

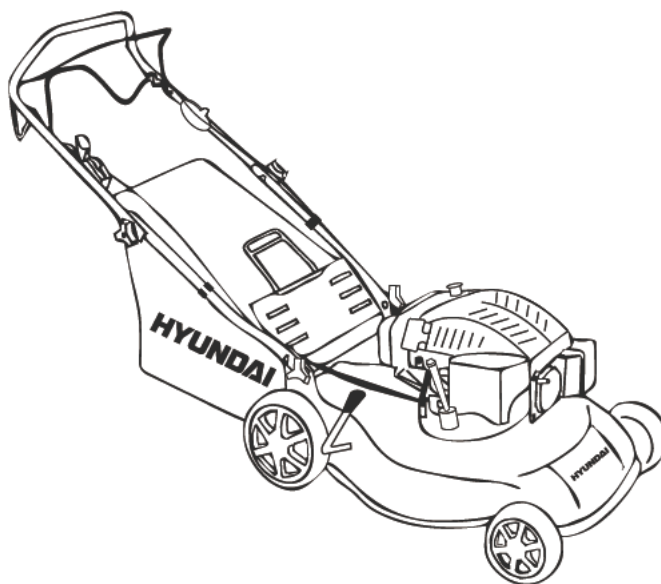
**HYUNDAI**  
POWER PRODUCTS

Licensed by  
Hyundai Corporation  
Korea

Руководство пользователя

**Бензиновая  
газонокосилка**

**L 4300  
L 4300S**



Перед началом эксплуатации внимательно  
прочитайте руководство пользователя



## Оглавление

Примечания . . . . .	3
Предисловие . . . . .	4
Технические характеристики . . . . .	5
Комплектность . . . . .	5
Описание изделия . . . . .	5
Общий вид . . . . .	6
Составные части . . . . .	6
Информация по безопасности . . . . .	7
Описание символов . . . . .	11
Сборка изделия и подготовка к работе . . . . .	12
Работа с газонокосилкой . . . . .	14
Техническое обслуживание . . . . .	17
Гарантийный талон . . . . .	27

## Примечания

### Расшифровка обозначений:

- L – Lawn mower (газонокосилка)
- 43\*\* – ширина среза, см.
- S – наличие привода задних колес

Licensed by  
Hyundai Corporation  
Korea

*Производитель оставляет за собой право на внесение изменений в конструкцию, дизайн и комплектацию изделий.  
Изображения в инструкции могут отличаться от реальных узлов и надписей на изделии.*

## Предисловие

Благодарим Вас за приобретение газонокосилки **HYUNDAI**.

В данном руководстве содержится описание техники безопасности и процедур по обслуживанию и использованию моделей газонокосилок **HYUNDAI**.

Все данные в данном документе содержат самую свежую информацию, доступную к моменту печати. Хотим предупредить, что некоторые изменения, внесенные производителем могут быть не отражены в данном руководстве. А также изображения и рисунки могут отличаться от реального изделия.

При возникновении проблем используйте контактную информацию, расположенную в конце руководства.

Перед началом работы с газонокосилкой необходимо внимательно прочитать все руководство. Это поможет избежать возможных травм и повреждения оборудования.

## Описание изделия

## Технические характеристики

## Комплектность

Licensed by  
Hyundai Corporation  
Korea

Бензиновые газонокосилки **HYUNDAI** отличные помощники на садовом участке при кошении любых площадей.

Газонокосилки **HYUNDAI** отличаются центральной регулировкой высоты кошения, колесами большего диаметра на подшипниках, вместительным травосборником и прочным стальным корпусом.

Модель	L 4300	L 4300 S
Модель двигателя	Hyundai ICV150	Hyundai ICV150
Выходная мощность, л.с.	4	4
Объем двигателя, см <sup>3</sup>	149	149
Объем бензобака, л	1,0	1,0
Объем картера, л	0,5	0,5
Ширина среза, см	43	43
Высота среза min, мм	25	25
Высота среза max, мм	75	75
Объем травосборника, л	60	60
Регулировка высоты кошения	центральная	центральная
Диаметр колес (передние/задние),	6/8	6/8
Наличие турбины	нет	нет
Режущий нож	4-х лопастной	4-х лопастной
Материал корпуса	сталь	сталь
Боковой выброс	нет	нет
Наличие привода движения	нет	есть
Вес нетто, кг	29,5	32

В комплект поставки входит:

Газонокосилка . . . . . – 1 шт.  
4-х лопастная система для скашивания травы – 1 шт.  
Травосборник . . . . . – 1 шт.  
Свечной ключ. . . . . – 1 шт.  
Руководство пользователя . . . . . – 1 шт.  
Упаковка . . . . . – 1 шт.

## Общий вид изделия

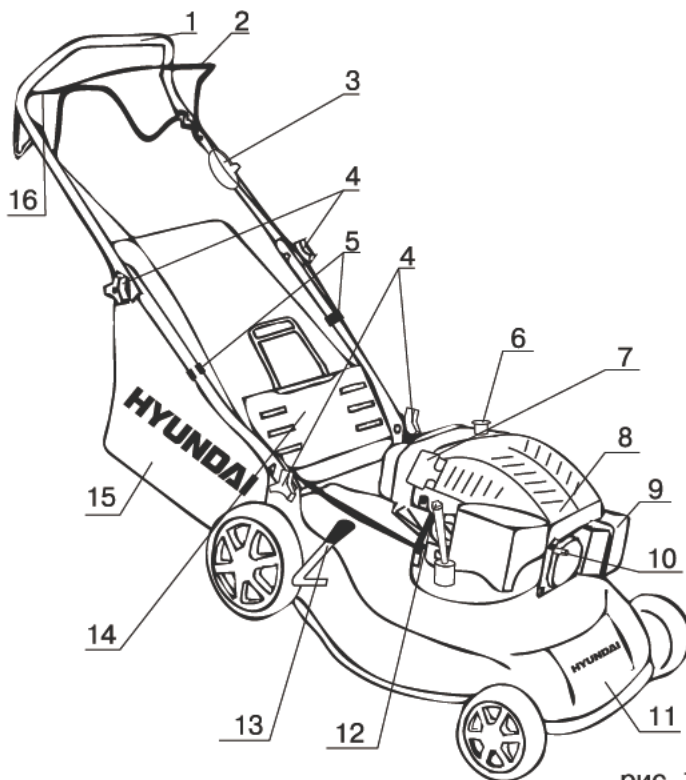


рис. 1

## Составные части изделия

1	Верхняя рукоятка
2	Рычаг остановки двигателя
3	Регулировка скорости вращения ножа
4	Быстросъемные фиксаторы
5	Фиксаторы тросиков
6	Крышка топливного бака
7	Ручка стартера
8	Двигатель HYUNDAI
9	Корпус воздушного фильтра
10	Свеча зажигания
11	Металлический корпус
12	Маслозаливная горловина
13	Ручка регулировки высоты скашивания
14	Крышка травосборника
15	Травосборник
16	Рычаг привода задних колес (для модели L 4300S)

Licensed by  
Hyundai Corporation  
Korea

## Информация по безопасности

Licensed by  
Hyundai Corporation  
Korea

### **При работе с устройством необходимо обязательно соблюдать эти требования по технике безопасности:**

- Перед первым применением необходимо внимательно прочитать инструкцию по эксплуатации и сохранять ее для дальнейшего использования.
- Перед вводом в эксплуатацию пользователь устройства должен ознакомиться с функциями и элементами управления газонокосилкой.
- Оператор должен знать, как можно немедленно остановить рабочие узлы газонокосилки и двигатель.
- Во время работы газонокосилки необходимо всегда выполнять рекомендации, содержащиеся в этой инструкции по эксплуатации. В противном случае возникает опасность травматизма или опасность повреждения устройства.
- Приводить газонокосилку в действие разрешается только, находясь в хорошем физическом и психическом состоянии.
- Запрещается работать с газонокосилкой после приема лекарств, употребления алкогольных напитков или наркотиков, которые могут оказать негативное влияние на реакцию работающего.
- Данное устройство предназначено только для кошения и сбора травы. Использование газонокосилки в других целях запрещено.

### **Опасность травматизма!**

- Работать с газонокосилкой разрешается только пользователям, которые прочитали инструкцию по эксплуатации. Ни в коем случае нельзя доверять управление устройством детям.
- Необходимо учитывать, что оператор или пользователь несет ответственность за несчастные случаи или угрозу для жизни других персон и их имущества.
- Никогда не пользуйтесь газонокосилкой при нахождении людей, детей и животных в непосредственной близости от рабочей зоны.
- Газонокосилка HYUNDAI удовлетворяет требованиям действующих европейских норм по правилам техники безопасности. Из соображений безопасности не вносите никаких изменений в конструкцию устройства.
- С целью исключения возгорания двигатель и выхлопная труба должны быть чистыми от травы, листьев или вытекшего масла (смазки) и топлива.

## **Подготовка к работе**

- При эксплуатации устройства всегда одевайте прочную обувь на нескользящей подошве и длинные брюки. Не разрешается работать с устройством без обуви или в сандалиях.
- Перед использованием всегда производите визуальный осмотр, чтобы убедиться, что оснастка и детали не изношены и не имеют повреждений. При поврежденных режущих кромках или крепежных винтах, необходимо заменить комплект полностью, чтобы не нарушить баланс устройства.
- Тщательно проверьте предполагаемую зону использования газонокосилки и удалите все посторонние предметы.
- Для того чтобы устройство работало надежно, затягивайте все гайки, болты и винты до упора.

## **Действия при работе газонокосилкой**

- Включайте двигатель в соответствии с указаниями и только при обеспечении безопасного расстояния от ног до ножа.
- Косить разрешается только в дневное время или при хорошем искусственном освещении.
- Руки и ноги не должны располагаться на вращающихся и режущих элементах или под ними.
- При запуске мотора не наклонять газонокосилку.
- Во время работы нельзя торопиться, нужно спокойно, равномерно двигаться.
- Необходимо соблюдать особую осторожность во время поворота или при движении газонокосилки на себя.
- Можно использовать устройство на холмистой местности с подъемом склонов не более 15°. Необходимо следить за тем, чтобы на склонах была опора для ног.
- При использовании газонокосилок с колесами рекомендуется косить вдоль поверхности склона (никогда не двигаться вверх и вниз).
- Запрещается работать газонокосилкой с неисправной защитой или без установленных предохранительных механизмов, например заслонок и /или контейнера для травы.



## Информация по безопасности

- Избегайте слишком длительного управления устройством, так как продолжительное воздействие вибрации на руки оператора может нанести вред.
- Ни в коем случае не приподнимайте и не транспортируйте устройство при работающем двигателе.
- Запрещено присутствие посторонних лиц в рабочей зоне.

### *Остановите двигатель, если:*

- устройство находится без присмотра;
  - перед заправкой топливом;
  - перед сменой травосборника;
  - перед чисткой загрязненной деки;
  - перед проверкой, чисткой или работой по ремонту газонокосилки;
  - перед регулировкой высоты скашивания;
  - после удара посторонним предметом проверьте газонокосилку на предмет повреждений и отремонтируйте при необходимости перед повторным запуском;
  - при начале ненормальной вибрации газонокосилки (проверить немедленно);
  - перед транспортировкой.
- Закройте дроссельную заслонку при отключении мотора и, при наличии на моторе топливного крана, закройте его после завершения работы.

## **ОСТОРОЖНО!**

### **Бензин сильно токсичен и горюч!**

- Храните бензин только в предназначенных для этого емкостях.
- Храните бензин вдали от источников искр, открытого пламени, постоянного горения, а также источников тепла и других источников возгорания.
- Устройство транспортируйте только с пустым топливным баком и закрытым краном топливного бака (при его наличии).
- Если бензобак следует опустошить, то запустите двигатель вне помещения до полной выработки топлива.

## Информация по безопасности

- Заправку производите только на открытой местности. Не курите во время заправки.
- Топливный бак не заполняйте полностью, а наливайте топливо приблизительно на 4 см. Ниже кромки наливного патрубка, чтобы имелось место для расширения топлива.
- Заливать бензин необходимо до запуска двигателя. Во время работы двигателя или при неостывшем устройстве нельзя открывать крышку бензобака или доливать бензин.
- Если Вы перелили бензин через край, то запускать двигатель можно только после очистки поверхности, залитой бензином. Не включайте зажигание до того момента, пока пары бензина не улетучились (протереть насухо).
- Крышка бензобака должна быть плотно закрыта.
- Из соображений безопасности необходимо проверять топливопровод, бензобак, пробку бензобака и подсоединения на отсутствие повреждений и неплотностей. При необходимости соответствующие узлы надо заменить.
- Следует заменять поврежденные глушители и защитные пластины.
- Никогда не оставляйте устройство с бензином в бензобаке в помещении. Есть опасность вступления бензиновых паров в контакт с открытым огнем или искрами и возможно их воспламенение.
- Перед тем как поставить устройство в закрытое помещение, дайте возможность двигателю остыть.
- Газонокосилка выделяет отработавшие газы пока двигатель работает. Никогда не используйте моторизованное устройство в закрытых или плохо проветриваемых помещениях. Существует прямая угроза жизни вследствие отравления!

## Описание символов



**B1**

**B2**

**B3**

**B4**

**B5**

**B6, B7**

- B1:** Перед использованием внимательно изучите руководство пользователя.
- B2:** Следите за тем, чтобы в опасной зоне не было людей.
- B3:** При выполнении ремонтных работ, необходимо снять колпачок свечи зажигания и затем вставить его в соответствии с руководством по эксплуатации.
- B4:** Перед использованием двигатель должен быть заправлен маслом и бензином!  
Запрещается заливать топливо в бак во время работы двигателя.
- B5:** Опасность повреждения руки или ноги. Не дотрагивайтесь до движущихся частей!!!
- B6:** Во время движения необходимо надевать защитные очки и наушники в целях защиты оператора.
- B7:** Бензин является легко воспламеняемым веществом. Дайте двигателю остыть 2 мин перед заправкой.



**Максимальный  
уровень шума :  $L_{WA} = 96 \text{ дБ (A)}$**

**Обозначения на рукоятке  
регулировки оборотов движения:**

Максимальная скорость: (👉): для скашивания  
Минимальная скорость: (👈): для холостого хода

## Сборка и подготовка к работе

### Установка травосборника (Рис. 2)



рис. 2

1. Поднять крышку (14) и подвесить травосборник на продольную ось при помощи двух крючков.
2. Отпустить крышку (14).

### Удаление травосборника

1. Поднять крышку (14), взять ручку травосборника (17) и удалить его.
2. Отпустить крышку (14).

#### *Примечание:*

1. При эксплуатации газонокосилки без травосборника, закрытый корпус будет захватывать больше травы. Возможно засорение деки, если трава очень сочная или высокая. При засорении, выбирается более медленная скорость движения. Можно также увеличить высоту среза.
2. Если вы хотите оставить скошенную траву на газоне, рекомендуется использовать мульчирующий нож (в комплект не входит, приобретается отдельно).

### **Внимание!**

После снятия травосборника, крышка (14) автоматически закрывается для предохранения оператора от объектов, которые могут быть отброшены ножом.

## Сборка и подготовка к работе

### Регулировка рукоятки

Перед началом работы с газонокосилкой необходимо затянуть ручки фиксации рукоятки (4).

Отрегулируйте верхнюю рукоятку под ваш рост. Для этого ослабьте верхние фиксирующие зажимы (4) и установите рукоятку на нужную высоту. Затяните фиксирующие зажимы.

Фиксаторы могут быть ослаблены для складывания ручек при хранении или транспортировке.

Процедура выполняется следующим образом (рис. 3, рис. 4):

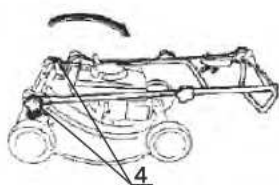


рис. 3

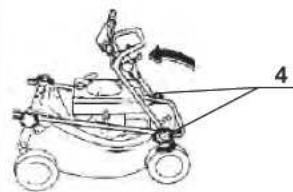


рис. 4

1. Снимите травосборник и поместите его сверху мотора так, чтобы отверстие корзины находилось перед косилкой.

2. Ослабить ручки блокировки рукоятки, развернуть нижнюю рукоятку так, как показано на рисунке. После складывания, необходимо соблюдать осторожность, чтобы избежать сгибания и перекручивания управляющих троссиков.

### Регулировка высоты скашивания

**ПРЕДУПРЕЖДЕНИЕ: Движущийся нож может привести к серьезным повреждениям и травмам. Перед началом регулировки высоты среза необходимо убедиться, что мотор выключен.** !

В зависимости от модели имеется до 7 уровней регулировки высоты среза: от 25 мм до 85 мм. Фактическая высота будет изменяться в зависимости от условий газона и грунта.

Для регулировки высоты скашивания, потянуть рычаг регулировки (13) в сторону колеса и передвинуть его в предполагаемый паз. Выберите правильную высоту среза в соответствии с требованиями покоса. Высота среза от 35 мм до 55 мм подходит для большинства газонов в прохладную погоду.



## Работа с газонокосилкой

Более высокий срез необходим для защиты газона во время жарких летних месяцев. Консультацию о конкретных типах травы и условиях покоса можно получить в местном центре садоводства.

### Запуск газонокосилки


1. Установить рычаг регулировки оборотов (3) из положения MIN в MAX (↗).
  2. Подтяните рычаг остановки двигателя (2) к верхней рукоятке (1) и удерживайте его.
  3. Потянуть ручку стартера (7) до момента, когда почувствуете сопротивление и резко потяните ручку стартера (7) для запуска двигателя. Не бросайте ручку стартера (7) после запуска, а плавно отпустите ее.
  4. Для модели L 4300S потяните рычаг привода колес (16) для того, чтобы газонокосилка начала двигаться при помощи привода на задние колеса.
- Если мотор не запускается, повторите процедуру.*
5. Начинайте движение.

### Очистка травосборника

*ПРИМЕЧАНИЕ. Вместимость травосборника составляет 60 л. и его необходимо чистить, для того, чтобы не было потери силы всасывания скошенной травы.*

### Остановка двигателя

Для остановки мотора, достаточно отпустить рычаг остановки двигателя (2).

**ВНИМАНИЕ!!!** При работе на склонах, возможен контакт режущего ножа с поверхностью земли, что может вызвать повреждение режущего элемента и неожиданный выброс земли или камней из под корпуса газонокосилки. Газонокосилка всегда должна опираться четырьмя колесами на обрабатываемую площадь. 

- Следите за тем, чтобы на склонах была опора для ног;
- Во время работы нельзя торопиться, нужно спокойно двигаться;
- При использовании газонокосилок с колесами рекомендуется косить вдоль поверхности склона (никогда не двигаться вверх и вниз);

## Работа с газокосилкой

- Быть предельно внимательным при изменении направления движения на склонах;

- Не косить на склонах с углом наклона более 15°;

*Примечание:*

*Повреждение газокосилки вследствие неправильной эксплуатации влечет за собой лишение гарантийного обслуживания и ремонта.*

Максимальный угол склона 15 градусов



рис. 5

**ВАЖНО!** Производительность мотора, его надежность и срок службы зависят от множества факторов, а также от качества используемого топлива, масла и регулярного технического обслуживания.

### Условия окружающей среды

На работу четырехтактного двигателя HYUNDAI влияют следующие факторы:

#### ТЕМПЕРАТУРА

- Работа при низкой температуре может привести к затрудненному холодному запуску.

- Работа при очень высокой температуре может привести к затрудненному горячему старту из-за испарений топлива в поплавковой камере карбюратора или в помпе.

В любом случае, необходимо использовать масло, соответствующее рабочей температуре.

#### ВЫСОТА НАД УРОВНЕМ МОРЯ:

- При более высокой высоте над уровнем моря, двигатель вырабатывает более низкую максимальную мощность.

- Таким образом, при большой высоте над уровнем моря необходимо избегать слишком высокого среза или мокрой травы.

## **Топливо**

Для обеспечения надежной работы необходимо использовать только качественное топливо:

- а) Используйте неэтилированный бензин с октановым числом 92;
- б) Используйте чистый, свежий бензин. Приобретайте бензин в количестве, которое может быть использовано в течение 30 дней;
- в) Не добавляйте масло или какие либо виды присадок к топливу.

## **Масло**

Используйте только высококачественное масло, выбирая коэффициент вязкости в соответствии с рабочей температурой.

- а) Используйте только масло с мощными присадками классификации SF-SG.
- б) Для выбора коэффициента вязкости SAE руководствуйтесь следующей таблицей:

t. окр. воздуха	Масло
от +5 до +35°	SAE 30
от -15 до +5°	5W-30 или 10W-30 (всесезонное)
от -25 до +35°	Синтетическое масло 5W-30 или 10W-30 (всесезонное)

- в) Использование всесезонного масла при высокой температуре может привести к более высокому потреблению масла; поэтому необходимо постоянно проверять уровень масла.
- г) Запрещается смешивать масло от разных производителей и разных маркировок.
- д) Использование масла SAE 30 при температуре ниже 5 градусов, может произойти повреждение мотора из-за недостаточной смазки.
- е) Масло должно быть налито до маркировки MAX; Переполнение не допускается. Переполнение масла может привести к следующим случаям:
  - Задымление;
  - Загрязнение свечи зажигания и воздушного фильтра и, следовательно, к затруднениям при запуске двигателя.



## Работа с газонокосилкой

### **Воздушный фильтр**

Воздушный фильтр предохраняет от попадания срезанной травы и грязи в мотор.

а) Всегда следите за тем, чтобы фильтрующий элемент был чистым и находился в исправном состоянии;

б) При необходимости замените фильтрующий элемент на новый, оригинальный.

в) Никогда не запускайте мотор без правильно установленного фильтрующего элемента.

### **Свеча зажигания**

Не все свечи зажигания для двигателя одинаковые.

а) Необходимо использовать свечу зажигания только рекомендованного типа с соответствующим диапазоном нагрева. Рекомендуемый тип свечи - F6RTC

б) Проверьте длину резьбы. Слишком длинная может повредить мотор.

в) Удостоверьтесь, что электроды чистые и установлен правильный зазор. Зазор должен быть 07-08 мм.

**ВНИМАНИЕ!!!**

**Перед началом проведения технического обслуживания обязательно выключите двигатель!**

**Во избежание ожогов и травм, дайте двигателю остыть, минимум 15 минут.**

**Используйте только оригинальные запасные части HYUNDAI. Использование неоригинальных запасных частей может повредить газонокосилку и нанести травмы оператору.**

**Общие требования по техническому обслуживанию:**

1. Следите за тем, чтобы все гайки, болты и винты были плотно затянуты. Это обеспечит безопасность работы;
2. Запрещается хранить оборудование с топливом в баке внутри зданий, где испарения могут воспламениться от открытого огня или искры;
3. Перед размещением косилки на хранение, необходимо дать ей остыть;
4. Для уменьшения опасности возгорания, следите за тем, чтобы в зоне мотора, глушителя, аккумуляторов и топлива не было травы, листьев или смазочных веществ.
5. Регулярно проверяйте травосборник газонокосилки на предмет изношенности или повреждения;
6. В целях безопасности замените изношенные или поврежденные части;
7. Топливный бак должен быть пустым. Слив топлива из бака выполняется вне помещения;
8. Надевайте прочные перчатки при смене режущего ножа;
9. Все работы по смене, балансировке, заточке ножа должны происходить только в специализированном сервисном центре.
10. Никогда не используйте некачественные или сломанные запасные части. Все замененные бракованные или изношенные части должны быть утилизированы.

Перед запуском мотора всегда выполняйте проверку следующих узлов:

### РЕЖУЩИЙ НОЖ

Отпустить рычаг остановки двигателя (2) и наклонить газонокосилку вправо так, чтобы сторона карбюратора оказалась вверх.

*Примечание: Если газонокосилка наклонена стороной карбюратора вниз, то возможно вытекание топлива и затруднение запуска мотора.*

Необходимо проверить нож на предмет изношенности и повреждения.

Тупой нож может быть заточен. Изношенный, согнутый, треснувший или имеющий другие повреждения нож должен быть заменен.

**ПРЕДУПРЕЖДЕНИЕ!** Изношенный или поврежденный нож может привести к серьезным травмам. Перед началом эксплуатации газонокосилки необходимо всегда проверять состояние ножа.

Если нож нуждается в заточке или замене, необходимо обратиться в ближайший сервисный центр HYUNDAI. При наличии динамометрического ключа возможно самостоятельное удаление и установка ножа. (Рис.6)

**Заточка ножа:** Чтобы избежать затупления ножа, разбалансировки или плохого качества среза, нож необходимо затачивать в специализированном сервисном центре HYUNDAI.

**Замена ножа:** Для замены используется оригинальный нож HYUNDAI, или эквивалентный.

Проверить качество затягивания болтов ножа. Для предотвращения проворачивания ножа при затягивании болтов использовать деревянный блок. Для защиты рук рекомендуется использовать прочные перчатки.

Момент силы затяжки болта ножа: 37 Нм

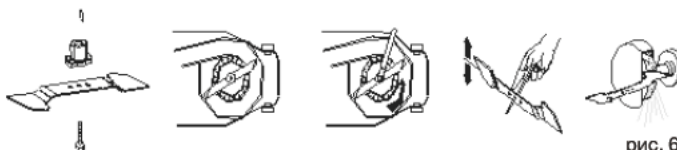


рис. 6

## ТРАВΟΣБОРНИК

Проверить состояние контейнера для травы и отсутствие засорения.

Засоренный травосборник не сможет качественно собирать траву.

При необходимости очистки травосборника, промыть его из садового шланга и высушить перед использованием, поскольку влажный травосборник будет засоряться быстрее.

Во время эксплуатации происходит изнашивание травосборника и поэтому его необходимо менять. При работе на газонокосилке с поврежденным или изношенным травосборником, предметы, поднимаемые ножом, будут выбрасываться через материал травосборника.

**ВНИМАНИЕ!!! Предметы, выброшенные через изношенный или поврежденный травосборник, могут привести к серьезным травмам. При необходимости установите новый травосборник.** !

## МОТОРНОЕ МАСЛО

Объем масляного картера: 500мл

Уровень масла в моторе проверяется при остановленном двигателе и размещении газонокосилки на ровной горизонтальной поверхности.

1. Снять крышку масляного фильтра и вытереть измерительный щуп.

2. Вставить щуп в горлышко масляного фильтра, не закручивая его.

3. Проверить уровень масла на щупе. Если уровень масла близок к нижнему пределу, долить до максимального уровня. Не допускается переполнения.

*ЗАМЕЧАНИЕ: Запуск мотора с низким уровнем масла может привести к его повреждению.*

Рекомендуется использовать моторное масло для четырехтактного двигателя качества премиум.

**ВНИМАНИЕ!!! Использование масла для двухтактного двигателя также может привести к повреждению мотора..**

## ТОПЛИВО

Емкость топливного бака: 1 л

Снять крышку заливной горловины и проверить уровень топлива. Залить топливо в бак, если уровень топлива низкий. Заливать топливо аккуратно, избегая переполнения и перелива. На горлышке заливной горловины не должно быть подтеков топлива.

**ВНИМАНИЕ!!! Бензин – легковоспламеняющаяся жидкость и его испарения могут взорваться и привести к серьезным травмам и смертельным случаям. Соблюдать чрезвычайную осторожность при работе с бензином.** !

**ХРАНИТЬ В МЕСТАХ НЕ ДОСТУПНЫХ ДЛЯ ДЕТЕЙ!** !  
**Заправка топлива должна осуществляться в хорошо вентилируемом месте при остановленном моторе. Не курить, не допускать открытого огня или искрения в помещении, где выполняется заправка мотора или храниться бензин. Избегать длительного контакта бензина с кожей.**

После заливки топлива, тщательно закрутить крышку бака. При переливании некоторого количества бензина, перед запуском мотора протереть насухо все подтеки топлива.

## ВОЗДУШНЫЙ ФИЛЬТР

Проверить состояние и чистоту воздушного фильтра. Загрязненный воздушный фильтр может препятствовать воздушному потоку в карбюратор, приводя к снижению производительности мотора. Через поврежденный воздушный фильтр возможно попадание грязи в мотор, что приводит к более быстрому его изнашиванию.

## Техническое обслуживание

### **Проверка и/или замена воздушного фильтра.**

Открутить винты крышки воздушного фильтра, затем снять крышку воздушного фильтра.

Проверить фильтрующие элементы. Заменить фильтр при повреждении какого-либо фильтрующего элемента. Очистить или заменить фильтр при загрязнении фильтрующих элементов. Очистка элемента воздушного фильтра производится в слабомыльном растворе. Затем высушите. Промокните в свежем моторном масле и хорошо отожмите, удалив излишки масла. Установить на место воздушный фильтр и крышку. Тщательно затянуть винты крышки.

**ВНИМАНИЕ!!! Работа с мотором без воздушного фильтра или с поврежденным фильтром может привести к быстрому износу мотора.**

Периодичность и своевременность проведения технического обслуживания поможет сохранить газонокосилку в рабочем состоянии на протяжении долгих лет службы.

Проводите технический осмотр и регулярное обслуживание в соответствии с рекомендациями, данными в таблице.

## Техническое обслуживание

### График технического обслуживания двигателя

ГРАФИК ТЕХОБСЛУЖИВАНИЯ	Через каждые 5 часов или ежедневно (3)	Через каждые 25 часов или каждый сезон(3)	Через 50 часов или каждый сезон(3)	Через 100 часов или каждый сезон(3)	Через 100-300 часов
Проверить уровень масла					
Заменить масло*			(1)		
Очистить вращающуюся решетку, предохранительный щиток и решетку для защиты от мусора	(2)				
Провести обслуживание воздушного фильтра или предварительного фильтра (если установлен)		(2)			
Очистить систему охлаждения					
Заменить масло в редукторе (если установлен)					
Заменить или очистить свечу зажигания					
Заменить топливный фильтр (если установлен)					
Очистить от нагара камеру сгорания					

\* Заменить масло через первые 5 часов работы двигателя и затем заменять его через каждые 50 часов или каждый сезон.

**Примечание (1):** Заменять масло через каждые 25 рабочих часов в условиях эксплуатации под большой нагрузкой или в условиях высокой температуры окружающей среды.

**Примечание (2):** Очищать чаще в условиях сильной запыленности или загрязненности воздуха.

**Примечание (3):** В зависимости от того, какой момент времени истечет раньше.

## **Техническое обслуживание**

Выполняйте только те работы по техобслуживанию, которые описаны в инструкции по эксплуатации.

По вопросу выполнения всех других работ обращайтесь в авторизованный сервисный центр.

Полный список адресов авторизованных сервисных центров Вы сможете найти на нашем официальном интернет-сайте:

**<http://www.hyundai-direct.ru>**

Мы рекомендуем использовать только оригинальные запчасти.

### **Хранение**

Газонокосилку следует хранить при комнатной температуре, вне досягаемости детей и домашних животных.

### **Утилизация**

Не выбрасывайте газонокосилку в бытовые отходы! Отслужившая свой срок газонокосилка, оснастка и упаковка должны сдаваться на экологически чистую утилизацию и переработку.



## Техническое обслуживание

Licensed by  
Hyundai Corporation  
Korea

### Поиск неисправностей

Проблема	Меры по устранению
Двигатель не заводится	Проверьте топливо (количество, свежесть, отсутствие воды в топливе и пр.). Используйте только чистый, свежий бензин. Проверьте масло (количество: перелив – нехватка; чистота, свежесть)
	Проверьте, присоединены ли провод к свече зажигания
	Проверьте правильность работы органов дистанционного управления оборудования
	Проверьте, производится ли начальная подача топлива при нажатии праймера (кнопки подсоса)
	Проверьте открывание – закрывание воздушной заслонки карбюратора
	Проверьте правильность установки предохранительных блокировок оборудования
Двигатель глохнет	Предохранительный тормоз газонокосилки установлен в положение ТОРМОЗ
	Проверьте правильность установки предохранительных блокировок оборудования
	Проверьте масло (количество: перелив – нехватка; чистота, свежесть)
	Выньте свечу зажигания и убедитесь, что на нее не попадает масло из цилиндра
	Проверьте, заряжен ли аккумулятор (только для двигателя с электростартером)
	Убедитесь в отсутствии поломок с нижней стороны газонокосилки *
Двигатель дымит	Проверьте уровень масла (не переполнен ли)
	Проверить правильность установки поролонового воздушного фильтра и его состояние
Вибрация газонокосилки во время работы	Проверьте, не повреждены ли ножи *
	Проверьте, не погнут ли коленчатый вал *
	Убедитесь в отсутствии повреждений узла крепления ножей*
	Убедитесь в отсутствии ослабленных монтажных болтов и/или сломанных сварных соединений *
Самопроизвольная остановка двигателя	Проверить уровень топлива
	Проверить поступление воздуха через вентиляционные отверстия в крышке топливного бака

*\*Внимание: При проведении работ, требующих опрокидывания газонокосилки, отсоединяйте провод свечи зажигания и переворачивайте ее таким образом, чтобы свеча оказалась сверху.*



# Гарантийный талон

**HYUNDAI**  
POWER PRODUCTS

Изделие, модель \_\_\_\_\_

Серийный номер \_\_\_\_\_

Торговая организация \_\_\_\_\_

Дата продажи \_\_\_\_\_ / \_\_\_\_\_ / \_\_\_\_\_



Инструкцию на русском языке получил. Изделие получено в исправном состоянии, в полной комплектности. С условиями гарантии ознакомлен.

Подпись покупателя \_\_\_\_\_ ФИО покупателя \_\_\_\_\_

## Условия гарантии

Гарантийный срок начинается со дня продажи Изделия и составляет 1 год. В течение гарантийного срока устраняются бесплатно неисправности, возникшие из-за применения некачественного материала при производстве и дефекты сборки, допущенные по вине производителя. Гарантия вступает в силу только при правильном заполнении гарантийного талона и отрезных купонов.

### Гарантия не распространяется:

- на механические повреждения (трещины, сколы и т.д.) и повреждения, вызванные воздействием агрессивных сред, попаданием инородных предметов внутрь изделия и вентиляционные решетки, а также на повреждения, наступившие вследствие неправильного хранения (коррозия металлических частей);

- на неисправности, возникшие вследствие перегрузки изделия или неправильной эксплуатации, применения изделия не по назначению, а также нестабильности параметров электросети, превышающих нормы, установленные ГОСТ 13109-87. Безусловными признаками перегрузки изделия являются оплавление или изменение цвета деталей вследствие воздействия высокой температуры, одновременный выход из строя двух и более узлов одновременно, задиры на поверхностях цилиндра или поршня, разрушение поршневых колец, шатунных вкладышей. Также гарантийные обязательства не распространяются на выход из строя автоматического регулятора напряжения электрогенераторов вследствие неправильной эксплуатации;

- на быстроизнашиваемые части (угольные щетки, ремни, резиновые уплотнители, шкивы, направляющие ролики, тросы, ручные стартеры, смазки и т.п.);

- на электрические кабели с механическими и термическими повреждениями;

- на изделие, вскрывавшееся или отремонтированное вне авторизованного сервисного центра. Признаками вскрытия изделия вне авторизованного сервисного центра являются в том числе заломы шлицевых частей крепежных элементов;

- на профилактику, обслуживание изделия (чистка, промывка, смазка и т.п.), установку и настройку изделия;

- в случае естественного износа изделия (полная выработка ресурса);

- на неисправности, возникшие при использовании изделия для нужд, связанных с осуществлением предпринимательской деятельности;

- в случае если гарантийный талон не заполнен или отсутствует печать (штамп) Продавца;

- при отсутствии подписи владельца на гарантийном талоне.

### Отрезной купон 1

Изделие \_\_\_\_\_

Модель \_\_\_\_\_

Торговая организация \_\_\_\_\_

ПЕЧАТЬ

Дата продажи \_\_\_\_\_

### Отрезной купон 1

Изделие \_\_\_\_\_

Модель \_\_\_\_\_

Торговая организация \_\_\_\_\_

ПЕЧАТЬ

Дата продажи \_\_\_\_\_

**Адреса и телефоны  
авторизованных сервисных центров:**

**ВОЛГОГРАД**

ИП Гуренко В.А.  
ул. Мясникова, д.43  
(909) 381-64-66

**ВОРОНЕЖ**

ИП Подоляко В.А.  
ул. Антонова-Овсеенко,  
д. 23 А  
(4732) 647-000

**ЕКАТЕРИНБУРГ**

ООО "Мегатулс"  
ул. Учителей, д.38  
(343) 365-16-92

**КАЗАНЬ**

СЦ "Теплоэнергосервис"  
(ИП Станкевич В.Л.)  
ул. Сеченова, д. 17  
(843) 253-09-11

**КРАСНОДАР**

Сервисный центр  
(ИП Дуванский А. А.)  
ул. Пригородная д. 1/10  
(861) 270-80-43,  
(960) 47-47-227

**КРАСНОЯРСК**

СЦ "Электроальянс"  
(ИП Высоцкий В.А.)  
ул. Дудинская, д.1, пом. "В"  
(391) 293-54-33, 294-52-82

**МОСКВА**

ООО "Ринструм"  
ул. Гришина, д. 18, корп. 2  
(495) 443-69-79

**МОСКВА**

ООО "Евросервис"  
ул. Щербаковская, д.53,  
(495) 640-01-14

**МОСКВА**

ООО "ОргТехПром"  
ул. Профсоюзная, д.121  
(495) 649-61-55, 648-51-99

**НИЖНИЙ НОВГОРОД**

СЦ "Империя Инструмента"  
(ИП Курышкина С. В.)  
ул. Алексеевская д. 24/27  
(831) 428-77-07

**НИЖНИЙ НОВГОРОД**

СЦ "Ага-сервис"  
(ИП Коптева Т.В.)  
ул. Каширская, д. 65  
(831) 251-68-76

**НОВОКУЗНЕЦК**

ИП Спиридонов А.В.  
ул.40 лет ВЛКСМ, д. 3Г  
(905) 075-14-65

**ОМСК**

ООО "Инструмент Снаб"  
ул.10 лет Октября д. 76,  
офис 310  
(3812) 569-002, 385-685

**РОСТОВ-НА-ДОНУ**

СЦ "Мастер"  
(ИП Новиков М. В.)  
ул. Доватора, д. 118  
(863) 278-76-35, 297-95-35

**САМАРА**

ООО "Зурбаган"  
ул. Красных Коммунаров,  
д. 17, литера А1, офис 2  
(846) 995-35-70

**САНКТ-ПЕТЕРБУРГ**

ООО "Бензолюкс"  
ул. Калинина, д. 13,  
офис 311  
(812) 331-56-55, 441-22-04

**ОРЕНБУРГ**

АСЦ "ОРЕНТЕХСЕРВИС"  
(ИП Королев С.В.)  
ул. Монтажников д. 16/А  
(3532) 21-01-41

**ТОЛЬЯТТИ**

ИП Кузин В. В.  
ул. Офицерская  
д. 46, пом. № 497.  
(937) 181-98-42,  
(937) 181-98-43

**ЯРОСЛАВЛЬ**

ООО "ПрофТехСервис"  
ул. Лисицына, д. 3/2  
(4852) 21-07-51

Полный список авторизованных сервисных центров указан на сайте [www.hyundai-direct.ru](http://www.hyundai-direct.ru)

**HYUNDAI**  
POWER PRODUCTS

**HYUNDAI**  
POWER PRODUCTS

## **ОФИЦИАЛЬНЫЙ ДИЛЕР В УКРАИНЕ:**

[storgom.ua](http://storgom.ua)

### **ГРАФИК РАБОТЫ:**

Пн. – Пт.: с 8:30 по 18:30

Сб.: с 09:00 по 16:00

Вс.: с 10:00 по 16:00

### **КОНТАКТЫ:**

+38 (044) 360-46-77

+38 (066) 77-395-77

+38 (097) 77-236-77

+38 (093) 360-46-77

Детальное описание товара:

<https://storgom.ua/product/benzinovaia-gazonokosilka-hyundai-l-4300.html>

Другие товары: <https://storgom.ua/benzinovye-gazonokosilki.html>