

Модели: AW97PA280 AW97PA310

RU Инструкция по эксплуатации и
техническому обслуживанию

Многофункциональный полуавтомат -
инвертор

Моделі: AW97PA280 AW97PA310

UA Інструкція з експлуатації та технічного
обслуговування

Багатофункційний напівавтомат – інвертор



Зміст

Опис обладнання	3
Комплект поставки	5
Технічні характеристики	5
Правила техніки безпеки	6
Правила експлуатації обладнання	9
Технічне обслуговування обладнання	15
Гарантійне зобов'язання	15

Шановний покупець!

Компанія висловлює Вам свою глибоку вдячність за придбання нашого зварювального апарату.

Компанія ●**Sturm!** висловлює Вам свою глибоку вдячність за придбання нашого зварювального апарату.

Вироби під торговою маркою ●**Sturm!** постійно удосконалюються і поліпшуються, тому технічні характеристики та дизайн можуть змінюватися без попереднього повідомлення. Приносимо Вам наші вибачення за можливі завдані цим незручності.

Уважно вивчіть дану інструкцію з експлуатації та технічного обслуговування. Зберігайте її в захищеному місці.

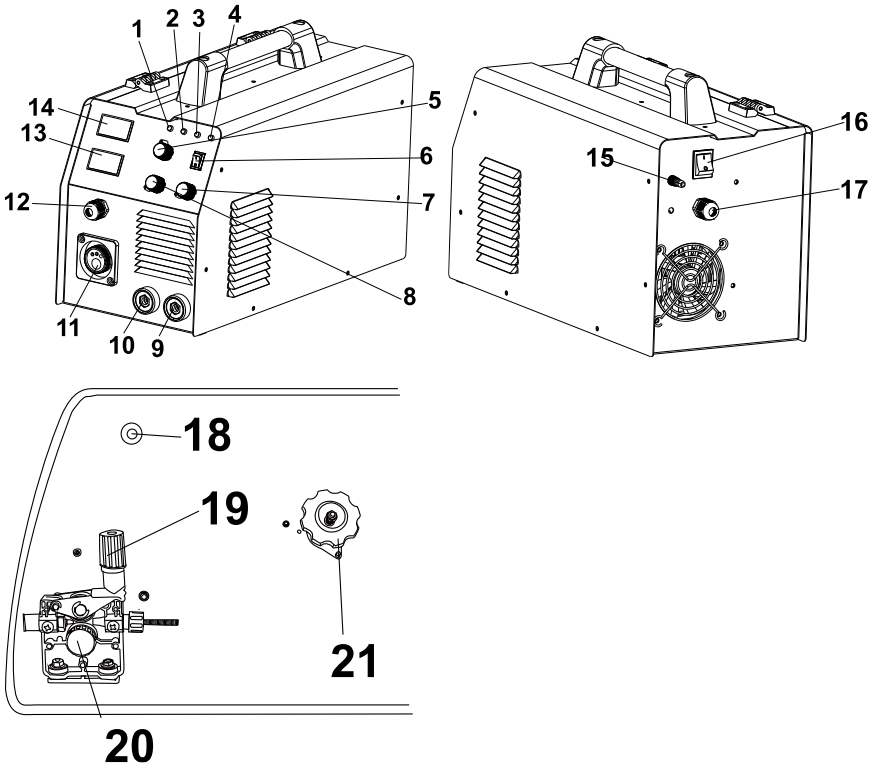
Увага! Тривалість роботи зварювального апарату не повинна перевищувати 2 години, після яких зварювальний апарат потрібно вимкнути на 20 хвилин. Максимальний час використання апарата впродовж доби не повинен перевищувати 8 годин.



УВАГА! ПЕРЕД ВИКОРИСТАННЯМ УВАЖНО ОЗНАЙОМТЕСЯ!

До використання та обслуговування зварювального апарату допускається тільки кваліфікований і спеціально навчений персонал, ознайомлений з даною інструкцією. У цій інструкції міститься опис, правила безпеки та вся необхідна інформація для правильної експлуатації зварювального апарату. Зберігайте дану інструкцію і звертайтеся до неї при виникненні питань щодо безпечної експлуатації, обслуговування, зберігання і транспортування зварювального апарату. опис обладнання

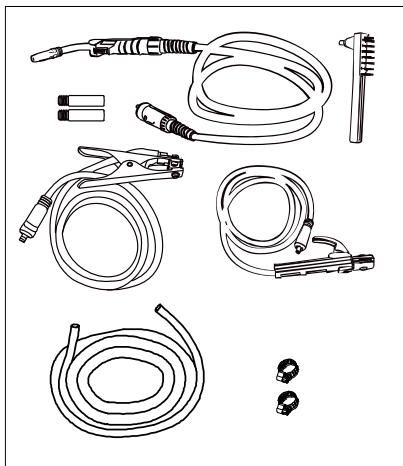
Опис обладнання



- | | |
|---|----------------------------------|
| 1. Індикатор живлення | 2. Індикатор режиму MIG/MAG |
| 3. Індикатор перегріву | 4. Індикатор «Тест» |
| 5. Регулятор індуктивності | 6. Перемикач режимів зварювання |
| 7. Регулятор зварювального струму (для режиму MMA) або швидкості подачі зварювального дроту (MIG/MAG) | |
| 8. Регулятор напруги | |
| 9. Роз'єм підключення клеми «земля» (-) | |
| 10. Роз'єм підключення кабелю електродотримача (+) | |
| 11. Роз'єм для підключення пальника | 12. Кабель вибору режиму MIG/MAG |
| 13. Дисплей напруги | 14. Дисплей струму |
| 15. Впускний газовий штуцер | 16. Вимикач «Вкл/Викл» |
| 17. Кабель живлення | 18. Кнопка швидкої подачі дроту |

19. Регулятор натискання ролика
20. Фіксатор подаючого ролика
21. Тримач бухти дроту

Комплект поставки



1. Зварювальний кабель с затискачем «земля» - 1шт.
2. Пальник – 1шт.
3. Наконечник 1 мм– 1шт.
4. Наконечник 0.8 мм- 2шт (1шт встановлений на пальник) .
5. Зварювальний кабель з тримачем електрода – 1 шт.
6. Щітка-молоток – 1 шт.
7. Газовый шланг довжина 2 м – 1 шт.
8. Хомут для фіксації газового шланга - 2 шт.

Технічні характеристики

Параметри \ Моделі	AW97PA280	AW97PA310
Напруга мережі , В / частота, Гц / кіл-ть фаз	MIG:160-250 / 50 / 1 MMA: 170-250 / 50 / 1	MIG:160-250 / 50 / 1 MMA: 170-250 / 50 / 1
Діапазон регулювання зварювального струму, А	MIG: 20-280 MMA:20-280	MIG: 20-310 MMA:20-310
Тривалість включення	MIG: 280/80% MMA:280/100%	MIG: 310/80% MMA: 310/100%
Напруга холостого ходу, В	65	65
Діапазон регулювання робочої напруги, В	MIG: 16-21	MIG: 16-23
Максимальний вхідний струм, А	MIG:25, MMA:27	MIG:26, MMA:32
Швидкість подачі зварювального дроту, м/хв	MIG: 1-10	MIG: 1-10
Діаметр зварювального дроту, мм	MIG: 0,6 – 1,2 MMA:1,6-4,0	MIG: 0,6 – 1,2 MMA:1,6-5,0

Максимальна вага котушки зварювального дроту, кг	MIG: 5	MIG: 5
Коефіцієнт потужності (cos φ)	0,7	0,7
Клас захисту	IP21S	IP21S
Клас ізоляції	H	H
Довжина кабелю пальника, м	MIG: 3 MMA:3	MIG: 3 MMA:3
Довжина мережевого кабелю, м	2	2
Робоча температура експлуатації °С	от -5 до +40	от -5 до +40
Вага, кг	9.9	9.9

Правила техніки безпеки

Важливо!

Перед кожним використанням (!) та періодично під час роботи користувач зобов'язаний:

- проводити візуальний огляд інструмента,
- перевіряти загальний стан інструмента,
- перевіряти цілісність інструмента, аксесуарів та захисних застосувань до нього,
- перевірити надійність кріплень вузлів, насадок і т.п., затяжки болтів і т.і.,
- відсутність інших пошкоджень або інших відхилень від норми.

При виявленні – усунути недоліки до початку використання.

Використання інструмента, який має пошкодження або ослаблені кріпильні елементи – заборонене та небезпечне(!), через можливість травмування (!).

Виробник не несе відповідальності за наслідки та збитки, спричинені внаслідок використання інструментом з вказаними вище відхиленнями.

- Завжди дотримуйтеся правил безпеки. Одягайте захисний одяг та спеціальні засоби захисту, щоб уникнути пошкодження очей і шкірних покривів.
- Завжди одягайте захисну маску під час роботи зварювальним апаратом або використовуйте окуляри із захисним затемненим склом.
- Намагайтеся, щоб іскри і бризки не потрапляли на тіло.

● Sturmi! Інструкція по експлуатації и техобслуговуванню. IGBT Інвертор для ручної сварки стр. 7

- Уникайте контактів з відкритими струмоведучими кабелями зварювального апарату, не торкайтеся тримача електрода і зварюється поверхні.
- Не працюйте під водою або в місцях з підвищеною вологістю.
- Дим і газ, що потрапляють в повітря при зварюванні, небезпечні для здоров'я. Перед початком робіт переконайтеся, що витяжка та вентиляція справно працюють.
- Переконайтеся, що випромінювання дуги не потрапить на інших людей, що знаходяться поблизу від місця зварювання.
- Пам'ятайте, що при зварюванні температура оброблюваної поверхні підвищується, тому намагайтеся не доторкатися до оброблюваних деталей щоб уникнути опіків.
- Не торкайтеся до місця підключення живлення або до інших частин зварювального апарату, які перебувають під струмом. Вимикайте живлення відразу після закінчення роботи або перед тим, як залишити місце роботи.
- Ніколи не працюйте там, де існує небезпека ураження електричним струмом.

- Ніколи не виконуйте зварювання ємностей, в яких можуть міститися легкозаймисті або вибухонебезпечні матеріали.
- При висотних роботах щоб уникнути нещасного випадку дотримуйтесь правил техніки безпеки роботи на висоті.
- Слідкуйте за тим, щоб на робочій майданчику не було сторонніх людей.
- Зварювальні апарати випромінюють електромагнітні хвилі і створюють радіочастотні перешкоди, тому стежте за тим, щоб у безпосередній близькості від апарата не було людей, які використовують стимулятор серця або інші приналежності, для яких електромагнітні хвилі і радіочастоти створюють перешкоди.

Запобіжні заходи для забезпечення безпечної експлуатації пристрою



НЕБЕЗПЕКА УРАЖЕННЯ ЕЛЕКТРИЧНИМ СТРУМОМ

Не допускайте прямого дотикання струмопровідних частин та електродів зі шкірою або мокрим одягом.
Необхідно забезпечити належну ізоляцію робочої ділянки та кабелів заземлення
Обов'язкове використання діелектричних рукавичок.



УВАГА!

НЕБЕЗПЕКА ЧЕРЕЗ ДИМ ТА ІНШІ ГАЗИ

Намагайтесь не вдихати дим та газ, що утворюється під час зварювання.
Використовуйте вентиляцію або вытяжку для відводу диму та газів.



УВАГА!

ІСКРИ ВІД ЗВАРЮВАННЯ можуть призвести до виникнення пожежі або вибуху

На робочій ділянці та поруч з нею не повинно бути горючих матеріалів.
Не допускається зварювання ємностей, в яких містяться горючі матеріали



УВАГА!

ДУГОВЕ ВИПРОМІНЮВАННЯ може викликати опік


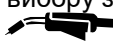
Використовуйте захист для очей, вух та тіла – Робоча зона повинна бути належним чином огорожена за для уникнення спричинення тілесних ушкоджень людям, що знаходяться поблизу.

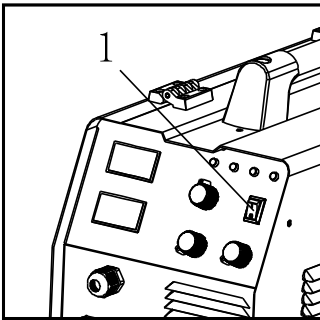
Правила експлуатації обладнання

Вибір режиму зварювання

Для вибору необхідного режиму зварювання використовуйте перемикач режимів зварювання (1).

для вибору зварювання MMA встановіть перемикач в положення

; для вибору зварювання MIG встановіть перемикач в положення .



Включіть зварювальний апарат.

Включіть вилку кабелю живлення в розетку однофазного струму 220 В. Натисніть на вимикач «Вкл/Викл» на задній панелі і переведіть його в положення «I», індикатор живлення (зелена лампа) загориться.

Якщо потрібно вимкнути апарат, натисніть на вимикач «Вкл/Викл» на задній панелі і переведіть його в положення «O». Індикатор живлення погасне.



Увага !!!!

Ніколи не вимикайте апарат одразу по закінченню робіт.

1. Залиште апарат включеним після зварювання, щоб він достатньо остудився. Якщо загорівся жовтий індикатор, це значить, спрацював термозахист. Час охолодження зварювального апарата складає від 2 до 5 хвилин в залежності від температури оточуючого середовища.

2. Світловий індикатор «Тест» – коли загорається це означає що зварювальний апарат перенавантажений. Необхідно витягнути вилку з розетки та зачекати протягом 10 сек, потім знову вставити вилку в розетку. Після цього можна продовжувати роботу. Якщо індикатор продовжує світитись необхідно звернутись до сервісного центру.

Напівавтоматичне зварювання в середовищі інертного газу (MIG)

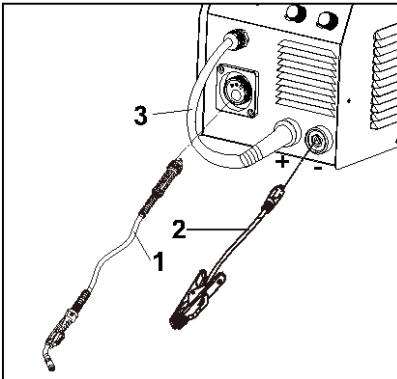
Зварювання MIG (з газом).

Під'єднайте палик MIG (1) до контактної затискача MIG. Совмістіть кінець зварювального кабелю с 4-ма отворами в апараті, вставте та зафіксуйте за допомогою стопорної гайки.

Під'єднайте кабель заземлення (2) до “-” клеми. Вставте з'єднувальну голівку затискача заземлення у відповідний з'єднувальний отвір апарата та поверніть. Під'єднайте затискач заземлення з об'єктом зварювання якомога ближче до місця зварювання.

Увага:

Підключіть кабель MIG/MAG (3) до додатного терміналу “+” коли необхідний режим MIG



Впускний газовий штуцер

Під'єднайте газовий шланг до газового балона. Для різних зварювальних робіт використовуються різні гази.

Для зварювання вуглецевої сталі використовується вуглекислий газ (CO₂) або газова суміш (80% аргону (Ar) + 20% вуглекислого газу (CO₂)).

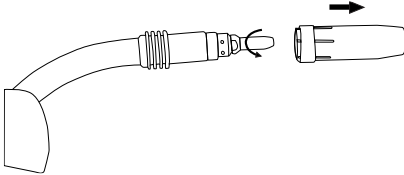
Для зварювання нержавіючої сталі використовується газова суміш (98% аргону (Ar) + 2% вуглекислого газу (CO₂)).

Для зварювання алюмінію використовується чистий аргон (Ar 99,95%).

Відрегулюйте витрату захисного газу (7-15 л/хв)

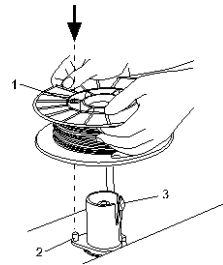
Заміна наконечника

Наконечник повинен мати такий же діаметр, як і зварювальний дріт. Зніміть сопло, потім відгвинтіть наконечник.

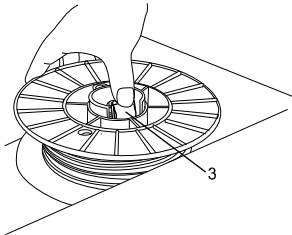


Встановіть бухту зварювального дроту

Встановіть бухту з дротом на тримач. Переконайтесь в правильному встановленні бухти.



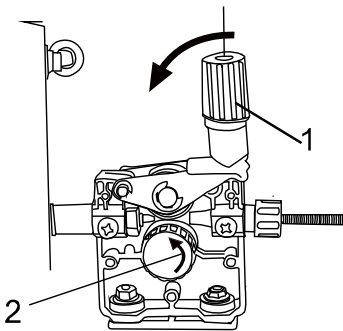
Для зняття бухти натисніть на блокувач.



УВАГА: вага зварювального дроту для моделей AW97PA280, AW97PA310 складає 5 кг. У випадку перебільшення вказаної ваги, подача дроту буде ускладнене і мотор може зламатись.

Регулювання ролика подачі дроту

На подаючому зварювальний дріт ролику передбачені два пази відповідних розмірів. Розмір паза повинен відповідати діаметру зварювального дроту. Для налаштування ролика подачі дроту виконайте наступні вказівки: Відтягніть ручку (1) налаштування притискання ролика зварювального дроту, натисніть на притискний ролик, потім поверніть ручку (2) фіксування ролика зварювального дроту та зніміть ролик. Після підбору паза необхідного розміру знову закріпіть фіксуючу ручку ролика зварювального дроту.

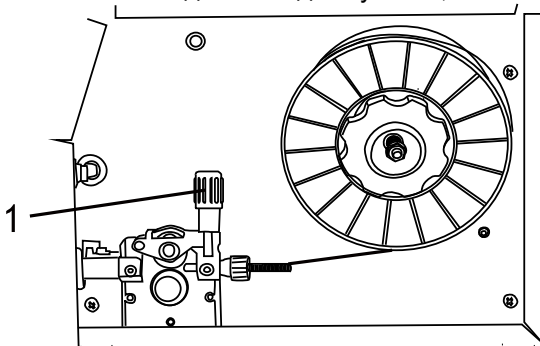


Вставка зварювального дроту

Перед встановленням зварювального дроту, відтягніть ручку (1) налаштування притискання ролика зварювального дроту та натисніть на притискний ролик щоб зродити деякий зазор. Вставте зварювальний дріт в отвір, втисніть дріт в паз ролика, натисніть на ручку (10) налаштування притискання ролика для закріплення.

УВАГА:

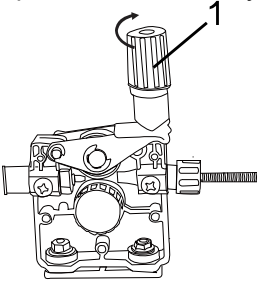
1. Зварювальний дріт достатньо пружний і може самостійно розмотуватись при витягуванні його з котушки.
2. Для того щоб заправити зварювальний дріт в отвір подачі дріт повинен знаходитись під катушкою, а не над нею.



Регулювання притискного ролика зварювального дроту

Повертайте ручку (1) налаштування притискання ролика зварювального дроту, щоб відрегулювати притискання. Не слід притискати занадто сильно, так як це може привести до блокування електродвигуна та порушення подачі. Слід ослабити тиск для забезпечення плавного ковзання при відсутності подачі дроту. Потім

повільно збільшуйте притискання до тих пір, поки дріт не почне подаватись поступово. При повороті ручки за годинниковою стрілкою притискання збільшується, при повороті проти годинникової стрілки притискання зменшується.



Зварювання в середовищі захисного газу

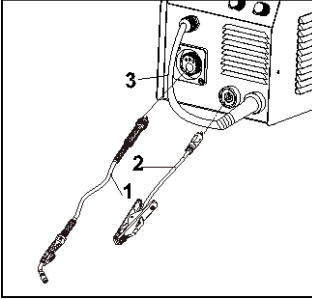
1. Переведіть вимикач зварювального апарата в положення «ВКЛ». Відкрийте клапан газового балона, пропустіть зварювальний дріт через канал пальника, натиснувши на вимикач на пальнику.
2. Оберіть діаметр отвору контактного наконечника відповідно діаметру дроту.
3. Відповідно до товщини та технології оброблення заготовки відрегулюйте напругу та швидкість.
4. Налаштування жорсткості дуги для полегшення процесу зварювання. Коли струм малий, електрична дуга повинна бути жорсткою для зменшення переривань дуги. Коли зварювальний струм великий, електрична дуга повинна бути м'якою, щоб зменшити розбризкування.
5. Підключіть заземлюючий затискач до заготовки, потім натисніть на вимикач пальника, зварювальний апарат запрацює, при відпусканні вимикача пальника зварювальний апарат зупиниться.

Зварювання MAG (без газу).

Під'єднайте пальник (1) до контактної затискача MIG; під'єднайте кабель заземлення (2) до «+» клеми.

Увага:

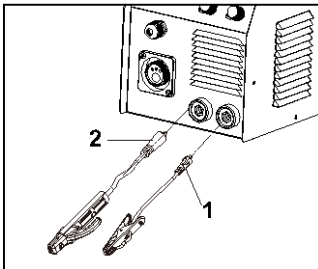
Підключіть кабель MIG/MAG (3) до додатного терминалу “+” коли необхідний режим MAG



Ручне дугове зварювання (ММА)

Під'єднайте зварювальні кабелі.

Натисніть та поверніть кабель електродотримача в роз'ємі підключення (+ контакт), натисніть та поверніть кабель заземлення в роз'ємі заземлення (- контакт). Підключіть затискач заземлення якомога ближче до місця зварювання.



Налаштування зварювального струму

Поверніть регулятор сили струму для встановлення певного значення. Для оптимального режиму підбору струму під товщину матеріалу та діаметру електроду користуйтеся таблицею нижче.

Зварювальний струм (А)	Діаметр електрода (Ф,мм)	Товщина матеріалу (мм)
20-50	1.0-2.5	1.0-2.0
50-130	2.5-3.2	2.0-4.0
130-180	3.2-4.0	4.0-8.0
≥180	4.0-5.0	8.0-10

Технічне обслуговування обладнання

- Обслуговування апарату може проводитися тільки кваліфікованим персоналом.
 - Завжди вимикайте апарат і чекайте зупинки вентилятора. Усередині апарат знаходиться під високою напругою, небезпечною для життя.
 - Рекомендується періодично знімати кришку апарату і видувати пил стисненим повітрям під невеликим тиском. Одночасно перевіряйте стан контактів за допомогою ізольованого інструменту.
 - Регулярно перевіряйте кабелі. Кабелі повинні бути без тріщин і порізів.
 - Уникайте попадання частинок металу всередину апарату, вони можуть викликати коротке замикання.
- Під час транспортування і зберігання зварювального апарату намагайтеся берегти його від попадання вологи. Рекомендується зберігати зварювальний апарат в сухому, добре провітрюваному приміщенні і не піддавати його впливу підвищеної вологості, корозійно-небезпечних газів і пилу.
- Після розкриття упаковки рекомендується знову упакувати зварювальний апарат, якщо передбачається перевозити його до місця роботи або на зберігання.

Гарантійне зобов'язання

На електроінструмент поширюється гарантія, відповідно до терміну, вказаному в гарантійному талоні.

Ви можете ознайомитися з правилами гарантійного обслуговування в гарантійному талоні, що додається до інструкції з експлуатації.

Виготовлено в КНР.

Дата виробництва вказана на упаковці.

СОДЕРЖАНИЕ

Описание оборудования	18
Комплектность поставки	19
Технические характеристики	19
Правила по технике безопасности	20
Правила по эксплуатации оборудования	23
Техническое обслуживание оборудования	29
Гарантийное обязательство	29

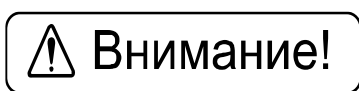
Уважаемый покупатель!

Компания ● **Sturm!** выражает Вам свою признательность за приобретение нашего сварочного аппарата.

Изделия торговой марки ● **Sturm!** постоянно совершенствуются и улучшаются, поэтому технические характеристики и дизайн могут меняться без предварительного уведомления. Приносим Вам наши извинения за возможные причиненные этим неудобства.

Внимательно изучите данную инструкцию по эксплуатации и техническому обслуживанию. Храните её в защищенном месте.

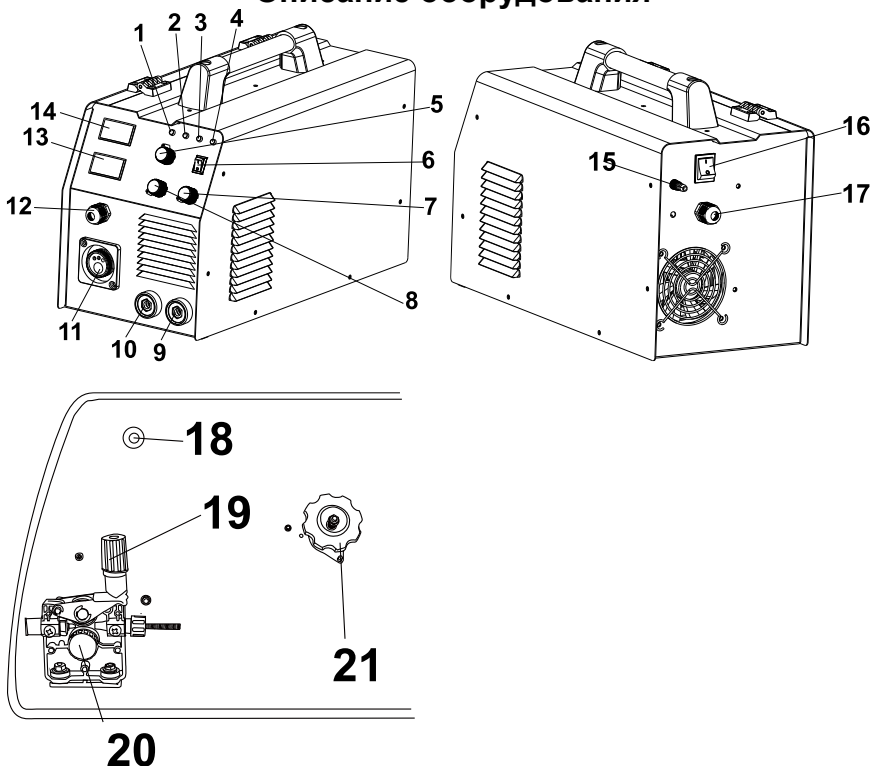
Внимание! Продолжительность работы сварочного аппарата не должна превышать 2 часа, после которой сварочный аппарат необходимо отключить на 20 мин. Максимальное время использования сварочного аппарата в течение суток не должно превышать 8 часов.



ВНИМАНИЕ! ПЕРЕД ИСПОЛЬЗОВАНИЕМ ВНИМАТЕЛЬНО ОЗНАКОМЬТЕСЬ!

К использованию и обслуживанию сварочного аппарата допускается только квалифицированный и специально обученный персонал, ознакомленный с данной инструкцией. В этой инструкции содержится описание, правила безопасности и вся необходимая информация для правильной эксплуатации сварочного аппарата. Сохраняйте данную инструкцию и обращайтесь к ней при возникновении вопросов по безопасной эксплуатации, обслуживанию, хранению и транспортировке сварочного аппарата.

Описание оборудования

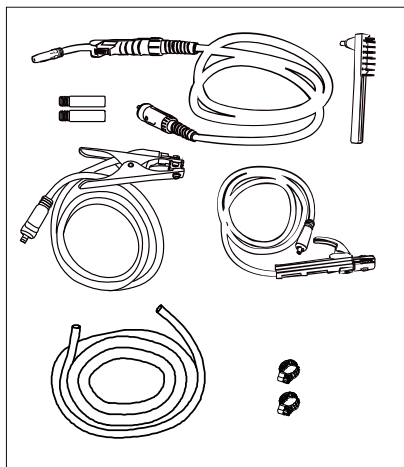


- | | |
|---|----------------------------------|
| 1. Индикатор питания | 2. Индикатор режима MIG/MAG |
| 3. Индикатор перегрева | 4. Индикатор «Тест» |
| 5. Регулятор индуктивности | 6. Переключатель режимов сварки |
| 7. Регулятор сварочного тока (для режима MMA) или скорости подачи сварочной проволоки (MIG/MAG) | |
| 8. Регулятор напряжения | |
| 9. Разъем подключения клеммы «земли» (-) | |
| 10. Разъем подключения кабеля электрододержателя (+) | |
| 11. Разъем для подключения горелки | 12. Кабель выбора режима MIG/MAG |
| 13. Дисплей напряжения | 14. Дисплей тока |
| 15. Впускной газовой штуцер | 16. Клавиша Вкл/Выкл |

Sturm! Инструкция по эксплуатации и техобслуживанию. IGBT Инвертор для ручной сварки стр. 19

17. Кабель питания проволоки
 18. Кнопка быстрой подачи
 19. Регулятор нажима ролика
 20. Фиксатор подающего ролика
 21. Держатель бухты проволоки.

Комплектность поставки



9. Сварочный кабель с зажимом заземления - 1 шт.
 10. Горелка – 1шт.
 11. Наконечник 1 мм– 1шт.
 12. Наконечник 0.8 мм- 2шт (1шт установлена на горелку) .
 13. Сварочный кабель с держателем электрода – 1 шт.
 14. Щетка-молоток – 1 шт.
 15. Газовый шланг длиной 2 м – 1 шт.
 16. Хомут для фиксации газового шланга - 2 шт.

Технические характеристики

Параметры \ Модели	AW97PA280	AW97PA310
Напряжение сети, В / частота, Гц / кол-во фаз	MIG:160-250 / 50 / 1 MMA: 170-250 / 50 / 1	MIG:160-250 / 50 / 1 MMA: 170-250 / 50 / 1
Диапазон регулирования сварочного тока, А	MIG: 20-280 MMA:20-280	MIG: 20-310 MMA:20-310
Цикл работы	MIG: 280/80% MMA:280/100%	MIG: 310/80% MMA: 310/100%
Напряжение холостого хода, В	65	65
Диапазон регулирования рабочего напряжения, В	MIG: 16-21	MIG: 16-23
Максимальный входной ток, А	MIG:25, MMA:27	MIG:26, MMA:32
Скорость подачи сварочной проволоки, м/мин	MIG: 1-10	MIG: 1-10

Sturm! Инструкция по эксплуатации и техобслуживанию. IGBT Инвертор для ручной сварки стр. 20

Диаметр сварочной проволоки, мм		MIG: 0,6 / 1,2 MMA:1,6-4,0	MIG: 0,6 / 1,2 MMA:1,6-5,0
Максимальная масса катушки сварочной проволоки, кг		MIG: 5	MIG: 5
Коэффициент мощности (cos φ)		0,7	0,7
Класс защиты		IP21S	IP21S
Класс изоляции		H	H
Длина сварочной горелки, м		MIG: 3 MMA:3	MIG: 3 MMA:3
Длина сетевого шнура, м		2	2
Рабочая температура окружающей среды, °С		от -5 до +40	от -5 до +40
Масса, кг		9.9	9.9

Правила по технике безопасности

Важно!

Перед каждым использованием (!) и периодически во время работы пользователь обязан:

- проводить визуальный осмотр инструмента,
- проверять общее состояние инструмента,
- проверять целостность инструмента, аксессуаров и защитных приспособлений к нему,
- проверить надежность креплений узлов, насадок и т.п., затяжки болтов и т.п.,
- отсутствия иных повреждений (в т.ч. течи) или иных отклонений от нормы.

При обнаружении – устранить недостатки до начала использования. Использование инструмента, имеющего повреждения или ослабленные крепежные элементы – запрещено и опасно(!), в связи с возможностью получения травмы (!).

Производитель не несет ответственность за последствия и ущерб, причиненный вследствие использования инструмента с указанным выше отклонениями.

● Sturm! Инструкция по эксплуатации и техобслуживанию. IGBT Инвертор для ручной сварки стр. 21

- Всегда соблюдайте правила безопасности. Носите защитную одежду и специальные средства защиты, чтобы избежать повреждения глаз и кожных покровов.
- Всегда надевайте защитную маску во время работы сварочным аппаратом или используйте очки с защитным затемненным стеклом.
- Старайтесь, чтобы искры и брызги не попали на тело.
- Избегайте контактов с открытыми токоведущими кабелями сварочного аппарата, не прикасайтесь к держателю электрода и свариваемой поверхности.
- Не работайте под водой или в местах с повышенной влажностью.
- Дым и газ, попадающие в воздух при сварке, опасны для здоровья. Перед началом работ убедитесь, что вытяжка и вентиляция исправно работают.
- Убедитесь, что излучение дуги не попадет на других людей, находящихся поблизости от места сварки.
- Помните, что при сварке температура обрабатываемой поверхности повышается, поэтому старайтесь не прикасаться к обрабатываемым деталям во избежание ожогов.
- Не прикасайтесь к месту подключения питания или к другим частям сварочного аппарата, которые находятся под током. Отключайте питание сразу после окончания работы или перед тем, как оставить место работы.
- Никогда не работайте там, где существует опасность получения электрошока.
- Никогда не производите сварку емкостей, в которых могут содержаться легковоспламеняющиеся или взрывоопасные материалы.
- При высотных работах, во избежание несчастного случая, соблюдайте правила техники безопасности при работах на высоте.
- Следите за тем, чтобы на рабочей площадке не было посторонних людей.
- Сварочные аппараты излучают электромагнитные волны и создают помехи для радиочастот, поэтому следите за тем, чтобы в непосредственной близости от аппарата не было людей, которые используют стимулятор сердца или другие принадлежности, для которых электромагнитные волны и радиочастоты создают помехи.

Меры предосторожности для обеспечения безопасной эксплуатации устройства

ПРЕДУПРЕЖДЕНИЕ!  

ОПАСНОСТЬ ПОРАЖЕНИЯ ЭЛЕКТРИЧЕСКИМ ТОКОМ

Не допускать прямого соприкосновения токопроводящих частей и электродов с кожей или мокрой одеждой.

Необходимо обеспечить надлежащую изоляцию рабочего участка и проводов заземления

В обязательном порядке использовать диэлектрические перчатки

ВНИМАНИЕ!  

ОПАСНОСТЬ СВАРОЧНОГО ДЫМА И ДРУГИХ ГАЗОВ

Старайтесь держать голову за пределами области сварочного дыма и других газов, выделяемых в процессе сварки.

Используйте вентиляцию или вытяжку для отвода сварочного дыма и газов из зоны дыхания и общей зоны.

ВНИМАНИЕ!  

ИСКРЫ ОТ СВАРКИ могут привести к возникновению пожара или взрыва

На рабочем участке не должно быть горючих материалов.

Не допускается сварка емкостей, в которых содержатся горючие материалы

ВНИМАНИЕ!  

ДУГОВОЕ ИЗЛУЧЕНИЕ может вызвать ожог

Используйте защиту для глаз, ушей и тела – Рабочая зона должна быть надлежащим образом огорожена во избежание причинения телесных повреждений людям, находящимся поблизости.


Правила по эксплуатации оборудования

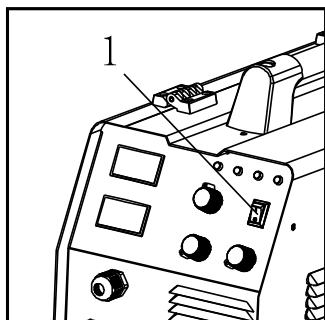
Выбор режима сварки

Для выбора необходимого режима сварки используйте переключатель режимов сварки (1).

для выбора сварки MMA установите переключатель в положение



положение .



Включите сварочный аппарат.

Включите вилку шнура питания в розетку однофазного тока 220 Вольт. Нажмите клавишу Вкл/Выкл на задней панели в положение «I», индикатор питания (зеленая лампа) загорится.

Если вы хотите выключить аппарат, нажмите клавишу Вкл/Выкл на задней панели в положение «O». Индикатор питания погаснет.



Внимание !!!!

Никогда не выключайте аппарат сразу по окончании работ.

1. Оставьте аппарат включенным после сварки, чтобы он достаточно охладился. Если загорелся желтый индикатор, значит, сработала термозащита. Время охлаждения сварочного аппарата составляет от 2 до 5 минут в зависимости от температуры окружающей среды.

2. Световой индикатор «Тест» – когда загорается это означает что сварочный аппарат перегружен. Необходимо вытащить вилку из розетки и подождать около 10 сек, затем снова вставить вилку в розетку. После этого можно продолжать работу. Если индикатор продолжает светиться необходимо обратиться в сервисный центр.

Полуавтоматическая дуговая сварка плавящимся электродом в инертном газе (MIG)

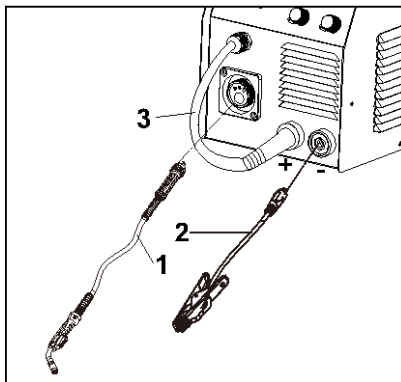
Сварка MIG (с подключенным газовым шлангом).

Подсоедините горелку MIG (1) к контактному зажиму MIG. Совместите конец сварочного кабеля с 4-мя отверстиями в аппарате, вставьте и зафиксируйте с помощью стопорной гайки.

Подсоедините провод заземления (2) к “-” клемме. Вставьте соединительную головку зажима заземления в соответствующее соединительное отверстие аппарата и поверните. Соедините зажим заземления с обрабатываемым объектом как можно ближе к месту сварки.

Внимание:

Подключите кабель MIG/MAG (3) к положительному терминалу “+” когда необходим режим MIG



Впускной газовой штуцер

Подсоедините газовый шланг к газовому баллону. Для различных сварочных аппаратов используются различные газы.

● **Sturm!** Инструкция по эксплуатации и техобслуживанию. IGBT Инвертор для ручной сварки стр. 25

Для сварки углеродистой стали используется углекислый газ (CO_2) или газовая смесь (80% аргона (Ar) + 20% углекислого газа (CO_2)).

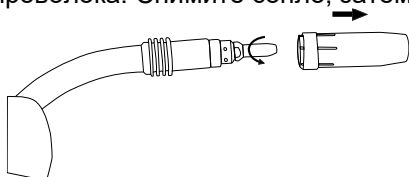
Для сварки нержавеющей стали используется газовая смесь (98% аргона (Ar) + 2% углекислого газа (CO_2)).

Для сварки алюминия используется чистый аргон (Ar 99,95%).

Отрегулируйте расход защитного газа (7-15 л/мин)

Замена наконечника

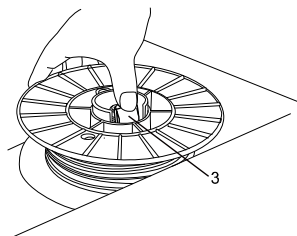
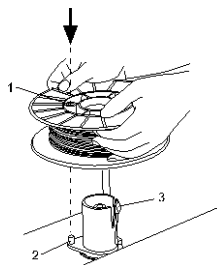
Наконечник должен иметь такой же диаметр, как и сварочная проволока. Снимите сопло, затем открутите наконечник.



Установка бухты сварочной проволоки

Установите бухту с проволокой на держатель. Убедитесь в правильной установке бухты.

Для снятия бухты нажмите на блокиратор.

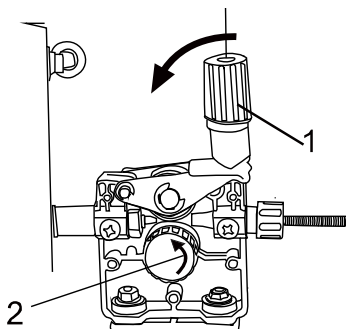


ВНИМАНИЕ: масса сварочной проволоки для модели AW97PA280, AW97PA310 составляет 5 кг. В случае превышения указанного веса, подача проволоки будет затруднена, и произойдет поломка мотора.

Регулировка ролика подачи проволоки

На подающем сварочную проволоку ролике предусмотрены два паза соответствующих размеров. Размер паза должен соответствовать размеру сварочной проволоки. Для настройки размера ролика подачи проволоки выполните следующие указания: Оттяните ручку (1) настройки давления ролика сварочной проволоки, нажмите на

прижимной валик, затем поверните ручку (2) фиксирования ролика сварочной проволоки и снимите ролик. После подбора паза нужного размера вновь закрепите фиксирующую ручку ролика сварочной проволоки.

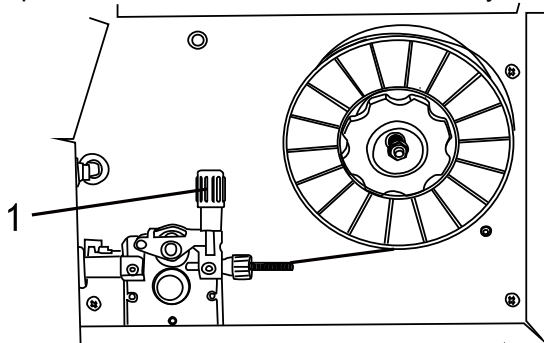


Вставка сварочной проволоки

Перед установкой сварочной проволоки, оттяните ручку (1) настройки прижима ролика сварочной проволоки и нажмите на прижимной валик ролика сварочной проволоки, чтобы создать зазор. Вставьте сварочную проволоку в отверстие, вдавите проволоку в паз ролика, нажмите на ручку (10) настройки прижима ролика для закрепления.

ВНИМАНИЕ:

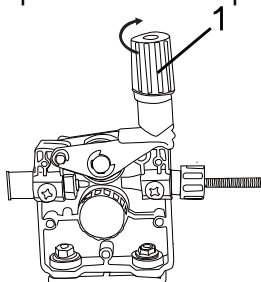
1. Сварочная проволока достаточно упругая и может самопроизвольно разматываться при вытягивании ее из катушки.
2. Для того чтобы заправить сварочную проволоку в отверстие подачи проволоки должна находиться под катушкой, а не над ней.



Регулировка прижимного ролика сварочной проволоки

Sturm! Инструкция по эксплуатации и техобслуживанию. IGBT Инвертор для ручной сварки стр. 27

Поворачивайте ручку (1) настройки давления ролика сварочной проволоки, чтобы отрегулировать давление ролика. Не следует надавливать слишком сильно, так как это может привести к блокировке электродвигателя и нарушения подачи. Следует ослабить давление для обеспечения плавного скольжения при отсутствии подачи проволоки. Затем медленно увеличивать давление до тех пор, пока проволока не будет подаваться постепенно. При повороте ручки по часовой стрелке давление увеличивается; при повороте ручки против часовой стрелки давление уменьшается.



Сварка в среде защитного газа

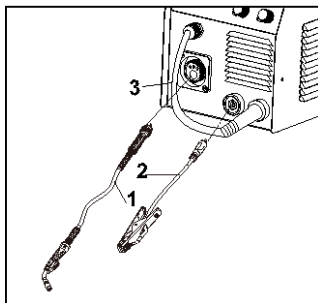
- 1 Переведите выключатель сварочного аппарата в положение «ВКЛ». Откройте клапан газового баллона, пропустите сварочную проволоку через канал горелки, нажав на выключатель горелки.
- 2, Выберите диаметр отверстия контактного наконечника в соответствии с диаметром провода.
- 3, в соответствии с толщиной и технологией обработки заготовки, отрегулируйте напряжение и скорость.
- 4, Настройка жесткости дуги для облегчения процесса сваривания. Когда ток мал, электрическая дуга должна быть жесткой для уменьшения прерывания дуги. Когда сварочный ток большой, электрическая дуга должна быть мягкой, чтобы уменьшить разбрызгивание.
- 5, Подключите заземляющий зажим к заготовке, затем нажмите на выключатель горелки, сварочный аппарат заработает, при отпускании выключателя горелки сварочный аппарат остановится.

Сварка MAG (без газа).

Подсоедините горелку MAG (1) к контактному зажиму MIG; подсоедините провод заземления (2) к “+” клемме.

Внимание:

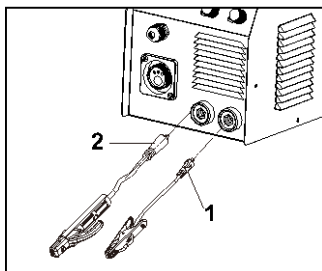
Подключите кабель MIG/MAG (3) к положительному терминалу “+” когда необходим режим MAG



Ручная дуговая сварка (ММА)

Подсоедините сварочные провода.

Нажмите и поверните кабель электрододержателя в разъем подключения сварочного электрода (+ контакт), нажмите и поверните кабель заземления в разъем заземления (- контакт). Подключите зажим заземления как можно ближе к месту сварки.



Настройте сварочный ток.

Поверните регулятор силы тока для установки желаемого значения. Для оптимального режима подбора тока под толщину материала и диаметр электрода воспользуйтесь таблицей ниже.

Сварочный ток(А)	Диаметр электрода(Ф,мм)	Толщина материала(мм)
20-50	1.0-2.5	1.0-2.0
50-130	2.5-3.2	2.0-4.0
130-180	3.2-4.0	4.0-8.0
≥180	4.0-5.0	8.0-10

Техническое обслуживание оборудования

Обслуживание аппарата может производиться только квалифицированным персоналом сервисных центров.

- Всегда отключайте аппарат и дождитесь остановки вентилятора. Внутри аппарата существуют остаточные высокие напряжения и токи, опасные для жизни.
- **Рекомендуется периодически снимать крышку аппарата и продувать его сжатым воздухом под небольшим давлением. Одновременно проверяйте состояние контактов с помощью изолированного инструмента.**
- Регулярно проверяйте кабели. Кабели должны быть без трещин и порезов.
- **Избегайте попадания частиц металла внутрь аппарата, они могут вызвать короткое замыкание.**
- Во время транспортировки и хранения сварочного аппарата старайтесь беречь его от попадания влаги. **Рекомендуется хранить сварочный аппарат в сухом, хорошо проветриваемом помещении и не подвергать его воздействию повышенной влажности, коррозионно-опасных газов и пыли.**
- После вскрытия упаковки рекомендуется снова упаковать сварочный аппарат, если предполагается перевозить его к месту работы или на хранение.

Гарантийное обязательство

На электроинструмент распространяется гарантия, согласно сроку, указанному в гарантийном талоне.

Вы можете ознакомиться с правилами гарантийного обслуживания в гарантийном талоне, прилагаемом к инструкции по эксплуатации.

Изготовлено в КНР.

Дата производства указана на упаковке.

ОФИЦИАЛЬНЫЙ ДИЛЕР В УКРАИНЕ:

storgom.ua

ГРАФИК РАБОТЫ:

Пн. – Пт.: с 8:30 по 18:30

Сб.: с 09:00 по 16:00

Вс.: с 10:00 по 16:00

КОНТАКТЫ:

+38 (044) 360-46-77

+38 (066) 77-395-77

+38 (097) 77-236-77

+38 (093) 360-46-77

Детальное описание товара:

<https://storgom.ua/product/svarochnyy-invertor-poluavtomat-sturm-aw97pa310-310-a.html>

Другие товары: <https://storgom.ua/inventory.html>