

СЕРТИФИЦИРОВАНО ГОССТАНДАРТОМ РФ
Сертификат соответствия РФ № РОСС CN.АИ48.В01225 от 22.12.2006 г

ГАЗОВЫЙ ЭЛЕКТРОГЕНЕРАТОРЫ

(МОДЕЛИ: CC1500- NG/LPG, CC3000-NG/LPG, CC5000-NG/LPG)

Green Power

Инструкция по эксплуатации



ПРЕИМУЩЕСТВА ГАЗОВЫХ ГЕНЕРАТОРОВ

- Удобность эксплуатации, транспортировки и хранения.
- Надежность и простота в ремонте.
- Низкие цены по сравнению с дизельными генераторами.
- Низкий объем потребления топлива, доступность топлива выгодно отличает данный тип электрогенераторов от остальных.
- Практически полное отсутствие выхлопов.
- Долгий срок службы (на 25% дольше бензинового или дизельного генератора), достигается за счет использования более чистого топлива, меньшего накопления нагара в камере сгорания.

Вступление

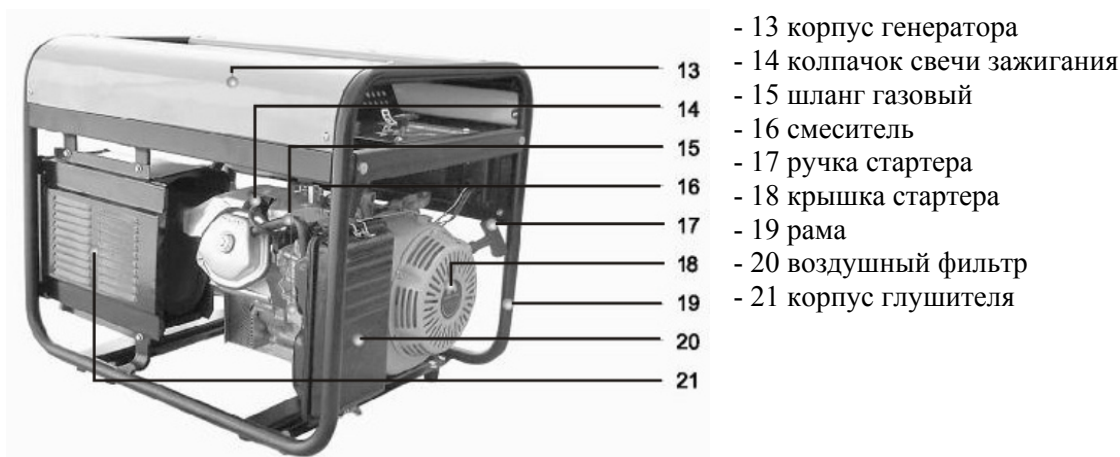
Спасибо за покупку нашей продукции. Данная инструкция содержит важную информацию по эксплуатации, использованию и хранению газового генератора “Green-Power”. Пожалуйста, внимательно ознакомьтесь с инструкцией перед использованием прибора.

1. УСТРОЙСТВО ГЕНЕРАТОРА (Общий вид)



2. СОСТАВНЫЕ ЧАСТИ ГЕНЕРАТОРОВ

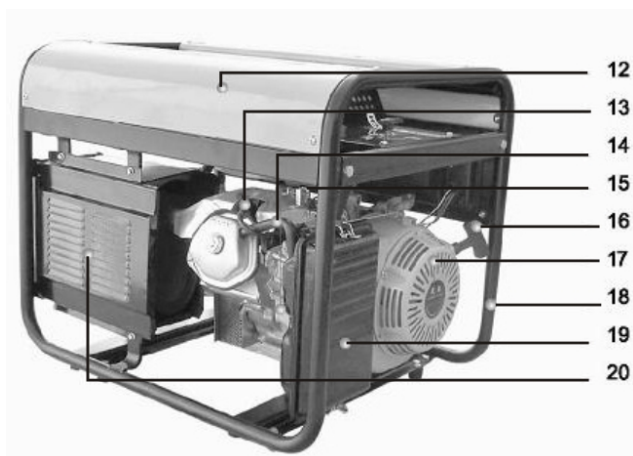
Модель: CC5000-NG/LPG)



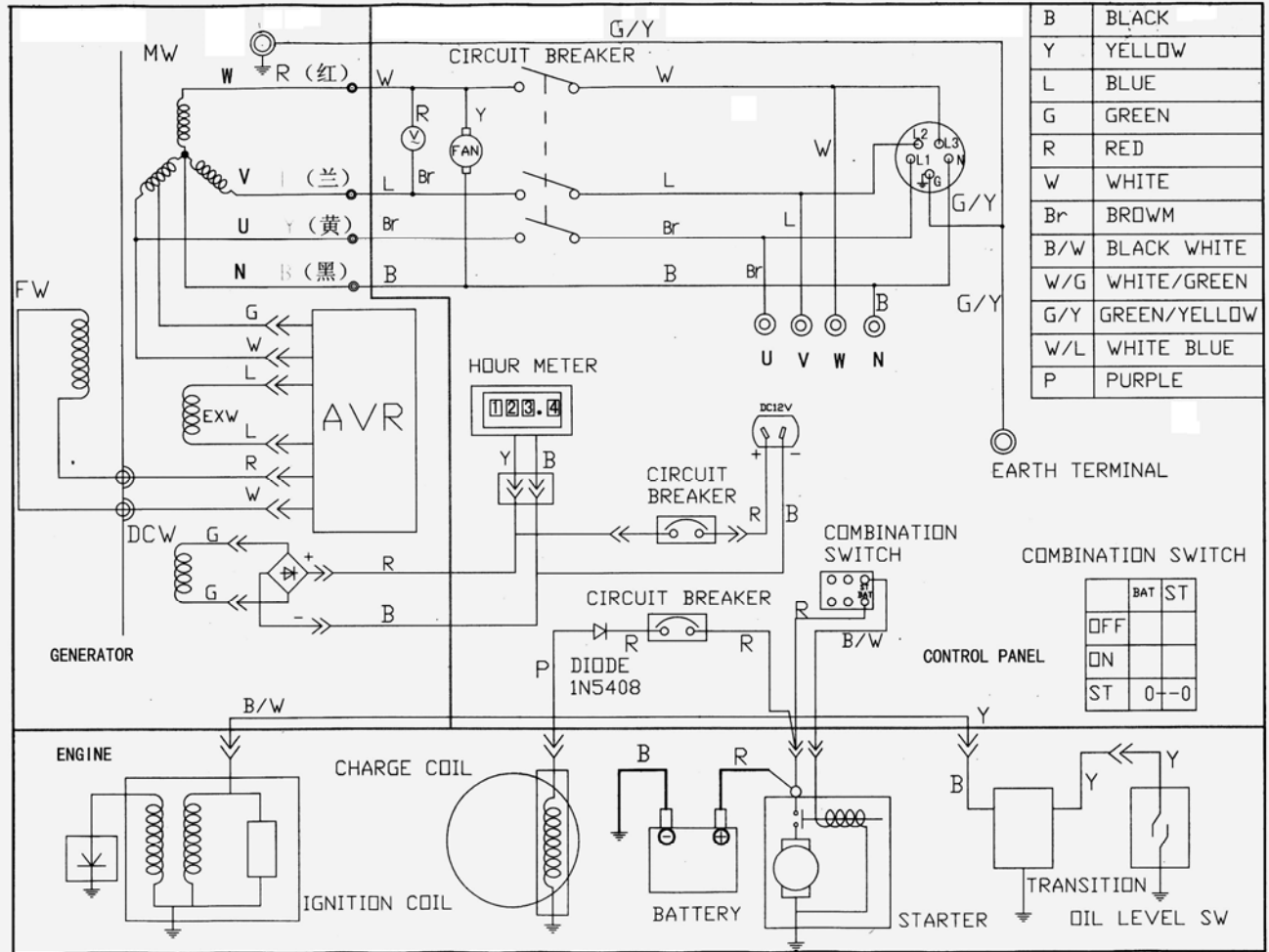
Модели: CC1500- NG/LPG, CC3000-NG/LPG



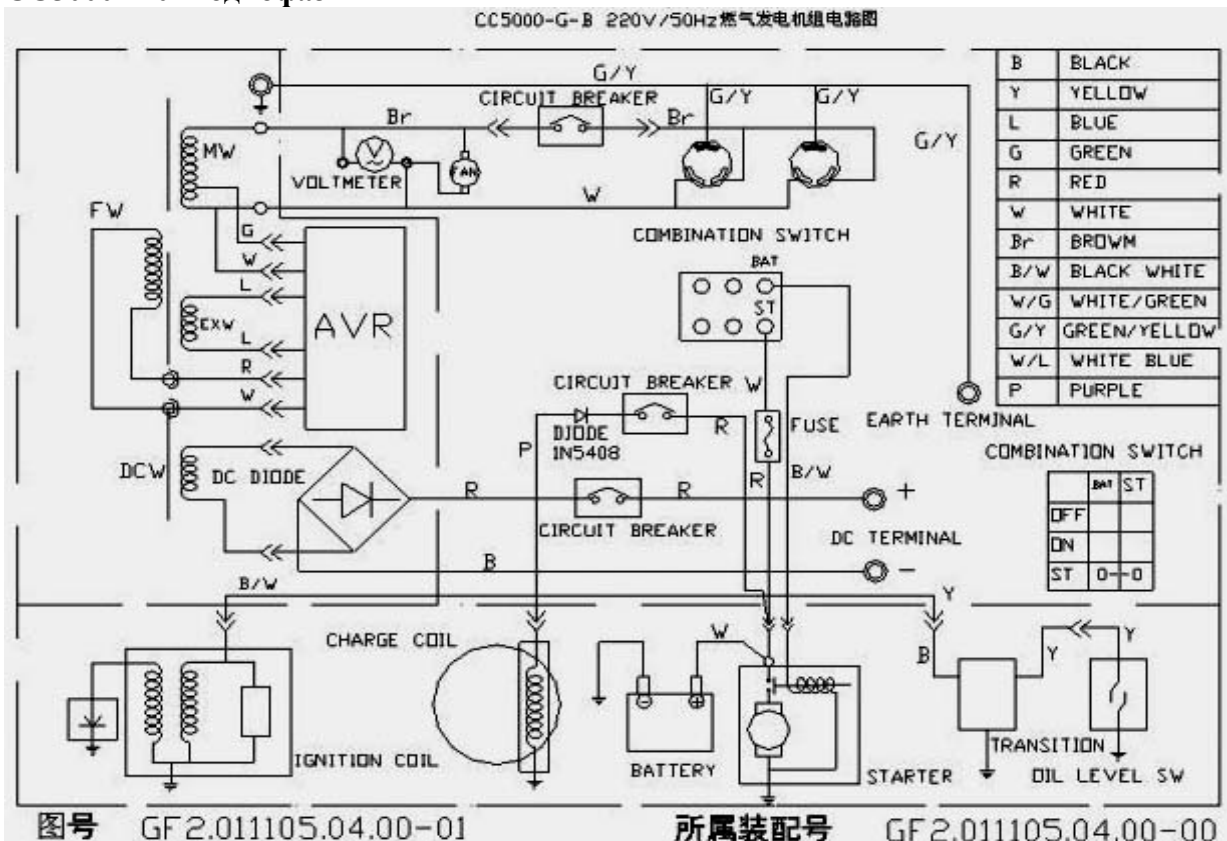
- 12 корпус генератора
- 13 колпачок свечи зажигания
- 14 шланг газовый
- 15 смеситель
- 16 ручка стартера
- 17 крышка стартера
- 18 рама
- 19 воздушный фильтр
- 20 корпус глушителя



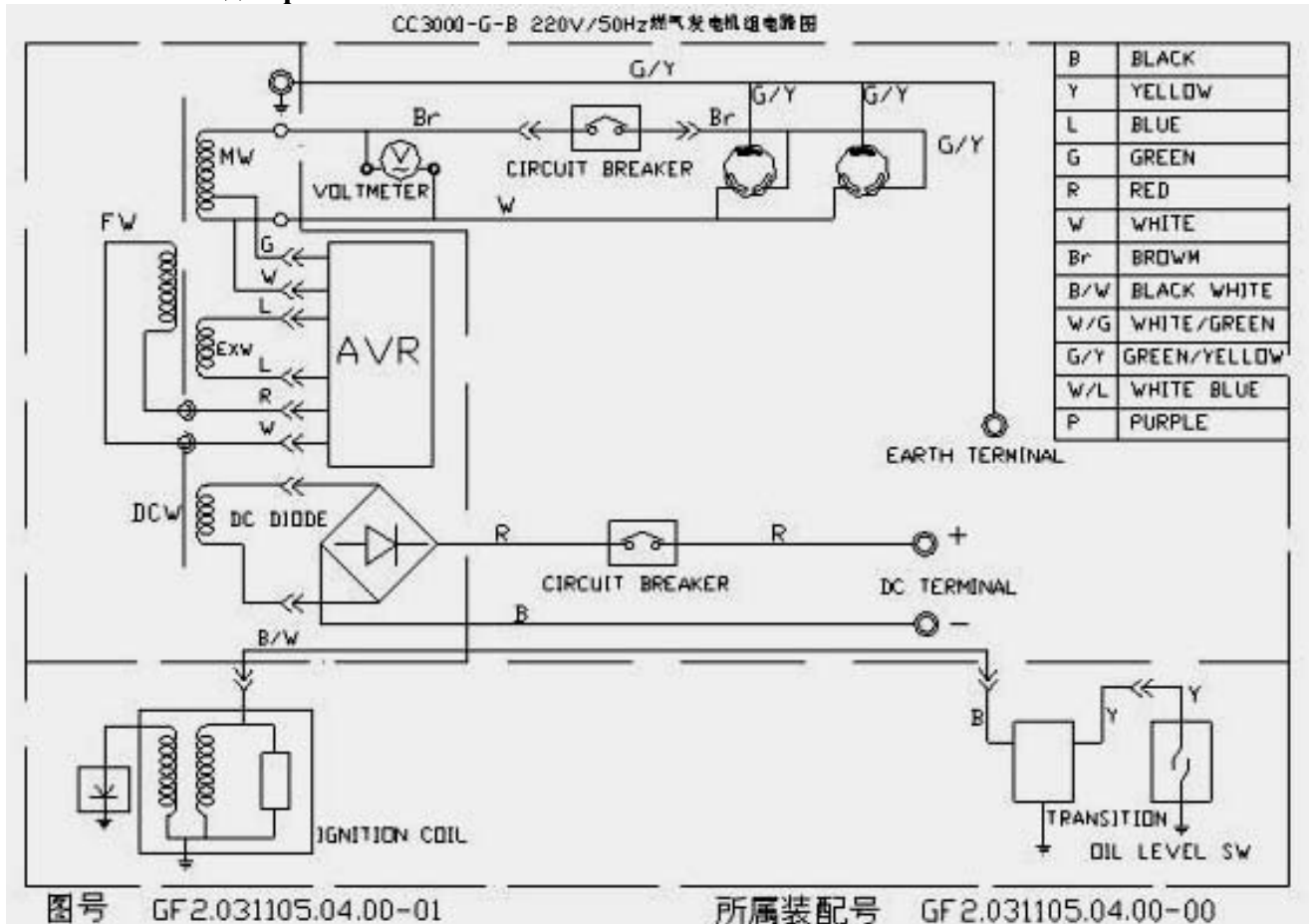
3. Электросхемы генераторов CC5000 220\380 В трехфазный



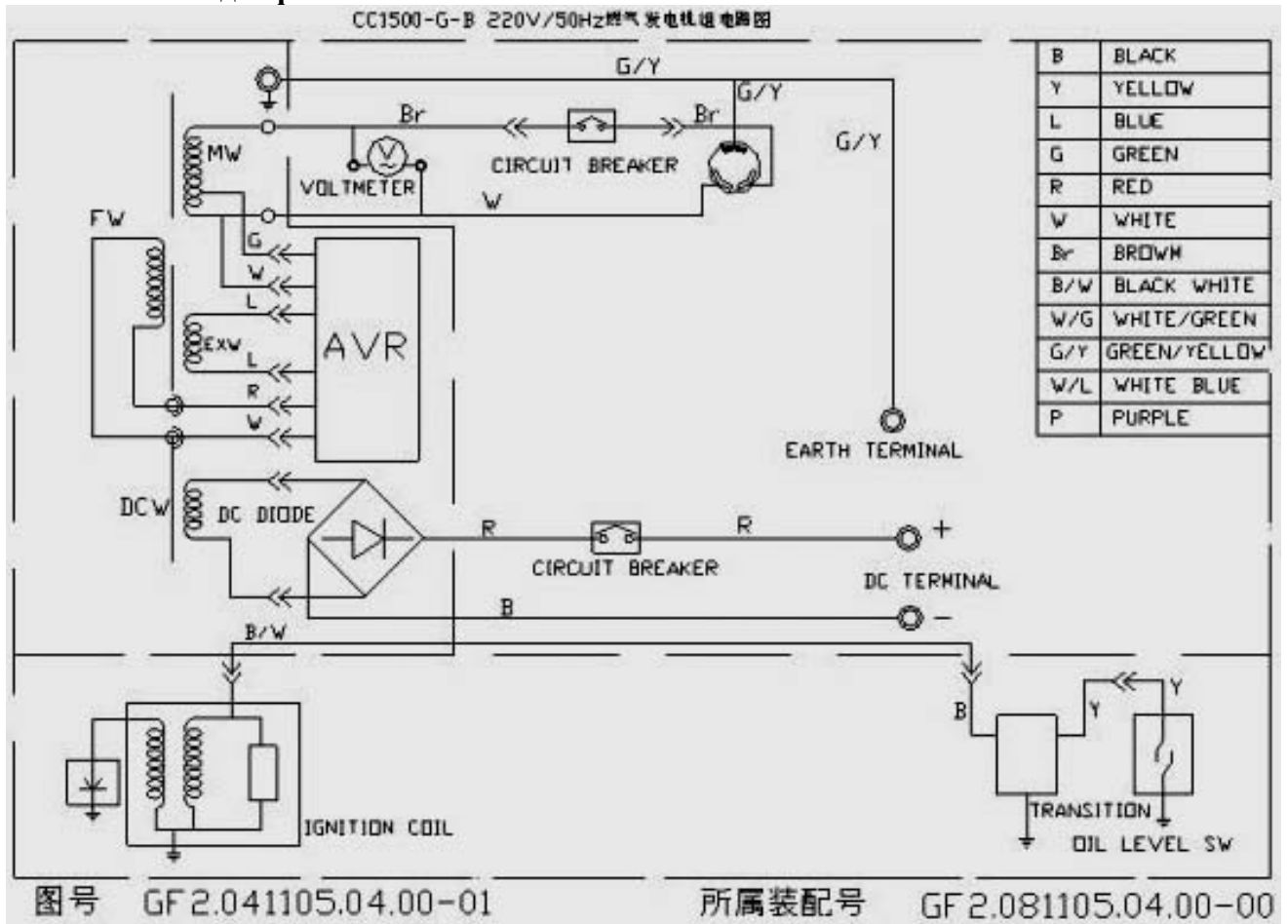
CC5000 220 В однофазный



CC3000 220 В однофазный



CC1500 220 В однофазный



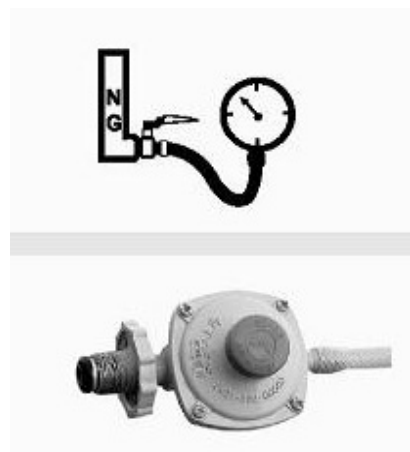
4. МЕРЫ ПРЕДОСТОРОЖНОСТИ

- Расстояние между работающим генератором и зданием или другим оборудованием должно быть не менее 1м.
- Устанавливайте генератор только на ровные горизонтальные поверхности, иначе уровень машинного масла может оказаться недостаточным.
- Никогда не включайте генератор в закрытом помещении или в условиях повышенной влажности (дождь, густой туман и прочее).
- Никогда не сжимайте шланг подачи газа и избегайте его порезов об острые детали устройства.
- Не оставляйте легко воспламеняющиеся или взрывающиеся предметы (бензин, спички и т.п.) рядом с работающим генератором. Безопасная дистанция должна составлять 6 м.
- Регулярно проверяйте места соединений, газовый шланг на предмет герметичности или повреждений. Если обнаружите поломку, замените деталь.
- Не дотрагивайтесь до глушителя во время работы генератора.
- Во время обслуживания или ремонта двигателя исключите подачу топлива.
- Используйте только детали производителя или эквивалентные им (при полной уверенности их соответствия). При использовании иных деталей генератор может выйти из строя.

ВНИМАНИЕ! Для подключения Вашего генератора к источнику газа проконсультируйтесь со специалистами службы газа, обратитесь к ним за помощью при первом запуске генератора. Неосторожное обращение с генератором или неправильное его подключение может стать причиной несчастных случаев.

5. ТРЕБОВАНИЯ К ГАЗУ

Генератор, работающий на природном газе (NG)
Рекомендуемое давление газа: 2~6 кПа.
Основной газопровод должен быть снабжен краном отключения подачи газа.



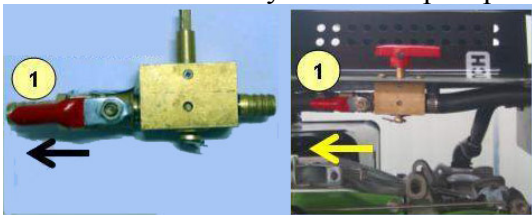
Генератор, работающий на сжиженном газе (LPG)
Согласно нижеприведенной таблице.
Топливный бак должен быть снабжен регулятор давления газа (редуктором) и клапаном.

Давление на выходе после редуктора должно соответствовать следующим нормам:

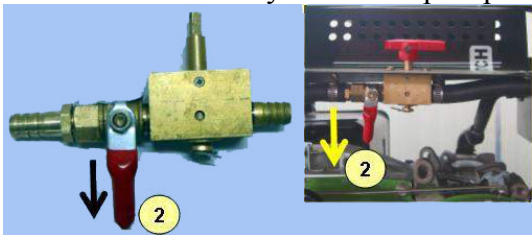
Тип генератора	CC1500- NG/LPG CC3000-NG/LPG CC5000-NG/LPG	CC1500- NG/LPG CC3000-NG/LPG CC5000-NG/LPG
Уровень подачи топлива	$Q \geq 1.1$ кг/час (или $Q \geq 0.6$ м ³ /час)	$Q \geq 2$ кг/час (или $Q \geq 1$ м ³ /час)
Регулятор давления на выходе	2,8 кПа±0,5 кПа	

ВЫБОР ТИПА ТОПЛИВА (ТОЛЬКО ДЛЯ МОДЕЛЕЙ РАБОТАЮЩИХ И НА ПРИРОДНОМ, И НА СЖИЖЕННОМ ГАЗЕ).

Если вы хотите запустить генератор от натурального газа, поверните кран в положении 1.



Если вы хотите запустить генератор от сжиженного газа, поверните кран в положении 2.



6. ЭКСПЛУАТАЦИЯ ГЕНЕРАТОРА

6.1. Перед началом работы

- Перед каждым запуском проверяйте уровень масла. Без достаточного уровня масла ваш генератор не запустится.

Залейте рекомендованное масло в картер двигателя до нужного уровня.

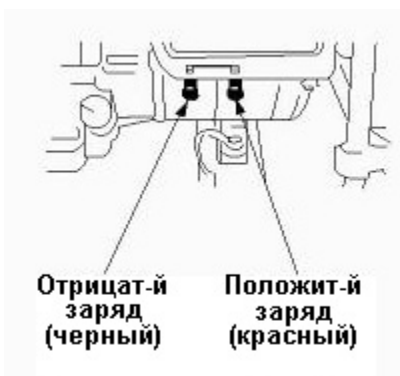
Модель	CC1500- NG/LPG	CC3000-NG/LPG CC5000-NG/LPG
Объем масла	0.55 литра	0.90 литра
Тип масла	SAE 10W-30 (температура окружающей среды < +4°C) SAE 10W-40 (температура окружающей среды > +4°C)	

Внимание! Используйте измерительный стержень для определения уровня масла. Уровень масла должен быть в установленных пределах.

- Используйте предусмотренный конструкцией топливный шланг (рекомендуемый внутренний диаметр 8 мм, длина 2-5 м) для соединения выхода источника газа со входом смесителя.

- Присоедините генератор, с функцией электрического старта к аккумулятору (для модели CC5000-NG/LPG)

- Сначала «-» на батарее следует соединять с «-» на электростартере, а «+» - с «+». Не забудьте заземлить генератор через выход «земля».



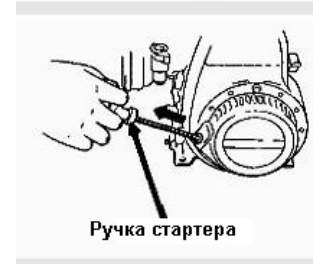
- Отключите предохранитель (положение «off»).

Внимание!

- Все подключения генератора к сложным цепям электрического тока, должны осуществляться специалистами.
- Если вы подключаете генератор к сети, имеющей иной источник питания (помимо генератора) – Ваша сеть должна быть оборудована выключателем иных источников переменного тока. Только после того, как вы будете уверены, что иные источники электричества отключены, Вы можете запустить генератор. Все работы с электрическими цепями должны проводиться специалистами.
- Не используйте прибор параллельно с любыми другими генераторами.

6.2 Запуск двигателя

- Откройте основной газовый кран
 - Переведите выключатель двигателя в положении ON
 - Закройте (close) дроссельную заслонку.
- Обратите внимание на отметки на раме (close).
- Запустите двигатель



Для ручного старта

- Медленно тяните ручку стартера, пока шнур не натянется, затем дерните ручку стартера.
- Отодвиньте дроссельную заслонку (open) когда генератор разогрется.
- Обратите внимание на отметки на раме (open).

Для электрического старта

- Поверните переключатель с положения “ON” в положение “START”. Отпустите переключатель, когда двигатель заведется.
 - Отодвиньте дроссельную заслонку (open) когда генератор разогрется.
- Обратите внимание на отметки на раме (open).

6.3 Использование переменного тока

- Вставьте вилку в розетку переменного тока
 - Включите предохранитель (положение “ON”)
 - Включите ваш электроприбор
- Внимание! Если при включении электроприбора выход энергии сильно снижается, немного отодвиньте дроссельную заслонку.



6.4 Использование постоянного тока

Постоянный ток может использоваться только для зарядки 12V аккумуляторной батареи.

6.5 Выключение двигателя

- Отключите все приборы
- Отключите предохранитель цепи
- Поставьте выключатель двигателя в положении “OFF”
- Закройте топливный клапан

7. УХОД И ХРАНЕНИЕ

Таблица по уходу за устройством

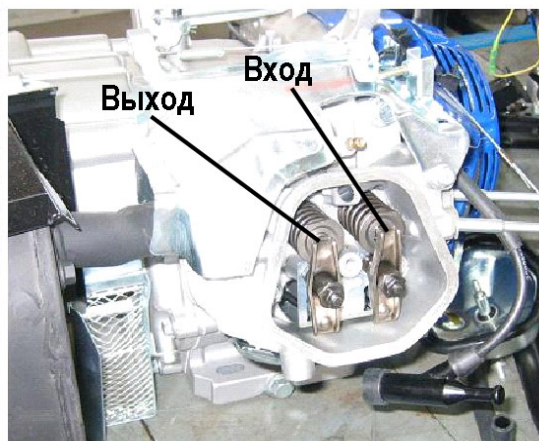
Часть		8 часов	25 часов	50 часов	100 часов	Каждый год
Машинное масло	Проверка	●				
	Замена		●		●	
Воздушный фильтр	Очистка		●			
Свеча зажигания	Очистка Замена			●	●	
Система охлаждения	Очистка				●	●
Контакт свечи	Проверка				●	
Камера сгорания	Очистка					●
Топливный шланг				●		
Внимание: - Меняйте масло каждые 20-25 часов в первые часы пользования генератором, затем меняйте масло каждые 100 часов - Проверьте уровень масла и места присоединения газопровода перед запуском двигателя - Чистите фильтр по мере загрязнения, в случае необходимости меняйте фильтр						

Информация для справки

Данные параметры представлены для специалистов, занимающихся сервисным ремонтом и проверкой генераторов.

Часть		Зазор
CC1500-LPG CC2000-LPG	Очистка входного клапана (холодный генератор)	0.04-0.06 мм
	Очистка выходного клапана (холодный генератор)	0.06-0.08 мм
CC3000-NG/LPG CC5000-NG/LPG	Очистка входного клапана (холодный генератор)	0.06-0.08 мм
	Очистка выходного клапана (холодный генератор)	0.08-0.10 мм
Зазор свечи зажигания		0.70±0.10 мм

а) Расположение входного и выходного клапана



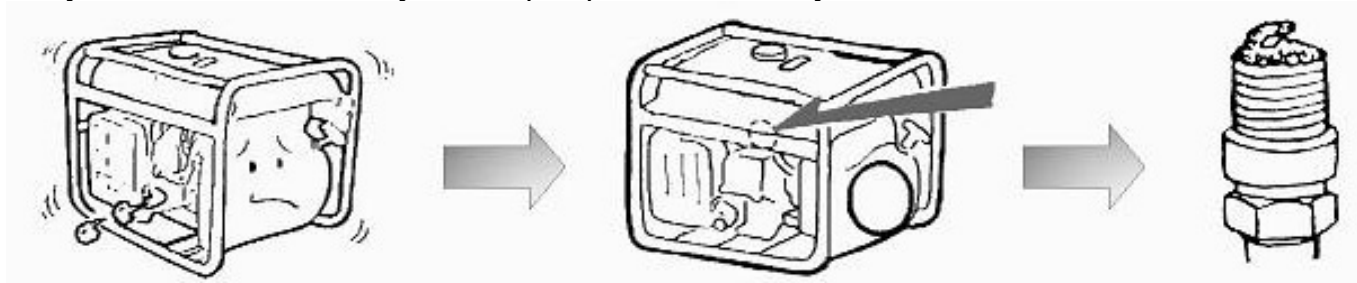
б) Замена масла

Сливайте масло теплым, после непродолжительной работы двигателя. Теплое масло сливается быстро и полностью.

Открутите сливную и защитную прокладку и слейте масло в подходящую тару. Затем установите сливную пробку с защитной прокладкой обратно и надежно их закрепите. Залейте новое масло.

в) Настройка свечи зажигания

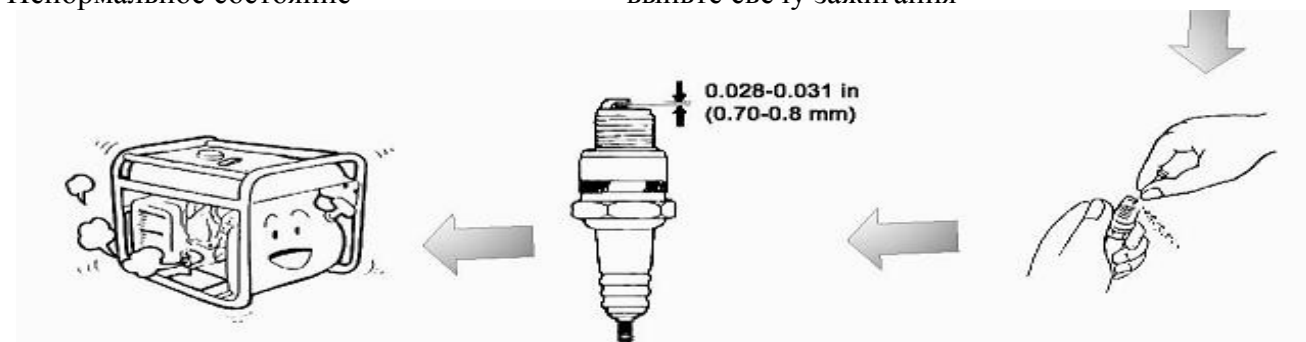
В случае невозможности запуска генератора очистите свечу.



Ненормальное состояние

-

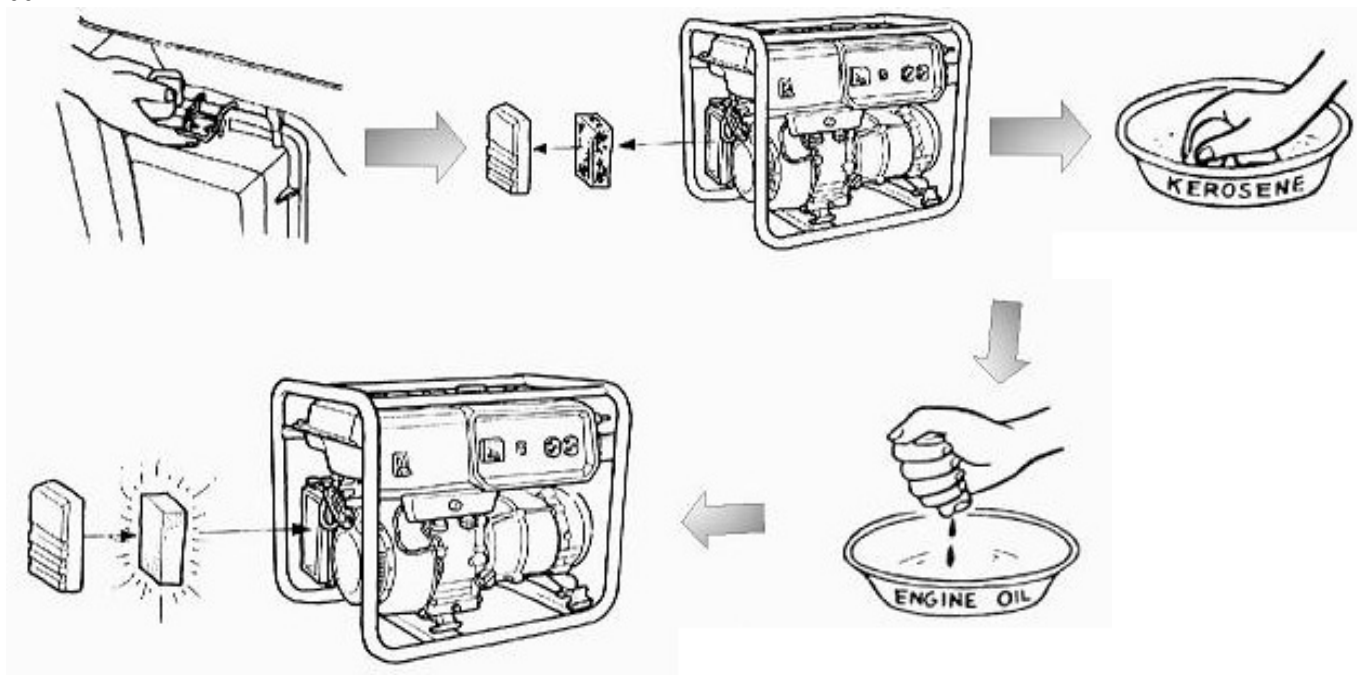
выньте свечу зажигания



хорошее состояние - установите контакт - слегка почистите верх свечи
рекомендуемый зазор 0.70 – 0.80 мм

д) Очистка воздушного фильтра

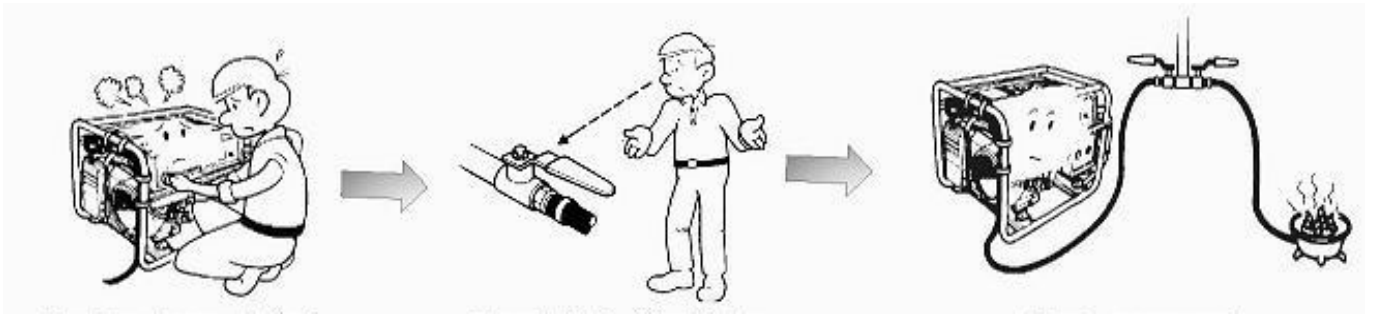
Откройте крышку - разъедините элементы фильтра - промойте губку воздушного фильтра керосином или бензином, затем высушите ее



пропитайте губку моторным маслом, затем отожмите

8. НЕПОЛАДКИ И ИХ УСТРАНЕНИЕ

Неполадки	Причины	Решения
Не запускается Например, CC5000-LPG	Провода неверно подсоединены	Подсоедините правильно
	Реле повреждено	Почините или замените
	Недостаточно энергии от батареи	Зарядите
Не запускается (система газа, система зажигания, система воздуха, система механического управления)	Неполадки в системе газа:	
	Протечка вакуумной трубки	Почините
	Смеситель	Почините или замените
	Газ не поступает в смеситель	Почистите смеситель и газовый провод
	Недопустимое давление газа	Установите редуктор давления газа
		Проверьте заслонку дросселя
	Слабая искра	
	Свеча зажигания повреждена или слишком загрязнена	Замените или почистите
	Неверный зазор контакта свечи	Установите зазор 0.7±0.1 мм
	Нет искры	
	Низкий уровень моторного масла	Добавьте машинного масла
	Индикатор уровня масла поврежден	Замените
	Неверный зазор контакта свечи	Установите зазор 0.7±0.1 мм
	Соленоид зажигания подвергся короткому замыканию или поврежден	Почините или замените
	Закупорен воздушный фильтр	Почистите фильтр
Нарушена система механического регулятора частоты	При старте двигайте рукой рычаг регулятора частоты в разные стороны	
Спад энергии	Утечка газа	Проверьте все газопроводы и почините. Обратитесь к специалистам службы газа.
	Нагрузка превышает допустимый уровень мощности генератора, что вызывает спад вольтажа или резкий спад скорости двигателя	Избегайте внезапного увеличения нагрузки
	Недопустимое давление газа	Устраните и проверьте утечку газа
	Высокая температура окружающей среды вызывает снижение плотности газа	Задвиньте заслонку дросселя наполовину или полностью
	Запуск при низкой температуре вызывает низкий уровень испарения газа	Придвиньте газовый баллон к головке блока цилиндра двигателя генератора
	Различные компоненты газа	Немного задвиньте заслонку дросселя
Скорость колеблется	Соотношение газа и воздуха сильно изменено	Отрегулируйте клапан регулировки газа
Нет выхода электричества	Вилка неверно воткнута в розетку	Проверьте и исправьте
	Предохранитель подвергся короткому замыканию	Проверьте нагрузку, замените предохранитель, перезапустите генератор
	Выключатель предохранителя подвергся короткому замыканию	Замените

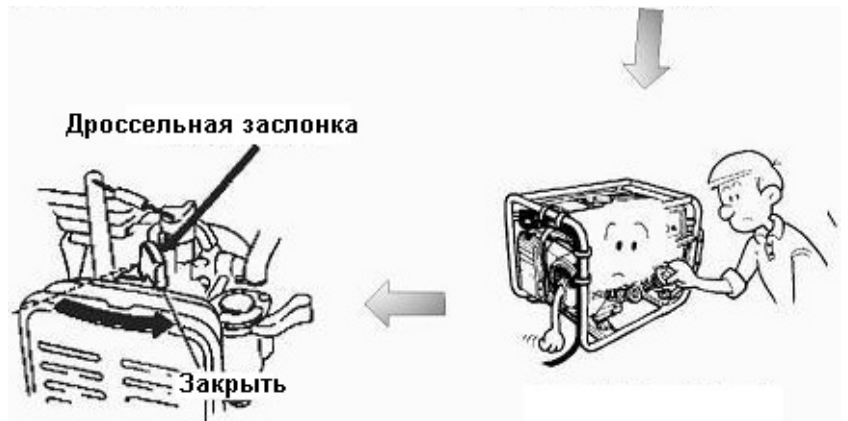


Двигатель не запускается -

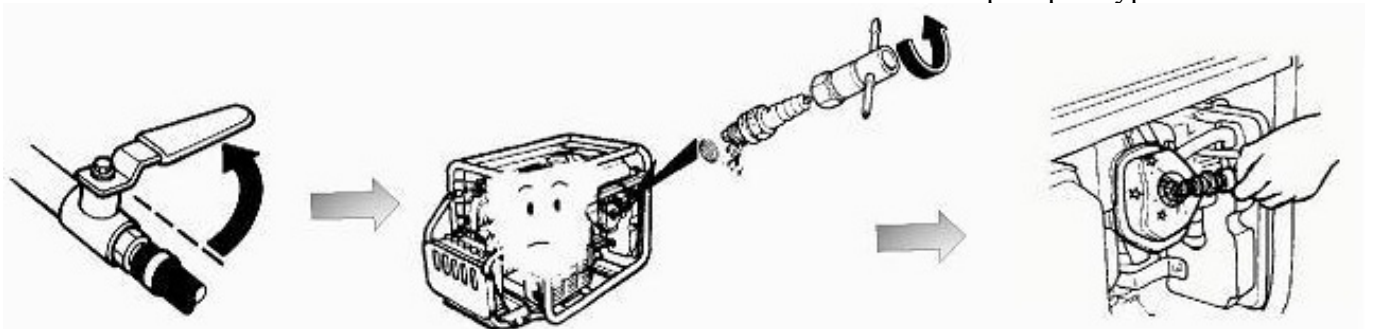
проверьте клапан газа -

проверьте подачу газа

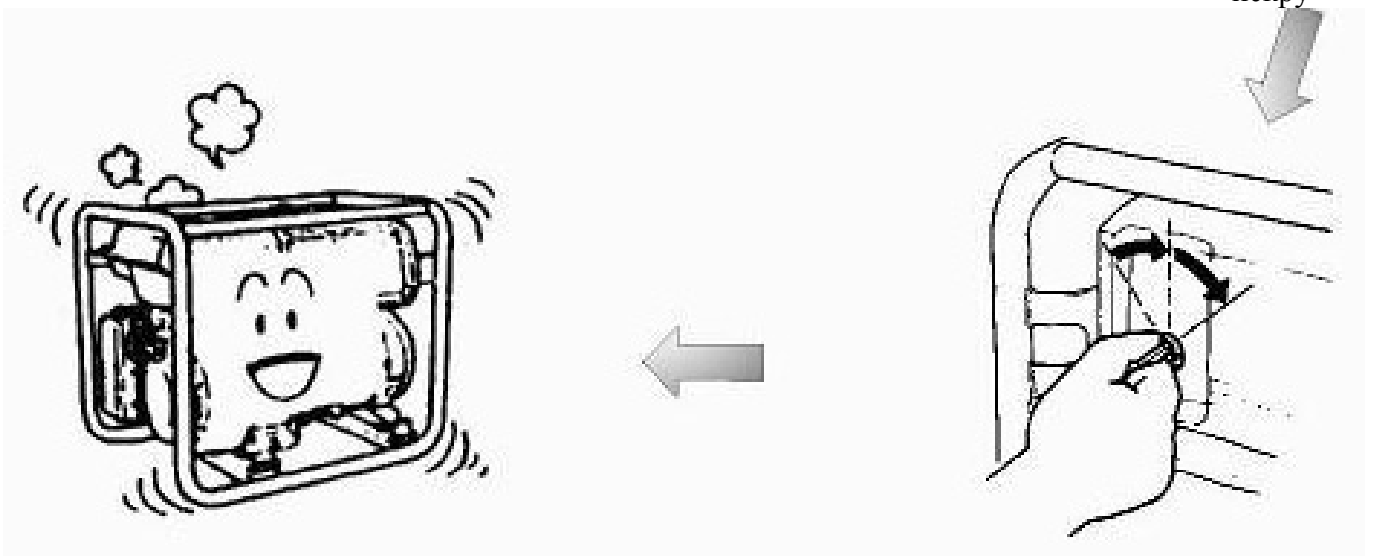
Задвиньте заслонку дросселя (для CC1500-LPG – «открыто» слева, «закрыто» справа, для CC2000-5000-NG/LPG «открыто» справа, «закрыто» слева)



проверьте уровень масла



закройте клапан газа - выньте свечу зажигания - проверьте, дает ли свеча зажигания искру



хорошее состояние

электрический старт

9. ХРАНЕНИЕ И ТРАНСПОРТИРОВКА

9.1 Хранение

- Слейте все масло перед хранением
- Выньте свечу зажигания, налейте немного масла сквозь отверстие в свече зажигания в камеру сгорания двигателя и в резьбу свечи зажигания. Вращайте генератор, чтобы масло распространилось по внутренней поверхности цилиндра.
- Очистите поверхность генератора. Храните генератор в сухом месте.
- Держите подальше от легко воспламеняемых и взрывоопасных предметов.

9.2 Транспортировка

- Слейте все масло, оставшееся в генераторе, перед транспортировкой
- Аккуратно упакуйте. Никогда не переворачивайте генератор вверх дном.

Внимание

- Производитель оставляет за собой право менять спецификации указанного выше оборудования в любое время без предварительного предупреждения.

Примечание: модель CC5000 поставляется в разных комплектациях:

- CC5000-NG/LPG-B 2 wheels – в комплекте 2 колеса
- CC5000-NG/LPG-B 4 wheels – в комплекте 4 колеса
- CC5000-NG/LPG-B 380 V – в комплекте выход на 380В

10. РЕКОМЕНДУЕМЫЙ ХИМИЧЕСКИЙ СОСТАВ ГАЗА:

Природный газ (CNG, NG):

метан CH_4 более 90%
этан C_2H_6 менее 4%
пропан C_3H_8 менее 1%

Сжиженный газ (LPG):

пропан C_3H_8 более 65%
бутан C_4H_{10} менее 35%

11. ТЕХНИЧЕСКИЕ ХАРАКТЕРИСТИКИ ГАЗОВЫХ ГЕНЕРАТОРОВ GREEN POWER

	Модель	CC1500-LPG\NG		CC3000-LPG\NG		CC5000-LPG\NG		CC5000-LPG\NG
		Сжиженный газ	Природный газ	Сжиженный газ	Природный газ	Сжиженный газ	Природный газ	3-х фазный
Ц	Тип	1 цилиндр, 4х тактный OHV	1 цилиндр, 4х тактный OHV	1 цилиндр, 4х тактный OHV	1 цилиндр, 4х тактный OHV	1 цилиндр, 4х тактный OHV	1 цилиндр, 4х тактный OHV ^F	-/-
	Объем (куб.см)	163	163	270	270	389	389	-/-
	Диаметр хол поршня (см)	68x45	68x45	77x58	77x58	88x64	88x64	-/-
	Система охлаждения	Воздушное	Воздушное	Воздушное	Воздушное	Воздушное	Воздушное	-/-
	Система зажигания	T.C.I	T.C.I	T.C.I	T.C.I	T.C.I	T.C.I	-/-
	Свеча	CC168	CC168	CC177	CC177	CC188	CC188	-/-
	Картер двиг-я (л)	0.55	0.55	0.9	0.9	0.9	0.9	-/-
	Степень сжатия	8.5:1	8.2:1	8.2:1	8.2:1	8.0:1	8.0:1	220/380
Г	Частота (Hz)	50Hz	50Hz	50Hz	50Hz	50Hz	50Hz	-/-
	Номинальное напряжение (В)	230	220	230	220	230	220	-/-
	Номинальная сила тока (А)	8,1	8,1	12.7	12.7	20,4	20,4	-/-
	Выходная номинальная мощность (кВт)	1,3	1,3	2,8	2,6	4,5	4,2	-/-
	Макс. выходная мощность (кВт)	1,5	1,5	3	2,8	4,8	4,5	-/-
	Минимальный расход топлива на номинальную мощность (для NG - м ³ /кВт.час; для LPG - кг/час)	0,34 кг/кВт.час	0,36 м³/час	0,33 кг/кВт.час	0,35 м³/час	0,32 кг/кВт.час	0,35 м³/час	-/-
	AVR Автоматический регулятор напряжения	Автомат (AVR)	Автомат (AVR)	Автомат (AVR)	Автомат (AVR)	Автомат (AVR)	Автомат (AVR)	-/-
	Коэффициент мощности (cos φ)	1	1	1	1	1	1	-/-
	Выход постоянного тока	12V/8.3A	12V/8.3A	12V/8.3A	12V/8.3A	12V/8.3A	12V/8.3A	-/-
	Запуск	ручной	ручной	Электро\ручной	Электро\ручной	Электро\ручной	Электро\ручной	-/-
	Уровень шума (на расстоянии 7 м в 4 направ.) дБ (децибел)	70	70	75	75	78	78	-/-
Г	Генератор переменного тока	Щеточный	Щеточный	Щеточный	Щеточный	Щеточный	Щеточный	-/-
	Защита от перенапряжения	есть	есть	есть	есть	есть	есть	-/-
	Система контроля масла	есть	есть	есть	есть	есть	есть	-/-
	Розетка	1	1	2	2	2	2	-/-
	Вес (кг)	39	39	68	68	88,5	88.5	-/-
	Габариты (LxWxH) (см)	60,5x44,5x46	60,5x44,5x46	77x60x62	77x60x62	77x60x62	77x60x62	-/-

ОФИЦИАЛЬНЫЙ ДИЛЕР В УКРАИНЕ:

storgom.ua

ГРАФИК РАБОТЫ:

Пн. – Пт.: с 8:30 по 18:30

Сб.: с 09:00 по 16:00

Вс.: с 10:00 по 16:00

КОНТАКТЫ:

+38 (044) 360-46-77

+38 (066) 77-395-77

+38 (097) 77-236-77

+38 (093) 360-46-77

Детальное описание товара: <https://storgom.ua/product/gazovyygeneratorgreenpowercc30-0lpgng.html>

Другие товары: <https://storgom.ua/gazovye-generatory.html>