

HYUNDAI
POWER PRODUCTS

Lawn Mower

L 4220 L 4220S

L 4310 L 4310S

User manual

RU

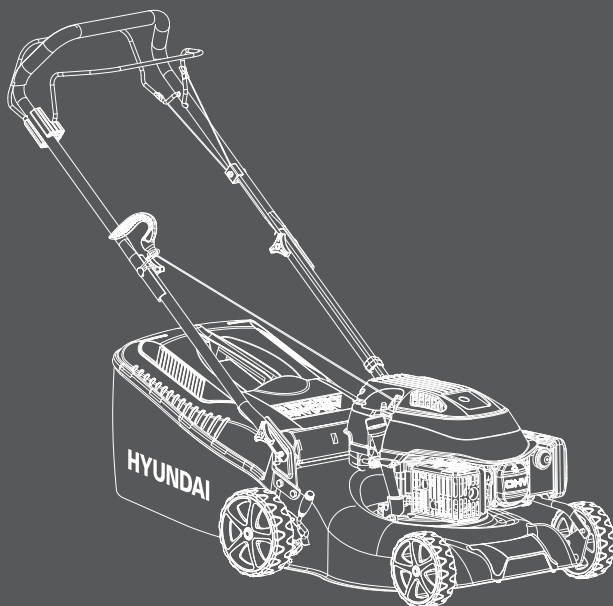
Руководство пользователя

Бензиновая газонокосилка

UA

Інструкція з експлуатації

Бензинова газонокосарка



RU

3

Производитель оставляет за собой право на внесение изменений в конструкцию, дизайн и комплектацию изделий. Изображения в инструкции могут отличаться от реальных узлов и надписей на изделии.

UA

26

Виробник залишає за собою право внесення змін в конструкцію, дизайн і комплектацію виробів. Зображення в інструкції можуть відрізнятись від реальних вузлів і надписів на виробі.

HYUNDAI

RU

Перед началом эксплуатации внимательно прочитайте руководство пользователя

UA

Перед використанням продукту уважно ознайомтесь з цим посібником по експлуатації

Оглавление

Примечания	3
Предисловие	4
Технические характеристики	5
Комплектность	5
Описание изделия	5
Общий вид	6
Составные части	6
Информация по безопасности	7
Описание символов	11
Сборка изделия и подготовка к работе	12
Работа с газонокосилкой	14
Техническое обслуживание	18
Поиск неисправностей	25

Примечания

Расшифровка обозначений:

- L – Lawn mower (газонокосилка)
- 43** – ширина деки, см.
- S – наличие привода задних колес

Серийный номер изделия Hyundai на табличке, расположенной на изделии содержит информацию о дате его производства:

1. Год изготовления
2. Первая буква наименования модели
3. Техническая информация
4. Месяц изготовления
5. Серийный номер

15ST0600001

1	2	3	4	5
---	---	---	---	---

Расшифровка примера: изготовлено в июне 2015 года.

Производитель оставляет за собой право на внесение изменений в конструкцию, дизайн и комплектацию изделий. Изображения в инструкции могут отличаться от реальных узлов и надписей на изделии.

Благодарим Вас за приобретение газонокосилки **HYUNDAI**.

В данном руководстве содержится описание техники безопасности и процедур по обслуживанию и использованию моделей газонокосилок **HYUNDAI**.

Все данные в данном документе содержат самую свежую информацию, доступную к моменту печати. Просим принять во внимание, что некоторые изменения, внесенные производителем могут быть не отражены в данном руководстве. А также изображения и рисунки могут отличаться от реального изделия.

При возникновении проблем используйте полезную информацию, расположенную в конце руководства.

Перед началом работы с газонокосилкой необходимо внимательно прочитать все руководство. Это поможет избежать возможных травм и повреждения оборудования.

Описание изделия

Бензиновые газонокосилки **HYUNDAI** отличные помощники на садовом участке при кошении любых площадей.

Газонокосилки **HYUNDAI** отличаются центральной регулировкой высоты кошения, колесами большего диаметра на подшипниках, вместительным травосборником и прочным

Технические характеристики

Модель	L 4220	L 4220S	L 4310	L 4310S
Модель двигателя HYUNDAI	ICV100	ICV100	ICV145	ICV145
Выходная мощность, л.с.	2.8	2.8	3.8	3.8
Объем двигателя, см ³	99.8	99.8	145	145
Объем бензобака, л	0.9	0.9	0.9	0.9
Объем картера, л	0.5	0.5	0.5	0.5
Ширина среза, мм	417	417	420	420
Высота среза min, мм	20	20	25	25
Высота среза max, мм	70	70	75	75
Объем травосборника, л	45	45	45	45
Центральная регулировка высоты кошения	да	да	да	да
Диаметр колес (передние/задние), мм	152.4/177.8	152.4/177.8	152.4/177.8	152.4/177.8
Уровень звуковой мощности, дБ (A) Lwa	96	96	96	96
Количество лопостей режущего ножа	2	2	4	4
Материал корпуса	сталь	сталь	сталь	сталь
Боковой выброс / мульчирование	нет / да	нет / да	нет / да	нет / да
Наличие привода движения	нет	есть	нет	есть
Масса, кг	~19	~21	~25	~27

Комплектность

В комплект поставки входит:

Газонокосилка – 1 шт.
Травосборник – 1 шт.
Свечной ключ – 1 шт.
Руководство пользователя – 1 шт.
Упаковка. – 1 шт.

Общий вид изделия

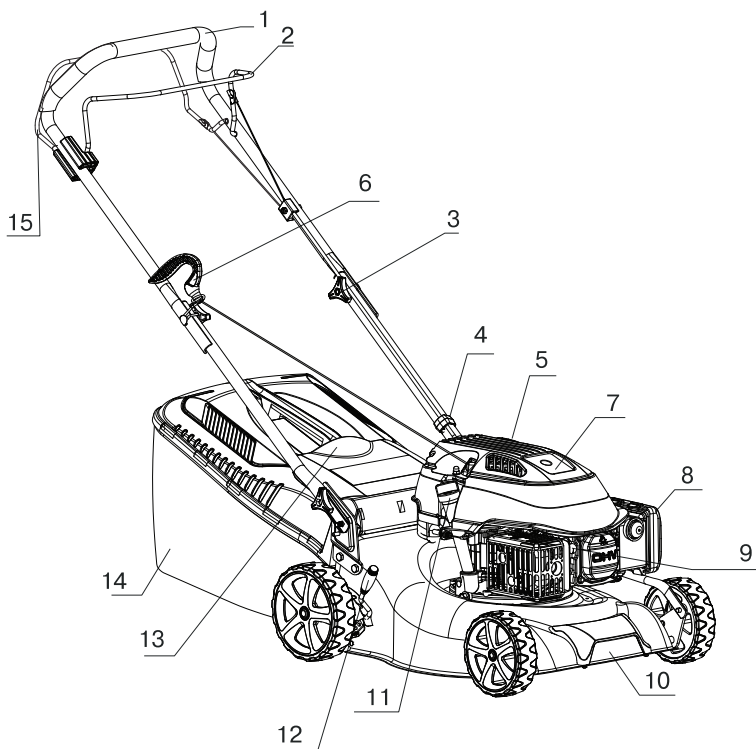


рис. 1

Составные части изделия

1	Верхняя рукоятка
2	Рычаг остановки двигателя
3	Быстросажимные фиксаторы
4	Фиксаторы тросиков
5	Крышка топливного бака
6	Ручка стартера
7	Двигатель HYUNDAI
8	Корпус воздушного фильтра с праймером подкачки топлива
9	Свеча зажигания
10	Металлический корпус
11	Маслозаливная горловина
12	Ручка регулировки высоты скашивания
13	Крышка травосборника
14	Травосборник
15	Рычаг привода колес (для L 4220S и L 4310S)

При работе с устройством необходимо обязательно соблюдать эти требования по технике безопасности:

- Перед первым применением необходимо внимательно прочитать инструкцию по эксплуатации и сохранять ее для дальнейшего использования.
- Перед вводом в эксплуатацию пользователь устройства должен ознакомиться с функциями и элементами управления газонокосилкой.
- Оператор должен знать, как можно немедленно остановить рабочие узлы газонокосилки и двигатель.
- Во время работы газонокосилки необходимо всегда выполнять рекомендации, содержащиеся в этой инструкции по эксплуатации. В противном случае возникает опасность травматизма или опасность повреждения устройства.
- Приводить газонокосилку в действие разрешается только, находясь в хорошем физическом и психическом состоянии.
- Запрещается работать с газонокосилкой после приема лекарств, употребления алкогольных напитков или наркотиков, которые могут оказать негативное влияние на реакцию работающего.
- Данное устройство предназначено только для кошения и сбора травы. Использование газонокосилки в других целях запрещено.

Опасность травматизма!

- Работать с газонокосилкой разрешается только пользователям, которые прочитали инструкцию по эксплуатации. Ни в коем случае нельзя доверять управление устройством детям.
- Необходимо учитывать, что оператор или пользователь несет ответственность за несчастные случаи или угрозу для жизни других персон и их имущества.
- Никогда не пользуйтесь газонокосилкой при нахождении людей, детей и животных в непосредственной близости от рабочей зоны.
- Газонокосилка HYUNDAI удовлетворяет требованиям действующих европейских норм по правилам техники безопасности. Из соображений безопасности не вносите никаких изменений в конструкцию устройства.
- С целью исключения возгорания двигатель и выхлопная труба должны быть чистыми от травы, листьев или вытекшего масла (смазки) и топлива.

Подготовка к работе

- При эксплуатации устройства всегда одевайте прочную обувь на нескользящей подошве и длинные брюки. Не разрешается работать с устройством без обуви или в сандалиях.
- Перед использованием всегда производите визуальный осмотр, чтобы убедиться, что оснастка и детали не изношены и не имеют повреждений. При поврежденных режущих кромках или крепежных винтах, необходимо заменить комплект полностью, чтобы не нарушить баланс устройства.
- Тщательно проверьте предполагаемую зону использования газонокосилки и удалите все посторонние предметы.
- Для того чтобы устройство работало надежно, затягивайте все гайки, болты и винты до упора.

Действия при работе газонокосилкой

- Включайте двигатель в соответствии с указаниями и только при обеспечении безопасного расстояния от ног до ножа.
- Косить разрешается только в дневное время или при хорошем искусственном освещении.
- Руки и ноги не должны располагаться на вращающихся и режущих элементах или под ними.
- При запуске мотора не наклонять газонокосилку.
- Во время работы нельзя торопиться, нужно спокойно, равномерно двигаться.
- Необходимо соблюдать особую осторожность во время поворота или при движении газонокосилки на себя.
- Можно использовать устройство на холмистой местности с подъемом склонов не более 15°. Необходимо следить за тем, чтобы на склонах была опора для ног.
- При использовании газонокосилок с колесами рекомендуется косить вдоль поверхности склона (никогда не двигаться вверх и вниз).
- Запрещается работать газонокосилкой с неисправной защитой или без установленных предохранительных механизмов, например заслонок и / или контейнера для травы.

- Избегайте слишком длительного управления устройством, так как продолжительное воздействие вибрации на руки оператора может нанести вред.
- Ни в коем случае не приподнимайте и не транспортируйте устройство при работающем двигателе.
- Запрещено присутствие посторонних лиц в рабочей зоне.

Остановите двигатель, если:

- устройство находится без присмотра;
- перед заправкой топливом;
- перед сменой травосборника;
- перед чисткой загрязненной деки;
- перед проверкой, чисткой или работой по ремонту газонокосилки;
- перед регулировкой высоты скашивания;
- после удара посторонним предметом проверьте газонокосилку на предмет повреждений и отремонтируйте при необходимости перед повторным запуском;
- при начале ненормальной вибрации газонокосилки (проверить немедленно);
- перед транспортировкой.

ОСТОРОЖНО!

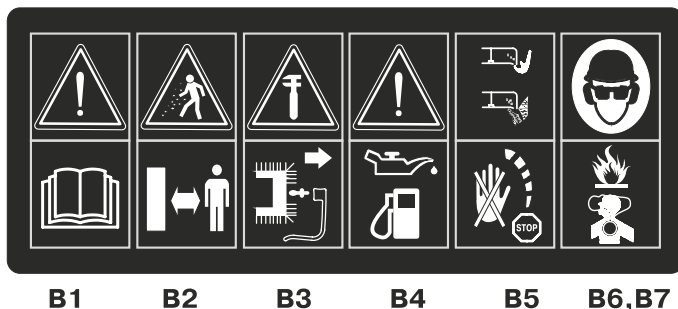
Бензин сильно токсичен и горюч!

- Храните бензин только в предназначенных для этого емкостях.
- Храните бензин вдали от источников искр, открытого пламени, постоянного горения, а также источников тепла и других источников возгорания.
- Устройство транспортируйте только с пустым топливным баком и закрытым краном топливного бака (при его наличии).
- Если бензобак следует опустошить, то запустите двигатель вне помещения до полной выработки топлива.

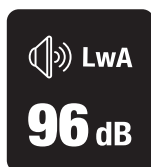
Информация по безопасности

- Заправку производите только на открытой местности. Не курите во время заправки.
- Топливный бак не заполняйте полностью, а наливайте топливо приблизительно на 4 см. Ниже кромки наливного патрубка, чтобы имелось место для расширения топлива.
- Заливать бензин необходимо до запуска двигателя. Во время работы двигателя или при неостывшем устройстве нельзя открывать крышку бензобака или доливать бензин.
- Если Вы перелили бензин через край, то запускать двигатель можно только после очистки поверхности, залитой бензином. Не включайте зажигание до того момента, пока пары бензина не улетучились (протереть насухо).
- Крышка бензобака должна быть плотно закрыта.
- Из соображений безопасности необходимо проверять топливопровод, бензобак, пробку бензобака и подсоединения на отсутствие повреждений и неплотностей. При необходимости соответствующие узлы надо заменить.
- Следует заменять поврежденные глушители и защитные пластины.
- Никогда не оставляйте устройство с бензином в бензобаке в помещении. Есть опасность вступления бензиновых паров в контакт с открытым огнем или искрами и возможно их воспламенение.
- Перед тем как поставить устройство в закрытое помещение, дайте возможность двигателю остыть.
- Газонокосилка выделяет отработавшие газы пока двигатель работает. Никогда не используйте моторизованное устройство в закрытых или плохо проветриваемых помещениях. Существует прямая угроза жизни вследствие отравления!

Описание символов



- B1:** Перед использованием внимательно изучите руководство пользователя.
- B2:** Следите за тем, чтобы в опасной зоне не было людей.
- B3:** При выполнении ремонтных работ, необходимо снять колпачок свечи зажигания и затем вставить его в соответствии с руководством по эксплуатации.
- B4:** Перед использованием двигатель должен быть заправлен маслом и бензином!
Запрещается заливать топливо в бак во время работы двигателя.
- B5:** Опасность повреждения руки или ноги. Не дотрагивайтесь до движущихся частей!!!
- B6:** Во время движения необходимо надевать защитные очки и наушники в целях защиты оператора.
- B7:** Бензин является легко воспламеняемым веществом. Дайте двигателю остыть 2 мин перед заправкой.



**Максимальный
уровень шума : $L_{WA} = 96$ дБ(А)**

Установка травосборника (Рис. 2)

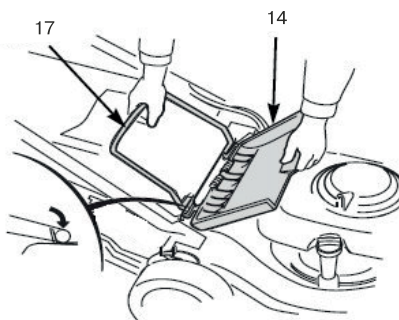


рис. 2

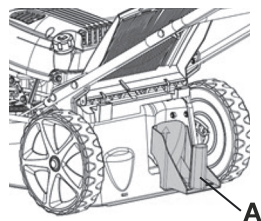
1. Поднять крышку (14) и подвесить травосборник (17) на продольную ось при помощи двух крючков
2. Опустить крышку (14). Рис. 2

Удаление травосборника

1. Поднять крышку (14), взять ручку травосборника (17) и удалить его.
2. Отпустить крышку (14).

Примечание:

1. Если хотите оставить скошенную траву на газоне в виде мульчи используйте мульчирующую заглушку (А). Не рекомендуется мульчировать газон часто. Также не рекомендуется мульчировать высокую или мокрую траву, качество мульчирования будет низкое.



2. При эксплуатации газонокосилки без травосборника, закрытый корпус будет захватывать больше травы. Однако, в этом случае возможно засорение деки, если трава очень сочная или высокая. При засорении, выбирается более медленная скорость движения. Можно также увеличить высоту среза.

Внимание!

После снятия травосборника, крышка (14) автоматически закрывается для предохранения оператора от объектов, которые могут быть отброшены ножом.

Регулировка рукоятки

Перед началом работы с газонокосилкой необходимо затянуть ручки фиксации рукоятки (4).

Отрегулируйте верхнюю рукоятку под ваш рост. Для этого ослабьте верхние фиксирующие зажимы (4) и установите рукоятку на нужную высоту. Затяните фиксирующие зажимы.

Фиксаторы могут быть ослаблены для складывания ручек при хранении или транспортировке.

Процедура выполняется следующим образом (рис. 3, рис. 4):

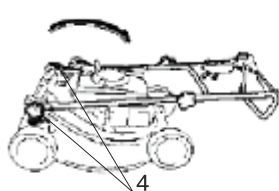


рис. 3

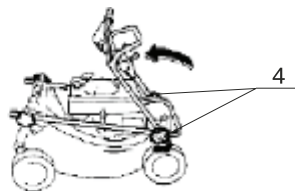


рис. 4

1. Снимите травосборник и поместите его сверху мотора так, чтобы отверстие корзины находилось перед косилкой.

2. Ослабить ручки блокировки рукоятки, развернуть нижнюю рукоятку так, как показано на рисунке. После складывания, необходимо соблюдать осторожность, чтобы избежать сгибания и перекручивания управляющих троссиков.

Регулировка высоты скашивания

ПРЕДУПРЕЖДЕНИЕ: Движущийся нож может привести к серьезным повреждениям и травмам. Перед началом регулировки высоты среза необходимо убедиться, что мотор выключен.

Ваша газонокосилка имеет 6 позиций регулировки высоты кошения.

Модели L 4220 и L 4220S имеют высоту от 20 до 70 мм.

У моделей L 4310 и L 4310S высота от 25 до 75 мм.

Фактическая высота будет изменяться в зависимости от условий газона и грунта.

Для регулировки высоты скашивания, потянуть рычаг регулировки (13) в сторону колеса и передвинуть его в предполагаемый паз. Выберите правильную высоту среза в соответствии с требованиями покоса. Высота среза от 35 мм до 55 мм подходит для большинства газонов в прохладную погоду.

Работа с газонокосилкой

Более высокий срез необходим для защиты газона во время жарких летних месяцев. Консультацию о конкретных типах травы и условиях покоса можно получить в местном центре садоводства.

Запуск газонокосилки

1. Подкачайте топливо праймером (поз. **Р**, рис. 5) нужное количество раз (обычно 1-3 раза) согласно приведенной ниже таблице.

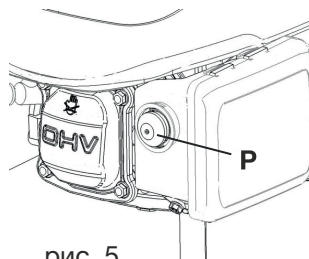


рис. 5

Температура околж среды	Кол-во раз подкачки
<0°C	3~4
0°C~10°C	2~3
10°C~20°C	1~2
>20°C	1~0

2. Подтяните рычаг остановки двигателя (2) к верхней рукоятке (1) и удерживайте его.
 3. Потянуть ручку стартера (6) до момента, когда почувствуете сопротивление и резко потяните ручку стартера (6) для запуска двигателя. Не бросайте ручку стартера (6) после запуска, а плавно отпустите ее.
 4. Для модели L 4220S и L 4310S потяните рычаг привода колес (15) для того, чтобы газонокосилка начала двигаться при помощи привода на задние колеса (рис.1, стр. 6).
- Если мотор не запускается, повторите процедуру.*
5. Можете приступить к кошению.

Очистка травосборника

ПРИМЕЧАНИЕ:

Вместимость травосборника составляет 45 л. и его необходимо чистить, для того, чтобы не было потери силы всасывания скошенной травы.

Остановка двигателя

Для остановки мотора, достаточно отпустить рычаг остановки двигателя (поз. 2, рис.1, стр. 6).

ВНИМАНИЕ! При работе на склонах, возможен контакт режущего ножа с поверхностью земли, что может вызвать повреждение режущего элемента и неожиданный выброс земли или камней из под корпуса газонокосилки. Газонокосилка всегда должна опираться четырьмя колесами на обрабатываемую площадь. **!**

- Следите за тем, чтобы на склонах была опора для ног;
- Во время работы нельзя торопиться, нужно спокойно двигаться;
- Рекомендуется косить вдоль поверхности склона (никогда не двигаться вверх вниз);



- Будьте предельно внимательны при изменении направления движения на склонах;
- Не косите на склонах с углом наклона более 15°;

Примечание:

Повреждение газонокосилки вследствие неправильной эксплуатации влечет за собой лишение гарантийного обслуживания и ремонта.

ВАЖНО! Производительность мотора, его надежность и срок службы зависят от множества факторов, а также от качества используемого топлива, масла и регулярного технического обслуживания. **!**

Условия окружающей среды

На работу четырехтактного двигателя HYUNDAI влияют следующие факторы:

ТЕМПЕРАТУРА

- Работа при низкой температуре может привести к затрудненному холодному запуску.
- Работа при очень высокой температуре может привести к затрудненному горячему старту из-за испарений топлива в поплавковой камере карбюратора или в помпе.

В любом случае, необходимо использовать масло, соответствующее рабочей температуре.

ВЫСОТА НАД УРОВНЕМ МОРЯ:

- При более высокой высоте над уровнем моря, двигатель вырабатывает более низкую максимальную мощность.
- Таким образом, при большой высоте над уровнем моря необходимо избегать слишком высокого среза или мокрой травы.

Топливо

Для обеспечения надежной работы необходимо использовать только качественное топливо:

- а) Используйте неэтилированный бензин с октановым числом 92;
- б) Используйте чистый, свежий бензин. Приобретайте бензин в количестве, которое может быть использовано в течение 30 дней;
- в) Не добавляйте масло или какие либо виды присадок к топливу.

Масло

Используйте только высококачественное масло, выбирая коэффициент вязкости в соответствии с рабочей температурой.

- а) Используйте только масло с моющими присадками классификации SF-SG.
- б) Для выбора коэффициента вязкости SAE руководствуйтесь следующей таблицей:

t. окр. воздуха	Масло
от +5 до +35°	SAE30, 10W30, 10W40

в) Использование всесезонного масла при высокой температуре может привести к более высокому потреблению масла; поэтому необходимо постоянно проверять уровень масла.

г) Запрещается смешивать масло от разных производителей и разных маркировок.

д) Использование масла SAE 30 при температуре ниже 5 градусов, может произойти повреждение мотора из-за недостаточной смазки.

е) Масло должно быть налито до маркировки MAX; Переполнение не допускается. Переполнение масла может привести к следующим случаям:

- Задымление;
- Загрязнение свечи зажигания и воздушного фильтра и, следовательно, к затруднениям при запуске двигателя.

Воздушный фильтр

Воздушный фильтр предохраняет от попадания срезанной травы и грязи в мотор.

а) Всегда следите за тем, чтобы фильтрующий элемент был чистым и находился в исправном состоянии;

б) При необходимости замените фильтрующий элемент на новый, оригинальный.

в) Никогда не запускайте мотор без правильно установленного фильтрующего элемента.

Свеча зажигания

Не все свечи зажигания для двигателя одинаковые.

а) Необходимо использовать свечу зажигания только рекомендованного типа с соответствующим диапазоном нагрева. Рекомендуемый тип свечи - F6RTC

б) Проверьте длину резьбы. Слишком длинная может повредить мотор.

в) Удостоверьтесь, что электроды чистые и установлен правильный зазор. Зазор должен быть 07-08 мм.

ВНИМАНИЕ!!!

Перед началом проведения технического обслуживания обязательно выключите двигатель. !

Во избежание ожогов и травм, дайте двигателю остыть, минимум 15 минут.

Используйте только оригинальные запасные части HYUNDAI. Использование неоригинальных запасных частей может повредить газонокосилку и нанести травмы оператору.

Общие требования по техническому обслуживанию:

1. Следите за тем, чтобы все гайки, болты и винты были плотно затянуты. Это обеспечит безопасность работы;
2. Запрещается хранить оборудование с топливом в баке внутри зданий, где испарения могут воспламениться от открытого огня или искры;
3. Перед размещением косилки на хранение, необходимо дать ей остыть;
4. Для уменьшения опасности возгорания, следите за тем, чтобы в зоне мотора, глушителя, аккумуляторов и топлива не было травы, листьев или смазочных веществ.
5. Регулярно проверяйте травосборник газонокосилки на предмет изношенности или повреждения;
6. В целях безопасности замените изношенные или поврежденные части;
7. Топливный бак должен быть пустым. Слив топлива из бака выполняется вне помещения;
8. Надевайте прочные перчатки при смене режущего ножа;
9. Все работы по смене, балансировке, заточке ножа должны происходить только в специализированном сервисном центре.
10. Никогда не используйте некачественные или сломанные запасные части. Все замененные бракованные или изношенные части должны быть утилизированы.

Перед запуском мотора всегда выполняйте проверку следующих узлов:

РЕЖУЩИЕ НОЖИ

Отпустить рычаг остановки двигателя (2) и наклонить газонокосилку вправо так, чтобы сторона карбюратора оказалась вверху.

Примечание: Если газонокосилка наклонена стороной карбюратора вниз, то возможно вытекание топлива и затруднение запуска мотора.

Необходимо проверить ножи на предмет изношенности и повреждения.

Тупые ножи могут быть заточены. Изношенные, согнутые, треснувшие или имеющие другие повреждения ножи должны быть заменены.

ВНИМАНИЕ! Изношенный или поврежденный нож может привести к серьезным травмам. Перед началом работы всегда проверяйте состояние ножей. !

У газонокосилки может быть два или четыре косильных ножа (зависит от приобретенной модели). Если ножи нуждаются в заточке или замене, необходимо обратиться в ближайший сервисный центр HYUNDAI. При наличии динамометрического ключа возможна самостоятельная замена ножей. Рис.6.

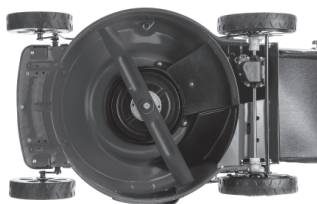


рис. 6

Заточка ножей: Чтобы избежать затупления ножей, разбалансировки или плохого качества среза, ножи необходимо затачивать в специализированном сервисном центре HYUNDAI.

Замена ножей: Для замены используются оригинальные ножи HYUNDAI, или эквивалентные.

Проверить качество затягивания болтов ножей. Для предотвращения проворачивания ножей при затягивании болтов использовать деревянный блок. Для защиты рук рекомендуется использовать прочные перчатки.

Момент силы затяжки болтов ножей: 37 Нм

ТРАВΟΣБОРНИК

Проверить состояние контейнера для травы и отсутствие засорения.

Засоренный травосборник не сможет качественно собирать траву.

При необходимости очистки травосборника, промыть его из садового шланга и высушить перед использованием, поскольку влажный травосборник будет засоряться быстрее.

Во время эксплуатации происходит изнашивание травосборника и поэтому его необходимо менять. При работе на газонокосилке с поврежденным или изношенным травосборником, предметы, поднимаемые ножом, будут выбрасываться через материал травосборника.

ВНИМАНИЕ!!! Предметы, выброшенные через изношенный или поврежденный травосборник, могут привести к серьезным травмам. При необходимости установите новый травосборник. !

МОТОРНОЕ МАСЛО

Объем масляного картера: 500 мл

Уровень масла в моторе проверяется при остановленном двигателе и размещении газонокосилки на ровной горизонтальной поверхности.

1. Снять крышку масляного фильтра и вытереть измерительный щуп.

2. Вставить щуп в горлышко масляного фильтра, не закручивая его.

3. Проверить уровень масла на щупе. Если уровень масла близок к нижнему пределу, долить до максимального уровня. Не допускается переполнения.

ЗАМЕЧАНИЕ: Запуск мотора с низким уровнем масла может привести к его повреждению.

Рекомендуется использовать моторное масло для четырехтактного двигателя качества премиум.

ВНИМАНИЕ!!! Использование масла для двухтактного двигателя также может привести к повреждению мотора.

ТОПЛИВО

Емкость топливного бака: 0,9 л

Снять крышку заливной горловины и проверить уровень топлива. Залить топливо в бак, если уровень топлива низкий. Заливать топливо аккуратно, избегая переполнения и перелива. На горлышке заливной горловины не должно быть подтеков топлива.

ВНИМАНИЕ!!! Бензин – легковоспламеняющаяся жидкость и его испарения могут взорваться и привести к серьезным травмам и смертельным случаям. Соблюдать чрезвычайную осторожность при работе с бензином. !

ХРАНИТЬ В МЕСТАХ НЕ ДОСТУПНЫХ ДЛЯ ДЕТЕЙ!
Заправка топлива должна осуществляться в хорошо вентилируемом месте при остановленном моторе. Не курить, не допускать открытого огня или искрения в помещении, где выполняется заправка мотора или храниться бензин. Избегать длительного контакта бензина с кожей.

После заливки топлива, тщательно закрутить крышку бака. При переливании некоторого количества бензина, перед запуском мотора протереть насухо все подтеки топлива.

ВОЗДУШНЫЙ ФИЛЬТР

Проверить состояние и чистоту воздушного фильтра. Загрязненный воздушный фильтр может препятствовать воздушному потоку в карбюратор, приводя к снижению производительности мотора. Через поврежденный воздушный фильтр возможно попадание грязи в мотор, что приводит к более быстрому его изнашиванию.

Проверка и/или замена воздушного фильтра.

Открутить винты крышки воздушного фильтра, затем снять крышку воздушного фильтра.

Проверить фильтрующие элементы. Заменить фильтр при повреждении какого-либо фильтрующего элемента. Очистить или заменить фильтр при загрязнении фильтрующих элементов. Очистка элемента воздушного фильтра производите в слабомыльном растворе. Затем высушите. Промокните в свежем моторном масле и хорошо отожмите, удалив излишки масла.

Установить на место воздушный фильтр и крышку. Тщательно затянуть винты крышки.

ВНИМАНИЕ!!! Работа с мотором без воздушного фильтра или с поврежденным фильтром может привести к быстрому износу мотора.

Периодичность и своевременность проведения технического обслуживания поможет сохранить газонокосилку в рабочем состоянии на протяжении долгих лет службы.

Проводите технический осмотр и регулярное обслуживание в соответствии с рекомендациями, данными в таблице.

Хранение

Газонокосилку следует хранить при комнатной температуре, вне досягаемости детей и домашних животных.

Утилизация

Не выбрасывайте газонокосилку в бытовые отходы! Отслужившая свой срок газонокосилка, оснастка и упаковка должны сдаваться на экологически чистую утилизацию и переработку.

Соблюдение предписаний данной инструкции по эксплуатации.

Газонокосилки HYUNDAI проходят обязательную сертификацию в соответствии с Техническим Регламентом о безопасности машин и оборудования.

Использование, техобслуживание и хранение газонокосилки HYUNDAI должны осуществляться точно, как описано в этой инструкции по эксплуатации.

Срок службы изделия составляет 5 лет.

Гарантийный срок ремонта - 1 год.

Информация о дате изготовления и серийный номер содержатся в гарантийном талоне. Гарантийный талон является неотъемлемой частью данного руководства пользователя.

Производитель не несет ответственность за все повреждения и ущерб, вызванные несоблюдением указаний по технике безопасности, указаний по техническому обслуживанию.

Это, в первую очередь, распространяется на:

- использование изделия не по назначению,
- использование недопущенных производителем смазочных материалов, бензина и моторного масла,
- технические изменения изделия,
- косвенные убытки в результате последующего использования изделия с неисправными деталями.

Все работы, приведенные в разделе "Техническое обслуживание" должны производиться регулярно. Если пользователь не может выполнять эти работы по техобслуживанию сам, либо имеет вопросы по выполнению других работ, то следует обратиться в авторизованный сервисный центр.

Полный список адресов авторизованных сервисных центров Вы сможете найти на нашем официальном интернет-сайте:

<http://www.hyundai-direct.com>

Производитель не несет ответственности в случае ущерба из-за повреждений вследствие невыполненных работ по техобслуживанию.

К таким повреждениям, кроме всего прочего, относятся:

- Коррозийные повреждения и другие последствия неправильного хранения,
- Повреждения и последствия в результате применения неоригинальных запчастей,
- Повреждения вследствие работ по техобслуживанию и ремонту, которые производились неуполномоченными специалистами.

Узел	Действие	При каждом запуске	После первых 20 часов работы	Каждые 6 месяцев или через 50 часов работы	Каждый год или через 300 часов работы	Каждые 2 года или через 500 часов работы
Моторное масло	Проверка уровня	●				
	Замена		●	●		
Воздушный фильтр**	Проверка	●				
	Очистка			●		
Свеча зажигания	Проверка и регулировка			●		
	Замена				●	
Искрогаситель*	Очистка				●	
Частота вращения на холостом ходу*	Проверка и регулировка				●	
Тепловые зазоры клапанов*	Проверка и регулировка				●	
Камера сгорания*	Очистка					●
Топливный фильтр	Замена				●	
Топливопровод	Проверка	●				
	Замена					●

* – Рекомендуется обращаться в авторизованный сервисный центр HYUNDAI.

ВНИМАНИЕ!

** – Интервалы между проверками и техническим обслуживанием сокращаются при эксплуатации в условиях повышенной запыленности. Несоблюдение периодичности технического обслуживания может привести к поломке двигателя, что не будет являться гарантийным случаем.

Бензиновые газонокосилки **HYUNDAI** проходят обязательную сертификацию и соответствуют требованиям:

ТРТС 004/2011 «О безопасности низковольтного оборудования»;

ТРТС 010/2011 «О безопасности машин и оборудования»;

ТРТС 012/2011 «Электромагнитная совместимость технических средств».

Поиск неисправностей

Проблема	Меры по устранению
Двигатель не заводится	Проверьте топливо (количество, свежесть, отсутствие воды в топливе и пр.). Используйте только чистый, свежий бензин. Проверьте масло (количество: перелив – нехватка; чистота, свежесть)
	Проверьте, присоединены ли проводки к свече зажигания
	Проверьте правильность работы органов дистанционного управления оборудования
	Проверьте, производится ли начальная подача топлива при нажатии пайпера (кнопки подсоса)
	Проверьте открывание – закрывание воздушной заслонки карбюратора
	Проверьте правильность установки предохранительных блокировок оборудования
Двигатель глохнет	Предохранительный тормоз газонокосилки установлен в положение ТОРМОЗ
	Проверьте правильность установки предохранительных блокировок оборудования
	Проверьте масло (количество: перелив – нехватка; чистота, свежесть)
	Выньте свечу зажигания и убедитесь, что на нее не попадает масло из цилиндра
	Проверьте, заряжен ли аккумулятор (только для двигателя с электростартером)
	Убедитесь в отсутствии поломок с нижней стороны газонокосилки *
Двигатель дымит	Проверьте уровень масла (не переполнен ли)
	Проверить правильность установки поролонового воздушного фильтра и его состояние
Вибрация газонокосилки во время работы	Проверьте, не повреждены ли ножи *
	Проверьте, не погнут ли коленчатый вал *
	Убедитесь в отсутствии повреждений узла крепления ножей*
	Убедитесь в отсутствии ослабленных монтажных болтов и/или сломанных сварных соединений *
Самопроизвольная остановка двигателя	Проверить уровень топлива
	Проверить поступление воздуха через вентиляционные отверстия в крышке топливного бака

**Внимание: При проведении работ, требующих опрокидывания газонокосилки, отсоединяйте провод свечи зажигания и переверачивайте ее таким образом, чтобы свеча оказалась сверху.*

ЗМІСТ

1.	Передмова	26
2.	Опис виробу	26
3.	Комплектність.	26
4.	Технічні характеристики.	27
5.	Зовнішній вигляд та складові частин	28
6.	Інформація з безпеки	29
7.	Опис символів	31
8.	Збірка виробу та підготовка до роботи	31
9.	Робота з газонокосаркою	33
10.	Технічне обслуговування	35
11.	Пошук недоліків	40

ПЕРЕДМОВА

Дякуємо за придбання газонокосарки **HYUNDAI**. У цьому посібнику описані правила техніки безпеки, експлуатації і техобслуговування високошвидкісної електричної газонокосарки. В даному посібнику міститься актуальна, на момент друку, інформація. Всі дані в даному документі містять найсвіжішу інформацію, доступну на момент друку. Будь ласка, зверніть увагу на те, що деякі зміни, внесені виробником, не можуть бути відображені в даному керівництві. А також малюнки і фотографії можуть відрізнятись від реального виробу. При виникненні проблем під час експлуатації, будь-ласка, використовуйте інформацію, наведену наприкінці даного керівництва. Перед початком експлуатації обладнання необхідно уважно прочитати цей посібник. Це допоможе уникнути можливих травм та пошкодження обладнання.

ОПИС ВИРОБУ

Бензинові газонокосарки **HYUNDAI** відмінні помічники відмінні помічники на садовій ділянці при косінні будь-яких площ. Газонокосарки **HYUNDAI** відрізняються центральним регулювання висоти косіння, колесами великих діаметрів на підшипниках, містким і міцним травозбірником.

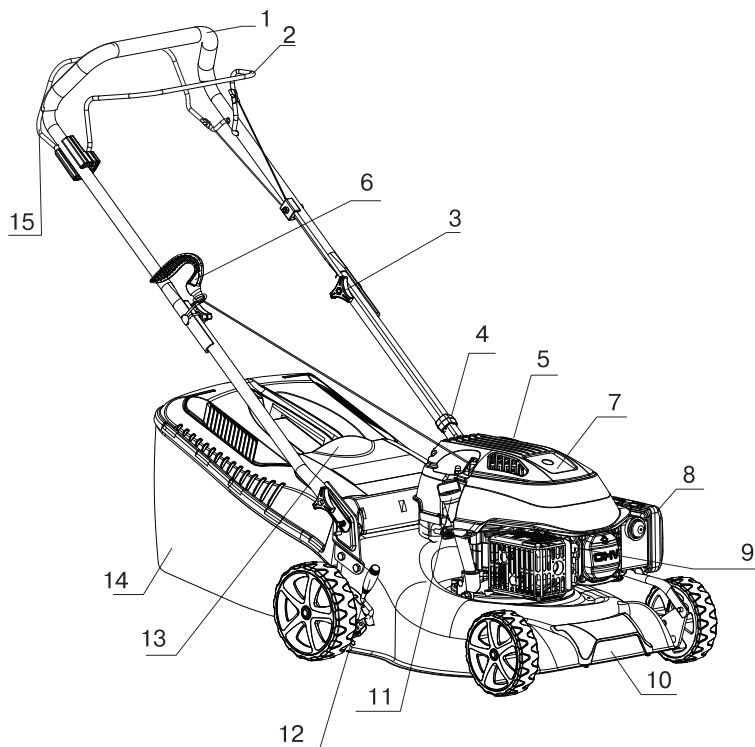
В КОМПЛЕКТ ПОСТАВКИ ВХОДИТЬ:

БЕНЗИНОВА ГАЗОНОКОСАРКА	1 ШТ.
ТРАВОЗБІРНИК	1 ШТ.
СВІЧКОВИЙ КЛЮЧ	1 ШТ.
КЕРІВНИЦТВО КОРИСТУВАЧА	1 ШТ.
УПАКОВКА	1 ШТ.

ТЕХНІЧНІ ХАРАКТЕРИСТИКИ

Бензинова газонокосарка	L 4220	L 4220S	L 4310	L 4310S
Модель двигуна	Hyundai ICV100	Hyundai ICV100	Hyundai ICV145	Hyundai ICV145
Вихідна потужність, к.с	2.8	2.8	3.8	3.8
Об'єм двигуна, см ³	99.8	99.8	145	145
Об'єм бензобаку, л	0.9	0.9	0.9	0.9
Об'єм картера, л	0.5	0.5	0.5	0.5
Ширина зрізу, мм	417	417	420	420
Висота зрізу min, мм	20	20	25	25
Висота зрізу max, мм	70	70	75	75
Об'єм травозбірника, л	45	45	45	45
Регулювання висоти косіння	є	є	є	є
Діаметр коліс (переднє/заднє), мм	152.4/177.8	152.4/177.8	152.4/177.8	152.4/177.8
Ріжучий ніж	2	2	4	4
Матеріал корпусу	сталь	сталь	сталь	сталь
Бічний викид / мульчування	не має / є	не має / є	не має / є	не має / є
Наявність приводу руху	не має	є	не має	є
Маса, кг	~19	~21	~25	~27

ЗОВНІШНІЙ ВИГЛЯД ТА СКЛАДОВІ ЧАСТИНИ



Мал.1

- 1 Верхня рукоятка
- 2 Важіль зупинки двигуна
- 3 Швидкозатискні фіксатори
- 4 Фіксатор тросів
- 5 Кришка паливного бака
- 6 Ручка стартера
- 7 Двигун **HYUNDAI**
- 8 Корпус повітряного фільтра
- 9 Свіча запалювання
- 10 Металевий корпус
- 11 Горловина для заливання мастила
- 12 Ручка регулювання висоти скошування
- 13 Кришка травозбірника
- 14 Травозбірник
- 15 Важіль привода задніх коліс (для моделі L 4220S, L 4310S)

ІНФОРМАЦІЯ З БЕЗПЕКИ



Під час використання пристрою необхідно обов'язково дотримуватися цих вимог з техніки безпеки

- Перед першим застосуванням необхідно уважно прочитати інструкцію по експлуатації та зберегти її для подальшого використання.
- Перед введенням в експлуатацію користувач пристрою повинен ознайомитися з функціями і елементами управління мотопомпою.
- Користувач повинен знати, як можна негайно зупинити робочі вузли газонокосарки та двигун.
- Під час роботи газонокосарки необхідно завжди виконувати рекомендації, що містяться в цій інструкції по експлуатації. В іншому випадку виникає небезпека травматизму або небезпека пошкодження пристрою.
- Приводити газонокосарку в дію дозволяється тільки, перебуваючи в хорошому фізичному і психічному стані.
- Забороняється працювати з газонокосаркою після прийому ліків, вживання алкогольних напоїв або наркотиків, які можуть мати негативний вплив на реакцію працюючого.
- Даний пристрій призначений тільки для скошування і збору трави. Використання газонокосарки в інших цілях заборонено.

Небезпека травматизму!

- Працювати з газонокосаркою дозволяється тільки користувачам, які прочитали інструкцію по експлуатації. Ні в якому разі не можна довіряти управлінням пристроєм дітям.
- Необхідно враховувати, що користувач несе відповідальність за нещасні випадки або загрозу для життя інших осіб і їх майна.
- Ніколи не користуйтеся газонокосаркою при знаходженні людей, дітей і тварин в безпосередній близькості від робочої зони.
- Газонокосарка **HYUNDAI** відповідає вимогам діючих європейських норм по правилам техніки безпеки. З міркувань безпеки не дозволяється вносити зміни в конструкцію пристрою.
- З метою виключення займання двигун і вихлопна труба повинні бути очищені від трави, листя або витеклого мастила і палива.

Підготовка до роботи

- При експлуатації пристрою завжди одягайте міцне взуття з нековзною підошвою і довгі штани. Не дозволяється працювати з пристроєм без взуття або в сандалях.
- Перед використанням завжди проводіть візуальний огляд, щоб переконатися, що оснащення і деталі не зношені і не мають пошкоджень. При пошкоджених ріжучих кромках чи закріплюючих гвинтах необхідно замінити комплект повністю, щоб не порушити баланс пристрою.
- Ретельно перевірте передбачувану зону використання газонокосарки і видаліть всі сторонні предмети.
- Для того щоб пристрій працював надійно, затягуйте всі гайки, болти і гвинти до упору.

Дії під час роботи газонокосаркою

- Вмикайте двигун відповідно до вказівок і тільки при забезпечені безпечної відстані від ніг до ножа.
- Косити дозволяється тільки в денний час або при хорошому штучному освітленні.
- Руки і ноги не повинні розміщуватись на обертаючих і ріжучих елементах або під ними.
- При запуску мотору не нахильте газонокосарку.
- Під час роботи забороняється поспішати, потрібно спокійно, рівномірно рухатись.
- Необхідно дотримуватися особливої обережності під час повороту або при русі газонокосарки на себе.

- Можна використовувати пристрій на горбистій місцевості з підйомами не більше 15. Необхідно слідкувати за тим, щоб на схилах була опора для ніг.
- При використанні газонокосарок з колесами рекомендується косити вздовж поверхні схилу (ніколи не рухайтеся вгору вниз)
- Забороняється працювати з газонокосаркою з несправним захистом або без встановлених запобіжних механізмів, наприклад заслінок і/або контейнера для трави.
- Уникайте занадто тривалого використання пристроєм, так як тривала дія вібрації на руки оператора може нанести шкоди.
- Ні в якому разі не підводьте і не транспортуйте пристрій при працюючому двигуні.
- Забороняється присутність сторонніх осіб в робочій зоні.
- Зупиніть двигун, якщо:
 - пристрій знаходиться без нагляду;
 - перед заправкою паливом;
 - перед заміною траво збірника;
 - перед очищенням забрудненої деки;
 - перед перевіркою, очищенням або роботи з ремонту газонокосарки;
 - перед регулюванням висоти скошування;
 - після удару стороннім предметом перевірте газонокосарку на предмет пошкоджень і відремонтуйте при необхідності перед повторним запуском;
 - при початку неформальної вібрації газонокосарки (перевірити негайно);
 - перед транспортуванням.
- Закрийте дросельну заслінку при вимкнені мотора і, при наявності на моторі паливного крана, накрийте його після закінчення роботи.



ОБЕРЕЖНО! Бензин сильно токсичний і горючий!

- Зберігайте бензин тільки в призначених для цього ємностях.
- Зберігайте бензин далеко від джерел іскор, відкритого полум'я, постійного горіння, а також джерел тепла та інших джерел займання.
- Транспортуйте пристрій тільки з порожнім баком палива і закритим краном паливного бака (при його наявності).
- Якщо бензобак слід спустошити, то запустіть двигун поза приміщенням до повного вироблення палива.
- Здійснюйте заправку тільки на відкритій місцевості. Не паліть під час заправки.
- Не заповнюйте паливний бак повністю, а наливайте паливо приблизно на 4 см. Нижче країв наливної патрубку, щоб було місце для розширення палива.
- Необхідно заливати бензин до запуску двигуна. Під час роботи двигуна або при неохолоджувальному пристрої не можна відкривати кришку бензобака або доливати бензин.
- Якщо Ви перелили бензин через край, то запускати двигун можна тільки після очищення поверхні, що залилась бензином. Не включаєте запалювання до того моменту, поки пари бензину не зникнуть (протерти насухо).
- Кришка бензобака повинна бути щільно закрита.
- З міркувань безпеки необхідно перевіряти паливопровід, бензобак, пробку бензобака і приєднання на відсутність пошкоджень і нещільності. При необхідності відповідні вузли треба замінити.
- Слід замінювати пошкоджені глушники та захисні пластини.
- Ніколи не залишайте пристрій з бензином в бензобаку в приміщенні. Є небезпека вступу бензинових парів в контакт з відкритим вогнем або іскрами і можливість їх займання.
- Перед тим як поставити пристрій в закриті приміщення, дайте можливість двигуну охолонути.
- Газонокосарка виділяє відпрацьовані гази поки двигун працює. Ніколи не використовуйте моторизований пристрій у закритих або погано провітрюваних приміщеннях. Існує пряма загроза життю внаслідок отруєння!

ОПИС СИМВОЛІВ



B1

B2

B3

B4

B5

B6, B7

B1: Перед використанням уважно вивчіть керівництво користувача.

B2: Слідкуйте за тим, щоб у небезпечній зоні не було людей.

B3: При виконанні ремонтних робіт, необхідно зняти ковпачок свічки запалювання і потім вставити його у відповідності з керівництвом по експлуатації.

B4: Перед використанням двигун повинен бути заправлений маслом і бензином! Забороняється заливати паливо в бак під час роботи двигуна.

B5: Небезпека ушкоджень рук або ніг. Не доторкайтеся до рухомих частин!!!

B6: Під час руху необхідно надягати захисні окуляри і навушники в цілях захисту оператора.

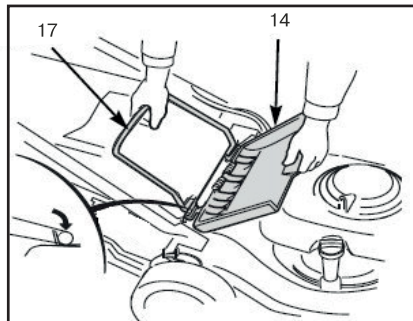
B7: Бензин є легко зайнятною речовиною. Дайте двигуну охолонути 2 хв перед заправкою.



Максимальний рівень шуму: $L_{WA} = 96 \text{ dB(A)}$

ЗБІРКА ВИРОБУ ТА ПІДГОТОВКА ДО РОБОТИ

Монтаж травозбірника (Мал.2)



Мал.2

- Підняти кришку (14) і підвісити травозбірник на поздовжню вісь за допомогою двох гачків.
- Відпустити кришку (14).

Демонтаж травозбірника

- Підняти кришку (14), взяти ручку травозбірника (17) і видалити його.
- Відпустити кришку (14).



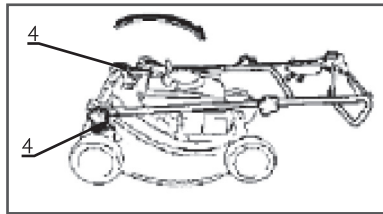
Примітка: При експлуатації газонокосарки без травозбірника, закритий корпус буде захоплювати більше трави. Можливо засмічення деки, якщо трава дуже соковита або висока. При засміченні, вибирається більш повільна швидкість руху. Можна також збільшити висоту зрізу. Якщо ви хочете залишити скошену траву на газоні, рекомендується використовувати мульчуючий ніж (в комплект не входить, купується окремо).



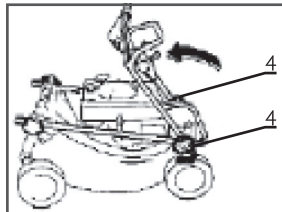
Увага! Після зняття травозбірника, кришка (14) автоматично закривається для захисту оператора від об'єктів, які можуть бути відкинуті ножем.

Регулювання рукоятки

- Перед початком роботи з газонокосаркою необхідно затягнути ручки фіксації рукоятки (4).
- Відрегулюйте верхню рукоятку під ваш зріст. Для цього послабте верхні фіксуючі затискачі (4) і встановіть мітку на потрібну висоту. Затягніть фіксуючі затискачі.
- Фіксатори можуть бути ослаблені для складання ручок при зберіганні або транспортуванні.
- Процедура виконується наступним чином (Мал.3 , Мал.4)



Мал.3



Мал.4

- Зніміть травозбірник і помістіть його зверху мотора так, щоб отвір кошика знаходився перед косаркою.
- Послабити ручки блокування рукоятки, розгорнути нижню рукоятку так, як показано на малюнку. Після складання, необхідно дотримуватися обережності, щоб уникнути згинання і перекручування керуючих тросів.

Регулювання висоти скошування

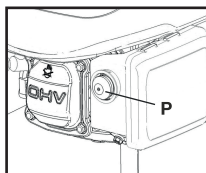


Попередження: Рухомий ніж може привести до серйозних пошкоджень і травм. Перед початком регулювання висоти зрізу необхідно переконатися, що мотор вимкнений.

- В залежності від моделі є 6 рівнів регулювання висоти зрізу: від 20 мм до 75 мм. Фактична висота буде змінюватися в залежності від умов газону і ґрунту.
- Для регулювання висоти скошування, потягнути важіль регулювання (13) в бік колеса і пересуньте його в передбачуваний паз. Виберіть правильну висоту зрізу відповідно до вимог скошування. Висота зрізу від 35 мм до 55 мм підходить для більшості газонів в прохолодну погоду.
- Більш високий зріз необхідний для захисту газону під час спекотних літніх місяців. Консультацію про конкретних типах трави і умовах скошування можна отримати в місцевому центрі садівництва.

РОБОТА З ГАЗОНОКОСАРКОЮ

Запуск газонокосарки



Температура довкілля	Натиснути праймер (P)
<0°C	3~4
0°C~10°C	2~3
10°C~20°C	1~2
>20°C	1~0

- Підтягніть важіль зупинки двигуна (2) до верхньої рукоятки (1) і утримуйте його.
- Потягніть ручку стартера (7) до моменту, коли відчуєте опір і різання потягніть ручку стартера (7) для запуску двигуна. Не кидайте ручку стартера (7) після запуску, а плавно відпустіть її.
- Для L 4220S, L4310S потягніть важіль привода коліс (16) для того, щоб газонокосарка почала рухатися за допомогою приводу на задні колеса.
- Якщо двигун не запускається, повторіть процедуру.
- Починайте рух.

Очищення травозбірника



Місткість травозбірника становить 45 л і його необхідно чистити, для того, щоб не було втрати сили всмоктування скошеної трави.

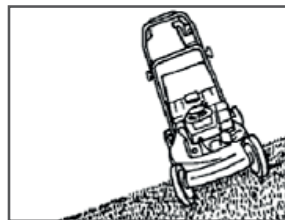
Зупинка двигуна

- Для зупинки мотора, досить відпустити важіль зупинки двигуна (2).



Увага! При роботі на схилах, можливий контакт ріжучого ножа з поверхнею землі, що може викликати пошкодження ріжучого елемента і несподіваний викид землі або каміння з-під корпусу газонокосарки. Газонокосарка завжди повинна спиратися чотирма колесами на оброблювану площу.

- Стежте за тим, щоб на схилах була опора для ніг.
- Під час роботи не можна поспішати, потрібно спокійно рухатися.
- При використанні газонокосарок з колесами рекомендується косити уздовж поверхні схилу (ніколи не рухайтесь догори вниз).
- Бути гранично уважним при зміні напрямку руху на схилах.
- Не косити на схилах з кутом нахилу більше 15°.



Мал.5



Пошкодження газонокосарки внаслідок неправильної експлуатації тягне за собою позбавлення гарантійного обслуговування і ремонту.



Важливо! Продуктивність мотора, його надійність і термін служби залежать від безлічі чинників, а також від якості використовуваного палива, мастила і регулярного технічного обслуговування.

Умови навколишнього середовища

На роботу чотиритактного двигуна **HYUNDAI** впливають наступні фактори

Температура

- Робота при низькій температурі може призвести до утрудненого холодного запуску.
- Робота при дуже високій температурі може призвести до утрудненого гарячого старту через випари палива в поплавковій камері карбюратора або в помпі.
- У будь-якому випадку, необхідно використовувати мастило, відповідне робочій температурі.

Висота над рівнем моря

- При більш високій висоті над рівнем моря, двигун виробляє більш низьку максимальну потужність.
- Таким чином, при великій висоті над рівнем моря необхідно уникати дуже високого зрізу або мокрої трави.

Паливо

Для забезпечення надійної роботи потрібно використовувати тільки якісне паливо:

- Використовувати неетилований бензин з октановим числом 92;
- Використовувати чистий, свіжий бензин. Купуйте бензин в кількості, яка може бути використана протягом 30 днів;
- Не додавайте мастило або які-небудь види присадок до палива.

Мастило

- Використовуйте тільки високоякісне мастило, вибираючи коефіцієнт в'язкості у відповідності з робочою температурою.
- Використовуйте тільки мастило з миючими присадками класифікації SF-SG.
- Для вибору коефіцієнта в'язкості SAE користуйтеся наступною таблицею.

t. окр. повітря	Мастило
Від +5 до +35°	SAE30, 10W30, 10W40

- Використання всесезонного мастила при високій температурі може призвести до більш високого споживання мастила; тому необхідно постійно перевіряти рівень мастила.
- Забороняється змішувати мастило від різних виробників і різних маркувань.
- Використання мастила SAE 30 при температурі нижче 5 градусів, може статися пошкодження мотора з-за недостатньої змазки.
- Мастило повинно бути налито до маркування MAX.
- Переповнення не допускається.
- Переповнення масла може призвести до наступних випадків:
 - Задимлення.
 - Забруднення свічки запалювання і повітряного фільтра і, отже, до ускладнень при запуску двигуна.

Повітряний фільтр

Повітряний фільтр оберігає від попадання зрізаної трави та бруду в мотор.

- Завжди стежте за тим, щоб фільтруючий елемент був чистим і перебував у справному стані;
- При необхідності замініть фільтруючий елемент на новий, оригінальний.
- Ніколи не запускайте двигун без правильно встановленого фільтруючого елемента.

Свічка запалювання

Не всі свічки запалювання для двигунів однакові.

- Необхідно використовувати свічку запалювання тільки рекомендованого типу з відповідним діапазоном нагріву. Рекомендований тип свічки – F6RTC
- Перевірте довжину різьби. Занадто довга може пошкодити двигун.
- Упевніться, що електроди чисті і встановлений правильний зазор. Зазор повинен бути 07-08 мм.

ТЕХНІЧНЕ ОБСЛУГОВУВАННЯ



Увага! Перед початком проведення технічного обслуговування обов'язково вимкніть двигун. Щоб уникнути опіків і травм, дайте двигуну охолонути, мінімум 15 хвилин. Використовуйте тільки оригінальні запасні частини HYUNDAI. Використання неоригінальних запасних частин може пошкодити газонокосарку і завдати травми оператору.

Загальні вимоги щодо технічного обслуговування

- Слідкуйте за тим, щоб всі гайки, болти і гвинти були щільно затягнуті. Це забезпечить безпеку роботи.
- Забороняється зберігати обладнання з паливом в баку всередині будівель, де випаровування можуть спалахнути від відкритого вогню або іскри.
- Перед розміщенням косарки на зберігання, необхідно дати їй охолонути.
- Для зменшення небезпеки загоряння, стежте за тим, щоб у зоні мотора, глушника, акумуляторів і палива не було трави, листя або мастильних речовин.
- Регулярно перевіряйте травозбірник газонокосарки на предмет зношеності або пошкодження;
- В цілях безпеки замініть зношені або пошкоджені частини.
- Паливний бак повинен бути порожнім. Злив палива з бака виконується поза приміщенням.
- Одягайте міцні рукавички при зміні ріжучого ножа.
- Всі роботи по заміні, балансуванню, заточуванню ножа повинні відбуватися тільки в спеціалізованому сервісному центрі.
- Ніколи не використовуйте неякісні або зламані запасні частини. Всі замінені браковані або зношені частини повинні бути утилізовані.

Перед запуском мотора завжди виконуйте перевірку вузлів:

Ріжучі ножі

- Відпустіть важіль зупинки двигуна (2) і нахиліть газонокосарку вправо так, щоб сторона карбюратора виявилася вгорі.



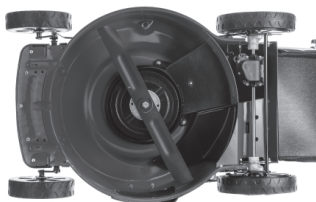
Примітка: Якщо газонокосарка нахилена стороною карбюратора вниз, то можливе витікання палива і утруднення запуску мотора.

- Необхідно перевірити ножі на предмет зносу і пошкодження.
- Тупі ножі можуть бути заточені. Зношені, зігнуті, тріснуті або мають інші пошкодження ножі повинні бути замінені.



Попередження! Зношений або пошкоджений ніж може призвести до серйозних травм. Перед початком експлуатації газонокосарки необхідно завжди перевіряти стан ножів.

- Якщо ножі потребують заточування або заміни необхідно звернутися в найближчий сервісний центр **HYUNDAI**. При наявності динамометричного ключа можливо самостійне видалення та встановлення ножів (Мал.6)



Мал.6

Заточка ножів:

- Щоб уникнути затуплення ножів, розбалансування або поганої якості зрізу, ножі необхідно заточувати в спеціалізованому сервісному центрі **HYUNDAI**.

Заміна ножів:

- Для заміни використовуються оригінальні ножі **HYUNDAI**, або еквівалентні.
- Перевірити якість затягування болтів ножів.
- Для запобігання провертання ножів при затягуванні болтів використовувати дерев'яний блок.
- Для захисту рук рекомендується використовувати міцні рукавички.
- Момент сили затяжки болтів ножів: 37 Нм.

Травозбірник

- Перевірити стан контейнера для трави і відсутність засмічення.
- Засмічений травозбірник не зможе якісно збирати траву.
- При необхідності очищення травозбірника, промийте його з садового шланга і висушіть перед використанням, оскільки вологий травозбірник буде засмічуватися швидше.
- Під час експлуатації відбувається зношення травозбірника і тому його необхідно змінювати.
- При роботі на газонокосарці з пошкодженим або зношеним травозбірником, предмети, що піднімаються ножем, будуть викидатися через матеріал травозбірника.



Увага! Предмети, що викинуті через зношений або пошкоджений травозбірник, можуть призвести до серйозних травм. При необхідності встановіть новий травозбірник.

Моторне мастило

- Об'єм мастилового картера: 500мл.
- Рівень мастила в моторі перевіряється при зупиненому двигуні і розміщенні газонокосарки на рівній горизонтальній поверхні.
- Зняти кришку мастилового фільтра і витерти вимірювальний шуп.
- Вставити шуп в шийку мастилового фільтра, не закручуючи його.
- Перевірити рівень мастила на шупі. Якщо рівень мастила близький до нижньої межі, долити до максимального рівня. Не допускається перепоповнення.



Зауваження: Запуск двигуна з низьким рівнем мастила може привести до його пошкодження

- Рекомендується використовувати моторне мастило для чотиритактного двигуна преміум якості.



Увага! Використання мастила для двотактного двигуна також може призвести до пошкодження двигуна.

Паливо

- Ємність паливного бака: 0,9 л
- Зняти кришку заливної горловини і перевірити рівень палива.
- Залити пальне в бак, якщо рівень палива низький. Заливати паливо акуратно, уникаючи переповнення і переливу. На шийці заливної горловини не повинно бути підтікання палива.



Увага! Бензин - легкозаймиста рідина і його випари можуть вибухнути і призвести до серйозних травм і смертельних випадків. Дотримуватися надзвичайну обережність при роботі з бензином.



***ЗБЕРІГАТИ В МІСЦЯХ, НЕ ДОСТУПНИХ ДЛЯ ДІТЕЙ!** Заправка палива повинна здійснюватися в добре вентильованому місці при зупиненому двигуні. Не палити, не допускати відкритого вогню або іскріння в приміщенні, де виконується заправка мотора або де зберігається бензин. Уникати тривалого контакту бензину з шкірою.*

- Після заливання палива, ретельно закрити кришку бака. При переливанні деякої кількості бензину, перед запуском мотора протерти насухо всі підтікання палива.

Повітряний фільтр

- Перевірити стан і чистоту повітряного фільтра. Забруднений повітряний фільтр може перешкоджати повітряному потоку в карбюратор, приводячи до зниження продуктивності мотора. Через пошкоджений повітряний фільтр можливе попадання бруду в мотор, що призводить до більш швидкого його зношування.

Перевірка і/або заміна повітряного фільтра

- Відкрутити гвинти кришки повітряного фільтра, потім зняти кришку повітряного фільтра.
- Перевірити фільтруючі елементи.
- Замінити фільтр при ушкодженні якого-небудь елемента.
- Очистити або замінити фільтр при забрудненні фільтруючих елементів. Очищення елемента повітряного фільтра виробляєте в слабо мильному розчині. Потім висушіть. Промокніть в свіжому моторному мастилі і добре віджміть, щоб видалити надлишки мастила.
- Встановити на місце повітряний фільтр і кришку.
- Ретельно затягнути гвинти кришки.



Увага! Робота з мотором без повітряного фільтра або з пошкодженим фільтром може призвести до швидкого зносу мотора.

- Періодичність і своєчасність проведення технічного обслуговування допоможе зберегти газонокосарку в робочому стані на протязі довгих років служби.
- Проводите технічний огляд і регулярне обслуговування у відповідності з рекомендаціями, даними у таблиці.

Зберігання

- Газонокосарку слід зберігати при кімнатній температурі, подалі від дітей і домашніх тварин.

Утилізація

- Не викидайте газонокосарку в побутові відходи! Відслуживши свій термін, газонокосарка, оснащення та упаковка повинні здаватися на екологічно чисту утилізацію і переробку.

Дотримання приписів даної інструкції з експлуатації

Газонокосарки проходять обов'язкову сертифікацію відповідно до Технічного Регламенту про безпеку машин та устаткування. Використання, техобслуговування і зберігання газонокосарки повинні здійснюватися точно, як описано в цій інструкції по експлуатації. Термін служби виробу становить 5 років. Гарантійний термін ремонту - 1 рік. Інформація про дату виготовлення та серійний номер містяться в гарантійному талоні. Гарантійний талон є невід'ємною частиною цього посібника.

Виробник не несе відповідальність за всі пошкодження і збиток, викликані недотриманням вказівок з техніки безпеки, вказівок з технічного обслуговування. Це, в першу чергу, поширюється на:

- використання виробу не за призначенням,
- використання недопущених виробником мастильних матеріалів, бензину і моторного масла,
- технічні зміни виробу,
- непрямі збитки в результаті подальшого використання виробу з несправними деталями.

Всі роботи, наведені в розділі «Технічне обслуговування» повинні вироблятися регулярно. Виконуйте тільки ті роботи з техобслуговування, які описані в інструкції з експлуатації.

З питання виконання всіх інших робіт звертайтеся до авторизованого сервісного центру. Список адрес Ви зможете знайти на нашому офіційному інтернет-сайті:

<http://www.hyundai-direct.com>

Виробник не несе відповідальності у випадку збитку через пошкодження внаслідок невиконаних робіт з техобслуговування. До таких пошкоджень, крім усього іншого, відносяться:

- Корозійні пошкодження та інші наслідки неправильного зберігання.
- Пошкодження і наслідки в результаті застосування неоригінальних запчастин.
- Пошкодження внаслідок робіт з техобслуговування і ремонту, які проводились неуповноваженими фахівцями.

Графік технічного обслуговування двигуна

Вузол	Дії	При кожному використанні	По закінченню першого місяця чи через перших 20 годин роботи	Кожні 6 місяців чи 50 годин роботи	Кожен рік чи 300 годин роботи	Кожні 2 роки чи 500 годин роботи
Моторне масло	Перевірити рівень	●				
	Замінити		●	●		
Повітряний фільтр**	Перевірити	●				
	Очистити			●		
	Замінити					●
Свічка запалювання	Перевірити і відрегулювати			●		
	Замінити				●	
Іскрогасник*	Очистити				●	
Частота обертів на холостому ході*	Перевірити і відрегулювати				●	
Теплові зазори клапанів*	Перевірити і відрегулювати				●	
Камера згорання*	Очистити					●
Паливний фільтр	Замінити				●	
Паливопровід	Перевірити	●				
	Замінити					●

* – Рекомендовано звернутися в авторизований сервісний центр HYUNDAI.

УВАГА!

** – Інтервали між перевірками і технічним обслуговуванням скорочуються при експлуатації в умовах підвищеної запиленості. Недотримання періодичності технічного обслуговування може призвести до поломки двигуна, що не буде гарантійним випадком.

ПОШУК НЕСПРАВНОСТЕЙ

Можлива причина	Усунення несправності
Двигун не заводиться	Перевірте паливо (кількість, свіжість, відсутність води в паливі тощо). Використовуйте лише чистий, свіжий бензин.
	Перевірте мастило (кількість: перелив - нестача; чистота, свіжість)
	Перевірте, приєднаний чи провід до свічки запалювання
	Перевірте правильність роботи органів дистанційного керування обладнання
	Перевірте, чи проводиться початкова подача палива при натисканні праймера (кнопки підсосу)
	Перевірте відкривання - закривання повітряної заслінки карбюратора
	Перевірте правильність установки запобіжних блокувань обладнання
Двигун глухне	Запобіжне гальмо газонокосарки встановлений в положення ГАЛЬМА
	Перевірте правильність установки запобіжних блокувань обладнання
	Перевірте мастило (кількість: перелив - нестача; чистота, свіжість)
	Витягніть свічку запалювання і переконайтеся, що на неї не потрапляє мастило з циліндра
	Перевірте, чи заряджений акумулятор (тільки для двигуна з електростартером)
	Переконайтеся у відсутності поломок з нижньої сторони газонокосарки *
Двигун димить	Перевірте рівень мастила (не переповнений)
	Перевірити правильність установки поролонового повітряного фільтра та його стан
Вібрація газонокосарки під час роботи	Перевірте, чи не пошкоджені ножі *
	Перевірте, чи не погнутий чи колінчастий вал *
	Переконайтеся у відсутності пошкоджень вузла кріплення ножів*
	Переконайтеся у відсутності ослаблених монтажних болтів і/або зламаних зварних з'єднань*
Мимовільна зупинка двигуна	Перевірити рівень палива
	Перевірити надходження повітря через вентиляційні отвори в кришці паливного бака



* Увага! При проведенні робіт, що потребують перекидання газонокосарки, від'єднуйте кабель свічки запалювання і перевертайте її таким чином, щоб свічка виявилася зверху.

ДАТА ВИРОБНИЦТВА

Серійний номер виробу **HYUNDAI** на табличці, розташованій на виробі, містить інформацію про дату його виробництва:

1. Рік виготовлення
2. Перша буква назви моделі
3. Технічна інформація
4. Місяць виготовлення
5. Серійний номер

15ST0600001

1 2 3 4 5

Розшифровка прикладу: виготовлено в червні 2015 року.

Інформація про дату виготовлення та серійний номер містяться в гарантійному талоні. Гарантійний талон є невід'ємною частиною цього посібника.

Розшифрування позначень:

- L – Lawn mower (газонокосарка).
- 43** - ширина проходу, см.
- S – наявність привода задніх коліс.

www.hyundai-direct.biz

KOTO Industry LLC, 817 S Main St, Las Vegas, NV, 89101, USA
3041 W Horizon Ridge Pkwy Suite 170 Henderson, NV 89052, USA

EU Importer / EU Importeur / ES Importētājs / EL Importija / ES Importuotojas:
SIA «N-PRO», Saktas iela 1A, Rīga, Latvija, LV1035

Импортер в РФ:

ООО «НЕОС ПРО», 123007, Россия, г. Москва, ул. 5-я Магистральная, д. 15

Импортер в Україні:

ТзОВ «Візард Технікс», 03026, Україна, м. Київ, Столичне шосе 100

ТзОВ «Орієнт Технікс», 03045, Україна, м. Київ, вул. Новопирогівська 56

ТзОВ «Енерджи Сорс», 03045, Україна, Київ, вул. Новопирогівська, 56

ТзОВ «Ел-Контур», 03045, Україна, Київ, вул. Новопирогівська, 56

Made in PRC / Ražots Ķīnā/ Toodetud Hiinast / Pagaminta Kinija / Виготовлено в КНР /
Сделано в КНР

Licensed by Hyundai Corporation Holdings, Korea

ОФИЦИАЛЬНЫЙ ДИЛЕР В УКРАИНЕ:

storgom.ua

ГРАФИК РАБОТЫ:

Пн. – Пт.: с 8:30 по 18:30

Сб.: с 09:00 по 16:00

Вс.: с 10:00 по 16:00

КОНТАКТЫ:

+38 (044) 360-46-77

+38 (066) 77-395-77

+38 (097) 77-236-77

+38 (093) 360-46-77

Детальное описание товара:

<https://storgom.ua/product/benzinovaia-gazonokosilka-hyundai-l-43-0.html>

Другие товары: <https://storgom.ua/benzinovye-gazonokosilki.html>