

YT-85421
YT-85422

YATO 

PL GENERATOR PRĄDOWÓRCZY
GB POWER GENERATOR
D STROMGENERATOR
RUS ГЕНЕРАТОР ТОКА
UA ГЕНЕРАТОР СТРУМУ
LT ELEKTROS SROVĖS GENERATORIUS
LV STRĀVAS ĢENERATORS
CZ GENERÁTOR VYTVÁŘEJÍCÍ PROUD
SK GENERÁTOR VYTVORUJÚCÍ PROUD
H ÁRAMFEJLESZTŐ GENERÁTORHOZ
RO GENERATOR DE CURENT
E GENERADOR DE ELECTRICIDAD

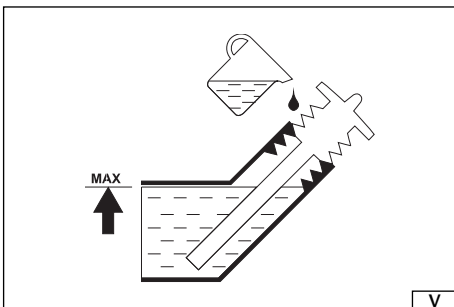
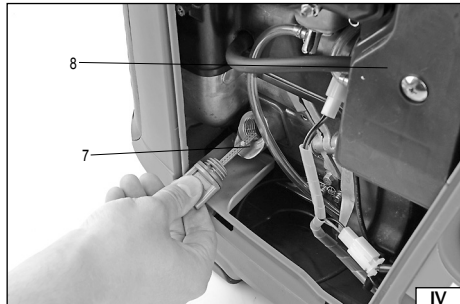
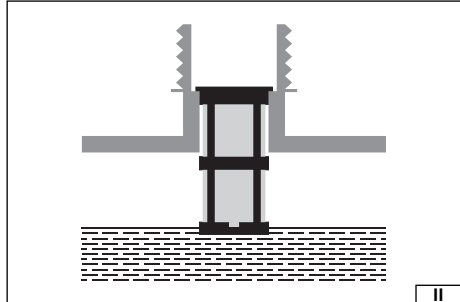
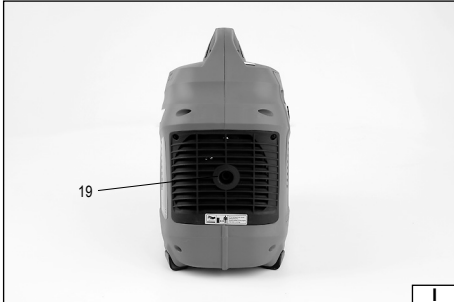
CE



YT-85421



YT-85422



2015

Rok produkcji:
Production year:

Produktionsjahr:
Год выпуска:

Рік випуску:
Pagaminimo metai:

Ražošanas gads:
Rok výroby:

Rok výroby:
Gyártási év:

Anul producției utilajului:
Año de fabricación:

TOYA S.A. ul. Soltysowicka 13-15, 51-168 Wrocław, Polska



YT-85422

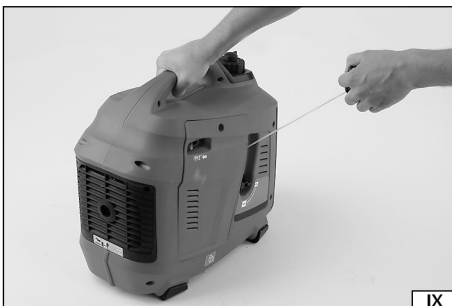
VI



VII



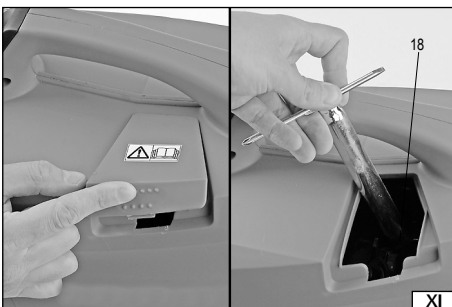
VIII



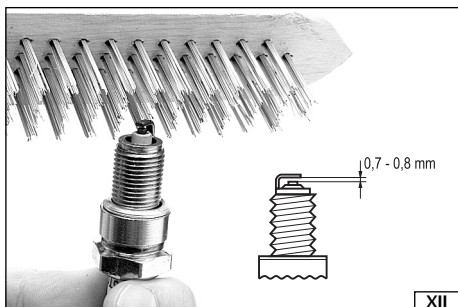
IX



X



XI



XII



XIII



XIV



XV

PL

1. generator
2. uchwyt
3. panel boczny
4. panel świecy zapłonowej
5. wlew paliwa
6. zawór odpowietrzający
7. wlew oleju
8. filtr powietrza
9. dźwignia ssania
10. włącznik silnika
11. linka startowa
12. styk uziemienia
13. gniazdo prądu zmiennego
14. gniazdo prądu stałego
15. diody panelu kontrolnego
16. zabezpieczenie gniazda stałoprądowego
17. włącznik automatycznej przepustnicy
18. świeca zapłonowa
19. rura wydechowa

GB

1. generator
2. handle
3. side panel
4. spark plug panel
5. fuel inlet
6. deaeration valve
7. oil inlet
8. air filter
9. choke lever
10. motor switch
11. starter rope
12. earthing connector
13. alternating current socket
14. direct current socket
15. control panel diodes
16. direct current socket protection
17. automatic choke valve switch
18. spark plug
19. exhaust pipe

D

1. Generator
2. Halterung
3. Seitliches Panel
4. Panel der Zündkerze
5. Kraftstoffeinfluss
6. Entlüftungsventil
7. Öleinfluss
8. Luffilter
9. Ansaughebel
10. Motorschalter
11. Starterseil
12. Erdungskontakt
13. Buchse für Wechselstrom
14. Buchse für Gleichstrom
15. Dioden des Kontrollpanels
16. Sicherung der Gleichstrombuchse
17. Schalter für die automatische Luftregelklappe
18. Zündkerze
19. Auspuffrohr

RUS

1. генератор
2. рукоятка
3. боковая панель
4. панель свечи зажигания
5. заливная горловина топлива
6. клапан развоздушивания
7. заливная горловина масла
8. воздушный фильтр
9. рычаг воздушной заслонки
10. выключатель двигателя
11. трос стартера
12. контакт заземления
13. розетка переменного тока
14. розетка постоянного тока
15. индикаторы контрольной панели
16. предохранитель розетки постоянного тока
17. переключатель автомата дроссельной заслонки
18. свеча зажигания
19. выхлопная труба

UA

1. генератор
2. рукоятка
3. бічна панель
4. панель свічки запалювання
5. заливна горловина палива
6. клапан розповітрявання
7. заливна горловина мастила
8. повітряний фільтр
9. важіль повітряної заслінки
10. вимикач двигуна
11. трос стартера
12. контакт заземлення
13. розетка змінного струму
14. розетка постійного струму
15. індикатори контрольної панелі
16. запобіжник розетки постійного струму
17. перемикач автомата дросельної заслінки
18. свічка запалювання
19. вихлопна труба

LT

1. generatorius
2. laikiklis
3. šoninis panelis
4. uždegimo žvakės panelis
5. kuro įpylimo anga
6. nuorinimo vožtuvas
7. alyvos įpylimo anga
8. oro filtras
9. siurbimo svertas
10. variklio jungiklis
11. paleidimo virvutė
12. įžeminimo kontaktas
13. kintamosios srovės lizdas
14. pastoviosios srovės lizdas
15. kontrolinio panelio diodai
16. pastoviosios srovės lizdo apsauga
17. automatinio droselinio vožtuvo jungiklis
18. uždegimo žvakė
19. išmetamasis vamzdis

LV

1. ģenerators
2. rokturis
3. sānu panelis
4. aizdedzes sveces panelis
5. degvielas iepildes caurums
6. atgaisošanas vārsts
7. eļļas iepildes caurums
8. gaisa filtrs
9. sūkšanas svira
10. dzinēja izslēdzējs
11. starta trosē
12. iezemējuma kontakts
13. maiņstrāvas ligzda
14. līdzstrāvas ligzda
15. kontrolpaneļa diodes
16. līdzstrāvas ligzdas nodrošinājums
17. automātiskās droseles ieslēdzējs
18. aizdedzes svece
19. izpildes caurule

H

1. ģenerātor
2. foganīty
3. oldālsō panel
4. gyjītōgyertya panelje
5. ūzemanyagtōltō
6. lēgtelenītō szelep
7. olajbetōltō
8. lēgszūrō
9. szivatōkar
10. a motor kapcsolōja
11. indītōzsinōr
12. földelō őrintkezō
13. vāltakozō āramū dugaszolōaljzat
14. egyenāramū dugaszolōaljzat
15. ellenōrző panel diōdái
16. az egyenāramū dugaszolōaljzat biztositāsa
17. automata fojtōszelep kapcsolōja
18. gyjītōgyertya
19. kipufogōcsō

CZ

1. elektrocentrāla
2. rukojet
3. boční panel
4. krycí panel zapalovací svíčky
5. plniací otvor palivové nádrže
6. odvzdušňovací ventil
7. plniací otvor oleje
8. vzduchový filtr
9. páčka svíčky
10. spínač motoru
11. startovací lanko
12. kontakt uzemnění
13. zásuvka střídavého proudu
14. zásuvka stejnosměrného proudu
15. diody kontrolního panelu
16. jistič obvodu stejnosměrné zásuvky
17. spínač automatické skřtící klapky
18. zapalovací svíčka
19. výfukové potrubí

RO

1. generator
2. suport
3. panou lateral
4. panou bujje
5. orificiu turmare combustibil
6. supapā de aerisire
7. orificiu turmare ulei
8. filtru de aer
9. supapā de sucțiune
10. comutator motor
11. funie start
12. bolt împământare
13. prizā curenť alternativ
14. prizā curenť continuu
15. diode panou de control
16. protecție prizā curenť continuu
17. comutator supapā de eliberare
18. bujje
19. țevāv de eșapament

SK

1. elektrocentrāla
2. rukovāt
3. bočný panel
4. krycí panel zapalovacej sviečky
5. plniací otvor palivovej nádrže
6. odvzdušňovací ventil
7. plniací otvor oleja
8. vzduchový filter
9. páčka svíčka
10. spínač motora
11. štartovacie lanko
12. kontakt uzemnenia
13. zásuvka striedavého prúdu
14. zásuvka jednosmerného prúdu
15. diódy kontrolného panelu
16. istič obvodu jednosmernej zásuvky
17. spínač automatickej skrčiacej klapky
18. zapalovacia sviečka
19. výfukové potrubie

E

1. generator
2. mango
3. panel lateral
4. panel de la bujja
5. entrada del tanque de combustible
6. válvula de purga
7. entrada del tanque de aceite
8. filtro de aire
9. palanca de succión
10. ignición del motor
11. cuerda de arranque
12. conector de tierra
13. enchufe de corriente alterna
14. enchufe de corriente directa
15. diodos del panel de control
16. protección del enchufe de corriente directa
17. interruptor del estrangulador
18. bujja
19. tubo de escape



Przeczytać instrukcję
Read the operating instruction
Bedienungsanleitung durchgelesen
Прочитать инструкцию
Прочитать инструкцію
Jálasa instrukciju
Přečtět návod k použití
Prečítat návod k obsluhu
Olvasni utasítást
Čtešti instrukciunile
Lea la instrucción



Używać gogli ochronnych
Wear protective goggles
Пользоваться защитными очками
Користуватись захисними окулярами
Vartok apsauginius akinius
Jālieto drošības brilles
Používej ochranné brýle
Používaj ochranné okuliare
Használjon védőszemüveget!
Intrebuintează ochelari de protejare
Use protectores del oído



Używać ochrony słuchu
Wear hearing protectors
Пользоваться средствами защиты слуха
Користуватись засобами захисту слуху
Vartoti ausines klausai apsaugoti
Jālieto dzirdes drošības līdzekļi
Používej chránící sluchu
Používaj chránící sluchu
Használjon fülvédőt!
Intrebuintează antifoane
Use protectores de la vista



Hatal - moc L_{WA}
Noise - power L_{WA}
Lärm - Leistung L_{WA}
Сила шума L_{WA}
Сила шуму L_{WA}
Triukšmas - galia L_{WA}
Troksņa līmenis - jauda L_{WA}
Hluk - výkon L_{WA}
Hluk - výkon L_{WA}
Zaj - L_{WA} teljesítmény
Zgomotul - puterea L_{WA}
Ruido - potencia L_{WA}

230V

~50Hz

Napięcie i częstotliwość znamionowa
Rating voltage and frequency
Spannung und Nennfrequenz
Номинальное напряжение и частота
Номинальна напруга та частота
Ītampa ir nominālais dažnībs
Nomināls spriegums un nominālā frekvence
Jmenovité napětí a frekvence
Menovité napätie a frekvencia
Névleges feszültség és frekvencia
Tensiunea și frecvența nominală
Tensión y frecuencia nominal

900 W 1600 W

Moc znamionowa
Rating power
Nennleistung
Номинальная мощность
Номинальна потужність
Nominali galia
Nomināla spēja
Jmenovitý výkon
Menovitý výkon
Névleges teljesítmény
Consum de putere nominală
Potencia nominal



Znamionowa prędkość obrotowa
Rating rotation speed
Nennumdrehungsgeschwindigkeit
Номинальные обороты
Номинальні оберти
Nominalus apsisukimų greitis
Nominālais griezes ātrums
Jmenovitý otáčky
Menovitý otáčky
Névleges fordulatszám
Viteza de rotire nominală
Velocidad de la rotación nominal

12V

Napięcie znamionowe
Nennspannung
Номинальное напряжение
Номинальна напруга
Nominali ģtampa
Nominālais spriegums
Jmenovité napětí
Menovité napätie
Névleges feszültség
Tensiunea nominală
Tensión nominal



Pojemność zbiornika paliwa
Fuel tank capacity
Volumen des Kraftstoffbehälters
Ємкість топливного бака
Обем топливного бака
Kuro bakelio tūris
Degvielas tvertnes tilpums
Objem palivové nádrže
Objem palivovej nádrže
Űzemenyagtartály térfogata
Capacitatea recipientului pentru combustibil
Capacidad del tanque de combustible

IP23

Stopień ochrony
Protection grade
Schutzart
Уровень защиты
Рівень захисту
Apsaugos laipsnis
Drošības pakāpe
Stupeň ochrany
Stupeň ochrany
Védelmi osztály
Treptă securității
Grado de protección



Benzyna bezołowiowa
Unleaded gasoline
Bleifreies Benzin
Бессвинцовый бензин
Безсвинцевий бензин
Bešvins benzinas
Bezsvina benzīns
Benzin bezolovnatý
Bezolovnatý benzin
Olommentes benzin
Benzină fără plumb
Gasolina sin plomo

G1

Klasa wydajności
Efficiency class
Leistungsklasse
Клас производительности
Клас продуктивності
Našumo klasė
Ražīguma klase
Třída výkonosti
Trieda výkonosti
Téjlesztítményosztály
Clasa de randament
Clase de eficiencia



ОХРОНА ŚRODOWISKA

Symbol wskazujący na selektywne zbieranie zużytego sprzętu elektrycznego i elektronicznego. Zużyte urządzenia elektryczne są surowcami wtórnymi - nie wolno wyrzucać ich do pojemników na odpady domowe, ponieważ zawierają substancje niebezpieczne dla zdrowia ludzkiego i środowiska! Prosimy o aktywną pomoc w oszczędnym gospodarowaniu zasobami naturalnymi i ochronie środowiska naturalnego przez przekazanie zużytego urządzenia do punktu składowania zużytych urządzeń elektrycznych. Aby ograniczyć ilość usuwanych odpadów konieczne jest ich ponowne użycie, recykling lub odzysk w innej formie.

ENVIRONMENTAL PROTECTION

Correct disposal of this product: This marking shown on the product and its literature indicates this kind of product mustn't be disposed with household wastes at the end of its working life in order to prevent possible harm to the environment or human health. Therefore the customers is invited to supply to the correct disposal, differentiating this product from other types of refusals and recycle it in responsible way, in order to re - use this components. The customer therefore is invited to contact the local supplier office for the relative information to the differentiated collection and the recycling of this type of product.

UMWELTSCHUTZ

Das Symbol verweist auf ein getrenntes Sammeln von verschlissenen elektrischen und elektronischen Ausrüstungen. Die verbrauchten elektrischen Geräte sind Sekundärrohstoffe – sie dürfen nicht in die Abfallbehälter für Haushalte geworfen werden, da sie gesundheits- und umweltschädigende Substanzen enthalten! Wir bitten um aktive Hilfe beim sparsamen Umgang mit Naturreisourcen und dem Umweltschutz, in dem die verbrauchten Geräte zu einer Annahmestelle für solche elektrischen Geräte gebracht werden. Um die Menge der zu beseitigenden Abfälle zu begrenzen, ist ihr erneuter Gebrauch, Recycling oder Wiedergewinnung in anderer Form notwendig.

ОХРАНА ОКРУЖАЮЩЕЙ СРЕДЫ

Данный символ обозначает селективный сбор изношенной электрической и электронной аппаратуры. Изношенные электроустройства – вторичное сырье, в связи с чем заборонено выбрасывать их в корзины с бытовыми отходами, поскольку они содержат вещества, опасные для здоровья и окружающей среды! Мы обращаемся к Вам с просьбой об активной помощи в отрасли экономного использования природных ресурсов и охраны окружающей среды путем передачи изношенного устройства в соответствующий пункт хранения аппаратуры такого типа. Чтобы ограничить количество уничтожаемых отходов, необходимо обеспечить их творческое употребление, рециклинг или другие формы возврата.

ОХОРОНА НАВКОПИШНОГО СЕРЕДОВИЩА

Вказаний символ означає селективний збір спрацьованої електричної та електронної апаратури. Спрацьовані електропристрої є вторинною сировиною, у зв'язку з чим заборонено викидати їх у смітнички з побутовими відходами, оскільки вони містять речовини, що загрожують здоров'ю та навколишньому середовищу! Звертаємося до Вас з проханням стосовно активної допомоги у галузі охорони навколишнього середовища та економічного використання природних ресурсів шляхом передачі спрацьованих електропристроїв у відповідний пункт, що займається їх переробуванням. З метою обмеження об'єму відходів, що знищуються, необхідно створити можливість для їх вторинного використання, рециклінгу або іншої форми повернення до промислового обігу.

APLINKOS APSAUGA

Simbols nurodo, kad suvartoti elektriniai ir elektriniai įrenginiai turi būti selektyviai surenkami. Suvartoti elektriniai įrankiai, – tai antrinės žaliavos – jų negalima išmesti į namų atliekų konteinerį, kadangi savo sudėtyje turi medžiagų pavojingų žmogaus sveikatai ir aplinkai! Kviečiame aktyviai bendradarbiauti aplinkosaugos švietimo ir atliekų tvarkymo perduodant netinkamą vartoti įrankį į suvartotų elektros įrenginių surinkimo punktą. Šalinamų atliekų kiekiui apriboti yra būtinas jų pakartotinis panaudojimas, reiklingas arba medžiagų atgavimas kitoje perdirbtoje formoje.

VIDES AIZSARDŽĪBA

Simbols rāda izlietoto elektrisko un elektronisko iekārtu selektīvu savākšanu. Izlietotas elektriskas iekārtas ir otrreizējas izejvielas – nevar būt izmestas ar māsajamniecības atkritumiem, jo satur substances, bīstamas cilvēku veselībai un videi! Lūdzam aktīvi palīdzēt saglabāt dabisku bagātību un sargāt vidi, pasniegšot izlietoto iekārtu izlietotas elektriskas ierces savākšanas punktā. Lai ierobežot atkritumu daudzumu, tiem jābūt vēlēreiz izlietotiem, pārstrādātiem vai dabūtiem atpakaļ citā formā.

ОХРОНА ЖИВОТНОГО ПРОСТРІДИ

Symbol poukazuje na nutnosť separovaného sběru opotřebených elektrických a elektronických zařízení. Opotřebená elektrická zařízení jsou zdrojem druhotných surovin – je zakázáno vyházovat je do nádob na komunální odpad, jelikož obsahují látky nebezpečné lidskému zdraví a životnímu prostředí! Prosimе o aktivní pomoc při úsporném hospodárení s přírodními zdroji a ochraně životního prostředí tím, že odevzdáte použité zařízení do sběrného střediska použitých elektrických zařízení. Aby se omezilo množství odpadů, je nevyhnutelné jejich opětovné využití, recyklace nebo jiná forma regenerace.

ОХРОНА ЖИВОТНОГО ПРОСТРЕДИА

Symbol poukazuje na nutnosť separovaného zberu opotrebovaných elektrických a elektronických zariadení. Opotrebovaná elektrická zariadenia sú zdrojom druhotných surovín – je zakázané vyhazovať ich do kontajnerov na komunálny odpad, nakoľko obsahujú látky nebezpečné ľudskému zdraviu a životnému prostrediu! Prosimе o aktivnú pomoc pri hospodárení s prírodnými zdrojmi a pri ochrane životného prostredia tým, že opotrebované zariadenia odevzdáte do zberného strediska opotrebovaných elektrických zariadení. Aby sa obmedzilo množstvo odpadov, je nutné ich opätovné využitie, recyklácia alebo iné formy regenerácie.

КÖРНЫЗЕТВÉДЕЛЕМ

A használt elektromos és elektronikus eszközök szelektív gyűjtésére vonatkozó jelzés: A használt elektromos berendezések újrafelhasználható nyersanyagok – nem szabad őket a háztartási hulladékokkal kidobni, mivel az emberi egészségére és a környezetre veszélyes anyagokat tartalmaznak! Kérjük, hogy aktívan segítse a természeti forrásokkal való aktív gazdálkodást az elhasznált berendezéseknek a tönkrement elektromos berendezéseket gyűjtő pontra történő beszállításával. Ahhoz, hogy a megsemmisítendő hulladékok mennyiségének csökkentése érdekében szükséges a berendezések ismételt vagy újra felhasználása, illetve azoknak más formában történő visszanyerése.

PROTEJAREA MEDIULUI

Simbolul adunării selective a utilajelor electrice și electronice. Utilajele electrice uzate sunt materie primă repetată – este interzisă aruncarea lor la gunoi, deoarece conțin substanțe dăunătoare sănătății omenești și dăunătoare mediului! Vă rugăm deci să aveți o atitudine activă în ceace privește gospodărirea economică a resurselor naturale și protejarea mediului natural prin predarea utilajului uzat la punctul care se ocupă de asemenea utilaje electrice uzate. Pentru a limita cantitățile deșeurilor eliminate este necesară întreținutarea lor din nou, prin recykling sau recuperarea în altă formă.

PROTECCIÓN DEL MEDIO AMBIENTE

El símbolo que indica la recolección selectiva de los aparatos eléctricos y electrónicos usados. ¡Aparatos eléctricos y electrónicos usados son reciclados – se prohíbe tirarlos en contenedores de desechos domésticos, ya que contienen sustancias peligrosas para la salud humana y para el medio ambiente! Les pedimos su participación en la tarea de la protección y de los recursos naturales y del medio ambiente, llevando los aparatos usados a los puntos de almacenamiento de aparatos eléctricos usados. Con el fin de reducir la cantidad de los desechos, es menester utilizarlos de nuevo, reciclarlos o recuperarlos de otra manera.

CHARAKTERYSTYKA URZĄDZENIA

Generator prądowłórczy jest urządzeniem elektromechanicznym, w którym energia mechaniczna jest zamieniana w energię elektryczną. Generator prądowłórczy składa się ze współpracujących ze sobą: silnika spalinowego i prądnicy. Prawidłowa, niezawodna i bezpieczna praca urządzenia zależna jest od właściwej eksploatacji, dlatego:

Przed przystąpieniem do pracy z urządzeniem należy przeczytać całą instrukcję i zachować ją.

Za szkody powstałe w wyniku nie przestrzegania przepisów bezpieczeństwa i zaleceń niniejszej instrukcji, dostawca nie ponosi odpowiedzialności.

WYPOSAŻENIE

Generator jest sprzedawany w stanie kompletnym i nie wymaga montażu. W silniku generatora znajduje się olej w ilości potrzebnej tylko do konserwacji silnika. **UWAGA!** Przed pierwszym uruchomieniem należy uzupełnić poziom oleju. Wraz z generatorem jest dostarczany klucz do świecy.

PARAMETRY TECHNICZNE

Typ generatora		YT-85421	YT-85422
Parametr	Jednostka miary	Wartość	
PRĄDNICA			
Napięcie znamionowe	[V]	A.C. 230	A.C. 230
Częstotliwość znamionowa	[Hz]	50	50
Moc znamionowa generatora COP	[W]	900	1600
Współczynnik mocy		1,0	1,0
Prąd znamionowy (A.C.)	[A]	3,91	6,96
Obroty maksymalne	[min ⁻¹]	5500	4500
Klasa izolacji elektrycznej		I	I
Stopień ochrony obudowy (IP)		IP23	IP23
Klasa wydajności		G1	G1
Klasa jakości		A	A
Napięcie znamionowe	[V]	D.C. 12	D.C. 12
Prąd znamionowy (D.C.)	[A]	7,5	7,5
SILNIK MECHANICZNY			
Typ		144F	158F
Ilość cylindrów		1	1
Ilość taktów		4	4
Rodzaj paliwa		Benzyna bezołowiowa	Benzyna bezołowiowa
Rodzaj oleju	[SAE]	10W-30	10W-30
Zużycie paliwa (przy 75% obciążeniu)	[l/h]	0,744	1,13
Pojemność silnika	[cm ³]	53,5	105,68
Moc maksymalna	[kW]	1,3	2,2
Obroty maksymalne	[min ⁻¹]	5500	4500
Chłodzenie		Powietrzem	Powietrzem
Stopień sprężania		8:1	8,5:1
Pojemność zbiornika paliwa	[l]	2,7	3,6
Typ świecy zapłonowej		A7RTC	A7RTC
URZĄDZENIE			
Wymiary gabarytowe (dł. x szer. x wysokość)	[mm]	465 x 285 x 425	531 x 310 x 440
Waga	[kg]	15	22
Zakres temperatur pracy	[°C]	0 ÷ +40	0 ÷ +40
Maksymalna wysokość pracy	[m n.p.m.]	1000	1000
Poziom hałasu			
ciśnienie akustyczne L _{pa} ±K	[dB(A)]	68,45±3,0	67,06±3,0
moc akustyczna L _{wa} ±K	[dB(A)]	91,68±3,0	88,21±3,0

ODATKOWE INSTRUKCJE BEZPIECZEŃSTWA

Generator musi stać na płaskim, równym, twardym i stabilnym podłożu. Trzeba zapewnić przynajmniej 1 metr wolnej przestrzeni wokół pracującego generatora.

Nie wolno przekraczać maksymalnej prędkości obrotowej silnika. Przekroczenie maksymalnej prędkości obrotowej silnika może spowodować uszkodzenie generatora oraz obrażenia osób obsługujących urządzenie.

Generatora prądotwórczego nie wolno przechowywać, ani użytkować w wilgotnym lub silnie przewodzącym prąd elektryczny środowisku (np. stawiach na metalowych powierzchniach).

Nie wystawiać generatora na działanie opadów atmosferycznych. Nie używać generatora wystawionego na działanie opadów atmosferycznych.

Generator nie może być używany, jeśli zostaną zauważone jakiegokolwiek uszkodzone lub zniszczone części.

Pracującego generatora nie należy zostawiać bez opieki lub pod opieką osób niepełnoletnich oraz osób które nie zostały przeszkolone w obsłudze urządzenia.

Trzeba natychmiast wyłączyć generator prądotwórczy, jeśli zostaną zauważone:

- zmiany w prędkości obrotowej silnika,
- przeprężenie podłączonych do generatora urządzeń,
- iskrzenie,
- dym lub płomień wydobywające się z urządzenia,
- niepożądane wibracje.

Trzeba okresowo sprawdzać system doprowadzenia paliwa. W przypadku zauważania przecieków, należy oddać urządzenie do naprawy w uprawnionym punkcie serwisowym.

Przed podłączeniem urządzeń elektrycznych należy poczekać aż silnik urządzenia osiągnie znamionowe obroty.

Nie wolno dopuścić do stanu, kiedy podczas pracy silnika, skończy się paliwo!

Nie wolno zakrywać wlotów i wylotów wentylacyjnych. Nawet, gdy generator nie pracuje.

Przed transportem generatora, koniecznie trzeba opróżnić zbiornik paliwa.

Generator należy przenosić, tylko za pomocą przeznaczonych do tego uchwytów. Nie wolno dotykać powierzchni generatora, które nagrzewają się podczas pracy, grozi to poparzeniem.

Bezwzględnie zabrania się podłączać generatora do gniazdka sieci elektroenergetycznej powszechnego użytku 230V/50Hz.

Instalacja elektryczna podłączona do generatora nie może być uszkodzona, dotyczy to zarówno kabli jak i wtyczek. W przypadku używania przedłużaczy należy pamiętać o tym, aby były to przedłużacze przystosowane do pracy poza zamkniętymi pomieszczeniami. Całkowita długość przewodu nie może przekroczyć 60 m, dla przekroju poprzecznego kabla 1,5 mm², oraz 100 m, dla przekroju poprzecznego kabla 2,5 mm². Ze względu na możliwość zaistnienia mechanicznych naprężeń, należy stosować kable w izolacji z twardej gumy (zgodne z normą IEC 245-4).

Paliwo jest łatwopalne. Nie napełniać zbiornika paliwa w trakcie pracy urządzenia. Nie uzupełniaj paliwa w pobliżu otwartego ognia. Nie rozlewaj paliwa.

Spaliny i gazy wylotowe są toksyczne. Nie należy użytkować generatora w pomieszczeniach pozbawionych wentylacji.

PRZYGOTOWANIE DO PRACY

UWAGA! Procedurę sprawdzania generatora, należy przeprowadzać przed każdym uruchomieniem.

Zalecane paliwo, benzyna bezołowiowa o liczbie oktanowej powyżej 93.

Należy używać paliwa i oleju wolnego od wszelkich zanieczyszczeń oraz przeznaczonego do silników czterosurowych. Zaleca się używać produktów wysokiej jakości. Przedłuży to żywotność silnika.

Pojemność zbiornika paliwa jest określona w tabeli. Nie wolno napełniać zbiornika paliwa powyżej znacznika filtra wlewu paliwa (II). Trzeba zostawić minimum 2,5 cm wolnej przestrzeni, pomiędzy powierzchnią paliwa, a górną ścianą zbiornika paliwa. Jeżeli podczas uzupełniania paliwa, zostanie rozlana benzyna lub olej, przed uruchomieniem dokładnie powycierać rozlaną benzynę, oraz olej.

Podczas uzupełniania paliwa zabronione jest palenie.

Nie używać generatora w wilgotnej atmosferze. Na przykład podczas deszczu lub mgły. Generator musi być używany w miejscach gdzie została zapewniona dobra wentylacja. Temperatura powietrza w miejscu użytkowania generatora nie może przekroczyć 40°C.

W przypadku używania generatora w zamkniętych pomieszczeniach, gazy wylotowe muszą zostać przetransportowane szczelną instalacją na zewnątrz tego pomieszczenia. **Gazy wylotowe zawierają szkodliwe dla zdrowia substancje i nie wolno ich wdychać.** Na pokrywie wlewu paliwa znajduje się zawór odpowietrzający. Należy go ustawić w pozycji zamkniętej „OFF” w każdym przypadku (transport, przechowywanie) oprócz pracy generatora. W przypadku pracy generatora należy go ustawić w pozycji otwartej „ON”.

Sprawdzanie poziomu oleju

Odkręcić śrubę mocująca panel boczny i zdemontować go. (III)

Odkręcić wlew i wyjąć wskaźnik poziomu oleju. (IV)

Wskaźnik oczyścić i osuszyć za pomocą czystej szmatki.

Włożyć wskaźnik do wlewu, ale nie przekręcać go. Następnie wyjąć i zaobserwować wskazany poziom oleju.

Jeśli wskazany poziom jest zbyt niski, należy uzupełnić olej do górnego poziomu wskaźnika. (V)
Wkręcić wskaźnik we wlew oleju.

Sprawdzanie poziomu paliwa

Odkręcić korek wlewu paliwa.

Sprawdzić poziom paliwa w zbiorniku.

W miarę potrzeb uzupełnić paliwo w zbiorniku. Nie wlewać paliwa powyżej znacznika filtra.

Zakręcić korek wlewu paliwa.

Konserwacja filtra powietrza (VI)

Odkręcić śrubę mocująca panel boczny i zdemontować go. (III)

Zdemontować pokrywę filtra.

Wyciągnąć filtr i oczyścić go w niepalnym rozpuszczalniku, po czym dokładnie wycisnąć rozpuszczalnik.

Nasączyć filtr czystym olejem silnikowym i wycisnąć go jednak tak aby filtr pozostał wilgotny.

Zamontować filtr na miejsce i zamocować pokrywę.

Uziemianie generatora

W celu uniknięcia porażenia prądem elektrycznym należy uziemić generator. W tym celu należy podłączyć przewód uziemiający do oznaczonego miejsca na generatorze. Podłączenia musi dokonać osoba z odpowiednimi kwalifikacjami elektrycznymi.

OBSŁUGA GENERATORA

Uruchomienie silnika spalinowego

Przed uruchomieniem generatora, należy odłączyć wszystkie urządzenia elektryczne od gniazdek w generatorze.

Przestawić zawór odpowietrzający wlewu paliwa w pozycję ON.

Dźwignię ssania przesunąć zgodnie z kierunkiem strzałki. (VII)

Uwaga! W przypadku gdy silnik jest rozgrzany (na przykład po przerwie na uzupełnienie paliwa) nie należy przestawiać dźwigni ssania.

Włącznik silnika przestawić w pozycję ON. (VIII)

Płynnie pociągnąć za linkę startową, aż do wyczuwalnego oporu spowodowanego kompresją silnika, wtedy pociągnąć energicznym, zdecydowanym ruchem. (IX)

Wycofać rączkę linki płynnym ruchem, aż do jej całkowitego schowania się w obudowie generatora. Nie puszczać uchwytu linki.

W miarę rozgrzewania się silnika cofać dźwignię ssania do początkowego położenia. Po każdej zmianie położenia dźwigni ssania trzeba poczekać, aż silnik będzie pracował płynnie. Prędkość powrotu dźwigni ssania zależy od warunków atmosferycznych, w jakich jest uruchamiany silnik. Im niższa temperatura otoczenia, tym powrót musi być wolniejszy.

Podłączenie urządzeń elektrycznych do generatora

UWAGA! Nie wolno podłączać do generatora urządzeń elektrycznych o mocy znamionowej wyższej od mocy znamionowej generatora. W przypadku podłączania więcej niż jednego urządzenia, ich sumaryczna moc znamionowa musi być niższa niż moc znamionowa generatora.

UWAGA! Sprawdzić czy podłączane do generatora urządzenia elektryczne mają parametry elektryczne zgodne z parametrami elektrycznymi generatora.

Uruchomić silnik według procedury opisanej w punkcie „*Uruchomienie silnika spalinowego*”

Upewnić się, że podłączane urządzenia elektryczne są wyłączone.

Podłączyć urządzenia do gniazdek w generatorze. (X)

Włączyć urządzenie elektryczne.

Generator wyposażony jest w panel kontrolny z diodami sygnalizującymi określone stany pracy. Podczas normalnej pracy świeci się dioda oznakowana „WYJŚCIE / OUTPUT”.

W przypadku, gdy podłączone urządzenie będzie miało wyższą moc niż generator. Zgaśnie dioda „WYJŚCIE / OUTPUT” a zaświeci się dioda oznakowana „PRZECIĄŻENIE / OVERLOAD”. Dopływ prądu do gniazda zasilającego zostanie odcięty. W takim przypadku trzeba odłączyć podłączone urządzenie. W przypadku podłączania więcej niż trzech obciążeń. Należy je włączać w kolejności poboru prądu. Najpierw włączać obciążenia pobierające największy prąd, potem sukcesywnie włączać obciążenia pobierające mniejszy prąd.

Nie wolno włączać kilku urządzeń podłączonych do generatora jednocześnie. Urządzenia elektryczne zwykle pobierają największy prąd podczas uruchamiania. Po włączeniu urządzenia podłączonego do generatora trzeba poczekać aż obciążenie osiągnie ustabilizowany tryb pracy. Dopiero wtedy można włączyć następne urządzenie.

Możliwy jest też stan pracy gdy będą się świeciły obie diody oznakowane „WYJŚCIE / OUTPUT” oraz „PRZECIĄŻENIE / OVERLOAD”. Oznacza, to że przeciążenie generatora nie jest na tyle duże, żeby spowodowało automatyczne odcięcie prądu do-

starczanego do gniazda. Praca w takim ustawieniu doprowadzi jednak do uszkodzenia generatora. Należy zastosować się do powyższych porad dotyczących kolejności podłączania urządzeń.

UWAGA! Bezpośrednio po uruchomieniu mogą się zaświecić jednocześnie obie diody oznakowane „WYJŚCIE / OUTPUT” oraz „PRZECIĄŻENIE / OVERLOAD”. Taki stan jest normalny. Dioda „PRZECIĄŻENIE / OVERLOAD” powinna zgasnąć samoczynnie op około 4 sekundach. Jeżeli to nie nastąpi, należy zatrzymać generator i skontaktować się z serwisem.

Zaświecenie diody oznakowanej „POZIOM OLEJU / OIL LEVEL” informuje o zbyt niskim poziomie oleju w przekładni silnika. W takim wypadku należy bezzwłocznie zatrzymać silnik generatora i uzupełnić olej zgodnie ze wskazówkami podanymi w rozdziale „Sprawdzanie poziomu oleju”. Uwaga! Jeżeli praca będzie kontynuowana mimo sygnalizacji zbyt niskiego poziomu oleju. Generator sam zatrzyma się zanim poziom oleju osiągnie zbyt niski stan. Zaleca się jednak uzupełnić olej zaraz po sygnalizacji zbyt niskiego stanu. Praca bez wystarczającej ilości oleju w przekładni silnika doprowadzi do uszkodzenia generatora.

Obsługa gniazda stałoprądowego

Generator został wyposażony w gniazdo stałoprądowe, które może być używane także jednocześnie z gniazdem prądu przemiennego. Urządzenia do gniazda stałoprądowego można podłączać tylko za pomocą w odpowiedniej wtyczki zgodnej z wtyczką dołączoną do generatora (XIV). Uwaga! Przed podłączeniem wtyczki z zestawu należy się upewnić, że zaciski krokodylkowe nie mają ze sobą kontaktu. W przeciwnym wypadku spowoduje to zwarcie gniazda stałoprądowego. Może to doprowadzić do porażenia prądem elektrycznym, pożaru oraz poważnych obrażeń.

Uwaga! Podczas podłączania wtyczki do gniazda stałoprądowego, należy zwracać uwagę na poprawną bieżunowość zacisków.

Gniazdo stałoprądowe zostało wyposażone w osobne zabezpieczenie oznakowane „ZABEZPIECZ. DC / DC PROTECTOR”. Zabezpieczenie zadziała w przypadku przeciążenia (np. na skutek zwarcia) gniazda. W takim wypadku przycisk zostanie automatycznie wyciśnięty („WYŁ. / OFF”). W takim wypadku należy odłączyć obciążenie od gniazda, odczekać kilka minut w celu ostudzenia układu, a następnie wcisnąć przycisk zabezpieczenia do pozycji „WŁ. / ON” i podłączyć ponownie obciążenie.

Automatyczna przepustnica (XV)

Generator został wyposażony w automatyczny układ sterujący przepustnicą, który potrafi dostosować wydajność do zmian obciążenia podłączonego do generatora. Na przykład po odłączeniu obciążenia zostaną automatycznie zmniejszone obroty silnika. Podłączenie i uruchomienie obciążenia spowoduje automatyczny wzrost obrotów, a tym samym wydajności generatora.

W celu włączenia automatycznej przepustnicy należy włącznik oznakowany „AUTO. PRZEPUSTNICA / SMART THROTTLE” przestawić w pozycję „WŁ. / ON”. W celu wyłączenia należy przestawić ten sam włącznik w pozycję „WYŁ. / OFF”.

UWAGA! W poniższych przypadkach należy unikać włączania układu automatycznej przepustnicy:

- w przypadku podłączenia obciążenia, które potrzebuje mocy tylko chwilowo, na przykład podczas szybkiego włączania i wyłączenia obciążenia,
- jeżeli do gniazda jest podłączone kilka obciążeń równocześnie,
- jeżeli do gniazda stałoprądowego jest podłączone obciążenie.

Zatrzymywanie silnika

Wyłączyć podłączone do generatora urządzenie elektryczne.

Odłączyć urządzenie elektryczne od generatora.

Wyłącznik silnika przełączyć w pozycję OFF.

Przestawić zawór odpowietrzający wlewu paliwa w pozycję OFF.

UWAGA! W przypadku gdy zajdzie potrzeba awaryjnego, natychmiastowego wyłączenia silnika, należy wyłącznik silnika przełączyć w pozycję OFF.

Uzupełnianie paliwa

UWAGA! Nigdy nie uzupełniać paliwa podczas pracy generatora.

Zatrzymać silnik zgodnie z procedurą opisaną w punkcie „Zatrzymywanie silnika.”

Pozostawić silnik na przynajmniej kilka minut, celem ostygnięcia.

Uzupełnić paliwo zgodnie ze wskazówkami zawartymi w rozdziale „PRZYGOTOWANIE DO PRACY”.

Zakryć szczelnie wlew paliwa.

Uruchomić ponownie generator zgodnie z procedurą z punktu „Uruchomienie silnika spalinowego”.

Jeżeli poziom paliwa będzie zbyt niski silnik automatycznie się zatrzyma.

KONSERWACJA I PRZEGLĄDY

W okresie gwarancji użytkownik nie może demontować urządzenia, ani wymieniać innych podzespołów lub części składowych niż te wymienione poniżej, gdyż powoduje to utratę praw gwarancyjnych. Wszelkie nieprawidłowości obserwowane przy przeglądzie lub w czasie pracy są sygnałem do przeprowadzenia naprawy w punkcie serwisowym.

Po zakończeniu pracy, obudowę, szczeliny wentylacyjne, przełączniki, rękojeść dodatkową i osłony należy oczyścić np. strumieniem powietrza (o ciśnieniu nie większym niż 0,3 MPa), pędzlem lub suchą szmatką bez użycia środków chemicznych i płynów czyszczących. Narzędzia i uchwyty oczyścić suchą czystą szmatką.

Przeglądy okresowe

Należy dokonywać okresowych przeglądów i konserwacji wymienionych niżej podzespołów generatora.

UWAGA! Wszelkie zabiegi konserwacyjne należy dokonywać przy wyłączonym i niepracującym urządzeniu. Trzeba także odłączyć wszelkie urządzenia elektryczne od generatora.

UWAGA! Jeśli przebieg jakiejś czynności serwisowej nie jest opisany poniżej. Oznacza to, że w celu wykonania tej czynności należy oddać urządzenie do specjalistycznego punktu serwisowego.

UWAGA! W przypadku gdzie do czyszczenia jest używany rozpuszczalnik, należy unikać kontaktu rozpuszczalnika ze skórą i oczami. Używać indywidualnych środków ochrony.

Element	Uwagi	Przed każdym uruchomieniem	Po pierwszym miesiącu pracy albo pierwszych 10 godzinach pracy	Co każde 3 miesiące albo po 50 godzinach pracy	Co każde 6 miesięcy albo po 100 godzinach pracy	Co każde 12 miesięcy albo po 300 godzinach pracy
Poziom oleju w przekładni silnika	Sprawdzić	X				
	Wymienić		X		X	
Filtr powietrza	Sprawdzić	X				
	Wyczyścić			X(*)		
Świeca zapłonowa	Czyszczenie. Jeśli to konieczne, wymienić				X	
Filtr wlewu paliwa	Sprawdzić. Jeśli to konieczne wymienić.				X	
Instalacja paliwowa	Sprawdzenie szczelności i uszkodzeń.	X				
	Wymienić			Co każde dwa lata		
Usuwanie nalotu węglowego	Sprawdzać częściej, jeśli to konieczne					X
Silnik	Czyszczenie i regulacja zaworów i cylindrów					X

(*) W przypadku użytkowania generatora w zapyłonym środowisku zalecana jest większa częstotliwość.

Zalecana jest wymiana zbiornika paliwa, co trzy lata. Jeżeli zostaną wykryte jakiegokolwiek nieszczelności w instalacji paliwowej zabronione jest użytkowanie generatora.

Konserwacja filtra powietrza

UWAGA! Nie wolno używać generatora bez założonego filtra powietrza.

Konserwację filtra powietrza przeprowadzać zgodnie z procedurą opisaną w rozdziale „PRZYGOTOWANIE DO PRACY”.

Konserwacja świecy zapłonowej

Otworzyć panel dostępowy do świecy zapłonowej. (XI)

Odłączyć przewód od świecy.

Wykręcić świecę zapłonową kluczem do świec. (XI)

Szczotką drucianą oczyścić elektrody.

Sprawdzić odległość miedzy elektrodami, powinna wynosić od 0,7 mm do 0,8 mm. (XII)

W przypadku stwierdzenia przepalonych elektrod lub pękniętej osłony ceramicznej, wymienić świecę na nową.

Wkręcić świecę.

Połączyć przewód do świecy. Zamknąć panel dostępowy.

Konserwacja filtra paliwa

Odkręcić pokrywę wlewu paliwa.

Wyciągnąć filtr wlewu paliwa. (XIII)

Wyczyścić filtr wlewu paliwa za pomocą strumienia sprężonego powietrza.

Odkręcić pokrywę filtra paliwa, dokładnie ją oczyścić z resztek paliwa i zanieczyszczeń.

W razie potrzeby wymienić uszczelkę.

Zamontować filtry na swoje miejsce.

Wymiana oleju silnikowego

Odkręcić śrubę mocującą panel boczny i zdemontować go. (III)

Odkręcić wlew oleju i wyciągnąć wskaźnik poziomu oleju.

Pod wlew oleju podstawić naczynie, a następnie przechylając generator wylać stary olej.

Uzupelić olej wg procedury opisanej w rozdziale „PRZYGOTOWANIE DO PRACY”.

Przechowywanie generatora

Odkręcić wlew paliwa, usunąć paliwo ze zbiornika, na przykład za pomocą odpowiedniej pompki.

Zakręcić pokrywę filtra paliwa. Zawór odpowietrzający przestawić w pozycję „OFF”.

Wymienić olej wg procedury opisanej powyżej.

Pociągnąć za linkę startową tak, aby silnik wykonał kilka obrotów.

Przestać pociągać za linkę w momencie wycucia oporu.

Wyczyścić zewnętrzne części generatora.

Generator, przechowywać w suchym, dobrze wentylowanym i zadaszonym pomieszczeniu.

Generator przechowywać w pozycji poziomej.

PROPERTIES OF THE DEVICE

The power generator is an electric and mechanical device transforming mechanical energy into electric energy. The power generator consists of the matching internal-combustion engine and a current generator. A correct, reliable and safe functioning of the device depends on proper its operation, and therefore:

Before you commence work with the device, read the whole manual and keep it.

The supplier shall not be held responsible for any damage to inobservance of the safety regulations and the recommendations indicated in this manual.

EQUIPMENT

The generator is sold complete and does not require assembly. The engine of the generator contains the quantity of oil necessary only for the purpose of maintenance of the engine.

NOTE! Before the first start of the device, it is required to fill the oil tank. A spark plug wrench is provided along with the generator.

TECHNICAL PARAMETERS

Type of generator		YT-85421	YT-85422
Parameter	Unit of measurement	Value	
CURRENT GENERATOR			
Nominal voltage	[V]	A.C. 230	A.C. 230
Nominal frequency	[Hz]	50	50
COP nominal power of the generator	[W]	900	1600
Power coefficient		1,0	1,0
Nominal current (AC)	[A]	3,91	6,96
Maximum rotation	[min ⁻¹]	5500	4500
Electric insulation class		I	I
Housing protection grade (IP)		IP23	IP23
Efficiency class		G1	G1
Maximum rotation	[V]	D.C. 12	D.C. 12
Nominal current (D.C.)	[A]	7,5	7,5
MECHANICAL MOTOR			
Type		144F	158F
Number of cylinders		1	1
Number of strokes		4	4
Kind of fuel		Unleaded petrol	Unleaded petrol
Kind of oil	[SAE]	10W-30	10W-30
Consumption of fuel (at the load of 75%)	[l/h]	0,744	1,13
Engine capacity	[cm ³]	53,5	105,68
Maximum power	[kW]	1,3	2,2
Maximum rotation	[min ⁻¹]	5500	4500
Cooling		Air cooling	Air cooling
Compression ratio		8:1	8,5:1
Fuel tank capacity	[l]	2,7	3,6
Type of spark plug		A7RTC	A7RTC
DEVICE			
External dimensions (length x width x height)	[mm]	465 x 285 x 425	531 x 310 x 440
Weight	[kg]	15	22
Working temperature range	[°C]	0 ÷ +40	0 ÷ +40
Maximum working height	[m above sea level]	1000	1000
Noise level			
Acoustic pressure L _{pa} ±K	[dB(A)]	68,45±3,0	67,06±3,0
Acoustic power L _{wa} ±K	[dB(A)]	91,68±3,0	88,21±3,0

ADDITIONAL SAFETY INSTRUCTIONS

The generator must be placed upon a flat, even, hard and stable surface. It is necessary to provide at least one meter of free space around a functioning generator.

It is prohibited to exceed the maximum rotation of the engine. Excessive rotational power of the engine may damage the generator

and be a cause of injuries to the operators of the device.

The power generator must not be stored or used in humid conditions or electroconductive atmosphere (e.g. place it on metal surfaces).

Do not expose the generator to precipitations. Do not operate a generator exposed to precipitations.

The generator must not be operated, if any damaged elements have been detected.

A functioning generator must not be left unattended or attended by underage persons or those who have not been adequately trained to operate the device.

The power generator must be immediately turned off if one of the following occurs:

- changing rotational speed of the engine,
- overheating of the devices connected to the generator,
- sparking,
- smoke or flames from the device,
- undesirable vibrations.

It is required to control periodically the fuel feeding system. In case of leakage, have the device repaired at an authorised service shop.

Before electric devices are connected, wait until the engine of the device has reached the nominal rotation.

Do not permit situations when the device runs out of fuel during operation!

Do not cover the inlets and ventilation orifices, even when the generator is not working.

Before transport of the generator, it is necessary to empty the fuel tank.

The generator must be carried solely using the handles. Do not touch the surfaces of the generator, which become hot during operation, to avoid burns.

It is strictly prohibited to connect the generator to the universal 230V/50Hz mains socket.

The electric installation connected to the generator must not be damaged, and this requirement applies both to cables and plugs.

In case extension cords are used, those must be suitable for outside operation. The total length of the cord must not exceed 60 m for the cross-section of the cable amounting to 1.5 mm², and 100 m for the cross-section of the cable amounting to 2.5 mm². Due to the possibility of mechanical tensions, it is required to use cables in insulation made of hard rubber (in accordance with IEC 245-4).

Fuel is highly inflammable. Do not fill the fuel tank during operation of the device. Do not refuel the device close to open flames. Do not spill fuel.

Combustion gases and exhaust gases are toxic. Do not operate the generator in unventilated interiors.

PREPARATIONS FOR OPERATION

NOTE! The control procedure for the generator must be carried out before each start-up.

It is recommended to use unleaded petrol of the octane number above 93.

Use fuel and oil which are free of any contamination and suitable for four-stroke engines. It is recommended to use high-quality products, which will prolong the life of the engine.

The fuel tank capacity is indicated in the table. Do not fill the fuel tank above the fuel inlet filter. It is necessary to leave at least 2.5 cm of free space between the surface of fuel and the upper wall of the fuel tank. If during refuelling petrol or oil are spilled, then before the generator is started, it is necessary to clean the spilled petrol and oil.

During refuelling it is prohibited to smoke.

Do not operate the generator in humid atmosphere, e.g. during rain or in fog. The generator must be operated in well-ventilated places. The air temperature at the place of operation of the generator must not exceed 40°C.

In case the generator is operated in closed interiors, the exhaust gases must be transported through tight installation outside the room. Exhaust gases contain **harmful substances and they must not be inhaled.**

The fuel inlet lid is equipped with a deaeration valve. It must be set to „OFF“ in any case (transport, storage) apart from the period of operation of the generator. When the generator is functioning, the valve must be set to the open position „ON“.

Controlling the oil level

Remove the bolt fixing the side panel and remove the panel itself. (III)

Open the inlet and remove the oil level gauge. (IV)

Clean the gauge and dry it using a clean cloth.

Insert the gauge into the inlet, without turning it. Then remove it and read the oil level.

If the indicated level is too low, fill oil to the upper level of the gauge. (V)

Screw the gauge into the oil inlet.

Controlling the fuel level

Remove the fuel inlet plug.

Check the level of fuel in the tank.

If necessary, fill the fuel tank. Do not feed fuel above the filter mark.

Replace the fuel inlet plug.

Maintenance of the air filter (VI)

Remove the bolt fixing the side panel and remove the panel itself. (III)
 Remove the bolt fixing the cover and remove the cover of the filter.
 Remove the filter and clean it in solvent, and then squeeze the solvent out thoroughly.
 Soak the filter with clean engine oil, and squeeze it, making sure the filter remains wet.
 Install the filter and the cover.

Earthing of the generator

In order to avoid electric shock, the generator must be grounded. To do so the grounding conductor must be connected to the indicated place on the generator. The connection must be carried out by a person with adequate electrical qualifications.

OPERATION OF THE GENERATOR*Start-up of the internal combustion engine*

Before the generator is started, it is required to disconnect all the electric devices from the generator sockets.

Set the fuel valve lever to the ON position.

The choke lever must be moved in the direction indicated by the arrow. (VII)

Attention! If the motor is hot (for example after a break for filling the fuel tank), the choke lever must not be moved.

Set the motor switch to the ON position. (VIII)

Pull the starter cord smoothly until you feel the resistance due to the compression of the engine, and then pull it with an energetic sharp movement. (IX)

Release the handle of the cord smoothly, until it has been completely retracted into the casing of the generator. Do not release the handle.

As the engine becomes hot, withdraw the choke lever to the home position. Each time the position of the choke lever is changed, it is necessary to wait until the engine begins to function smoothly. The rate of retracting of the choke lever to the home position depends upon the atmospheric conditions under which the engine is being started. The lower the ambient temperature, the slower must be the return movement of the lever.

Connecting electric devices to the generator

NOTE! It is prohibited to connect to the generator any electric devices whose nominal power exceeds the nominal power of the generator. In case more than one device is connected, their total nominal power must be lower than the nominal power of the generator.

NOTE! Make sure the electrical parameters of the devices connected to the generator are in accordance with the electrical parameters of the generator.

Start the engine in accordance with the procedure described in „*Start-up of the internal combustion engine*”

Make sure the connected electrical devices are turned off.

Connect the devices to the sockets of the generator. (X)

Switch the device on.

The generator is equipped with a control panel with diodes signalling the status. During normal operation the diode indicated as „WYJŚCIE / OUTPUT” is on.

In case the power of the connected device exceeds the power of generator the „WYJŚCIE / OUTPUT” diode will go out and the „PRZECIĄŻENIE / OVERLOAD” diode will go on. The power supply to the power supply socket will be cut off. In such cases it is required to disconnect the connected device. In case more than three loads are being connected, they must be turned on in accordance with the power consumption order. First activate the loads consuming the highest current, and then successively activate the loads consuming lower current.

It is prohibited to activate several devices connected to the generator simultaneously. Electrical devices usually consume the highest power during the start-up procedure. Once a device connected to the generator has been turned on, it is required to wait until the operation of the device is stable. Only then the next device may be turned on.

There may be also a working status, in which both the „WYJŚCIE / OUTPUT” diode and the „PRZECIĄŻENIE / OVERLOAD” diode are on. This means that the overload of the generator is not sufficient to cause automatic cutting off of the current supplied to the socket. Nevertheless, operation with such a set up leads to damage of the generator. Observe the aforementioned recommendations regarding the order of connecting specific devices.

ATTENTION! Directly after activation of the device both the „WYJŚCIE / OUTPUT” diode and the „PRZECIĄŻENIE / OVERLOAD” diode may go on simultaneously. Such a state is normal. The „PRZECIĄŻENIE / OVERLOAD” diode should go out automatically after approximately four seconds. If it does not, turn the generator off and consult a service workshop.

Activation of the „POZIOM OLEJU / OIL LEVEL” diode informs of a low level of oil in the engine gear. In such cases it is required

to immediately stop the engine of the generator and add oil in accordance with the indications presented in Point „*Checking the oil level*“. Attention! If operation of the device is continued in spite of the signalled low level of oil, the generator will stop automatically, before the level of oil drops too low. However, it is recommended to add oil immediately after a low level is signalled. Operation without a sufficient quantity of oil in the engine gear will damage the generator.

Operation of the direct current socket

The generator is equipped with a direct current socket, which may be also used simultaneously with the alternating current socket. Other devices may be connected to the direct current socket only with an appropriate plug complying with the plug provided with the generator (XIV). Attention! Before the plug within the set is connected, make sure the crocodile clips do not touch each other, so as to avoid short circuit of the direct current socket, which might lead to electric shock, fire and serious injuries. Attention! While connecting the plug to the direct current socket pay attention to the correct polarity of the clips.

The direct current socket is equipped with a separate protection device indicated as „ZABEZPIECZ. DC / DC PROTECTOR“. The protector is activated in case of overload (e.g. due to short circuit) of the socket. In such cases the button will be automatically released („WYŁ. / OFF“). In such cases it is required to disconnect the load from the socket, wait a couple of minutes so that the system cools down and then press the protection button to the „WŁ. / ON“ position and connect the load again.

Automatic throttle (XV)

The generator is equipped with an automatic throttle control system, which may adjust the efficiency to the changing load connected to the generator. For example once the load is disconnected, the rotation of the motor will be automatically reduced. Connection and start of a load will automatically increase the rotation, and thus the efficiency of the generator.

In order to activate the automatic throttle, set the „AUTO. PRZEPUSTNICA / SMART THROTTLE“ switch to the „WŁ. / ON“ position. In order to deactivate the automatic throttle, set the same switch to the „WYŁ. / OFF“ position.

ATTENTION! In the following cases, it is required to avoid activation of the automatic throttle system:

- in case a load is connected which requires power only instantaneously, for example during fast activation and deactivation of a load,
- if several loads are connected to the socket simultaneously,
- if a load is connected to the direct current socket.

Stopping the engine

Deactivate the electrical device connected to the generator.
Disconnect the electrical device from the generator.
Set the engine switch to OFF.
Set the fuel inlet deaeration valve to OFF.

NOTE! In case it is necessary to immediately stop the engine due to emergency, the engine switch must be set to OFF.

Refuelling

NOTE! Do not ever refuel the generator during its operation.

Stop the engine in accordance with the procedure indicated in „*Stopping the engine*“.

Wait at least two minutes until the engine has cooled down.

Fill fuel in accordance with the indications in „*PREPARATIONS FOR OPERATION*“.

Close the fuel inlet tightly.

Start the generator again in accordance with the procedure indicated in „*Start-up of the internal combustion engine*“.

If the fuel level is too low, the engine will stop automatically.

MAINTENANCE AND INSPECTIONS

During the warranty validity period the user must not dismantle the device or replace any subassemblies and elements of the device, since this would make the warranty void. Any irregularities observed during inspections or operation of the machine constitute an indication the device must be repaired at a service shop.

Once operation has concluded, the housing, the ventilation openings, the switches, the additional handle and the protections must be cleaned, for example with air jet (whose pressure must not exceed 0.3 MPa), a brush or a dry cloth, without any chemical substances or cleaning agents. The tools and handles must be cleaned with a dry, clean cloth.

Periodical revisions

It is required to carry out periodical revisions and maintenance of the subassemblies of the generator mentioned below.

NOTE! All maintenance actions must be realised when the device is turned off and not functioning. It is also required to disconnect any electrical devices from the generator.

NOTE! If any service action is not described below, then in order to have the action in question carried out, the device must be sent to a specialist service shop.

NOTE! If the device is cleaned with a solvent, any contact of the solvent with the skin and the eyes must be avoided. Use personal protection means.

Element	Remarks	Before each start-up	After the first month of operation or after the first 10 hours of operation	Every 3 months or every 50 hours of operation	Every 6 months or every 100 hours of operation	Every 12 months or every 300 hours of operation
Oil level in the engine gear	Check	X				
	Replace		X		X	
Air filter	Check	X				
	Clean			X(*)		
Spark plug	Cleaning. If necessary, replace it				X	
Fuel inlet filter	Check. If necessary, replace it.				X	
Fuel system	Revision of tightness and possible damage.	X				
	Replace		Every two years			
Removal of carbon residues	Check more often, if necessary					X
Engine	Cleaning and adjustments of the valves and cylinders					X

(*) In case the generator is operated in a dusty atmosphere, a higher frequency is recommended.

It is recommended to replace the fuel tank every three years. If any leakage of the fuel installation is detected then it is prohibited to operate the generator.

Maintenance of the air filter

NOTE! It is prohibited to operate the generator if the air filter is not installed.

Maintenance actions of the air filter must be carried out in accordance with the procedure indicated in „PREPARATIONS FOR OPERATION“.

Maintenance of the spark plug

Open the access panel to the spark plug. (XI)

Disconnect the cable from the spark plug.

Remove the spark plug using the spark plug wrench. (XI)

Clean the electrodes with a wire brush.

Check the distance between the electrodes, which should amount to 0.7 mm to 0.8 mm. (XII)

In case the electrodes are burnt or the ceramic protection is broken, the spark plug must be replaced with a new one.

Install the spark plug.

Connect the cable to the spark plug. Close the access panel.

Maintenance of the fuel filter

Dismantle the fuel inlet cover.

Remove the fuel inlet filter. (XIII)

Clean the fuel inlet filter using compressed air.

Remove the fuel filter cover and clean it thoroughly of the residues of fuel and contamination.

If required replace the gasket.

Install the filter.

Replacement of the engine oil

Remove the bolt fixing the side panel and remove the panel itself. (III)

Open the oil inlet and remove the oil level gauge.

Under the drain hole place a container, and inclining the generator drain the old oil.

Fill oil in accordance with the procedure indicated in „PREPARATIONS FOR OPERATION“.

Storage of the generator

Open the fuel inlet, drain the fuel from the tank, e.g. using an appropriate pump.

Close the fuel filter lid. Set the deaeration valve to „OFF“.

Fill the oil tank, in accordance with the aforementioned procedure.

Pull the starting cord so as the engine makes a few revolutions.

Stop pulling the cord when you feel resistance.

Clean the external elements of the generator.

The generator must be stored in a dry, well ventilated place under roof.

The generator must be stored in horizontal position.

CHARAKTERISTIK DER ANLAGE

Der Stromgenerator ist eine elektromechanische Anlage, in dem die mechanische Energie in Elektroenergie umgewandelt wird. Der Stromgenerator besteht aus einem Verbrennungsmotor und einem Stromerzeuger. Die miteinander zusammenarbeiten. Der richtige, zuverlässige und sichere Funktionsbetrieb der Anlage ist von der korrekten Nutzung abhängig, deshalb:

Vor Beginn der Arbeiten mit dieser Anlage muss man die gesamte Anleitung durchlesen und sie einhalten.

Für sämtliche Schäden, die im Ergebnis der Nichteinhaltung von Sicherheitsvorschriften und Empfehlungen der vorliegenden Anleitung entstanden, übernimmt der Lieferant keine Verantwortung.

AUSRÜSTUNG

Der Generator wird im kompletten Zustand verkauft und erfordert keine Montage. Im Motor des Generator befindet sich Öl, das nur für die Wartung des Motors ausreicht. **HINWEIS!** Vor der ersten Inbetriebnahme muss man den Ölstand ergänzen bzw. Öl nachfüllen. Zusammen mit dem Generator wird auch der Kerzenschlüssel angeliefert.

TECHNISCHE PARAMETER

Typ des Generators		YT-85421		YT-85422	
Parameter	Maßeinheit	Wert			
STROMERZEUGER					
Nennspannung	[V]	A.C. 230		A.C. 230	
Nennfrequenz	[Hz]	50		50	
Nennleistung des Generators COP	[W]	900		1600	
Leistungskoeffizient		1,0		1,0	
Nennstrom (A.C.)	[A]	3,91		6,96	
Maximale Drehzahl	[min ⁻¹]	5500		4500	
Elektrische Isolationsklasse		I		I	
Schutzgrad des Gehäuses (IP)		IP23		IP23	
Leistungsklasse		G1		G1	
Nennspannung	[V]	D.C. 12		D.C. 12	
Nennstrom (D.C.)	[A]	7,5		7,5	
MECHANISCHER MOTOR					
Typ		144F		158F	
Anzahl der Zylinder		1		1	
Taktzahl		4		4	
Art des Kraftstoffes		Bleifreies Benzin		Bleifreies Benzin	
Ölart	[SAE]	10W-30		10W-30	
Kraftstoffverbrauch (bei 75% Belastung)	[l/h]	0,744		1,13	
Hubraum des Motors	[cm ³]	53,5		105,68	
Maximale Leistung	[kW]	1,3		2,2	
Maximale Drehzahl	[min ⁻¹]	5500		4500	
Kühlung		mit Luft		mit Luft	
Verdichtungsverhältnis		8:1		8,5:1	
Volumen des Kraftstoffbehälters	[l]	2,7		3,6	
Typ der Zündkerze		A7RTC		A7RTC	
ANLAGE					
Außenabmessungen (L. x B. x H)	[mm]	465 x 285 x 425		531 x 310 x 440	
Gewicht	[kg]	15		22	
Bereich der Betriebstemperatur	[°C]	0 ÷ +40		0 ÷ +40	
Maximale Betriebshöhe	[m n.p.m.]	1000		1000	
Lärmpegel					
Schalldruck L _{pa} ±K	[dB(A)]	68,45±3,0		67,06±3,0	
Schallleistung L _{wa} ±K	[dB(A)]	91,68±3,0		88,21±3,0	

ZUSÄTZLICHE SICHERHEITSHINWEISE

Der Generator muss auf einem flachen, ebenen, harten und stabilen Untergrund stehen. Rundum den sich in Betrieb befindenden Generator muss mindestens 1 Meter Freiraum gewährleistet sein.

D

Die maximale Motordrehzahl darf nicht überschritten werden. Eine Überschreitung der maximalen Motordrehzahl kann den Generator beschädigen bzw. Verletzungen des Bedienpersonals der Anlage hervorrufen.

Der Stromgenerator darf in einem feuchten oder den elektrischen Strom stark leitenden Umfeld (z.B. Standfläche aus Metall) weder gelagert noch verwendet werden.

Den Generator nicht der Einwirkung von atmosphärischen Niederschlägen aussetzen; er darf danach auch nicht als Generator verwendet werden.

Ebenso darf der Generator nicht zum Einsatz kommen, wenn irgendwelche beschädigten oder zerstörten Teile bemerkt werden.

Ein Generator, der sich im Funktionsbetrieb befindet, darf nicht ohne Aufsicht oder unter der Betreuung nicht volljähriger Personen sowie von Personen, die nicht in der Bedienung der Anlage geschult wurden, gelassen werden.

Ebenso muss man den Stromgenerator sofort ausschalten, wenn folgendes bemerkt wird:

- Veränderungen bei der Drehgeschwindigkeit des Motors,
- Überhitzen der an den Generator angeschlossenen Geräte,
- Funkenbildung,
- Rauch oder Flamme, die aus der Anlage entweichen,
- unerwünschte Vibrationen.

Das System der Kraftstoffzuführung ist auch regelmäßig zu überprüfen. Wenn Leckstellen beobachtet werden, muss man die Anlage sofort einem dazu berechtigten Reparaturstützpunkt übergeben.

Vor dem Anschließen der Elektrogeräte ist abzuwarten, bis der Motor der Anlage die Nenndrehzahl erreicht.

Es darf auch nicht der Zustand zugelassen werden, dass während des Motorbetriebs der Kraftstoff ausgeht!

Die Ein- und Austrittsöffnungen für die Belüftung dürfen nicht zugedeckt werden, sogar dann nicht, wenn der Generator nicht in Betrieb ist.

Vor einem Transport des Generators muss unbedingt der Kraftstoffbehälter entleert werden.

Der Generator ist nur an den dafür vorgesehenen Haltegriffen zu tragen. Dabei darf die Oberfläche des Generators nicht berührt werden, da sie sich während des Betriebes erhitzt und es zu Verbrennungen kommen kann.

Es ist absolut verboten, den Generator an eine Steckdose des Elektroenergienetzes für den allgemeinen Gebrauch von 230V/50Hz anzuschließen.

Die an den Generator anzuschließende Elektroanlage darf nicht beschädigt sein; das betrifft sowohl die Kabel als auch die Stecker. Wird eine Verlängerungsleitung benutzt, muss man daran denken, dass dies solche Verlängerungsleitungen sind, die für eine Anwendung außerhalb geschlossener Räume geeignet sind. Die Gesamtlänge der Leitung darf für einen Querschnitt des Kabels von 1,5 mm² die Länge von 60 m sowie für einen Kabelquerschnitt von 2,5 mm² von 100 m nicht überschreiten. In Bezug auf die Möglichkeit des Bestehens von mechanischen Spannungen muss man Kabel mit einer Hartgummisolierung (gemäß der Norm IEC 245-4) verwenden.

Der Kraftstoff ist leicht brennbar. Während des Betriebes der Anlage bzw. in der Nähe von einem offenen Feuer darf der Kraftstoffbehälter nicht aufgefüllt werden. Dabei ist darauf zu achten, dass kein Benzin verschüttet wird.

Die Abgase sind toxisch. Deshalb darf man den Generator nicht in Räumen ohne Belüftung verwenden.

BETRIEBSVORBEREITUNG

HINWEIS! Die Verfahrensweise zur Überprüfung des Generators ist vor jeder Inbetriebnahme durchzuführen.

Als Kraftstoff wird bleifreies Benzin mit einer Oktanzahl von über 93 empfohlen.

Der Kraftstoff und das Öl müssen frei von jeglichen Verunreinigungen und für Vier-Takt-Motoren bestimmt sein. Die Verwendung hochqualitativer Produkte wird angeraten, wodurch sich auch die Haltbarkeit des Motors verlängert.

Das Volumen des Kraftstoffbehälters ist aus der Tabelle zu entnehmen. Der Kraftstoffbehälter darf nicht über die Marke des Filters am Kraftstoffeinfüllstutzen aufgefüllt werden (II). Man muss mindestens 2,5 cm Freiraum zwischen der Oberfläche des Kraftstoffes und der oberen Wand des Kraftstoffbehälters lassen. Wenn während des Auffüllens mit Kraftstoff das Benzin oder Öl verschüttet wird, ist vor der Inbetriebnahme das verschüttete Benzin und Öl genau wegzuwischen.

Beim Auffüllen mit Kraftstoff ist das Rauchen verboten.

Ebenso darf der Generator nicht in einer feuchten Atmosphäre, z.B. bei Regen und Nebel, verwendet werden. Der Generator sollte an solchen Stellen zum Einsatz kommen, wo eine gute Belüftung gesichert ist. Die Lufttemperatur am Einsatzort des Generators darf 40°C nicht überschreiten. Wenn der Generator in geschlossenen Räumen genutzt wird, dann müssen die Abgase mit einer dichten Anlage nach außen geleitet werden **Die Abgase enthalten gesundheitsschädliche Substanzen und man darf sie nicht einatmen.**

Im Deckel des Füllstutzens für den Kraftstoff befindet sich ein Entlüftungsventil. Es muss in jedem Fall (Transport, Lagerung) außer dem Funktionsbetrieb des Generators auf die geschlossene Position „OFF“ eingestellt werden. Während des Generatorbetriebes ist es auf die offene Position „ON“ zu stellen.

Überprüfung des Ölstands

Die Schraube zur Befestigung des seitlichen Panels ist abzuschrauben und zu demontieren. (III)

Ebenso ist der Einlass abzuschrauben und die Ölstandsanzeige herauszunehmen. (IV)

Dann wird die Anzeige gereinigt und mit einem sauberen Lappen abgetrocknet.

Die Anzeige in den Einlass legen, aber ohne sie zu verdrehen. Danach wieder herausnehmen und den angezeigten Ölstand beobachten.

Wenn der angezeigte Ölstand zu niedrig ist, dann muss Öl bis zum oberen Niveau der Anzeige aufgefüllt werden. (V)

Die Anzeige in den Öleinlass schrauben.

Überprüfen der Kraftstoffmenge

Den Tankverschluss für den Kraftstoff abdrehen.

Den Füllstand des Kraftstoffes im Behälter prüfen.

Entsprechend dem Bedarf ist Kraftstoff im Behälter nachzufüllen. Den Kraftstoff nicht über die Marke des Filters eingießen.

Den Tankverschluss für den Kraftstoff wieder zudrehen.

Wartung des Luftfilters (VI)

Die Schraube zur Befestigung des seitlichen Panels ist abzuschrauben und zu demontieren. (III)

Die Befestigungsschraube für den Deckel abdrehen und den Filterdeckel abnehmen.

Jetzt ist der Filter herauszunehmen und in einem nicht brennbaren Lösungsmittel zu reinigen, wonach das Lösungsmittel gut ausgedrückt wird.

Den Filter mit reinem Motorenöl durchtränken und ihn jedoch so ausdrücken, dass der Filter noch feucht bleibt.

Den Filter an seine Stelle montieren und den Deckel befestigen.

Erdung des Generators

Um Verbrennungen durch einen Stromschlag zu vermeiden, muss der Generator geerdet werden. Zu diesem Zweck ist die Erdleitung an die im Generator gekennzeichnete Stelle anzuschließen. Das Anschließen muss durch eine Person mit den entsprechenden elektrischen Qualifikationen vorgenommen werden.

BEDIENUNG DES GENERATORS

Inbetriebnahme des Verbrennungsmotors

Vor der Inbetriebnahme des Generators sind alle Elektrogeräte von den Buchsen im Generator zu trennen.

Das Entlüftungsventil am Kraftstofffüllstutzen ist auf die Position ON zu verstellen..

Den Ansaughebel in Pfeilrichtung verschieben (VII)

Hinweis! In dem Fall, wenn der Motor erhitzt ist (zum Beispiel nach einer Unterbrechung zum Nachfüllen des Kraftstoffes) sollte man den Ansaughebel nicht verstellen. (VIII)

Das Starterseil fließend bis zu einem spürbaren Widerstand, hervorgerufen durch die Kompression des Motors, und dann mit einer energischen und entschlossenen Bewegung ziehen. (IX)

Das Starterseil ist dann mit einer fließenden Bewegung am Handgriff zurückzuführen, bis es wieder völlig im Gehäuse des Generators verstaubt ist. Den Handgriff am Seil nicht loslassen.

In dem Maße wie sich der Motor erhitzt, ist der Ansaughebel bis zur Ausgangsstellung zurückzuführen. Nach jeder Veränderung der Lage des Ansaughebels muss man abwarten, bis der Motor fließend arbeitet. Die Geschwindigkeit der Rückkehr des Ansaughebels hängt von den atmosphärischen Bedingungen ab, unter welchen der Motor in Betrieb genommen wurde. Je niedriger die Umgebungstemperatur, desto langsamer muss die Rückkehr sein.

Anschließen der Elektrogeräte an den Generator

HINWEIS! Es ist nicht gestattet, an den Generator Elektrogeräte mit einer höheren Nennleistung als die Nennleistung des Generators anzuschließen. Wenn mehr als ein Gerät angeschlossen werden, muss ihre summarische Nennleistung niedriger sein als die Nennleistung des Generators.

HINWEIS! Es ist zu überprüfen, ob die an den Generator anzuschließenden Elektrogeräte elektrische Parameter haben, die den Elektroparametern des Generators entsprechen.

Inbetriebnahme des Motors gemäß der im Punkt „*Inbetriebnahme des Verbrennungsmotors*“ beschriebenen Verfahrensweise
Man muss sich davon überzeugen, ob die angeschlossenen Elektrogeräte auch ausgeschaltet sind. Die Geräte sind dann an die Buchsen im Generator anzuschließen (X)

Die Elektrogeräte einschalten.

Der Generator ist mit einem Kontrollpanel mit Dioden ausgerüstet, welche die bestimmten Betriebszustände anzeigen. Während des Normalbetriebs leuchtet die mit „AUSGANG/OUTPUT“ gekennzeichnete Diode auf.

In dem Fall, wenn das angeschlossene Gerät eine höhere Leistung als der Generator haben wird, erlischt die Diode „AUSGANG/OUTPUT“, es erleuchtet die mit „ÜBERLASTUNG/OVERLOAD“ gekennzeichnete Diode und die Stromzufuhr zur Stromversorgungsbuchse ist abgeschnitten. In solch einem Fall muss man das angeschlossene Gerät wieder trennen. Beim Anschließen von mehr als drei Belastungen muss man sie in der Reihenfolge der Stromaufnahme einschalten. Zuerst wird die Belastung eingeschaltet, die den größten Strom aufnimmt, danach werden schrittweise die Belastungen mit den geringeren Stromaufnahmen eingeschaltet.

D

Es dürfen nicht mehrere an den Generator angeschlossene Geräte gleichzeitig eingeschaltet werden. Die Elektrogeräte haben gewöhnlich die größte Stromaufnahme während der Inbetriebnahme. Nach dem Einschalten des an den Generator angeschlossenen Gerätes muss man warten, bis die Belastung einen stabilisierten Betriebsverlauf erreicht und erst dann kann man das nächste Gerät einschalten.

Es ist auch der Betriebszustand möglich, wenn beide Dioden, gekennzeichnet mit „AUSGANG/OUTPUT“ und „ÜBERLASTUNG/OVERLOAD“, aufleuchten. Dies bedeutet, dass die Überlastung des Generators nicht so hoch ist, dass es zu einer automatischen Trennung des an die Buchse gelieferten Stromes kommt. Bei einer solchen Einstellung führt der Betrieb jedoch zu einer Beschädigung des Generators. Man muss also unbedingt die obigen Ratschläge zur Anschlussreihenfolge für die Geräte beachten.

HINWEIS! Direkt nach der Inbetriebnahme können beide Dioden, gekennzeichnet mit „AUSGANG/OUTPUT“ und „ÜBERLASTUNG/OVERLOAD“, aufleuchten. Ein solcher Zustand ist normal. Die Diode „ÜBERLASTUNG/OVERLOAD“, sollte nach ungefähr 4 Sekunden wieder von selbst ausgehen. Wenn dies nicht erfolgt, muss man den Generator anhalten und sich mit dem Service in Verbindung setzen.

Das Aufleuchten der mit „ÖLSTAND / OIL LEVEL“ gekennzeichneten Diode informiert über einen zu niedrigen Ölstand im Getriebe des Motors. In solch einem Fall muss man sofort den Motor des Generators anhalten und das Öl entsprechend den im Kapitel „Überprüfung des Ölstands“ angegebenen Hinweisen nachfüllen. Hinweis! Wenn der Funktionsbetrieb trotz der Signalisierung über einen zu niedrigen Ölstand weiter geführt wird, dann hält der Generator von selbst an, bevor der Ölstand ein absolut zu niedriges Niveau erreicht. Es wird jedoch empfohlen, das Öl gleich nach dem ersten Signal über den zu niedrigen Ölstand nachzufüllen. Der Funktionsbetrieb ohne eine ausreichende Menge Öl im Getriebe des Motors führt zur Beschädigung des Generators.

Bedienung der Gleichstrombuchse

Der Generator wurde mit einer Gleichstrombuchse ausgerüstet, die gleichzeitig auch mit der Wechselstrombuchse benutzt werden kann. Die Geräte kann man an die Gleichstrombuchse nur mit Hilfe eines entsprechenden Steckers anschließen, der mit dem an den Generator angeschlossenen Stecker übereinstimmt (XIV). Hinweis! Bevor der Stecker aus dem Bauelementesatz angeschlossen wird, muss man sich davon überzeugen, ob die Krokodilklemmen nicht untereinander Kontakt haben. Im entgegengesetzten Fall bewirkt das einen Kurzschluss der Gleichstrombuchse und es kann zu einem Stromschlag, Feuer sowie ernsthaften Verletzungen führen.

Hinweis! Während dem Anschließen des Steckers an die Gleichstrombuchse muss man auf die richtige Polarität der Klemmen achten.

Die Gleichstrombuchse wurde mit einem zusätzlichen Schutz ausgerüstet, der mit „SCHUTZ DC / DC PROTECTOR“ gekennzeichnet ist. Dieser Schutz spricht bei einer Überlastung der Buchse an (z.B. infolge eines Kurzschlusses). In solch einem Fall wird die Taste („AUS / OFF“) automatisch ausgedrückt und man muss die Belastung von der Buchse trennen, zwecks Abkühlung des Systems einige Minuten abwarten, dann die Taste für den Schutz bis zur Position „EIN/ON“ drücken und die Belastung erneut anschließen.

Automatische Drosselklappe (XV)

Der Generator wurde mit einem automatischen System zur Steuerung der Drosselklappe ausgerüstet, das in der Lage ist, die Leistungsfähigkeit an die Belastungsänderungen, die an den Generator angeschlossen sind, anzupassen, zum Beispiel wird nach dem Trennen der Belastung automatisch die Drehzahl des Motors verringert. Das Anschließen und die Inbetriebnahme der Belastung bewirken einen automatischen Anstieg der Drehzahl, und somit auch der Leistungsfähigkeit des Generators.

Um die automatische Drosselklappe einzuschalten, muss man den mit „AUTOM. DROSSELKLAPPE“/SMART THROTTLE“ gekennzeichneten Schalter auf die Position „EIN/ON“ verstellen, beim Ausschalten dagegen ist der gleiche Schalter auf die Position „AUS/OFF“ zu stellen.

HINWEIS! In den nachfolgenden Fällen ist das Einschalten des Systems der automatischen Drosselklappe zu vermeiden:

- beim Anschließen einer Belastung, welche die Leistung nur manchmal benötigt, zum Beispiel während des schnellen Ein- und Ausschaltens der Belastung,
- wenn an die Buchse mehrere Belastungen gleichzeitig angeschlossen werden,
- wenn an die Gleichstrombuchse eine Belastung angeschlossen wird.

Anhalten des Motors

Die an den Generator angeschlossenen Elektrogeräte ausschalten.

Die Elektrogeräte vom Generator trennen.

Den Motorschalter auf die Position OFF umstellen.

Das Entlüftungsventil am Einfüllstutzen für den Kraftstoff auf die Position OFF verstellen.

HINWEIS! In dem Fall, wenn die Notwendigkeit eines havariemäßigen und sofortigen Ausschaltens des Motors besteht, muss der Motorschalter auf die Position OFF gestellt werden.

Nachfüllen des Kraftstoffes

HINWEIS! Während des Funktionsbetriebs des Motors niemals Kraftstoff auffüllen.

Entsprechend der im Punkt „Anhalten des Motors“ beschriebenen Verfahrensweise den Motor anhalten.

Den Motor mindestens für einige Minuten abkühlen lassen.

Den Kraftstoff entsprechend den im Kapitel „BETRIEBSVORBEREITUNG“ enthaltenen Hinweisen auffüllen.

Den Füllstutzen für Kraftstoff wieder dicht verschließen.

Den Generator erneut entsprechend der Verfahrensweise aus dem Punkt „Inbetriebnahme des Verbrennungsmotors“ starten.

Wenn das Niveau des Kraftstoffes zu niedrig ist, wird der Motor automatisch angehalten.

WARTUNG UND DURCHSICHTEN

Während des Garantiezeitraumes darf der Nutzer die Anlage nicht demontieren, d.h. weder andere Baugruppen noch die nachfolgend aufgeführten Bestandteile austauschen, weil dies zu einem Verlust der Garantierechte führt. Sämtliche bei einer Durchsicht oder beim Funktionsbetrieb festgestellten Unregelmäßigkeiten sind ein Signal zur Durchführung einer Reparatur im Servicepunkt.

Nach Arbeitsende sind das Gehäuse, die Lüftungsschlitze, Schalter, der zusätzliche Handgriff und die Abdeckungen zu reinigen, und zwar mit einem Luftstrom (mit einem Druck von nicht größer als 0,3 MPa), Pinsel oder trockenem Lappen ohne Anwendung von chemischen Mitteln und Reinigungsflüssigkeiten. Werkzeuge und Haltegriffe sind mit einem sauberen, trockenem Lappen zu reinigen.

Periodische Durchsichten

Für die nachstehend aufgeführten Unterbaugruppen des Generators sind regelmäßige Durchsichten und Wartungsarbeiten durchzuführen.

HINWEIS! Sämtliche Wartungsmaßnahmen sind nur dann auszuführen, wenn die Anlage ausgeschaltet und nicht in Betrieb ist. Dabei sind auch alle Elektrogeräte vom Generator zu trennen.

HINWEIS! Wenn irgendeine Servicetätigkeit nicht wie oben beschrieben verläuft, dann bedeutet dies, dass für die Ausführung dieser Tätigkeit die Anlage einer speziellen Servicewerkstatt übergeben werden muss.

HINWEIS! In dem Fall, wenn zum Reinigen ein Lösungsmittel verwendet wird, muss man unbedingt vermeiden, dass Haut und Augen mit dem Lösungsmittel in Berührung kommen. Am besten man verwendet persönliche Schutzmittel.

Element	Hinweise	Vor jeder Inbetriebnahme	Nach dem ersten Monat Betriebszeit oder den ersten 10 Betriebsstunden	Jeweils nach 3 Monaten oder nach 50 Betriebsstunden	Jeweils nach 6 Monaten oder nach 100 Betriebsstunden	Jeweils nach 12 Monaten oder nach 300 Betriebsstunden
Ölstand im Getriebe des Motors	Prüfen	X				
	Ölwechsel		X		X	
Luftfilter	Prüfen	X				
	Reinigen			X(*)		
Zündkerze	Reinigung. Wenn nötig, dann austauschen.				X	
Filter am Einfüllstutzen für Kraftstoff	Prüfen. Wenn nötig, dann austauschen.				X	
Kraftstoffanlage	Prüfen auf Dichtheit und Beschädigungen.	X				
	Auswechseln.		Jeweils nach zwei Jahren			
Beseitigung des Kohlenstoffbelags	Öfter prüfen, falls nötig.					X
Motor	Reinigung und Regelung der Ventile und Zylinder					X

(*) Wenn der Generator in einem verstaubten Umfeld eingesetzt wird, ist eine höhere Frequenz empfehlenswert.

Auch der Austausch des Kraftstoffbehälters wird nach jeweils 3 Jahren empfohlen. Wenn irgendwelche Undichtheiten in der Kraftstoffanlage entdeckt werden, ist die Nutzung des Generators verboten.

Wartung des Luftfilters

HINWEIS! Der Generator darf ohne eingesetzten Luftfilter nicht verwendet werden.

Die Wartung des Luftfilters ist entsprechend der im Kapitel „BETRIEBSVORBEREITUNG“ beschriebenen Verfahrensweise vorzunehmen.

Wartung der Zündkerze

Panel für den Zugriff auf die Zündkerze öffnen. (XI)

Leitung von der Zündkerze trennen.

Zündkerze mit dem Kerzenschlüssel herauserschrauben. (XI)

Elektroden mit einer Drahtbürste reinigen.

Den Abstand zwischen den Elektroden prüfen; er sollte von 0,7 mm bis 0,8 mm betragen. (XII)

Wenn durchgebrannte Elektroden oder Risse an der Keramikhülle festgestellt werden, muss die Zündkerze gegen eine neue ausgetauscht werden.

Zündkerze herauserschrauben.

Leitung wieder an die Zündkerze anschließen. Panel für den Zugriff auf die Zündkerze schließen.

Wartung des Kraftstofffilters

Deckel am Füllstutzen für den Kraftstoff abschrauben.

Filter am Füllstutzen für den Kraftstoff herausziehen. (XIII)

Filter am Füllstutzen für den Kraftstoff mit einem Druckluftstrahl reinigen.

Abdeckung des Kraftstofffilters abdrehen und sie genau von den Kraftstoffresten und Verunreinigungen reinigen.

Im Bedarfsfall die Dichtung wechseln.

Filter wieder an seine Stelle bringen.

Wechsel des Motorenöls

Die Schraube zur Befestigung des seitlichen Panels ist abzuschrauben und zu demontieren. (III)

Ebenso ist der Einlass abzuschrauben und die Ölstandsanzeige herauszunehmen.

Unter den Einlass für das Öl ein Gefäß stellen, dann den Generator ankippen, bis das alte Öl ausläuft.

Öl auffüllen gem. der im Kapitel „BETRIEBSVORBEREITUNG“ beschriebenen Verfahrensweise.

Lagerung des Generators

Kraftstoffeinfüllstutzen abdrehen, Kraftstoff aus dem Behälter entfernen z.B. mit Hilfe einer entsprechenden Pumpe.

Abdeckung des Kraftstofffilters zudrehen. Entlüftungsventil auf die Position „OFF“ stellen.

Ölwechsel nach der oben beschriebenen Verfahrensweise vornehmen.

Am Starterseil ziehen, und zwar so, dass der Motor einigen Umdrehungen ausführt.

Beim Verspüren eines Widerstands muss man mit dem Ziehen aufhören.

Außenteile des Generators reinigen.

Generator in einem trockenen, gut belüfteten und überdachten Raum lagern.

Generator waagrecht lagern.

ХАРАКТЕРИСТИКА УСТРОЙСТВА

Электрический генератор представляет собой электромеханическое устройство, преобразовывающее механическую энергию в электрическую. Устройство состоит из взаимодействующих между собой узлов: двигателя внутреннего сгорания и генератора. Правильная, надежная и безопасная работа данного устройства зависит от соответствующей эксплуатации, а для этого

Перед началом эксплуатации устройства необходимо полностью прочитать инструкцию и сохранить ее.

За ущерб, причиненный нарушением правил безопасности и рекомендаций данной инструкции, поставщик ответственности не несет.

ОСНАСТКА

Генератор поставляется в комплектном состоянии и не требует монтажа. В двигателе генератора есть масло в количестве, необходимом для его консервации. **ВНИМАНИЕ!** Перед первым запуском необходимо пополнить уровень масла. В комплект поставки входит свечной ключ.

ТЕХНИЧЕСКИЕ ХАРАКТЕРИСТИКИ

Тип генератора		УТ-85421	УТ-85422
Параметр	Единица измерения	Значение	
ГЕНЕРАТОР			
Номинальное напряжение	[В]	пер.ток 230	пер.ток 230
Номинальная частота	[Гц]	50	50
Номинальная мощность генератора СОР	[Вт]	900	1600
Козффициент мощности		1,0	1,0
Номинальный ток (переменный)	[А]	3,91	6,96
Максимальная скорость вращения	[мин ⁻¹]	5500	4500
Класс электроизоляции		I	I
Степень защиты корпуса (IP)		IP23	IP23
Класс производительности		G1	G1
Номинальное напряжение	[В]	пост. ток 12	пост. ток 12
Номинальный ток (постоянный)	[А]	7,5	7,5
МЕХАНИЧЕСКИЙ ДВИГАТЕЛЬ			
Тип		144F	158F
Количество цилиндров		1	1
Количество тактов		4	4
Тип топлива		Неэтилированный бензин	Неэтилированный бензин
Тип масла	[SAE]	10W-30	10W-30
Расход топлива (при 75% нагрузке)	[л/ч]	0,744	1,13
Объем двигателя	[см ³]	53,5	105,68
Максимальная мощность	[кВт]	1,3	2,2
Максимальная скорость вращения	[мин ⁻¹]	5500	4500
Охлаждение		Воздушное	Воздушное
Степень сжатия		8:1	8,5:1
Объем топливного бака	[л]	2,7	3,6
Тип свечи зажигания		A7RTC	A7RTC
УСТРОЙСТВО			
Габаритные размеры (Д x Ш x В)	[мм]	465 x 285 x 425	531 x 310 x 440
Вес	[кг]	15	22
Диапазон рабочей температуры	[°C]	0 ÷ +40	0 ÷ +40
Максимальная высота работы	[м над у.м.]	1000	1000
Уровень шума			
акустическое давление L _{дв} ±К	[дБ (А)]	68,45±3,0	67,06±3,0
акустическая мощность L _{мд} ±К	[дБ (А)]	91,68±3,0	88,21±3,0

ДОПОЛНИТЕЛЬНЫЕ ИНСТРУКЦИИ ПО БЕЗОПАСНОСТИ

Генератор необходимо установить на плоской, ровной, твердой и стабильной поверхности. Необходимо обеспечить не менее одного метра свободного пространства вокруг работающего генератора.

Не превышать максимальную частоту вращения двигателя. Превышение максимальной частоты может привести к повреждению генератора и травмированию обслуживающего персонала.

Запрещено хранить или эксплуатировать генератор в сыром помещении или в среде с высокой проводимостью электрического тока (напр., устанавливать на металлических поверхностях).

Не подвергать генератор воздействию атмосферных осадков. Не эксплуатировать генератор под воздействием атмосферных осадков.

Запрещено использовать генератор в случае обнаружения каких-либо сломанных или поврежденных элементов.

Запрещено оставлять работающий генератор без присмотра или под присмотром несовершеннолетних лиц и лиц, которые не прошли обучения использованию устройства.

Генератор необходимо немедленно выключить в случае:

- изменения скорости вращения двигателя,
- перегрева подключенных к генератору устройств,
- искрения,
- появления в устройстве дыма или пламени,
- нежелательных вибраций.

Требуется периодически проверять систему подачи топлива. В случае обнаружения течи, устройство необходимо сдать в ремонт в авторизованный сервисный центр.

Перед подключением электрооборудования необходимо подождать, пока двигатель устройства достигнет номинальной частоты вращения.

Не допускать к ситуации, чтобы при работающем двигателе закончилось топливо!

Не закрывать вентиляционные входы и выходы. Даже если генератор не работает.

Перед транспортировкой генератора необходимо слить топливо.

Генератор можно переносить только за предназначенные для этого держатели. Не прикасаться к горячим поверхностям во время работы генератора - опасность получения ожогов.

Категорически запрещено подключать генератор к розетке электрической сети 230В/50Гц.

Запрещено подключать к генератору электропроводку с поврежденными элементами (кабелями, розетками, штепселями). В случае использования удлинителей следует учесть, что эти удлинители должны быть пригодны к использованию вне закрытых помещений. Общая длина кабеля не может превышать 60 м для кабеля сечением 1,5 мм² и 100 м, для кабеля сечением 2,5 мм². В связи с возможностью возникновения механических напряжений следует использовать кабели с изоляцией из твердой резины (согласно стандарту IEC 245-4).

Топливо легко воспламеняется. Не наполнять топливный бак во время работы. Не заливать топливо вблизи открытого огня. Не разливать топливо.

Выхлопные газы являются токсичными. Не использовать генератор в помещениях без вентиляции.

ПОДГОТОВКА К РАБОТЕ

ВНИМАНИЕ! Процедура проверки генератора должна проводиться перед каждым запуском.

Рекомендованное топливо - неэтилированный бензин с октановым числом выше 93

Необходимо использовать топливо и масло без каких-либо загрязнений, предназначенное для четырехтактных двигателей. Рекомендуется использовать высококачественные продукты. Это продлевает срок службы двигателя.

Объем топливного бака указан в таблице. Не наполнять топливный бак выше отметки фильтра заливной горловины (II). Требуется оставить, по крайней мере, 2,5 см между поверхностью топлива и верхней стенкой топливного бака. Если во время заправки будет разлит бензин или масло, перед запуском устройства необходимо тщательно вытереть пролитый бензин и масло.

Во время заправки запрещено курить.

Не включать генератор во влажной атмосфере. Например, во время дождя или тумана. Генератор должен использоваться в местах с хорошей вентиляцией. Температура воздуха в месте эксплуатации генератора не может превышать 40 °С.

При использовании генератора в закрытых помещениях, выхлопные газы должны выводиться герметичными трубопроводами за пределы этих помещений. **Выхлопные газы содержат вредные для здоровья вещества, их нельзя вдыхать.**

На крышке горловины топливного бака имеется клапан развоздушивания. Его необходимо установить в закрытое положение "OFF" во всех случаях (транспортировка, хранение) кроме работы генератора. Во время работы генератора он должен быть установлен в открытое положение "ON".

Проверка уровня масла

Отвинтить болт, который крепит боковую панель, и снять ее. (III)

Отвинтить крышку заливной горловины и вынуть щуп уровня масла (IV)

Вытереть щуп досуха и очистить чистой тряпкой.

Вставить щуп в горловину, но не поворачивать его. Затем вынуть и проверить уровень масла.

Если существующий уровень слишком низкий, необходимо добавить масло до верхней отметки щупа. (V)

Ввинтить щуп в заливную горловину.

Проверка уровня топлива

Отвинтить пробку топливного бака.

Проверить уровень топлива в баке.

При необходимости долить в бак топливо. Не заливать топливо выше отметки фильтра.

Завинтить пробку топливного бака.

Техническое обслуживание воздушного фильтра (VI)

Отвинтить болт, который крепит боковую панель, и снять ее. (III)

Отвинтить болт, который крепит крышку фильтра, и снять ее.

Вынуть фильтр и очистить его негорючим растворителем, а затем тщательно выжать растворитель.

Пропитать фильтр чистым моторным маслом и выжать его, но так, чтобы фильтр остался влажным.

Установить фильтр на место и затянуть крышку.

Заземление генератора

Чтобы избежать поражения электрическим током, генератор необходимо заземлить. Для этого требуется подключить провод заземления к обозначенному на генераторе месту. Подключение должен выполнить сотрудник с соответствующей квалификацией.

ЭКСПЛУАТАЦИЯ ГЕНЕРАТОРА

Запуск двигателя внутреннего сгорания

Перед запуском генератора необходимо отключить от розеток на генераторе всё электрооборудование.

Переключить клапан развоздушивания на крышке топливного бака в положение ON.

Переместить рычаг воздушной заслонки в направлении, указанном стрелкой. (VI)

Внимание! Если двигатель уже разогрет (например, после перерыва для дозаправки), нет необходимости перемещать рычаг воздушной заслонки.

Выключатель двигателя переместить в положение ON. (VIII)

Плавное потянуть трос стартера, до ощутимого сопротивления, вызванного компрессией двигателя, а затем потянуть энергичным, резким движением. (IX)

Плавным движением вернуть рукоятку троса, пока он полностью не спрячется в корпусе генератора. Не бросать рукоятку троса.

По мере прогрева двигателя возвращать рычаг воздушной заслонки в исходное положение. После каждого изменения положения рычага воздушной заслонки необходимо подождать, пока двигатель не будет работать плавно. Скорость возврата рычага воздушной заслонки зависит от погодных условий, в которых запускается двигатель. Чем ниже температура окружающей среды, тем медленнее следует возвращать рычаг в исходное положение.

Подключение электрического оборудования к генератору

ВНИМАНИЕ! К генератору запрещено подключать электрооборудование с номинальной мощностью, превышающей номинальную мощность генератора. В случае подключения нескольких устройств, их общая номинальная мощность должна быть меньше номинальной мощности генератора.

ВНИМАНИЕ! Проверить, соответствуют ли электрические параметры электрооборудования электрическим параметрам генератора.

Запустить двигатель в соответствии с процедурой, описанной в пункте «*Запуск двигателя внутреннего сгорания*»

Убедиться, что подключаемые устройства выключены.

Подсоединить устройства к розеткам генератора. (X)

Включить электрическое устройство.

Генератор оснащен панелью управления с индикаторами, указывающими определенные рабочие состояния. При нормальной работе горит индикатор с надписью «ВЫХОД / OUTPUT».

Если подключенное оборудование будет иметь большую мощность, чем генератор, индикатор «ВЫХОД / OUTPUT» погаснет, и загорится индикатор с надписью «ПЕРЕГРУЗКА / OVERLOAD». Подача питания на клеммы розетки прекратится. В этом случае необходимо отключить подключенные устройства. При подключении более трех устройств. Их следует включать в порядке энергопотребления. Сначала включается устройство с наибольшей нагрузкой, а затем по очереди включаются устройства меньшей мощности.

Запрещено одновременно включать несколько устройств, подключенных к генератору. Обычно электрические устройства наибольшего тока потребляют во время пуска. После включения подключенного к генератору устройства необходимо подождать, пока оно достигнет стабильного режима работы. Только тогда можно включать следующее устройство.

Возможно также рабочее состояние, при котором будут гореть оба индикатора «ВЫХОД / OUTPUT» и «ПЕРЕГРУЗКА /

OVERLOAD". Это означает, что перегрузка генератора не достаточно сильная, чтобы автоматически отключить питание в розетке. Однако, работа в этом состоянии приведет к повреждению генератора. Следует соблюдать приведенные выше указания, касающиеся порядка подключения устройств.

ВНИМАНИЕ! Непосредственно после пуска могут загореться оба индикатора "ВЫХОД / OUTPUT" и "ПЕРЕГРУЗКА / OVERLOAD". Это нормальное состояние. Индикатор "ПЕРЕГРУЗКА / OVERLOAD" должен автоматически погаснуть приблизительно через 4 секунды. Если этого не произойдет, генератор необходимо остановить и обратиться в сервисную службу.

Загорание индикатора "УРОВЕНЬ МАСЛА / OIL LEVEL" указывает на слишком низкий уровень масла в передаче двигателя. В этом случае, необходимо немедленно остановить двигатель генератора и долить масло в соответствии с инструкциями, описанными в разделе "Проверка уровня масла". Внимание! При продолжении работы с включенным индикатором, предупреждающем о слишком низком уровне масла, генератор остановится автоматически, прежде чем уровень масла опустится слишком низко. Рекомендуется, однако, добавить масло сразу после загорания индикатора низкого уровня масла. Работа с недостаточным количеством масла в передаче двигателя может привести к повреждению генератора.

Использование розетки постоянного тока

Генератор оснащен розеткой постоянного тока, которую можно использовать одновременно с розеткой переменного тока. Оборудование к розетке постоянного тока можно подключить только с помощью специальной вилки, совместимой с вилкой, прилагаемой к генератору (XIV). Внимание! Перед подключением вилки из комплекта, необходимо убедиться, что зажимы "крокодилы" не контактируют друг с другом. В противном случае, это вызовет короткое замыкание в розетке постоянного тока. Что может привести к поражению электрическим током, пожару или к серьезным травмам. Внимание! При подключении штекера к розетке постоянного тока необходимо следить за правильной полярностью клемм.

Розетка постоянного тока оснащена отдельным предохранителем, обозначенным "ПРЕДОХРАНИТЕЛЬ ПОСТ. ТОКА / DC PROTECTOR". Предохранитель срабатывает в случае перегрузки (напр., в результате короткого замыкания) розетки. В этом случае автоматически отжимается кнопка ("ВЫКЛ. / OFF"). В этом случае необходимо отключить нагрузку от розетки, подождать несколько минут, чтобы охладилась система, а затем переключить кнопку предохранителя в положение "ВКЛ / ON" и подключить нагрузку обратно.

Автоматическая дроссельная заслонка (XV)

Генератор оснащен автоматической системой управления дроссельной заслонкой, которая адаптирует производительность к изменениям нагрузки, подключенной к генератору. Например, после отключения нагрузки автоматически уменьшается скорость вращения двигателя. При подключении и пуске оборудования автоматически увеличивается скорость вращения двигателя и, тем самым, производительность генератора.

Для включения автоматического управления дроссельной заслонкой переключатель "АВТОМАТ ДРОССЕЛЬНОЙ ЗАСЛОНКИ / SMART THROTTLE" необходимо установить в положение "ВКЛ. / ON". Для выключения этот же переключатель следует установить в положение "ВЫКЛ. / OFF".

ВНИМАНИЕ! В следующих случаях следует избегать включения автомата дроссельной заслонки:

- при подключении нагрузки, требующей кратковременного увеличения мощности, напр., во время быстрого включения и выключения нагрузки,
- если к розетке одновременно подключено несколько устройств,
- если к розетке постоянного тока подключена нагрузка.

Остановка двигателя

Выключить подключенные к генератору электрические устройства.

Отключить электрооборудование от генератора.

Установить выключатель двигателя в положение OFF.

Переключить клапан развоздушивания на крышке топливного бака в положение OFF.

ВНИМАНИЕ! В случае необходимости аварийной, немедленной остановки двигателя, необходимо повернуть выключатель двигателя в положение OFF.

Заправка топлива

ВНИМАНИЕ! Запрещено дозаправлять топливо во время работы генератора.

Остановить двигатель в соответствии с процедурой, описанной в пункте "Остановка двигателя".

Подождать, по крайней мере, несколько минуты, чтобы двигатель остыл.

Долить топливо в соответствии с указаниями, находящимися в разделе "ПОДГОТОВКА К РАБОТЕ".

Плотно закрыть крышку топливного бака.

Повторно запустить генератор в соответствии с процедурой, описанной в пункте "Запуск двигателя внутреннего сгорания".

Если уровень топлива слишком низкий, двигатель автоматически остановится.

РЕГЛАМЕНТНЫЕ РАБОТЫ И ТЕХОСМОТРЫ

В течение гарантийного срока пользователь не имеет права разбирать устройство или заменять какие-либо узлы и компоненты устройства, кроме перечисленных ниже, поскольку данные действия равнозначны потере гарантии. Любые отклонения, установленные в процессе осмотра или во время работы, являются сигналом для выполнения ремонта в сервисном центре.

После завершения работы корпус, вентиляционные зазоры, переключатели, дополнительную рукоятку и защитные кожухи необходимо очистить, напр., струей сжатого воздуха (при давлении не более 0,3 МПа), щеткой или сухой тканью без применения химикатов и чистящих жидкостей. Инструменты и ручки необходимо очистить сухой чистой тканью.

Периодические осмотры

Необходимо проводить периодические осмотры и техобслуживание следующих узлов генератора.

ВНИМАНИЕ! Все работы по техническому обслуживанию должны выполняться при выключенном и неработающем устройстве. Кроме того, необходимо отсоединить от генератора все электрооборудование.

ВНИМАНИЕ! Если какая-либо процедура технического обслуживания не описана ниже, это означает, что для ее выполнения требуется передать устройство в специализированный сервисный центр.

ВНИМАНИЕ! В случае, если для чистки используется растворитель, следует избегать контакта растворителя с кожей и глазами. Использовать средства индивидуальной защиты.

Элемент	Примечания	Перед каждым запуском	После первого месяца или первых 10 часов работы	Каждые 3 месяца или после 50 часов работы	Каждые 6 месяцев или после 100 часов работы	Каждые 12 месяцев или после 300 часов работы
Уровень масла в передаче двигателя	Проверить	X				
	Заменить		X		X	
Воздушный фильтр	Проверить	X				
	Очистить			X(*)		
Свечи зажигания	Очистить. При необходимости заменить				X	
Фильтр заливной горловины топливного бака	Проверить. При необходимости заменить				X	
Топливная система	Убедиться в отсутствии утечек и повреждений.	X				
	Заменить		Каждые два года			
Устранение углеродного налета	Проверять чаще при необходимости					X
Двигатель	Чистка и регулировка клапанов и цилиндров					X

(*) В случае использования генератора в запыленной среде рекомендуется большая частота.

Рекомендуется заменять топливный бак каждые три года. В случае обнаружения каких-либо утечек в топливной системе запрещается использовать генератор.

Техническое обслуживание воздушного фильтра

ВНИМАНИЕ! Запрещено использовать генератор без воздушного фильтра.

Техническое обслуживание воздушного фильтра осуществляется в соответствии с процедурой, описанной в разделе "ПОДГОТОВКА К РАБОТЕ".

Техническое обслуживание свечей зажигания

Открыть панель доступа к свече зажигания. (XI)

Отсоединить провод от свечи зажигания.

Выкрутить свечу зажигания с помощью свечного ключа. (XI)

Очистить электроды проволочной щеткой.

Проверить расстояние между электродами. Оно должно быть в пределах от 0,7 мм до 0,8 мм. (XII)

В случае обнаружения перегоревших электродов или трещин в керамическом корпусе, заменить свечу на новую.

Ввинтить свечу зажигания.

Подключить провод к свече зажигания. Закрыть панель доступа.

Техническое обслуживание топливного фильтра

Отвинтить крышку топливного бака.

Вынуть фильтр заливной горловины топливного бака (XIII)

Очистить фильтр заливной горловины топливного бака струей сжатого воздуха.

Отвинтить топливный фильтр, тщательно очистить его от остатков топлива и грязи.

При необходимости заменить прокладку.

Установить фильтр на место.

Замена моторного масла

Отвинтить болт, который крепит боковую панель, и снять ее. (III)

Отвинтить заливную горловину масла и вынуть щуп уровня масла

Под заливную горловину масла подставить емкость, а затем, наклоняя генератор, слить старое масло.

Долить масло в соответствии с процедурой, описанной в разделе "ПОДГОТОВКА К РАБОТЕ".

Хранение генератора

Отвинтить заливную горловину топлива, слить топливо из бака, напр., с помощью соответствующего насоса.

Закрыть крышку топливного фильтра. Переключить клапан развоздушивания в положение OFF.

Заменить масло в соответствии с процедурой, описанной выше.

Потянуть за трос стартера, чтобы двигатель сделал несколько оборотов.

Не тянуть за трос после ощутимого сопротивления.

Очистить внешние элементы генератора.

Генератор хранить в сухом, хорошо проветриваемом и крытом помещении.

Генератор хранить в горизонтальном положении.

ХАРАКТЕРИСТИКИ ПРИСТРОЮ

Електричний генератор - це електромеханічний пристрій, що перетворює механічну енергію в електричну. Пристрій складається із взаємодіючих між собою вузлів: двигуна внутрішнього згоряння та генератора. Правильна, надійна і безпечна роботи пристрою залежить від відповідної експлуатації, а для цього:

Перед початком експлуатації пристрою необхідно повністю прочитати інструкцію і зберегти її.

За шкоду, заподіяну внаслідок порушення правил безпеки і рекомендацій даної інструкції, постачальник відповідальності не несе.

ОСНАСТКА

Генератор поставляється у комплекті і не вимагає монтажу. У двигуні генератора є мастило в об'ємі, необхідному для консервації двигуна. **УВАГА!** Перед першим запуском необхідно долити мастило. У комплект поставки входить свічковий ключ.

ТЕХНІЧНІ ХАРАКТЕРИСТИКИ

Тип генератора		YT-85421	YT-85422
Параметр	Одиниця вимірювання	Значення	
ГЕНЕРАТОР			
Номінальна напруга	[В]	зм. струм 230	зм. струм 230
Номінальна частота	[Гц]	50	50
Номінальна потужність генератора СОР	[Вт]	900	1600
Коефіцієнт потужності		1,0	1,0
Номінальний струм (змінний)	[А]	3,91	6,96
Максимальна швидкість обертання	[хв ⁻¹]	5500	4500
Клас електроізоляції		I	I
Ступінь захисту корпусу (IP)		IP23	IP23
Клас продуктивності		G1	G1
Номінальна напруга	[В]	пост. струм 12	пост. струм 12
Номінальний струм (постійний)	[А]	7,5	7,5
МЕХАНІЧНИЙ ДВИГУН			
Тип		144F	158F
Кількість циліндрів		1	1
Кількість тактів		4	4
Тип палива		Неетильований бензин	Неетильований бензин
Тип мастила	[SAE]	10W-30	10W-30
Розхід палива (при 75% навантаженні)	[л/год]	0,744	1,13
Об'єм двигуна	[см ³]	53,5	105,68
Максимальна потужність	[кВт]	1,3	2,2
Максимальна швидкість обертання	[хв ⁻¹]	5500	4500
Охолодження		Повітряне	Повітряне
Ступінь стиснення		8:1	8,5:1
Об'єм паливного бака	[л]	2,7	3,6
Тип свічки запалювання		A7RTC	A7RTC
ПРИСТРІЙ			
Габаритні розміри (Д х Ш х В)	[мм]	465 x 285 x 425	531 x 310 x 440
Вага	[кг]	15	22
Діапазон робочої температури	[° C]	0 ÷ +40	0 ÷ +40
Максимальна висота роботи	[м над рівн.м.]	1000	1000
Рівень шуму			
акустичний тиск L _{дв} ±К	[дБ (А)]	68,45±3,0	67,06±3,0
акустична потужність L _{дв} ±К	[дБ (А)]	91,68±3,0	88,21±3,0

ДОДАТКОВІ ІНСТРУКЦІЇ З БЕЗПЕКИ

Генератор необхідно встановити на плоскій, рівній, твердій і стабільній поверхні. Необхідно забезпечити не менше одного метра вільного простору навколо працюючого генератора.

Не допускати до перевищення максимальної частоти обертання двигуна. Перевищення максимальної частоти може при-

звести до пошкодження генератора і травмування персоналу.

Заборонено зберігати або експлуатувати генератор в сирому приміщенні чи у середовищі з високою електричною провідністю (напр., встановлювати на металевих поверхнях).

Не піддавати генератор впливу атмосферних опадів. Не експлуатувати генератор під впливом атмосферних опадів.

Заборонено використовувати генератор у випадку виявлення будь-яких зламаних або пошкоджених елементів.

Заборонено залишати працюючий генератор без нагляду або під наглядом неповнолітніх осіб та осіб, які не пройшли навчання з експлуатації пристрою.

Генератор необхідно негайно вимкнути в разі:

- зміни швидкості обертання двигуна,
- перегрівання підключених до генератора пристроїв,
- іскріння,
- появи в пристрої диму або полум'я,
- небажаних вібрацій.

Потрібно періодично перевіряти систему подачі палива. У разі виявлення витоків, пристрій необхідно здати в ремонт у авторизований сервісний центр.

Перед підключенням електрообладнання необхідно почекати, поки двигун пристрою досягне номінальної частоти обертання.

Не допускати до ситуації, щоб при працюючому двигуні закінчилося паливо!

Не закривати вентиляційні входи і виходи. Навіть якщо генератор не працює.

Перед транспортуванням генератора паливо необхідно злити.

Генератор можна переносити тільки за призначені для цього ручки. Не торкатися до гарячих поверхонь під час роботи генератора - небезпека опіків.

Категорично заборонено підключати генератор до розетки електричної мережі 230В/50Гц.

Заборонено підключати до генератора електропроводку з пошкодженими елементами (кабелями, розетками, штепселями). У разі використання подовжувачів слід переконатися, що ці подовжувачі придатні для використання назовні приміщень. Загальна довжина кабелю не може перевищувати 60 м для кабелю перетином 1,5 мм² і 100 м для кабелю перетином 2,5 мм². У зв'язку з можливістю виникнення механічних напружень, слід використовувати кабелі з ізоляцією із твердої гуми (згідно зі стандартом IEC 245-4).

Паливо є легкозаймистим. Не наповнювати паливний бак під час роботи пристрою. Не заливати палива поблизу відкритого вогню. Не розливати паливо.

Вихлопні гази є токсичними. Не використовувати генератор у приміщеннях без вентиляції.

ПІДГОТОВКА ДО РОБОТИ

УВАГА! Процедура перевірки генератора повинна проводитися перед кожним запуском.

Рекомендоване паливо - неетильований бензин з октановим числом більше 93

Необхідно використовувати паливо і мастило без будь-яких забруднень, призначене для чотиритактних двигунів. Рекомендуються використовувати високоякісні продукти. Це продовжує термін служби двигуна.

Об'єм паливного бака вказаний в таблиці. Не наповнювати паливний бак вище позначки фільтра заливної горловини (II).

Потрібно залишити, принаймні, 2,5 см між поверхнею палива та верхньою стінкою паливного бака. Якщо під час заправки розліється бензин або мастило, перед запуском пристрою необхідно ретельно витерти пролитий бензин і мастило.

Під час заправки заборонено курити.

Не вмикати генератор у вологій атмосфері. Наприклад, під час дощу або туману. Генератор повинен експлуатуватися у місцях з хорошою вентиляцією. Температура повітря в місці роботи генератора не може перевищувати 40 °С.

При використанні генератора в закритих приміщеннях, вихлопні гази повинні виводитися герметичними трубопроводами за межі цих приміщень. **Вихлопні гази містять шкідливі для здоров'я речовини, їх не можна вдихати.**

На кришці горловини паливного бака є клапан розповітрявання. Його необхідно закрити (переставити у положення „OFF”) у всіх випадках (транспортування, зберігання), окрім роботи генератора. Під час роботи генератора він повинен бути встановлений у відкрите положення „ON”.

Перевірка рівня мастила

Відкрутити болт, який кріпить бічну панель, і зняти її. (III)

Відкрутити заливну горловину і вийняти щуп рівня мастила (IV)

Витерти щуп досуха чистою ганчіркою.

Вставити щуп у горловину, але не повертати його. Потім вийняти і перевірити рівень мастила.

Якщо рівень мастила занадто низький, необхідно долити мастило до верхнього рівня щупа. (V)

Закрутити щуп у заливну горловину.

Перевірка рівня палива

Відкрутити кришку паливного бака.

Перевірити рівень палива в баку.

При необхідності долити в бак паливо. Не заливати паливо вище позначки фільтра.
Закрутити кришку паливного бака.

Технічне обслуговування повітряного фільтра (VI)

Відкрутити болт, який кріпить бічну панель, і зняти її. (III)

Відкрутити болт, який кріпить кришку фільтра, і зняти її.

Зняти фільтр і очистити його негорючим розчинником, потім ретельно віджати розчинник.

Просочити фільтр чистим моторним мастилом і вижити його, але так, щоб фільтр залишився вологим.

Встановити фільтр на місце і затягнути кришку.

Заземлення генератора

Щоб уникнути ураження електричним струмом, генератор необхідно заземлити. Для цього потрібно підключити дріт заземлення до позначеного на генераторі місця. Підключення повинен виконати співробітник з відповідною кваліфікацією.

ЕКСПЛУАТАЦІЯ ГЕНЕРАТОРА

Запуск двигуна внутрішнього згорання

Перед запуском генератора необхідно відключити від розеток на генераторі все електрообладнання.

Переключити клапан розповітрявання на кришці паливного бака в положення ON.

Перемістити важіль повітряної заслінки в напрямку стрілки. (VII)

Увага! Якщо двигун вже розігрітий (наприклад, після перерви для дозаправки), немає необхідності переміщати важіль повітряної заслінки.

Вимикач двигуна встановити в положення ON. (VIII)

Плавню опоганути трос стартера, до відчутного опору, викликаного компресією двигуна, а потім потягнути енергійно, різким рухом. (IX)

Плавним рухом повернути рукоятку троса, поки він повністю не сховається в корпусі генератора. Не відпускати рукоятку троса. У міру нагрівання двигуна повертати важіль повітряної заслінки в початкове положення. Після кожної зміни положення важеля повітряної заслінки необхідно почекати, поки двигун не буде працювати плавно. Швидкість повернення важеля повітряної заслінки залежить від погодних умов, в яких запускається двигун. Чим нижче температура навколишнього середовища, тим повільніше потрібно повертати важіль у вихідне положення.

Підключення електричного обладнання до генератора

УВАГА! Заборонено підключати до генератора електрообладнання з номінальною потужністю, що перевищує номінальну потужність генератора. У разі підключення декількох пристроїв, їхня загальна номінальна потужність повинна бути меншою за номінальну потужність генератора.

УВАГА! Перевірити, чи відповідають електричні параметри електрообладнання відповідним параметрам генератора.

Запустити двигун згідно з процедурою, описаною в пункті «Запуск двигуна внутрішнього згорання»

Переконайтеся, що підключені пристрої вимкнені.

Підключити пристрій до розеток генератора. (X)

Вімкнути електричний пристрій.

Генератор оснащений панеллю керування з індикаторами, що вказують певні робочі стани. При нормальній роботі горить індикатор з написом „ВИХІД / OUTPUT”.

Якщо підключене устаткування буде мати більшу потужність, ніж генератор, індикатор „ВИХІД / OUTPUT” згасне, і загориться індикатор з написом „ПЕРЕВАНТАЖЕННЯ / OVERLOAD”. Подача живлення на клеми розетки припиниться. У цьому випадку необхідно відключити підключені пристрої. При підключенні більше трьох пристроїв, їх слід вмикати в порядку зменшення енергоспоживання. Спочатку вмикається пристрій з найбільшим навантаженням, а потім по черзі пристрої меншої потужності.

Заборонено одночасно вмикати кілька пристроїв, підключених до генератора. Зазвичай електричні пристрої найбільше струму споживають під час пуску. Після ввімкнення підключеного до генератора пристрою необхідно почекати, поки він досягне стабільного режиму роботи. Тільки після цього можна вмикати наступний пристрій.

Можливий також робочий стан, при якому будуть горіти обидва індикатора „ВИХІД / OUTPUT” і „ПЕРЕВАНТАЖЕННЯ / OVERLOAD”. Це означає, що перевантаження генератора не надто сильне, щоб живлення в розетці вимкнулось автоматично. Однак, робота в цьому стані призведе до пошкодження генератора. Слід дотримуватися наведених вище вказівок, що стосуються порядку підключення пристроїв.

УВАГА! Безпосередньо після пуску можуть загорітися одночасно обидва індикатора „ВИХІД / OUTPUT” та „ПЕРЕВАНТАЖЕННЯ / OVERLOAD”. Це нормальний стан. Індикатор „ПЕРЕВАНТАЖЕННЯ / OVERLOAD” повинен автоматично згаснути приблизно через 4 секунди. Якщо цього не відбудеться, генератор необхідно зупинити і звернутися в сервісний центр.

Загоряння індикатора „РІВЕНЬ МАСТИЛА / OIL LEVEL” вказує на занадто низький рівень мастила в передачі двигуна. В цьому випадку необхідно негайно зупинити двигун генератора і долити мастило відповідно до вказівок, описаних в розділі „Перевірка рівня мастила”. Увага! У випадку продовження роботи, незважаючи на загоряння індикатора, що попереджує про занадто низький рівень мастила, генератор зупиниться автоматично, перш ніж рівень мастила опуститься занадто низько. Рекомендується, однак, долити мастило відразу після загоряння індикатора низького рівня мастила. Робота з недостатньою кількістю мастила у передачі двигуна може призвести до пошкодження генератора.

Використання розетки постійного струму

Генератор оснащений розеткою постійного струму, яку можна використовувати одночасно з розеткою змінного струму. Устаткування до розетки постійного струму можна підключити тільки за допомогою спеціального штепселя, сумісного зі штепселем, що додається до генератора (XIV). Увага! Перед підключенням штепселя з комплекту, необхідно переконаватися, що затискачі „крокодили” не контактують між собою. В іншому випадку, це викличе коротке замикання в розетці постійного струму. Що може призвести до ураження електричним струмом, вибуху або до серйозних травм.

Увага! При підключенні штекера до розетки постійного струму необхідно стежити за правильною полярністю клем.

Розетка постійного струму оснащена окремим запобіжником з написом „ЗАПОБІЖНИК ПОСТ. СТРУМУ / DC PROTECTOR”. Запобіжник спрацьовує при перевантаженні (напр., в результаті короткого замикання) розетки. В цьому випадку кнопка („ВИКЛ / OFF”) автоматично віджимается. В цьому випадку необхідно відключити від розетки устаткування, почекавши кілька хвилин, щоб охолочила система, а потім переключити кнопку запобіжника в положення „ВКЛ / ON” і знову підключити устаткування.

Автоматична дросельна заслінка (XV)

Генератор оснащений автоматичною системою управління дросельною заслінкою, яка адаптує продуктивність до змін навантаження, підключеного до генератора. Наприклад, після відключення навантаження автоматично зменшується швидкість обертання двигуна. При підключенні і пуску обладнання автоматично збільшується швидкість обертання двигуна, а відтак - продуктивність генератора.

Для ввімкнення автоматичного управління дросельною заслінкою перемикач „АВТОМАТ ДРОСЕЛЬНОЇ ЗАСЛІНКИ / SMART THROTTLE” необхідно встановити в положення „ВКЛ. / ON”. Для вимкнення цей же перемикач слід встановити в положення „ВИКЛ. / OFF”.

УВАГА! У наступних випадках слід уникати ввімкнення автомата дросельної заслінки:

- при підключенні навантаження, що вимагає короткочасного збільшення потужності, напр., під час швидкого ввімкнення і вимкнення навантаження,
- якщо до розетки одночасно підключено кілька пристроїв,
- якщо до розетки постійного струму підключені пристрої.

Зупинка двигуна

Вимкнути підключені до генератора електричні пристрої.
Відключити електрообладнання від генератора.
Встановити вимикач двигуна в положення OFF.
Переключити клапан розповітрявання на кришці паливного бака в положення OFF.

УВАГА! У разі необхідності аварійної, негайної зупинки двигуна, необхідно встановити вимикач двигуна в положення OFF.

Заправка палива

УВАГА! Заборонено дозаправляти паливо під час роботи генератора.

Зупинити двигун згідно з процедурою, описаною в пункті „Зупинка двигуна”.
Почекати принаймні кілька хвилин, щоб двигун охолочив.
Долити паливо відповідно до вказівок, що знаходяться в розділі „ПІДГОТОВКА ДО РОБОТИ”.
Щільно закрити кришку паливного бака.
Повторно запустити генератор згідно з процедурою, описаною в пункті „Запуск двигуна внутрішнього згоряння”.
Якщо рівень палива занадто низький, двигун автоматично зупиниться.

РЕГЛАМЕНТНІ РОБОТИ І ТЕХОГЛЯД

Протягом гарантійного терміну користувач не має права розбирати пристрій або замінювати будь-які його вузли та компоненти, окрім перерахованих нижче, оскільки дані дії рівнозначні втраті гарантії. Будь-які відхилення, встановлені в процесі огляду або під час роботи, є сигналом для виконання ремонту в сервісному центрі.

Після завершення роботи корпус, вентиляційні зазори, перемикачі, додаткову рукоятку і захисні кожухи необхідно очистити, напр., струменем стисненого повітря (при тиску до 0,3 МПа), щіткою або сухою тканиною без застосування хімікатів і рідин для чистки. Інструменти і ручки необхідно очистити сухою чистою тканиною.

Періодичні огляди

Необхідно проводити періодичні огляди і техобслуговування наступних вузлів генератора.

УВАГА! Всі роботи з технічного обслуговування повинні виконуватися при вимкненому і непрацюючому пристрої. Крім того, необхідно від'єднати від генератора все електрообладнання.

УВАГА! Якщо якась процедура технічного обслуговування не описана нижче, це означає, що для її виконання пристрій потрібно передати у спеціалізований сервісний центр.

УВАГА! У разі, якщо для чищення використовується розчинник, слід уникати контакту розчинника зі шкірою та очима. Використовувати засоби індивідуального захисту.

Елемент	Примітки	Перед кожним запуском	Після першого місяця або перших 10 годин роботи	Кожні 3 місяці або через 50 годин роботи	Кожні 6 місяців або через 100 годин роботи	Кожні 12 місяців або через 300 годин роботи
Рівень мастила в передачі двигуна	Перевірити	X				
	Замінити		X		X	
Повітряний фільтр	Перевірити	X				
	Очистити			X(*)		
Свічка запалювання	Чистка. При необхідності замінити				X	
Фільтр заливної горловини паливного бака	Перевірити. При необхідності замінити.				X	
Паливна система	Переконатися у відсутності витоків та пошкоджень.	X				
	Замінити		Кожних два роки			
Усунення вуглецевого нальоту	Перевіряти частіше за необхідності					X
Двигун	Чистка та регулювання клапанів і циліндрів					X

(*) У разі використання генератора в запиленому середовищі частоту рекомендується збільшити.

Рекомендується замінювати паливний бак кожні три роки. У разі виявлення будь-яких витоків у паливній системі забороняється використовувати генератор.

Технічне обслуговування повітряного фільтра

УВАГА! Заборонено використовувати генератор без повітряного фільтра.

Технічне обслуговування повітряного фільтра здійснюється у відповідності з процедурою, описаною в розділі "ПІДГОТОВКА ДО РОБОТИ".

Технічне обслуговування свічок запалювання

Відкрити панель доступу до свічки запалювання. (XI)

Від'єднати провід від свічки запалювання.

Викрутити свічку запалювання за допомогою свічкового ключа. (XI)

Очистити електроди дротяною щіткою.

Перевірити відстань між електродами. Вона повинна бути в межах від 0,7 мм до 0,8 мм. (XII)

У разі виявлення перегорілих електродів або тріщин в керамічному корпусі, свічку необхідно замінити на нову.

Закрутити свічку запалювання.

Під'єднати провід до свічки запалювання. Закрити панель доступу.

Технічне обслуговування паливного фільтра

Відкрутити кришку паливного бака.

Витягнути фільтр заливної горловини паливного бака. (XIII)
Почистити фільтр заливної горловини паливного бака струменем стисненого повітря.
Відкрутити паливний фільтр, ретельно очистити його від залишків палива та бруду.
При необхідності замінити прокладку.
Встановити фільтр на місце.

Заміна моторного мастила

Відкрутити болт, який кріпить бічну панель, і зняти її. (III)
Відкрутити заливну горловину мастила і вийняти шуп.
Під заливну горловину мастила підставити ємність, а потім, нахилиючи генератор, злити старе мастило.
Долити мастило відповідно до процедури, описаної в розділі „ПІДГОТОВКА ДО РОБОТИ”.

Зберігання генератора

Відкрутити заливну горловину палива, злити паливо з бака, напр., за допомогою відповідного насоса.
Закрутити кришку паливного фільтра. Переключити клапан розповітрявання у положення OFF.
Замінити мастило відповідно до процедури, описаної вище.
Потягнути за трос стартера, щоб двигун зробив кілька обертів.
Зупинитися при досягненні відчутного опору.
Очистити зовнішні елементи генератора.
Генератор зберігати в сухому, добре провітрюваному і критому приміщенні.
Генератор зберігати в горизонтальному положенні.

ÁRENGINIO CHARAKTERISTIKA

Elektros srovės generatorius, tai elektromechaninis árenginys, kuriame mechaninë energija transformuojama á elektros energijá. Elektros srovės generatorius susideda iš sŕveikaujančią tarpusavyje: vidaus degimo variklio ir elektros generatoriaus. Taisyklingas, patikimas ir saugus árenginio darbas priklauso nuo jo tinkamo eksploataavimo, todėl:

Prieš pradėdant dirbti su árenginiu, reikia atidžiai perskaityti visá instrukcijá ir ją išsaugoti.

Už bet kokias žalias ir pažeidimus kilusius dėl árenginio naudojimo nesilaikant darbo saugos taisyklių ir dios instrukcijos rekomendacijų, tiekėjas neneda atsakomybės.

ÁRANGA

Generatorius yra parduodamas sukomplektuotoje būklėje ir montavimo nereikalauja. Generatoriaus variklyje yra tik tiek alyvos kiek reikia vien tik variklio konservavimui. **DĚMESIO!** Prieš pirmą jo paleidimą reikia alyvos kieká papildyti. Kartu su generatoriumi yra patiekiamas ir uždegimo įvakės raktas.

TECHNINIAI PARAMETRAI

Generatoriaus tipas		YT-85421	YT-85422
Parametras	Matavimo vienetai	Vertė	
ELEKTROS GENERATORIUS			
Nominali átampa	[V]	A.C. 230	A.C. 230
Nominalus dažnis	[Hz]	50	50
Nominali generatoriaus galia COP	[W]	900	1600
Galios koeficientas		1,0	1,0
Nominali srovė (A.C.)	[A]	3,91	6,96
Maksimalūs apsisukimai	[min ⁻¹]	5500	4500
Elektros izoliacijos klasė		I	I
Gaubto apsaugos laipsnis (IP)		IP23	IP23
Nađumo klasė		G1	G1
Nominali átampa	[V]	D.C. 12	D.C. 12
Nominali srovė (D.C.)	[A]	7,5	7,5
MECHANINIS VARIKLIS			
Tipas		144F	158F
Cilindrų skaičius		1	1
Taktų skaičius		4	4
Kuro tipas		Bešvinis benzinas	Bešvinis benzinas
Alyvos tipas	[SAE]	10W-30	10W-30
Kuro sąnaudos (esant 75% apkrovai)	[l/h]	0,744	1,13
Variklio tūris	[cm ³]	53,5	105,68
Maksimali galia	[kW]	1,3	2,2
Maksimalūs apsisukimai	[min ⁻¹]	5500	4500
Aušinimas		Oru	Oru
Suslėgimo laipsnis		8:1	8,5:1
Kuro bako tūris	[l]	2,7	3,6
Uždegimo įvakės tipas		A7RTC	A7RTC
AGREGATAS			
Gabaritiniai matmenys (ilg. × plot. × aukšt.)	[mm]	465 x 285 x 425	531 x 310 x 440
Svoris:	[kg]	15	22
Darbo temperatūros diapazonas	[°C]	0 ÷ +40	0 ÷ +40
Maksimalus darbinis aukštis	[v.j.l.]	1000	1000
Triukšmingumo lygis			
akustinis slėgis L _{pa} ±K	[dB(A)]	68,45±3,0	67,06±3,0
akustinė galia L _{wa} ±K	[dB(A)]	91,68±3,0	88,21±3,0

PAPILDOMOS SAUGOS INSTRUKCIJOS

Generatorius turi stovėti ant lygaus, plokščio, kieto ir stabilaus pagrindo. Reikia užtikrinti ne mažiau kaip 1 m laisvos erdmės aplinkui dirbančio generatoriaus.

Negalima viršyti maksimalaus variklio apsisukimų greičio. Variklio maksimalaus apsisukimų greičio virđijimas gali sukelti generato-

riaus pažeidimų bei aptarnaujančių įrenginą asmenį sužalojimų.

Elektros srovės generatoriaus negalima laikyti nei eksploatuoti drėgnoje arba didelė elektros laidumė turinčioje aplinkoje (pvz. stantant generatorių ant metalinių paviršių).

Nestatyti generatoriaus á atmosferiniū krituliū poveikio pavojū. Atmosferiniū krituliū poveikyje esančio generatoriaus eksploatuoti negalima.

Pastebėjus bet kokius agregato dalij pažeidimus arba sugadinimus generatorius negali būti toliau eksploatuojamas.

Dirbančio generatoriaus negalima palikti be priežiūros arba nepilnamečių asmenū arba asmenū neapmokytū jo aptarnavime priežiūroje.

Elektros generatorių reikia tuojau pat idjungti jeigu bus pastebėti:

- variklio sukimosi greičio pakitimai,
- prijungtū prie generatoriaus imtuvū perkaitimas,
- kibirkščiavimas,
- išsiveržiantys id įrenginio dūmai arba liepsna,
- nepageidaujamos vibracijos.

Periodiškai reikia tikrinti kuro tiekimo sistemą. Pastebėjus bet kokius kuro idtekėjimus, įrenginą reikia nedelsiant atiduoti taisymui á tokiems taisymams atlikti kvalifikuotū serviso punktū.

Pried prijungiant prie generatoriaus elektros įrenginius reikia palaukti kol agregato variklis pasieks nominalius apsisukimus.

Negalima leisti, kad varikliui dirbant pasibaigtū kuras!

Negalima uždengti ventilacijos áėjimo ir idėjimo angū. Net tada kai generatorius nedirba.

Pried generatoriū transportuojant būtina idtuštinti kuro bakū.

Norint generatoriū pemešti reikia tai daryti tam skirtū laikikliū pagalba. Negalima liesti generatoriaus paviršiū, kurie generatoriui dirbant ákaista, tai sukelia gresia nuplikimo pavojumi.

Beslygdiškai draudžiama jungti generatoriū su bendro naudojimo elektroenergetinio tinklo kintamosios srovės 230V/50Hz rozete.

Prijungiama prie generatoriaus elektros áranga negali būti pažeista t.y. kabeliai ir idtūkai turi būti tvarkingi. Taikant ilgutuvus reikia neušmiršti, kad jie privalo būti pritaikyti dirbti patalpū idorėje. Bendras kabelio ilgis negali viršyti 60 m jeigu kabelio skerspjūvis yra 1,5 mm², bei 100 m jeigu kabelio skerspjūvis yra 2,5 mm². Dėl galinčių kilti mechaniniū átempimū, reikia naudoti kabelius kietos gumos izoliacijoje (pagal normas IEC 245-4 reikalavimus).

Kuras tai lengvai užsidegantis liepsnūs skystis. Įrenginio darbo metu nepilti kuro á bakū. Taip pat nepilti kuro á bakū arti atviros ugnies daltinio. Tūūrėti, kad kuras neidšilietū ant žemės.

Degimo produktai ir išmetamosios dujos yra toksiškos. Negalima generatoriaus naudoti neventiliuojamose patalpose.

PARENGIMAS DARBUI

DĖMESIO! Generatoriaus patikrinimo procedūrū reikia atlikti pried kiekvienū jo paleidimū.

Rekomenduojamas kuras, tai bešvinis benzinas su oktaniniu skaičiumi viršijančiu 93.

Reikia naudoti keturtakčiams varikliams skirtą kurą ir alyvą be jokiū suterdimū. Rekomenduojama naudoti aukštos kokybės produktus. Tai padidins variklio ilgalaikiškumą.

Kuro bako talpa yra apibrėžta lentelėje. Kuro bako negalima pripildyti viršijančio kuro ápylimo filtro ženklime nurodytū lygá (II). Reikia palikti mažiausiai 2,5 cm laisvos erdmės tarp kuro lygio ir viršutinės kuro bako sienos. Jeigu kurū papildant benzinas arba alyva idšilies, tai pried generatoriū paleidžiant idšipilusá benziniū arba alyvū reikia kruopdičiai nusausinti.

Papildant kurū rūkyti draudžiama.

Nenaudokite generatoriaus drėgnoje atmosferoje. Pvz. lyjant lietuj arba migloje Generatorius turi būti eksploatuojamas vietoje, kur yra užtikrinta efektyvi ventilacija. Oro temperatūra generatoriaus eksploatavimo vietoje negali viršyti 40°C.

Naudojant generatoriū uždaroje patalpose, idmetamosios dujos turi būti transportuojamos sandarios árangos pagalba patalpos idorėn. **Idmetamosiose dujose yra kenksmingiū sveikatai medžiagiū ir negalima jū ákvėpti.**

Kuro ápylimo angos dangtyje yra nuorinimo vožtuvas. Kiekvienu atveju kai generatorius nėra eksploatuojamas (transportas, sandėliavimas) jis turi būti uždarytoje "OFF" pozicijoje. Generatoriaus darbo metu reikia já nustatyti á atidarytū "ON" pozicijū.

Alyvos lygio patikrinimas

Atsukti šoninio panelio tvirtinimo varžtū ir panelá nuimti. (III)

Atsukti dangtelá su alyvos lygio matavimo strypu. (VI)

Strypū nuvalyti ir nusausinti dvaraus skudurėlio pagalba.

Ákikti matavimo strypū á alyvos ápylimo angū iki galo, bet jo nesusukti. Po to strypą ištraukti ir apžiūrėti jo galū nustatant tuo būdu alyvos lygá.

Jeigu rodomas lygis yra pernelyg žemas, reikia papildyti alyvos lygá iki viršutinės lygio žymos. (V)

Ásukti matuoklá á alyvos ápylimo angū.

Kuro lygio patikrinimas

Atsukti kuro ápylimo angos kamdėlū.

Patikrinti kuro lygá bako.

Esant reikalui kuro kiekį bėke papildyti. Nepilti kuro virš filtro žymos.
Užsukti kuro ąpylimo angos kamštą.

Oro filtro konservavimas (VI)

Atsukti doninio panelio tvirtinimo varžtų ir panelą nuimti. (III)

Atsukti filtro dangčio tvirtinimo varžtų ir dangtą nuimti.

Ištraukti filtrą ir išplauti jį nedegiamu tirpiklyje, po to iš filtro tirpiklį tiksliai išspausti.

Prisukti filtrą įvairia varikline alyva, po to alyvos perteklių išspausti taip, kad filtras liktų drėgnas.

Sumontuoti filtrą jam skirtoje vietoje, uždėti dangtą bei prisukti tvirtinimo varžtų.

Generatoriaus ąteminimas

Elektros smūgio pavojui išvengti generatoriū reikia ąteminti. Tuo tikslu ąteminimo laidų reikia sujungti su generatoriumi paženklintoje jame vietoje. Dą sujungimū turi padaryti asmuo turintis atitinkamas kvalifikacijas elektrotechnikos srityje.

GENERATORIAUS APTARNAVIMAS

Vidaus degimo variklio paleidimas

Prieš paleidžiant generatoriū reikia atjungti nuo generatoriaus lizdų visus elektros ąrenginius.

Kuro ąpylimo angos dangtyje esantą nuorinimo vožtuvą reikia perstatyti ą ON pozicijū.

Siurbimo svertū perstatyti rodyklės rodoma kryptim. (VII)

Dėmesio! Tuo atveju kai variklis yra ądilydytas (pvz. po kurui papildyti padarytos pertraukos) siurbimo svertū perstatyti nereikia.

Variklio ąjungiklį perjungti ą ON pozicijū. (VIII)

Tolygiai patraukti paleidimo virvutę iki momento, kai bus pajustas variklio kompresijos sukeltas pasipriešinimas ir tada patraukti jį energingai ryžtingu judesiu. (IX)

Tolygiai atleisti virvutės rankenėlę iki jos visidko pasislėpimo generatoriaus gaubte. Tačiau virvutės rankenėlę toliau laikyti.

Varikliu tolygiai ądylant siurbimo svertū pamatū grįžinti ą jo pradinc pozicijū. Po kiekvieno siurbimo svertū pozicijos pakeitimo reikia palaukti, kad variklis pradėtų veikti tolygiai. Svertū sugrįžinimo ą pradinc pozicijū greitis priklauso nuo atmosferiniū slygų kokiomis variklis yra paleidžiamas. Kuo žemesnė yra aplinkos temperatūra, tuo sugrąžimas turi būti lėtesnis.

Elektros ąrenginiū prijungimas prie generatoriaus.

DĖMESIO! Prie generatoriaus negalima jungti elektros ąrenginiū, kuriū nominali galia yra aukštesnė negu generatoriaus nominali galia. Tuo atveju jeigu su generatoriumi jungiama daugiau negu vienū ąrenginą, jū visū suminė nominali galia turi būti žemesnė nuo generatoriaus nominalios galios.

DĖMESIO! Patikrinti ar jungiami su generatoriumi elektriniai ąrenginiai turi elektros parametrus atitinkančius generatoriaus elektros parametrus.

Paleisti variklį pagal punkte "Vidaus degimo variklio paleidimas" apraitytū procedūrą

Ąsitikinti, kad jungiami su generatoriumi elektriniai ąrenginiai yra išjungti.

Sujungti ąrenginius su generatoriaus lizdais. (X)

Ąjungti elektriną ąrenginą.

Generatorius turi kontroliną panelą su diodais signalizuojančiais apibrėžtas generatoriaus darbo būkles. Normalaus darbo metu dviėciai diodas su užrađu „IDĖJIMAS / OUTPUT“.

Tuo atveju kai prijungto ąrenginio galia yra didesnė nei generatoriaus galia, diodas „IDĖJIMAS / OUTPUT“ utges, o užsižiebs diodas „PERKROVA / OVERLOAD“. Elektros srovės tiekimas ą maitinimo lizdū bus nutrauktas. Tokiu atveju prijungtū ąrenginą reikia atjungti. Prijungiant daugiau kaip tris ąrenginius, reikia juos jungti pagal imamos srovės eiliđkumū. Pirmaisiai ąjungti apkrovū, kuri ima daugiausiai srovės, po to laipsniškai jungti ąrenginius imančius vis mažesnā srovės kiekā.

Negalima vienu metu ąjungti keletū prijungtū prie generatoriaus ąrenginiū. Elektriniai ąrenginiai paprastai ima didžiausią srovę jū paleidimo metu. ąjungus prijungtū prie generatoriaus ąrenginą reikia palaukti, kol apkrova pasiekis stabilius darbo režiimū. Tik tada galima ąjungti sekantā ąrenginą.

Galimas taip pat tokia darbo būklė, kai dės abu diodai su užrađais „IDĖJIMAS / OUTPUT“ ir „PERKROVA / OVERLOAD“. Tai reiškia, kad generatoriaus perkrova nėra taip didelė, kad ąvyktū automatiđkas ą lizdū tiekiamos srovės nutraukimas. Tačiau darbas tokiaime režiime sukels pasekmėje generatoriaus pažeidimū. Būtinai atsiųvelgti ą aukdčiau pateiktus patarimus dėl ąrenginiū ąjungimo eiliđkumū.

DĖMESIO! Betarpiškai po paleidimo gali trumpam tuo pat metu užsižiebtū abu diodai „IDĖJIMAS / OUTPUT“ ir „PERKROVA / OVERLOAD“. Tai normali būklė. Diodas „PERKROVA / OVERLOAD“ turi pati savaime utgesti po maždaug 4 sekundžių. Jeigu neužges, reikia sustabdyti generatoriū ir susikontaktuoti su servisu.

Diodo su užrađu „ALYVOS LYGIS / OIL LEVEL“ užsižiebtimas informuoja, kad alyvos lygis variklio pavoje yra pemelyg žemas.

Tokiu atveju reikia tuojau pat sustabdyti generatoriaus variklį ir papildyti alyvos kieką pagal nurodymus pateiktus skyriuje "Alyvos lygio patikrinimas". Dėmesio! Jeigu darbas bus tęsiamas netūrinant, kad yra signalizuojamas pernelyg žemas alyvos lygis, generatorius pats išsijungs nelaukiant, kad alyvos kiekis dar labiau sumažėtų. Tačiau rekomenduojama papildyti alyvos lygą tuojau pat, kai pasirodys perspėjimas apie pernelyg žemą jos lygį. Darbas nesant pakankamam alyvos kiekiui variklio pavaroje sukels generatoriaus pažeidimą.

Pastoviosios srovės lizdo aptarnavimas

Generatorius turi pastoviosios srovės lizdą, kuriuo galima naudotis kartu su kintamosios srovės lizdu. Ąrenginius galima jungti su pastoviosios srovės lizdu tik atitinkamo kiđtuko pagalba, kuris yra tapatus su kiđtuku pridėtu prie generatoriaus (XIV). Dėmesio! Pried jungiant komplekte esantį kiđtuką reikia patikrinti ar krokodiliniai gnybtai neturi su savim kontakto. Priedingu atveju ávyks pastoviosios srovės lizdo trumpas sujungimas. To pasekmėje galima patirti elektros smūgą, gali kilti gaisras, yra galimi rimti kúno sužalojimai.

Dėmesio! Jungiant kiđtuką su pastoviosios srovės lizdu reikia atkreipti dėmesá á taisyklingą gnybtų poliđkumf.

Pastoviosios srovės lizdas yra aprūpintas atskira apsauga "DC APSAUGA / DC PROTECTOR". Ši apsauga suveiks lizdo perkrovos atveju (pvz. trumpo sujungimo pasekmėje). Tokiu atveju išjungimo mygtukas („IŠJUNG. / WYŁ. / OFF“) bus nuspaustas automatiškai. Tokiu atveju apkróvė reikia atjungti nuo lizdo, palaukti keletą minučių, kad sistema ataudf, o po to nuspausti apsaugf ájungiantá mygtukf „ÁJUNG. / ON“ ir apkróvė pakartotinai prijungti.

Automatinis droselinis vođtuvas (XV)

Generatorius turi átaisytą automatinę droselinio vođtuvo valdymo sistemf, kuri sugeba pritaikyti nađumf prie prijungtos prie generatoriaus apkrovos pakitimf. Pavyzdžiui, atjungus apkrová automatiškai bus sumažinti variklio apsisukimai. Apkrovos prijungimas ir jos ájungimas automatiškai sukels apsisukimf greičio padidėjimf, ir tuo pačiu padidins generatoriaus nađumf.

Tam, kad ájungti automatiđkf droselinio vođtuvo sistemf reikia ájungiklá „AUTO. DROSELINIS VOĐTUVAS / SMART THROTTLE“ perstatyti á pozicijf „ÁJUNG. / ON“. Idjungimo tikslu reikia tr patá jungiklá perstatyti á pozicijf „IĐJUNG. / OFF“.

DĖMESIO! Vengti droselinio vođtuvo automatiškos sistemos jungimo šiais atvejais:

- jeigu yra prijungta apkrova, kuri reikalauja tik momentinės galios, pavyzdžiui kai apkrova yra greitai ájungiamá ir idjungiamá,
- jeigu su lizdu tuo pat metu yra sujungtos kelios apkrovos,
- jeigu apkrova yra prijungta prie pastoviosios srovės lizdo.

Variklio sustabdymas

Idjungti prijungtf prie generatoriaus elektriná árenginá.

Atjungti elektriná árenginá nuo generatoriaus.

Variklio idjungiklá perjungti á pozicijf OFF.

Kuro ápylimo angos dangtyje esantá nuorinimo vođtuvf perstatyti á OFF pozicijf.

DĖMESIO! Tuo atveju jeigu kils būtinybė avarine tvarka tuojau pat idjungti variklá, reikia variklio idjungiklá perjungti á OFF pozicijf.

Kuro papildymas

DĖMESIO! Niekada nepildyti kuro bako generatoriaus darbo metu.

Sustabdyti variklá pagal procedúrf aprađytą skyriuje „Variklio sustabdymas“.

Variklá palikti bent kelioms minutėms, kad ataudf.

Papildyti kurá kaip nurodyta skyriuje "PARENGIMAS DARBU".

Sandariai uđdaryti kuro ápylimo angf.

Generatoriř vėl paleisti pagal punkte „Vidaus degimo variklio paleidimas“ aprađytą procedúrf.

Jeigu kuro lygis bus pernelyg žemas, variklis sustos automatiškai,

KONSERVAVIMAS IR APŲIUROS

Garantijos laikotarpiu vartotojas negali árenginio demontuoti nei keisti jo mazginius surinkimus arba sudedamąsias dalis kitas nei žemiau idvardintos, nes to pasekmėje jis prarastf teisę á garantijf. Visi apŲiuros arba darbo metu pastebėti netaisyklingumai, tai signalas, kad būtina atlikti árenginio taisymf kvalifikuoto serviso punkte.

Uđbaigus darbá, árankio korpusf, ventiliacinės angas, perjungiklius, papildomf rankenf ir gaubtus reikia idvalyti pvz. oro srautu (kurio slėgis nevirđija 0,3 MPa), teptuku arba sausu skudurėliu be cheminiř valikliř ir valomifj skysčių. Árankius ir laikiklius valyti sausu dvariu skudurėliu.

Periodiškos aptjūros

Periodiškos aptjūros ir konservavimo procedūros turi būti atliekamos žemiau išvardintų generatoriaus mazginių surinkimų atžvilgiu.

DĖMESIO! Visos konservavimo procedūros turi būti atliekamos tik su nedirbančiu ir išjungtu arenginiu. Nuo generatoriaus turi taip pat būti atjungti visi elektriniai arenginiai.

DĖMESIO! Jeigu kuri nors serviso procedūra nėra žemiau aprašyta, tai reidkia, kad šiai procedūrai atlikti arenginą reikia atiduoti á specializuotą serviso punktą.

DĖMESIO! Tais atvejais kai valymui yra naudojamas tirpiklis, reikia vengti tirpiklio kontakto su oda ir akimis. Taikyti individualias apsaugos priemones.

Elementas	Pastabos	Prieš kiekvieną paleidimą	Po pirmo eksploatacijos mėnesio arba po pirmų 10 darbo valandų	Kas kiekvienus 3 mėnesius arba po 50 darbo valandų	Kas kiekvienus 6 mėnesius arba po 100 darbo valandų	Kas kiekvienus 12 mėnesių arba po 300 darbo valandų
Alyvos lygis variklio pavaroje	Patikrinti	X				
	Pakeisti		X		X	
Oro filtras	Patikrinti	X				
	Išplauti			(X)		
Uždegimo žvakė	Valymas Jeigu būtina, pakeisti				X	
Kuro ápylimo filtras	Patikrinti Jeigu būtina, pakeisti				X	
Kuro áranga	Sandarumo ir pažeidimų patikrinimas	X				
	Pakeisti		Kas kiekvienus du metus			
Anglies apnašų dalinimas	Jeigu reikia – tikrinti dažniau					X
Variklis	Vožtuvų ir cilindrų valymas ir reguliavimas					X

(*) Eksploatuojant generatorių dulkelioje aplinkoje rekomenduojamas didesnis dažnumas.

Kas tris metus rekomenduojama pakeisti kuro baką. Pastebėjus bet kokius kuro árangos nesandarumus generatoriaus eksploatavimas yra draudžiamas.

Oro filtro konservavimas

DĖMESIO! Generatoriaus be uždėto oro filtro eksploatuoti negalima.

Oro filtro konservavimą atlikti pagal procedūrą aprašytą skyriuje "PARENGIMAS DARBUI".

Uždegimo žvakės konservavimas

Atidaryti prieigos prie uždegimo žvakės panelą. (XI)

Atjungti laidį nuo žvakės.

Uždegimo žvakę atsukti žvakei skirto rakto pagalba. (XI)

Elektrodus išvalyti vieliniu šepetėliu.

Patikrinti tarpą tarp elektrodų, jis turi būti ribose nuo 0,7 mm iki 0,8 mm. (XII)

Pridegusią elektrodą arba áskilusios keraminės izoliacijos atveju pažeistą žvakę reikia pakeisti nauja.

Žvakę ásukti.

Prijungti laidą prie žvakės. Uždaryti prieigos panelą.

Kuro filtro konservavimas

Atsukti kuro ápylimo angos dangtą.

Ištraukti kuro ápylimo filtrą. (XIII)

Kuro ápylimo filtrą išvalyti suslėgto oro srauto pagalba.

Atsukti kuro filtro dangtą, tiksliai išvalyti nuo kuro likučių ir suterdimų.

Esant reikalui pakeisti tarpiklį.

Užmontuoti filtrus jiems skirtose vietose.

Variklinės alyvos keitimas

Atsukti doninio panelio tvirtinimo varžtą ir panelą nuimti. (III)

Atsukti dangtelą ir ištraukti alyvos lygio matavimo strypą.

Po alyvos ápylimo anga pastatyti indą, o po to palenkiant generatorių išpilti seną alyvą.

Papildyti variklio pavarą alyva kaip aprašyta skyriuje "PARENGIMAS DARBU".

Generatoriaus sandėliavimas

Atsukti kuro ápylimo angos dangtą, pašalinti kūrį iš bako, pvz. atitinkamo siurblio pagalba.

Užsukti kuro filtro dangtą. Nuorinimo vožtuvą perstatyti á "OFF" poziciją.

Pakeisti alyvą pagal aukščiau aprašytą procedūrą.

Patraukti paleidimo virvutę taip, kad variklis padarytų kelis apsisukimus.

Pajutus pasipriešinimą virvutę paleisti.

Nuvalyti išorines generatoriaus dalis.

Generatorių sandėliuoti sausoje, gerai vėdinamoje ir stogu dengtoje patalpoje.

Generatorių laikyti horizontalioje pozicijoje.

IERĪCES RAKSTUROJUMS

Strāvas ģenerators ir elektriski-mehāniska ierīce, kurā mehāniskā enerģija ir pārveidota uz elektrisku enerģiju. Strāvas ģenerators sastāv no strādājošiem kopā elementiem: iekšdedzes dzinēju un ģeneratoru. Pareiza, uzticama un droša ierīces darbība ir atkarīga no pareizas ekspluatācijas, tāpēc:

Pirms darbības ar ierīci jālasa un jā saglabā visu šo instrukciju.

Piegādātājs neņems atbildību par zaudējumiem, ierosinātiem drošības noteikumu un instrukcijas rekomendāciju neievērošanas dēļ.

APGĀDĀŠANA

Ģenerators ir piegādāts komplektā stāvoklī un to nevajag montēt. Ģeneratora dzinējā atrodas eļļa, kuras daudzums ir nepieciešams tikai dzinēja konservācijas. **UZMANĪBU!** Pirms pirmās iedarbināšanas papildināt eļļas daudzumu līdz attiecīgam līmenim. Kopā ar ģeneratoru ir piegādāta sveču atslēga

TEHNISKI PARAMETRI

Ģeneratora tips		YT-85421	YT-85422
Parametrs	Mērvienība	Vērtība	
ĢENERATORS			
Nomināls spriegums	[V]	A.C. 230	A.C. 230
Nominālā frekvence	[Hz]	50	50
Ģeneratora nominālā jauda COP	[W]	900	1600
Jaudas koeficients		1,0	1,0
Nominālā strāva (A.C.)	[A]	3,91	6,96
Maksimāli apgriezieni	[min ⁻¹]	5500	4500
Elektriskās izolācijas klase		I	I
Korpusa drošības līmenis (IP)		IP23	IP23
Ražīguma klase		G1	G1
Nomināls spriegums	[V]	D.C. 12	D.C. 12
Nomināla strāva (D.C.)	[A]	7,5	7,5
MEHĀNISKS DZINĒJS			
Tips		144F	158F
Cilindru skaits		1	1
Taktu skaits		4	4
Degvielas veids		Bezsvina benzīns	Bezsvina benzīns
Eļļas veids	[SAE]	10W-30	10W-30
Degvielas patērišana (ar 75% noslogojumu)	[l/h]	0,744	1,13
Dzinēja tilpums	[cm ³]	53,5	105,68
Maksimālā jauda	[kW]	1,3	2,2
Maksimāli apgriezieni	[min ⁻¹]	5500	4500
Dzesēšana		Ar gaisu	Ar gaisu
Kompresijas līmenis		8:1	8,5:1
Degvielas tvertnes tilpums	[l]	2,7	3,6
Aizdedzes sveču veids		A7RTC	A7RTC
IERĪCE			
Gabarīta izmēri (gar. x plat. x augst.)	[mm]	465 x 285 x 425	531 x 310 x 440
Svars	[kg]	15	22
Darba temperatūras diapazons	[°C]	0 ÷ +40	0 ÷ +40
Maksimāls darba augstums	[m vjl]	1000	1000
Trokšņa līmenis			
akustiskais spiediens L _{wa} ±K	[dB(A)]	68,45±3,0	67,06±3,0
akustiskā jauda L _{wa} ±K	[dB(A)]	91,68±3,0	88,21±3,0

PAPILDUS DROŠĪBAS INSTRUKCIJAS

Ģenerators jābūt novietots uz līdzenas, gludas, cietas un stabilas virsmas. Nodrošināt brīvas platības vismaz 1 metru apkārt strādājošam ģeneratoram.

Nedrīkst pārsniegt dzinēja maksimālu griezes ātrumu. Dzinēja maksimāla griezes ātruma pārsniegšana var ierosināt ģeneratora bojāšanu un apkalpošanas personāla ievainojumu.

Strāvas ģenerators nevar būt glabāts vai lietots mitrā vidē vai vidē ar labu elektrības vadītspēju (piem. uz metāla virsmām). Nedrīkst atstāt ģeneratoru zem atmosfēriskiem nokrišņiem. Nedrīkst lietot ģeneratoru zem atmosfēriskiem nokrišņiem. Ģenerators nevar būt izmantots, kad būs konstatēti kaut kādi bojāti vai nolietoti elementi. Funkcionējošs ģenerators nevar būt atstāts bez uzraudzības, zem nepilngadīgu personu uzraudzības vai zem personu bez atbilstošas apmācības uzraudzības.

Nekavējoties izslēgt strāvas ģeneratoru, ja tiks konstatēti:

- dzinēja ātruma mainīšana,
- pie ģenerators pieslēgtas ierīces pārkaršana,
- dzirksteļošana,
- dūmi vai liesmas no ierīces,
- nevēlamas vibrācijas.

Periodiski kontrolēt degvielas sistēmu. Gadījumā, kad ir konstatētas noplūdes, ierīci nekavējoties atdod pilnvarotam servisam. Pirms elektroierīces pieslēgšanas pagaidīt, lai ierīces dzinējs sasniegtu nominālu apgrieziena.

Nedrīkst atļaut, lai darba laikā pabeigtu degviela!

Nedrīkst slēgt ventilācijas ieejas un izejas caurumus. Pat kad ģenerators nestrādā.

Pirms ģenerators transportēšanas iztukšot degvielas tvertni.

Ģenerators var būt pārņemts tikai izmantojot paredzētus rokturus. Nedrīkst piedurties pie ģenerators virsmām, kas darba laikā ir ļoti karstas, tas var ierosināt ievainojumu.

Kategoriski nedrīkst pieslēgt ģeneratoru pie vispārējas lietošanas elektroenerģijas tīkla līdzu 230 V / 50 Hz.

Elektrības instalācija, pieslēgta pie ģenerators, nevar būt bojāta, tas arī attiecas vadiem un kontaktakšām. Pagarināšanas vadu lietošanas gadījumos nedrīkst aizmirst, lai tie būtu pielāgoti darbam ārā. Pilnīgais vada garums nevar būt garāks par 60 m – kabelim ar griezumu 1,5 mm², un 100 m – kabelim ar griezumu 2,5 mm². Sakarība ar mehāniska sprieguma iespēju, lietot kabeļus izolācijā no cietas gumijas (atbilst normai IEC 245-4).

Degviela ir viegli uzliesmojoša. Nedrīkst uzpildīt degvielas rezervuāru ierīces darba laikā. Nedrīkst uzpildīt degvielu pie atklāts uguns. Nedrīkst izliet degvielu.

Izplūdes gāzes un tvaiki ir toksiski. Nelietot ģeneratoru telpās bez ventilācijas.

DARBA SAGATAVOŠANA

UZMANĪBU! Ģenerators pārbaudīšanas procedūru pārvadīt pirms katras iedarbināšanas.

Rekomendētā degviela, bezsvina benzīns, ar oktānskaitli virs 93.

Lietot degvielu un eļļu bez jebkādiem neffurmiem, paredzētu četrtaktu dzinējiem. Rekomendējam lietot augstās kvalitātes produktus. Tas atļaus pagarināt dzinēja dzīvotspēju.

Degvielas tvertnes tilpums ir noteikts tabulā. Nedrīkst uzpildīt degvielas tvertni virs degvielas uzpildes filtra līmeņa (II). Atstāt brīvas telpas vismaz 2,5 cm starp degvielas līmeni un degvielas tvertnes augšējo sienu. Gadījumā, kad degvielas uzpildīšanas laikā tiks izliets benzīns vai eļļa, pirms iedarbināšanas rūpīgi nosausēt virsmu no benzīna vai eļļas.

Nedrīkst smēķēt degvielas uzpildīšanas laikā.

Neizmanto ģeneratoru mitrā atmosfērā. Piem., lietus vai miglas laikā. Ģenerators var būt izmantots tikai vietās ar labu ventilāciju. Gaisa temperatūra ģenerators lietošanas vietā nevar pārsniegt 40°C.

Gadījumā, kad ģenerators ir lietots slēgtās telpās, izplūdes gāzes jābūt transportētas blīvā instalācijā uz āru. **Izplūdes gāzes satur veselībai kaitīgu substanci un nevar būt ieeļpotas.**

Uz degvielas ieeļplūdes vāka atrodas atgaisošanas vārsts. Jebkurā gadījumā (transporta, uzglabāšana) jābūt uzstādīts slēgtā „OFF” pozīcijā, izņemot ģenerators darbu. Ģenerators darba gadījumā jābūt pārslēgts uz atvērto pozīciju „ON”.

Eļļas līmeņa pārbaudīšana

Atskrūvēt sānu paneļa stiprināšanas skrūvi un demontēt paneli. (III)

Atskrūvēt ieeļplūdi un noņemt eļļas līmeņa rādītāju. (IV)

Rādītāju notīrīt un nosusināt ar tīru lupatiņu.

Novietot rādītāju ieeļplūdē, bet to nerotēt. Pēc tam noņemt un pārbaudīt eļļas līmeni.

Ja līmenis ir pārāk zems, papildināt eļļu līdz rādītāja augstajam līmenim. (V)

Ieskrūvēt rādītāju eļļas ieeļplūdē.

Degvielas līmeņa pārbaudīšana

Atskrūvēt degvielas ieeļplūdes vāku.

Pārbaudīt degvielas līmeni tvertnē.

Ja nepieciešami, uzpildīt degvielu tvertnē. Neieliet degvielu virs filtra līmeņa apzīmējuma.

Slēgt degvielas ieeļplūdes vāku.

Gaisa filtra konservācija (VI)

Atskrūvēt sānu paneļa stiprināšanas skrūvi un demontēt paneli. (III)

Atskrūvēt vāku skrūvi un noņemt filtra vāku.

Noņemt filtru un to atīrīt nedegošā šķīdinātājā, pēc tam tieši izspiest šķīdinātāju.

Labi saslapināt filtru ar tīru dzinēja eļļu un pēc tam eļļu izspiest, lai filtrs būtu mitrs.

Samontēt filtru uz vietas un piestiprināt vāku.

Generators izemēšana

Lai izvairīties no elektrības trieciena, izemēt generatoru. Pieslēgt izemēšanas vadu pie apzīmētas vietas uz generatora. To var darīt persona ar attiecīgām elektriskām kvalifikācijām.

GENERATORA EKSPLUATĀCIJA

Dzinēja iedarbināšana

Pirms generatora iedarbināšanas atslēgt visas elektroierīces no generatora ligzdām.

Pārslēgt atgaisošanas vārstu uz ON pozīciju.

Sūkšanas sviru pārslēgt saskaņā ar bultu. (VII)

Uzmanību! Gadījumā, kad dzinējs ir karsts (piem. pēc pārtraukuma degvielas uzpildīšanai), sūkšanas svira nevar būt pārslēgta.

Dzinēja ieslēdzēju pārslēgt uz ON pozīciju. (VIII)

Laideni pavilkt starta trosi, līdz dzinēja kompresijas pretestībai, tad pavilkt ar enerģisku kustību. (IX)

Laideni atdot atpakaļ rokturi, līdz pilnīgai slēpšanai generatora korpusā. Nedrīkst palaist starta auklas rokturi.

Dzinēja uzslēdzšanas gaitā pakāpeniski pārvietot sūkšanas sviru līdz sākuma pozīcijai. Pēc sūkšanas svira katras pārvietošanas pagaidīt līdz dzinēja darbības stabilizēšanai. Droseles svira pārvietošanas ātrums ir atkarīgs no atmosfēriskiem apstākļiem, kuros dzinējs ir iedarbināts. Zemākā temperatūrā atgrieze ir lēnāka.

Elektroierīces pieslēgšana pie generatora

UZMANĪBU! Nedrīkst pieslēgt pie generatora elektroierīces ar nominālu jaudu augstāku nekā generatora nomināla jauda. Gadījumā, kad ir pieslēgtas vairāk par vienu ierīci, summāra nomināla jauda nevar pārsniegt generatora nominālu jaudu.

UZMANĪBU! Pārbaudīt, vai pie generatora pieslēgto elektroierīču elektriski parametri atbilst elektriskiem generatora parametriem.

Iedarbināt dzinēju saskaņā ar procedūru, aprakstītu punktā „*lekdēdzes dzinēja iedarbināšana*”

Pārbaudīt, lai pieslēgtas elektroierīces ir izslēgtas.

Pieslēgt ierīces pie generatora ligzdām. (X)

Ieslēgt elektroierīci.

Generators ir apgādāts ar kontrolpaneli ar darba stāvokļa signalizācijas diodēm. Normāla darba laikā ir ieslēgta diode ar zīmi „IZEJA / OUTPUT”.

Gadījumā, kad pieslēgta ierīces jauda būs augstāka, nekā generatora jauda, izslēgs diode „IZEJA / OUTPUT”, un ieslēgs diode „PĀRSLODZE / OVERLOAD”. Strāvas avots no barošanas ligzdas tiks atslēgts. Tādā gadījumā ir nepieciešami atslēgt pieslēgto ierīci. Gadījumā, kad ir pieslēgtas vairāk par trim ierīcēm, tās jābūt ieslēgtas strāvas patērēšanas kārtā. Vispirms ieslēgt ierīci, kura patērē visvairāk strāvu, pēc tam pakāpeniski ieslēgt ierīces ar zemāku strāvas patērēšanu.

Gadījumā, kad pie generatora ir pieslēgtas dažādas ierīces, tas nevar būt ieslēgts vienlaicīgi. Elektroierīces parasti patērē visvairāk strāvu iedarbināšanas momentā. Pēc pieslēgtas pie generatora ierīces ieslēgšanas pagaidīt līdz slodzes stabilizācijai. Un tikai tad var ieslēgt kārtējo ierīci.

Iespējams ir arī darba stāvoklis, kad abas diodes „IZEJA / OUTPUT” un „PĀRSLODZE / OVERLOAD” ir ieslēgtas. Tas nozīmē, ka generatora pārslodze nav tik stipra, lai ierosināt automātisku strāvas atslēgšanu. Bet darbs tādā režīmā vai ierosināt generatora bojāšanu. Ievērojiet minētus norādījumus par ierīces pieslēgšanas kārtību.

UZMANĪBU! Tieši pēc ieslēgšanas var iedegties vienlaicīgi abas diodes „IZEJA / OUTPUT” un „PĀRSLODZE / OVERLOAD”. Tas ir normāli. Diode „PĀRSLODZE / OVERLOAD” izslēgs automātiski pēc ap 4 sekundēm. Citā gadījumā generators jābūt apturēts, lūdzam kontaktēties ar servisu.

„EĻĻAS LĪMENIS / OIL LEVEL” diodes ieslēgšana informē par pārāk zemu eļļas līmeni dzinēja transmisijā. Tādā gadījumā nekavējoties izslēdziet generatora dzinēju un uzpildīt eļļu saskaņā ar norādījumiem no „*Eļļas līmeņa pārbaude*” nodaļas. Uzmanību! Gadījumā, kad darbs ir turpināts neskatoties uz eļļas zema līmeņa signalizāciju, generators automātiski izslēgs pirms eļļas pārāk zema līmeņa sasniegšanas. Bet rekomendējam papildināt eļļu uzreiz pēc zema līmeņa signalizēšanai. Darbs bez eļļas attiecīga daudzuma dzinēja transmisijā var ierosināt generatora bojāšanu.

Līdzstrāvas ligzdas apkalpošana

Generators ir apgādāts ar līdzstrāvas ligzdu, kas var būt izmantota vienlaicīgi ar maiņstrāvas ligzdu. Ierīces var būt pieslēgtas pie līdzstrāvas ligzdas tikai izmantojot attiecīgu kontaktdakšu, kas atbilst generatora kontaktdakšai (XIV). Uzmanību! Pirms kontaktdakšas no komplekta pieslēgšanas pārbaudīt, vai krokodilveida spiles nevar kontaktēties. Citā gadījumā var ierosināt līdzstrāvas

ligzdas noslēgšanu. Tas var ierosināt elektrības triecienu, ugunsgrēku vai nopietnu ievainojumu. Uzmaniību! Līdzstrāvas ligzdas kontaktdakšas pieslēgšanas laikā kontrolēt polu pareizu virzienu.

Līdzstrāvas ligzda ir apgādāta ar atsevišķu nodrošinājumu, apzīmētu ar „NODROŠIN. DC / DC PROTECTOR”. Nodrošinājums sastrādās ligzdas pārslodzes gadījumā (piem. noslēgšanas rezultātā). Tādā gadījumā voga tiks automātiski atbrīvota („IZSL. / OFF”). Tādā gadījumā noslogojums jābūt atslēgts no ligzdas, pēc tam ir nepieciešami pagaidīt, lai sistēma atdzistu, un pēc tam piespiest nodrošinājuma pogu uz pozīciju „IESL. / ON”, atkārtoti pieslēgt noslogojumu.

Automātiskā drosele (XV)

Ģenerators tika apgādāts ar automātisku droseles kontrolēšanas sistēmu, kas var pielāgot ražīgumu pie pieslēgtas slodzes izmaiņām. Piemēram, pēc slodzes atslēgšanas automātiski tiks samazināti dzinēja apgriezieni. Noslogojuma pieslēgšana un iedarbināšana ierosinās automātisku apgrieziena paaugstināšanu, t.i. ģenerators ražīguma uzlabošanu.

Lai ieslēgt automātisko drosele, pārslēdzējs apzīmēts „AUTO. DROSELE / SMART THROTTLE” jābūt pārslēgts uz pozīciju „IESL. / ON”. Lai izslēgt, pārslēdzējs jābūt pārslēgts uz pozīciju „IZSL. / OFF”.

UZMANĪBU! Minētos gadījumos nedrīkst ieslēgt automātiskās droseles sistēmu:

- ja tiek pieslēgta slodze, kas prasa tikai ilglaicīgu jaudu, piem. ātras ieslēgšanas un izslēgšanas laikā,
- ja ligzdā tika pieslēgtas dažādas slodzes vienlaicīgi,
- ja pie līdzstrāvas ligzdas tiek pieslēgts noslogojums.

Dzinēja apturēšana

Izslēgt pieslēgto pie ģenerators elektroierīci.

Atslēgt elektroierīci no ģenerators.

Dzinēja ieslēdzēju pārslēgt uz OFF pozīciju.

Pārslēgt degvielas atgaisošanas vārstu uz OFF pozīciju.

UZMANĪBU! Gadījumā, kad būs nepieciešami steidzami izslēgt dzinēju, dzinēja ieslēdzēju pārslēgt uz OFF pozīciju.

Degvielas uzpildīšana

UZMANĪBU! Nedrīkst uzpildīt degvielu ģenerators darbības laikā.

Apturēt dzinēju saskaņā ar procedūru, aprakstītu punktā „Dzinēja apturēšana.”

Atstāt dzinēju uz dažādām minūtēm, lai atdzistu.

Uzpildīt degvielu saskaņā ar norādījumiem, aprakstītiem nodaļā „DARBA SAGATAVOŠANA”.

Slēgt degvielas iepļūdes caurumu.

Atkārtoti iedarbināt ģenerators saskaņā ar procedūru, aprakstītu punktā „Iekšdedzes dzinēja iedarbināšana”

Kad degvielas līmenis būs pārāk zems, dzinējs automātiski izslēgs.

KONSERVĀCIJA UN APSKATĪŠANA

Garantijas laikā lietotājs nevar demontēt ierīci vai mainīt nekādu elementu vai sastāvdaļu, tas var ierosināt garantijas tiesības pazuudēšanu. Visi nepareizumi, ievēroti apkopes laikā, vai darba laikā, ir par remonta vajadzības signālu servisa punktā.

Pēc darba pabeigšanas korpusu, ventilācijas spraugu, pārslēdzēju, papildu rokturu un vāku notīrīt, piem. ar spiesto gaisu (ar spiedienu ne lielāku par 0,3 MPa), otu vai sausu lupatiņu, bez ķīmiskiem un tīrīšanas līdzekļiem. Ierīci un rokturu notīrīt ar sausu tīru lupatiņu.

Periodiskās apskates

Jāveic apakšā minētu ģenerators elementu periodisko apskati un konservāciju.

UZMANĪBU! Visu konservācijas darbību veikt, kad ierīce ir izslēgtā un neestrādājošā. Atslēgt visas elektroierīces no ģenerators.

UZMANĪBU! Ja kādas servisa darbības process nav aprakstīts zemāk, tas nozīmē, ka tādas darbības veikšanu var veikt tikai speciāls servisa punkts.

UZMANĪBU! Gadījumā, kad tīrīšanai ir lietots šķīdinātājs, izvairīties no šķīdinātāja kontakta ar ādu un acīm. Lietot personālas drošības līdzekļus.

Elements	Piezīmes	Pirms katras iedarbināšanas	Pēc darba pirmā mēneša vai pēc 10 darba stundām	Pēc katrēm 3 mēnešiem vai pēc darba 50 stundām	Pēc katrēm 6 mēnešiem vai pēc darba 100 stundām	Pēc katrēm 12 mēnešiem vai pēc darba 300 stundām
Eļļas līmeņa dzinēja transmisijā	Kontrolēt,	X				
	Mainīt		X		X	
Gaisa filtrs	Kontrolēt,	X				
	Noīrīt			X(*)		
Aizdedzes svece	Tīrīšana. Ja vajadzīgi – mainīt.				X	
Degvielas ievādes filtrs	Kontrolēt. Ja nepieciešami – mainīt.				X	
Degvielas instalācija	Hermētiskuma un bojājumu pārbaudīšana.	X				
	Mainīt		Ik pēc diviem gadiem			
Ogles uzkrāšanās noņemšana	Biežāk, ja vajadzīgi					X
Dzinējs	Tīrīšana un regulācija					X

(*) Gadījumā, ja ģenerators ir lietots putekļainā atmosfērā, rekomendējam biežāk.

Rekomendējam mainīt degvielas tvertni ik pēc trim gadiem. Gadījumā, kad tiks atklāti kaut kādi nehermētiskumi degvielas instalācijā, ģenerators jālietošana ir aizliegta.

Gaisa filtra konservācija

UZMANĪBU! Nedrīkst lietot ģeneratoru bez uzstādīta gaisa filtra.

Gaisa filtra konservāciju veikt saskaņā ar procedūru, aprakstītu nodaļā "DARBA SAGATAVOŠANA".

Aizdedzes sveces konservācija

Atvērt aizdedzes sveces pieejas paneli. (XI)

Atslēgt vadu no sveces.

Izskrūvēt aizdedzes sveci ar speciālu sveču atslēgu. (XI)

Ar drāšu suku noīrīt elektrodus.

Kontrolēt atstarpes starp elektrodiem, jābūt no 0,7 mm līdz 0,8 mm. (XII)

Gadījumā, kad būs konstatēti nodedzināti elektrodi, vai keramikas korpusa bojājums, mainīt sveci uz jaunu.

Izskrūvēt sveci.

Pieslēgt vadu. Slēgt pieejas paneli.

Degvielas filtra konservācija

Atskrūvēt degvielas ievādes vāku.

Noņemt degvielas ievādes filtru. (XIII)

Noīrīt degvielas ievādes filtru ar saspiesto gaisu.

Atskrūvēt degvielas ievādes filtra vāku, rūpīgi to noīrīt no degvielas atliekām un netīrumiem.

Ja nepieciešami – nomainīt blīvi.

Uzstādīt filtru uz vietas.

Dzinēja eļļas maiņošana

Atskrūvēt sānu paneļa stiprināšanas skrūvi un demontēt paneli. (III)

Atvērt eļļas ievādi un noņemt eļļas līmeņa rādītāju.

Zem eļļas izlaišanas cauruma novietot tvertni, pēc tam izliet eļļu, noliekot ģeneratoru.

Uzpildīt eļļu saskaņā ar procedūru, aprakstītu nodaļā „DARBA SAGATAVOŠANA”.

Ģenerators glabāšana

Atvērt degvielas ielietni, izliet degvielu no tvertnes, piem. izmantojot attiecīgo sūkni.

Slēgt gaisa filtra vāku. Atgaisošanas vārstu pārslēgt uz „OFF” pozīciju.

Mainīt eļļu saskaņā ar iepriekšminētu procedūru.

Pavilk starta trosi, lai dzinējs veiktu dažus apgriezienus.

Pārtraukt troses vilkšanu pretestības konstatēšanas momentā.

Notīrīt ģeneratora ārpuses elementus.
Ģeneratoru glabāt sausā, labi ventilētā vietā ar jumtu.
Ģeneratoru glabāt horizontālā pozīcijā.

CHARAKTERISTIKA ZAŘÍZENÍ

Elektrocentrála je elektromechanické zařízení, v němž se mechanická energie mění na energii elektrickou. Tvoří ji spalovací motor spojený s generátorem. Správná, spolehlivá a bezpečná práce zařízení je závislá na náležitém provozování, proto:

Před zahájením práce se zařízením je třeba přečíst celý návod na obsluhu, návod důsledně dodržovat a uschovat ho pro případné pozdější použití.

Dodavatel nenese odpovědnost za škody, ke kterým dojde v důsledku používání zařízení způsobem, který je v rozporu s bezpečnostními předpisy a pokyny uvedenými v tomto návodu na obsluhu.

VYBAVENÍ

Elektrocentrála se prodává v kompletním stavu a nevyžaduje žádnou montáž. V motoru elektrocentrály se nachází pouze nepatrné množství oleje potřebného k zakonzervování motoru. **UPOZORNĚNÍ!** Před prvním uvedením do provozu je třeba olej doplnit. S elektrocentrálou se dodává i klíč na svíčky.

TECHNICKÉ PARAMETRY

Typ elektrocentrály		YT-85421	YT-85422
Parametr	Rozměrová jednotka	Hodnota	
GENERÁTOR			
Jmenovité střídavé napětí	[V]	AC 230	AC 230
Jmenovitá frekvence	[Hz]	50	50
Jmenovitý výkon generátoru COP	[W]	900	1600
Účinek		1,0	1,0
Jmenovitý proud (AC)	[A]	3,91	6,96
Maximální otáčky	[min ⁻¹]	5500	4500
Třída elektrické izolace		I	I
Stupeň ochrany krytem (IP)		IP23	IP23
Výkonová třída		G1	G1
Jmenovité stejnosměrné napětí	[V]	DC 12	DC 12
Jmenovitý stejnosměrný proud (DC)	[A]	7,5	7,5
SPALOVACÍ MOTOR			
Typ		144F	158F
Počet válců		1	1
Počet taktů		4	4
Druh paliva		Bezolovnatý benzín	Bezolovnatý benzín
Druh oleje	[SAE]	10W-30	10W-30
Spotřeba paliva (při 75% zatížení)	[l/h]	0,744	1,13
Objem motoru	[cm ³]	53,5	105,68
Maximální výkon	[kW]	1,3	2,2
Maximální otáčky	[min ⁻¹]	5500	4500
Chlazení		Vzduchové	Vzduchové
Kompresní poměr		8:1	8,5:1
Objem palivové nádrže	[l]	2,7	3,6
Typ zapalovací svíčky		A7RTC	A7RTC
KOMPLETNÍ AGREGÁT			
Obrysový rozměr (dél. x šíř. x výš.)	[mm]	465 x 285 x 425	531 x 310 x 440
Hmotnost	[kg]	15	22
Rozsah provozních teplot	[°C]	0 ÷ +40	0 ÷ +40
Maximální provozní nadmořská výška	[m n. m.]	1000	1000
Úroveň hluku			
akustický tlak L _{pa} ±K	[dB(A)]	68,45±3,0	67,06±3,0
akustický výkon L _{wa} ±K	[dB(A)]	91,68±3,0	88,21±3,0

DOPLŇJÍCÍ BEZPEČNOSTNÍ PŘEDPISY

Elektrocentrála musí stát na ploché, rovné, tvrdé a stabilní podložce. Kolem pracující elektrocentrály je třeba ponechat volný prostor o šířce asi 1 m.

Není dovoleno překračovat maximální otáčky motoru. Překročení maximálních otáček motoru může poškodit generátor a způsobit

úraz osobám, které zařízení obsluhují.

Elektrocentrála se nesmí skladovat ani provozovat ve vlhkém prostředí nebo v prostředí s vysokou elektrickou vodivostí (např. elektrocentrála nesmí stát na kovové ploše).

Je zakázáno vystavovat elektrocentrálu působení atmosférických srážek. Elektrocentrála, která byla vystavená atmosférickým srážkám, se nesmí používat.

Elektrocentrála se nesmí používat, jestliže bude zjištěno jakékoli poškození nebo zničení některé její části.

Pracující elektrocentrála se nesmí ponechat bez dozoru nebo pod dozorem neproškolených osob nebo osob, které nejsou k obsluze zařízení vyškolené.

Elektrocentrálu je třeba okamžitě vypnout, jestliže budou zpozorovány některé z následujících příznaků poruchy:

- losání otáček motoru,
- přehřívání zařízení připojených k elektrocentrále,
- jiskření,
- kouř nebo plameny vycházející ze zařízení,
- nežádoucí vibrace.

Periodicky je třeba kontrolovat systém přívodu paliva. V případě zjištění úniků je třeba odevzdat zařízení na opravu do autorizovaného servisního střediska.

Před připojením elektrických spotřebičů k elektrocentrále je třeba počkat, až motor zařízení dosáhne jmenovité otáčky.

Nesmí se dopustit vznik takové situace, aby za chodu motoru došlo palivo!

Vstupní a výstupní otvory chlazení motoru se nesmí zakrývat. A to ani v případě, kdy je elektrocentrála mimo provoz.

Před převozem elektrocentrály je bezpodmínečně nutné vyprázdnit palivovou nádrž.

Elektrocentrála se smí přenášet pouze pomocí rukojetí určených k tomuto účelu. Není dovoleno dotýkat se těch částí elektrocentrály, které se během provozu zahřívají. Hrozí nebezpečí popálení.

Je kategoricky zakázáno připojovat elektrocentrálu do zásuvky elektrické distribuční sítě 230 V/50 Hz.

Elektrická instalace připojená k elektrocentrále nesmí být poškozená. To se týká jak kabelů, tak i zástrček. V případě používání prodlužovacích kabelů je třeba pamatovat na to, aby to byly prodlužovačky určené k použití ve vnějším prostředí. Celková délka kabelu s příčným průřezem vodiče 1,5 mm² nesmí překročit 60 m a s příčným průřezem 2,5 mm² 100 m. Vzhledem k možnosti výskytu mechanického namáhání je třeba používat kabely s izolací v tvrdé gumy (podle normy IEC 245-4).

Palivo je snadno hořlavé. Nenalévejte palivo do palivové nádrže, pokud je zařízení v provozu. Nedoplňujte palivo v blízkosti otevřeného ohně. Zabraňte rozliti paliva.

Výfukové plyny a výpary paliva jsou toxické. Elektrocentrála se nesmí používat v místnostech, kde není zajištěno větrání.

PŘÍPRAVA K PRÁCI

UPOZORNĚNÍ! Kontrolní proceduru elektrocentrály je třeba provádět před každým uvedením do provozu.

Doporučené palivo – bezolovnatý benzín s oktanovým číslem vyšším než 93.

Používejte pouze takové palivo a olej, které neobsahují nečistoty a které jsou určené pro čtyřtákné motory. Doporučuje se používat výrobky vysoké jakosti. Prodlouží se tak životnost motoru.

Objem palivové nádrže je uveden v tabulce. Palivová nádrž se nesmí plnit nad úroveň značky umístěné na filtru plnicího hrdla palivové nádrže (II). Mezi hladinou paliva a horní stěnou palivové nádrže je třeba ponechat minimálně 2,5 cm volného prostoru. Jestliže během doplňování provozních látek dojde k rozliti benzínu nebo oleje, před uvedením zařízení do chodu se musí rozlité benzín nebo olej důkladně vytřít.

Během doplňování paliva je kouření zakázáno.

Elektrocentrála se nesmí používat ve vlhkém prostředí, například za deště nebo mlhy. Elektrocentrála se může provozovat pouze na místech, kde je zaručená účinná větrání. Teplota vzduchu v místě provozování elektrocentrály nesmí překročit 40 °C.

Při provozování elektrocentrály v uzavřené místnosti je nutné výfukové plyny odvádět hermetickým potrubím mimo tuto místnost.

Výfukové plyny obsahují zdraví škodlivé látky a je zakázáno je vdechovat.

Na uzavěru palivové nádrže se nachází odvzdušňovací ventil. S výjimkou případu, kdy je elektrocentrála v provozu, je třeba odvzdušňovací ventil vždy přestavit do uzavřené polohy „OFF“, zejména při přepravě nebo skladování elektrocentrály. Během provozu elektrocentrály musí být tento ventil v otevřené poloze „ON“.

Kontrola hladiny oleje

Odšroubujte upevňovací šroub bočního panelu a panel demontujte (III).

Odšroubujte uzávěr plnicího otvoru oleje a vytáhněte olejovou měрку (IV).

Měrku pomocí čistého hadříku očistěte a osušte.

Měrku zasuňte zpět do plnicího otvoru, ale nešroubujte ji. Potom ji opět vyjměte a odečtěte hladinu oleje.

Pokud je hladina příliš nízká, je třeba olej doplnit až po horní rysku měrky (V).

Měrku zašroubujte do plnicího otvoru.

Kontrola množství paliva

Odšroubujte uzávěr palivové nádrže.

Zkontrolujte množství paliva v nádrži.

Podle potřeby palivo v nádrži doplňte. Nenalévejte palivo nad úroveň značky umístěné na filtru.

Zašroubujte uzávěr palivové nádrže.

Údržba vzduchového filtru (VI)

Odšroubujte upevňovací šroub bočního panelu a panel demontujte (III).

Odšroubujte šroub upevňující víko filtru a víko demontujte.

Filtr vytáhněte a vyperte ho v nehořlavém rozpouštědle. Potom rozpouštědlo důkladně vyždímejte.

Napusťte filtr čistým motorovým olejem a potom ho vyždímejte tak, aby filtr zůstal vlhký.

Filtr namontujte zpět na místo a připevněte víko.

Uzemnění elektrocentrály

Aby nedošlo k úrazu elektřinou, je nutné elektrocentrálu uzemnit. K tomuto účelu je třeba připojit uzemňovací vodič k označenému místu na elektrocentrále. Zapojení musí provést osoba s odpovídající elektrotechnickou kvalifikací.

OBSLUHA ELEKTROCENTRÁLY

Startování spalovacího motoru

Před uvedením elektrocentrály do provozu je nutné odpojit veškeré elektrické spotřebiče ze zásuvek na elektrocentrále.

Odvdzdušňovací ventil uzávěru palivové nádrže přestavte do polohy „ON“.

Páčku sytiče posuňte ve směru šipky (VII).

Upozornění! V případě, že je motor teplý (například po přestávce na doplnění paliva), není třeba páčku sytiče přestavovat.

Spínač motoru přepněte do polohy „ON“ (VIII).

Plynule zatahněte za startovací lanko, až ucítíte odpor způsobený kompresí motoru. Následně zatahněte za lanko energickým a prudkým pohybem (IX).

Startovací lanko použijte plynulým pohybem, až se úplně navine do skříně elektrocentrály. Rukojeť startovací lanka nepouštějte!

S postupným zahříváním motoru vracejte páčku sytiče do výchozí polohy. Po každé změně polohy páčky sytiče je třeba počkat, až bude motor běžet plynule. Rychlost návratu páčky sytiče závisí na atmosférických podmínkách, při jakých se motor startuje. Čím nižší teplota okolí, tím pomalejší musí být návrat.

Připojení elektrických spotřebičů k elektrocentrále

UPOZORNĚNÍ! Je zakázáno připojovat k elektrocentrále takové elektrické spotřebiče, jejichž jmenovitý příkon je vyšší než jmenovitý výkon elektrocentrály. Při připojení více než jednoho spotřebiče musí být jejich sumární jmenovitý příkon nižší než jmenovitý výkon elektrocentrály.

UPOZORNĚNÍ! Zkontrolujte, zda elektrické spotřebiče připojené k elektrocentrále mají elektrické parametry shodné s elektrickými parametry elektrocentrály.

Nastartujte motor postupem popsáním v bodě „*Startování spalovacího motoru*“.

Zkontrolujte, zda jsou připojované elektrické spotřebiče vypnuté.

Připojte spotřebiče do zásuvek na elektrocentrále (X).

Elektrické spotřebiče zapněte.

Elektrocentrála je vybavená kontrolním panelem s diodami, které signalizují definované provozní stavy. Za normálního provozu svítí dioda označená „VÝSTUP/OUTPUT“.

V případě, že připojený spotřebič bude mít vyšší příkon než je výkon elektrocentrály, dioda „VÝSTUP/OUTPUT“ zhasne a rozsvítí se dioda označená „PŘETÍŽENÍ/OVERLOAD“. Přívod proudu do napájecí zásuvky se vypne. V takovém případě je třeba připojený spotřebič odpojit. V případě, že budou připojeny více než tři spotřebiče, je třeba je zapínat v pořadí podle odběru proudu. Nejprve se zapne spotřebič odebírající největší proud, potom se postupně zapínají spotřebiče odebírající menší proudy.

Je zakázáno zapínat několik spotřebičů připojených k elektrocentrále najednou. Elektrické spotřebiče odebírají obvykle největší proud při uvádění do chodu. Po zapnutí spotřebiče připojeného k elektrocentrále je třeba počkat, až spotřebič dosáhne stabilní provozní parametry. Až potom lze zapnout další spotřebič.

Může se také stát, že při určitém provozním režimu budou svítit obě diody označené „VÝSTUP/OUTPUT“ a „PŘETÍŽENÍ/OVERLOAD“. Znamená to, že přetížení elektrocentrály není natolik velké, aby došlo k automatickému vypnutí proudu přiváděného do zásuvky. Provoz v takovéto konfiguraci však v konečném důsledku povede k poškození elektrocentrály. Proto je nutné se řídit výše uvedenými pokyny týkajícími se pořadí zapínání spotřebičů.

UPOZORNĚNÍ! Bezprostředně po uvedení elektrocentrály do chodu se mohou současně rozsvítit obě diody označené „VÝSTUP/OUTPUT“ a „PŘETÍŽENÍ/OVERLOAD“. Takovýto stav je normální. Dioda „PŘETÍŽENÍ/OVERLOAD“ by měla automaticky zhasnout po cca 4 sekundách. Pokud k tomu nedojde, je třeba elektrocentrálu zastavit a kontaktovat servis.

Rozsvícení diody označené „HLADINA OLEJE/OIL LEVEL“ informuje, že v motoru je málo oleje. V takovém případě je třeba motor elektrocentrály okamžitě zastavit a olej doplnit podle pokynů uvedených v bodě „Kontrola hladiny oleje“. Upozornění! Jestliže bude elektrocentrála ponechána v provozu i navzdory signalizaci příliš malého množství oleje, elektrocentrála se sama zastaví dříve, než množství oleje dosáhne kritickou hranici. Doporučuje se však doplnit olej ihned po signalizaci příliš malého množství. Provoz bez dostatečného množství oleje v motoru bude mít za následek poškození elektrocentrály.

Obsluha zásuvky stejnosměrného proudu

Elektrocentrála je vybavená zásuvkou stejnosměrného proudu, která se může používat současně se zásuvkami střídavého proudu. Zařízení lze k zásuvce stejnosměrného proudu připojovat pouze pomocí předepsané zástrčky tožné se zástrčkou, která je součástí dodávky elektrocentrály (XIV). Upozornění! Před připojením dodané zástrčky je třeba zkontrolovat, zda se kolíky vzájemně nedotýkají. V opačném případě by došlo ke zkratu zásuvky stejnosměrného proudu. Mohlo by dojít k úrazu elektřinou, požáru nebo vážným úrazům.

Upozornění! Při připojování zástrčky do stejnosměrné zásuvky je třeba dbát na dodržení správné polaritě kolíků.

Obvod zásuvky stejnosměrného proudu je vybaven samostatným jističem označeným „JISTIČ DC/DC PROTECTOR“. Jistič se aktivuje v případě přetížení (např. následkem zkratu) obvodu zásuvky. V takovém případě automaticky vyskočí tlačítko „VYP./OFF“. Tehdy je třeba odpojit spotřebič ze zásuvky, počkat několik minut, až systém vychladne, potom tlačítko jističe stlačit do polohy „ZAP./ON“ a spotřebič znovu zapnout.

Automatická škrťací klapka (XV)

Elektrocentrála je vybavená automatickým systémem regulace škrťací klapky, který je schopen přizpůsobit výkon měničimu se odběru proudu spotřebičů připojených k elektrocentrále. Například po vypnutí spotřebiče se automaticky sníží otáčky motoru. Naopak připojení a zapnutí spotřebiče vyvolá automatické zvýšení otáček a tím i výkonu elektrocentrály.

Systém automatické škrťací klapky se zapíná spínačem označeným „AUTO. ŠKRT. KLAPKA/SMART THROTTLE“, který je třeba přepnout do polohy „ZAP./ON“. Vypíná se přepnutím téhož spínače do polohy „VYP./OFF“.

UPOZORNĚNÍ! Systém automatické škrťací klapky se nesmí zapínat v následujících případech:

- jestliže je k elektrocentrále připojen spotřebič, který odebírá vysoký výkon pouze na krátký čas, například při rychlém zapínání a vypínání spotřebiče,
- jestliže je k zásuvce připojeno několik spotřebičů současně,
- jestliže je spotřebič připojen k zásuvce stejnosměrného proudu.

Zastavení motoru

Vypněte elektrické spotřebiče připojené k elektrocentrále.

Odpojte elektrické spotřebiče od elektrocentrály.

Spínač motoru přepněte do polohy „OFF“.

Odvzdušňovací ventil uzávěru palivové nádrže přestavte do polohy „OFF“.

UPOZORNĚNÍ! V případě nouzového okamžitého zastavení motoru je třeba spínač motoru přepnout do polohy „OFF“.

Doplňování paliva

UPOZORNĚNÍ! Palivo nikdy nedoplňujte během provozu elektrocentrály.

Motor zastavte postupem popsaným v bodě „Zastavení motoru“.

Motor nechte aspoň několik minut vychladnout.

Palivo doplňte podle pokynů uvedených v kapitole „PŘÍPRAVA K PRÁCI“.

Uzávěr palivové nádrže hermeticky uzavřete.

Elektrocentrálu znovu nastartujte postupem uvedeným v bodě „Startování spalovacího motoru“.

Jestliže hladina paliva dosáhne příliš nízkou úroveň, motor se sám automaticky zastaví.

ÚDRŽBA A PROHLÍDKY

V záruční době uživatel nesmí zařízení demontovat ani měnit žádné jeho montážní celky nebo součástky s výjimkou těch, které jsou uvedeny níže. V opačném případě ztrácí práva vyplývající ze záruky. Veškeré netypické projevy zjištěné při prohlídce nebo během provozu jsou signálem k provedení opravy v servisním středisku.

Po ukončení práce očistěte skříň, chladicí otvory, přepínače, pomocnou rukojeť a kryty např. pomocí stlačeného vzduchu (s tlakem ne vyšším než 0,3 MPa). K čištění lze použít rovněž štětec nebo suchý hadřík. Na čištění nepoužívejte chemické přípravky a tekuté čisticí prostředky. Nástroje a přípravky na jejich upínání očistěte suchým čistým hadrem.

Periodické prohlídky

Je třeba provádět periodické prohlídky a údržbu těch částí elektrocentrály, které jsou uvedeny v následující tabulce.

UPOZORNĚNÍ! Veškeré údržbařské práce je třeba provádět pouze tehdy, je-li zařízení vypnuto a mimo provoz. Od elektrocentrály je také třeba odpojit veškeré elektrické spotřebiče.

UPOZORNĚNÍ! Pokud některý servisní úkon není v tabulce uveden, znamená to, že provedení takového úkonu je třeba svěřit specializovanému servisnímu středisku.

UPOZORNĚNÍ! V případě, že bude nutné použít k čištění rozpouštědlo, je třeba se vyvarovat zasažení pokožky nebo očí rozpouštědlem. Používejte individuální ochranné prostředky.

Konstrukční celek	Předmět údržby	Před každým uvedením do chodu	Po prvním měsíci provozu nebo po prvních 10 hodinách provozu	Každé 3 měsíce nebo po 50 hodinách provozu	Každých 6 měsíců nebo po 100 hodinách provozu	Každých 12 měsíců nebo po 300 hodinách provozu
Množství oleje v motoru	Kontrola	X				
	Výměna		X		X	
Vzduchový filtr	Kontrola	X				
	Čištění			X(*)		
Zapalovací svíčka	Čištění. V případě potřeby výměna.				X	
Filtr plnicího hrdla palivové nádrže	Kontrola. V případě potřeby výměna.				X	
Palivový systém	Kontrola těsnosti a poškození.	X				
	Výměna		Každá dva roky			
Odstraňování usazení karbonu	Kontrola častěji, je-li to nutné.					X
Motor	Čištění a seřízení ventilů a válců.					X

(*) Jestliže se elektrocentrála používá v prašném prostředí, doporučuje se intervaly kontrol a údržby zkrátit.

Doporučuje se vyměnit palivovou nádrž každé tři roky. Jestliže budou zjištěny jakékoli netěsnosti palivového systému, je další používání elektrocentrály zakázáno.

Údržba vzduchového filtru

UPOZORNĚNÍ! Je zakázáno používat elektrocentrálu bez instalovaného vzduchového filtru.

Údržbu vzduchového filtru provádějte postupem popsáním v kapitole „PŘÍPRAVA K PRÁCI“.

Údržba zapalovací svíčky

Otevřete krycí panel zapalovací svíčky (XI).

Odpojte kabel od svíčky.

Pomocí klíče na svíčky zapalovací svíčku vyšroubujte (XI).

Elektrody očistěte drátěným kartáčem.

Zkontrolujte vzdálenost mezi elektrodami, musí být v rozmezí 0,7 mm až 0,8 mm (XII).

Pokud zjistíte, že elektrody jsou přepálené nebo že je prasknutý porcelánový izolátor, vyměňte svíčku za novou.

Svíčku zašroubujte.

Připojte kabel ke svíčce. Zavřete krycí panel.

Údržba palivového filtru

Odšroubujte uzávěr palivové nádrže.

Vytáhněte filtr z plnicího hrdla palivové nádrže (XIII).

Palivový filtr vycistěte proudem stlačeného vzduchu.

Odšroubujte víko palivového filtru a všechny části filtru důkladně očistěte od zbytků paliva a nečistot.

V případě potřeby vyměňte těsnění.

Namontujte filtr zpět na svoje místo.

Výměna motorového oleje

Odšroubujte upevňovací šroub bočního panelu a panel demontujte (III).

CZ

Odšroubujte uzávěr plnicího otvoru oleje a vytáhněte olejovou měrku.
Pod plnicí otvor oleje podložte vhodnou nádobu, potom elektrocentrálu nakloňte a starý olej vylijte.
Olej doplňte postupem popsaným v kapitole „PŘÍPRAVA K PRÁCI“.

Skladování elektrocentrály

Odšroubujte uzávěr palivové nádrže a palivo z nádrže odstraňte, například pomocí k tomu určené pumpičky.
Uzávěr palivové nádrže zašroubujte. Odvzdušňovací ventil přestavte do polohy „OFF“.

Vyměňte olej výše popsaným postupem.

Zatáhněte za startovací lanko tak, aby motor vykonal několik otáček.

Až ucítíte odpor, přestaňte za lanko tahat.

Očistěte vnější části elektrocentrály.

Elektrocentrálu skladujte v suché, dobře větrané a zastřešené místnosti.

Elektrocentrálu skladujte v horizontální poloze.

CHARAKTERISTIKA ZARIADENIA

Elektrocentrála je elektromechanické zariadenie, v ktorom sa mechanická energia mení na energiu elektrickú. Elektrocentrála sa skladá zo vzájomne spojeného spaľovacieho motora a generátora. Správna, spoľahlivá a bezpečná práca zariadenia je závislá na náležitom prevádzkovaní a preto:

Pred zahájením práce so zariadením je potrebné prečítať celý návod na obsluhu, návod dôsledne dodržiavať a uschovať ho pre prípadné neskoršie použitie.

Dodávateľ nenesie zodpovednosť za škody, ku ktorým dôjde v dôsledku používania zariadenia spôsobom, ktorý je v rozpore s bezpečnostnými predpismi a pokynmi uvedenými v tomto návode na obsluhu.

VYBAVENIE

Elektrocentrála sa predáva v kompletnom stave a nevyžaduje žiadnu montáž. V motore elektrocentrály sa nachádza olej v množstve potrebnom iba na konzervovanie motora. **UPOZORNENIE!** Pred prvým uvedením do prevádzky je potrebné olej doplniť. S elektrocentrálou sa dodáva aj kľúč na sviečky.

TECHNICKÉ PARAMETRE

Typ elektrocentrály		YT-85421	YT-85422
Parameter	Rozmerová jednotka	Hodnota	
GENERÁTOR			
Menovité striedavé napätie	[V]	AC 230	AC 230
Menovitá frekvencia	[Hz]	50	50
Menovitý výkon generátora COP	[W]	900	1600
Účinník		1,0	1,0
Menovitý prúd (AC)	[A]	3,91	6,96
Maximálne otáčky	[min ⁻¹]	5500	4500
Trieda elektrickej izolácie		I	I
Stupeň ochrany krytom (IP)		IP23	IP23
Výkonová trieda		G1	G1
Menovité jednosmerné napätie	[V]	DC 12	DC 12
Menovitý jednosmerný prúd (DC)	[A]	7,5	7,5
SPALOVACÍ MOTOR			
Typ		144F	158F
Počet valcov		1	1
Počet taktov		4	4
Druh paliva		Bezolovnatý benzín	Bezolovnatý benzín
Druh oleja	[SAE]	10W-30	10W-30
Spotreba paliva (pri 75% zaťaženi)	[l/h]	0,744	1,13
Objem motora	[cm ³]	53,5	105,68
Maximálny výkon	[kW]	1,3	2,2
Maximálne otáčky	[min ⁻¹]	5500	4500
Chladenie		Vzduchové	Vzduchové
Kompresný pomer		8:1	8,5:1
Objem palivovej nádrže	[l]	2,7	3,6
Typ zapalovacej sviečky		A7RTC	A7RTC
KOMPLETNÝ AGREGÁT			
Obrysové rozmery (dl. x šír. x výš.)	[mm]	465 x 285 x 425	531 x 310 x 440
Hmotnosť	[kg]	15	22
Rozsah prevádzkových teplôt	[°C]	0 ÷ +40	0 ÷ +40
Maximálna prevádzková nadmorská výška	[m n. m.]	1000	1000
Úroveň hluku			
akustický tlak L _{wa} ±K	[dB(A)]	68,45±3,0	67,06±3,0
akustický výkon L _{wa} ±K	[dB(A)]	91,68±3,0	88,21±3,0

DOPLŇUJÚCE BEZPEČNOSTNÉ PREDPISY

Elektrocentrála musí stáť na plochej, rovnej, tvrdej a stabilnej podložke. Okolo pracujúcej elektrocentrály je potrebné ponechať asi 1 m voľného priestoru.

Nie je dovolené prekračovať maximálne otáčky motora. Prekročenie maximálnych otáčok motora môže poškodiť generátor a spôsobiť úraz osobám, ktoré zariadenie obsluhujú.

Elektrocentrála sa nesmie skladovať ani prevádzkovať vo vlhkom prostredí alebo v prostredí s vysokou elektrickou vodivosťou (napr. elektrocentrála nesmie stáť na kovovej ploche).

Je zakázané vystavovať elektrocentrálu pôsobeniu atmosférických zrážok. Elektrocentrála, ktorá bola vystavená atmosférickým zrážkam, sa nesmie používať.

Elektrocentrála sa nesmie používať, ak bude zistené akékoľvek poškodenie alebo zničenie niektorej jej časti.

Pracujúca elektrocentrála sa nesmie ponechať bez dozoru alebo pod dozorom neploletých osôb alebo osôb, ktoré nie sú pre obsluhu zariadenia vyškolené.

Elektrocentrálu je potrebné okamžite vypnúť, ak budú spozorované niektoré z nasledujúcich príznakov poruchy:

- kolísanie otáčok motora,
- prehrievanie zariadení pripojených ku elektrocentrále,
- iskrenie,
- dym alebo plamene unikajúce zo zariadenia,
- nežiaduce vibrácie.

Periodicky je potrebné kontrolovať systém prívodu paliva. V prípade zistenia únikov je potrebné odovzdať zariadenie na opravu do autorizovaného servisného strediska.

Pred pripojením elektrických spotrebičov k elektrocentrále je nutné počkať, až motor zariadenia dosiahne menovité otáčky.

Nesmie sa dopustiť vznik takej situácie, aby sa počas chodu motora minulo palivo!

Vstupné a výstupné otvory chladenia motora sa nesmú zakrývať. A to ani v prípade, keď je elektrocentrála mimo prevádzky.

Pred prepravou elektrocentrály je bezpodmienečne nutné vyprázdniť palivovú nádrž.

Elektrocentrála sa môže prenášať iba za rukoväte určené k tomuto účelu. Nie je dovolené dotýkať sa tých častí elektrocentrály, ktoré sa počas prevádzky zahrievajú. Hrozí nebezpečenstvo popálenia.

Kategoricky sa zakazuje pripájať elektrocentrálu do zásuvky elektrickej distribučnej siete 230 V/50 Hz.

Elektrická inštalácia pripojená ku elektrocentrále nesmie byť poškodená. Týka sa to nielen káblov, ale aj zástrčiek. V prípade používania predlžovacích káblov je potrebné pamätať na to, aby tieto predlžovacie káble boli určené na použitie vo vonkajšom prostredí. Celková dĺžka kábla s priečnym prierezom vodiča 1,5 mm² nesmie byť väčšia než 60 m a s priečnym prierezom vodiča 2,5 mm² 100 m. S ohľadom na možnosť vzniku mechanického namáhania je potrebné používať káble s izoláciou z tvrdej gúmy (podľa normy IEC 245-4).

Palivo je ľahko horľavé. Nenalievajte palivo do palivovej nádrže počas prevádzky zariadenia. Nedoplňujte palivo v blízkosti otvoreného ohňa. Zabráňte vyliatiu paliva.

Výfukové plyny a výpary paliva sú toxické. Elektrocentrála sa nesmie používať v miestnostiach, kde nie je zaistené vetranie.

PRÍPRAVA K PRÁCI

UPOZORNENIE! Kontrolné úkony elektrocentrály je potrebné vykonávať pred každým uvedením do prevádzky.

Odporúčané palivo – bezolovnatý benzín s oktánovým číslom vyšším než 93.

Je potrebné používať palivo a olej, ktoré neobsahujú nečistoty a ktoré sú určené pre štvortaktné motory. Odporúča sa používať výrobky vysokej kvality. Predlži sa tak životnosť motora.

Objem palivovej nádrže je uvedený v tabuľke. Palivová nádrž sa nesmie plniť nad úroveň značky umiestnenej na filtri plniaceho hrdla palivovej nádrže (II). Medzi hladinou paliva a hornou stenou palivovej nádrže je treba nechať minimálne 2,5 cm voľného priestoru. Ak počas doplňovania prevádzkových látok dôjde k rozliatiu benzínu alebo oleja, pred uvedením zariadenia do chodu sa musí rozliaty benzín alebo olej poutierať.

Počas doplňovania paliva je zakázané fajčiť.

Elektrocentrála sa nesmie používať vo vlhkom prostredí, napríklad za dažďa alebo hmlu. Elektrocentrála sa môže prevádzkovať iba na miestach, kde je zaručené účinné vetranie. Teplota vzduchu v mieste prevádzkovania elektrocentrály nesmie prekročiť 40 °C.

Pri prevádzkovaní elektrocentrály v uzavretej miestnosti je nutné výfukové plyny odvádzať hermetickým potrubím mimo túto miestnosť. **Výfukové plyny obsahujú zdravie škodlivé látky a je zakázané ich vdychovať.**

Na uzáveru palivovej nádrže sa nachádza odzvušňovací ventil. S výnimkou prevádzky je potrebné pri každej preprave alebo uskladnení elektrocentrály tento ventil prestaviť do polohy „OFF“. Počas prevádzky elektrocentrály musí byť tento ventil v otvorenej polohe „ON“.

Kontrola hladiny oleja

Odskrutkujte upevňovaciu skrutku bočného panelu a panel demontujte (III).

Odskrutkujte uzáver plniaceho otvoru oleja a vyťahnite mierku hladiny oleja (IV).

Pomocou čistej handričky mierku očistite a osušte.

Mierku strčte späť do plniaceho otvoru, ale neskrutkujte ju. Potom ju znovu vyťahnite a odčítajte hladinu oleja.

Ak je hladina príliš nízka, je potrebné olej doplniť po hornú rysku mierky (V).

Mierku zaskrutkujte do plniaceho otvoru.

Kontrola množstva paliva

Odskrutkujte uzáver palivovej nádrže.

Skontrolujte množstvo paliva v nádrži.

Podľa potreby palivo v nádrži doplňte. Nenalievajte palivo nad úroveň značky umiestnenej na filtri.

Zaskrutkujte uzáver palivovej nádrže.

Údržba vzduchového filtra (VI)

Odskrutkujte upevňovaciu skrutku bočného panelu a panel demontujte (III).

Odskrutkujte skrutku upevňujúcu veko filtra a veko demontujte.

Filter vytiahnite a vyperte ho v nehorľavom rozpúšťadle. Následne rozpúšťadlo dôkladne vyžmýkajte.

Napustite filter čistým motorovým olejom a potom ho vyžmýkajte tak, aby filter zostal vlhký.

Filter namontujte späť na miesto a pripevnite veko.

Uzemnenie elektrocentrály

Aby nedošlo k úrazu elektrínou, je nutné elektrocentrálu uzemniť. K tomuto účelu je potrebné pripojiť uzemňovací vodič k označenému miestu na elektrocentrále. Zapojenie smie vykonať osoba so zodpovedajúcou elektrotechnickou kvalifikáciou.

OBSLUHA ELEKTROCENTRÁLY**Štartovanie spaľovacieho motora**

Pred uvedením elektrocentrály do prevádzky je nutné odpojiť všetky elektrické spotrebiče zo zásuviek na elektrocentrále. Odvzdušňovací ventil uzáveru palivovej nádrže prestavte do polohy „ON“.

Páčku sýtiča posuňte v smere šípky (VII).

Upozornenie! V prípade, že je motor teplý (napríklad po prestávke na doplnenie paliva), páčku sýtiča nie je nutné prestavovať.

Spínač motora prepnite do polohy „ON“ (VIII).

Plynulo zatiahnite za štartovacie lanko, až ucítite odpor spôsobený kompresiou motora. Potom zatiahnite za lanko energickým prudkým pohybom (IX).

Štartovacie lanko púšťajte plynulým pohybom, až sa úplne navinie do skrine elektrocentrály. Rukoväť štartovacieho lanka nepúšťajte!

Úmerne tomu, ako sa motor zohrieva, posúvajte páčku sýtiča do východiskovej polohy. Po každej zmene polohy páčky sýtiča počkajte, až motor pobeží plynulo. Rýchlosť návratu páčky sýtiča závisí od atmosférických podmienok, pri ktorých sa motor štartuje. Čím nižšia teplota okolia, tým pomalší musí byť návrat.

Pripojenie elektrických spotrebičov ku elektrocentrále

UPOZORNENIE! Je zakázané pripájať ku elektrocentrále také elektrické spotrebiče, ktorých menovitý príkon je vyšší než menovitý výkon elektrocentrály. Pri pripojení viac než jedného spotrebiča musí byť ich sumárny menovitý príkon nižší než menovitý výkon elektrocentrály.

UPOZORNENIE! Skontrolujte, či elektrické spotrebiče pripojené ku elektrocentrále majú elektrické parametre zhodné s elektrickými parametrami elektrocentrály.

Naštartujte motor postupom popísaným v bode „Štartovanie spaľovacieho motora“.

Skontrolujte, či sú pripájané elektrické spotrebiče vypnuté.

Pripojte spotrebiče do zásuviek na elektrocentrále (X).

Elektrické spotrebiče zapnite.

Elektrocentrála je vybavená kontrolným panelom s diódami signalizujúcimi definované prevádzkové stavy. Pri normálnej prevádzke svieti dióda označená „VÝSTUP/OUTPUT“.

V prípade, že pripojený spotrebič bude mať vyšší príkon než je výkon elektrocentrála, dióda „VÝSTUP/OUTPUT“ zhasne a rozsvieti sa dióda označená „PREŤAŽENIE/OVERLOAD“. Prívod prúdu do napájacej zásuvky sa vypne. V takom prípade treba pripojený spotrebič odpojiť. V prípade, že budú pripojené viac než tri spotrebiče, je nutné ich zapínať v poradí podľa odberu prúdu. Najprv sa zapne spotrebič odoberajúci najväčší prúd, potom sa postupne zapínajú spotrebiče odoberajúce menší prúd.

Je zakázané zapínať viaceré spotrebiče pripojené ku elektrocentrále naraz. Elektrické spotrebiče odoberajú zvyčajne najväčší prúd pri uvádzaní do chodu. Po zapnutí spotrebiča pripojeného ku elektrocentrále je treba počkať, až spotrebič dosiahne stabilný prevádzkový režim. Až potom je možné zapnúť ďalší spotrebič.

Môže sa taktiež stať, že pri určitom prevádzkovom režime budú svietiť obidve diódy označené „VÝSTUP/OUTPUT“ a „PREŤAŽENIE/OVERLOAD“. Znamená to, že preťaženie elektrocentrály nie je až tak veľké, aby došlo ku automatickému vypnutiu prúdu privádzaného do zásuvky. Prevádzka v takej konfigurácii však v konečnom dôsledku povedie ku poškodeniu elektrocentrály. Preto je potrebné sa riadiť vyššie uvedenými pokynmi týkajúcimi sa poradia zapínania spotrebičov.

UPOZORNENIE! Bezprostredne po spustení elektrocentrály sa môžu súčasne rozsvietiť obidve diódy označené „VÝSTUP/OUT-

PUT" a „PREŤAŽENIE/OVERLOAD". Takýto stav je normálny. Dióda „PREŤAŽENIE/OVERLOAD" by mala automaticky zhasnúť po cca 4 sekundách. Ak sa tak nestane, je potrebné elektrocentrálu zastaviť a kontaktovať servis.

Rozsvietenie diódy označenej „HLADINA OLEJA/OIL LEVEL" informuje, že v motore je málo oleja. V takom prípade je nutné motor elektrocentrály okamžite zastaviť a olej doplniť podľa pokynov uvedených v bode „Kontrola hladiny oleja". Upozornenie! Ak bude elektrocentrála ponechaná v prevádzke aj napriek signalizácii máloho množstva oleja, elektrocentrála sa zastaví sama skôr, než množstvo oleja dosiahne kritickú úroveň. Odporúča sa však doplniť olej ihneď po signalizácii príliš malého množstva. Prevádzka bez dostatočného množstva oleja v motore bude mať za následok poškodenie elektrocentrály.

Obsluha zásuvky jednosmerného prúdu

Elektrocentrála je vybavená zásuvkou jednosmerného prúdu, ktorá sa môže používať súčasne so zásuvkami striedavého prúdu. Zariadenia je možné k zásuvke jednosmerného prúdu pripájať iba pomocou predpísanej zástrčky totožnej so zástrčkou, ktorá je súčasťou dodávky elektrocentrály (XIV). Upozornenie! Pred pripojením dodanej zástrčky je potrebné skontrolovať, či sa kolíky vzájomne nedotýkajú. V opačnom prípade by došlo ku skratu zásuvky jednosmerného prúdu. Mohlo by dôjsť k úrazu elektrinou, požiaru alebo vážnym úrazom.

Upozornenie! Pri pripájaní zástrčky do jednosmernej zásuvky je potrebné dbať na dodržanie správnej polarizácie kolíkov.

Obvod zásuvky jednosmerného prúdu je vybavený osobitným ističom označeným „ISTIČ DC/DC PROTECTOR". Istič sa aktivuje v prípade preťaženia (napr. následkom skratu) obvodu zásuvky. V takom prípade automaticky vyskočí tlačidlo „VYP/OFF". Vtedy je potrebné odpojiť spotrebič zo zásuvky, počkať niekoľko minút, až systém vychladne, potom tlačidlo ističa stlačiť do polohy „ZAP/ON" a opätovne spotrebič zapnúť.

Automatická škrtiacia klapka (XV)

Elektrocentrála je vybavená automatickým systémom regulácie škrtiacej klapky, ktorý dokáže prispôsobiť výkon meniacemu sa odberu prúdu spotrebičov pripojených ku elektrocentrále. Napríklad po vypnutí spotrebiča sa automaticky znížia otáčky motora. Naopak pripojenie a zapnutie spotrebiča vyvolá automatické zvýšenie otáčok a tým aj výkonu elektrocentrály.

Systém automatickej škrtiacej klapky sa zapína spínačom označeným „AUTO. ŠKRT. KLAPKA/SMART THROTTLE", ktorý je treba prepnúť do polohy „ZAP/ON". Vypína sa prepnutím toho istého spínača do polohy „VYP/OFF".

UPOZORNENIE! Systém automatickej škrtiacej klapky sa nesmie zapínať v nasledujúcich prípadoch:

- keď je ku elektrocentrále pripojený spotrebič, ktorý odoberá vysoký výkon iba na krátky čas, napríklad pri rýchlom zapínaní a vypínaní spotrebiča,
- ak je k zásuvke pripojených niekoľko spotrebičov súčasne,
- ak je spotrebič pripojený k zásuvke jednosmerného prúdu.

Zastavenie motora

Vypnite elektrické zariadenia pripojené ku elektrocentrále.

Odpojte elektrické zariadenia od elektrocentrály.

Spínač motora prepnite do polohy „OFF".

Odvzdušňovací ventil uzáveru palivovej nádrže prestavte do polohy „OFF".

UPOZORNENIE! V prípade potreby núdzového, okamžitého zastavenia motora je treba spínač motora prepnúť do polohy „OFF".

Doplňovanie paliva

UPOZORNENIE! Palivo nikdy nedoplňujte počas prevádzky elektrocentrály.

Motor zastavte postupom popísaným v bode „Zastavenie motora".

Motor nechajte aspoň niekoľko minút vychladnúť.

Palivo doplňte podľa pokynov uvedených v kapitole „PRÍPRAVA K PRÁCI".

Uzáver palivovej nádrže hermeticky uzavrite.

Elektrocentrálu znova naštartujte postupom uvedeným v bode „Štartovanie spaľovacieho motora".

Ak hladina paliva dosiahne príliš nízku úroveň, motor sa sám automaticky zastaví.

ÚDRŽBA A PREHLIADKY

V záručnej dobe používateľ nesmie zariadenie demontovať ani vymieňať žiadne jeho montážne celky alebo súčiastky okrem tých, ktoré sú uvedené v ďalšej časti. V opačnom prípade dôjde ku strate práv vyplývajúcich zo záruky. Všetky netypické prejavy zistené pri prehliadke alebo počas prevádzky signalizujú, že bude nevyhnutné uskutočniť opravu v servisnom stredisku.

Po ukončení práce očistite skriňu, chladiace otvory, prepínače, pomocnú rukoväť a kryty napr. pomocou stlačeného vzduchu (s tlakom najviac 0,3 MPa) a pomocou štetca alebo suchej handričky. Na čistenie nepoužívajte chemické prípravky a tekuté čistiace prostriedky. Nástroje a prípravky na ich upínanie očistite suchou čistou handrou.

Periodické prehliadky

Je potrebné vykonávať periodické prehliadky a údržbu tých častí elektrocentrály, ktoré sú uvedené v tabuľke.

UPOZORNENIE! Všetky údržbárske práce vykonávajte iba vtedy, ak je zariadenie vypnuté a mimo prevádzky. Od elektrocentrály je nutné odpojiť aj všetky elektrické spotrebiče.

UPOZORNENIE! Ak niektorý servisný úkon nie je v tabuľke uvedený, znamená to, že vykonanie takého úkonu je potrebné zveriť špecializovanému servisnému stredisku.

UPOZORNENIE! Ak bude nutné na čistenie použiť rozpúšťadlo, je potrebné sa vyvarovať kontaktu rozpúšťadla s pokožkou a očami. Používajte individuálne ochranné prostriedky.

Konstruktívny celok	Predmet údržby	Pred každým uvedením do chodu	Po prvom mesiaci prevádzky alebo po prvých 10 hodinách prevádzky	Každé 3 mesiace alebo po 50 hodinách prevádzky	Každých 6 mesiacov alebo po 100 hodinách prevádzky	Každých 12 mesiacov alebo po 300 hodinách prevádzky
Množstvo oleja v motore	Kontrola	X				
	Výmena		X		X	
Vzduchový filter	Kontrola	X				
	Čistenie			X(*)		
Zapaľovacia sviečka	Čistenie. V prípade potreby výmena.				X	
Filter plniaceho hrdla palivovej nádrže	Kontrola. V prípade potreby výmena.				X	
Palivový systém	Kontrola tesnosti a poškodenia.	X				
	Výmena		Každá dva roky			
Odstaňovanie usadenín karbónu	Kontrola častejšie, ak je to potrebné.					X
Motor	Čistenie a zoradenie ventilov a valcov.					X

(*) Ak sa elektrocentrála používa v prašnom prostredí, odporúča sa intervaly kontrol a údržby skrátiť.

Odporúča sa vymeniť palivovú nádrž každé tri roky. Ak budú zistené akékoľvek netesnosti palivového systému, je ďalšie použitie elektrocentrály zakázané.

Údržba vzduchového filtra

UPOZORNENIE! Je zakázané používať elektrocentrálu bez inštalovaného vzduchového filtra.

Údržbu vzduchového filtra vykonávajte postupom popísaným v kapitole „PRÍPRAVA K PRÁCI“.

Údržba zapaľovacej sviečky

Otvorte krycí panel zapaľovacej sviečky (XI).

Odpojte kábel od sviečky.

Kľúčom na sviečky zapaľovaciu sviečku vyskrutkujte (XI).

Drôtenou kefou očistite elektródy.

Skontrolujte vzdialenosť medzi elektródami, musí byť v rozmedzí 0,7 mm až 0,8 mm (XII).

Ak zistíte, že elektródy sú prepálené alebo je prasknutý porcelánový izolátor, vymeňte sviečku za novú.

Sviečku zaskrutkujte.

Pripojte kábel ku sviečke. Zatvorte krycí panel.

Údržba palivového filtra

Odskrutkujte uzáver palivovej nádrže.

Vytiahnite filter z plniaceho hrdla palivovej nádrže (XIII).

Palivový filter vyčistíte prúdom stlačeného vzduchu.

Odskrutkujte veko palivového filtra a všetky časti filtra dôkladne očistite od zvyškov paliva a nečistôt.

V prípade potreby vymeňte tesnenie.
Namontujte filter nazad na svoje miesto.

Výmena motorového oleja

Odskrutkujte upevňovaciu skrutku bočného panelu a panel demontujte (III).

Odskrutkujte uzáver plniaceho otvoru oleja a vyťahnite mierku hladiny oleja.

Pod plniaci otvor oleja podložte vhodnú nádobu, potom elektrocentrálu nakloňte a starý olej vylejte.

Olej doplňte postupom popísaným v kapitole „PRÍPRAVA K PRÁCI“.

Skladovanie elektrocentrály

Odskrutkujte uzáver palivovej nádrže a palivo z nádrže odstráňte, napríklad pomocou k tomu určenej pumpičky.

Uzáver palivovej nádrže zaskrutkujte. Odvzdušňovací ventil prestavte do polohy „OFF“.

Vymeňte olej vyššie popísaným postupom.

Zatiahnite za štartovacie lanko tak, aby motor vykonal niekoľko otáčok.

Prestaňte ťahať za lanko v okamihu, keď ucítite odpor.

Očistite vonkajšie časti elektrocentrály.

Elektrocentrálu skladujte v suchej, dobre vetranej a zastrešenej miestnosti.

Elektrocentrálu skladujte v horizontálnej polohe.

A KÉSZÜLÉK JELLEMZŐI

Az áramfejlesztő generátor elektromechanikus berendezés, amelyben a mechanikai energia elektromos energiává alakul. Az áramfejlesztő generátor egy robbanómotorból és egy áramfejlesztőből áll, amelyek egymással együttműködnek. A berendezés helyes, meghibásodástól mentes és biztonságos működési a megfelelő üzemeltetéstől függ, ezért:

A berendezéssel történő munkavégzés előtt el kell olvasni a kezelési utasítást, és be kell azt tartani.

A biztonsági előírások és a jelen utasítások be nem tartása miatt keletkező károkért a szállító nem vállal felelősséget.

TARTOZÉKOK

A generátort komplett állapotban szállítjuk, nem kíván semmiféle összeszerelést. A generátor motorjában csak a motor konzerválásához kellő mennyiségű olaj található. **FIGYELEM!** Az első beindítás előtt az olajat a kellő szintre fel kell tölteni. A generátorral együtt gyertyakulcsot is szállítunk.

MŰSZAKI PARAMÉTEREK

A generátor típusa		YT-85421	YT-85422
Paraméter	Mértékegység	Érték	
ÁRAMFEJLESZTŐ			
Névleges feszültség	[V]	A.C. 230	A.C. 230
Névleges frekvencia	[Hz]	50	50
A generátor névleges teljesítménye COP	[W]	900	1600
Teljesítmény egyútható		1,0	1,0
Névleges áram (A.C.)	[A]	3,91	6,96
Maximális fordulatszám	[perc ⁻¹]	5500	4500
Elektromos szigetelési osztály		I	I
A burkolat védelmi fokozata (IP)		IP23	IP23
Teljesítményszint		G1	G1
Névleges feszültség	[V]	D.C. 12	D.C. 12
Váltóáram (D.C.)	[A]	7,5	7,5
ROBBANÓMOTOR			
Típus		144F	158F
Hengerek száma		1	1
Ütemszám		4	4
Üzemanyag fajtája		Ólommentes benzin	Ólommentes benzin
Motorolaj fajtája	[SAE]	10W-30	10W-30
Üzemanyag fogyasztás (75% terhelésnél)	[l/h]	0,744	1,13
Motor űrtartalma	[cm ³]	53,5	105,68
Maximális teljesítmény	[kW]	1,3	2,2
Maximális fordulatszám	[perc ⁻¹]	5500	4500
Hűtés		Légűtés	Légűtés
Sűrítési arány		8:1	8,5:1
Az üzemanyagtartály űrtartalma	[l]	2,7	3,6
Gyújtógyertya típusa		A7RTC	A7RTC
BERENDEZÉS			
Befoglaló méretek (hossz x szél. x mag)	[mm]	465 x 285 x 425	531 x 310 x 440
Súly	[kg]	15	22
Üzemi hőmérsékleti tartomány	[°C]	0 ÷ +40	0 ÷ +40
Maximális üzemi magasság	[m tszf.]	1000	1000
Zajsztint			
akusztikus nyomás L _{wa} ±K	[dB(A)]	68,45±3,0	67,06±3,0
akusztikus teljesítmény L _{wa} ±K	[dB(A)]	91,68±3,0	88,21±3,0

TOVÁBBI BIZTONSÁGI UTASÍTÁSOK

A generátornak lapos, egyenletes, kemény és stabil alapfelületen kell állnia. A működő generátor körül legalább 1 méteres szabad területet kell biztosítani.

Nem szabad túllépni a motor maximálisan megengedett fordulatszámát. A motor maximálisan megengedett fordulatszámának túllépése a generátor tönkremeneteléhez, valamint az azt kezelő személy sérüléséhez vezethet.

Az áramfejlesztő generátort nem szabad nedves, vagy az áramot erősen vezető környezetben tárolni, üzemeltetni (pl. fém felületekre állítani).

Ne tegye ki a generátor csapadék hatásának. Ne használjon olyan generátort, amely ki volt téve csapadék hatásának.

A generátort nem szabad használni, ha rajta bármilyen sérülést látható vagy valamelyik alkatrésze tönkrement.

Az üzemelő generátor nem szabad felügyelet nélkül, vagy kiskorú, illetve a kezelésére ki nem oktatott személy felügyelete alatt hagyni.

Azonnal ki kell kapcsolni az áramfejlesztőt, ha rajta a következő jelenségek valamelyikét lehet tapasztalni:

- a motor fordulatszámának változása
- a generátorhoz kapcsolt berendezések túlmelegedése
- szikrázás
- a berendezésből kicsapó láng vagy füst
- nem kívánt vibráció

Időszakonként ellenőrizni kell az üzemanyag vezetéket. Ha csepegést lehet észrevenni, a berendezést javításra be kell adni egy szakszervizbe.

Az elektromos fogyasztók csatlakoztatása előtt meg kell várni, amíg a berendezés motorja eléri a névleges fordulatszámot.

Nem szabad megengedni, hogy a motor üzemelése közben kifogyjon az üzemanyag!

Nem szabad a belépő és kilépő szellőző nyílásokat letakarni. Még akkor sem, ha a generátor nem üzemel.

A generátor szállítása előtt feltétlenül ki kell üríteni az üzemanyagtartályt.

A generátort csak az erre a célra kialakított föléknél fogva szabad hordozni. Nem szabad érinteni a generátor felületét, amely üzem közben felmelegszik, és égési sérüléseket okozhat.

Minden körülmények között tilos a generátort a 230V/50Hz közüzemi elektromos hálózat hálózati dugaszolóaljzatába csatlakoztatni.

A generátorra csatlakoztatott elektromos hálózat nem lehet sérült, ez vonatkozik a kábelekre és a dugaszokra egyaránt. Hosszabbítók használata esetén nem szabad elfelejteni, hogy azok kültéri használatra szánt hosszabbítók legyenek. A vezeték teljes hossza nem haladhatja meg a 60 métert, 1,5 mm² keresztmetszetű, illetve a 100 métert, 2,5 mm² keresztmetszetű kábel esetén. A mechanikus feszítések lehetőségére tekintettel keménygumi szigetelésű kábelt kell használni (az IEC 245-4 szabványnak megfelelően).

Az üzemanyag tűzveszélyes. Ne tölts fel az üzemanyagtartályt a berendezés üzemelése közben. A tölts fel az üzemanyagot nyílt láng közelében. Ne locsolja szét az üzemanyagot.

A kipufogó égéstermék és gázok mérgezőek. Tilos a generátort olyan helyiségben használni, amelynek nincs szellőzése.

FELKÉSZÜLÉS A MUNKAVÉGZÉSRE

FIGYELEM! A generátor ellenőrzését az üzembe helyezés előtt minden alkalommal el kell végezni.

Az ajánlott üzemanyag a 93 oktánszám feletti, ólommentes motorbenzin.

Mindenféle szennyeződéstől mentes, négyütemű motorokhoz készült motorbenzint és motorolajat kell használni. Ajánlatos minőségi termékeket használni. Ez meghosszabbítja a motor élettartamát.

Az üzemanyagtartály új tartalma meg van adva a táblázatban. Nem szabad az üzemanyagtartályt a beöntő nyílás szűrőjénél (II) magasabb szintre feltölteni. Legalább 2,5 cm szabad teret kell hagyni az üzemanyag szintje és az üzemanyagtartály felső fala között. Ha az üzemanyag feltöltése közben a benzin vagy az olaj kilocsolódik, az üzembe helyezés előtt a kiömlött benzint, illetve olajat gondosan fel kell törölni.

Az üzemanyag feltöltése közben tilos a dohányzás.

Ne használja a generátor nedves légköri viszonyok idején. Például esőben vagy ködben. A generátort olyan helyen kell használni, ahol biztosított a jó szellőzés. A generátor üzemelésének helyén a hőmérséklet nem haladhatja meg a 40°C-ot.

Ha a generátort zárt helyiségben használják, a kipufogó gázokat légzáróan tömített vezetéken a szabadba kell kivezetni. **A kipufogó gázok az egészségre káros anyagokat tartalmazhatnak, nem szabad őket belélegezni.**

Az üzemanyag betöltő nyílás fedelén található egy légtelenítő szelep. Ezt minden esetben (szállítás, tárolás), „OFF” zárt helyzetbe kell állítani, kivéve, amikor a generátor üzemel. Ha a generátor üzemel, a szelepet „ON”, azaz nyitott helyzetbe kell állítani.

Az olajsint ellenőrzése

Csavarozza ki az oldalpanelt rögzítő csavart, és vegye le a panelt. (III)

Nyissa ki a beöntő nyílást, és húzza ki az olajpálcát. (IV)

Tisztítsa le az olajpálcát, és törölje szárazra egy tiszta ronggyal.

Dugja be az olajpálcát a beöntő nyílásba, de ne zárja azt be. Ellenőrizze a jelzett olajsintet.

Ha a jelzett olajsint túl alacsony, fel kell tölteni az olajat az olajpálca felső jelzéséig. (V)

Csavarja be az olajpálcát az olajbeöntő nyílásba.

Az üzemanyagsint ellenőrzése

Csavarja ki az üzemanyagfeltöltő nyílás fedelét.

Ellenőrizze az üzemanyagszintet a tartályban.

Szükség esetén egésszítse ki az üzemyagot a tartályban. Ne töltse az üzemyagot a szűrő jelzése fölé. Csavarja be az üzemyagotöltő nyílás fedelét.

A légszűrő karbantartása (VI)

Csavarozza ki az oldalpanelt rögzítő csavart, és vegye le a panelt. (III)

Csavarja ki a fedelet rögzítő csavart, és vegye le a szűrő fedelét.

Vegye ki a szűrőt, és nem éghető hígítóval tisztítsa meg, majd gondosan nyomja ki a hígítót.

Itassa át a szűrőt tiszta motorolajjal, majd nyomja ki az olajat úgy, hogy a szűrő nedves maradjon.

Szerelje be a szűrőt a helyére, és szerelje vissza a fedelet.

A generátor földelése

Az áramütések elkerülése érdekében a generátort földelni kell. Ehhez a földelő vezetékét a generátoron jelzett helyre kell csatlakoztatni. A csatlakoztatást megfelelő villanszerelői végzettséggel rendelkező személynek kell végrehajtania.

A GENERÁTOR KEZELÉSE

A robbanómotor beindítása

A generátor beindítása előtt ki kell húzni minden elektromos berendezést a generátoron levő dugaszoló aljzattól.

Állítsa az üzemyag betöltő légtelenítő szelepét ON helyzetbe.

A szivató karját tolja el a nyíl irányába. (VII)

Figyelem! Ha a motor forró (pl. ha üzemyag utántöltésre tart szünetet), nem kell átállítani a szivató karját.

A motor kapcsolóját állítsa át ON állásba. (VIII)

Folyamatos mozdulattal húzza meg a beindító kötelet, egészen a motor sűrítéséből keletkező, érezhető ellenállásig, ekkor energikusan, határozott mozdulattal ránts meg. (IX)

Folyamatos mozdulattal engedje vissza a kótél fogantyúját, amíg a kótél teljesen be nem húzódik a generátor házába. Ne engedje el a behúzó kótél fogantyúját.

A motor felmelegedése mértékében tolja vissza a szivató karját az alaphelyzetbe. A szivatókar helyzetének minden változtatása után várja meg, amíg a motor egyenletesen jár. A szivatókar visszatolásának tempója az időjárás körülményektől függ, amelyekben a motort beindítja. Minél kisebb a környezet hőmérséklete, annál lassabban kell a kart visszatolni.

Elektromos berendezések csatlakoztatása a generátorhoz

FIGYELEM! Nem szabad olyan elektromos berendezést csatlakoztatni a generátorhoz, amelynek a névleges teljesítménye nagyobb a generátor névleges teljesítményénél. Egnél több berendezés csatlakoztatása esetén, ezek összesített névleges teljesítményének kisebbnek kell lennie, mint a generátor névleges teljesítménye.

FIGYELEM! Ellenőrizze, hogy a generátorhoz csatlakoztatott elektromos berendezés elektromos paraméterei megfelelnek a generátor elektromos paramétereinek.

Indítsa be a motort „*A robbanómotor beindítása*” pontban leírtaknak megfelelően.

Bizonyosodjon meg róla, hogy a csatlakoztatandó elektromos berendezések ki vannak kapcsolva.

Csatlakoztassa a berendezéseket a generátoron levő dugaszolóaljzatokba. (X)

Kapcsolja be az elektromos berendezéseket.

A generátor el van látva egy vezérlő pannellel, amelyen ellenőrző diódák jellemzik az egyes üzemállapotokat. Normál üzemes alatt a „KIMENET / OUTPUT” jelzésű dióda világít.

Abban az esetben, ha a csatlakoztatott berendezés elektromos teljesítménye meghaladja a generátor teljesítményét, elalszik a „KIMENET / OUTPUT” dióda, és kigyullad a „TÜLTERHELÉS / OVERLOAD” jelzésű dióda. A betápláló dugaszolóaljzat leválasztódik a generátor áramköréről. Ilyen esetben le kell kötni a csatlakoztatott berendezést. Háromnál több terhelés csatlakoztatása esetén, azokat az áramfelvétel sorrendjében kell bekapcsolni. Először a legtöbb áramot felvevő terhelést kell bekapcsolni, majd egymás után a kisebb áramot felvevő terheléseket.

Nem szabad több, a generátorhoz csatlakoztatott berendezést egyszerre bekapcsolni. Az elektromos készüléket általában a bekapcsolásuk pillanatában veszik fel a legtöbb áramot. A generátorhoz csatlakoztatott berendezés bekapcsolása után meg kell várni, amíg a terhelés stabilan üzemel. Csak ezután szabad bekapcsolni a következő berendezést.

Előfordulhat üzemes közben olyan eset is, amikor mindkét dióda, a „KIMENET / OUTPUT” és a „TÜLTERHELÉS / OVERLOAD” világítanak. Ezt azt jelenti, hogy a generátor túlterhelése nem olyan nagy, hogy amiatt a dugaszolóaljzat automatikusan leválasztódjon a termelődió áramról. Az ilyen állapotban történő üzemes azonban a generátor tönkremenetelét okozza. Be kell tartani a berendezések csatlakoztatásának sorrendjére vonatkozó alábbi tanácsokat.

FIGYELEM! Közvetlenül a beindítás után előfordulhat, hogy kigyullad mindkettő, a „KIMENET / OUTPUT” és a „TÜLTERHELÉS / OVERLOAD” dióda is. Ez normális állapot. A „TÜLTERHELÉS / OVERLOAD” diódanak körülbelül 4 másodperc után önmagától ki kell aludnia. Ha ez bekövetkezik, le kell állítani a generátort, és kapcsolatba kell lépni a szervizzel.

Az „OLAJSZINT / OIL LEVEL” jelzésű dióda kigyulladására arról tájékoztat, hogy túl kicsi az olajsztint a motor áttételében. Ilyen esetben azonnal le kell állítani a generátor motorját, is fel kell tölteni olajjal „Az olajsztint ellenőrzése” fejezetben leírtak szerint. Figyelem! Ha a munkát folytatják a túl alacsony olajsztint jelzésének ellenére, a generátor önmagától leáll, mielőtt az olajsztint túl alacsony lesz. Azonban az olajat ajánlott a túl alacsony szint jelzése után azonnal feltölteni. Ha úgy üzemeltetik a generátort, hogy a motor áttételében túl kevés az olaj, az a generátor tönkremeneteléhez vezet.

Az egyenáramú dugaszolóaljzat kezelése

A generátort felszerelték egy egyenáramú dugaszolóaljzattal, amit egy időben lehet használni a váltóáramú dugaszolóaljzattal. Berendezést az egyenáramú dugaszolóaljzathoz csak megfelelő, a generátorhoz mellékelte dugasszal megegyező dugasszal lehet csatlakoztatni (XIV). Figyelem! A készletben található dugasz csatlakoztatása előtt meg kell győződni róla, hogy a kromodil-csipeszek nem érintkeznek egymással. Ellenkező esetben zárlat keletkezik az egyenáramú dugaszolóaljzatban. Ez elektromos áramütést, tüzet, valamint komoly sérülést okozhat.

Figyelem! Amikor csatlakoztatja a dugaszt az egyenáramú dugaszolóaljzatba, figyeljen kell a szorítókapcsok helyes polarításra.

Az egyenáramú dugaszolóaljzatnak külön biztosítéka van „DC BIZTOSÍTÉK / DC PROTEKTOR” jelzéssel. A biztosíték a dugaszolóaljzat túlterhelése (pl. zárlat) esetén lép működésbe. Ilyen esetben a nyomógomb automatikusan kiugrik („KIKAP. / OFF”). Ilyen esetben le kell csatlakoztatni a terhelést a dugaszolóaljzatról, várni kell néhány perccel, amíg a rendszer kihűl, majd be kell nyomni a biztosíték gombját „BEKAP. / ON” pozícióba, és újra rá kell csatlakoztatni a terhelést.

Automata fojtószelep (XV)

A generátor elláták egy, a fojtószelepet automatikusan vezérlő rendszerrel, amely a teljesítményt a generátorra csatlakoztatott terhelésnek megfelelően változtatja. Például a terhelés leválasztása után automatikusan csökken a motor fordulatszáma. A terhelés csatlakoztatása és beindítása automatikusan növeli a fordulatszámot, ezzel a generátor teljesítményét.

Az automata fojtószelep bekapcsolásához az „AUTO. FOJTÓSZELEP / SMART THROTTLE” jelölésű kapcsolót át kell kapcsolni „BE / ON” állásba. A kikapcsoláshoz ugyanezt a kapcsolót át kell állítani „KI / OFF” állásba.

FIGYELEM! Az alábbi esetekben kerülni kell az automatikus fojtószelep rendszer bekapcsolását:

- olyan terhelés csatlakoztatása esetén, amely csak egy pillanatra igényel teljesítményt, pl. a terhelés gyors bekapcsolásakor és kikapcsolásakor,
- ha a dugaszolóaljzathoz több terhelés van egyszerre csatlakoztatva,
- ha a dugaszolóaljzathoz több terhelés van egyszerre csatlakoztatva,

A motor leállítása

Kapcsolja ki a generátorra csatlakoztatott elektromos berendezéseket.

Kösse le az elektromos berendezéseket a generátorról.

A motor kapcsolóját állítsa OFF állásba.

Állítsa az üzemanyag betöltő légtelenítő szelepét OFF helyzetbe.

FIGYELEM! Abban az esetben, ha a motort vészhelyzetben azonnal ki kell kapcsolni, a motor kapcsolóját OFF állásba kell állítani.

Az üzemanyag feltöltése

FIGYELEM! Soha ne töltsse fel az üzemanyagot, amikor a generátor dolgozik.

Állítsa le a motort „A motor leállítása” pontban leírtaknak megfelelően.

Hagyja hűlni a motort legalább néhány percig.

Töltsse fel az üzemanyagot a „FELKÉSZÜLÉS A MUNKAVÉGZÉSRE” pontban leírtaknak megfelelően.

Zárja le légmentesen az üzemanyagotöltő nyílást.

Indítsa el újra a fűnyírót „A robbanómotor beindítása” pontban leírt eljárás szerint.

Ha az üzemanyag szintje túl alacsony, a motor automatikusan leáll.

KARBANTARTÁS ÉS FELÜLVIZSGÁLAT

A garanciális időszakban a felhasználó nem szerelheti szét a berendezést, és nem is cserélhet ki rajta semmilyen más részegységet vagy alkatrészt, mivel ez a garancia elvesztésével jár. Felülvizsgálatkor vagy üzem közben észlelt minden rendellenesség jelzés arra, hogy a berendezést szervizben meg kell javítani.

A munka befejezése után a burkolatot, a szellőzőnyílásokat, a kapcsolókat, a kiegészítő fogantyúkat és a védőburkolatot (legfeljebb 0,3 MPa nyomású) sűrített levegővel, ecsettel vagy száraz ronggyal meg kell tisztítani, vegyi anyagok és tisztítószer használata nélkül. A szerszámokat és a fogantyúkat tisztítsa meg egy száraz ronggyal.

Időszaki felülvizsgálatok

A generátor alábbi részegységeit időszakonként ellenőrizni kell, és karban kell tartani.

FIGYELEM! Minden karbantartási műveletet kikapcsolt és nem üzemelő berendezésen kell elvégezni. Minden elektromos berendezést is le kell kötni a generátorról.

FIGYELEM! Ha valamilyen karbantartási művelet nem szerepel az alábbi leírásban, az azt jelenti, hogy ennek a műveletnek az elvégzéséhez a berendezést szakszervizbe kell adni.

FIGYELEM! Abban az esetben, amikor a tisztításhoz hígítót kell használni, kerülni kell, hogy a hígító a bőrre vagy a szembe kerüljön. Használjon egyéni védőeszközöket.

Elem	Megjegyzések	Minden beindítás előtt	Az első üzemi hónap után, vagy az első 10 munkaóra után	3 havonta, vagy 50 üzemóra eltelte után	6 havonta, vagy 100 üzemóra után	12 havonta, vagy 300 üzemóra után
Olajsint a motor bolygóházában	Ellenőrizni	X				
	Cserélni		X		X	
Légszűrő	Ellenőrizni	X				
	Kitisztítani			X(*)		
Gyújtógyertya	Tisztítás. Ha szükséges, cserélni kell.				X	
Üzemanyagtöltő szűrője	Ellenőrizni. Ha szükséges, cserélni kell.				X	
Üzemanyag vezeték	A tömítettség és sérülékenység ellenőrzése.	X				
	Cserélni		Két évente			
A kokslerakódások eltávolítása	Gyakrabban ellenőrizni, ha szükséges					X
Motor	A szelepek és a hengerek tisztítása és beállítása					X

(*) Ha a generátort poros környezetben használják, ajánlott a nagyobb gyakoriság.

Ajánlott az üzemanyagtartályt három évenként lecserélni. Ha bármilyen tömítetlenség vehető észre az üzemanyag rendszerben, tilos a generátort használni.

A légszűrő karbantartása

FIGYELEM! Nem szabad a generátort légszűrő nélkül üzemeltetni.

A légszűrőt az „ELŐKÉSZÍTÉS MUNKAVÉGZÉSRE” pontban leírt eljárás szerint kell karbantartani.

A gyújtógyertya karbantartása

Ki kell nyitni a gyújtógyertyákhoz hozzáférést biztosító panelt. (XI)

Húzza le a kábelt a gyertyáról.

Csavarja ki a gyújtógyertyát a gyertyakulccsal. (XI)

Egy drótkéfével tisztítsa meg az elektródákat

Ellenőrizze az elektródák közötti távolságot, ennek 0,7 mm és 0,8 mm között kell lennie. (XII)

Ha azt tapasztalja, hogy az elektródák beégtek, vagy elrepedt a porcelán burkolat, a gyertyát újra kell cserélni.

Csavarja be a gyertyát.

Csatlakoztassa a gyertyakábelt. Zárja be a hozzáférési panelt.

Az üzemanyagszűrő karbantartása

Csavarja ki az üzemanyagtöltő nyílás fedelét.

Húzza ki az üzemanyagszűrőt az üzemanyagtöltő nyílásból. (XIII)

Sűrített levegővel tisztítsa meg az üzemanyagszűrőt.

Csavarja le az üzemanyagszűrő fedelét, és alaposan tisztítsa meg az üzemanyag és szennyeződés maradványoktól.

Szükség esetén cserélje ki a tömítést.

Szerelje vissza a szűrőt a helyére.

H

A motorolaj cseréje

Csavarozza ki az oldalpanelt rögzítő csavart, és vegye le a panelt. (III)

Nyissa ki az olajbeöntő nyílást, és húzza ki az olajpalcát.

Az olajbeöntő nyílás alá tegyen egy edényt, majd megdöntve a generátort, öntse ki a fáradt olajat.

Töltse fel az olajat a „ELŐKÉSZÍTÉS MUNKAVÉGZÉSRE” pontban leírtak szerint.

A generátor tárolása

Csavarja ki az üzemanyag-betöltőt, távolítsa el az üzemanyagot a tartályból, pl. egy megfelelő pumpával.

Csavarja be az üzemanyagszűrő fedelét. Állítsa át a kapcsolót a „OFF” pozícióra.

Cserélje ki az olajat a fent leírtak szerint.

Húzza meg a behúzó kötelet úgy, hogy a motor néhány fordulatot tegyen.

Hagyja abba a kötél húzását, ha megérzi az ellenállást.

Tisztítsa meg a generátor külső felületeit.

A generátort száraz, jól szellőztetett helyen, fedél alatt tárolja.

A generátort vízszintes helyzetben tárolja.

DESCRIERE APARAT

Generatorul de curent este un aparat electromecanic, în care energia mecanică este transformată în energie electrică. Generatorul de curent este alcătuit din motorul cu combustie și generator care lucrează împreună. Funcționarea corectă, fiabilă și în condiții de siguranță a aparatului depinde de exploatarea corespunzătoare, de aceea:

Înainte de a începe utilizarea aparatului trebuie să citiți toate instrucțiunile și să le păstrați.

Furnizorul nu este responsabil pentru daunele apărute în urma nerespectării normelor de siguranță și a recomandărilor din aceste instrucțiuni.

DOTARE

Generatorul este comercializat complet montat și nu necesită montaj. În motorul generatorului se află cantitatea de ulei necesară doar pentru întreținerea motorului. **ATENȚIE!** Înainte de prima pornire trebuie să completați nivelul de ulei. Împreună cu generatorul se livrează și cheia pentru buji

PARAMETRI TEHNICI

Tip generator		YT-85421	YT-85422
Parametru	Unitate de măsură	Valoare	
GENERATOR			
Tensiune nominală	[V]	A.C. 230	A.C. 230
Frecvență nominală	[Hz]	50	50
Putere nominală generator COP	[W]	900	1600
Coefficient de putere		1,0	1,0
Curent alternativ (A.C.)	[A]	3,91	6,96
Turație maximă	[min ⁻¹]	5500	4500
Clasa de izolație electrică		I	I
Nivel de protecție a carcasei (IP)		IP23	IP23
Clasa de randament		G1	G1
Tensiune nominală	[V]	D.C. 12	D.C. 12
Curent nominal (D.C.)	[A]	7,5	7,5
MOTOR MECANIC			
Tip		144F	158F
Număr cilindri		1	1
Număr băți		4	4
Tip de combustibil		Benzină fără plumb	Benzină fără plumb
Tip de ulei	[SAE]	10W-30	10W-30
Consum de combustibil (la sarcina de 75%)	[l/h]	0,744	1,13
Capacitate motor	[cm ³]	53,5	105,68
Putere maximă	[kW]	1,3	2,2
Turație maximă	[min ⁻¹]	5500	4500
Răcire		Cu aer	Cu aer
Nivel de compresare		8:1	8,5:1
Volum rezervor de combustibil	[l]	2,7	3,6
Tip bujie		A7RTC	A7RTC
APARAT			
Dimensiuni gabarit (lun. x lăț. x înălțime)	[mm]	465 x 285 x 425	531 x 310 x 440
Masa	[kg]	15	22
Interval temperaturi de lucru	[°C]	0 ÷ +40	0 ÷ +40
Înălțimea maximă de lucru	[m la nivelul mării]	1000	1000
Nivel zgomot			
presiune acustică L _{pa} ±K	[dB(A)]	68,45±3,0	67,06±3,0
putere acustică L _{wa} ±K	[dB(A)]	91,68±3,0	88,21±3,0

INSTRUCȚIUNI ADIȚIONALE DE SIGURANȚĂ

Generatorul trebuie așezat pe o suprafață plată, netedă, dură și stabilă. Trebuie să asigurați cel puțin 1 metru de suprafață liberă în jurul generatorului în funcțiune.

Nu depășiți turația maximă a motorului. Depășirea turației maxime poate duce la deteriorarea generatorului și rănirea persoanelor care utilizează aparatul.

Generatorul de curent nu trebuie depozitat sau utilizat într-un mediu umed sau conductiv (de ex. a nu se așeza pe suprafețe metalice).

Nu expuneți generatorul la acțiunea precipitațiilor atmosferice. Nu utilizați generatorul expus la acțiunea precipitațiilor atmosferice.

Generatorul nu poate fi utilizat în cazul în care observați piese defecte sau deteriorate.

Nu lăsați generatorul în funcțiune nesupravegheat sau în grija minorilor și a persoanelor care nu au fost instruite cu privire la utilizarea acestuia.

Opriiți imediat generatorul de curent în cazul în care observați:

- modificări ale turației motorului,
- supraîncălzirea aparatelor conectate la generator,
- scânteiere,
- fum sau flăcări care ies din aparat,
- vibrații excesive.

Trebuie să verificați periodic sistemul de alimentare cu curent. În cazul în care observați scurgeri, trebuie să returnați aparatul pentru a fi reparat într-un punct autorizat de service.

Înainte de a cupla aparate electrice trebuie să așteptați până ce motorul aparatului atinge turația nominală.

Nu permiteți ca în timpul funcționării motorului să se termine combustibilul!

Nu acoperiți orificiile de ventilație, chiar și atunci când generatorul nu este în funcțiune.

Înainte de a transporta generatorul trebuie să goliți rezervorul de combustibil.

Generatorul trebuie transportat doar cu suporturile destinate în acest scop. Nu atingeți suprafețele generatorului care se încălzesc în timpul funcționării, acest lucru poate provoca arsuri.

Se interzice în mod categoric conectarea generatorului la priza de rețea electroenergetică de uz universal 230V/50Hz.

Instalația electrică racordată la generator nu poate fi defectă, acest lucru se referă atât la cablu cât și la ștechere. În cazul în care utilizați prelungitoare acestea trebuie să fie adaptate pentru funcționare în afara încăperilor. Lungimea totală a cablului nu poate depăși 60 m, pentru secțiunea transversală a cablului 1,5 mm² și 100 m, pentru secțiunea transversală a cablului 2,5 mm². Datorită posibilității de apariție a unor tensionări mecanice, trebuie să utilizați cabluri în izolație din cauciuc dur (conform cu standardul IEC 245-4).

Combustibilul este inflamabil. Nu umpleți rezervorul de combustibil în timpul funcționării aparatului. Nu umpleți cu combustibil în apropierea surselor deschise de foc. Nu vărsați combustibilul.

Noxele și gazele de eșapament sunt toxice. Nu utilizați generatorul în încăperi fără ventilație.

PREGĂTIRE PENTRU FUNCȚIONARE

ATENȚIE! Verificați generatorul înainte de fiecare pornire.

Combustibilul recomandat este benzina fără plumb cu numărul octanic peste 93.

Trebuie să utilizați combustibil și ulei fără impurități și destinat pentru motoarele cu patru timpi. Se recomandă utilizarea produselor de înaltă calitate. Acest lucru prelungeste durata de viață a motorului.

Volumul rezervorului de combustibil este definit în tabel. Nu umpleți rezervorul cu combustibil peste marcajul filtrului de turnare de combustibil (II). Trebuie să lăsați cel puțin 2,5 cm de spațiu liber între suprafața combustibilului și peretele superior al rezervorului de combustibil. În cazul în care atunci când umpleți cu combustibil se revărsă benzina sau ulei, înainte de pornire trebuie să ștergeți bine benzina vărsată și uleiul.

Fumatul este interzis pe durata umplerii cu combustibil.

Nu utilizați generatorul în atmosferă umedă, de exemplu pe timp de ploaie sau ceață. Generatorul trebuie utilizat în locuri în care a fost asigurată buna ventilație. Temperatura aerului în locul de utilizare a generatorului nu poate depăși 40°C.

În cazul în care generatorul este utilizat în încăperi închise, gazele de eșapament trebuie transportate prin instalația etanșă în exteriorul acestei încăperi. **Gazele de eșapament conțin substanțe dăunătoare pentru sănătate și se interzice inhalarea acestora.**

Pe capacul orificiului de turnare se află o supapă de aerisire. Trebuie să o setați la poziția închisă „OFF” în fiecare caz (transport, depozitare) cu excepția cazului în care generatorul este în funcțiune. În cazul în care generatorul este în funcțiune trebuie să-l setați la poziția deschisă „ON”.

Verificarea nivelului de ulei

Desfiletați surubul de prindere al panoului lateral și demontați-l. (III)

Desfiletați orificiul de turnare și scoateți indicatorul nivelului de ulei. (IV)

Curățați indicatorul și uscați cu o lavetă curată.

Introduceți indicatorul în orificiul de turnare fără a-l roti. Apoi scoateți și observați nivelul indicat de ulei.

În cazul în care nivelul indicat de ulei este prea scăzut, trebuie să completați nivelul de ulei până la limita superioară a indicatorului. (V)

Înfiletați indicatorul în orificiul de turnare pentru ulei.

Verificarea nivelului de combustibil

Desfiletați dopul orificiului de turnare pentru combustibil.

Verificați nivelul de combustibil din rezervor.

În măsura posibilităților completați nivelul de combustibil din rezervor. Nu turnați combustibil peste marcajul filtrului.

Înfiletați dopul orificiului de turnare pentru combustibil.

Întreținerea filtrului de aer (VI)

Desfiletați șurubul de prindere al panoului lateral și demontați-l. (III)

Desfiletați șurubul de fixare a capacului și dați jos capacul filtrului.

Scoateți filtrul și curățați-l în diluant neinflamabil, după care ștergeți diluantul.

Îmbibați filtrul cu ulei curat de motor și stoarceți-l astfel încât filtrul să rămână umed.

Montați filtrul la loc și fixați capacul.

Împământarea generatorului

Pentru a evita electrocutarea trebuie să împământați generatorul. Pentru a face acest lucru trebuie să conectați cablul de împământare la locul marcat de pe generator. Conexiunea trebuie efectuată de o persoană cu calificări electrice corespunzătoare.

OPERAREA GENERATORULUI*Pornirea motorului cu combustie*

Înainte de a porni generatorul trebuie să decuplați toate dispozitivele electrice de la prizele din generator.

Setați supapa de aerisire a orificiului de turnare pentru combustibil la poziția ON.

Levieră de sucțiune trebuie deplasată conform direcției săgeții. (VII)

Atenție! În cazul în care motorul este încălzit (de exemplu după o pauză de alimentare cu combustibil) nu mișcați pârghia de sucțiune.

Setați comutatorul motorului la poziția ON. (VIII)

Trageți cu grijă de funia de pornire, până ce simțiți rezistența cauzată de compresia motorului, atunci trageți cu o mișcare energetică, fermă. (IX)

Retrageți mânerul funiei cu o mișcare susținută, până ce se retrage cu totul în carcasa generatorului. Nu dați drumul funiei.

Pe măsură ce motorul se încălzește retrageți pârghia de sucțiune până la poziția inițială. După fiecare schimbare a poziției levierii de sucțiune trebuie să așteptați până când motorul va funcționa corect. Viteza de retragere a pârghiei de sucțiune depinde de condițiile atmosferice în care porniți motorul. Cu cât temperatura ambientală este mai mică, cu atât mai lent trebuie să fie returul.

Cuplarea aparatelor electrice la generator

ATENȚIE! Nu cuplați la generator aparate electrice cu puterea nominală mai mare decât puterea nominală a generatorului. În cazul în care cuplați mai multe aparate, puterea nominală însumată a acestora trebuie să fie mai mică decât puterea nominală a generatorului.

ATENȚIE! Verificați dacă aparatele electrice conectate la generator au parametri electrice conformi cu parametrii electrice ai generatorului.

Porniți motorul conform procedurii descrise la punctul „Pornirea motorului cu combustie”

Asigurați-vă că aparatele electrice conectate sunt oprite.

Conectați aparatul la prizele din generator. (X)

Porniți aparatul electric.

Generatorul este dotat cu panou de control cu diode care semnalizează diferite stadii de funcționare. În timpul funcționării normale se aprinde dioda marcată „IEȘIRE / OUTPUT”.

În cazul în care aparatul cuplat va avea o putere mai mare decât generatorul se stinge dioda „IEȘIRE / OUTPUT” și se aprinde dioda marcată „SUPRASOLICITARE / OVERLOAD”. Fluxul de curent la priza de alimentare va fi oprit. În acest caz trebuie să decuplați aparatul conectat. În cazul în care conectați mai mult de trei sarcini trebuie să le porniți în ordinea consumului de curent.

Mai întâi porniți sarcinile care consumă cel mai mult curent, apoi porniți succesiv sarcinile care consumă cel mai puțin curent.

Nu porniți mai multe aparate conectate la generator în același timp. Aparatele electrice de obicei consumă cel mai mult curent atunci când sunt pornite. După pornirea aparatului conectat la generator trebuie să așteptați până ce sarcina atinge nivelul stabilizat de funcționare. Apoi puteți să porniți următorul aparat.

Se poate ca în timpul funcționării să fie aprinse ambele diode marcate „IEȘIRE / OUTPUT” și „SUPRASOLICITARE / OVERLOAD”. Acest lucru înseamnă că suprasolicitarea generatorului nu este atât de mare încât să ducă la decuplarea automată a curentului furnizat la priză. Funcționarea la această poziție va duce la deteriorarea generatorului. Trebuie să respectați sfaturile de mai sus cu privire la ordinea de cuplare a aparatelor.

Se poate ca în timpul funcționării să fie aprinse ambele diode marcate „IEȘIRE / OUTPUT” și „SUPRASOLICITARE / OVERLOAD”. Acest lucru înseamnă că suprasolicitarea generatorului nu este atât de mare încât să ducă la decuplarea automată a curentului furnizat la priză. Funcționarea la această poziție va duce la deteriorarea generatorului. Trebuie să respectați sfaturile de mai sus cu privire la ordinea de cuplare a aparatelor.

ATENȚIE! Imediat după pornire se pot aprinde simultan ambele diode marcate „IEȘIRE / OUTPUT” și „SUPRASOLICITARE / OVERLOAD”. Acest lucru înseamnă că suprasolicitarea generatorului nu este atât de mare încât să ducă la decuplarea automată a curentului furnizat la priză. Funcționarea la această poziție va duce la deteriorarea generatorului. Trebuie să respectați sfaturile de mai sus cu privire la ordinea de cuplare a aparatelor.

/ OVERLOAD". Această situație este normală. Dioda „SUPRASOLICITARE / OVERLOAD” trebuie să se stingă automat după aproximativ 4 secunde. În cazul în care acest lucru nu se întâmplă, trebuie să opriți generatorul și să luați legătura cu service-u.

Aprinderea diodei marcate „NIVEL DE ULEI / OIL LEVEL” informează despre nivelul prea scăzut din leviera motorului. În acest caz trebuie să opriți imediat motorul generatorului și să umpleți cu ulei conform indicațiilor din secțiunea „Verificarea nivelului de ulei”. Atenție! În cazul în care aparatul funcționează în continuare cu toate că se semnalizează un nivel prea scăzut de ulei, generatorul se oprește automat înainte ca nivelul de ulei să fie prea scăzut. Se recomandă totuși completarea nivelului de ulei imediat după semnalizarea nivelului prea scăzut. Funcționarea fără un nivel suficient de ulei în transmisia motorului duce la deteriorarea generatorului.

Operarea prizei cu curent continuu

Generatorul este dotat cu priză cu curent continuu care poate fi utilizată simultan cu priza pentru curent alternativ. Aparatul pentru priza pentru curent continuu poate fi conectat doar cu ștecherul corespunzător conform cu ștecherul conectat la generator (XIV). Atenție! Înainte de a racorda ștecherul din dotare trebuie să vă asigurați că bornele crocodil nu se ating. În caz contrar priza de curent continuu se poate scurtcircuita. Acest lucru poate duce la electrocutare, incendiu sau leziuni grave. Atenție! Atunci când conectați ștecherul la priza de curent continuu, trebuie să aveți grijă ca polaritatea clemelor să fie corectă.

Priza pentru curent continuu a fost dotată cu protecție separată marcată cu „PROTECȚIE DC / DC PROTECTOR”. Protecția se activează în caz de suprasolicitare (de ex. în caz de scurtcircuit) al prizei. În acest caz butonul se apasă automat („OPR. / OFF”). În acest caz trebuie să decuplați sarcinile de la priză, așteptați câteva minute până ce sistemul se răcește, iar apoi apăsați butonul de protecție la poziția „POR. / ON” și racordați din nou sarcina.

Supapă de eliberare automată (XV)

Generatorul este dotat cu un sistem automat de control al supapei de eliberare, care poate ajusta randamentul la schimbarea sarcinii racordate la generator. De exemplu după racordarea sarcinii se diminuează automat turația motorului. Cuplarea și pornirea sarcinii duce la creșterea automată a turației, inclusiv randamentul generatorului.

Pentru a porni supapa de eliberare automată trebuie să setați butonul marcat „AUTO. SUPAPĂ DE ELIBERARE / SMART THROTTLE” la poziția „POR. / ON”. Pentru a opri trebuie să setați același comutator la poziția „OPR. / OFF”.

ATENȚIE! În cazurile de mai jos trebuie să evitați pornirea sistemului de supapă de eliberare automată:

- în caz de cuplare a unei sarcini care necesită putere doar temporar, de exemplu atunci când porniți și opriți rapid sarcina,
- în cazul în care la priză sunt conectate câteva sarcini simultan,
- în cazul în care la priza de curent continuu este conectată o sarcină.

Oprirea motorului

Opriți aparatul electric conectat la generator.

Decuplați aparatul electric de la generator.

Comutatorul motorului trebuie poziționat la OFF.

Setați supapa de aerisire a orificiului pentru turnat combustibil la poziția OFF.

ATENȚIE! În cazul în care este necesar să opriți motorul imediat, în caz de urgență, trebuie să setați comutatorul motorului la poziția OFF.

Completare combustibil

ATENȚIE! Nu alimentați niciodată cu combustibil atunci când generatorul este în funcțiune.

Opriți motorul conform procedurii descrise la punctul „Oprirea motorului.”

Lăsați motorul cel puțin câteva minute pentru a-l răci.

Alimentați cu combustibil conform indicațiilor din secțiunea „PREGĂTIRE PENTRU FUNCȚIONARE”.

Acoperiți etanș orificiul de alimentare cu combustibil.

Porniți din nou generatorul conform cu procedura de la punctul „Pornirea motorului cu combustie”.

În cazul în care nivelul de combustibil va fi prea scăzut, motorul se va opri automat.

ÎNȚREȚINERE ȘI INSPECTARE

În perioada de garanție utilizatorul nu poate demonta aparatul, schimba alte ansambluri sau piese componente, decât cele enumerate mai jos, deoarece acest lucru poate duce la pierderea dreptului de garanție. Toate neregularitățile observate la inspectare sau în timpul funcționării reprezintă un semn pentru efectuarea de reparații într-un punct de servizare.

După ce ați terminat lucrul, carcasa, orificiile de ventilație, comutatoarele, mânerul adițional și carcasa trebuie curățate, de ex. cu aer (cu presiune max. de 0,3 MPa), cu pensula sau lavetă uscată fără agenți chimici și lichide de curățare. Unelele și mânerule trebuie curățate cu o lavetă curată.

Inspecții periodice

Trebuie să efectuați reparații periodice și să întrețineți subsansamblele enumerate mai jos.

ATENȚIE! Toate activitățile de întreținere trebuie efectuate atunci când aparatul este oprit și nu este în funcțiune. De asemenea trebuie să decuplați toate aparatele electrice de la generator.

ATENȚIE! În cazul în care modul de funcționare al unei activități de servisare nu este descris mai jos, înseamnă că pentru realizarea activității respective trebuie să încredințați aparatul la un punct de servisare specializat.

ATENȚIE! În cazul în care pentru curățare se folosește diluant, trebuie să evitați contactul diluantului cu pielea și ochii. Folosiți mijloace de protecție individuală.

Element	Observații	Înainte de fiecare pornire	După prima lună de funcționare sau după primele 10 ore de funcționare	La fiecare 3 luni sau după 50 de luni de funcționare	După fiecare 6 luni sau după 100 ore de funcționare	După fiecare 12 luni sau după 300 ore de funcționare
Nivelul de ulei din transmisia motorului	Verificați	X				
	Wymienić		X		X	
Filtrul de aer	Verificați	X				
	Curățați			X(*)		
Bujia	Curățare. În cazul în care este necesar, schimbați				X	
Filtrul orificiului de turnare combustibil	Verificați. În cazul în care este necesar schimbați.				X	
Instalația de carburant	Verificați etanșeitatea și defecțiunile.	X				
	Schimbați		La fiecare doi ani			
Depunerile de cărbune	Verificați mai des dacă este necesar					X
Motorul	Curățare și ajutarea supapelor și a cilindrilor					X

(*) În caz de utilizare a generatorului într-un mediu prăfuit se recomandă o frecvență mai mare.

Se recomandă schimbarea rezervorului de combustibil după trei ani. În cazul în care descoperiți că instalația de combustibil nu este etanșă se interzice utilizarea generatorului.

Întreținerea filtrului de aer

ATENȚIE! Nu utilizați generatorul dacă filtrul nu este montat.

Întreținerea filtrului de aer trebuie efectuată conform procedurii descrise în secțiunea „PREGĂTIRE PENTRU FUNCȚIONARE”.

Întreținerea bujiei

Deschideți panoul de acces la bujie. (XI)

Decuplați cablul de la bujie.

Desfiletați bujia cu cheia pentru bujii. (XI)

Folosiți o perie de sârmă pentru a curăța electrozii.

Verificați distanța dintre electrozi, aceasta trebuie să fie între 0,7 mm și 0,8 mm. (XII)

În cazul în care detectați electrode arse sau carcasă metalică fisurată, schimbați bujia cu una nouă.

Înfiletați bujia.

Conectați cablul la bujie. Închideți panoul de acces.

Întreținerea filtrului de combustibil

Desfiletați capacul orificiului de alimentare cu combustibil.

Scoateți filtrul de alimentare cu combustibil. (XIII)

Curățați filtrul de alimentare cu combustibil cu un flux de aer comprimat.

Desfiletați capacul filtrului de combustibil, curățați-l exact de resturile de combustibil și impurități.
În cazul în care este necesar schimbați garnitura.
Montați filtrele în loc.

Schimbarea uleiului de motor

Desfiletați șurubul de fixare pentru panoul lateral și demontați-l. (III)
Desfiletați capacul orificiului de alimentare cu ulei și scoateți indicatorul nivelului de ulei.
Așezați un vas sub orificiul de alimentare cu ulei, înclinați generatorul pentru a vărsa uleiul vechi.
Completați nivelul de ulei cf. procedurii descrise în secțiunea „PREGĂTIRE PENTRU FUNCȚIONARE”.

Depozitarea generatorului

Desfiletați capacul rezervorului de combustibil, scoateți combustibilul din rezervor, de exemplu cu o pompă adecvată.
Înfiletați capacul filtrului de combustibil. Mișcați supapa de aerisire la poziția „OFF”.
Schimbați uleiul conform procedurii sus-menționate.
Trageți de funia de pornire astfel încât motorul să facă puține turajii.
Încetați să trageți funia atunci când simțiți rezistență.
Curățați părțile exterioare ale generatorului.
Depozitați generatorul într-un loc uscat, bine ventilat și acoperit.
Generatorul trebuie depozitat în poziție orizontală.

CARACTERÍSTICAS DEL DISPOSITIVO

El generador de corriente es un dispositivo eléctrico-mecánico, que transforma la energía mecánica en energía eléctrica. El generador de corriente consiste de un motor de combustión interna y un generador. Funcionamiento correcto, indefectible y seguro del dispositivo depende de su adecuada explotación, y por lo tanto:

Antes de comenzar el trabajo con el dispositivo, es menester leer todo el manual y guardarlo.

El proveedor no será responsable por los daños causados por ignorar las reglas de seguridad y las recomendaciones indicadas en este manual.

EQUIPO

El generador se vende completo y no requiere de montaje. En el motor del generador hay una cantidad suficiente de aceite para el mantenimiento del motor. **¡ATENCIÓN!** Antes del primer uso del dispositivo es menester completar la reserva de aceite. Con el generador se suministra una llave para la bujía.

PARÁMETROS TÉCNICOS

Tipo de generador		YT-85421	YT-85422
Parámetros	Unidad de medición	Valor	
GENERADOR			
Voltaje nominal	[V]	A.C. 230	A.C. 230
Frecuencia nominal	[Hz]	50	50
Potencia nominal del generador COP	[W]	900	1600
Coefficiente de potencia		1,0	1,0
Corriente nominal alterna	[A]	3,91	6,96
Rotación máxima	[min ⁻¹]	5500	4500
Clase de aislamiento eléctrico		I	I
Grado de protección de la caja (IP)		IP23	IP23
Clase de eficiencia		G1	G1
Voltaje nominal	[V]	D.C. 12	D.C. 12
Corriente nominal directa	[A]	7,5	7,5
MOTOR MECANICO			
Tipo		144F	158F
Número de cilindros		1	1
Número de tiempos		4	4
Tipo de combustible		Gasolina sin plomo	Gasolina sin plomo
Tipo de aceite	[SAE]	10W-30	10W-30
Consumo del combustible (75% de la carga)	[l/h]	0,744	1,13
Capacidad del motor	[cm ³]	53,5	105,68
Potencia máxima	[kW]	1,3	2,2
Rotación máxima	[min ⁻¹]	5500	4500
Enfriamiento		Aire	Aire
Grado de compresión		8:1	8,5:1
Capacidad del tanque de combustible	[l]	2,7	3,6
Tipo de bujía		A7RTC	A7RTC
DISPOSITIVO			
Dimensiones externas (longitud x ancho x alto)	[mm]	465 x 285 x 425	531 x 310 x 440
Peso	[kg]	15	22
Rango de la temperatura de trabajo	[°C]	0 ÷ +40	0 ÷ +40
Altura máxima de trabajo	[m sobre el mar]	1000	1000
Nivel de ruido			
presión acústica L _{wa} ±K	[dB(A)]	68,45±3,0	67,06±3,0
potencia acústica L _{wa} ±K	[dB(A)]	91,68±3,0	88,21±3,0

INSTRUCCIONES ADICIONALES DE SEGURIDAD

El generador debe colocarse en una superficie plana, dura y estable. Es menester proveer al menos un metro de espacio libre alrededor del generador durante su funcionamiento.

No se debe exceder la rotación máxima del motor. Una rotación excesiva del motor puede estropear el generador y causar

lesiones al operador del dispositivo.

El generador de corriente no se debe almacenar ni usar en la humedad o en la atmósfera conductiva a la electricidad (por ejemplo no se debe colocar en superficies de metal).

No exponga el generador a las precipitaciones. No use el generador si este está expuesto a las precipitaciones.

El generador no debe usarse si se observan cualesquiera elementos dañados.

No se debe abandonar el generador Durante el trabajo sin supervisión o supervisado por menores o personas que no hayan sido capacitadas en el manejo del dispositivo.

Es menester apagar el generador de corriente de inmediato, si se observan las siguientes condiciones:

- cambios de la rotación del motor,
- sobrecalentamiento de los dispositivos conectados al generador,
- chisporroteo,
- humo o llamas saliendo del dispositivo,
- vibraciones indeseables.

Es menester revisar el estado del sistema de combustible. En el caso de que se detecten fugas, es menester enviar el dispositivo para su reparación en un taller autorizado.

Antes de conectar dispositivos eléctricos, es menester esperar hasta que el motor del dispositivo haya llegado a su rotación nominal.

¡No se debe permitir que durante el funcionamiento del motor se termine el combustible!

No se debe taponar los orificios de ventilación, incluso cuando el generador no está funcionando.

Antes del transporte del generador, es menester vaciar el tanque de combustible.

El generador debe cargarse solamente agarrando las asas. No se debe tocar las superficies del generador, las cuales se calientan durante trabajo, pues esto implica un riesgo de quemaduras.

Se prohíbe tajantemente conectar el generador a la toma de la red eléctrica universal 230V/50Hz.

La instalación eléctrica conectada al generador no puede estar dañada, lo cual aplica tanto a los cables como a las clavijas. En el caso de que se usen cables de extensión, es menester recordar que los cables de extensión deben ser adecuados para los trabajos fuera de los interiores. La longitud total del cable de extensión no debe exceder los 60m para la sección transversal de del cable de 1.5 mm² y 100 m para la sección transversal de del cable de 2.5 mm². Debido a la posibilidad de tensión mecánica, es menester usar cables en aislamiento de caucho duro (de acuerdo con la norma IEC 245-4).

El combustible es inflamable. No se debe llenar el tanque de combustible durante el trabajo con el dispositivo. No llene el tanque de combustible cerca de fuego abierto. No derrame el combustible.

Los gases de combustión y de escape son tóxicos. No se debe usar el generador en los interiores sin ventilación.

PREPARATIVOS PARA EL TRABAJO

¡ATENCIÓN! El procedimiento de inspección del generador debe efectuarse antes de cada uso del dispositivo.

El combustible recomendado es gasolina sin plomo cuyo número de octanos sea mayor a 93.

Es menester usar combustible y aceite libres de toda impureza y adecuado para motores de cuatro tiempos. Se recomienda usar productos de alta calidad, lo cual prolongará la vida del motor.

La capacidad del tanque de combustible se indica en la tabla. No se debe llenar el tanque de combustible por arriba del filtro de la boca de llenado de combustible (II). Es menester dejar al menos 2.5 cm de espacio libre entre la superficie del combustible y la pared superior del tanque de combustible. Si durante el llenado de combustible se derrama gasolina o aceite, antes de poner el dispositivo en marcha es menester limpiar minuciosamente la gasolina y el aceite derramados.

Durante el llenado de combustible se prohíbe fumar.

No usar el generador en una atmósfera húmeda, por ejemplo durante lluvia o en la niebla. El generador debe usarse en los lugares donde se haya garantizado ventilación adecuada. La temperatura del aire donde se esté usando el generador no debe exceder los 40°C.

En el caso de usarse el generador en los interiores, los gases de escape deben ser eliminados al exterior por medio de una instalación hermética. **Los gases de escape contienen sustancias nocivas y no se deben inhalar.**

En la tapa de la entrada del tanque de combustible está instalada una válvula de purga, la cual debe estar en la posición cerrada „OFF” en todo caso (transporte, almacenamiento) salvo cuando el generador está trabajando. Durante el trabajo del generador, la válvula debe estar en la posición abierta „ON”.

Control del nivel de aceite

Saque el tornillo de fijación del panel lateral y desmonte el panel. (III)

Abra la boca de llenado y sacar el indicador del nivel de aceite. (IV)

Limpie el indicador y séquelo con un trapo limpio.

Introduzca el indicador en la boca de llenado, sin girarlo. Luego sáquelo y observe el nivel de aceite.

Si el nivel indicado es demasiado bajo, es menester llenar aceite hasta el nivel superior del indicador. (V)

Enrosque el indicador en la boca de llenado de aceite.

Control del nivel de combustible

Saque el tapón de la boca de llenado de combustible.

Cheque el nivel del combustible en el tanque.

Llene el tanque de combustible, si es menester. No llene el combustible por arriba del filtro.

Enrosque el tapón de la boca de llenado de combustible.

Mantenimiento del filtro de aire (VI)

Desenrosque el tornillo de fijación del panel lateral y desmonte el panel. (III)

Desenrosque la perilla de la tapa y quite la tapa del filtro.

Saque el filtro y límpielo en solvente, para luego exprimir el solvente minuciosamente.

Impregne el filtro con aceite lubricante y exprímalo, dejando sin embargo el filtro húmedo.

Instale el filtro en su lugar y la tapa.

Conexión del generador a tierra

Para evitar electrochoques, es menester conectar el generador a tierra. Con este fin es menester conectar el cable de tierra al lugar indicado en el generador. La conexión la debe efectuar una persona con adecuadas calificaciones eléctricas.

OPERACIÓN DEL GENERADOR**Arranque del motor de combustión interna**

Antes de activar el generador, es menester desconectar todos los dispositivos eléctricos de las entradas del generador.

Coloque la palanca de la válvula de combustible en la posición ON.

Mueva la palanca de succión de acuerdo con la flecha. (VII)

¡Atención! En el caso de que el motor esté caliente (por ejemplo después de la pausa para llenar el tanque de combustible), no se debe mover la palanca de succión.

Coloque el interruptor de Ignición del motor en la posición ON. (VIII)

Jale suavemente la cuerda de arranque hasta sentir resistencia debida a la compresión del motor, y luego jálela con un movimiento enérgico y firme. (IX)

Suelte el asa de la cuerda de arranque inmediatamente después del arranque del motor.

Conforme se vaya calentando el motor, se debe ir retirando la palanca de succión hasta la posición inicial. Después de cada cambio de la posición de la palanca de succión, es menester esperar hasta que el motor empiece a trabajar uniformemente. El paso del regreso de la palanca de succión depende de las condiciones atmosféricas en las cuales el motor está siendo puesto en marcha. Mientras más baja la temperatura del medio ambiente, más lento debe ser el regreso de la palanca.

Conexión de dispositivos eléctricos al generador

¡ATENCIÓN! No se debe conectar al generador dispositivos eléctricos cuya potencia nominal exceda la potencia nominal del generador. En el caso de conectar más de un dispositivo, su potencia nominal total debe ser inferior a la potencia nominal del generador.

¡ATENCIÓN! Asegúrese que los parámetros eléctricos de los dispositivos eléctricos conectados al generador coinciden con los parámetros eléctricos del generador.

Ponga el motor en marcha siguiendo el procedimiento indicado en el punto „Arranque del motor de combustión interna”

Asegúrese que los dispositivos eléctricos conectados están apagados.

Conecte los dispositivos a las entradas del generador. (X)

Encienda el dispositivo eléctrico.

El generador tiene un panel de control con diodos que indican modos determinados de trabajo. Durante un funcionamiento normal el diodo “WYJŚCIE / OUTPUT” (SALIDA) está encendido.

En el caso de que el dispositivo conectado tenga una potencia superior a la del generador el diodo “WYJŚCIE / OUTPUT” (SALIDA) se apagará, y el diodo “SOBRECARGAE / OVERLOAD” (SOBRECARGA) se encenderá. El suministro de la corriente al enchufe de alimentación se va a cortar. En tal situación es menester desconectar el dispositivo conectado. En el caso de conectar más de tres cargas, es menester encenderlas en el orden del consumo de la corriente. Primero encienda las cargas del mayor consumo de la corriente, y luego sucesivamente encienda las cargas de menor consumo de la corriente.

No se debe encender varios dispositivos conectados al generador simultáneamente. Dispositivos eléctricos normalmente consumen más corriente durante la puesta en marcha. Habiendo encendido un dispositivo conectado al generador, es menester esperar hasta su funcionamiento se haya estabilizado. Solo entonces se puede encender el siguiente dispositivo.

Es posible también la situación cuando los dos diodos, es decir “WYJŚCIE / OUTPUT” (SALIDA) y “SOBRECARGAE / OVERLOAD” (SOBRECARGA) estarán encendidos, lo cual significa que la sobrecarga del generador no es lo suficientemente grande para que cause un corte automático de la corriente suministrada al enchufe. Sin embargo la operación del generador en tal

situación puede dañarlo. Es menester seguir las recomendaciones presentadas arriba en cuanto al orden de la conexión de los dispositivos.

¡ATENCIÓN! Directamente después de poner el generador en marcha los dos diodos indicados como "WYJŚCIE / OUTPUT" (SALIDA) y "SOBRECARGA / OVERLOAD" (SOBRECARGA) pueden encenderse, lo cual es normal. El diodo "SOBRECARGA / OVERLOAD" (SOBRECARGA) debe apagarse automáticamente dentro de unos cuatro segundos. En el caso opuesto, es menester apagar el generador y consultar un taller de servicio.

Si el diodo "POZIOM OLEJU / OIL LEVEL" (NIVEL DE ACEITE) se enciende, el nivel de aceite en la transmisión del motor es demasiado bajo. En tales casos es menester apagar el motor del generador inmediatamente y llenar el tanque de aceite, de acuerdo con las indicaciones presentadas en el punto „*Control del nivel de aceite*". ¡Atención! Si el funcionamiento del generador continúa a pesar de que el nivel de aceite sea demasiado bajo, el generador se apagará solo antes de que el nivel de aceite caiga debajo del valor mínimo. Se recomienda sin embargo llenar el tanque de aceite directamente después de la indicación del nivel bajo. Funcionamiento del generador sin la cantidad suficiente de aceite en la transmisión del motor provocará daños del generador.

Operación del enchufe de corriente directa

El generador tiene un enchufe de corriente directa, que puede usarse simultáneamente con el enchufe de corriente alterna. Es posible conectar dispositivos al enchufe de corriente directa solamente usando una clavija especial, compatible con la clavija suministrada con el generador (XIV). ¡Atención! Antes de conectar la clavija suministrada con el generador, es menester asegurarse que las pinzas de cocodrilo no se tocan, pues de otra manera habrá un cortocircuito del enchufe de corriente directa, lo cual puede provocar un electrochoque, incendio o lesiones serias.

¡Atención! Durante la conexión de la clavija al enchufe de corriente directa, es menester asegurar la polaridad correcta de las pinzas.

Enchufe de corriente directa tiene un seguro propio indicado como „ZABEZPIECZ. DC / DC PROTEKTOR". El seguro se activará en el caso de sobrecarga (por ejemplo debido a un cortocircuito) del enchufe. En tales casos el botón será automáticamente desactivado („WYŁ. / OFF"). En tales casos es menester desconectar el dispositivo del enchufe, esperar unos minutos para que se enfríe el sistema y luego oprimir el botón del seguro para que esté en la posición „WŁ. / ON", y después conectar de nuevo el dispositivo al enchufe.

Estrangulador automática (XV)

El generador tiene un sistema automático de control del estrangulador, el cual puede ajustar la eficiencia según la carga conectada al generador. Por ejemplo después de desconectar la carga., la rotación del motor se reducirá automáticamente. Conexión y activación de un dispositivo incrementará automáticamente la rotación, y por lo tanto la eficiencia del generador.

Para activar el estrangulador automático es menester poner el interruptor señalado como „AUTO. ESTRANGULADORA / SMART THROTTLE" (ESTRANGULADOR INTELIGENTE) en la posición „WŁ. / ON". Para desactivar el estrangulador, es menester poner el interruptor en la posición „WYŁ. / OFF".

¡ATENCIÓN! En los siguientes casos es menester evitar la activación del sistema del estrangulador automático:

- en el caso de conectar un dispositivo que necesita la potencia solamente por un instante, por ejemplo durante la activación y desactivación rápida del dispositivo,
- si al enchufe se conectan simultáneamente varios dispositivos,
- si al enchufe de corriente directa se conecta un dispositivo.

Cómo detener el motor

Apague el dispositivo eléctrico conectado al generador.

Desconecte el dispositivo eléctrico del generador.

El interruptor del motor debe colocarse en la posición OFF.

Ponga la palanca de la válvula del combustible en la posición OFF.

¡ATENCIÓN! En el caso de que sea menester apagar el motor inmediatamente debido a una emergencia, es menester colocar el interruptor del motor en la posición OFF.

Llenado de combustible

¡ATENCIÓN! No se debe jamás llenar el combustible durante el trabajo del generador.

Detenga el motor de acuerdo con el procedimiento descrito en el punto „*Cómo detener el motor*".

Deje que el motor se enfríe por lo menos unos minutos.

Llene el combustible de acuerdo con las indicaciones en el punto „PREPARATIVOS PARA EL TRABAJO".

Tape cuidadosamente la boca de llenado de combustible.

Encienda el generador de nuevo de acuerdo con el procedimiento indicado en el punto „Arranque del motor de combustión interna”.

Si el nivel de combustible es demasiado bajo, el motor se detendrá automáticamente.

MANTENIMIENTO Y REVISIÓN

Durante la validez de la garantía el usuario no debe desmantelar el dispositivo ni reemplazar cualesquiera subconjuntos o elementos del dispositivo, lo cual implica la pérdida de los derechos de garantía. Todas las irregularidades detectadas durante una revisión o durante el trabajo indican la necesidad de realizar una reparación en un taller.

Habiendo terminado el trabajo, el almacén, los orificios de ventilación, los selectores, el asa adicional y las protecciones deben limpiarse, por ejemplo con una corriente de aire (cuya presión no debe exceder 0.3 MPa), una brocha o una tela seca, sin que se usen sustancias químicas y líquidos de limpieza. Las herramientas y las asas deben limpiarse con un trapo seco y limpio.

Revisiones periódicas

Es menester realizar revisiones periódicas y mantenimiento de los siguientes subconjuntos del generador.

¡ATENCIÓN! Todas las acciones de mantenimiento es menester realizar mientras el dispositivo esté apagado y no esté funcionando. También es menester desconectar todos los dispositivos eléctricos del generador.

¡ATENCIÓN! Si alguna acción de mantenimiento no está descrita abajo, es menester encargar su realización en un taller especializado.

¡ATENCIÓN! En el caso de para la limpieza se use un solvente, es menester evitar contacto del solvente con la piel y los ojos. Use medios personales de protección.

Elemento	Comentarios	Antes de cada arranque	Después del primer mes de funcionamiento o las primeras 10 horas de trabajo	Cada 3 meses o después de 50 horas de trabajo	Cada 6 meses o después de 100 horas de trabajo	Cada 12 meses o después de 300 horas de trabajo
Nivel de aceite en la transmisión del motor	Revisar	X				
	Reemplazar		X		X	
Filtro de aire	Revisar	X				
	Limpiar			X(*)		
Bujía	Limpiar. En el caso de que sea necesario, reemplazar				X	
Filtro de la entrada de combustible	Revisar. En el caso de que sea necesario reemplazar.				X	
Sistema de combustible	Revisar hermeticidad y posibles daños.	X				
	Reemplazar		Cada dos años			
Eliminación de residuos de carbón	Revise con más frecuencia, en el caso de que sea necesario					X
Motor	Limpiar y ajuste de las válvulas y de los cilindros					X

(*) En el caso de que se use el generador en un lugar polvoroso, se recomienda una frecuencia más alta.

Se recomienda reemplazar el tanque de combustible cada tres años. Si se detecta cualquier fuga de la instalación de combustible, se prohíbe usar el generador.

Mantenimiento del filtro de aire

¡ATENCIÓN! No se debe usar el generador sin el filtro de aire instalado.

El mantenimiento del filtro de aire debe realizarse de acuerdo con el procedimiento descrito en el punto „PREPARATIVOS PARA EL TRABAJO”.

E

Mantenimiento de la bujía

Abra el panel de acceso de la bujía. (XI)

Desconecte el cable de la bujía.

Saque la bujía, usando la llave para bujías. (XI)

Limpie los electrodos con cepillo de alambre.

Revise la distancia entre los electrodos, la cual debe ser entre 0.7 mm y 0.8 mm. (XII)

En el caso de que se detecten electrodos quemados o fisuras en la protección cerámica, es menester reemplazar la bujía con una nueva.

Instale la bujía.

Conecte el cable a la bujía.

Mantenimiento del filtro de combustible

Desinstale la tapa de la boca de llenado de combustible.

Saque el filtro de la boca de llenado de combustible. (XIII)

Limpie el filtro de la boca de llenado de combustible usando aire comprimido.

Desinstale la tapa del filtro de combustible, y límpiela cuidadosamente, eliminando los residuos del combustible y toda suciedad.

Si es menester reemplace la junta.

Instale los filtros en su lugar.

Cambio del aceite de motor

Desenrosque el tornillo de fijación del panel lateral y desmonte el panel. (III)

Desinstale la boca de llenado de aceite y saque el indicador del nivel de aceite.

Debajo del orificio de vaciado coloque un recipiente, y luego vacíe el aceite viejo, inclinando el generador.

Llene el aceite de acuerdo con el procedimiento descrito en el punto „PREPARATIVOS PARA EL TRABAJO”.

Almacenamiento del generador

Desenrosque el tapón del tanque de combustible, y vacíe el combustible, usando por ejemplo una bomba adecuada.

Cierre la tapa del filtro de combustible. Ponga la válvula de purga en la posición „OFF”.

Reemplazar aceite de acuerdo con el procedimiento descrito arriba.

Jale la cuerda de arranque para que el motor haga unas revoluciones.

Deje de jalar la cuerda cuando sienta resistencia.

Limpie las partes externas del generador.

El generador debe almacenarse en un lugar seco y bien ventilado bajo techo.

El generador debe almacenarse en la posición horizontal.

TOYA S.A.
ul. Sołtysowicka 13 - 15
51 - 168 Wrocław
tel.: 071 32 46 200
fax: 071 32 46 373
e-mail: biuro@yato.pl

ODDZIAŁ WARSZAWSKI
Teren ProLogis Park Nadarzyn
al. Kasztanowa 160
05 - 831 Młochów k. Nadarzyna
tel.: 022 73 82 800
fax: 022 73 82 828

DEKLARACJA ZGODNOŚCI

0115/YT-85421/EC/2015

Deklarujemy z pełną odpowiedzialnością, że niżej wymienione wyroby:

**Generator prądowłrczy zasilany silnikiem spalinowym; 900 W; 3,91 A; ~230 V; 50 Hz; nr kat. YT-85421
typ silnika spalinowego: 144F**

**Generator prądowłrczy zasilany silnikiem spalinowym; 1600 W; 6,96 A; ~230 V; 50 Hz; nr kat. YT-85422
typ silnika spalinowego: 158F**

do których odnosi się niniejsza deklaracja, są zgodne z poniższymi normami:

EN 12601:2010
EN 55012:2007 + A1:2009
EN 61000-6-1:2007

i spełniają wymagania dyrektyw:

2006/42/WE Maszyny i urządzenia bezpieczeństwa
2006/95/WE Urządzenia niskiego napięcia
2004/108/WE Kompatybilność elektromagnetyczna
97/68/WE Emisja spalin silników przenośnych

Numer seryjny: dotyczy wszystkich numerów seryjnych urządzeń wymienionych w deklaracji
Dwie ostatnie cyfry roku, w którym wprowadzono oznaczenie CE: 15
Rok budowy / produkcji: 2015

Nazwisko i adres osoby upoważnionej do przygotowania dokumentacji technicznej:

Tomasz Zych
TOYA S.A., ul. Sołtysowicka 13 - 15, 51-168 Wrocław, Polska


TOYA S.A. TOYA SPÓŁKA AKCYJNA
VICE PREZES ZARZĄDU
DARIUSZ HAJEK
(nazwisko i podpis osoby upoważnionej)

Wrocław, 2015.01.02

(miejsce i data wystawienia)

TOYA S.A.
ul. Sołtysowicka 13 - 15
51 - 168 Wrocław
tel.: 071 32 46 200
fax: 071 32 46 373
e-mail: biuro@yato.pl

ODDZIAŁ WARSZAWSKI
Teren ProLogis Park Nadarzyn
al. Kasztanowa 160
05 - 831 Młochów k. Nadarzyna
tel.: 022 73 82 800
fax: 022 73 82 828

DEKLARACJA ZGODNOŚCI

0115/YT-85421/Noise/2015

Deklarujemy z pełną odpowiedzialnością, że niżej wymienione wyroby:

**Generator prądowórczy zasilany silnikiem spalinowym; 900 W; 3,91 A; ~230 V; 50 Hz; nr kat. YT-85421
typ silnika spalinowego: 144F**

Zmierzony poziom mocy akustycznej urządzenia reprezentatywnego: 91 dB(A)

Gwarantowany poziom mocy akustycznej urządzenia: 96 dB(A)

**Generator prądowórczy zasilany silnikiem spalinowym; 1600 W; 6,96 A; ~230 V; 50 Hz; nr kat. YT-85422
typ silnika spalinowego: 158F**

Zmierzony poziom mocy akustycznej urządzenia reprezentatywnego: 90 dB(A)

Gwarantowany poziom mocy akustycznej urządzenia: 92 dB(A)

do których odnosi się niniejsza deklaracja, spełniają wymagania dyrektywy: 2000/14/WE

Wewnętrzna kontrola produkcji, ocena dokumentacji oraz okresowa kontrola przez jednostkę notyfikowaną.

Jednostka notyfikowana:

Intertek Testing & Certification Ltd. - notyfikacja nr: 0359
Davy Avenue, Knowlhill, Milton Keynes, MK5 8NL
Wielka Brytania

inne dyrektywy, których wymagania spełnia urządzenie:

2006/42/WE Maszyny i urządzenia bezpieczeństwa

2006/95/WE Urządzenia niskiego napięcia

2004/108/WE Kompatybilność elektromagnetyczna

97/68/WE Emisja spalin silników przenośnych

Wrocław, 2015.01.02

(miejsce i data wystawienia)


TOYA S.A. TOYA SPÓŁKA AKCYJNA
VICE PRZESZ ZARZĄDU
DARIUSZ HAJEK
(nazwisko i podpis osoby upoważnionej)

ОФИЦИАЛЬНЫЙ ДИЛЕР В УКРАИНЕ:

storgom.ua

ГРАФИК РАБОТЫ:

Пн. – Пт.: с 8:30 по 18:30

Сб.: с 09:00 по 16:00

Вс.: с 10:00 по 16:00

КОНТАКТЫ:

+38 (044) 360-46-77

+38 (066) 77-395-77

+38 (097) 77-236-77

+38 (093) 360-46-77

Детальное описание товара:

<https://storgom.ua/product/invertornyi-benzinovy-generator-yato-yt-854-2.html>

Другие товары: <https://storgom.ua/invertornye-generatory.html>