

20 кВА

СЕРИЯ GUARDIAN®

Бытовые резервные генераторы
Газовый двигатель с воздушным охлаждением

СОСТАВ:

- Электротехническая технология True Power™
- Многоязычный цифровой контроллер двухпроводной линии связи Evolution™ с ЖК-дисплеем (английский, испанский, французский и португальский языки)
- Электронный регулятор оборотов
- Светодиодные индикаторы состояния системы и интервалов технического обслуживания
- Звукопоглощающий кожух
- Соединитель гибкого топливопровода
- Подушка основания из композитного материала, устанавливаемая прямо на грунт
- Работа на природном газе или сниженном пропане
- Ограниченная гарантия 5 лет
- Возможность установки в пределах 18" (457 мм) от здания*

Резервный источник питания
Модель 7078 (алюминий, необожжённое эмалевое покрытие) – 20 кВА, 50 Гц



QUIET TEST™ 

*Только в случае размещения на удалении от дверей, окон и приточных вентиляционных отверстий, а также если иное не требуется согласно местным нормам и правилам.

ОСОБЕННОСТИ

- **ИННОВАЦИОННАЯ КОНСТРУКЦИЯ ДВИГАТЕЛЯ И ТЩАТЕЛЬНЫЕ ИСПЫТАНИЯ** являются основой успеха компании Generac в обеспечении поставки самых надёжных генераторов. Линейка двигателей G-Force™ компании Generac обеспечивает дополнительный комфорт и надёжность там, где это необходимо больше всего. Специально спроектированные двигатели серии G-Force предназначены для продолжительной работы при высокой температуре в предельно тяжёлых условиях эксплуатации.
- **РЕГУЛИРОВКА НАПРЯЖЕНИЯ С ЧАСТОТНОЙ КОРРЕКЦИЕЙ И ИСПОЛЬЗОВАНИЕМ ТВЕРДОТЕЛЬНЫХ ЭЛЕМЕНТОВ.** Данная современная система обеспечения максимальной эффективности и регулировки мощности является стандартной для всех моделей генераторов компании Generac. Она обеспечивает БЫСТРОЕ РЕАГИРОВАНИЕ на изменения режима нагрузки и МАКСИМАЛЬНУЮ ЭФФЕКТИВНОСТЬ ПУСКОВЫХ КАЧЕСТВ ЭЛЕКТРОДВИГАТЕЛЯ путём приведения оборотов двигателя в соответствие с возникающими при перенапряжении нагрузками с помощью электронных средств. Цифровая регулировка напряжения с точностью $\pm 1\%$.
- **ЭЛЕКТРОТЕХНИЧЕСКАЯ ТЕХНОЛОГИЯ TRUE POWER™.** Великолепные характеристики гармоник и синусоидальных сигналов обеспечивают суммарный коэффициент гармонических искажений менее 5% по качеству электроэнергии. Это обеспечивает надёжную работу чувствительного электронного оборудования и микропроцессорных устройств, таких как системы ОВКВ с переменной скоростью.
- **ТЕХНИЧЕСКОЕ ОБСЛУЖИВАНИЕ СПЕЦИАЛИСТАМИ ОДНОГО ПОСТАВЩИКА УСЛУГ,** входящего в обширную дилерскую сеть компании Generac, обеспечивает запасные части и квалифицированное обслуживание всей установки – от двигателя до самых маленьких электронных компонентов.
- **КРИТЕРИИ ИСПЫТАНИЙ:**
 - ✓ ИСПЫТАНИЯ ОПЫТНОГО ОБРАЗЦА
 - ✓ ИСПЫТАНИЯ СИСТЕМЫ НА КРУЧЕНИЕ
 - ✓ ОЦЕНКА ПО СТАНДАРТУ NEMA MG-1-22
 - ✓ СПОСОБНОСТЬ ДВИГАТЕЛЯ К ЗАПУСКУ
- **АВТОМАТИЧЕСКИЕ ПЕРЕКЛЮЧАТЕЛИ КОМПАНИИ GENERAC.** Большой срок службы и надёжность являются синонимами в СИСТЕМАХ ЭЛЕКТРОПИТАНИЯ КОМПАНИИ GENERAC. Уверенность в этом основана на том, что в состав изделий компании GENERAC входят системы переключения питания и органы управления собственной разработки, обеспечивающие полную совместимость систем.

THE GENERAC PROMISE



Двигатель

- Серия Generac G-Force Обеспечивает максимальную всасывающую способность двигателя и повышение эффективности сгорания топлива. Плосковершинное хонингование стенок цилиндра и кольца с плазменным напылением молибдена снижают нагрев двигателя во время работы, уменьшают расход масла, обеспечивая более длительный срок службы двигателя.
- Quiet-Test™ Существенно уменьшает уровень шума и сокращает расход топлива во время проводимой раз в две недели тренировки.
- Стенки цилиндров, изготовленные способом центробежного литья чугуна гильз цилиндров в постоянные формы с пористым керамическим покрытием Жёсткая конструкция и дополнительная прочность обеспечивают длительный срок службы двигателя.
- Электронное опережение зажигания/вспышки Сочетание данных особенностей всегда обеспечивает быстрый плавный запуск.
- Система подачи смазки под давлением Смазка под давлением всех существенно важных подшипников обеспечивает повышение производительности, уменьшение объёма технического обслуживания и увеличение срока службы двигателя. Теперь периодичность замены масла составляет 2 года или 200 часов работы.
- Система останова по пониженному давлению масла Защитный останов предотвращает повреждение двигателя вследствие понижения уровня масла ниже нормы.
- Останов при высокой температуре Предотвращает повреждение вследствие перегрева.

Генератор

- Вращающееся поле Обеспечивает повышение эффективности работы небольших лёгких установок на 25 % в сравнении с генераторами с вращающимся коммутатором.
- Статор с косыми пазами Создаёт плавную форму выходного сигнала для совместимости с электронным оборудованием.
- Возбуждение смещённой фазы Максимально повышает эффективность пусковых качеств электродвигателя.
- Автоматическая регулировка напряжения Регулировка напряжения на выходе с точностью $\pm 1\%$ предотвращает возникновение разрушающих скачков напряжения.
- Включены в перечень UL 2200 Для обеспечения безопасности пользователя.

Система управления Evolution™

- Кнопки с подсветкой Auto/Manual/Off (Автоматический/Ручной/Выкл) Предназначены для выбора режима работы и простой наглядной индикации состояния в любых условиях.
- Многоязычный ЖК-дисплей с двухпроводной линией связи Предоставляет владельцам возможность легко просматривать журналы истории, технического обслуживания и событий (до 50 событий).
- Герметичные выпуклые кнопки Устойчивый к атмосферным воздействиям гладкий пользовательский интерфейс для программирования и работы.
- Измерение напряжения электросети Непрерывно контролирует напряжение электросети, останавливает работу оборудования при падении напряжения ниже 65 % от номинального, обеспечивает восстановление работы при 92 % для 380 В, 88 % для 400 В и 84 % для 416 В.
- Измерение напряжения генератора Непрерывно контролирует напряжение генератора и обеспечивает подачу в дом чистого электропитания.
- Задержка отключения питания от электросети Предотвращает ложный запуск двигателя; возможно изменение заводской настройки 5 секунд и установка задержки в пределах от 2 до 1500 секунд (выполняется квалифицированным дилером).
- Прогрев двигателя Обеспечивает готовность двигателя к приёму нагрузки; уставка — приблизительно 5 секунд.
- Охлаждение двигателя Обеспечивает охлаждение двигателя перед остановом; уставка — приблизительно 1 минута.
- Программируемая тренировка Раз в две недели в период между отключениями питания от электросети включает двигатель и даёт генератору поработать 5 минут для предотвращения высыхания масляного уплотнения и повреждения. Кроме того, предусмотрены выбираемые настройки для еженедельного и ежемесячного включения для обеспечения гибкости и потенциального сокращения затрат владельца на топливо.
- Интеллектуальное зарядное устройство Обеспечивает заряд аккумуляторной батареи только при необходимости и в зависимости от температуры наружного воздуха. Совместимо со свинцово-кислотными аккумуляторными батареями и аккумуляторными батареями типа AGM.
- Электронный регулятор оборотов Поддерживает постоянную частоту 50 Гц.

Установка

- Защищающий от атмосферных воздействий кожух по стандарту SAE Звукопоглощающие кожухи обеспечивают тихую работу, а также защиту от атмосферных воздействий и напора ветра до 150 миль/ч. Откидная запираемая на ключ верхняя панель для обеспечения безопасности. Съёмная передняя панель для облегчения доступа ко всем обслуживаемым деталям. Текстурированная эпоксидная краска, нанесённая методом электростатического распыления, для обеспечения дополнительной прочности.
- Критический глушитель в кожухе Тихий критический глушитель размещён внутри установки для предотвращения травмирования.
- Небольшой, компактный, привлекательный Генератор предназначен для установки на расстоянии 18" от здания.

Система установки

- Соединитель гибкого топливопровода длиной 1 фут (305 мм) Поглощает вибрацию генератора при подсоединении к жёсткому трубопроводу.
- Подушка основания из композитного материала, устанавливаемая прямо на грунт Сложная решётчатая конструкция предотвращает оседание или погружение генераторной системы.
- Встроенная шламовая ловушка Предотвращает попадание твёрдых частиц и влаги в регулятор подачи топлива и двигатель, продлевая срок службы двигателя.

Генератор

Модель	7078
Номинальная эксплуатационная мощность (жидкий пропан)	20 000 ВА
Номинальная эксплуатационная мощность (природный газ)	17 000 ВА
Номинальное напряжение	380/400/416
Номинальная максимальная длительная токовая нагрузка – 380 В (жидкий пропан/природный газ)	30,4/25,8
Суммарный коэффициент гармонических искажений	Менее 5 %
Автоматический выключатель сети электропитания	32 А
Кол-во фаз	3
Количество полюсов ротора	2
Номинальная частота переменного тока	50 Гц
Коэффициент мощности	0,8
Требования к аккумуляторной батарее (в комплект поставки не входит)	12 В, группа 26R (минимальный ток холодного пуска 540 А) или группа 35AGM (минимальный ток холодного пуска 650 А)
Масса установки, фунт/кг	463/210
Размеры L (Д) x W (Ш) x H (В), дюймы (мм)	48 x 25 x 29 / 1218 x 638 x 732
Уровень шума в дБ (А) на расстоянии 23 фута (7 м) при работе генератора с нормальной нагрузкой**	65
Уровень шума в дБ (А) на расстоянии 23 фута (7 м) при работе генератора на низких оборотах в режиме тренировки Quiet-Test***	59
Длительность тренировки	5 мин

Двигатель

Тип двигателя	Серия GENERAC G-Force 1000
Кол-во цилиндров	2
Рабочий объём	999 куб. см
Блок цилиндров	Алюминий с чугунной муфтой
Расположение клапанов	Клапанный механизм верхнего расположения
Система зажигания	На полупроводниковых элементах с использованием магнето
Система регулятора оборотов	Электронная
Коэффициент сжатия	9,5:1
Стартер	12 В пост. тока
Ёмкость масляной системы, включая фильтр	Прибл. 1,9 кварты/1,8 л
Рабочее число оборотов в минуту	3000
Расход топлива	
Природный газ, фут ³ /ч (м ³ /ч)	1/2 нагрузки 159 (4,50) Полная нагрузка 248 (7,02)
Жидкий пропан, фут ³ /ч (гал/ч) [л/ч]	1/2 нагрузки 66 (1,80) [6,83] Полная нагрузка 104 (2,87) [10,86]

Примечание. **Топливопровод должен быть рассчитан на полную нагрузку.** Требуемое давление топлива на впуске топлива в генератор при полной нагрузке – 3,5–7" водяного столба (7–13 мм ртутного столба) для природного газа, 10–12" водяного столба (19–22 мм ртутного столба) для жидкого пропана. Для получения теплотворной способности топлива в БТЕ умножьте фут³/ч x 2500 (для жидкого пропана) или фут³/ч x 1000 (для природного газа). Для получения теплотворной способности топлива в мегаджоулях умножьте м³/ч x 93,15 (для жидкого пропана) или м³/ч x 37,26 (для природного газа).

Органы управления

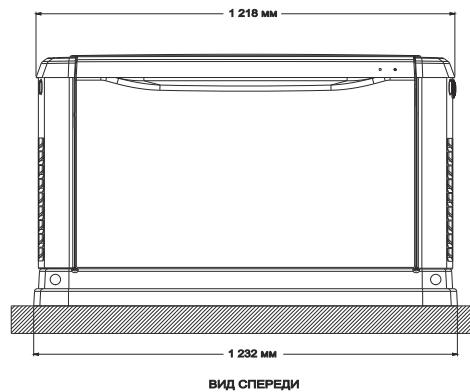
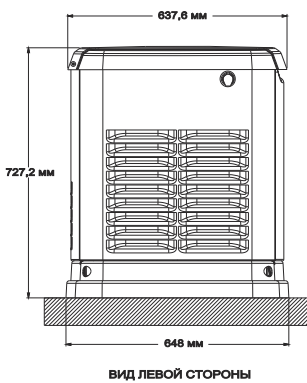
Многоязычный ЖК-дисплей с простым текстом и с двухпроводной линией связи	Простой пользовательский интерфейс для простоты в эксплуатации.
Кнопки выбора режима работы: Auto (Автоматический)	Автоматический запуск при нарушении питания от электросети. Недельное устройство тренировки.
Manual (Ручной)	Запуск с управлением стартером, установка остаётся включённой. В случае нарушения питания от электросети происходит переключение на нагрузку.
Off (Выкл)	Остановка установки. Питание отключается. Органы управления и зарядное устройство продолжают функционировать.
Сообщения о готовности к работе / о техническом обслуживании	Стандартные
Индикация количества часов работы	Стандартная
Программируемая задержка запуска в пределах от 2 до 1500 секунд	Стандартная (программируется только дилером)
Падение напряжения электросети / возврат к питанию от электросети, регулируемое значение (настройка провала напряжения)	От 140–171 В / 190–216 В
Предупреждение о последующей настройке устройства тренировки / об ошибке настройки тренировки	Стандартное
Журналы учёта эксплуатации / аварийных сигналов / технического обслуживания	50 событий в каждом
Последовательность запуска двигателя	Цикл прокрутки: 16 секунд включение, 7 секунд пауза (максимальная длительность 90 секунд).
Блокировка запуска	Невозможность повторного включения стартера в течение 5 секунд после остановки двигателя.
Интеллектуальное зарядное устройство	Стандартное
Предупреждение об отказе зарядного устройства / отсутствии переменного тока	Стандартное
Защита при низком заряде аккумуляторной батареи / неисправности аккумуляторной батареи и индикация состояния аккумуляторной батареи	Стандартная
Автоматическая регулировка напряжения с защитой от повышенного и пониженного напряжения	Стандартная
Защита от пониженной частоты / перегрузки / перегрузки по току шагового электродвигателя	Стандартная
Защита плавкими предохранителями / защита при неисправности плавких предохранителей	Стандартная
Автоматический останов при низком давлении масла / высокой температуре масла	Стандартный
Останов при потере считывания превышения времени запуска / превышения скорости (при частоте 72 Гц) / оборотов в минуту	Стандартный
Останов при высокой температуре двигателя	Стандартный
Защита при внутреннем отказе / неправильном электромонتاже	Стандартная
Защита при общем внешнем коротком замыкании	Стандартная
Возможность обновления встроенного ПО на месте	Стандартная

**Уровни шума измерялись в передней части генератора. Уровни шума, измеряемые с других сторон генератора, могут быть выше в зависимости от параметров установки. Определение класса – резервный. Применяется для подачи аварийного питания во время отключения питания от электросети. Для данного класса способность выдерживать перегрузки не определяется. (Все классы соответствуют стандартам B5514, ISO3046 и DIN6271). * Максимальные значения киловольт-ампер и тока зависят от и ограничиваются такими факторами, как теплотворная способность топлива в БТЕ/мегаджоулях, температура окружающей среды, высота над уровнем моря, мощность и состояние двигателя и т. п. Максимальная мощность снижается примерно на 3,5 % на каждые 1000 футов (304,8 м) над уровнем моря, а также будет снижаться примерно на 1 % на каждые 6 °C (10 °F) выше 16 °C (60 °F).

Номер модели	Изделие	Описание
G005819-0	Аккумуляторная батарея жидкостных элементов типа 26R	Для запуска системы каждому генератору требуется аккумуляторная батарея. Компания Generac предлагает рекомендуемые аккумуляторные батареи жидкостных элементов типа 26R для использования со всеми резервными генераторами с воздушным охлаждением (за исключением установки PowerPact®).
G007101-0	Предпусковой подогреватель аккумуляторной батареи	Предпусковой подогреватель расположен под аккумуляторной батареей. Рекомендуется для использования в тех случаях, когда температура регулярно опускается ниже 0 °F (для использования с аккумуляторной батареей типа AGM не нужен).
G007102-0	Маслонагреватель	Маслонагреватель устанавливается непосредственно на масляный фильтр. Рекомендуется для использования в тех случаях, когда температура регулярно опускается ниже 0 °F.
G007027-0 - Bisque	Комплект для облицовки станины	Облицовка станины выполняется по периметру нижней части новых генераторов с воздушным охлаждением. Она придаёт цельный контурный вид, а также защищает от грызунов и насекомых, закрывая отверстия для подъёма в основании.
G005703-0 - Bisque	Комплект краски	При появлении царапин или повреждении кожуха генератора важно подкрасить повреждённые места для защиты от появления коррозии в будущем. В комплект входит краска, необходимая для выполнения мелкого ремонта или подкраски кожуха генератора.
G006485-0	Комплект для регламентного технического обслуживания	В комплекты для регламентного технического обслуживания, предлагаемые компанией Generac, входит всё необходимое для выполнения полного регламентного обслуживания автоматического резервного генератора компании Generac.

Размеры и ИБП

Показанные размеры приблизительны. Точные размеры содержатся в руководстве по монтажу. ЗАПРЕЩАЕТСЯ ИСПОЛЬЗОВАТЬ ДАННЫЕ РАЗМЕРЫ ДЛЯ МОНТАЖА.



Модель	ИБП
7078	696471003505

ОФИЦИАЛЬНЫЙ ДИЛЕР В УКРАИНЕ:

storgom.ua

ГРАФИК РАБОТЫ:

Пн. – Пт.: с 8:30 по 18:30

Сб.: с 09:00 по 16:00

Вс.: с 10:00 по 16:00

КОНТАКТЫ:

+38 (044) 360-46-77

+38 (066) 77-395-77

+38 (097) 77-236-77

+38 (093) 360-46-77

Детальное описание товара: <https://storgom.ua/product/gazovaia-elektrostantsiia-generac-70-8.html>

Другие товары: <https://storgom.ua/gazovye-generatory.html>