

БЕНЗИНОВІ МІНІЕЛЕКТРОСТАНЦІЇ



- КЕРІВНИЦТВО
- З ТЕХНІЧНОЇ
- ЕКСПЛУАТАЦІЇ



Моделі

www.kentavr.ua

КБГ-258аг
КБГ-283г
КБГ-605Ег

Кентавр



УВАГА!

Уважно прочитайте дане керівництво перед початком використання виробу.

ЗМІСТ

1.	Опис виробу та зовнішній вигляд	5
2.	Комплектація, технічні дані та оснащення	9
3.	Правила безпеки	13
4.	Експлуатація	19
5.	Технічне обслуговування	34
6.	Транспортування, зберігання та утилізація	42
7.	Можливі несправності та шляхи їх усунення	44
8.	Гарантійні зобов'язання	48

ШАНОВНИЙ ПОКУПЕЦЬ!

Ми висловлюємо Вам свою подяку за вибір продукції ТМ «Кентавр».

Продукція ТМ «Кентавр» виготовлена за сучасними технологіями, що забезпечує її надійну роботу протягом тривалого часу за умови дотримання правил експлуатації і заходів безпеки. Дана продукція виготовлена за замовленням ТОВ «Агромаштрейд», (м. Дніпро, вул. Надії Алексєєнко, 70, т. 056-374-89-39). Продукція продається фізичним та юридичним особам в місцях роздрібної та оптової торгівлі згідно цін, вказаних продавцем у відповідності з діючим законодавством.

Бензинові мініелектростанції Кентавр КБГ-258аг, КБГ-283г, КБГ-605Ег за своєю конструкцією та експлуатаційними характеристиками відповідають вимогам нормативних документів України, а саме:

ГОСТ 12.2.007.0-75; ДСТУ ISO 8528-8:2004;
ДСТУ CISPR 14-1:2004; ДСТУ CISPR 14-2:2007.

Дане керівництво містить всю інформацію про продукцію, необхідну для її правильного використання, обслуговування та регулювання, а також необхідні заходи безпеки під час використання продукції.

Дбайливо зберігайте це керівництво і звертайтеся до нього в разі виникнення питань з експлуатації, зберігання і транспортування продукції. У разі зміни власника продукції передайте це керівництво новому власнику.

У разі виникнення будь-яких претензій до продукції або необхідності отримання додаткової інформації, а також проведення технічного обслуговування і ремонту, підприємством, яке приймає претензії є ТОВ «Агромаштрейд», м. Дніпро, вул. Надії Алексєєнко, 70, т. 056-374-89-39. Додаткову інформацію з сервісного обслуговування Ви можете отримати за телефоном 056-374-89-36 або на сайті www.kentavr.ua.

У той же час слід розуміти, що керівництво не описує абсолютно всі ситуації, можливі під час застосування продукції. У разі виникнення ситуацій, які не описані в цьому керівництві, або у разі необхідності отримання додаткової інформації, зверніться до найближчого сервісного центру ТМ «Кентавр».

Виробник не несе відповідальність за збиток і можливі пошкодження, завдані в результаті неправильного поводження з продукцією або використання продукції не за призначенням.

Продукція ТМ «Кентавр» постійно вдосконалюється і, у зв'язку з цим, можливі зміни, що не порушують основні принципи управління, зовнішній вигляд, конструкцію, комплектацію та оснащення продукції, так і зміст цього керівництва без повідомлення споживачів. Всі можливі зміни спрямовані тільки на покращення і модернізацію продукції.

1. ОПИС ВИРОБУ ТА ЗОВНІШНІЙ ВИГЛЯД**1.1. Опис виробу**

Мініелектростанції з комбінованим живленням бензин-газ ТМ «Кентавр» **КБГ-258аг, КБГ-283г, КБГ-605Ег** (далі за текстом – електростанція) це – стаціонарні енергетичні установки, які обладнані електричним генератором змінного струму з приводом від бензинового двигуна внутрішнього згорання. Двигун внутрішнього згорання й електричний генератор закріплені на сталевій рамі з застосуванням демпферних опор. Передача крутного моменту від двигуна внутрішнього згорання до електричного генератору здійснюється за допомогою сполучення вала двигуна і ротора генератора.

Дані електростанції призначені виключно для застосування в побуті та можуть використовуватися у якості аварійного або резервного джерела електричної енергії для споживачів однофазного змінного струму.

Принцип дії електростанції полягає в перетворенні хімічної енергії палива, яке згорає в робочій камері двигуна, в механічну роботу, за допомогою якої електричний генератор, з'єднаний із валом двигуна, перетворює оберти в електричний струм. Карбюратор двигуна забезпечує можливість роботи як на бензині, так і на газі. Він має вбудований компактний газовий модуль, спеціально сконструйований і налаштований на певний тиск газу, який подається в дифузор карбюратора, для максимально ефективного сумішоутворення і повного згорання палива.

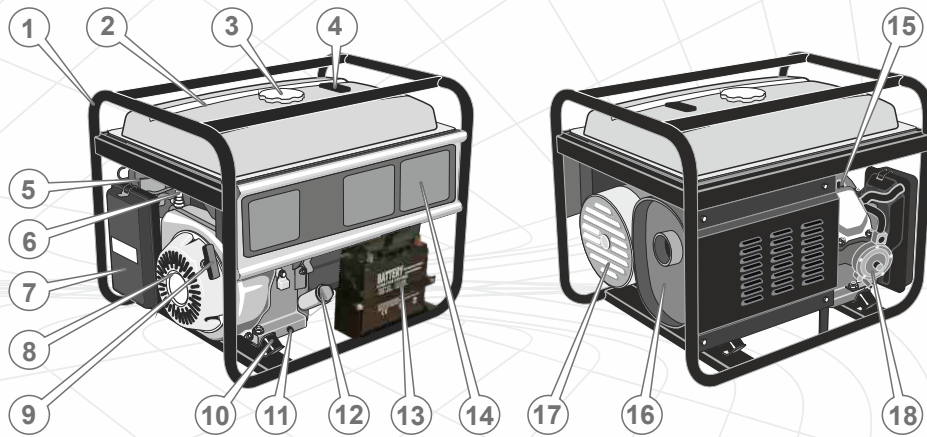
Крім надійності й економічності, всі моделі відрізняються рядом переваг і конструктивних особливостей, серед яких:

- стабільність роботи на протязі всього діапазону навантажень;
- автоматичний регулятор вихідної напруги (AVR);
- тривалий час безперервної роботи;
- низькі рівні вібрації та шуму під час роботи;
- датчик низького рівня масла в картері двигуна;
- ручний і електричний (модель КБГ-605Ег) стартери.

1.2. Зовнішній вигляд

Малюнок 1

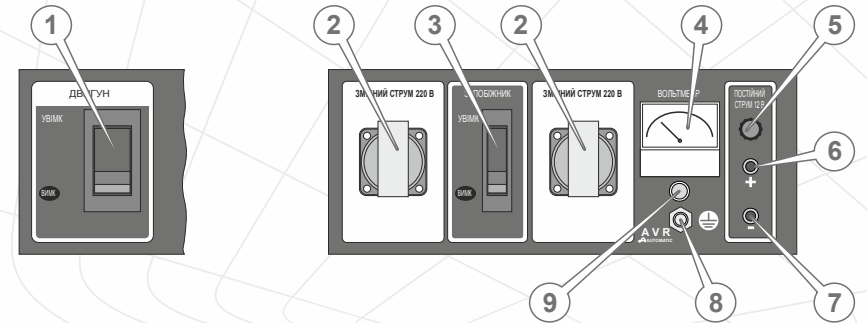
КБГ-258аг, КБГ-283г, КБГ-605Ег *



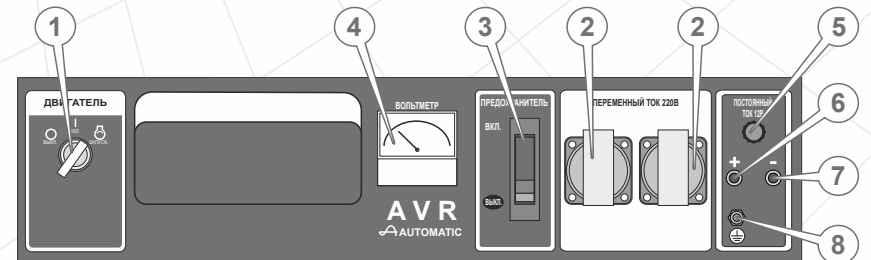
* Загальна конструкція і розташування основних частин електростанцій КБГ-258аг, КБГ-283г, КБГ-605Ег однакові, відмінності описані у відповідних розділах даного Керівництва.

Малюнок 2

Панель управління КБГ-258аг, КБГ-283г



Панель управління КБГ-605Ег



Специфікація до малюнка 1

1. Рама.
2. Паливний бак.
3. Кришка паливного бака.
4. Індикатор рівня палива в баку.
5. Важіль повітряної заслінки карбюратора.
6. Паливний кран.
7. Повітряний фільтр.
8. Захисний кожух механізму ручного стартера і вентилятора.
9. Заводна рукоятка ручного стартера.
10. Демпферні опори.
11. Пробка отвору для зливу масла з картера двигуна.
12. Пробка-щуп отвору для заливання масла в картер двигуна.
13. Акумуляторна батарея (крім моделей КБГ-258аг, КБГ-238г).
14. Панель управління.
15. Свічка запалювання.
16. Глушник.
17. Генератор змінного струму.
18. Газовий модуль.

Специфікація до малюнка 2

1. Замок запалювання (модель КБГ-605Ег) або вимикач двигуна (моделі КБГ-258аг, КБГ-283г).
2. Електрична розетка виходу змінного струму 220 В.
3. Автоматичний запобіжник змінного струму 220 В.
4. Вольтметр.
5. Плавкий запобіжник постійного струму 12 В.
6. Клема «+» виходу постійного струму 12 В.
7. Клема «-» виходу постійного струму 12 В.
8. Клема заземлення.
9. Сигнальна лампа (моделі КБГ-258аг, КБГ-283г).

2. КОМПЛЕКТАЦІЯ, ТЕХНІЧНІ ДАНІ ТА ОСНАЩЕННЯ

2.1. Комплектація

1. Електростанція.
2. Ключ запалювання (2 шт.) (крім моделей КБГ-258аг, КБГ-283г).
3. Свічковий ключ.
4. Штепсельна вилка.
5. Акумуляторна батарея (тільки модель КБГ-605Ег).
6. Керівництво з експлуатації.
7. Упаковка.

2.2. Технічні дані

Характеристики	Моделі		
	КБГ-258аг	КБГ-283г	КБГ-605Ег
Номинальна напруга, В	220		
Номинальна частота змінного струму, Гц	50		
Номинальная мощность змінного струму, кВА	2,5	2,8	6,0
Максимальна потужність змінного струму, кВА	2,8	3,0	6,5
Коефіцієнт потужності (cos φ)	1		
Вихід постійного струму	12 В / 8,3 А		
Регулятор напруги	автоматичний (AVR)		

2.2. Технічні дані

Характеристики	Моделі		
	КБГ-258аг	КБГ-283г	КБГ-605Ег
Тип двигуна	одноциліндровий чотиритактний повітряного охолодження		
Потужність, к.с.	7,0		15,0
Система запалювання	транзисторне магнето		
Робочий об'єм, см ³	210		420
Система запуску	ручний стартер		ручний/електричний стартер
Паливо	бензин А-92, природний або зріджений газ		
Об'єм паливного бака, л	15,0		25,0
Тривалість безперервної роботи, год	10	11	9
Номинальна витрата палива			
- бензин, г/кВт*год	395		375
- зріджений газ, г/кВт*год	440		420
- природний газ, м ³ /кВт*год	0,55		0,50
Тиск зрідженого газу на вході, кПа	0,5		
Тиск природного газу на вході, кПа	2,1 - 2,2		
Рівень шуму, дБ	75		78
Об'єм масла в картері, л	0,6		1,1
Датчик низького рівня масла в двигуні	+		
Габарити упаковки (ДхВхШ), мм	600x440x445		690x530x555
Вага нетто/брутто, кг	36/38	40/42	80/83

2.3. Оснащення

Оснащення	Моделі		
	КБГ-258аг	КБГ-283г	КБГ-605Ег
Автоматичний регулятор напруги (AVR)	+	+	+
Вихід постійного струму 12 В	+	+	+
Система захисту двигуна у випадку низького рівня масла в картері	+	+	+
Електричний стартер	-	-	+
Ручний стартер	+	+	+
Акумуляторна батарея	-	-	+

Автоматичний регулятор напруги (AVR)

На електростанціях встановлено сучасний автоматичний регулятор напруги, який забезпечує стабільність вихідної напруги в межах усього діапазону навантажень. Якість електроенергії електростанцій, які оснащені автоматичним регулятором напруги, дозволяє використовувати вироби для забезпечення електроживленням складного електронного устаткування, засобів зв'язку, спеціальних та побутових споживачів (комп'ютери, телевізори, котли тощо).

Вихід постійного струму

Всі моделі оснащені виходом постійного струму напругою 12 В, який використовується, в основному, для зарядки автомобільних акумуляторних батарей (12 В). Клема червоного кольору є позитивною (+), чорна – негативною (-). Чорний кабель підключається на корпус виробу («Маса»). Підключення повинно проводитися згідно полярності.

Система захисту двигуна у випадку низького рівня масла в картері

Дана аварійна система призначена для запобігання виходу з ладу двигуна внутрішнього згоряння у випадку недостатньої кількості масла в його картері. У разі низького рівня масла в картері двигуна система захисту зупинить двигун, тим самим попередить його пошкодження.

ПРИМІТКА!

У разі зупинки двигуна аварійною системою захисту, ключ запалювання двигуна залишиться в положенні «Увімкнено» (модель КБГ-605Ег).

У випадку спрацьовування системи захисту необхідно долити масло в картер двигуна до норми і здійснити повторний запуск двигуна.

Ручний і електричний стартери, акумуляторна батарея

Модель КБГ-605Ег оснащена електричним і ручним стартерами, а також акумуляторною батареєю. У разі виходу з ладу електричного стартера або розрядки акумуляторної батареї, Ви можете здійснити запуск двигуна за допомогою ручного стартера. Моделі КБГ-258аг, КБГ-283г оснащені лише ручним стартером.

3. ПРАВИЛА БЕЗПЕКИ

УВАГА!

Перш ніж почати експлуатувати виріб, уважно ознайомтеся з вимогами, які викладені в цьому керівництві.

Забороняється:

- Запускати двигун і експлуатувати електростанцію в разі хвороби, у стані стомлення, наркотичного чи алкогольного сп'яніння, а також під впливом сильнодіючих лікарських препаратів, які знижують швидкість реакції й увагу.
- Запускати двигун, а також використовувати електростанцію особам, які не вивчили правила техніки безпеки та порядок експлуатації виробу.
- Запускати двигун і експлуатувати електростанцію дітям та особам з обмеженими можливостями.
- Запускати двигун і експлуатувати електростанцію за наявності яких-небудь пошкоджень, із ненадійно закріпленими частинами і деталями.
- Залишати без нагляду виріб, якщо двигун запущено.
- Експлуатувати виріб без надійного заземлення.
- Запускати двигун електростанції з приєднаними споживачами.
- Запускати двигун і експлуатувати електростанцію, яка розташована в приміщенні з поганою вентиляцією. Вихлопні гази отруйні!
- Підключати двигун безпосередньо до газового балону без редуктора.
- Заправляти паливом, запускати двигун і експлуатувати електростанцію поблизу джерела відкритого вогню (ближче 15 метрів), у безпосередній близькості від сухих кущів, гілок, мотлоху або інших легкозаймистих предметів, горючих та вибухових речовин.

УВАГА!

Перш ніж переміщувати, заправляти паливом та маслом, перевіряти стан і здійснювати технічне обслуговування виробу, зупиніть двигун і дайте йому охолонути.

УВАГА!

Категорично забороняється самостійно змінювати вихлопний тракт двигуна електростанції. Ні в якому разі не приварюйте до глушника з'єднувачі з подальшим подовженням за допомогою металевих рукавів і труб, а також не використовуйте саморобні глушники.

Перш ніж приступити до експлуатації виробу, перевірте затягування всього зовнішнього кріплення, у випадку необхідності підтягніть. Усі передбачені конструкцією складові і захисні елементи повинні перебувати на штатних місцях.

Під час заправки та експлуатації двигуна не допускайте попадання палива і масла на землю та в стоки води. Якщо паливо або масло пролилося на двигун, витріть насухо.

Після заправки щільно закрутіть кришку паливного бака, перевірте, чи немає протікання. У разі витоку палива усуньте теч, перш ніж запустити двигун, так як це може призвести до пожежі. Не допускайте переповнення паливного бака.

УВАГА!

Будьте дуже уважні під час поводження з паливно-мастильними матеріалами, пари палива дуже небезпечні для здоров'я. Пам'ятайте, що недбале поводження з паливом може викликати пожежу. Забороняється заправляти виріб паливом у приміщенні.

Працюючи з виробом, надягайте облягаючий одяг і застібніть всі гудзики, зніміть обручки, ланцюжки, браслети (якщо такі є), щоб запобігти можливості їх потрапляння в частини електростанції, які рухаються. Обувайте взуття з підошвою, яка не ковзає. Для забезпечення захисту орган

Встановлюйте виріб на рівній горизонтальній поверхні. Немає необхідності створювати спеціальну підставку для виробу, тим не менш, електростанцію не можна встановлювати на нерівній поверхні (кут нахилу не повинен перевищувати 20 градусів). Якщо в процесі роботи електростанція встановлена не стійко, вона буде рухатися, внаслідок чого може вилитися паливо. Якщо електростанцію буде встановлено на похилій поверхні, то не буде забезпечуватися належне змащування деталей, які труться, що може призвести до заклинювання циліндро-поршневої групи, навіть якщо рівень масла в картері двигуна в межах норми. І в слуху використовуйте навушники або беруші.

Під час приєднання силових кабелів до електростанції надягайте гумові рукавиці або рукавички.

Не допускайте попадання рук, пальців та інших частин тіла до деталей електростанції, які обертаються.

Не торкайтеся електричних проводів, роз'ємів і клем під час роботи електростанції, так як силові кабелі знаходяться під високою напругою – небезпека для Вашого життя.

Під час роботи виробу не підпускайте до нього ближче 5 метрів сторонніх людей і тварин.

Під час технічного обслуговування виробу використовуйте тільки оригінальні запасні частини.

Не закривайте виріб під час його роботи, так як електростанція оснащена примусовою системою повітряного охолодження і, якщо її накрити, двигун може перегрітися.

Слідкуйте за розташуванням силового кабелю, який приєднується до споживача електроенергії. Якщо електростанцію встановлено на силовому кабелі або кабель торкається віброуючих частин виробу, кабель може бути пошкоджено. Це може призвести до небезпечної ситуації: можливість виникнення пожежі, загорання електростанції або ураження електричним струмом.

Не запускайте двигун електростанції під час дощу або мокрими руками. Робота з електростанцією під час дощу або снігу може призвести до електрошоку або до виходу виробу з ладу. Якщо електростанція намокла, перш ніж запустити двигун, насухо витріть виріб. Не лийте воду на електростанцію та не мийте її.

Проявляйте обережність під час експлуатації та обслуговування акумуляторної батареї. Акумуляторна батарея випускає водневий газ, який може спалахнути під час зіткнення з відкритим вогнем. Уникайте виникнення полум'я, іскор під час роботи з акумулятором.

Не перевантажуйте генератор. Потужність гіпотетичного навантаження споживачів не повинна перевищувати номінальної потужності генератора. Не використовуйте силові кабелі, у яких пошкоджена ізоляція.

Не намагайтеся самостійно ремонтувати електростанцію, зверніться до сервісного центру. Не змінюйте конструкцію паливної системи, не встановлюйте на виріб додаткові паливні баки, паливні фільтри, шланги, крани, електромагнітні запори, паливні насоси і т.д.

Ніколи не очищайте виріб паливом. Для очищення електростанції використовуйте тільки нетоксичні, незаймисті розчинники, які не руйнують деталі та частини виробу.

⚠ УВАГА!

Постійно слідкуйте за справністю виробу. У разі відмови в роботі, появи запаху, характерного для горілої ізоляції, сильного стуку, шуму, вібрації, полум'я, іскор, негайно зупиніть двигун і зверніться до сервісного центру.

⚠ УВАГА!

Не використовуйте виріб в цілях і способами, які не зазначені у цьому керівництві.

⚠ ПРИМІТКА!

Дане керівництво не може врахувати всіх випадків, які можуть виникнути в реальних умовах експлуатації електростанції. Тому під час роботи з виробом слід керуватися здоровим глуздом, дотримуватися граничної уваги і акуратності.

На особливу додаткову увагу з точки зору безпеки вимагає експлуатація двигуна електростанції на природному (магістральному) або зрідженому (балонному) газі.

Безпека при роботі на балонному газі

Перед початком роботи необхідно:

- перевірити і переконатися в справності вимірювальних приладів і вентилів на балонах, справності та працездатності понижуючого редуктора, відбір газу з балона без редуктора забороняється;
- перевірити стійкість балонів і надійність закріплення балонів у відповідних кріпленнях;
- переконатися у відсутності пошкоджень на газових шлангах, а також перевірити надійність їх кріплення на штуцерах і затяжку хомутів;
- переконатися у відсутності на робочому місці пожежонебезпечних матеріалів.

⚠ УВАГА!

Категорично заборонено користуватися несправними, переробленими або саморобними газовими балонами, редукторами і запірно-вентильним обладнанням.

Балони необхідно міцно закріплювати хомутами або ланцюгами і захищати від попадання сонячних променів і впливу нагрівальних приладів і пристроїв.

Балони з газом, які встановлюються в приміщенні, слід розташовувати на відстані не менше 1 м від радіатора опалення і не менше 5 м від джерела тепла з відкритим вогнем. При влаштуванні екрана, що оберігає балони від нагрівання, відстань між балоном і опалювальним приладом може бути зменшена до 0,5 м. Відстань між балонами і запобіжним екраном повинна бути не менше 10 см.

При роботі на відкритому майданчику в сонячний день слід накрити балони шматком брезенту.

⚠ ПРИМІТКА!

Забороняється експлуатувати газові балони, термін огляду яких закінчився, а також при наявності зовнішніх пошкоджень (тріщини, корозія корпусу, помітні зміни форми і т.п.), несправних вентилях, перехідниках.

При виконанні робіт в зимовий час у разі замерзання вентиля на балоні відігрівати його слід тільки гарячою водою. Підігрівати балони для підвищення тиску забороняється.

Не можна випускати весь газ з балона. При досягненні в балоні залишкового тиску 0,1 - 0,15 МПа (1 - 1,5 атм) необхідно припинити роботу, щільно закрити вентиль, зняти редуктор, повернути заглушку на штуцер вентиля, надіти ковпак на балон, після чого відправити балон на перезарядку.

Безпека при роботі на магістральному газі

Перед підключенням двигуна до побутової газової мережі ознайомитися з загальними правилами техніки безпеки при роботі з газовими мережами і газовим обладнанням і неухильно дотримуватися цих правил. Здійснюйте підключення двигуна до побутової газової магістралі тільки в суворій відповідності з діючими нормами і правилами підключення газового обладнання.

⚠ УВАГА!

Підключення двигуна до побутової газової мережі повинно бути виконано тільки фахівцем, що має необхідну для цього кваліфікацію і відповідні допуски до роботи.

Використовуйте для підключення двигуна тільки сертифіковані для роботи з природним газом запірну арматуру, контрольно-вимірювальні прилади, трубопроводи та з'єднувальні елементи.

Додатково можна обладнати приміщення, в якому встановлена електростанція, газосигналізаторами з електромагнітним клапаном для перекриття газопроводу. При перевищенні концентрації газу в приміщенні газосигналізатор перекриє доступ газу і проінформує про це звуковим сигналом.

ПРИМІТКА!

Категорично заборонено користуватися несправними, переробленими або саморобними газовими трубопроводами, шлангами і запірно-вентильним обладнанням.

У разі виявлення запаху газу в приміщенні, в якому знаходиться двигун, або в суміжних з ним приміщеннях необхідно:

- повністю перекрити подачу газу на двигун - закрити кран газопроводу;
- відкрити навстіж всі вікна і двері в будівлі;
- не включати світло, тому що вимикачі є пристроями іскроутворення в місцях контакту;
- погасити будь-який відкритий вогонь, якщо таке буде виявлено в будівлі;
- не користуватися запальничками або сірниками;
- звернутися до служби газу з відповідним повідомленням;
- не експлуатувати газопровід і прилади, підключені до нього, до тих пір, поки не буде усунен витік газу.

4. ЕКСПЛУАТАЦІЯ

Електростанції КБГ-258аг, КБГ-283г, КБГ-605Ег виробляють змінний струм напругою 220 В частотою 50 Гц та є однофазними.

Кожна модель електростанції розрахована на певну максимальну потужність електричної енергії. Правильний підбір потужності електростанції викладений у розділі 4.3.6. даного керівництва: «Підключення споживачів».

УВАГА!

При використанні в якості палива природного газу відбувається часткове зниження потужності двигуна на суміші пропан-бутан - до 10% зниження потужності, на природному газі (метані) - до 20%.

4.1. Контроль на початку запуску

1. Акуратно витягніть електростанцію і всі комплектуючі з пакувальної коробки, не допускайте при цьому ударів і механічного впливу на деталі виробу.
2. Установіть виріб на горизонтальній поверхні.
3. Ретельно огляньте електростанцію на предмет пошкоджень. Зверніть увагу на цілісність всієї електричної частини.
4. Перевірте паливопровід, заливні отвори паливного бака і масляного відсіку, паливний кран, а також інші можливі місця витоку палива і масла. За необхідністю усуньте теч.
5. Перевірте рівень масла в картері двигуна і, за необхідністю, долийте масла до рівня.
6. Перевірте рівень палива в паливному баку і, за необхідністю, долийте паливо. У паливному баку слід залишати невелику повітряну пробку для можливого розширення парів палива.
7. Перевірте надійність кріплення основних деталей. За необхідністю, зробіть підтяжку болтів і гайок.
8. Перевірте цілісність демпферних опор, за необхідністю, замініть.
9. Перевірте цілісність і чистоту фільтруючого елемента повітряного фільтра.
10. Дотримуючись полярності, підключіть до електростанції акумуляторну батарею, попередньо переконавшись, що вона знаходиться в справного стані і повністю заряджена (тільки для моделі КБГ-605Ег).

4.2. Підготовка до роботи

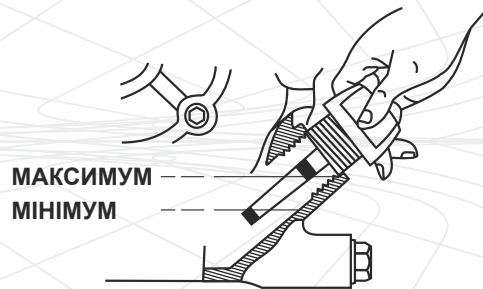
УВАГА!

Виріб поставляється без палива в паливному баку і масла в картері двигуна. Перш ніж запустити двигун, необхідно залити відповідне паливо і масло.

4.2.1. Перевірка рівня моторного масла в картері двигуна і заливка масла

Відкрутіть пробку-щуп і налейте в отвір для заливання масла необхідну кількість моторного масла. Перевірте за допомогою пробки-щупа рівень масла в картері двигуна (див. мал. 3). За необхідністю долийте масла до норми.

Малюнок 3



УВАГА!

Якщо перевірка рівня масла здійснюється на розігрітому двигуні, необхідно почекати кілька хвилин після зупинки двигуна, щоб масло встигло стекти назад в порожнину картера.

ПРИМІТКА!

Якщо в картері двигуна недостатньо масла, здійснити запуск двигуна буде неможливо. Тому, перед запуском двигуна перевірте рівень масла і, за необхідністю, долийте до норми.

УВАГА!

Під час роботи електростанцію повинно встановити на горизонтальній, рівній поверхні без дрібних каменів, насипного гравію і т.д. Якщо встановити виріб на крутому схилі (більше 20 градусів), двигун може заклинити через недостатню кількість масла навіть за максимального його рівня в картері.

Регулярно міняйте масло. Першу заміну масла здійньте після закінчення періоду обкатки двигуна (25 годин), а потім – один раз на шість місяців або після кожних 100 годин роботи двигуна.

4.2.2. Рекомендації щодо вибору масла

Використовуйте моторне масло високої якості. Слід пам'ятати, що якість масла, яке використовується в двигуні, є одним із головних чинників, від якого залежить тривала і стабільна робота двигуна. Використовуючи неякісне моторне масло, Ви тим самим скорочуєте термін служби двигуна в декілька разів.

Використовуйте масло, призначене для 4-тактних двигунів, яке відповідає (перевершує) вимогам специфікації згідно API SJ, або аналогічне цим специфікаціям моторне масло. Перш ніж використовувати моторне масло, завжди перевіряйте експлуатаційне маркування згідно API на ємності з маслом.

Для повсякденного застосування рекомендується моторне масло в'язкістю SAE 10W-30. Інший тип в'язкості моторного масла може використовуватися у тих випадках, коли середня температура навколишнього середовища в регіоні, в якому використовується виріб, перебуває у відповідному діапазоні (див. мал. 4).



4.2.3. Заправка бензином

Для заправки двигуна використовуйте чистий, свіжий і неетилований бензин марки А-95. Рекомендується використовувати бензин протягом одного місяця після його придбання.

УВАГА!

Ніколи не заливайте в паливний бак замість бензину дизельне паливо або інші горючі рідини, так як це призведе до негайного і повного виходу двигуна з ладу.

Перш ніж заливати паливо в бак і запускати двигун, перевірте паливопровід на відсутність пошкодження.

УВАГА!

Не допускайте попадання пилу або води в паливо і паливний бак.

Заправку паливом здійснюйте так, щоб в паливному баку залишалася повітряна подушка для можливого розширення парів палива у випадку його нагрівання. Максимальний рівень палива під час заправки повинен бути на 2-3 см нижче нижнього зрізу заливної горловини паливного бака.

УВАГА!

Заправляти паливом слід лише тоді, коли двигун зупинено.

4.2.4. Перевірка повітряного фільтра

Засмічений фільтруючий елемент повітряного фільтра може стати причиною виникнення проблем під час запуску двигуна, втрати потужності, некоректної роботи двигуна і при цьому істотно скоротити термін служби двигуна. Настійно рекомендуємо перевіряти стан фільтруючого елемента повітряного фільтра й обслуговувати згідно з регламентом (див. розділ 5 «Технічне обслуговування»).

УВАГА!

Заборонено запускати двигун без встановленого фільтра або якщо кришка фільтра незакріплена!

4.3. Запуск і зупинка двигуна на бензині

УВАГА!

Перш ніж запустити двигун, уважно вивчіть вимоги, викладені в даному розділі керівництва.

4.3.1. Обкатка двигуна

Новий або нещодавно відремонтований двигун повинен пройти обкатку протягом 25 годин – працювати в умовах низької швидкості і незначного навантаження. Під час обкатки не допускайте роботи двигуна на високій швидкості і з повним навантаженням, так як від правильності обкатки залежить довговічність роботи двигуна.

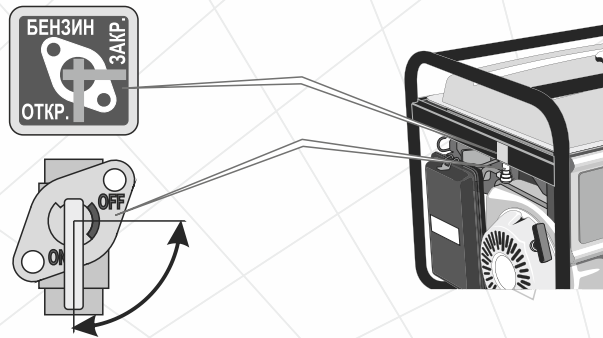
УВАГА!

У випадку виявлення відхилень у роботі двигуна, негайно зупиніть двигун, з'ясуйте причини несправностей і прийміть заходи щодо їх усунення.

4.3.2. Запуск двигуна ручним стартером

1. Відкрийте паливний кран, перемістивши важіль крана у напрямку руху годинникової стрілки до упору в положення «Відкрито» ("ON")(див. мал. 5).

Малюнок 5



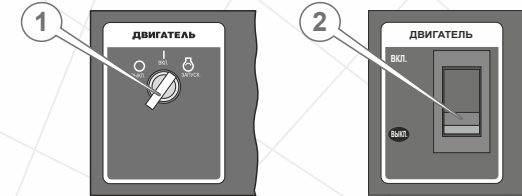
2. У тому випадку, якщо здійснюється запуск холодного двигуна або якщо температура повітря нижче +15 °С, закрийте повітряну заслінку карбюратора, перемістивши важіль заслінки (1) до упору вліво в положення «ПУСК» (див. мал. 6). За умов такого положення повітряної заслінки відбувається збагачення паливної суміші в карбюраторі, що забезпечує більш легкий запуск двигуна. Під час запуску теплого двигуна або коли температура повітря вище за +15 °С, збагачення паливної суміші, як правило, не потрібне. У тому випадку, коли двигун встиг частково охолонути, може знадобитися часткове збагачення паливної суміші – часткове відкриття повітряної заслінки карбюратора.

Малюнок 6



3. Вставте ключ в замок запалювання (1) (див. мал. 7) і поверніть його у напрямку руху годинникової стрілки в положення «ВКЛ» до клацання – запалювання увімкнено (модель КБГ-605Ег) або встановіть вмикач двигуна (2) в положення «Увімкнено» (моделі КБГ-258аг, КБГ-283г).

Малюнок 7



4. Візьміться за ручку стартера (2) (див. мал. 6) і повільно потягніть ручку до тих пір, поки не відчуєте опір, це – момент стиснення.
 5. Відпустіть ручку стартера, щоб вона повернулася у вихідне положення.
 6. Міцно взявшись (можна двома руками) за рукоятку стартера, потихеньку потягніть за рукоятку до моменту зчеплення храпового механізму стартера з маховиком, після чого різко й енергійно потягніть ручку на всю довжину мотузки стартера. При цьому треба діяти акуратно, щоб не вирвати мотузку із кріплення. Проробляйте дану процедуру до тих пір, поки двигун не запуститься.



УВАГА!

Не тягніть за мотузку стартера при працюючому двигуні, так як при цьому двигун може вийти з ладу!

7. Якщо двигун не запускається, з'ясуйте і усуньте причину несправності (див. розділ «Можливі несправності та шляхи їх усунення»).
8. Після того, як двигун заведеться, дайте йому прогрітися протягом 3-5 хвилин, поки не будуть встановлені стійкі оберти. Не слід прогрівати двигун на високих обертах, тому що при цьому зменшується ресурс двигуна.
9. Як тільки двигун прогріється, припиніть подачу збагаченої паливної суміші. Для цього важіль повітряної заслінки карбюратора (1) (див. мал. 6) перемістіть до упору вправо в положення «РОБОТА». Зміну положення повітряної заслінки здійснюйте поступово, щоб не зупинити двигун збідненою паливною сумішшю.

⚠ ПРИМІТКА!

Повітряну заслінку карбюратора рекомендується відкривати в разі:

- підвищених обертів двигуна, якщо дросель знаходиться в положенні холостого ходу;
- появи чорного диму у відпрацьованих газах;
- переривчастої роботи двигуна.

4.3.3. Запуск двигуна електростартером (модель КБГ-605Ег)

1. Виконайте процедуру, як описано в пунктах 1-3 розділу 4.3.2. даного керівництва.
2. Поверніть ключ запалювання у напрямку руху годинникової стрілки в положення «ПУСК», долаючи опір поворотної пружини – електричний стартер увімкнеться.

⚠ УВАГА!

Щоб не пошкодити електричний стартер не слід тримати його включеним більше ніж 5 секунд, навіть якщо двигун ще не запуститься.

3. Якщо двигун не запустився з першого разу, витримайте паузу на протязі 25-30 секунд (за цей час акумуляторна батарея набере енергію) і повторіть спробу запуску.
4. Якщо після 4-5 спроб двигун не запустився, вимкніть запалювання, з'ясуйте і усуньте причину несправності (див. розділ «Можливі несправності та шляхи їх усунення»).
5. Виконайте процедуру, як описано в пунктах 8-9 розділу 4.3.2. даного керівництва.

⚠ УВАГА!

Автоматичний запобіжник електричного стартера захищає електричний ланцюг двигуна у випадку короткого замикання або у випадку неправильного під'єднання клем акумуляторної батареї (переполюсовка). При цьому запобіжник розімкне ланцюг електроживлення двигуна. Встановіть причину та усуньте несправність, перш ніж включити запобіжник. Після усунення несправності натисніть на кнопку запобіжника.

4.3.4. Зупинка двигуна

1. Вимкніть споживачі електроенергії і дайте попрацювати двигуну на холостих обертах протягом 1-2 хвилин.

⚠ УВАГА!

Раптова зупинка двигуна може призвести до небажаного збільшення температури і скорочення терміну служби двигуна.

2. Вимкніть автоматичний запобіжник змінного струму на панелі управління електростанції.
3. Поверніть ключ запалювання (1) (див. мал. 7) проти руху годинникової стрілки в положення «Вимкнено» (модель КБГ-605Ег) або переведіть вмикач двигуна (2) в положення «Вимкнено» (моделі КБГ-258аг, КБГ-283г).
4. Після того як буде зупинено двигун, закрийте паливний кран, перемістивши важіль крана проти руху годинникової стрілки до упору в положення «Закрито» ("OFF") (див. мал. 5).

4.4. Запуск і зупинка двигуна на балонному газі

1. Підключіть шланг подачі газу до штуцера редуктора газового балона і до штуцера (13) (див. мал. 8) модуля карбюратора. Затисніть з'єднання хомутами щоб уникнути витoku газу.
2. Запустіть двигун на бензині і прогрійте його 1-5 хвилин (в залежності від температури навколишнього повітря). Закрийте паливний кран і виробіть залишок бензину з поплавкової камери карбюратора. Або ж злийте залишок бензину за допомогою шланга зливу палива (14) (див. мал. 9), відкрутивши пробку (16) і закрутивши її назад після зливу залишку палива. У теплу пору року і при постійній роботі двигуна на газі, прогрів двигуна можна також здійснювати на газі.
3. Відкрийте кран газового балона. Натисніть на 3-5 секунд кнопку (12) центрального клапана газового модуля карбюратора для заповнення його газом.
4. Встановіть кран (8) перемикач режимів роботи карбюратора в положення "LPG", відповідне балонному газу. Запустіть двигун.
5. Для зупинки двигуна встановіть мінімальні оберти, перемістивши важіль дроселя до упору вправо, дайте попрацювати двигуну без навантаження протягом 1-3 хвилин. Перекрийте кран подачі газу на балоні, дочекайтеся зупинки двигуна. Вимкніть двигун, перевівши вмикач двигуна у положення «OFF».

УВАГА!

Наявність багатопаливного карбюратора не припускає одночасного використання двох видів палива: бензину та зрідженого або природного газу. Ні в якому разі не допускається експлуатація двигуна внутрішнього згорання на змішаній паливній суміші.

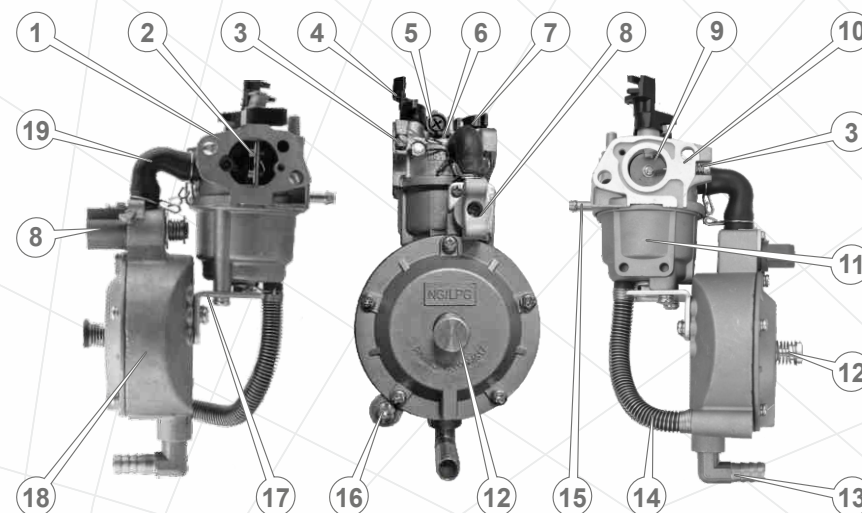
УВАГА!

Відбір газу з балона без редуктора забороняється.

4.5. Запуск і зупинка двигуна на магістральному газі

1. Дотримуючись всіх норм і правил техніки безпеки при роботі з газовими мережами та газовими приладами підключіть шланг подачі природного газу до магістралі низького тиску і до штуцера (13) редуктора карбюратора. Затисніть з'єднання хомутами щоб уникнути витoku газу.
2. Запустіть двигун на бензині і прогрійте його 1-5 хвилин (в залежності від температури навколишнього повітря). Закрийте паливний кран і виробіть залишок бензину з поплавкової камери карбюратора. Або ж злийте залишок бензину за допомогою шланга зливу палива (14) (див. мал. 8), відкрутивши пробку (16) і закрутивши її назад після зливу залишку палива. У теплу пору року і при постійній роботі двигуна на газі, прогрів двигуна можна також здійснювати на газі.
3. Відкрийте кран подачі газу з газової магістралі. Натисніть на 3-5 секунд кнопку (12) центрального клапана газового редуктора карбюратора для заповнення його газом.
4. Встановіть кран (8) перемикач режимів роботи карбюратора в положення "CNG", відповідне магістральному газу. Запустіть двигун.
5. Для зупинки двигуна встановіть мінімальні оберти, перемістивши важіль дроселя до упору вправо, дайте попрацювати двигуну без навантаження протягом 1-3 хвилин. Перекрийте кран подачі газу, дочекайтеся зупинки двигуна. Вимкніть двигун, перевівши вимикач двигуна у положення «OFF».

Кран перемикач режимів роботи карбюратора LPG/CNG здійснює плавну зміну перерізу прохідного отвору, тому його можна використовувати для точного регулювання подачі газу з метою забезпечення стабільної роботи двигуна при різних значеннях тиску природного газу в магістралі.



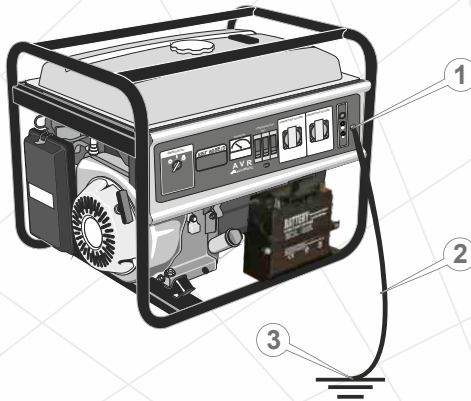
Малюнок 8

Специфікація до малюнка 8

1. Фланець підключення повітряного фільтра.
2. Повітряна заслінка.
3. Гвинт регулювання холостого ходу при роботі на бензині.
4. Важіль регулювання положення дросельної заслінки.
5. Гвинт обмеження ходу повітряної заслінки.
6. Жиклер холостого ходу при роботі на бензині.
7. Важіль регулювання положення повітряної заслінки.
8. Кран перемикач режимів роботи карбюратора LPG/CNG
9. Дросельна заслінка.
10. Фланець для приєднання впускного патрубку двигуна.
11. Корпус камери поплавця.
12. Кнопка центрального клапана газового модуля.
13. Штуцер під'єднання шланга подачі газу.
14. Шланг зливу палива з камери поплавця.
15. Штуцер під'єднання бензопровода.
16. Пробка зливу конденсату з камери поплавця.
17. Кронштейн кріплення газового модуля.

4.6. Заземлення

Малюнок 9



Заземлення запобігає можливості електрошоку. Щоб заземлити виріб використовуйте дрід заземлення (2) і заземлювач (3) (у комплект постачання електростанції не входить) (див. мал. 9).

⚠ УВАГА!

Категорично забороняється використовувати електро-станцію без заземлення!

Якщо генератор планується експлуатувати на об'єктах, які не мають контуру заземлення, в якості заземлювача можуть використовуватися металеві труби системи водопостачання чи каналізації, які знаходяться в землі або металеві каркаси будівель, що мають з'єднання із землею.

⚠ ПРИМІТКА!

Дрід заземлення повинен мати переріз не менше 3,5 мм², бажано з крученого мідного дроту. Клема заземлення (1) (див. мал. 8) і заземлювач повинні мати надійний контакт із дротом заземлення.

Щоб здійснити правильне підключення заземлення отримаєте кваліфіковану консультацію у відповідного спеціаліста або скористайтесь його послугами.

Якщо вище переліченими заземлювачами Ви не в змозі скористатися, використовуйте один із наступних заземлювачів:

- металеву трубу довжиною не менше 1500 мм і діаметром не менше 50 мм;
- металевий стрижень завдовжки не менше 1500 мм і діаметром не менше 15 мм;
- лист із оцинкованої сталі, сталі без покриття розміром 1500x1000 мм.

4.3.6. Підключення споживачів

Перш ніж підключити електричні прилади:

- переконайтеся, що електроприлади, які підключаються до електростанції, справні і не мають дефектів. Інакше може виникнути ураження електричним струмом або пожежа;
- упевніться, що сумарна електрична потужність усіх електричних приладів, які підключаються до виробу, не перевищує номінальної потужності електростанції;
- тривалість роботи електростанції в межах між номінальною і максимальною потужністю не повинна перевищувати 5 хвилин. В іншому випадку, це може призвести до виходу виробу з ладу;
- якщо використовується електричний подовжувач, переконайтеся, що він повністю розмотаний, а перетин кабелю відповідає навантаженню, яке підключається до виробу. Якщо подовжувач неякісний або його кабель має недостатній перетин дроту, це може призвести до перепадів напруги, перегріву кабелю і нестабільної роботи споживачів, які підключаються до мініелектростанції;
- не допускайте перевантаження електричних розеток електростанції. Кожна розетка має номінальну потужність, на яку вона розрахована. Намагайтеся розподіляти навантаження між розетками електро-станції рівномірно.

⚠ УВАГА!

Забороняється підключати до виробу електричні споживачі з потужністю, яка перевищує максимальну потужність електростанції.

⚠ УВАГА!

При використанні в якості палива природного газу відбувається часткове зниження потужності двигуна на суміші пропан-бутан - до 10% зниження потужності, на природному газі (метані) - до 20%.

Правила розрахунку навантаження:

1. Пускова потужність приладу, який підключається до електростанції з найбільшим пусковим струмом, не повинен перевищувати максимальної потужності генератора мініелектростанції.
2. Повна споживана потужність всіх приладів (з реактивним та активним навантаженнями) не повинна перевищувати номінальної потужності електростанції.
3. Для розрахунку правильної навантаження необхідно враховувати коефіцієнт потужності електростанції.
4. Для правильної та безпечної роботи електростанції слід створити запас потужності в 20%.
5. Потужність споживача, який підключається до виробу, не повинна перевищувати максимальної потужності розетки електростанції.

Багато електроприладів мають так названі пускові струми, які короткочасно збільшують споживану потужність електричних приладів у декілька разів. Виходячи з цього, для забезпечення електроживленням споживача слід подати на нього потужність, необхідну для запуску. Пускова потужність таких приладів не повинна перевищувати максимальної потужності електростанції. Споживач, який має найбільшу пускову потужність, до електростанції слід підключати першим.

Споживачі електроенергії за видами навантаження поділяються на активні і реактивні. Активні споживачі – найпростіші навантаження. У споживачів із такими навантаженнями вся електрична енергія перетворюється в тепло. Приклади: лампи розжарювання, праски, обігрівачі, електро-плити, фени і т.д. Для розрахунку сумарної потужності таких споживачів досить скласти потужності цих пристроїв (потужність вказується на самому пристрої).

Реактивні навантаження мають споживачі, які забезпечені електродвигуном, де електроенергія додатково витрачається на створення електромагнітного поля. До таких споживачам відносяться насоси, верстати, електроінструмент, холодильники, пральні машини і т.д. Мірою реактивності є коефіцієнт потужності ($\cos \phi$). Щоб підрахувати реальне споживання електроенергії реактивних споживачів, необхідно потужність розділити на $\cos \phi$. Наприклад: якщо для електричного дриллю потужністю 600 Вт значення $\cos \phi$ складає 0,8, то для його роботи потрібна потужність $600 \text{ Вт} / 0,8 = 750 \text{ Вт}$. Це необхідно враховувати під час обчислення сумарної потужності споживачів, які підключаються до електростанції. Значення $\cos \phi$ таких електроприладів зазначено на етикетці або в керівництві користувача відповідного приладу.

Треба також враховувати, що кожна електростанція має власний $\cos \phi$. Наприклад, якщо даний показник дорівнює 0,8, то для роботи вищезгаданого дриллю від електростанції потрібно: $750 \text{ Вт} / 0,8 = 938 \text{ ВА}$.

Щоб уникнути перевантажень електростанції слід розраховувати сумарну потужність приладів, які підключаються до виробу, не більше 80% від номінальної потужності електростанції. Приєднувати до електростанції споживачі слід лише тоді, коли двигун запущено, а автоматичний запобіжник змінного струму 220 В при цьому повинен бути вимкнений. Підключіть споживачі, увімкніть запобіжник змінного струму 220 В, і тільки після цього включіть споживачі. Включення декількох електроприладів слід здійснювати послідовно і починати з приладу, який споживає найбільшу потужність.

УВАГА!

Якщо навантаження на генератор електричного струму буде збільшуватися, двигун автоматично збільшуватиме оберти.

Використання виходу постійного струму

Всі моделі забезпечені виходом постійного струму. Максимальна потужність постійного струму складає 100 Вт. Даний вихід призначений для зарядки акумуляторних батарей, а також для підключення споживачів постійного струму.

УВАГА!

У випадку виникнення короткого замикання між клемми «+» та «-», вимикається автоматичний запобіжник постійного струму 12 В.

Порядок підключення споживачів до виходу постійного струму:

1. Вимкніть запобіжник змінного струму 12 В. Запустіть двигун.
2. Підключіть до клем постійного струму двожильні силові кабелі відповідної довжини і перетином не менше 6 мм² кожної жили. Надійно затягніть притискні гайки клем.
3. Дотримуючись полярності, під'єднайте до силових кабелів акумуляторну батарею або споживач постійного струму.

5. ТЕХНІЧНЕ ОБСЛУГОВУВАННЯ

5.1. Загальні положення



УВАГА!

В цілях безпеки на початку робіт із технічного обслуговування електростанції завжди зупиняйте двигун і від'єднуйте всі силові кабелі. Всі дії виконуйте тільки тоді, коли двигун повністю охолонув.

Електростанції ТМ «Кентавр» представляють собою надійні вироби, які розроблені з урахуванням усіх сучасних інженерних технологій.

Виконуючи всі рекомендації цього керівництва з експлуатації, своєчасно здійснюючи технічне обслуговування, Ви забезпечите надійну роботу виробу на протязі багатьох років.

Використовуйте тільки оригінальні запасні частини ТМ «Кентавр». Використання неоригінальних запасних частин може призвести до псування виробу.

5.2. Періодичні перевірки та операції з технічного обслуговування

Таблиця 1

Операції	Періодичність				
	Щодня	Після перших 25 годин напруцювання	Кожні 3 місяці або через 50 годин напруцювання	Кожні 6 місяців або через 100 годин напруцювання	Щороку або через 300 годин напруцювання
Очищення від пилу і бруду	●				
Перевірка та підтяжка всіх кріпильних елементів двигуна	●				
Перевірка рівня та доливання моторного масла	●				

Операції	Періодичність				
	Щодня	Після перших 25 годин напруцювання	Кожні 3 місяці або через 50 годин напруцювання	Кожні 6 місяців або через 100 годин напруцювання	Щороку або через 300 годин напруцювання
Заміна моторного масла*		●		●	
Перевірка чистоти фільтруючого елемента повітряного фільтра	●				
Промивання повітряного фільтра*			●		
Заміна повітряного фільтра*					●
Промивання паливного фільтра та паливного бака*				●	
Заміна паливного фільтра*					●
Перевірка стану паливопроводу*				●	
Заміна паливопроводу, прокладки кришки паливного бака	за необхідністю				
Очищення відстійника*				●	
Чистка газового модуля*					●
Очищення іскроуловлювача				●	
Перевірка вентилятора системи охолодження			●		
Перевірка системи запалювання**					●
Заміна свічки запалювання					●
Перевірка стану свічки запалювання, регулювання зазору між електродами			●		
Перевірка зазорів та очищення клапанів**					●

* Під час роботи виробу в забруднених умовах виконувати частіше

** Зверніться до сервісного центру

Щоразу на початку роботи виробу:

- здійсніть зовнішній огляд електростанції на предмет виявлення несправностей і пошкоджень, течі палива та масла, у разі виявленні – усуньте причини несправностей;
- переконайтеся в надійності кріплення двигуна і генератора на рамі, за необхідністю – підтягніть кріплення. Перевірте стан демпферних опор;
- перевірте стан силових кабелів, якщо присутні ушкодження – замініть;
- перевірте рівень масла в картері двигуна, за необхідністю долийте;
- перевірте рівень палива в паливному баку, за необхідністю долийте;
- перевірте стан глушника;
- перевірте систему охолодження двигуна;
- перевірте стан акумуляторної батареї (модель КБГ-605Er);
- перевірте чистоту фільтруючого елемента повітряного фільтра.

ПРИМІТКА!

Проводячи технічне обслуговування суворо за регламентом, Ви збільшите термін служби виробу в декілька разів.

5.3. Очищення

Очищення зовнішньої поверхні електростанції слід проводити після кожного використання і на початку заправки моторного масла та палива. Не допускається використання електростанції за наявності течі масла та палива. Слід пам'ятати, що потрапляння пилу в масло двигуна або в паливо значно скорочує термін служби двигуна. Не допускайте запылення генератора електричного струму – небезпека виходу з ладу.

5.4. З'єднання та кріплення

Електростанція забезпечена двигуном внутрішнього згорання, який створює вібрацію під час запуску і роботи. Вібрація від двигуна передається на з'єднання і кріплення виробу. Регулярно перевіряйте затягування всіх болтів і гайок та не експлуатуйте електростанцію, якщо відсутній, хоча б один болт або гайка. Крім цього, стежте за станом демпферних опор. Демпферні опори, які вийшли з ладу, будуть служити причиною підвищеної вібрації виробу.

УВАГА!

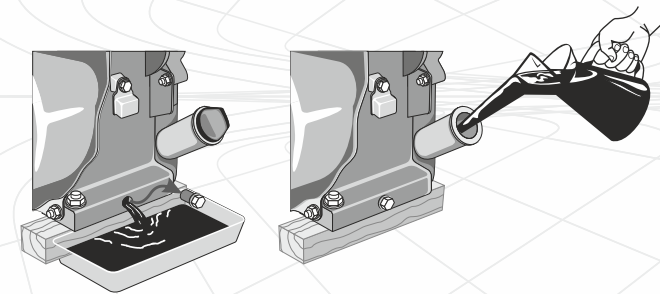
Перевіряйте демпферні опори на предмет зносу або пошкодження. Пошкоджені опори слід негайно замінити.

5.5. Заміна моторного масла

Регулярно міняйте масло. Спочатку поміняйте масло після закінчення періоду обкатки (25 годин), а потім – раз на три місяці або після кожних 50 годин роботи двигуна.

Порядок заміни моторного масла:

Малюнок 9



1. Поставте ємність під отвір для зливу масла з картера.
2. Вийміть пробку-щуп отвору для заливання масла в картер.
3. Відкрутіть пробку отвору для зливу масла з картера.
4. Повністю злийте моторне масло з картера.
5. Закрутіть пробку.
6. Залийте необхідну кількість свіжого моторного масла в картер.
7. Вставте пробку-щуп на штатне місце.

УВАГА!

Моторне масло з картера двигуна необхідно зливати гарячим, тоді масло стікає повністю і захоплює за собою відкладення і шкідливі домішки згорання палива.

5.6. Промивання та заміна повітряного фільтра

УВАГА!

Щоб уникнути передчасного зносу і виходу з ладу поршневої групи двигуна забороняється запускати та експлуатувати двигун без встановленого повітряного фільтра або якщо фільтруючий елемент фільтра пошкоджений.

1. Очистіть корпус повітряного фільтра від пилу та бруду.
2. Відкрутіть гайку-баранчик і зніміть кришку повітряного фільтра.
3. Вийміть фільтруючий елемент.
4. Використовуючи чисту мильну воду і м'яку щіточку, ретельно промийте фільтруючий елемент або замініть його у випадку надмірного забруднення чи пошкодження.
5. Зберіть повітряний фільтр, надійно затягніть гайку-баранчик.

УВАГА!

Не мийте фільтруючий елемент повітряного фільтра розчинниками або миючими засобами, скористайтеся замість цього мильним розчином і м'якою щіточкою.

5.7. Очищення паливного бака та фільтра

Рекомендується здійснювати очищення паливного фільтра та паливного бака кожні 100 годин роботи або кожні 6 місяців. Якщо необхідно, інтервал потрібно скоротити. Дані заходи дозволять збільшити термін служби паливної системи. Чистку паливного бака і паливного фільтра слід виробляти бензином.

5.8. Заміна паливного фільтра

Заміну паливного фільтра необхідно здійснювати щорічно або кожні 300 годин роботи електростанції. Якщо виріб використовується в забруднених умовах, міняйте паливний фільтр частіше.

5.9. Заміна паливопроводу

Паливопровід виконаний із гумотехнічних виробів, які схильні до впливу навколишнього середовища та механічних впливів. Це не означає, що паливопровід виготовлений із матеріалу низькоякісного матеріалу. У кожного матеріалу є свій термін експлуатації і йому притаманні властивості старіння. Паливопровід є важливим елементом двигуна, йому слід приділяти підвищену увагу. Для запобігання можливих витоків палива слід робити своєчасну перевірку стану паливопроводу і, якщо необхідно, його своєчасну заміну.

5.10. Очищення відстійника

Відстійник, який розташований в карбюраторі, призначений для осаду можливих механічних домішок у бензині. Для очищення відстійника необхідно відкрутити нижній поперечний болт карбюратора і зняти нижню ванну карбюратора. Паливний кран при цьому повинен бути закритий.

УВАГА!

Можливе попадання бензину на руки користувача. Перш ніж здійснювати очищення відстійника, обов'язково одягніть маслобензостійкі рукавиці.

УВАГА!

Поплавкову систему та голку не варто розбирати і регулювати. Промийте нижню ванну і поставте її на штатне місце.

5.11. Перевірка стану та очищення іскроуловлювача

Глушник забезпечений іскроуловлювачем, який запобігає поширенню іскор під час роботи двигуна. З часом на іскроуловлювачі може скупчуватися нагар. Здійсніть очищення іскроуловлювача згідно з регламентом.

5.12. Перевірка вентилятора системи охолодження

Перевіряйте цілісність крильчатки вентилятора охолодження двигуна (знаходиться за ручним стартером). Відсутність навіть декількох лопатей крильчатки може стати причиною перегріву двигуна. Поламану крильчатку негайно замініть.

5.13. Перевірка системи запалювання

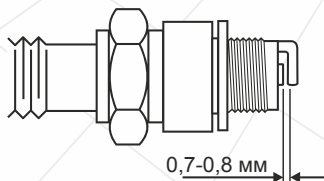
Перевірка коректної роботи системи запалювання повинна проводитися кваліфікованими фахівцями. Зверніться до сервісного центру з обслуговування продукції ТМ «Кентавр».

5.14. Перевірка стану свічки запалювання

Необхідно регулярно очищувати та перевіряти на працездатність свічку запалювання. Несправна, забруднена свічка запалювання, або свічка, яка має нагар на електродах, є причиною важкого запуску і нестабільної роботи двигуна.

Також необхідно використовувати свічку запалювання з рекомендованим зазором між електродами в межах 0,7-0,8 мм (див. мал. 10).

Малюнок 10



5.15. Перевірка зазорів та очищення клапанів

Для нормальної роботи двигуна дуже важливо регулярно перевіряти зазори впускного та випускного клапанів і здійснювати їх очищення. Щоб провести дану процедуру зверніться до сервісного центру.

5.12. Чистка газового модуля

Чистка газового модуля повинна проводитися кваліфікованими фахівцями. Зверніться до сервісного центру з обслуговування продукції ТМ «Кентавр».



ПРИМІТКА!

Технічне обслуговування виробу рекомендується проводити досвідченому фахівцеві. У разі виникнення труднощів під час проведення технічного обслуговування виробу, слід звернутися за допомогою в сервісний центр.

6. ТРАНСПОРТУВАННЯ, ЗБЕРІГАННЯ ТА УТИЛІЗАЦІЯ

6.1. Транспортування

УВАГА!

Заборонено переносити та транспортувати електро-станцію, якщо двигун запущений та підключені споживачі електроенергії.

УВАГА!

Не торкайтеся двигуна та системи вихлопу відпрацьованих газів під час роботи двигуна, так як вони гарячі і можуть стати причиною пожежі або отримання опіку. Перш ніж транспортувати електростанцію, дайте можливість двигуну повністю охолонути.

Транспортування електростанції допускається всіма видами транспорту, які забезпечують її збереженість, у відповідності до загальних правил перевезень. Подбайте про те, щоб не пошкодити виріб під час транспортування. Не розміщуйте на електростанції важкі предмети.

Під час вантажно-розвантажувальних робіт і транспортування електростанція не повинна підлягати ударам та впливу атмосферних опадів. Розміщення та кріплення електростанції в транспортних засобах повинні забезпечувати стійке положення виробу і відсутність можливості його переміщення під час транспортування.

Не допускайте витік палива! Перш ніж здійснювати транспортування виробу добре закрутіть кришку паливного бака і закрийте паливний кран. Під час перевезення виробу на великі відстані необхідно злити паливо з паливного бака.

Допустимі умови транспортування електростанції: температура навколишнього середовища від -15°C до $+55^{\circ}\text{C}$, відносна вологість повітря до 90%.

6.2. Зберігання

Якщо виріб не використовується тривалий час, його необхідно зберігати в приміщенні, яке добре провітрюється за температури від -15°C до $+55^{\circ}\text{C}$ і відносній вологості не більше 90%, укривши від попадання на виріб пилу та дрібного сміття. Наявність у повітрі парів кислот, лугів та інших агресивних домішок не допускається.

Перш ніж помістити електростанцію на тривале зберігання необхідно:

- завести двигун і прогріти його на протязі 3-5 хвилин;
- зупинити двигун і від'єднати акумуляторну батарею;
- злити паливо з паливного бака, паливопроводу і карбюратора;
- злити масло з картера двигуна;
- залити свіже моторне масло в картер;
- зняти ковпачок зі свічки запалювання, видалити бруд зі свічки і ковпачка;
- відкрутити свічковим ключем свічку запалювання і налити в робочу камеру циліндра 2 куб. см моторного масла, яке призначене для чотиритактних двигунів;
- обережно два-три рази потягнути на себе ручку стартера. Поршнева група двигуна і гільза циліндра будуть змащені моторним маслом, тим самим захищені від можливої корозії;
- встановити свічку запалювання на штатне місце;
- повільно потягнути за ручку стартера до тих пір, поки не Ви не відчуєте опір. У даному місці поршень знаходиться у верхній точці (стадія стиснення), впускний і випускний клапани закриті. Зберігання двигуна в цьому положенні допоможе захистити двигун від внутрішньої корозії;
- очистити виріб від бруду та пилу;
- тонким шаром нанести мастило на місця, які схильні до корозії;
- встановити електростанцію на рівній поверхні і накрити її чистим сухим матеріалом.

Після зняття електростанції з тривалого зберігання необхідно:

- видалити мастило з частин і деталей виробу;
- перевірити стан повітряного фільтра;
- промити паливний бак і паливний фільтр;
- перевірити рівень масла в картері двигуна, за необхідністю долити масло до норми.

УВАГА!

Зберігати виріб в одному приміщенні з горючими речовинами, кислотами, лугами, мінеральними добривами та іншими агресивними речовинами забороняється.

6.3. Утилізація

Не кладіть виріб в контейнер з побутовими відходами! Електро-станція, яка відслужила свій термін, оснащення та упаковка повинні здаватися на утилізацію та переробку.

Інформацію про утилізацію Ви можете отримати в місцевій адміністрації.

7. МОЖЛИВІ НЕСПРАВНОСТІ ТА ШЛЯХИ ЇХ УСУНЕННЯ

Таблиця 2

Несправність	Причина	Методи усунення
Двигун не запускається	Вимкнений двигун	Увімкніть двигун (див. п. 4.3. даного Керівництва)
	Відсутнє паливо в паливному баку, газ в балоні чи в магістралі	Налийте паливо в паливний бак, перевірте наявність газу
	Закритий паливний або газовий кран	Відкрийте паливний або газовий кран
	Переривчаста подача палива - занадто мало палива в паливному баку, виріб використовується на нерівній поверхні, низький тиск газу в балоні або магістралі	Долийте палива в паливний бак. Якщо паливопровід засмічений чи протікає або паливний фільтр забруднений – виконайте необхідні регламентні роботи. Замініть балон з газом
	Свічка запалювання засмічена/вийшла з ладу	Почистіть/замініть свічку запалювання
	Холодна пора року, моторне масло стає більш в'язким	Залийте моторне масло в картер, попередньо нагрівши масло
	Паливна система несправна. До палива потрапляє вода	Почистіть паливний фільтр та паливопровід, замініть паливо
	У картері двигуна недостатня кількість моторного масла	Долийте масло до норми
	Фільтруючий елемент повітряного фільтра засмічений	Почистіть/замініть фільтруючий елемент повітряного фільтра
	Фільтруючий елемент повітряного фільтра вологий	Висушіть/замініть фільтруючий елемент повітряного фільтра
	Паливний фільтр засмічений	Почистіть або замініть паливний фільтр
	Карбюратор засмічений	Почистіть карбюратор
	Паливопровід засмічений	Почистіть/замініть паливопровід або зверніться до сервісного центру
Двигун холодний	Закрийте повітряну заслінку карбюратора	

Несправність	Причина	Методи усунення
Двигун не запускається	Свічка запалювання залита паливом	Висушіть свічку запалювання
	Здійснюється запуск двигуна при під'єднаних до електростанції споживачах	Вимкніть всі споживачі електроенергії
	Низька потужність акумуляторної батареї (КБГ-605Ег)	Підзарядіть або замініть акумулятор
	Несправна система захисту від низького рівня моторного масла в картері двигуна	Зверніться до сервісного центру
	Стартер вийшов з ладу (КБГ-605Ег)	Зверніться до сервісного центру
Недостатня потужність двигуна	Паливопровід та паливний фільтри частково засмічені	Помийте паливний фільтр і паливопровід
	Повітряний фільтр засмічений	Почистіть/замініть фільтруючий елемент повітряного фільтра
	Недостатні оберти двигуна	Зверніться до сервісного центру
	Свічка запалювання відпрацювала свій ресурс	Замініть свічку запалювання
	Невідповідна свічка запалювання	Замініть свічку запалювання
	Зношені поршневі кільця та циліндр	Зверніться до сервісного центру
	Недостатньо гарна подача палива	Проведіть технічне обслуговування або зверніться до сервісного центру
Двигун зупиняється	Повітряний фільтр засмічений	Почистіть або замініть фільтруючий елемент фільтра
	Паливний фільтр засмічений	Почистіть або замініть паливний фільтр
	Паливопровід або газопровід засмічений	Почистіть/замініть паливопровід або газопровід
	Несправна система захисту від низького рівня масла в картері двигуна	Зверніться до сервісного центру

Несправність	Причина	Методи усунення
Двигун перегрівається	Несправний вентилятор охолодження двигуна	Зверніться до сервісного центру
	Потужність навантаження на генератор перевищує максимальну потужність генератора	Знизьте навантаження на генератор
Нестійка робота двигуна	Паливна система несправна. До палива потрапляє вода	Почистіть паливний фільтр, паливопровід, газопровід, замініть паливо або балон
	Несправність в регуляторі обертів двигуна	Зверніться до сервісного центру
Підвищена витрата моторного масла	Підвищений знос поршневих кілець	Зверніться до сервісного центру
	Зношений циліндр	Зверніться до сервісного центру
Стук в картері двигуна	Зношені корінні підшипники або шатунні вкладиші	Зверніться до сервісного центру
Стук в головці циліндра	Збільшений зазор між поршневим пальцем і шатуном	Зверніться до сервісного центру
	Збільшений зазор між клапанами	Зверніться до сервісного центру
Не виробляється електроенергія	Вимкнений запобіжник змінного струму	Увімкніть запобіжник змінного струму
	Штепсельна розетка вийшла з ладу	Зверніться до сервісного центру
	Генератор не збуджується	Зверніться до сервісного центру
	Потужність споживача перевищує потужність генератора	Понизьте навантаження
	Зношені щітки генератора	Замініть щітки (зверніться до сервісного центру)
	Статор або ротор генератора вийшли з ладу	Зверніться до сервісного центру
Некоректна робота, немає контролю над виробом	Висока вібрація електростанції (зношені демпферні опори)	Зверніться до сервісного центру
	Електростанція працює ривками (перевантаження)	Понизьте навантаження
	Генератор вийшов з ладу	Зверніться до сервісного центру

8. ГАРАНТІЙНІ ЗОБОВ'ЯЗАННЯ

Гарантійний термін експлуатації бензинових мініелектростанцій Кентавр **КБГ-258аг**, **КБГ-283г**, **КБГ-605Ег** становить 1 (один) рік із вказаної в гарантійному талоні дати роздрібного продажу. Термін служби даної продукції становить 5 (п'ять) років з дати роздрібного продажу. Гарантійний термін зберігання становить 3 (три) роки з дати випуску продукції.

Даний виріб не вимагає проведення робіт з введення в експлуатацію.

Протягом гарантійного терміну експлуатації несправні деталі та вузли будуть замінюватися за умови дотримання всіх вимог керівництва і відсутності ушкоджень, пов'язаних з неправильною експлуатацією, зберіганням і транспортуванням виробу.

Споживач має право на безкоштовне гарантійне усунення несправностей, виявлених і пред'явлених в період гарантійного терміну експлуатації та обумовлених виробничими недоліками.

Гарантійне усунення несправностей здійснюється шляхом ремонту або заміни несправних частин виробу в сертифікованих сервісних центрах. У зв'язку зі складністю конструкції ремонт може тривати понад двох тижнів. Причину виникнення несправностей і терміни їх усунення визначають фахівці сервісного центру.



УВАГА!

Виріб приймається на гарантійне обслуговування тільки в повній комплектності, ретельно очищений від пилу і бруду.

Гарантійні зобов'язання втрачають свою силу в наступних випадках:

- Відсутність або гарантійного талона, або неможливість його прочитати.
- Неправильне заповнення гарантійного талона, відсутність у ньому дати продажу або печатки (штампа) та підпису продавця, серійного номера виробу.
- Наявність виправлень або підчищення в гарантійному талоні.
- Повна або часткова відсутність, неможливість прочитати серійний номер на виробі, невідповідність серійного номеру виробу номеру, який вказаний в гарантійному талоні.

- Недотримання правил експлуатації, наведених у цьому керівництві, у тому числі порушення регламенту технічного обслуговування.
- Експлуатація несправного або некомплектного виробу, що стала причиною виходу його з ладу.
- Потраплення всередину виробу сторонніх речовин або предметів.
- Виріб має значні механічні або термічні пошкодження, явні сліди недбалості експлуатації, зберігання або транспортування.
- Виріб використовувалося не за призначенням.
- Проводилися ремонт, розкриття або спроба модернізації виробу споживачем чи третіми особами поза межами сервісних центрів.
- Несправність сталася в результаті стихійного лиха (пожежа, повінь, ураган і т.п.).

Замінені по гарантії деталі та вузли переходять у розпорядження сервісного центру.

Під час виконання гарантійного ремонту гарантійний строк збільшується на час перебування виробу в ремонті. Відлік доданого терміну починається з дати приймання виробу в гарантійний ремонт.

У разі якщо з технічних причин ремонт виробу неможливий, сервісний центр видає відповідний акт, на підставі якого користувач самостійно вирішує питання з організацією - постачальником про заміну виробу або повернення грошей.

Після закінчення гарантійного терміну сервісні центри продовжують здійснювати обслуговування та ремонт виробу, але вже за рахунок споживача.

Гарантійні зобов'язання не поширюються на несправності, які виникли внаслідок природного зносу або перевантаження виробу.

Гарантійні зобов'язання не поширюються на комплектуючі: свічковий ключ, штепсель, штекери, сальники, щітки генератора, свічки запалювання, фільтри і т.д.

Гарантійні зобов'язання не поширюються на неповноту комплектації виробу, яка могла бути виявлена під час його продажу.

Право на гарантійний ремонт не є підставою для інших претензій.



ГАРАНТІЙНИЙ ТАЛОН

Модель _____
 Серійний номер _____
 Торгівельна організація _____
 Адреса _____
 Перевірив і продав _____
(П.І.Б., підпис продавця)
 Дата продажу " ____ " " ____ " 201 ____ р.

М.П.

Купуючи виріб, вимагайте перевірки його справності, комплектності і відсутності механічних пошкоджень, наявності відмітки дати продажу, штампа магазину та підпису продавця. Після продажу претензії щодо некомплектності і механічних пошкоджень не приймаються.

Претензій до зовнішнього вигляду, справності та комплектності виробу не маю. Із правилами користування та гарантійними умовами ознайомлений.

(Підпис покупця)

ВІДРИВНІ ТАЛОНИ



Модель _____
 Серійний номер _____
 (торгівельна організація)
 Вилучено _____ Видано _____
(дата) (дата)
 Майстер _____
(ПІП та підпис)
 (дата продажу)

(ПІП та підпис продавця)

М.П. сервісного центру

М.П.



Модель _____
 Серійний номер _____
 (торгівельна організація)
 Вилучено _____ Видано _____
(дата) (дата)
 Майстер _____
(ПІП та підпис)
 (дата продажу)

(ПІП та підпис продавця)

М.П. сервісного центру

М.П.



Модель _____
 Серійний номер _____
 (торгівельна організація)
 Вилучено _____ Видано _____
(дата) (дата)
 Майстер _____
(ПІП та підпис)
 (дата продажу)

(ПІП та підпис продавця)

М.П. сервісного центру

М.П.

ВІДРИВНИЙ ТАЛОН

ВІДРИВНИЙ ТАЛОН

ВІДРИВНИЙ ТАЛОН

ФОРМУЛЯР ГАРАНТІЙНИХ РОБІТ

Виріб після гарантійного ремонту отримав у робочому стані, без дефектів.

_____ (Дата) _____ (П.І.Б., підпис покупця)

Виріб після гарантійного ремонту отримав у робочому стані, без дефектів.

_____ (Дата) _____ (П.І.Б., підпис покупця)

Виріб після гарантійного ремонту отримав у робочому стані, без дефектів.

_____ (Дата) _____ (П.І.Б., підпис покупця)

№	Дата проведення ремонту		Опис ремонтних робіт та замієних деталей	Прізвище майстра та печатка сервісного центру
	Початок	Закінчення		

ОФИЦИАЛЬНЫЙ ДИЛЕР В УКРАИНЕ:

storgom.ua

ГРАФИК РАБОТЫ:

Пн. – Пт.: с 8:30 по 18:30

Сб.: с 09:00 по 16:00

Вс.: с 10:00 по 16:00

КОНТАКТЫ:

+38 (044) 360-46-77

+38 (066) 77-395-77

+38 (097) 77-236-77

+38 (093) 360-46-77

Детальное описание товара: <https://storgom.ua/product/generator-benzinovyj-kentavr-kbg2-3g.html>

Другие товары: <https://storgom.ua/gazovye-generatory.html>