

ÚVOD

Děkujeme vám, že jste se rozhodli pro motor značky Honda. Tato příručka vám pomůže s novým motorem dosáhnout nejlepších výsledků a bezpečného provozu. Obsahuje informace o tom, jak toho dosáhnout, a proto si ji před manipulací s motorem pozorně prostudujte. Pokud budete mít nějaký problém nebo dotazy, týkající se motoru, obraťte se na odborný servis Honda.

Všechny informace obsažené v této příručce vycházejí z údajů o výrobku dostupných v době tisku. Společnost Honda Motor Co, Ltd. si vyhrazuje právo na změny, a to kdykoli, bez předchozího upozornění a závazků. Žádná část této příručky nesmí být bez písemného svolení reprodukována.

Tuto příručku je třeba považovat ze součást motoru a při případném prodeji by měla být s motorem předána. Prostudujte si informace týkající se zařízení poháněného tímto motorem, kde naleznete pokyny ke spuštění, vypnutí, provozu, nastavení nebo údržbě.

Spojené státy, Portoriko a Panenské ostrovy:
Seznamte se se záručními podmínkami, musíte být srozuměni s jejich obsahem a závazky vlastníka. Záruční podmínky jsou samostatným dokumentem, který obdržíte od svého prodejce.

BEZPEČNOSTNÍ UPOZORNĚNÍ

Vaše bezpečnost i bezpečnost dalších osob je velmi důležitá. V této příručce a na motoru naleznete různá důležitá bezpečnostní upozornění. Důkladně si tato bezpečnostní upozornění přečtěte.

Obsahují informace, které vás varují před možnými riziky, při kterých by mohlo dojít k poranění vás nebo jiných osob. Před každým bezpečnostním upozorněním je zobrazen výstražný symbol **▲** a jeden ze tří výrazů **NEBEZPEČÍ**, **VÝSTRAHA** nebo **UPOZORNĚNÍ**.

Výstražná označení:

▲ NEBEZPEČÍ Nedodržení pokynů v takto označeném odstavci ZPŮSOBÍ SMRT nebo VÁŽNÉ ZRANĚNÍ.

▲ VÝSTRAHA Nedodržení pokynů v takto označeném odstavci MŮŽE ZPŮSOBIT SMRT nebo VÁŽNÉ ZRANĚNÍ.

▲ UPOZORNĚNÍ Nedodržení pokynů v takto označeném odstavci MŮŽE ZPŮSOBIT ZRANĚNÍ.

Každé bezpečnostní upozornění obsahuje informace o nebezpečí, které hrozí a způsobu jak mu předejít či snížit riziko zranění.

UPOZORNĚNÍ ZABRAŇUJÍCÍ POŠKOZENÍ

V příručce naleznete i další důležité informace označené výrazem **POZNÁMKA**.

To znamená:

POZNÁMKA Nedodržení pokynů v takto označeném odstavci může vést k poškození motoru nebo jiného majetku.

Účelem těchto informací je předejít poškození motoru, jiného majetku a životního prostředí.

© 2005 Honda Motor Co., Ltd. — Všechna práva vyhrazena

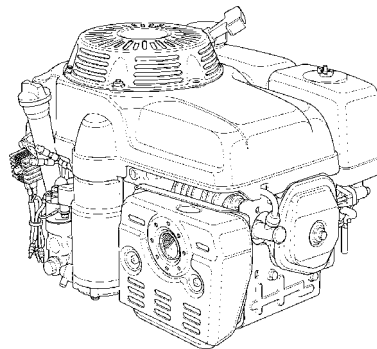
GXV340UT2 GXV390UT1

3KZ5N600
00X3K-Z5N-6000

HONDA

UŽIVATELSKÁ PŘÍRUČKA

GXV340 · GXV390



▲ VÝSTRAHA ▲

Výfukové plyny motoru tohoto výrobku obsahují chemické látky, které podle klasifikace států Kalifornie způsobují rakovinu, embryonální poškození a jiná poškození reprodukční soustavy.

OBSAH

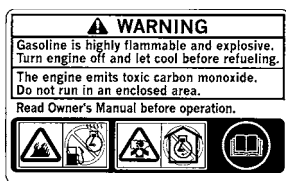
ÚVOD	1	Čištění	10
BEZPEČNOSTNÍ		ZAPALOVACÍ SVÍČKA	10
UPOZORNĚNÍ	1	LAPAČ JISKER	11
BEZPEČNOSTNÍ INFORMACE ...	2	UŽITEČNÉ TIPY A	
UMÍSTĚNÍ BEZPEČNOSTNÍCH		DOPORUČENÍ	11
ŠTÍTKŮ	2	ULOŽENÍ MOTORU	11
UMÍSTĚNÍ SOUČÁSTÍ A		PŘEVOZ	13
OVLÁDACÍCH PRVKŮ	2	ŘEŠENÍ POTÍŽÍ	13
ZVLÁŠTNÍ VÝBAVA	3	TECHNICKÉ A UŽIVATELSKÉ	
KONTROLA PŘED		INFORMACE	14
SPUŠTĚNÍM	3	Umístění sériového čísla	14
OPERATION	4	Připojení baterie	
PROVOZNÍ BEZPEČNOSTNÍ		elektrického startéru	14
UPOZORNĚNÍ	4	Vedení dálkového ovládání ...	14
SPUŠTĚNÍ MOTORU	4	Úpravy karburátoru pro	
VYPNUTÍ MOTORU	5	provoz ve vysoké	
NASTAVENÍ OTÁČEK		nadmořské výšce	14
MOTORU	6	Okysličená paliva	15
NASTAVENÍ OTÁČEK		Informace o systému	
MOTORU	7	kontroly emisí	15
VÝZNAM ÚDRŽBY	7	Index znečištění vzduchu ...	16
BEZPEČNOST PŘI ÚDRŽBĚ ...	7	Parametry	16
BEZPEČNOSTNÍ POKYNY ...	7	Specifikace seřízení motoru ...	16
HARMONOGRAM ÚDRŽBY ...	7	Stručný přehled	17
DOPLŇOVÁNÍ PALIVA	8	Schémat zapojení	17
MOTOROVÝ OLEJ	8	INFORMACE PRO	
Doporučený olej	8	UŽIVATELE	18
Kontrola hladiny oleje	9	Distributor, odborné	
Výměna oleje	9	servisní zastoupení	18
ČISTIČ VZDUCHU	10	Servisní informace	
Kontrola	10	pro uživatele	18

BEZPEČNOSTNÍ INFORMACE

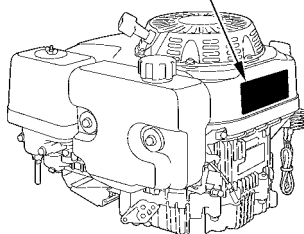
- Seznamte se všemi ovládacími prvky a naučte se motor rychle vypínat pro případ, že dojde k nouzové situaci. Obsluha musí být před manipulací se zařízením patřičně obeznána.
- S motorem nesmí pracovat děti. Za chodu nesmí být v blízkosti motoru děti a domácí zvířata.
- Výfukové plyny motoru obsahují jedovatý oxid uhelnatý. Za chodu motoru zajistěte dostatečné větrání; nepracujte s motorem v uzavřených prostorách.
- Motor a výfukové plyny jsou během provozu velmi horké. Za chodu dodržujte vzdálenost alespoň 1 m od jakékoliv budovy nebo jiného zařízení. V blízkosti motoru je zakázáno manipulovat s hořlavými předměty a cokoliv na motor pokládat.

UMÍSTĚNÍ BEZPEČNOSTNÍCH ŠTÍTKŮ

Tyto štítky obsahují varování před nebezpečím vážného zranění. Věnujte jim patřičnou pozornost. Stane-li se štítek nečitelný nebo dojde-li k jeho stržení, požádejte odborný servis Honda o jeho výměnu.



Pouze pro kanadské modely:
Na motoru jsou francouzské štítky.



Benzín je vysoce hořlavý a výbušný. Vypněte motor a před doplněním paliva jej nechte zchladnout.

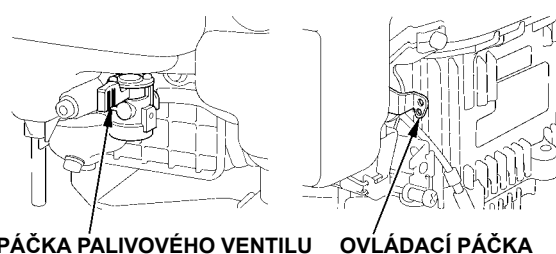
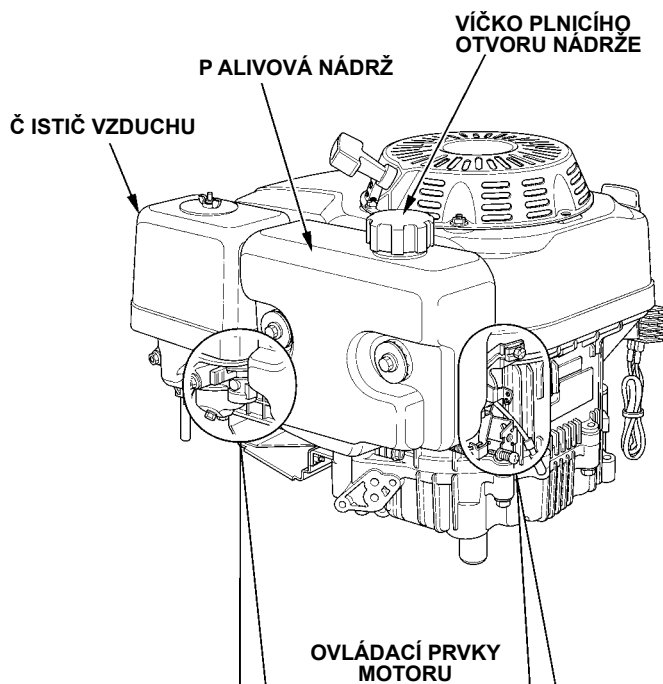
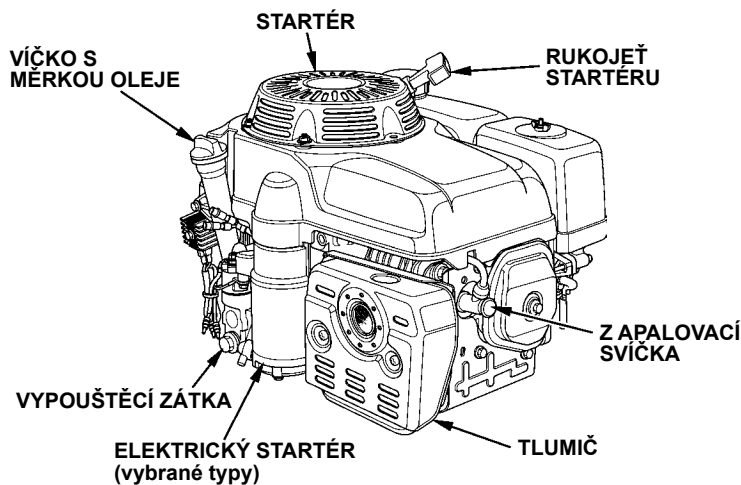


Motor produkuje toxický plyný oxid uhelnatý. Neprovozujte jej v uzavřených prostorách.



Než s motorem začnete pracovat, pročtěte si uživatelskou příručku.

UMÍSTĚNÍ SOUČÁSTÍ A OVLÁDACÍCH PRVKŮ



PÁČKA PALIVOVÉHO VENTILU OVLÁDACÍ PÁČKA

ZVLÁŠTNÍ VYBAVENÍ

SYSTÉM OIL ALERT® (u vybraných typů)

Systém Oil Alert® je určen k ochraně motoru před poškozením nedostatkem oleje v klikové skříni. Předtím, než by hladina oleje v klikové skříni poklesla pod bezpečnou úroveň, spustí systém Oil Alert® zvukovou výstrahu signalizující potřebu doplnění oleje.

Systém Oil Alert® neslouží jako náhrada kontroly hladiny oleje. Hladinu oleje kontrolujte před každým použitím.

Zvuková výstraha systému Oil Alert® vás upozorní na potřebu doplnění oleje do klikové skříně. Jakmile zazní zvuková výstraha, vypněte motor a doplňte olej (viz strana 9).

POZNÁMKA

Zvuková výstraha signalizuje nízkou hladinu oleje. Provozem motoru s nízkou hladinou oleje může dojít k jeho vážnému poškození.

KONTROLA PŘED SPUŠTĚNÍM

IKONTROLA PŘIPRAVENOST MOTORU PRO PROVOZ?

Pro vlastní bezpečnost a dlouhou životnosti zařízení je velmi důležité, abyste před uvedením motoru do provozu zkontrolovali jeho stav. Každou zjištěnou závadu je nutné opravit nebo nechat opravit v odborném servisu.

▲ VÝSTRAHA

Nesprávná údržba motoru nebo neodstranění závady před spuštěním motoru mohou způsobit nesprávnou funkčnost, při které se můžete vážně zranit nebo zahynout.

Před každým spuštěním proveďte kontrolu a opravte případné závady.

Před kontrolou musí stát motor na rovině a jeho spínač musí být vypnutý (OFF).

Před každým spuštěním motor zkontrolujte:

Kontrola celkového stavu motoru

1. Zkontrolujte, zda pod motorem nenaleznete známky úniku oleje nebo paliva.
2. Očistěte všechny nečistoty a usazeniny, zejména kolem tlumiče výfuku a startéru.
3. Zkontrolujte, zda nejsou na motoru patrné známky poškození.
4. Zkontrolujte, zda jsou všechny štíty a kryty na svém místě a zda jsou všechny matice, šrouby a vruty správně utaženy.

Kontrola motoru

1. Zkontrolujte stav paliva v nádrži (viz strana 8). Začínáte s plnou nádrží, nebudete muset přerušovat práci kvůli doplňování paliva.
2. Zkontrolujte hladinu motorového oleje (viz strana 9). Provozem motoru s nedostatkem oleje může dojít k jeho poškození.

Zvuková výstraha systému Oil Alert® (u vybraných typů) vás upozorní na potřebu doplnění oleje do klikové skříně. Jakmile zazní zvuková výstraha, vypněte motor a doplňte olej.

3. Zkontrolujte filtrační vložku čističe vzduchu (viz strana 10). Znečištěná filtrační vložka omezuje proudění vzduchu do karburátoru, což snižuje výkon motoru.
4. Zkontrolujte zařízení poháněné tímto motorem.

Projděte pokyny k zařízení poháněnému tímto motorem, a proveďte kroky vyžadované před spuštěním motoru.

OVLÁDÁNÍ

PROVOZNÍ BEZPEČNOSTNÍ UPOZORNĚNÍ

Před prvním spuštěním motoru si projděte část **BEZPEČNOSTNÍ INFORMACE** na straně 2 a část **KONTROLY PŘED SPUŠTĚNÍM** na straně 3.

▲ VÝSTRAHA

Oxid uhelnatý je jedovatý plyn. Vdechování může způsobit ztrátu vědomí nebo i smrt.

Vyvarujte se všech oblastí nebo činností, kde jste vystaveni působení oxidu uhelnatého.

Prostudujte si provozní a bezpečnostní pokyny k zařízení poháněnému tímto motorem, které je třeba dodržet při spuštění, vypnutí a provozu motoru.

Ovládací páčka

Ovládací páčkou se ovládá spínač motoru, škrticí klapka a sytič.

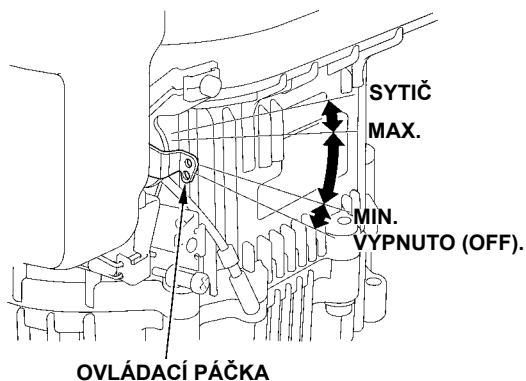
OFF — Zastavení motoru vypnutím systému zapalování. Ve všech ostatních polohách ovládací páčky zůstává systém zapalování zapnutý.

MIN. — Motor běží na volnoběžné otáčky.

MAX. — Pro restartování zahřátého motoru a pro chod motoru na maximální otáčky.

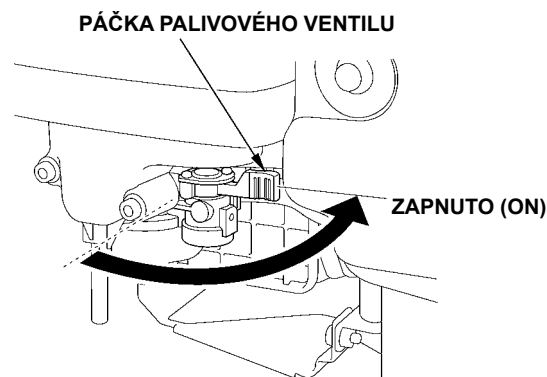
SYTIČ — Obohacení směsi paliva při startování studeného motoru.

Zde zobrazená ovládací páčka bude připojena k dálkovému ovládání na zařízení, které bude poháněno tímto motorem. Viz pokyny dodávané se zařízením pro dálkové ovládání.

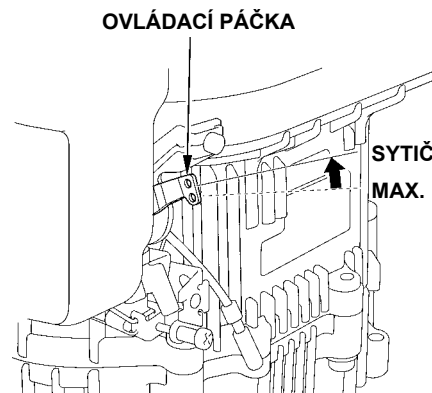


SPUŠTĚNÍ MOTORU

1. Přesuňte páčku palivového ventilu do zapnuté polohy (ON).



2. Při startování studeného motoru posuňte páčku sytiče do polohy SYTIČE.



Při startování zahřátého motoru nechte páčku sytiče v poloze MAX.

Zde zobrazená ovládací páčka bude připojena k dálkovému ovládání na zařízení, které bude poháněno tímto motorem. Viz pokyny dodávané se zařízením pro dálkové ovládání.

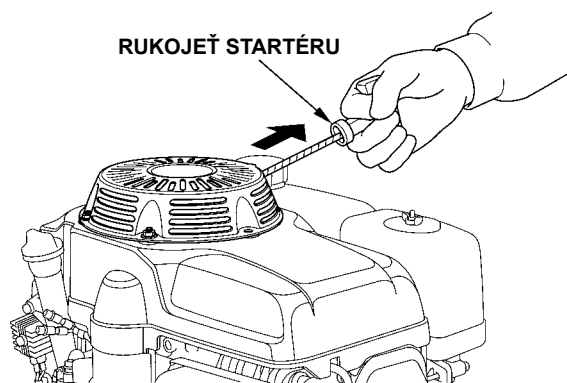
3. Zapněte spínač motoru do zapnuté polohy (ON).

Na zařízení poháněném tímto motorem může být namontován dálkový spínač motoru. Viz pokyny dodávané se zařízením pro dálkové ovládání.

4. Spusťte startér.

STARTÉR

Lehce povytáhněte rukojeť startéru a jakmile ucítíte odpor, silně zatáhněte. Opatrně vraťte rukojeť startéru zpět.



POZNÁMKA

Rukojeť startéru nesmí narazit do motoru. Náležitou opatrností předejdete poškození startéru.

ELEKTRICKÝ STARTÉR (u vybraných typů):

Elektrický startér bude připojen k dálkovému ovládnání na zařízení, které bude poháněno tímto motorem. Viz pokyny dodávané se zařízením pro dálkové ovládnání.

Uvedte spínač motoru do polohy START a přidržte jej, dokud motor nenastartuje.

Nenastartuje-li motor do 5 sekund, ovladač pusťte a před dalším pokusem o nastartování počkejte alespoň 10 sekund.

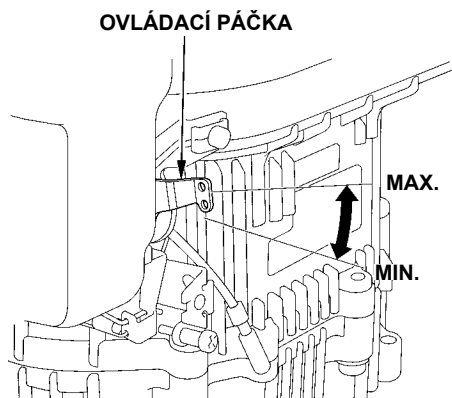
POZNÁMKA

Protáčením elektrického startéru déle než 5 sekund bez přerušení může dojít k jeho přehřátí a poškození.

Jakmile motor nastartuje, pusťte ovladač, který se vrátí do zapnuté polohy (ON).

5. Pokud byla ovládací páčka při startování motoru v poloze SYTIČE, postupně ji po zahřátí motoru posunujte k poloze MAX nebo MIN.

Zde zobrazená ovládací páčka bude připojena k dálkovému ovládnání na zařízení, které bude poháněno tímto motorem. Viz pokyny dodávané se zařízením pro dálkové ovládnání.

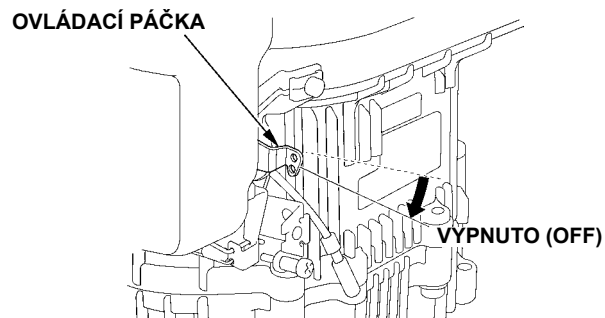


VYPNUTÍ MOTORU

Chcete-li v případě nouze motor vypnout, posuňte ovládací páčku do vypnuté polohy (OFF). Za normálních okolností postupujte následovně:

1. Přesuňte ovládací páčku do vypnuté polohy (OFF).

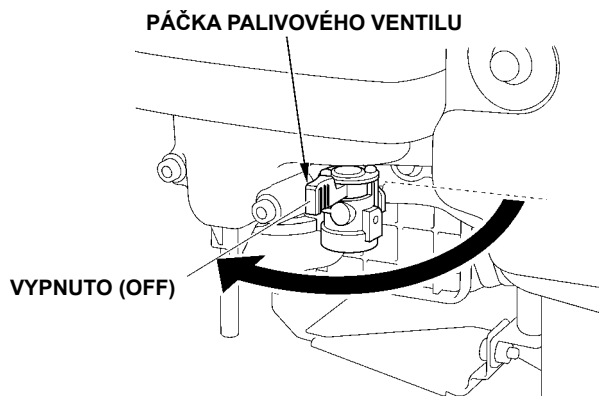
Zde zobrazená ovládací páčka bude připojena k dálkovému ovládnání na zařízení, které bude poháněno tímto motorem. Viz pokyny dodávané se zařízením pro dálkové ovládnání.



2. Vypněte spínač motoru otočením do vypnuté polohy (OFF).

Na zařízení poháněném tímto motorem může být namontován dálkový spínač motoru. Viz pokyny dodávané se zařízením pro dálkové ovládnání.

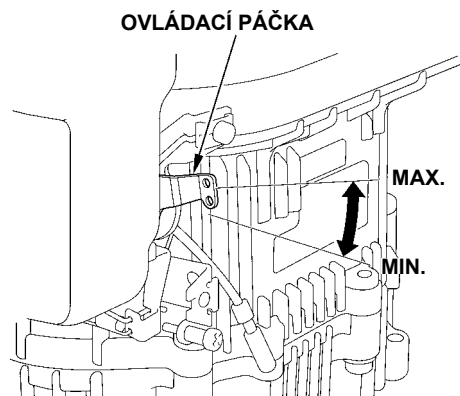
3. Posuňte páčku palivového ventilu do vypnuté polohy (OFF).



NASTAVENÍ OTÁČEK MOTORU

Požadované otáčky motoru nastavíte posunutím ovládací páčky.

Zde zobrazená ovládací páčka bude připojena k dálkovému ovládní na zařízení, které bude poháněno tímto motorem. Viz pokyny výrobce zařízení týkající se dálkového ovládní a doporučených otáček motoru.



ÚDRŽBA MOTORU

VÝZNAM ÚDRŽBY

Správná údržba je nezbytná pro bezpečný, ekonomický a bezporuchový provoz. Snižuje rovněž míru znečištění ovzduší.

▲ VÝSTRAHA

Nesprávná údržba motoru nebo neopravené závady mohou způsobit funkční chyby, které mohou vést ke zranění nebo ztrátě života.

Dodržujte doporučení týkající se kontroly, údržby a harmonogramu údržby uvedené v této uživatelské příručce.

Na následujících stránkách naleznete harmonogram údržby, běžné kontrolní postupy a jednoduché postupy údržby s pomocí základního ručního nářadí, které vám pomohou správně pečovat o motor. Jiné servisní úkony, které jsou složitější nebo vyžadují speciální nářadí, je lépe svěřit technikům odborného servisu Honda, případně dalším kvalifikovaným mechanikům.

Plán údržby platí pro normální provozní podmínky. Provozujete-li motor při ztížených podmínkách, jako je dlouhodobé vysoké zatížení, provoz při vysoké teplotě nebo nezvykle vlhké nebo prašné prostředí, poraďte se s odborným servisem.

Údržbu, výměnu nebo opravu zařízení a systému pro regulaci emisí smí provádět odborný servis nebo technik, s použitím součástí schválených podle norem EPA.

BEZPEČNOST PŘI ÚDRŽBĚ

V této části jsou uvedeny některé nejdůležitější bezpečnostní pokyny. Nemůžeme vás upozornit na všechna rizika, která se mohou během údržby objevit. Rozhodnutí, zda budete určitý úkon provádět, závisí pouze na vás.

▲ VÝSTRAHA

Nedodržování těchto pokynů může vést k vážnému zranění či ztrátě života.

Dodržujte důsledně postupy a pokyny uvedené v této příručce.

BEZPEČNOSTNÍ UPOZORNĚNÍ

- Než přistoupíte k provádění údržby nebo oprav, musí být motor vypnutý. Vyhnete se tak řadě nebezpečných situací.
 - **Jedovatý oxid uhelnatý z výfukových plynů.**
Před každým spuštěním motoru zajistěte dostatečné větrání pracoviště.
 - **Popáleniny způsobené rozpálenými součástmi.**
Motor a výfukový systém nechte před jakoukoliv manipulací řádně zchladnout.
 - **Zranění způsobená pohyblivými součástmi.**
Nespouštějte motor, pokud nejste obeznámeni s jeho obsluhou.
- Před zahájením práce se seznamte s potřebnými postupy a připravte si veškeré potřebné nástroje.
- Při práci v blízkosti benzínu dbejte, aby nedošlo k požáru nebo výbuchu. K čištění součástí používejte pouze nehořlavá rozpouštědla, nikdy benzín. Do blízkosti součástí palivového systému se nesmí dostat zapálené cigarety, jiskry a otevřený oheň.

Pamatujte, že nejlepší znalosti a vybavení k údržbě a opravě motoru má odborný servis Honda. Nejvyšší kvalitu a spolehlivost při opravě a výměně vám zajistí pouze nové originální součástky Honda.

HARMONOGRAM ÚDRŽBY

PRAVIDELNÝ SERVISNÍ INTERVAL (3) Provádějte podle uvedených měsíců nebo provozních hodin, dle toho, co nastane dříve.	Při každém použití	Po prvním měsíci nebo prvních 20 hodinách	Každé 3 měsíce nebo 50 hodin	Každých 6 měsíců nebo 100 hodin	Každý ok nebo 300 hodin	Viz strana
POLOŽKA						
Motorový olej	Kontrola hladiny	○				9
	Výměna		○	○		9
Vzduchový filtr	Kontrola	○				10
	Čištění			○ (1)		
	Výměna				○ *	
Zapalovací svíčka	Kontrola seřízení			○		10
	Výměna				○	
Lapač jisker (vybrané typy)	Čištění			○		11
Volnoběžné otáčky	Kontrola seřízení				○ (2)	Dílenská příručka
Vúle ventilu	Kontrola seřízení				○ (2)	Dílenská příručka
Spalovací komora	Čištění	Po každých 250 hodinách (2)				Dílenská příručka
Palivová nádrž a filtr	Čištění				○ (2)	Dílenská příručka
Palivové vedení	Čištění	Každé 2 roky (V případě potřeby vyměňte) (2)				Dílenská příručka

* Vyměňte pouze papírovou filtrační vložku.

- (1) Při provozu v prašném prostředí provádějte údržbu častěji.
- (2) Pokud nemáte potřebné nářadí a kvalifikaci, musí opravy těchto částí provádět odborný servis. Servisní postupy naleznete v dílenské příručce Honda.
- (3) Při komerčním používání vedte pro potřeby správných intervalů údržby záznam provozních hodin.

Nebudete-li dodržovat tento harmonogram údržby, může dojít k závadám, na něž se nebude vztahovat záruka.

DOPLŇOVÁNÍ PALIVA

Doporučené palivo

Bezolovnatý benzín	
USA	Benzín s oktanovým číslem 86 nebo vyšším
Mimo USA	Benzín s oktanovým číslem 91 nebo vyšším
	Benzín s oktanovým číslem 86 nebo vyšším

Tento motor je schválen pro pohon bezolovnatým benzínem. Bezolovnatý benzín vytváří méně usazenin v motoru a zapalovacích svíčkách a prodlužuje životnost.

▲ VÝSTRAHA

Benzín je vysoce hořlavý a výbušný a při jeho doplňování se můžete popálit nebo vážně zranit.

- Vypněte motor; v jeho blízkosti nesmí být zdroje tepla, jiskření a otevřeného ohně.
- Doplnějte palivo pouze venku.
- Rozlité palivo ihned otřete.

POZNÁMKA

Benzín může poškodit lak a některé typy plastů. Při doplňování paliva do nádrže dejte pozor, abyste jej nerozlili. Na škody způsobené rozlitym benzínem se nevztahuje záruka dodavatele.

Nepoužívejte prošlý nebo znečištěný benzín ani směs benzínu s olejem. Do palivové nádrže se nesmí dostat voda a nečistoty.

Při vysokém zatížení motoru může někdy být slyšet slabý klepavý či zvonivý zvuk. Neznamená to žádnou závadu.

Pokud ke klepání nebo zvonění dochází za stálých otáček motoru při normálním zatížení, změňte značku benzínu. Pokud klepání nebo zvonění trvá, obraťte se na odborný servis Honda.

POZNÁMKA

Chodem motoru s trvalým klepáním nebo zvoněním může dojít k jeho poškození.

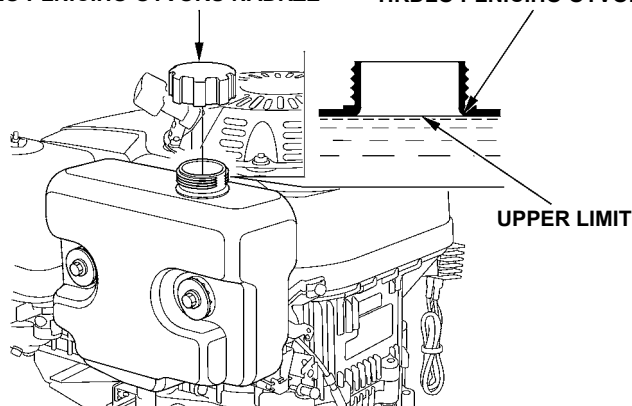
Provoz motoru s trvalým klepáním nebo zvoněním je považován za nesprávné použití, kdy se na poškození jeho součástí nevztahuje záruka dodavatele.

1. Vypněte motor, zastavte na rovné ploše, odšroubujte víčko palivové nádrže a zkontrolujte hladinu paliva.

2. Pokud je hladina paliva nízká, doplňte palivovou nádrž. Nedoplňujte palivo nad horní limit. Než nastartujete motor, utřete všechn rozlité benzín.

VÍČKO PLNICÍHO OTVORU NÁDRŽE

HRDLO PLNICÍHO OTVORU



Palivo doplňujte na dobře větraném místě. Jestliže motor běžel, nechte jej zchladnout. Palivo doplňujte opatrně, abyste jej nerozlili. Neplňte palivovou nádrž až po hrdlo. Doplněte palivovou nádrž po úroveň horního limitu pod hrdlem plnicího otvoru, aby se mohlo palivo rozpínat. V závislosti na provozních podmínkách může být potřeba snížit hladinu paliva. Po doplnění paliva řádně utáhněte víčko palivové nádrže.

Nikdy nedoplňujte palivo uvnitř místnosti, kde by se výpary benzínu mohly dostat do kontaktu s otevřeným ohněm nebo jiskřením. Nemanipulujte s benzínem v blízkosti zapalovacích plamínek plynových zařízení, grilů, elektrických přístrojů, mechanických nářadí, atd.

Rozlité palivo nepředstavuje pouze nebezpečí požáru, poškozuje také životní prostředí. Rozlité palivo ihned otřete.

Informace o okysličených palivech naleznete na straně 15.

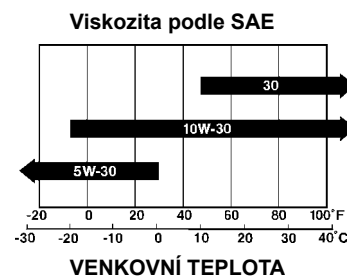
MOTOROVÝ OLEJ

Olej je hlavním faktorem, který ovlivňuje výkon a životnost. Používejte olej pro čtyřdobé automobilové motory.

Doporučený olej

Používejte olej pro čtyřdobé motory, který splňuje nebo převyšuje parametry API třídy SJ, SL nebo ekvivalentní.

Vždy zkontrolujte, že štítek na nádobě oleje nese označení API s písmeny SJ, SL nebo ekvivalentní.



K běžnému použití se doporučuje SAE 10W-30. Pro různé průměrné teploty v místě používání jsou určeny oleje s různou viskozitou – viz tabulka.

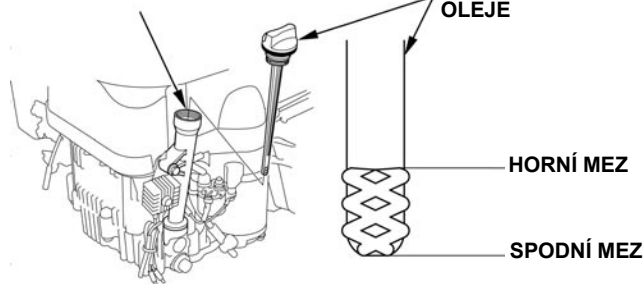
Kontrola hladiny oleje

Hladinu motorového oleje kontrolujte s vypnutým motorem na rovné ploše.

1. Odšroubujte a vytáhněte víčko s měrkou oleje a otřete měrku.
2. Zasuňte víčko s měrkou oleje, ale nezašroubujte jej. Zkontrolujte hladinu oleje na měrce.
3. Pokud je hladina oleje blízko nebo pod značkou spodního limitu na měrce, doplňte doporučený olej (viz strana 8) až po značku horního limitu. Nepřeplňujte nádrž.
4. Pevně zašroubujte víčko s měrkou.

HRDLO PLNICÍHO OTVORU OLEJE

VÍČKO S MĚRKOU OLEJE



HORNÍ MEZ

SPODNÍ MEZ

POZNÁMKA

Provozem motoru s nedostatkem oleje může dojít k jeho poškození.

Zvuková výstraha systému Oil Alert® (u vybraných typů) vás upozorní na potřebu doplnění oleje do klikové skříně. Jakmile zazní zvuková výstraha, vypněte motor a doplňte olej.

Výměna oleje

Ze zahřátého motoru vypustěte použitý olej. Zahřátý olej lze vypustit rychle a beze zbytku.

1. Pod motor umístěte vhodnou nádobu na použitý olej a vyšroubujte víčko s měrkou oleje, vypouštěcí zátku oleje a podložku.
2. Nechte použitý olej zcela vypustit, našroubujte vypouštěcí zátku s novou podložkou a řádně ji utáhněte.

Použitý motorový olej zlikvidujte podle platných předpisů. Doporučujeme odevzdat použitý olej v uzavřené nádobě na sběrné místo nebo odborné službě ke zpracování. Nevyhazujte jej do odpadu, nevylévejte na zem ani do kanalizace.

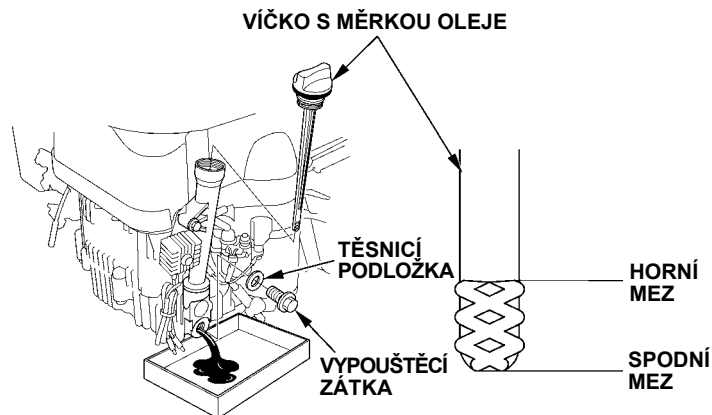
3. Umístěte motor na rovnou plochu a doplňte doporučený olej (viz strana 8) až po horní značku na měrce.

POZNÁMKA

Provozem motoru s nedostatkem oleje může dojít k jeho poškození.

Zvuková výstraha systému Oil Alert® (u vybraných typů) vás upozorní na potřebu doplnění oleje do klikové skříně. Jakmile zazní zvuková výstraha, vypněte motor a doplňte olej.

4. Pevně zašroubujte víčko s měrkou.



HORNÍ MEZ

SPODNÍ MEZ

ČISTIČ VZDUCHU

Znečištěný čistič vzduchu omezuje proudění vzduchu do karburátoru, čímž snižuje výkon motoru. Pracujete-li s motorem ve velmi prašném prostředí, čistěte vzduchový filtr častěji než je předepsáno v HARMONOGRAMU ÚDRŽBY.

POZNÁMKA

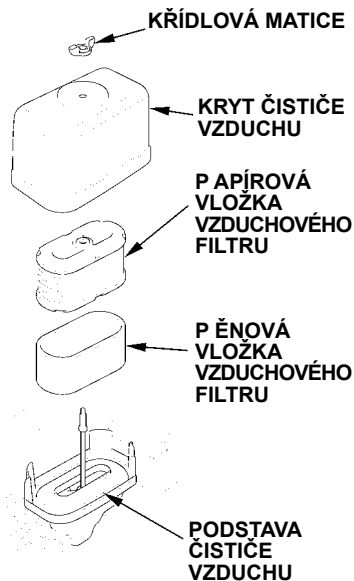
Používání motoru bez vzduchového filtru nebo s poškozeným filtrem umožní průnik nečistot do motoru; to urychluje opotřebení motoru. Na tento způsob poškození se nevztahuje záruka dodavatele.

Kontrola

Sundejte kryt čističe vzduchu a zkontrolujte filtrační vložky. Zanesené filtrační vložky vyčistěte nebo vyměňte. Poškozené filtrační vložky vždy vyměňte.

Čištění

1. Odšroubujte křídlové matice z krytu čističe vzduchu a sundejte kryt.
2. Vytáhněte filtrační vložky.
3. Vytáhněte pěnovou filtrační vložku z papírové filtrační vložky.
4. Obě filtrační vložky prohlédněte a jsou-li poškozené, vyměňte je. Papírovou filtrační vložku měňte pravidelně podle harmonogramu údržby (viz strana 7).
5. Budou-li filtrační vložky znovu použity, vyčistěte je.



Papírová vložka vzduchového filtru: Několikrát klepněte filtrační vložkou o tvrdou podložku a vyklepejte nečistoty, nebo vložku zevnitř profoukněte stlačeným vzduchem pod tlakem max. 207 kPa (2,1 kgf/cm²). Nečistěte kartáčem, nečistoty by se tím dostaly do vlákně vrstvy.

Pěnová vložka vzduchového filtru: Properte ji teplou mýdlovou vodou, opláchněte a nechte řádně uschnout. Nebo ji očistěte nehořlavým rozpouštědlem a nechte uschnout. Namočte filtrační vložku do čistého motorového oleje a vyždímejte přebytečný olej. Pokud v pěnové hmotě zůstane příliš mnoho oleje, bude motor po nastartování kouřit.

6. Vlhkou utěrkou setřete nečistoty z vnitřku lůžka a z krytu čističe vzduchu. Dbejte, aby se nedostaly nečistoty do vzduchového potrubí, které vede do karburátoru.
7. Nasaďte pěnovou filtrační vložku nad papírovou a sestavte vzduchový filtr.
8. Nasaďte kryt čističe vzduchu a pevně utáhněte křídlovou matici krytu.

ZAPALOVACÍ SVÍČKA

Doporučené zapalovací svíčky: BPR5ES (NGK)
W16EPR-U (DENSO)

Doporučené zapalovací svíčky mají správný teplotní rozsah pro normální provozní teploty motoru.

POZNÁMKA

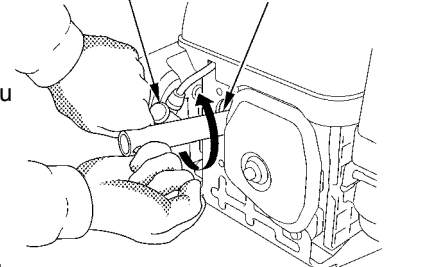
Nesprávná zapalovací svíčka by mohla motor poškodit.

Pro správnou funkci musí mít zapalovací svíčka správnou mezeru mezi elektrodami a nesmí na ni být usazeniny.

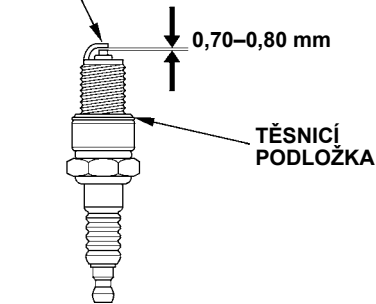
1. Sundejte čepičku zapalovací svíčky a odstraňte všechny nečistoty kolem svíček.
2. Odšroubujte zapalovací svíčku klíčem na svíčky 13/16".
3. Zkontrolujte zapalovací svíčku. Pokud je svíčka poškozená, velmi zanesená, má-li vadnou těsnicí podložku nebo je-li opotřebovaná elektroda, vyměňte ji.
4. Spárovou měrkou změřte vzdálenost elektrod zapalovací svíčky. V případě potřeby ohnutím vnější elektrody vzdálenost opravte. Vzdálenost musí být: 0,70 – 0,80 mm
5. Rukou opatrně našroubujte zapalovací svíčku.
6. Pak svíčku utáhněte 13/16" klíčem na svíčky tak, aby byla stlačena těsnicí podložka.
7. Novou zapalovací svíčku utáhněte ji o 1/2 otáčky navíc po dosednutí svíčky na podložku.
8. Instalujete-li původní zapalovací svíčku, utáhněte ji o 1/8 – 1/4 otáčky po dosednutí svíčky na podložku.

ČEPIČKA ZAPALOVACÍ SVÍČKY

KLÍČ NA ZAPALOVACÍ SVÍČKY



VRCHNÍ ELEKTRODA



POZNÁMKA

Neutažená zapalovací svíčka může způsobit přehřátí a poškození motoru. Nadměrně utažená zapalovací svíčka může poškodit závity v hlavě válců.

9. Nasaďte čepičku zapalovací svíčky.

LAPAČ JISKER (u vybraných typů)

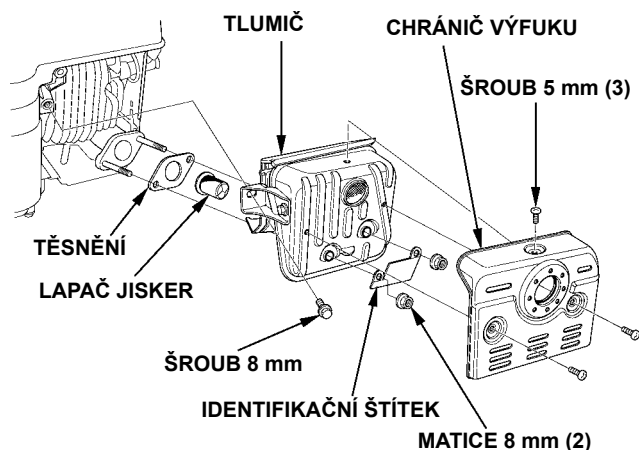
Lapač jisker může být součástí standardní nebo volitelné výbavy, podle typu motoru. V některých zemích je lapač jisker povinnou výbavou motoru. Ověřte si místní předpisy. Lapač jisker je k dostání v odborném servisu Honda.

Pro správnou funkci vyžaduje lapač jisker údržbu po každých 100 hodinách provozu.

Pokud motor běžel, tlumič výfuku bude horký. Než přistoupíte k údržbě, nechte lapač jisker zchladnout.

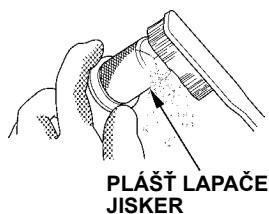
Demontáž lapače jisker

1. Vyšroubujte šrouby 5 mm z chrániče tlumiče.
2. Vyšroubujte šroub 8 mm a dvě matice 8 mm a z válce sundejte chránič tlumiče, identifikační štítek, tlumič a těsnění.
3. Vytáhněte lapač jisker z tlumiče (nepoškodte drátěné pletivo).



Čištění a kontrola lapače jisker

1. Kartáčem očistíte karbonové usazeniny z pláště lapače jisker. Dbejte, abyste nepoškodili plášť. Pokud jsou na lapači jisker praskliny nebo díry, vyměňte jej.
2. Nainstalujte těsnění, lapač jisker, tlumič, identifikační štítek a chránič tlumiče v opačném sledu úkonů demontáže.



UŽITEČNÉ TIPY A DOPORUČENÍ

ULOŽENÍ MOTORU

Příprava na uložení

Chcete-li, aby motor bezvadně fungoval a dobře vypadal, je potřeba před uložení provést patřičnou přípravu. Následujícími postupy zabráníte ovlivnění funkce a vzhledu motoru korozi a usnadníte jeho startování při dalším použití.

Čištění

Jestliže byl motor v chodu, před čištěním jej nechte alespoň půl hodiny zchladnout. Očistěte jeho povrch, opravte veškerá poškození laku a místa náchylná ke korozi natřete slabou vrstvou oleje.

POZNÁMKA

Při ostříkávání zahradní hadicí nebo při mytí tlakovou vodou může voda proniknout do čističe vzduchu nebo otvoru tlumiče. Voda, pokud se dostane do vzduchového filtru nebo tlumiče, může proniknout do válce a poškodit jej.

Palivo

Benzín při uskladnění oxiduje a znehodnocuje se. Znehodnocený benzín způsobuje špatné startování a tvoří usazeniny, které zanášejí palivový systém. Pokud se benzín během uskladnění znehodnotí, může vyvolat potřebu opravit nebo vyměnit karburátor a další části palivového systému.

Doba, jakou může benzín zůstat v palivové nádrži a v karburátoru, aniž by způsobil funkční problémy, závisí na jeho složení, teplotě skladování a míře naplnění palivové nádrže. Vzduch v částečně naplněné nádrži podporuje znehodnocování paliva. Také vysoká teplota skladování urychluje znehodnocování paliva. Problémy s palivem se mohou projevit během několika měsíců nebo i dříve, pokud benzín při doplnění nádrže nebyl čerstvý.

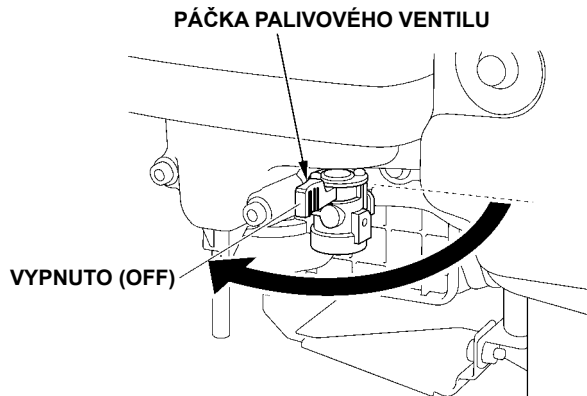
Poškození palivového systému nebo špatný výkon motoru pramenící z nesprávné přípravy na uložení nejsou zahrnuty v záručních podmínkách dodavatele.

Životnost paliva lze prodloužit přidáním speciálního stabilizačního aditiva nebo se problému můžete vyhnout vypuštěním palivové nádrže a karburátoru.

Přidání stabilizačního aditiva prodlužujícího životnost benzínu

Před přidáváním stabilizačního aditiva naplňte palivovou nádrž čerstvým benzínem. Je-li nádrž naplněna pouze částečně, zbývající vzduch podporuje znehodnocování paliva při uskladnění. Máte-li rezervní kanystr s benzínem, zkontrolujte, zda obsahuje pouze čerstvý benzín.

1. Stabilizační aditivum do benzínu přidávejte podle pokynů výrobce.
2. Po přidání aditiva nechte motor venku 10 minut běžet, aby se upravený benzín dostal do karburátoru.
3. Vypněte motor a posuňte páčku palivového ventilu do vypnuté polohy (OFF).



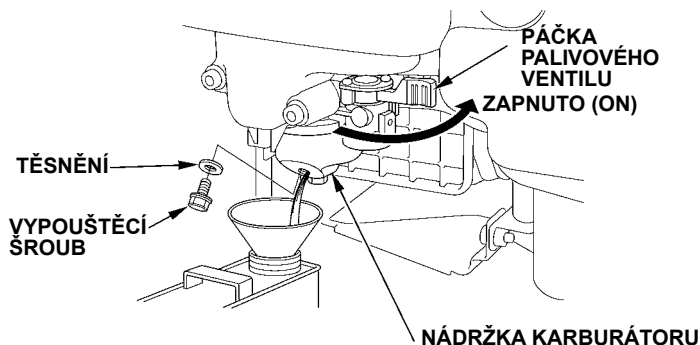
Vypuštění palivové nádrže a karburátoru

⚠ VÝSTRAHA

Benzín je vysoce hořlavý a výbušný a při manipulaci s ním může dojít k popálení nebo vážnému zranění

- Vypněte motor; v jeho blízkosti nesmí být zdroje tepla, jiskření a otevřeného ohně.
- S palivem manipulujte pouze venku.
- S palivem manipulujte pouze venku.

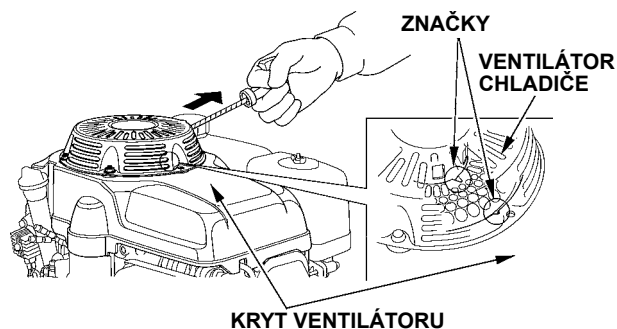
1. Umístěte nádobu na benzín pod karburátor a aby se benzín nerozlil, použijte trychtýř.
2. Vyšroubujte vypouštěcí šroub, sundejte těsnění a vypusťte palivo z nádržky karburátoru do kanystru na benzín.
3. Přesuňte páčku palivového ventilu do zapnuté polohy (ON). Tímto způsobem dojde k vypuštění palivové nádrže přes nádržku karburátoru



4. Po vypuštění nádržky karburátoru a palivové nádrže nasadte těsnění, našroubujte vypouštěcí šroub a pevně jej utáhněte.

Motorový olej

1. Výměna motorového oleje (viz strana 9).
2. Odmontujte zapalovací svíčku (viz strana 10).
3. Polévkovou lžící nalijte do válce 5 - 10 cm³ čistého motorového oleje.
4. Několikrát zatáhněte za lanko startéru, aby se olej dostal do válce.
5. Našroubujte zpět zapalovací svíčku.
6. Pomalu vytahujte lanko startéru, dokud neucítíte odpor. (V této době se značka na ventilátoru chladiče vyrovná se značkou na krytu ventilátoru). Tímto dojde k uzavření ventilů a do válce motoru se nedostane žádná vlhkost. Pomalu vraťte lanko startéru zpět



Bezpečnostní pokyny pro uložení

Bude-li motor odstaven s benzínem v palivové nádrži a v karburátoru, je třeba snížit nebezpečí vznícení výparů benzínu. Zvolte dobře větrané místo v dostatečné vzdálenosti od zařízení s otevřeným ohněm, jako pece, ohříváče vody nebo sušičky prádla. Vyhněte se také místům, kde může vznikat jiskření z elektrických motorů a používání mechanického nářadí.

Pokud je to možné, vyhněte se místům s vysokou vlhkostí, která podporuje vznik koroze.

Není-li z palivové nádrže vypuštěno veškeré palivo, posuňte páčku palivového ventilu do vypnuté polohy (OFF), čímž snížíte možnost úniku paliva.

Umístěte zařízení tak, aby byl motor v rovině. V jiné poloze by mohlo dojít k úniku oleje nebo paliva.

Nechte motor a výfukový systém zchladnout a přikryjte motor na ochranu před prachem. Horký motor a výfukový systém mohou způsobit vznícení nebo teplotní deformaci některých materiálů. Nepoužívejte k zakrytí fólii. Neprodyšné zakrytí udržuje kolem motoru vlhkost, která podporuje vznik koroze.

Je-li motor vybaven baterií pro elektrický startér, jednou měsíčně baterii dobijte. Prodloužíte tak životnost baterie.

Zprovoznění po odstavení

Zkontrolujte motor podle pokynů uvedených v části **KONTROLA PŘED SPUŠTĚNÍM** (viz strana 3).

Pokud bylo před uložením vypuštěno palivo, doplňte palivovou nádrž čerstvým benzínem. Máte-li rezervní kanystr s benzínem, přesvědčte se, že obsahuje čerstvý benzín. Benzín postupně oxiduje, znehodnocuje se, a tím způsobuje obtížné startování.

Pokud byl před uložením válec nakonzervován olejem, motor bude po nastartování chvíli kouřit. Jedná se o normální jev.

PŘEVOZ

Pokud byl motor v provozu, než stroj s motorem naložíte do vozidla, nechte jej alespoň 15 minut zchladnout. Horký motor a výfukový systém mohou způsobit vznícení některých materiálů.

Při převozu musí být motor ve vodorovné poloze, aby nevytékalo palivo. Přestavte palivový ventil do vypnuté polohy (OFF) (viz strana 5).

ŘEŠENÍ POTÍŽÍ

MOTOR NESTARTUJE	Možná příčina	Oprava
1. Elektrické startování (vybrané typy): Zkontrolujte baterii a pojistky.	Vybitá baterie.	Dobijte baterie.
	Spálená pojistka.	Vyměňte pojistku.
2. Zkontrolujte polohy ovládacích prvků.	Palivový ventil vypnutý (OFF).	Posuňte páčku do zapnuté polohy (ON).
	Otevřený sytič.	Pokud motor není zahřátý, posuňte ovládací páčku do polohy SYTIČE.
	Vypnutý spínač motoru (OFF). (je-li nainstalován)	Zapněte spínač motoru (ON) nebo posuňte ovládací škrticí klapky mimo vypnutou polohu (OFF).
3. Zkontrolujte hladinu motorového oleje.	Nízká hladina motorového oleje (typy s výstrahou Oil Alert).	Doporučeným olejem doplňte hladinu na správnou úroveň (str. 9).
4. Zkontrolujte palivo.	Nedostatek paliva.	Doplňte palivo (str. 8).
	Špatné palivo, motor uskladněný bez upravení nebo vypuštění benzínu nebo doplnění špatným palivem.	Vypusťte palivovou nádrž a karburátor (str. 12). Doplňte čerstvé palivo (str. 8).
5. Vyšroubujte a zkontrolujte zapalovací svíčku.	Vadná, zanesená svíčka nebo nesprávná vzdálenost elektrod zapalovací svíčky.	Nastavte vzdálenost elektrod nebo vyměňte zapalovací svíčku (str. 10).
	Zapalovací svíčka vlhká od benzínu (zahlcený motor).	Vysušte a namontujte zapalovací svíčku zpět. Nastartujte motor s ovládací páčkou v poloze MAX.
6. Odvezte motor do odborného servisu Honda nebo viz Dílenská příručka.	Zanesený palivový filtr, vadný karburátor, vadné zapalování, váznuocí ventily, atd.	V případě potřeby vyměňte nebo opravte vadné součásti.

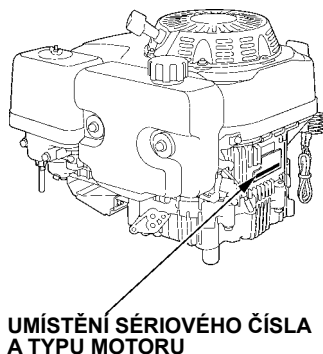
NÍZKÝ VÝKON MOTORU	Možná příčina	Oprava
1. Zkontrolujte vzduchový filtr.	Zanesená filtrační vložka (vločky).	Vyčistěte nebo vyměňte filtrační vložku (vločky) (str. 10).
2. Zkontrolujte palivo.	Špatné palivo, motor uskladněný bez upravení nebo vypuštění benzínu nebo doplnění špatným palivem.	Vypusťte palivovou nádrž a karburátor (str. 10). Doplňte čerstvé palivo (str. 8).
3. Odvezte motor do odborného servisu Honda nebo viz Dílenská příručka.	Zanesený palivový filtr, vadný karburátor, vadné zapalování, váznuocí ventily, atd.	V případě potřeby vyměňte nebo opravte vadné součásti.

TECHNICKÉ A UŽIVATELSKÉ INFORMACE

TECHNICKÉ INFORMACE

Umístění sériového čísla

Do níže uvedené kolonky zapište sériové číslo, typ a datum zakoupení motoru. Budete jej potřebovat při objednávání dílů a zjišťování technických nebo záručních informací.



Sériové číslo motoru: _____ - _____

Typ motoru: _____

Datum zakoupení: ____ / ____ / ____

Připojení baterie pro elektrický startér (u vybraných typů)

Používejte 12 V baterii s kapacitou alespoň 18 Ah.

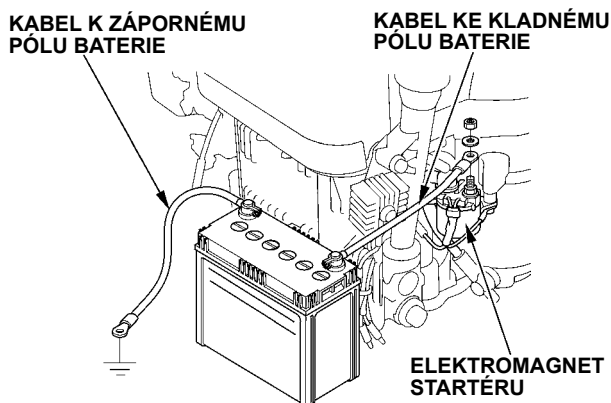
Dbejte, aby při zapojování nedošlo k záměně pólů baterie; došlo by ke zkratu systému dobíjení. Připojte vždy napřed kabel ke kladnému (+) pólu baterie, až poté k pólu zápornému (-). Předejdete tak při utahování svorky kladného (+) pólu možnosti zkratu dotykem nástroje s uzemněnou částí.

⚠ VÝSTRAHA

Pokud nedodržíte správný postup, může baterie explodovat a způsobit vážné zranění osobám v okolí.

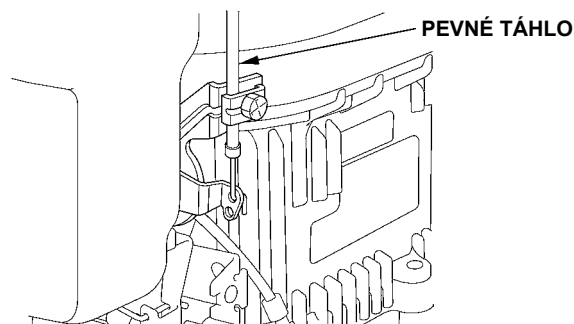
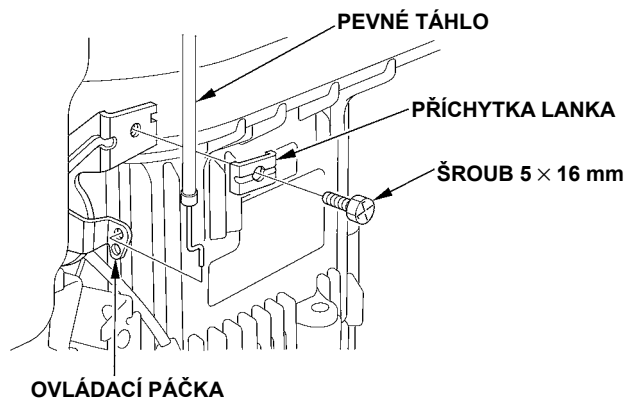
Držte baterii mimo dosah zdrojů jiskření, otevřeného ohně a žhavých materiálů.

1. Připojte kabel kladného (+) pólu k vývodu elektromagnetu startéru.
2. Připojte kabel záporného (-) pólu k upevňovacímu šroubu motoru, šroubu rámu nebo k jinému místu dobrého ukostření motoru.
3. Připojte kabel kladného (+) pólu k vývodu kladného (+) pólu baterie.
4. Připojte kabel záporného (-) pólu k vývodu záporného (-) pólu baterie.
5. Namažte vývody a konce kabelů vazelínou.



Vedení dálkového ovládání

Ovládání je vybaveno otvorem pro přichycení lanka. Podle náčrtu níže nainstalujte pevné táhlo. Nepoužívejte opláštěné lanko.



Úpravy karburátoru pro provoz ve vysoké nadmořské výšce

Ve vysokých nadmořských výškách je směs paliva se vzduchem při standardním nastavení karburátoru příliš bohatá. Dochází tak ke snížení výkonu a zvýšení spotřeby. Příliš bohatá směs vede také k zanášení zapalovacích svíček a zhoršuje startování. Provoz ve vysokých nadmořských výškách, kde se podmínky dlouhodobě liší od podmínek, pro které je motor určen, může nepříznivě ovlivnit emise.

Vliv vysoké nadmořské výšky na výkon lze eliminovat úpravou karburátoru. Pokud motor trvale provozujete v nadmořské výšce nad 1500 m, vyžádejte si v odborném servisu provedení této úpravy. S touto úpravou bude tento motor v prostředí s vysokou nadmořskou výškou splňovat veškeré emisní normy po celou dobu provozní životnosti.

S úpravou karburátoru dojde ke snížení výkonu motoru o cca 3,5% na každých 300 m nadmořské výšky. Vliv nadmořské výšky na výkon bude vyšší než bez úpravy karburátoru.

POZNÁMKA

Po úpravě karburátoru na podmínky vysoké nadmořské výšky bude směs paliva se vzduchem příliš chudá pro použití v nižších polohách. Provoz v nadmořských výškách pod 1500 m s touto úpravou karburátoru může způsobovat přehřívání motoru a vést k jeho vážnému poškození. Pro použití v nízkých nadmořských výškách si vyžádejte v odborném servisu seřízení karburátoru do původního stavu.

Okysličená paliva

Některá konvenční benzínová paliva jsou mísená s lihem a jinými chemickými složkami. Taková paliva jsou označována jako okysličená paliva. V některých částech Spojených států a Kanady se okysličená paliva užívají ke snížení emisní škodlivosti a dosažení souladu s předpisy pro čistotu životního prostředí.

Pokud takové palivo budete používat, dbejte, aby šlo o bezolovnatý benzín s potřebným minimálním oktanovým číslem.

Než použijete okysličené palivo, zjistěte si jeho složení. V některých státech jsou informace o složení povinně uváděny u čerpacích stanic.

Schválené procentní podíly okysličovacích složek podle EPA:

ETANOL (etylalkohol neboli líh) 10% objemu
Můžete použít benzín s obsahem až 10% etylalkoholu. Benzín s obsahem alkoholu musí být prodáván pod obchodním označením schváleným pro příslušný trh.

MTBE (metyl tributyl éter) 15% objemu
Můžete použít benzín s obsahem až 15% MTBE.

METANOL (metylalkohol neboli metanol) 5% objemu
Můžete použít benzín s obsahem až 5% metanolu, pokud obsahuje také patřičná rozpouštědla a inhibitory koroze na ochranu palivového systému. Benzín s obsahem metanolu vyšším než 5% může působit potíže se startováním a výkonem motoru. Může také poškozovat kovové, gumové i plastové díly palivového systému.

Pokud zjistíte jakékoliv nežádoucí provozní příznaky, vyzkoušejte palivo od jiného prodejce nebo přejděte na jinou značku paliva. Na poškození palivového systému a problémy s výkonem motoru, způsobené používáním okysličeného paliva s vyšším, než přípustným obsahem oxidačních složek se *nevztahuje záruka dodavatele*.

Informace o systému kontroly emisí

Zdroj emisí

Při spalování vznikají oxid uhelnatý, oxidy dusíku a uhlovodany. Kontrola obsahu uhlovodanů a oxidů dusíku je velmi důležitá, neboť tyto složky mohou působením slunečního záření za určitých podmínek zreagovat na fotochemický smog. Oxid uhelnatý tímto způsobem nereaguje, je však sám o sobě toxický.

Pro snížení obsahu oxidu uhelnatého, oxidů dusíku a uhlovodanů ve výfukových plynech Honda používá karburátory vhodné ke spalování chudých směsí a další prostředky.

Předpisy na ochranu životního prostředí platné v Kanadě a v USA pro stát Kalifornie

Předpisy agentury EPA, platné v Kalifornii a v Kanadě, vyžadují od všech výrobců, aby ke svým zařízením přikládali písemné pokyny pro provoz a údržbu systému regulace spalin ve složení výfukových plynů.

Aby motor Honda trvale splňoval platné emisní normy, dodržujte následující pokyny a postupy.

Poškození a úpravy

Poškození či provádění úprav výfukového systému může negativně ovlivnit obsah spalin ve výfukových plynech, jejich složení pak může překročit povolené limity. Poškození tohoto typu může způsobit:

- Odstranění nebo úpravy kterékoliv části sání, palivového a výfukového systému.
- Úpravy nebo porušení mechanismu ovládání nebo regulace otáček, které způsobí chod motoru mimo konstrukční parametry.

Problémy ovlivňující složení výfukových plynů

Pokud zjistíte kterýkoliv z následujících příznaků, nechte motor zkontrolovat a opravit v odborném servisu.

- Obtížné startování nebo zhasínání motoru po nastartování.
- Kolísání otáček volnoběhu.
- Vynechávání motoru nebo střílení do výfuku při zatížení.
- Zášlehy do výfuku.
- Kouření z výfuku nebo vysoká spotřeba paliva.

Výměna dílů

Emisní systém motoru Honda byl konstruován, vyroben a schválen v souladu s emisními předpisy EPA platnými v Kalifornii a Kanadě. Doporučujeme při opravách používat originální náhradní díly Honda. Originální náhradní díly jsou vyráběny podle stejných norem jako díly původní, takže jejich kvalitě můžete plně důvěřovat. Použití neoriginálních náhradních dílů může negativně ovlivnit emisní účinnost výfukového systému.

Výrobci replikovaných náhradních dílů předpokládají vaši odpovědnost za to, že nedojde k nepříznivému ovlivnění emisní účinnosti výfukového systému. Každý výrobce musí prokázat, že používáním dílu nedojde ke znehodnocení funkce motoru z hlediska regulace emisí.

Údržba

Dodržujte harmonogram údržby uvedený na straně 7. Pamatujte, že harmonogram vychází z předpokladu, že zařízení bude používáno k účelu, pro který je určeno. Soustavné vysoké provozní zatížení, vysoké teploty nebo provoz ve vlhkém či prашném prostředí budou vyžadovat častější servis.

Index znečištění vzduchu

Motory schválené pro provoz podle předpisů kalifornského úřadu pro čistotu ovzduší jsou opatřeny informační visačkou / štítkem s údaji o době rozkladu emisí, vyjádřené indexem znečištění vzduchu.

Podle jeho grafu můžete porovnat emisní charakteristiky různých motorů. Čím nižší je index znečištění vzduchu, tím nižší je emisní zatížení ovzduší.

Charakteristika rozkladu emisí poskytuje informaci o době, za kterou se emisní zplodiny motoru rozpadnou. Charakteristické podmínky vyjadřují praktickou životnost systému emisní regulace. Podrobnější informace, viz *Záruka na systém emisní regulace*.

Podmínky	Doba rozpadu emisí
Mírná	50 hodin [0 – 65 cm ³] 125 hodin [vyšší než 65 cm ³]
Střední	125 hodin [0 – 65 cm ³] 250 hodin [vyšší než 65 cm ³]
Zvýšená	300 hodin [0 – 65 cm ³ (0 – 65 cc)] 500 hodin [vyšší než 65 cm ³]

Visačkou / štítkem s informacemi o indexu znečištění vzduchu musí být motor opatřen do okamžiku prodeje.

Před uvedením do provozu visačku z motoru odstraňte.

Parametry

GXV340

Délka × šířka × výška	433 × 382 × 406 mm
Suchá hmotnost	31 kg
Typ motoru	Čtyřdobý, OHV, jednoválcový
Zdvihový objem [Vrtání × zdvih]	338 cm ³ [82 × 64 mm]
Maximální výkon	6.6 kW (9.0 PS) při 3600 ot/min
Maximální točivý moment	21.6 N·m (2.20 kgf·m) při 2500 ot/min
Množství oleje	1,10 l
Objem palivové nádrže	2,1 l
Spotřeba paliva	2,3 l/h při 3000 ot/min
Systém chlazení	Vzduchový
Systém zapalování	Tranzistorový magnetový
Rotace hřídele PTO	Proti směru hodinových ručiček

GXV390

Délka × šířka × výška	433 × 382 × 406 mm
Suchá hmotnost	32 kg
Typ motoru	Čtyřdobý, OHV, jednoválcový
Zdvihový objem [Vrtání × zdvih]	389 cm ³ [88 × 64 mm]
Maximální výkon	7.6 kW (10.3 PS) při 3600 ot/min
Maximální točivý moment	24.2 N·m (2.47 kgf·m) při 2500 ot/min
Množství oleje	1,10 l
Objem palivové nádrže	2,1 l
Spotřeba paliva	2,5 l/h při 3000 ot/min
Systém chlazení	Vzduchový
Systém zapalování	Tranzistorový magnetový
Rotace hřídele PTO	Proti směru hodinových ručiček

Specifikace seřízení motoru

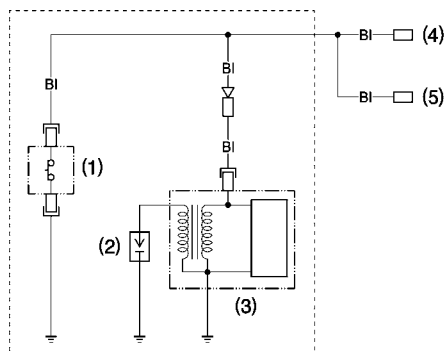
POLOŽKA	TOLERANCE	ÚDRŽBA
Vzdálenost elektrod zapalovací svíčky	0,70 – 0,80 mm	Viz strana: 10
Volnoběžné otáčky	1400 ± 150 rpm	Seřízení provede odborný servis Honda
Vůle ventilu (za studena)	VNITŘNÍ: 0,15 ± 0,02 mm VNĚJŠÍ: 0,20 ± 0,02 mm	
Další specifikace	Jiná seřízení nejsou potřebná.	

Stručný přehled

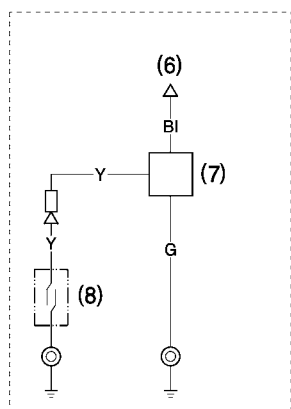
Palivo	Bezolovnatý benzín (viz str. 8)	
	USA	Benzín s oktanovým číslem 86 nebo vyšším
	Mimo USA	Benzín s oktanovým číslem 91 nebo vyšším Benzín s oktanovým číslem 86 nebo vyšším
Motorový olej	Univerzální, SAE 10W-30, API SJ nebo SL. Viz strana 8.	
Zapalovací svíčka	BPR5ES (NGK) W16EPR-U (DENSO)	
Údržba	Před každým použitím:	
	<ul style="list-style-type: none"> Zkontrolujte hladinu motorového oleje. Viz strana 9. Zkontrolujte vzduchový filtr. Viz strana 10. 	
	Po 20 hodinách: Vyměňte motorový olej. Viz strana 9.	
Dále: Viz harmonogram údržby na str. 7.		

Schémata zapojení

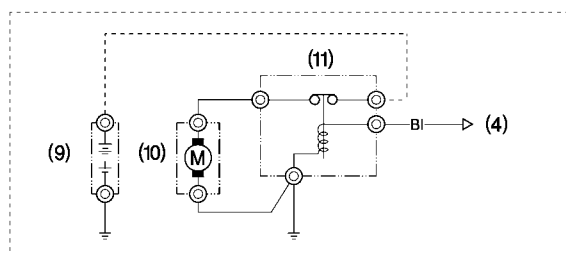
ZÁKLADNÍ OBVOD



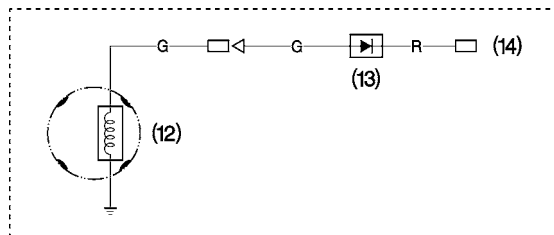
OBVOD SYSTÉMU OIL ALERT



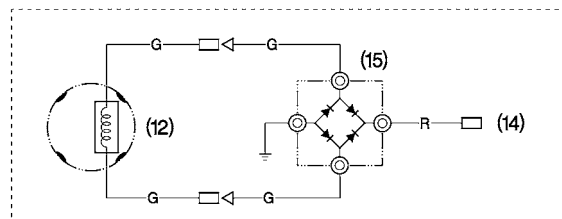
OBVOD STARTÉRU 12 V



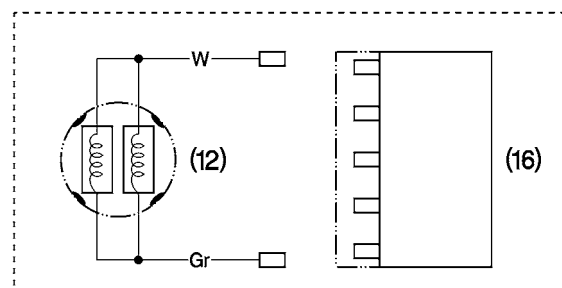
SYSTEM DOBÍJENÍ 1A



SYSTEM DOBÍJENÍ 3A



SYSTEM DOBÍJENÍ 10A



- | | |
|--------------------------------|-----------------------------|
| (1) VYPÍNAČ MOTORU | (9) BATERIE (12 V) |
| (2) ZAPALOVACÍ SVÍČKA | (10) MOTOR STARTÉRU |
| (3) CÍVKA ZAPALOVÁNÍ | (11) ELEKTROMAGNET STARTÉRU |
| (4) KE SPÍNAČI MOTORU | (12) CÍVKA DOBÍJENÍ |
| (5) K OBVODU SYSTÉMU OIL ALERT | (13) DIODA |
| (6) K VYPÍNAČI MOTORU | (14) K ZATÍŽENÍ |
| (7) VÝSTRAHA SYSTÉMU OIL ALERT | (15) USMĚRŇOVAČ |
| (8) SPÍNAČ HLADINY OLEJE | (16) REGULÁTOR |

BI	Černá	Br	Hnědá
Y	Žlutá	O	Oranžová
Bu	Modrá	Lb	Světle modrá
G	Zelená	Lg	Světle zelená
R	Červená	P	Růžová
W	Bílá	Gr	Šedá

INFORMACE PRO UŽIVATELE

Distributor, odborné servisní zastoupení

Spojené státy, Portoriko a Panenské ostrovy:

Tel. (800) 426-7701

nebo webová stránka: www.honda-engines.com

Kanada:

Tel. (888) 9HONDA9

nebo webová stránka: www.honda.ca

Evropa:

webová stránka: <http://www.honda-engines-eu.com>

Servisní informace pro uživatele

Personál odborného servisního zastoupení tvoří vyškolení profesionálové. Jsou schopni vám zodpovědět jakýkoliv dotaz. Pokud se dostanete do potíží, které servisní zástupci nebudou schopni uspokojivě vyřešit, obraťte se na vedení servisního zastoupení. Vedoucí servisního střediska, ředitel nebo majitel vám poskytnou pomoc. Tak lze vyřešit téměř každý problém.

Spojené státy, Portoriko a Panenské ostrovy:

Pokud nebudete spokojeni s postupem vedení servisního zastoupení, obraťte se na regionálního distributora motorů Honda.

Pokud nebudete spokojeni ani s jednáním regionálního dodavatele motorů Honda, můžete se obrátit na příslušné hlavní regionální zastoupení společnosti Honda.

V ostatních oblastech:

Pokud nebudete spokojeni s postupem vedení servisního zastoupení, obraťte se na příslušné hlavní regionální zastoupení společnosti Honda.

(Hlavní regionální zastoupení společnosti Honda)

Při každém kontaktu, ať písemném či telefonickém, uvádějte tyto údaje:

- Výrobce a typové označení zařízení, jehož je motor součástí
- Model motoru, sériové číslo a typové označení (viz str. 14)
- Prodejce zařízení
- Název, adresu a kontaktní osobu odborného zastoupení, které provádělo servis motoru
- Datum zakoupení
- Své jméno, adresu a telefonické číslo
- Podrobný popis problému

Spojené státy, Portoriko a Panenské ostrovy:

American Honda Motor Co., Inc.

Power Equipment Division

Customer Relations Office

4900 Marconi Drive

Alpharetta, GA 30005-8847

Telefon: (770) 497-6400, 8:30 - 20:00 východního času

Kanada:

Honda Canada, Inc.

715 Milner Avenue

Toronto, ON

M1B2K8

Telefon: (888)9HONDA9 bez poplatku
(888) 946-6329

Anglicky: (416)299-3400 Místní volání v Torontu

Francouzsky: (416)287-4776 Místní volání v Torontu

Fax: (877) 939-0909 bez poplatku

(416)287-4776 Místní volání v Torontu

Austrálie:

Honda Australia Motorcycle and Power Equipment Pty. Ltd.

1954 – 1956 Hume Highway Campbellfield Victoria 3061

Telefon: (03) 9270 1111

Fax: (03) 9270 1133

Evropa:

Honda Europe NV.

European Engine Center

<http://www.honda-engines-eu.com>

V ostatních oblastech:

Obracejte se na regionálního distributora společnosti Honda.

HONDA
The Power of Dreams

ОФИЦИАЛЬНЫЙ ДИЛЕР В УКРАИНЕ:

storgom.ua

ГРАФИК РАБОТЫ:

Пн. – Пт.: с 8:30 по 18:30

Сб.: с 09:00 по 16:00

Вс.: с 10:00 по 16:00

КОНТАКТЫ:

+38 (044) 360-46-77

+38 (066) 77-395-77

+38 (097) 77-236-77

+38 (093) 360-46-77

Детальное описание товара: <https://storgom.ua/product/senokosilka-vari-f-700-hydro-hurricane.html>

Другие товары: <https://storgom.ua/senokosilki.html>