



- en *Operator's Manual*
- bg *Инструкции за експлоатация*
- cs *Návod k obsluze*
- et *Kasutusjuhend*
- hr *Priručnik za operatora*

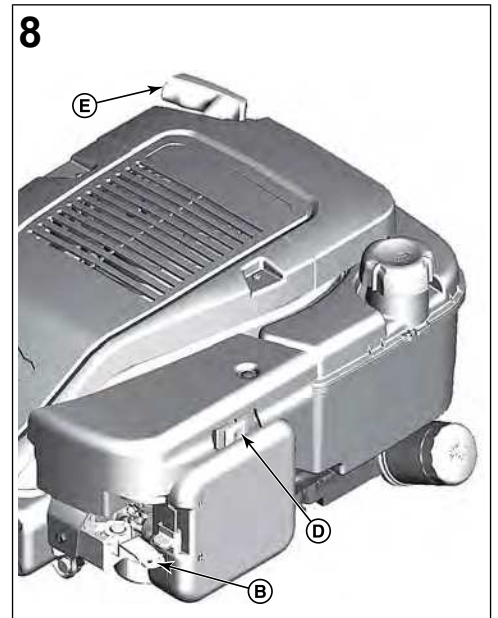
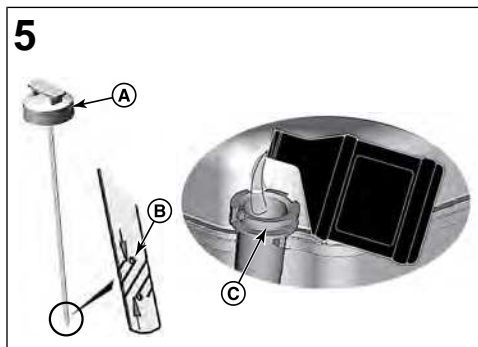
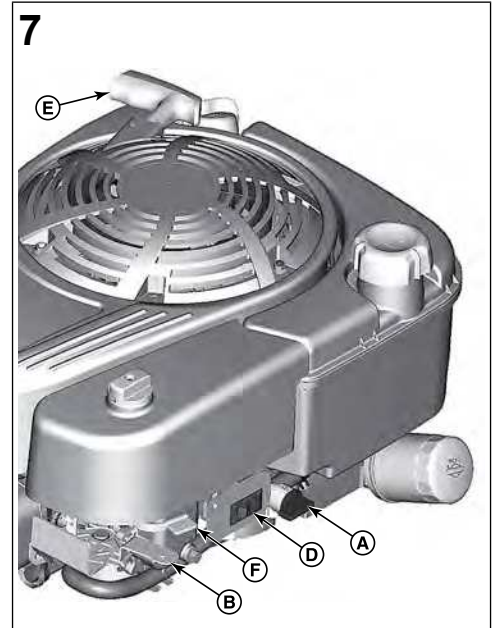
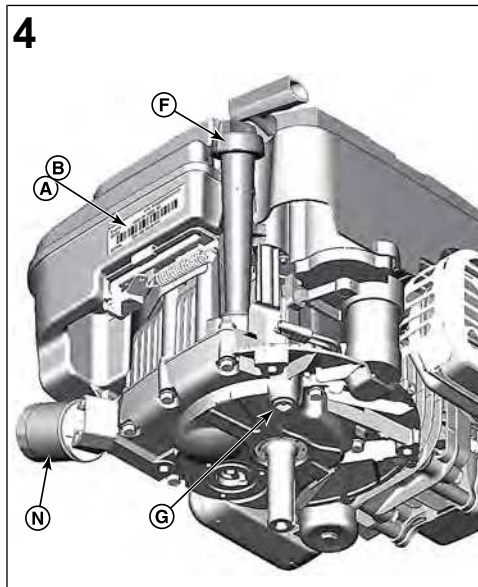
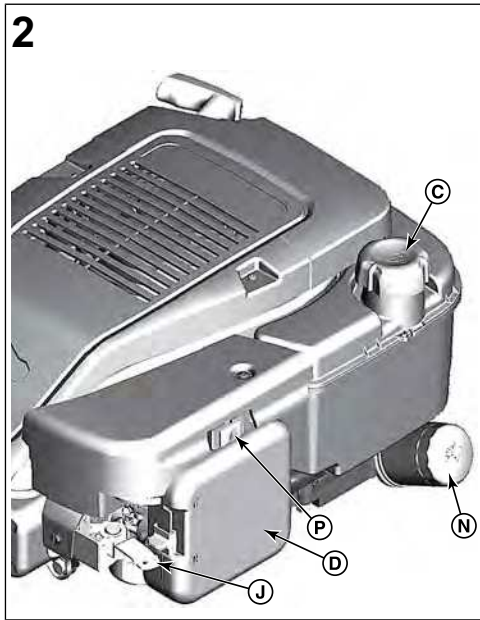
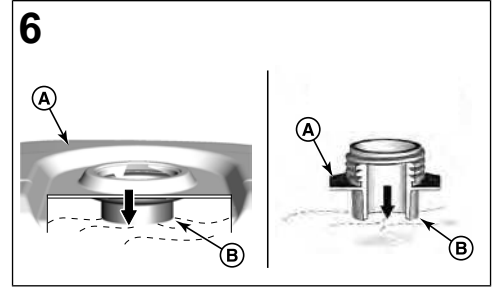
- hu *Kezelési útmutató*
- it *Naudojimo instrukcija*
- lv *Operatora rokasgrāmata*
- pl *Instrukcja obsługi*
- ro *Manual de utilizare*
- ru *Руководство по эксплуатации*
- sk *Pokyny na obsluhu a údržbu*
- sl *Priročnik za uporabo*

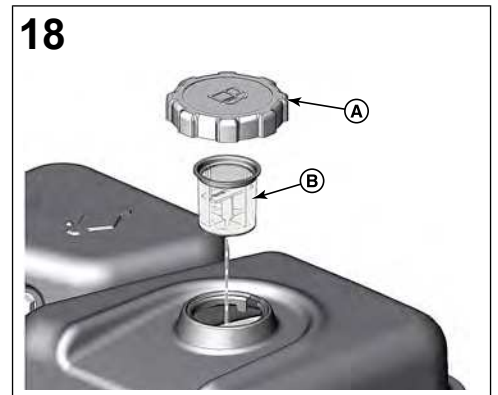
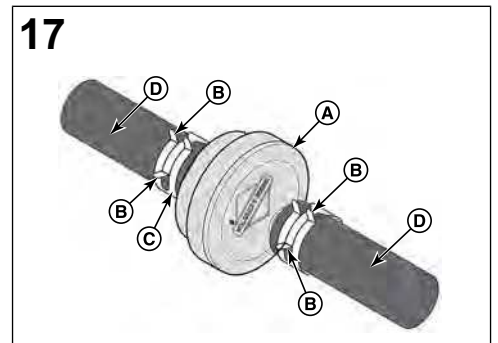
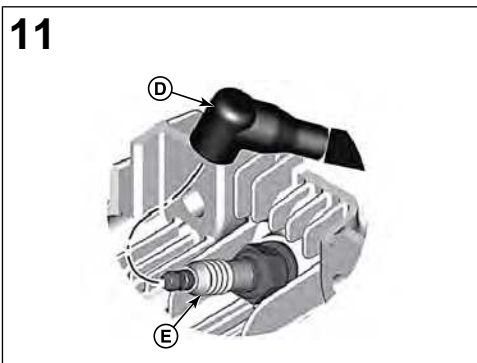
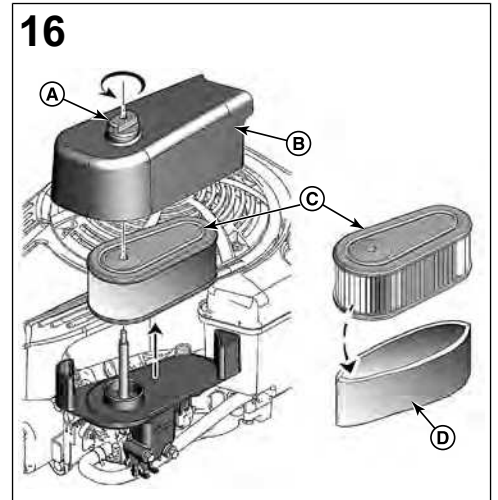
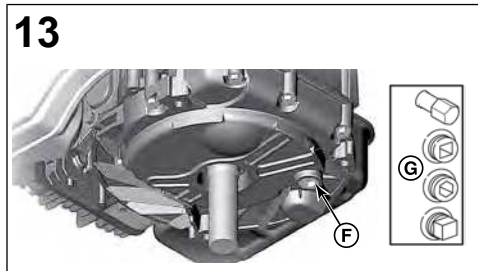
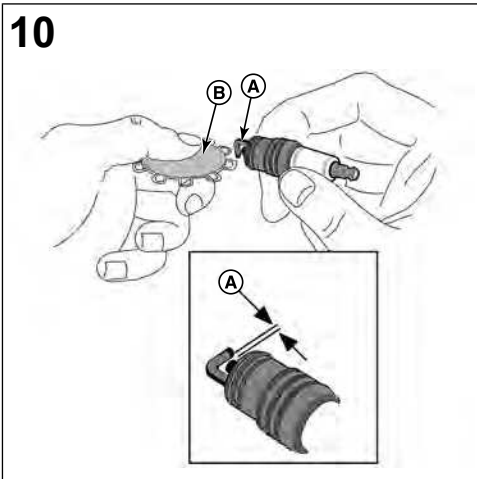
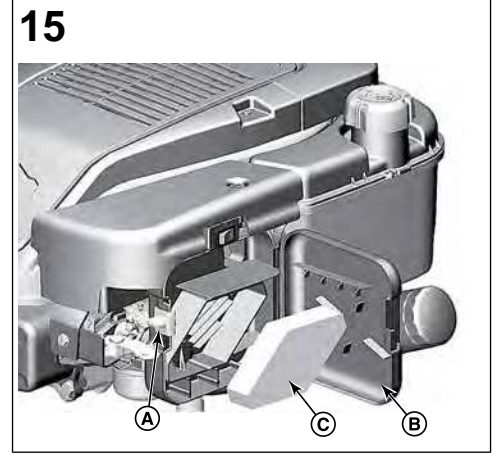
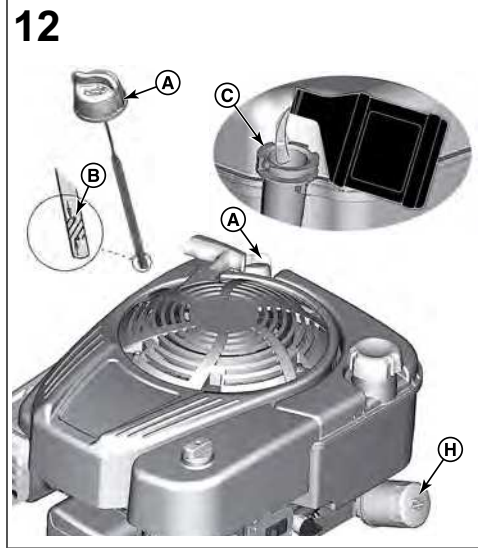
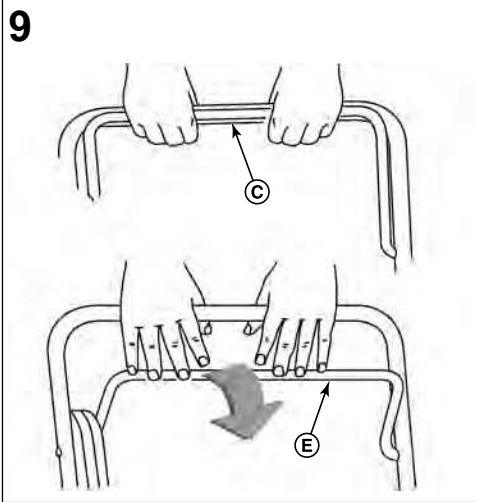
Model 110000
Professional Series™ 725/775/800 Series™

Model 140000
Professional Series™ 950/1000 Series™

Model 120000
Professional Series™ 850/875 Series™







Tato příručka obsahuje bezpečnostní informace o nebezpečích a rizicích, která se týkají motorů, a o způsobech, jak se jim vyhnout. Obsahuje i pokyny, jak řádně motor používat a jak se o něj starat. Vzhledem k tomu, že společnost Briggs & Stratton nemusí nutně vědět, jaké zařízení bude tento motor pohánět, je důležité, abyste si přečetli a pochopili tyto pokyny a pokyny pro zařízení, které tento motor pohání. **Tyto původní pokyny si uložte pro pozdější použití.**

POZNÁMKA: Obrázky, ilustrace a diagramy v tomto návodu slouží pouze pro referenční účely a mohou se lišit od vašeho specifického modelu. Máte-li jakékoli otázky, kontaktujte prodejce.

Potřebujete-li náhradní díly nebo technickou pomoc, запиšte níže model motoru, typové a kódové číslo a datum nákupu. Tyto údaje naleznete na svém motoru (viz kapitolu **Funkce a ovládací prvky**).


Datum zakoupení:	
Model motoru – Typ – Výbava	
Sériové číslo motoru	


Najděte si 2D čárový kód, který je na některých motorech umístěn. Při zobrazení pomocí čtečky 2D kódů se zobrazí naše webová stránka, kde můžete najít další informace pro tento produkt. Mohou být účtovány poplatky za přenos dat. Online informace o podpoře nemusí být pro některé země k dispozici.





Bezpečnost obsluhy

Bezpečnostní varovné značky a signální slova

Bezpečnostní varovný symbol  poukazuje na možné riziko poranění. Signální slova (NEBEZPEČÍ, VAROVÁNÍ nebo POZOR) jsou používána s varovnou značkou pro upozornění na stupeň či úroveň vážnosti rizika. Bezpečnostní značka může být navíc použita k vyjádření typu rizika. Signální slovo UPOZORNĚNÍ se používá k upozornění na postupy, které nejsou spojeny s poraněními.




 **NEBEZPEČÍ** označuje riziko, které, jestliže se ho nevyvarujete, *povede* ke smrti nebo vážnému poranění.











 **VAROVÁNÍ** označuje riziko, které, jestliže se ho nevyvarujete, *může* vést ke smrti nebo vážnému poranění.

 **POZOR** označuje riziko, které, jestliže se ho nevyvarujete, *může* vést k malému či středně závažnému poranění.

UPOZORNĚNÍ označuje situaci, která by mohla vést k poškození výrobku.

Symbole rizika a jejich význam

Symbol	Význam	Symbol	Význam
	Bezpečnostní informace o rizicích, která mohou vést k poraněním.		Před provozem či prováděním servisu si přečtěte návod k obsluze.
	Riziko požáru		Riziko výbuchu
	Riziko úrazu elektrickým proudem		Riziko toxických plynů

Symbol	Význam	Symbol	Význam
	Riziko horkého povrchu.		Riziko hluku – při dlouhodobém používání se doporučuje nosit ochranu sluchu.
	Riziko odletujících předmětů – noste ochranu očí.		Riziko výbuchu
	Riziko omrzlin		Riziko zpětného rázu
	Riziko amputace – pohyblivé součásti		Chemické riziko
	Riziko vysokých teplot		Způsobuje korozi

Bezpečnostní zprávy



VAROVÁNÍ

Některé součásti tohoto produktu a související příslušenství obsahují chemické látky, o nichž je ve státě Kalifornie známo, že způsobují rakovinu, poškození plodu či jiné poruchy reprodukce. Po manipulaci si myjte ruce.



VAROVÁNÍ

Výfukové plyny tohoto výrobku obsahují chemikálie, o nichž je ve státě Kalifornie známo, že způsobují rakovinu, poškození plodu či jiné poruchy reprodukce.



VAROVÁNÍ

Motory Briggs & Stratton nejsou zkonstruovány pro pohánění vozítek, motokár, dětských, rekreačních nebo sportovních terénních vozidel (ATV), motocyklů, vznášedel, leteckých produktů nebo vozidel používaných v soutěžích, které společnost Briggs & Stratton neschválila, a nesmějí být tedy takto použity. Informace o soutěžních a závodních výrobcích naleznete na adrese www.briggsracing.com. Informace o používání ve čtyřkolkách a ATV vozidlech side-by-side získáte v Engine Application Center, středisku pro aplikaci motorů společnosti Briggs & Stratton, tel. 1-866-927-3349. Nesprávné použití motoru může vést k vážnému zranění nebo smrti.

UPOZORNĚNÍ

Tento motor byl z továrny Briggs & Stratton vyexpedován bez oleje. Než motor nastartujete, ujistěte se, že přidáte olej podle pokynů v tomto návodu. Jestliže motor nastartujete bez oleje, dojde k jeho nenapravitelnému poškození, na které se nebude vztahovat záruka.



VAROVÁNÍ



Palivo a jeho páry jsou velice hořlavé a výbušné.

Požár nebo výbuch může způsobit vážné popáleniny nebo i smrt.

TANKOVÁNÍ

- Vypněte motor a před odstraněním uzávěru ho nechte vychladnout alespoň po dobu 2 minut.
- Tankujte venku nebo v dobře ventilovaném prostoru.
- Nádrž nepřepĺňujte. Aby se umožnila expanze paliva, netankujte nad spodní část hrdla nádrže.
- Palivo udržujte mimo otevřený oheň, jiskry, věčný pláminek, tepelné nebo jiné zápalné zdroje.

- Palivové trubičky, nádrž a víčko často kontrolujte, zda nevykazují známky poškození. Jestliže je to nutné, nahradte je novými.
- Jestliže dojde k rozlití paliva, před dalším startováním vyčkejte, než znovu vyschne.

Při startování motoru

- Zkontrolujte, zda jsou na svém místě svíčky, tlumič výfuku, víčko palivové nádrže a vzduchový filtr (je-li jím motor vybaven), a zda jsou dobře zajištěny.
- Nestartujte motor, je-li zapalovací svíčka vyšroubována.
- Při přepnutí motoru nastavte sytič (je-li k dispozici) do polohy OTEVŘÍT/JET a škrtněte klapku (je-li jí motor vybaven) do polohy RYCHLE a protáchejte motor, dokud nenaskočí.

Při obsluze zařízení

- Nenaklánějte motor ani zařízení do polohy, která by způsobila únik paliva.
- Motor se nesmí zastavovat zahlcením karburátoru.
- Nespouštějte ani neprovazujte motor s odmontovanou sestavou vzduchového filtru (je-li jím motor vybaven) nebo s vyjmutým vzduchovým filtrem (je-li jím motor vybaven).

Při výměně oleje

- Jestliže vypouštíte olej z horní plnicí trubice, musí být prázdná nádrž, protože jinak může dojít k úniku paliva, což může vést k požáru či explozi.

Překlopení zařízení za účelem údržby


- Když provádíte údržbu, která vyžaduje překlopení zařízení, musí být palivová nádrž prázdná, jinak může palivo uniknout a způsobit požár nebo explozi.

Při přepravě zařízení

- Zařízení přepravujte s PRÁZDNOU palivovou nádrží nebo ZAVŘENÝM palivovým kohoutem.

Při skladování paliva nebo zařízení s palivem v nádrži

- Uložte odděleně od peci, kamen, ohřivačů vody či jiných zařízení, která mají věčný plamínek nebo od jiných zdrojů zapálení. Mohou zažehnout výparu z paliva.




VAROVÁNÍ

Spouštění motoru je doprovázené jiskřením.

Jiskření může zažehnout přítomné hořlavé plyny.

Může dojít k požáru nebo explozi.


- Nespouštějte motor, uniká-li v prostoru zemní plyn nebo propanbutan (LPG).
- Nepoužívejte stlačené startovací kapaliny, jejich páry jsou hořlavé.



VAROVÁNÍ

RIZIKO VZNIKU JEDOVATÝCH PLYNŮ. Výfukové plyny z motoru obsahují oxid uhelnatý, jedovatý plyn, který vás může během několika minut zabít. **NEMŮŽETE jej vidět ani cítit, je bez chuti. I když výfukové plyny necítíte, můžete být vystaveni působení oxidu uhelnatého. Pokud vám začne být během používání tohoto produktu špatně, začne se vám točit hlava nebo pocítíte slabost, vypněte jej a OKAMŽITĚ jděte na čerstvý vzduch. Vyhledejte lékaře. Možná se jedná o otravu oxidem uhelnatým.**

- Tento produkt použijte výhradně VENKU a v dostatečné vzdálenosti od oken, dveří a větracích otvorů, aby se snížilo riziko hromadění oxidu uhelnatého a jeho potenciální pronikání do obytných prostor.
- Nainstalujte alarmy na oxid uhelnatý (na baterie či síťové se záložním napájením z baterie) v souladu s pokyny výrobce. Detektory kouře nedokážou oxid uhelnatý odhalit.
- Tento produkt **NEPOUŽÍVEJTE** uvnitř domů, garáží, sklepů, stodol či jiných částečně uzavřených prostor, i když používáte větrák či máte otevřené dveře a okna pro větrání. V těchto místech se může rychle nahromadit a dlouho udržovat oxid uhelnatý, a to i po vypnutí výrobku.
- **VŽDY** umístěte tento produkt po větru a natočte jej tak, aby jeho výfuk směřoval mimo obytné prostory.




VAROVÁNÍ

Rychlé zatažení (zpětné „kopnutí“) lanka spouštěče přitáhne ruku a paži k motoru rychleji, než ho stačíte pustit.

To může vést k zlomeninám, pohmožděninám či odřeninám.

- Při startování motoru za startovací kabel táhněte pomalu, až ucítíte odpor, aby se předešlo zpětnému tlaku, pak zatáhněte rychle.
- Před spuštěním motoru zbavte motor veškeré vnější zátěže.
- Přímou spřažené součásti zařízení, např. nože, oběžná kola, řemenice, ozubená kola atd., musí být bezpečně upevněny.




VAROVÁNÍ

Rotující části mohou přijít do kontaktu s rukama, nohama, vlasy, oděvy či doplňky.

Může dojít k těžkým tržným ranám či dokonce amputacím končetin.

- Provozujte zařízení pouze s upevněnými ochrannými kryty.
- Udržujte ruce a nohy v dostatečné vzdálenosti od rotujících součástí.
- Svažte si dlouhé vlasy a sundejte šperky.
- Nenoste volně vlající oděv, volně visící stahovací tkalouny a šňůry, jež mohou být zachyceny.




VAROVÁNÍ

Provoz motoru vede ke vzniku tepla. Části motoru, zvláště tlumič, budou velice horké.

Ve styku s nimi mohou vzniknout vážné popáleniny.

Hořlavý materiál, jako je listí, tráva, roští atd., může vzplanout.

- Před manipulací nechte tlumič výfuku, válec a žebra motoru vychladnout.
- Odstraňte nahromaděný materiál z tlumiče a oblasti válce.
- Při použití zařízení na zalesněném, travnatém nebo křovím porostlém pozemku bez lapače jisker nainstalovaného ve výfukovém systému a udržovaného v řádném funkčním stavu porušujete ustanovení paragrafu 4442 Zákona o veřejných zdrojích státu Kalifornie. Jiné státy nebo federální jurisdikce mohou mít podobné zákony. Chcete-li zakoupit lapač jisker vhodný pro výfukový systém nainstalovaný na tomto motoru, kontaktujte výrobce původního zařízení, prodejce nebo dodavatele.



VAROVÁNÍ

Neúmyslné jiskření může způsobit požár nebo úraz elektrickým proudem.

Neplánované spuštění může vést k zamotání, amputacím či poraněním.

Riziko požáru

Před prováděním seřizování nebo oprav:

- Odpojte kabel od zapalovací svíčky a uložte jej dále od zapalovací svíčky.
- Odpojte kabel od záporné svorky akumulátoru (jen pokud je motor vybaven elektrickým spouštěčem).
- Vždy používejte správné nástroje.
- Otáčky motoru se nesmí zvyšovat úpravami pružin regulátoru, táhel a ostatních dílů.
- Náhradní díly musí být stejné a namontované do stejné polohy, jako původní díl. Jiné součástky nemusí stejně dobře fungovat, mohou poškodit jednotku či vést k poranění.
- Na setrvačnicku netlučte kladivem nebo tvrdým předmětem, protože hrozí rozpad setrvačnicku při dalším provozu.

Při zkoušení svíčky:

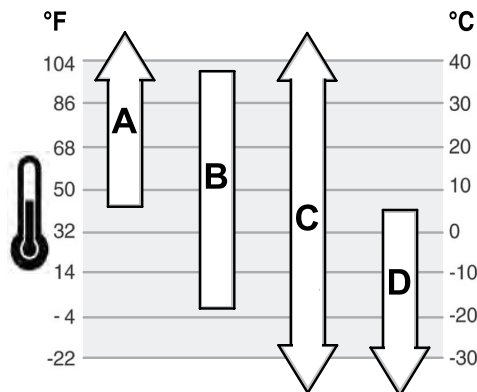
- Používejte schválenou zkoušečku svíček.
- Svíčky nekontrolujte, když jsou vyndané.

Funkce a ovládací prvky

Ovládací prvky motoru

Srovnajte svůj motor s ilustrací (obrázek: 1, 2, 3, 4), abyste se seznámili s umístěním různých funkcí a ovládacích prvků.

- A. Identifikační čísla motoru **Model – Typ – Kód**
- B. Sériové číslo motoru
- C. Palivová nádrž a víčko
- D. Vzduchový filtr
- E. Držadlo lanka startéru (je-li jím motor vybaven)
- F. Ponorná měrka oleje
- G. Vypouštěcí zátka oleje
- H. Tlumič výfuku, kryt tlumiče výfuku (je-li jím motor vybaven), lapač jisker (je-li jím motor vybaven)
- I. Sytič (je-li jím motor vybaven)
- J. Ovládání škrtící klapky (je-li jí motor vybaven)
- K. Palivový uzavírací ventil (je-li jím motor vybaven)
- L. Palivový filtr (je-li jím motor vybaven)
- M. Mřížka přívodu vzduchu
- N. Olejový filtr (je-li jím motor vybaven)
- O. Elektrický startér (je-li jím motor vybaven)
- P. Vypínač (je-li jím motor vybaven)
- Q. Zapalovací svíčka



A	SAE 30 – Při teplotách pod 4 °C (40 °F) povede použití SAE 30 k obtížnému startování.
B	10W-30 – Při teplotách nad 27 °C (80 °F) povede použití 10W-30 ke zvýšené spotřebě oleje. Pravidelně kontrolujte množství oleje.
C	Synthetický 5W-30
D	5W-30

Kontrola množství oleje

Viz obrázek: 5

Před doplněním nebo kontrolou oleje

- Zkontrolujte, zda je motor vyvážen a zda stojí rovně.
- Plochu pro plnění oleje vyčistěte.

1. Vyjměte měрку (A, obrázek 5) a otřete ji čistým hadříkem.
2. Vraťte zpět měрку a dotáhněte ji (A, obrázek 5).
3. Měрку vyndejte a překontrolujte množství oleje. Správná hladina oleje má dosahovat k horní rýsce hladiny (B, obrázek 5) na měrci.
4. Pokud je hladina oleje nízká, nalévejte olej pomalu do plnicího otvoru (C, obrázek 5). **Dejte pozor, abyste jej nepřelili.** Po doplnění oleje počkejte jednu minutu a pak stav oleje znovu zkontrolujte.
5. Vraťte zpět měрку a dotáhněte ji (A, obrázek 5).

System ochrany před nízkou hladinou oleje (je-li jím zařízení vybaveno)

Některé motory jsou vybaveny senzorem nízké hladiny oleje. Pokud je hladina oleje nízká, senzor buď aktivuje výstražné světlo nebo zastaví motor. Zastavte motor a před jeho opětovným spuštěním postupujte podle těchto kroků.

- Zkontrolujte, zda je motor vyvážen a zda stojí rovně.
- Zkontrolujte množství oleje. Viz část **Kontrola množství oleje**.
- Pokud je hladina oleje nízká, dolijte potřebné množství oleje. Spusťte motor a zkontrolujte, zda není aktivní výstražné světlo (pokud je jím motor vybaven).
- Pokud hladina oleje není nízká, nespouštějte motor. Kontaktujte autorizovaný servis Briggs & Stratton a požádejte je o pomoc s problémem týkajícím se hladiny oleje.

Doporučení týkající se paliva

Palivo musí splňovat následující požadavky:

- Čistý, čerstvý, bezolovnatý benzin.
- Minimálně 87 oktanů/87 AKI (91 RON). Informace o použití ve vysokých nadmořských výškách naleznete níže.
- Benzin s obsahem až 10 % etanolu je přijatelný.

UPOZORNĚNÍ Nepoužívejte neschválené benziny, jako je například E15 nebo E85. Do benzínu nepřidávejte olej a motor nemodifikujte tak, aby fungoval s jinými palivy. Použití neschváleného paliva způsobí poškození součástí motoru, na které se nevztahuje záruka.

K ochraně palivového systému před tvorbou pryskyřičných usazenin přidejte do paliva stabilizátor paliva. Viz **Skladování**. Různá paliva se liší. Jestliže dojde k problému se startováním či výkonem, změňte dodavatele či značku paliva. Tento motor je úředně

Symbole ovládání a jejich význam

Symbol	Význam	Symbol	Význam
	Rychlost motoru – RYCHLE		Rychlost motoru – POMALU
	Rychlost motoru – STOP		ZAPNUTO/VYPNUTO
	Spuštění motoru – sytič ZAVŘEN		Spuštění motoru – sytič OTEVŘEN
	Palivo		

Provoz

Doporučené oleje

Kapacita oleje: Viz část **Specifikace**.

Nejlepší výkonnosti dosáhnete, budete-li používat doporučené oleje značky Briggs & Stratton s potvrzenou zárukou. Ostatní vysoce jakostní detergentní oleje jsou přijatelné, jestliže jsou klasifikovány minimálně pro SF, SG, SH, SJ. Nepoužívejte speciální aditiva.

Správná viskozita oleje pro motor je dána venkovní teplotou. Pro očekávaný rozsah venkovní teploty vyberte nejlepší viskozitu pomocí tabulky.

schválen jako benzinový motor. Systém řízení emisí tohoto motoru je EM (Engine Modifications).

Vysoké nadmořské výšky

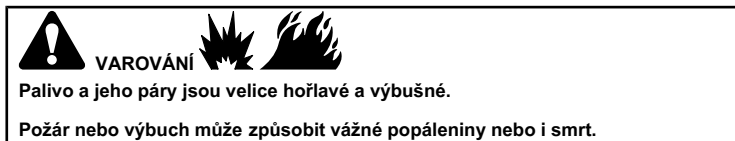
Při nadmořských výškách nad 1 524 metrů (5 000 stop) se vyžaduje benzin s minimem 85 oktanů/85 AKI (89 RON).

U motorů vybavených karburátorem je nastavení pro vysoké nadmořské výšky nezbytné, aby se zachoval výkon motoru. Provoz bez této úpravy může snížit výkonnost, zvýšit spotřebu paliva a zvýšit vylučování emisí. Informace o seřízení pro vyšší nadmořské výšky získáte u autorizovaného prodejce značky Briggs & Stratton. Motor se seřízením pro vysoké nadmořské výšky se nedoporučuje používat při nadmořské výšce pod 762 metrů (2 500 stop).

U motorů s elektronickým vstříkáváním paliva (EFI) není nastavení pro vysoké nadmořské výšky zapotřebí.

Přidávání paliva

Viz obrázek: 6



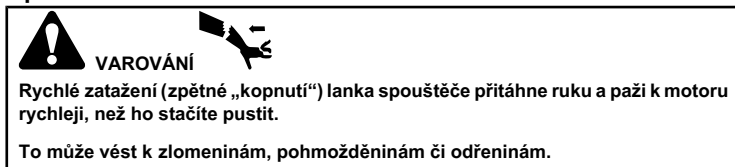
Při přidávání paliva

- Vypněte motor a před odstraněním víčka ho nechte vychladnout alespoň po dobu 2 minut.
 - Tankujte venku nebo v dobře ventilovaném prostoru.
 - Nádrž nepřepĺňujte. Aby se umožnila expanze paliva, netankujte nad spodní část hrdla nádrže.
 - Palivo udržujte mimo otevřený oheň, jiskry, věčný plamínek, tepelné nebo jiné zápalné zdroje.
 - Palivové trubičky, nádrž a víčko často kontrolujte, zda nevykazují známky poškození. Jestliže je to nutné, nahraďte je novými.
 - Jestliže dojde k rozlití paliva, před dalším startováním vyčkejte, než znovu vyschne.
1. Plochu kolem palivového víčka očistěte od nečistot. Odstraňte víčko palivové nádrže.
 2. Naplňte palivovou nádrž (A, obrázek 6) palivem. Aby se umožnila expanze paliva, netankujte nad spodní část hrdla nádrže (B).
 3. Nasaďte víčko palivové nádrže.

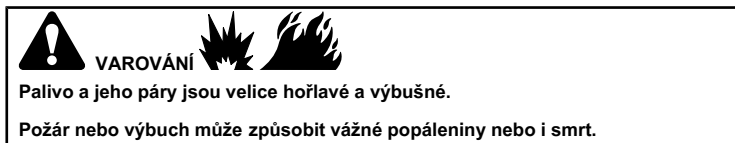
Spuštění a zastavení motoru

Viz obrázek: 7, 8, 9

Spuštění motoru

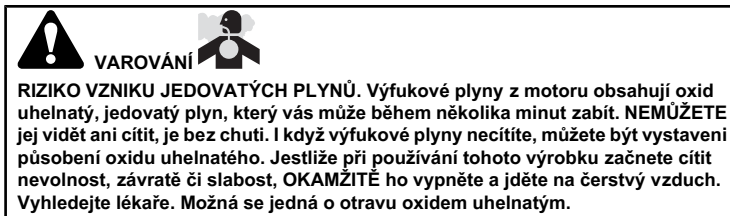


- Při startování motoru táhněte za lanko startéru nejprve pomalu, dokud neucítíte odpor a pak zatáhněte rychle, abyste zabránili zpětnému kopnutí.



Při startování motoru

- Zkontrolujte, zda jsou na svém místě svíčky, tlumič výfuku, víčko palivové nádrže a vzduchový filtr (je-li jím motor vybaven), a zda jsou dobře zajištěny.
- Nestartujte motor, je-li zapalovací svíčka vyšroubována.
- Při přepálení motoru nastavte sytič (je-li k dispozici) do polohy OTEVŘÍT/JET a škrťací klapku (je-li jím motor vybaven) do polohy RYCHLE a protáčejte motor, dokud nenaskočí.



- Tento produkt používejte výhradně VENKU a v dostatečné vzdálenosti od oken, dveří a větracích otvorů, aby se snížilo riziko hromadění oxidu uhelnatého a jeho potenciální pronikání do obytných prostor.
- Nainstalujte alarmy na oxid uhelnatý (na baterie či síťové se záložním napájením z baterie) v souladu s pokyny výrobce. Detektory kouře nedokáží oxid uhelnatý odhalit.
- Tento produkt NEPOUŽÍVEJTE uvnitř domů, garáží, sklepů, stodol či jiných částečně uzavřených prostor, i když používáte větrák či máte otevřené dveře a okna pro větrání. V těchto místech se může rychle nahromadit a dlouho udržovat oxid uhelnatý, a to i po vypnutí výrobku.
- VŽDY umístěte tento produkt po větru a natočte jej tak, aby jeho výfuk směřoval mimo obytné prostory.

UPOZORNĚNÍ Tento motor byl z továrny Briggs & Stratton vyexpedován bez oleje. Než motor nastartujete, ujistěte se, že přidáte olej podle pokynů v tomto návodu. Jestliže motor nastartujete bez oleje, dojde k jeho nenapravitelnému poškození, na které se nebude vztahovat záruka.

Určete typ spouštěcího systému

Před spuštěním motoru musíte zjistit, jaký typ spouštěcího systému motor používá Váš motor se může spouštět pomocí jednoho z následujících typů systémů.

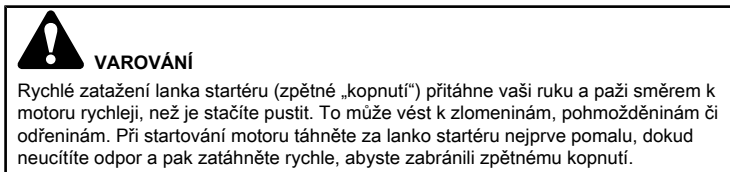
- **Systém ReadyStart®:** Tento systém disponuje teplotně regulovaným automatickým sytičem. Nepoužívá se u něj manuální ovládání sytiče ani tlačítko pro nástřik paliva.
- **Systém se sytičem:** Tento systém disponuje sytičem, který se používá ke startování motoru v chladném období. Některé modely mají samostatné ovládání sytiče a jiné mají kombinaci ovládání sytiče/škrťací klapky. Tento typ neobsahuje balónek nástřikovače.

Chcete-li spustit motor, postupujte podle pokynů pro váš typ spouštěcího systému.

POZNÁMKA: Některá zařízení jsou vybavena dálkovým ovládním. Popis umístění a funkce tohoto dálkového ovládní najdete v příručce k zařízení.

Systém ReadyStart®

1. Překontrolujte motorový olej. Viz část **Kontrola množství oleje**.
2. Zkontrolujte, zda jsou ovládací prvky zařízení (je-li jimi zařízení vybaveno) deaktivovány.
3. Přepněte palivový uzavírací ventil (A, obrázek 7), je-li jím zařízení vybaveno, do polohy OTEVŘENO.
4. Posuňte páčku škrťací klapky (B, obrázek 7, 8), je-li jím motor vybaven, do polohy RYCHLE. Motor použijte v rychlé poloze.
5. Přepněte vypínač motoru (D, obrázek 7, 8), je-li jím motor vybaven, do polohy ZAP.
6. Je-li produkt vybaven pákou pro zastavení motoru (C, obrázek 9), podržte páku pro zastavení motoru proti rukojeti.
7. **Navigací startér, je-li jím motor vybaven:** Pevně uchopte držadlo lanka startéru (E, obrázek 7, 8). Pomalu zatáhněte za lanko startéru, až pocítíte odpor, pak zatáhněte rychle.



8. **Elektrický spouštěč, je-li jím motor vybaven:** Přepněte vypínač elektrického spouštění do polohy ZAP/START.

UPOZORNĚNÍ K prodloužení životnosti startéru použijte krátké startovací cykly (maximálně pět sekund). Mezi startovacími cykly čekejte jednu minutu.

POZNÁMKA: Pokud motor nenastartuje ani po opakovaných pokusech, kontaktujte svého místního prodejce nebo přejděte na adresu **BRIGGSandSTRATTON.com**, případně zavolejte na telefonní číslo **1-800-233-3723** (v USA).

Systém se sytičem

1. Překontrolujte motorový olej. Viz část **Kontrola množství oleje**.
2. Zkontrolujte, zda jsou ovládací prvky zařízení (je-li jimi zařízení vybaveno) deaktivovány.
3. Přepněte palivový uzavírací ventil (A, obrázek 7), je-li jím zařízení vybaveno, do polohy OTEVŘENO.
4. Posuňte páčku škrťací klapky (B, obrázek 7, 8), je-li jí motor vybaven, do polohy RYCHLE. Motor použijte v rychlé poloze.
5. Přepněte ovladač sytiče (F, obrázek 7) do polohy ZAVŘENO.

POZNÁMKA: Při startování teplého motoru není normálně sytič potřeba.

6. Je-li produkt vybaven pákou pro zastavení motoru (C, obrázek 9), podržte páku pro zastavení motoru proti rukojeti.
7. **Navíjecí startér, je-li jím motor vybaven:** Pevně uchopte držadlo lanka startéru (E, obrázek 7, 8). Pomalu zatáhněte za lanko startéru, až pocítíte odpor, pak zatáhněte rychle.



VAROVÁNÍ

Rychlé zatažení lanka startéru (zpětné „kopnutí“) přitáhne vaši ruku a paži směrem k motoru rychleji, než je stačíte pustit. To může vést k zlomeninám, pohmožděninám či odřeninám. Při startování motoru táhněte za lanko startéru nejprve pomalu, dokud neucítíte odpor a pak zatáhněte rychle, abyste zabránili zpětnému kopnutí.

8. **Elektrický spouštěč, je-li jím motor vybaven:** Přepněte vypínač elektrického spouštění do polohy ZAP/START.

UPOZORNĚNÍ K prodloužení životnosti startéru použijte krátké startovací cykly (maximálně pět sekund). Mezi startovacími cykly čekejte jednu minutu.

9. Když se motor zahřeje, přesuňte ovladač sytiče (F, obrázek 7) do polohy OTEVŘENO/CHOD.

*POZNÁMKA: Pokud motor nenastartuje ani po opakovaných pokusech, kontaktujte svého místního prodejce nebo přejděte na adresu **BRIGGSandSTRATTON.com**, případně zavolejte na telefonní číslo **1-800-233-3723** (v USA).*

Zastavení motoru



VAROVÁNÍ

Palivo a jeho páry jsou velice hořlavé a výbušné.

Požár nebo výbuch může způsobit vážné popáleniny nebo i smrt.

- Motor se nesmí zastavovat zahlcením karburátoru.
1. **Páka pro zastavení motoru, je-li jí motor vybaven:** Uvolněte páku pro zastavení motoru (E, obrázek 9).
Vypínač chodu motoru, pokud je jím motor vybaven: Přepněte vypínač (D, obrázek 7, 8) do polohy VYP.
Ovládání škrťací klapky (je-li jím motor vybaven): Posuňte páčku škrťací klapky (B, obrázek 7, 8) do polohy STOP.
Klíček elektrického spouštění, je-li jím motor vybaven: Přepněte klíček elektrického spouštění do polohy VYP/STOP. Vyjměte klíček a uložte ho na bezpečném místě mimo dosah dětí.
 2. Po zastavení motoru přepněte uzavírací palivový ventil (A, obrázek 7), je-li jím motor vybaven, do polohy ZAVŘENO.

Údržba

UPOZORNĚNÍ Jestliže při údržbě dojde k naklonění motoru, nádrž (pokud je na motoru) musí být prázdná a svíčka musí být směrem nahoru. Není-li palivová nádrž prázdná nebo je-li motor obrácen jiným směrem, může dojít v důsledku znečištění vzduchového filtru a/nebo zapalovací svíčky olejem nebo benzínem k problémům při startování.



VAROVÁNÍ

Když provádíte údržbu, která vyžaduje překlopení zařízení, musí být palivová nádrž (pokud je na motoru) prázdná, jinak může palivo uniknout a způsobit požár nebo explozi.

Doporučujeme svěřit veškerý servis a údržbu motorů a jejich dílů některému z autorizovaných prodejců značky Briggs & Stratton.

UPOZORNĚNÍ Aby motor správně fungoval, musí všechny jeho součásti zůstat na svém místě.



Neúmyslné jiskření může způsobit požár nebo úraz elektrickým proudem.

Neplánované spuštění může vést k zamotání, amputacím či poraněním.

Riziko požáru

Před prováděním seřizování nebo oprav:

- Odpojte drát svíček a uložte ho pryč od svíček.
- Odpojte kabel od záporné svorky akumulátoru (jen pokud je motor vybaven elektrickým spouštěčem).
- Vždy používejte správné nástroje.
- Otáčky motoru se nesmí zvyšovat úpravami pružin regulátoru, táhel a ostatních dílů.
- Náhradní díly musí být stejné a namontované do stejné polohy, jako původní část. Jiné součástky nemusí stejně dobře fungovat, mohou poškodit jednotku či vést k poranění.
- Na setrvačnick netlučte kladivem nebo tvrdým předmětem, protože hrozí rozpad setrvačnicku při dalším provozu.

Při zkoušení svíčky:

- Použijte schválenou zkoušečku svíček.
- Svíčky nekontrolujte, když jsou vyndané.

Servis řízení emisí

Údržbu, výměnu nebo opravu zařízení a systémů řízení emisí může provádět jakákoli organizace nebo osoba zabývající se opravami nesilničních motorů. Chcete-li však mít servis řízení emisí „zdarma“, musí práci provádět prodejce autorizovaný továrnou. Viz záruka dodržování emisních limitů.

Plán údržby

Prvních 5 hodin
<ul style="list-style-type: none">• Vyměňte olej
Každých 8 hodin či denně
<ul style="list-style-type: none">• Zkontrolujte množství oleje• Vyčistěte oblast kolem tlumiče výfuku a ovládacích prvků• Vyčistěte mřížku přívodu vzduchu
Každých 50 hodin nebo jednou za rok
<ul style="list-style-type: none">• Vyčistěte vzduchový filtr ¹• Vyčistěte předfiltr (pokud je jím zařízení vybaveno) ¹• Vyměňte motorový olej• Vyměňte olejový filtr (pokud je jím zařízení vybaveno)• Proveďte servis výfukové soustavy
Každých 200 hodin
<ul style="list-style-type: none">• Vyměňte vzduchový filtr ¹• Vyměňte předfiltr (pokud je jím zařízení vybaveno) ¹
Jednou ročně
<ul style="list-style-type: none">• Vyměňte zapalovací svíčky• Proveďte servis palivové soustavy• Proveďte servis chladicího systému ¹• Zkontrolujte vůli ventilů ²

¹ V prašném prostředí nebo v prostředí, kde se nečistoty roznáší vzduchem, čistěte častěji.

² Není nutné, pokud se nevykytnou problémy s výkonem motoru.

Karburátor a rychlost motoru

Nikdy sami neseřizujte karburátor ani rychlost motoru. Karburátor je již z výroby seřizen tak, aby efektivně fungoval ve většině pracovních podmínkách. Rychlost motoru se nesmí měnit úpravami pružin regulátoru, táhel a ostatních dílů. Pokud je přece jen nutné seřízení provést, kontaktujte autorizované servisní středisko Briggs & Stratton.

UPOZORNĚNÍ Výrobce zařízení, do kterého je motor osazen, uvádí maximální rychlost motoru vhodnou pro provoz daného zařízení. **Nepřekračujte** tuto rychlost. Pokud si nejste jisti, jaká je maximální rychlost zařízení nebo jaká rychlost motoru byla nastavena z výroby, požádejte o pomoc autorizované servisní středisko Briggs & Stratton. Aby zařízení bezpečně a správně fungovalo, měl by rychlost motoru vždy seřizovat pouze kvalifikovaný servisní technik.

Proved'te servis zapalovací svíčky

Viz obrázek 10

Zkontrolujte vzduchovou mezeru (A, obrázek 10) pomocí drátové měřky (B). Je-li to nutné, mezeru znovu nastavte. Nainstalujte zapalovací svíčku a dotáhněte ji na doporučený krouticí moment. Postup nastavení mezery nebo krouticí moment najdete v části **Specifikace**.

POZNÁMKA: *V některých oblastech místní předpisy vyžadují použití zapalovací svíčky s odporem pro potlačení rušení. Jestliže byl tento motor původně vybaven svíčkou s odporem, použijte k výměně svíčky stejného typu.

Servis výfukové soustavy



VAROVÁNÍ

Provoz motoru vede ke vzniku tepla. Části motoru, zvláště tlumič, budou velice horké.

Ve styku s nimi mohou vzniknout vážné popáleniny.

Hořlavý materiál, jako je listí, tráva, roští atd., může vzplanout.

- Před manipulací nechte tlumič výfuku, válec a žebra motoru vychladnout.
- Odstraňte nahromaděný materiál z tlumiče a oblasti válce.
- Při použití zařízení na zalesněném, travnatém nebo křovím porostlém pozemku bez lapače jisker nainstalovaného ve výfukovém systému a udržovaného v řádném funkčním stavu porušujete ustanovení paragrafu 4442 Zákona o veřejných zdrojích státu Kalifornie. Jiné státy nebo federální jurisdikce mohou mít podobné zákony. Chcete-li zakoupit lapač jisker vhodný pro výfukový systém nainstalovaný na tomto motoru, kontaktujte výrobce původního zařízení, prodejce nebo dodavatele.

Odstraňte nahromaděný materiál z tlumiče a oblasti válce. Zkontrolujte, zda tlumič výfuku nevykazuje praskliny, korozi nebo jiné opotřebení. Sejměte lapač jisker, je-li jím motor vybaven, a zkontrolujte, zda není poškozen nebo zanesen uhlíkovými usazeninami. Pokud zjistíte poškození, před dalším spuštěním přístroje nainstalujte náhradní díly.



VAROVÁNÍ

Náhradní díly musí být stejné a namontované do stejné polohy, jako původní díl. Jiné součástky nemusí stejně dobře fungovat, mohou poškodit jednotku či vést k poranění.

Výměna motorového oleje

Viz obrázek: 11, 12, 13, 14



VAROVÁNÍ

Palivo a jeho páry jsou velice hořlavé a výbušné.

Požár nebo výbuch může způsobit vážné popáleniny nebo i smrt.

Provoz motoru vede ke vzniku tepla. Části motoru, zvláště tlumič, budou velice horké.

Ve styku s nimi mohou vzniknout vážné popáleniny.

- Pokud vypouštíte olej z horní plnicí trubice, musí být prázdná nádrž, protože jinak může dojít k úniku paliva, což může vést k požáru či explozi.
- Před manipulací nechte tlumič výfuku, válec a žebra motoru vychladnout.

Použitý olej je nebezpečný odpad a je nutno jej správným způsobem zlikvidovat. Použitý olej nepatří do domovního odpadu. Ohledně bezpečné likvidace/recyklace oleje se poraďte s místními úřady, servisním střediskem nebo prodejcem.

Odstranění oleje

1. Dokud je motor po vypnutí ještě teplý, odpojte kabel od zapalovací svíčky (A, obrázek 11) a uložte jej dále od zapalovací svíčky (E).
2. Vyjměte měrku (A, obrázek 12).
3. Odstraňte zátku pro vypouštění oleje (F, obrázek 13). Olej vyprázdňte do schválené nádoby.

POZNÁMKA: Na motoru mohou být nainstalovány kterékoli z následujících vyobrazených vypouštěcích uzávěrů (G, obrázek 13).

4. Po vypouštění oleje nasadte a utáhněte vypouštěcí zátku (F, obrázek 13).
5. Jestliže olej vypouštíte z horní plnicí trubice (C, obrázek 14), dbejte na to, aby strana motoru se zapalovací svíčkou (E) směřovala nahoru. Olej vyprázdňte do schválené nádoby.



VAROVÁNÍ

Pokud vypouštíte olej z horní plnicí trubice, musí být prázdná nádrž, protože jinak může dojít k úniku paliva, což může vést k požáru či explozi. K vyprázdnění palivové nádrže nechte běžet motor, až se zastaví z nedostatku paliva.

Výměna olejového filtru, je-li jím motor vybaven

Některé modely mají olejový filtr. Vhodnou dobu mezi výměnami naleznete v **Tabulce údržby**.

1. Z motoru odstraňte olej. Viz část **Odstranění oleje**.
2. Vyjměte olejový filtr (H, obrázek 12) a předepsaným způsobem jej zlikvidujte.
3. Před instalací nového olejového filtru lehce namažte těsnění olejového filtru čerstvým a čistým olejem.
4. Ručně montujte olejový filtr do té doby, až se bude dotýkat adaptéru olejového filtru, pak ho utáhněte o 1/2 až 3/4 otočení.
5. Přidejte olej. Viz část **Doplnění oleje**.
6. Nastartujte motor a nechte ho běžet. Po zahřátí motoru hledejte stopy úniku oleje.
7. Zastavte motor a přezkontrolujte množství oleje. Správná hladina oleje má dosahovat k horní rysce hladiny (B, obrázek 12) na měrce.

Doplnění oleje

- Zkontrolujte, zda je motor vyvážen a zda stojí rovně.
- Plochu pro plnění oleje vyčistěte.
- Objem oleje naleznete v části **Specifikace**.

1. Vyjměte měrku (A, obrázek 12) a otřete ji čistým hadříkem.
2. Pomalu nalévejte olej do plnicího otvoru (C, obrázek 12). **Nepřepřilujte.** Po přidání oleje vyčkejte jednu minutu a pak zkontrolujte množství oleje.
3. Vrat'te zpět měrku a dotáhněte ji (A, obrázek 12).
4. Měrku vyndejte a přezkontrolujte množství oleje. Správná hladina oleje má dosahovat k horní rysce hladiny (B, obrázek 12) na měrce.
5. Vrat'te zpět měrku a dotáhněte ji (A, obrázek 12).
6. Připojte kabel(y) zapalovací svíčky (D, obrázek 11) k zapalovací svíčce/svíčkám (E).

Servis vzduchového filtru

Viz obrázek: 15, 16



VAROVÁNÍ

Palivo a jeho páry jsou velice hořlavé a výbušné.

Požár nebo výbuch může způsobit vážné popáleniny nebo i smrt.

- Motor nikdy nestartujte ani nenechávejte běžet s vyndanou sestavou čističe vzduchu nebo s vyndaným vzduchovým filtrem (pokud je jimi motor vybaven).

UPOZORNĚNÍ K čištění filtru nepoužívejte stlačený vzduch či ředidla. Stlačený vzduch může poškodit filtr a ředidla ho mohou rozpustit.

Informace o servisních požadavcích najdete v **Tabulce údržby**.

Různé modely používají buď pěnový nebo papírový filtr. Některé modely jsou také vybaveny předfiltrem, který je možné vyprat a opětovně použít. Porovnejte ilustrace v této příručce s typem filtru, který je nainstalován ve vašem motoru a proveďte servis dle následujících informací.

Pěnový vzduchový filtr

1. Přepněte posuvný zámek (A, obrázek 15) do odemčené polohy a otevřete kryt (B).
2. Opatrně odstraňte pěnovou část (C, obrázek 15) ze základny vzduchového filtru a dávejte pozor, aby nenapadaly nečistoty do karburátoru.
3. Vyperte pěnovou část (C, obrázek 15) v kapalném čisticím prostředku s vodou. Pro vysušení vyždímejte pěnovou část do čistého hadru.
4. Pěnovou část (C, obrázek 15) nasákněte čistým motorovým olejem. Pro odstranění nadměrného množství motorového oleje vyždímejte pěnovou část do čistého hadru.
5. Nainstalujte pěnovou část (C, obrázek 15) do základny vzduchového filtru.
6. Zavřete kryt (B, obrázek 15) a přepněte posuvný zámek (A) do zamčené polohy.

Papírový vzduchový filtr

1. Otevřete západky (A, obrázek 16).
2. Sejměte kryt (B, obrázek 16).
3. Opatrně odstraňte předfiltr (D, obrázek 16) a filtr (C) ze základny vzduchového filtru a dávejte pozor, aby nenapadaly nečistoty do karburátoru.
4. Vyjměte předfiltr (D, obrázek 16) z filtru (C).
5. Aby se nečistoty uvolnily, opatrně oklepejte filtr (C, obrázek 16) o tvrdý povrch. Jestliže je filtr nadměrně špinavý, vyměňte ho za nový filtr.
6. Vyjměte předfiltr (D, obrázek 16) z filtru (C).
7. Vyperte předfiltr (D, obrázek 16) v kapalném čisticím prostředku s vodou. Nechte předfiltr kompletně uschnout na vzduchu. **Nemazte** předfiltr olejem.
8. Sestavte suchý předfiltr (D, obrázek 16) a vložte jej do filtru (C).
9. Nainstalujte filtr (C, obrázek 16) a předfiltr (D) do základny vzduchového filtru. Ujistěte se, že filtr v základně bezpečně sedí.
10. Nainstalujte kryt (B, obrázek 16) a upevněte jej západkami (A). Ujistěte se, že jsou západky dobře zavřené.

Servis palivové soustavy

Viz obrázek: 17, 18



VAROVÁNÍ

Palivo a jeho páry jsou velice hořlavé a výbušné.

Požár nebo výbuch může způsobit vážné popáleniny nebo i smrt.

- Palivo udržujte mimo otevřený oheň, jiskry, věčný plamínek, tepelné nebo jiné zápalné zdroje.
- Palivové trubičky, nádrž a víčko často kontrolujte, zda nevykazují známky poškození. Jestliže je to nutné, nahraďte je novými.
- Před čištěním palivového filtru vypusťte palivovou nádrž nebo zavřete palivový kohout.
- Jestliže dojde k rozlítí paliva, před dalším startováním vyčkejte, než znovu vyschne.
- Náhradní díly tlumiče výfuku musí být stejné jako originály a namontované na původních místech.

Palivový filtr, je-li jím motor vybaven

1. Před čištěním nebo výměnou palivového filtru (A, obrázek 17) vypusťte palivovou nádrž nebo zavřete uzavírací ventil paliva. Jinak může palivo prosáknout a způsobit požár nebo výbuch.
2. Ke stisknutí úchytek (B, obrázek 17) na svorkách (C) použijte kleště, potom odsuňte svorky stranou od palivového filtru (A). Odšroubujte a vytáhněte palivové potrubí (D) z palivového filtru.

3. Zkontrolujte, zda palivové potrubí (D, obrázek 17) nevykazuje praskliny nebo netěsnosti. Jestliže je to nutné, vyměňte je.
4. Vyměňte palivový filtr (A, obrázek 17) za originální náhradní filtr.
5. Zajistěte palivové potrubí (D, obrázek 17) svorkami (C) dle vyobrazení.

Čistič paliva, je-li jím motor vybaven

1. Sejměte uzávěr palivové nádrže (A, obrázek 18).
2. Sejměte palivové sítko (B, obrázek 18).
3. Je-li palivové sítko znečištěné, vyčistěte je nebo je vyměňte. Při výměně palivového sítka používejte vždy originální náhradní palivové sítko.

Servis chladicí soustavy



VAROVÁNÍ

Provoz motoru vede ke vzniku tepla. Části motoru, zvláště tlumič, budou velice horké.

Ve styku s nimi mohou vzniknout vážné popáleniny.

Hořlavý materiál, jako je listí, tráva, roští atd., může vzplanout.

- Před manipulací nechejte tlumič výfuku, válec a žebra motoru vychladnout.
- Odstraňte nahromaděný materiál z tlumiče a oblasti válce.

UPOZORNĚNÍ Nepoužívejte k čištění motoru vodu. Voda by mohla kontaminovat palivovou soustavu. K čištění motoru použijte kartáč nebo suchý hadřík.

Toto je motor chlazený vzduchem. Špína nebo nečistoty mohou omezovat proudění vzduchu a způsobit přehřátí motoru, což povede ke špatnému výkonu a sníží životnost motoru.

1. Pomocí kartáče nebo suchého hadříku odstraňte nečistoty z mřížky přívodu vzduchu.
2. Udržujte táhla, pružiny a ovládací prvky čisté.
3. Odstraňujte z okolí tlumiče výfuku (je-li jím motor vybaven) hořlavé nečistoty.
4. Zkontrolujte, zda nejsou žebra chladiče oleje zanesená nečistotami a usazeninami.

Po určité době se nečistoty mohou nahromadit v žebrech chladiče válce a způsobit přehřátí motoru. Tyto nečistoty se nedají odstranit bez částečného rozmontování motoru. O kontrolu a vyčištění vzduchového chladicího systému požádejte autorizovaný servis Briggs & Stratton, jak doporučujeme ve **Schématu údržby**.

Skladování



VAROVÁNÍ

Palivo a jeho páry jsou velice hořlavé a výbušné.

Požár nebo výbuch může způsobit vážné popáleniny nebo i smrt

Při skladování paliva nebo zařízení s palivem v nádrži

- Uložte odděleně od pecí, kamen, ohřivačů vody či jiných zařízení, která mají věčný plamínek nebo od jiných zdrojů zapálení. Mohou zažehnout výpary z paliva.

UPOZORNĚNÍ Motor ukládejte rovně (normální provozní poloha). Jestliže při údržbě dojde k naklonění, nádrž musí být prázdná a svíčka musí být směrem nahoru. Není-li palivová nádrž prázdná nebo je-li motor obrácen jiným směrem, může dojít v důsledku znečištění vzduchového filtru a/nebo zapalovací svíčky olejem nebo benzínem k problémům při startování.

Palivová soustava

Palivo může při skladování delším než 30 dnů zvětrat. Zvětralé palivo způsobuje tvorbu usazenin kyseliny a gumovitých usazenin v palivové soustavě nebo na důležitých dílech karburátoru. Chcete-li udržet palivo čerstvé, používejte přípravek pro úpravu a stabilizaci paliva se zdokonaleným složením **Briggs & Stratton Advanced Formula Fuel Treatment & Stabilizer**, který je k dispozici všude tam, kde se prodávají originální náhradní díly zn. Briggs & Stratton.

Používáte-li stabilizátor paliva podle pokynů, není potřeba vypouštět benzín z motoru. Před skladováním nechte motor běžet 2 minuty, aby se stabilizátor rozptýlil po celé palivové soustavě.

Pokud nebyl do benzínu přidán stabilizátor paliva, musí být vypuštěn do schváleného kanystru. Nechte motor běžet, dokud se veškerý zbylý benzín nespotřebuje. Doporučuje se použít stabilizátor paliva i do kanystru, ve kterém bude uskladněn, aby nedošlo k jeho zvětrání.

Motorový olej

Olej vyměňujte, dokud je motor ještě teplý. Viz část **Výměna motorového oleje**.

Řešení problémů

Potřebujete pomoc? Kontaktujte svého místního prodejce nebo navštivte stránku **BRIGGSandSTRATTON.com**, případně zavolejte na telefonní číslo **1-800-233-3723** (v USA).

Specifikace

Model:110000	
Zdvihový objem	10.69 ci (175 cc)
Vrtání	2.583 in (65,61 mm)
Zdvih	2.040 in (51,82 mm)
Objem oleje	18 - 20 oz (0,54 - 0,59 l)
Vzduchová mezera zapalovací svíčky	0.020 in (0,51 mm)
Utahovací moment zapalovací svíčky	180 lb-in (20 Nm)
Vzduchová mezera zapalovací cívky	0.010 - 0.014 in (0,25 - 0,36 mm)
Vůle sacího ventilu	0.004 - 0.008 in (0,10 - 0,20 mm)
Vůle výfukového ventilu	0.004 - 0.008 in (0,10 - 0,20 mm)

Model:120000	
Zdvihový objem	11.58 ci (190 cc)
Vrtání	2.688 in (68,28 mm)
Zdvih	2.040 in (51,82 mm)
Objem oleje	18 - 20 oz (0,54 - 0,59 l)
Vzduchová mezera zapalovací svíčky	0.020 in (0,51 mm)
Utahovací moment zapalovací svíčky	180 lb-in (20 Nm)
Vzduchová mezera zapalovací cívky	0.010 - 0.014 in (0,25 - 0,36 mm)
Vůle sacího ventilu	0.004 - 0.008 in (0,10 - 0,20 mm)
Vůle výfukového ventilu	0.004 - 0.008 in (0,10 - 0,20 mm)

Model:140000	
Zdvihový objem	13.60 ci (223 cc)
Vrtání	2.913 in (74 mm)
Zdvih	2.040 in (51,82 mm)
Objem oleje	18 - 20 oz (0,54 - 0,59 l)
Vzduchová mezera zapalovací svíčky	0.020 in (0,51 mm)
Utahovací moment zapalovací svíčky	180 lb-in (20 Nm)
Vzduchová mezera zapalovací cívky	0.010 - 0.014 in (0,25 - 0,36 mm)
Vůle sacího ventilu	0.004 - 0.008 in (0,10 - 0,20 mm)
Vůle výfukového ventilu	0.004 - 0.008 in (0,10 - 0,20 mm)

Výkon motoru klesá o 3,5 % na každých 300 metrů (1 000 stop) nadmořské výšky a o 1 % na každých 5,6° C (10° F) nad 25° C (77° F) Motor funguje normálně při náklonu do 15°. Maximální dovolené provozní limity pro svahy najdete v návodu k obsluze zařízení.

Servisní díly – Model:110000,120000,140000	
Servisní díl	Číslo dílu
Vzduchový filtr, plochý	797301
Vzduchový filtr, papírový	795066, 5419
Předfiltr, vzduchový filtr	796254
Olej – SAE 30	100005
Olejový filtr	795990
Advanced Formula Fuel Treatment & Stabilizer (Přípravek pro úpravu a stabilizaci paliva se zdokonaleným složením)	100117, 100120
Palivový filtr	298090, 5018

Servisní díly – Model:110000,120000,140000

Zapalovací svíčka s odrušením	692051
Klíč na zapalovací svíčku	89838, 5023
Zkoušečka zapalování	19368

Doporučujeme svěřit veškerý servis a údržbu motorů a jejich dílů některému autorizovanému prodejci značky Briggs & Stratton.

Jmenovitý výkon: Hrubý jmenovitý výkon jednotlivých modelů benzínových motorů je uváděn v souladu s normou J1940 pro postup při stanovování výkonu a kroutícího momentu u malých motorů (Small Engine Power & Torque Rating Procedure), vydanou asociací SAE (Society of Automotive Engineers) a jmenovitý výkon byl získán a přepočten v souladu s normou SAE J1995. Hodnoty kroutícího momentu byly získány při 2600 RPM u motorů označených štítkem „rpm“ a při 3060 RPM u všech ostatních motorů. Hodnoty výkonu v koních byly získány při 3600 RPM. Křivky hrubého výkonu motoru si můžete zobrazit na webu www.BRIGGSandSTRATTON.COM. Čisté hodnoty výkonu byly získány s namontovaným výfukem a vzduchovým filtrem, zatímco hrubé hodnoty výkonu byly získány bez tohoto příslušenství. Skutečný hrubý výkon motoru bude vyšší než čistý výkon, což je ovlivněno mimo jiné provozními podmínkami prostředí a rozdíly mezi jednotlivými vyrobenými kusy motorů. Z důvodu široké škály produktů, do nichž se motory umísťují, nemusí benzínový motor při použití v konkrétním druhu zařízení dosahovat jmenovitého hrubého výkonu. Tento rozdíl je způsoben mnoha faktory, mezi něž patří velký výběr komponent motoru (jako je například vzduchový filtr, výfuk, plnění, chlazení, karburátor, palivové čerpadlo atd.), omezení využití, provozní podmínky prostředí (teplota, vlhkost, nadmořská výška) a rozdíly mezi jednotlivými vyrobenými kusy motoru. V důsledku výrobních a kapacitních omezení může společnost Briggs & Stratton nahradit motor této série motorem s vyšším jmenovitým výkonem.

Záruka

Záruka Briggs & Stratton

Platí od ledna 2014

Omezená záruka

Společnost Briggs & Stratton se zavazuje, že během níže uvedené záruční doby zdarma opraví nebo vymění jakoukoli část, která vykazuje vadu materiálu, provedení či obojí. Za přepravní náklady spojené s přepravou výrobku k opravě či náhradě při uplatnění záruky je zodpovědný zákazník. Tato záruka je platná pro stanovená časová období a podléhá níže uvedeným podmínkám. Pro záruční servis se obraťte na nejbližšího autorizovaného servisního prodejce, jehož naleznete na mapě prodejců na webové stránce www.BRIGGSandSTRATTON.com. Kupující se musí obrátit na autorizovaného dealera, kterému poté umožní daný produkt důkladně prohlédnout a zkontrolovat.

Neexistují jiné výslovné záruky. Předpokládané záruky, včetně záruk týkajících se prodejnosti a vhodnosti pro určitý účel, jsou omezeny na jeden rok od zakoupení či v rozsahu povoleném zákonem. Zodpovědnost za vedlejší či následné škody je vyloučena v rozsahu povoleném zákonem. Některé státy a země nepovolují omezení toho, jak dlouho může implikovaná záruka trvat, a některé státy nebo země nepovolují vyloučení nebo omezení incidentních či následných škod, takže výše uvedená omezení či vyloučení nemusí ve vašem případě platit. Tato záruka vám dává specifická práva, můžete však mít i jiná práva, která se liší v jednotlivých státech a zemích ⁴.

Standardní záruční podmínky ^{1, 2}

Značka / Název produktu	Spotřebitelské použití	Komerční použití
Vanguard™ ³	36 měsíců	36 měsíců
Commercial Turf Series™	24 měsíců	24 měsíců
Motory vybavené litinovou vložkou válce Dura-Bore™	24 měsíců	12 měsíců
Všechny ostatní motory Briggs & Stratton	24 měsíců	3 měsíce

¹Toto jsou naše standardní podmínky záruky, ta však může být v některých případech rozšířena, aniž by nám to bylo v době vydání tohoto dokumentu známo. Informace o aktuálních záručních podmínkách pro váš motor najdete na webu BRIGGSandSTRATTON.COM nebo kontaktujte autorizovaný servis Briggs & Stratton.

² Na motory v zařízeních, používané jako primární pohon namísto elektrorozvodné sítě, ani pro záložní generátory používané ke komerčním účelům se záruka neposkytuje. Na motory, používané při sportovních závodech nebo na komerčních či nájemních dráhách, se žádná záruka neposkytuje.

³ Motory Vanguard nainstalované na záložních generátorech: 24 měsíců záruka pro spotřebitelské používání, žádná záruka pro komerční používání. Motory Vanguard nainstalované u užitkových automobilech: 24 měsíců záruka pro spotřebitelské používání, 24 měsíců záruka pro komerční používání. 3válcový motor Vanguard chlazený kapalinou: viz Podmínky záruky pro vlastníky tříválcových kapalinou chlazených motorů Briggs & Stratton.

⁴ V Austrálii – naše zboží je dodáváno se zárukami, které nelze podle australského zákona o ochraně spotřebitele vyloučit. V případě závažné poruchy výrobku máte nárok na jeho výměnu či na vrácení peněz. V případě jiné přiměřené předvidatelné

ztráty či újmy máte nárok na náhradu škody. Máte také nárok na opravu nebo výměnu zboží, které nemá přijatelnou kvalitu a vykazuje poruchu, jež není považována za závaznou. Potřebujete-li záruční servis, vyhledejte našeho nejbližšího autorizovaného zástupce v naší mapě BRIGGSandSTRATTON.com či volejte na telefonní číslo 1300 274 447, případně zašlete email na adresu salesenquiries@briggsandstratton.com.au, Briggs & Stratton Australia Pty Ltd, 1 Moorebank Avenue, Moorebank, NSW, Austrálie, 2170.

Záruční lhůta začíná dnem nákupu prvním maloobchodním nebo komerčním spotřebitelem. „Spotřebitelské použití“ je definováno jako použití maloobchodním zákazníkem v jeho domácnosti. „Komerční použití“ je definováno jako všechna ostatní možná použití, včetně použití ke komerčním účelům, k dosažení zisku nebo k pronajímání. Pokud byl motor použit ke komerčním účelům, je už nadále pro účely této záruky považován za komerčně používaný motor.

Uschovejte si váš pokladní doklad. Pokud v době požadavku na záruční služby neprokážete původní datum nákupu, záruční lhůta bude stanovena podle data výroby produktu. K poskytnutí záruční služby na produkty společnosti Briggs & Stratton není vyžadována registrace výrobku.

O naší záruce

Tato omezená záruka se vztahuje pouze na materiál a/nebo zpracování související s motorem, a nikoliv výměnu nebo proplacení zařízení, na kterém může být motor namontován. Běžná údržba, tuning, seřízení nebo normální opotřebení tato záruka nepokrývá. Stejně tak se záruka nevztahuje na motor, který byl pozměněn nebo upraven ani na motor, jehož sériové číslo bylo znečitelněno nebo odstraněno. Tato záruka se nevztahuje na použité, repasované, z druhé ruky zakoupené nebo demonstrační zařízení a motory. Tato záruka nepokrývá poškození motoru ani problémy s výkonem způsobené:

1. Použitím jiných než originálních dílů Briggs & Stratton.
2. Provozováním motoru s kontaminovaným mazacím olejem, s nesprávným typem oleje nebo s jeho nedostatečnou hladinou.
3. Použitím kontaminovaného nebo starého paliva, benzínu smíchaného s etanolem o obsahu více než 10% ani na použití alternativních paliv, jako jsou zkvapalněný nebo zemní plyn u motorů, které nebyly společností Briggs & Stratton zkonstruovány/vyrobeny pro použití na tato paliva.
4. Nečistotou, která se dostala do motoru v důsledku nesprávné údržby nebo zpětné montáže čističe vzduchu.
5. Úderem nože rotační sekačky na trávu do nějakého předmětu, uvolněnými nebo nesprávně namontovanými nožovými adaptéry, oběžnými koly nebo jinými prvky spojenými s klikovým hřídelem nebo nadměrným napnutím klínového řemene.
6. Souvisejícími součástmi nebo sestavami, např. spojkami, převody, ovládacími zařízeními apod., které nebyly dodány společností Briggs & Stratton.
7. Přehřátím vyvolaným kusy trávy, nečistotami, úlomky nebo hnízdy hlodavců ucpávajícími chladicí žebra nebo prostor setrvačnicku nebo provozováním motoru bez dostatečné ventilace.
8. Nadměrnými vibracemi vyvolanými přílišnými otáčkami, uvolněným závěsem motoru, uvolněnými nebo nevyváženými noži či oběžnými koly nebo nesprávnou montáží součástí zařízení na klikový hřídel.
9. Nesprávným používáním, nedostatečnou běžnou údržbou, přepravou, manipulací nebo skladováním zařízení nebo nesprávnou montáží motoru.

Záruční služby zajišťují pouze dealeri autorizovaní společností Briggs & Stratton. Nejbližší autorizované dealery společnosti Briggs & Stratton najdete na naší mapě dealerů na webové stránce BRIGGSandSTRATTON.COM nebo na telefonu 1-800-233-3723 (v USA).

ОФИЦИАЛЬНЫЙ ДИЛЕР В УКРАИНЕ:

storgom.ua

ГРАФИК РАБОТЫ:

Пн. – Пт.: с 8:30 по 18:30

Сб.: с 09:00 по 16:00

Вс.: с 10:00 по 16:00

КОНТАКТЫ:

+38 (044) 360-46-77

+38 (066) 77-395-77

+38 (097) 77-236-77

+38 (093) 360-46-77

Детальное описание товара: <https://storgom.ua/product/sanokosilka-vari-f-550b-hurricane.html>

Другие товары: <https://storgom.ua/senokosilki.html>