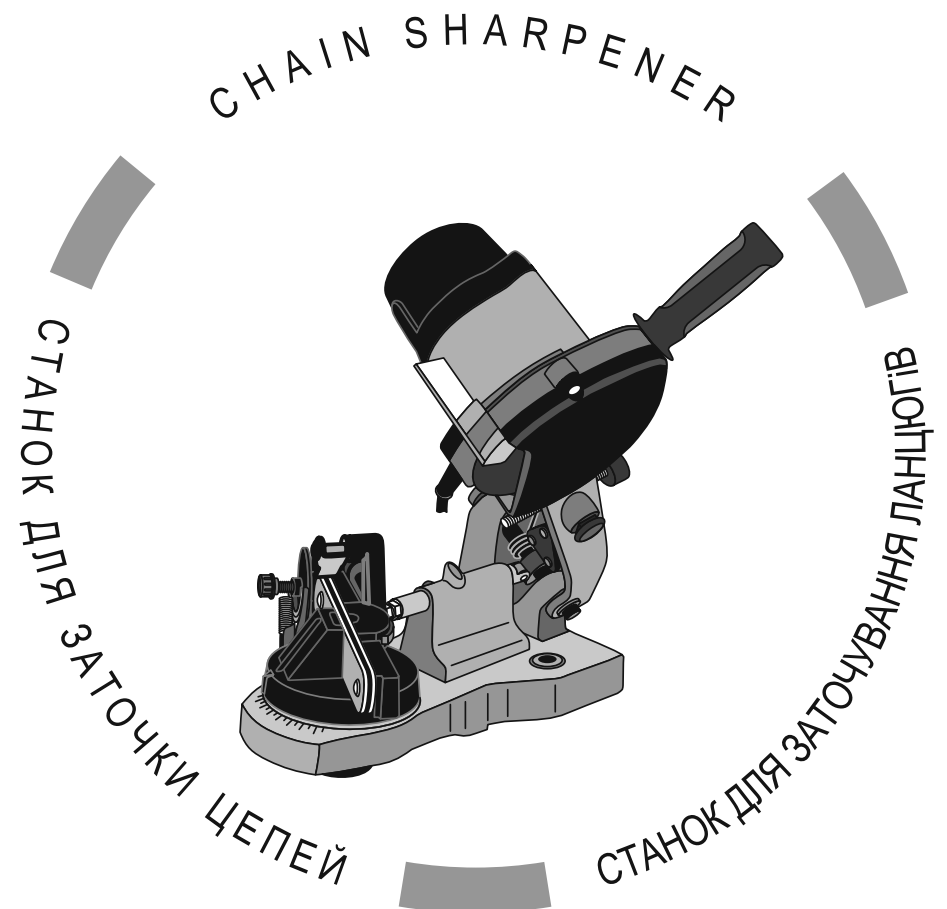


# VITALS

КЕРІВНИЦТВО З ЕКСПЛУАТАЦІЇ



WWW.VITALS.COM.UA



MODEL

МОДЕЛЬ

МОДЕЛЬ

ZKA 8511s

1. Загальний опис	6
2. Комплект поставки	9
3. Технічні характеристики	10
4. Вимоги безпеки	11
4.1. Важлива інформація з безпеки	11
4.2. Безпека експлуатації	11
5. Експлуатація	16
5.1. Підготовка до роботи	16
5.2. Робота	17
6. Технічне обслуговування	21
7. Транспортування, зберігання та утилізація	23
8. Можливі несправності та шляхи їх усунення	24
9. Гарантійні зобов'язання	26

## ШАНОВНИЙ ПОКУПЕЦЬ!

Ми висловлюємо Вам свою подяку за вибір продукції ТМ «Vitals».

Продукція ТМ «Vitals» виготовлена у відповідності з сучасними технологіями, що забезпечує її надійну роботу на протязі тривалого часу за умов дотримання правил експлуатації та заходів безпеки. Дана продукція виготовлена на замовлення ТОВ «Агромаштрейд», м. Дніпропетровськ, вул. Надії Алексеєнко, 70, т. 056-374-89-39. Продукція продається фізичним та юридичним особам в місцях роздрібної та оптової торгівлі за цінами, які вказані продавцем, у відповідності до чинного законодавства.

Станок для заточування ланцюгів Vitals Professional **ZKA 8511s** за своєю конструкцією та експлуатаційними характеристиками відповідає вимогам нормативних документів України, а саме: ГОСТ ІЕС 61029-1-2012; ДСТУ EN 60204-2:2004; ДСТУ ІЕС 61310-2-2001; ДСТУ ІЕС 61000-3-2:2004; ДСТУ EN 61000-3-3:2004; ДСТУ СІSPR 14-1:2004; ДСТУ СІSPR 14-2:2007.

Дане керівництво містить всю інформацію про станок, необхідну для його правильного використання, обслуговування та регулювання, а також необхідні заходи під час експлуатації виробу.

Дбайливо зберігайте це керівництво і звертайтеся до нього в разі виникнення питань стосовно експлуатації, зберігання та транспортування виробу. У разі зміни власника станка передайте це керівництво новому власнику.

У разі виникнення будь-яких претензій до продукції або необхідності отримання додаткової інформації, а також проведення технічного обслуговування та ремонту, підприємством, яке приймає претензії, є ТОВ «Агромаштрейд», м. Дніпропетровськ, вул. Надії Алексеєнко, 70, т. 056-374-89-39. Додаткову інформацію стосовно сервісного обслуговування Ви можете отримати за телефоном 056-374-89-38 або на сайті [www.vitals.com.ua](http://www.vitals.com.ua).

У той же час необхідно розуміти, що керівництво не в змозі передбачити абсолютно всі ситуації, які можуть мати місце під час застосування виробу. У випадку виникнення ситуацій, які не зазначені в цьому керівництві, або у разі необхідності отримання додаткової інформації, зверніться до найближчого сервісного центру ТМ «Vitals».

Виробник не несе відповідальність за збиток та можливі пошкодження, які заподіяні внаслідок неправильного поводження з виробом або використання виробу не за призначенням.

Продукція ТМ «Vitals» постійно вдосконалюється і, в зв'язку з цим, можливі зміни, які не порушують основні принципи управління, в зовнішньому вигляді, конструкції, комплектації та оснащенні виробу, так і у змісті даного керівництва без повідомлення споживачів. Всі можливі зміни спрямовані тільки на покращення та модернізацію виробу.

## ЗНАЧЕННЯ КЛЮЧОВИХ СЛІВ



### ОБЕРЕЖНО!

Позначає потенційно небезпечні ситуації, яких слід уникати, в іншому випадку може виникнути небезпека для життя та здоров'я.



### УВАГА!

Позначає потенційно небезпечні ситуації, які можуть призвести до легких травм або до поломки виробу.



### ПРИМІТКА!

Відзначає важливу додаткову інформацію.

Станок для заточування ланцюгів Vitals Professional **ZKA 8511s** призначений для легкого, швидкого, точного та якісного заточування ланцюгів бензинових і електричних пил.

Завдяки використанню сучасних розробок і технологій, даний виріб має оптимальні робочі характеристики роботи електричного двигуна, а також відрізняється довговічністю та зносостійкістю основних частин і деталей.

Станок для заточування ланцюгів Vitals Professional **ZKA 8511s** має ряд переваг:

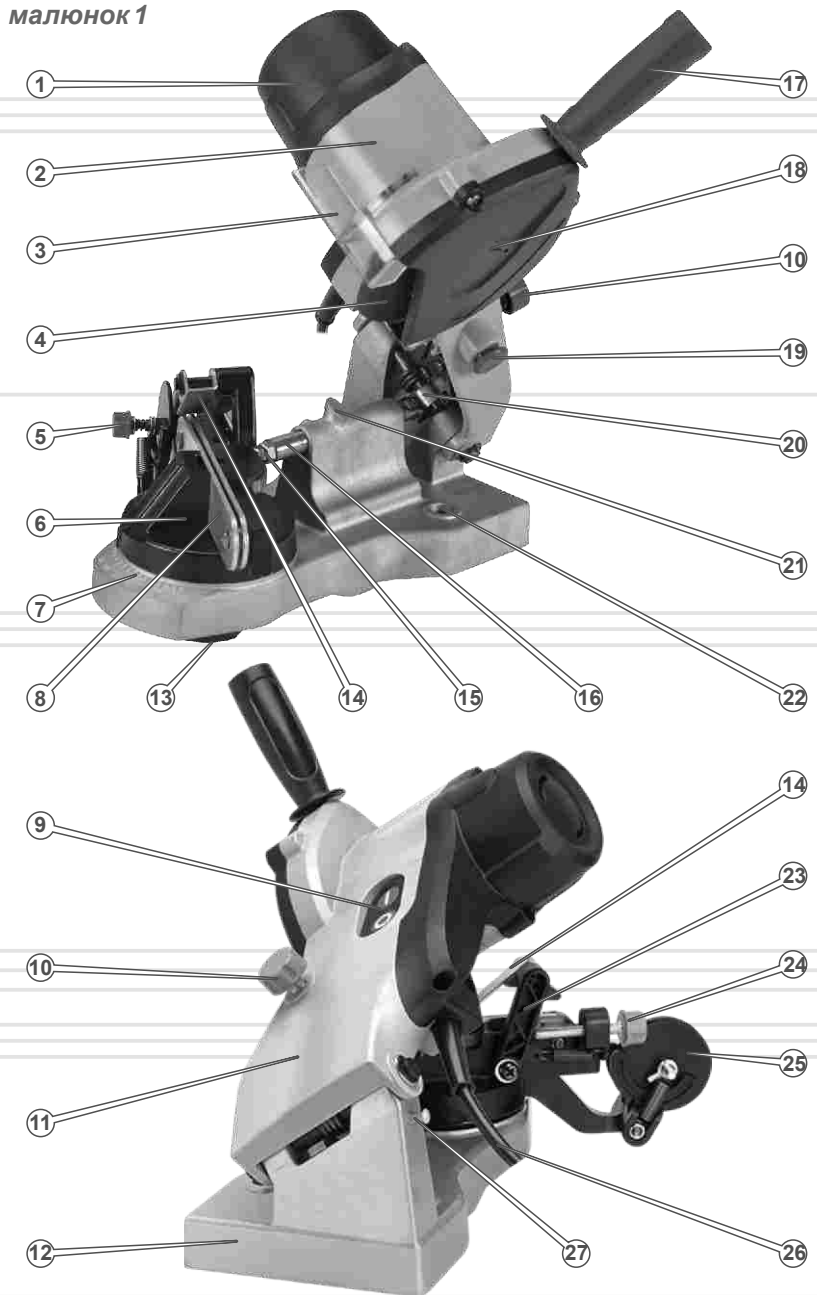
- асинхронний електродвигун без щіток;
- міцна алюмінієва станина;
- швидке регулювання глибини заточування;
- легке регулювання кута заточування;
- автоматична фіксація ланцюга;
- колесо фіксації зворотного ходу ланцюга;
- захист для безпечної роботи;
- світлодіодна підсвітка;
- можливість кріплення до столу за допомогою болтів.

Джерелом електроживлення станка для заточування ланцюгів Vitals Professional **ZKA 8511s** (далі за текстом – станок) є однофазна мережа змінного струму напругою 220 В частотою 50 Гц.

Станок призначений для роботи в умовах помірного клімату з діапазоном робочих температур від -10 °С до +40 °С і відносній вологості не більше 80%.

Конструкція і органи управління станка представлені на малюнку 1.

малюнок 1



## Специфікація до малюнка 1

1. Кришка електричного двигуна.
2. Корпус електричного двигуна.
3. Прозорий захисний щиток зі світлодіодним підсвічуванням.
4. Абразивний точильний диск.
5. Гвинт регулювання колеса фіксації зворотного ходу ланцюга.
6. Поворотний столик вузла фіксації ланцюга.
7. Градуйована шкала кута заточування ріжучих зубців.
8. Напрявні для установки і фіксації ланцюга.
9. Кнопки «Вмикання» і «Вимикання».
10. Гвинт-упор регулювання глибини ходу точильної головки.
11. Пластиковий рухомий корпус точильної головки.
12. Алюмінієва нерухома станина.
13. Фіксатор поворотного столика.
14. Відкидний клиновий упор фіксації положення ланцюга.
15. Гвинт регулювання довжини штока механізму автоматичного затиску ланцюга.
16. Шток з роликом механізму автоматичного затиску ланцюга.
17. Рукоятка точильної головки.
18. Пластиковий захисний кожух абразивного диска.
19. Кнопка для швидкого налаштування глибини заточки.
20. Ексцентрик механізму автоматичного затиску ланцюга.
21. Обмежувач глибини ходу точильної головки.
22. Кріпильний отвір.
23. Підпружинений важіль відкидного клинового упору фіксації положення ланцюга.
24. Гвинт регулювання відкидного клинового упору.
25. Колесо фіксації зворотного ходу ланцюга.
26. Мережевий кабель із силовою вилкою.
27. Штифт для розміщення гайкових ключів.

1. Станок для заточування ланцюгів з абразивним диском.
2. Вузол фіксації ланцюга.
3. Рукоятка точильної головки.
4. Болт М6 з шайбою і гайкою для кріплення станка до стільниці (2 комп.).
5. Ключ гайковий ріжковий 10 мм (2 шт.).
6. Керівництво з експлуатації.
7. Упаковка.

**ПРИМІТКА!**

Завод-виробник залишає за собою право вносити у зовнішній вигляд, конструкцію та комплект поставки станка незначні зміни, які не впливають на роботу виробу.

## МОДЕЛЬ

ZKA 8511s

Номинальна напруга, В	220
Частота струму, Гц	50
Максимальна потужність споживання, Вт	85
Частота обертання шпинделя, об/хв	5000
Діаметр точильного диска, мм - зовнішній - посадковий	104 22,2
Товщина точильного диска, мм	3,2
Кут регулювання заточування, град	±35
Звуковий тиск, дБ	96
Вібраційне навантаження, м/с <sup>2</sup>	3,05
Габарити упаковки, мм	265x170x220
Маса нетто/брутто, кг	2,6 / 3,1

## 4.1. ВАЖЛИВА ІНФОРМАЦІЯ З БЕЗПЕКИ

Перш ніж почати користуватися станком, уважно ознайомтеся з вимогами щодо техніки безпеки та попередженнями, які вказані в цьому керівництві.

Більшість травм під час експлуатації виробу виникає в результаті недотримання основних положень правил техніки безпеки. Травм можна уникнути, якщо суворо дотримуватися заходів безпеки та завчасно передбачити потенційну небезпеку.

Ні за яких обставин не використовуйте виріб способом або в цілях, не передбачених цим керівництвом.

Неправильна експлуатація виробу або експлуатація ненавченою людиною може привести до нещасного випадку.

**ОБЕРЕЖНО!**

**Забороняється експлуатація виробу не підготовленими до роботи людьми.**

## 4.2. БЕЗПЕКА ЕКСПЛУАТАЦІЇ

1. НЕ ДОЗВОЛЯЙТЕ КОРИСТУВАТИСЯ ВИРОБОМ ДІТЯМ ТА ОСОБАМ З ОБМЕЖЕНИМИ МОЖЛИВОСТЯМИ.
2. БУДЬТЕ ПОВНІСТЮ СКОНЦЕНТРОВАНИ НА РОБОТІ.  
Не відволікайтеся під час заточування ланцюга, так як це може викликати втрату контролю і стати причиною отримання травм різного ступеня тяжкості.
3. НЕ ДОВІРЯЙТЕ СТАНОК НЕПОВНОЛІТНІМ, ЗА ВИНЯТКОМ УЧНІВ, ЯКИМ ВИПОВНИЛОСЯ 16 РОКІВ, ЩО НАВЧАЮТЬСЯ РОБОТІ ВИРОБОМ ПІД ПИЛЬНИМ НАГЛЯДОМ ІНСТРУКТОРІВ.
4. НЕ ЗАЛИШАЙТЕ ВИРІБ УВІМКНЕНИМ БЕЗ НАГЛЯДУ.
5. НЕ ДОПУСКАЙТЕ ПРИСУТНОСТІ СТОРОННІХ ЛЮДЕЙ І ТВАРИН В ЗОНІ ПРОВЕДЕННЯ РОБІТ.

6. НІ В ЯКОМУ РАЗІ НЕ ВМИКАЙТЕ І НЕ ЕКСПЛУАТУЙТЕ ВИРІБ У ВИПАДКУ ХВОРОБИ, У СТАНІ СТОМЛЕННЯ, НАРКОТИЧНОГО АБО АЛКОГОЛЬНОГО СП'ЯНІННЯ, А ТАКОЖ ПІД ВПЛИВОМ СИЛЬНОДІЮЧИХ ЛІКАРСЬКИХ ПРЕПАРАТІВ, ЯКІ ЗНИЖУЮТЬ ШВИДКІСТЬ РЕАКЦІЇ ТА УВАГУ.
7. СТЕЖТЕ ЗА ЦІЛІСНІСТЮ ТА СПРАВНІСТЮ ВИРОБУ.  
Не вмикайте і не експлуатуйте виріб у випадку наявності пошкоджень, а також з ненадійно закріпленими частинами та деталями.
8. НАДЯГАЙТЕ ВІДПОВІДНИЙ ОДЯГ ТА ВЗУТТЯ ПІД ЧАС РОБОТИ З ВИРОБОМ.  
Працюючи з виробом, надягайте облягаючий одяг і застібніть всі ґудзики. Надягайте взуття з підшовою, яка не ковзає. Для захисту органів зору від потрапляння пилу, дрібних частинок матеріалу, який оброблюється, стружки, надягайте спеціальні захисні окуляри. Для захисту органів слуху (у разі такої необхідності) використовуйте навушники (беруші).
9. НЕ ДОТОРКУЙТЕСЬ ДО ОБЕРТОВИХ ДЕТАЛЕЙ ВИРОБУ.  
Не підносьте пальці рук та інші частини тіла до абразивного заточувального диску.
10. ПІД ЧАС РОБОТИ НАДІЙНО ПРИКРІПІТЬ ВИРІБ ДО СТІЛЬНИЦІ.
11. НАДІЙНО ЗАКРІПЛЮЙТЕ ЛАНЦЮГ ПІД ЧАС ЗАТОЧУВАННЯ.
12. НЕ ПЕРЕВАНТАЖУЙТЕ ЕЛЕКТРИЧНИЙ ДВИГУН СТАНКА, ЧЕРГУЙТЕ РОБОТУ З ВІДПОЧИНКОМ.
13. НЕ ВИКОНУЙТЕ РОБОТИ БЕЗ ВСТАНОВЛЕНИХ НА ВИРІБ ЗАХИСНОГО КОЖУХА І ПЛАСТИКОВОГО ЗАХИСТУ.
14. НЕ РОЗКРИВАЙТЕ ВИРІБ І НЕ ЗАКРИВАЙТЕ ВЕНТИЛЯЦІЙНІ ОТВОРИ НА КОРПУСІ ПІД ЧАС РОБОТИ ВИРОБУ.
15. СТЕЖТЕ ЗА ТИМ, ЩОБ ПІД ЧАС РОБОТИ СТАНКОМ ДРІБНІ ЧАСТИНКИ МАТЕРІАЛУ, ЩО ОБРОБЛЮЄТЬСЯ, А ТАКОЖ СТРУЖКА НЕ ПОТРАПЛЯЛИ В ВЕНТИЛЯЦІЙНІ ОТВОРИ КОРПУСУ ВИРОБУ.
16. ПІД ЧАС РОБОТИ НЕ ВИДАЛЯЙТЕ РУКАМИ ТИРСУ, СТРУЖКУ, ПИЛ ТА БРУД.

17. НЕ ВИКОРИСТОВУЙТЕ ВИРІБ ДЛЯ ЗАТОЧУВАННЯ НОЖІВ, РІЗАННЯ КАМЕНЮ, ЛИСТОВОГО МЕТАЛУ, ПЛАСТМАСИ ТА ІНШИХ МАТЕРІАЛІВ.
18. НІ ЗА ЯКИХ ОБСТАВИН НЕ ВМИКАЙТЕ СТАНОК, НЕ ПЕРЕКОНАВШИСЬ, ЩО АБРАЗИВНИЙ КРУГ НАДІЙНО ЗАФІКСОВАНИ ЗАХИСТНИЙ КОЖУХ ВСТАНОВЛЕН.
19. ДЛЯ ПІДВЕДЕННЯ ТОЧИЛЬНОГО ДИСКА ДО ЛАНЦЮГА ВИКОРИСТОВУЙТЕ ТІЛЬКИ РУКОЯТКУ.
20. ВИКОРИСТОВУЙТЕ В РОБОТІ ТІЛЬКИ СПРАВНІ АБРАЗИВНІ КРУГИ.  
Не користуйтеся пошкодженими або занадто зношеними абразивними кругами, так як при цьому підвищується вірогідність отримання травм.
21. НЕ ПЕРЕВАНТАЖУЙТЕ СТАНОК ТАКИМ ЧИНОМ, ЩОБ НАВАНТАЖЕННЯ НЕ ЗМОГЛО ЗУПИНИТИ РОБОТУ ЕЛЕКТРИЧНОГО ДВИГУНА.
22. ПОДБАЙТЕ ПРО ГАРНЕ ОСВІТЛЕННЯ РОБОЧОГО МІСЦЯ.  
Робота зі станком у темряві або в умовах недостатньої видимості може призвести до травм.
23. ПРАЦЮЙТЕ ТІЛЬКИ В ПРИМІЩЕННІ, ЯКЕ ДОБРЕ ПРОВІТ-РЮЄТЬСЯ.  
Не користуйтеся станком в приміщеннях з високим рівнем загазованості, а також в приміщеннях, в яких зберігаються легкозаймисті матеріали.
24. НЕ КОРИСТУЙТЕСЯ СТАНКОМ В БЕЗПОСЕРЕДНІЙ БЛИЗЬКОСТІ ВІД МІСЦЕЗНАХОДЖЕННЯ ЛЕГКОЗАЙМИСТИХ МАТЕРІАЛІВ.
25. НЕ ЕКСПЛУАТУЙТЕ СТАНОК ПРОСТО НЕБА ПІД ЧАС ДОЩУ АБО СНІГОПАДУ.  
Експлуатація виробу на відкритому повітрі під час дощу або снігопаду може привести до електричного шоку або поломки виробу. Якщо виріб намокнув, ні в якому разі не використовуйте його. Не мийте виріб і не лейте на нього воду. Якщо станок якимось чином намокнув, насухо витріть корпус. Якщо вода потрапила всередину корпусу електричного двигуна, негайно знеструмте виріб. Не намагайтеся власноручно розкривати виріб – зверніться до сервісного центру.

26. НЕ ДОТОРКУЙТЕСЯ ДО СТАНКА МОКРИМИ РУКАМИ.
27. В ЦІЛЯХ ЗАХИСТУ ВІД УРАЖЕННЯ ЕЛЕКТРИЧНИМ СТРУМОМ УНИКАЙТЕ ДОТИКУ СТАНКА ДО ЗАЗЕМЛЕНИХ ПРЕДМЕТІВ.
28. НЕ ВИКОРИСТОВУЙТЕ ВИРІБ, ЯКЩО ПОШКОДЖЕНА ІЗОЛЯЦІЯ МЕРЕЖЕВОГО КАБЕЛЮ. УНИКАЙТЕ ЗРОЩУВАННЯ КАБЕЛІВ, ВИКОРИСТОВУЙТЕ ЦІЛЬНИЙ КАБЕЛЬ ВІДПОВІДНОЇ ДОВЖИНИ ТА ПЕРЕТИНУ.  
Перш ніж почати користуватися виробом, перевірте стан мережевого кабелю з метою виявлення обривів, пошкоджень, слідів зносу. Не використовуйте перегнутий, скручений або пошкоджений мережевий кабель.
29. ВІД'ЄДНУЙТЕ МЕРЕЖЕВИЙ КАБЕЛЬ ВІД ДЖЕРЕЛА ЕЛЕКТРОЖИВЛЕННЯ ПІД ЧАС ПЕРЕВІРКИ, РОЗПЛУТУВАННЯ АБО ЛІКВІДАЦІЇ ПОШКОДЖЕНЬ, А ТАКОЖ НА ПОЧАТКУ РЕГУЛЮВАННЯ, ОБСЛУГОВУВАННЯ ТА ОЧИЩЕННЯ СТАНКА.  
Знеструмлюйте виріб під час перерв.
30. НЕ ПЕРЕНОСЬТЕ ВИРІБ ЗА МЕРЕЖЕВИЙ КАБЕЛЬ.
31. У РАЗІ ВИКОРИСТАННЯ ПОДОВЖУВАЧА МЕРЕЖЕВОГО КАБЕЛЮ В БОБІНІ – ПОВНІСТЮ РОЗМОТАЙТЕ КАБЕЛЬ, ТАК ЯК НАМОТАНИЙ НА БОБІНУ КАБЕЛЬ МОЖЕ ПЕРЕГРІТИСЯ ТА СПАЛАХНУТИ.
32. РОЗМІЩУЙТЕ ПОДОВЖУВАЧ НА БЕЗПЕЧНІЙ ВІДСТАНІ ВІД СТАНКА ТА ПОЗА ЗОНОЮ МОЖЛИВОГО ПАДІННЯ ЧАСТИН МАТЕРІАЛУ, ЯКИЙ ОБРОБЛЮЄТЬСЯ.  
Щоб не допустити випадкового від'єднання мережевого кабелю від подовжувача використовуйте додаткові кріплення вилки, наприклад, різноманітні затискачі.
33. ОЧИСТІТЬ ПОВЕРХНЮ СТАНКА ВІД БРУДУ ТА ПИЛУ ВІДРАЗУ Ж ПІСЛЯ ЗАКІНЧЕННЯ РОБОТИ.  
Виріб повинен завжди утримуватися в сухому і чистому вигляді, без присутності на ньому бруду і пилу.
34. ТЕХНІЧНЕ ОБСЛУГОВУВАННЯ І ЗБЕРІГАННЯ ВИРОБУ ЗДІЙСНЮЙТЕ ЛИШЕ У ВІДПОВІДНОСТІ ВИМОГАМ ДАНОГО КЕРІВНИЦТВА.
35. У РАЗІ ВИНИКНЕННЯ БУДЬ-ЯКИХ ВІДХИЛЕНЬ В НОРМАЛЬНІЙ РОБОТІ СТАНКА НЕГАЙНО ЗНЕСТРУМТЕ ВИРІБ, З'ЯСУЙТЕ ТА УСУНЬТЕ ПРИЧИНУ НЕСПРАВНОСТІ.

**ОБЕРЕЖНО!**

Слідкуйте за справністю виробу. У разі відмови в роботі, появи запаху, характерного для горілої ізоляції, сильного стуку, шуму, іскор, необхідно негайно вимкнути виріб і звернутися до сервісного центру.

**УВАГА!**

Заточені зуби ланцюга дуже гострі, тому для уникнення травм і порізів всі дії з ланцюгом виконуйте тільки в захисних рукавичках.

**УВАГА!**

Дане керівництво не може врахувати всі випадки, які можуть виникнути в реальних умовах експлуатації станка. Тому, під час робіт з виробом необхідно керуватися здоровим глуздом, дотримуватися граничної уваги і акуратності.



**УВАГА!**

В цілях безпеки, перш ніж проводити будь-які із зазначених у цьому керівництві дії, завжди знеструмлюйте виріб.

**5.1. ПІДГОТОВКА ДО РОБОТИ**

1. Уважно ознайомтеся з даним керівництвом з експлуатації.
2. Акуратно вийміть виріб і всі його складові з пакувальної коробки.
3. Відкрутіть і зніміть фіксатор (13) (див. малюнок 1) поворотного столика, вставте столик в отвір станини (12) таким чином, щоб стрілка покажчика була звернена до шкали (7). Встановіть фіксатор (13) на місце і закрутіть його.
4. Встановіть рукоятку (17) точильної головки і надійно затягніть її.
5. Огляньте виріб з метою впевненості в цілісності та справності корпусу, частин, деталей, мережевого кабелю, а також легкості ходу всіх рухомих частин станка, надійності кріплення абразивного диска на шпинделі.
6. Перевірте справність кнопок «Вмикання» і «Вимикання», мережевого кабелю та кабелю подовжувача.
7. Переконайтеся, що параметри електричної мережі, до якої Ви плануєте під'єднати станок, відповідає параметрам, що зазначені у розділі 2. «Технічні характеристики».
8. Встановіть станок на рівній горизонтальній поверхні таким чином, щоб упори на підшві станини (12) упиралися в край стільниці, жорстко зафіксуйте, використовуючи кріпильні болти або струбцини (до комплекту не входять).
9. Підключити станок до електромережі і перевірте його роботу короткочасним включенням.
10. Станок готовий до роботи.

**УВАГА!**

Перш ніж встановлювати або знімати точильний диск, а також закріплювати або знімати ланцюг переконайтеся, що виріб знеструмлено, а диск не обертається.

**5.2. РОБОТА**

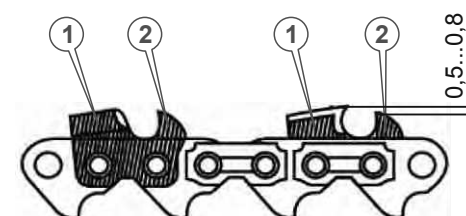
Перш ніж приступити до заточування ланцюга, перевірте ланцюг на наявність пошкоджень за наступними ознаками:

- ланцюг розтягнутий (натягувач пили не забезпечує належного натягу ланцюга);
- зігнуті або занадто зношені ланки ланцюга;
- пошкоджені зубці ланцюга;
- присутній люфт заклепок;
- зношені головки заклепок.

Якщо під час перевірки ланцюга виявлено хоча б одне з перерахованих вище пошкоджень, даний ланцюг використовувати забороняється.

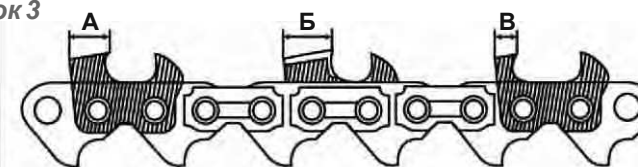
Кожна ланка ланцюга пили складається з двох зубців: ріжучого зубця (1) і зубця-обмежувача (2) (див. малюнок 2). Наскільки ефективним буде процес пиляння, залежить від різниці по висоті між цими двома зубцями. Оптимальний показник – ріжучий зубець вищий за зубець-обмежувача на 0,5-0,8 мм.

малюнок 2



Заточування ланцюга необхідно починати із заточування ріжучих зубців (1) (див. малюнок 2). Довжина всіх ріжучих зубців ланцюга повинна бути однаковою. Ні в якому разі не можна допускати, щоб довжина ріжучих зубців була різною (див. малюнок 3). Якщо зубці будуть мати різну довжину, це може призвести до травми або виведення з ладу виробу.

малюнок 3



### Заточування ріжучих зубців

1. Ретельно очистіть ланцюг, який збираєтеся заточити, від тирси, бруду і масла.
2. Перевірте стан і надійність кріплення абразивного диска (4) (див. малюнок 1), захисного щитка (3) і захисного кожуха (18).
3. Підключіть станок до мережі електроживлення.
4. Перевірте справність роботи кнопок управління (9) і двигуна станка короткочасним включенням на холостому ходу.
5. Послабте фіксатор (13), встановіть поворотний столик (6) в нейтральне положення так, щоб стрілка покажчика знаходилася навпроти значення «0» на шкалі (7) кута заточування, затисніть фіксатор (13).
6. Встановіть ланцюг напрямними ланками в паз між напрямними планками (8) вузла фіксації ланцюга таким чином, щоб зуби ланцюга заточеними краями були спрямовані вправо. Ланцюг повинен також проходити через паз між дисками колеса (25) фіксації зворотного ходу ланцюга.
7. При необхідності відрегулюйте силу стиснення дисків колеса (25) фіксації зворотного ходу ланцюга за допомогою регульовального гвинта (5). Ланцюг не повинен вільно прослизати між дисками колеса (25), але й не повинен бути занадто сильно затиснутий ними, тому це утруднить його переміщення в механізмі фіксації ланцюга.
8. Переконайтеся в тому, що гілки ланцюга вільно звисають та не чіпляються за сторонні предмети і не стосуються електропроводів.
9. Натисніть кнопку (19) швидкої установки глибини заточування і частково витягніть за головку гвинт (10) точної установки глибини заточки.
10. Не включаючи двигун станка візьміть за ручку (17) і підведіть точильну головку (11) з абразивним диском (4) впритул до ланцюга, так щоб диск потрапив у проточку перед робочою поверхнею зуба ланцюга. Натисніть кнопку (19) швидкої установки глибини заточування і втисніть гвинт (10) точної установки глибини заточування до його торкання з обмежувачем (21) глибини заточки. Відпустіть кнопку (19).
11. Притискаючи точильну головку (11) за рукоятку (17) до обмежувача (21), обертанням гвинта (10) встановіть точну глибину заточування - так, щоб абразивний диск трохи не доходив до дна проточки зуба ланцюга.
12. Поверніть точильну головку (11) у вихідне верхнє положення.
13. За допомогою гайкових ключів ослабте контргайку гвинта (15), і обертанням цього гвинта відрегулюйте довжину штока (16) механізму автоматичної фіксації ланцюга таким чином, щоб при опусканні точильної головки (11) в нижнє положення забезпечувалося надійне затискання ланцюга між напрямними планками (8) вузла фіксації ланцюга. Затягніть контргайку гвинта (15).
14. Перевірте надійність фіксації ланцюга при нижньому положенні точильної головки (11), потягнувши ланцюг вперед і назад. При цьому ланцюг рухатися не повинен. При необхідності повторіть регулювання механізму автоматичної фіксації ланцюга.
15. Послабте фіксатор (13) і встановіть необхідний кут заточування зуба в діапазоні від  $-35^\circ$  до  $+35^\circ$  за шкалою (7) залежно від типу ланцюга і передбачуваних параметрів його роботи, затягніть фіксатор (13).



#### ПРИМІТКА!

*Як правило, кут заточення ріжучих зубців ланцюга становить  $25^\circ$ - $30^\circ$ . Інформація про кут заточування зубців відображена на заводській упаковці ланцюга.*

16. Перекиньте відкидний клиновий упор (14) за годинниковою стрілкою в робоче положення, так щоб він точно фіксував поздовжнє положення зуба ланцюга.
17. Увімкніть станок акуратно підведіть абразивний диск до ланцюга, за допомогою гвинта (24) регулювання положення відкидного упору встановіть необхідну величину зняття металу з передньої поверхні заточуваного зуба. Поверніть заточувальну головку у вихідне положення.
18. Помітьте перший заточений зуб ланцюга крейдою або фломастером.
19. Простягаючи ланцюг по напрямних вправо, підведіть до зони заточування наступний зуб з таким же кутом заточення (він буде через один від першого заточеного зуба). Після того, як ви відпустите ланцюг, подпружиненне колесо (25) фіксації зворотного ходу ланцюга протягне ланцюг назад до зіткнення з клиновим упором (14), забезпечуючи точне положення заточуваного зуба.
20. Послідовно заточите всі зуби з даним кутом заточки.
21. Перенастройте кут заточування на протилежний, відрегулюйте гвинтом (24) величину зняття металу з передньої поверхні заточуваного зуба.
22. Послідовно заточите всі зубці ланцюга з даним кутом заточки.

Для нормальної роботи пили необхідно, щоб всі зубці ланцюга були заточені абсолютно однаково. Тому, якщо при заточуванні виявиться, що якийсь зуб був більш зношеним, ніж той, за яким проводилася первісна настройка, необхідно переналаштувати станок і призвести переточування всього ланцюга за розмірами найбільш зношеного зуба.

**УВАГА!**

В цілях безпеки після закінчення роботи обов'язково від'єднайте станок від електромережі. Не залишайте без нагляду підключений до електромережі станок.

**Заточування зубців-обмежувачів**

Щоб заточити зубці-обмежувачі, необхідно використовувати спеціальний шаблон та плоский напилком. Накладіть шаблон на зубець-обмежувач, і поперемінно заточіть напилком кожен зубець-обмежувач до рівня шаблону. У шаблону є два положення: S ("soft", м'який) - для м'яких порід деревини і H ("hard", твердий) - для твердих порід деревини.

**ПРИМІТКА!**

*Правильне заточування зубців-обмежувачів ланцюга можна здійснити лише за допомогою спеціальних шаблонів та інструментів, які відповідають даному типу ланцюга і купуються окремо.*

**ТЕХНІЧНЕ  
ОБСЛУГОВУВАННЯ**

Станок для заточування ланцюгів Vitals Master **ZKA 8511s** є надійною продукцією, яка розроблена з урахуванням усіх сучасних інженерних технологій. Виріб забезпечений сучасними електричним двигуном, частинами і деталями для його довгострокової та безперебійної роботи. Тим не менш, дуже важливо регулярно проводити нескладні роботи з технічного обслуговування, які вказані в даному розділі керівництва.

**ОБЕРЕЖНО!**

Перш ніж почати роботи з технічного обслуговування, необхідно знеструмити виріб.

**Комплекс робіт з технічного обслуговування станка:**

- здійсніть зовнішній огляд виробу з метою виявлення несправностей та пошкоджень, у разі виявлення – усуньте причини несправностей;
- перевірте і за необхідності підтягніть всі кріпильні елементи станка;
- перевірте стан клавіші «Вмикання/Вимикання», мережевого кабелю та силової вилки;
- перевірте стан захисного кожуха точильного диска і пластикового захисту;
- перевірте стан точильного диска;
- видаліть з корпусу виробу пил та бруд;
- очистіть вентиляційні отвори на корпусі виробу.

Очищайте корпус виробу м'якою серветкою. Не можна допускати попадання вологи, пилу та бруду, а також стружки у вентиляційні отвори корпусу електричного двигуна. Якщо на корпусі присутні плями, видаліть їх за допомогою м'якої серветки, яка попередньо була змочена в мильному розчині або в спеціальному миючому засобі.

У процесі очищення виробу не рекомендується використовувати абразивні матеріали, різні розчинники, аміачну воду, бензин, спирт, які можуть нанести шкоду корпусу виробу.

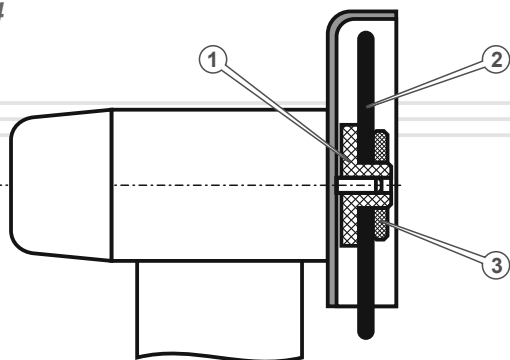
Видаляти пил та бруд з металевих частин виробу, а також у важкодоступних місцях необхідно щіточкою.

## Заміна абразивного точильного диска

Якщо абразивний диск пошкоджений або занадто зношений, необхідно негайно його замінити.

1. Відключіть станок від електромережі.
2. Відкрутіть гвинти кріплення пластикового захисного кожуха (18) (див. малюнок 1) абразивного диска і зніміть кожух.
3. Відкрутіть пластикову гайку (3) (див. малюнок 4).
4. Зніміть старий диск (2) зі шпинделя (1) і встановіть на його місце новий.
5. Закрутіть і надійно затягніть гайку (3).
6. Встановіть на місце захисний кожух, вверніть і надійно затягніть гвинти його кріплення.
7. Перевірте роботу станка короткочасним включенням на холостому ході.

малюнок 4



### ПРИМІТКА!

У разі виникнення труднощів під час проведення технічного обслуговування виробу необхідно звернутися за допомогою до сервісного центру.

## ТРАНСПОРТУВАННЯ, ЗБЕРІГАННЯ ТА УТИЛІЗАЦІЯ

### Транспортування

Транспортувати станок дозволяється всіма видами транспорту, які забезпечують збереження виробу, у відповідності до загальних правил перевезень. Розміщення та кріплення станка в транспортних засобах повинні забезпечувати стійке положення виробу і відсутність можливості його переміщення під час транспортування. Подбайте про те, щоб не пошкодити станок під час транспортування. Не розміщуйте на виробі важкі предмети. Під час транспортування станок не повинен підлягати ударам та впливу атмосферних опадів. Допустимі умови транспортування станка: температура навколишнього середовища від  $-15^{\circ}\text{C}$  до  $+55^{\circ}\text{C}$ , відносна вологість повітря не повинна перевищувати 90%.

### Зберігання

Зберігати станок рекомендується в приміщенні, яке добре провітрюється, за температури від  $-15^{\circ}\text{C}$  до  $+55^{\circ}\text{C}$  і відносній вологості повітря не більше ніж 90%.

### Під час підготовки виробу до зберігання:

1. Видаліть із зовнішньої частини корпусу виробу пил та бруд.
2. Змастіть тонким шаром машинного масла всі кріпильні гвинти.
3. Накрийте станок плівкою або щільною тканиною щоб уникнути попадання пилу і бруду в вентиляційні отвори і на корпус виробу.

Якщо станок зберігався за температури  $0^{\circ}\text{C}$  і нижче, то перш ніж використовувати виріб, його необхідно витримати в теплом приміщенні за температури від  $+5^{\circ}\text{C}$  до  $+40^{\circ}\text{C}$  на протязі двох годин. Даний проміжок часу необхідно дотримуватися для видалення можливого конденсату. Якщо станок почати використовувати відразу ж після переміщення з холоду, виріб може вийти з ладу.



### УВАГА!

Зберігати станок в одному приміщенні з горючими речовинами, кислотами, лугами, мінеральними добривами та іншими агресивними речовинами забороняється.

### Утилізація

Не викидайте виріб в контейнер з побутовими відходами! Станок, у якого закінчився термін експлуатації, оснастка та упаковка повинні здаватися на утилізацію і переробку. Інформацію про утилізацію Ви можете отримати в місцевій адміністрації.



## МОЖЛИВІ НЕСПРАВНОСТІ ТА ШЛЯХИ ЇХ УСУНЕННЯ

УКРАЇНСЬКА

ОПИС НЕСПРАВНОСТІ	Можлива причина	Шляхи усунення
Виріб під час натискання на кнопку "Вмикання" не працює	Відсутній електричний контакт на лінії подачі електроживлення	З'ясуйте причину несправності, відновіть контакт на лінії подачі електроживлення
	Пошкоджений мережний кабель або силова вилка	Зверніться до сервісного центру
	Несправна електрична розетка	Під'єднайте виріб до справної розетки
	Несправний електричний двигун	Зверніться до сервісного центру
	Несправна кнопка «Вмикання»	Зверніться до сервісного центру
Електричний двигун сильно іскрить	На контакти двигуна потрапили металевий пил або стружка	Продути двигун, очистити від пилу і стружки
	Пошкоджена обмотка електричного двигуна	Зверніться до сервісного центру
	Зношені підшипники двигуна	Зверніться до сервісного центру
Радіальне або осьове биття точильного диска	Не затиснута гайка кріплення абразивного диска	Затисніть гайку кріплення диска
	Пошкоджений або деформований точильний диск	Заменіть диск
	Пошкоджений шпindel ь кріплення диска	Зверніться до сервісного центру
	Пошкоджений вал двигуна	Зверніться до сервісного центру

24

ОПИС НЕСПРАВНОСТІ	Можлива причина	Шляхи усунення
Відсутня фіксація ланцюга	Неправильне налаштування механізму автоматичної фіксації ланцюга	Налаштуйте механізм автоматичної фіксації ланцюга
	Ланцюг пошкоджений або не відповідає технічним параметрам станка	Замініть ланцюг на справний або з відповідними параметрами
	В паз між направляючими планками потрапила стружка або бруд	Очистіть механізм фіксації ланцюга
Ланцюг не відводиться назад механізмом фіксації зворотного ходу ланцюга	Неправильне налаштування механізму фіксації зворотного ходу ланцюга	Налаштуйте механізм автоматичної фіксації зворотного ходу ланцюга
	Механізм фіксації зворотного ходу ланцюга забруднений	Очистіть механізм фіксації зворотного ходу ланцюга
	Механізм фіксації зворотного ходу ланцюга пошкоджений	Зверніться до сервісного центру

УКРАЇНСЬКА

25

Гарантійний термін експлуатації станка для заточування ланцюгів Vitals Master **ZKA 8511s** становить 18 (вісімнадцять) місяців із вказаної в гарантійному талоні дати роздрібного продажу. Термін служби даного виробу становить 3 (три) роки з дати роздрібного продажу. Гарантійний термін зберігання становить 3 (три) роки з дати випуску продукції.

Даний товар не вимагає проведення робіт із введення в експлуатацію.

На протязі гарантійного терміну експлуатації несправні деталі та вузли будуть замінюватися за умови дотримання всіх вимог керівництва і відсутності ушкоджень, пов'язаних з неправильною експлуатацією, зберіганням та транспортуванням виробу.

Споживач має право на безкоштовне гарантійне усунення несправностей, виявлених і пред'явлених в період гарантійного терміну експлуатації і обумовлених виробничими недоліками.

Гарантійне усунення несправностей здійснюється шляхом ремонту або заміни несправних частин виробу в сертифікованих сервісних центрах. У зв'язку зі складністю конструкції ремонт може тривати понад двох тижнів. Причину виникнення несправностей та терміни їх усунення визначають фахівці сервісного центру.



#### ПРИМІТКА!

Виріб приймається на гарантійне обслуговування тільки в повній комплектації, ретельно очищений від бруду та пилу.

Гарантійні зобов'язання втрачають свою силу в наступних випадках:

- Відсутність або неможливість прочитати гарантійний талон.
- Неправильне заповнення гарантійного талона, відсутність в ньому дати продажу або печатки (штампа) і підпису продавця, серійного номера виробу.
- Наявність виправлень або підчисток в гарантійному талоні.
- Повна або часткова відсутність серійного номера на виріб, неможливість його прочитати а також невідповідність серійного номера виробу номеру, який вказаний в гарантійному талоні.

- Недотримання правил експлуатації, зазначених у цьому керівництві, в тому числі порушення регламенту технічного обслуговування.
- Експлуатація несправного або некомплектного виробу, що стала причиною виходу його з ладу.
- Потраплення всередину виробу сторонніх речовин або предметів.
- Виріб має значні механічні або термічні пошкодження, явні сліди недбалості експлуатації, зберігання або транспортування.
- Виріб використовувався не за призначенням.
- Проводилися ремонт, розкриття або спроба модернізації виробу споживачем або третіми особами поза сервісних центрів.
- Несправність сталася внаслідок стихійного лиха (пожежа, повінь, ураган тощо.).

Замінені по гарантії деталі та вузли переходять у розпорядження сервісного центру.

Під час виконання гарантійного ремонту гарантійний термін збільшується на час перебування виробу в ремонті. Відлік доданого терміну починається з дати приймання виробу в гарантійний ремонт.

У разі якщо з технічних причин ремонт виробу неможливий, сервісний центр видає відповідний акт, на підставі якого користувач самостійно вирішує питання з організацією-постачальником про заміну виробу або повернення грошей.

Після закінчення гарантійного терміну сервісні центри продовжують здійснювати обслуговування та ремонт виробу, але вже за рахунок споживача.

Гарантійні зобов'язання не поширюються на несправності, які виникли внаслідок природного зносу або перевантаження виробу.

Гарантійні зобов'язання не поширюються на комплектуючі: мережевий кабель, силову вилку, абразивний диск.

Гарантійні зобов'язання не поширюються на неповноту комплектації виробу, яка могла бути виявлена під час його продажу.

Право на гарантійний ремонт не є підставою для інших претензій.



### ГАРАНТІЙНИЙ ТАЛОН

Купуючи виріб, вимагайте перевірки його справності, комплектності і відсутності механічних пошкоджень, наявності відмітки дати продажу, штампа магазину та підпису продавця. Після продажу претензії щодо некомплектності і механічних пошкоджень не приймаються.

Виріб	
Модель	
Серійний номер	
Торгівельна організація	
Адреса торгівельної організації	
Виріб перевірів і продав	
Дата продажу	
Печатка або штамп торгівельної організації	

Претензій до зовнішнього вигляду, справності та комплектності виробу не маю. З правилами користування та гарантійними умовами ознайомлений.

(Підпис покупця)

	Виріб	
	Модель	
	Серійний номер	
Вилучено (дата):	Торгівельна організація	
	Дата продажу	
Видано (дата):		
Майстер (ПІП та підпис)	Печатка або штамп сервісного центру	Печатка або штамп торгівельної організації
	Виріб	
	Модель	
	Серійний номер	
Вилучено (дата):	Торгівельна організація	
	Дата продажу	
Видано (дата):		
Майстер (ПІП та підпис)	Печатка або штамп сервісного центру	Печатка або штамп торгівельної організації
	Виріб	
	Модель	
	Серійний номер	
Вилучено (дата):	Торгівельна організація	
	Дата продажу	
Видано (дата):		
Майстер (ПІП та підпис)	Печатка або штамп сервісного центру	Печатка або штамп торгівельної організації

ВІДРИВНИЙ ТАЛОН

ВІДРИВНИЙ ТАЛОН

ВІДРИВНИЙ ТАЛОН

## ФОРМУЛЯР ГАРАНТІЙНИХ РОБІТ

Виріб після гарантійного ремонту отримав у робочому стані, без дефектів. Претензій не маю.

Дата	П.І.П. покупця	Підпис покупця

Виріб після гарантійного ремонту отримав у робочому стані, без дефектів. Претензій не маю.

Дата	П.І.П. покупця	Підпис покупця

Виріб після гарантійного ремонту отримав у робочому стані, без дефектів. Претензій не маю.

Дата	П.І.П. покупця	Підпис покупця

№	Дата проведення ремонту		Опис ремонтних робіт та замієних деталей	Прізвище майстра та печатка сервісного центру
	Початок	Закінчення		







**ОФИЦИАЛЬНЫЙ ДИЛЕР В УКРАИНЕ:**

[storgom.ua](http://storgom.ua)

**ГРАФИК РАБОТЫ:**

Пн. – Пт.: с 8:30 по 18:30

Сб.: с 09:00 по 16:00

Вс.: с 10:00 по 16:00

**КОНТАКТЫ:**

+38 (044) 360-46-77

+38 (066) 77-395-77

+38 (097) 77-236-77

+38 (093) 360-46-77

Детальное описание товара: <https://storgom.ua/product/stanok-dlia-zatochki-tsepei-vitals-professional-zk-a8511s.html>

Другие товары: <https://storgom.ua/tochila-dlya-cepej.html>