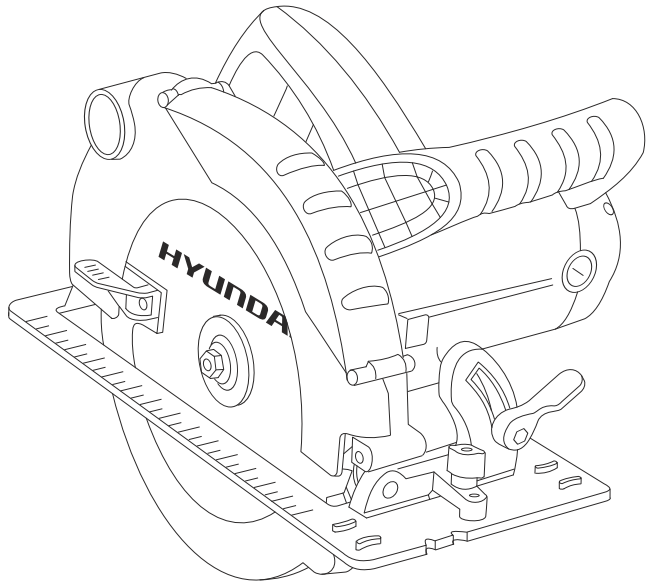


HYUNDAI

Руководство пользователя

Циркулярная пила

C 1500-190
C 1800-210



Licensed by
Hyundai Corporation
Korea

Перед началом эксплуатации внимательно
прочитайте руководство пользователя

Оглавление

Примечания	3
Предисловие	4
Технические характеристики	5
Комплектность	5
Описание изделия	6
Общий вид	6
Составные части	6
Информация по безопасности	7
Сборка инструмента	13
Работа с инструментом	14
Техническое обслуживание	18

Примечания

Расшифровка обозначений:

- C – Circular saw (циркулярная пила)
- *1500-*** – потребляемая мощность, Вт.
- *****-190 – диаметр пильного диска, мм

*Производитель оставляет за собой право на внесение изменений в конструкцию, дизайн и комплектацию изделий.
Изображения в инструкции могут отличаться от реальных узлов и надписей на изделии.*

Благодарим Вас за приобретение электроинструмента **HYUNDAI**.

В данном руководстве содержится описание техники безопасности и процедур по обслуживанию и использованию моделей электроинструмента **HYUNDAI**.

Все данные в данном документе содержат самую свежую информацию, доступную к моменту печати. Просим принять во внимание, что некоторые изменения, внесенные производителем могут быть не отражены в данном руководстве. А также изображения и рисунки могут отличаться от реального изделия.

При возникновении проблем используйте полезную информацию, расположенную в конце руководства.

Перед началом работы с электроинструментом необходимо внимательно прочитать все руководство. Это поможет избежать возможных травм и повреждения оборудования.

Технические характеристики

Циркулярная пила	С 1300-190	С 1600-210
Потребляемая мощность, Вт	1500	1800
Напряжение, В	230	230
Частота, Гц	50	50
Диаметр пильного диска, мм	190	210
Глубина пропила под углом 45°, мм	45	50
Глубина пропила под углом 90°, мм	65	75
Скорость, об/мин	4500	5300
Вес, кг	4,7	6

Комплектность

В комплект поставки входит:

- Циркулярная пила – 1 шт.
- Параллельная направляющая – 1 шт.
- Диск – 1 шт.
- Шестигранный ключ – 1 шт.
- Руководство пользователя – 1 шт.
- Упаковка – 1 шт.

Описание изделия

Циркулярная пила предназначена для распиловки древесных и полимерных материалов на закрепленной поверхности, а также поперечных разрезов под углом 45 градусов в деревянных и аналогичных им материалах.

Машина рассчитана только на использование правшами. Она не предназначена для работы в стационарном режиме.

Общий вид изделия

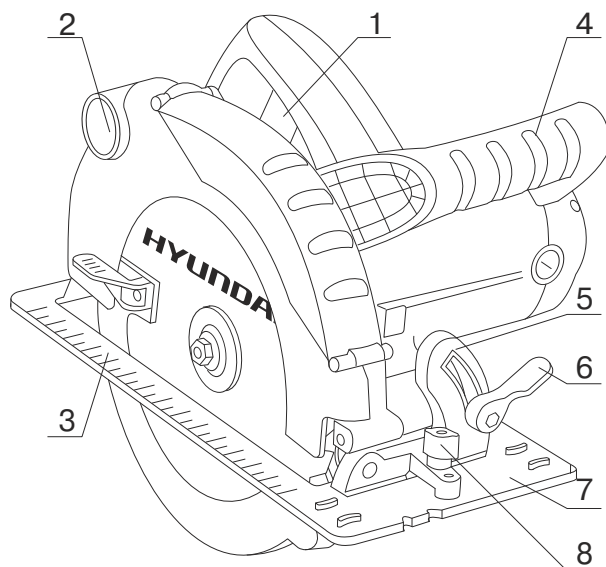


рис. 1

Составные части изделия

1	Выключатель вкл/выкл
2	Отвод для пыли и опилок
3	Масштабная линейка для регулировки глубины резания
4	Дополнительная рукоятка
5	Масштабная линейка для выставления угла пропила
6	Фиксатор угла пропила
7	Подшва циркулярной пилы
8	Фиксатор для параллельной направляющей

Общие указания по технике безопасности

Внимательно прочтите все указания по технике безопасности.

Несоблюдение данных указаний и инструкций по технике безопасности может стать причиной поражения электрическим током, тяжелых травм и пожара.

Сохраняйте эти инструкции на протяжении всего срока пользования инструментом.

Данные инструкции распространяются на весь электроинструмент HYUNDAI как с питанием от сети переменного тока, так и на аккумуляторный электроинструмент.

Безопасность рабочего места

- Содержите рабочее место в чистоте и хорошо освещенным.
- Не работайте с электроинструментом во взрывоопасном помещении, в котором находятся горючие жидкости, воспламеняющиеся газы или пыль. Электроинструменты искрят, что может привести к воспламенению пыли или паров.
- Во время работы с электроинструментом не допускайте близко к Вашему рабочему месту детей и посторонних лиц.
- Не отвлекайтесь, Вы можете потерять контроль над электроинструментом.

Электробезопасность

- Вилка сетевого шнура электроинструмента должна соответствовать сетевой розетке. Ни в коем случае не вносите изменения в конструкцию вилки. Данное требование снижает риск поражения электрическим током.
- Избегайте контакта с заземленными поверхностями, как то: с трубами, элементами отопления, кухонными плитами и холодильниками. При заземлении через них повышается риск поражения электротоком.
- Защищайте электроинструмент от дождя и сырости. Проникновение воды в электроинструмент повышает риск поражения электричеством.
- Не допускается использовать сетевой шнур не по назначению, например, для переноса или подвески электроинструмента, или для вытягивания вилки из сетевой розетки. Защищайте шнур от воздействия высоких температур, масла, острых кромок или подвижных частей электроинструмента. Поврежденный или спутанный шнур повышает риск поражения электрическим током.
- При работе с электроинструментом на улице применяйте специальные удлинители.
- В случае, когда необходимо использование электроинструмента в сыром помещении, подключайте его через УЗО (Устройство Защитного Отключения). Его применение уменьшит риск поражения электрическим током.

Безопасность людей

- Продуманно начинайте работу с электроинструментом, будьте внимательны, следите за тем, что Вы делаете. Не пользуйтесь электроинструментом в усталом состоянии, в состоянии наркотического или алкогольного опьянения или под воздействием лекарств. Невнимательность при работе с электроинструментом может привести к серьезным травмам.
- Применяйте средства индивидуальной защиты и всегда одевайте защитные очки. Использование средств индивидуальной защиты, как то: защитной маски, обуви на нескользящей подошве, защитного шлема или средств защиты органов слуха, в зависимости от вида работы электроинструмента снижает риск получения травм.
- Перед подключением электроинструмента к источнику питания, убедитесь, что электроинструмент выключен. При транспортировке электроинструмента не держите палец на выключателе.
- Во время работы всегда занимайте устойчивое положение и сохраняйте равновесие.
- Во время работы одевайте подходящую рабочую одежду. Не носите широкую одежду и украшения. Держите волосы, одежду и рукавицы вдали от движущихся частей электроинструмента. Широкая одежда, украшения или длинные волосы могут быть затянута вращающимися частями электроинструмента.

Применение электроинструмента и обращение с ним

- Не перегружайте электроинструмент. Чрезмерная нагрузка приводит к уменьшению срока службы или выходу из строя электроинструмента.
- Не работайте с электроинструментом при неисправном выключателе. Электроинструмент, который невозможно включить или выключить, опасен и должен быть отремонтирован в авторизованном сервисном центре.
- Если Вы не работаете с электроинструментом, отключите вилку от розетки сети и/или выньте аккумулятор. Эта мера предосторожности предотвращает не преднамеренное включение электроинструмента.
- Храните электроинструмент в недоступном для детей месте. Не разрешайте пользоваться электроинструментом лицам, которые не знакомы с ним или не читали данное руководство по эксплуатации.
- Бережно и тщательно ухаживайте за электроинструментом. Всегда проверяйте исправность электроинструмента перед началом работы. Поврежденный электроинструмент должен быть отремонтирован в авторизованном сервисном центре.
- Применяйте электроинструмент, принадлежности, оснастку по назначению и в соответствии с настоящими инструкциями. Использование электроинструмента для непредусмотренных работ может привести к несчастным случаям и серьезным травмам.

Сервис

Ремонт Вашего электроинструмента должен производиться только в авторизованном сервисном центре. Это обеспечивает безопасность электроинструмента и сохраняет право на гарантийное обслуживание. !

Двойная изоляция

Ваш инструмент имеет двойную изоляцию. Это означает, что все внешние металлические части электрически изолированы от токоведущих частей. Это выполнено за счет размещения дополнительных изоляционных барьеров между электрическими и механическими частями, делая необязательным заземление инструмента.

Помните: Двойная изоляция не заменяет обычных мер предосторожности, необходимых при работе с этим инструментом. Эта изоляционная система служит дополнительной защитой от травм, возникающих в результате возможного повреждения электрической изоляции внутри инструмента !

Специальные меры безопасности по работе с циркулярной пилой

ВНИМАНИЕ!

Запрещается подвергать циркулярную пилу воздействию влаги и атмосферных осадков. !

- Всегда используйте защитные приспособления, установленные на инструменте и в комплекте с ним.
- Избегайте непреднамеренного пуска. Всегда отсоединяйте сетевой кабель от розетки, перед тем как проводить любые работы по обслуживанию инструмента или замене диска.
- Используйте только те диски, которые рекомендованы производителем для данной модели.
- Всегда надевайте защитные перчатки при работе с циркулярной пилой и замене оснастки.
- Всегда проверяйте инструмент на наличие повреждений. При обнаружении поврежденных частей немедленно замените их. Перед пуском убедитесь, что движущиеся части инструмента не клинят, проверьте их центровку.

Специальные меры безопасности по работе с циркулярной пилой

- Всегда соблюдайте направление подачи. Подавайте деталь на пильный диск только в направлении, противоположном направлению вращения диска.
- Не оставляйте инструмент во включенном состоянии без управления и в автономном режиме работы.
- Всегда дожидайтесь полной остановки вращения вала, прежде чем положить инструмент. По окончании работы всегда отсоединяйте кабель от сети питания.
- Не допускайте блокировки защитного кожуха пильного диска, забивания его опилками. Если это случилось, остановите инструмент, отключите его от сети и тщательно очистите заклинивший защитный кожух.
- Никогда не снимайте с инструмента расклинивающий нож. Расстояние между зубчатой кромкой и расклинивающим ножом должно составлять максимум 5 мм.
- Не пользуйтесь пильными дисками, изготовленными из быстрорежущей стали (предпочтительны диски с калёным или твердосплавным зубом).
- Не пользуйтесь погнутыми, деформированными или иным образом поврежденными пильными дисками.
- Прежде чем приступить к распиловке заготовок, удалите из них гвозди и другие металлические объекты.
- Никогда не начинайте распиловку, пока циркулярная пила не разовьет рабочую скорость.
- Надежно закрепите заготовку в фиксаторах (тисках или струбцинах). Никогда не пытайтесь распиливать заготовки особо малого размера.
- Инструмент можно класть на любую поверхность только после его выключения и полной остановки пильного диска.
- Никогда не пытайтесь замедлить вращение пильного диска, прилагая усилие к боковой стенке диска.
- Прежде чем приступить к техническому обслуживанию инструмента, замене пильного диска и т.п., всегда извлекайте вилку шнура питания из сетевой розетки.
- Не пользуйтесь пильными дисками, толщина которых превосходит толщину расклинивающего ножа.
- Удостоверьтесь в том, что диаметр шпинделя пилы соответствует диаметру посадочного отверстия пильного диска.

Установка пильного диска

ВНИМАНИЕ!

До начала работ по обслуживанию и настройке электроинструмента отсоединяйте вилку шнура сети от штепсельной розетки.

При установке пильного диска надевайте защитные перчатки. Прикосновение к пильному диску может привести к травме.

Ни в коем случае не применяйте шлифовальные круги в качестве рабочего инструмента.

- Для установки/смены диска положите электроинструмент на торцовую сторону корпуса двигателя.
- Заблокируйте шпиндель рычагом блокировки (рис. 1 позиция 9), находящимся на корпусе инструмента.
- Специальным ключом, входящим в комплектацию, выверните зажимной винт и внешний фланец, удерживающие диск.
- Поверните нижний защитный кожух по часовой стрелке и поменяйте диск.
- Установите пильный диск на внутренний фланец. Направление резания зубьев (направление стрелки на пильном диске) должно совпадать со стрелкой направления вращения на защитном кожухе.
- Заблокируйте шпиндель.
- Затяните шестигранным ключом зажимной винт.
- Момент затяжки должен составлять 10-12 Нм, что отвечает завертыванию рукой плюс 1/4 оборот.

Установка параллельной направляющей (Рис.2, 3).

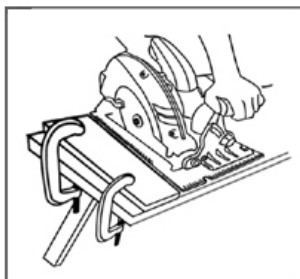


рис. 2

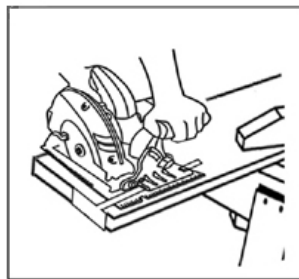


рис. 3

Параллельная направляющая дает возможность выполнять точные пропилы вдоль кромки заготовки и также распиливание на равные по размеру полосы. Для этого:

- Отпустите регулировочный винт (рис. 1 позиция 8).
- Вставьте параллельную направляющую в основание циркулярной пилы.
- Установите параллельную направляющую на величину требуемого отступа на соответствующую маркировку реза.
- Затяните регулировочный винт (рис. 1 позиция 8).

Включение/выключение

Для предотвращения случайного включения кнопка выключения пилы заблокирована.

Для включения электроинструмента задействуйте сначала кнопку блокировки включения, находящуюся слева от выключателя, затем нажмите выключатель (рис. 1 позиция 1) и отпустите кнопку блокировки. Для выключения пилы отпустите выключатель (рис. 1 позиция 1).

Положение рук при работе (Рис.4-5)



рис. 4



рис. 5

При работе всегда крепко держите циркулярную пилу обеими руками. Рис.4 и 5.

Регулировка глубины пиления (Рис. 6-7).

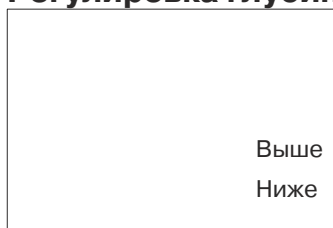


рис. 6



рис. 7

Циркулярная пила оснащена бесступенчатой регулировкой глубины резания. Аккуратный и чистый рез получается, когда пильный диск выступает за пределы распиливаемого материала примерно на 3 мм. Для этого:

- Поднимите зажимной рычаг фиксации глубины пропила и оттяните пилу от подошвы (рис. 1 позиция 7).
- Установите желаемый размер по масштабной линейке для регулировки глубины резания (рис. 1 позиция 3).
- Опустите регулировочный зажимной рычаг.

Регулировка угла пиления (Рис.8).

Маркировка пропила 0° показывает позицию пильного диска при прямоугольном пропиле. Маркировка пропила 45° показывает позицию пильного диска при пропиле в 45° .

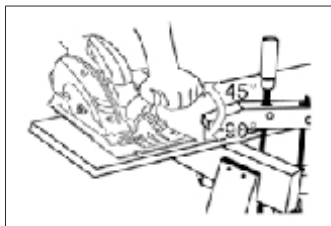


рис. 8

Регулировка угла пиления подошвы основания (рис. 1 позиция 7) позволяет совершать косоугольные пропилы. Во время работы плита основания(рис. 1 позиция 7) должна плотно прилегать к рабочей поверхности, тем самым, уменьшая вибрацию и поломку пильного диска. Циркулярная пила оснащена бесступенчатой регулировкой угла скоса кромки в пределах от 0° до 45° . Чтобы установить требуемый угол пропила:

- Ослабьте фиксатор угла пропила (рис. 1 позиция 6).
- С помощью шкалы масштабной линейки выставление угла пропила (рис. 1 позиция 5) установите требуемый угол скоса.
- Затяните фиксатор угла пропила (рис. 1 позиция 6).
- Проверьте угол и надежность крепления опорной плиты (рис. 1 позиция 7).
- Рекомендуется предварительно проверить правильность настройки угла скоса на нерабочем материале.

РЕКОМЕНДАЦИИ ПО РАБОТЕ С ЦИРКУЛЯРНОЙ ПИЛОЙ (Рис.9-10).

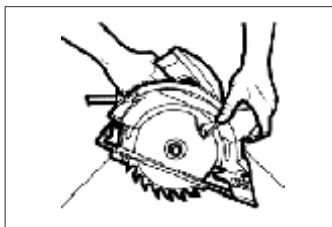


рис. 9

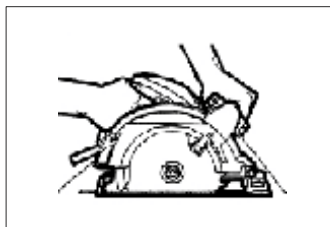


рис. 10

Перед включением пилы в сеть убедитесь в том, что имеющееся напряжение в сети соответствует данным, указанным на табличке инструмента. !

- Зафиксируйте заготовку. Проследите за тем, чтобы распиливаемая заготовка была уложена лицевой стороной вниз, поскольку кромка с нижней стороны получается более аккуратной.
- Включайте пилу до того, как она прикоснется к заготовке. Не прилагайте чрезмерного усилия к пиле: обеспечьте плавную подачу пильного диска к обрабатываемому материалу.
- Держите пилу обеими руками за обе рукоятки, это позволяет сохранять над ней необходимый контроль.
- Для получения прямых кромок, выпиливаемых по начерченной линии, используйте риску для прямых кромок.
- Для получения скошенных кромок, выпиливаемых по начерченной линии, используйте риску для скошенных кромок.
- Для предотвращения случайного включения пилы, она оснащена кнопкой блокировки выключателя.
- Для включения пилы нажмите кнопку блокировки и, удерживая ее в этом положении, нажмите кнопку выключателя.
- Для выключения освободите кнопку выключателя.
- При чрезмерном нагреве пилы проработайте ее без нагрузки 2-3 минуты для охлаждения двигателя.

Циркулярная пила не нуждается в каком-либо специальном техническом обслуживании.

Для продолжительного срока службы инструмента соблюдайте инструкции по эксплуатации, чистке и хранению.

Держите вентиляционные отверстия чистыми. При загрязнении пилы, протрите ее влажной тряпкой. Не используйте средства, содержащие хлор, бензин, растворители, так как они повреждают пластик корпуса инструмента. После чистки протрите инструмент сухой тряпкой.

Использование, обслуживание и хранение электроинструмента HYUNDAI должно осуществляться точно, как описано в этой инструкции по эксплуатации.

Срок службы изделия составляет 5 лет.

Гарантийный срок ремонта составляет 3 года.

Если электроинструмент, несмотря на контроль качества при изготовлении, выйдет из строя, то ремонт следует производить только в авторизованных сервисных центрах.

Список адресов авторизованных сервисных центров Вы сможете найти на нашем официальном интернет-сайте:

<http://www.hyundai-direct.ru>

Использование пильных дисков с нарушенной геометрией может снизить эффективность работы инструмента и вызвать неисправности в работе мотора. Вовремя заменяйте пильные диски.

Регулярно проверяйте все крепежи, винты на корпусе инструмента, чтобы убедиться, что они хорошо подтянуты. При потере винтов, немедленно замените их новыми. Несоблюдение этого правила может вызвать серьезную опасность при использовании.

Хранение

Циркулярную пилу следует хранить при комнатной температуре, вне досягаемости детей и домашних животных.

Утилизация

Не выбрасывайте электроинструмент в бытовые отходы! Отслуживший свой срок электроинструмент, оснастка и упаковка должны сдаваться на экологически чистую утилизацию и переработку.

HYUNDAI

Licensed by
Hyundai Corporation
Korea



Полный каталог продукции и все авторизованные сервисные центры на
www.hyundai-direct.ru

ОФИЦИАЛЬНЫЙ ДИЛЕР В УКРАИНЕ:

<https://hyundai-ukraine.com.ua>

ГРАФИК РАБОТЫ:

Пн. – Пт.: с 8:30 по 18:30

Сб.: с 09:00 по 16:00

Вс.: с 10:00 по 16:00

КОНТАКТЫ:

+38 (044) 332-22-60

+38 (098) 269-10-10

+38 (099) 269-10-10

Детальное описание товара:

<https://hyundai-ukraine.com.ua/product/cirkuljarnaja-pila-hyundai-c-1500-190.html>

Другие товары: <https://hyundai-ukraine.com.ua/cirkuljarnye-pily.html>

ОФИЦИАЛЬНЫЙ ДИЛЕР В УКРАИНЕ:

storgom.ua

ГРАФИК РАБОТЫ:

Пн. – Пт.: с 8:30 по 18:30

Сб.: с 09:00 по 16:00

Вс.: с 10:00 по 16:00

КОНТАКТЫ:

+38 (044) 360-46-77

+38 (066) 77-395-77

+38 (097) 77-236-77

+38 (093) 360-46-77

Детальное описание товара:

<https://storgom.ua/product/pila-tsirkuliarnaia-hyundai-c1800-210.html>

Другие товары: <https://storgom.ua/setevye-diskovye-pily.html>