

JET®

JSG-64

Тарельчато-ленточный шлифовальный станок

Тарільчато-стрічковий шліфувальний верстат /
Тарелка-лента теріздес ажарлау станогы

RU
Инструкция по эксплуатации
стр. 2

UA
Інструкція з експлуатації
стор. 9

KZ
Пайдалануға нұсқау
бет. 16



Артикул 10000890M

JPW Tools AG, Tämperlistrasse 5, CH-8117 Fällanden, Switzerland
Phone +41 44 806 47 48
Fax +41 44 806 47 58
www.jettools.com



Уважаемый покупатель,
Большое спасибо за доверие, которое
Вы оказали нам, купив станок марки
JET!

При составлении этой инструкции
особое внимание уделялось возмож-
ности быстрого освоения Вами станка и
обеспечению безопасной работы с ним.
Пожалуйста, обратите внимание на
ряд указаний, связанных с изучением и
хранением инструкции.

- Перед вводом станка в эксплуатацию
полностью и внимательно изучите
данную инструкцию, обратив особое
внимание на указания по технике
безопасности.
- Эта инструкция рассчитана на лиц,
обладающих базовыми техническими
знаниями и навыками обращения с
оборудованием, аналогичным описы-
ваемому в ней станку. Если Вы никог-
да не работали на таком оборудова-
нии, следует обратиться за помощью к
лицам, имеющим такой опыт.
- Сохраните всю поставляемую вместе
со станком документацию для воз-
можного повторного обращения к ней.
Сохраните также чек (квитанцию на
покупку) для возможного предъявле-
ния гарантийных претензий.
- В случае перепродажи станка или
сдачи его в аренду передайте вместе
с ним всю документацию, входящую в
объем поставки.
- Производитель не несет ответствен-
ности за любой ущерб, возникающий
из-за несоблюдения указаний, приве-
денных в инструкции по эксплуатации.

Содержание

1. Общие указания
 2. Технические характеристики
 3. Комплект поставки
 4. Общие указания по технике безопасности
 5. Распаковка
 6. Сборка
 7. Установка
 8. Эксплуатация
 9. Техническое обслуживание
 10. Поставляемые принадлежности
 11. Устранение неисправностей
- Деталировка
Электросхема

В инструкции использованы следующие
символы для привлечения внимания к
важной информации:



Внимание!
**Предупреждение об опас-
ности**



Примечание
**Важная дополнительная
информация**



Общие указания
**Прочтите все указания и
инструкции**



1. Общие указания

- Данный шлифовальный станок пред-
назначен исключительно для шлифо-
вания изделий из дерева и их замени-
телей.
- Обработка других материалов недо-
пустима или может производиться
только после консультации с предста-
вителями компании.
- Наряду с указаниями по технике
безопасности, содержащимися в
инструкции по эксплуатации, и осо-
быми предписаниями Вашей страны
необходимо принимать во внимание
общепринятые технические правила
работы на деревообрабатывающих
станках.
- Каждое отклонение от этих правил при
использовании рассматривается как
неправильное применение и продавец
не несет ответственность за повреж-
дения, произошедшие в результате
этого.
- В станке нельзя производить никаких
технических изменений.
- Ответственность несет только пользо-
ватель.
- Использовать станок только в техниче-
ски исправном состоянии.
- Соединительный кабель (или уд-
линитель) от автомата защиты и от
источника электропитания до стан-
ка должен быть не менее 3x1,5мм²
(желательно медный, трёхжильный, с
сечением каждой жилы не менее 1,5
мм²).
- Станок разрешается эксплуатировать
лицам, которые ознакомлены с его
работой, техническим обслуживанием
и предупреждены о возможных опас-
ностях.
- Если Вы при распаковке обнаружили
повреждения вследствие транспорти-
ровки, немедленно сообщите об этом
Вашему продавцу.
- Не запускайте станок в работу!

2. Технические характеристики

Потребляемая мощность	0,4кВт
Частота вращения шлифовального диска	1800 об/ мин
Диаметр шлифовального диска	152мм
Диапазон наклона стола	0-45°
Размеры стола	177 x 137 мм
Шлифовальная лента	100 x 914 мм
Скорость шлифовальной ленты	5,8 м/сек
Вытяжной штуцер	Ø 55 мм
Габаритные размеры (ДхШхВ)	525x330x390 мм
Масса	19 кг

3. Комплект поставки

1. Абразивная лента
2. Шлифовальный круг для бокового
диска
3. Шлифовальный стол
4. Упор для шлифования под углом.
5. Инструмент для монтажа
6. Инструкция по эксплуатации
7. Список деталей.



Примечание

- Спецификация данной инструкции
является общей информацией.
- Производитель оставляет за собой
право вносить изменения в конст-
рукцию станков, что может привести к
изменению технических характеристик
оборудования, его стандартной ком-
плектации, дополнительных принад-
лежностей и внешнего вида.
- Настройка, регулировка, наладка и
техническое обслуживание оборудова-
ния осуществляются покупателем.

4. Общие указания по технике безопасности

- Данный дисково-ленточный шлифо-
вальный станок предназначен исклю-
чительно для шлифования древесины
и ее заменителей. Обработка других
материалов недопустима или может
производиться в исключительных слу-
чаях после обсуждения этого вопроса
с изготовителем станков.
- Использование станка по назначению
включает в себя также соблюдение
указанных в инструкции производителем
эксплуатационных требований и
требований по техобслуживанию.
- Станок должен обслуживаться ис-
ключительно лицами, которые озна-
комлены с правилами эксплуатации и
техобслуживания и имеют представле-
ние об опасностях.
- Необходимо соблюдать минимально
допустимый возраст сотрудников при
работе со станком.
- Помимо содержащихся в инструкции
по эксплуатации указаний по технике
безопасности и специальных норм,
существующих в Вашей стране, необ-
ходимо соблюдать общепринятые про-
фессиональные правила при работе с
деревообрабатывающими станками.

- Любое использование изделия, выходящее за рамки выше обозначенных правил, является не соответствующим им и вытекающие в результате такого использования повреждения не попадают в зону ответственности производителя. Риск в этом случае будет нести только пользователь станка.
- Деревообрабатывающее оборудование может при непрофессиональном его использовании представлять собой определённую опасность. Поэтому для их надёжной эксплуатации необходимо соблюдать соответствующие правила техники безопасности и нижеследующие указания.
- Перед началом монтажных работ или эксплуатации станка прочтите полностью и освоите инструкцию по эксплуатации.
- Берегите инструкцию по эксплуатации от загрязнений и влажности и храните ее поблизости от станка и передавайте ее следующему владельцу.
- В станок нельзя вносить изменения, навешивать на него дополнительные устройства и перестраивать его.
- Ежедневно перед включением станка проверяйте его безупречную работу и наличие требуемых защитных приспособлений.
- Об установленных дефектах станка или его защитных систем необходимо доложить и устранить их с помощью лиц, которым это было поручено. В такой ситуации не следует включать станок. Обезопасьте его от случайного включения, вытащив штепсель из розетки.
- Чтобы длинные волосы не мешали во время работы, наденьте шапочку или сетку для волос.
- Следует носить узкую одежду и снять перед работой все украшения, кольца и наручные часы.
- Следует использовать защитную обувь. Ни в коем случае не носите обувь для отдыха или сандалии.
- Следует использовать требуемые по инструкции личные средства защиты.
- При работе со станком не надевать перчатки.
- При работе со станком использовать защитные очки.
- Установить станок таким образом, чтобы оставить достаточно свободного места для его обслуживания и для ведения материала.
- Позаботьтесь о достаточном освещении рабочего места.
- Обратите внимание на то, чтобы станок был устойчив против опрокидывания и крепко привинчен на прочной и ровной поверхности стола.
- Обратите внимание на то, чтобы элек-

трический провод не служил помехой рабочему процессу.

- Рабочее место должно быть свободно от ненужных заготовок и т.д.
- Никогда не пытайтесь схватить за какую-либо деталь работающего станка.
- Будьте внимательны и сконцентрированы. Будьте разумны.
- Никогда не приступайте к работе, находясь под влиянием алкоголя или таблеток. Обратите внимание на то, что медикаменты могут влиять на Ваше поведение.
- Старайтесь держать вне опасной зоны лиц, не участвующих в процессе работы станка, в особенности детей.
- Работающий станок никогда не оставляйте без присмотра. Перед тем, как оставить свое рабочее место, отключите станок.
- Не включайте станок в непосредственной близости от горючих жидкостей или газов. Изучите возможности подачи сигнала пожарной тревоги и тушения пожара, например, место расположения и обслуживание огнетушителей.
- Не включайте станок при повышенной влажности или под дождем.
- Перед обработкой заготовки удалить из нее сучки и другие инородные тела.
- Всегда работайте хорошо заточенным инструментом.
- Заготовка должна располагаться на столе безопасно.
- Никогда не работайте с открытыми крышками сверлильных патронов.
- Необходимо выдерживать минимальные и максимальные размеры заготовок.
- Стружку и части заготовки удалять только при отключенном станке.
- Не вставать ногами на станок.
- Работы с электрооборудованием должны проводить только лица с допуском.
- Поврежденный кабель подлежит немедленной замене.
- Работы по переоснащению, установке и мойке станка проводить только на отключенном станке и при вытаскивании штепселе.



4.1 Внимание: опасность

- Даже при должном обращении со станком возникают описанные ниже риски.
- Опасность от отлетающих заготовок и частей заготовки.
- Опасность от шума и пыли.
- Необходимо иметь индивидуальные

средства защиты, как например, средства защиты глаз, слуха и защиты от пыли. Устанавливать подходящую вытяжку.

- Опасность поражения электрическим током в случае неправильной установки кабельных соединений.

5. Распаковка

См. рисунок 1.

- Проверить наличие повреждений изделия, которые могли произойти при транспортировке.
- При обнаружении повреждения, необходимо направить претензию компании-перевозчику.
- Провести проверку комплектности. Следует незамедлительно сообщить продавцу об отсутствующих компонентах.
- Станок поставляется в собранном виде. Дополнительные компоненты, которые требуется прикрепить к шлифовальному станку, должны быть расположены и учтены перед проведением сборки.

- A - Тарельчато-ленточный шлифовальный станок;
- B - Угловой упор в сборе;
- C - Задний упор;
- D - Стол;
- E - Штифт;
- F - Рукоятка с шайбой.

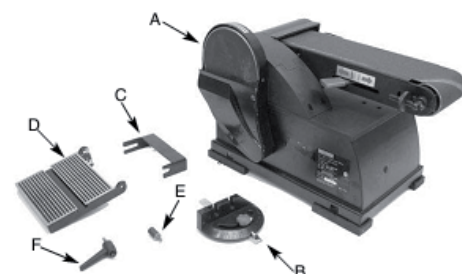


Рис. 1

На рисунке не показаны следующие компоненты:

- Шлифовальный диск, рукоятка (2),
- ножка (4),
- установочный кронштейн (4),
- болт с внутренним шестигранником M6x16 (2),
- болт с шестигранной головкой M6x16 (4),
- стопорная шайба M6 (2),
- плоская шайба M6 (6),
- шестигранная гайка M6 (4),
- шестигранный ключ 3 и 5мм и гаечный ключ 13 мм.

6. Сборка

См. рисунок 2



Внимание!

- Запрещается собирать оборудование при отсутствии некоторых компонентов.
- Для замены компонентов следует использовать данное руководство по эксплуатации.



Предупреждение!

- Запрещается эксплуатировать станок до завершения полной сборки.
- Запрещается эксплуатировать станок прежде, чем настоящее руководство по эксплуатации будет полностью прочитано и понято.

Необходимые инструменты

При сборке или регулировке ленты или круга шлифовально-ленточного станка потребуются следующие инструменты:

- гаечный ключ 13 мм;
- шестигранные ключи 3 и 5 мм;
- поверочный угольник;
- крестообразная отвертка.

6.1 Сборка шлифовально-ленточного станка

См. рисунки 2-3

- Выбрать подходящее место для размещения шлифовально-ленточного станка.
- Она должна быть установлена в месте с достаточным освещением и подачей необходимого эл. питания.

Для установки станка:

- Его необходимо закрепить болтами к жесткой и ровной поверхности;
- Обеспечить достаточное пространство для перемещения обрабатываемого элемента.
- Необходимо также обеспечить достаточное пространство для того, чтобы ни оператор, ни стоящие рядом лица не находились на одной линии с обрабатываемой деталью при эксплуатации данного станка.
- Требуется организовать пространство таким образом, чтобы можно было расположить ленту на станке по горизонтали.
- Вставить ножку в каждом углу основания шлифовально-ленточного станка;
- Шлифовально-ленточный станок может быть установлена на рабочем месте оператора или стеллаже для инструментов (см. Рекомендуемые приспособления) посредством болтов, стопорных шайб, шестигранных гаек и установочных кронштейнов;

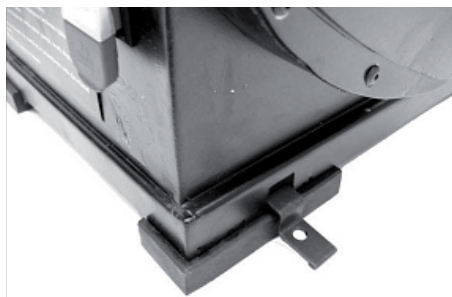


Рис. 2

- Вставить установочные кронштейны в разъемы в основании шлифовального станка
- На рисунке 3 показаны размеры основания, крепежные отверстия и пространство, необходимое для размещения конструкции стола и конструкции ленты в горизонтальном положении;

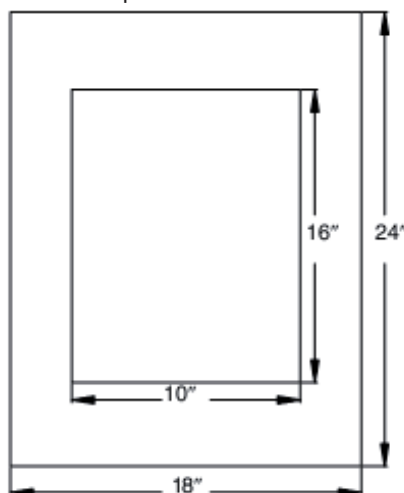


Рис. 3

Размеры основания и необходимое пространство

6.2 Крепление шлифовального круга

См. рисунок 4

- Снять крышку круга, ослабив и сняв четыре винта;
- Удалить защитную плёнку с задней стороны шлифовального круга;
- Произвести центровку шлифовального круга на алюминиевом диске, сильно и равномерно надавить на него;
- Заново установить крышку круга.

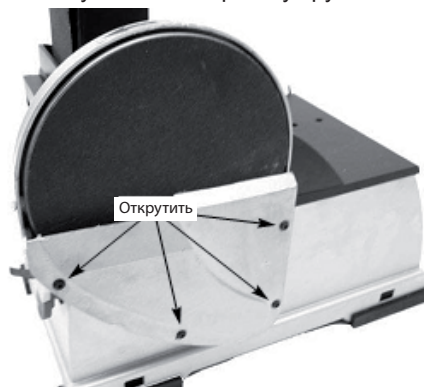


Рис. 4

- Снять крышку и прикрепить шлифо-

вальный круг

6.3 Крепление стола

См. рисунки 5 и 6.

- Стол, входящий в комплект поставки, используется как с кругом, так и с лентой.

Для использования стола с кругом:

- Расположить стол на защитном ограждении круга и прикрепить с помощью ручек;
- Завинтить стопорную рукоятку, проходящую через круг, к защитному ограждению;
- Используя Поверочный угольник, установить стол перпендикулярно кругу и закрепить его в данном положении. При необходимости установить указатель на 0°.

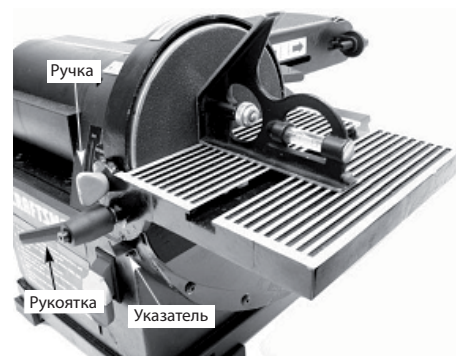


Рис. 5

Использование стола с кругом

Для использования стола с ленточным узлом необходимо:

- Привернуть фиксатор к корпусу ленточного механизма;
- Расположить стол над фиксатором и держателем. Закрепить стол с помощью двух ручек.
- Привинтить стопорную рукоятку, проходящую через стол, к держателю.
- Используя Поверочный угольник с линейкой, установите стол перпендикулярно ленте и закрепить его в данном положении. При необходимости установить указатель на 0°.



Рис. 6

Использование стола с ленточным узлом

7. Установка



Предупреждение!

- Запрещается подключать шлифовально-ленточный станок к источнику эл. питания до завершения сборки.
- Эл. двигатель разработан для эксплуатации с указанным на табличке напряжением и частотой.
- Допустимы нагрузки при отклонении напряжения не более чем на 10% от указанного значения.
- Запуск станка при напряжении, выходящем за установленные пределы, может привести к перегреву и возгоранию эл. двигателя.
- При высоких нагрузках необходимо, чтобы напряжение на клеммах двигателя было меньше, чем напряжение, указанное на заводской табличке с паспортными данными.

8. Эксплуатация

Описание

- Лента и круг используются для шлифования, снятия заусенцев, заострения и затирания больших обрабатываемых элементов из древесины и пластика.
- Корпус ленты можно повернуть из вертикальной позиции в горизонтальную для шлифования большого прямого обрабатываемого элемента.
- Направляющий барабан позволяет осуществлять шлифовку контурных форм и покрытий поверхностей.
- Круг может быть использован для шлифования или снятия заусенцев с поверхностей.
- Шлифовально-ленточный станок имеет 50 мм отверстие шульца, через которое удаляется пыль, как с ленты, так и с круга.
- Регулируемый угловой упор используется на рабочем столе для перемещения детали обрабатываемого элемента под необходимым углом во время шлифования.
- Задний упор входит в комплект поставки станка для шлифования длинных деталей на ленте.

8.1 Меры предосторожности

- В любое время при регулировке или замене любых шлифовальных расходных инструментов устанавливать выключатель в положение «OFF» (ВЫКЛ) и вынимать штепсельную вилку из розетки;
- Перепроверять рукоятку и болты стола. Они должны быть прочно затянуты;

- Убедиться в том, что все защитные приспособления правильно установлены и прочно закреплены;
- Убедиться в том, что все движущиеся элементы свободно перемещаются и не имеют каких-либо препятствий;
- Убедиться в том, что все крепежные элементы прочно затянуты и не имеют вибрирующего свободного хода;
- При отключенном источнике электропитания провести проверку вручную на предмет препятствий и произвести соответствующие регулировки, если необходимо;
- Всегда используйте средства для защиты глаз и лица;
- Убедиться в том, что шлифовальная лента имеет правильное направление вращения. Правильное расположение обеспечивает оптимальную производительность;
- После установки выключателя в положение «ON» (ВКЛ) всегда дождитесь полного набора скорости, перед тем как начать шлифование или зачистку;
- Убедиться в том, что круг вращается против часовой стрелки. Шлифовальная лента должна двигаться вниз;
- Избегайте отдачи при шлифовании, соблюдая направление стрелок-указателей;
- Не прикасайтесь руками к шлифовальной ленте, кругу и всем движущимся компонентам;
- Для достижения оптимальной производительности не тормозите двигатель и не уменьшайте скорость. Не давите на обрабатываемый элемент во время шлифования;
- Всегда поддерживайте обрабатываемый элемент на столе или задним упором при шлифовании лентой или на столе при шлифовании кругом;
- Никогда резко не подталкивайте заостренный конец обрабатываемого элемента к ленте или кругу. Шлифовальная ткань может порваться;
- Замените шлифовальные элементы, когда они испачканы (засалены) или изношены.

8.2 Выключатель

См. рисунок 7

- Выключатель расположен в верхней передней правой части основания.
- Для включения следует переместить выключатель в верхнее положение.
- Для выключения следует опустить выключатель в нижнее положение.
- Шлифовально-ленточный станок может быть защищен от несанкционированного использования посредством блокировки выключателя.

- Для блокировки необходимо:
- Переместить выключатель в положение «OFF» (ВЫКЛ) и отсоединить шлифовально-ленточный станок от источника электропитания;
- Вытащите кнопку. Выключатель не может быть перемещен в положение «ON» (ВКЛ), если данная кнопка снята;



Примечание

- Если кнопка будет снята, когда выключатель находится в положении «ON» (ВКЛ), выключатель можно будет отключить, но затем нельзя будет снова включить.
- Для установки кнопки на место следует вставить ее в разъем на выключателе до тех пор, пока она не защелкнется.



Рис. 7

Блокировка выключателя в положении «OFF» (ВЫКЛ)

8.3 Регулировка хода ленты

См. рисунок 8

- Для проверки хода следует быстро включить и выключить кнопку.
- Лента должна находиться по центру на направляющем и приводном барабанах.
- Следует регулировать гайку хода по мере необходимости для размещения ленты по центру барабанов;
- Если лента смещается влево, необходимо повернуть гайку хода вправо. В противном случае, повернуть гайку хода влево.



Рис. 8

Регулировка хода ленты

- Быстро включить и затем выключить станок.
- Если лента сместится в одну сторону, продолжать регулировать гайку хода по мере необходимости для размещения ленты по центру барабанов.

8.4 Регулировка положения ленточного механизма

См. рисунок 9

- Ленточный механизм может быть переведен из вертикального положения в горизонтальное, или расположен под любым углом между данными положениями.
- Ослабить болт с внутренним шестигранником, который ввинчен в кронштейн шарнира;
- Наклонить конструкцию в требуемое положение. Закрепить положение ленточного механизма, затянув болт с внутренним шестигранником в кронштейне шарнира.;
- Регулируемые жесткие упоры предусмотрены, как для горизонтального, так и для вертикального положений.



Примечание

- Горизонтальный ограничительный упор размещен в верхней точке основания, а вертикальный ограничительный упор – под крышкой ленты.

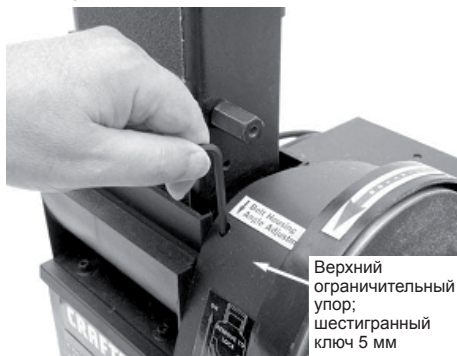


Рис. 9

Ослабить болт для наклона ленточно-шлифовального узла.

8.5 Регулируемый угол стола

См. рисунок 10

- Стол используется для установки обрабатываемого элемента при шлифовании лентой, когда ленточная конструкция находится в вертикальном положении;
- Для регулировки угла стола следует ослабить рукоятку, наклонить стол в требуемое положение и затем закрепить его при помощи рукоятки.

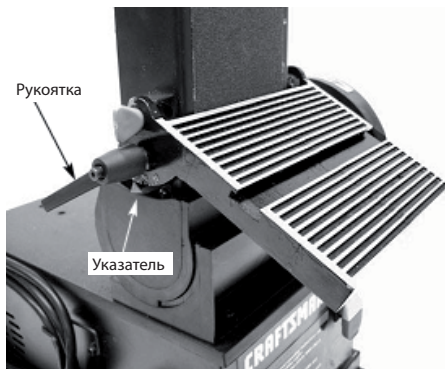


Рис. 10

Стол наклонен вниз на 45°

8.6 Горизонтальное шлифование лентой с использованием заднего упора

См. рисунок 11

- Задний упор удерживает обрабатываемый элемент при шлифовании лентой, когда ленточный механизм находится в горизонтальном положении.
- Снять стол и фиксатор с ленточного механизма;
- Перевести ленточный механизм из вертикального положения в горизонтальное и закрепить;
- Установить задний упор на ленточный механизм, используя два болта;
- Направляющий барабан может быть использован в качестве контактного барабана с шлифовальной поверхностью.

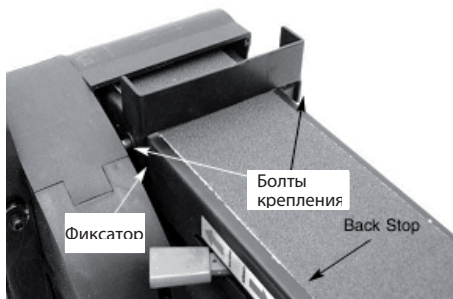


Рис. 11

Крепление заднего упора

8.7 Шлифование абразивной лентой

Полирование ровных поверхностей:

- прочно удерживая обрабатываемый элемент; держать пальцы на безопасном расстоянии от абразивной ленты;
- Использовать стол для размещения и закрепления обрабатываемого элемента.
- Разместить обрабатываемый элемент таким образом, чтобы край прилегал к столу, и перемещать его равномерно по абразивной ленте;

Полирование длинных частей:

- использовать ленту в горизонтальном положении с задним упором.

- Давить с силой, достаточной только для того, чтобы позволить абразивной ленте шлифовать материал;
- Использовать задний упор для размещения и закрепления шлифуемого элемента.
- Расположить обрабатываемый элемент таким образом, чтобы край прилегал к заднему упору, и перемещать равномерно по абразивной ленте.
- Шлифование очень тонких поверхностей требует особого внимания.
- Шлифование изогнутых краев: шлифовать внешние края следует на ровной части абразивной ленты.
- Шлифовать внутренние края следует на направляющем барабане абразивной ленты;

Шлифование торцов:

- наиболее удобно шлифовать края длинных обрабатываемых элементов при помощи абразивной ленты в вертикальном положении.
- Расположить стол на стороне ленты шлифовально-ленточного станка.
- Равномерно перемещать обрабатываемый элемент по абразивной ленте.
- Для точности следует использовать угловой упор. Для скошенных обрабатываемых элементов можно наклонить стол.

8.8 Шлифование абразивным кругом

- Шлифование абразивным кругом хорошо подходит для обработки небольших ровных поверхностей и выпуклых краев;
- Перемещать обрабатываемый элемент по нижней стороне (влево) абразивного диска.
- Прочно удерживать обрабатываемый элемент обеими руками. Держать руки на безопасном расстоянии от абразивного круга;
- Абразивный круг вращается с максимальной скоростью и удаляет большее количество материала со стороны внешней кромки;
- Для точности следует использовать угловой упор.

8.9 Использование углового упора

См. рисунок 12

- Использовать угловой упор для крепления обрабатываемого элемента и обеспечения правильного угла во время шлифования;
- Использовать комбинированный угольник для установки углового упора на ленте (круге).
- Указатель должен быть на нулевой

отметке. При необходимости следует ослабить винт переместить указатель;

- После установки углового упора на ленте (круге) установить требуемый угол посредством перемещения шкалы углового упора и ее фиксирования на месте при помощи гайки.

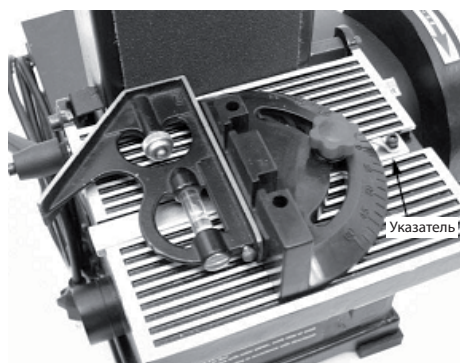


Рис. 12
Установка углового упора

8.10 Замена абразивной ленты

См. рисунок 13

- Шлифовальная лента подлежит замене, когда она изношена, порвана или засалена;
- Снять конструкцию стола;
- Снять указатель, затем подвинуть крышку вверх и вынуть из дефлектора пыли;
- Ослабить натяжение ленты, перемещая натяжной рычаг в направлении направляющего барабана. Сдвинуть старую ленту с приводного и направляющего барабанов.



Примечание

- На внутренней стороне ленты может иметься стрелка.
- Данная стрелка должна указывать направление движения ленты для предотвращения разрыва ленты в месте склейки.

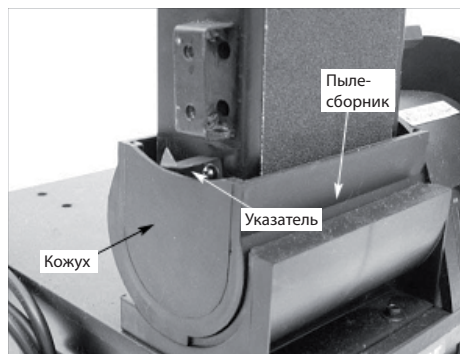


Рис. 13
Замена ленты

- Протянуть новую ленту через приводной и направляющий барабаны. Расположить ленту по центру барабанов.
- Доступны дополнительные абразивные ленты (см. «Рекомендуемые при-

надлежасти)

- Повернуть натяжной рычаг в направлении приводного барабана для натяжения ленты;
- Проверить ход ленты. См. «Регулировка хода ленты»
- Произвести сбор компонентов в обратном порядке.

8.11 Замена абразивного круга

См. рисунок 14

- Снять стол;
- Снять крышку круга, ослабив и вынув четыре винта.
- Снять старый круг с алюминиевого диска. Снимать алюминиевый диск необязательно.
- При необходимости почистить алюминиевый диск. Выбрать нужный абразивный круг и прикрепить его к алюминиевому диску;
- Доступны дополнительные абразивные круги (См. «принадлежасти»)
- Снять крышку круга.

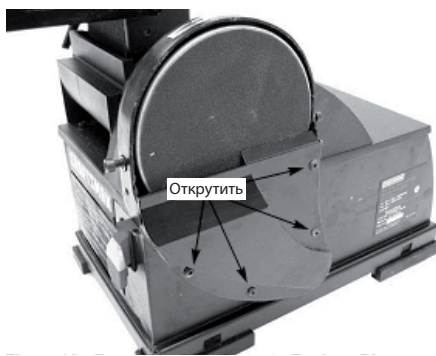


Рис. 14
Снятие крышки для замены круга

9. Техническое обслуживание



Предупреждение!

- Необходимо убедиться в том, что устройство отключено от источника электропитания перед началом проведения обслуживания или замены любых компонентов.

Чистка

- Требуется содержать станок и мастерскую в чистоте. Не допускать накопления шлифовальной пыли на поверхности инструмента. Поддерживать чистоту барабанов. Грязь на барабанах может привести к плохому ходу и скольжению ленты. Следует периодически опустошать пылесборник.
- Необходимо удостовериться, что эл. двигатель содержится в чистоте и часто чистится пылесосом для удаления пыли.
- Следует использовать мыло и воду

для чистки окрашенных компонентов, резиновых компонентов и защитных приспособлений из пластика.

Смазка

- Шариковые подшипники с защитными шайбами смазываются на заводе-изготовителе на весь срок службы. Они не требуют дальнейшей смазки.
- Когда кажется, что работа идет тяжело, тонкий слой воска, нанесенного на стол, облегчит проведение операций при шлифовании;
- Запрещается наносить воск на стол ленты. Лента может начать собирать воск и накапливать его на колесах, тем самым, приводя к проскальзыванию.

Ремонт

- Если силовой кабель изношен, порван или поврежден, его необходимо незамедлительно отправить в ремонт;
- Заменять изношенные абразивные компоненты по мере необходимости;
- Заменять все поврежденные или устаревшие недостающие компоненты. Для заказа компонентов следует использовать список деталей.
- Любая попытка ремонта двигателя может привести к возникновению опасной ситуации, если ремонт не выполняется квалифицированным техническим специалистом.

10. Поставляемые принадлежности

- Полный ассортимент принадлежностей смотрите на сайте www.jettools.ru или в каталоге

11. Устранение неисправностей

НЕИСПРАВНОСТЬ	ВЕРОЯТНАЯ ПРИЧИНА	ДЕЙСТВИЕ ПО ИСПРАВЛЕНИЮ
Двигатель не запускается	Низкое напряжение	Проверить наличие требуемого напряжения в силовом шнуре
	Разомкнутое соединение в двигателе или неплотное соединения	Проверить все соединения выводов на двигателе на предмет ослабления или разомкнутого соединения
	Неисправный выключатель	Заменить выключатель
	Неисправный конденсатор	Заменить конденсатор
Двигатель не запускается; выбиваются предохранители или срабатывают размыкатели цепи	Короткое замыкание в сетевом шнуре или штепсельной вилке	Проверить шнур или штепсельную вилку на наличие поврежденной изоляции и замкнутых проводов
	Короткое замыкание в двигателе или ослабленные соединения	Проверить все соединения выводов на двигателе на предмет ослабления или замкнутых выводов или износа изоляции проводов
	Неверно подобраны предохранители или размыкатели цепи для силовой линии	Установить соответствующие предохранители или размыкатели цепи
Двигатель не может набрать полную мощность (выходная мощность двигателя резко понижается наряду с понижением напряжения на клеммах двигателя)	Силовая линия перегружена лампами, приборами и другими двигателями	Уменьшить нагрузку на силовую линию
	Используются провода недостаточного размера или цепь слишком длинная	Увеличить размер проводов или уменьшить длину проводки
	Общая перегрузка производственных объектов компании-производителя электроэнергии	Запросить проведение проверки напряжения компанией-производителем электроэнергии
Двигатель перегревается	Двигатель перегружен	Уменьшить нагрузку на двигатель
Двигатель заедает, что приводит к выбиванию предохранителей или замыканию размыкателей цепи)	Короткое замыкание в двигателе или ослабленные соединения	Проверить соединения на двигателе на предмет ослабления, замыкания выводов, износа изоляции или выводов проводов
	Низкое напряжение	Устранить низкое напряжение в линии
	Неверно подобранные предохранители или размыкатели цепи в силовой линии	Установить соответствующие предохранители или размыкатели цепи
	Двигатель перегружен	Уменьшить нагрузку на двигатель
Работа машины замедляется при эксплуатации	Слишком сильное давление на обрабатываемый элемент	Уменьшить давление
Абразивная лента соскальзывает с верхнего колеса	Неверный ход	См. процедуру «Регулировка хода ленты»

Шановний покупець,

Щиро дякуємо за довіру, виказану нам за придбання верстату марки JET!

При складанні цієї інструкції особлива увага приділялась можливості швидкого освоєння Вами верстата та забезпеченню безпечної роботи з ним. Будь ласка, зверніть увагу на ряд вказівок, пов'язаних з вивченням та зберіганням інструкції.

- Перед введенням верстата в експлуатацію повністю та уважно вивчіть дану інструкцію, звернувши особу увагу на вказівки з техніки безпеки.
- Ця інструкція розрахована на осіб, що володіють базовими технічними знаннями і навичками поводження з обладнанням, що є аналогічним тому верстату, який описується в ній. Якщо Ви ніколи не працювали на такому обладнанні, необхідно звернутися за допомогою до осіб, маючих такий досвід.
- Збережіть всю документацію, що поставляється разом із верстатом, для можливого повторного звернення до неї. Також збережіть чек (квитанцію на купівлю) для можливого пред'явлення гарантійних претензій.
- У разі перепродажу верстата або здачі його в оренду передайте разом із ним всю документацію, що входить в обсяг поставки.
- Виробник не несе відповідальності за будь-який збиток, що виникає внаслідок недотримання вказівок, що наведені в інструкції з експлуатації.

Зміст:

1. Загальні вказівки
 2. Технічні характеристики
 3. Комплект постачання
 4. Загальні вказівки з техніки безпеки
 5. Розпакування
 6. Складання
 7. Встановлення
 8. Експлуатація
 9. Технічне обслуговування
 10. Приладдя, що постачається
 11. Усунення несправностей
- Деталювання
Електросхема

В інструкції використані наступні символи для привертання уваги до важливої інформації:



Увага!
Попередження про небезпеку



Примітка
Важлива додаткова інформація



Загальні вказівки
Прочитайте всі вказівки та інструкції



1. Загальні вказівки

- Даний шліфувальний верстат призначений винятково для шліфування виробів з дерева та їх замінювачів.
- Обробка інших матеріалів неприпустима або може проводитися тільки після консультації з представниками компанії.
- Порядок з вказівками з техніки безпеки, що містяться в інструкції з експлуатації, та особливими вимогами Вашої країни необхідно брати до уваги загальноприйняті технічні правила роботи на деревообробних верстатах.
- Кожне відхилення від цих правил при використанні розглядається як неприпустиме застосування і продавець не несе відповідальності за пошкодження, що відбулися в результаті цього.
- У верстаті неможна проводити ніяких технічних змін.
- Відповідальність несе тільки користувач.
- Використовувати верстат тільки в технічно справному стані.
- З'єднувальний кабель (або подовжувач) від автомата захисту та від джерела електроживлення до верстата має буди не менш ніж 3x1,5мм² (бажано мідний, трижильний з перетином кожної жили не менш ніж 1,5мм²).
- Верстат дозволяється експлуатувати особам, що ознайомлені з його роботою, технічним обслуговуванням та попереджені про можливі небезпеки.
- Якщо при розпакуванні Ви виявили пошкодження внаслідок транспортування, негайно повідомте про це Вашого продавця.
- Не запускайте верстат в роботу!

2. Технічні характеристики

Споживана потужність	0,4кВт
Частота обертання шліфувального диску	1800 об/хв.
Діаметр шліфувального диску	152 мм
Діапазон нахилу столу	0-45°
Розміри столу	177x137 мм
Шліфувальна стрічка	100x914 мм
Швидкість шліфувальної стрічки	5,8 м/сек

Витяжний штуцер
Габаритні розміри (ДхШхВ)
Маса

Ø 55 мм
525x330x390 мм
19 кг

3. Комплект постачання

1. Абразивна стрічка
2. Шліфувальний круг для бокового диску
3. Шліфувальний стіл
4. Упор для шліфування під кутом.
5. Інструмент для монтажу
6. Інструкція з експлуатації
7. Список деталей.



Примітка:

- Специфікація цієї інструкції є загальною інформацією.
- Виробник залишає за собою право вносити зміни до конструкції верстатів, що може призвести до зміни технічних характеристик обладнання, його стандартної комплектації, додаткового приладдя і зовнішнього вигляду.
- Налаштування, регулювання, наладка і технічне обслуговування обладнання здійснюються покупцем.

4. Загальні вказівки з техніки безпеки

- Даний дисково-стрічковий шліфувальний верстат призначений винятково для шліфування деревини та її замінювачів. Обробка інших матеріалів неприпустима або може проводитися у виняткових випадках після обговорення цього питання з виробником верстатів.
- Використовування верстата за призначенням включає в себе також дотримання зазначених виробником у інструкції експлуатаційних вимог та вимог по технічному обслуговуванню.
- Верстат повинен обслуговуватися винятково особами, що ознайомлені з правилами експлуатації та технічного обслуговування та мають уявність про небезпеки.
- Необхідно дотримуватись мінімально допустимого віку працівників при роботі з верстатом.
- Крім вказівок з техніки безпеки та спеціальних норм, що містяться в інструкції, та існують у Вашій країні, необхідно дотримуватись загальноприйнятих професійних правил при роботі з деревообробними верстатами.
- Будь-яке використання виробу, що виходить за межі вище зазначених правил, не є відповідним їм, та небезпеки, що впливають в результаті такого використання, не підпадають у зону відповідальності виробника.
- Ризик у цьому випадку буде нести

тільки користувач верстата.

- Деревообробне обладнання при непрофесійному його використанні може представляти собою певну небезпеку.
- Тому для його надійної експлуатації необхідно дотримуватися відповідних правил техніки безпеки та нижчезазначених вказівок.
- Перед початком монтажних робіт та експлуатації верстата прочитайте повністю та зрозумійте інструкцію з експлуатації.
- Бережіть інструкцію з експлуатації від забруднень та вологості та зберігайте поблизу від верстата, передавайте її наступному власнику.
- У верстат не можна вносити зміни, навішувати на нього додаткові пристрої та по іншому налаштовувати його.
- Щоденно перед увімкненням верстата перевіряйте його бездоганну роботу та наявність необхідних захисних пристроїв.
- Про встановлені дефекти верстата або його захисних систем необхідно докласти та усунути їх за допомогою осіб, котрим це було доручено. В таких ситуаціях не слід вмикати верстат. Убезпечте його від випадкового увімкнення, витягнувши штепсель із розетки.
- Аби довге волосся не заважало під час роботи, натягніть капелюха або сітку для волосся.
- Слід носити вузький одяг та зняти перед роботою усі прикраси, каблучки та наручні годинники.
- Слід використовувати захисне взуття. Ні в якому разі не носіть взуття для відпочинку та сандалії.
- Слід використовувати необхідні по інструкції особисті засоби захисту.
- При роботі з верстатом не одягайте рукавиці.
- При роботі з верстатом використовувати захисні окуляри.
- Встановіть верстат таким чином, аби залишити достатньо вільного місця для його обслуговування та для ведення матеріалу.
- Потурбуйтеся про достатнє освітлення робочого місця.
- Зверніть увагу на те, аби верстат був стійкий проти перекидання та міцно прикручений на міцній та рівній поверхні столу.
- Зверніть увагу на те, аби електричний дріт не був перешкодою робочому процесу.
- Робоче місце повинне бути вільним від непотрібних заготовок та ін.
- Ніколи не намагайтеся вхопитися за

будь-яку деталь працюючого верстата.

- Будьте уважні та сконцентровані. Будьте розумні.
- Ніколи не ставайте до роботи, знаходячись під впливом алкоголю або ліків. Зверніть увагу на те, що медикаменти можуть впливати на Вашу поведінку.
- Намагайтеся тримати за межами небезпечної зони осіб, що не беруть участі в процесі роботи верстата, особливо дітей.
- Працюючий верстат ніколи не залишайте без нагляду. Перед тим, як залишити робоче місце, відключіть верстат.
- Не вмикайте верстат у безпосередній близькості від горючих рідин або газів. Вивчіть можливості подавання сигналу пожежної тривоги та гасіння пожежі, наприклад, місце розташування вогнегасників.
- Не вмикайте верстат при підвищеній вологості або під дощем.
- Перед обробкою заготовки видаліть з неї сучки та інші чужорідні тіла.
- Завжди працюйте добре заточеним інструментом.
- Заготовка повинна розташовуватися на столі безпечно.
- Ніколи не працюйте з відкритими кришками свердлильних патронів.
- Необхідно витримувати мінімальні та максимальні розміри заготовок.
- Стружку та частини заготовки видаляти тільки при вимкненому верстаті.
- НЕ ставати ногами на верстат.
- Роботи з електрообладнанням повинні проводити тільки особи с перепусткою.
- Пошкоджений кабель підлягає негайній заміні.
- Роботи з переоснащення, встановлення та мийці верстату проводити тільки на вимкненому верстаті та при витягнутому штепселі



4.1 Увага: небезпека

- Навіть при належному поводженні з верстатом виникають описані нижче ризики.
- Небезпека пошкодження ротаційним свердлом.
- Небезпека від відлетілих заготовок та частин заготовки.
- Небезпека від шуму та пилу.
- Необхідність мати індивідуальні засоби захисту, як, наприклад, засоби захисту очей, слуху та захисту від пилу. Встановлювати відповідну витяжку.
- Небезпека поранення електричним струмом у випадку неправильного встановлення кабельних з'єднань.

5. Розпакування

Див. рис. 1.

- Перевірити наявність пошкоджень виробу, що могли виникнути при транспортуванні.
- При виявленні пошкодження, необхідно направити претензію компанії-перевізнику.
- Провести перевірку комплектності. Слід негайно сповістити продавця про відсутні компоненти.
- Верстат постачається у зібраному вигляді. Додаткові компоненти, котрі необхідно прикріпити до шліфувального верстата, повинні бути розташовані та враховані перед проведенням складання.

A - Тарільчасто-стрічковий шліфувальний верстат;

B - Кутовий упор в зборі;

C - Задній упор;

D - Стіл;

E - Штифт;

F - Рукоятка з шайбою.

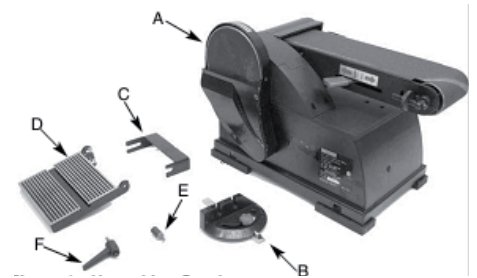


Рис. 1

На рисунку не показані наступні компоненти:

- Шліфувальний диск,
- рукоятка (2),
- ніжка (4),
- встановлюваний кронштейн (4),
- болт з внутрішнім шестигранником M6x16 (2),
- болт з шестигранною голівкою M6x16 (4),
- стопорна шайба M6 (2),
- пласка шайба M6 (6), шестигранна гайка M6 (4),
- шестигранний ключ 3 та 5 мм та гайковий ключ 13 мм

6. Складання

Див. рис. 2



Увага!

- Забороняється збирати обладнання за відсутності деяких компонентів.
- Для заміни компонентів слід використовувати дану інструкцію з експлуатації.



Попередження!

- Забороняється експлуатувати верстат до закінчення повного складання.
- Забороняється експлуатувати верстат перш, ніж ця інструкція з експлуатації буде повністю прочитана та зрозуміла.

Необхідні інструменти

- При складанні або регулюванні стрічки або кола шліфувально-стрічкового верстата потрібні наступні інструменти:
- гайковий ключ 13 мм;
- шестигранні ключі 3 та 5 мм;
- повірочний косинець;
- хрестоподібна викрутка.

6.1 Складання шліфувально-стрічкового верстата

Див. рисунки 2-3

- Треба обрати підходяще місце для розташування шліфувально-стрічкового верстата.
- Він повинен бути встановлений в місці з достатнім освітленням та подачею необхідного електроживлення.

Для встановлення верстата:

- Його необхідно закріпити болтами до жорсткої рівної поверхні;
- Забезпечити достатній простір для пересування оброблюваного елемента.
- Також необхідно забезпечити достатній простір для того, аби ні оператор, ні особи, що стоять поруч, не знаходились на одній лінії з оброблюваною деталлю при експлуатації даного верстата.
- Необхідно організувати простір таким чином, аби можна було розташувати стрічку на верстаті по горизонталі.
- Вставити ніжку в кожний кут основи шліфувально-стрічкового верстата;
- Шліфувально-стрічковий верстат може бути встановлений на робочому місці оператора або стелажі для інструментів (див. Рекомендовані застосування) за допомогою болтів, стопорних шайб, шестигранних гайок або встановлюваних кронштейнів.

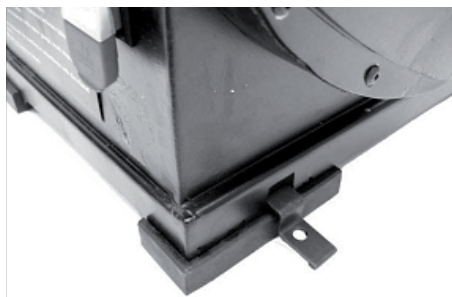


Рис. 2

- Вставити встановлювані кронштейни у роз'єми в основі шліфувально-стрічкового верстата.
- На рисунку 3 показані розміри основи, кріпильні отвори та простір, необхідний для розміщення конструкції столу та конструкції стрічки в горизонтальному положенні.

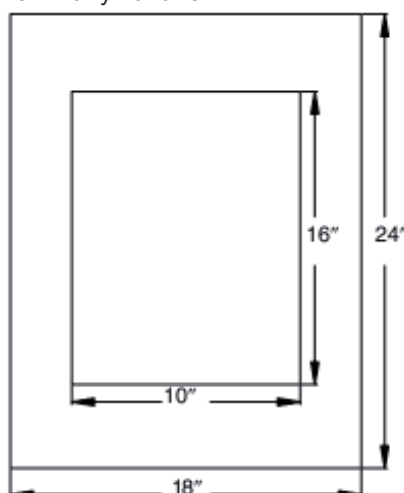


Рис. 3
Розміри основи та необхідний простір

6.2 Кріплення шліфувального круга

Див. рис. 4

- Зняти кришку круга, послабивши та знявши чотири гвинти;
- Видалити захисну плівку з заднього боку шліфувального круга;
- Провести центрування шліфувального круга на алюмінієвому диску, сильно та рівномірно натисніть на нього;
- Заново встановити кришку круга.

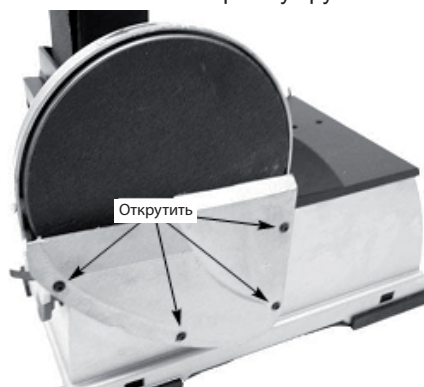


Рис. 4
Зняти кришку та прикріпити шліфувальний круг

6.3 Кріплення столу

Див. рисунки 5-6.

- Стіл, що входить в комплект постачання, використовується як із кругом, так і зі стрічкою.

Для використання верстата з кругом:

- Розташувати стіл на захисній огорожі круга а прикріпити за допомогою ручок;
- Загвинтити стопорну рукоятку, що проходить через круг, до захисної огорожі;
- Використовуючи повірочний косинець, встановити стіл перпендикулярно колу та закріпити його у даному положенні. За необхідністю встановити покажчик на 0°.

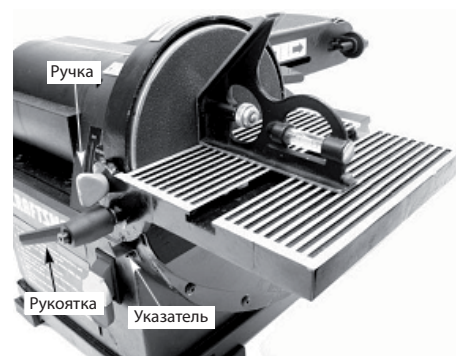


Рис. 5
Використовування столу з кругом

Для використання столу із стрічковим вузлом необхідно:

- Привернути фіксатор до корпусу стрічкового механізму;
- Розташувати стіл над фіксатором та тримачем. Закріпити стіл за допомогою двох ручок.
- Пригвинтити стопорну рукоятку, що проходить через стіл, до тримача.
- Використовуючи повірочний косинець з лінійкою, встановити стіл перпендикулярно стрічці та закріпити його у даному положенні. За необхідністю встановити покажчик на 0°.



Рис. 6
Використовування столу зі стрічковим вузлом

7. Встановлення



Попередження!

- Забороняється підключати шліфувально-стрічковий верстат до джерела електроживлення до закінчення складання.
- Електродвигун розроблений для експлуатації з зазначеною на табличці напругою та частотою.
- Допустимі навантаження при відхиленні напруги не більш ніж на 10 % від вказаного значення.
- Запуск верстата при напрузі, що виходить за встановлені межі, може призвести до перегріву та спалаху електродвигуна.
- При високих навантаженнях необхідно, аби напруга на клеммах двигуна була меншою, ніж напруга, що зазначена на заводській табличці з паспортними даними

8. Експлуатація

Опис

- Стрічка та круг використовуються для шліфування, зняття задилок, загострення та затирання великих оброблюваних елементів з деревини та пластику.
- Корпус стрічки можна повернути з вертикальної позиції у горизонтальну для шліфування великого прямого оброблюваного елемента
- Напрямний барабан дозволяє здійснювати шліфування контурних форм та покриттів поверхонь.
- Круг може бути використаний для шліфування та зняття задилок з поверхонь.
- Шліфувально-стрічковий верстат має 50 мм отвір штуцера, через котрий видаляється пил, як зі стрічки, так і з круга.
- Регульований кутвий упор використовується на робочому столі для пересування деталі оброблюваного елемента під необхідним кутом під час шліфування. Задній упор входить у комплект постачання верстата для шліфування довгих деталей на стрічці.

8.1 Запобіжні заходи

- У будь-який час при регулюванні або заміні будь-яких шліфувальних витратних інструментів встановлювати вимикач у положення «OFF» (ВИМК) та виймати штепсельну вилку з розетки;
- Перевіряти рукоятку та болти столу. Вони повинні бути міцно затягнуті;
- Переконайтеся у тому, що усі захисні пристрої правильно встановлені та міцно закріплені;

- Переконайтеся у тому, що усі рухомі елементи вільно пересуваються та не мають будь-яких перешкод;
- Переконайтеся у тому, що усі кріпильні елементи міцно затягнуті та не мають віброуючого вільного ходу;
- При відключеному джерелі електроживлення провести перевірку вручну на наявність перешкод та провести відповідні регулювання, якщо необхідно;
- Завжди використовуйте засоби для захисту очей та обличчя;
- Переконайтеся у тому, що шліфувальна стрічка має правильний напрямок обертання. Правильне розташування забезпечує оптимальну продуктивність;
- Після встановлення вимикача у положення «ON» (УВИМК) завжди чекайте повного набору швидкості перед тим, як почати шліфування або зачистку;
- Переконайтеся у тому, що круг обертається проти годинникової стрілки. Шліфувальна стрічка повинна рухатися вниз;
- Уникайте віддачі при шліфуванні, дотримуючись напрямку стрілок-показчиків;
- Не торкайтеся руками шліфувальної стрічки, круга та усіх рухомих компонентів;
- Для досягнення оптимальної продуктивності не гальмуйте двигун та не зменшуйте швидкість. Не тисніть на оброблюваний елемент під час шліфування;
- Завжди підтримуйте оброблюваний елемент на столі або заднім упором при шліфуванні стрічкою або на столі при шліфуванні кругом;
- Ніколи різко не підштовхуйте загострений кінець оброблюваного елемента до стрічки або круга. Шліфувальна тканина може порватися;
- Замініть шліфувальні елементи, коли вони забруднені (засалені) або зношені.

8.2 Вимикач

Див. рис. 7

- Вимикач розташований у верхній передній правій частині основи.
- Для увімкнення слід перемістити вимикач у верхнє положення.
- Для вимкнення слід опустити вимикач у нижнє положення.
- Шліфувально-стрічковий верстат може бути захищений від несанкціонованого використання за допомогою блокування вимикача.
- Для блокування необхідно:
- Перемістити вимикач у положення «OFF» (ВИМК) та від'єднати

шліфувально-стрічковий верстат від джерела електроживлення;

- Витягніть кнопку. Вимикач не може бути переміщений у положення «ON» (УВИМК), якщо дана кнопка знята;



Примітка

- Якщо кнопка буде знятою, коли вимикач знаходиться у положенні «ON» (УВИМК), вимикач можна буде відключити, але потім не можна буде знову увімкнути.
- Для встановлення кнопки на місце слід вставити її у роз'єм на вимикачі до тих пір, доки вона не клацне.

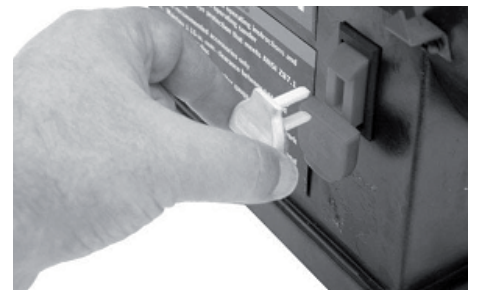


Рис. 7

Блокування вимикача у положенні «OFF» (ВИМК)

8.3 Регулювання ходу стрічки

Див. рис. 8

- Для перевірки ходу слід швидко увімкнути та вимкнути кнопку.
- Стрічка повинна знаходитися у центрі на напрямному та приводному барабанах.
- Слід регулювати гайку ходу за мірою необхідності для розміщення стрічки у центрі барабанів;
- Якщо стрічка зміщується вліво, необхідно повернути гайку ходу вправо. В іншому випадку повернути гайку ходу вліво.



Рис. 8

Регулювання ходу стрічки

- Швидко увімкнути та потім вимкнути верстат.
- Якщо стрічка зміститься в один бік,

продовжуйте регулювати гайку ходу за мірою необхідності для розміщення стрічки у центрі барабанів.

8.4 Регулювання положення стрічкового механізму

Див. рис. 9

- Стрічковий механізм може бути переведений із вертикального положення у горизонтальне, або розміщений під будь-яким кутом між даними положеннями.
- Послабити болт із внутрішнім шестигранником, котрий вкручений у кронштейн шарніру;
- Нахилити конструкцію у необхідне положення.
- Закріпити положення стрічкового механізму, затягнувши болт із внутрішнім шестигранником у кронштейні шарніру;
- Регульовані жорсткі упори передбачені, як для горизонтального, так і для вертикального положень.



Примітка

- Горизонтальний обмежувальний упор розміщений у верхній точці основи, а вертикальний обмежувальний упор – під кришкою стрічки.

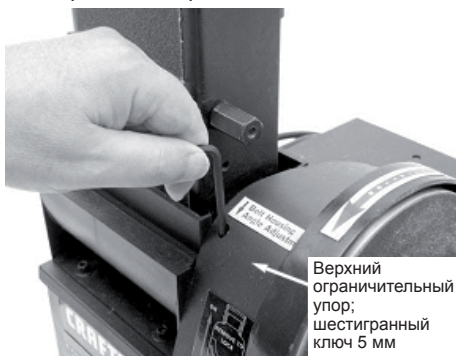


Рис. 9

Послабити болт для нахилу стрічково-шліфувального вузла.

8.5 Регульований кут столу

Див. рис. 10

- Стіл використовується для встановлення оброблюваного елемента при шліфуванні стрічкою, коли стрічкова конструкція знаходиться у вертикальному положенні;
- Для регулювання кута столу слід послабити рукоятку, нахилити стіл у необхідне положення та потім закріпити його за допомогою рукоятки.

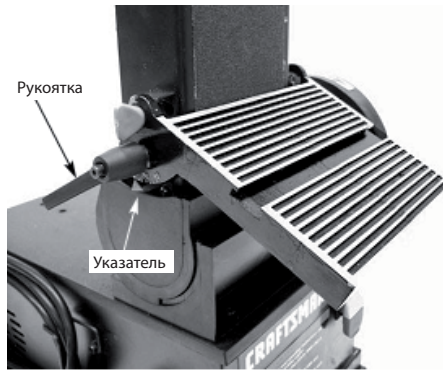


Рис. 10

Стіл нахилений вниз на 45°

8.6 Горизонтальне шліфування стрічкою з використанням заднього упору

Див. рис. 11

- Задній упор утримує оброблюваний елемент при шліфуванні стрічкою, коли стрічковий механізм знаходиться у горизонтальному положенні.
- Зняти стіл та фіксатор із стрічкового механізму;
- Перевести стрічковий механізм із вертикального положення в горизонтальне та закріпити.
- Встановити задній упор на стрічковий механізм, використовуючи два болти;
- Напрямний барабан може бути використаний у якості контактної барабана із шліфувальною поверхнею.

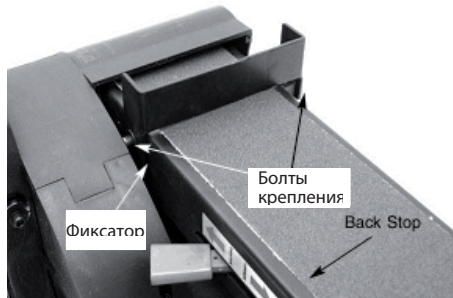


Рис. 11

Кріплення заднього упору

8.7 Шліфування абразивною стрічкою

Полірування рівних поверхнь:

- міцно утримуючи оброблюваний елемент; тримати пальці на безпечній відстані від абразивної стрічки;
- Використовувати стіл для розміщення та закріплення оброблюваного елемента.
- Розмістити оброблюваний елемент таким чином, аби край прилягав до столу, та пересувати його рівномірно по абразивній стрічці;

Полірування довгих частин:

- використовувати стрічку у горизонтальному положенні із заднім упором.
- Тиснути із силою, достатньою тільки

для того, аби дозволити абразивній стрічці шліфувати матеріал;

- Використовувати задній упор для розміщення та закріплення шліфованого елемента.
- Розташувати оброблюваний елемент таким чином, аби край прилягав до заднього упору, та пересувати рівномірно по абразивній стрічці.
- Шліфування дуже тонких поверхнь потребує особливої уваги.
- Шліфування зігнутих країв: шліфувати зовнішній край слід на рівній частині абразивної стрічки;

Шліфування торців:

- найбільш зручно шліфувати краї довгих оброблюваних елементів за допомогою абразивної стрічки у вертикальному положенні.
- Розташувати стіл на боці стрічки шліфувально-стрічкового верстату.
- Рівномірно пересувати оброблюваний елемент по абразивній стрічці.
- Для точності слід використовувати кутовий упор. Для скошених оброблюваних елементів можна нахилити стіл.

8.8 Шліфування абразивним кругом

- Шліфування абразивним кругом добре підходить для обробки невеликих рівних поверхнь та опуклих країв.
- Пересувати оброблюваний елемент по нижній стороні (вліво) абразивного диска.
- Міцно утримувати оброблюваний елемент обома руками. Тримати руки на безпечній відстані від абразивного круга.
- Абразивний круг обертається з максимальною швидкістю та видаляє більшу кількість матеріалу з боку зовнішньої кромки.
- Для точності слід використовувати кутовий упор.

8.9 Використання кутового упору

Див. рис. 12

- Використовувати кутовий упор для кріплення оброблюваного елемента та забезпечення правильного кута під час шліфування.
- Використовувати комбінований косинець для встановлення кутового упору на стрічці (кругу).
- Показчик повинний бути на нульовій відмітці. За необхідністю слід послабити гвинт та пересунути показчик.
- Після встановлення кутового упору на стрічці (кругу) встановити потрібний кут за допомогою пересування шкали кутового упору та її фіксування на місці за допомогою гайки.

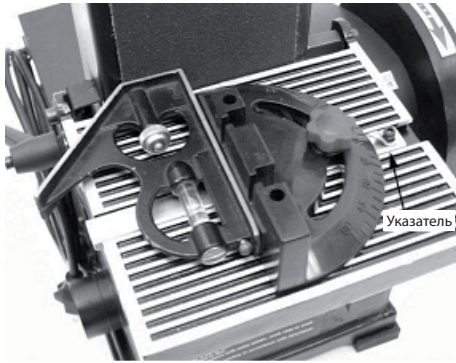


Рис. 12
Встановлення кутового упору

8.10 Заміна абразивної стрічки

Див. рис. 13

- Шліфувальна стрічка підлягає заміні, коли вона зношена, пошматована або засалена.
- Зняти конструкцію столу.
- Зняти покажчик, потім посунути кришку уверх та витягнути із дефлектора пилу.
- Послабити натягнення стрічки, пересуваючи натяжний важіль у напрямку напрямного барабану.
- Здвинути стару стрічку з приводного та напрямного барабанів.



Примітка

- На внутрішньому боці стрічки може матися стрілка.
- Дана стрічка повинна вказувати напрямок руху стрічки для запобігання розриву стрічки у місцях склеювання.

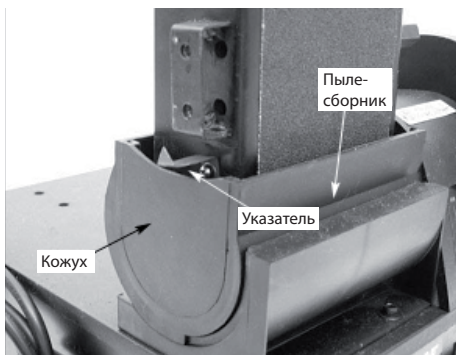


Рис. 13
Заміна стрічки

- Протягнути нову стрічку через провідний та напрямний барабани. Розташувати стрічку у центрі барабанів.
- Доступні додаткові абразивні стрічки (див. «Рекомендоване приладдя»).
- Повернути натяжний важіль у напрямку приводного барабану для натягнення стрічки.
- Перевірити хід стрічки. Див. «Регулювання ходу стрічки».
- Провести складання компонентів у зворотному порядку.

8.11 Заміна абразивного круга

Див. рис. 14

- Зняти стіл.
- Зняти кришку круга, послабивши та вийнявши чотири гвинти.
- Зняти старий круг з алюмінієвого диска. Обрати потрібний абразивний круг та прикріпити його до алюмінієвого диску.
- Доступні додаткові абразивні круги (Див. «приладдя»).
- Зняти кришку круга.



Рис. 14
Зняття кришки для заміни круга

9. Технічне обслуговування



Попередження!

- Необхідно переконатися в тому, що пристрій відключений від джерела електроживлення перед початком проведення обслуговування або заміною будь-яких компонентів.

Чищення

- Необхідно тримати верстат та майстерню в чистоті.
- Не допускати накопичення шліфувального пилу на поверхні інструменту.
- Підтримувати чистоту барабанів.
- Бруд на барабанах може призвести до поганого ходу та ковзання стрічки.
- Слід періодично спустошувати пилозбірник.
- Необхідно впевнитися, що електродвигун утримується в чистоті та часто чиститься пилососом для видалення пилу.
- Слід використовувати мило та воду для чищення пофарбованих компонентів, гумових компонентів та захисних застосувань із пластику

Змазка

- Кулькові підшипники із захисними шайбами змащуються на заводі-виробнику на весь термін служби.
- Вони не потребують подальшого змащування.

- Коли здається, що робота іде важко, тонкий шар воску, нанесеного на стіл, полегшить проведення операцій при шліфуванні.
- Забороняється наносити віск на стіл стрічки. Стрічка може почати збирати віск та накопичувати його на колесах, тим самим приводячи до прослизання.

Ремонт

- Якщо силовий кабель зношений, пошматований або пошкоджений, його необхідно негайно відправити у ремонт.
- Замінювати зношені абразивні компоненти за мірою необхідності.
- Замінювати усі пошкоджені або встановлювати відсутні компоненти. Для замовлення компонентів слід використовувати список деталей.
- Будь-яка спроба ремонту двигуна може призвести до виникнення небезпечної ситуації, якщо ремонт не виконується кваліфікованим технічним фахівцем.

10. Приладдя, що постачається

- Повний асортимент приладдя дивіться на сайті www.jettools.ru або у каталозі.

11. Устранение неисправностей

НЕСПРАВНІСТЬ	ЙМОВІРНА ПРИЧИНА	ДІЯ ПО ВИПРАВЛЕННЮ
Двигун не запускається	Низька напруга	Перевірити наявність необхідної напруги у силовому шнурі
	Розімкнуте з'єднання у двигуні або нещільне з'єднання	Перевірити усі з'єднання виводів на двигуні на наявність послаблення або розімкнутого з'єднання
	Несправний вимикач Несправний конденсатор	Замінити вимикач Замінити конденсатор
Двигун не запускається; вибиваються запобіжники або спрацьовують розмикачі ланцюга	Коротке замкнення у мережевому шнурі або штепсельній вилці	Перевірити шнур або штепсельну вилку на наявність пошкодженої ізоляції та замкнутих дротів
	Коротке замкнення у двигуні або послаблені з'єднання	Перевірити усі з'єднання виводів на двигуні на наявність послаблення або замкнутих виводів, або зносу ізоляції дротів
	Невірно підібрані запобіжники або розмикачі ланцюга для силової лінії	Встановити відповідні запобіжники або розмикачі ланцюга
Двигун не може набрати повну потужність (вихідна потужність двигуна різко знижується поряд із зниженням напруги на клеммах двигуна)	Силова лінія перевантажена лампами, приборами та іншими двигунами	Зменшити навантаження на силову лінію
	Використовуються дроти недостатнього розміру або ланцюг занадто довгий	Збільшити розмір дротів або зменшити довжину проводки
	Загальне перевантаження виробничих об'єктів компанії-виробника електроенергії	Запросити проведення перевірки напруги компанією-виробником електроенергії
Двигун перегрівається	Двигун перевантажений	Зменшити навантаження на двигун
Двигун заїдає, що призводить до вибивання запобіжників або замкненню розмикачів ланцюга	Коротке замкнення у двигуні або послаблені з'єднання	Перевірити з'єднання на двигуні на наявність послаблення, замкнення виводів, знос ізоляції або вивідних дротів
	Низька напруга	Усунути низьку напругу в лінії
	Невірно підібрані запобіжники або розмикачі ланцюга для силової лінії	Встановити відповідні запобіжники або розмикачі ланцюга
	Двигун перевантажений	Зменшити навантаження на двигун
Робота машини сповільнюється при експлуатації	Занадто сильний тиск на оброблюваний елемент	Зменшити тиск
Абразивна стрічка зісковзує з верхнього колеса	Невірний хід	Див. процедуру «Регулювання ходу стрічки»

Құрметті сатып алушы!

JET маркалы станокты сатып алып, бізге сенім артқаныңыз үшін рахмет! Осы нұсқаулықты құрған кезде станокты тез игеру және қауіпсіздік жұмысты қамтамасыз ету мүмкіндігіне ерекше назар салынды. Нұсқаулықты зерделеу мен сақтауға орай, нұсқаулар қатарына назар салыңызшы.

- Станокты толық пайдалануға алу алдында қауіпсіздік техникасы бойынша нұсқауларға ерекше назар салып, осы нұсқаулықты ұқыпты оқыңыз.
- Бұл нұсқаулық базалық техникалық білімі мен сипатталған станокқа ұқсас жабдықты ұстау машықтары бар адамдарға есептелген. Егер осындай жабдықта ешқашан істемесеңіз, осындай тәжірибесі бар адамдардан көмек сұрауыңыз керек.
- Станокпен бірге жеткізілетін барлық құжаттаманы сақтап қойыңыз, ол қайтадан іске жарау мүмкін. Кепілдік наразылықты ықтимал білдіру үшін чекті де сақтаңыз (сатып алу түбіртегін).
- Станокты қайта сату жағдайында немесе оны жалдауға берген кезде жеткізу көлеміне кірген барлық құжаттамамен бірге беріңіз.
- Өндіруші пайдалану бойынша нұсқаулықта келтірілген нұсқаулар сақталмаған кезде пайда болған кез-келген зиянға жауапты емес.

Мазмұны

1. Жалпы нұсқаулар
 2. Техникалық сипаттамалары
 3. Жеткізілетін заттар жиынтығы
 4. Қауіпсіздік техникасы бойынша жалпы нұсқаулар
 5. Қораптан алу
 6. Құру
 7. Орнату
 8. Іске қосу
 9. Техникалық қызмет көрсету
 10. Жеткізілетін керек-жарақтар
 11. Ақауларды жою
- Бөлшектер
Электросхема

Нұсқауда маңызды мәліметке назар аудару үшін келесідей белгілер қолданылған:



Назар аударыңыз!
Қауіп туралы ескерту



Ескерту
Маңызды қосымша мәлімет



Жалпы ережелер
Барлық нұсқаулар мен ережелерді оқыңыз



1. Жалпы ережелер

- Осы ажарлау станогы ағаш және оның орнын басатын заттардан жасалған бұйымдарды ажарлауға арналған.
- Басқа материалдарды өңдеуге жол берілмейді немесе кейбір жағдайларда бұны тек компания өкілдерімен кеңескеннен кейін ғана жүзеге асыруға болады.
- Осы нұсқаулықта қамтылған қауіпсіздік бойынша талаптар мен мемлекеттік ережелерге қосымша, ағаш өңдейтін станоктармен жұмысқа қатысты қабылданған жалпы ережелермен де танысқан жөн.
- Қолдану кезіндегі осы ережелерден әрбір ауытқушылық дұрыс емес қолдану болып саналады және осының нәтижесінен болған зардаптар үшін сатушы жауап бермейді.
- Станокта ешқандай да техникалық өзгертулер жасауға болмайды.
- Жауапкершілік тек қолданушының мойнына жүктеледі.
- Станокты тек техникалық дұрыс жағдайында қолданған жөн.
- Қорғаныс автоматынан немесе электр желісінен станокқа дейінгі жалғаушы кабель (немесе ұзартқыш) 3x1,5 м² кем болмауы керек. (мыстан жасалған үш желілі, әр желінің қимасы 1,5 м² кем емес)
- Станокты тек оның жұмысы, техникалық қызмет көрсетуі және мүмкін болар қауіп қатерлер туралы ескертілген тұлғалар қолдануға рұқсат етіледі.
- Егер сіз станокты қорабынан алған кезде тасымалдау уақытында болған қандай да бір ақауды көрсеңіз, бұл туралы өз сатушыңызға жедел хабарлаңыз.
- Станокты іске қоспаңыз!

2. Техникалық сипаттамасы

Қолданылатын қуат	0,4 кВт
Ажарлау дискісінің айналыс жиілігі	1800 айн./мин
Ажарлау дискісінің диаметрі	152мм
Үстел көлбеуінің ауқымы	0-45°
Үстел өлшемдері	177x137мм
Ажарлау лентасы	100x914 мм
Ажарлау лентасының жылдамдығы	5,8 м/сек

Тартқыш штуцер
Габаритті өлшемдер (ДхШхВ)
Салмағы

Ø55 мм
525x330x390мм
19кг

3. Жеткізілетін заттар жиынтығы

1. Түрпілі лента
2. Шеткі дискіге арналған ажарлау дөңгелегі
3. Ажарлау үстелі
4. Бұрыш астында ажарлауға арналған тірек
5. Монтаждауға арналған құрал
6. Қолдану бойынша нұсқаулық
7. Бөлшектер тізімі



Ескерту

- Осы нұсқаулықтың спецификациясы жалпы ақпарат болып табылады.
- Өндіруші станоктар құрылымына өзгерістер енгізуге құқылы, бұл оның техникалық сипаттамаларына, оның стандартты жиынтығына, қосымша заттары мен сыртқы түрінің өзгеруіне алып келеді.
- Құрылғыны баптау, реттеу, орнату және техникалық қызмет көрсетуді сатып алушы жүргізеді.

4. Қауіпсіздік ережелері

- Осы дискілі-ленталы ажарлау станогы тек қана ағаш және оның орнын басатын заттардан жасалған бұйымдарды ажарлауға арналған. Басқа материалдарды өңдеуге жол берілмейді немесе кейбір жағдайларда бұны тек компания өкілдерімен кеңескеннен кейін ғана жүзеге асыруға болады.
- Станокты дұрыс пайдалану үшін осы нұсқаулықта өндіруші көрсеткен қолдану бойынша талаптар және техникалық қызмет көрсету ережелерін сақтау қажет.
- Станокты тек оның жұмысы, техникалық қызмет көрсетуі және мүмкін болар қауіп қатерлер туралы ескертілген тұлғалар қолдануға рұқсат етіледі.
- Станокты пайдалануға белгіленген жас мөлшерінен кіші тұлғалар жіберілмейді.
- Осы нұсқаулықта қамтылған қауіпсіздік бойынша талаптар мен мемлекеттік ережелерге қосымша, ағаш өңдейтін станоктармен жұмысқа қатысты қабылданған жалпы ережелермен де танысқан жөн.
- Жоғарыда көрсетілген ережелердің шегінен шығатын қолданыс оларға сәйкес келмейтін болып табылады және осының қолдану нәтижесінде болатын зардаптар үшін өндіруші жауапкершіліктен бас тартады және оны тек қана тұтынушыға береді.

- Ағаш кесетін станоктарды кәсіби білікпен қолданбаса қандай да бір қауіп төндіруі мүмкін. Сондықтан оларды сенімді түрде қолдану үшін тиісті қауіпсіздік техникасының ережелері мен келесі ережелерді сақтау қажет.
- Станокты құру мен жұмыс істемес бұрын нұсқаулықтың мазмұнын оқып шығып, оны түсініп алыңыз.
- Нұсқаулықты ылғал мен ластан қорғалған жерде станоктың қасында сақтаңыз және келесі тұтынушыға беріңіз.
- Станокта қандай да бір өзгертулер жасауға және оған қандай да бір құрылғыларды ілуге немесе бабын бұзуға болмайды.
- Станокпен жұмыс жасамас бұрын күн сайын қорғаныш тетіктер мен олардың қызметін тексеріңіз.
- Табылған ақаулар жайында тиісті тұлғаларға хабарлау және солардың көмегімен ақауды түзету керек. Одан басқа жағдайларда станокпен жұмыс істеуге тыйым салынады, оны электр желісінен суырып тастаңыз.
- Жұмыс кезінде шашыңыз кедергі келтірмеуі үшін тор немесе бас киім киіп алыңыз.
- Жабысып тұратын киім киген дұрыс және жұмыс алдында барлық әшекейлер, сақина мен қолсағаттарды шешкен жөн.
- Қауіпсіз аяқ киім киіңіз. Демалысқа арналған және жеңіл аяқ киім киюге тыйым салынады.
- Нұсқаулықта талап етілген жеке қорғаныс құралдарын қолданған жөн.
- Станокпен жұмыс істеу кезінде қолғап киюге тыйым салынады.
- Станокпен жұмыс істеу барысында қорғаныс көзілдіріктерін қолдану керек.
- Станокты қызмет көрсету мен материалды енгізуге орын жеткілікті болатындай етіп орнату керек.
- Жұмыс аймағын дұрыс жарықтандырыңыз.
- Станок ұшып кетуден сақталған және үстелдің қатты және тегіс бетінде мықты орнатылуын қадағалаңыз.
- Электр желісі жұмыс процессіне кедергі келтірмеуін қадағалаңыз.
- Жұмыс аймағында керек емес дайындамалар және т.б. жатпағаны абзал.
- Жұмыс істеп тұрған станоктың қандай да бөлігін ешқашан ұстап алуға тырыспау керек.
- Мұқият әрі жұмысыңызды ғана ойлап тұрыңыз. Ұқыпты болыңыз.
- Егер сіз ішімдік немесе дәрі қабылдаған болсаңыз, станокта жұмыс істемеңіз. Дәрілердің сіздің мінез құлқыңызға әсер ететінін есте сақтаңыз.

- Жұмыс аймағынан балалар мен бөтен адамдарды алшақ ұстаңыз.
- Қосұлы станокты қараусыз қалдырмаңыз. Жұмыс аймағынан кетер алдында оны үнемі сөндіріп кетіңіз.
- Станокты тұтанғыш сұйықтық пен газ жанында қолданбаңыз. Өрт туралы хабарлама мен өрт сөндіру әдістерімен танысыңыз, өрт сөндіргіш құралдың орны мен жұмыс істеу қағидаларын зерделеніз.
- Станокты ылғалды ортада және жаңбырдың астында пайдаланбаңыз.
- Өңдеу алдында дайындамадан шегелер мен басқа да заттарды алып тастаңыз.
- Әрдайым жақсы қайралған құралмен жұмыс істеңіз.
- Дайындама үстел үстінде еш қауіп төндірмейтіндей боп орналасуы керек.
- Бұрғылау қысқыларының қақпақтары ашық тұрған кезде ешқашан жұмыс жасамаңыз.
- Дайындаманың ең үлкен және ең кіші өлшемдерін ұстап тұрған жөн.
- Қиқым, ағаш қоқымдары мен дайындама бөлігін тек станокты сөндіріп барып алып тастаңыз.
- Станотың үстіне аяқпен шықпаңыз.
- Электр құрылғысын қосу және жөндеу тек білікті электриктермен жасалуы тиіс.
- Зақымдалған ұзартқышты дереу ауыстыру керек.
- Орнату, монтаждау және тазарту бойынша барлық жұмыстар тек станок электр желісінен ажыратылғаннан кейін іске асырылуы керек.



4.1 Назар аударыңыз: қауіп

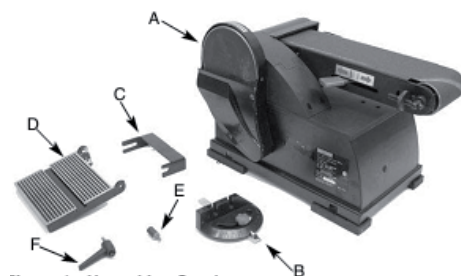
- Станокты ережелерге сай қолданған күннің өзінде кейбір қауіптер сақталады.
- Ротационды бұрғымен жарақаттану қаупі.
- Ұшып кеткен дайындамалардан жарақаттану қаупі
- Шу мен пайда болатын шаңның қаупі.
- Міндетті түрде жеке қорғаныс құралдарымен қамтылған жөн, мысалы қорғаныс көзілдірігі, естуді қорғау құралдары, шаңнан қорғайтын тетіктер секілді жеке қорғаныс заттарын пайдаланыңыз. Сәйкес тартқышты орнату қажет.
- Электр желісіне дұрыс қосылмау мен зақымдалған сым тоқ соғу зардабына әкелуі мүмкін.

5. Қораптан алып шығу

1-суретті қараңыз.

- Тасымалдау кезінде зақымдануы мүмкін бұйымдарды мұқият тексеріңіз.
- Ақаулар табылған жағдайда шағымдарды жеткізіп берген компанияға түсірген жөн.
- Жиынтық толықтығын тексеру керек. Жетпей тұрған компоненттер жайлы сатушыға айту керек.
- Станок жиналған күйінде жеткізіліп беріледі. Ажарлау станогымен бірге жеткізілетін қосымша компоненттер бір жерде жатуы керек және олар құру алдында ескерілуі тиіс:

- A - Тарелкалы-ленталы ажарлау станогы
- B - Жиынтықтағы бұрыштық тірек
- C - Артқы тірек
- D - Үстел
- E - Штифт
- F - Тығырығы бар тұтқасап.



Сур. 1
Суретте келесі компоненттер көрсетілмеген:

- Ажарлау дискісі,
- тұтқасап (2),
- аяқша (4),
- орнатқыш кронштейн (4),
- ішкі алты қырымен бірге бұрандама M6x16 (2),
- алты қырлы басы бар бұрандама M6x16 (4),
- бөгеткіш тығырық M6 (2),
- жалпақ тығырық M6 (6),
- алты қырлы сомын M6(4),
- алты қырлы кілт 3 және 5 мм және сомын кілті 13 мм

6. Құру

2-суретті қараңыз



Назар аударыңыз!

- Кейбір компоненттер жетіспеген кезде құрылғыны жинауға тыйым салынады.
- Компоненттерді ауыстыру үшін осы нұсқаулықты қолдану керек.



Ескертпе!

- Толық жиналып болмайынша станокты қолдануға тыйым салынады.
- Осы нұсқаулық толық оқылып,

зерделенбейінше станокты қолдануға тыйым салынады.

Қажетті құралдар

Ленталы ажарлау станогының лентасы немесе дөңгелегін құрастыру мен реттеу кезінде келесі құралдар қажет болады:

- Сомын кілті 13 мм
- Алты қырлы кілттер 3 және 5 мм
- Сынау бұрыштығы
- Крест тәріздес бұрағыш

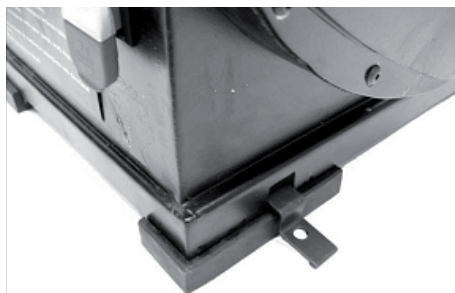
6.1 Тарелка лента тәріздес ажарлау станогын құру

2 және 3 суреттерді қараңыз

- Тарелка лента тәріздес ажарлау станогын қою үшін қолайлы орын таңдау.
- Ол жеткілікті түрде жарық әрі электр желісі келетін орында орнатылуы тиіс.

Станокты орнату үшін:

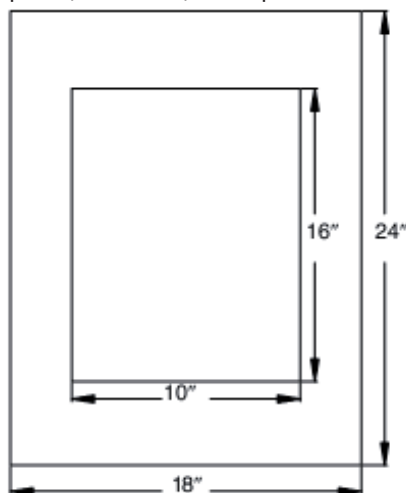
- Оны қатты әрі тегіс бетке болттармен бекіту керек.
- Өңделетін бөлшекті жылжыту үшін жеткілікті кеңістікті қамтамасыз ету қажет.
- Осы станокты қолданған кезде не оператор не жанында тұрған басқа тұлғалар өңделіп жатқан бөлшекпен бір сызық бойында тұрып қалмайтындай етіп кеңістікпен қамтамасыз ету қажет.
- Станокта лентаны көлденең орналастыра алатындай етіп кеңістікті ойластыру қажет.
- Тарелка лента тәріздес ажарлау станогы негіздемесінің әр бұрышында аяқшаларын орнату қажет.
- Тарелка лента тәріздес ажарлау станогы оператордың жұмыс орнында немесе құралдарға арналған стеллажда бұрандамалар, бөгеткіш тығырықтар, алты қырлы сомындар және орнату кронштейндерінің көмегімен орнатыла алады. (Ұсынылатын жабдықтарды қараңыз)



Сур. 2

- Орнату кронштейндерін станок негіздемесіндегі ойықтарға қою керек.
- 3-суретте негіздеме өлшемдері,

бекіту ойықтары, үстел және лента құрылымын көлденең орналастыру үшін қажетті кеңістік көрсетілген



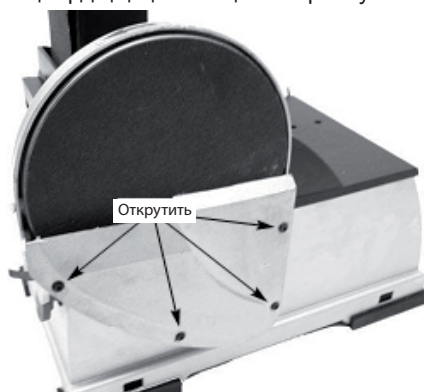
Сур. 3

Негіздеме өлшемі және қажетті кеңістік

6.2 Ажарлау шеңберін бекіту

4-суретті қараңыз

- Шеңбер қақпағын бұрандаларды босатып шешіп алғасын алып тастау.
- Ажарлау шеңберінің артқы жағындағы қорғаныс қабыршығын алып тастау.
- Біртегіс әрі қаттырақ қысым түсіру арқылы ажарлау шеңберін алюминий дискісіне орталықтандыру.
- Шеңбердің қақпағын қайта орнату.



Сур. 4

- Қақпақты ашып ажарлау шеңберін бекіту

6.3 Үстелді бекіту

5 және 6 суреттерді қараңыз.

- Жиынтықпен бірге жеткізілетін үстел шеңбермен де, лентамен де бірге қолданылады.

Үстелді шеңбермен бірге қолдану үшін:

- Үстелді шеңбердің қорғаныс қоршауына қойып, тұтқалардың көмегімен бекіту керек.
- Шеңбер арқылы өтетін бөгеткіш тұтқасапты қорғаныс қоршауына бұрап бекіту.
- Сынау бұрыштығын қолдану арқылы үстелді шеңберге перпендикуляр орна-

тып, осы қалпында бекіту.

- Қажет болған жағдайда көрсеткішті 0° қа қою.



Сур. 5

Үстелді шеңбермен бірге қолдану

Үстелді ленталық тораппен қолдану үшін қажет:

- Белгілегішті ленталық механизм корпусына бұрап бекіту.
- Үстелді бекіткіш пен ұстағыш үстіне орналастыру.
- Үстелді екі тұтқаның көмегімен бекіту.
- Үстел арқылы өтетін бөгеткіш тұтқасапты ұстағышқа бұрап бекіту.
- Сынау бұрыштығын сызғышпен бірге пайдалану арқылы үстелді лентаға перпендикуляр орнатып, оны осы қалпында бекіту қажет.
- Қажет болған жағдайда көрсеткішті 0° қа қою керек.



Сур. 6

Үстелді ленталық тораппен бірге пайдалану

7. Орнату



Ескертпе!

- Тарелка лента тәріздес станокты құрастыру жұмыстары толық аяқталмайынша электр желісіне қосуға болмайды.
- Электр қозғалтқыш тақтайшада жазылған кернеу мен жиілікке сай қолдану үшін жасалған.
- Көрсетілген мәннен кернеу он пайыздан аспайтын мөлшерде ауытқыса жүк түсіруге жол беріледі.
- Белгіленген мөлшерлерден

асқан кернеуінде іске қосу электр қозғалтқышының қызып кетуі мен жануына алып келуі мүмкін.

- Өте үлкен жүктемелер кезінде қозғалтқыш клеммаларындағы кернеу паспорт мәліметтері жазылған тақтайшада көрсетілген кернеуден аз болғаны дұрыс

8. Іске қосу

Сипаттама

- Лента мен шеңбер ажарлау, қылауларды алу, ағаш пен пластиктен жасалған үлкен өңделетін бөлшектерді ұштау мен тегістеуге арналған.
- Үлкен тік өңделетін бөлшекті ажарлау үшін лента корпусын тік қалпынан көлденең қалпына қоюға болады.
- Бағыттаушы барабан контурлы пішіндер мен беткі қабаттардың жабындарын ажарлауға мүмкіндік береді.
- Шеңбер беттердегі қылауларды алу немесе ажарлау үшін қолданылуы мүмкін.
- Тарелка лента тәріздес ажарлау станогының лента мен шеңбер бетіндегі шаңнан құтылатын 50 мм штуцер ойығы бар.
- Реттелетін бұрыштық тірек ажарлау кезінде өңделетін элементтің бөліктерін қажетті бұрышқа орнату үшін жұмыс үстелінің үстінде пайдаланылады.
- Артқы тірек лентада ұзын бөлшектерді ажарлау үшін станок жеткізілетін жиынтық құрамына кіреді.

8.1 Қауіпсіздік шаралары

- Ажарлау станогының кез келген шығыс құралдарын ауыстыру немесе реттеу кезінде қосу-сөндіру тетігін «OFF» жағдайына қойып, штепсель ашасын розеткадан суыру керек.
- Үстелдің тұтқасабы мен бұрандамаларын қайталап тексеру керек. Олар қатты тартылған болуы керек.
- Барлық қорғаныс жабдықтарының сенімді орнатылып бекітілгеніне көз жеткізу керек.
- Қозғалмалы элементтердің барлығы еш кедергісіз еркін қозғалатынына көз жеткізу керек.
- Барлық бекіткіш элементтер қатты тартылғанына және дірілдейтін еркін қадамдары жоғына көз жеткізу керек.
- Электр желісінен ажыратылған кезде кедергі келтіретін заттарды қолмен тексеріп, қажет болса тиісті реттеу жұмыстарын жүргізу керек.
- Көз бен бетті қорғайтын құралдарды үнемі қолданыңыз.
- Ажарлау лентасының дұрыс бағытта айналатынына көз жеткізіңіз.

- Дұрыс орналасу тиімді өнімділікті қамтамасыз етеді.
- Қосу/сөндіру тетігін «ON» қалпына келтірген соң әрқашан ажарлау немесе тазалау жұмыстарын бастамас бұрын жылдамдықтың толық болуын күтіңіз.
- Шеңбердің сағат тіліне қарсы айналып тұрғанына көз жеткізіңіз. Ажарлау лентасы төмен қарай қозғалуы керек.
- Ажарлау кезінде нұсқағыш жебешенің бағытын сақтай отырып кері беруден сақ болыңыз.
- Ажарлау лентасы, шеңбер және барлық қозғалмалы компоненттерді қолмен ұстамаңыз.
- Тиімді өнімділікке қол жеткізу үшін қозғалтқышты тежемеңіз және жылдамдықты баяулатпаңыз.
- Ажарлау кезінде өңделіп жатқан элементке қысым түсірмеңіз.
- Лентамен ажарлау кезінде артқы тірекпен немесе шеңбермен ажарлау кезінде үстелмен үстел үстіндегі өңделіп жатқан элементті ұстап тұрыңыз.
- Өңделіп жатқан элементтің қайралған ұшын еш уақытта шеңбер не лентаға оқыс итеріп қалмаңыз.
- Ажарланатын мата жыртылып кетуі мүмкін.
- Ажарлау элементтері ласталған, не тозған болса, оларды ауыстырыңыз.

8.2 Сөндіру тетігі

7-суретті қараңыз.

- Сөндіру тетігі негіздеменің жоғарғы алдыңғы оң бөлігінде орналасқан. Қосу үшін сөндіру тетігін жоғары жылжыту керек.
- Сөндіру үшін сөндіру тетігін төмен жылжыту керек.
- Тарелка лента тәріздес ажарлау станогы сөндіру тетігін бұғаттау арқылы заңсыз қолданудан қорғала алады. Бұғаттау үшін қажет:
- Сөндіру тетігін «OFF» жағдайына келтіріп, тарелка лента тәріздес станокты электр желісінен ажырату қажет.
- Түймені алып шығыңыз. Егер осы түйме алынып тасталса, сөндіру тетігі «ON» жағдайына жылжи алмайды.



Ескертпе

- Егер түйме сөндіру тетігі «ON» жағдайында болған кезде шешіліп алынса, сөндіру тетігін сөндіруге болады, бірақ одан кейін қайта қосу мүмкін емес.
- Түймені орнына орнату үшін оны сөндіру тетігінің ойығына ол сырт еткенше дейін қаттырақ басып орнату керек.



Сур. 7
«OFF» жағдайында сөндіру тетігін бұғаттау

8.3 Лента жүрісін реттеу

8 суретті қараңыз.

- Жүрісті тексеру үшін жылдам қосып сөндіру қажет.
- Лента байқау және бағыттау барабандарының ортасында болуы керек.
- Қажет болғанынша, лентаны барабандар ортасына орналастыру үшін жүріс сомынын реттеу қажет.
- Егер лента солға қарай қисайса жүріс сомынын оңға бұру қажет. Ал керісінше жағдайда жүріс сомынын солға бұрған жөн.



Сур. 8
Лента жүрісін реттеу

- Станокты шапшаң қосу және сөндіру қажет.
- Егер лента бір жағына қарай қисайса қажетінше лентаны барабан ортасына орналастыру үшін жүріс сомынын реттеуді жалғастыра беру қажет.

8.4 Ленталық механизм орналасуын реттеу

9 суретті қараңыз

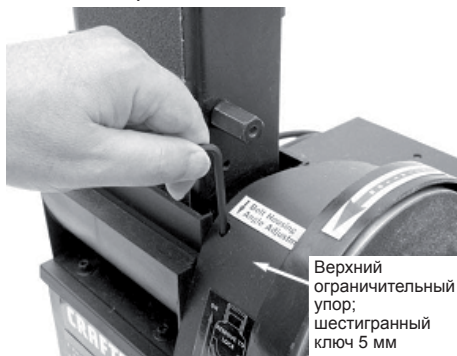
- Ленталық механизм көлденең не тік жағдайда болуы мүмкін, немесе осы жағдайлардың кез келген бұрышында орналасуы мүмкін.
- Топса кронштейніне бұралған ішкі алты қырлы кілтпен бұрандаманы босату керек.
- Конструкцияны талап етілетін жағдайға қисайту керек.

- Топса кронштейніне бұралған ішкі алты қырлы кілтпен бұрандаманы тарту арқылы ленталық механизмнің жағдайын бекіту.
- Реттелетін қатты тіректер көлденең және тік жағдайларға қарастырылған.



Ескертпе

- Көлденең шектегіш тірек негіздеменің жоғарғы нүктесінде орналасқан, ал тік шектегіш тірек лента қақпағының астында орналасқан.

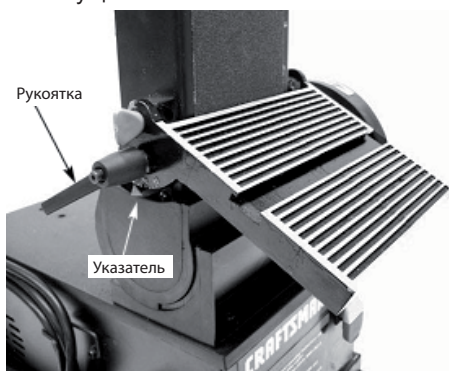


Сур. 9
Ленталық ажарлау торабын қисайту үшін бұрандаманы босату.

8.5 Үстелдің реттелетін бұрышы

10 суретті қараңыз

- Үстел ленталық конструкция тік орналасқан кезде өңделетін элементті ленталық ажарлау кезінде орнату үшін пайдаланылады.
- Үстелді реттеу үшін тұтқасапты босату, үстелді қажетті жағдайға дейін қисайту және оны тұтқасаптың көмегімен бекіту қажет.



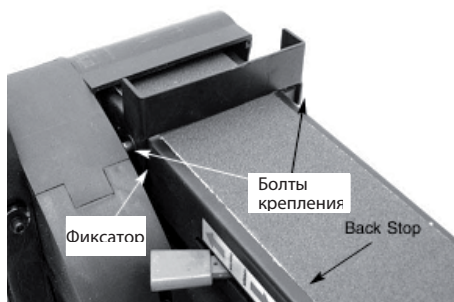
Сур. 10
Үстел төменге 45°қа қисайған

8.6 Артқы тіректі пайдалану арқылы ленталық көлденең ажарлау

11 суретті қараңыз.

- Ленталық механизм көлденең орналасқан кезде артқы тірек өңделетін элементті ленталық ажарлау кезінде ұстап тұрады.
- Үстел мен бекіткішті ленталық механизмнен алып тастау керек.
- Ленталық механизмді тік қалпынан көлденең қалпына келтіріп, бекіту қажет.

- Екі бұрандаманы қолдана отырып, артқы тіректі ленталық механизмге бекіту қажет.
- Бағыттаушы барабан ажарлау бетімен байланысатын барабан ретінде қолданыла алады.



Сур. 11
Артқы тіректі бекіту

8.7 Түрпілі ленталық ажарлау

Тегіс беттерді жылтырату:

- өңделетін элементті берік ұстап тұру арқылы, саусақтарды түрпілі лентадан қауіпсіз ара қашықтықта ұстау;
- Өңделетін элементті орналастыру мен бекіту үшін үстелді қолдану.
- Өңделетін элементтің шеті үстелге тиіп тұратындай етіп орналастырып, оны түрпілі лента бетімен жылжыту керек.

Ұзын бөліктерді жылтырату:

- Лентаны көлденең қалпында артқы тірекпен бірге қолдану керек. Түрпілі лента материалды ажарлай алатындай ғана етіп күшпен қысым түсірген жөн.
- Артқы тіректі ажарланатын элементті орналастыру мен бекіту үшін қолдану керек.
- Өңделетін элементті шеті артқы тірекке тиіп тұратындай етіп орналастыру керек, және оны түрпілі лента бойымен жылжыту керек. Өте нәзік беттерді ажарлау өте мұқият болуды талап етеді.
- Майысқан шеттерін ажарлау: сыртқы шеткі жақтарды түрпілі лентаның тегіс беттерінде жүргізген жөн.
- Ішкі шеткі жақтарды түрпілі лентаның бағыттаушы барабанында жүргізген жөн.

Шеттерін ажарлау:

- Ұзын өңделетін элементтерді тік қалпындағы түрпілі ленталық ажарлаған анағұрлым қолайлы.
- Тарелка лента тәріздес станоктың ленталық жағына үстелді орналастыру қажет.
- Өңделетін элементті түрпілі лента бойымен біртегіс етіп жылжыту керек.
- Нақтылық үшін бұрыштық тірек қолданған жөн.

- Кей кезде үстелді қисайтуға да болады.

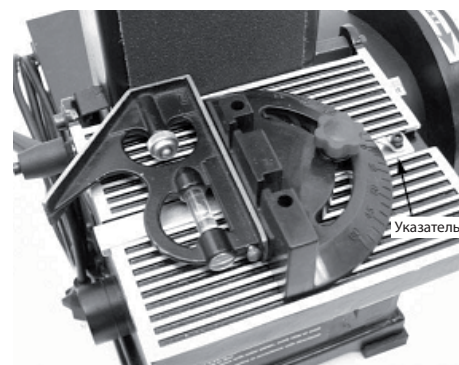
8.8 Түрпілі шеңбермен ажарлау

- Түрпілі шеңбермен ажарлау кішігірім беттер мен шығыңқы шеттерді ажарлауға қолайлы.
- Өңделетін элементті түрпілі дискінің төменгі жағымен (солға қарай) жылжыту керек.
- Өңделетін элементті екі қолмен мықтап ұстау керек. Қолдарды түрпілі шеңберден қауіпсіз ара қашықтықта ұстап тұру қажет.
- Түрпілі шеңбер өте үлкен жылдамдықпен айналады және сыртқы жиек жақтан үлкен мөлшердегі материалды алып тастайды.
- Нақтылық үшін бұрыштық тіректі қолданған жөн.

8.9 Бұрыштық тіректі қолдану

12 суретті қараңыз

- Өңделетін элементті бекіту және ажарлау кезінде бұрышты дұрыс анықтау үшін бұрыштық тіректі қолдану керек.
- Лентада (шеңберде) бұрыштық тіректі орнату үшін аралас бұрыштықты қолдану керек.
- Нұсқағыш нөлдік белгіде болуы керек. Қажет болған жағдайда бұранданы босатып, нұсқағышты жылжыту керек.
- Лентада (шеңберде) бұрыштық тіректі бекіткен соң бұрыштық тіректің шкаласын жылжыту және оны орында сомын көмегімен бекіту арқылы талап етілетін бұрышты орнату қажет.



Сур. 12
Бұрыштық тіректі орнату

8.10 Түрпілі лентаны ауыстыру

13 суретті қараңыз

- Ажарлау лентасы тозған, жыртылған, не ластанған жағдайда ауыстыруды талап етеді.
- Үстел конструкциясын шешіп алу керек.
- Нұсқағышты шешіп алу керек одан соң қақпақты жоғары жылжытып, шаң дефлекторынан алып тастау қажет.
- Тартқыш иінтіректі бағыттаушы

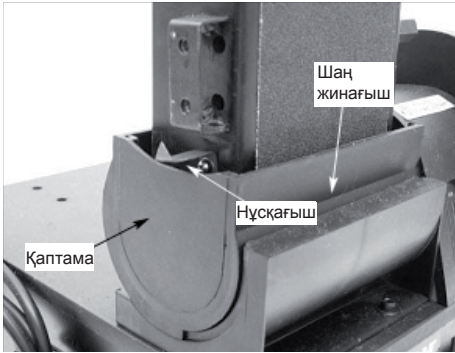
барабанның бағытында жылжыту арқылы лента тартылысын босату керек.

- Байқау және бағыттаушы барабаннан ескі лентаны алып тастау керек.



Ескертпе

- Лентаның ішкі жағында тілше болуы мүмкін.
- Осы тілше лента жылжу бағытын лентаның желімделген жерінде үзіліп кетуінің алдын алу үшін көрсетіп тұруы керек.



Сур. 13

Лентаны ауыстыру

- Жаңа лентаны байқау және бағыттаушы барабандар арқылы тарту қажет.
- Лентаны барабандардың ортасына орналастыру қажет.
- Қосымша түрпілі ленталар қол жетімді (Ұсынылатын құрал жабдықтарды қараңыз).
- Лентаны тарту үшін байқау барабанының бағытында тартқыш иінтіректі бұру керек.
- Лента жүрісін тексеру қажет. «Лента жүрісін реттеуді» қараңыз.
- Компоненттерді кері ретпен жинау керек.

8.11 Түрпілі шеңберді ауыстыру

14 суретті қараңыз

- Үстелді шешіп алу керек.
- Төрт бұранданы босатып тартып алу арқылы шеңбер қақпағын ашу керек.
- Ескі шеңберді алюминий дискіден шешіп алу керек. Алюминий дискіні шешу міндетті емес.
- Қажет болса, алюминий дискіні тазалау қажет.
- Қажетті түрпілі шеңберді таңдап алып оны алюминий дискіге бекіту қажет.
- Қосымша түрпілі шеңберлер қол жетімді (Құрал жабдықтарды қараңыз)
- Шеңбер қақпағын шешу керек.



Сур. 14

Шеңберді ауыстыру үшін қақпақты шешіп алу

9. Техникалық қызмет көрсету



Ескертпе!

- Кез келген компонентті ауыстыру мен техникалық қызмет көрсетуден бұрын құрылғының электр желісінен ажырап тұрғанына көз жеткізу керек.

Тазарту

- Станок пен шеберхананы таза ұстау керек. Құралдың беткі қабатында ажарлау шаңының жиналуына жол бермеген жөн. Барабандарды таза ұстау қажет. Барабандардағы кір лентаның дұрыс сырғымауына әкеледі. Шаңсорғышты жүйелі түрде босатып тұрған жөн.
- Электр қозғалтқыш таза әрі жиі шаңсорғыш көмегімен тазартылып тұратынына көз жеткізу керек.
- Пластинадан жасалған қорғаныс құрылғылары, резеңке компоненттері мен сырланған компоненттер үшін сабын мен су пайдаланған жөн.

Майлау

- Қорғаныс тығырықтары бар домалақ мойынтіректер өндіруші зауытында бүкіл қызмет ету мерзіміне майланды. Оларды әрі қарай майлау қажет емес.
- Жұмыс ауыр жүріп жатқандай сезілсе жұмыс үстеліне балауызды жұқадап жақса, ажарлау кезінде жұмысты жеңілдетеді.
- Лента үстелінің үстіне балауыз жағуға тыйым салынады. Лента балауызды дөңгелектерде жинай бастауы мүмкін, осылайша оны сырғанақ қып қоюы мүмкін.

Жөндеу

- Егер күш кабелі жыртылған, тозған, не зақымдалған болса, оны жедел түрде жөндеуге жіберу керек.
- Қажетіне қарай барлық түрпілі компоненттерді ауыстыру қажет.

- Барлық зақымдалғандарды ауыстыру немесе жетпей тұрған компоненттерді орнату керек. Компоненттерге тапсырыс беру үшін бөлшектер тізімін қолданған жөн.

- Қозғалтқышты жөндеуге кез келген тырысушылық егер жөндеуді білікті маман жүргізбесе қауіпті жағдайға әкеліп соғуы мүмкін.

10. Жеткізілетін заттар

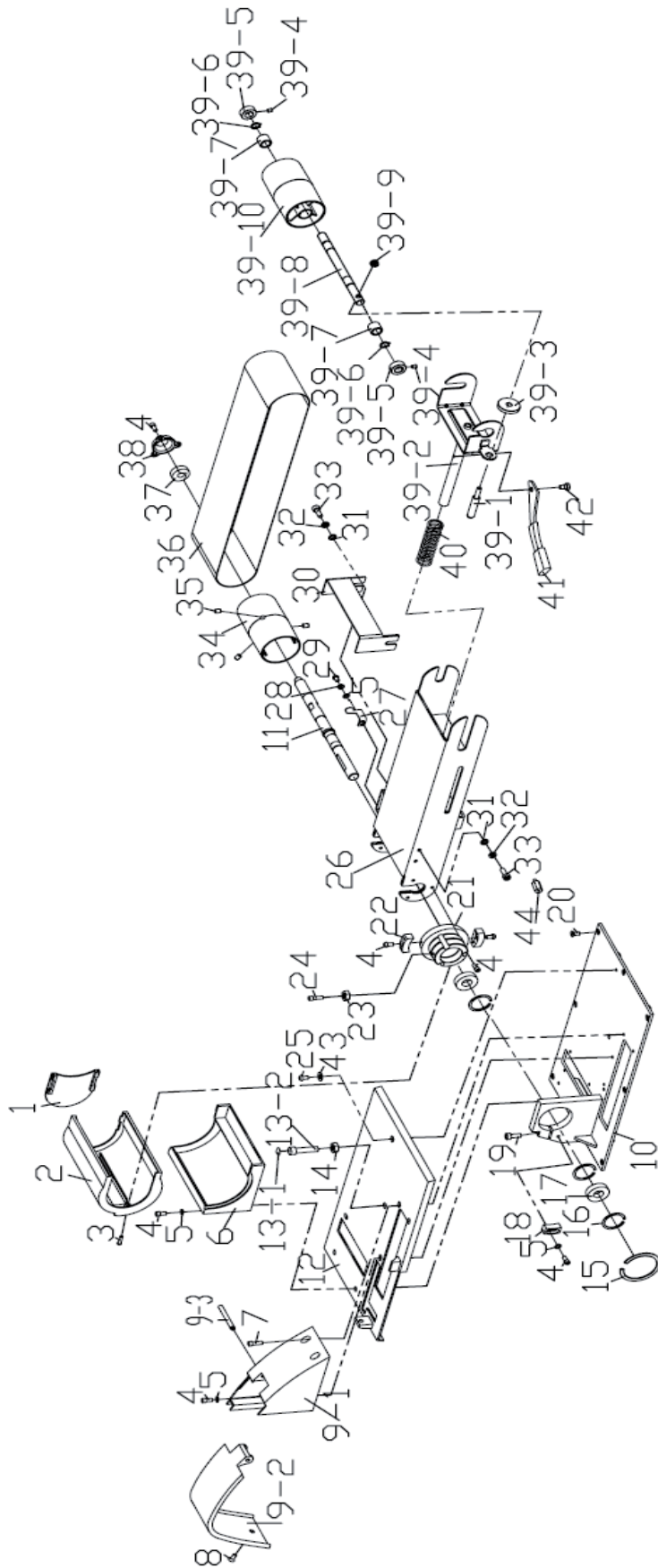
- Қажетті заттардың толық тізімін www.jettools.ru сайтынан немесе каталогынан қараңыз.

11. Ақауларды жою

АҚАУ	БОЛЖАНҒАН СЕБЕП	ТҮЗЕТУ БОЙЫНША ӨРЕКЕТ
Қозғалтқыш іске қосылмайды	Кернеуі төмен	Күш сымындағы талап етілетін кернеудің бар жоғын тексеру
	Қозғалтқыштағы жалғанған жері ажырап кеткен немесе жалғануы тығыз емес	Қозғалтқыштағы барлық сыртқа шығарылған өткізгіштердің босап кетпегенін немесе ажыратылып қалмауын тексеру
	Ақауы бар сөндіру тетігі Ақауы бар конденсатор	Сөндіру тетігін ауыстыру Конденсаторды ауыстыру
Қозғалтқыш іске қосылмайды; сақтандырғыштар сөніп қала береді немесе шынжырдың тұйықталулары жұмыс істеп кетеді	Штепсельді ашада немесе желілік сымдағы қысқа тұйықталу	Штепсельді аша немесе желілік сымның зақымдалған оқшаулану мен тұйықталған сымдардың бар жоғын тексеру
	Қозғалтқыштағы қысқа тұйықталу немесе бос жалғану	Қозғалтқыштағы барлық сыртқа шығарылған өткізгіштердің босап кетпегенін, тұйықталмауын немесе сымдар оқшаулауының тозбауын тексеру
	Күштік сызыққа шынжыр босатқыштары мен сақтандырғыштары дұрыс таңдалмаған	Шынжырлардың тұйықталулары мен тиісті сақтандырғыштарды орнату
Қозғалтқыш толық қуаттала алмайды (қозғалтқыш клеммаларындағы кернеудің төмендеуімен қатар қозғалтқыштың шығыс қуаты жедел төмендейді)	Күштік сызық шамдармен, жабдықтармен және басқа да заттармен жүктелген.	Күштік сызыққа түсетін жүкті азайту
	Жеткіліксіз өлшемдегі сымдар қолданылады немесе шынжыр өте ұзын	Сымдардың өлшемін ұзарту немесе шынжыр өлшемін кішірейту керек
	Электр энергиясын шығарушы компаниялардың өндіруші объектілерінің жалпы жүктемесі	Электр энергиясын өндіретін өндіруші компаниясына кернеуді тексеруді өтіну
Қозғалтқыш қызып кетеді	Қозғалтқыштың жүгі көп	Қозғалтқышқа түсетін жүкті азайту
Қозғалтқыш тістеніп қалуының арқасында сақтандырғыштар сөніп қала береді ал шынжыр босатқыштар тұйықтала береді	Қозғалтқыштағы қысқа тұйықталу немесе жалғаулар босап қалған	Қозғалтқыштағы босап қалған заттағы жалғастыруды, шығыстардың тұйықталуын, оқшаулау тозуын немесе шығыс сымдарын тексеру қажет
	Төменгі кернеу	Сызықтағы төменгі кернеуді жою
	Күштік сызықтағы шынжыр босатулары немесе сақтандырғыштар дұрыс таңдалмаған	Сәйкесінше сақтандырғыштарды немесе шынжыр ажыратқыштарын орнату
	Қозғалтқыштың жүгі көп	Қозғалтқышқа түсетін жүкті азайту
Түрпілі лента үстіңгі дөңгелектен тайып кетеді	Өңделетін элементке тым қатты қысым түсіру	Қысымды азайту керек
Абразивті лента жоғарғы дөңгелектен сырғиды	Дұрыс емес жүріс	«Лента жүрісін реттеу» процедурасын қарау керек

Детализировка JSG-64 для узла шлифовальной ленты — А

Деталювання JSG-64 для вузла шліфувальної стрічки — А
JSG-64 Ажарлау лентасының торабына арналған бөлшектер тізімі -А



Перечень деталей JSG-64 для узла шлифовальной ленты — А

Перелік деталей JSG-64 для вузла шліфувальної стрічки — А
JSG-64 Ажарлау лентасының торабына арналған бөлшектер тізімі -А

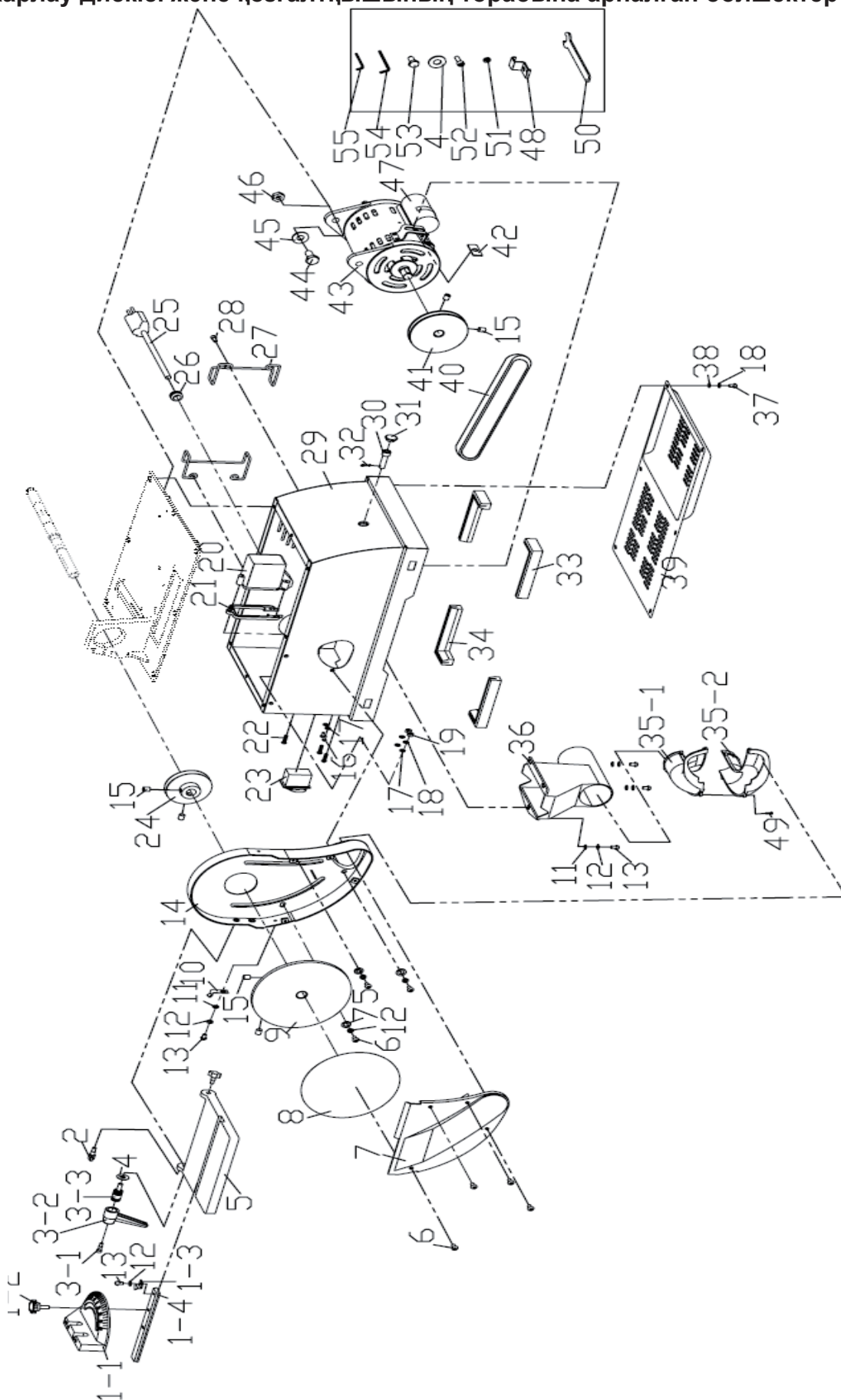
№	Артикул	Обозначение	Позначення	Белгі	Размер/ Розмір/ Көлемі	Кол-во/ Кількість/ Саны
1	JSG64-A-1	Крышка	Кришка	Қақпақ		1
2	JSG64-A-2	Вытяжной шуцер	Витяжний шуцер	Тартқыш шуцер		1
3	JSG64-A-3	Болт	Болт	Бұрандама	M4x15	1
4	JSG64-A-4	Болт	Болт	Бұрандама	M5x10	9
5	JSG64-A-5	Шайба	Шайба	Тығырық	5	5
6	JSG64-A-6	Крышка	Кришка	Қақпақ		1
7	JSG64-A-7	Болт	Болт	Бұрандама	M5x15	2
8	JSG64-A-8	Болт	Болт	Бұрандама	M5x8	1
9-1	JSG64-A-9-1	Защита (А)	Захист (А)	Қорғаныс (А)		1
9-2	JSG64-A-9-2	Защита (В)	Захист (В)	Қорғаныс (В)		1
9-3	JSG64-A-9-3	Штифт	Штифт	Штифт		1
10	JSG64-A-10	Основание	Основа	Негіздеме		1
11	JSG64-A-11	Вал	Вал	Білік		1
12	JSG64-A-12	Крышка	Кришка	Қақпақ		1
13-1	JSG64-A-13-1	Прокладка	Прокладка	Төсеме		1
13-2	JSG64-A-13-2	Регулировочный болт	Регулювальний болт	Реттегіш бұрандама		1
14	JSG64-A-14	Гайка	Гайка	Сомын	M8	1
15	JSG64-A-15	Кольцо	Кільце	Шығыршық	50	1
16	JSG64-A-16	Кольцо	Кільце	Шығыршық	32	1
17	JSG64-A-17	Подшипник	Підшипник	Мойынтірек	6002	1
18	JSG64-A-18	Ползун	Повзун	Жылжыма		1
19	JSG64-A-19	Болт	Болт	Бұрандама	M5x25	1
20	JSG64-A-20	Болт	Болт	Бұрандама	M5x12	8
21	JSG64-A-21	Шкив	Шків	Шкив		1
22	JSG64-A-22	Стопор	Стопор	Бөгеткіш		2
23	JSG64-A-23	Гайка	Гайка	Сомын	M6	1
24	JSG64-A-24	Болт	Болт	Бұрандама	M5x16	1
25	JSG64-A-4	Болт	Болт	Бұрандама	M5x10	1
26	JSG64-A-26	Опорная плита	Підпорна плита	Тірек плитасы		1
27	JSG64-A-27	Указатель	Показчик	Нұсқағыш		1
28	JSG64-A-28	Шайба	Шайба	Тығырық	5	2
29	JSG64-A-8	Болт	Болт	Бұрандама	M5x8	2
30	JSG64-A-30	Упор	Упор	Тірек		1
31	JSG64-A-4	Шайба	Шайба	Тығырық	6	2
32	JSG64-A-32	Шайба	Шайба	Тығырық	6	4
33	JSG64-A-33	Болт	Болт	Бұрандама	M6x15	2
34	JSG64-A-34	Приводной барабан	Приводний барабан	Жетек барабан		2
35	JSG64-A-35	Болт	Болт	Бұрандама	M8x10	3
36	JSG64-A-36	Шлифовальная лента	Шліфувальна стрічка	Ажарлау лентасы	914x100P=80	1
37	JSG64-A-37	Подшипник	Підшипник	Мойынтірек	6000	1
38	JSG64-A-38	Крышка	Кришка	Қақпақ		1
39-1	JSG64-A-39-1	Натяжной болт	Натяжний болт	Тартқыш бұрандама		1
39-2	JSG64-A-39-2	Держатель	Тримач	Ұстағыш		1
39-3	JSG64-A-39-3	Гайка	Гайка	Сомын		1
39-4	JSG64-A-39-4	Болт	Болт	Бұрандама	M5x6	2
39-5	JSG64-A-39-5	Стопорная муфта	Стопорна муфта	Бөгеткіш муфта		2
39-6	JSG64-A-39-6	Кольцо	Кільце	Шығыршық	11	2
39-7	JSG64-A-39-7	Подшипник	Підшипник	Мойынтірек		2
39-8	JSG64-A-39-8	Ось	Вісь	Ось		1
39-9	JSG64-A-23	Гайка	Гайка	Сомын	M6	1
39-10	JSG64-A-39-10	Ведомый барабан	Ведений барабан	Көрінетін барабан		1
40	JSG64-A-40	Пружина	Пружина	Серіппе		1
41	JSG64-A-41	Рычаг натяжения	Важіль натягування	Тарту иінтірегі		1
42	JSG64-A-42	Болт-А	Болт – А	А бұрандамасы		1
43	JSG64-A-43	Шайба	Шайба	Тығырық		1
44	JSG64-A-44	Болт-А	Болт – А	А бұрандамасы		1

Деталировка JSG-64

для узла двигателя и шлифовального диска - В

Деталювання JSG-64 для вузла двигуна та шліфувального диску - В

Ажарлау дискісі және қозғалтқышының торабына арналған бөлшектер тізімі - В



Перечень деталей JSG-64

для узла двигателя и шлифовального диска - В

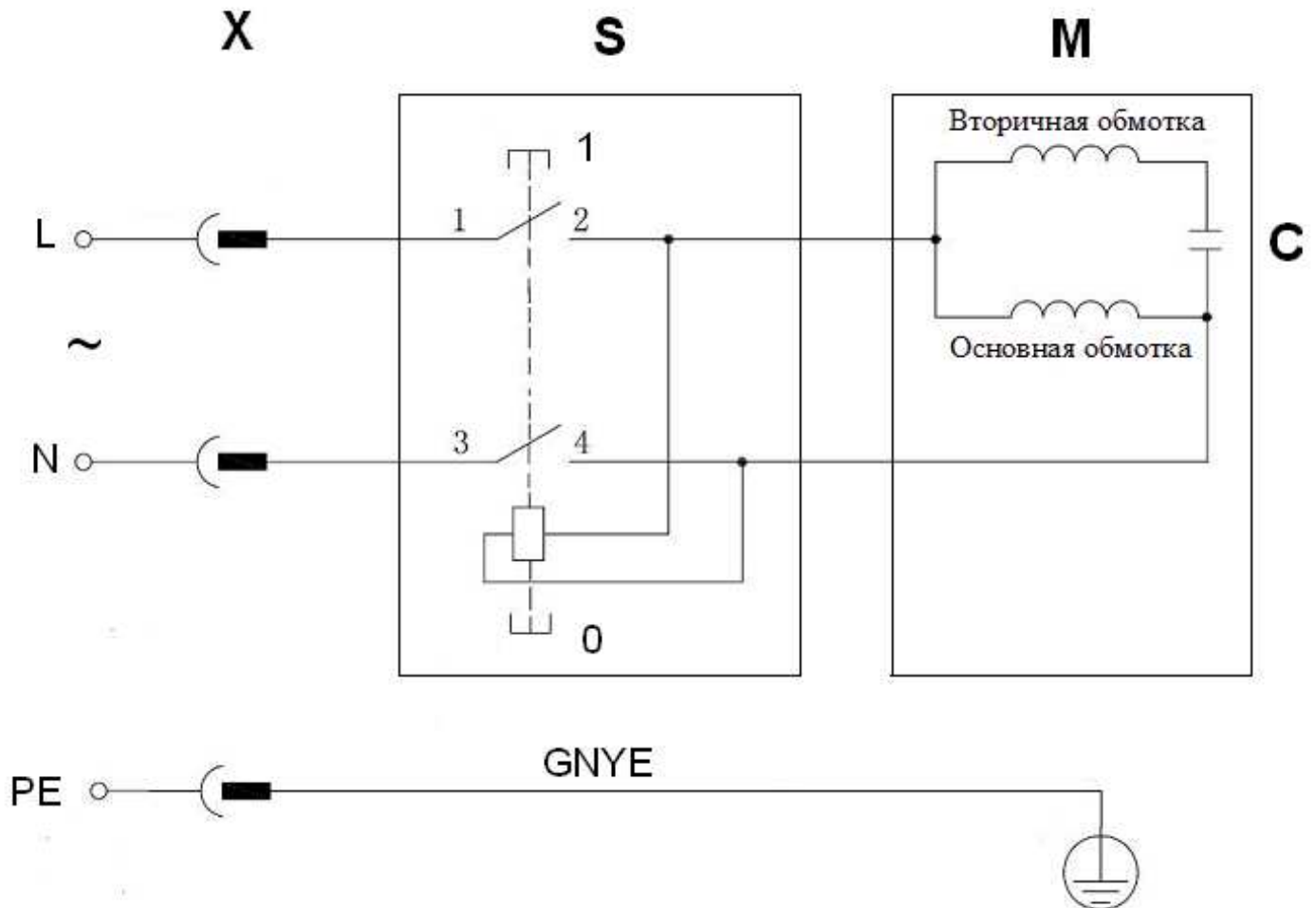
Перелік деталей JSG-64 для вузла двигуна та шліфувального диску - В

Ажарлау дискісі және қозғалтқышының торабына арналған бөлшектер тізімі - В

№	Артикул	Обозначение	Позначення	Белгі	Размер/ Розмір/ Көлемі	Кол-во/ Кількість/ Саны
1-1	JSG64-B-1-1	Угловой упор	Кутовий упор	Бұрыштық тірек		1
1-2	JSG64-B-1-2	Ручка	Ручка	Тұтқа		1
1-3	JSG64-B-1-3	Указатель	Показчик	Нұсқағыш		1
1-4	JSG64-B-1-4	Направляющая	Напрямна	Бағыттаушы		1
2	JSG64-B-2	Ручка	Ручка	Тұтқа		2
3-1	JSG64-B-3-1	Винт	Гвинт	Бұранда		1
3-2	JSG64-B-3-2	Рукоятка	Рукоятка	Тұтқасап		1
3-3	JSG64-B-3-3	Болт	Болт	Бұрандама		1
4	JSG64-B-4	Шайба	Шайба	Тығырық		1
5	JSG64-B-5	Стол	Стіл	Үстел		1
6	JSG64-B-6	Винт	Гвинт	Бұранда	M5x12	7
7	JSG64-B-7	Крышка	Кришка	Қақпақ		1
8	JSG64-B-8	Шлифовальный диск	Шліфувальний диск	Ажарлау дискісі		1
9	JSG64-B-9	Алюминиевый диск	Алюмінієвий диск	Алюминий диск		1
10	JSG64-B-10	Указатель	Показчик	Нұсқағыш		1
11	JSG64-B-11	Шайба	Шайба	Тығырық	5	4
12	JSG64-A-28	Шайба	Шайба	Тығырық	5	5
13	JSG64-B-13	Винт	Гвинт	Бұранда	M5x8	2
14	JSG64-B-14	Защита диска	Захист диску	Дискінің қорғанысы		1
15	JSG64-B-15	Винт	Гвинт	Бұранда	M8x10	2
16	JSG64-A-3	Винт	Гвинт	Бұранда	M4x15	2
17	JSG64-B-17	Шайба	Шайба	Тығырық	4	4
18	JSG64-B-18	Шайба	Шайба	Тығырық	4	2
19	JSG64-B-19	Гайка	Гайка	Сомын	M4	2
20	JSG64-B-20	Корпус переключателя	Корпус перемикача	Сөндіру тетігінің корпусы		1
21	JSG64-B-21	Уплотнитель	Ущільнювач	Тығыздауыш		1
22	JSG64-B-22	Шуруп	Шуруп	Бұрама шеге	ST3.9x16	3
23	JSG64-B-23	Переключатель	Перемикач	Сөндіру тетігі		1
24	JSG64-B-24	Шкив	Шків	Шкив		1
25	JSG64-B-25	Сетевой кабель	Мережевий кабель	Желілік кабель		1
26	JSG64-B-26	Втулка	Втулка	Төлке		1
27	JSG64-B-27	Зажим кабеля	Захист кабелю	Кабельдің қысқышы		2
28	JSG64-A-4	Винт	Гвинт	Бұранда	M5x10	4
29	JSG64-B-28	Корпус	Корпус	Корпус		1
30	JSG64-B-30	Болт	Болт	Бұрандама		1
31	JSG64-B-31	Прокладка	Прокладка	Төсеме		1
32	JSG64-B-17	Штифт	Штифт	Штифт	φ2.5x14	1
33	JSG64-B-33	Ножка - А	Ніжка-А	Аяқша А		2
34	JSG64-B-34	Ножка - В	Ніжка-В	Аяқша В		2
35-1	JSG64-B-35-1	Патрубок -А	Патрубок-А	Келте құбыр А		1
35-2	JSG64-B-35-2	Патрубок -В	Патрубок-В	Келте құбыр В		1
36	JSG64-B-36	Лоток	Лоток	Науаша		1
37	JSG64-B-17	Винт	Гвинт	Бұранда	M4x10	6
38	JSG64-B-38	Шайба	Шайба	Тығырық		6
39	JSG64-B-39	Нижний кожух	Нижній кожух	Төменгі қап		1
40	JSG64-B-40	Клиновой ремень	Клиновий ремень	Сына белбеу	Z-762	1
41	JSG64-B-41	Шкив	Шків	Шкив		1
42	JSG64-B-42	Гайка	Гайка	Сомын		1
43	JSG64-B-43	Двигатель	Двигун	Қозғалтқыш		1
44	JSG64-B-44	Болт	Болт	Бұрандама	M10x25	2
45	JSG64-B-45	Шайба	Шайба	Тығырық	10	2
46	JSG64-B-46	Гайка	Гайка	Сомын	M10	2
47	JSG64-B-47	Конденсатор	Конденсатор	Конденсатор		1
48	JSG64-B-48	Скоба	Скоба	Қапсырма		4
49	JSG64-B-49	Шуруп	Шуруп	Бұрама шеге	ST2.2x8	4
50	JSG64-B-50	Ключ	Ключ	Кілт		1
51	JSG64-B-51	Шайба	Шайба	Тығырық	6	4
52	JSG64-B-52	Винт	Гвинт	Бұранда	M6x16	4
53	JSG64-B-53	Болт	Болт	Бұрандама	M6x16	4
54	JSG64-B-54	Ключ	Ключ	Кілт	3mm	1
55	JSG64-B-55	Ключ	Ключ	Кілт	5mm	1

Электросхема JSG-64

Электросхема JSG-64 / JSG-64 Электр сызба
10000890M~220В, 50 Гц



	Цвета проводов	Кольори дротів	Сымдардың түстері
BK	Черный	Чорний	Қара
WH	Белый	Білий	Ақ
BU	Голубой	Блакитний	Көгілдір
YE	Желтый	Жовтий	Сары
RD	Красный	Червоний	Қызыл
BN	Коричневый	Коричневий	Қоңыр
GY	Серый	Сірий	Сұр
GNYE	Желто-зеленый	Жовто-зелений	Сарғыш жасыл
OG	Оранжевый	Помаранчевий	Сарғыш
VT	Фиолетовый	Фиолетовий	Күлгін

	Значение символа	Значення символу	Белгі мағынасы
M	Двигатель	Двигун	Қозғалтқыш
C	Конденсатор	Конденсатор	Конденсатор
S	Переключатель	Перемикач	Сөндіру тетігі
X	Штепсель	Штепсель	Штепсель



JPW Tools AG
Tämperlistrasse 5, CH-8117
Fällanden, Switzerland
www.jettools.com

ОФИЦИАЛЬНЫЙ ДИЛЕР В УКРАИНЕ:

storgom.ua

ГРАФИК РАБОТЫ:

Пн. – Пт.: с 8:30 по 18:30

Сб.: с 09:00 по 16:00

Вс.: с 10:00 по 16:00

КОНТАКТЫ:

+38 (044) 360-46-77

+38 (066) 77-395-77

+38 (097) 77-236-77

+38 (093) 360-46-77

Детальное описание товара:

<https://storgom.ua/product/tarelchato-lentochnyi-shlifovalnyi-stand-jet-jsg-64.html>

Другие товары: <https://storgom.ua/tarelchato-lentochnye-shlifovalnye-standki.html>