

Обов'язково ознайомтеся  
перед початком роботи!

Інструкція



UA



ENG

## Генератор бензиновий

KS2200	KS7000E-3
KS3000	KS7000E ATS
KS3000E	KS10000E
KS5000	KS10000E-3
KS7000E	KS10000E ATS

## Генератор газ/бензин

KS3000G  
KS7000E G





## Зміст

1. Передмова	2
2. Міри безпеки при використанні бензинового генератору	3
3. Міри безпеки при використанні гібридного генератору	4
4. Загальний вигляд та складові частини бензинового генератору	5
5. Загальний вигляд та складові частини гібридного генератору	6
6. Технічні характеристики	8
7. Типи панелей управління	12
8. Початок роботи	14
9. Технічне обслуговування	20
10. Рекомендовані масла	21
11. Рекомендований графік технічного обслуговування	23
12. Обслуговування повітряного фільтру	24
13. Обслуговування всічок запалювання	25
14. Зберігання генератора	26
15. Можливі несправності та їх усунення	27
16. Середні значення потужностей пристроїв	28
17. Умови гарантійного обслуговування	29

Розшифрування позначень:

KS - електрогенератор

E - електрозапуск

G - гібридний генератор з подвійною системою живлення (газ/бензин)

ATS - система автоматичного ввімкнення/вимкнення електрогенератора

## ПЕРЕДМОВА

Вітаємо Вас з придбанням бензинового генератору ТМ Könnner & Söhnen. Ця інструкція містить техніку безпеки, опис використання і налагодження генераторів Könnner & Söhnen та процедур по їх обслуговуванню.

Виробником генератору можуть бути внесені деякі зміни, які можуть бути не відображені в даній інструкції, а саме: Виробник залишає за собою право на внесення змін у дизайн, комплектацію та конструкцію виробу. Зображення та малюнки в інструкції з експлуатації є схематичними та можуть відрізнятися від реальних вузлів та написів на продукції.

В кінці інструкції міститься контактна інформація, якою Ви можете скористатись в разі виникнення проблем. Вся інформація в данній інструкції по експлуатації є найсвіжішою на момент друку.

## УВАГА!

Для того, щоб забезпечити цілісність обладнання та уникнути можливих травм, рекомендуємо перед експлуатацією генератора ознайомитись з даною інструкцією.

## МІРИ БЕЗПЕКИ ПРИ ВИКОРИСТАНІ БЕНЗИНОВОГО ГЕНЕРАТОРУ

*Уважно прочитайте дану інструкцію перед початком роботи з генератором.*

Схема проводки для генератора має відповідати правилам монтажу та вимогам дійсного законодавства. Правильний монтаж електричної проводки для підведення резервної потужності має здійснювати кваліфікований електрик. Не можна допускати подачу струму з електричної мережі в генератор при відновленні електропостачання. Робота з генератором без ознайомлення з інструкцією по експлуатації може призвести до виведення пристрою з ладу та травмування.

### **Необхідно звернути увагу на наступне:**

- Не починайте роботу з генератором при підключеному навантаженні.
- Установа генератора має здійснюватись на відстані як мінімум 1 м. від легкоспалахуючих об'єктів.
- Не можна заливати пальне при включеному генераторі.
- Забороняється паління під час заливання пального.
- Генератор не можна використовувати у приміщеннях із слабою вентиляцією, оскільки вихлопні гази містять отруйний чадний газ.
- Забороняється використовувати генератор у дощ та в умовах високої вологості.
- Встановлювати генератор необхідно рівну горизонтальну поверхню, аби уникнути витікання бензину.
- Для генератора рекомендовано використання бензина марки А-92. Після наповнення баку необхідно видалити всі надлишки пального з поверхні. Використання керосину або іншого пального не допускається.
- Слідкуйте за наповненням паливного баку, не допускайте його переповнення.
- Всі вибухонебезпечні та спалахуючі речовини або продукти необхідно тримати на відстані від генератора, оскільки його двигун нагрівається під час роботи.
- Забороняється торкатись вихлопної системи після запуску генератора та під час його роботи.
- Експлуатація поряд з водою, під час дощу, снігу при можливості намочання обладнання не допускається. Не можна чіпати генератор вологими руками.
- Перед початком роботи з генератором необхідно з'ясувати яким чином здійснюється аварійна зупинка генератора.
- Не допускайте до роботи з генератором дітей та осіб, що не були ознайомлені з даною інструкцією, дітей. Не підпускайте домашніх тварин близько до генератора.
- Одягання захисного взуття є обов'язковим.

**Невиконання даних вимог може призвести до загоряння або вибуху генератора, а також до загоряння електричної проводки в будівлі.**

## МІРИ БЕЗПЕКИ ПРИ ВИКОРИСТАНІ ГЕНЕРАТОРУ НА ГАЗУ

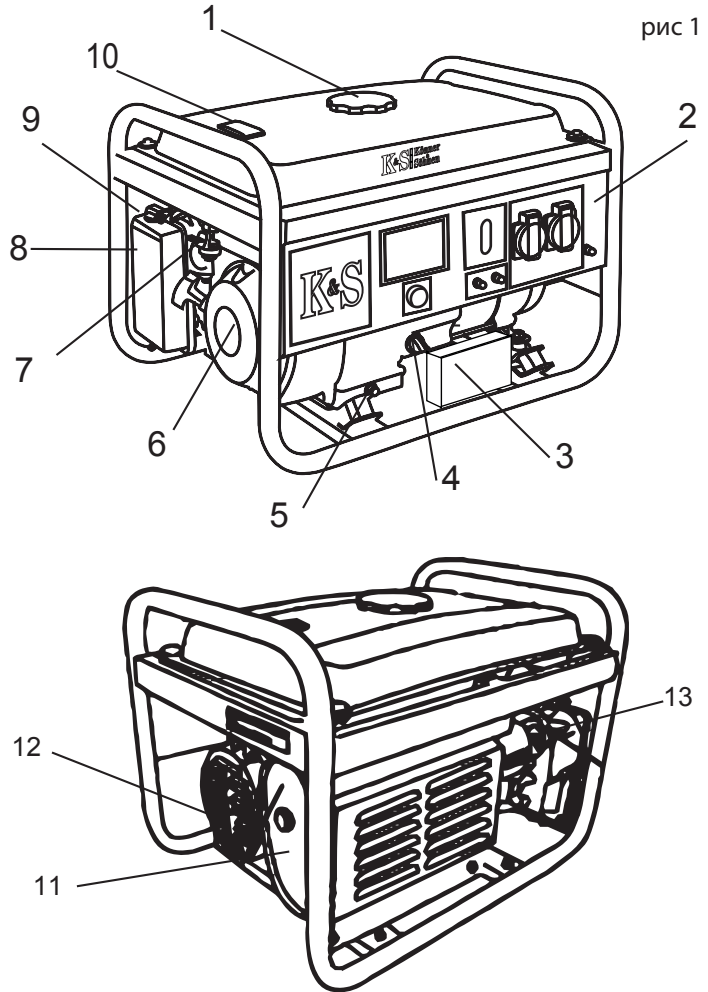
*Уважно прочитайте дану інструкцію перед початком роботи з генератором.*

**УВАГА! При роботі генератора на зрідженому газі слідкуйте, щоб поруч з генератором не було іскр.**

1. Всі споживачі електроенергії дозволяється підключати тільки після прогрівання генератора! В карбюраторі можуть залишатися залишки пального і через це від самого початку двигун може працювати не стабільно при підключенні електроприладів.
2. Перед використанням, переконайтеся, що всі шланги та роз'єми надійно під'єднані.
3. Якщо відбувся витік газу, перекрийте надходження газу в балоні та якомога швидше вимкніть всі електроприлади.
4. При зупинці двигуна спочатку відключіть всі прилади, під'єднані до генератора, потім перекрийте вентиль, потім, коли двигун зупинеться, переключіть в положення OFF та перекрийте подачу газу.

ЗАГАЛЬНИЙ ВИГЛЯД ТА СКЛАДОВІ ЧАСТИНИ  
БЕНЗИНОВОГО ГЕНЕРАТОРУ

рис 1



- |   |                               |
|---|-------------------------------|
| 1. Кришка паливного баку  | 8. Повітряний фільтр          |
| 2. Панель управління  | 9. Вагіль повітряної заслонки |
| 3. Акумуляторна батарея 12В (тільки на моделях з електропуском) | 10. Показник палива           |
| 4. Масляний щуп   | 11. Глушник                   |
| 5. Кришка зливу масла   | 12. Альтернатор               |
| 6. Ручний стартер   | 13. Свічка запалювання        |
| 7. Паливний кран  |                               |

Виробник залишає за собою право на внесення змін до комплектації, дизайну та конструкції виробів. Зображення в інструкції схематичні і можуть відрізнятися від реальних вузлів та написів на виробі

## ЗАГАЛЬНИЙ ВИГЛЯД ТА СКЛАДОВІ ЧАСТИНИ ГІБРИДНОГО ГЕНЕРАТОРУ

Окрім складових частин, що зазначені на малюнку бензинового генератора, генератор зі змішаною системою живлення (газ/бензин) обладнаний шлангом підключення зрідженого газу до генератора. Саме тому гібридний генератор може працювати як на бензині, так і на зрідженому газі.

рис 2



Двохпаливні генератори мають додаткове оснащення : редуктор для стабільної подачі газу та шланг для підключення зрідженого газу.

### **Зверніть увагу! Одночасно використовувати бензину та зрідженого газу заборонено!**

При використанні бензину необхідно припинити подачу газу. При використанні газу подача бензину має бути припинена.

Для запуску генератора на зрідженому газі:

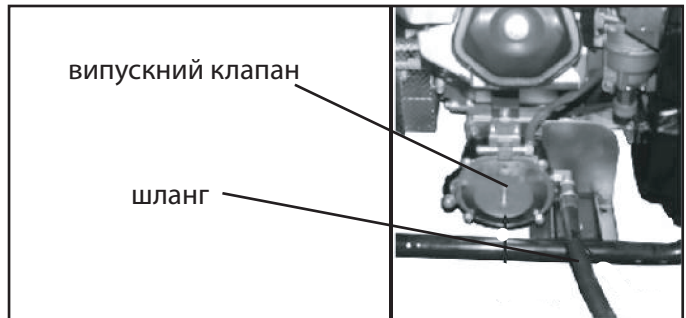
1. Перевірте , щоб всі електричні споживачі були відключені від генератора перед стартом.
2. Встановіть паливний кран надходження бензину в положення OFF(ВИМК), відключіть все навантаження від розеток генератора
3. Під'єднайте шланг надходження газу до редуктора генератора ( рис 3)
4. Підключіть шланг з регулятором надходження зрідженого газу до балона, потім включіть подачу газу,



переконайтеся, що немає витіки газу

5. Переконайтеся, що вентиль надходження газу в редуктор (рис. 4) відчинений.
6. Нажміть кнопку клапана спуску на редукторі генератора 2-3 рази перед запуском двигуна.
7. При запуску встановіть повітряну заслонку у відкрите положення. У випадку, якщо генератор використовувався нещодавно, встановіть повітряну заслонку в середнє положення, після запуску генератора переведіть її у відкрите положення
8. Під'єднайте навантаження після початку стійкої роботи двигуна.
9. Перед зупинкою генератора відключіть все навантаження.
10. Закрутіть вентиль надходження газу в положення "OFF".
11. Переведіть стартовий ключ в положення «OFF».

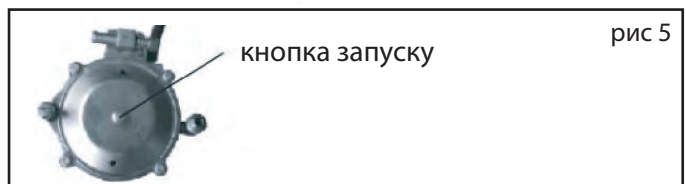
рис 3



зажим до джерела зрідженого газу рис 4



кнопка запуску рис 5



## Технічні характеристики генераторів:

Модель	KS 2200	KS 3000	KS 3000 E
Напруга, В	230	230	230
Максимальна потужність, кВт	2,2	3,0	3,0
Номинальна потужність, кВт	2,0	2,6	2,6
Частота, Гц	50	50	50
Струм, А ( max)	9,5	10,8	10,8
Розетки	2*16 А	2*16 А	2*16 А
Ємність паливного баку, л	15	15	15
Час роботи при навантаженні 50%	16	15	15
LCD дисплей	-	лічильник мотогодин частота вольтаж	лічильник мотогодин частота вольтаж
Рівень шуму на відстані 7 м, Дб	60	69	69
Вихід 12 В, А	12/8,3	12/8,3	12/8,3
Модель двигуна	KS 200	KS 210	KS 210
Тип двигуна	бензиновий 4-х тактний	бензиновий 4-х тактний	бензиновий 4-х тактний
Вихідна потужність, к.с.	6,5	7,0	7,0
Об'єм картера, см3	0,6	0,6	0,6
Об'єм двигуна, см3	196	208	208
Регулятор напруги	AVR	AVR	AVR
Запуск	ручний	ручний	ручний/ електро
Коефіцієнт потужності, cosφ	1	1	1
Розміри, мм	580*430*440	580*430*440	580*430*440
Вага, кг	39	41,5	45,5
Допустиме відхилення від номінальної напруги - не більш ніж 10%			

## Технічні характеристики генераторів:

Модель	KS 3000G	KS 5000	KS 7000E
Напруга, В	230	230	230
Максимальна потужність, кВт	3,0	4,5	5,5
Номинальна потужність, кВт	2,6	4,0	5,0
Частота, Гц	50	50	50
Струм, А (max)	10,8	23,8	26,9
Розетки	2*16 А	2*16 А	1*16 А 1*32 А
Ємність паливного баку, л	15	25	25
Час роботи при навантаженні 50%	15	20	17
LCD дисплей	лічильник мотогодин частота вольтаж	лічильник мотогодин частота вольтаж	лічильник мотогодин частота вольтаж
Рівень шуму на відстані 7 м, Дб	69	69	69
Вихід 12 В, А	12/8,3	12/8,3	12/8,3
Модель двигуна	KS 210	KS 340	KS 390
Тип двигуна	бензиновий газовий	бензиновий 4-х тактний	бензиновий 4-х тактний
Вихідна потужність, к.с.	7,0	11,0	13,0
Об'єм картера, см <sup>3</sup>	0,6	1,1	1,1
Об'єм двигуна, см <sup>3</sup>	208	340	389
Регулятор напруги	AVR	AVR	AVR
Запуск	ручний	ручний	ручний/ електро
Коефіцієнт потужності, cosφ	1	1	1
Розміри, мм	580*430*440	580*525*550	580*545*550
Вага, кг	42	67	74
Наявність ATS	відсутня	відсутня	відсутня
Допустиме відхилення від номінальної напруги - не більш ніж 10%			

## Технічні характеристики генераторів:

Модель	KS 7000E ATS	KS 7000E G	KS 7000E-3
Напруга, В	230	230	230-400
Максимальна потужність, кВт	5,5	5,5	5,5
Номинальна потужність, кВт	5,0	5,0	5,5
Частота, Гц	50	50	50
Струм, А (max)	23,8	23,8	23,8
Розетки	1*16 А 1*32 А	1*16 А 1*32 А	1*16 А 1*16 А (3р)
Ємність паливного баку, л	25	25	25
Час роботи при навантаженні 50%	17	15	20
LCD дисплей	лічильник мотогодин частота вольтаж	лічильник мотогодин частота вольтаж	лічильник мотогодин частота вольтаж
Рівень шуму на відстані 7 м, Дб	73	73	68
Вихід 12 В, А	12/8,3	12/8,3	12/8,3
Модель двигуна	KS 390	KS 390	KS 390
Тип двигуна	бензиновий 4-х тактний	бензиновий газовий	бензиновий 4-х тактний
Вихідна потужність, к.с.	13,0	13,0	13,0
Об'єм картера, см3	1,1	1,1	1,1
Об'єм двигуна, см3	389	389	389
Регулятор напруги	AVR	AVR	AVR
Запуск	ручний/ електро	ручний/ електро	ручний/ електро
Коефіцієнт потужності, cosφ	1	1	1
Розміри, мм	580*545*550	580*545*550	690*560*580
Вага, кг	76	76	82
Наявність ATS	вбудована	відсутня	відсутня
Допустиме відхилення від номінальної напруги - не більш ніж 10%			

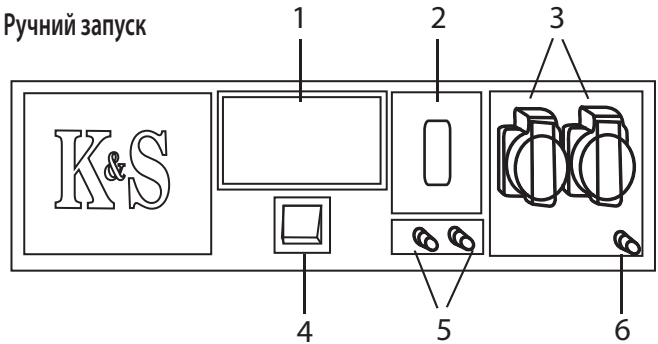
## Технічні характеристики генераторів:

Модель	KS 10000E	KS 10000E ATS	KS 10000E-3
Напруга, В	230	230	230-400
Максимальна потужність, кВт	8	8	8
Номинальна потужність, кВт	7,5	7,5	7,5
Частота, Гц	50	50	50
Струм, А (max)	34,8	34,8	34,8
Розетки	2*16 А	1*16 А 1*32 А	1*16 А 1*16 А(3р)
Ємність паливного баку, л	25	25	25
Час роботи при навантаженні 50%	15	15	20
LCD дисплей	лічильник мотогодин частота вольтаж	лічильник мотогодин частота вольтаж	лічильник мотогодин частота вольтаж
Рівень шуму на відстані 7 м, Дб	72	72	72
Вихід 12 В, А	12/8,3	12/8,3	12/8,3
Модель двигуна	KS 440	KS 440	KS 440
Тип двигуна	бензиновий 4-х тактний	бензиновий	бензиновий 4-х тактний
Вихідна потужність, к.с.	18,0	18,0	18,0
Об'єм картера, см3	1,5	1,5	1,5
Об'єм двигуна, см3	440	440	440
Регулятор напруги	AVR	AVR	AVR
Запуск	ручний/ електро	ручний/ електро	ручний/ електро
Коефіцієнт потужності, cosφ	1	1	1
Розміри, мм	580*545*550	580*545*550	690*560*580
Вага, кг	91	93	93
Наявність ATS	відсутня	вбудована	відсутня
Допустиме відхилення від номінальної напруги - не більш ніж 10%			

ТИПИ ПАНЕЛЕЙ УПРАВЛІННЯ

рис 6

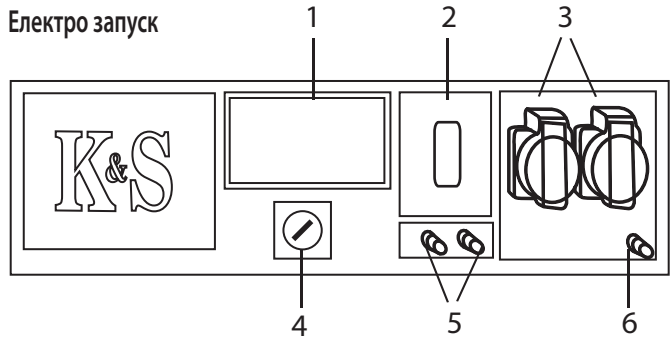
Ручний запуск



1. LCD дисплей ( окрім моделі KS2200)
2. Аварійний вимикач
3. Розетки
4. Кнопку запуску двигуна ( ВКЛ/ВИКЛ)
5. Розетки постійного струму 12В
6. Роз'єм заземлення

рис 7

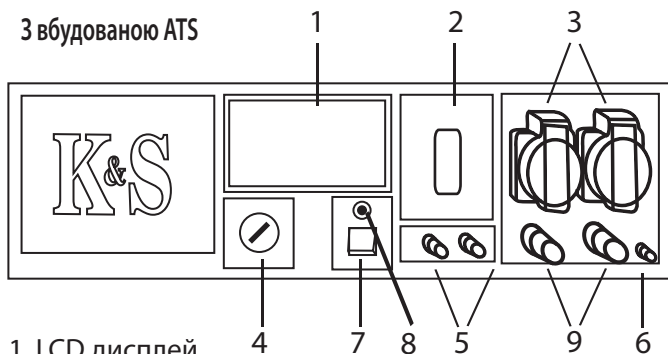
Електро запуск



1. LCD дисплей
2. Аварійний вимикач
3. Розетки
4. Ключ запуску двигуна ( ВКЛ/ВИКЛ)
5. Розетки постійного струму 12В
6. Роз'єм заземлення

ТИПИ ПАНЕЛЕЙ УПРАВЛІННЯ

рис 8



1. LCD дисплей
2. Аварійний вимикач
3. Розетки
4. Ключ запуску двигуна ( ВКЛ/ВИКЛ)
5. Розетки постійного струму 12В
6. Роз'єм заземлення
7. Вимикач ATS
8. Індикатор роботи ATS
9. Підключення ATS



### Перевірте рівень пального ( рис. 9)

1. Відкрутіть кришку паливного баку та перевірте рівень пального у баку.
2. Залейте пальне до рівня паливного фільтру.
3. Щільно закрутіть кришку паливного баку.

### Перевірте рівень масла ( рис. 10)

1. Відкрутіть масляний щуп та протріть його чистою тканиною.
2. Вставте щуп, не вкручуючи його.
3. Перевірьте рівень масла по мітці на щупі.
4. Залейте масло, якщо рівень виявиться нижче мітки.
5. Закрутіть масляний щуп.







### Заміна повітряного фільтра ( рис 11 )

1. Відчиніть зажими-фіксатори кришки повітряного фільтра
2. Вийміть фільтр та промийте мильною водою.
3. Повністю висушіть фільтр (обережно відіжміть його перед цим, не викручуйте).
4. Просочіть фільтр моторним маслом та відіжміть надлишки масла ( не викручуйте).
5. Встановіть фільтруючий елемент та закрутіть кришку повітряного фільтра.



**Перед запуском двигуна** переконайтесь, що потужність інструментів чи споживачів струму відповідає можливостям генератора. Забороняється перевищувати його номінальну потужність. **Не підключайте пристрої до запуску двигуна!**

**В режимі подачі потужності в діапазоні від номінальної до максимальної генератор має працювати не більше 30 хвилин.**

**Для того, щоб запустити двигун:**

1. Паливний клапан установіть в положення "ВІДЧИНЕНО".
2. Повітряну заслонку установіть в положення "ЗАЧИНЕНО".
3. При ручному запуску встановіть вимикач двигуна в положення "ВКЛ".
4. Почніть повільно тягнути стартер доки не відчуєте легкий опір. Різким рухом витягніть стартер на всю довжину шнура. Двигун запуститься.
5. При електрозапуску поверніть ключ в положення ВКЛ та утримуйте його в положенні ЗАПУСК до початку роботи двигуна. Одразу відпустіть ключ після запуску двигуна.
6. Повітряну заслонку повільно поверніть в положення «ВІДЧИНЕНО».

**Увага! Не допускайте одночасне підключення двох або більше пристроїв. Для запуску багатьох пристроїв потрібна велика потужність. Пристрої необхідно підключати одне за одним згідно їх максимальної допустимої потужності. Не підключайте навантаження в перші 3 хвилини після запуску генератора.**

Перед підключенням генератора необхідно перекона-  
тись, що пристрої в справному стані. Якщо пристрій,  
що був підключений раптом зупинився або перестав  
працювати, одразу ж відключіть навантаження за до-  
помогою аварійного вимикача, відключіть пристрій  
та перевірте його.

**Перед зупинкою генератора відключіть всі пристрої!** Не зупиняйте генератор, якщо до нього підключені пристрої. Це може вивести генератор з ладу!

**Під час роботи генератора будьте уважні:**

- Ви можете користуватися генератором, якщо на вольтметрі показується значення  $220V \pm 10\%$  (50 Hz).
- Слідкуйте за вольтметром і в разі занадто високого значення на ньому, зупиніть роботу генератора.
- Підключення до розетки постійного струму використовується лише для зарядження акумулятора. При зарядженні акумуляторів обов'язково переконайтесь в правильності полярності (+ до +, а - до -).
- Дроти зарядного пристрою спочатку підключаються до акумулятора, а лише потім до генератора. Підключення генератора до мережі має проводити професійний електрик. Помилки в підключенні можуть призвести до серйозних пошкоджень обладнання.
- Не допускається використання напруги 12В одночасно з 220В.

### Паливний клапан

рис 12



**Для зупинки двигуна виконайте наступні дії:**

1. Зупиніть живлення всіх пристроїв, підключених до генератора, встановивши аварійний вимикач в положення OFF.
2. При ручному запуску встановіть вимикач двигуна в положення ВИКЛ.
3. При електричному запуску встановіть ключ в положення ВИКЛ.
4. Поверніть паливний кран в положення ЗАЧИН.

**Використання генератора в режимі ATS**

Вбудована система автоматичного запуску дозволяє контролювати включення і відключення генератора в автоматичному режимі. Якщо у Вас відключається електрика, система розпізнає це і почне компенсувати відсутність електроенергії.

**Для використання :**

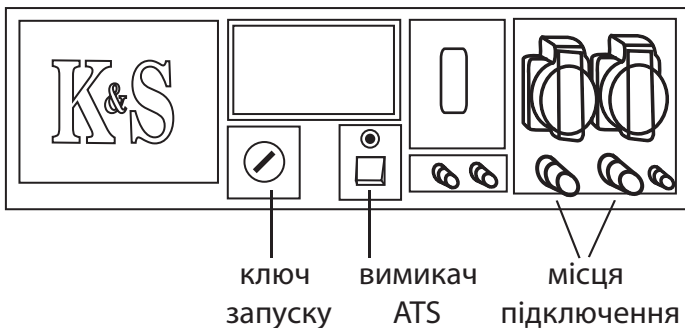
1. Помістіть генератор у вологозахищений простір з гарною вентиляцією. Забороняється використання генератора вдома, адже вихлопні гази можуть вбити за декілька хвилин!
2. Перевірте чи заряджений акумулятор. Рівень масла має бути на достатньому рівні, перевірте наповненість паливного бака.
3. До відповідного входу на панелі генератора підключіть напругу від основної мережі.
4. Встановіть вимикач ATS в положення AUTO.
5. Встановіть ключ запуску на панелі управління в положення «ВКЛ».

**Увага! Сумарна потужність підключених пристроїв не має перевищувати номінальну потужність генератора.**

При включеній системі ATS, коли електроживлення з основної електромережі проходить через генератор до підключених пристроїв, його акумуляторна батарея заряджається. Не відключайте батарею.

## використання в режимі ATS

рис 13



Якщо подавання електроживлення з основної мережі буде зупинено, вбудована система ATS автоматично запустить генератор так, що він почне подавати живлення до підключених до нього пристроїв. Коли подавання електроживлення з основної мережі буде поновлено, система вимкне генератор і напруга знов піде до споживачів з основної мережі.

Для використання генератора без режиму ATS не встановлюйте вимикач ATS в положення AUTO.

**Не забувайте час від часу перевіряти в генераторі пальне та рівень масла, а також заряджати батареї.**

## ТЕХНІЧНЕ ОБСЛУГОВУВАННЯ

Роботи по техобслуговуванню, що наведені в розділі «Технічне обслуговування» мають виконуватись регулярно. Якщо користувач не має можливості виконувати роботи по техобслуговуванню самостійно, необхідно звернутись в офіційний сервісний центр для оформлення замовлення на здійснення потрібних робіт.

**В випадку збитків через пошкодження внаслідок не виконаних робіт по техобслуговуванню, виробник відповідальність не несе.**

**До таких пошкоджень належать також:**

- Пошкодження, що виникли в результаті використання не оригінальних запчастин;
- Корозійні пошкодження та інші наслідки не правильного зберігання обладнання;
- Пошкодження внаслідок робіт з техобслуговування, що були здійснені не кваліфікованими спеціалістами.

Список адрес Ви можете знайти у Вашому гарантійному талоні.

**Дотримуйтесь приписів даної інструкції!**

Техобслуговування, використання та зберігання генератора мають виконуватись згідно приписів даної інструкції по експлуатації. Виробник не несе відповідальності за пошкодження та збитки, що викликані не дотриманням правил техніки безпеки та технічного обслуговування.

**В першу чергу це розповсюджується на:**

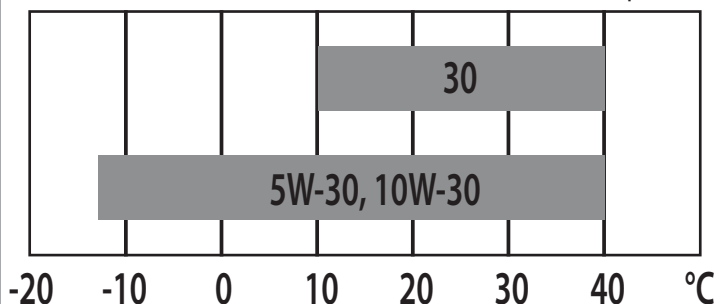
- використання змащувальних матеріалів, бензина і моторного масла, що не дозволені виробником;
- технічні зміни виробу;
- використання обладнання не за призначенням;
- непрямі збитки в результаті експлуатації виробу з несправними деталями.

## РЕКОМЕНДОВАНІ МАСЛА

Моторне масло серйозно впливає на експлуатаційні характеристики двигуна і є основним фактором, що визначає його ресурс. Використовуйте масло, призначене для 4-тактних автомобільних двигунів, адже в його склад входять моючі присадки, що відповідають або перевищують вимоги стандартів категорії SE по класифікації API (чи еквівалентні).

Двигун в загальних випадках рекомендовано експлуатувати на моторному маслі з в'язкістю SAE10W-30. Моторні масла з іншою в'язкістю, що вказана в таблиці, можуть бути використані тільки якщо середня температура повітря в вашому регіоні не виходить за межі зазначеного температурного діапазону. В'язкість масла згідно стандарту SAE або сервісна категорія масла зазначені на наклейці API ємності.

рис 14

**Заміна або додавання масла в двигун**

При зниженні рівня масла, його необхідно додати для забезпечення правильної роботи генератора. Перевіряти рівень масла необхідно згідно графіку технічного обслуговування.

**Для зливання масла виконайте такі дії:**

1. Під двигуном помістіть ємність для зливу масла.
2. Відкрутіть зливну кришку, що розташована на двигуні під кришкою масляного щупа за допомогою шестигранного ключа 10 мм (для моделей генераторів до 3.0 кВт) або 12 мм (для моделей, потужністю більше 3.0 кВт).
3. Почекайте, поки масло стече.
4. Кришку зливного отвору встановіть на місце та добре затягніть її.

**Для заливу масла , виконайте наступні дії:**

1. Переконайтесь в тому, що генератор встановлений на рівній горизонтальній поверхні.
2. Відкрутіть кришку вимірювального щупа на двигуні.
3. За допомогою воронки залийте в моторне масло високого очищення в картер. Воронка в комплект поставки не входить. Рівень масла після наповнення має бути близький до верхньої частини маслоналивної горловини.

рис 15





РЕКОМЕНДОВАНИЙ ГРАФІК ТЕХНІЧНОГО ОБСЛУГОВУВАННЯ

Вузел	Дія	При кожному запуску	Кожні місяць або через 20 годин	Кожні 3 місяці або через 50 годин	Кожні 6 місяців або через 100 годин	Кожні рік або через 300 годин
Моторне масло	Перевірка рівня	✓				
	Заміна			✓		
Повітр. фільтр	Чистка		✓			
	Заміна			✓		
Свічка запалення	Чистка			✓		
	Заміна				✓	
Паливний бак	Перевірка рівня	✓				
	Чистка					✓
Паливний фільтр	Чистка				✓	

## ОБСЛУГОВУВАННЯ ПОВІТРЯНОГО ФІЛЬТРУ

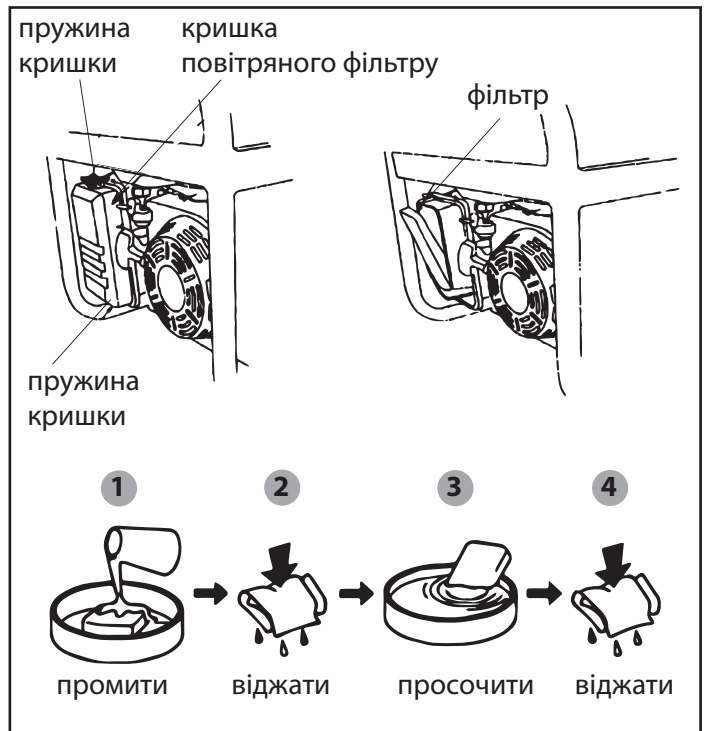
Час від часу повітряний фільтр необхідно перевіряти на наявність забруднення. Регулярне технічне обслуговування повітряного фільтра необхідне для збереження достатнього повітряного потоку в карбюраторі.

**Очищення фільтра:**

1. Вікрийте зажими на верхній кришці повітряного фільтру.
2. Зніміть губчатий фільтруючий елемент.
3. Видаліть весь бруд усередині пуского корпусу повітряного фільтру.
4. Фільтруючий елемент ретельно промийте в теплій воді.
5. Просушіть губчатий фільтр.
6. Сухий фільтруючий елемент змочіть машинним маслом, після чого надлишки масла відіжміть.

Заміну повітряного фільтра необхідно здійснювати кожні 50 годин роботи генератора.

рис 16



## ОБСЛУГОВУВАННЯ СВИЧОК ЗАПАЛЮВАННЯ

Свічка запалювання є важливим елементом, що забезпечує правильну роботу двигуна. Вона має бути цілою, не мати нагару і мати правильний зазор.

**Перевірка свічки запалення:**

1. Зніміть ковпачок свічки запалення.
2. Свічку запалювання викрутіть за допомогою відповідного ключа.
3. Огляньте свічку запалювання. В разі, якщо вона тріснула, її необхідно замінити. Рекомендовано використання свічки запалювання F6RTC, або NGKBPR6ES.
4. Виміряйте зазор. Він має бути в межах 0.7 - 0.8 мм.
5. При повторному використанні свічки запалювання, її необхідно почистити від нагару за допомогою металевої щітки. Після цього виставте правильний зазор.
6. Свічку запалювання вкрутіть на місце за допомогою свічкового ключа.
7. Ковпачок свічки встановіть на місце.

рис 17

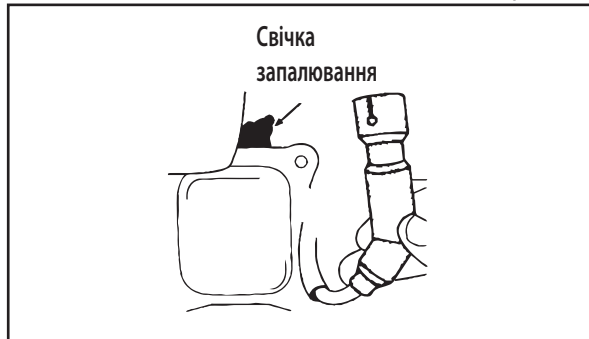
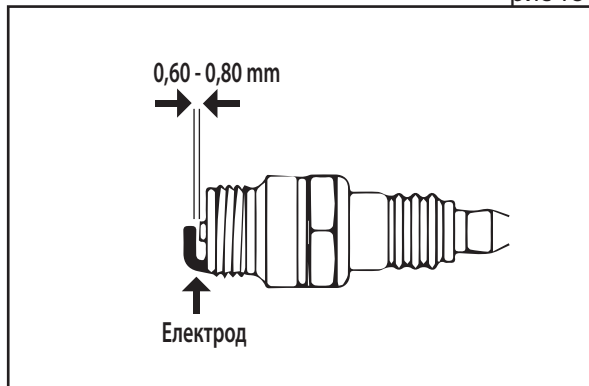


рис 18



## ЗБЕРІГАННЯ ГЕНЕРАТОРА

Приміщення, в якому зберігається пристрій, має бути сухим та непильним, мати хорошу вентиляцію. Місце зберігання має бути недоступним для дітей.

Увага! Генератор має завжди знаходитись в готовому до експлуатації стані. Тому у випадку несправностей у пристрої, їх слід усунути перед встановленням генератора на зберігання.

При довготривалим простоем генератора дотримуйтесь таких умов:

- Зовнішні частини генератора та двигуна, особливо ребра охолодження, необхідно ретельно очистити.
- Гвинт поплавкової камери карбюратора відкрити, камеру спустошити.
- Зніміть свічку запалення.
- Гвинт зливу масла необхідно відкрити, а масло злити.
- В циліндр залити чайну ложку моторного масла (5 – 10 мл). Після цього потягніть шнур стартера декілька разів, щоб масло розподілилось по стінкам циліндру.
- Вставте (вверніть) свічку запалювання.
- Ручку стартера потягніть до появи опору, щоб поршень зайняв положення верхньої точки такта стискування. В результаті впускні та випускні клапани генератора будуть закриті і зберігання пристрою в такому вигляді не допустить внутрішньої корозії двигуна.
- Плавно відпустіть ручку стартера.

Зверніть увагу на те, що при невдалих спробах запустити генератор з використанням електрозапуску, акумулятори можуть розрядитися, тому перед початком експлуатації необхідно виконати повну зарядку акумуляторів.

МОЖЛИВІ НЕСПРАВНОСТІ ТА ЇХ УСУНЕННЯ

Несправність	Можлива причина	Варіант усунення
Не запускається двигун	Перемикач двигуна встановлений у положення ВИМК	Встановіть перемикач двигуна у положення ВКЛ
	Паливний клапан встановлений в положення ЗАЧИН	Поверніть паливний клапан у положення ВІДЧ
	Відчинена повітряна заслонка	Закрийте важіль повітряної заслонки
	Немає пального в двигуні	Залийте пальне
	У двигуні знаходиться брудне чи старе пальне	Замініть пальне в двигуні
	Свічка запалювання закопчилася або має пошкодження; не правильна відстань між електродами	Очистіть свічку запалення або замініть на нову; встановіть правильну відстань між електродами
Знижено потужність двигуна / важко запускається	Паливний бак забруднився	Очистіть паливний бак
	Повітряний фільтр забруднився	Очистіть повітряний фільтр
	Вода в паливному баку та/або в карбюраторі; карбюратор закупорений	Опорожніть паливний бак, паливопровід та карбюратор
	Неправильна відстань між електродами свічки запалювання	Встановіть правильну відстань між електродами
Двигун перегрівається	Ребра охолодження забруднені	Очистіть ребра охолодження
	Повітряний фільтр забруднився	Очистіть повітряний фільтр
Двигун запускається, але на виході немає напруги	Спрацював автоматичний вимикач	Встановіть позицію вимикача у положення ВКЛ
	Неякісні кабеля підключення	Перевірте справність кабелів; при використанні подовжувача замініть його
	Несправність підключеного пристрою	Спробуйте підключити інший пристрій.
Генератор працює, але не підтримує підключені електричні прилади	Перенавантаження пристроя	Спробуйте підключити меншу кількість устаткування
	Коротке замикання одного з підключених пристроїв	Спробуйте відключити несправний пристрій
	Повітряний фільтр забруднився	Прочистіть повітряний фільтр
	Недостатні оберти двигуна	Зверніться в сервісний центр

СЕРЕДНІ ЗНАЧЕННЯ ПОТУЖНОСТЕЙ ПРИСТРОЇВ

Прилад	Приблизна потужність
Праска	500-1100
Фен для волосся	450-1200
Кавоварка	800-1500
Електроплита	800-1800
Тостер	600-1500
Обігрівач	1000-2000
Пилосос	400-1000
Радіоприймач	50-250
Гриль	1200-2300
Духовий шкаф	1000-2000
Холодильник	100-150
Телевізор	100-400
Перфоратор	600-1400
Дриль	400-800
Морозильна камера	100-400
Точильний станок	300-1100
Дискова пила	750-1600
КШМ	650-2200
Електролобзик	250-700
Електрорубанок	400-1000
Компресор	750-3000
Водяний насос	750-3900
Розпилювальний станок	1800-4000
Електрокосарка	750-3000
Електродвигуни	550-5000
Вентилятори	750-1700
Установка високого тиску	2000-4000
Кондиціонер	1000-5000

### Умови гарантії

Гарантійний термін починається з дня продажу виробу і складає 1 рік на генератори. Протягом гарантійного терміну всі несправності, що виникли за вини виробника, усуваються безкоштовно. Гарантія набуває сили лише при правильному заповненні гарантійного талону та відрізних купонів. Пристрій приймається на ремонт лише в чистому вигляді та при повній комплектації.

Гарантія не розповсюджується:

- на механічні пошкодження (тріщини, злушення фарби і т.д.) і пошкодження, що були викликані дією агресивних середовищ, потраплянням чужорідних предметів в середину виробу або вентиляційної решітки, а також на пошкодження, що виникли внаслідок неправильного зберігання (корозія металевих частин);
- на несправності, що виникли внаслідок неправильної експлуатації, використання виробу не за призначенням, перевантаження виробу, а також нестабільності параметрів електромережі. Ознаками перевантаження виробу є оплавлення або зміна кольору деталей через дію високої температури, задири на поверхнях циліндра або поршня, руйнування шатунових вкладишів, поршневих кілець. Також гарантійні зобов'язання не розповсюджуються на вихід з ладу автоматичного регулятора напруги електрогенератив внаслідок неправильної експлуатації;
- на несправності, що були викликані забрудненням паливної або охолоджувальної системи;
- на частини, що швидко зношуються (ремені, гумові ущільнювачі, свічки запалення, форсунки, пружини щеплення, шківни, що направляють ролики, троси, ручні стартери, зажимні патрони, цанги, знімні акумулятори, фільтруючі та запобіжні елементи, мастило, з'ємні пристосування, оснащення, ножі, бури і т.д.);
- на електричні кабелі з механічними і термічними пошкодженнями;
- на виріб, що розкривався або був відремонтований поза авторизованим сервісним центром.

Ознаками розкриття виробу поза авторизованим сервісним центром є, у тому числі, заломі шліцьових частин кріпильних елементів;

- на профілактику та обслуговування виробу (чищення, промивання, змащування і т.д.), установку і налаштування виробу;

- в разі природного зносу виробу (вироблення ресурсу);

- на несправності, що виникли при використанні виробу для потреб, пов'язаних із здійсненням підприємницької діяльності;

- у випадку, якщо гарантійний талон не заповнений або відсутня печатка продавця;

- за відсутності на гарантійному талоні підпису власника;

- гарантійні зобов'язання анулюються при порушенні правил експлуатації, транспортування і зберігання генератора;

- при неправильній або недбалій установці, неправильному підключенні до електричної мережі.







## **ОФИЦИАЛЬНЫЙ ДИЛЕР В УКРАИНЕ:**

[storgom.ua](http://storgom.ua)

### **ГРАФИК РАБОТЫ:**

Пн. – Пт.: с 8:30 по 18:30

Сб.: с 09:00 по 16:00

Вс.: с 10:00 по 16:00

### **КОНТАКТЫ:**

+38 (044) 360-46-77

+38 (066) 77-395-77

+38 (097) 77-236-77

+38 (093) 360-46-77

Детальное описание товара:

<https://storgom.ua/product/benzinovyu-generator-knner-shnen-ks10000e-ats.html>

Другие товары: <https://storgom.ua/benzinovyie-generatory.html>