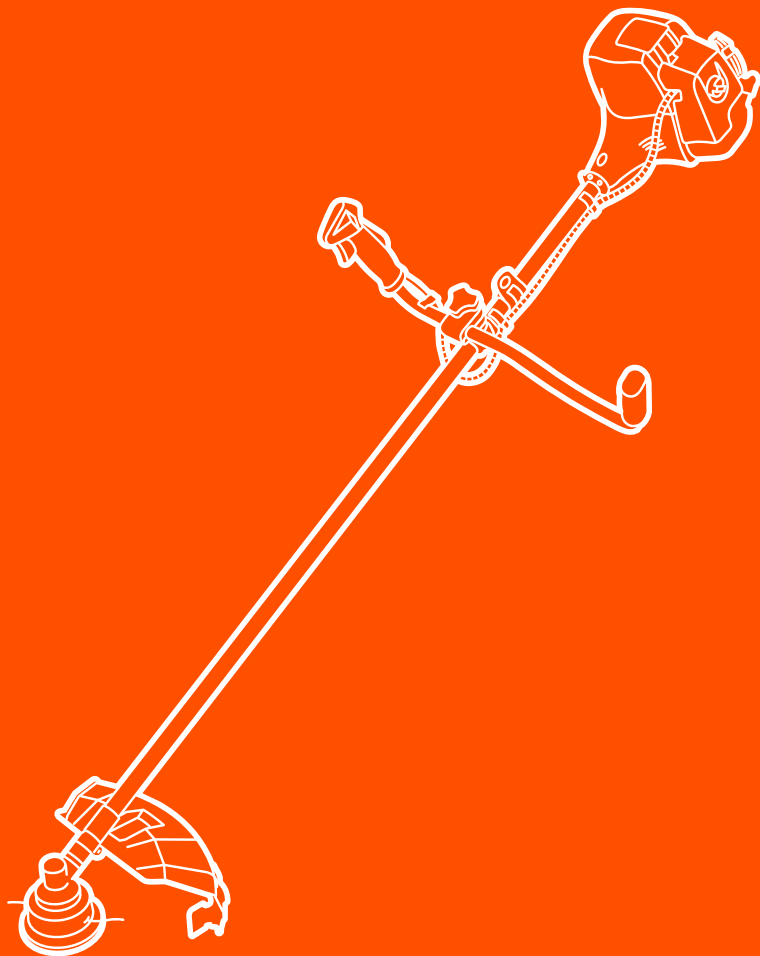




DAEWOO
POWER PRODUCTS



БЕНЗИНОВАЯ КОСА

DABC 260 | DABC 430 | DABC 520

ОГЛАВЛЕНИЕ

Предисловие	02
1. Описание изделия.....	02
2. Технические характеристики.....	03
3. Комплектация.....	04
4. Общий вид и составные части.....	04
5. Информация по безопасности	06
6. Сборка и подготовка к работе	07
7. Работа с бензокосой.....	23
8. Техническое обслуживание	27
9. Устранение неисправностей.....	34

Производитель оставляет за собой право на внесение изменений в конструкцию, дизайн и комплектацию изделий.
Изображения в инструкции могут отличаться от реальных узлов и надписей на изделии.

**Адреса сервисных центров по обслуживанию
силовой техники DAEWOO Вы можете найти на сайте
WWW.DAEWOO-POWER.COM.UA**

1. ОПИСАНИЕ ИЗДЕЛИЯ

1 2 3 4 5 6 7 8 9 10 11

ПРЕДИСЛОВИЕ

Благодарим Вас за приобретение бензиновой мотококосы **DAEWOO**.

В данном руководстве содержится описание техники безопасности и процедур по обслуживанию и использованию моделей бензиновых мотококос **DAEWOO**.

Все предоставленные данные содержат самую свежую информацию, доступную к моменту печати. Просим принять во внимание, что некоторые изменения, внесенные производителем могут быть не отражены в данном руководстве. Изображения и рисунки могут отличаться от реального изделия.

При возникновении проблем в эксплуатации используйте полезную информацию, расположенную в конце руководства.

Перед началом работы с бензокосой необходимо внимательно прочитать руководство пользователя. Это поможет избежать возможных травм и повреждения оборудования.

1. ОПИСАНИЕ ИЗДЕЛИЯ

Бензиновая коса **DAEWOO** предназначена для кошения травы, резки кустарника и мелкой поросли на малых и средних площадях с неровной поверхностью.

2. ТЕХНИЧЕСКИЕ ХАРАКТЕРИСТИКИ

		DABC 260	DABC 430	DABC 520
Мощность, л.с.		1.2	2.0	2.5
Тип двигателя		2-х тактный	2-х тактный	2-х тактный
Производитель двигателя		DAEWOO	DAEWOO	DAEWOO
Объем двигателя, см ³		26,1	43,2	52.2
Модель двигателя		026 series	043 series	052 series
Объем топливного бака, л		0,6	1	1
Приводной вал		жесткий	жесткий	жесткий
Ширина кошения (леска / нож), мм		430 / 255	430 / 255	430 / 255
Режущая гарнитура	леска	Ø2,4 мм x 4 м	Ø2,4 мм x 4 м	Ø2,4 мм x 4 м
	нож	255×25.4×1.4×3Т	255×25.4×1.4×3Т	255×25.4×1.3×40Т
Рукоятка оператора		U-образная поворотная	U-образная поворотная	U-образная поворотная
Редуктор		прямой	прямой	прямой
Легкий старт		да	да	да
Разъемный вал		да	да	нет
Диаметр вала		26 мм	28 мм	28 мм
Вес нетто, кг		6,8	8,3	8,3
Габариты в упаковке (ДхШхВ), мм		1070 x 290 x 285 (100)	1085 x 300 x 300 (100)	2050 x 300 x 280

4. ОБЩИЙ ВИД И СОСТАВНЫЕ ЧАСТИ

1 2 3 4 5 6 7 8 9 10 11

3. КОМПЛЕКТАЦИЯ

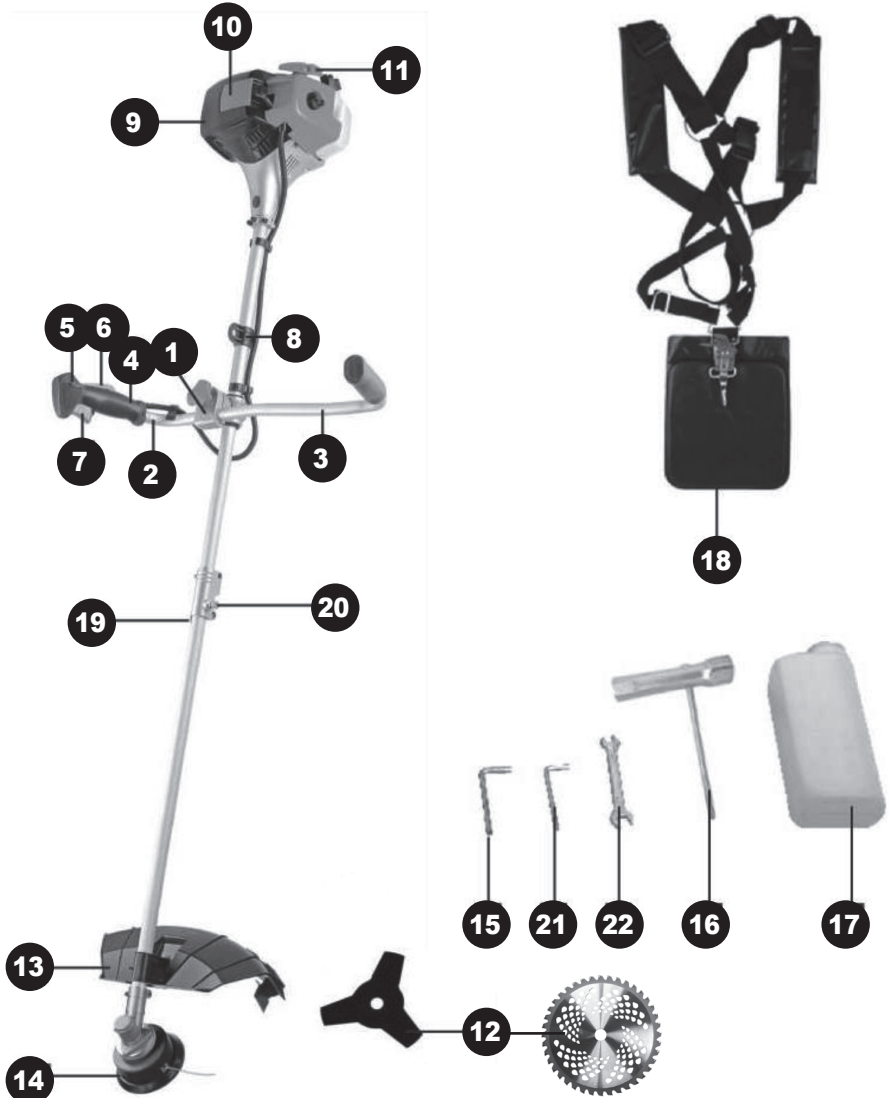
В комплект поставки входит:

Бензиновая мотокоса	1 шт.
Наплечный ремень	1 шт.
Катушка с леской	1 шт.
Режущий нож (твердосплавный диск для DABC 520)	1 шт.
Емкость для смеси топлива	1 шт.
Комплект ключей.....	1 шт.
Руководство пользователя	1 шт.
Гарантийный талон	1 шт.
Упаковка	1 шт.

4. ОБЩИЙ ВИД И СОСТАВНЫЕ ЧАСТИ

1. Крепление рукоятки управления
2. Рукоятка управления, правая часть
3. Рукоятка управления, левая часть
4. Провод рукоятки управления
5. Выключатель зажигания
6. Предохранительная кнопка
7. Рычаг газа
8. Держатель ремня
9. Двигатель DAEWOO
10. Защитная крышка свечи зажигания
11. Рукоятка стартера
12. 3-х лепестковый нож для кошения (твердосплавный диск для DABC 520)
13. Защитный кожух
14. Катушка
15. Шестигранный ключ (4мм)
16. Свечной ключ и монтажный штифт
17. Емкость для смеси топлива
18. Наплечный ремень
19. Винтовой зажим соединительной муфты

- 20. Соединительная муфта
- 21. Шестигранный ключ (5мм)
- 22. Накладной ключ



5. ИНФОРМАЦИЯ ПО БЕЗОПАСНОСТИ

При работе с устройством необходимо обязательно соблюдать указанные требования по технике безопасности:

- Перед первым применением необходимо внимательно прочитать инструкцию по эксплуатации и сохранять ее для дальнейшего использования.
- Перед вводом в эксплуатацию пользователь устройства должен ознакомиться с функциями и элементами управления бензокосой.
- Оператор должен знать, как можно немедленно остановить рабочие узлы бензокосы и двигатель.
- Во время работы бензокосы необходимо всегда выполнять рекомендации, содержащиеся в этой инструкции по эксплуатации. В противном случае возникает опасность травматизма или опасность повреждения устройства.
- Приводить бензокосу в действие разрешается только, находясь в хорошем физическом и психическом состоянии.

ВНИМАНИЕ!

Запрещается работать с бензокосой после приема лекарств, употребления алкогольных напитков или наркотиков, которые могут оказать негативное влияние на реакцию работающего.

Опасность травматизма!

- Работать с бензокосой разрешается только пользователям, которые прочитали инструкцию по эксплуатации. Ни в коем случае нельзя доверять управление устройством детям.
- Необходимо учитывать, что оператор или пользователь несет ответственность за несчастные случаи или угрозу для жизни других персон и их имущества.
- Никогда не пользуйтесь бензокосой при нахождении людей, детей и животных в непосредственной близости от рабочей зоны (на расстоянии не менее 15 м.)
- Бензокоса **DAEWOO** удовлетворяет требованиям действующих европейских норм по правилам техники безопасности. Из соображений безопасности не вносите никаких изменений в конструкцию устройства.

6. СБОРКА И ПОДГОТОВКА К РАБОТЕ

6.1. Подготовка к работе

- При эксплуатации устройства всегда одевайте прочную обувь на нескользящей подошве и длинные брюки. Не разрешается работать с устройством без обуви или в сандалиях.
- Используйте средства защиты рук, органов слуха и глаз.
- Тщательно проверьте предполагаемую зону использования бензокосы и удалите все посторонние предметы.
- Внимательно осмотрите изделие на предмет потерянных или ослабленных болтов и/или креплений, а также убедитесь в отсутствии подтеков топлива. Убедитесь, что косильная головка или нож для кошения установлены правильно и надежно зафиксированы.
- Убедитесь что защитный кожух установлен правильно и надежно закреплен.
- Всегда используйте наплечный ремень. Отрегулируйте его под свои размеры до запуска двигателя.

6.2. Обращение с топливом. Заправка

ВНИМАНИЕ!

ОСТОРОЖНО! Бензин сильно токсичен и горюч!

- Храните бензин только в предназначенных для этого емкостях.
- Храните бензин вдали от источников искр, открытого пламени, постоянного горения, а также источников тепла и других источников возгорания.
- Устройство транспортируйте только с пустым топливным баком и закрытым краном топливного бака (при его наличии).

6. СБОРКА И ПОДГОТОВКА К РАБОТЕ

1 2 3 4 5 6 7 8 9 10 11

- Если бензобак следует опустошить, то запустите двигатель вне помещения до полной выработки топлива.
- Заправку производите только на открытой местности. Не курите во время заправки.
- Топливный бак не заполняйте полностью, а наливайте топливо приблизительно на 4 см. ниже кромки наливного патрубка, чтобы имелось место для расширения топлива.
- Заливать бензин необходимо до запуска двигателя. Во время работы двигателя или при неостывшем устройстве нельзя открывать крышку бензобака или доливать бензин.
- Если Вы перелили бензин через край, то запускать двигатель можно только после очистки поверхности, залитой бензином. Не включайте зажигание до того момента, пока пары бензина не улетучились (протереть насухо).
- Крышка бензобака должна быть плотно закрыта.
- Из соображений безопасности необходимо проверять топливопровод, бензобак, пробку бензобака и подсоединения на отсутствие повреждений и неплотного прилегания. При необходимости соответствующие узлы надо заменить.
- Никогда не оставляйте устройство с бензином в бензобаке в помещении. Есть опасность вступления бензиновых паров в контакт с открытым огнем или искрами и возможно их воспламенение.
- Перед тем как поставить устройство в закрытое помещение, дайте возможность двигателю остыть.
- Бензокоса выделяет отработавшие газы пока двигатель работает. Никогда не используйте моторизованное устройство в закрытых или плохо проветриваемых помещениях. Существует прямая угроза жизни вследствие отравления!
- Для запуска двигателя моторной косы необходимо сменить место (удаление не менее 3 метров) от места заправки топливом.

6.3. Запуск двигателя

Необходимо обязательно убедиться в том, что в рабочей зоне размером 15 м не находятся посторонние лица, в особенности дети. Следует также предотвратить доступ животных.

Следите за тем чтобы никакие посторонние предметы не оказались в области расположения косильной головки или ножа для кошения.

Бензокоса оборудована центробежным механизмом сцепления. Косильная головка или нож для кошения начинают вращаться сразу после запуска двигателя. Во время запуска двигателя Вам следует положить изделие на землю, на ровную поверхность, а также придерживать бензокосу.

ВНИМАНИЕ!

При запуске двигателя никогда не переводите рычаг газа в максимальное положение.

После запуска двигателя убедитесь в том, что косильная головка или нож для кошения останавливаются, когда Вы переводите рычаг газа в начальное положение. Если при этом вращение продолжается, заглушите двигатель и обратитесь в авторизованный сервисный центр для ремонта.

6.4. Действия при работе бензокосой

- Косить разрешается только в дневное время или при хорошем искусственном освещении.
- Не используйте бензокосу во время дождей, ураганного ветра, а также других природных катаклизмов, представляющих угрозу вашей безопасности.
- Запрещается работать бензокосой с неисправной защитой или без установленных предохранительных механизмов.
- Во время работы нельзя торопиться, нужно спокойно, равномерно двигаться.
- При работе с бензокосой необходимо держаться за рукоятку обеими руками. Расставьте ноги чуть дальше, чем ширина плеч, так чтобы ваш вес равномерно распределялся на обе ноги, и всегда во время работы сохраняйте равновесие.

6. СБОРКА И ПОДГОТОВКА К РАБОТЕ

1 2 3 4 5 **6** 7 8 9 10 11

- Не поднимайте режущую часть бензокосы выше пояса.
- Всегда поддерживайте необходимые обороты двигателя. Старайтесь не превышать обороты без необходимости.
- Если во время работы бензокоса начинает сильно вибрировать, то Вам следует остановить двигатель и постараться найти причину. Не запускайте двигатель пока проблема не будет найдена и устранена.
- Не прикасайтесь к движущимся и режущим частям бензокосы а также к горячим поверхностям.
- Не прикасайтесь к глушителю, свече зажигания и другим металлическим частям во время работы двигателя, а также сразу после его остановки. Несоблюдение данного правила может послужить получению серьезного телесного повреждения и поражения электрическим током.
- Избегайте слишком длительного управления бензокосой, так как продолжительное воздействие вибрации на руки оператора может нанести вред.

ВНИМАНИЕ!

Будьте особо осторожны и внимательно прочитайте инструкцию по эксплуатации!

Значение символов



- Внимательно следите за площадью кошения во время работы



- Соблюдайте безопасную дистанцию в рабочей зоне минимум 15 м



- При работе надевайте наушники и защитные очки.



- Надевайте безопасную и нескользящую обувь.



- Надевайте защитные перчатки.



- Надевайте плотную защитную одежду.



- Избегайте вдыхание выхлопных газов.



- Используемое топливо подвержено сильному горению.



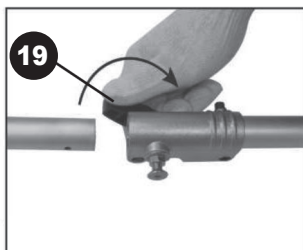
- Не прикасайтесь с горячим деталям!

6. СБОРКА И ПОДГОТОВКА К РАБОТЕ

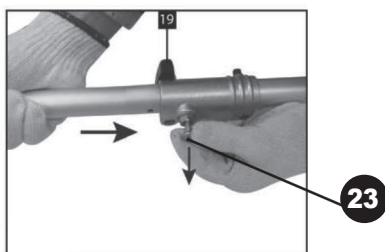
1 2 3 4 5 **6** 7 8 9 10 11

6.5. Сборка вала (кроме DABC 520)

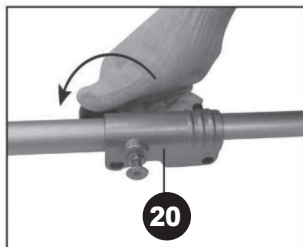
1. Ослабьте винтовой зажим соединительной муфты (19)



2. Выдвиньте фиксирующий шплинт (23) из соединительной муфты. Вставьте нижнюю часть вала в соединительную муфту (20), убедившись, что фиксирующий шплинт установлен в отверстие на нижнем валу

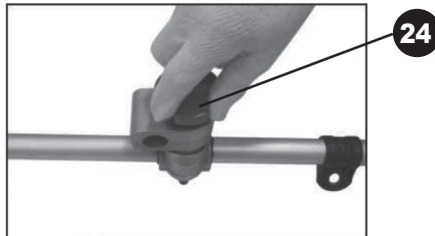


3. Зафиксируйте нижний вал в соединительной муфте затяжкой винтового зажима (19).



6.6. Установка рукоятки управления

1. Открутите винтовой зажим (24) крепления рукоятки управления (1). Снимите верхнюю часть крепления рукоятки управления (25)



2. Установите рукоятку управления в пазы крепления (1)



3. Установите верхнюю часть крепления (25) поверх рукоятки управления. Затяните винтовой зажим (24).



6. СБОРКА И ПОДГОТОВКА К РАБОТЕ

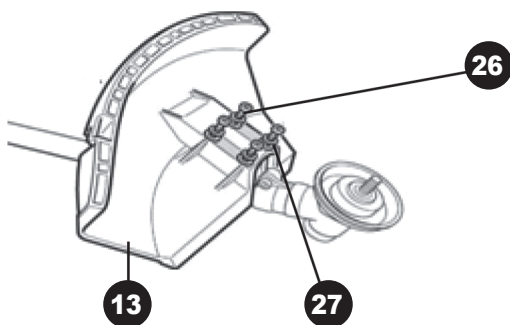
1 2 3 4 5 6 7 8 9 10 11

6.7. Установка защитного кожуха

ВНИМАНИЕ!

В соответствии с охраной труда и техникой безопасности на бензиновой косе должен быть смонтирован входящий в комплект поставки защитный кожух.

1. Открутите 4-ре шестигранных винта (26) при помощи ключа (15).
2. Установите на вал защитный кожух (13)
3. Закрепите защитный кожух (13) при помощи ранее снятых 4-х шестигранных винтов. Не забудьте установить прокладные шайбы (27).



6.8. Установка режущего инструмента

Бензиновые косы **DAEWOO** могут эксплуатироваться с различными режущими инструментами:

- с двухнитевой косильной головкой для скашивания остатков травы у стен, заборов, краев газонов, деревьев, столбов и т.д. (все модели бензиновых кос DAEWOO)
- с 3-х лепестковым ножом для кошения сорняков, высокой трава и мелкой поросли.
- С твердосплавным режущим диском для сукчоватых кустарников и тонких стволов деревьев, для работы в песчаной местности и у самой поверхности земли.

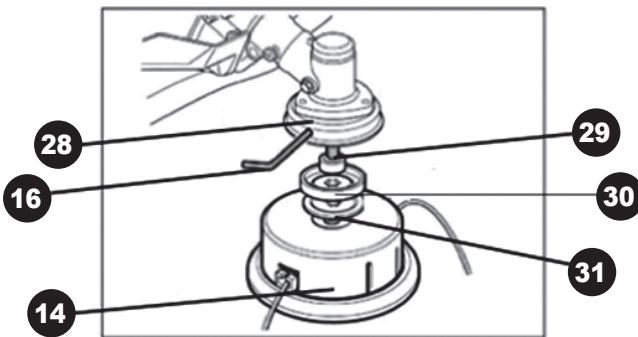
6.9. Установка косильной головки

Для монтажа режущего инструмента положите моторную косу так, чтобы она стабильно лежала на рукоятке.

ВНИМАНИЕ!

**Косильная головка имеет обратную резьбу.
Для завинчивания необходимо закручивать ее против часовой стрелки.**

1. Вставьте монтажный штифт (16) через приемную шайбу (28) в выемку конической передачи. Прокрутите вал до попадания штифта в передачу. Приводной вал будет заблокирован.
2. Установите на вал шайбу (29)
3. Установите чашку фланца (30), так, чтобы ее боковая кромка плотно прикослась к конической передаче.
4. Установите шайбу фланца (31)
5. Закрутите косильную головку (14) в направлении против часовой стрелки.

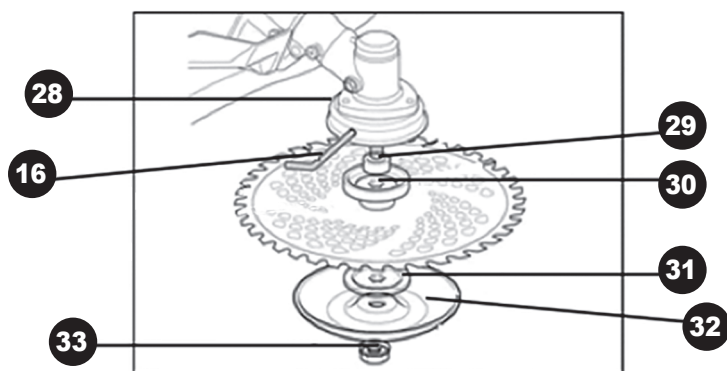


6.10. Установка режущего диска или 3-х лопастного ножа для кошения

ВНИМАНИЕ!

Нож имеет острые края. При установке и снятии режущего ножа используйте защитные перчатки.

1. Вставьте монтажный штифт (16) через приемную шайбу (28) в выемку конической передачи. Прокрутите вал до попадания штифта в передачу. Приводной вал будет заблокирован.
2. Установите на вал шайбу (29)
3. Установите чашку фланца (30), так, чтобы ее боковая кромка плотно прикослась к конической передаче.
4. Установите нож для кошения (12)
5. Установите шайбу шланца (31) и защитный диск (32)
6. Сильно затяните гайку (33) с помощью ключа (22) (левосторонняя резьба).

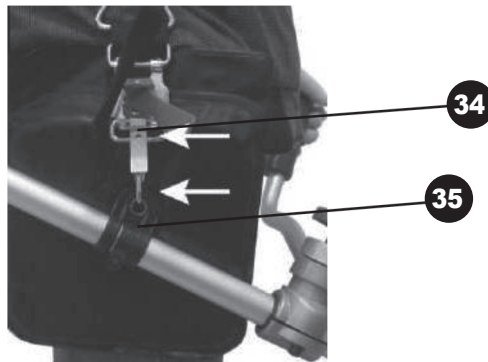


6.11. Крепление плечевого ремня

ВНИМАНИЕ!

Во время использования изделия всегда используйте плечевой ремень. Всегда проверяйте чтобы бензокоса была надежно закреплена на плечевом ремне. В противном случае Вы не сможете полностью контролировать положение бензокосы во время работы, что может нанести серьезные повреждения Вам и окружающим. Никогда не используйте поврежденный плечевой ремень.

1. Наденьте плечевой ремень.
2. Установите длину плечевого ремня так, чтобы он находился на уровне бедра.
3. Закрепите бензиновую косу на держателе (35)



6.12. Балансировка бензиновой косы

ВНИМАНИЕ!

Перед балансировкой моторной косы прибор должен быть заправлен горючим и наполнен маслом.

6. СБОРКА И ПОДГОТОВКА К РАБОТЕ

1 2 3 4 5 **6** 7 8 9 10 11

Просвет между режущим инструментом и землей зависит от типа используемого режущего инструмента.

При использовании косильной головки на ровной местности, головка должна слегка лежать на поверхности, при этом оператор не должен прикасаться к бензиновой косе.

При использовании режущего диска или ножа для кошения, режущий инструмент должен располагаться на высоте 20 см выше земли, при этом оператор не должен прикасаться к бензиновой косе.

Для балансировки бензиновой косы необходимо перемещать держатель плечевого ремня (35) по штанге бензиновой косы вверх или вниз.



35

6.13. Заправка топливом

ВНИМАНИЕ!

Бензин является легко воспламеняемым веществом. Не курите, избегайте открытого огня и искр возле бензина. Перед заправкой топливом остановите двигатель и дайте ему остыть. После заправки топливом перенесите бензиновую косу на расстояние как минимум 3м от места заправки, и только потом запускайте двигатель.

- Смешивайте бензин с маслом только в том соотношении, которое рекомендует производитель масел для 2-х тактных двигателей, обычно указывается на упаковке масла.
- К использованию разрешается только неэтилированный бензин и масло для 2-тактных двигателей.
- Октановое число бензина не должно быть меньше 92.

При использовании бензина с октановым числом меньше 92 возникает опасность перегрева двигателя и, как следствие, выход двигателя из строя.

- Низкокачественный бензин и/или масло могут повредить уплотнительные кольца двигателя, топливную магистраль, а также топливный бак.
- Загрязненный бензин может привести к засорению карбюратора и поломке поршневой группы двигателя.

ВНИМАНИЕ!

Уделите особое внимание к смешиванию топлива. Плохое размешивание масла в бензине может негативно отразиться на работе двигателя и его сроке службы!

1. Отмерьте необходимое количество бензина и масла для создания бензиновой смеси.
2. Налейте часть бензина в емкость для смеси топлива (17).
3. Вылейте затем в эту канистру отмеренное количество специального масла для 2-тактных двигателей и хорошо взболтайте.
4. Вылейте оставшуюся часть бензина в эту канистру хорошо взбалтывайте полученную смесь как минимум 1 минуту.
5. Рекомендуется подписать данную канистру с пометкой о ее содержании.

Заправка бензиновой мотокося

1. Открутите и снимите крышку топливного бака. Положите ее на чистую сухую поверхность.
2. Заполните топливный бак бензиновой смесью на 80%.
3. Закрутите крышку топливного бака и вытрите насухо возможные подтеки топлива на бензиновой косе.

6. СБОРКА И ПОДГОТОВКА К РАБОТЕ

1 2 3 4 5 6 7 8 9 10 11

Для продления срока службы двигателя бензиновой косы не допускайте:

1. Работу двигателя на бензине без масла (чистом бензине). В этом случае двигатель очень быстро выйдет из строя.
2. Использование 4-х тактного масла для подготовки топлива. Оно может вызвать загрязнение свечи зажигания, блокировку канала выхлопа, а также западание поршневых колец.
3. Использование старой топливной смеси (хранящейся более 1-ого месяца). Она вызовет загрязнение карбюратора и как следствие неправильную работу двигателя.

В случае длительного хранения бензиновой косы опустошите топливный бак и заведите двигатель для выработки остатков бензиновой смеси из карбюратора.

6.14. Запуск двигателя

ВНИМАНИЕ!

Режущая часть бензокосы начинает вращаться сразу после запуска двигателя.

ВНИМАНИЕ!

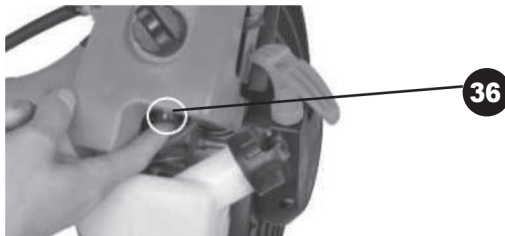
Удалитесь для запуска косы минимум на три метра от места ее заправки!

1. Положите бензиновую косу на ровную сухую поверхность. Режущая часть бензиновой косы не должна соприкасаться с землей. Убедитесь в том, что нет посторонних предметов находящихся близко к режущей части бензиновой косы.
2. Переведите выключатель зажигания (5) в положение «Он»

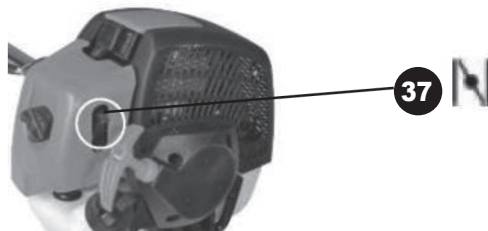


Запуск холодного двигателя:

3. Равномерно нажмите на праймер (36) несколько раз, до тех пор, пока топливо не появится в праймере.



4. Переведите рычаг воздушной заслонки (37) в положение «ЗАКРЫТО»



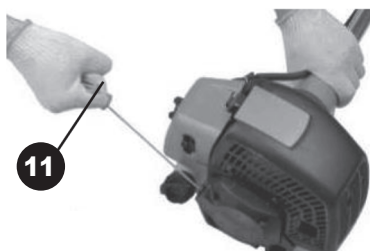
6. СБОРКА И ПОДГОТОВКА К РАБОТЕ

1 2 3 4 5 **6** 7 8 9 10 11

5. Нажмите предохранительную кнопку (6) и полностью выжмите рычаг газа (7) до его фиксации во включенном положении.



6. Одной рукой плотно прижмите косу к ровной поверхности. Плавно потяните рукоятку стартера (11) 1-2 раза для однократного запуска двигателя.



7. Переведите рычаг воздушной заслонки (37) в положение «Открыто»



8. Вытяните одним плавным движением стартер на максимальную длину шнура для запуска. Двигатель запустится. Данные модели бензокос оборудованы специальной конструкцией стартера с системой Easy Start, облегчающей пуск двигателя и позволяющей снизить необходимые для запуска усилия.

Запуск прогретого двигателя:

Запуск прогретого двигателя производится так же, как и холодного, только минуя п. 3-6.

В этом случае рычаг воздушной заслонки должен быть переведен в положение «Открыто».

ВНИМАНИЕ!

Не отпускайте рукоятку стартера резко! Верните ее обратно плавно. В этом случае трос стартера будет равномерно намотан на шкив стартера.

6.15. Остановка двигателя

1. Отпустите рычаг газа (7) и дайте двигателю поработать на холостых оборотах 30 секунд.
2. Переведите выключатель зажигания (5) в положение «Stop»

Избегайте остановки двигателя во время того когда зажат рычаг газа. Исключения составляют случаи, когда экстренно необходимо остановить двигатель.

Если двигатель после перевода кнопки включения в положение «Stop» не остановился - переведите воздушную заслонку в положение «Закрыто».

7. РАБОТА С БЕНЗОКОСОЙ

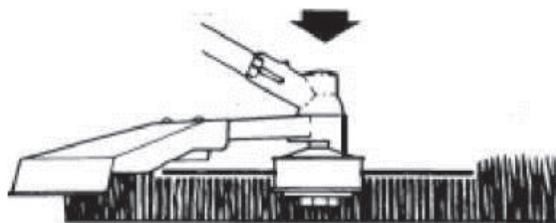
7.1. Работа с использованием косильной головки

Нейлоновая леска обеспечивает чистое кошение травы, не нанося повреждений коре деревьев и не создавая сильных ударов, обычно имеющих место при соприкосновении ножа или диска с твердыми предметами.

1. Держите бензокосу во время работы таким образом, чтобы косильная головка не касалась земли.

7. РАБОТА С БЕНЗОКОСОЙ

1 2 3 4 5 6 7 8 9 10 11



2. Для кошения густой высокой травы перемещайте режущую часть медленно и осторожно.
3. Примите меры предосторожности, чтобы избежать наматывания на вал проводов, сухой и длинной травы и сорняков. Это может привести к приостановке вращения косильной головки и как следствие вызвать проскальзывание сцепления. При регулярных подобных случаях Вы повредите сцепление бензокосы.

Регулировка длины лески:

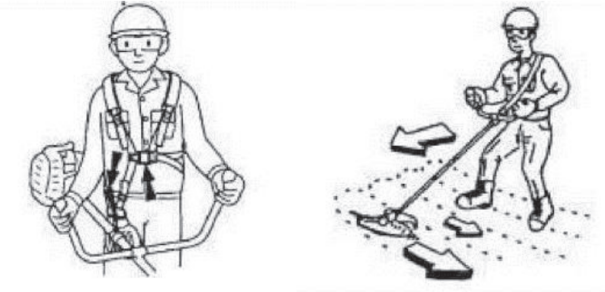
Ваша бензокоса оборудована косильной головкой, которая позволяет выдвигать леску без специальной остановки мотора. Когда длина лески становится недостаточной, прижмите слегка косильную головку на твердый участок земли не останавливая при этом мотор. За каждый такой прием леска выдвигается ориентировочно на 25 мм.

7.2. Работа с использованием ножа для кошения

Проверьте чтобы болт фиксирующий нож был хорошо затянут и не был поврежден. Проверьте чтобы нож свободно вращался и не имел при этом посторонних звуков.

Порядок кошения:

1. Направляйте косу справа налево, при этом с небольшим наклоном в левую сторону (аналогично ручной косе).
2. Старайтесь работать в одном ритме. Стойте устойчиво, поставив стопы ног чуть шире плеч.
3. Нож может застрять в сорняках если скорость двигателя не достаточно велика и/или глубина скашивания слишком велика. Подбирайте скорость двигателя и глубину кошения в зависимости от обстоятельств.



ВНИМАНИЕ!

Вращающиеся части изделия, которые плохо закреплены, могут нанести Вам повреждения во время работы.

Убедитесь чтобы нож не имел сильных сколов, трещин и других серьезных повреждений.

В случае обнаружения серьезных повреждений, нож необходимо обязательно заменить на новый.

ВНИМАНИЕ!

Если трава или сорняки намотались на нож или бензокосу начало потрясывать, то Вам необходимо выключить двигатель, дождаться полной остановки вращения режущей части, и лишь затем проверить состояние диска, удалить попавшие сорняки и траву.

ВНИМАНИЕ!

Отдача при кошении может послужить причиной серьезных травм. внимательно изучите данный раздел для понимания что такое отдача при кошении и как предотвратить возможную отдачу.

7. РАБОТА С БЕНЗОКОСОЙ

1 2 3 4 5 6 7 8 9 10 11

1. Что служит причиной отдачи:

Отдача может случиться когда вращающийся нож соприкасается с препятствием, которое не может сколоть. Данный контакт останавливает нож на очень короткое время, а затем нож опять начинает вращаться или отскакивает в сторону от этого препятствия. В данный момент Вы можете потерять контроль над управлением бензиновой косой, что может послужить причиной получения серьезных травм для Вас или лиц, находящихся на небезопасном расстоянии.

2. Как уменьшить риск получения отдачи при кошении:

- Постарайтесь угадать возможную отдачу. Теперь Вы понимаете что после отдачи бензокосу может отбросить в сторону, то для Вас это не будет неожиданностью.
- Косите траву, сорняки и молодые побеги кустарника. Не в коем случае не прикасайтесь ножом к деревьям, камням, металлу и т.д.
- Всегда будьте готовы к получению отдачи при обработке поверхности с плотной растительностью, где Вы не можете видеть возможные препятствия.
- Нож всегда должен быть заточен. Тупой нож повышает шансы получить отдачу.
- Не косите ножом слишком быстро.
- Косите всегда справа налево.
- Держите бензокосу крепко и обеими руками за специальные резиновые ручки.
- Сохраняйте всегда устойчивое положение, расставляя ноги немного шире плеч.
-

ВНИМАНИЕ!

Всегда носите специальные защитные очки. Никогда не склоняйтесь над режущей частью изделия. Ветки, сорняки могут быть отброшены из-под режущей части прямо в глаза и лицо, что может причинить Вам серьезную травму.

Во время работы с бензокосой защита режущей части должна быть всегда установлена.

8. ТЕХНИЧЕСКОЕ ОБСЛУЖИВАНИЕ

ВНИМАНИЕ!

Во избежание получения каких-либо травм, любые операции по техническому обслуживанию необходимо выполнять при остановленном двигателе.

8.1. Режущий нож

1. Нож должен быть острым (заточен). После износа одной стороны следует перевернуть нож на другую сторону, чтобы работали кромки другой стороны. Заточивать следует только скошенные кромки ножей.
2. Важно сохранять первоначальную форму профиля ножей, чтобы избежать появления трещин и сколов.

ВНИМАНИЕ!

Если после выполнения заточки в режущей части появляется ненормальная вибрация, это означает, что Вам следует обратиться к официальному дилеру или в авторизованный сервисный центр.

8.2. Замена лески на косильной головке

Для замены необходима леска с соответствующим характеристикам бензиновой косы диаметром и длиной.

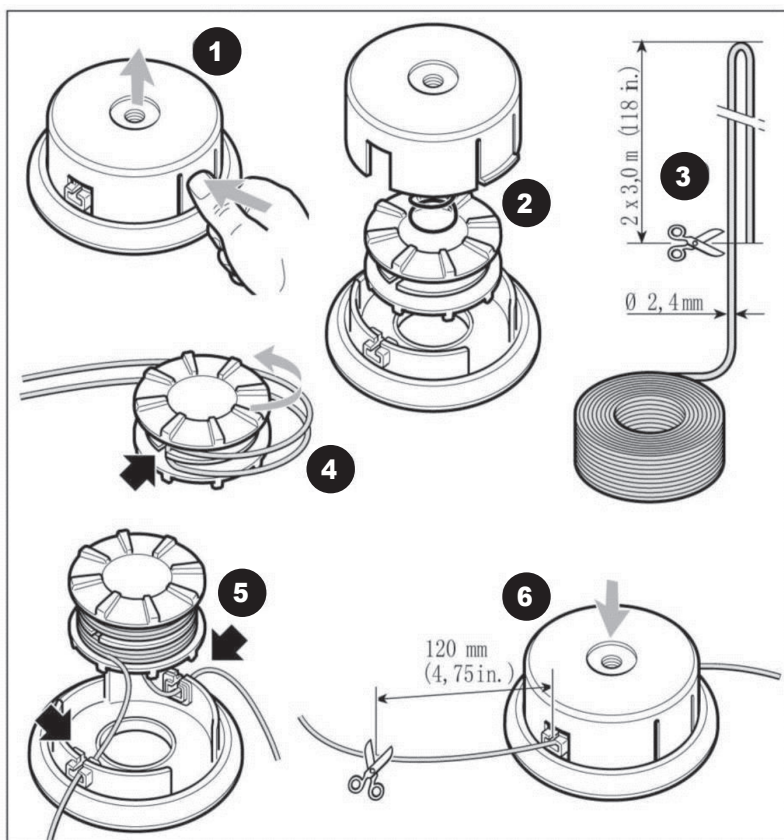
ВНИМАНИЕ!

Запрещается использовать металлическую проволоку.

8. ТЕХНИЧЕСКОЕ ОБСЛУЖИВАНИЕ

1 2 3 4 5 6 7 8 9 10 11

1. Нажмите зажимы, расположенные по обе стороны косильной головки, чтобы снять крышку (1).
2. Выньте шпульку. Удалите с нее остаток нейлоновой лески (2).
3. Приготовьте до 6 м лески, сложите ее вдвое по длине и заведите середину лески в прорезь шпульки (3).
4. Намотайте леску на шпульку в указанном на ней направлении (4).
5. Установите шпульку на посадочное место в основании. Протяните концы лески в два противоположных отверстия (5).
6. Установите верхнюю крышку обратно (6) до характерного щелчка.
7. Оставьте длину лески с каждой стороны 10-12 см.

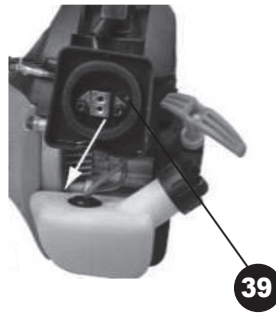


8.3. Обслуживание воздушного фильтра

Загрязненный воздушный фильтр уменьшает производительность двигателя. Проверьте, почистите и промойте элемент воздушного фильтра в теплом слабощелочном растворе. Промойте его чистой водой, хорошо высушите перед установкой. Если элемент поврежден, то его необходимо заменить.

Для снятия воздушного фильтра

1. Открутите винт и снимите крышку (38).
2. Извлеките воздушный фильтр (39).



8.4. Регулировка карбюратора

Не регулируйте карбюратор самостоятельно. При возникновении неисправностей обращайтесь в Авторизованный сервисный центр **DAEWOO**. Неправильная регулировка может привести к выходу из строя двигателя и аннулирует действие гарантии.

8.5. Свеча зажигания

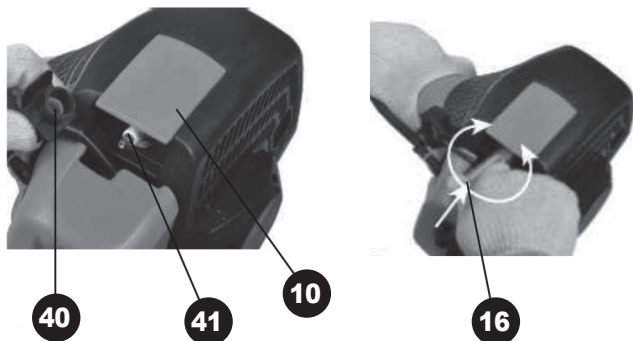
Трудности при запуске двигателя часто связаны с проблемами свечи зажигания. Очистите электроды свечи зажигания с помощью проволочной щетки, чтобы удалить нагар. Если электроды выглядят изношенными, то необходимо заменить свечу на новую.

8. ТЕХНИЧЕСКОЕ ОБСЛУЖИВАНИЕ

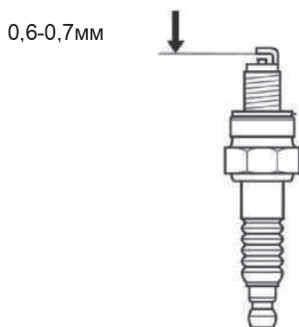
1 2 3 4 5 6 7 8 9 10 11

Для снятия свечи зажигания

1. Снимите защитную крышку свечи зажигания (10) с корпуса двигателя.
2. Снимите колпачек свечи зажигания (40).
3. Выкрутите свечу зажигания (41) при помощи свечного ключа (16).



Измерьте и выставьте необходимый зазор между электродами – 0,6-0,7мм. Используйте только свечи, рекомендуемые производителем.



8.6. Глушитель

Проверяйте глушитель периодически на предмет повреждений или коррозии, а также чтобы все крепежные винты были хорошо закручены. Если Вы обнаружите что глушитель поврежден и происходит утечка выхлопных газов, Вам следует обратиться в авторизованный сервисный центр для его замены.

8.7. Трансмиссия

ВНИМАНИЕ!

Не рекомендуется смазывать коническую передачу самостоятельно. Ее смазка должна производиться в Авторизованном сервисном центре DAEWOO.

Смазка в специализированной мастерской будет точно дозирована. Это гарантирует наличие в трансмиссии достаточного количества смазки для лучшей работы косильного инструмента.

8.8. Воздушное охлаждение двигателя

ВНИМАНИЕ!

Никогда не дотрагивайтесь до цилиндра, глушителя, свечи зажигания голыми руками и сразу после остановки двигателя. Во время работы двигатель очень быстро нагревается и Вы можете получить серьезные ожоги.

1. Перед использованием бензокосы, всегда проверяйте отсутствие налипших вокруг глушителя мусора, стружки, листвы и т.д.
2. Перед использованием бензокосы, а также каждые 25 моточасов, проверяйте отсутствие налипшей на вентиляционные отверстия пластиковой крышки двигателя мусора, стружки, листвы и т.д.
3. Грязь, мусор, листва, щепки и т.д. забившие вентиляционные отверстия крышки двигателя, а также радиатор охлаждения цилиндра могут привести к перегреву двигателя и как следствие, к выходу бензокосы из строя.

8.9. Хранение

Если моторная коса не будет использоваться дольше 6 недель, необходимо подготовить ее к хранению.

- Полностью опустошите топливный бак и карбюратор.
- Горючее имеет ограниченный срок хранения и может привести к повре-

- нию осадков в бачке и карбюраторе.
- Остатки горючего в резервных канистрах необходимо использовать в других двигателях или утилизировать их.
 - Металлический режущий инструмент необходимо очистить и слегка смазать моторным маслом
 - Перед новым запуском в эксплуатацию заправить моторную косу свежей топливной смесью.

8.10. Утилизация

Не выбрасывайте бензиновую косу в бытовые отходы! Отслужившая свой срок бензиновой косы, оснастка и упаковка должны сдаваться на экологически чистую утилизацию и переработку.

8.11. Соблюдение предписаний данной инструкции по эксплуатации.

Бензиновые косы **DAEWOO** проходят обязательную сертификацию в соответствии с Техническим Регламентом о безопасности машин и оборудования. Использование, техобслуживание и хранение бензиновых кос **DAEWOO** должны осуществляться точно, как описано в этой инструкции по эксплуатации.

Срок службы изделия составляет 3 года.

Гарантийный срок ремонта – 1 год.

Производитель не несет ответственность за все повреждения и ущерб, вызванные несоблюдением указаний по технике безопасности, указаний по техническому обслуживанию.

Это, в первую очередь, распространяется на:

- использование изделия не по назначению,
- использование недопущенных производителем смазочных материалов, бензина и моторного масла,
- технические изменения изделия,
- косвенные убытки в результате последующего использования изделия с неисправными деталями.

Все работы, приведенные в разделе «Техническое обслуживание» должны производиться регулярно. Выполняйте только те работы по техобслуживанию, ко-

торые описаны в инструкции по эксплуатации.

По вопросу выполнения всех других работ обращайтесь в авторизованный сервисный центр. Список адресов Вы сможете найти на нашем официальном интернет-сайте:

www.daewoo-power.com.ua

Производитель не несет ответственности в случае ущерба из-за повреждений вследствие невыполненных работ по техобслуживанию.

К таким повреждениям, кроме всего прочего, относятся:

- Коррозийные повреждения и другие последствия неправильного хранения,
- Повреждения и последствия в результате применения неоригинальных запчастей,
- Повреждения вследствие работ по техобслуживанию и ремонту, которые производились неуполномоченными специалистами.

8.12. Расписание технического обслуживания

		Действие	Перед каждым запуском	Каждые 25 часов	Каждые 50 часов	Каждые 100 часов	Примечание
Двигатель	Подтеки и протечки топлива	вытереть	I				
	Воздушный фильтр	проверка	I				заменить при необходимости (2)
		чистка		I (1)			
	Топливный бак и фильтр	проверка	I				заменить при необходимости (2)
		чистка		I			
	Свеча зажигания	почистить				I (2)	зазор 0.6 ~ 0.7 мм, заменить при необходимости
	Рёбра цилиндра	чистка		I			
Глушитель	чистка					I (2)	
Камера сгорания	чистка					I (2)	

9. УСТРАНЕНИЕ НЕИСПРАВНОСТЕЙ

1 2 3 4 5 6 7 8 9 10 11

		Действие	Перед каждым запуском	Каждые 25 часов	Каждые 50 часов	Каждые 100 часов	Примечание
	Рычаг газа, выключатель	проверить работу					
	Режущие части	заменить, если есть дефекты или поломки					
	Трансмиссия (редуктор)	смазать		(2)			
	Винты / крепеж	затянуть / заменить					

- (1) Проводите обслуживание чаще в условиях сильного загрязнения.
 (2) Данные работы должны выполняться авторизованным сервисным центром.

9. УСТРАНЕНИЕ НЕИСПРАВНОСТЕЙ

9.1. Проблемы с запуском

ПРОВЕРИТЬ	ВОЗМОЖНЫЕ ПРИЧИНЫ	ДЕЙСТВИЯ
Топливный бак	Плохое топливо	Слейте топливо и залейте хорошую бензосмесь
Топливный фильтр	Загрязнение топливного фильтра	Проведите чистку
Наличие искры	Электрод свечи зажигания грязный или влажный. Неправильный зазор свечи зажигания.	Почистить / высушить Выставить зазор: 0.6 ~ 0.7 мм
Колпачок свечи зажигания	Отсоединен	Подсоединить

9.2. Двигатель не выдает достаточную мощность

ПРОВЕРИТЬ	ВОЗМОЖНЫЕ ПРИЧИНЫ	ДЕЙСТВИЯ
Свеча зажигания	Нагар на электродах, неправильный зазор	Почистите, при необходимости замените, установите зазор 0.6 - 0.7 мм
Карбюратор	Загрязнение карбюратора	Почистите карбюратор
Воздушный фильтр	Загрязненный воздушный фильтр	Почистите воздушный фильтр
Система выхлопа	Нагар на системе выхлопа	Почистите систему выхлопа
Топливо	Бедная смесь (много масла)	Заправьте бензиновой смесью в соответствии 40:1

10. УТИЛИЗАЦИЯ УСТРОЙСТВА

- Устройство, инструкцию по эксплуатации, и все комплектующие детали следует хранить на протяжении всего срока эксплуатации. Должен быть обеспечен свободный доступ ко всем деталям и всей необходимой информации для всех пользователей устройства.
- Данное устройство и комплектующие узлы изготовлены из безопасных для окружающей среды и здоровья человека материалов и веществ.
- Тем не менее, для предотвращения негативного воздействия на окружающую среду, по окончании использования устройства, либо по истечению срока его службы, или его непригодности к дальнейшей эксплуатации, устройство подлежит сдаче в приемные пункты по переработке металлолома и пластмасс.
- Утилизация устройства и комплектующих узлов заключается в его полной разборке и последующей сортировке по видам материалов и веществ, для последующей переплавки или использования для вторичной переработки.
- По истечению срока службы, устройство должно быть утилизировано в соответствии с нормами, правилами и способами, действующими в месте утилизации бытовых приборов.
- Утилизация устройства должна быть произведена без нанесения экологического ущерба окружающей среде, в соответствии с нормами и правилами, действующими на территории Украины.
- Технические жидкости (топливо, масло) необходимо утилизировать отдельно, в соответствии с нормами утилизации отработанных нефтепродуктов, действующими в месте утилизации.
- Не выливайте отработанное масло в канализацию или на землю. Отработанное масло должно сливаться в специальные емкости и отправляться в пункты сбора и переработки отработанных масел.



WWW.DAEWOO-POWER.COM.UA

Manufactured under license of Daewoo International Corporation, Korea

ОФИЦИАЛЬНЫЙ ДИЛЕР В УКРАИНЕ:

storgom.ua

ГРАФИК РАБОТЫ:

Пн. – Пт.: с 8:30 по 18:30

Сб.: с 09:00 по 16:00

Вс.: с 10:00 по 16:00

КОНТАКТЫ:

+38 (044) 360-46-77

+38 (066) 77-395-77

+38 (097) 77-236-77

+38 (093) 360-46-77

Детальное описание товара:

<https://storgom.ua/product/motokosa-daewoo-dabc-520.html>

Другие товары: <https://storgom.ua/benzinovy-e-motokosy.html>