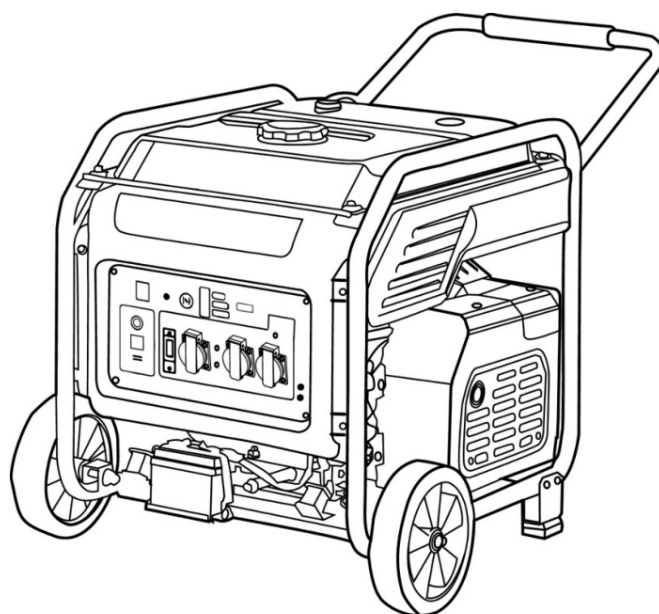


РУКОВОДСТВО ПОЛЬЗОВАТЕЛЯ
ИНВЕРТОРНЫЙ ГЕНЕРАТОР MAST GROUP
УН4000iO, УН5000iO, УН6500iO



Благодарим вас за выбор генератора нашей компании.

В этом руководстве пользователя содержится информация о том, как пользоваться генератором. Перед началом работы внимательно прочитайте его. Безопасная и правильная работа может помочь вам получить наилучшие результаты.

Все данные в этой публикации основаны на самой новой информации о продукте, доступной на период печати. Содержание в этом руководстве пользователя может отличаться от современного состояния в связи с изменениями и пересмотром.

Наша компания оставляет за собой право вносить изменения в любое время без предварительного уведомления и без каких-либо обязательств. Никакая часть этой публикации не может быть воспроизведена без письменного разрешения нашей компании.

Это руководство пользователя следует считать постоянной частью данного генератора, и оно должно оставаться с генератором, если он перепродается.

СООБЩЕНИЯ БЕЗОПАСНОСТИ

Ваша безопасность и безопасность других людей очень важны. Мы предоставили важные сообщения безопасности в этом руководстве пользователя и на самом генераторе. Пожалуйста, внимательно изучите эти сообщения.

Сообщение безопасности предупреждает вас о потенциальных опасностях, которые могут причинить вред вам или другим людям. Каждому сообщению безопасности предшествует предупреждающий символ ! и одно из трех слов: ОПАСНО (**DANGER**), ПРЕДУПРЕЖДЕНИЕ (**WARNING**) или ПРЕДОСТЕРЕЖЕНИЕ (**CAUTION**). Это означает:



Если вы не будете следовать инструкциям, вы **БУДЕТЕ УБИТЫ** или **СЕРЬЕЗНО ПОРАНЕНЫ**.



Если вы не будете следовать инструкциям, вы **МОЖЕТЕ БЫТЬ УБИТЫ** или **СЕРЬЕЗНО ПОРАНЕНЫ**.



Если вы не будете следовать инструкциям, вы **МОЖЕТЕ БЫТЬ ПОРАНЕНЫ**.

ПРИМЕЧАНИЕ

Если вы не будете следовать инструкциям, ваш генератор или другая собственность могут быть повреждены.

СОДЕРЖАНИЕ

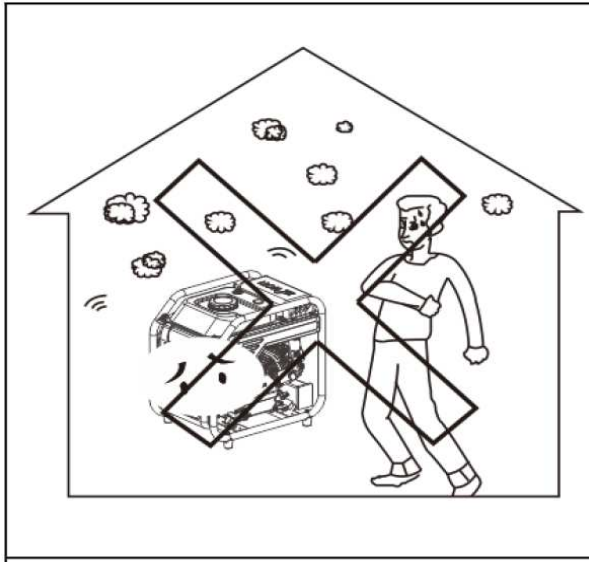
СООБЩЕНИЯ БЕЗОПАСНОСТИ	3
1. ПАМЯТКА ПО БЕЗОПАСНОМУ ИСПОЛЬЗОВАНИЮ	6
1.1 Стандарт безопасности	6
1.2 Особые требования	7
2. НАИМЕНОВАНИЕ ДЕТАЛЕЙ	9
2.1 Наименование деталей	9
2.2 Панель управления	11
2.3 Тип и серийный номер двигателя	12
3. ФУНКЦИИ УПРАВЛЕНИЯ	13
3.1 Индикатор уровня масла (красный)	13
3.2 Индикатор перегрузки (красный)	13
3.3 Сигнальная лампа переменного тока (зеленый)	14
3.4 Смарт-контроль двигателя (ESC)	14
3.5 Заземление	14
4. ПОДГОТОВКА	15
4.1 Топливо	15
4.2 Моторное масло	16
4.3 Ручной стартер	16
4.4 Топливный клапан	17
4.5 Рычаг дросселирования	17
4.6 Предохранитель переменного тока/защита от перегрузки по току	18
4.7 Заземление	18

5. РАБОТА ГЕНЕРАТОРА	19
5.1 Подключение к бытовому источнику питания	19
5.2 Заземление генератора	20
5.3 Использование переменного тока	20
5.4 Использование постоянного тока	21
5.5 Работа на большой высоте над уровнем моря	22
6. ЗАПУСК ДВИГАТЕЛЯ	23
6.1 Ручной запуск	23
6.2 Электрический запуск	23
7. ОСТАНОВКА ДВИГАТЕЛЯ	24
8. ТЕХОБСЛУЖИВАНИЕ	25
8.1 Замена моторного масла	26
8.2 Техобслуживание очистителя воздуха	27
8.3 Очистка отстойника	28
8.4 Техобслуживание свечи зажигания	29
9. ХРАНЕНИЕ	30
10. УСТРАНЕНИЕ НЕИСПРАВНОСТЕЙ	31
11. СХЕМА ЭЛЕКТРОПРОВОДКИ	32
12. СПЕЦИФИКАЦИИ	34

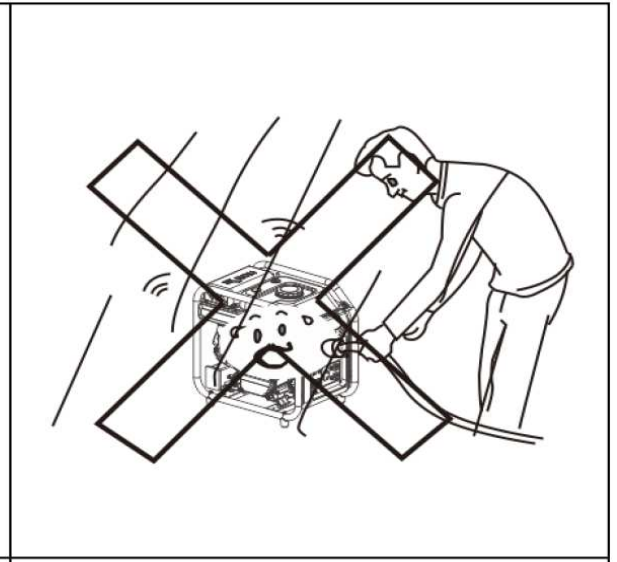
1. ПАМЯТКА ПО БЕЗОПАСНОМУ ИСПОЛЬЗОВАНИЮ

1.1 Стандарт безопасности

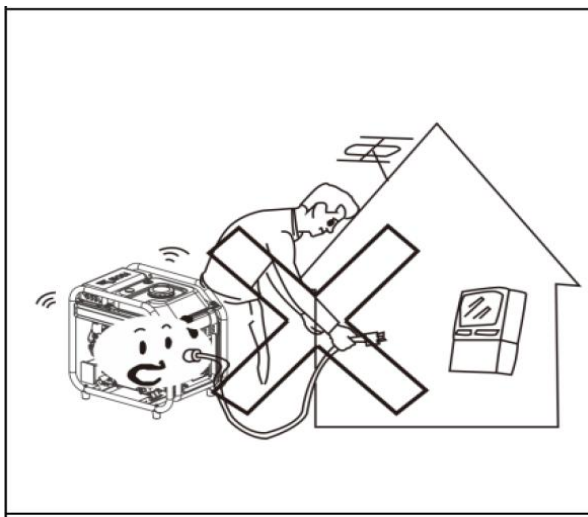
Изучите это руководство пользователя перед началом работы с генератором. Вы можете помочь предотвратить несчастные случаи, ознакомившись с функциями управления вашего генератора и соблюдая технику безопасности.



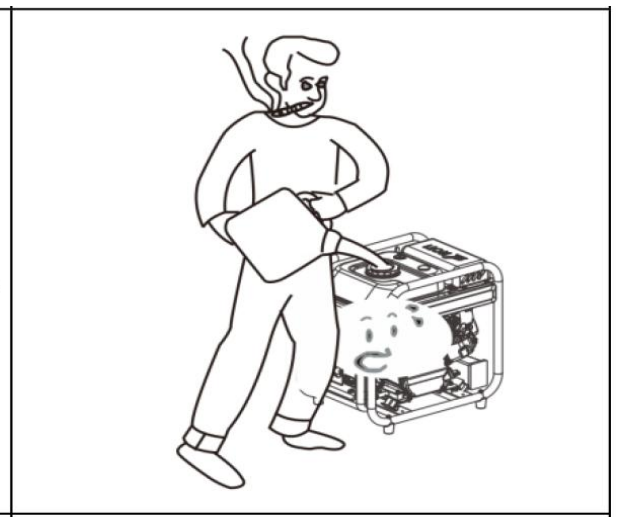
Не используйте генератор
в закрытом помещении



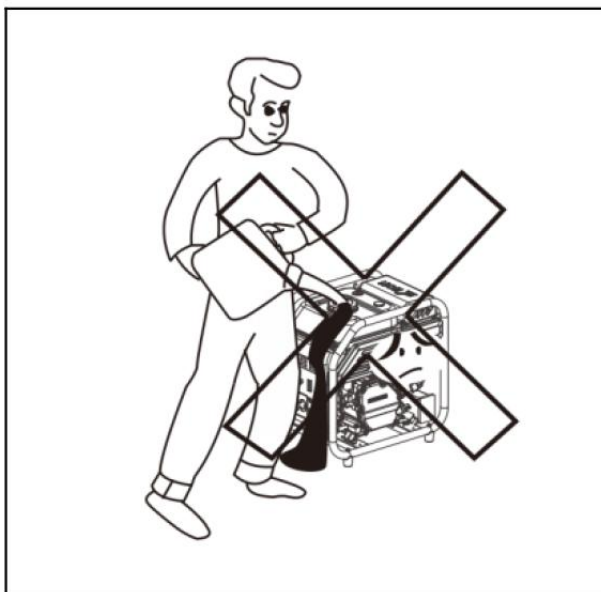
Не используйте генератор
в условиях высокой влажности



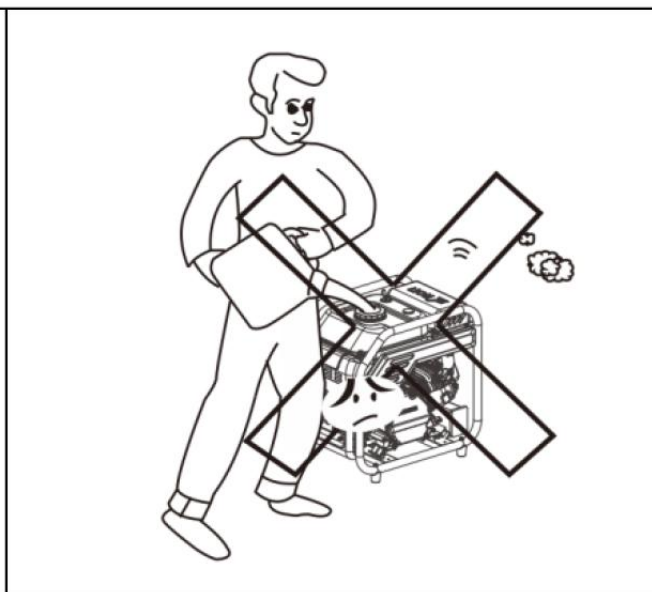
Не подключайтесь непосредственно
к бытовому источнику питания



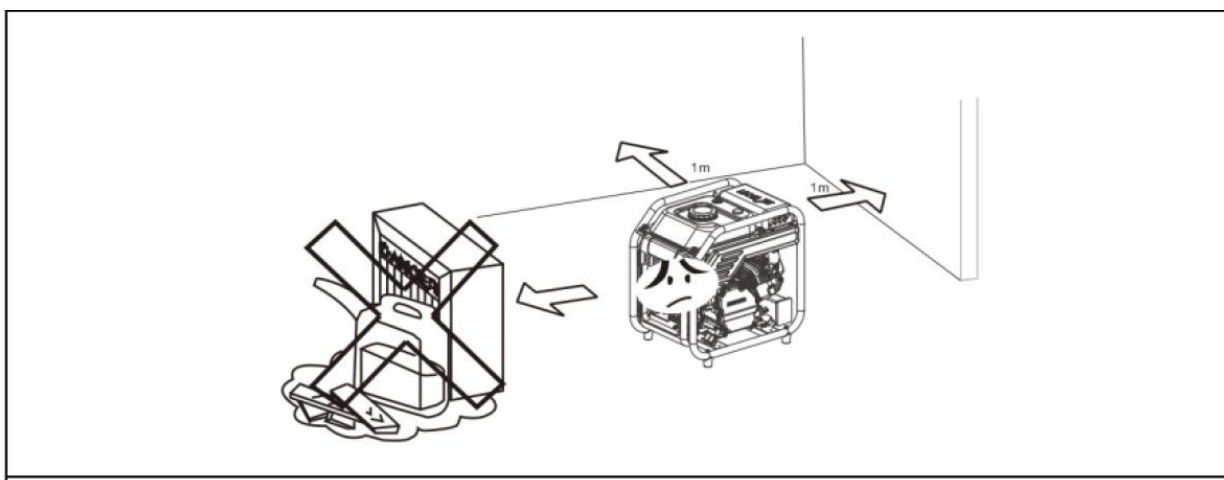
Не курите при дозаправке



Не проливайте топливо при
заполнении



Остановите двигатель перед дозаправкой



Держите генератор на расстоянии мин. 1 м от горючих материалов

1.2 Особые требования

Электрооборудование, включая провода и штепсели, должно быть закрытым.

Предохранители должны соответствовать оборудованию генератора.

Если предохранители нуждаются в замене, замените их на предохранители с такими же номинальными и техническими характеристиками.

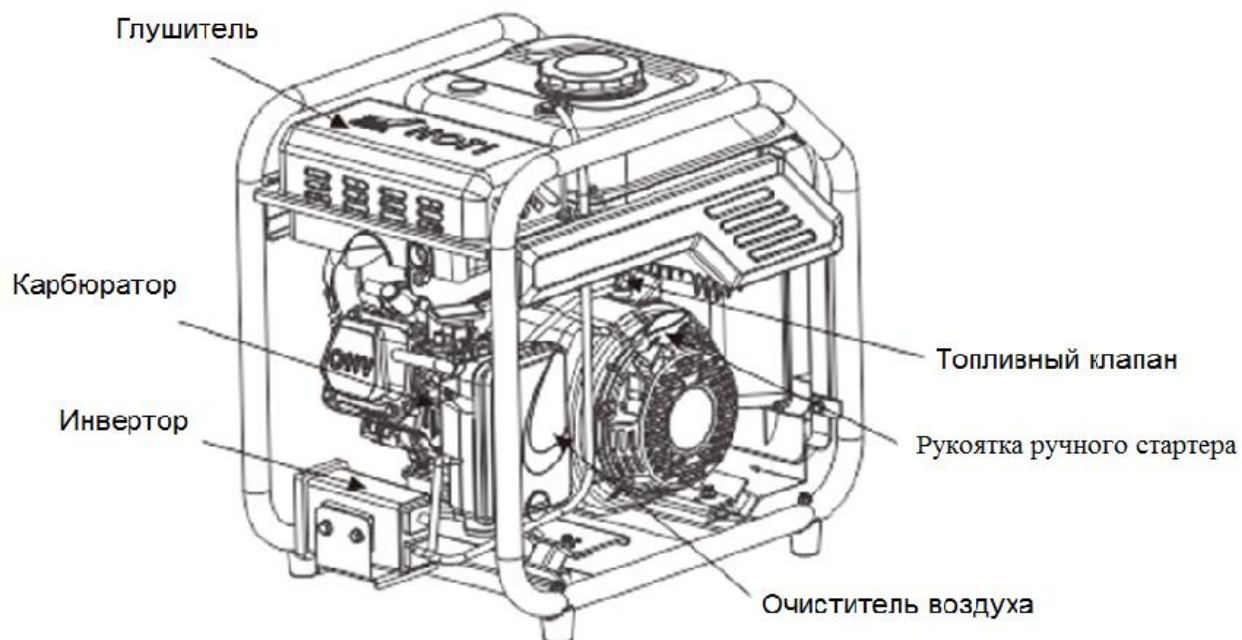
Не эксплуатируйте генератор без заземления.

При использовании удлинительных проводов требование должно выполняться следующим образом: для 1,5 мм² провод не должен превышать 60 м; для 2,5 мм² провод не должен превышать 100 м.

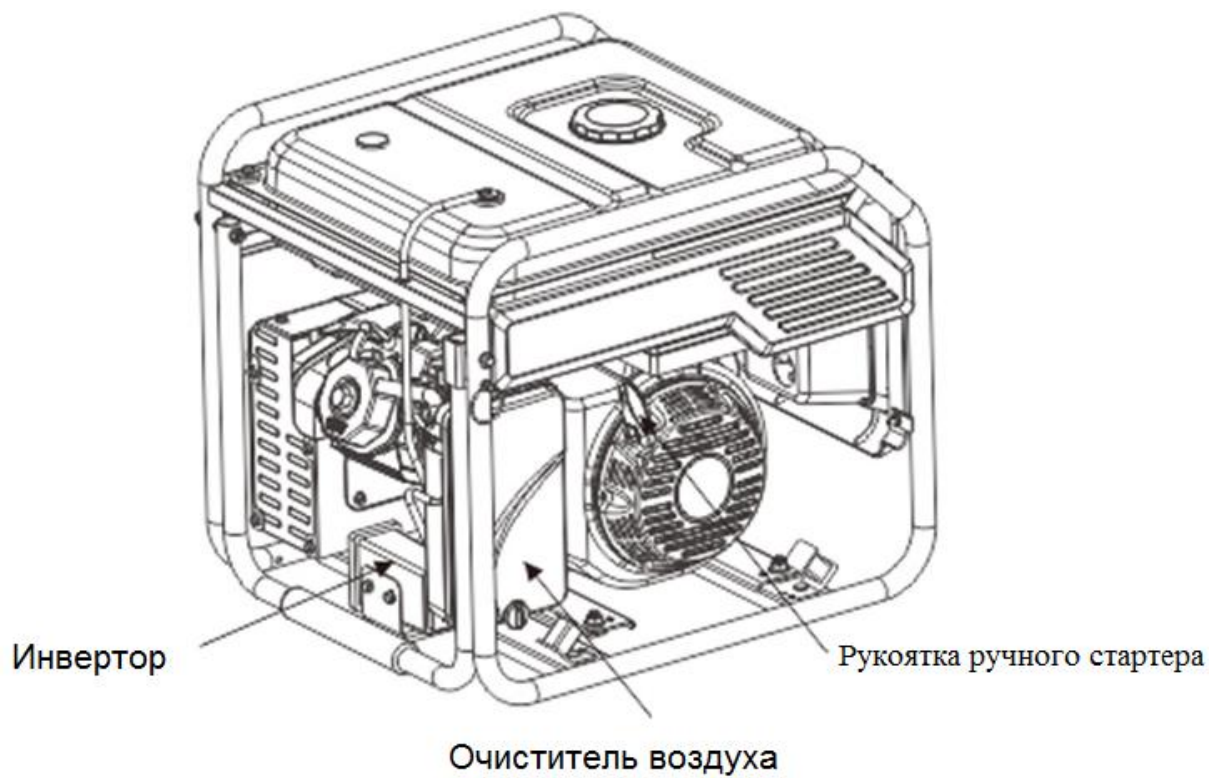
2. НАИМЕНОВАНИЕ ДЕТАЛЕЙ

2.1 Наименование деталей

УН6500iO

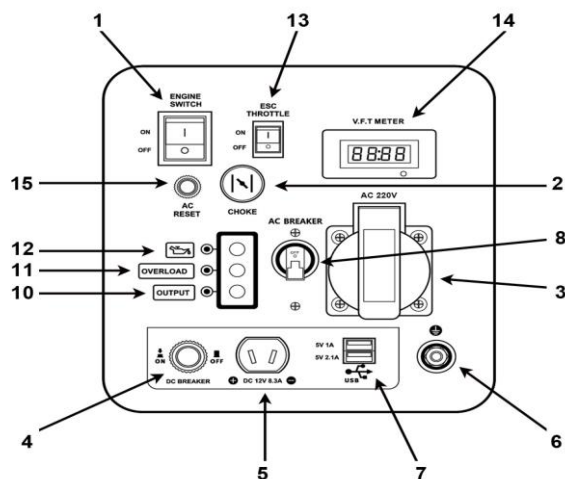


УН6500iO/УН8500iO

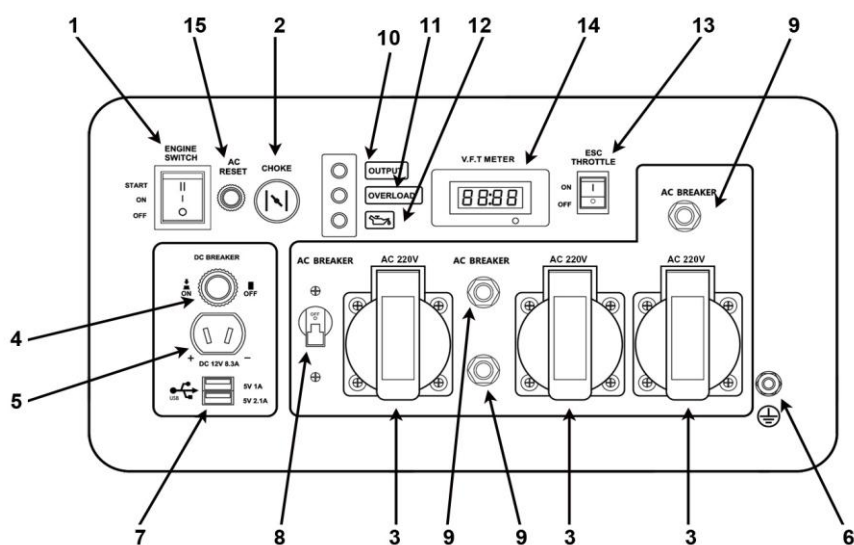


2.2 Панель управления

УН6500iO

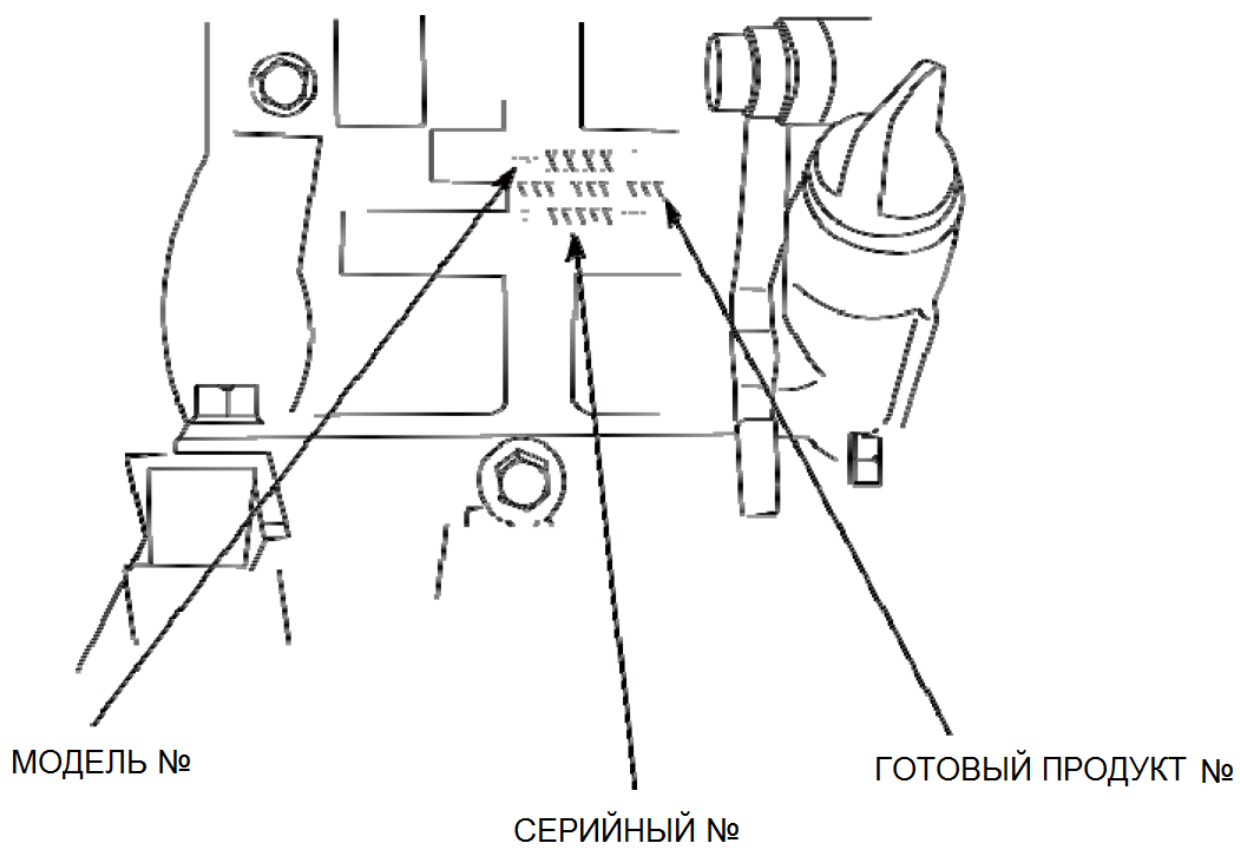


УН8500iO



1 Выключатель двигателя	9 Предохранитель переменного тока
2 Рычаг дросселирования	10 Сигнальная лампа переменного тока
3 Розетка переменного тока	11 Индикатор перегрузки
4 Предохранитель постоянного тока	12 Индикатор уровня масла
5 Розетка постоянного тока	13 ESC (смарт-контроль двигателя)
6 Заземлитель	14 Датчик V.F.T.
7 USB порт	15 Перегрузка переменного тока
8 Предохранитель	

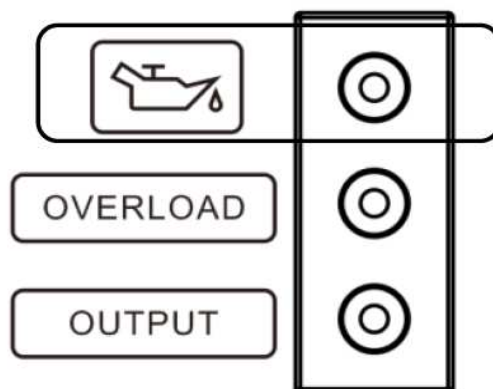
2.3 Тип и серийный номер двигателя



3. ФУНКЦИИ УПРАВЛЕНИЯ

3.1 Индикатор уровня масла (красный)

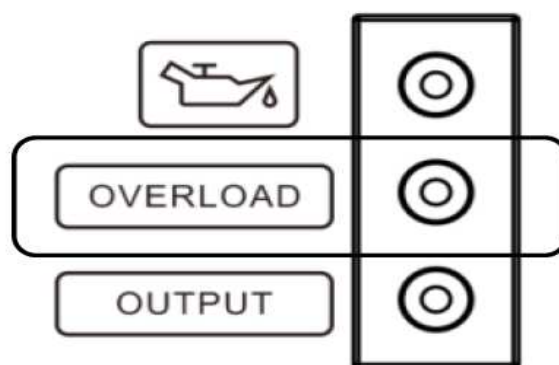
Когда уровень масла опускается ниже минимального уровня, загорается индикатор уровня масла, а затем двигатель останавливается автоматически. Если вы не залыте масло, двигатель не запустится снова. Совет: если двигатель заглох или не запускается, установите выключатель двигателя в положение «ON», а затем потяните ручной стартер. Если индикатор уровня масла мигает в течение нескольких секунд, значит масла недостаточно. Добавьте масло и заново запустите двигатель.



OVERLOAD-ПЕРЕГРУЗКА
OUTPUT-ВЫХОД

3.2 Индикатор перегрузки (красный)

Индикатор перегрузки загорается, когда обнаруживается перегрузка подключенного электроприбора, блок управления инвертором перегревается или возрастает выходное напряжение переменного тока. В этом случае срабатывает предохранитель переменного тока, отключая при этом подачу электроэнергии, чтобы защитить генератор и подключенные электроприборы. Сигнальная лампа переменного тока (зеленая) гаснет, световой индикатор перегрузки (красный) остается включенным, но двигатель не перестает работать.



Когда загорается индикатор перегрузки и прекращается подача электроэнергии, действуйте следующим образом:

- 1) Выключите все подключенные электроприборы и остановите двигатель.
- 2) Уменьшите общую мощность подключенных электроприборов до пределов номинальной мощности.
- 3) Проверьте впускное отверстие охлаждающего воздуха и блок управления на наличие засорений.

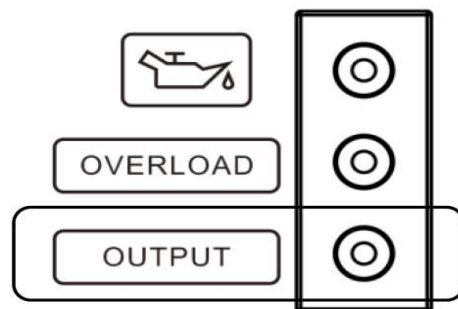
Если найдутся какие-либо засорения, удалите их.

4) После проверки запустите двигатель.

Совет: индикатор перегрузки может гореть в течение нескольких секунд при первом использовании электроприборов, требующих большого пускового тока, таких как компрессор или погружной насос. Однако, это не является неисправностью.

3.3 Сигнальная лампа переменного тока (зеленая)

Сигнальная лампа переменного тока загорается, когда двигатель запускается и вырабатывает электроэнергию.



OVERLOAD-ПЕРЕГРУЗКА
OUTPUT-ВЫХОД

3.4 Смарт-контроль двигателя (ESC)

① "ON"

Когда переключатель ESC переведен в положение «ON», устройство контроля экономии двигателя управляет частотой вращения двигателя в соответствии с подключенной нагрузкой. Результаты - меньший расход топлива и меньше шума.

② "OFF"

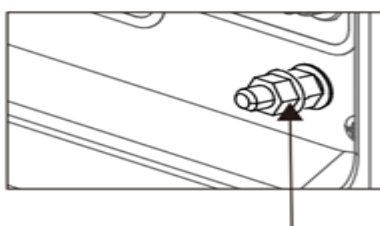
Когда переключатель ESC переведен в положение «OFF», двигатель работает с номинальной скоростью (3600 об./мин.), независимо от того, подключена нагрузка или нет.

Совет: ESC должен быть переведен в положение «OFF» при использовании электроприборов, для которых требуется большой пусковой ток, таких как, например, компрессор или погружной насос.



3.5 Заземлитель

Заземлитель соединяет провода заземления для предотвращения поражения электрическим током. Если заземлен электроприбор, всегда должен быть заземлен генератор.



Заземлитель

4. ПОДГОТОВКА

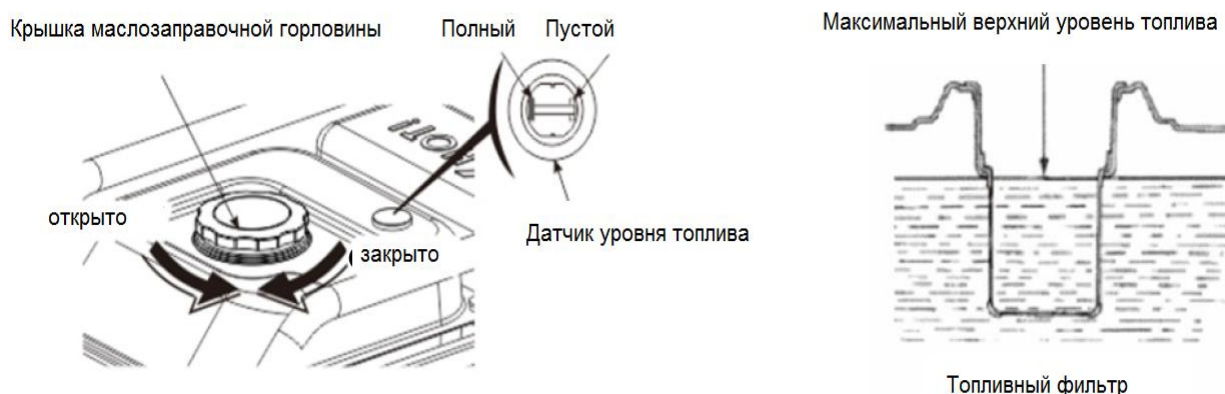
4.1 Топливо

ОПАСНО!

Топливо очень горючее и ядовитое. Перед заправкой внимательно прочитайте «ИНФОРМАЦИЮ ПО БЕЗОПАСНОСТИ».

Не переполняйте топливный бак, иначе топливо может перелиться, когда разогревается и расширяется.

После заполнения топливом убедитесь, что крышка маслозаправочной горловины надежно затянута.



ПРИМЕЧАНИЕ

Немедленно вытрите пролитое топливо чистой, сухой, мягкой тканью, поскольку топливо может повредить окрашенные поверхности или пластиковые детали.

Используйте только неэтилированный бензин. Использование этилированного бензина может привести к серьезным повреждениям внутренних деталей двигателя.

Снимите крышку маслозаправочной горловины и залейте топливо в бак до красного уровня.

Рекомендуемое топливо: неэтилированный бензин.

- Если на фильтре топливного бака НЕТ маркировки, номинальный объем топлива должен составлять 25,4 мм от поверхности топлива до отверстия бака;

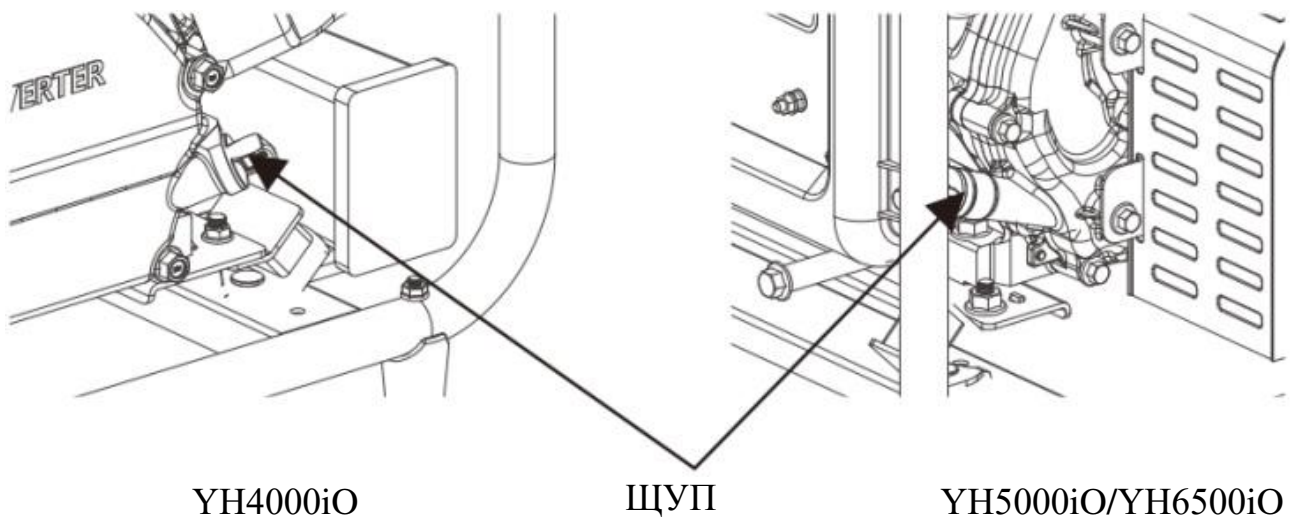
- Если на фильтре топливного бака есть маркировка, номинальный объем топлива определяется путем добавления топлива до этой маркировки.

4.2 Моторное масло

Генератор поставляется без моторного масла. Не запускайте двигатель до заполнения достаточным количеством моторного масла.

Рекомендуемое моторное масло: SAE 10W-40, API SE~SJ или выше.

Объем бака:	УН4000iO	0.55 л
	УН5000iO/УН6500iO	1.0 л



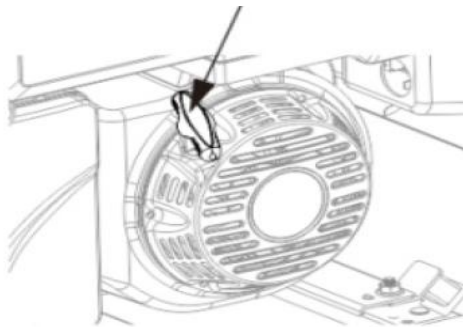
4.3 Ручной стартер

Чтобы запустить двигатель, слегка потяните рукоятку стартера, пока не почувствуете сопротивление, затем потяните резко.

Не позволяйте стартеру ударяться о двигатель.

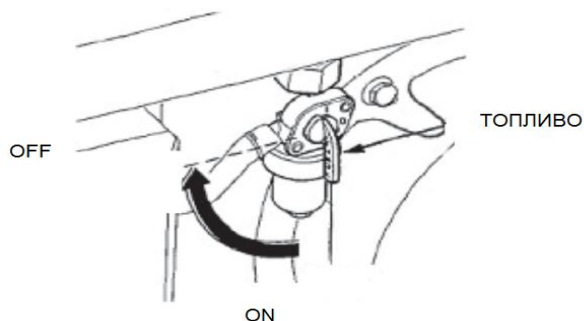
Аккуратно верните его на место, чтобы предотвратить повреждение стартера.

РУКОЯТКА СТАРТЕРА



4.4 Топливный клапан

Топливный клапан управляет топливом, вытекающим из топливного бака в карбюратор. Обязательно верните рычаг в положение «OFF» после остановки двигателя.



4.5 Рычаг дросселирования

Рычаг дросселирования используется для подачи обогащенной топливной смеси при запуске холодного двигателя. Медленно переведите рычаг дросселирования в положение «OPEN-ОТКРЫТО» после прогрева двигателя.



4.6 Предохранитель переменного тока/защита от перегрузки по току

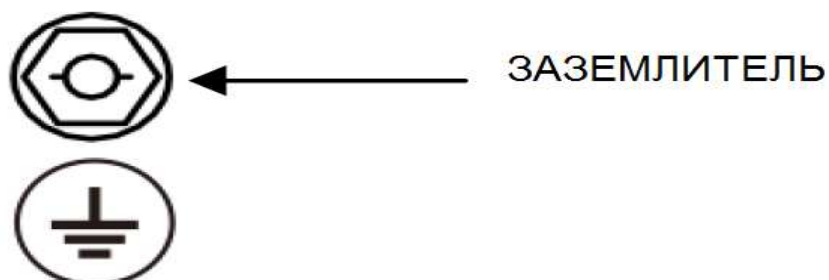
Ток перегрузки автоматически отключает предохранитель для предотвращения короткого замыкания при нагрузке или перегрузке. Если индикатор защиты от перегрузки по току переменного тока поднят, значит он сейчас находится в положении «OFF». Через несколько минут снова переведите кнопку AC Overcurrent Protector-Защита от перегрузки по току переменного тока в положение «ON». Если предохранитель автоматически отключается (OFF), снова включите предохранитель (ON).



Защита от перегрузки по току

4.7 Заземлитель

Этот заземлитель специально используется для подключения генератора.



5. РАБОТА ГЕНЕРАТОРА

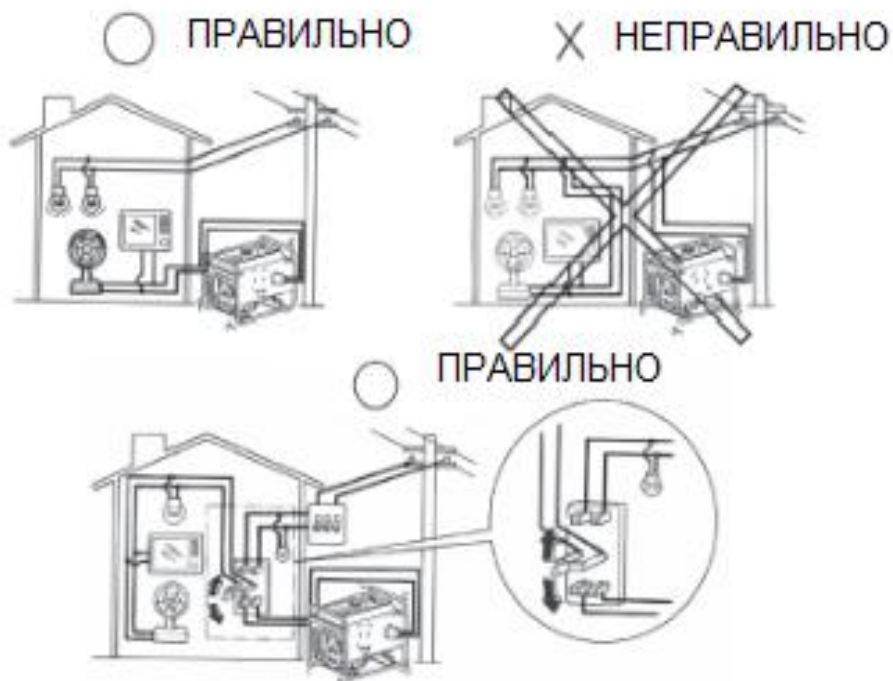
Рабочая среда генератора:

- Температура: $-5^{\circ}\text{C} \sim 40^{\circ}\text{C}$
- Влажность: ниже 95%.
- Высота над уровнем моря: ниже 1000 м (если область выше 1000 м, мощность должна быть уменьшена при работе).

5.1 Подключение к бытовому источнику питания

ПРИМЕЧАНИЕ

Если генератор должен быть подключен к бытовому источнику питания, только профессиональные электрики должны выполнять подключение. После подключения тщательно все проверьте. Любое неправильное подключение может привести к пожару или повреждению генератора.



5.2 Заземление генератора

Во избежание поражения электрическим током или неполадок из-за использования неисправных приборов генератор должен быть заземлен изолированным проводом.

5.3 Использование переменного тока

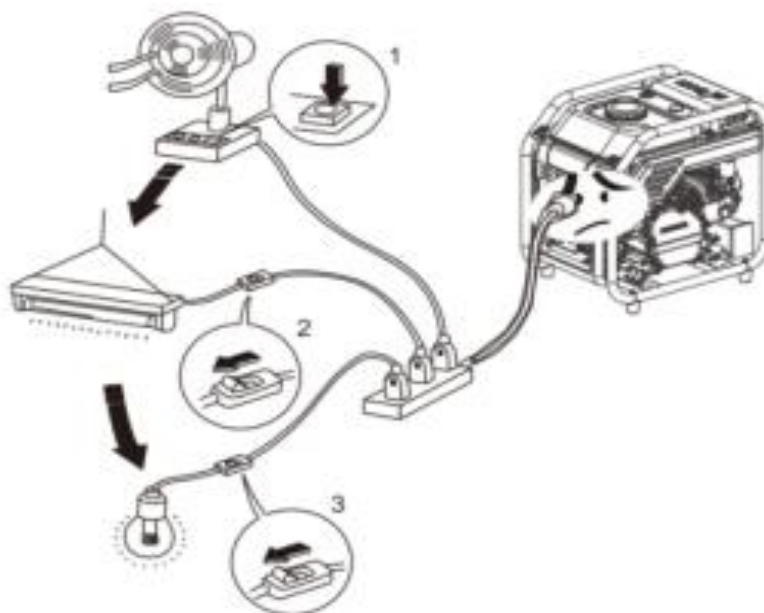
Перед запуском генератора убедитесь, что:

Полная мощность прибора (общее сопротивление, емкостная и индуктивная нагрузка) не превышает номинальную мощность генератора.









ПРИМЕЧАНИЕ

Работа при перегрузке значительно сокращает срок эксплуатации генератора.

Если генераторная установка должна быть подключена к нескольким нагрузкам или электроприборам, сначала подключите генератор к прибору с максимальным пусковым током, далее подключайте приборы один за другим, вторым подключайте прибор с меньшим током и последним подключайте прибор с минимальным током.



Приборы с емкостной и индуктивной нагрузкой, особенно устройства с электроприводом, имеют большой пусковой ток при запуске. Следующая таблица является справочной информацией при подключении электроприборов.

Тип	Мощность		Типовые приборы	Примеры		
	Пусковая	Номиналь- ная		Прибор	Пусковой ток и мощность	Номиналь- ный ток и мощность
Лампа накаливания Нагрева- тельный прибор	×1	×1	 Лампа накаливания  Телеви- зор	 Лампа накали- вания 100 Вт	100 В (Вт)	100 В (Вт)
Люминис- центная лампа	×2	×1.5	 Люминисцентная лампа	 Люминис- центная лампа 40 Вт	80 В (Вт)	60 В (Вт)
Приводное устройство	×3-5	×2	 Холодильник Электрофен 	 Холо- дильник 150 Вт	450-750 В (Вт)	300 В (Вт)

5.4 Использование постоянного тока

Клеммы постоянного тока

Клеммы постоянного тока используются для подачи электропитания для более низкой электрической нагрузки постоянного тока и заряда от другого аккумулятора.

Клеммы окрашены в красный цвет, чтобы идентифицировать положительную (+) клемму, и в черный, чтобы идентифицировать отрицательную (-) клемму. Способ подключения нагрузки: нагрузка должна быть подключена к клеммам постоянного тока с соответствующей полярностью (положительная нагрузка к положительной клемме постоянного тока и отрицательная нагрузка к отрицательной клемме постоянного тока).

5.5 Работа на большой высоте над уровнем моря

На большой высоте стандартная карбюраторная воздушно-топливная смесь становится чрезмерно обогащенной. Выходная мощность будет уменьшаться, а расход топлива будет увеличиваться.

Рабочие характеристики двигателя можно улучшить, установив в карбюраторе основной топливный жиклер меньшего диаметра и отрегулировав направляющий винт. Если вы всегда управляете двигателем на высоте над уровнем моря 1000 метров, разрешите авторизованному дилеру нашей компании выполнить эту модификацию карбюратора. Если нет, следует снизить мощность нагрузки на работающий генератор.

Даже при оборудовании подходящим карбюратором мощность двигателя в лошадиных силах уменьшится примерно на 3.5% при каждом увеличении высоты на 300 метров. Влияние высоты на мощность в лошадиных силах будет значительно уменьшена, если выполнить модификацию карбюратора.

ПРИМЕЧАНИЕ

Если двигатель, предназначенный для более низкой высоты, оснастить карбюратором для большой высоты, бедная топливовоздушная смесь уменьшит выходную мощность двигателя, вызовет его перегрев и серьезное повреждение.

6. ЗАПУСК ДВИГАТЕЛЯ

6.1 Ручной запуск

- (1) Удалите всю нагрузку с выхода.
- (2) Переведите топливный клапан в положение «ON».
- (3) Переведите предохранитель переменного тока в положение «OFF».
- (4) Переведите рычаг дросселирования в положение «CLOSE».

ПРИМЕЧАНИЕ

Не закрывайте дроссель при запуске неостывшего двигателя

- (5) Переведите выключатель генератора в положение «ON».
- (6) Потяните рукоятку стартера, пока не почувствуете сжатие, а затем потяните резко.
- (7) Переведите рычаг дросселирования в положение «OPEN» после того, как двигатель прогреется.
- (8) Не пользуйтесь электроприборами до установки предохранителя в положение «ON».

6.2 Электрический запуск

- (1) Удалите всю нагрузку с выхода.
- (2) Переведите топливный клапан в положение «ON».
- (3) Переведите рычаг дросселирования в положение «CLOSE».

ПРЕДУПРЕЖДЕНИЕ

Не закрывайте дроссель при запуске неостывшего двигателя

- (4) Переведите выключатель генератора в положение включения электричества.
- (5) После запуска двигателя немедленно отпустите выключатель генератора и выключатель генератора может автоматически вернуться в открытое положение.
- (6) Переведите рычаг дросселирования в положение «OPEN» после прогрева двигателя.

ПРИМЕЧАНИЕ

Установка выключателя генератора в положение включения электричества больше, чем на 5 секунд, может повредить двигатель. Если не получилось запустить двигатель, отпустите выключатель и подождите 10 секунд перед повторным запуском.

Если скорость запущенного двигателя быстро падает с течением времени, это означает, что аккумулятор необходимо зарядить.

7.ОСТАНОВКА ДВИГАТЕЛЯ

- (1) Переведите предохранитель переменного тока в положение OFF.
- (2) Переведите выключатель генератора в положение OFF.
- (3) Переведите топливный клапан в положение OFF.

ПРИМЕЧАНИЕ

Для остановки двигателя в аварийной ситуации переведите выключатель генератора в положение «OFF».

8. ТЕХОБСЛУЖИВАНИЕ

Двигатель необходимо надлежащим образом обслуживать, чтобы его работа была безопасной, экономичной и бесперебойной, а также экологически безопасной.

Чтобы ваш бензиновый двигатель находился в хорошем рабочем состоянии, его необходимо периодически обслуживать. Необходимо соблюдать следующие правила технического обслуживания и обычные процедуры проверки:

Позиция	Период техобслуживания	Каждое применение	Первый месяц или первые 20 часов работы	Далее каждый квартал или 50 часов	Каждый год или 100 часов работы
Моторное масло	Проверка-замена	•			
	Замена		•	•	
Трансмиссионное масло (если оснащен)	Проверка уровня масла	•			
	Замена		•	•	
Элемент воздушного фильтра	Проверка	•			
	Очистка		•		
	Замена			•	
Отстойник (если оснащен)	Очистка				•
Свеча зажигания	Проверка – наладка				•*
Искрогаситель	Очистка			•	
Шкив (если оснащен)**	Проверка – наладка				•
Зазор клапана **	Проверка – наладка				•
Топливный бак и топливный фильтр **	Очистка				•
Топливопровод	Проверка	Каждые 2 года (замена при необходимости)			
Головка цилиндра, поршень	Очистка нагара **	$< 225 \text{ см}^3$, Каждые 125 часов $\geq 225 \text{ см}^3$, Каждые 250 часов			
* Эти позиции необходимо заменить при необходимости.					
** Все эти позиции должны обслуживаться нашими авторизованными дистрибьюторами, за исключением того, что у вас есть надлежащие инструменты и возможности для технического обслуживания.					

ПРИМЕЧАНИЕ

- Если бензиновый двигатель часто работает при высокой температуре или большой нагрузке, меняйте масло каждые 25 часов.
- Если двигатель часто работает в пыльных или других тяжелых условиях, очищайте элемент воздушного фильтра каждые 10 часов;

При необходимости меняйте элемент воздушного фильтра каждые 25 часов.

- Период техобслуживания и точное время (часы) - должно преобладать то, что наступило первым.
- Если вы пропустили время техобслуживания вашего двигателя по графику, выполните техобслуживание как можно скорее.

ПРЕДУПРЕЖДЕНИЕ

Перед обслуживанием остановите двигатель. Поместите двигатель на ровную поверхность и снимите колпачок свечи зажигания, чтобы предотвратить запуск двигателя.

Никогда не запускайте двигатель в плохо вентилируемом помещении или в другой закрытой зоне, не забудьте сохранить хорошую вентиляцию в рабочей зоне. Выхлоп из двигателя может содержать ядовитый СО, вдыхание может вызвать шок, потерю сознания и даже смерть.

8.1 Замена моторного масла

Слейте масло, пока двигатель не остыл, чтобы обеспечить полный и быстрый слив.

1. Снимите щуп и сливную пробку, чтобы слить масло.
2. Установите на место сливную пробку, затем надежно затяните пробку.
3. Залейте масло и проверьте уровень масла.

Рекомендуемое моторное масло: SAE 10W-40, API SE~SJ или выше.

Объем	УН4000iO УН5000iO/	0.55 л
топливного бака:	УН6500iO	1.0 л



ПРЕДУПРЕЖДЕНИЕ

Отработанное моторное масло может вызвать рак кожи, если оно находится в контакте с кожей в течение длительного времени. Хотя это маловероятно, если вы не контактируете с отработанным маслом ежедневно. Рекомендуется тщательно помыть руки с мылом и водой как можно быстрее после обращения с отработанным маслом.

Пожалуйста, утилизируйте отработанное моторное способом, который не вредит окружающей среде. Мы предлагаем вам сдать его в запечатанном контейнере на местную станцию технического обслуживания или в центр утилизации. Не бросайте его в мусор или не выливайте на землю.

8.2 Техобслуживание очистителя воздуха

Грязный воздухоочиститель может препятствовать проникновению воздуха в карбюратор. Всегда выполняйте периодическое техническое обслуживание воздухоочистителя для предотвращения повреждения карбюратора. Частное техническое обслуживание требуется там, где генератор подвергается сильному воздействию пыли.

ПРЕДУПРЕЖДЕНИЕ

Не очищайте фильтровальный элемент бензином или чистящим средством с низкой защитой от воспламенения. В противном случае может произойти взрыв или воспламенение. Используйте только мыльную воду или негорючий растворитель.

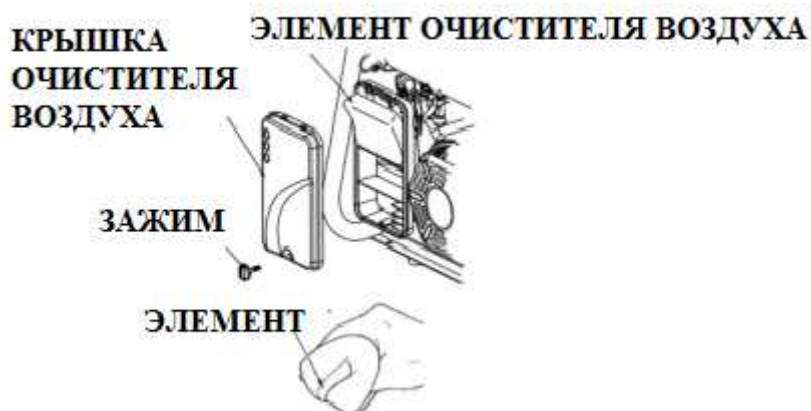
ПРИМЕЧАНИЕ

Никогда не запускайте генератор без очистителя воздуха. Это приведет к быстрому износу двигателя.

(1) Откройте зажим очистителя воздуха и снимите крышку. Проверьте элемент очистителя воздуха на целостность и чистоту.

(2) Если элемент очистителя воздуха загрязнен, пожалуйста, очистите его:

Вымойте элемент очистителя воздуха теплой водой и раствором бытового моющего средства, затем тщательно прополоскайте или промойте в негорючем растворителе или растворителе с высокой температурой вспышки: затем капните несколько капель моторного масла и выжмите.



(3) Установите на место элемент очистителя воздуха и крышку.

8.3 Очистка отстойника

(1) Переведите топливный клапан в положение OFF. Снимите отстойник, уплотнительное кольцо и фильтр по направлению стрелки.

(2) Очистите отстойник, уплотнительное кольцо и фильтр в негорючем растворителе или растворителе с высокой температурой вспышки.

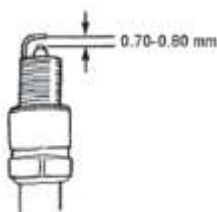


- (3) Установите уплотнительное кольцо и фильтр, закрутите отстойник.
- (4) Установите топливный клапан в положение ON и проверьте на наличие утечек.

8.4 Обслуживание свечи зажигания

Рекомендуемые свечи зажигания: F6RTC или другие эквиваленты

- (1) Снимите крышку свечи зажигания.
- (2) Используйте гаечный ключ, чтобы снять свечу зажигания.
- (3) Визуально осмотрите свечу зажигания, если изоляция треснута, замените свечу зажигания на новую.
- (4) Измерьте зазор в крышке с помощью щупа. При необходимости исправьте, осторожно сгибая боковой электрод. Зазор должен быть: 0,70-0,80 мм.
- (5) Тщательно проверьте прокладку свечи.
- (6) Установите свечу зажигания, затяните ее гаечным ключом и вставьте прокладку. Тщательно закрепите свечу зажигания.



ПРИМЕЧАНИЕ

Пожалуйста, используйте свечу зажигания с подходящей теплопроводимостью.

9.ХРАНЕНИЕ

ПРЕДУПРЕЖДЕНИЕ

Контакт с горячим двигателем или выхлопной системой вызывает ожоги или воспламенение. Дайте двигателю остыть перед хранением генератора. Если вы храните прибор в течение длительного времени, убедитесь, что в месте хранения нет избыточной влажности и пыли.

- (1) Слейте топливо из топливного бака, очистите фильтр, уплотнительное кольцо и отстойник, затем установите их на место. Слейте топливо из карбюратора, ослабив сливной винт, затем установите его и закрутите болт карбюратора.

ПРЕДУПРЕЖДЕНИЕ

Бензин чрезвычайно горюч и взрывоопасен при определенных условиях. Сливайте топливо в хорошо проветриваемом помещении с остановленным двигателем. Во время этой процедуры не курите и не допускайте образования пламени или искр в этом помещении.

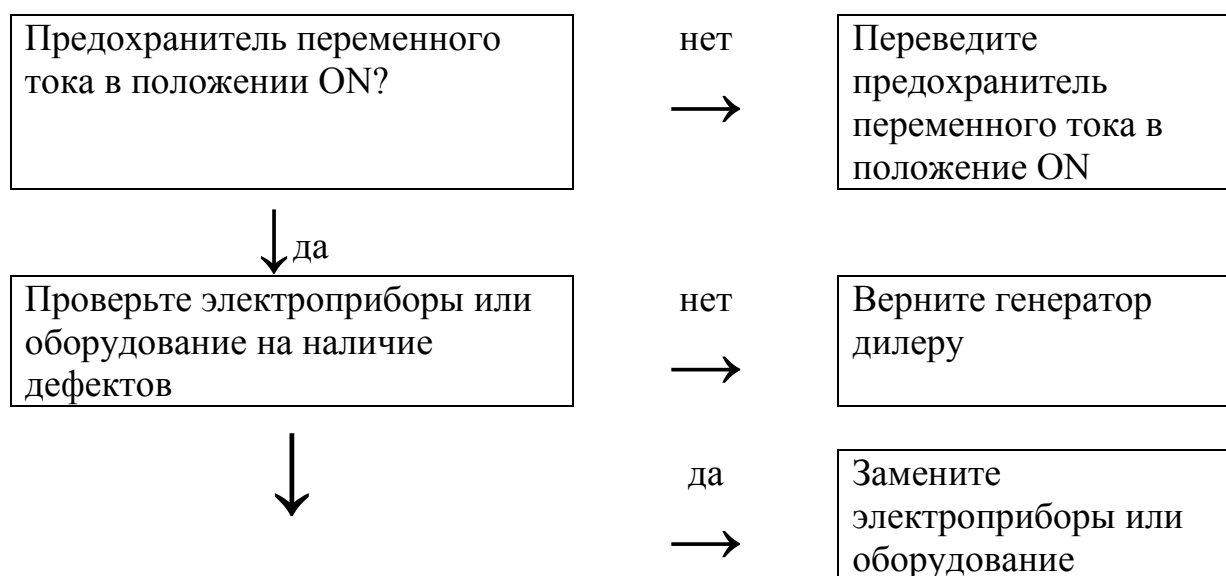
- (2) Выкрутите маслоизмерительный щуп и сливной винт из картера, чтобы полностью слить масло. Затем закрутите сливной винт и залейте свежее масло до верхней отметки, далее установите маслоизмерительный щуп.
- (3) Снимите свечу зажигания и влейте в цилиндр столовую ложку чистого моторного масла. Заведите ненадолго двигатель, чтобы распределить масло, а затем снова установите свечу зажигания.
- (4) Медленно потяните ручку стартера, пока не почувствуете сопротивление. Установите впускной и выпускной клапаны в закрытое положение.
- (5) Поместите генератор в чистое место.

10. УСТРАНЕНИЕ НЕИСПРАВНОСТЕЙ

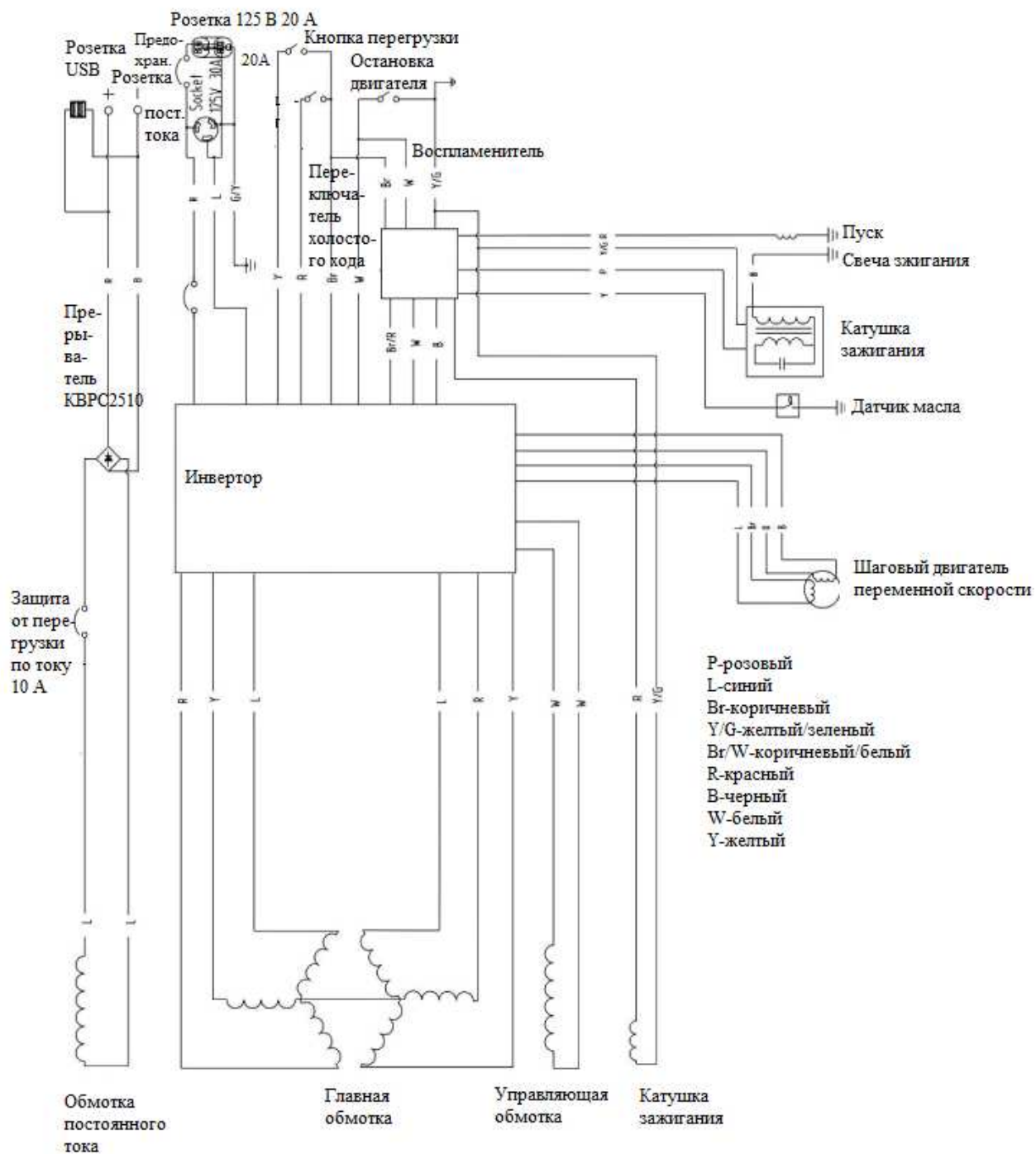
Двигатель не запускается:



НЕТ выработки электроэнергии:



11. СХЕМА ЭЛЕКТРОПРОВОДКИ УН4000iO



12. СПЕЦИФИКАЦИИ

	Модель	УН4000iO	УН5000iO	УН650iO
Бензиновый двигатель	Тип бензинового двигателя	4-тактный OHV бензиновый двигатель с одним цилиндром с принудительным охлаждением воздуха		
	Система запуска	Ручной	Ручной	Ручной/электрический
	Объем (см ³)	212	301	420
	Система зажигания	Магнето транзистора		
	Емкость топливного бака (л)	10		155
	Емкость картера (л)	0.55		1.0
Генератор	Номинальная частота	50		
	Номинальное напряжение (В)	220		
	Номинальная мощность (квт)	2.8	3.5	5.5
	Макс. мощность (квт)	3.0	4.0	6.25
	Уровень шума (7 м)	76 дБ	84 дБ	84 дБ
	Постоянный ток	12 В/8.3А		
	Суммарный коэффициент нелинейных искажений (%)	≤3		
Генераторная установка	Длина (мм)	502		605
	Ширина (мм)	395		514
	Высота (мм)	495		537
	Вес нетто (кг)	30		65
	Фаза	одна		

ИНФОРМАЦИЯ О ВЛАДЕЛЬЦЕ

ЗАПИСЬ О ВЛАДЕЛЬЦЕ ДОЛЖНА БЫТЬ ВЫПОЛНЕНА АВТОРИЗИРОВАННЫМ ДИЛЕРОМ WEEKENDER.

Ф.И.О. ВЛАДЕЛЬЦА: _____

АДРЕС: _____

ДАТА ПОКУПКИ: _____ КОМПАНИЯ ДИЛЕР: _____

ПОДПИСЬ ВЛАДЕЛЬЦА: _____ ДАТА: _____

Ф.И.О. ВТОРОГО ВЛАДЕЛЬЦА: _____

АДРЕС: _____

ДАТА ПОВТОРНОГО ПРИОБРЕТЕНИЯ: _____ КОМПАНИЯ ДИЛЕР: _____

ПОДПИСЬ ВЛАДЕЛЬЦА: _____ ДАТА: _____

ПРЕДПРОДАЖНАЯ ПРОВЕРКА

Печать дилера

Дата ____ / ____ / ____ Всего моточасов ____

Подпись

1 месяц или 20 моточасов

Печать дилера

Дата ____ / ____ / ____ Всего моточасов ____

Подпись

3 месяца или 50 моточасов

Печать дилера

Дата ____ / ____ / ____ Всего моточасов ____

Подпись

6 месяцев или 100 моточасов

Печать дилера

Дата ____ / ____ / ____ Всего моточасов ____

Подпись

9 месяцев или 150 моточасов

Печать дилера

Дата ____ / ____ / ____ Всего моточасов ____

Подпись

12 месяца или 200 моточасов

Печать дилера

Дата ____ / ____ / ____ Всего моточасов ____

Подпись

15 месяца или 250 моточасов

Печать дилера

Дата ____ / ____ / ____ Всего моточасов ____

Подпись

18 месяца или 300 моточасов

Печать дилера

Дата ____ / ____ / ____ Всего моточасов ____

Подпись

21 месяц или 350 моточасов

Печать дилера

Дата ____ / ____ / ____ Всего моточасов ____

Подпись

24 месяца или 400 моточасов

Печать дилера

Дата ____ / ____ / ____ Всего моточасов ____

Подпись

27 месяцев или 450 моточасов

Печать дилера

Дата ____ / ____ / ____ Всего моточасов ____

Подпись

30 месяцев или 500 моточасов

Печать дилера

Дата ____ / ____ / ____ Всего моточасов ____

Подпись

ОФИЦИАЛЬНЫЙ ДИЛЕР В УКРАИНЕ:

storgom.ua

ГРАФИК РАБОТЫ:

Пн. – Пт.: с 8:30 по 18:30

Сб.: с 09:00 по 16:00

Вс.: с 10:00 по 16:00

КОНТАКТЫ:

+38 (044) 360-46-77

+38 (066) 77-395-77

+38 (097) 77-236-77

+38 (093) 360-46-77

Детальное описание товара: <https://storgom.ua/product/mast-group-176160.html>

Другие товары: <https://storgom.ua/inventornye-generatory.html>