

Обов'язково ознайомтеся
перед початком роботи!

Інструкція

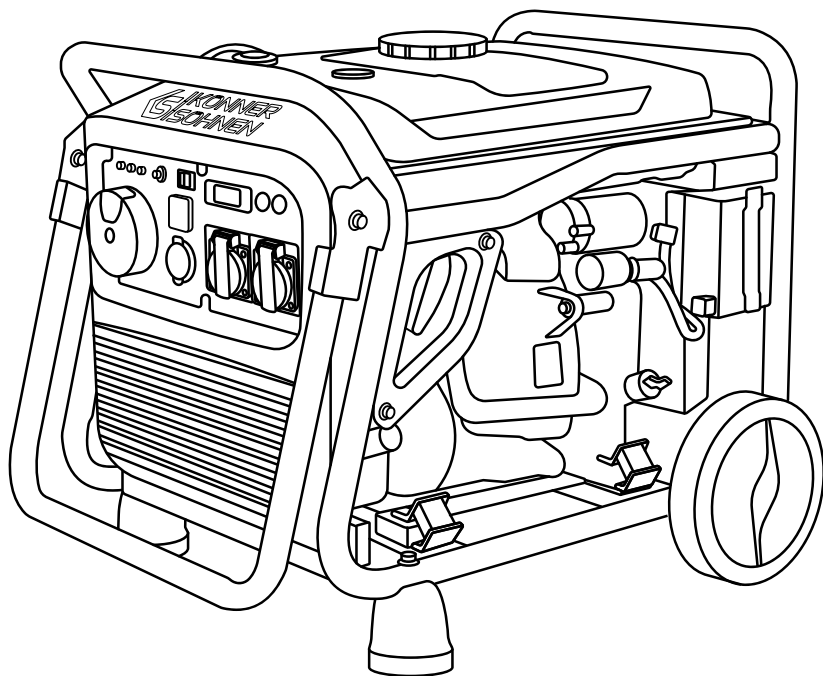


Генератор інверторний

KS 3300i
KS 4100iE
KS 4100iEG
KS 8100iEG
KS 8100iE ATSR

Генератор інверторний у шумозахисному кожусі

KS 2000i S
KS 2000iG S
KS 4000i S
KS 4000iEG S
KS 4000i S ATS
KS 6000i S
KS 6000i S ATS





Дякуємо Вам за вибір продукції **Könnér & Söhnen®**. Ця інструкція містить стислий опис техніки безпеки, використання і налагодження. Більш детальну інформацію ви можете знайти на сайті офіційного виробника у розділі підтримка: konner-sohnen.com/manuals

Також перейти у розділ підтримки та завантажити повну версію інструкції можна, просканувавши QR код, або на сайті офіційного імпортера **Könnér & Söhnen®**: www.konner-sohnen.com



Ми піклуємось про навколишнє середовище, тому вважаємо доцільним економити кількість витраченого паперу та залишаємо у друкованому вигляді стислий опис найважливіших розділів.



Обов'язково ознайомтеся з повною версією інструкції перед початком використання!



Виробником продукції **Könnér & Söhnen®**: можуть бути внесені деякі зміни, які можуть бути не відображені в даній інструкції, а саме: Виробник залишає за собою право на внесення змін у дизайн, комплектацію та конструкцію виробу. Зображення та малюнки в інструкції з експлуатації є схематичними та можуть відрізнятися від реальних вузлів та написів на продукції.

В кінці інструкції міститься контактна інформація, якою Ви можете скористатись в разі виникнення проблем. Вся інформація в даній інструкції по експлуатації є найсвіжішою на момент друку. Актуальний перелік сервісних центрів Ви можете знайти на сайті офіційного імпортера: www.konner-sohnen.com



УВАГА - НЕБЕЗПЕЧНО!



Недотримання рекомендації, що позначена цим знаком, може призвести до серйозних травм або загибелі оператора чи сторонніх осіб.



ВАЖЛИВО!



Корисна інформація у використанні апарату.

ЗАХОДИ БЕЗПЕКИ

1

РОБОЧА ЗОНА



УВАГА - НЕБЕЗПЕЧНО!



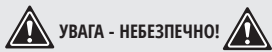
При встановленні генератора слід звертати увагу на потужність електроприладів та їх пусковий струм, який може перевищувати номінальний в декілька разів. Генератор не може працювати в режимі перенавантаження під час запуску пристроїв з пусковим струмом, який вище за максимальну потужність генератора.



УВАГА - НЕБЕЗПЕЧНО!



Зверніть увагу на кількість фаз генератора та електромережі. Трифазний генератор повинен використовуватись тільки для трифазних споживачів. Підключення трифазного генератора до трифазної мережі будинка за відсутності трифазних споживачів електроенергії - заборонено.



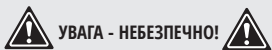
УВАГА - НЕБЕЗПЕЧНО!



Оскільки вихлопні гази містять отруйні вуглекислий (CO₂) та чадний (CO) гази, небезпечні для життя, генератор категорично заборонено розміщувати в житлових будівлях, приміщеннях сполучених із житловими будинками загальною системою вентиляції, інших приміщеннях, з яких вихлопні гази можуть потрапити до житлових приміщень.

- Забороняється використовувати генератор під дощем, снігом та в умовах високої вологості, торкатися генератора вологими руками та залишати на тривалий час під прямим сонячним промінням влітку. Рекомендовано зберігати та використовувати під навісом або у добре вентильованому приміщенні.
- Встановлювати генератор необхідно на рівну тверду горизонтальну поверхню (на відстані мін. 1 м). Встановлюйте генератор на відстані не ближче ніж 1 м до передньої панелі керування та не ближче ніж 50 см з кожної сторони, включаючи верхню частину генератора. Для зменшення вібрації під час роботи та уникнення пошкоджень поверхні, де встановлений генератор, він обладнаний демпферами.
- Не використовуйте генератор поблизу легкозаймистих газів, рідин або пилу. При роботі вихлопна система генератора сильно нагрівається що може призвести до займання цих матеріалів або вибуху.
- Притримуйтеся чистоти та хорошого освітлення у робочій зоні, аби уникнути травм.
- Не допускайте сторонніх осіб, дітей або тварин близько при роботі з генератором.
- Використання захисного взуття та захисних рукавиць при роботі з генератором є обов'язковим.

ЕЛЕКТРИЧНА БЕЗПЕКА



УВАГА - НЕБЕЗПЕЧНО!



Пристрій виробляє електроенергію. Дотримуйтесь правил безпеки аби уникнути ураження електричним струмом.



ВАЖЛИВО!



З генератором має бути побудована IT або TN система, залежно від застосування. Залежно від застосування та побудованої системи необхідне заземлення та додаткові захисні заходи, такі як контроль ізоляції або захист від випадкового дотику (пристрій захисного вимкнення).

- Схема проводки для генератора має відповідати правилам монтажу та вимогам дійсного законодавства.
- Генератори від Könnner & Söhnen® збудовані як IT-система з основним захистом методом ізоляції небезпечних струмовідних частин відповідно до DIN VDE 0100-410. Корпус генератора ізольований від струмовідних L та N провідників. В усіх випадках окрім IT системи з ізольованим нейтральним проводом та вирівнювання потенціалів необхідне заземлення генератора. В IT системі з заземленням необхідне використання прибора контролю ізоляції. Додаткова інформація з приводу використання генератора в IT та TN системах знаходиться на нашому сайті або може бути отримана від нашої технічної підтримки.
- Правильний монтаж електричної проводки для підведення резервної потужності має здійснювати кваліфікований електрик у відповідності до всіх електротехнічних правил та норм.
- Не можна допускати подачу струму з електричної мережі в генератор при відновленні електропостачання.
- В умовах підвищеної вологості генератор експлуатувати забороняється. Не допускайте потрапляння вологи у генератор, адже це збільшує ризик враження електричним струмом.
- Уникайте прямого контакту зі заземленими поверхнями (труби, радіатори і т.д.).
- Будьте пильні, працюючи з силовим дротом. Негайно замініть його в разі пошкодження, оскільки пошкоджений дріт збільшує ризик враження електричним струмом.
- Всі підключення генератору до мережі мають бути виконані сертифікованим електриком.
- Підключіть електрогенератор до захисного заземлення перед початком експлуатації за допомогою клем, що розташована на панелі генератора.

- Не відключайте та не підключайте споживачі електроенергії до генератора, стоячи у воді, на вологому або сирому ґрунті.
- Не торкайтесь частин генератора, що знаходяться під напругою.
- До генератора підключайте лише такі споживачі, що відповідають електротехнічним характеристикам і номінальній потужності генератора.
- Все електричне обладнання зберігайте сухим та чистим. Дроти, ізоляція яких пошкоджена або зіпсована, замініуйте. Також слід замінювати зношені, пошкоджені або заржавілі контакти.

**ВАЖЛИВО!**

Забороняється підключати до генератора пристрої, здатні створювати імпульси струму та направляти енергію у сторону генератора (стабілізатори напруги, пристрої з електронними гальмами, on-grid та гібридні інвертори тощо).

Генератор і споживачі електроенергії утворюють замкнуту систему, елементи якої впливають один на одного. Така система суто фізично відрізняється від мережі загального користування, оскільки такі фактори, як незбалансоване навантаження фаз і нелінійне споживання струму споживачами електроенергії, мають значно більший вплив і можуть призвести до пошкодження самого генератора, а також підключених споживачів електроенергії.

**ВАЖЛИВО!**

Пристрій має використовуватись лише за призначенням. Використання пристрою не за призначенням позбавляє покупця права на безкоштовний гарантійний ремонт.

ОСОБИСТА БЕЗПЕКА

- Забороняється працювати з генератором, якщо ви втомлені, знаходитесь під впливом сильнодіючих медичинських препаратів, наркотичних речовин або алкоголю. Під час роботи неухвага може стати причиною серйозних травм.
- Уникайте мимовільного запуску. При виключенні генератора, переконайтесь, що вимикач знаходиться у положенні OFF (Викл).

**УВАГА - НЕБЕЗПЕЧНО!**

Невиконання даних вимог може призвести до загоряння або вибуху генератора, а також до загоряння електричної проводки в будівлі.

- Не працюйте в умовах поганої вентиляції. Вихлопні гази містять в собі отруйний чадний газ, який становить загрозу життю!
- Переконайтесь у відсутності сторонніх предметів на генераторі при його включенні. Пристрій має використовуватись лише за призначенням. Використання пристрою не за призначенням позбавляє покупця генератора права на безкоштовний гарантійний ремонт. Не дозволяється сидіти, стояти на генераторі та поводитись з технікою неналежним чином.
- Завжди зберігайте стійке положення та рівновагу при запуску генератора.
- Не перенавантажуйте генератор, використовуйте його лише за призначенням

ЗАХОДИ БЕЗПЕКИ ПРИ РОБОТІ З БЕНЗИНОВИМ ГЕНЕРАТОРОМ

- Під час роботи генератор не можна підключати паралельно до інших джерел живлення. Генератор можна заправляти лише у вимкненому стані.
- Установка генератора має здійснюватись на відстані як мінімум 1 м . від об'єктів, що легко займаються, вибухонебезпечних та спалахуючих речовин, оскільки його двигун нагрівається під час роботи.
- Не можна заливати пальне при працюючому генераторі.
- Забороняється паління під час заливання пального.
- Для генератора рекомендовано використання бензину марки А92-95. Після наповнення баку необхідно видалити всі надлишки пального з поверхні. Використання керосину або іншого пального не допускається. Це може призвести до поломки двигуна.
- Слідкуйте за наповненням паливного баку, не допускайте його переповнення.

- Забороняється торкатись вихлопної системи після запуску генератора та під час його роботи.
- Експлуатація поряд з водою, під час дощу, снігу при можливості намокання обладнання не допускається.
- Перед початком роботи з генератором необхідно з'ясувати, яким чином здійснюється аварійна зупинка генератора.



УВАГА - НЕБЕЗПЕЧНО!



Пальне забруднює землю та ґрунтові води. Не допускайте витікання бензину з баку!

ЗАХОДИ БЕЗПЕКИ ПРИ РОБОТІ З ГАЗОБЕНЗИНОВИМ ГЕНЕРАТОРОМ



ВАЖЛИВО!



Для газобензинових моделей в якості газу дозволяється використовувати лише пропан-бутанову суміш для автомобілів! Заборонено використовувати будь-який інший газ!

- Не починайте роботу з генератором при підключеному навантаженні. Відключіть навантаження перед зупинкою двигуна.
- Всі споживачі електроенергії дозволяється підключати тільки після прогрівання генератора! В карбюраторі можуть залишатися залишки пального і через це, при підключенні електроприладів, від самого початку двигун може працювати нестабільно.
- Відключіть навантаження перед зупинкою двигуна, потім перекрийте вентиль, коли двигун зупиниться, переключіть стартовий ключ в положення OFF та перекрийте подачу газу.
- Перед використанням, переконайтеся, що всі шланги та роз'єми надійно під'єднані.
- Якщо відбувся витік газу, перекрийте надходження газу в балоні та якнайшвидше вимкніть всі електроприлади.
- При зупинці двигуна спочатку відключіть всі прилади, під'єднані до генератора, потім перекрийте вентиль, потім, коли двигун зупиниться, переключіть стартовий ключ в положення «OFF» та перекрийте подачу газу.



УВАГА - НЕБЕЗПЕЧНО!



При роботі генератора на зрідженому газі слідкуйте, щоб поруч з генератором не було іскор.



УВАГА - НЕБЕЗПЕЧНО!



Заборонено залишати вентиль на газовому балоні відкритим при неробочому генераторі. Заборонено використовувати режим роботи генератора на газу в підвальних приміщеннях.



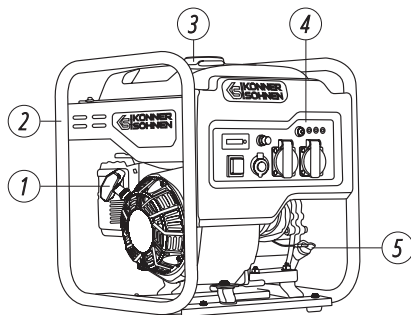
УВАГА - НЕБЕЗПЕЧНО!



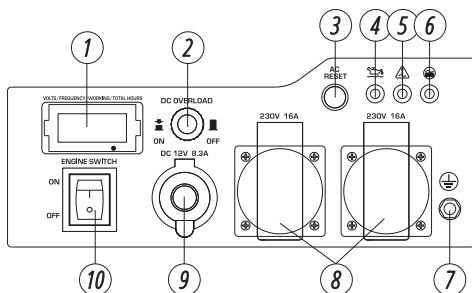
Зверніть увагу! Одночасно використовувати бензин та зріджений газ заборонено! При використанні бензину необхідно припинити подачу газу. При використанні газу припиніть подачу бензину.

МОДЕЛЬ KS 3300i

1. Ручний стартер-ручка
2. Рама
3. Кришка паливного баку
4. Панель керування
5. Масляний щуп

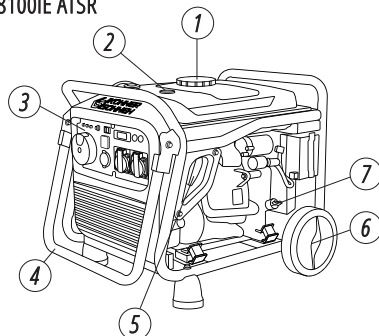


1. LED дисплей
2. Запобіжник постійного струму 12В
3. Кнопка Reset
4. Індикатор рівня оливи
5. Індикатор напруги
6. Індикатор перенавантаження
7. Болт заземлення
8. Розетки змінного струму 2*16А
9. Розетка постійного струму 12В/8.3А
10. Вмикач двигуна

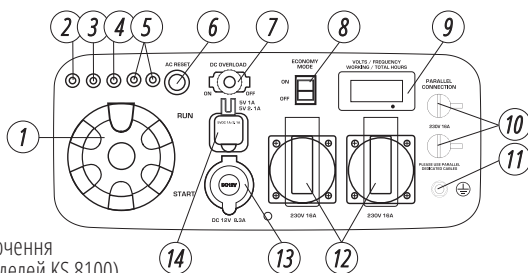


МОДЕЛІ KS 4100iE, KS 4100iEG, KS 8100iEG, KS 8100iE ATSR

1. Кришка паливного баку
2. Індикатор рівня палива
3. Панель керування
4. Транспортувальна ручка
5. Ручний стартер-ручка (тільки для моделей KS 4100iE, KS 4100iEG)
6. Транспортувальні колеса
7. Масляний щуп

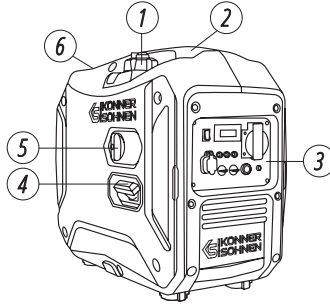


1. Багатофункційний вмикач двигуна
2. Індикатор рівня оливи
3. Індикатор перенавантаження
4. Індикатор напруги
5. Індикатори типу пального (для двопаливних моделей)
6. Кнопка Reset
7. Запобіжник постійного струму 12В
8. Перемикач економного режиму (ECON)
9. LED дисплей



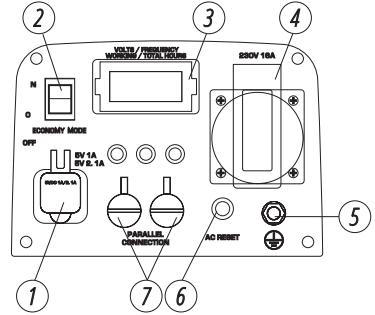
10. Роз'єм для паралельного підключення генераторів (окрім модифікацій моделей KS 8100)
11. Болт заземлення
12. Розетки змінного струму 2*16А (для модифікацій моделей KS 8100 розетки 1*16А, 1*32А)
13. Розетка постійного струму 12В/8А
14. Два USB-виходи
15. Для моделі KS 8100iE ATSR на панелі є вихід для підключення блоку АВР (автоматичного вводу резерву).

МОДЕЛІ KS 2000i S, KS 2000iG S



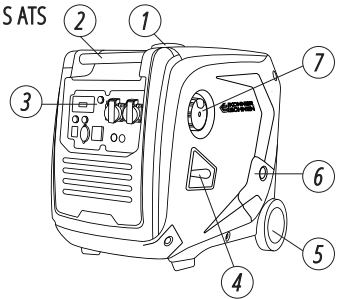
1. Два USB-виходи (для моделі KS 2000i S)
2. Перемикач економного режиму (ECON)
3. LED-дисплей
4. Розетка змінного струму 1*16A
5. Болт заземлення
6. Кнопка Reset
7. Роз'єм для паралельного підключення генераторів
8. Для KS 2000iG S на панелі є повітряна заслонка та перемикач типу пального, замість багатofункційного вмикача двигуна - використовуйте кнопку старту.

1. Вентиляційний отвір кришки паливного баку
2. Транспортувальна ручка
3. Панель керування
4. Ручний стартер-ручка
5. Повітряна заслонка (для моделі KS 2000i S). Ручка зміни типу пального для моделі KS 2000iG S. Повітряна заслонка для моделі KS 2000iG S знаходиться на панелі керування.
6. Кришка технічного обслуговування (з іншої сторони генератора)

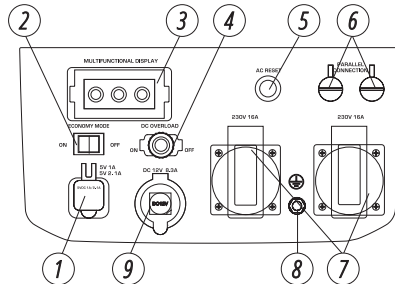


МОДЕЛІ KS 4000iE S, KS 4000iEG S, KS 4000iE S ATS

1. Кришка паливного баку
2. Транспортувальна ручка
3. Панель керування
4. Ручний стартер-ручка
5. Транспортувальні колеса
6. Кришка технічного обслуговування
7. Вмикач двигуна (багатofункційний вмикач двигуна для моделі KS 4000iEG S)

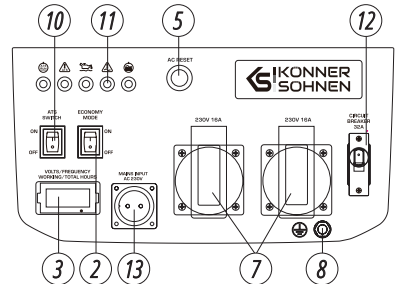


МОДЕЛІ KS 4000iE S, KS 4000iEG S



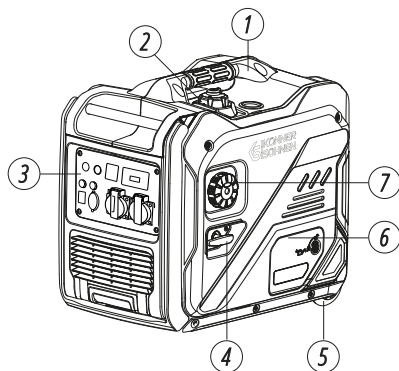
1. Два USB-виходи (для моделі KS 4000iEG S)
2. Перемикач економного режиму (ECON)
3. LED-дисплей (багатofункційний LED-дисплей для моделі KS 4000iE S)
4. Запобіжник постійного струму
5. Кнопка Reset
6. Роз'єм для паралельного підключення генераторів
7. Розетки змінного струму 2*16A

МОДЕЛІ KS 4000iE S ATS



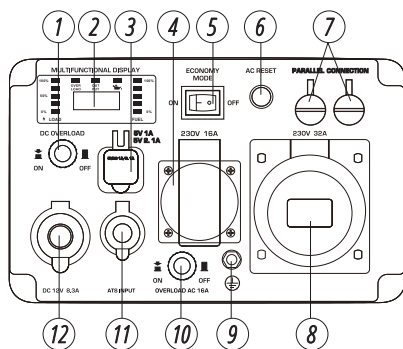
8. Болт заземлення
9. Розетка постійного струму 12В/8.3А
10. Кнопка включення ATS
11. Індикатори рівня оливи, перенавантаження, напруги, роботи ATS, помилки в роботі ATS
12. Запобіжник змінного струму
13. Основне джерело живлення

МОДЕЛІ KS 6000IE S, KS 6000IE S ATS



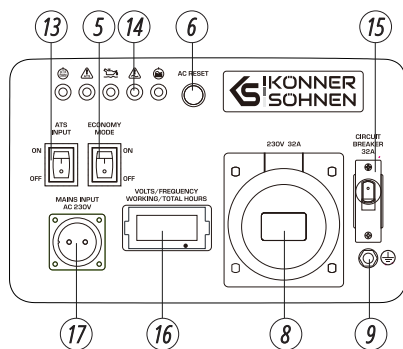
1. Транспортувальна ручка
2. Вентиляційний отвір кришки паливного баку
3. Панель керування
4. Ручний стартер-ручка
5. Транспортувальні колеса
6. Кришка технічного обслуговування
7. Багатофункційний вмикач двигуна

МОДЕЛІ KS 6000IE S



1. Запобіжник постійного струму 12В
2. Багатофункційний LED-дисплей
3. Два USB-виходи
4. Розетка змінного струму 1*16А
5. Перемикач економного режиму (ECON)
6. Кнопка Reset
7. Роз'єм для паралельного підключення генераторів
8. Розетка змінного струму 1*32А
9. Болт заземлення

МОДЕЛІ KS 6000IE S ATS



10. Запобіжник змінного струму 16В
11. Вихід АТS
12. Розетка постійного струму 12В/8.3А
13. Кнопка включення АТS
14. Індикатори рівня оливи, перенавантаження, напруги, роботи АТS, помилки в роботі АТS
15. Запобіжник змінного струму
16. LED-дисплей
17. Основне джерело живлення



ВАЖЛИВО!



Виробник залишає за собою право на внесення змін до комплектації, дизайну та конструкції виробів. Зображення в інструкції схематичні і можуть відрізнятися від реальних вузлів та написів на виробі.

1. Генератор
2. Пакування
3. Інструкція з експлуатації
4. Свічний ключ
5. Викрутка PH2 6,0 мм
6. Чохол для аксесуарів



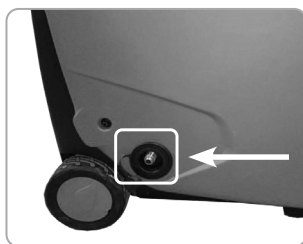
Окрім складових частин, що зазначені на малюнку бензинового генератора, газобензиновий генератор обладнаний шлангом підключення зрідженого газу до генератора. В комплект входить:

1. *Додатковий редуктор на шланзі, що кріпиться на балон.*
2. *Шланг підключення до газового балону (1,5 м).*

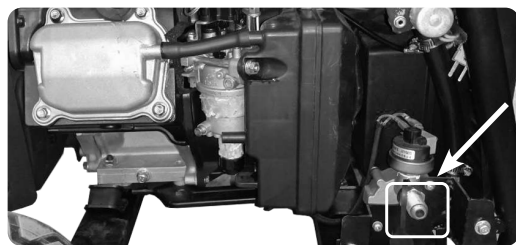
Під'єднайте до LPG-виходу шланг газового з'єднання



для моделі KS 2000iG S



для моделі KS 4000iEG S



для моделей KS 4100iEG, KS 8100iEG

| Модель | KS 2000i S | KS 2000iG S |
|--|---------------------------------------|----------------------|
| Напруга, В | 230 | |
| Максимальна потужність, кВт | 2.0 | 2.0* |
| Номінальна потужність, кВт | 1.8 | 1.8* |
| Частота, Гц | 50 | |
| Сила струму, А (max) | 8.7 | 8.7 |
| Розетки | 1*16А | 1*16А |
| Тип запуску | ручний | ручний |
| Об'єм паливного баку, л | 5 | 5 |
| Час роботи при навантаженні 50%** | 6.25 | 6.25 |
| LED-дисплей | лічильник мотогодин, частота, вольтаж | |
| Рівень шуму Lpa(7м)/Lwa, дБ | 62/87 | 62/87 |
| Вихід 12В, А | - | - |
| USB-Вихід | 5В/1А, 5В/2.1А | - |
| Модель двигуна | KS 100i | KS 100i |
| Об'єм двигуна, см ³ | 79.7 | 79.7 |
| Тип двигуна | бензиновий 4-тактний | газ/бензин 4-тактний |
| Потужність двигуна, к. с. | 2.5 | 2.5 |
| Можливість паралельного підключення генераторів | + | + |
| Об'єм картера, л | 0,4 | 0,4 |
| Коефіцієнт потужності, cosφ | 1 | 1 |
| Вихід АВР | - | - |
| Розміри (ДхВхШ), мм | 555x335x540 | 700x335x540 |
| Акумулятор літій-іонний, А-год | - | - |
| Вага нетто, кг | 19 | 19 |
| Клас захисту | IP23M | |
| Допустиме відхилення від номінальної напруги – не більше ніж 5% | | |

*При роботі на газу потужність генератора зменшується на 10%.

**Витрата палива залежить від безлічі факторів, таких як навантаження, якість палива, час року, висота над рівнем моря, технічний стан генератора.

Для забезпечення надійності та збільшення моторесурсу генератора пікові потужності можуть бути незначно обмежені автоматами захисту.

Оптимальними умовами експлуатації є температура навколишнього середовища 17-25°C, барометричний тиск 0,1 МПа (760 мм рт. ст.), відносна вологість повітря 50-60%. При зазначених умовах навколишнього середовища генератор здатний на максимальну продуктивність в розрізі заявлених характеристик. При відхиленні від зазначених показників навколишнього середовища можливі зміни в продуктивності генератора.

Звертаємо увагу, що для продовження строку експлуатації генератора не рекомендуються тривалі навантаження понад 80% від номінальної потужності.

| Модель | KS 4000iE S | KS 4000iEG S | KS 4000iE S ATS |
|--|----------------------|---------------------------------------|----------------------|
| Напруга, В | 230 | | |
| Максимальна потужність, кВт | 4.0 | 4.0* | 4.0 |
| Номинальна потужність, кВт | 3.5 | 3.5* | 3.5 |
| Частота, Гц | 50 | | |
| Сила струму, А (max) | 17.4 | 17.4 | 17.4 |
| Розетки | 2*16А | 2*16А | 2*16А |
| Тип запуску | ручний/електро | ручний/електро | ручний/електро/авто |
| Об'єм паливного баку, л | 12 | 12 | 12 |
| Час роботи при навантаженні 50%** год | 7.8 | 7.8 | 7.8 |
| LED-дисплей | багатофункційний*** | лічильник мотогодин, частота, вольтаж | |
| Рівень шуму Lpa(7м)/Lwa, дБ | 66/91 | 66/91 | 66/91 |
| Вихід 12В, А | 12В/8.3А | 12В/8.3А | - |
| USB-Вихід | - | 5В/1А, 5В/2.1А | - |
| Модель двигуна | KS 240i | KS 240i | KS 240i |
| Об'єм двигуна, см ³ | 223 | 223 | 223 |
| Тип двигуна | бензиновий 4-тактний | газ/бензин 4-тактний | бензиновий 4-тактний |
| Потужність двигуна, к. с. | 7.5 | 7.5 | 7.5 |
| Можливість паралельного підключення генераторів | + | + | - |
| Об'єм картера, л | 0.6 | 0.6 | 0.6 |
| Коефіцієнт потужності, cosφ | 1 | 1 | 1 |
| Вихід АВР | + | - | вбудована АВР |
| Розміри (ДхВхШ), мм | 630x475x570 | 775x475x570 | 630x475x570 |
| Акумулятор літій-іонний, А-год | 1.6 | 1.6 | 1.6 |
| Вага нетто, кг | 40 | 40 | 40 |
| Клас захисту | IP23M | | |
| Допустиме відхилення від номінальної напруги – не більше ніж 5% | | | |

*При роботі на газу потужність генератора зменшується на 10%.

**Витрата палива залежить від безлічі факторів, таких як навантаження, якість палива, час року, висота над рівнем моря, технічний стан генератора.

***Багатофункційний LED-дисплей: навантаження, рівень пального, частота, вольтаж, лічильник мотогодин; індикатор рівня оливи, індикатор перенавантаження, індикатор роботи.

Для забезпечення надійності та збільшення моторесурсу генератора пікові потужності можуть бути незначно обмежені автоматами захисту.

Оптимальними умовами експлуатації є температура навколишнього середовища 17-25°C, барометричний тиск 0,1 МПа (760 мм рт. ст.), відносна вологість повітря 50-60%. При зазначених умовах навколишнього середовища генератор здатний на максимальну продуктивність в розрізі заявлених характеристик. При відхиленнях від зазначених показників навколишнього середовища можливі зміни в продуктивності генератора.

Звертаємо увагу, що для продовження строку експлуатації генератора не рекомендуються тривалі навантаження понад 80% від номінальної потужності.

| Модель | KS 6000iE S | KS 6000iE S ATS |
|--|----------------------|---------------------------------------|
| Напруга, В | 230 | |
| Максимальна потужність, кВт | 5.5 | 5.5 |
| Номинальна потужність, кВт | 5.0 | 5.0 |
| Частота, Гц | 50 | |
| Сила струму, А (max) | 23.9 | 23.9 |
| Розетки | 1*16А, 1*32А | 1*32А |
| Тип запуску | ручний/електро | ручний/електро/авто |
| Об'єм паливного баку, л | 11 | 11 |
| Час роботи при навантаженні 50%**, год | 7 | 7 |
| LED-дисплей | багатофункційний*** | лічильник мотогодин, частота, вольтаж |
| Рівень шуму Lpa(7м)/Lwa, дБ | 70/95 | 70/95 |
| Вихід 12В, А | 12В/8.3А | - |
| USB-Вихід | 5В/1А, 5В/2.1А | - |
| Модель двигуна | KS 240i | KS 240i |
| Об'єм двигуна, см ³ | 223 | 223 |
| Тип двигуна | бензиновий 4-тактний | бензиновий 4-тактний |
| Потужність двигуна, к. с. | 7.5 | 7.5 |
| Можливість паралельного підключення генераторів | + | - |
| Об'єм картера, л | 0,7 | 0,7 |
| Коефіцієнт потужності, cosφ | 1 | 1 |
| Вихід АВР | + | вбудована АВР |
| Розміри (ДхВхШ), мм | 640x425x600 | |
| Акумулятор літій-іонний, А-год | 1.6 | 1.6 |
| Вага нетто, кг | 39.5 | 40 |
| Клас захисту | IP23M | |
| Допустиме відхилення від номінальної напруги – не більше ніж 5% | | |

*При роботі на газу потужність генератора зменшується на 10%.

**Витрата палива залежить від безлічі факторів, таких як навантаження, якість палива, час року, висота над рівнем моря, технічний стан генератора.

***Багатофункційний LED-дисплей: навантаження, рівень пального, частота, вольтаж, лічильник мотогодин; індикатор рівня оливи, індикатор перенавантаження, індикатор роботи.

Для забезпечення надійності та збільшення моторесурсу генератора пікові потужності можуть бути незначно обмежені автоматами захисту.

Оптимальними умовами експлуатації є температура навколишнього середовища 17-25°C, барометричний тиск 0,1 МПа (760 мм рт. ст.), відносна вологість повітря 50-60%. При зазначених умовах навколишнього середовища генератор здатний на максимальну продуктивність в розрізі заявлених характеристик. При відхиленнях від зазначених показників навколишнього середовища можливі зміни в продуктивності генератора.

Звертаємо увагу, що для продовження строку експлуатації генератора не рекомендуються тривалі навантаження понад 80% від номінальної потужності.

| Модель | KS 3300i | KS 4100iE | KS 4100iEG |
|--|---------------------------------------|----------------|----------------------|
| Напряга, В | 230 | | |
| Максимальна потужність, кВт | 3.3 | 4.0 | 4.0* |
| Номинальна потужність, кВт | 3.0 | 3.6 | 3.6* |
| Частота, Гц | 50 | | |
| Сила струму, А (max) | 14.4 | 17.4 | 17.4 |
| Розетки | 2*16А | 2*16А | 2*16А |
| Тип запуску | ручний | ручний/електро | ручний/електро |
| Об'єм паливного баку, л | 7 | 12.5 | 12.5 |
| Час роботи при навантаженні 50%** | 7 | 8.1 | 8.1 |
| LED-дисплей | лічильник мотогодин, частота, вольтаж | | |
| Рівень шуму Lpa(7м)/Lwa, дБ | 71/96 | 70/95 | 70/95 |
| Вихід 12В, А | 12В/8.3А | - | - |
| USB-Вихід | - | 5В/1А, 5В/2.1А | 5В/1А, 5В/2.1А |
| Модель двигуна | KS 210i | KS 240i | KS 240i |
| Об'єм двигуна, см ³ | 208 | 223 | 223 |
| Тип двигуна | бензиновий 4-тактний | | газ/бензин 4-тактний |
| Потужність двигуна, к. с. | 5.5 | 7.5 | 7.5 |
| Можливість паралельного підключення генераторів | - | - | + |
| Об'єм картера, л | 0.6 | 0.6 | 0.6 |
| Коефіцієнт потужності, cosφ | 1 | 1 | 1 |
| Вихід АВР | - | + | - |
| Розміри (ДхВхШ), мм | 450x380x460 | 605x420x425 | 685x420x430 |
| Акумулятор літій-іонний, А-год | - | 1.6 | 1.6 |
| Вага нетто, кг | 25.5 | 36.7 | 38 |
| Клас захисту | IP23М | | |
| Допустиме відхилення від номінальної напруги – не більше ніж 5% | | | |

*При роботі на газу потужність генератора зменшується на 10%.

**Витрата палива залежить від безлічі факторів, таких як навантаження, якість палива, час року, висота над рівнем моря, технічний стан генератора.

Для забезпечення надійності та збільшення моторесурсу генератора пікові потужності можуть бути незначно обмежені автоматами захисту.

Оптимальними умовами експлуатації є температура навколишнього середовища 17-25°C, барометричний тиск 0,1 МПа (760 мм рт. ст.), відносна вологість повітря 50-60%. При зазначених умовах навколишнього середовища генератор здатний на максимальну продуктивність в розрізі заявлених характеристик. При відхиленнях від зазначених показників навколишнього середовища можливі зміни в продуктивності генератора.

Звертаємо увагу, що для продовження строку експлуатації генератора не рекомендуються тривалі навантаження понад 80% від номінальної потужності.

| Модель | KS 8100iEG | KS 8100iE ATSR |
|--|---------------------------------------|----------------------|
| Напруга, В | 230 | |
| Максимальна потужність, кВт | 8.5* | 8.5 |
| Номинальна потужність, кВт | 8.0* | 8.0 |
| Частота, Гц | 50 | |
| Сила струму, А (max) | 36.9 | 36.9 |
| Розетки | 1*16А, 1*32А | 1*16А, 1*32А |
| Тип запуску | електро | електро |
| Об'єм паливного баку, л | 20 | 20 |
| Час роботи при навантаженні 50%**, год | 6 | 6 |
| LED-дисплей | лічильник мотогодин, частота, вольтаж | |
| Рівень шуму Lpa(7м)/Lwa, дБ | 70/95 | 70/95 |
| Вихід 12В, А | 12В/8.3А | 12В/8.3А |
| USB-Вихід | 5В/1А, 5В/2.1А | 5В/1А, 5В/2.1А |
| Модель двигуна | KS 480i | KS 480i |
| Об'єм двигуна, см ³ | 458 | 458 |
| Тип двигуна | 458 | 458 |
| Потужність двигуна, к. с. | газ/бензин 4-тактний | бензиновий 4-тактний |
| Можливість паралельного підключення генераторів | - | - |
| Об'єм картера, л | 1.1 | 1.1 |
| Коефіцієнт потужності, cosφ | 1 | 1 |
| Вихід АВР | - | + |
| Розміри (ДхВхШ), мм | 740x520x580 | 725x505x555 |
| Акумулятор літій-іонний, А-год | 1.6 | 1.6 |
| Вага нетто, кг | 68 | 68 |
| Клас захисту | IP23M | |
| Допустиме відхилення від номінальної напруги – не більше ніж 5% | | |

*При роботі на газу потужність генератора зменшується на 10%.

**Витрата палива залежить від безлічі факторів, таких як навантаження, якість палива, час року, висота над рівнем моря, технічний стан генератора.

Для забезпечення надійності та збільшення моторесурсу генератора пікові потужності можуть бути незначно обмежені автоматами захисту.

Оптимальними умовами експлуатації є температура навколишнього середовища 17-25°C, барометричний тиск 0,1 МПа (760 мм рт. ст.), відносна вологість повітря 50-60%. При зазначених умовах навколишнього середовища генератор здатний на максимальну продуктивність в розрізі заявлених характеристик. При відхиленнях від зазначених показників навколишнього середовища можливі зміни в продуктивності генератора.

Звертаємо увагу, що для продовження строку експлуатації генератора не рекомендуються тривалі навантаження понад 80% від номінальної потужності.

УМОВИ ВИКОРИСТАННЯ ІНВЕРТОРНОГО ГЕНЕРАТОРА

5

При введенні генератора у експлуатацію рекомендуємо його заземлювати. Перед запуском пристрою слід пам'ятати, що сумарна потужність споживачів, що підключаються, не має перевищувати номінальну потужність генератора.

**ВАЖЛИВО!**

Генератори від Köpner & Söhnen збудовані як ІТ-система з основним захистом методом ізоляції небезпечних струмовідних частин відповідно до DIN VDE 0100-410. Корпус генератора ізольований від струмовідних L та N провідників. В усіх випадках окрім ІТ системи з ізольованим нейтральним проводом та вирівнюванням потенціалів необхідне заземлення генератору. В ІТ системі з заземленням необхідне використання прибора контролю ізоляції.

**ВАЖЛИВО!**

Переконайтеся, що панель управління, жалюзі і нижня сторона інвертора добре охолоджуються, туди не потрапляє дрібні шматочки твердих матеріалів, бруд, вода. Неправильна робота охолоджувача може призвести до пошкодження двигуна, інвертора або альтернатора.

РОБОТА З ПРИСТРОЄМ

6

ІНДИКАТОР РІВНЯ ОЛИВИ

Коли рівень оливи падає нижче необхідного для роботи рівня, загоряється індикатор оливи, а потім двигун автоматично зупиняється. Двигун не запуститься поки Ви не додасте оливи.

ІНДИКАТОР ЗМІННОГО СТРУМУ

Коли генератор працює та виробляє електроенергію, лампочка індикатору змінного струму є увімкненою.

ІНДИКАТОР ПЕРЕНАВАНТАЖЕННЯ

Індикатор перевантаження загоряється, коли відбувається перевантаження підключеного генератора, блок управління інвертором перегрівається або піднімається вихідна напруга змінного струму.

Якщо увімкнеться індикатор перевантаження, двигун продовжить свою роботу, але генератор припинить виробляти електроенергію. У такому випадку, необхідно виконати наступні дії:

1. Вимкніть всі підключені електричні пристрої та зупиніть двигун.
2. Знизьте загальну потужність підключених приладів до номінальної потужності генератора.
3. Перевірте, чи не засмітилася вентиляційна решітка. Видаліть, якщо є, зайвий бруд або сміття.
4. Після перевірки, запустіть двигун.

**ВАЖЛИВО!**

Індикатор перевантаження може включитись протягом декількох секунд після старту або при підключенні електричних пристроїв, які вимагають великий пусковий струм, наприклад, компресор або індикатор напруги. Проте, це не є ознакою несправності.

ЗАПОБІЖНИК ПОСТІЙНОГО СТРУМУ

Захисний пристрій постійного струму автоматично переходить в «OFF» (ВИКЛ), коли струм працюючого електричного пристрою вище номінального. Для того, щоб використовувати це обладнання знову, увімкніть запобіжник постійного струму, натиснувши на кнопку «ON» (ВКЛ).

**ВАЖЛИВО!**

Якщо запобіжник постійного струму вимкнеться, зменшіть навантаження підключеного електричного пристрою. Якщо захисний пристрій постійного струму вимикається знову, припиніть роботу й зверніться до найближчого сервісного центру Köpner & Söhnen®.

ВЕНТИЛЯЦІЙНИЙ ОТВІР КРИШКИ ПАЛИВНОГО БАКУ (ДЛЯ МОДЕЛІ KS 2000i S)

Кришка паливного бака оснащена вентиляційним отвором для подачі повітря в паливний бак. Під час роботи двигуна вентиляційний отвір має бути в положенні «ON» (ВІДЧ). Це дозволить паливу поступати в карбюратор для роботи двигуна. Після зупинки дати генератору охолонути та закрийте вентиляційний отвір на кришці паливного бака. Коли генератор не використовується, закрийте вентиляційний отвір в положення «OFF».

БОЛТ ЗАЗЕМЛЕННЯ

У всіх випадках окрім IT системи з ізованим нейтральним проводом та вирівнювання потенціалів необхідно з'єднати болт заземлення генератора з контуром заземлення мідним гнучким проводом перетином не менше 6 мм².

ПЕРЕВІРКА ПЕРЕД ПОЧАТКОМ РОБОТИ

7

ПЕРЕВІРТЕ РІВЕНЬ ПАЛЬНОГО

1. Відкрутіть кришку паливного бака та перевірте рівень пального у баку.
2. Залейте пальне до рівня паливного фільтру.
3. Щільно закрутіть кришку паливного баку.
4. Для моделей закритого типу відкрийте вентиляційний отвір забору повітря на кришці бака.

Рекомендоване пальне: неетиловане пальне з октановим числом A92-95.

Ємність паливного бака: дивіться таблицю технічних характеристик.

**ВАЖЛИВО!**

Негайно витріть пролите паливо чистою, сухою, м'якою тканиною, так як паливо може нанести шкоду пофарбованій поверхні або пластмасовій деталі. Використовуйте тільки бензин марки A92-95. Використання етилованого бензину може призвести до серйозного пошкодження внутрішніх частин двигуна.

ПЕРЕВІРТЕ РІВЕНЬ ОЛИВИ

Генератор транспортується без моторної оливи. Не заводьте двигун до заповнення достатньою кількістю моторної оливи.

1. Відкрийте кришку технічного обслуговування (мал. 1).
2. Відкрутіть щуп рівня оливи (мал. 2) та протріть його чистою тканиною.
3. Налийте моторну оливу. Рекомендована кількість оливи до кожної моделі зазначена в таблиці технічних характеристик
4. Вставте щуп, не вкручуючи його.
5. Перевірте рівень оливи по мітці на щупі.
6. Залейте оливу, якщо рівень виявиться нижче мітки.
7. Закрутіть щуп рівня оливи.

Рекомендована моторна олива: SAE 10W30, SAE 10W40.

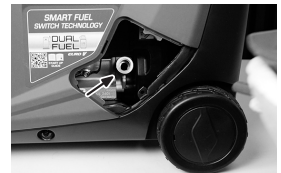
Рекомендований сорт моторної оливи: API Service SG типу або вище.

Кількість моторної оливи: дивіться таблицю технічних характеристик.

Мал. 1



Мал. 2



ПОЧАТОК РОБОТИ

8

Перед запуском двигуна переконайтесь, що потужність споживачів струму відповідає можливостям генератора. Забороняється перевищувати його номінальну потужність. **Не підключайте пристрої до запуску двигуна!**



ВАЖЛИВО!



Не змінюйте налаштування контролера стосовно кількості палива або регулятора обертів (це регулювання було зроблене перед продажем). В іншому випадку можливі зміни в роботі двигуна або його поломки.



УВАГА - НЕБЕЗПЕЧНО!



В режимі подачі потужності в діапазоні від номінальної до максимальної генератор має працювати не більше 1 хвилини.



УВАГА - НЕБЕЗПЕЧНО!



Резервні генератори не повинні працювати безперервно (наприклад, шляхом додавання палива до баку або підключення до великого паливного баку) або довше, ніж рекомендовано: для LPG/бензинових або бензинових генераторів 4-6 годин, (в залежності від навантаження).

Даний матеріал носить виключно інформативний характер і не є інструкцією з інсталяції чи підключення обладнання до мережі, але ми наполегливо просимо прочитати рекомендації наведені нижче. Підключення обладнання в кожному індивідуальному випадку повинен виконувати сертифікований електрик, який виконує інсталяцію та електричне підключення обладнання, згідно з місцевим законодавством і нормами. Виробник не несе відповідальність за неправильне підключення обладнання, а також не несе відповідальність за можливий матеріальний і фізичний збиток, що може статися в результаті неправильної інсталяції, підключення або експлуатації обладнання.

ВВЕДЕННЯ В ЕКСПЛУАТАЦІЮ

1. Налийте моторну оливу. Рекомендована кількість оливи до кожної моделі зазначена в таблиці технічних характеристик.
2. Перевірте рівень оливи масляни щупом. Він має бути між позначками MIN та MAX на масляному щупі.
3. Перевірте рівень пального.
4. Перевірте повітряний фільтр на правильність встановлення.

ПЕРШІ 20 ГОДИН РОБОТИ ГЕНЕРАТОРУ СЛІД ДОТРИМУВАТИСЬ НАСТУПНИХ ВИМОГ:

1. У період введення в експлуатацію не підключайте навантаження, потужність якого перевищує 50% номінальної (робочої) потужності агрегату.
2. Після перших 20 годин роботи обов'язково замініть оливу. Її краще зливати поки двигун ще не охолонув після роботи, в цьому випадку олива зіллється найбільш швидко.
3. Перевірте та прочистіть повітряний фільтр, паливний фільтр та свічку запалювання.



ВАЖЛИВО!

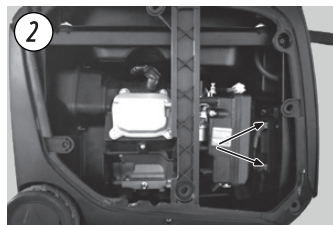


Перед початком експлуатації генератора, необхідно підключити дрід заземлення до клеми заземлення.

З метою запобігання розрядки акумулятора під час зберігання генератора, він постачається з від'єднаними клемами. Для під'єднання клем акумулятору в моделі генератора KS 4000IE S виконайте наступні дії:



1. Відкрийте кришку технічного обслуговування.



2. Під'єднайте клеми «+» до «+», «-» до «-».

ЗАПУСК ДВИГУНА



ВАЖЛИВО!



Порада: Якщо двигун глохне або не запускається, поверніть вмикач двигуна в положення «START», а потім потягніть ручку ручного старту. Якщо індикатор рівня оливи мерехтить протягом декількох секунд, додайте оливи та перезапустіть двигун.



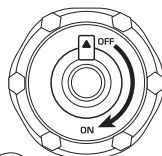
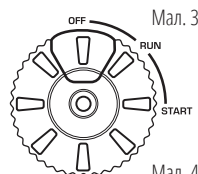
ВАЖЛИВО!



При кожному запуску генератора обов'язково перевіряйте рівень оливи і палива!

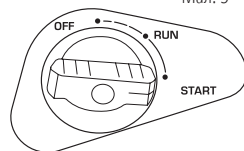
ДЛЯ МОДЕЛЕЙ KS 3300iE, KS 4100iE, KS 4000iE S, KS 6000iE S, KS 8100iE ATSR, KS 6000iE S ATS

1. Перевірте рівень оливи.
2. Перевірте рівень пального.
3. Поверніть колесо багатофункційного вмикача в положення START (для моделі KS 4000iE S, KS 6000iE S - положення RUN).
4. Відкрийте вентиляційний отвір на кришці паливного баку в положення ON (для моделей KS 6000iE S, KS 6000iE S ATS, KS 4000iE S).
 - 5.1 Для запуску ручним стартом (в моделях KS 3300i, KS 4100iE, KS 4000iE S, KS 6000iE S, KS 6000iE S ATS) потягніть ручку стартера доти, доки не відчуєте легкий опір, потім необхідно відносно різко смикнути її на себе. Повільно вертайте рукоятку стартера рукою, не відпускайте її різко.
 - 5.2 Для запуску електростартом натисніть червону кнопку на багатофункційному вмикачі двигуна. (мал. 3)
6. Після запуску двигуна поверніть колесо багатофункційного вмикача в положення RUN (мал. 3).



ДЛЯ МОДЕЛІ KS 2000i S

1. Перевірте рівень оливи.
2. Перевірте рівень пального.
3. Відкрийте вентиляційний отвір на кришці паливного баку в положення ON (мал. 4).
4. Поверніть ручку повітряної заслонки в положення START (мал. 5).
5. Потягніть ручку стартера доти, доки не відчуєте легкий опір, потім необхідно відносно різко смикнути її на себе. Повільно вертайте рукоятку стартера рукою, не відпускайте її різко.
6. Переведіть ручку повітряної заслонки в положення RUN.



ВАЖЛИВО!



Порада: для забезпечення тривалої роботи двигуна генератора важливо дотримуватись наступних порад:
 - Перед підключенням навантаження, дайте можливість двигуну попрацювати протягом 1-2 хвилин, щоб він прогрівся.
 - При відключенні навантаження, після тривалої праці, не глушіть генератор. Дайте йому можливість попрацювати без навантаження протягом 1-2 хвилин, щоб він охолонув



УВАГА - НЕБЕЗПЕЧНО!

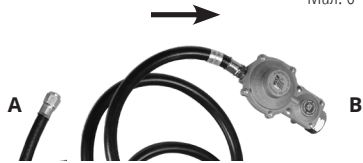


Не допускайте одночасне підключення двох або більше пристроїв. Для запуску багатьох пристроїв потрібна велика потужність. Пристрої необхідно підключати одне за одним згідно їх максимальної допустимої потужності. Не підключайте навантаження в перші 2 хвилини після запуску генератора.

ДЛЯ ЗАПУСКУ НА ГАЗУ ГЕНЕРАТОРІВ (KS 4100iEG, KS 8100iEG, KS 2000iG S, KS 4000iEG S)

1. Перевірте рівень оливи.

2. В інверторних генераторах KS 4100iEG, KS 8100iEG, KS 4000iEG S застосовано інтелектуальну систему перемикання виду палива. Для того щоб використовувати газ як паливо вам потрібно під'єднати шланг до відповідного роз'єму та відкрити вентиль на газовому балоні. Електромагнітний клапан самостійно перекриє подачу бензину із бензобака.



Мал. 6

3. Під'єднайте до LPG-виходу шланг газового з'єднання (сторона **A** під'єднується до LPG виходу на мал. 6).

4. Під'єднайте шланг стороною, де розміщений редуктор, до газового балону (сторона **B** під'єднується до балону на мал. 6).

5. Відкрийте вентиль подачі газу на балоні, переконайтесь, що немає витoku газу.

6. 2-3 рази натисніть клапан скидання тиску на редукторі (см. мал. 6).

7. Поверніть колесо багатофункційного вмикача в положення START.

8. Для запуску ручним стартом потягніть ручку стартера доти, доки не відчуєте легкий опір, потім необхідно відносно різко смикнути її на себе. Повільно вертайте рукоятку стартера рукою, не відпускайте її різко. Для запуску електростартом натисніть червону кнопку на багатофункційному вмикачі двигуна. (мал. 3)

9. Після запуску двигуна поверніть колесо багатофункційного вмикача в положення RUN (мал. 3).

10. При першому використанні для заповнення газової магістралі газом поверніть ключ в положення OFF (або кнопка запуску в положення OFF) і повільно потягніть ручку стартера на всю довжину шнура 2-3 рази (окрім моделей KS 8100, в яких відсутній ручний старт).

Для моделі KS 2000iG S: закрийте повітряну заслонку (потягніть на себе ручку управління повітряною заслонкою), якщо генератор не прогрітий. Встановіть кнопку GASOLINE FUEL SWITCH у положення OFF, встановіть ENGINE START в положення ON, візьміться за ручку стартера і повільно потягніть її до відчуття спротиву. Різким рухом витягніть стартер на всю довжину шнура. Генератор має завестися. Якщо цього не відбулося, повторіть цю дію. Повільно вертайте рукоятку стартера рукою, не відпускайте її різко. Відкрийте повітряну заслонку - натисніть на ручку управління повітряною заслонкою.



ВАЖЛИВО!

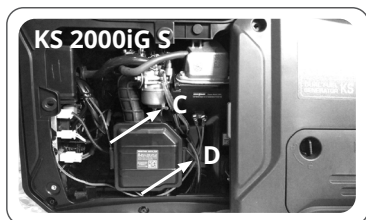


Перед зміною виду палива відключіть навантаження від генератора. Кнопка режиму ECONOMY MODE повинна знаходитися в положенні OFF.

Для моделі KS 2000iG S: Рекомендовано зупинити генератор перед перемиканням з бензину на газ! Залишки бензину в карбюраторі ускладнюють запуск двигуна на газу. Дайте генератору випарювати весь бензин, поки він сам не зупиниться. Для цього при працюючому генераторі закрийте паливний кран і дочекайтеся повної зупинки генератора. Після цього запусайте генератор на газу. Також можна злити залишки бензину з карбюратора перед запуском на газу.

Для зливу бензину з карбюратора - перекрийте паливний кран подачі бензину і дочекайтеся поки генератор трохи охолоне. Для моделей у відкритій рамі - підставте ємність під карбюратор і відкрутіть гвинт зливу бензину на карбюраторі (Мал. 7). Не допускайте протікання палива на генератор. Закрутіть гвинт назад. Запускайте генератор на газу згідно з інструкцією запуску на газу.

Для модифікацій моделей KS 2000i - відкрутіть 4 гвинти на боковій панелі. Відкрутіть гвинт **C** та злийте залишки пального з карбюратора через трубку **D**, підставивши під неї ємність для бензину. Уникайте протікання бензину. Закрутіть гвинт. Встановіть кришку корпусу генератора назад. Запускайте генератор на газу.



Мал. 7

**ДЛЯ ЗАПУСКУ ГАЗОБЕНЗИНОВОГО ГЕНЕРАТОРА НА БЕНЗИНІ
(KS 4100iEG, KS 2000iG S, KS 4000iEG S, KS 8100iEG)**

1. Перекрийте вентиль подачі газу на балоні.
2. Відкрийте вентиляційний отвір на кришці паливного баку в положення ON
3. Переведіть перемикач пального в положення ON та закрийте повітряну заслонку на панелі (для моделі KS 2000iG S).
4. Запустіть двигун ручним або електростартом.
5. Відкрийте повітряну заслонку (для моделі KS 2000iG S).

**ВАЖЛИВО!**

Розташовуйте балон з газом лише вертикально, відповідно до інструкції з експлуатації газових балонів. Горизонтальне розміщення газових балонів приводить до виходу з ладу редуктора генератора.

Зміну типу пального можна робити не зупиняючи генератор. При перемиканні з бензину на газ, перші 2-3 хвилини генератор може працювати нестабільно і в генераторі може спрацювати захист від низької напруги. Через 2-3 хвилини після запуску на газу коли генератор буде працювати стабільно, якщо горить червона лампочка (індикатор перевантаження), натисніть кнопку AC RESET і генератор відновить подачу напруги на розетки.

Якщо під час використання бензину необхідно переключитися на подачу газу, підключіть шланг газу, відкрийте вентиль подачі газу та натисніть кнопку LPG RESET на панелі керування, щоб перейти на роботу генератора на газу.

Якщо під час використання зрідженого газу необхідно перейти на бензин, потрібно лише відключити подачу газу, генератор автоматично перейде на роботу на бензині, без інших операцій.

Для моделей з електростартом, перевірте, чи заряджений акумулятор, за необхідності зарядіть спеціальним зарядним пристроєм для літій-іонних акумуляторних батарей, або запусіть генератор за допомогою ручного старту і дайте йому попрацювати без навантаження для підзарядки.

ПІДКЛЮЧЕННЯ ГЕНЕРАТОРА З ВБУДОВАНИМ АВР**9**

Схеми підключення генератора з вбудованим АВР можете знайти у повній електронній версії інструкції.

**УВАГА - НЕБЕЗПЕЧНО!**

Небезпека ураження електричним струмом! Підключення до мережі повинно здійснюватися лише кваліфікованим фахівцем

ОПИС ФУНКЦІЙ ІНВЕРТОРНИХ ГЕНЕРАТОРІВ**10**

Заборонено заводити генератор з ввімкненим режимом ECONOMY MODE. Економічний режим слід вмикати тільки після запуску генератора і тільки при невеликому навантаженні. Недотримання цієї вимоги може призвести до виходу з ладу генератора та позбавлення гарантійного ремонту.

ФУНКЦІЯ «ECON»

1. Запустіть двигун.
2. Встановіть вмикач ECON в положення «ON».
3. Підключіть пристрій до розетки змінного струму.
4. Переконайтеся, що контрольний індикатор змінного струму світиться.
5. Увімкніть електричний пристрій.

**ВАЖЛИВО!**

Вмикач ECON повинен бути встановлений в положення «OFF», щоб збільшити оберти двигуна до номінальних.

**ВАЖЛИВО!**

Якщо до генератору підключені декілька споживачів електроенергії, будь ласка, не забудьте спочатку підключити той, що має більший пусковий струм, а пристрій з найменшим пусковим струмом слід підключити в останню чергу.

РЕЖИМ «ON» (ВКЛ)

Коли перемикач ECON знаходиться в положенні «ON», блок управління контролює оберти двигуна, зменшуючи їх відповідно до підключеного навантаження. Якщо обертів двигуна недостатньо для вироблення електроенергії для забезпечення навантаження, блок контролю автоматично збільшує оберти двигуна. Як результат – оптимізується витрата палива і знижується рівень шуму.

РЕЖИМ «OFF» (ВИКЛ)

Коли перемикач ECON знаходиться у положенні «OFF», двигун працює на номінальних обертах незалежно від того, чи підключене навантаження.

**ВАЖЛИВО!**

Вмикач ECON має бути повернений в положення «OFF» при використанні електричних пристроїв, які вимагають великий пусковий струм, наприклад, компресор або заглибний насос.

ФУНКЦІЯ «ПАРАЛЕЛЬ»

Ви маєте можливість збільшити загальну вихідну потужність генераторів з'єднавши два інверторних генератора разом за допомогою пристрою для паралельного з'єднання KS PU 1 від Könnner & Söhnen®. При паралельному підключенні двох генераторів, ви зможете на виході отримати сумарну номінальну потужність даних моделей. При паралельному з'єднанні генераторів втрата потужності становить 0.2 кВт від загальної номінальної потужності, що може бути отримана (підходить до всіх моделей інверторних генераторів Könnner & Söhnen®, окрім моделі KS 8100iEG, KS 8100iE ATSR).

ПЕРЕД ЗУПИНКОЮ ГЕНЕРАТОРА ВИМКНІТЬ ВСІ ПРИСТРОЇ!

Не зупиняйте генератор, з включеними приладами. Це може вивести генератор або пристрої з ладу!

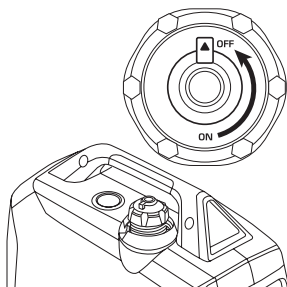
ДЛЯ ЗУПИНКИ ДВИГУНА ВИКОНАЙТЕ НАСТУПНІ ДІЇ (КРІМ МОДЕЛЕЙ KS 2000i S, KS 2000iG S):

1. Вимкніть всі пристрої.
2. Дайте генератору попрацювати без навантаження 1-2 хвилини.
3. Поверніть колесо багатофункційного вмикача в положення OFF (мал. 9).
4. Закрийте вентиль подачі газу
5. Від'єднайте прилади від розеток.
6. Після зупинки дати генератору охолонути та закрийте вентиляційний отвір на кришці паливного баку (положення OFF, мал. 8, при зупинці роботи на бензині).

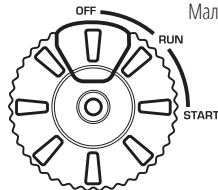
МОДЕЛІ KS 2000i S, KS 2000iG S

1. Вимкніть всі пристрої.
2. Дайте генератору попрацювати без навантаження 1-2 хвилини.
3. Встановіть вмикач двигуна в положення OFF (ВИКЛ).
4. Переведіть ручку повітряної заслонки в положення OFF (мал. 10), для газобензинових моделей - переведіть ручку переключення пального в положення OFF/закрийте вентиль подачі газу.
5. Дайте генератору охолонути.
6. Від'єднайте прилади від розеток.
7. Після зупинки дати генератору охолонути та закрийте вентиляційний отвір на кришці паливного баку (положення OFF, мал. 8, для моделей KS 2000i S, KS 2000iG S - при зупинці роботи на бензині).

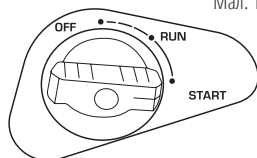
Мал. 8



Мал. 9



Мал. 10





ВАЖЛИВО!



Інверторні генератори від Könnér & Söhnen комплектуються літійевими акумуляторами з робочою напругою аналогічною звичайним свинцево-кислотним акумуляторам. Під час роботи генератору акумулятор заряджається автоматично. При необхідності зарядити акумулятор зовнішнім пристроєм рекомендуємо використовувати зарядний пристрій KS-B2A або зарядний пристрій для зарядки свинцево-кислотних мотоциклетних акумуляторів номінальною напругою 12В з током заряду не більше 2А.

ЗАРЯДКА ЗОВНІШНЬОГО АКУМУЛЯТОРА 12В

1. Запустіть двигун.
2. Підключіть червоний дріт до позитивної (+) клеми акумулятора.
3. Підключіть чорний дріт до мінусової (-) клеми акумулятора.
4. Підключіть дріт до розетки постійного струму 12В/8А на панелі генератора.
5. Встановіть ECON у положення «OFF» (ВИМКНЕНО), щоб почати зарядку акумулятора.
6. Переведіть запобіжник постійного струму 12В в положення ON.



ВАЖЛИВО!



- Переконайтесь, що режим ECON вимкнений під час зарядки акумулятора.
- Обов'язково підключіть червоний дріт зарядного пристрою до позитивної клеми акумулятора (+), а чорний дріт до негативної (-) клеми акумулятора. Не змінюйте ці позиції.
- Підключіть зарядний пристрій до клем батареї надійно, аби вони не були відключені через вібрації двигуна або інші дії.
- Гніздо 12В може бути використане для підзарядки акумуляторів лише як аварійне джерело і не є повноцінним приладом для зарядки акумуляторів.
- Захисний пристрій постійного струму автоматично вимикається, якщо струм вище номінального під час зарядки батареї. Для відновлення зарядки акумулятора, включіть запобіжник постійного струму натиснувши на кнопку «ON» (ВКЛ).

Якщо захисний пристрій постійного струму вимкнеться знову, зупиніть процес зарядки батареї, тому що струм заряду перевищує допустимий. Забороняється заряджати акумулятори, якщо їх струм споживання вище 8.3 А (залежить від моделі генератора).



УВАГА - НЕБЕЗПЕЧНО!



Ніколи не палить і не переривайте підключення батареї до генератора під час зарядки.

ТЕХНІЧНЕ ОБСЛУГОВУВАННЯ

11

Дотримуйтесь всіх приписів інструкції! Список адрес сервісних центрів Ви можете знайти на сайті ексклюзивного імпортера: www.konner-sohnen.com

Адреса головного сервісного центру:

м. Київ, вул. Електротехнічна, 47. Тел.: (096) 967 43 31, (093) 100 06 47.

РЕКОМЕНДОВАНИЙ ГРАФІК ТЕХНІЧНОГО ОБСЛУГОВУВАННЯ

| Вузол | Дія | При кожному запуску | Перший місяць або через 20 годин | Кожні 3 місяці або через 50 годин | Кожні 6 місяців або через 100 годин | Кожен рік або через 300 годин |
|--------------------|--------------------|---------------------|----------------------------------|-----------------------------------|-------------------------------------|-------------------------------|
| Моторна олива | Перевірка рівня | ✓ | | | | |
| | Заміна | | ✓ | ✓ | | |
| Повітряний фільтр | Перевірка/Чистка | ✓ | ✓ | ✓ | | |
| | Заміна | | | | ✓ | |
| Свічка запалювання | Чистка | | ✓ | ✓ | | |
| | Заміна | | | | ✓ | |
| Паливний бак | Перевірка рівня | ✓ | | | | |
| | Чистка | | | | | ✓ |
| Паливний фільтр | Перевірка (чистка) | | ✓ | ✓ | | |

- Якщо генератор часто працює при високій температурі або високому навантаженні, оливу слід замінювати кожні 25 мотогодин.

- Якщо двигун часто працює в запиленних приміщеннях або інших важких умовах, очищайте повітряний фільтр кожні 10 годин.

- Якщо Ви пропустили час технічного обслуговування, проведіть його якомога швидше, щоб зберегти двигун генератора справним.



ВАЖЛИВО!

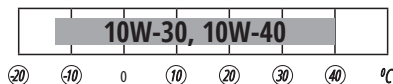


У випадку збитків через пошкодження внаслідок не виконаних робіт по техобслуговуванню, виробник відповідальності не несе.

РЕКОМЕНДОВАНІ ОЛИВИ

12

Використовуйте оливу для 4-тактних двигунів SAE10W-30, SAE10W-40. Моторні оливи з іншою в'язкістю, ніж вказана в таблиці, можуть бути використані тільки якщо середня температура повітря в вашому регіоні не виходить за межі зазначеного температурного діапазону.



При зниженні рівня оливи, її необхідно додати для забезпечення правильної роботи генератора. Перевіряти рівень оливи необхідно згідно графіку технічного обслуговування. Додаткова інформація розміщена у актуальній повній версії інструкції на нашому сайті.

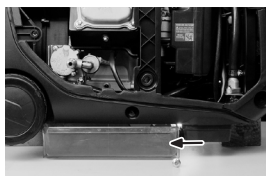
ДЛЯ ЗЛИВАННЯ ОЛИВИ ВИКОНАЙТЕ ТАКІ ДІЇ:

1. Зливайте оливу поки двигун ще не охолонув. Це забезпечить швидкий та повний злив оливи.
2. Вдягніть захисні рукавиці щоб уникнути потрапляння оливи на шкіру.
3. Відкрийте кришку технічного обслуговування (мал. 11).
4. Під генератором помістіть ємність для зливу оливи (мал. 12).
5. Відкрутіть зливну кришку, що розташована на двигуні за допомогою гайкового ключа (мал. 13).

Мал. 11



6. Почекайте, поки олива зтече.
7. Кришку зливного отвору встановіть на місце та добре затягніть її.
8. Закрийте кришку технічного обслуговування (мал. 11).



Мал. 12

Мал. 13

ОБСЛУГОВУВАННЯ ПОВІТРЯНОГО ФІЛЬТРУ

13

Чистку повітряного фільтра необхідно здійснювати кожні 50 годин роботи генератора (в умовах підвищеної забрудненості кожні 10 годин).

ОЧИЩЕННЯ ФІЛЬТРУ:

1. Відкрийте зажими на верхній кришці повітряного фільтра.
2. Зніміть губчатий фільтруючий елемент.
3. Видаліть весь бруд усередині порожнього корпусу повітряного фільтра.
4. Фільтруючий елемент ретельно промийте в теплій мильній воді.
5. Просушіть губчатий фільтр.
6. Сухий фільтруючий елемент змочіть моторним маслом, після чого надлишки масла віджіміть

ОБСЛУГОВУВАННЯ СВІЧОК ЗАПАЛЮВАННЯ

14

Свічка запалювання має бути цілою, не мати нагару і мати правильний зазор.

ПЕРЕВІРКА СВІЧКИ ЗАПАЛЕННЯ:

1. Зніміть ковпачок свічки запалення.
2. Свічку запалювання викрутіть за допомогою відповідного ключа.
3. Огляньте свічку запалювання. В разі, якщо вона тріснула, її необхідно замінити. Рекомендовано використання свічки запалювання F7TC.
4. Виміряйте зазор. Він має бути в межах 0,7-0,8 мм.
5. При повторному використанні свічки запалювання, її необхідно почистити від нагару за допомогою металевої щітки. Після цього виставте правильний зазор.

ОБСЛУГОВУВАННЯ ГЛУШНИКА ТА ІСКРОГАСНИКА

15

Двигун і глушник будуть дуже гарячими після того, як генератор був запущений. Не торкайтесь двигуна або глушника будь-якою частиною тіла або одягу під час огляду або ремонту, поки вони ще не охолонули.

Видаліть гвинти, а потім потягніть на себе за захисну кришку. Відпустіть болти, а потім зніміть кришку, екран і іскрогасник глушника. Очистіть нагар на екрані глушника та іскрогасник металевою щіткою. Огляньте екран глушника і іскрогасник. Замініть їх, якщо вони пошкоджені. Встановіть іскрогасник. Встановіть екран глушника і кришку глушника. Встановіть кришку і затягніть гвинти.



ВАЖЛИВО!



Зіставте виступ іскрогасника з отвором в глушнику труби.

ФІЛЬТР ПАЛИВНОГО БАКА

16



ВАЖЛИВО!



Ніколи не використовуйте бензин під час паління або в безпосередній близькості від відкритого полум'я.

1. Зніміть кришку та фільтр паливного бака.
 2. Очистіть фільтр за допомогою бензину.
 3. Протріть фільтр і встановіть його.
 4. Встановіть кришку паливного бака.
- Переконайтеся, що кришка паливного бака щільно затягнута.

ЕКСПЛУАТАЦІЯ АКУМУЛЯТОРА

17

Акумулятор генератора не підлягає обслуговуванню. При низькій температурі потужність літій-іонної акумуляторної батареї може знижуватись, при цьому може спостерігатися не стабільний запуск.

На акумулятор поширюється гарантія – три місяці з дня покупки генератора.

ЗБЕРІГАННЯ ГЕНЕРАТОРА

18



ВАЖЛИВО!



Генератор завжди має зберігатися та транспортуватися з зачиненим вентиляційним отвором!

Приміщення, в якому зберігається пристрій, має бути сухим та непильним, мати хорошу вентиляцію. Місце зберігання має бути недоступним для дітей та тварин. Рекомендовано зберігати та використовувати генератор при температурі від -20°C до $+40^{\circ}\text{C}$, уникайте попадання прямих сонячних променів, опадів на генератор. При використанні та зберіганні газобензинового генератора, газовий балон має знаходитися в приміщенні при температурі не нижче $+10^{\circ}\text{C}$. Якщо температура буде нижча, газ не буде випаровуватись.



ВАЖЛИВО!



Генератор має завжди знаходитися в готовому до експлуатації стані. Тому у випадку несправностей у пристрої, їх слід усунути перед встановленням генератора на зберігання.



ВАЖЛИВО!



Перед довготривалим зберіганням генератора під час роботи двигуна закрийте паливний кран паливного баку та дайте двигуну випрацювати бензин з карбюратору. Дочекайтеся самостійної зупинки двигуна.

ПРИ ДОВГОТРИВАЛОМУ ПРОСТОЇ ГЕНЕРАТОРА ДОТРИМУЙТЕСЬ ТАКИХ УМОВ:

- Зовнішні частини генератора та двигуна, особливо ребра охолодження, необхідно ретельно очистити.
- Гвинт поплавкової камери карбюратора відкрити, камеру спустошити.
- Зняти свічку запалення.
- Гвинт зливу оливи необхідно відкрити, а оливу злити.
- В циліндр залити чайну ложку моторної оливи (5–10 мл). Після цього потягніть шнур стартера декілька разів, щоб масло розподілилось по стінках циліндру.
- Вставте (вверніть) свічку запалювання.
- Ручку стартера потягніть до появи опору, щоб поршень зайняв положення верхньої точки такту стискання. В результаті впускні та випускні клапани генератора будуть закриті і зберігання пристрою в такому вигляді не допустить внутрішньої корозії двигуна.
- Плавно відпустіть ручку стартера.
- Зніміть клеми з акумулятора. Змастіть клеми акумулятора та клеми під'єднання мастилом для захисту від окислення.

ТРАНСПОРТУВАННЯ ГЕНЕРАТОРА

19


ВАЖЛИВО!


Рекомендуємо заповнювати бак лише на 70%, щоб уникнути проливання палива під час роботи генератора та його транспортування.

Для зручного транспортування генератора використовуйте упаковання, в якому генератор продається. Зафіксуйте коробку з генератором щоб уникнути перекидання генератора на бік під час перевезення. Перед переміщенням генератора злийте пальне та від'єднайте клеми від акумулятора. Для переміщення генератора на об'єкті з місця на місце підіймайте його, тримаючи за раму. Будьте уважні - генератор має велику вагу (від 40 до 90 кг). Для переміщення генератора знадобиться мінімум два чоловіки. Рухайтесь обережно, не підставляйте ноги під раму генератора.

УТИЛІЗАЦІЯ ГЕНЕРАТОРА ТА АКУМУЛЯТОРА

20

Для запобігання нанесення шкоди навколишньому середовищу необхідно відокремити генератор та акумулятор від звичайних відходів і здати їх в спеціальні місця для утилізації.

| Несправність | Можлива причина | Варіант усунення |
|---|---|---|
| Не запускається двигун | Ключ запалювання (кнопка) двигуна встановлений у положення ВІМК | Встановіть ключ запалювання двигуна (кнопку) у положення ВКЛ |
| | Паливний кран встановлений у положення ЗАЧИН | Поверніть паливний кран у положення ВІДЧ |
| | Відчинена повітряна заслонка | Закрийте важіль повітряної заслонки |
| | Немає пального в баку | Залийте пальне в бак |
| | У баку знаходиться брудне чи старе пальне | Замініть паливо в баку |
| | Свічка запалювання закопилася або має пошкодження; неправильна відстань між електродами | Очистіть свічку запалення або замініть на нову; встановіть правильну відстань між електродами |
| Знижено потужність двигуна / важко запускається | Паливний бак забруднився | Очистіть паливний бак |
| | Повітряний фільтр забруднився | Очистіть повітряний фільтр |
| | Вода в паливному баку та/або в карбюраторі; карбюратор закупорений | Опорожніть паливний бак, паливпровід та карбюратор |
| | Неправильна відстань між електродами свічки запалювання | Встановіть правильну відстань між електродами |
| Двигун перегрівається | Ребра охолодження забруднені | Очистіть ребра охолодження |
| | Повітряний фільтр забруднився | Очистіть повітряний фільтр |
| Двигун запускається, але на виході немає напруги | Спрацював автоматичний вимикач | Встановіть позицію вимикача у положення ВКЛ |
| | Неякісні кабели підключення | Перевірте справність кабелів; при використанні подовжувача замініть його |
| | Несправність підключеного пристрою | Спробуйте підключити інший пристрій. |
| Генератор працює, але не підтримує підключені електричні прилади | Перенавантаження пристрою | Спробуйте підключити меншу кількість устаткування |
| | Коротке замикання одного з підключених пристроїв | Спробуйте відключити несправний пристрій |
| | Повітряний фільтр забруднився | Прочистіть повітряний фільтр |
| | Недостатні оберти двигуна | Зверніться в сервісний центр |

| Пристрій | Потужність, Вт |
|--------------------------|----------------|
| Праска | 500-1100 |
| Фен для волосся | 450-1200 |
| Кавоварка | 800-1500 |
| Електроплита | 800-1800 |
| Тостер | 600-1500 |
| Обігрівач | 1000-2000 |
| Пилосос | 400-1000 |
| Радіоприймач | 50-250 |
| Гриль | 1200-2300 |
| Духовий шкаф | 1000-2000 |
| Холодильник | 100-150 |
| Телевізор | 100-400 |
| Перфоратор | 600-1400 |
| Дриль | 400-800 |
| Морозильна камера | 100-400 |
| Точильний станок | 300-1100 |
| Дискова пила | 750-1600 |
| КШМ | 650-2200 |
| Електролобзик | 250-700 |
| Електрорубанок | 400-1000 |
| Компресор | 750-3000 |
| Водяний насос | 750-3900 |
| Розпилювальний станок | 1800-4000 |
| Електрокосарка | 750-3000 |
| Електродвигуни | 550-5000 |
| Вентилятори | 750-1700 |
| Установка високого тиску | 2000-4000 |
| Кондиціонер | 1000-5000 |

УМОВИ ГАРАНТІЇ

23

На інверторні генератори, мотопомпи, бензинові та електричні культиватори, блоки АВР, блоки для паралельного з'єднання діє гарантія один рік з моменту продажу товару, що підтверджується записом і печаткою продавця в гарантійному талоні. Протягом гарантійного терміну всі несправності, що виникли за вини виробника, усуваються безкоштовно.

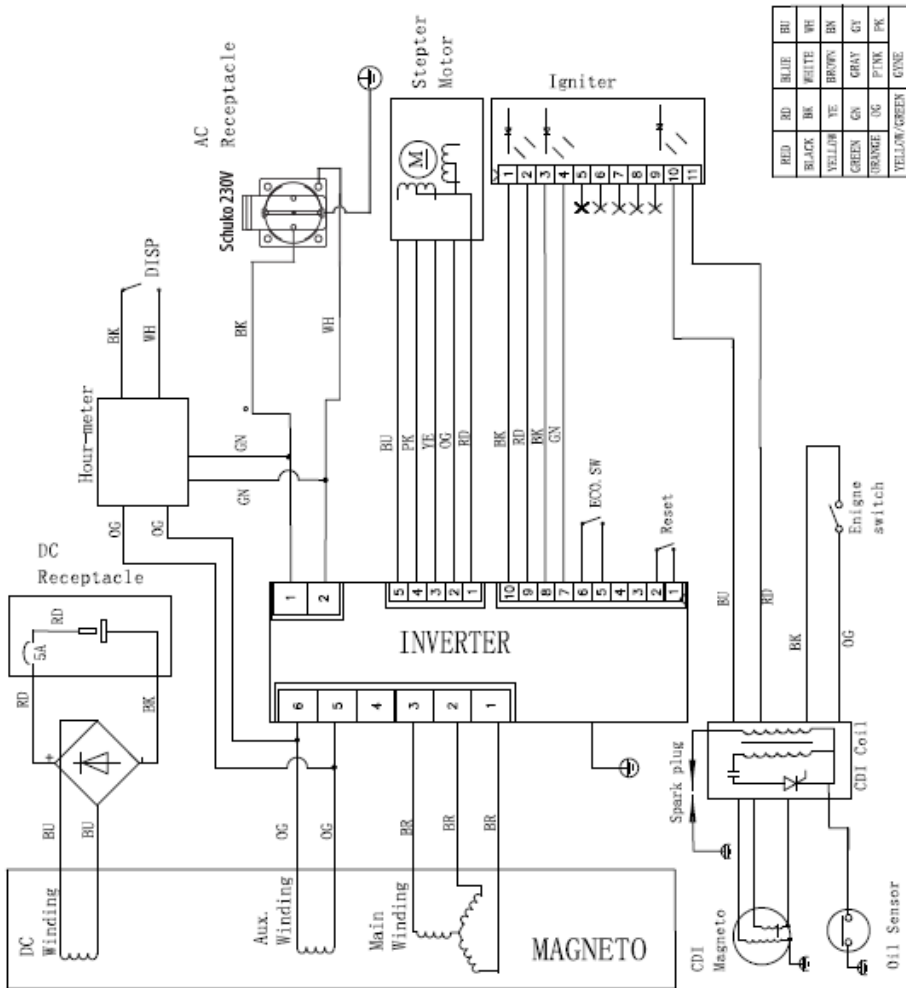
Умови гарантії продукції **Könnner & Söhnen®** ретельно описані у Вашому гарантійному талоні, який обов'язково видається при купівлі.

ГАРАНТІЯ НЕ РОЗПОВСЮДЖУЄТЬСЯ:

- Якщо користувач не дотримувався приписів інструкції з експлуатації.
- Якщо на виробі пошкоджено або відсутні ідентифікаційні стікери чи етикетки, серійні номери тощо.
- Якщо несправності виробу виникли в результаті неправильного транспортування, зберігання та обслуговування не належним чином.
- При наявності механічних пошкоджень (тріщини, відколи, сліди ударів і падінь, деформація корпусу, мережевого шнура, вилки) або будь-яких інших елементів конструкції), в тому числі отриманих в результаті замерзання води (утворення льоду) – при наявності всередині агрегату сторонніх предметів.
- Якщо виріб був встановлений та підключений до електромережі з порушенням або при використанні не за призначанням.
- Якщо заявлену несправність не може бути продіагностовано, чи продемонстровано.
- Якщо належна робота виробу може бути відновлена в результаті очищення від пилу і бруду, відповідного налаштування, технічного обслуговування, заміни мастила тощо.
- У разі використання виробу для потреб, пов'язаних зі здійсненням підприємницької діяльності.
- При виявленні несправностей, що виникли як результат перевантаження виробу. Ознаками перевантаження вважається оплавлення чи зміна кольору деталей у наслідок дії високої температури, пошкодження на поверхнях циліндру або поршня, руйнування поршневих кілець, шатунових вкладишів.
- Гарантія не розповсюджується на вихід з ладу автоматичного регулятора напруги виробу через недбале використання та недотримання правил експлуатації.
- При виявленні несправностей, причиною яких є нестабільність роботи електромережі користувача.
- При наявності несправностей, викликаних внутрішнім або зовнішнім забрудненням, таким як забруднення паливної чи мастильної системи, або системи охолодження.
- У разі наявності на електричних кабелях чи штепсельних вилках ознак механічного чи термічного пошкодження.
- У разі наявності всередині виробу сторонніх рідин і предметів, металевої стружки тощо.
- Якщо несправність виникла в результаті використання не оригінальних запасних частин і матеріалів, мастил тощо.
- При наявності несправності в двох чи більше вузлах, які не пов'язані між собою.
- Якщо поломка виникла в результаті природних чинників – бруд, пил, вологість, висока чи низька температура, стихійні лиха.
- При виході з ладу ротора та статора одночасно.
- На деталі, що швидко зношуються та комплектуючі (свічки запалення, форсунки, шків, фільтруючі та запобіжні елементи, акумулятори, знімні пристосування, реміні, гумові ущільнювачі, пружини щеплення, осі, ручні стартери, мастило, оснащення, робочі поверхні, шланги, ланцюги та шини).
- На профілактичне обслуговування (чищення, змащування, промивання), встановлення та регулювання.
- Якщо виріб розкривався, самостійно ремонтувався, при внесенні змін у конструкцію.
- При несправностях, що виникли у наслідок природного зносу в результаті тривалого використання (закінчення ресурсу).
- Якщо після виявлення несправності експлуатація виробу не була зупинена і продовжувалась.
- На акумуляторні батареї, які надаються з обладнанням, діє гарантія три місяці.
- При використанні не якісного чи не відповідного типу палива.



ДЛЯ МОДЕЛИ KS 2000i S





ДЛЯ МОДЕЛИ KS 2000i S



EC Declaration of Conformity

Nr. 130

The following products have been tested by us with the listed standards and found in compliance with the European Community Machinery Directive 2006/42/EC, Electromagnetic compatibility Directive (EMC) 2014/30/EC, Noise Directive 2000/14/EC.

Manufacturer: DIMAX INTERNATIONAL GmbH
Address: Flinger Broich 203, 40235 Duesseldorf, Germany
Product: Inverter generators "Könner & Söhnen"
Type / Model: KS 2000i S, KS 2000iG S, KS 3300i, KS 4000iE S, KS 4000iEG S, KS 4000iE S ATS, KS 4100iE, KS 4100iEG, KS 6000iE S, KS 6000iE S ATS, KS 8100iE ATSR, KS 8100iEG ATSR, KS 8100iE, KS 8100iEG.

The statement is based on a single evaluation of above mentioned products. It does not imply an assessment of the whole production and does not permit the use of the test lab. logo. The manufacturer should ensure that all product in series production are in conformity with the product sample detailed in this report. The applicant should hold the whole technical report at disposal of the competent all the right.

Applied EC Directives: 2006/42/EC Machinery Directive
2014/30/EC Electromagnetic compatibility Directive (EMC)
2000/14/EC Noise Directive(amended in 2005/88/EC)
(EU) 2016/1628 Non-Road mobile machinery emissions
(EU)2017/654 amended by (EU) 2018/989
(EU)2017/655 amended by (EU) 2018/987
(EU)2017/656 amended by (EU) 2018/988

Applied Standards: EN ISO 8528-13:2016
EN 55012:2007+A1
EN 61000-6-1:2007
00/14/EC
55/88/EC
EN ISO 3744:1995

Gasoline engines KS 100i, KS 210i, KS 240i, KS 480i correspond to European Emission Standard Euro 5 (STAGE V). This is confirmed by EU TYPE-APPROVAL CERTIFICATE issued by department of transport of Luxembourg. Technical service responsible for carrying out the test -TÜV Rheinland Luxemburg GmbH. Date of issue 30/10/2018

2000/14/EC_2005/88/EC Annex VI

For model KS 4000iE S ATS, KS 4100iE, KS 4100iEG, KS 6000iE S, KS 6000iE S ATS, KS 8100iE, KS 8100iEG, KS 8100iE ATSR, KS 8100iEG ATSR
Noise measured L_{WA} = 95 dB (A),
For model KS 2000i S, KS 2000iG S Noise measured L_{WA} = 87dB (A)
For model KS 4000iE S, KS 4000iEG S Noise measured L_{WA} = 91dB (A)
For model KS 3300i Noise measured L_{WA} = 96dB (A)



Issued Date:
Place of issue:
General director:

2022-08-12

Dusseldorf

Fomin P. *P. Fomin*

DIMAX
International
GmbH
Steuer-Nr: 103 5722 2493
USt-IdNr: DE29617274

We DIMAX INTERNATIONAL GmbH hereby declare that specified above conforms covering European Parliament and Council Directives, 2006/42/EC of 17 May 2006 Machinery Directive, Electromagnetic compatibility Directive (EMC) 2014/30/EC of 26 February 2014, Noise Directive 2000/14/EC of 8 May 2000. The CE mark above can be used under the responsibility of manufacturer. After completion of an EC declaration of Conformity and compliance with all relevant EC directives.

КОНТАКТИ

Deutschland:

DIMAX International GmbH
Flinger Broich 203 -FortunaPark-
40235 Düsseldorf, Deutschland
www.koenner-soehnen.com

Ihre Bestellungen

orders@dimaxgroup.de

Kundendienst, technische Fragen und Unterstützung

support@dimaxgroup.de

Garantie, Reparatur und Service

service@dimaxgroup.de

Sonstiges

info@dimaxgroup.de

Polska:

DIMAX International
Poland Sp.z o.o.

Polska, Warczawska,
306B 05-082 Stare Babice,
info.pl@dimaxgroup.de

Україна:

ТОВ «Техно Трейд КС»,
вул. Електротехнічна 47, 02222,
м. Київ, Україна
sales@ks-power.com.ua
