



НАСОСНІ СТАНЦІЇ



**ІНСТРУКЦІЯ З ЕКСПЛУАТАЦІЇ
ТА ТЕХНІЧНИЙ ПАСПОРТ
ДЛЯ МОДЕЛЕЙ:**

**ХКJ-801 АI5 (804SA5)
ХКJ-1101 АI5 (1104SA5)
ХКJ-1301 АI5 (1304 SA5)**

Шановний покупець!

Висловлюємо Вам вдячність за покупку насосної станції торгової марки WERK.

Ви придбали надійний і довговічний електричний виріб побутового класу.

Ефективна та безпечна робота можлива тільки після того, як Ви уважно прочитаєте цю інструкцію.

Зміст:

1. Призначення
2. Технічні характеристики
3. Принцип дії
4. Установка
5. Початок роботи
6. Заходи безпеки
7. Обслуговування
8. Можливі несправності
9. Гарантійні зобов'язання
10. Адреси сервісних центрів

1. Призначення.

Насосні електричні станції призначені для автоматичної подачі чистої води під тиском з водойм, колодязів і різних ємностей. Станція використовується в системі водопостачання котеджів, дачних та садових будиночків. Увага! Насос не може бути використаний для перекачування морської води, а також вогненебезпечних (вибухонебезпечних) і агресивних рідин. Неприпустимо включення насоса без води!

2. ТЕХНІЧНІ ХАРАКТЕРИСТИКИ

Модель	ХКJ-801(4)	ХКJ-1101(4)	ХКJ-1301(4)
Напруга	220-240/50Hz	220-240/50Hz	220-240/50Hz
Споживана потужність	800Вт	1100Вт	1300Вт
Захист/Ізоляція	IP X4B	IP X4B	IP X4B
Діаметр всмоктуючої труби	1''	1''	1''
Діаметр подаючої труби	1''	1''	1''
Макс інтенсивність подачі	50л/хв	55л/хв	60л/хв
Макс висота підйому	9м	9м	9м
Максимальна подача води	40м	45м	50м
Кабель електроживлення	1,5МН07RNF	1,5МН07RNF	1,5МН07RNF
Макс температура навколишнього середовища	40С	40С	40С
Макс температура рідини	35С	35С	35С
Макс кількість запусків станції на годину	5	5	5

3. Принцип дії станції.

Всмоктувальна магістраль станції забезпечує підйом води з глибини 9м для подальшої подачі споживачеві на сукупну висоту не більше 40-50м (для забезпечення водопостачання в будинку). Станція складається з двох основних частин: насоса і ресивера. Конструктивно насос встановлений на корпусі ресивера, в який також вмонтовані реле тиску, клапан мембранного вузла, манометр для контролю тиску в розподільній магістралі водопроводу. На заводі в повітряну камеру ресивера закачано повітря під тиском 1,5 атм. Установка станції в будинку або біля колодязя (свердловини) проводиться, як показано на схемі 1 і описано в розділі «Установка». Перед першим запуском необхідно заповнити всмоктувальну магістраль насоса водою. Ресивер працює наступним чином: після монтажу системи та підключення до електромережі насос включається і починає закачувати воду в водяну камеру, при цьому об'єм повітря, що знаходиться в повітряній камері, зменшується на величину об'єму води, що надходить. При зменшенні обсягу повітря тиск у ресивері зростає. Після того, як тиск у ресивері перевищить тиск відключення насоса, встановлене на реле тиску, насос відключається і знаходиться у відключеному стані до тих пір, поки тиск в системі не впаде через відсутність води (вода при цьому надходить споживачеві безпосередньо з ресивера), після чого насос знову включається і т. д. Так як тиск повітря урівноважений тиском води, мембрана постійно знаходиться у вільному стані, не відчуваючи внутрішніх напружень - вона як би "плаває" між водою і повітрям. Тиск у повітряній камері ресивера можна контролювати манометром. Мінімальний допустимий обсяг ресивера безпосередньо залежить від максимально допустимого числа включень насоса на годину і від інтенсивності водозабору, а також від того, при яких значеннях тиску насос буде включатися і виключатися.

4. Установка (див. схему № 1)

Увага! Установка станції повинна проводитися при відключеному від мережі шнурі живлення! Неприпустима експлуатація станції в умовах атмосферних опадів, підвищеної вологості або заморозків.

4.1 Підготуйте водопровідні труби необхідної довжини та діаметру, а також з'єднувальні елементи і зворотний клапан (3). Якщо висота (НА) не перевищує 4 метри, діаметр всмоктуючої труби (2) повинен бути рівним діаметру отвору всмоктування (1) насоса. В іншому випадку всмоктувальна труба повинна мати більший діаметр.

Водопровідні труби повинні бути закріплені таким чином, щоб запобігти падінню насоса під їх вагою.

4.2 Глибина занурення (НІ) водозабірною зворотного клапана (3) з фільтром (4) становить приблизно 0,5 м. На ділянці від випускного отвору (5) до крана 7 рекомендується також встановити зворотний клапан (6), щоб уникнути пошкодження насоса гідравлічним ударом. Кран (7) дозволяє перекрити подачу воду для полегшення обслуговування насоса і водопровідних труб.

4.3 Для роботи в тривалому режимі (наприклад, для заповнення басейнів) насос повинен бути закріплений болтами на рівній горизонтальній поверхні. Вибирайте місце установки з урахуванням того, що двигуну насоса потрібна нормальна циркуляція повітря. Для зменшення вібрацій розмістіть між ресивером і двигуном насоса розпірки з гуми або іншого протівібраційного матеріалу.

4.4 Для скорочення втрат продуктивності:

- Скоротіть до мінімуму кількість з'єднань і вигинів труб;
- Забезпечте всім з'єднанням герметичність;
- Використовуйте труби більшого діаметру, ніж діаметр випускного отвору (5).

1. всмоктуючий отвір
2. всмоктувальна магістраль
3. водозабірний клапан
4. фільтр
5. випускний отвір
6. зворотний клапан
7. кран подачі
8. насосний блок
9. заливна горловина
10. дренажна пробка
11. ресивер

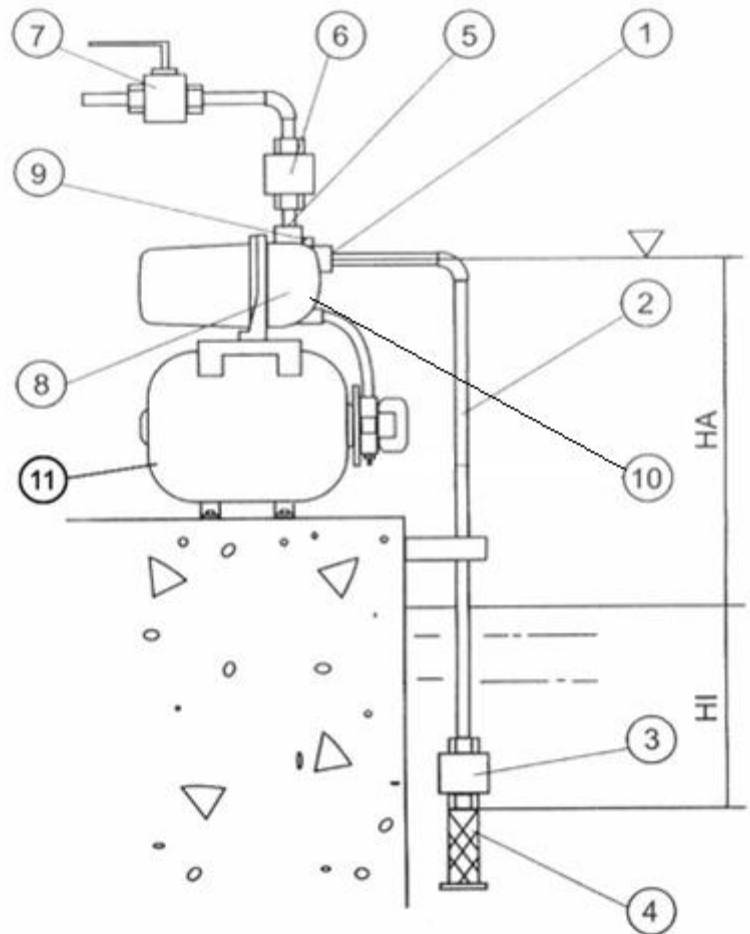


Схема 1

5. Початок роботи

Увага! Переконайтеся, що напруга та частота мережі відповідають значенням, вказаним на двигуні насоса. Мережа живлення повинна мати шину заземлення і автоматичний струмовий переривник. Всі електричні з'єднання повинні бути захищені від попадання вологи. Увага! Неприпустимо включення насоса без води (насухо)!

Перед включенням насоса упевніться, що на корпус двигуна не потрапила рідина. Переконайтеся, що шнур живлення (подовжувач) або вилка не мають ушкоджень.

5.1 Ключем видаліть гайку-кришку (9) і заповніть водою через ліжку всмоктувальну магістраль (2) і насосний блок (8) до

горловини. Затисніть гайку-кришку і переконайтеся у відсутності течі у місцях з'єднань.

5.2 Відкрийте кран (7) для з'єднання всмоктуючої і випускної магістралі водопроводу.

5.3 Підключіть вилку шнура живлення до мережі 220В/50Гц. Насос повинен запуститися.

Реле тиску відрегульоване на включення при падінні тиску в ресивері до 1,4 бар і вимикання при досягненні тиску 2,8 бар.

Даного діапазону досить для більшості водопровідних систем. Для зміни діапазону зверніться в сервісну майстерню.

Насос має тепловий захист, що спрацьовує при перегріві двигуна. Двигун автоматично запускається після охолодження.

6. Заходи безпеки

Застосовувати насос дозволяється тільки відповідно до призначення, зазначеного у паспорті. При експлуатації станції необхідно дотримуватися всіх вимог експлуатації, викладених у паспорті, дбайливо поводитися з ним, не піддавати його ударам, перевантаженням, дії бруду і нафтопродуктів.

При експлуатації насоса необхідно дотримуватися таких правил: відключати від мережі живлення при установці станції в стаціонарне положення і при переміщенні, а також після закінчення роботи; не допускати натягування, перекручування і потрапляння під різні вантажі шнура живлення; не допускається робота з гарячими і масляними поверхнями; не допускати попадання води на електричні з'єднання; не перевантажуйте насос; не переміщайте насос за шнур живлення; зберігайте насос у сухому приміщенні, в недоступному для дітей місці; забороняється включати насос без води (насухо). Пам'ятайте, що пісок і інші абразивні матеріали приводять до підвищеного зносу. Оберігайте насос від впливу низьких температур.

Увага! Категорично заборонено перебувати людям і тваринам у воді поблизу працюючого насоса!

При експлуатації насоса ЗАБОРОНЯЄТЬСЯ:

- Обслуговування і ремонт насоса, включеного в мережу;
- Включати насос в мережу при несправному електродвигуні;
- Розбирання насоса з метою усунення несправностей;

- Експлуатувати насос при виникненні під час його роботи хоча б однієї з таких несправностей: пошкодження штепсельної вилки або шнура живлення; поява запаху або диму, характерного для палаючої ізоляції; поломка або поява тріщин в корпусних деталях. Забороняється використовувати насос для відкачування морської води, корозійних, легкозаймистих рідин, масел, каналізаційних вод. Температура відкачуваної рідини не повинна перевищувати 35°C.

7. Обслуговування

У нормальних умовах експлуатації станція не вимагає особливого догляду. Періодично перевіряйте тиск у водопровідній системі і споживання струму. Зниження тиску (падіння продуктивності) може свідчити про знос деталей насоса, викликаному потраплянням піску чи інших абразивних частинок. Щоб уникнути швидкого зносу може знадобитися установка фільтра (4) картриджа іншого типу. Підвищене споживання може свідчити про наявності нештатного механічного тертя в двигуні або насосному блоці.

Рекомендується не рідше 1 разу на місяць перевіряти тиск у мембранному вузлі насоса без навантаження, для цього необхідно:

- Від'єднайте кабель живлення від мережі;
- Відкрийте кран (7) для видалення залишкового тиску в системі;
- Відкрутіть кришку на торцевій частині ресивера і зробіть замір тиску манометром;
- Тиск у ресивері повинне складати 1,5 бар;
- При необхідності збільште тиск насосом або компресором (за консультацією зверніться до сервісного центру).

Перед тривалим зберіганням станції (місяць і більше) необхідно злити з ресивера воду, відвернувши пробку (10), промити насос чистою водою і розмістити станцію в сухому місці, захищеному від мінусових температур.

8. Можливі несправності та способи їх усунення

Найменування несправності, зовнішній прояв	Ймовірна причина несправності та спосіб усунення
1. Відсутня подача води, двигун не функціонує	<p>1. Відсутня напруга - перевірте з'єднання та параметри мережі живлення</p> <p>2. Спрацював захист двигуна - дочекайтеся, поки двигун не охолоне</p> <p>3. несправність двигуна або конденсатора - зверніться в сервісну майстерню</p> <p>4. Вихід з ладу реле тиску - зверніться в сервісну майстерню</p>
2. Двигун працює, але вода не надходить	<p>1. Відсутність води в насосному блоці - зупиніть насос, відкрийте гайку-кришку (9) і заповніть насосний блок водою до горловини</p> <p>2. Попадання повітря у всмоктувальну магістраль - переконайтеся, що: всі з'єднання герметичні; рівень води вище водозабірної клапана (3); водозабірний клапан надійно закріплений; усмоктувальна труба (2) не має протікань.</p> <p>3. Засмічення водозабірної частини - усуньте засмічення</p> <p>4. Перевищення максимальної висоти підйому - зменшіть висоту або підберіть насос з іншими параметрами</p>
3. насос вимикається через короткий проміжок часу (спрацює один із захисних переривників)	<p>1. Параметри живлячої мережі не відповідають потребам</p> <p>2. Висока температура води</p> <p>3. У насос не надходить вода - перевірте і очистіть водозабірний клапан і фільтр</p> <p>4. Підвищена щільність рідини, що перекачується</p>
4 Часті зупинки насоса	<p>1. Пошкодження мембранного вузла - замініть мембрану в сервісній майстерні</p> <p>2. У ресивері відсутнє стиснене повітря - доведіть тиск до 2 бар</p> <p>3. Водозабірний клапан (3) засмічений або негерметичний - очистіть або замініть клапан</p>
5. Тиск у системі нижче встановленого	<p>1. верхнє значення на реле тиску нижче необхідного - зверніться в сервісну майстерню для регулювання реле тиску</p> <p>2. Попадання повітря у всмоктувальну магістраль - див. п 2.2 таблиці</p>
6. Насос не працює в тривалому режимі	<p>1. Верхнє значення на реле тиску нижче необхідного - зверніться в сервісну майстерню для регулювання реле тиску</p> <p>2. Попадання повітря у всмоктувальну магістраль - див. п 2.2 таблиці</p>

9. Гарантійні зобов'язання

9.1 Виробник гарантує працездатність виробу протягом 1-го року з моменту продажу через роздрібну мережу за умови дотримання споживачем вимог щодо експлуатації, викладених в цьому посібнику. Всі дефекти, що виникли з вини виробника, протягом зазначеного гарантійного строку усуваються безкоштовно. Заміна деталей під час гарантійного періоду не продовжує встановлений термін гарантії.

9.2 Гарантійні зобов'язання не поширюються на наступні випадки:

1. недотримання користувачем приписів інструкції з експлуатації та використання інструменту не за призначенням, а також при пошкодженнях наступили в результаті неправильного зберігання;
2. при наявності механічних пошкоджень корпусу, електрошнура, тріщин, відколів і пошкоджень, викликаних впливом агресивних середовищ і високих температур, а також при попаданні сторонніх тіл всередину інструменту;
3. природний знос інструменту (повне вироблення ресурсу, сильне внутрішнє або зовнішнє забруднення);
4. при несправності, що виникли внаслідок перевантаження, що призвело до виходу з ладу ротора і статора або інших вузлів і деталей, а також внаслідок невідповідності параметрів електромережі номінальній напрузі;
5. на швидкозношувані частини (гумові ущільнення, сальники, пластик).
6. при спробах самостійного ремонту в гарантійний період;
7. на профілактичне обслуговування електроінструменту, наприклад: чистку, промивку, мастило.
8. на виріб, що вийшло з ладу через потрапляння в водозабірну частину сміття, мулу або бруду.
9. Запасні частини, такі як розпилювач і крильчатка (див. малюнок нижче) не можуть бути замінені по гарантії! Вони можуть вийти з ладу лише при роботі насоса «на суху»!

9.3 Без пред'явлення гарантійного талона ремонт не проводиться. При неповній заповненості талона він вилучається гарантійною майстернею, а претензії щодо якості товару не приймаються. Технічний огляд інструменту предмет встановлення гарантійного випадку проводиться тільки в авторизованій майстерні.

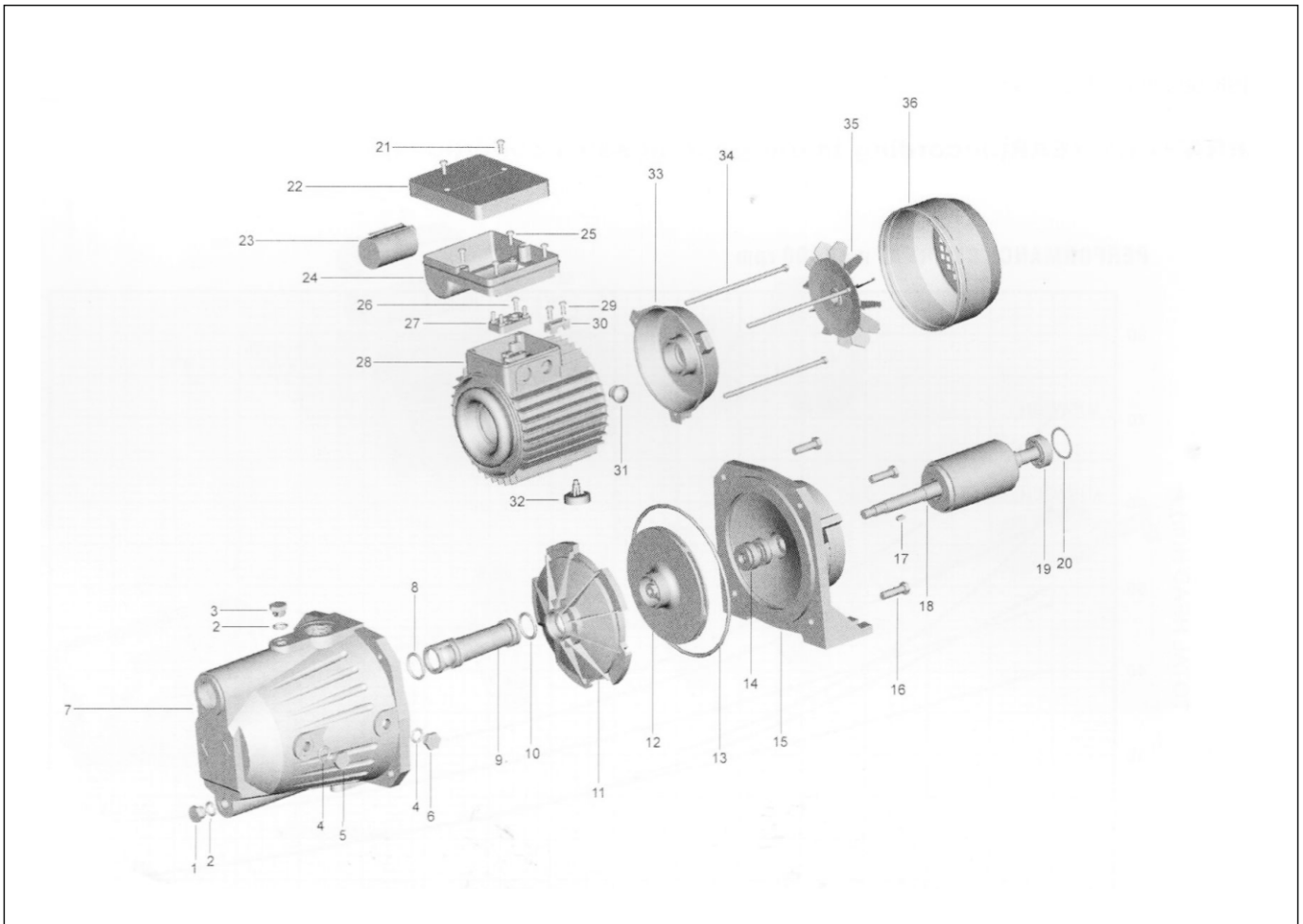
9.4 Доставка обладнання в сервісний центр виконується покупцем самостійно і за свій рахунок.



UA.TR.061

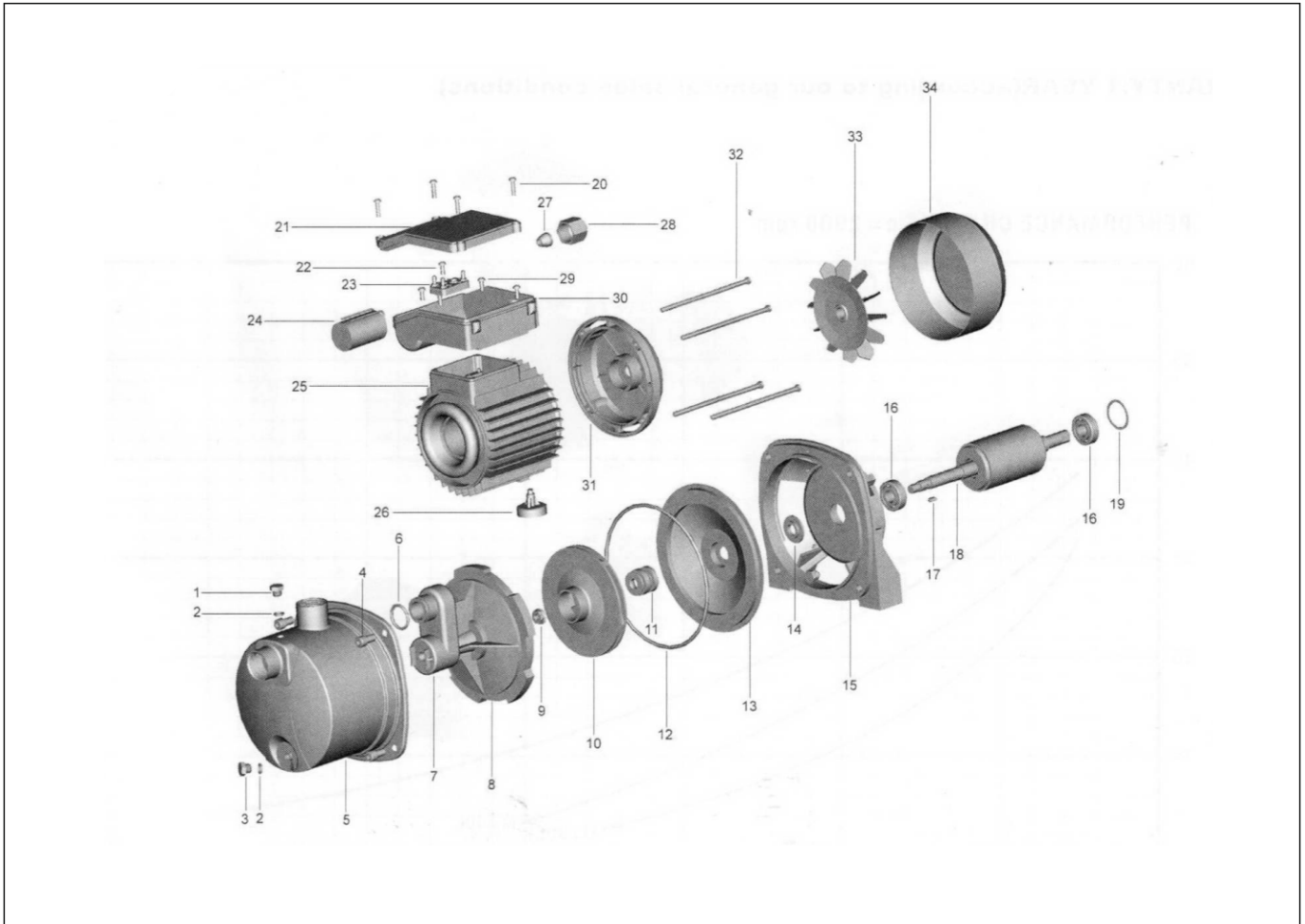
Товар групи насосне обладнання. Виробник: Оуке Памп компанії ЛТД. Адреса: Тайху ПРОМИСЛОВИЙ ПАРК, Даксі таун, Винлінг Сіті, провінція Чжецзян, Китай. Постачальник ПП «Будпостач», Київ, вул. Магнітогорська 1, оф. 208, сертифіковано в Україні. Інформацію щодо призначення товару дивіться в інструкції. Дата виготовлення : 2014 рік. Зберігати в сухому місці при температурі: -10 +50 С. Правила користування та гарантійний термін дивитися в інструкції до товару. Термін зберігання необмежений. Не містить шкідливих речовин.

Детальна схема моделі насосних станцій (AI)



- | | |
|-------------------------------|-----------------------------------|
| 1 Зливна пробка | 20 Розрізне кільце |
| 2 Кільце | 21 Гвинт |
| 3 Отвір для клемної коробки | 22 Кришка клемної коробки |
| 4 Кільце | 23 Конденсатор |
| 5 Датчик | 24 Клемна коробка |
| 6 Перемикач | 25 Гвинт |
| 7 Корпус насоса | 26 Гвинт |
| 8 Кільце | 27 Клемник |
| 9 Трубка вентури | 28 Статор в корпусі |
| 10 Кільце | 29 Гвинт |
| 11 Дифузор | 30 Притискач кабелю |
| 12 Крильчатка | 31 Заглушка |
| 13 Кільце | 32 Підставка двигуна |
| 14 Керамічний сальник | 33 Ведуча кришка |
| 15 Корпус насоса с підставкою | 34 Наконечник поперечної рульової |
| 16 Болт | 35 Вентилятор |
| 17 Стопорне кільце | 36 Кришка вентилятору |
| 18 Ротор | |
| 19 Підшипник | |

Детальна схема моделі насосних станцій (SA)



1 Отвір для клемної коробки

2 Кільце

3 Зливна пробка

4 Болт

5 Корпус насоса

6 Кільце

7 Трубка вентури

8 Дифузор

9 Гайка

10 Крильчатка

11 Керамічний сальник

12 Кільце

13 Кришка корпусу насоса

14 Захисне кільце

15 Корпус насоса с підставкою

16 Підшипник

17 Стопорне кільце

18 Ротор

19 Розрізне кільце

20 Гвинт

21 Кришка клемної коробки

22 Гвинт

23 Клемник

24 Конденсатор

25 Статор в корпусі

26 Підставка двигуна

27 Заглушка

28 Гайка

29 Гвинт

30 Клемна коробка

31 Ведуча кришка

32 Наконечник поперечної рульової

33 Вентилятор

34 Кришка вентилятору

ОФИЦИАЛЬНЫЙ ДИЛЕР В УКРАИНЕ:

storgom.ua

ГРАФИК РАБОТЫ:

Пн. – Пт.: с 8:30 по 18:30

Сб.: с 09:00 по 16:00

Вс.: с 10:00 по 16:00

КОНТАКТЫ:

+38 (044) 360-46-77

+38 (066) 77-395-77

+38 (097) 77-236-77

+38 (093) 360-46-77

Детальное описание товара: <https://storgom.ua/product/nasosnaia-stantsiia-werk-xkj-1101-ia5.html>

Другие товары: <https://storgom.ua/nasosnye-stantsii.html>