

# PANTICOSA S 4000W

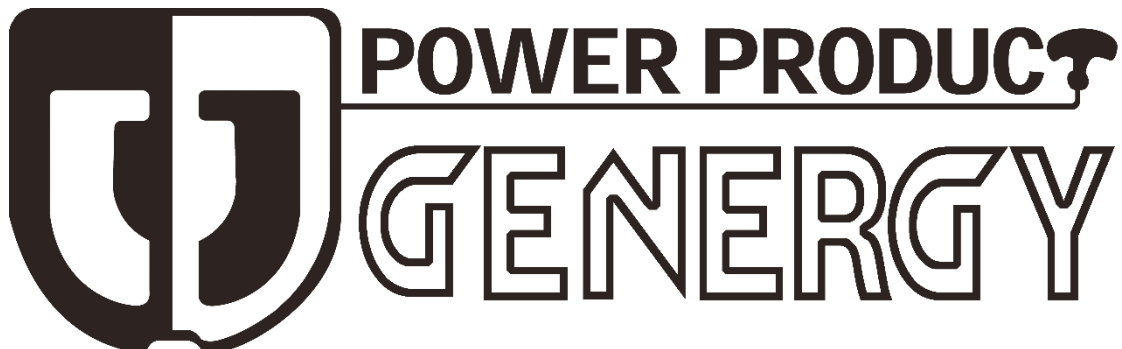
TOP GRADE SAFETY  
IP67 SOCKET RCD 30mA

V-II



ISO8528-13:2016 2006/42/EC EU/2016/1628 2014/30/EU 2000/14/EC (AM 2005/88/EC) 2011/65/EU RoHS 1907/2006/CE REACH

FICHA TÉCNICA - TECHNICAL DATA SHEET



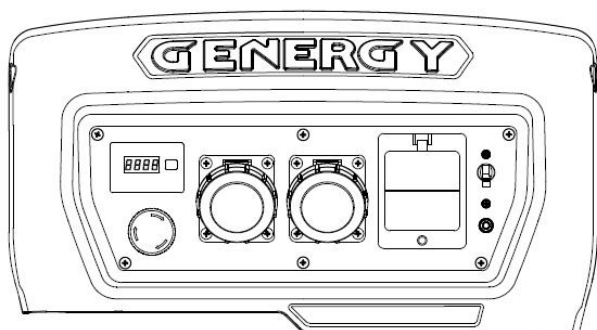


MODELO	PANTICOSA S 4000W
Sistema de estabilización / Stabilizer system	Electrónica "SVR" / Electronic "SVR"
Voltaje - frecuencia / Voltage - Frequency	230V - 50Hz
AC 230V Máxima / Maximum (S2 5min)	4000W
AC 230V Nominal / Rated (COP)	3500W
AC 400V Máxima / Maximum (S2 5min)	-
AC 400V Nominal / Rated (COP)	-
Tipo por su número de fases / Number phase class	Monofásico / Single-phase
Factor de potencia / Power factor	1
Modelo motor / Engine model	SGB270PRO
Cilindrada / Displacement	272cc
Tipo de motor / Engine type	Gasolina, 4 tiempos OHV refrigerador por aire / Gasolina 4 stroke OHV air cooling
Nivel de presión acústica media 7mts LpA (Ralentí-nominal) Sound pressure level average 7mts LpA (Idle-rated)	66dB – 73dB
Nivel de potencia acústica garantizada LwA Guaranteed sound power level LwA	96dB
Tipo de arranque / Starting type	Manual/Recoil
Capacidad tanque combustible / Fuel tank capacity	3.1L
Consumo al 25-50-75% carga/Consumption 25-50-75% load	1.0 L/H — 1.5L/H — 2.0L/H
Autonomía 25-50-75% carga/Long run time 25-50-75% load	3.1H — 2.0H — 1.55H
Capacidad y grado de aceite / Oil grade and capacity	0.6L — SAE10W40
Nivel de aislamiento / Insulation grade	F
Clase según calidad de aislamiento / Quality insulation class	A
Clase según rendimiento / Performace class	G1
Estándar / Standard	ISO 8528-13:2016
Kit de transporte / Wheel kit	Integrado con ruedas de 8" / Integrated with 8" wheels
Dimensiones / Dimensions	710x517x527mm
Peso / Weight	54kg
Referencia / Item	11515
	<b>MANTENIMIENTO / MAINTENANCE</b>
filtro de aire / Air filter	401748
Bujía / Spark plug	400001
Escobillas / Brush	400064
Puesta en marcha	000000
Revisión general 500horas /General maintenance 500hours	000000

## DESTACADO / HIGHLIGHT

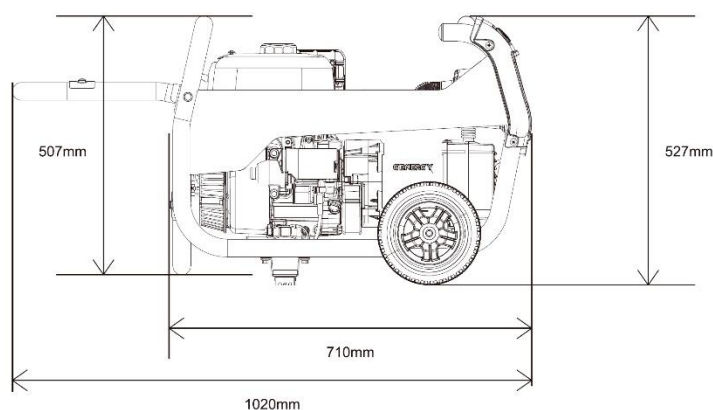
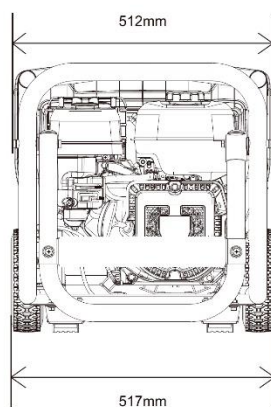
Motor EURO V GENERGY SGB270PRO. Bajas emisiones y excelente rendimiento. Fiabilidad y durabilidad aseguradas. Nuevo diseño con ruedas y mancera integradas (no sobresalen del bastidor) reduciendo el espacio de almacenaje. Pantalla indicadora de labores de mantenimiento, avisa al usuario de los procedimientos. Además, muestra V-HZ-horas. Pack S: Toma corrientes grado IP67 + diferencial 30mA + Seta de paro/emergencia. Alternador sobredimensionado y bobinado en cobre de alta calidad. Nuevo Regulador IVR, permite arranque de motores de mayor tamaño y protege al alternador de sobrecargas. >06-2019 Documentación del equipo: ESPAÑOL-INGLES Manual usuario: ESPAÑOL-INGLES-PORTUGUES.

## PANEL DE CONTROL / CONTROL PANEL



Display inteligente / Smart gauge  
Toma de tierra / Ground terminal  
Tomacorrientes / Socket 2x16A IP67  
Disyuntor general / General Breaker  
Botón pare-emergencia / Emergency-stop button  
Pulsador arranque eléctrico / Electric push button

## DIMENSIONES / DIMENSIONS



**STOCK GARDEN GROUP**  
Calahorra 26500 (La Rioja)  
Tel: 941152733 - Fax: 9411152750  
Website: [www.genergy.es](http://www.genergy.es)  
Contact: [info@genergy](mailto:info@genergy)

## **ОФИЦИАЛЬНЫЙ ДИЛЕР В УКРАИНЕ:**

[storgom.ua](http://storgom.ua)

## **ГРАФИК РАБОТЫ:**

Пн. – Пт.: с 8:30 по 18:30

Сб.: с 09:00 по 16:00

Вс.: с 10:00 по 16:00

## **КОНТАКТЫ:**

+38 (044) 360-46-77

+38 (066) 77-395-77

+38 (097) 77-236-77

+38 (093) 360-46-77

Детальное описание товара: <https://storgom.ua/product/genergy-145232.html>

Другие товары: <https://storgom.ua/benzinovyie-generatory.html>