

# **Зміст**



<b>2</b>	<b>БЕЗПЕКА</b>
<b>5</b>	<b>ЕЛЕМЕНТИ ПАНЕЛІ УПРАВЛІННЯ</b>
<b>6</b>	<b>ЗАПУСК ПРИЛАДУ</b>
<b>7</b>	<b>ВСТАНОВЛЕННЯ ФІЛЬТРА</b>
<b>8</b>	<b>ЗАЛИВКА МАСЛА</b>
<b>9</b>	<b>ПІД'ЄДНАННЯ КАБЕЛЮ АКУМУЛЯТОРА</b>
<b>10</b>	<b>ЗАПОВНЕННЯ ПАЛИВНОГО БАКА</b>
<b>11</b>	<b>ЗАПОВНЕННЯ РАДІАТОРА</b>
<b>12</b>	<b>ЕКСПЛУАТАЦІЯ – ПУСК З КЛЮЧА</b>
<b>13</b>	<b>ЕКСПЛУАТАЦІЯ – ПУСК АВР</b>
<b>14</b>	<b>ЕКСПЛУАТАЦІЯ – ЗУПИНКА</b>
<b>15</b>	<b>ЗАМІНА МАСЛА</b>
<b>16</b>	<b>ОЧИЩЕННЯ МАСЛЯНОГО ФІЛЬТРА</b>
<b>17</b>	<b>ПОВІТРЯНИЙ ФІЛЬТР</b>
<b>18</b>	<b>ПАЛИВНИЙ ФІЛЬТР</b>
<b>19</b>	<b>ОХОЛОДЖУЮЧА РІДИНА</b>
<b>20</b>	<b>ТЕХНІЧНІ ХАРАКТЕРИСТИКИ</b>
<b>21</b>	<b>ГАРАНТІЙНИЙ ТАЛОН</b>

# БЕЗПЕКА



Виконайте візуальний огляд зовнішніх і внутрішніх компонентів.

---



Температурний діапазон для використання цього обладнання становить від +5 °C до +40 °C.

---



Всі частини необхідно регулярно чистити.

---



Повітряний фільтр необхідно регулярно очищати.

---



Вихлопні гази містять чадний газ. Цей газ безбарвний і дуже небезпечний. **НІКОЛИ НЕ ВИКОРИСТОВУЙТЕ ОБЛАДНАННЯ У ЗАМКНеному чи погано вентильованому приміщенні.**

---



Ремонт генератора повинен виконуватися кваліфікованим та уповноваженим персоналом.

# БЕЗПЕКА



**Зберігайте генератор у місці з хорошою вентиляцією.**

---



**Гарантія автоматично скасовується, якщо не дотримуватися описаного процесу запуску та зупинки.**

---



**Недотримання описаного процесу може пошкодити обладнання.**

---



**Перевіряйте гвинти та гайки, які через вібрацію обладнання могли ослабнути.**

---



**Для користування обладнанням потрібно обов'язково використовувати якісне масло та паливо.**

---



**Тривале зберігання повинно відбуватися в сухому місці. Мороз може пошкодити обладнання. Ретельно просушіть обладнання перед зберіганням і зберігайте в сухому, не холодному місці.**

# БЕЗПЕКА



Переконайтеся, що всі фільтри регулярно очищаються.

---



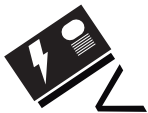
Під час використання обладнання температура вихлопу є високою, а обладнання залишається теплим навіть після вимкнення генератора. Будьте обережні, щоб не торкатися гарячої вихлопної труби та зачекайте, поки обладнання охолоне, перш ніж переміщати його.

---



Не паліть та уникайте відкритого полум'я та іскор під час використання генератора або під час заповнення бака. Не зберігайте генератор поблизу легкозаймистих матеріалів, щоб уникнути небезпеки вибуху.

---



Ніколи не встановлюйте генератор під нахилом або у вертикальному положенні, щоб уникнути виливу палива та пошкодження обладнання.

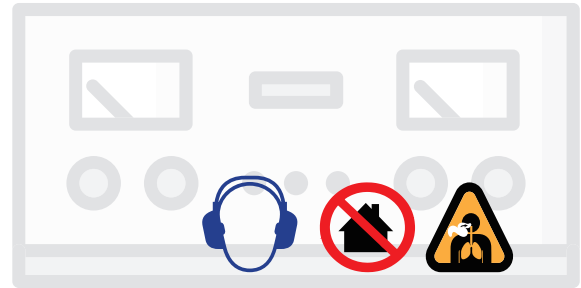
---



**ЗАВЖДИ** перевіряйте рівень масла та палива, а також виконуйте технічне обслуговування перед кожним використанням.

# Елементи панелі управління

## Повна потужність



<p><b>1</b></p> <p>Панель упр. DC30</p>	<p><b>2</b></p> <p>Пусковий замок</p>	<p><b>3</b></p> <p>Пристрій блокування дверей</p>	<p><b>4</b></p> <p>Вимикач</p>
<p><b>5</b></p> <p>T-подібне з'єднання</p>	<p><b>6</b></p> <p>Комплект запобіжників</p>	<p><b>7</b></p> <p>Розетка ATS</p>	<p><b>8</b></p> <p>Клема заземлення</p>
<p><b>9</b></p> <p>Перемикач вводу резерву</p>	<p><b>10</b></p> <p>Розетка 400 В 16 А</p>	<p><b>11</b></p> <p>Розетка 230 В 63 А</p>	

## Запуск приладу

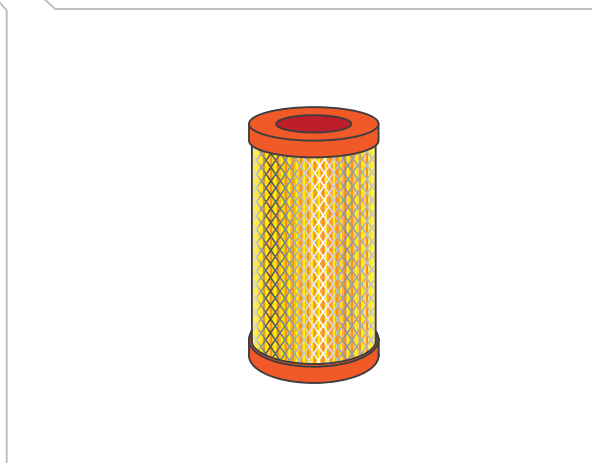
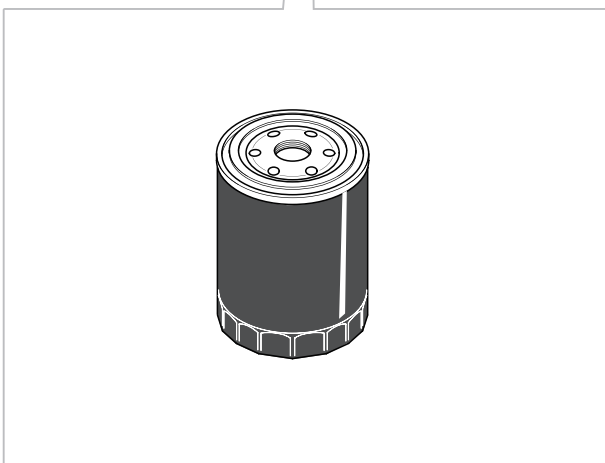
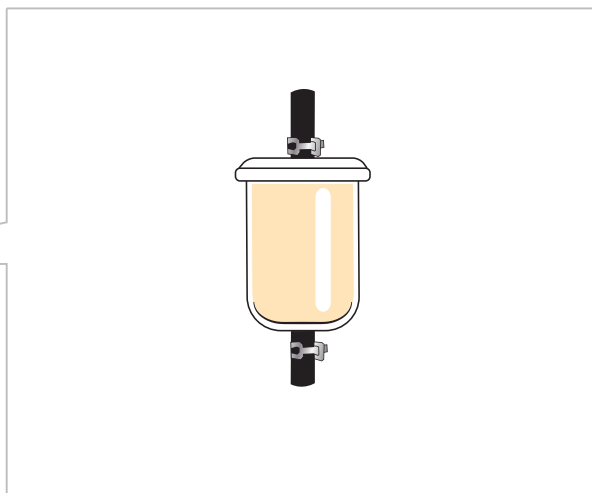
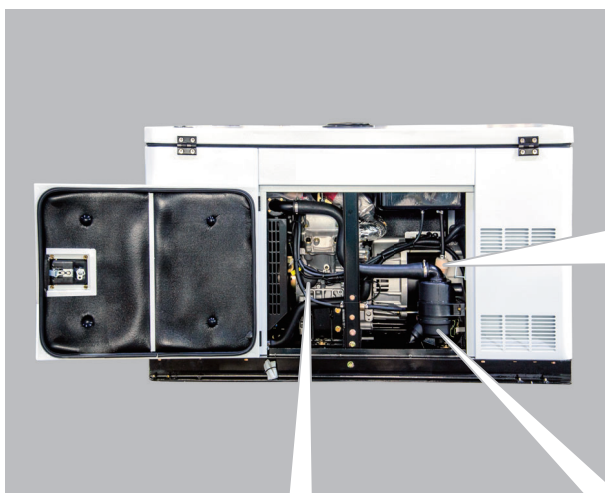
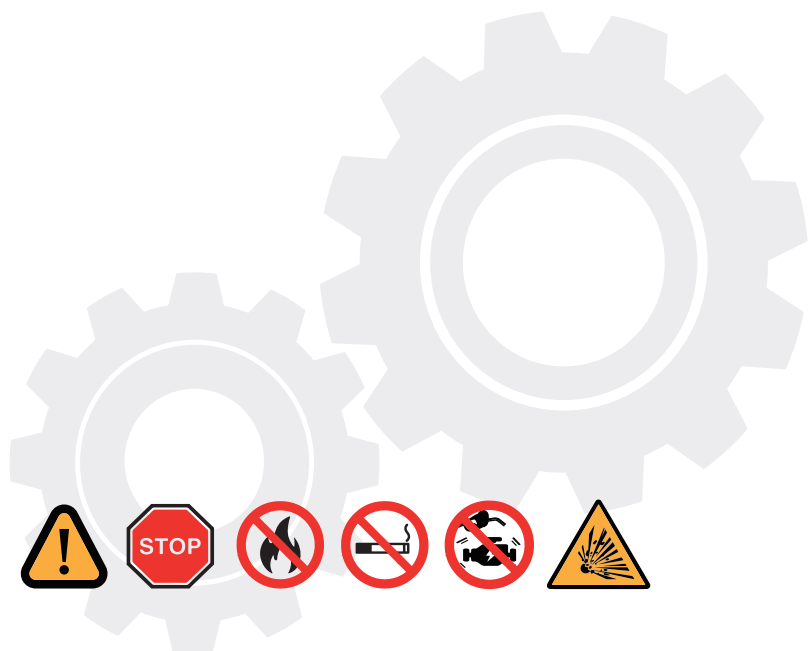


Перевіряйте рівень масла щоразу, коли прилад планується ввести в експлуатацію. За потреби додайте моторне масло.



Для забезпечення якості необхідно виконати випробувальну експлуатацію кожної частини обладнання та залити моторне масло. Перед транспортуванням масло зливають; проте на щупі можуть бути залишки моторного масла. Будь ласка, уважно перевірте рівень масла і знову додайте моторне масло.

# Встановлення фільтра





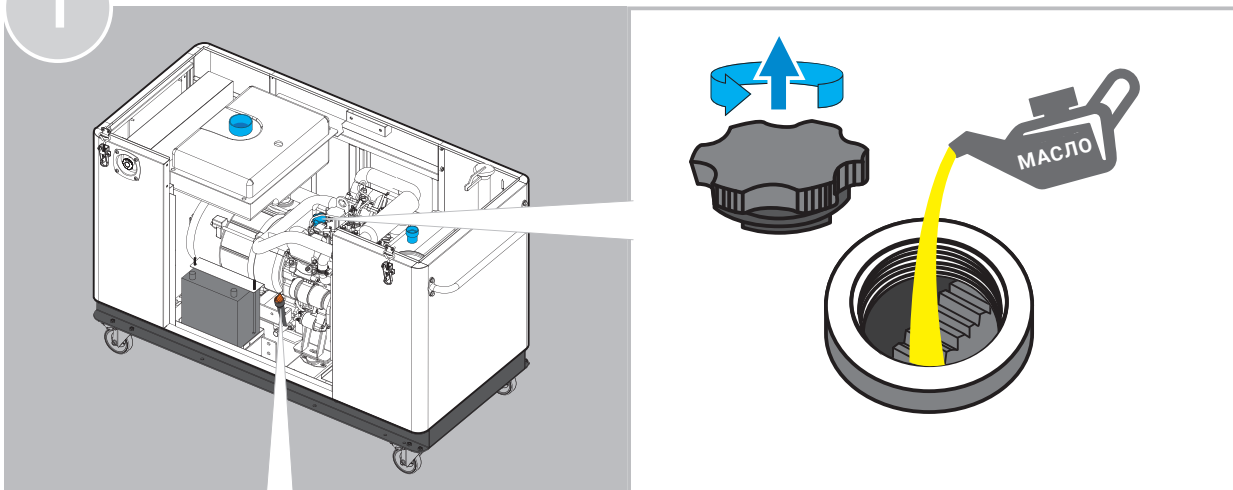
# Заливка масла



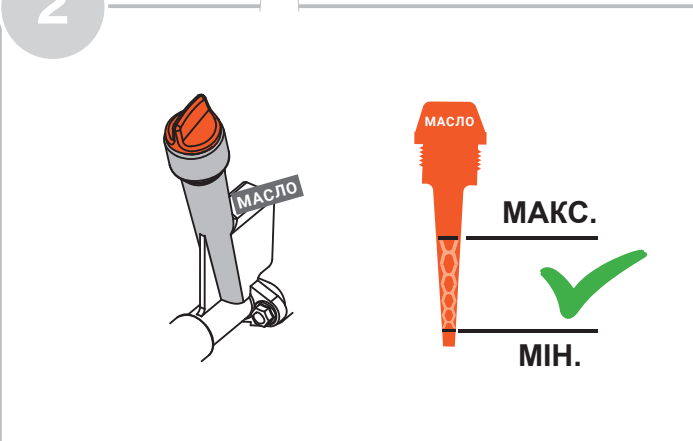
15W40  
10W30

2,3 л

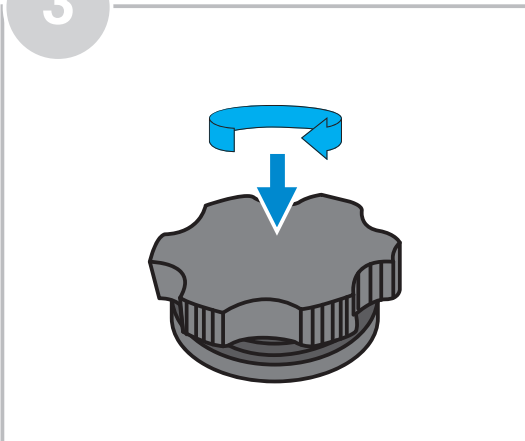
1



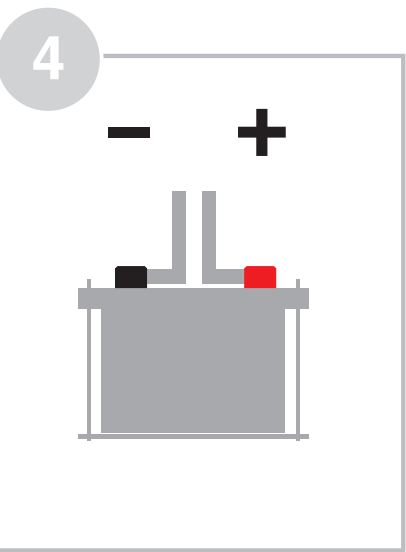
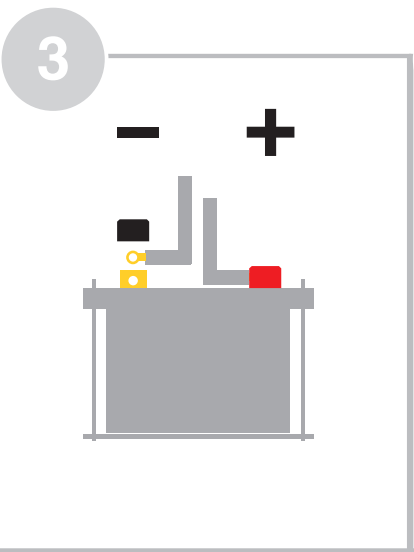
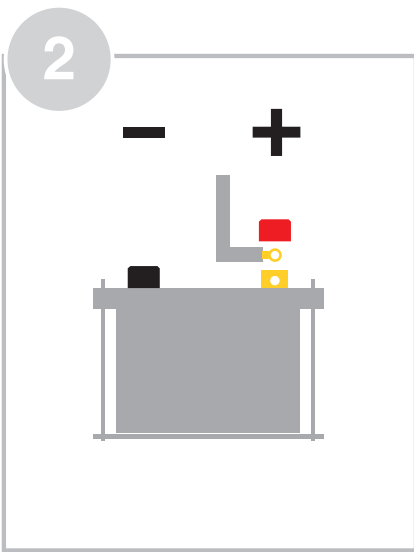
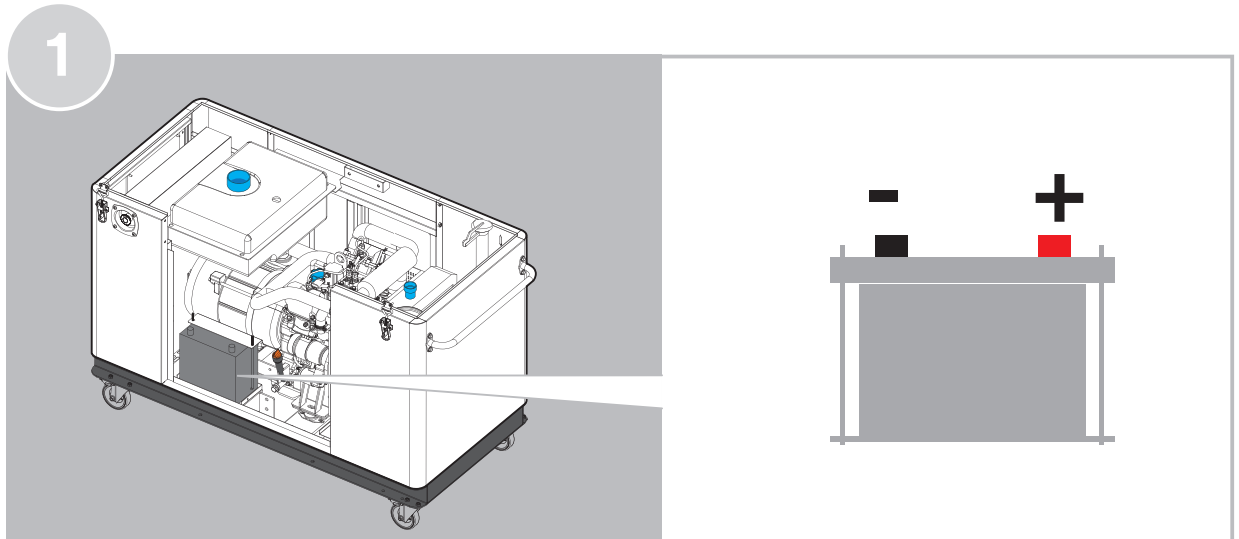
2



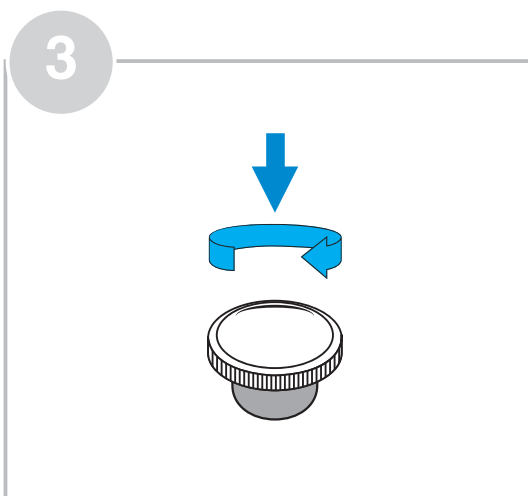
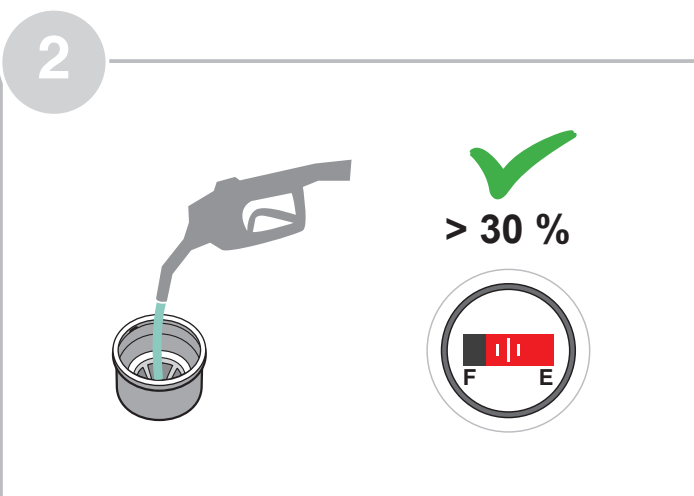
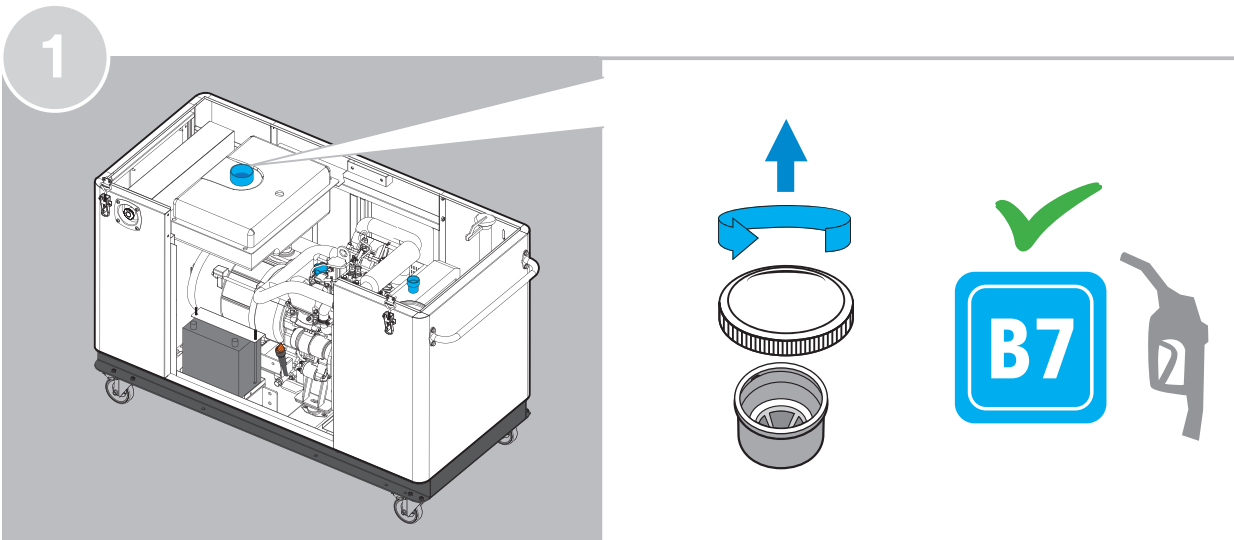
3



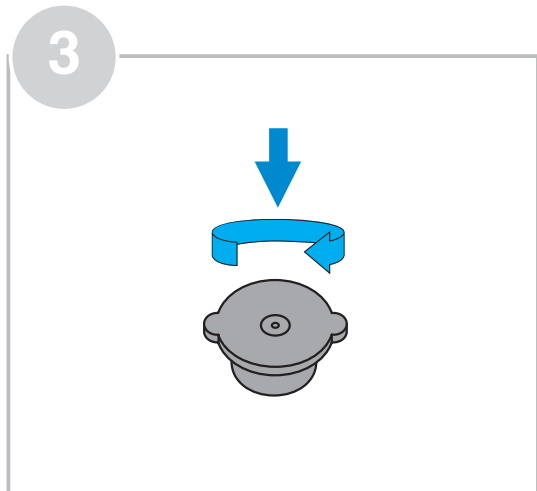
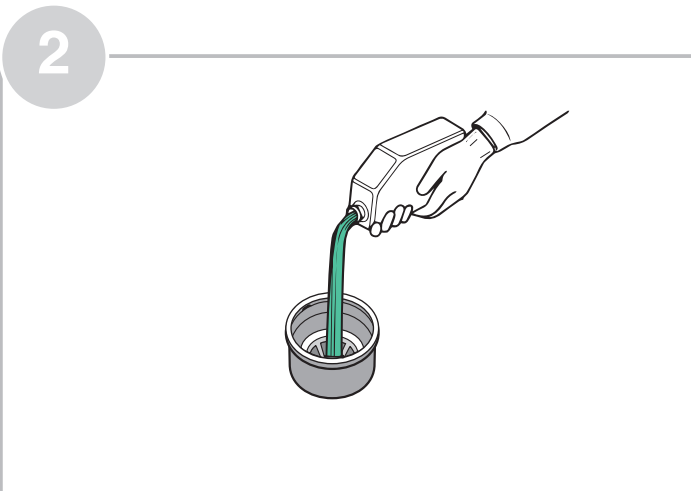
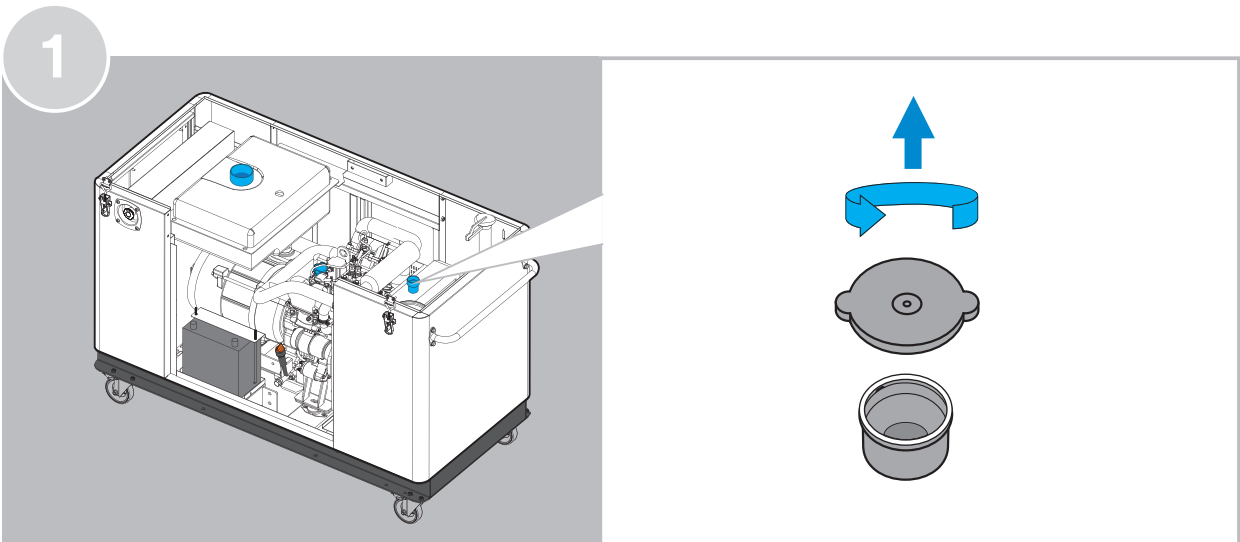
# Під'єднання кабелю акумулятора



# Заповнення паливного бака



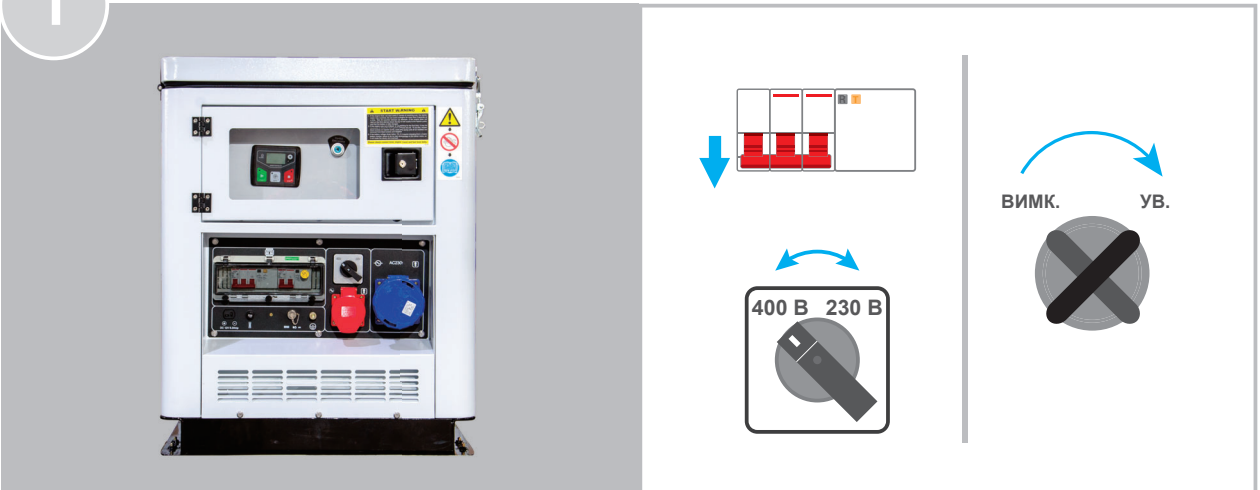
# Заповнення радіатора



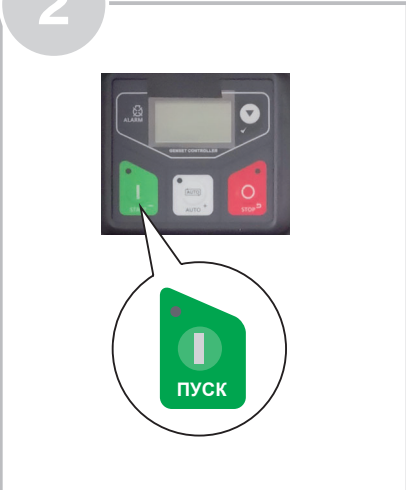
# Експлуатація — ПУСК З КЛЮЧА



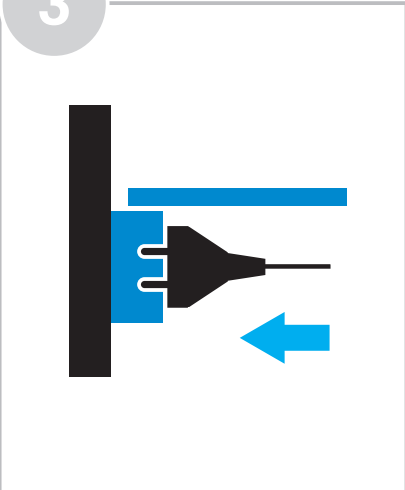
1



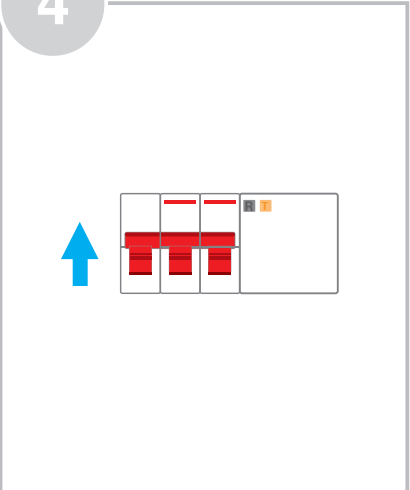
2



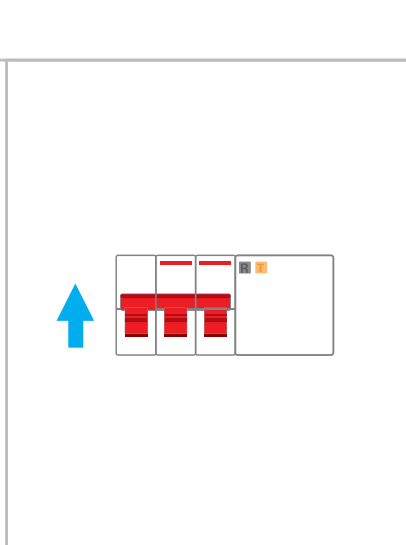
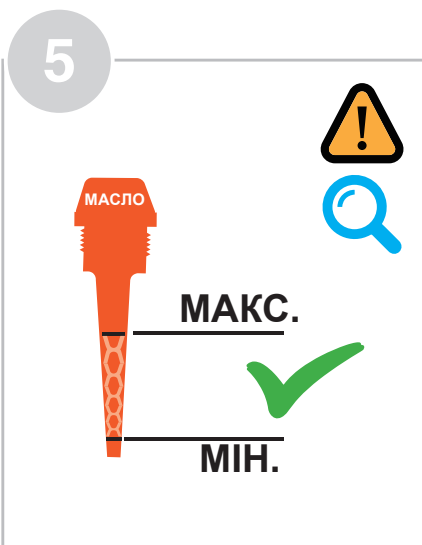
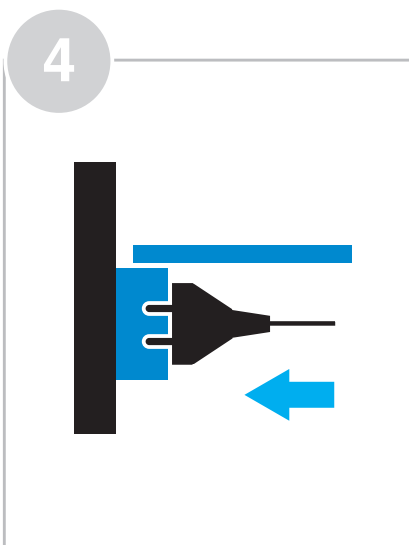
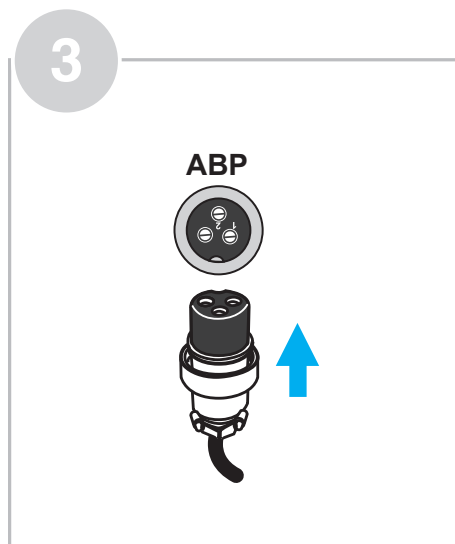
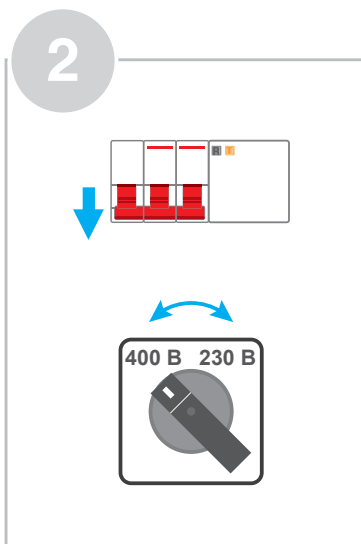
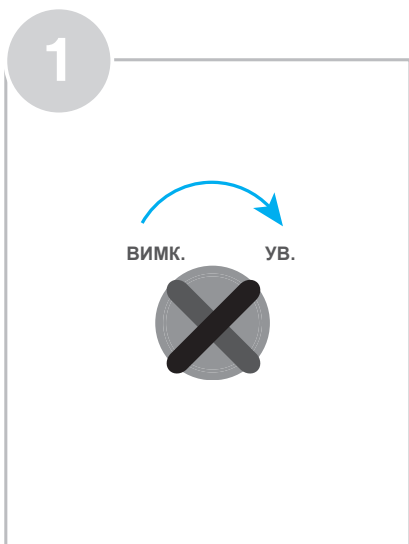
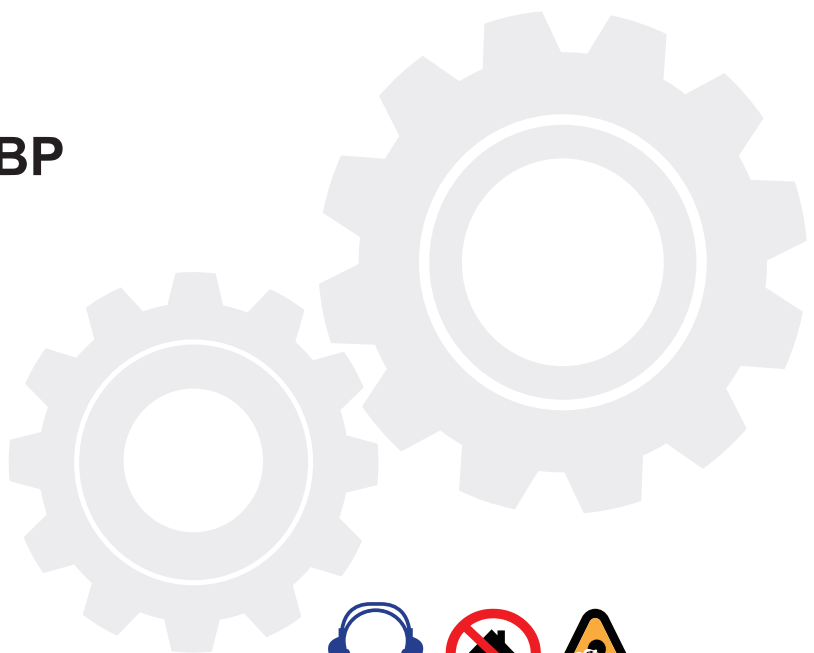
3



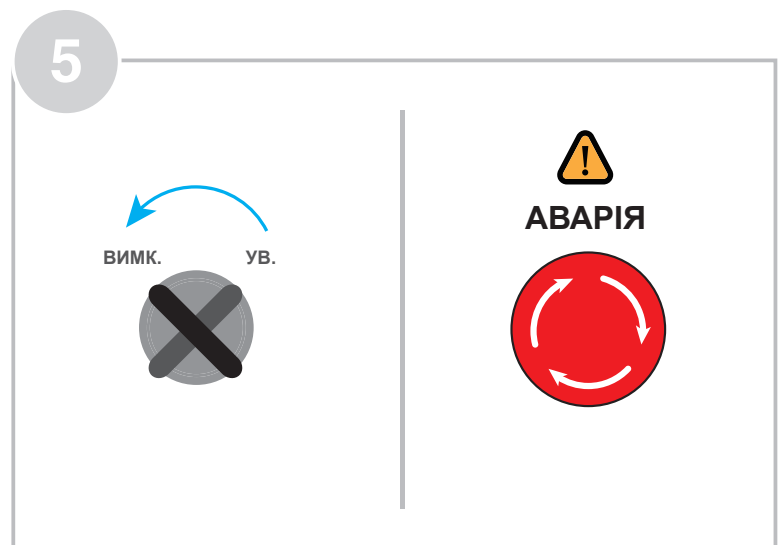
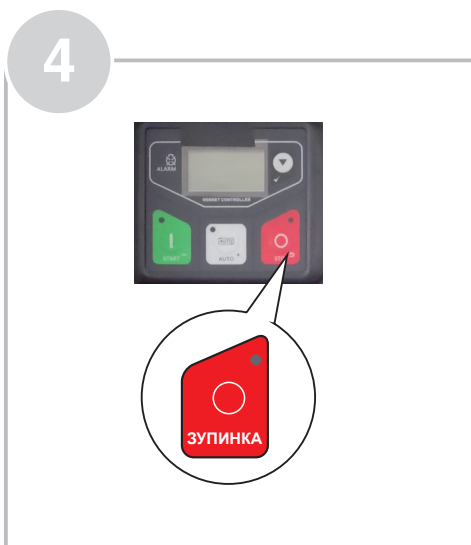
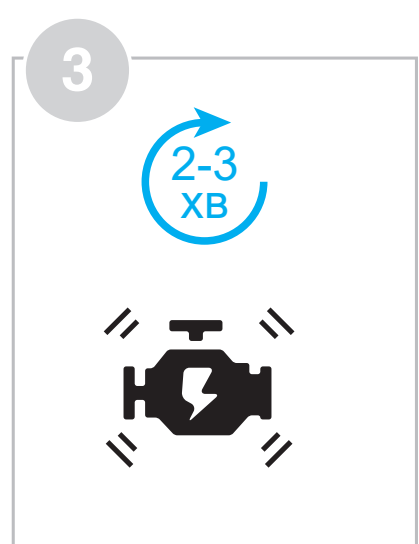
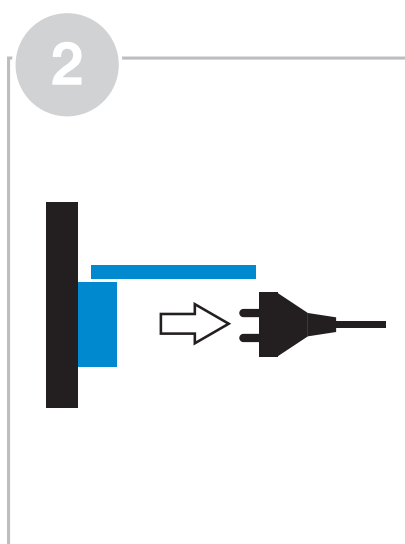
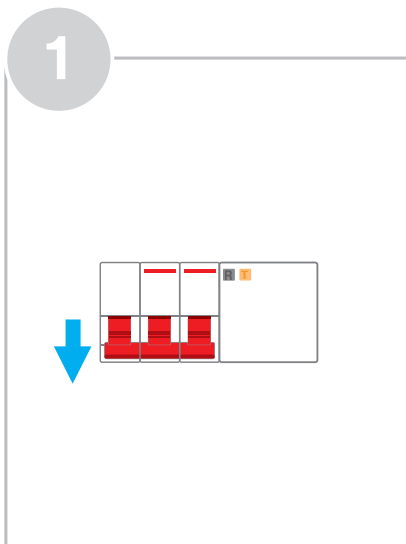
4



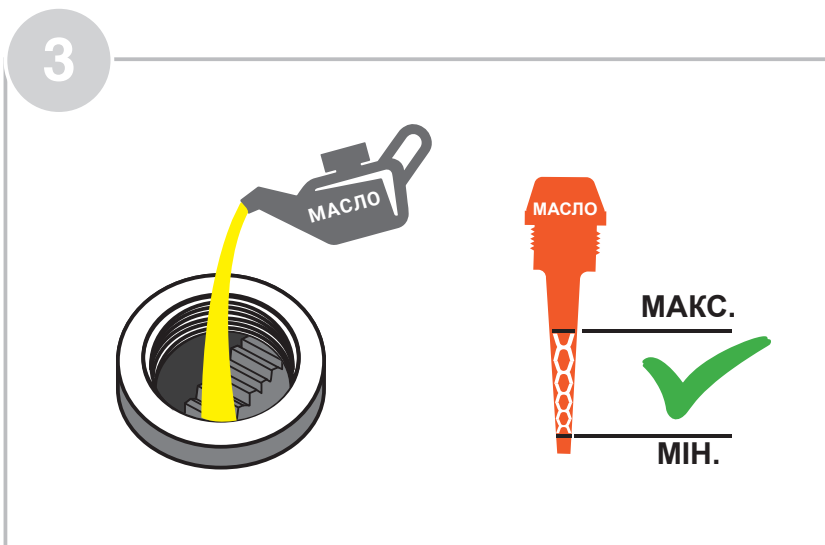
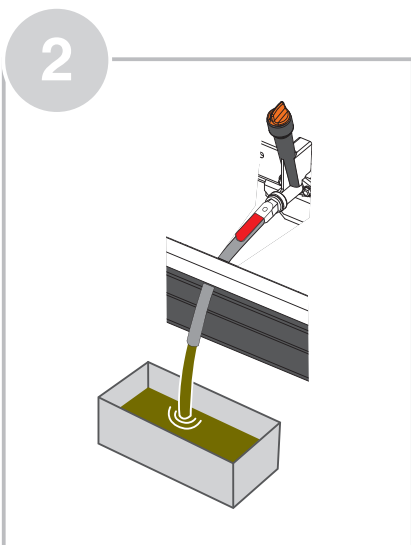
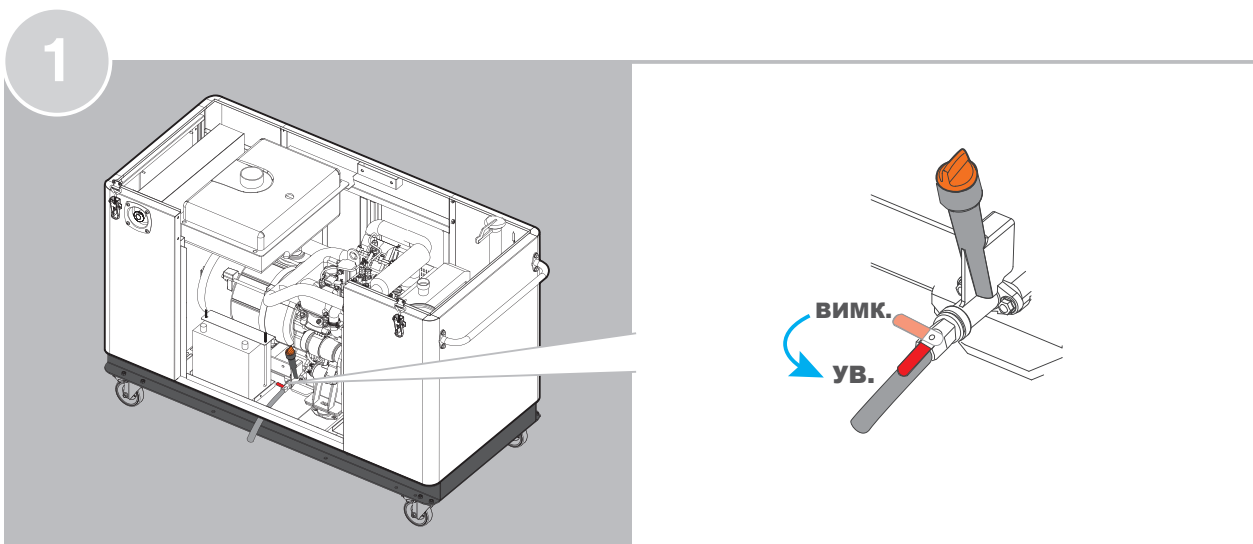
# Експлуатація — ПУСК АВР



# Експлуатація — ЗУПИНКА

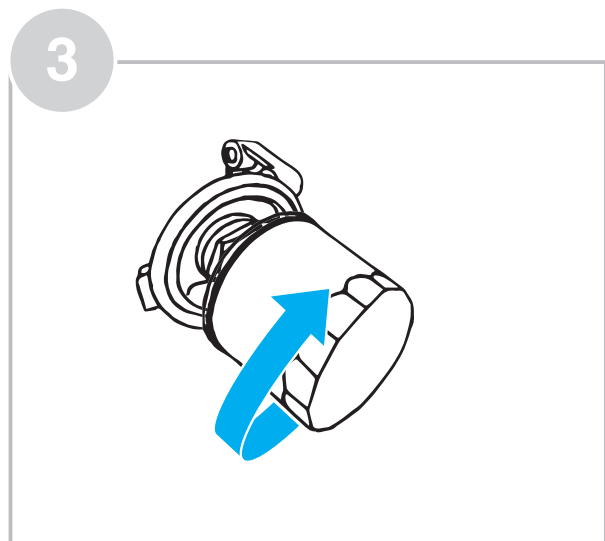
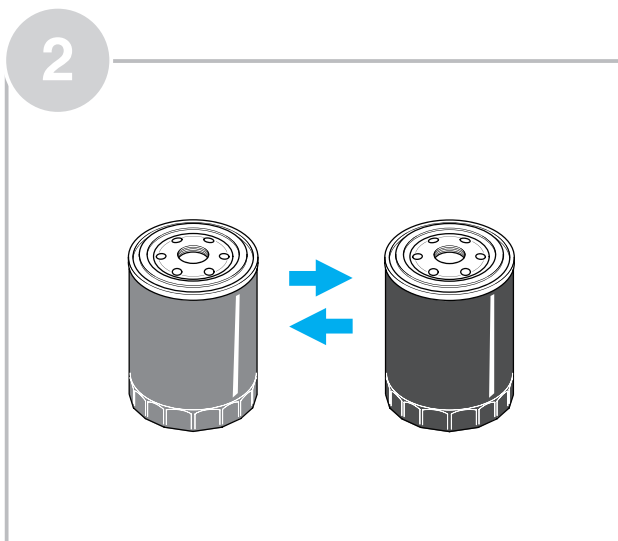
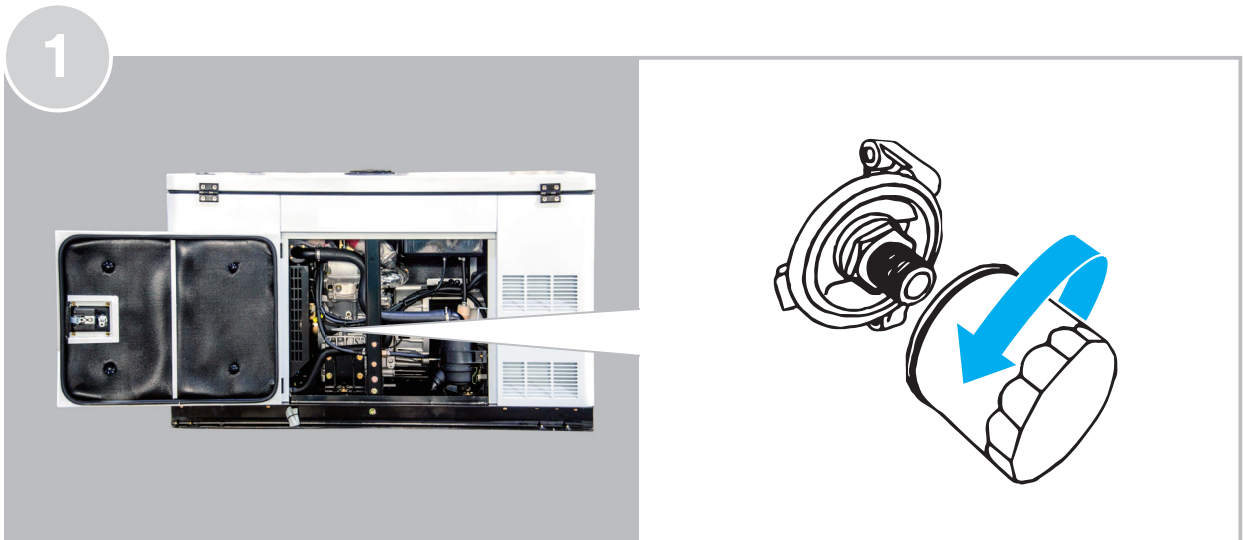


# Заміна масла

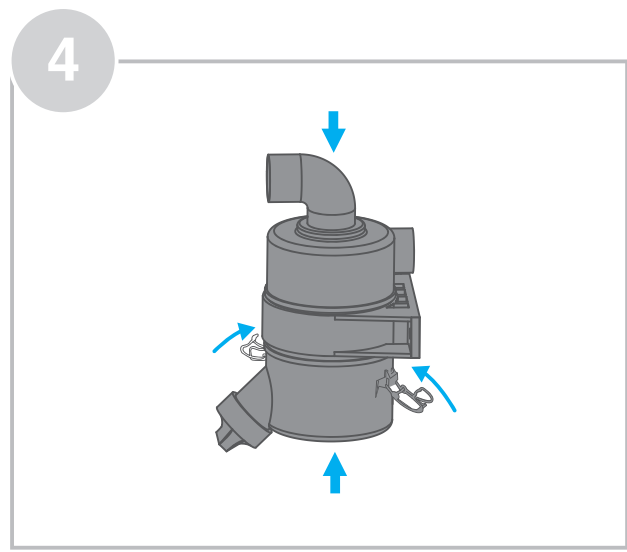
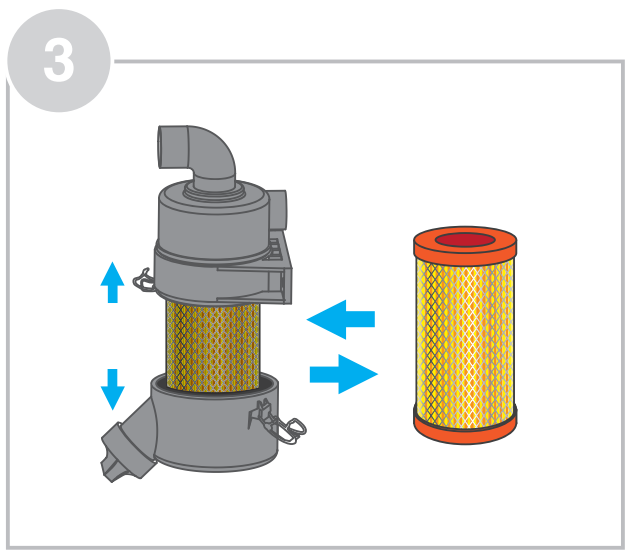
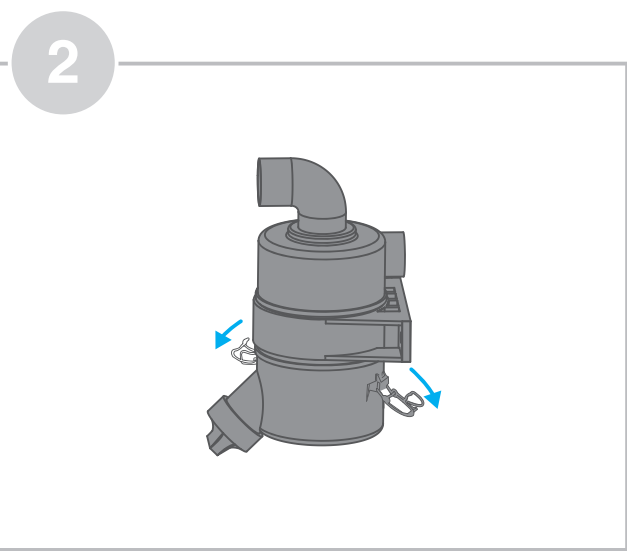
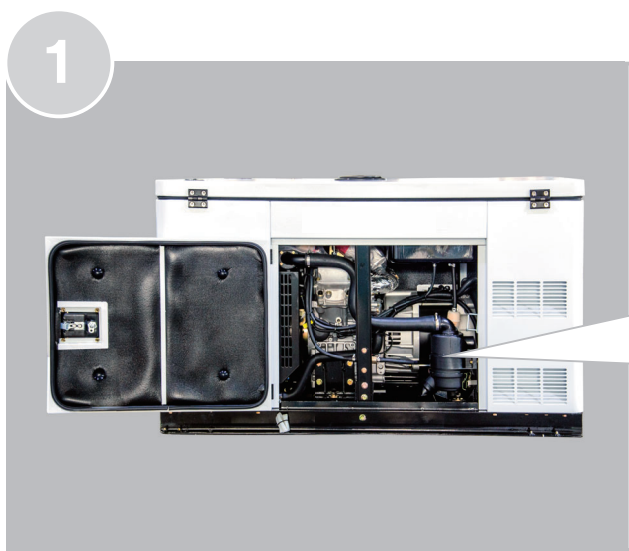




# Очищення масляного фільтра



# Повітряний фільтр



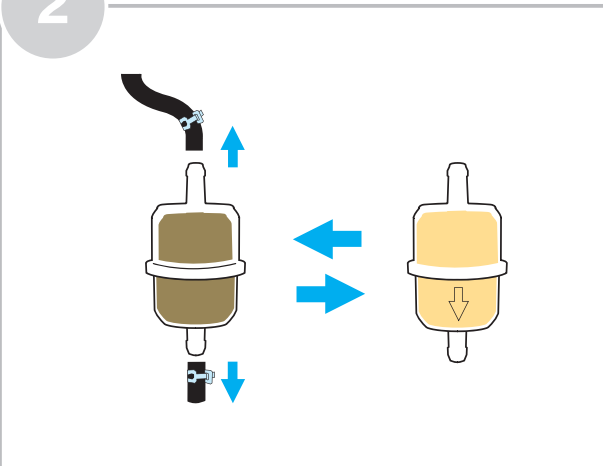
# Паливний фільтр



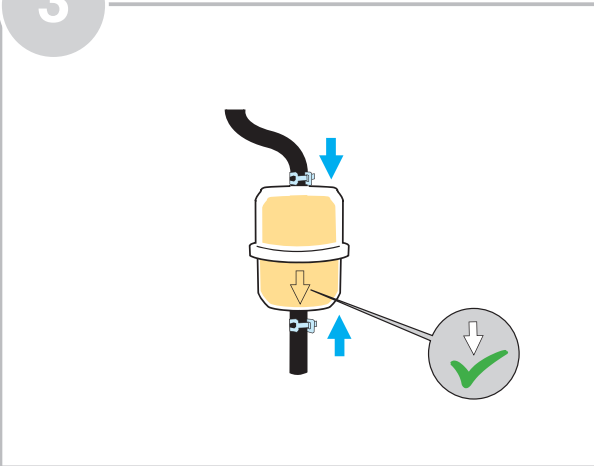
1



2



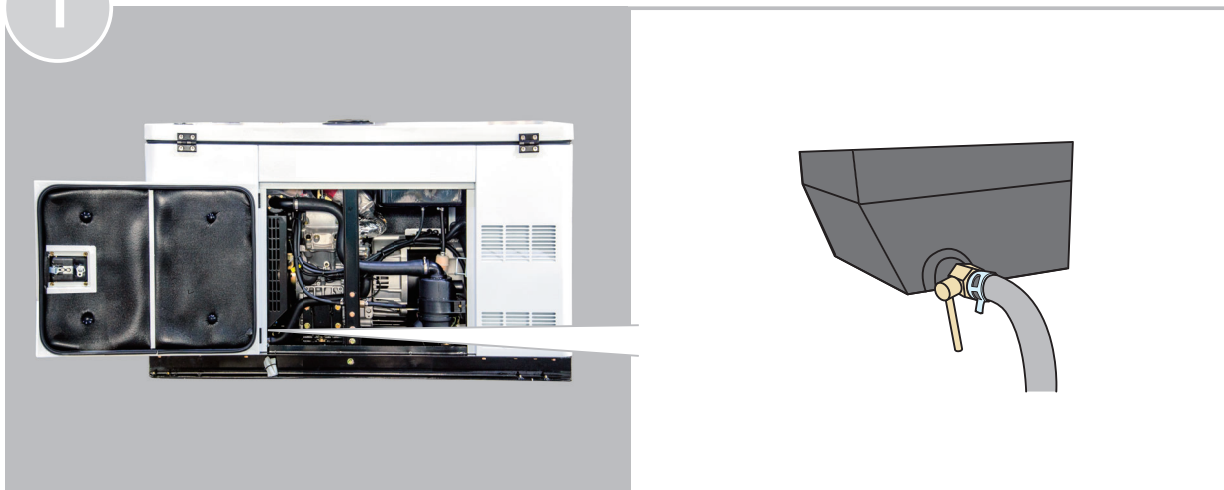
3



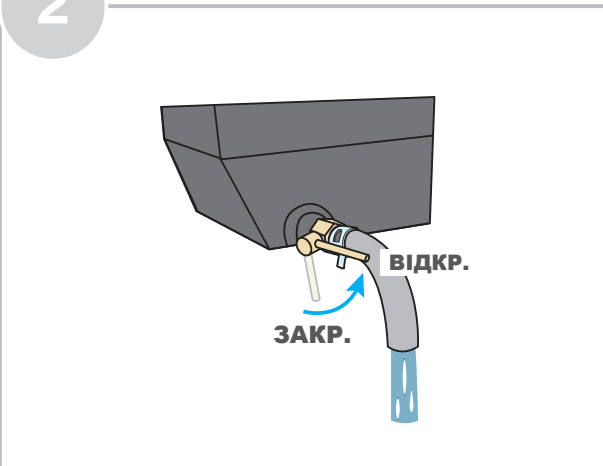
# Охолоджуюча рідина



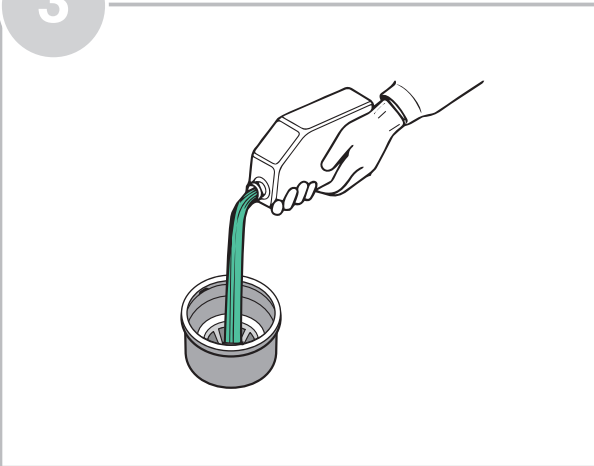
1



2



3



# ТЕХНІЧНІ ХАРАКТЕРИСТИКИ

МОДЕЛІ		DG12000XSEm	DG12000XSE	DG12000XSE-T	
ГЕНЕРАТОР	Фаза	Однофазний	Трифазний	Однофазний   Трифазний	
	Частота (Гц)	50	50	50	
	Номінальна потужність	(кВА)	9	11,4	9   11,4
		(кВт)	9	9	9   9
	Макс. потужність	(кВА)	10	12,5	10   12,5
		(кВт)	10	10	10   10
	Напруга (В)	230	400 / 230	230   400	
	Струм (А)	42	18	42   18	
	Розетки		1x16 А (однофазний)	1x32 А (трифазний)	1x32 А (трифазний)
			1x63 А (однофазний)	1x16 А (однофазний)	1x63 А (однофазний)
	Корисний об'єм (л)	30	30	30	
	Робота при 50 % навантаження (год.)	10	10	10	
	Рівень шуму на 7 хв при 50 % навантаження (дБА)	72	72	72	
Вихід постійного струму (В)	12	12	12		
Акумулятор (А*год)	45	45	45		
ДВИГУН	Тип двигуна	Дизель	Дизель	Дизель	
	Модель двигуна	EV80	EV80	EV80	
	Потужність (к.с.)	16	16	16	
	Режим пуску	Електричний	Електричний	Електричний	
	Об'єм (мл)	794	794	794	
	Ємність масляного бака (л)	2,27	2,27	2,27	
ГЕНЕРАТОР ЗМІННОГО СТРУМУ	Генератор змінного струму	KTDS-10-1	KTDS-10-3	KTDS-10-T	
	Номінальна потужність (кВА)	10	12,5	12,5	
	Коефіцієнт потужності (Cosφ)	1	0,8	0,8	
	Тип регулювання напруги	AVR/Brush	AVR/Brush	AVR/Brush	
ЛОГ. ДАНІ	Вага нетто (кг)	320	318	324	
	Вага брутто (кг)	362	360	366	

# ГАРАНТІЙНИЙ ТАЛОН

Вимагайте від продавця, заповнення відповідних розділів даного гарантійного талону. Неповна, недостовірна, помилкова інформація, або її відсутність, можуть бути підставою до відмови в гарантійному обслуговуванні виробу.

Виріб:	Модель:
Серійний номер	
Продано: (назва та адреса торгівельної організації)	М.П.
Дата продажу:	Продавець: (підпис, П.І.Б.)
Виріб отримав, до комплектації та зовнішнього вигляду претензій не маю, з умовами гарантійного обслуговування ознайомлений. Споживач:	

Інформація щодо проведених гарантійних ремонтів (заповнюється представником уповноваженої сервісної організації після виконання ремонту).

Назва та адреса уповноваженої сервісної організації	Опис ремонту, перелік заміненних комплектуючих і складених вузлів	Дати прийому до ремонту і видачі з ремонту	Підпис представника і печатка сервісної організації

Опис недоліків , зміст виконаних робіт	Опис недоліків , зміст виконаних робіт
Підпис покупця Підпис майстра	Підпис покупця Підпис майстра
Опис недоліків , зміст виконаних робіт	Опис недоліків , зміст виконаних робіт
Підпис покупця Підпис майстра	Підпис покупця Підпис майстра

# ГАРАНТІЙНИЙ ТАЛОН

## Умови гарантійного обслуговування

### 1. На гарантійне обслуговування приймається виріб:

- 1.1. за умови правильного заповнення даного гарантійного талона ;
- 1.2. за відсутності пошкоджень виробу , які могли викликати несправність;
- 1.3. за умови дотримання Покупцем вимог експлуатаційного документа та використання виробу за призначенням .

### 2. Перед використанням виробу, Покупець повинен вивчити Інструкцію з експлуатації даного виробу.

Виробник надає гарантію при умові використання виробу за призначенням та дотримання умов і правил користування протягом терміну гарантії, який складає 1 рік від дати продажу виробу Покупцю (або 500 мотогодин для бензинових генераторів та 2000 мотогодин для дизельних генераторів, в залежності від того, що наступить раніше). У випадку відсутності дати продажу, гарантійний строк складає 1 рік від дати виробництва виробу.

### 3. Покупець втрачає право на гарантійне обслуговування у наступних випадках:

- 3.1. неправильне заповнення гарантійного талону;
  - 3.2. пошкодження виробу, внаслідок порушення правил експлуатації;
  - 3.3. наявності механічних ушкоджень або слідів ударів, тріщин, вм'ятин, деформацій на корпусі, органах керування, кришках виробу;
  - 3.4. пошкодження виробу, викликане потраплянням у нього сторонніх тіл, рідини;
  - 3.5. пошкодження пломб або закріплювальних гвинтів;
  - 3.6. самостійне відкриття корпусу, спроба ремонту або внесення змін у виріб сторонніми особами;
  - 3.7. пошкодження виробу, що виникли внаслідок дії високих температур, вогню;
  - 3.8. пошкодження при транспортуванні, недбале поводження з виробом.
  - 3.9. використання виробу в промислових або комерційних цілях.
4. Гарантійні зобов'язання не поширюються на забруднення виробу та його складові частини, на профілактику та чищення внутрішніх частин, витратні матеріали та тестові комплектуючі (елементи живлення, з'єднувальні шнури та ін.) Гарантія також не поширюється на швидкозношувані деталі (щітки до електродвигунів, ущільнювальні кільця, прокладки, клапани, сальники), аксесуари (фільтри, насадки, ножі, щітки, шланги та ін.)
5. У гарантійне обслуговування не входить навчання користувача користуванню придбаним обладнанням.
6. Виробник залишає за собою право в будь-який час змінювати характеристики апаратних засобів та програмного забезпечення без додаткового повідомлення.

Докладну інформацію з питань гарантійного обслуговування у Вашому регіоні Ви можете отримати за телефоном гарячої лінії 0 800 609 906 (усі дзвінки по Україні з стаціонарних телефонів безкоштовні). У випадку наявності інших питань, щодо сервісного обслуговування ви можете звернутись за адресою сервісного центру: м. Київ, вул. Сім'ї Хохлових, буд. 8. 04119 ФО-П Мішота Б. П. тел.: 0 800 609 906 Строк служби товару складає 3 роки з дати виробництва.

<h3>Відривний талон</h3> <p>1 <input type="text"/></p> <table border="1"><tr><td>Найменування виробу:</td></tr><tr><td>Модель виробу:</td></tr><tr><td>Серійний номер:</td></tr><tr><td>Дата продажу:</td></tr></table> <p>Печатка магазину</p>	Найменування виробу:	Модель виробу:	Серійний номер:	Дата продажу:	<h3>Відривний талон</h3> <p>2 <input type="text"/></p> <table border="1"><tr><td>Найменування виробу:</td></tr><tr><td>Модель виробу:</td></tr><tr><td>Серійний номер:</td></tr><tr><td>Дата продажу:</td></tr></table> <p>Печатка магазину</p>	Найменування виробу:	Модель виробу:	Серійний номер:	Дата продажу:
Найменування виробу:									
Модель виробу:									
Серійний номер:									
Дата продажу:									
Найменування виробу:									
Модель виробу:									
Серійний номер:									
Дата продажу:									
<h3>Відривний талон</h3> <p>3 <input type="text"/></p> <table border="1"><tr><td>Найменування виробу:</td></tr><tr><td>Модель виробу:</td></tr><tr><td>Серійний номер:</td></tr><tr><td>Дата продажу:</td></tr></table> <p>Печатка магазину</p>	Найменування виробу:	Модель виробу:	Серійний номер:	Дата продажу:	<h3>Відривний талон</h3> <p>4 <input type="text"/></p> <table border="1"><tr><td>Найменування виробу:</td></tr><tr><td>Модель виробу:</td></tr><tr><td>Серійний номер:</td></tr><tr><td>Дата продажу:</td></tr></table> <p>Печатка магазину</p>	Найменування виробу:	Модель виробу:	Серійний номер:	Дата продажу:
Найменування виробу:									
Модель виробу:									
Серійний номер:									
Дата продажу:									
Найменування виробу:									
Модель виробу:									
Серійний номер:									
Дата продажу:									

# ДВИГУН НЕ ЗАПУСКАЄТЬСЯ



Причини



Рішення



Немає палива

Заправити паливом



Повітря в контурі

Продуйте повітря в контурі



Важіль запуску не знаходиться в робочому положення

Переведіть важіль у робоче положення



Перевірте рівень масла

Долийте масло до верхньої позначки на щупі



Бруд в інжекторі

Очистіть інжектор



Акумулятор не має заряду

Зарядіть акумулятор



Інжектор не подає паливо

Відремонтуйте або замініть інжектор



## ГЕНЕРАТОР НЕ ВИРОБЛЯЄ СТРУМ



Причини



Рішення



Диференціал у вимкненому положенні

Увімкніть диференціал



Поганий контакт із вилкою

Відрегулюйте вилку

**AVR**

Пошкоджений регулятор напруги (AVR)

Замініть регулятор напруги (AVR)

## НИЗЬКА НАПРУГА



Причини



Рішення



Поганий контакт із вилкою

Відрегулюйте вилку

**AVR**

Пошкоджений регулятор напруги (AVR)

Замініть регулятор напруги (AVR)



Виробник

**KAT POWER INTERNATIONAL, S.L.**

Цим підтверджує наступне

Генератор

**DG12000XSEm, DG12000XSE, DG12000XSE-T**

Відповідає специфікаціям директиви про машини та механізми та подальших модифікацій

**Директива 2006/42/ЄС: машини і механізми машинобудування / Директива MD  
Директива 2014/30/ЄС щодо електромагнітної сумісності / Директива EMC  
Директива 2000/14/ЄС (з поправками 2005/88/ЄС) / Директива про рівень шуму 94 дБА  
Директива 2016/1628 щодо викидів EURO 5 e9\*2016/1628\*2016/1628EC1/D\*1210\*00  
для двигунів 418 та 496 куб. см**

Відповідає наведеним нижче стандартам

**EN ISO 8528-13:2016  
EN ISO 60204-1:2006/AC:2010  
EN ISO 5395-2:2013  
EN 55012:2007+A1:2009 і EN 61000-6-1:2007 (EMC)  
EAN ISO 3744:2010, ISO8528-10:1998 (рівень шуму)**

**KAT Power International, S.L.**

Просп. Алґама 8А  
17771 Санта-Люґая-д'Алґама, Іспанія

Вересень 2020 р.

Ксав'є Сотера  
Керуючий директор



## **ОФИЦИАЛЬНЫЙ ДИЛЕР В УКРАИНЕ:**

[storgom.ua](http://storgom.ua)

## **ГРАФИК РАБОТЫ:**

Пн. – Пт.: с 8:30 по 18:30

Сб.: с 09:00 по 16:00

Вс.: с 10:00 по 16:00

## **КОНТАКТЫ:**

+38 (044) 360-46-77

+38 (066) 77-395-77

+38 (097) 77-236-77

+38 (093) 360-46-77

Детальное описание товара: <https://storgom.ua/product/itc-power-145145.html>

Другие товары: <https://storgom.ua/dizelnye-generatory.html>