

Power Station GZE-2020R

Batería reemplazable no incluida
Battery replaceable not included
Bateria substituível não incluída

INSTRUCCIONES DE USO

POR FAVOR, LEA ESTE MANUAL CON ATENCIÓN ANTES DE UTILIZAR LA MÁQUINA

INSTRUCTIONS FOR USE

PLEASE READ THIS MANUAL CAREFULLY BEFORE USING THE MACHINE

INSTRUÇÕES DE UTILIZAÇÃO

DEVE LER ESTE MANUAL COM ATENÇÃO ANTES DE UTILIZAR O EQUIPAMENTO


CONSERVE ESTE MANUAL
Incluye instrucciones de seguridad importantes.

KEEP THIS MANUAL
It includes important safety instructions.

DEVE GUARDAR ESTE MANUAL
Inclui instruções de segurança importantes.

Instrucciones originales

GRACIAS por su compra de nuestro producto GENERGY.

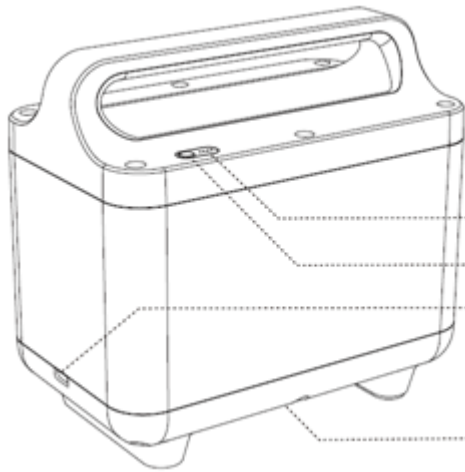
- Los derechos de autor de estas instrucciones pertenecen a nuestra empresa Stock Garden Group.
- Se prohíbe la reproducción, transferencia, distribución de cualquier contenido del manual sin la autorización escrita de Stock Garden Group.
- “GENERGY” y  “GENERGY” son respectivamente, la marca comercial y logo registrados de los productos GENERGY cuya propiedad corresponde a Stock Garden Group.
- Stock Garden Group se reserva el derecho de modificación de nuestros productos bajo la marca GENERGY y la revisión del manual sin previo aviso.
- Use este manual como parte del producto. Si revende el producto, se debe entregar el manual también con él.
- Este manual contiene la forma de operar correctamente el producto; por favor, lea cuidadosamente antes de usar. El funcionamiento correcto y seguro va a garantizar su seguridad y prolongar la vida útil del producto.
- Stock Garden Group innova de forma continua el desarrollo de sus productos GENERGY tanto en diseño como calidad. A pesar de que esta es la versión más actualizada del manual, tal vez el contenido de este manual puede tener diferencias leves con el producto.
- Póngase en contacto con su distribuidor GENERGY si tiene alguna pregunta o duda.

1. Instrucciones de seguridad y mantenimiento

PRECAUCION

1. Antes de usar el producto, debe leer y comprender el manual.
2. Por favor, mantenga el producto en un lugar seco y alejado del fuego.
3. Para reducir el riesgo de daños, por favor, preste especial atención cuando utilice este producto cerca de niños.
4. Los niños y las personas con limitaciones, por favor, deben usar solo con el acompañamiento de una persona cualificada.
5. No introduzca los dedos, las manos ni ninguna otra parte del cuerpo dentro del equipo.
6. El uso de accesorios no recomendados puede provocar incendios, descargas eléctricas o lesiones personales.
7. No utilice baterías o dispositivos dañados o modificados.
8. No utilice este producto con cables o enchufes dañados.
9. Cuando el equipo necesite reparación o mantenimiento, no lo desmonte. Por favor, lleve el equipo a un servicio de reparación cualificado. Un desmontaje inadecuado puede suponer un riesgo de incendio o descarga eléctrica.
10. Cuando el equipo falle, y para reducir el riesgo de descarga eléctrica, por favor, desenchufe el equipo de la toma de red antes de realizar cualquier tipo de procedimiento de mantenimiento.
11. Por favor, recargue la estación en un lugar bien ventilado y sin restringir la circulación de aire.
12. En condiciones muy adversas, el líquido del interior de la batería puede salir al exterior. Evitar el contacto. En caso de contacto, lavar con abundante agua. En caso de contacto con los ojos, debe consultar a su médico inmediatamente.
13. No exponga el equipo al fuego o temperatura excesiva.
14. Las reparaciones solo deben ser realizadas por personal o servicio cualificado.
15. La versión de 110 V solo admite carga desde red entre 100-120VCA y 50-60Hz. La versión de 220 V solo admite carga desde red entre 220-240VCA y 50/60 Hz. Por favor, no supere el voltaje de entrada establecido. De lo contrario, se puede producir una anomalía en el equipo, que no estaría cubierta por la garantía.
16. No exponga ni utilice la estación con lluvia, nieve o condiciones de gran humedad.
17. Para prevenir riesgos de electrocución, nunca utilice el equipo con las manos mojadas ni tampoco estando descalzo.
18. Por favor, sea consciente y respete las leyes y normativas locales al reciclar o desechar el producto.
19. Este manual describe cómo reducir los riesgos. Por favor, comprenda su contenido y siga sus instrucciones. De lo contrario, no asumiremos ninguna responsabilidad en relación con las garantías o cualquier otra responsabilidad. ¡Por favor, conserve adecuadamente este manual!

2. Identificación de componentes

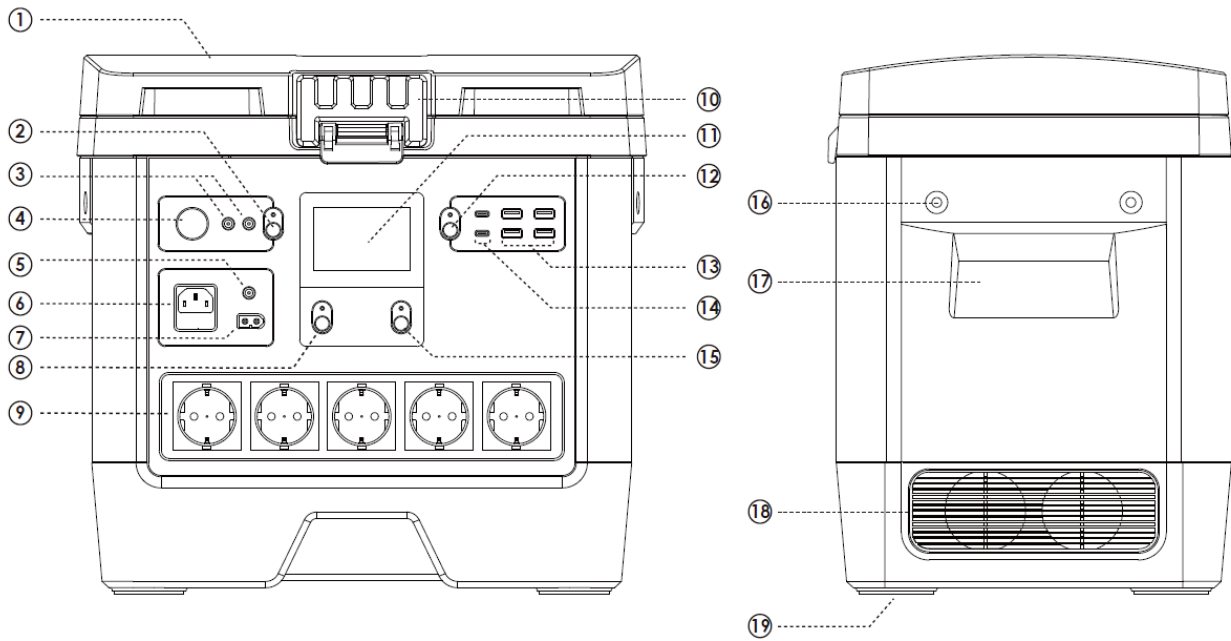


LED indicador del % de energía acumulada

Botón indicador de carga de energía

Puerto para carga

Conector a estación



1- Tapa del compartimento de la batería	11- Pantalla LCD
2- Botón CC (DC) ON/OFF	12- Botón USB ON/OFF
3- Puerto de salida CC (DC)	13- Puertos de salida QC3.0 USB-A
4- Toma de mechero	14- Puertos de salida PD100W USB-C
5- Puerto de entrada CC (DC)	15- Botón encendido general ON/OFF
6- Puerto de entrada CA (AC)	16- Orificios para fijar cáncamos*
7- Puerto de entrada panel solar	17- Asa
8- Botón CA (AC) ON/OFF	18- Ventiladores de refrigeración
9- Puerto de salida CA (AC)	19- Orificios para ensamblaje de ruedas
10- Cierre del compartimento de la batería	

*El cáncamo o argolla puede ser útil para fijar la estación en un maletero o cualquier otro lugar donde haya riesgo de movimientos bruscos. GENERGY no proporciona cáncamos. Pueden adquirirse modelos estándar en ferreterías, rosca M6.

2.1 Panel de control



Información indicativa de la batería	(a)	100%	Nivel energía bat. %	(d)	!	Advert. anomalía bat.
	(b)		Nivel energía batería	(e)	⋮	Indicación alta/baja temperatura bat.
	(c)		Protección batería			
Indicación de entrada	(k)		Entrada CA (AC)	(i)		Salida CC (DC)
	(j)		Entrada panel solar	(s)		Indicación de potencia de entrada
Indicación de salida	(o)		Salida CA (AC)	(q)		Salida CC (DC) mechero
	(p)		Salida USB-A/USB-C	(r)		Indicación de potencia de salida
Indicación de tiempo restante	(l)		Indicador de descarga restante/Indicador de tiempo de carga total	(m)	M	Minutos
				(l)	H	Horas
Indicación de protección	(f)		Indicación de fallo en el sistema	(m)	OVERLOAD	Indicación protección contra sobrecarga
	(g)		Indicación de sobrecalentamiento	(n)	OVERTEMP.	Indicación protección contra sobrecalent.
	(h)		Indicación de baja temperatura			

NOTA:

- La pantalla se apagará automáticamente si la estación permanece más de tres minutos en vacío (sin conectarle ningún aparato). Puede presionar el botón de ON/OFF para encender la pantalla.
- De la misma manera, si pasan más de 10 minutos sin conectar nada, la estación se apagará por completo.
- En caso de fallo o alerta de protección, la pantalla no se apaga automáticamente. Solo después de solucionar el problema.

3. Características y especificaciones

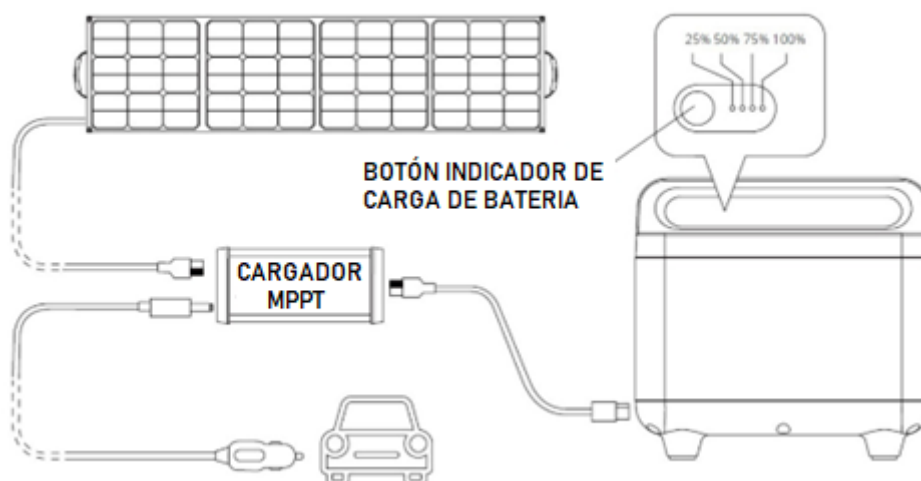
La estación de carga portátil es un innovador sistema de almacenamiento de energía, cuyo diseño creativo permite dos métodos de carga distintos: la batería por separado a través de un cargador auxiliar MPPT (REF-31615) y la misma batería integrada en la estación. Puedes seleccionar el número de baterías que desees (REF-31600) según tus necesidades y preferencias. También puedes adquirir hasta un máximo de tres paneles solares GZE200W (REF31610) para lograr una fuente de energía ilimitada. ¡Un mundo de posibilidades energéticas te está esperando!

Capacidad de la batería:		1953Wh (3.7V/527,800mAh)		
Tipo de batería:		Celdas de litio (Li-ion 18650)		
Entradas:	AC	1000W Max.	100-120V ~, 60Hz 220-240V ~, 50Hz	Según países
	XT60	12-60V/10A Max. (600W Max.) Controlador de carga solar MPPT integrado		
	DC 5521	12-60V/7A Max. (420W Max.)		
Onda inverter:		Sinusoidal pura		
Salida AC:		Potencia nominal: 2000W Potencia de pico: 3000W	100-120V ~, 60Hz 220-240V ~, 50Hz	Según países
Salida DC:	2x USB-C	PD 100W (5V/9V/12V/15V/3A, 20V/5A Max.) por cada puerto		
	4x USB-A	QC3.0 (5V/3A, 9V/2A, 12V/1.5A) por cada puerto, Max. 18W		
	1x Mechero	13.6V/8A, 108.8W Max.		Total, compartido 8A Max.
	2x DC5521	13.6V/8A, 108.8W Max.		

4. Carga de batería

4.1 Cómo cargar la batería por separado (sin estación).

Además de cargar las baterías mientras están integradas en la estación, también podemos recargarlas de forma independiente con un cargador auxiliar MPPT (REF-31615) que se vende por separado. Mantenga presionado el botón indicador de carga de batería durante 5 segundos, la batería se encenderá y se podrá comprobar el nivel de energía restante en la batería.



1. Para recargar la batería (sin estación) conéctela al cargador auxiliar MPPT.
2. Conecte el puerto de entrada del cargador auxiliar MPPT al panel solar o a la toma de mechero. (acepta dos métodos de entrada de carga). Si ambas formas de carga están conectadas al mismo tiempo, el sistema dará prioridad a la carga desde panel solar.
3. El indicador de nivel de energía se corresponde con el led que parpadea durante la carga. Cuando la carga esta completada, los 4 indicadores estarán encendidos.
4. Mientras la batería está en carga, el indicador led de batería siempre estará encendido. Por favor, mantenga presionado el botón del indicador de carga de la batería para apagarlo siempre que almacene la batería.



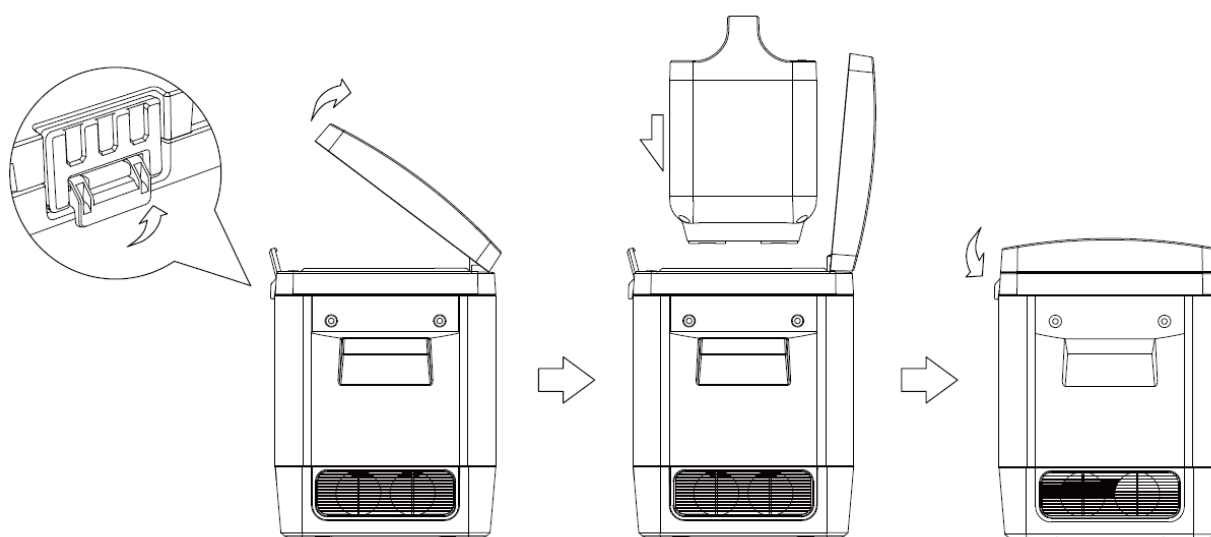
ADVERTENCIA:

- Por razones de seguridad, se deben utilizar conectores estándar para cargar la batería.
- La carga con conectores no estándar puede provocar daños en el producto e incluso incendios, descargas eléctricas o lesiones personales en circunstancias extremas.
- Por favor, comprenda y siga este manual. De lo contrario, no asumiremos ninguna garantía u otras responsabilidades relacionadas.

4.2 instalación de la batería

Dado que el equipo adopta el concepto de batería y estación por separado, es necesario instalar la batería antes de usar la estación de carga GZE-2020R. Si la batería ya está instalada, omita este procedimiento.

1. Libere la pestaña central y abra la tapa del compartimento de la batería.
2. Levante la batería con las dos manos y colóquela en el compartimento, manteniendo siempre una posición vertical. Descienda la batería lentamente.
3. Cierre el compartimento de la batería y fijela con la pestaña. Después de instalar la batería, la estación se enciende automáticamente.

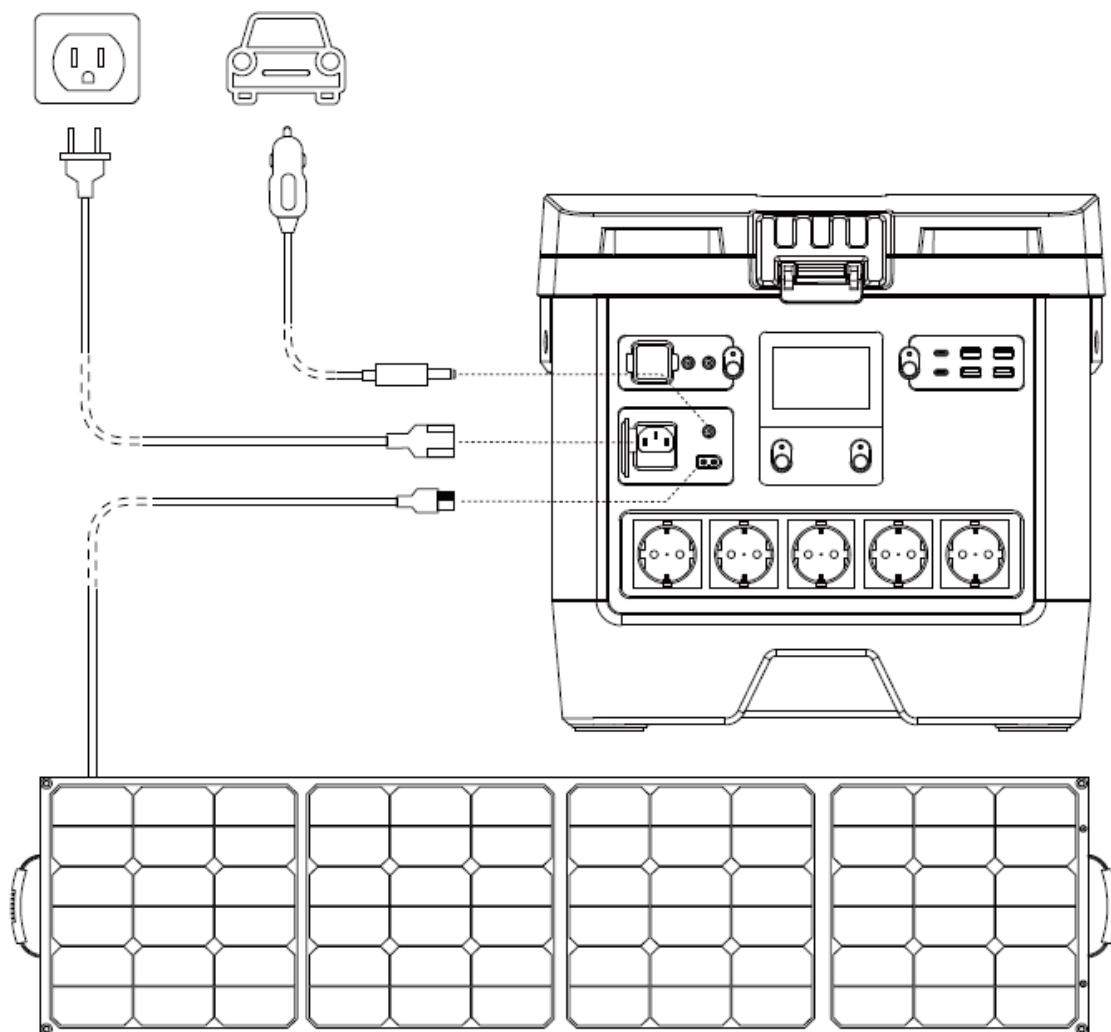


4.3 Cómo cargar la batería instalada en la estación

- Por favor, recargue la batería o instale una batería completamente cargada antes de usar el equipo.
- Después de un largo período de almacenamiento, por favor, cargue siempre la batería. Cuando no utilice la estación por largos periodos es recomendable hacer una carga completa de la misma al menos cada 3 meses.
- Hay 3 puertos de recarga en el equipo: puerto de entrada de red CA (AC), puerto de carga XT60 para panel solar y un puerto DC 5521.

Puede usar una variedad de métodos de carga a través de estos 3 puertos de entrada:

1. Puerto de entrada CA (AC): carga super rápida desde la red general con una potencia máxima de carga de 1200 W.
2. Puerto DC 5521: para recargar desde el mechero de un coche.
3. Puerto de entrada XT60: para recarga desde paneles solares.



4.4 Cómo cargar la batería instalada por paneles solares en paralelo

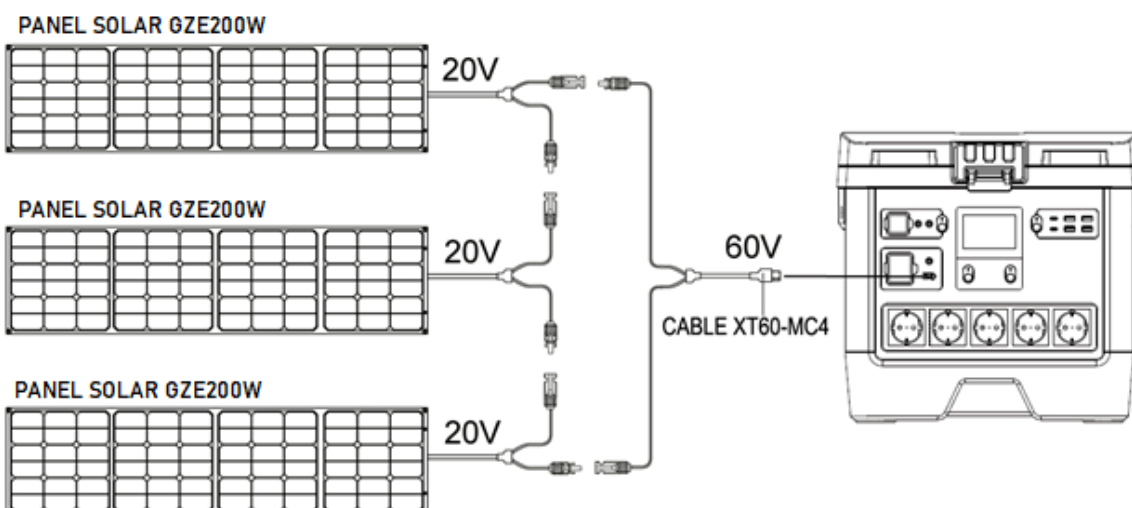
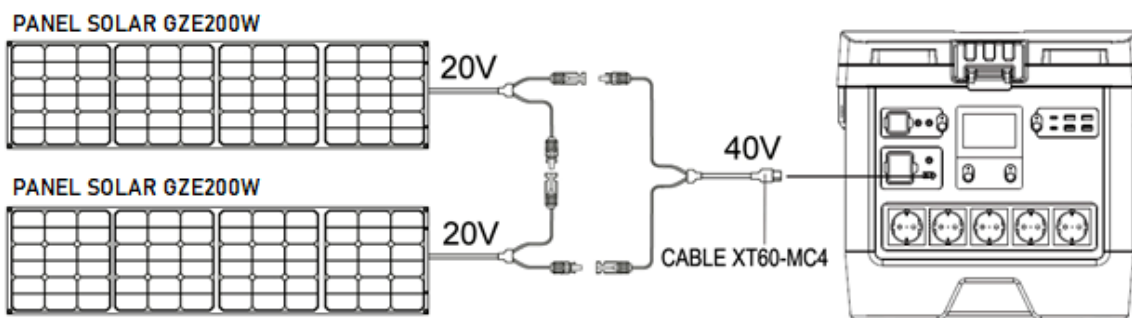
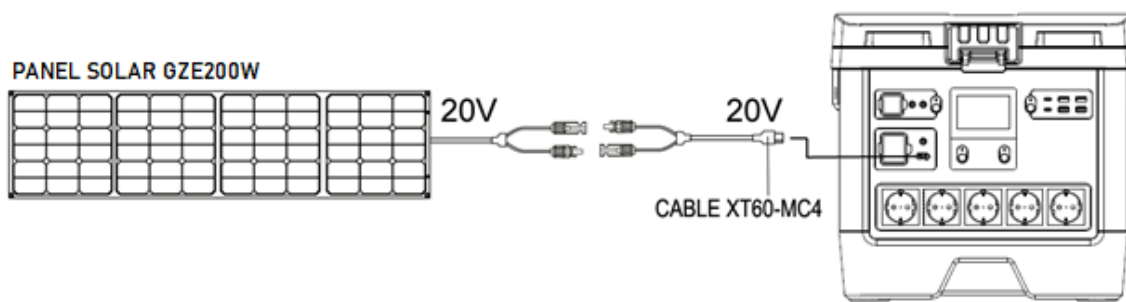
La estación admite carga desde paneles solares hasta un máximo de 600W. Puede adquirir múltiples paneles solares (REF31610) y conectarlos con el cable de conexión XT60-MC4 (REF31620) para conseguir una carga rápida energía solar con alta intensidad.



PRECAUCION

- El voltaje máximo de los paneles solares que puede soportar el equipo es de 60V y la intensidad máxima es de 10A.

Véase las 3 configuraciones de conexión usando paneles GENERGY GZE200W:

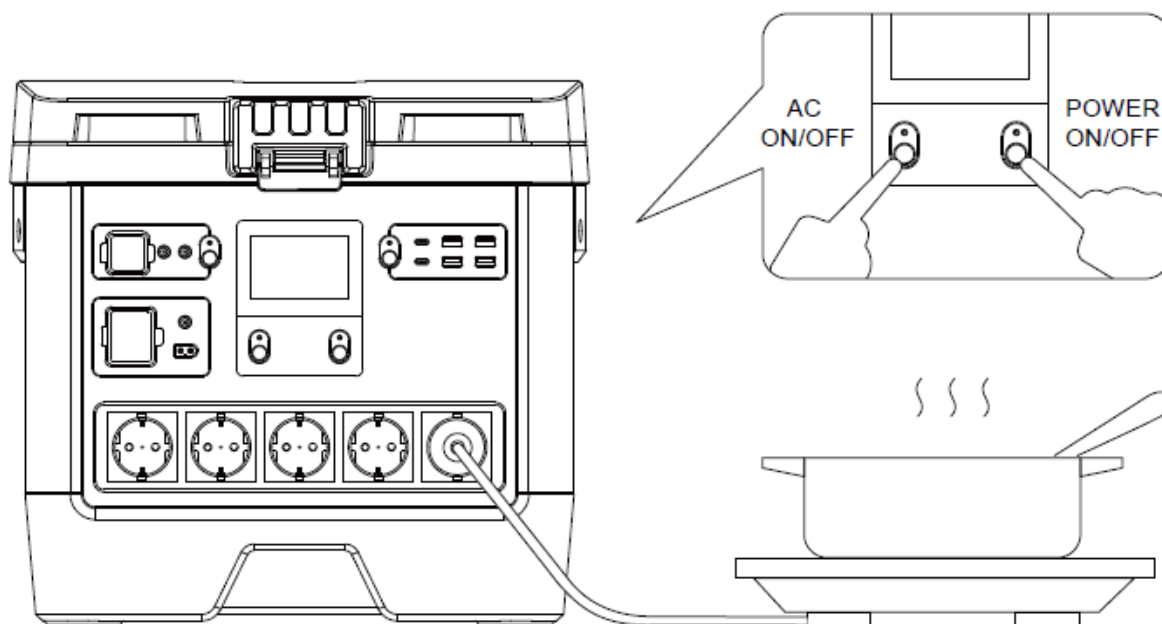


5. Cómo alimentar aparatos desde la estación

5.1 Usar la salida CA (AC)

Con la condición de que la potencia de salida total no supere los 2000W, el equipo puede suministrar hasta 8 aparatos AC (AC) simultáneamente. (Dependiendo del país, el número de salidas tomacorrientes CA (AC) es distinta. Las versiones de EE. UU. y Japón tienen 8 tomacorrientes, la versión inglesa tiene 6 y la versión europea universal tiene 5.

1. Después de verificar que la batería está instalada, presione el botón de encendido POWER ON/OFF durante 3 segundos para encender la estación. El indicador de energía principal y la pantalla se encenderán, entrando en standby.
2. Conecte los aparatos en los tomacorrientes.
3. Pulse el botón AC ON/OFF para encender la función de salida de CA (CA). La estación comenzará a alimentar los aparatos conectados.
4. Pulse de nuevo el botón AC ON/OFF para apagar la salida de CA (CA).
5. Cuando no utilice el equipo durante un período prolongado, por favor, presione el botón principal POWER ON/OFF durante 3 segundos para apagar por completo la estación y ahorrar energía.

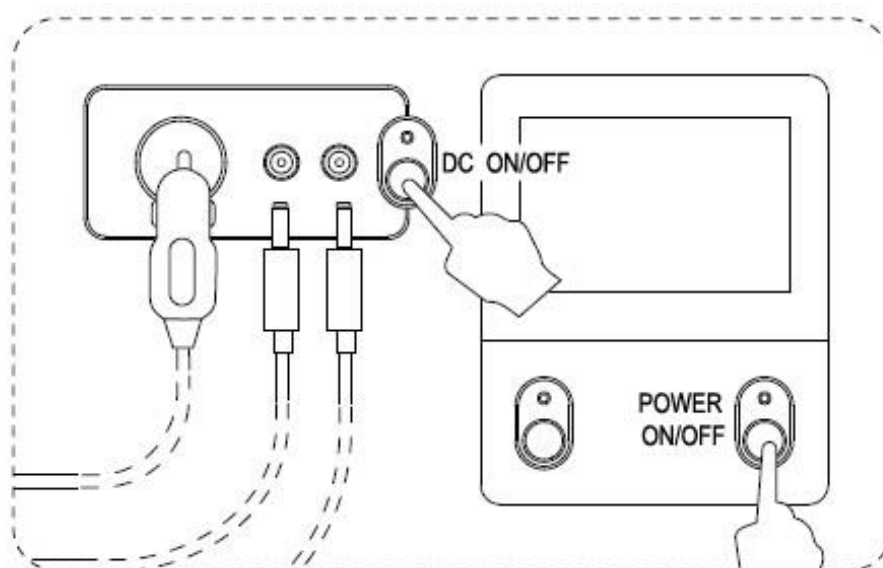


⊙ PRECAUCION

- Mientras recarga la estación desde la red general, la función de salida de CA (AC) permanecerá apagada y no se puede encender usando el botón AC ON/OFF.
- Si la estación GZE-2020R se conecta a la red durante la operación de salida de CA (AC), la salida de CA (AC) se apagará automáticamente.

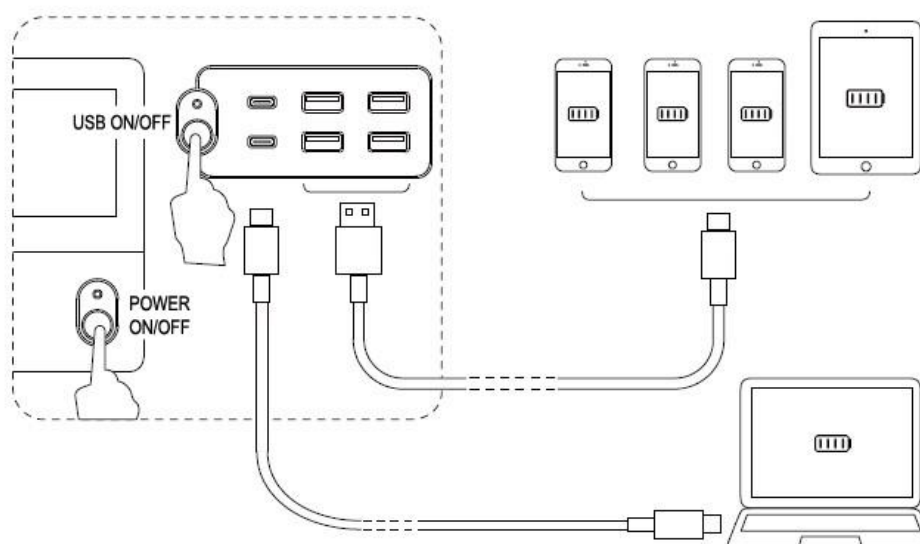
5.2 Usar la salida CC (DC)

1. Después de verificar que la batería está instalada, presione el botón de encendido POWER ON/OFF durante 3 segundos para encender la estación. El indicador de energía principal y la pantalla se encenderán, entrando en standby.
2. Conecte los aparatos de CC (DC).
3. Pulse el botón DC ON/OFF para encender la función de salida de CC (DC).
4. Pulse de nuevo el botón DC ON/OFF para apagar la función de salida de CC (DC).
5. Cuando no utilice el equipo durante un período prolongado, por favor, presione el botón principal POWER ON/OFF durante 3 segundos para apagar por completo la estación y ahorrar energía.



5.3 Usar la salida USB

1. Después de verificar que la batería está instalada, presione el botón de encendido POWER ON/OFF durante 3 segundos para encender la estación. El indicador de energía principal y la pantalla se encenderán, entrando en standby.
2. Pulse el botón USB ON/OFF para encender la función de salida de USB.
3. Conecte los aparatos USB y empiece a usar.



6. Garantía

Su producto dispone de la siguiente garantía:

- ✓ 3 años para productos facturados a consumidores (particulares).
- ✓ 1 año para productos facturados a empresas, sociedades, cooperativas, autónomos y cualquier otro carácter legal diferente al de consumidor particular.

La garantía cubre cualquier defecto que pueda tener el producto durante periodo de garantía, siempre que el mantenimiento y cuidados del producto hayan sido adecuados. La garantía cubrirá todos los repuestos necesarios, así como la mano de obra.

La batería tiene una lógica pérdida de capacidad de almacenamiento que variara según las condiciones de uso. La pérdida de prestaciones lógica de la batería es un factor totalmente normal y no un defecto, por tanto, la garantía no cubrirá en ningún caso estas pérdidas de prestaciones.

La garantía no cubre posibles daños o pérdidas ocasionados a otros bienes, al propietario o a terceros por supuestos fallos de este equipo.


La garantía será cancelada si la maquina muestra golpes, síntomas de haber sido manipulada, falta de cuidados/mantenimiento, exposición a lluvia/nieve o elevadas humedades.

La garantía no cubrirá daños desperfectos si el usuario esta usando accesorios, cables o conexiones no originales de GENERGY ZERO EMISION.

El periodo de garantía se rige únicamente por la factura y el carácter legal del facturado, no se tomará en ningún caso como referencia el destino o uso que se esté dando al producto.

Original Instructions

THANK YOU for purchasing a product of GENERGY.

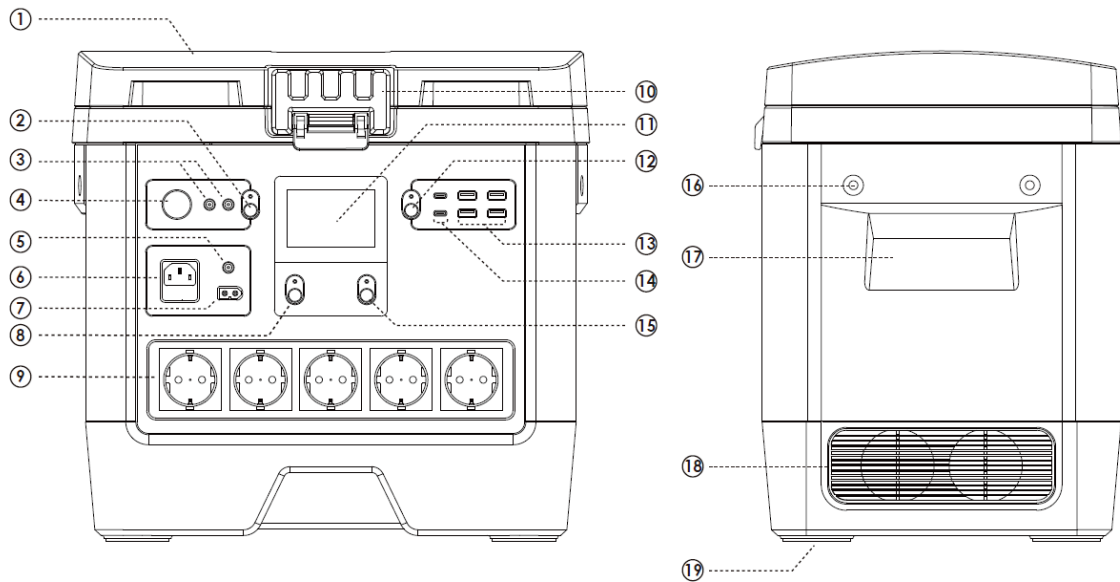
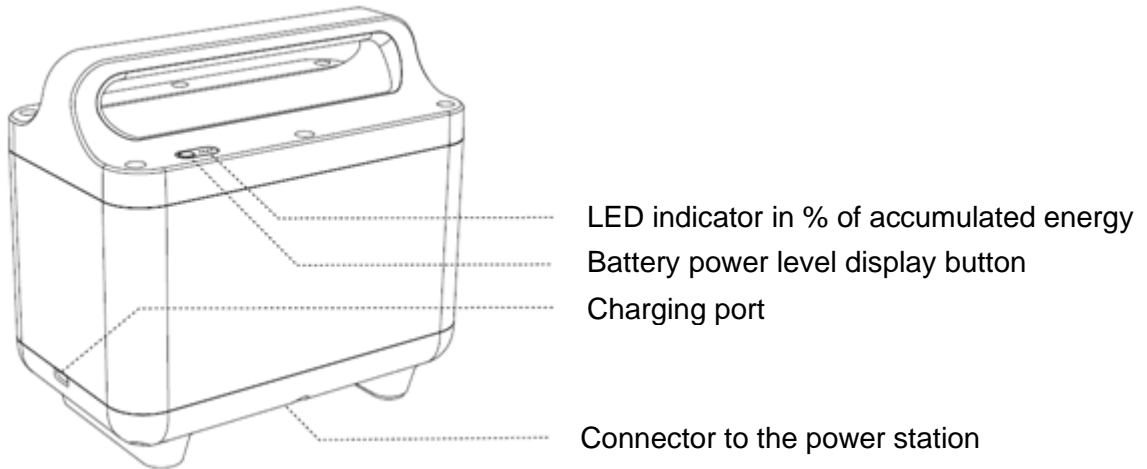
- Copyright of this manual belongs to our company, Stock Garden Group.
- Reproduction, transference and distribution of any content of the manual is forbidden without written authorization from the Stock Garden Group.
- “GENERGY” and “”, respectively, are registered trademark and logo of GENERGY products, property of Stock Garden Group.
- The Stock Garden Group reserves the right of changing its products with the GENERGY brand, as well as its manuals, without previous consent.
- This manual must be used as part of the product. If you resell the product, the manual must be delivered with the product.
- This manual explains the correct form of operating the product. Please, read it carefully before using the product. Correct and safe operation will ensure your safety and extend the life cycle of the product.
- Continuously, Stock Garden Group is innovating in the development of its GENERGY products through its design and quality. Despite this being the most updated version of the manual, there is the possibility of detection of slight differences between its contents and the products.
- Contact your GENERGY distributor in case of any questions or doubts.

1. Safety instructions and maintenance

⊙ CAUTION

1. Before using the product, please read and understand the manual carefully.
2. Please keep the product dry and stay away from fire.
3. To reduce the risk of injury, please pay more attention when using this product near children.
4. Children and the disabled, please use this product with guardian.
5. Do not put fingers, palms or any part of your body into the product.
6. Use the unrecommended accessories may cause fire, electric shock or personal injury.
7. Do not use damaged or modified battery packs or devices.
8. Do not use this product with damaged cables or plugs.
9. When the product needs repair or maintenance, do not disassemble it. Please hand the power station to a qualified service provider. Improper disassembly constitutes a risk of fire or electric shock..
10. When the product fails, in order to reduce the risk of electric shock, please remove the power station from the socket before performing any guided maintenance operations.
11. Please charge the power station in a well-ventilated place and without restricting air circulation.
12. Under some extremely harsh conditions, liquid may be ejected from the battery. Avoid contact with batteries and liquids. If contacted please rinse with plenty of water. If the liquid comes into contact with the eyes, please seek other medical help.
13. Please do not expose the product to fire or excessive heat.
14. Repairs should only be carried out by qualified personnel or service.
15. The 110V version only supports mains charging between 100-120V AC and 50/60Hz. The 220V version only supports mains charging between 220-240V AC and 50/60Hz. Please do not exceed the specified input AC voltage. Otherwise it may cause a product failure. Warranty not applied.
16. Do not expose or use the power station in rain, snow or high humidity conditions.
17. To prevent the risk of electrocution, never use the power station with wet hands, especially if you are barefoot.
18. Please recycle and dispose of the product in accordance with local laws and regulations.
19. This product manual describes how to minimize risks. Please keep in mind and follow the operation in the manual. If you do not follow the correct operation, we will not assume the responsibility for free maintenance and other related responsibilities. Please keep the safety instructions properly!

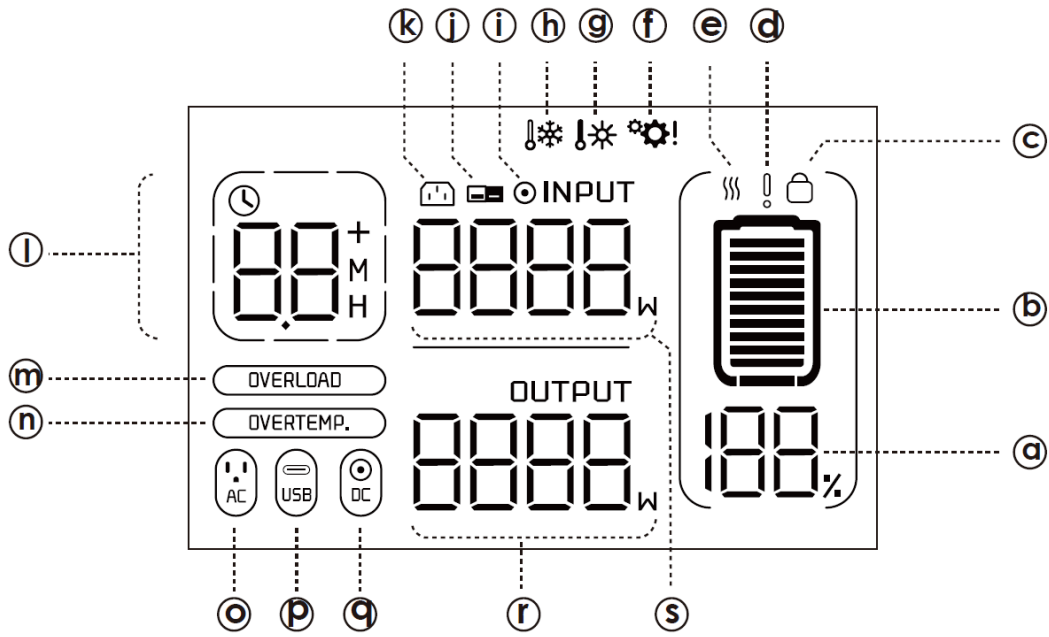
2. Identification of components



1- Battery compartment cover	11- LCD Display
2- DC ON/OFF Switch	12- USB ON/OFF Switch
3- DC Output port	13- QC3.0 USB-A Output Ports
4- Car cigarette lighter socket	14- PD100W USB-C Output Ports
5- DC Input port	15- Main power button ON/OFF
6- AC Input port	16- Holes for fixing eyebolts*
7- Solar panel input port	17- Handle
8- AC ON/OFF Switch	18- Fan
9- AC Output ports	19- Wheel mounting holes
10- Battery compartment lock	

*The eyebolt or ring can be useful for attaching the power station to a tool case or any other location where there is a risk of sudden movement. GENERGY does not supply eyebolts. Standard models can be purchased at hardware stores, M6 thread.

2.1 Control panel



Battery information indication	(a)	100%	Battery power level %	(d)	!	Battery failure warning
	(b)		Battery power level	(e)	⋈	Battery high/low temperature indication
	(c)		Battery protection			
Input indication	(k)		AC Input	(i)		DC Input
	(j)		Solar panel input	(s)	INPUT 0000 W	Input power indication
Output indication	(o)		AC Output	(q)		DC Car output
	(p)		USB-A/USB-C Output	(r)	OUTPUT 0000 W	Output power indication
Remaining time indication	(l)		Remaining discharge /full charge time indicator	(1)	M	Minutes
	(l)			H	Hours	
Protection indication	(f)		System failure indication	(m)	OVERLOAD	Overload protection indication
	(g)		Over temperature indication	(n)	OVERTEMP.	Over temperature protection indication
	(h)		Low temperature indication			

NOTE:

- The display will automatically turn off if the power station remains without loading for more than three minutes (without device connected). You can press the ON/OFF button to turn on the display.
- In the same way, if you spend more than 10 minutes without connecting anything, the power station will turn off completely.
- In case of protection failure or alert, the display does not turn off automatically. Only after solving the problem.

3. Features and specifications

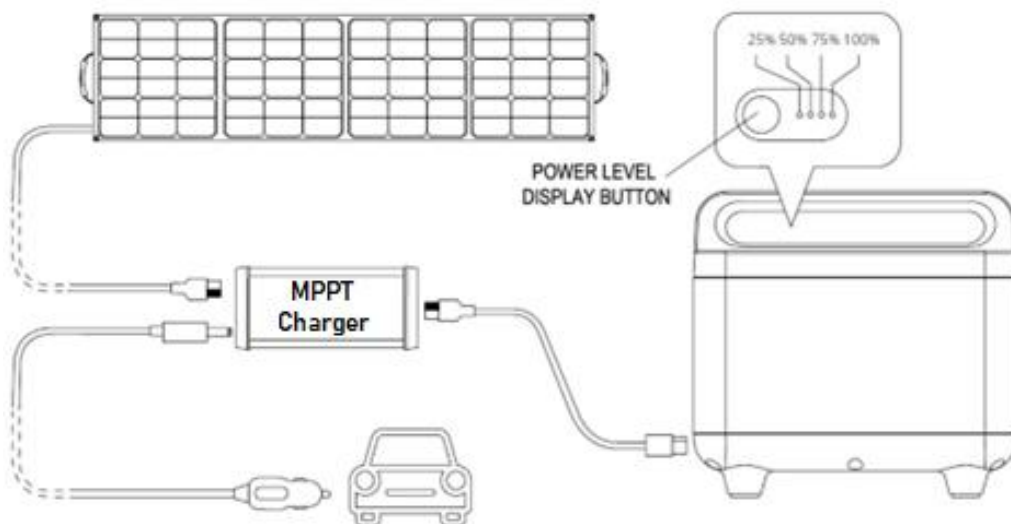
The portable power station is an innovative energy storage system, where its creative design allows two different charging methods: the battery separately with an MPPT auxiliary charger (REF-31615) and the same battery built into the power station. You can select the number of batteries you want (REF-31600), according to your needs and preferences. You can also purchase up to a maximum of 3 GZE200W solar panels (REF31610) to get an unlimited power source. A world of energetic opportunities awaits you!

Battery capacity:		1953Wh (3.7V/527,800mAh)		
Battery type:		Lithium-ion cell (Li-ion 18650)		
Input:	AC	1000W Max.	100-120V ~, 60Hz 220-240V ~, 50Hz	By country
	XT60	12-60V/10A Max. (600W Max.) Built-in MPPT Solar Charge Controller		
	DC 5521	12-60V/7A Max. (420W Max.)		
Inverter Waveform:		Pure sine wave		
AC Output:		Rated power: 2000W Peak power: 3000W	100-120V ~, 60Hz 220-240V ~, 50Hz	By country
DC Output:	2x USB-C	PD 100W (5V/9V/12V/15V/3A, 20V/5A Max.) per port		
	4x USB-A	QC3.0 (5V/3A, 9V/2A, 12V/1.5A) per port max. 18W		
	1x Car Socket	13.6V/8A, 108.8W Max.	Total share 8A max.	
	2x DC5521	13.6V/8A, 108.8W Max.		

4. Battery power

4.1 How to charge the battery separately (without power station)

In addition to charging the batteries while they are integrated into the power station, we can also charge them independently with an MPPT auxiliary charger (REF-31615), which is sold separately. Press the battery charge indicator button for 5 seconds, the battery will turn on and you will be able to check its remaining power level.



1. To recharge the battery (without power station) connect it to the MPPT auxiliary charger.
2. Connect MPPT auxiliary charger input port to solar panel or car cigarette lighter (accepts two charging input methods). If both charging sources are connected at the same time, the system will give priority to the solar panel input.
3. The power level indicator corresponds to the LED that flashes during charging. When charging is complete, all 4 indicators will be on.
4. While the battery is charging, the battery power level LED indicator will always be on. Please long press the battery power button to turn off when storing the battery.



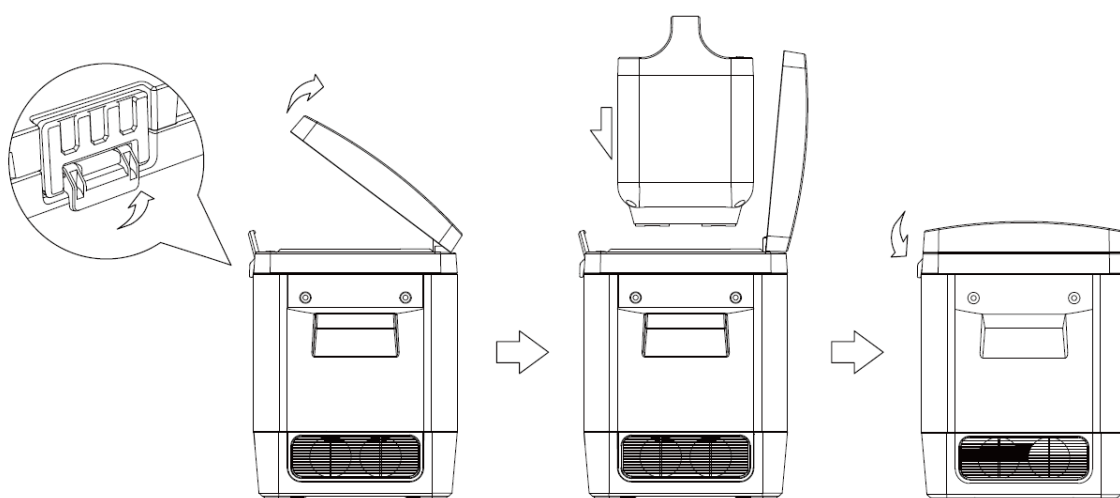
WARNING:

- For safety reasons, standard connectors must be used to charge the battery.
- Charging with non-standard connectors may cause damage to the product and may cause fire, electric shock or personal injury under extreme circumstances.
- Please keep in mind and follow the operation in the manual. If you do not follow the correct operation, we will not bear any warranty or other related responsibilities.

4.2 Battery installation

Because the portable power station adopts the design of separating the battery from the power station, you need to install the battery into the power station before you start using GZE-2020R. If the battery is already installed in the power station, please ignore this step.

1. Release the front lock of the power station and open the battery compartment cover.
2. Lift the battery with both hands and install it in the battery compartment while keeping the vertical direction. Slowly lower the battery.
3. Close the battery compartment cover and buckle the lock to complete the battery installation. The portable power station will turn on automatically after inserting the battery.

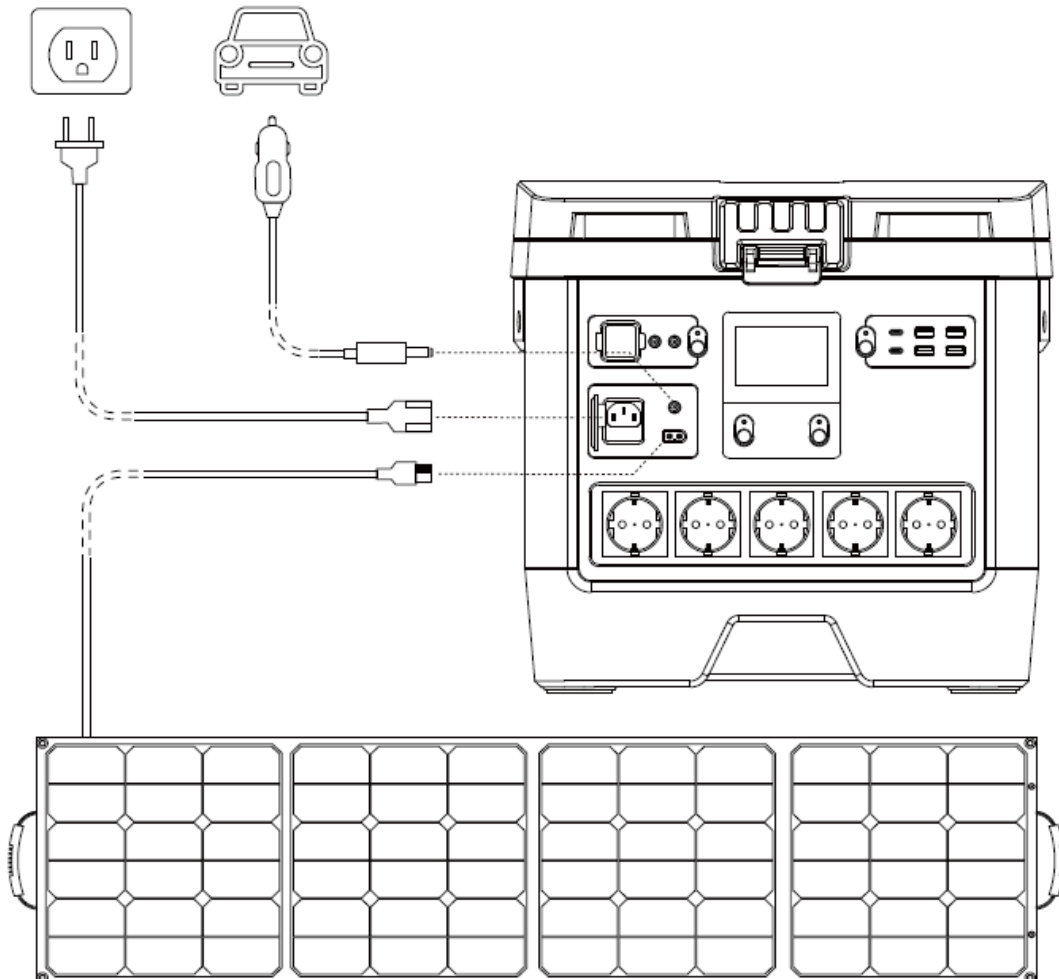


4.3 How to charge the battery installed in the portable power station

- Please charge the battery or install a fully charged battery before using the product.
- After a long period of storage, please always charge the battery. When you do not use the station for long periods, it is recommended to fully charge it at least every 3 months.
- There are 3 charging ports on the power station: AC mains input port, XT60 charging port for solar panel and a DC 5521 port.

You can use a variety of charging methods to charge the portable power station through these three Input Port.

1. AC input port: super fast charging from the general mains with a maximum charging power of 1200 W.
2. DC 5521 port: to recharge from a car cigarette lighter.
3. XT60 input port: for recharging from solar panels.



4.4 How to charge the battery installed with solar panel series/parallel

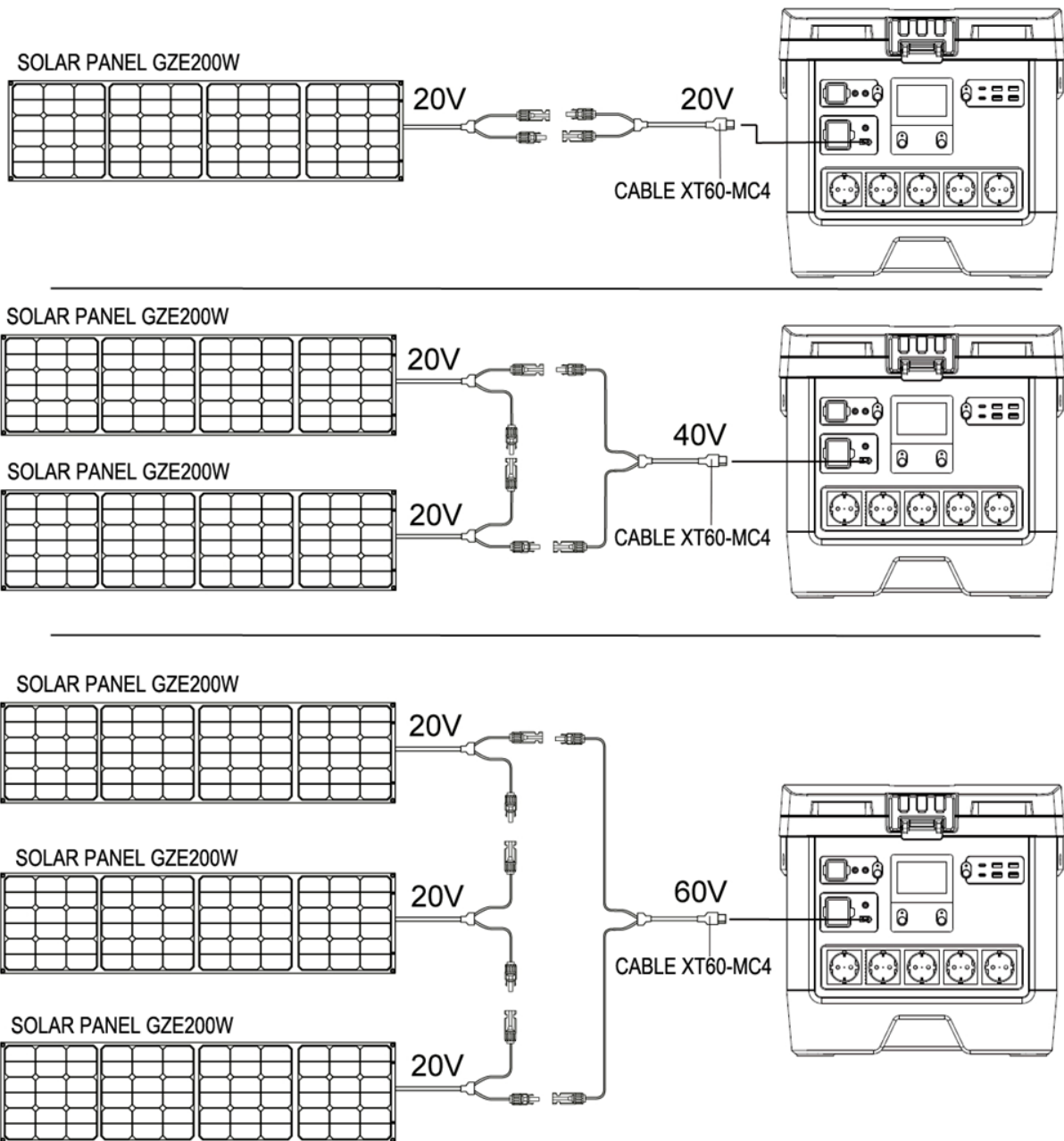
The power station supports charging from solar panels up to a maximum of 600W. You can purchase several solar panels (REF31610) and connect them with the connecting cable XT60-MC4 (REF31620) to get a fast charge of solar energy with high intensity.



CAUTION

- The maximum voltage of solar panels that portable power station can support is 60V, and the maximum intensity is 10A.

See the 3 connection configurations using GENERGY GZE200W panels:

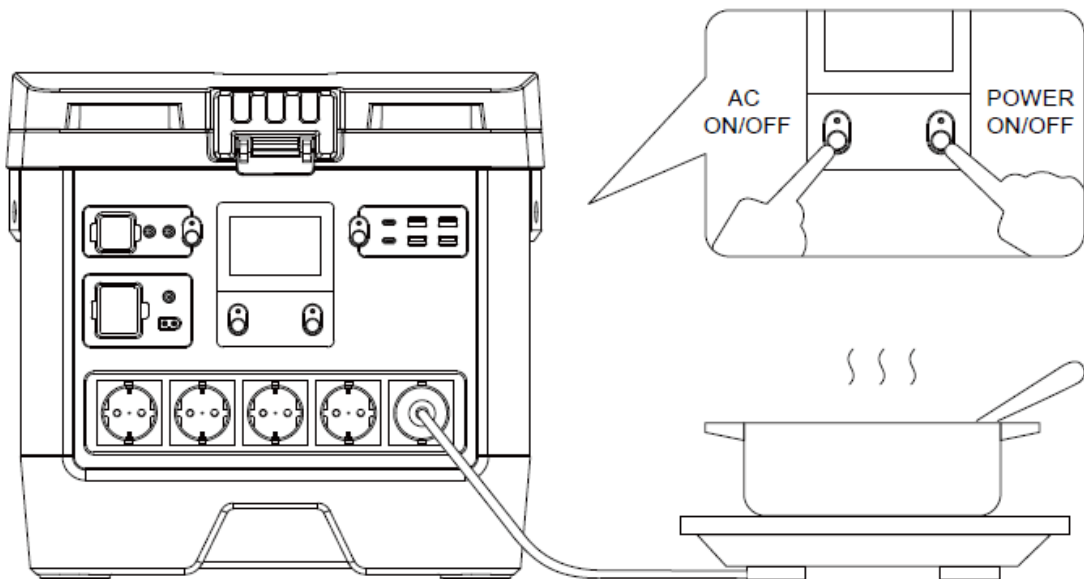


5. How to power connected devices

5.1 Use AC output

Under the condition that the total output power does not exceed 2000W, the portable power station can supply up to 8 AC electrical devices for simultaneous use. (Depending on the country, the number of AC sockets is different. The US and Japan versions have 8 sockets, the English version has 6 sockets, and the European universal version has 5 sockets).

1. After ensuring that the battery has been installed, press the main button POWER ON/OFF for 3 sec. to turn on the power station. The main power indicator and the display lights up, enters in the standby state.
2. Plug devices into sockets.
3. Press the AC ON/OFF button to turn on the AC output function. The power station will start to power the connected devices.
4. Press again the AC ON/OFF button to turn off the AC output.
5. When not using the product for a long time, please press the main button POWER ON/OFF for 3 sec. to turn off the power station completely and to save power.

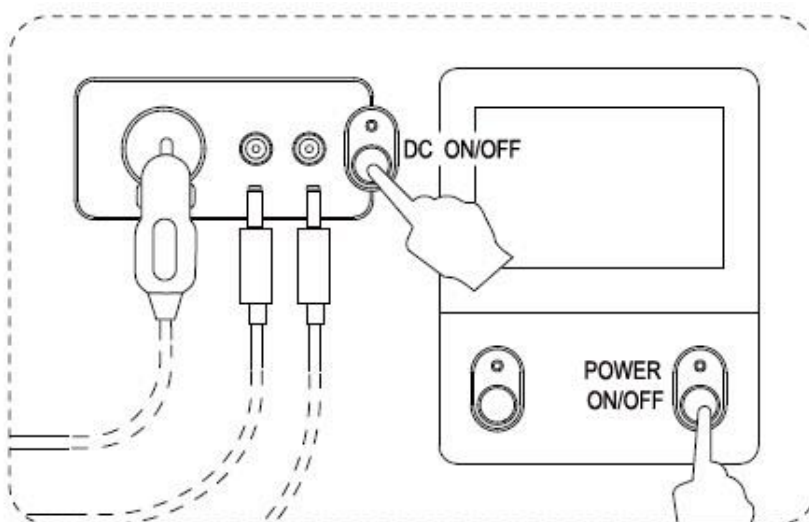


⊙ CAUTION

- While recharging the power station from the mains, the AC output function will remain off and cannot be turned on using the AC ON/OFF button.
- If the GZE-2020R station connects to the mains during AC output operation, the AC output will automatically turn off.

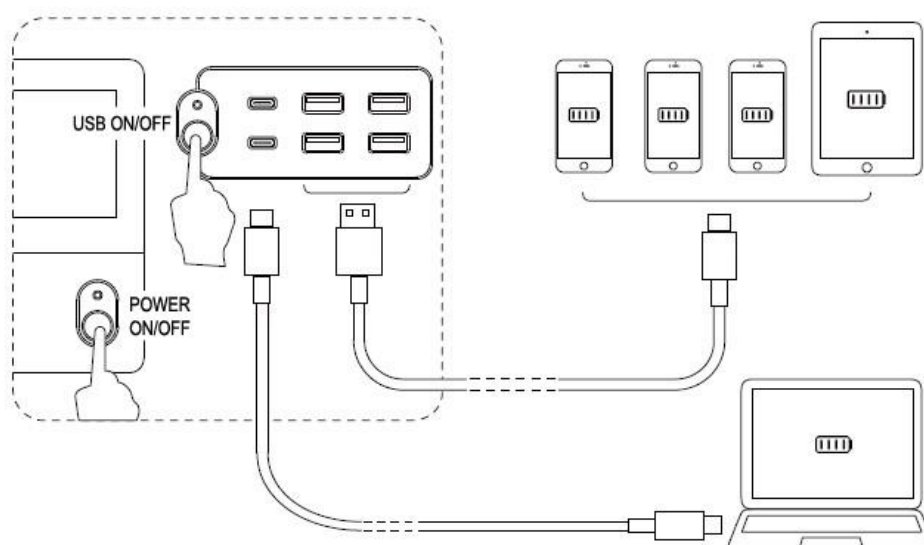
5.2 Use DC output

1. After ensuring that the battery has been installed, press the main button POWER ON/OFF for 3 sec. to turn on the power station. The main power indicator and the display lights up, enters in the standby state.
2. Plug in the DC devices.
3. Press the DC ON/OFF button to turn on the DC output function.
4. Press again the DC ON/OFF button to turn off the DC output.
5. When not using the product for a long time, please press the main button POWER ON/OFF for 3 sec. to turn off the power station completely and to save power.



5.3 Use USB output

1. After ensuring that the battery has been installed, press the main button POWER ON/OFF for 3 sec. to turn on the power station. The main power indicator and the display lights up, enters in the standby state.
2. Press the USB ON/OFF button to turn on the USB output function.
3. Plug in the USB devices and start to use.



6. Warranty

The warranty covering of your portable power station (an option of the following):

- ✓ 3 years for portable power station billed to consumers (end user).
- ✓ 1 year for portable power station billed to companies, cooperatives or any other legal entity other than the final consumer (end user).

This warranty covers any manufacturing defect that the portable power station may have during the period of its warranty period, with the assumption that the maintenance plan is respected and its care is suitable. The warranty covers the repair parts and the necessary manpower.

The battery has a logic of loss of energy storage capacity that varies depending on its conditions of use. This loss of battery performance is a completely normal factor and is not considered a defect, for this reason, the warranty will not assume in any case these losses of performance.

The warranty does not cover possible damages or losses caused to others, the owner or third parties due to alleged faults in this equipment.


The warranty is cancelled if the machine shows damage, symptoms of being manipulated, lack of care/maintenance, exposure to rain/snow or high humidity.

The guarantee does not cover damage due to deterioration if the user is to use non-original GENERGY ZERO EMISSION accessories, cables or plugs.

The warranty period is defined only by the information on the invoice: type of purchasing entity and date of purchase. In any case, it is considered as a reference the purpose or the usage that the product had.

Instruções Originais

OBRIGADO pela compra de um produto GENERGY.

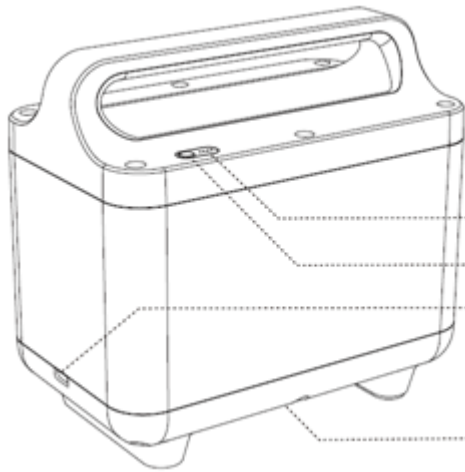
- Os direitos de autor destas instruções são propriedade da nossa empresa, Stock Garden Group.
- É proibida a reprodução, transferência ou distribuição de qualquer conteúdo do manual, sem a autorização escrita Stock Garden Group.
- “GENERGY” e “”, são respetivamente, a marca comercial e logotipo registados dos produtos GENERGY, cuja propriedade pertence à Stock Garden Group.
- A Stock Garden Group reserva-se no direito de alterar os seus produtos com a marca Genergy, bem como os seus manuais, sem aviso prévio.
- Este manual deve ser utilizado como parte do produto. Em caso de revenda do produto, deve-se entregar o manual com o mesmo.
- Este manual contém os procedimentos corretos para operar com o produto. Por favor, antes de cada utilização, ler cuidadosamente. O seu funcionamento correto e seguro vai garantir a segurança do utilizador e prolongar a vida útil do produto.
- Continuamente, a Stock Garden Group inova no desenvolvimento dos seus produtos GENERGY, tanto na sua conceção como na sua qualidade. Apesar de esta ser a versão mais atualizada do manual, é possível a deteção de ligeiras diferenças entre o seu conteúdo e o produto.
- Em caso de pedido de esclarecimentos ou dúvidas, contacte o seu distribuidor GENERGY.

1. Instruções de segurança e manutenção

⊙ PRECAUÇÃO

1. Antes de utilizar o produto, deve ler e compreender o manual.
2. Por favor, manter o equipamento em local seco e longe de fogo.
3. Para reduzir o risco de danos, por favor, preste especial atenção quando utilizar este produto junto de crianças.
4. Crianças e pessoas com limitações, por favor, utilizar apenas com acompanhamento de pessoa habilitada.
5. Não colocar os dedos, as mãos ou outra parte do corpo dentro do equipamento.
6. A utilização de acessórios não recomendados pode causar fogo, choques elétricos ou danos pessoais.
7. Não utilizar baterias ou aparelhos danificados ou modificados.
8. Não utilizar este produto com cabos ou tomadas danificadas.
9. Quando precisar de manutenção, não desmonte o equipamento. Por favor, leve o equipamento a um serviço de reparação qualificado. Uma desmontagem inadequada constitui um risco de fogo ou de choque elétrico.
10. Quando o equipamento falhar, e de modo a reduzir o risco de choque elétrico, por favor, remova o equipamento da tomada, antes de realizar qualquer tipo de procedimento de manutenção.
11. Por favor, carregar a estação em local bem ventilado e sem restringir a circulação de ar.
12. Em condições extremamente adversas, o líquido interior da bateria poderá aparecer na parte exterior. Evitar o contacto. Em caso de contacto, lavar com água abundantemente. Em caso de contacto com os olhos, deve consultar o seu médico imediatamente.
13. Não expor o equipamento ao fogo ou a temperatura excessiva.
14. As reparações apenas devem ser realizadas por pessoal ou serviço qualificado.
15. A versão de 110V apenas suporta carga da rede entre 100-120V CA (AC) e 50/60Hz. A versão 220V apenas suporta carga da rede entre 220-240V CA (AC) e 50/60Hz. Por favor, não exceder a voltagem de entrada definida. Caso contrário poderá ocorrer uma anomalia no equipamento, a qual não estará coberta pela garantia.
16. Não exponha, nem utilize este equipamento com chuva, neve ou em condições de grande humidade.
17. Para prevenir riscos de eletrocussão, nunca utilize o equipamento com as mãos molhadas, muito menos se estiver descalço.
18. Por favor, seja consciente e respeite as leis e as normas locais ao reciclar ou descartar o produto.
19. Este manual descreve como reduzir os riscos. Por favor, compreenda o seu conteúdo e siga as suas indicações. Caso contrário, não assumiremos qualquer responsabilidade em relação a garantias ou outra qualquer responsabilidade. Por favor, preserve adequadamente este manual!

2. Identificação dos componentes

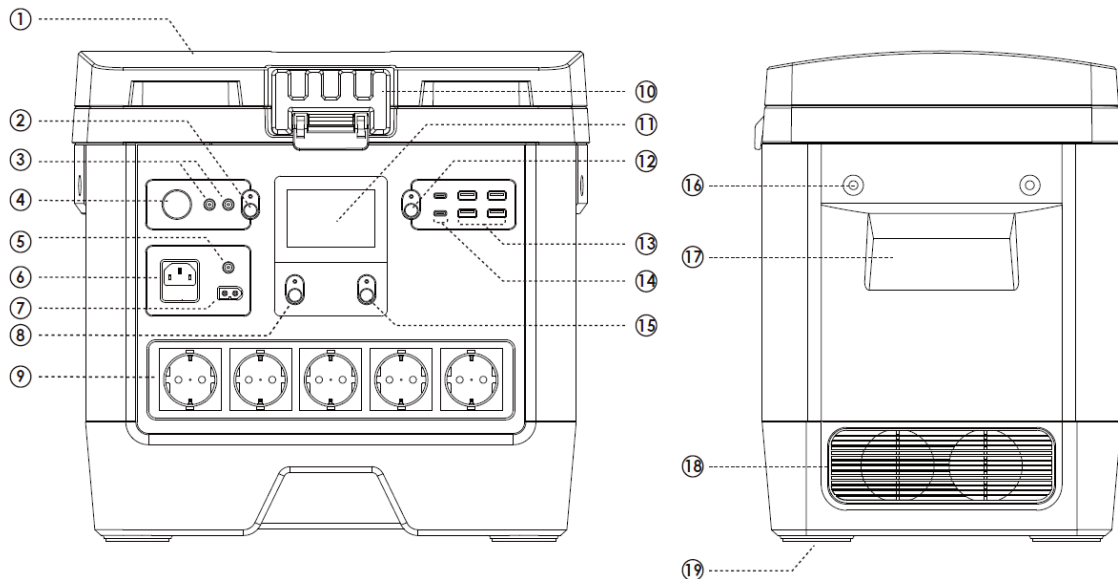


LED indicador de % de energia acumulada

Botão indicador de carga de energia

Porta de carregamento

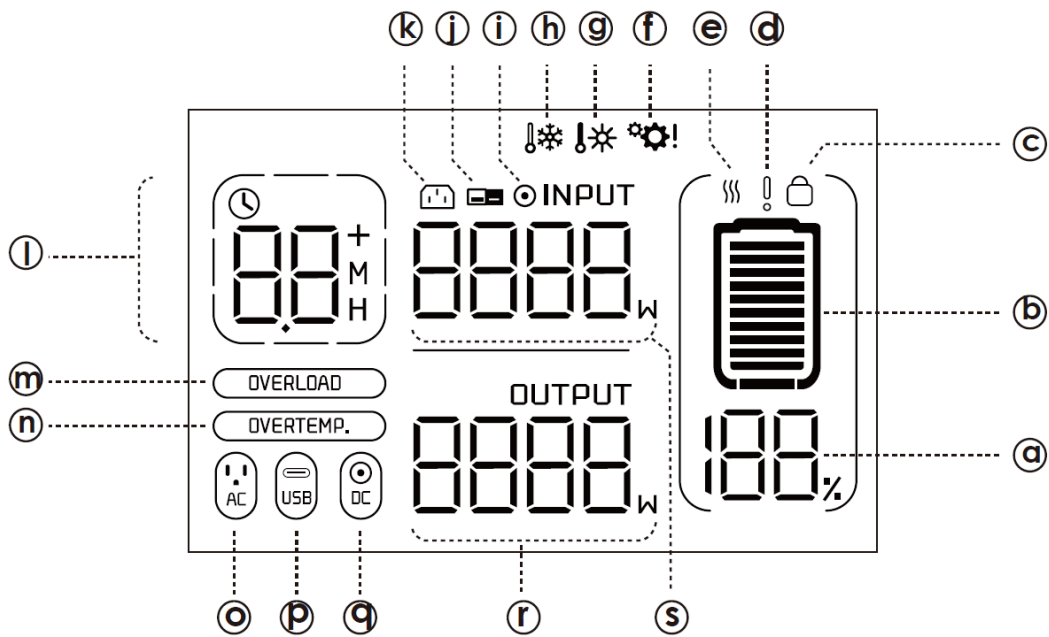
Conector à estação



1- Cobertura do compartimento da bateria	11- Visor LCD
2- Botão CC (DC) ON/OFF	12- Botão USB ON/OFF
3- Porta de saída CC (DC)	13- Portas de saída QC3.0 USB-A
4- Tomada isqueiro do carro	14- Portas de saída PD100W USB-C
5- Porta de entrada CC (DC)	15- Interruptor geral ON/OFF
6- Porta de entrada CA (AC)	16- Orifício para fixação de olhais*
7- Porta de entrada painel solar	17- Asa
8- Botão CA (AC) ON/OFF	18- Ventoinha de refrigeração
9- Portas de saída CA (AC)	19- Orifícios para montagem de rodas
10- Fecho do compartimento da bateria	

*O olhal ou anel pode ser útil para fixar a estação em um baú ou qualquer outro local onde haja risco de movimentos bruscos. A GENERGY não fornece olhais. Modelos padrão podem ser adquiridos em lojas de ferragens, rosca M6.

2.1 Painel de controlo



Informação indicativa da bateria	a	100%	Nível energia bat. %	d	!	Aviso anomalia bat.
	b		Nível energia bateria	e	⋮	Indicação alta/baixa temperatura bat.
	c		Proteção bateria			
Indicação de entrada	k		Entrada CA (AC)	i		Saída CC (DC)
	j		Entrada painel solar	s		Indicação de potência de entrada
Indicação de saída	o		Saída CA (AC)	q		Saída CC (DC) isqueiro carro
	p		Saída USB-A/USB-C	r		Indicação de potência de saída
Indicação tempo restante	l		Indicador de descarga restante/ indicador de tempo para carga total	l	M	Minutos
				l	H	Horas
Indicação de proteção	f		Indicação de falha no sistema	m	OVERLOAD	Indicação de proteção contra sobrecarga
	g		Indicação sobreaquecimento	n	OVERTEMP.	Indicação de proteção de sobreaquecimento
	h		Indicação baixa temperatura			

NOTA:

- O visor desliga-se automaticamente se a estação permanecer em vazio por mais de três minutos (sem aparelho conectado). Para ligar o visor, pressione o botão ON/OFF.
- Da mesma forma, passados mais de 10 minutos sem conectar nada, a estação desliga-se totalmente.
- Em caso de alerta de anomalia ou de proteção, o visor não se desliga automaticamente. Só após a resolução do problema.

3. Características e especificações

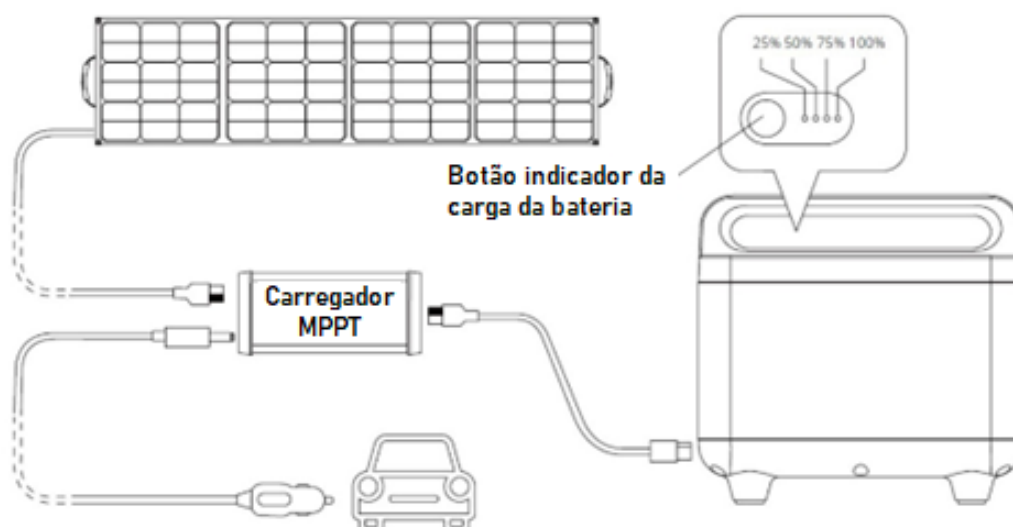
A estação portátil de carregamento é um sistema inovador de armazenamento de energia, onde a sua conceção criativa possibilita dois métodos diferentes de carga: a bateria em separado através de um carregador auxiliar MPPT (REF-31615) e a mesma bateria incorporada na estação. Pode seleccionar o número de baterias que desejar (REF-31600), de acordo com as suas necessidades e preferências. Também pode adquirir até um máximo de 3 painéis solares GZE200W (REF31610) para conseguir uma fonte de energia ilimitada. Um mundo de oportunidades energéticas está à tua espera!

Capacidade da bateria:		1953Wh (3.7V/527,800mAh)		
Tipo de bateria:		Células de lítio (Li-ion 18650)		
Entradas:	AC	1000W Max.	100-120V ~, 60Hz 220-240V ~, 50Hz	Segundo o país
	XT60	12-60V/10A Max. (600W Max.) Controlador de carga solar MPPT integrado		
	DC 5521	12-60V/7A Max. (420W Max.)		
Onda inverter:		Senoidal pura		
Saída AC:		Potência nominal: 2000W Potência de pico: 3000W	100-120V ~, 60Hz 220-240V ~, 50Hz	Segundo o país
Saída DC:	2x USB-C	PD 100W (5V/9V/12V/15V/3A, 20V/5A Max.) por cada porta		
	4x USB-A	QC3.0 (5V/3A, 9V/2A, 12V/1.5A) por cada porta, Max. 18W		
	1x Isqueiro	13.6V/8A, 108.8W Max.	Total partilha 8A max.	
	2x DC5521	13.6V/8A, 108.8W Max.		

4. Carregamento da bateria

4.1 Como carregar a bateria separadamente (sem estação)

Para além de carregar as baterias enquanto estão integradas na estação, também podemos carrega-las de modo independente com um carregador auxiliar MPPT (REF-31615), o qual se vende em separado. Pressione durante 5 segundos o botão indicador de carga da bateria, a bateria liga-se e poderá verificar o seu nível de energia restante.



1. Para recarregar a bateria (sem estação), conecte-a ao carregador auxiliar MPPT.
2. Conecte a porta de entrada do carregador auxiliar MPPT ao painel solar ou ao isqueiro do carro (aceita dois métodos de entrada de carga). Se ambas as fontes de carga estão conectadas ao mesmo tempo, o sistema dará prioridade ao carregamento a partir do painel solar.
3. O indicador do nível de energia corresponde ao led que pisca durante a carga. Quando a carga está completa, os 4 indicadores estarão ligados.
4. Quando a bateria está em carga, o led indicador da bateria está sempre ligado. Por favor, mantenha pressionado o botão indicador de carga da bateria para desligar, sempre que guardar a bateria.



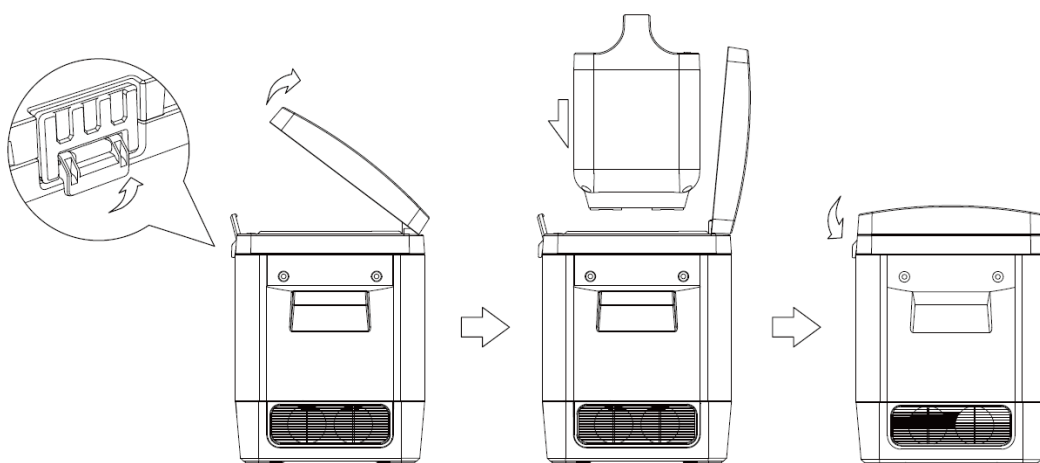
AVISO:

- Por razões de segurança, ligadores normalizados têm de ser utilizados para carregar a bateria.
- O carregamento com ligadores não normalizados pode causar o dano do produto e até fogo, choque elétrico ou danos pessoais em circunstâncias extremas.
- Por favor, compreenda e siga este manual. Caso contrário, não assumiremos qualquer responsabilidade de garantia ou outras responsabilidades relacionadas.

4.2 Instalação da bateria

Dado que o equipamento adota o conceito de bateria e estação em separado, é necessário instalar a bateria antes de utilizar a estação de carregamento GZE-2020R. Caso, a bateria já esteja instalada, ignore este procedimento.

1. Liberte o fecho central e abra a cobertura do compartimento da bateria.
2. Levante a bateria com as duas mãos e coloque-a no compartimento, sempre mantendo um posicionamento vertical. Faça a bateria descer lentamente.
3. Feche o compartimento da bateria e fixe com o fecho. Após a instalação da bateria, a estação liga-se automaticamente.

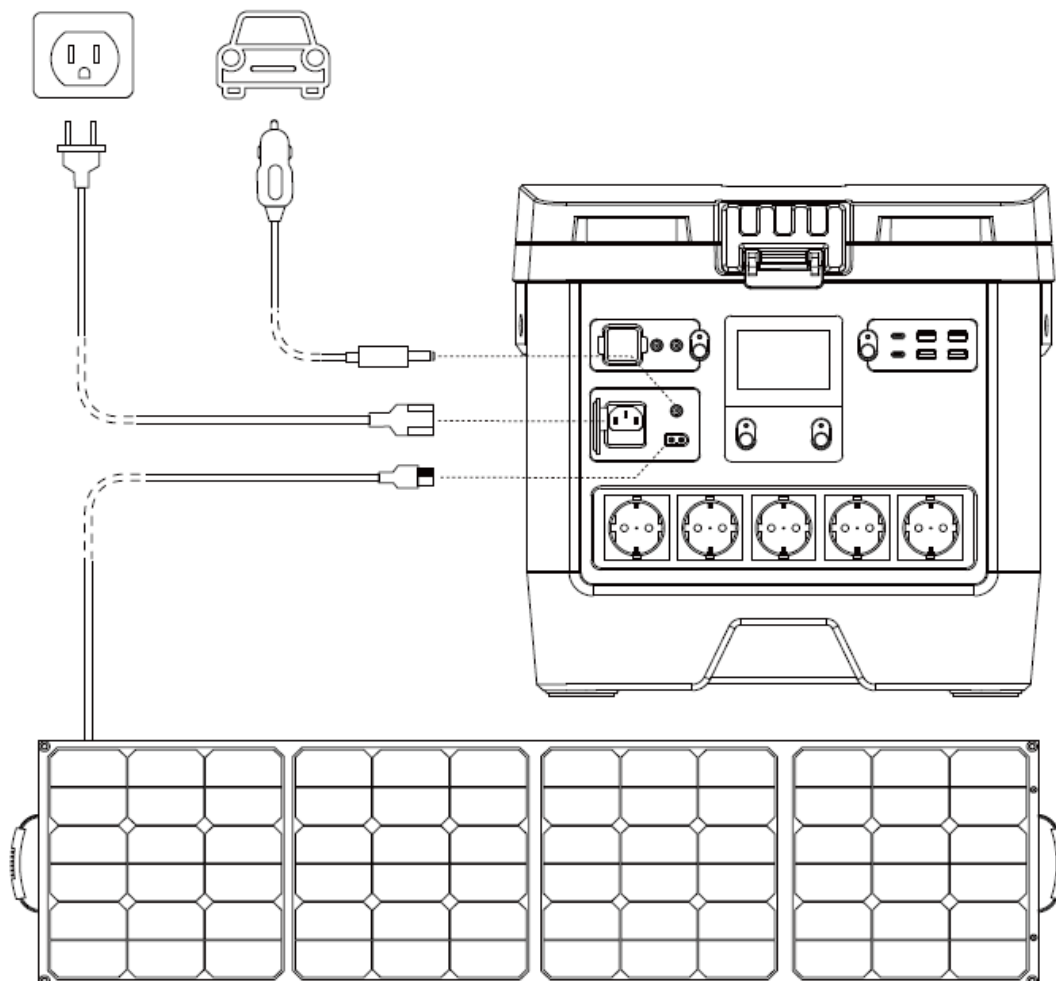


4.3 Como carregar a bateria instalada na estação

- Por favor, carregue a bateria ou instale uma bateria carregada completamente, antes de utilizar o equipamento.
- Após um longo período de armazenamento, carregue sempre a bateria. Quando não utilizar a estação por longos períodos, é recomendável recarregá-la totalmente a cada 3 meses, pelo menos.
- Existem 3 portas de carregamento no equipamento: porta de entrada de rede CA (AC), porta de carregamento XT60 para painel solar e uma porta DC 5521.

Pode utilizar uma variedade de métodos de carga através dessas 3 portas de entrada:

1. Porta de entrada CA (AC): carga super rápida a partir da rede com uma potência máxima de carga de 1200W.
2. Porta DC 5521: para carregar a partir do isqueiro de carro.
3. Porta de entrada XT60: para carregar a partir de painéis solares.



4.4 Como carregar a bateria instalada por painéis solares em paralelo

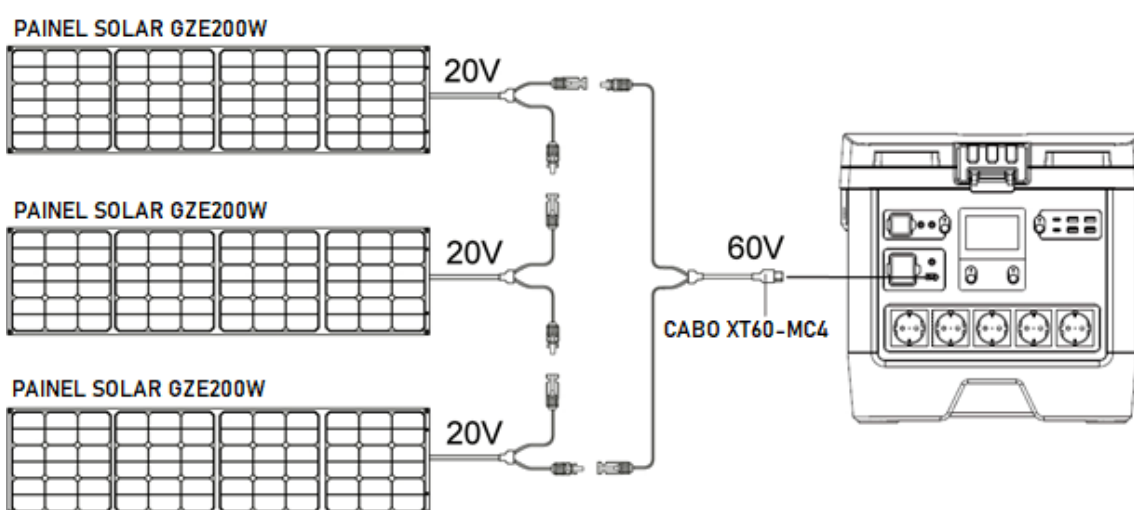
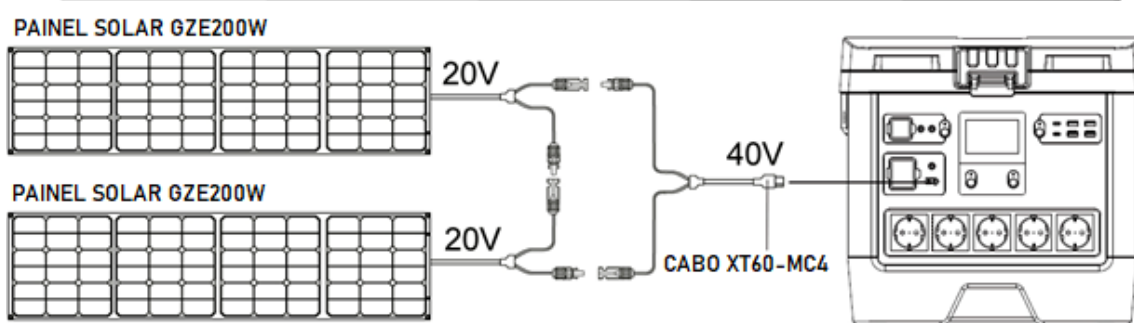
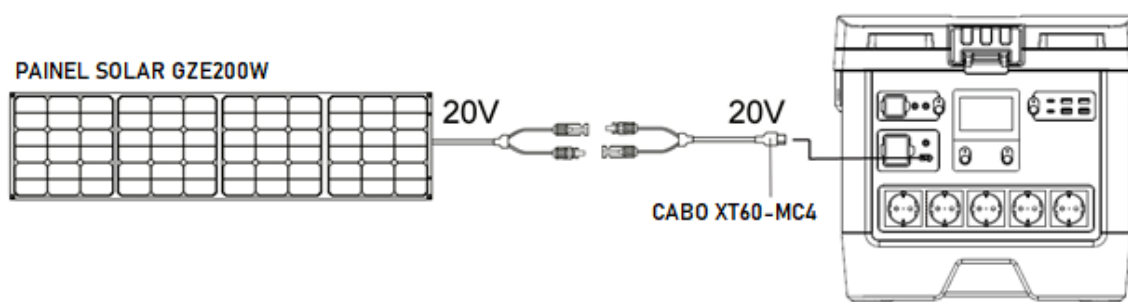
A estação suporta carga a partir dos painéis solares até um máximo de 600W. Pode adquirir vários painéis solares (REF31610) e conectá-los com o cabo de ligação XT60-MC4 (REF31620) para conseguir uma carga rápida de energia solar com alta intensidade.



PRECAUÇÃO

- A voltagem máxima dos painéis solares que o equipamento pode suportar é de 60V e a intensidade máxima é de 10A.

Veja as 3 configurações de ligação usando painéis GENERGY GZE200W:

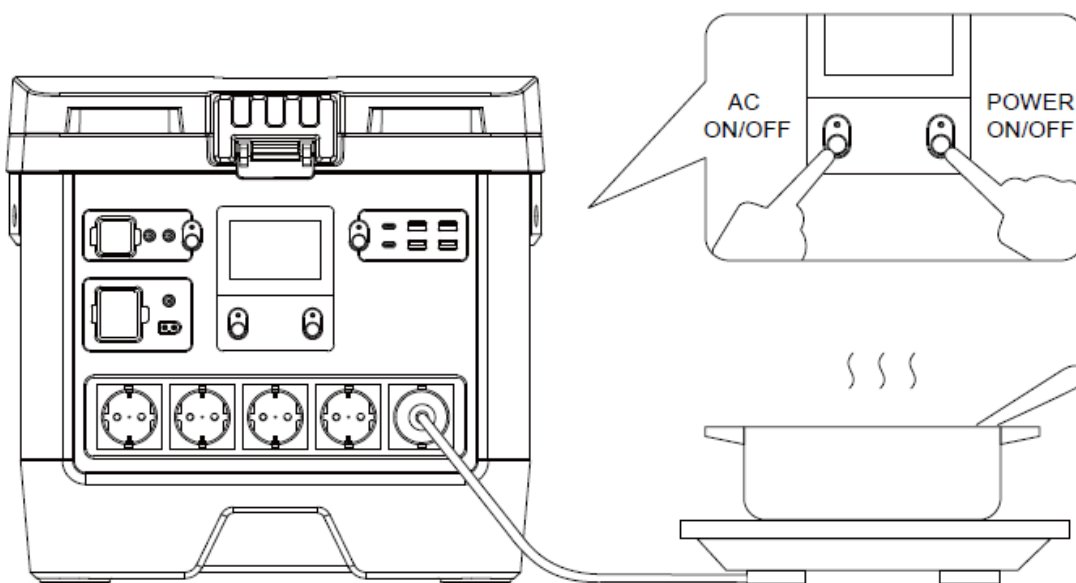


5. Como alimentar os aparelhos conectados

5.1 Utilizar a saída CA (AC)

Na condição de que a energia total de saída não exceda os 2000W, o equipamento pode alimentar até 8 aparelhos de CA (AC) em simultâneo. (Dependendo do país, o número de tomadas CA (AC) é diferente. As versões dos EUA e Japão têm 8 tomadas, a versão inglesa tem 6 tomadas e a versão europeia universal tem 5).

1. Após verificar se a bateria está instalada, pressione o botão POWER ON/OFF durante 3 segundos para ligar a estação. O indicador de energia principal e o visor ligarão, entrando em estado de standby.
2. Ligue os aparelhos às tomadas.
3. Pressione o botão AC ON/OFF para ligar a função de saída CA (AC). A estação começará a alimentar os aparelhos conectados.
4. Pressione de novo o botão AC ON/OFF para desligar a função de saída CA (AC).
5. Quando não utilizar o equipamento por longos períodos, por favor, pressione o botão principal POWER ON/OFF durante 3 segundos para desligar por completo a estação e economizar energia.

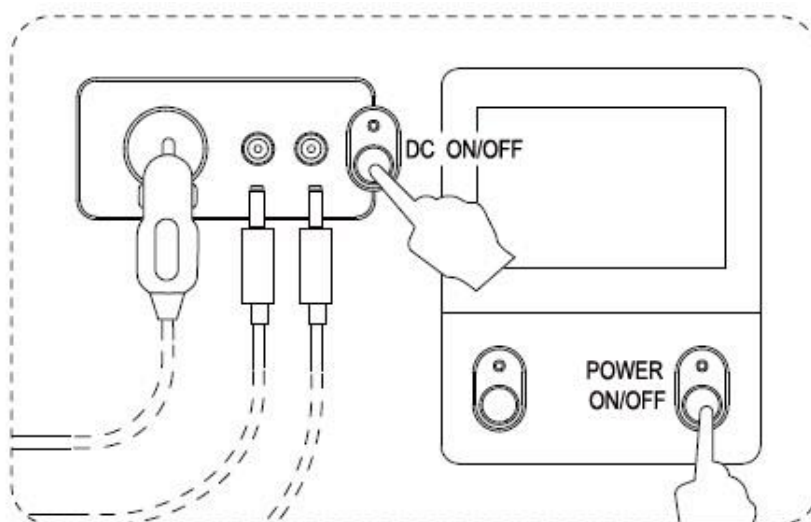


⊙ PRECAUÇÃO

- Ao recarregar a estação a partir da rede elétrica, a função de saída de CA (AC) permanecerá desligada e não poderá ser ligada usando o botão AC ON/OFF.
- Se a estação GZE-2020R for conectada à rede durante a operação de saída de CA (AC), a saída de CA (AC) será desligada automaticamente.

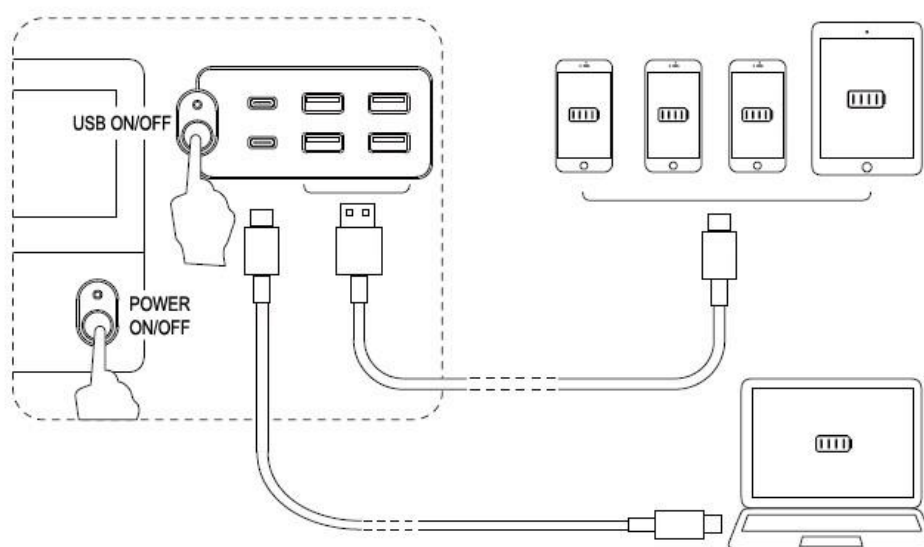
5.2 Utilizar a saída CC (DC)

1. Após verificar se a bateria está instalada, pressione o botão POWER ON/OFF durante 3 segundos para ligar a estação. O indicador de energia principal e o visor ligarão, entrando em estado de standby.
2. Ligue os aparelhos de CC (DC).
3. Pressione o botão DC ON/OFF para ligar a função de saída CC (DC).
4. Pressione de novo o botão DC ON/OFF para desligar a função de saída CC (DC).
5. Quando não utilizar o equipamento por longos períodos, por favor, pressione o botão principal POWER ON/OFF durante 3 segundos para desligar por completo a estação e economizar energia.



5.3 Utilizar a saída USB

1. Após verificar se a bateria está instalada, pressione o botão POWER ON/OFF durante 3 segundos para ligar a estação. O indicador de energia principal e o visor ligarão, entrando em estado de standby.
2. Pressione o botão USB ON/OFF para ligar a função de saída USB.
3. Conecte os aparelhos USB e comece a utilizar.



6. Garantia

Ao seu produto aplica-se a seguinte garantia:

- ✓ 3 anos para produtos faturados a consumidores (particulares).
- ✓ 1 ano para produtos faturados a empresas, sociedades, cooperativas ou qualquer outra entidade legal diferente do consumidor final (particular).

Esta garantia cobre qualquer defeito de fabrico que o produto possa ter durante a vigência do seu período de garantia, com o pressuposto de que o plano de manutenção é respeitado e os seus cuidados são adequados. A garantia abrange as peças de reparação e a mão-de-obra necessária.

A bateria tem uma lógica de perda de capacidade de armazenamento de energia que varia segundo as suas condições de utilização. Essa perda de desempenho da bateria é um fator completamente normal e não é considerada um defeito, por isso, a garantia não assumirá em nenhum caso estas perdas de desempenho.

A garantia não cobre possíveis danos ou perdas provocadas a outros bens, ao proprietário ou a terceiros por supostas falhas deste equipamento.

A garantia está cancelada se a máquina apresenta danos, sintomas de ter sido manipulada, falta de cuidado/manutenção, exposição à chuva/neve ou elevadas humidades.

A garantia não cobre danos por deterioração se o utilizador está a utilizar acessórios, cabos ou ligações não originais de GENERGY ZERO EMISION.

O período de garantia é definido apenas pela informação que consta na fatura: tipo de entidade que adquiriu e data de aquisição. Em nenhum caso, se considera como referência o destino ou utilização que se dá ao produto.

CE

Declaración de conformidad del fabricante / Declaration of conformity of manufacturer / Declaração de conformidade

SG GROUP Avenida del Ebro, 12 Calahorra 26500 (La Rioja) Spain

Declara que el siguiente aparato cumple con los requisitos básicos adecuados a la seguridad y salud según las directivas de la CE (mostradas en esta declaración) basados en su diseño de origen puesto en circulación por nosotros. Esta declaración se refiere exclusivamente a la maquinaria en el estado en que se ofrece al mercado, y excluye los componentes que se añadan y / o las operaciones realizadas posteriormente por el usuario final.

Declare that the following Appliance complies with the appropriate basic safety and health requirements of the EC Directives (show in this declaration) based on its design and type, as brought into circulation by us. This declaration relates exclusively to the machinery in the state in which it was placed on the market, and excludes components which are added and/or operations carried out subsequently by the final user.

Declaramos que o seguinte equipamento cumpre com os requisitos básicos relativos à Segurança e Saúde, segundo as directivas da CE (incluídas nesta declaração), e o desenho de origem disponibilizado por nós. Esta declaração refere-se exclusivamente ao estado do equipamento quando se coloca no mercado, e excluem acessórios e/ou componentes adicionados pelo utilizador à posteriori.

- | | | |
|---|-----------------------------------|---|
| ✓ | Denominación / Name / Designação: | Cargador solar portátil / Solar panel charger / Carregador solar portátil |
| ✓ | Marca / Brand / Marca: | GENERGY |
| ✓ | Modelo / Model / Modelo: | GZE2020R |
| ✓ | Potencia / Power / Potência: | 2000W |
| ✓ | Capacidad / Capacity / Capacidade | 1953Wh |

Certificados internacionales/international certifications/certificações internacionais: CE\RoHS\MSDS\FCC\UN38.3\Marine report.
Applicable a Europa / Applicable to Europe / Aplicables a Europa:

2014/30/EU EMC

- EN55032:2015/A11:2020
- EN55035:2017/A11:2020
- EN IEC 61000-3-2:2019
- EN61000-3-3:2013+A1:2019

2014/35/EU LVD

- EN62368-1:2014+A11:2017

2011/65/EU RoSH

UN38.3

Calahorra 01-08-2022



No retorne este producto a la tienda - Do not return the product to the store

¡ESTAMOS AQUI PARA AYUDAR!
WE ARE HERE TO HELP!

Envíe sus dudas a nuestro equipo postventa (respuesta en 24horas)

spv@sg-group.es

Si lo prefiere llámenos directamente
(Phone service only available in spanish language)

690138487

- Dudas durante la puesta en marcha
Doubts during first start-up
- Documentación técnica
Technical documentation
- Asesoramiento tecnico / Technical advice
- Mantenimiento / Maintenance
- Recambios / Spare parts



AVENIDA DEL EBRO, 10 CALAHORRA (LA RIOJA) ESPAÑA

INFORMACION - INFORMATION - INFORMAÇÕES: INFO@SG-GROUP.ES

ОФИЦИАЛЬНЫЙ ДИЛЕР В УКРАИНЕ:

storgom.ua

ГРАФИК РАБОТЫ:

Пн. – Пт.: с 8:30 по 18:30

Сб.: с 09:00 по 16:00

Вс.: с 10:00 по 16:00

КОНТАКТЫ:

+38 (044) 360-46-77

+38 (066) 77-395-77

+38 (097) 77-236-77

+38 (093) 360-46-77

Детальное описание товара: <https://storgom.ua/product/genergy-145055.html>

Другие товары: <https://storgom.ua/zaryadnye-stancii.html>