

PATON

USER MANUAL
ПОСІБНИК КОРИСТУВАЧА
РУКОВОДСТВО ПОЛЬЗОВАТЕЛЯ

MINI
/MINI-C

ECO-200
/ECO-200-C

ECO-160
/ECO-160-C

ECO-250
/ECO-250-C

ECO-315-400V





РУССКИЙ
СОДЕРЖАНИЕ

1. Общие положения	5
2. Ввод в эксплуатацию	8
2.1. Использование согласно назначению	8
2.2. Требования к размещению	8
2.3. Подключение к сети	9
2.4. Подключение сетевого штекера	9
3. Сварка штучными электродами (РДС «ММА»)	9
3.1. Функция Горячий Старт «Hot-Start»	10
3.2. Функция Форсаж Дуги «Arc-Force»	10
3.3. Функция Антиприлипания «Anti-Stick»	11
4. Уход и техническое обслуживание	12
5. Режим работы от генератора	12
6. Правила хранения	12
7. Транспортирование	13
8. Технические данные	13
9. Комплект поставки	13
10. Поиск и устранение неисправностей	14
11. Правила техники безопасности	15
12. Принципиальная электрическая схема источника	12
13. Гарантийные обязательства	13

Подсоединение к силовой сети/силовому щиту (при 25°C):

ВНИМАНИЕ! Учитывайте провода, проведённые в стенах и другие удлинители!

Используемый электрод	Установленное значение тока	Сечение каждой жилы сетевого провода, кв. мм	Максимальная длина провода, м
1x 220/230V – MINI, ECO-160, ECO-200, ECO-250			
Ø2 мм	не более 80А	1,0	75
		1,5	115
		2,0	155
		2,5	195
		4,0	310
		6,0	465
Ø3 мм	не более 120А	1,5	75
		2,0	105
		2,5	130
		4,0	205
		6,0	310
Ø4 мм	не более 160А	2,0	75
		2,5	95
		4,0	155
		6,0	230
Ø5 мм легкоплавкие	не более 200А	2,5	75
		4,0	125
		6,0	185
Ø5 мм тугоплавкие	до 250А	2,5	60
		4,0	100
		6,0	150
3 x 380/400V – ECO-315-400V			
Ø2 мм	не более 80А	0,75	100
		1,0	135
		1,5	205
Ø3 мм	не более 120А	1,0	90
		1,5	135
		2,5	220
Ø4 мм	не более 160А	1,5	95
		2,5	160
		4,0	260
Ø5 мм	не более 220А	1,5	70
		2,5	115
		4,0	180
Ø6 мм	не более 315А	1,5	45
		2,5	75
		4,0	115

ВНИМАНИЕ! Сетевая кнопка на задней панели моделей MINI и ECO-160/200/250 не является силовой, поэтому при выключении аппарата не обесточивает полностью всю внутреннюю электронику. По этой причине по технике безопасности после завершения сварочных работ, выключайте вилку из сети.

1. ОБЩИЕ ПОЛОЖЕНИЯ

Инверторные выпрямители PATON MINI, ECO-160, ECO-200, ECO-250, ECO-315-400V предназначены для ручной дуговой сварки (РДС «ММА») на постоянном токе. Эта «Есо» серия аппаратов предназначена для требовательных пользователей, кому нужен самый компактный и функциональный аппарата на его полном номинальном токе 150А/160А/200А/250А/315А соответственно. Этого достаточно для работы с любыми электродами от Ø1,6мм до Ø6мм включая тугоплавкие (для ECO-315), при этом продолжительность нагрузки не менее 40%, что с запасом позволит решить большинство задач более чем в бытовом секторе (мастерские, автохозяйства и т.п.).

Во все фирменные модели MINI и ECO производства PATON встроен блок защиты от пониженного напряжения.

За счёт повышения частоты подаваемого напряжения на трансформатор он уменьшается в десятки раз, вот почему аппарат имеет в несколько раз меньший вес и габаритные размеры при одинаковых выходных параметрах в сравнении с классическим оборудованием.

Основные преимущества:

1. Помимо защиты от скачков напряжения установлена система стабилизации работы при **больших долговременных** перепадах напряжения в питающей сети от 170В до 260В (для моделей MINI, ECO-160/200/250) и от 320В до 440В (для модели ECO-315-400V);
2. Адаптирован к стандартной электросети. За счёт высокого КПД источник обеспечивает **вдвое меньшее электропотребление** по сравнению с традиционными источниками;
3. Удобство работы благодаря хорошей продолжительности нагрузки (ПН) на **номинальном токе**, что позволяет варить **непрерывно** электродами Ø3мм даже самым слабым аппаратом в этой линейке (при температуре окружающей среды 25С);
4. Повышенная надёжность аппарата в условиях запылённого производства;
5. Вся электроника в аппарате пропитана **двумя слоями** высококачественного лака, который обеспечивает надёжность изделия в течении всего срока службы;
6. Плавная регулировка тока сварки;
7. Улучшенная стабильность горения дуги.

ПАРАМЕТРЫ	MINI	ECO-160	ECO-200	ECO-250	ECO-315-400V
Номинальное напряжение питающей сети 50Гц, В	220 230	220 230	220 230	220 230	3x380 3x400
Пределы изменения напряжения питающей сети, В	170 – 260	170 – 260	170 – 260	170 – 260	±15%
Номинальный потребляемый ток из фазы сети, А	18,5	20	25	32	15,3
Номинальный сварочный ток, А	150	160	200	250	315
Максимальный действующий ток, А	180	190	240	300	390
Продолжительность нагрузки (ПН)	40% /при 150А 100% /при 94А	40% /при 160А 100% /при 101А	40% /при 200А 100% /при 126А	40% /при 250А 100% /при 158А	45% /при 315А 100% /при 210А
Пределы регулирования сварочного тока, А	20 – 150	20 – 160	25 – 200	32 – 250	50 – 315
Горячий старт «Hot-Start»	Автоматическая				
Форсаж дуги «Arc-Force»	Автоматическая				
Антиприлипания «Anti-Stick»	Автоматическая				
Напряжение холостого хода, В	до 80	до 80	до 80	до 80	до 70
Напряжение поджига дуги, В	110				115
Номинальная потребляемая мощность, кВА	4,0	4,4	5,5	7,0	10,1
Максимальная потребляемая мощность, кВА	5,0	5,5	6,9	8,8	12,7
КПД, %	90				
Охлаждение	Принудительное				
Диапазон рабочих температур	-25 ... +45°C				
Габаритные размеры (длина, ширина, высота), мм:	200 x 100 x 245	200 x 100 x 260	270 x 110 x 270	270 x 110 x 270	390 x 145 x 335
Масса без аксессуаров, кг	3,3	3,7	4,00	4,35	9,3
Класс защиты*	IP21	IP21	IP21	IP21	IP33

*корпус с IP21 не допускает попадание внутрь изделия тел диаметром более 5,5мм, а также вертикально капающая вода не нарушает работу аппарата

*корпус с IP33 не допускает попадание внутрь изделия тел диаметром более 2,5мм, а также обеспечивает защиту от дождя, когда вода, льющаяся вертикально или под углом 60° к вертикали не нарушает работу аппарата

Рекомендуемая длина силовых сварочных кабелей при сварке:

Максимальный ток	Длина кабеля, м (в одну сторону)	Площадь сечения, кв. мм	Марка кабеля
не более 160А	1...4	8	КГ 1x8
	2...5	10	КГ 1x10
	3...8	16	КГ 1x16
не более 200А	1...4	10	КГ 1x10
	2...6,5	16	КГ 1x16
	3...10	25	КГ 1x25
не более 250А	1...6	16	КГ 1x16
	2...9	25	КГ 1x25
	3...13	35	КГ 1x35
до 315А	1...9	25	КГ 1x25
	2...12	35	КГ 1x35
	3...18	50	КГ 1x50



Рис.1. Элементы управления и индикация

- 1 – Цифровой семисегментный дисплей
 - 2 – Регулятор сварочного тока, позволяет плавно регулировать сварочный ток.
 - 3 – Индикатор статуса питающей сети:
 - а) постоянно светится зеленым – аппарат готов к работе;
 - б) не светится – нет питания либо низкое напряжение в сети;
 - в) светится желтым (в ECO-315) – аппарат в состоянии защиты;
 - 4 – Индикатор работы аппарата:
 - а) не светится – нормальное состояние аппарата;
 - б) светится красным – перегрев;
 - 5 – Сетевой выключатель (не загорается, цвет декоративный);
 - 6 – Кабель для подключения к питающей сети.
- А – Гнездо силового тока «+» типа байонет;
В – Гнездо силового тока «-» типа байонет.

2. ВВОД В ЭКСПЛУАТАЦИЮ

ВНИМАНИЕ! Перед вводом в эксплуатацию следует прочитать раздел „Правила техники безопасности“ п.11.

2.1 ИСПОЛЬЗОВАНИЕ СОГЛАСНО НАЗНАЧЕНИЮ

Сварочный аппарат предназначен исключительно: для ручной дуговой сварки штучным электродом.

Иное использование аппарата считается не соответствующим назначению. Изготовитель не несёт ответственности за ущерб, вызванный использованием аппарата не по назначению.

Использование, согласно назначению, подразумевает соблюдение указаний настоящего руководства по эксплуатации.

2.2 ТРЕБОВАНИЯ К РАЗМЕЩЕНИЮ

Сварочный аппарат защищен от проникновения инородных твёрдых тел диаметром более 5,5 мм.

Сварочный аппарат можно размещать и эксплуатировать на открытом воздухе. Внутренние электрические детали аппарата защищены от непосредственного воздействия сырости.

ВНИМАНИЕ! После окончания сварочных работ в жаркую погоду, либо интенсивных сварочных работ в любую погоду, аппарат сразу не выключать! Необходимо в течении 5 мин дать возможность остыть электронным компонентам.

ВНИМАНИЕ! После эксплуатации в холодное время года, после выключения и последующего остывания аппарата, внутри образуется конденсат, поэтому его нельзя включать раньше, чем через 3...4 часа!!!

Поэтому не отключайте аппарат в холодное время года, если планируете его включить раньше, чем через 4 часа.

ВНИМАНИЕ! Аппарат после сильного падения может быть опасным для жизни. Устанавливать на устойчивой твёрдой поверхности.

Необходимо размещать аппарат так, чтобы обеспечивался беспрепятственный вход и выход охлаждающего воздуха через вентиляционные отверстия на передней и задней панелях. Следите за тем, чтобы металлическая пыль (например, при наждачной шлифовке) не засасывалась непосредственно в аппарат вентилятором охлаждения.

2.3 ПОДКЛЮЧЕНИЕ К СЕТИ

1. Сетевое напряжение 220В (-27% +18%) – для моделей MINI, ECO-160/200/250;
2. Трёхфазное сетевое напряжение 3х380В или 3х400В (модель ECO-315-400V), для этого выведено три провода. Правила техники безопасности при проведении работ со сварочным оборудованием требуют заземления корпуса аппарата. Для этого предусмотрено два варианта: 1) использование четвертого провода в сетевом кабеле желто-зелёного цвета (международный стандарт маркировки); 2) использование болтовой клеммы на задней стенке аппарата (более жесткий стандарт заземления, использовался в странах СНГ).

Внимание! При подключении аппарата к сетевому напряжению выше 270В (для MINI, ECO-160/200/250) или 450В (для ECO-315-400V), все гарантийные обязательства изготовителя теряют силу!

А также гарантийные обязательства изготовителя теряют силу при ошибочном подключении фазы сети на заземление источника.

Сетевой разъём, сечения кабелей сети питания, а также сетевые предохранители должны выбираться исходя из технических данных аппарата.

2.4 ПОДКЛЮЧЕНИЕ СЕТЕВОГО ШТЕКЕРА

ВНИМАНИЕ! Сетевой штекер должен соответствовать напряжению питания и токопотреблению сварочного аппарата (см. технические данные). Согласно технике безопасности используйте розетки с гарантированным заземлением!!!

3. СВАРКА ШТУЧНЫМИ ЭЛЕКТРОДАМИ (РДС «ММА»)

- вставить кабель электрода в гнездо источника А «+»;
- вставить кабель «масса» в гнездо источника В «-»;
- присоединить кабель «масса» к изделию;
- подключить сетевой штекер к сети питания;
- сетевой выключатель з перевести в положение «I».

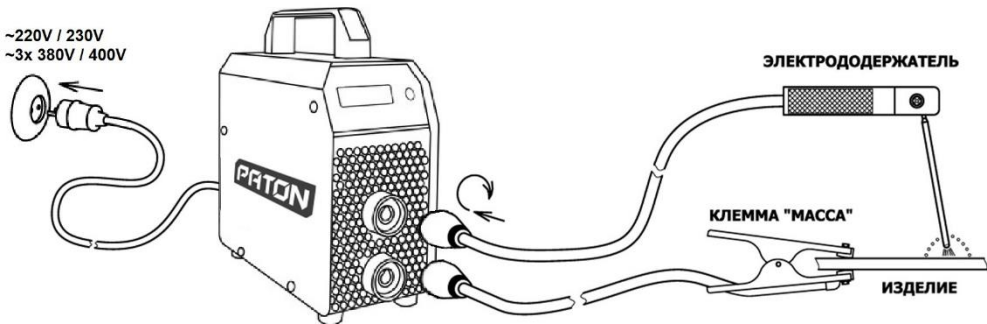


Рис.2. Схема подключения аппарата для сварки штучными электродами

ВНИМАНИЕ! После того как сетевой выключатель 3 переключен в положение «I», штучный электрод находится под напряжением. Не прикасайтесь электродом к токопроводящим или заземлённым предметам, таким как, например, корпус сварочного аппарата и т.д.

3.1 ФУНКЦИЯ ГОРЯЧИЙ СТАРТ «HOT-START»

Преимущества:

- улучшение зажигания даже при использовании плохо зажигающихся электродов;
- более качественное проплавление основного материала во время зажигания, следовательно, меньше непроваров;
- предотвращение шлаковых включений.

Чем достигается:

В течение короткого времени в момент поджига дуги сварочный ток увеличивается на 33% от заданной величины сварочного тока (Рис.3).

Пример: сварка электродом Ф3мм

Установленное регулятором значение сварочного тока составляет 90А.

Ток горячего старта составляет $90\text{А} + 33\% = 120\text{А}$.

3.2 ФУНКЦИЯ ФОРСАЖ ДУГИ «ARC-FORCE»

Преимущества:

- повышение стабильности сварки на короткой дуге;
- улучшение капляпереноса металла в сварочную ванну;
- улучшение зажигания дуги;
- уменьшает вероятность залипания электрода.

Чем достигается:

При снижении напряжения на дуге ниже минимально допустимого для стабильного горения дуги, сварочный ток возрастает на 30% от установленного (Рис.4).

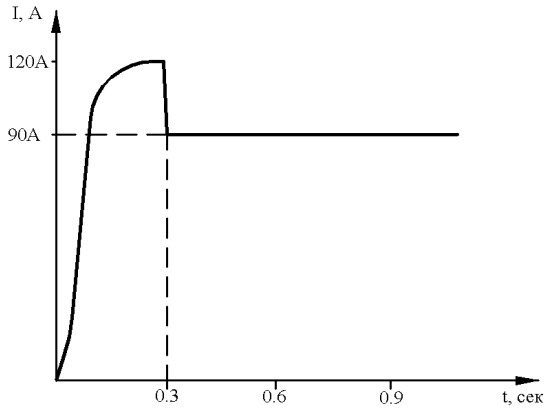


Рис.3. Функция Горячий старт „HOT-START“

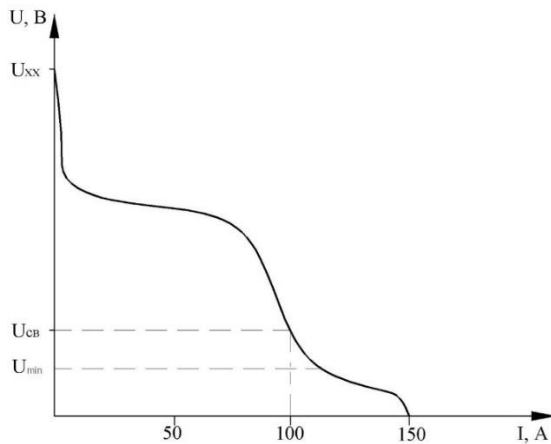


Рис.4. Функция Форсаж дуги „ARC-FORCE“

3.3 ФУНКЦИЯ АНТИПРИЛИПАНИЯ «ANTI-STICK»

130

При начальном поджиге дуги электрод может прилипнуть, прихватываться к изделию, что в свою очередь может привести к перегреванию и раскалиению, а в последующем и порче электрода.

Если электрод прилип к изделию, аппарат через 0,6...0,8 сек снижает сварочный ток. Это облегчает сварщику возможность отделять (отрывать) электрод от изделия без риска обжечь глаза случайным поджигом дуги. После отрыва электрода от изделия, процесс сварки может быть беспрепятственно продолжен.

4. УХОД И ТЕХНИЧЕСКОЕ ОБСЛУЖИВАНИЕ

ВНИМАНИЕ! Перед тем, как открыть аппарат, необходимо выключить его, вынуть сетевой штекер. Дать возможность разрядиться внутренним цепям аппарата (примерно 5 мин) и только после этого производить остальные действия. При уходе установить табличку, запрещающую производить включение.

Для того чтобы сохранить аппарат работоспособным на многие годы, необходимо соблюдать несколько правил:

- производить инспекцию по технике безопасности в заданные интервалы времени (см. Раздел „Правила техники безопасности“);
- при интенсивном использовании, рекомендуем раз в полгода продуть аппарат сухим сжатым воздухом. **Внимание!** Продувка со слишком короткого расстояния может привести к повреждению электронных компонентов;
- при большом скоплении пыли прочистить каналы системы охлаждения вручную.

5. РЕЖИМ РАБОТЫ ОТ ГЕНЕРАТОРА

Источник питания пригоден для работы от генератора при условии:

При работе электродом	Установленное значение тока	Минимальная мощность генератора
Ø2	не более 80А	3,0 kVA
Ø3	не более 120А	4,5 kVA
Ø4	не более 160А	6,0 kVA
Ø5 легкопл.	не более 200А	7,7 kVA
Ø5 тугопл.	не более 250А	10 kVA
Ø6	до 315А	13 kVA

ВНИМАНИЕ! Для безотказной работы выходное напряжение генератора не должно выходить за допустимые пределы 170-260V (либо 320-440V для ECO-315)!

6. ПРАВИЛА ХРАНЕНИЯ

Законсервированный и упакованный источник хранить в условиях хранения 4 по ГОСТ 15150-69 сроком 5 лет.

Расконсервированный источник должен храниться в сухих закрытых помещениях при температуре воздуха не ниже плюс 5 °С. В помещениях не должно быть паров кислот и других активных веществ.

7. ТРАНСПОРТИРОВАНИЕ

Упакованный источник может транспортироваться всеми видами транспорта, обеспечивающими его сохранность с соблюдением правил перевозок, установленных для транспорта данного вида.

8. ТЕХНИЧЕСКИЕ ДАННЫЕ

ВНИМАНИЕ! Если источник рассчитан на специальное напряжение питания, его технические данные приведены на идентификационном щитке на верхней или задней панели. В этом случае сетевой штекер, сетевой кабель следует выбирать в соответствии с используемым напряжением.

Параметры	MINI	ECO-160	ECO-200	ECO-250	ECO-315
Номинальное напряжение сети 50/60Гц, В	~220	~220	~220	~220	~3x380
Пределы изменения напряжения сети, В	170 – 260	170 – 260	170 – 260	170 – 260	±15%
КПД, %	90	90	90	90	90
Пределы регулирования сварочного тока, А	20 – 150	20 – 160	25 – 200	32 – 250	50 – 315
Сварочный ток при: 5 мин / 45% ПН 5 мин / 100% ПН	150 А 94 А	160 А 101 А	200 А 126 А	250 А 158А	315 А 210 А
Макс. потребляемая мощность, кВА	5,0	5,5	6,9	8,8	12,7
Нормальное рабочее напряжение, В: - штучный электрод РДС	20,4 – 25,5	20,4 – 26	20,4 – 26,5	20,4 – 27,0	23,4 – 29

9. КОМПЛЕКТ ПОСТАВКИ

- | | |
|---|---------|
| 1. Источник питания сварочной дуги с сетевым кабелем | – 1 шт; |
| 2. Кабель сварочный с электрододержателем, 3м | – 1 шт; |
| 3. Кабель сварочный с клеммой «масса» ABICOR BINZEL, 3м | – 1 шт; |
| 4. Ремень для переноса аппарата на плече | – 1 шт; |
| 5. Инструкция по эксплуатации | – 1 шт; |
| 6. Фирменный гофрокороб/кейс* PATON | – 1 шт. |

*Для моделей MINI-C, ECO-160-C, ECO-200-C, ECO-250-C

10. ПОИСК И УСТРАНЕНИЕ НЕИСПРАВНОСТЕЙ

Неисправность	Причина	Устранение
Нет сварочного тока Сетевой выключатель включён, индикатор статуса не светится	Обрыв сетевого кабеля	Проверить сетевой кабель.
	Напряжение питающей сети ниже 155В (либо обрыв одной из фазы для ЕСО-315-400V)	Отключить аппарат и подключить к сети с соответствующим питающим напряжением
	Вышел из строя внутренний блок питания источника	Обратиться в сервисный центр
Нет сварочного тока Сетевой выключатель включён, индикатор статуса источника светится зелёным	Отсоединились сварочные кабели	Проверить штекерные соединения
	Не подключена или плохо подключена масса	Установить хороший контакт кабеля массы с изделием
Нет сварочного тока Сетевой выключатель включён, индикатор статуса перегрева источника постоянно светится красным	Сработал термодатчик	Дождаться пока аппарат остынет; после этого он автоматически снова включится
	Недостаточна подача охлаждающего воздуха	Обеспечить достаточный приток воздуха
	Неисправен термодатчик	Обратиться в сервисный центр
Плохое зажигание при сварке штучным электродом , индикатор статуса перегрева источника кратковременно промаргивает красным	Напряжение питающей сети в момент поджига близко к минимально допустимому значению 165В (либо просажены все фазы до ~315В для ЕСО-315)	Если невозможно увеличить сечение подводящих сетевых проводов, попробуйте уменьшить значение установленного тока, до момента, когда дугу можно зажечь. После этого возьмите электрод согласно значению тока.

Продолжение таблицы на странице 15

Продолжение таблицы со страницы 14

Неисправность	Причина	Устранение
Во время сварки происходит спорадический обрыв дуги	Напряжение горения дуги используемого электрода слишком высокое	При возможности использовать другие электроды или сварочный аппарат большей мощности
Штучный электрод прилипает к изделию	Значение сварочного тока слишком низкое	Установить более высокое значение сварочного тока
Плохое качество сварки (сильное разбрызгивание)	Неправильная полярность электрода	Изменить полярность электрода (согласно данным изготовителя электродов)
	Плохой контакт с массой	Закрепить клемму массы как можно ближе к зоне сварки

11. ПРАВИЛА ТЕХНИКИ БЕЗОПАСНОСТИ

ОБЩИЕ ПОЛОЖЕНИЯ

Сварочный аппарат изготовлен в соответствии с техническими стандартами и установленными правилами техники безопасности. Тем не менее, при неправильном обращении возникает опасность:

- травмирования обслуживающего персонала или третьего лица;
- причинения ущерба самому аппарату или материальным ценностям предприятия;
- нарушения эффективного рабочего процесса.

Все лица, которые связаны с вводом в эксплуатацию, управлением, уходом и техническим обслуживанием аппарата должны

- пройти соответствующую аттестацию;
- обладать знаниями по сварке;
- точно соблюдать данную инструкцию.

Неисправности, которые могут снизить безопасность, должны быть срочно устранены.

ОБЯЗАННОСТИ ПОЛЬЗОВАТЕЛЯ

Для личной защиты соблюдайте следующие правила:

- носить прочную обувь, сохраняющую изолирующие свойства в том числе и во влажных условиях;
- защищать руки изолирующими перчатками;
- глаза защищать защитной маской с отвечающим стандартам техники безопасности фильтром против ультрафиолетового излучения;

-использовать только соответствующую (трудно воспламеняющуюся одежду).

ЛИЧНОЕ ЗАЩИТНОЕ ОСНАЩЕНИЕ

Для личной защиты соблюдайте следующие правила:

- носить прочную обувь, сохраняющую изолирующие свойства в том числе и во влажных условиях;
- защищать руки изолирующими перчатками;
- глаза защищать защитной маской с отвечающим стандартам техники безопасности фильтром против ультрафиолетового излучения;
- использовать только соответствующую (трудно воспламеняющуюся одежду).

ОПАСНОСТЬ ВРЕДНЫХ ГАЗОВ И ИСПАРЕНИЙ

- возникший дым и вредные газы удалить из рабочей зоны специальными средствами;
- обеспечить достаточный приток свежего воздуха;
- пары растворителей не должны попадать в зону излучения сварочной дуги.

ОПАСНОСТЬ ВЫЛЕТА ИСКР

- воспламеняющиеся предметы удалить из рабочей зоны;
- не допускаются сварочные работы на емкостях, в которых хранятся или хранились газы, горючее, нефтепродукты. Возможна опасность взрыва остатков этих продуктов;
- в пожаро- и взрывоопасных помещениях соблюдать особые правила, в соответствии с национальными и международными нормами.

ОПАСНОСТЬ СЕТЕВОГО И СВАРОЧНОГО ТОКА

- поражение электрическим током может быть смертельным;
- созданные высоким током магнитные поля могут оказывать отрицательное воздействие на работоспособность электроприборов (например, кардиостимулятор). Лица, носящие такие приборы, должны посоветоваться с врачом, прежде чем приближаться к рабочей сварочной площадке;
- сварочный кабель должен быть прочным, неповрежденным и изолированным. Ослабленные соединения и поврежденный кабель нужно незамедлительно заменить. Сетевые кабели и кабели сварочного аппарата должны систематически проверяться специалистом-электриком на исправность изоляции;
- во время использования запрещается снимать внешний кожух аппарата.

НЕФОРМАЛЬНЫЕ МЕРЫ ПРЕДОСТОРОЖНОСТИ

- инструкцию постоянно хранить вблизи места применения сварочного аппарата;

-дополнительно к инструкции соблюдать действующие общие и местные правила техники безопасности и экологии;

-все указания на сварочном аппарате содержать в читаемом состоянии.

БЛУЖДАЮЩИЕ СВАРОЧНЫЕ ТОКИ

-следить за тем, чтобы клемма кабеля массы была прочно присоединена к изделию;

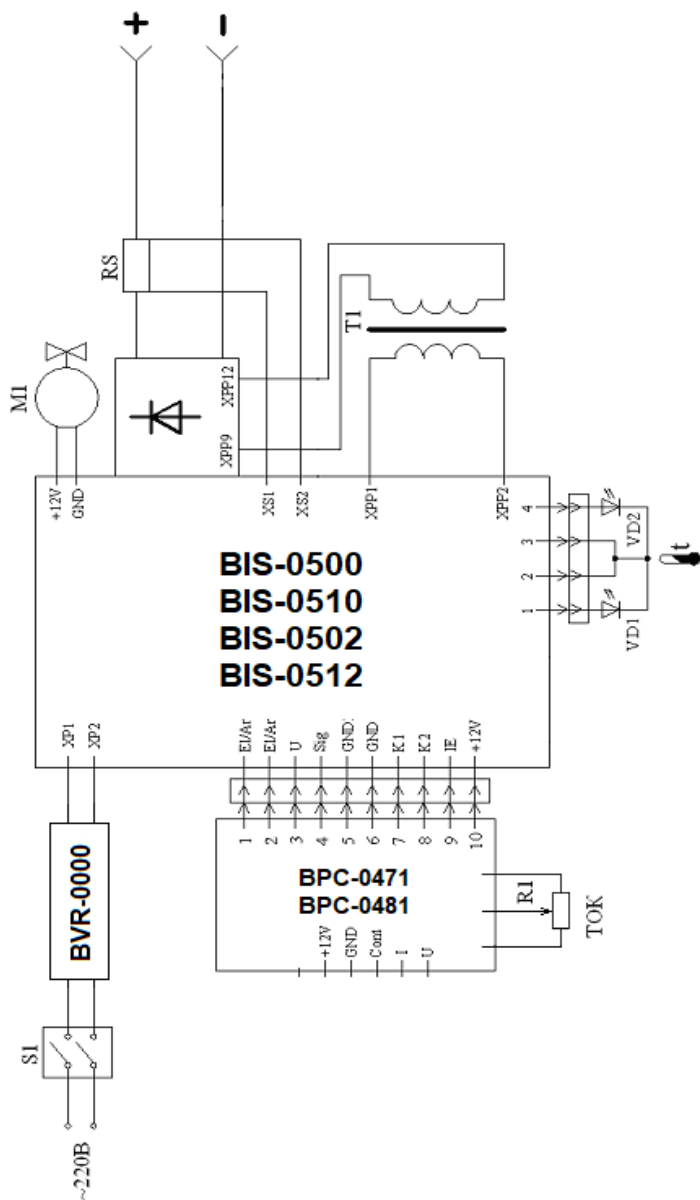
-по возможности не устанавливать сварочный аппарат непосредственно на электропроводное покрытие пола или рабочего стола, использовать изолирующие прокладки.

МЕРЫ ПРЕДОСТОРОЖНОСТИ В ОБЫЧНЫХ УСЛОВИЯХ

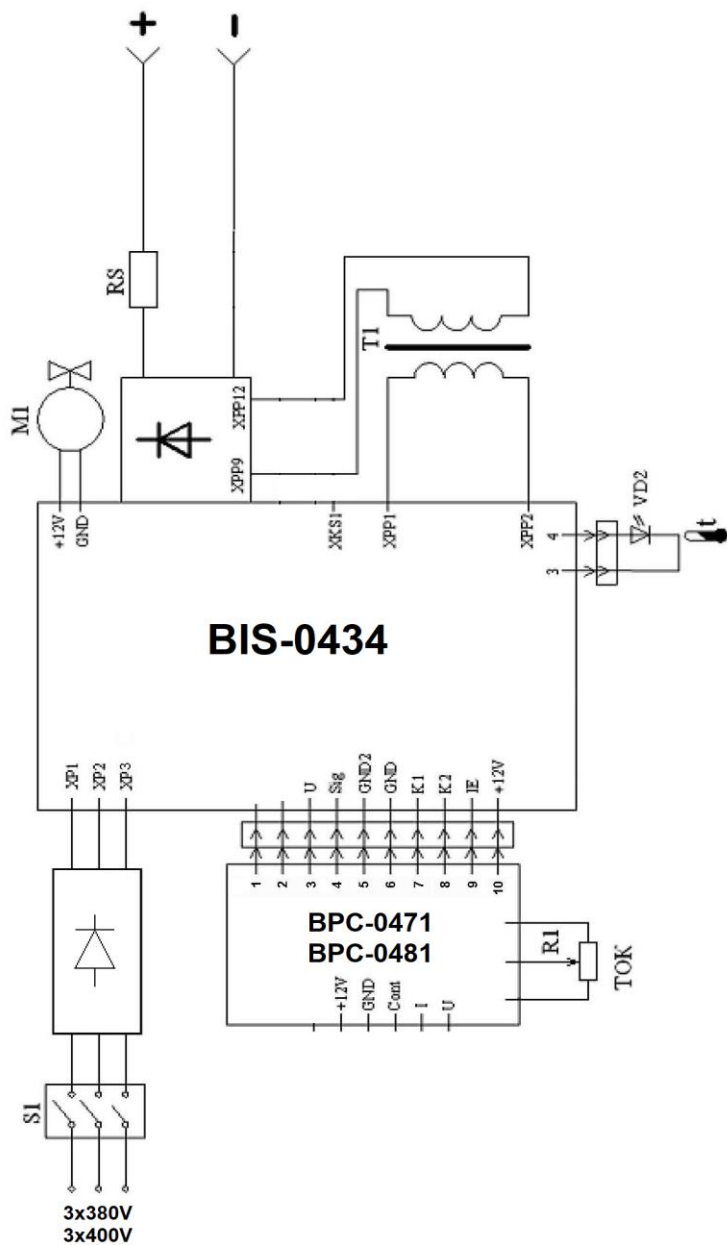
Минимум один раз в неделю проверять аппарат на внешние повреждения и функционирование предохранительных устройств.

12. ПРИНЦИПИАЛЬНАЯ ЭЛЕКТРИЧЕСКАЯ СХЕМА ИСТОЧНИКА

Принципиальная электрическая схема
Источника PATON MINI, ECO-160/200/250 DC MMA



Принципиальная электрическая схема
Источника PATON ECO-315-400V DC MMA



13. ГАРАНТИЙНЫЕ ОБЯЗАТЕЛЬСТВА

Компания «ПАТОН ИНТЕРНЭШНЛ» гарантирует исправную работу источника питания при соблюдении потребителем условий эксплуатации, хранения и транспортирования.

ВНИМАНИЕ! Бесплатное гарантийное обслуживание отсутствует при механических повреждениях сварочного аппарата!

МОДЕЛЬ АППАРАТА	СРОК ГАРАНТИИ
MINI	3 года
ECO-315-400V	
ECO-160	5 лет
ECO-200	
ECO-250	

Основной гарантийный период исчисляется со дня продажи инверторного оборудования конечному покупателю.

В течение основного гарантийного периода продавец обязуется, бесплатно для владельца инверторного оборудования PATON:

- произвести диагностику и выявить причину поломки,
- обеспечить необходимыми для выполнения ремонта узлами и элементами,
- провести работы по замене вышедших из строя элементов и узлов,
- провести тестирование отремонтированного оборудования.

Основные гарантийные обязательства не распространяются на оборудование:

- с механическими повреждениями, повлиявшими на работоспособность аппарата (деформация корпуса и деталей в следствии падение с высоты или падения на оборудование тяжёлых предметов, выпадение кнопок и разъемов),
- со следами коррозии, которая стала причиной неисправного состояния,
- вышедшее из строя по причине воздействия на его силовые и электронные элементы обильной влаги,
- вышедшее из строя по причине накопления внутри токопроводящей пыли (угольная пыль, металлическая стружка и др.),
- в случае попытки самостоятельного ремонта его узлов и/или замены электронных элементов,
- данное оборудование, в зависимости от условий эксплуатации рекомендуется, один раз в полгода, во избежание выхода аппарата из строя, проводить чистку внутренних элементов и узлов сжатым воздухом, снять защитную крышку. Чистку необходимо проводить аккуратно, удерживая шланг компрессора на достаточном расстоянии во избежание повреждения пайки электронных компонентов и механических частей.

Также основные гарантийные обязательства не распространяются на вышедшие из строя внешние элементы оборудования, подверженные физическому контакту, и сопутствующие/расходные материалы, претензии по которым принимаются не позже двух недель после продажи:

- кнопка включения и выключения,
- ручки регулировки сварочных параметров,
- разъёмы подключения кабелей и рукавов,
- разъёмы управления,
- сетевой кабель и вилка сетевого кабеля,
- ручка для переноски, наплечный ремень, кейс, коробка,
- электрододержатель, клемма «массы», горелка, сварочные кабеля и рукава.

Продавец оставляет за собой право отказать в предоставлении гарантийного ремонта, либо установить в качестве даты начала исполнения гарантийных обязательств месяц и год выпуска аппарата (устанавливаются по серийному номеру):

- при утере паспорта владельцем,
- при отсутствии корректного или вообще какого-либо заполнения паспорта продавцом при продаже аппарата,
- гарантийный срок продлевается, на срок гарантийного обслуживания аппарата в сервисном центре.

ОФИЦИАЛЬНЫЙ ДИЛЕР В УКРАИНЕ:

storgom.ua

ГРАФИК РАБОТЫ:

Пн. – Пт.: с 8:30 по 18:30

Сб.: с 09:00 по 16:00

Вс.: с 10:00 по 16:00

КОНТАКТЫ:

+38 (044) 360-46-77

+38 (066) 77-395-77

+38 (097) 77-236-77

+38 (093) 360-46-77

Детальное описание товара:

<https://storgom.ua/product/paton-989613.html>

Другие товары: <https://storgom.ua/inventory.html>