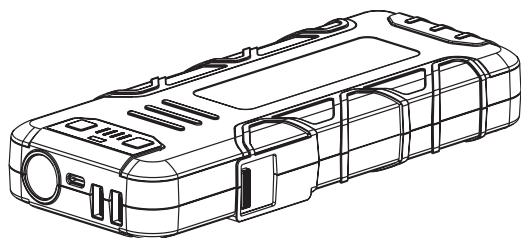


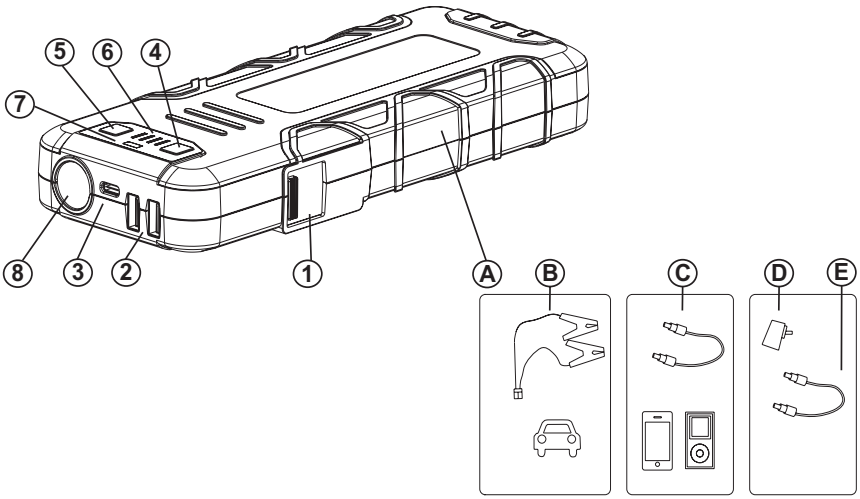
# Fast 20k



IT	3	Manuale istruzioni
EN	5	Instruction Manual
FR	7	Manuel d'instruction
ES	9	Manual de instrucciones
PT	11	Manual de instruções
DE	13	Bedienungsanleitung
DA	15	Brugermanual
NL	17	Handleiding
SV	19	Brukanvisning
NO	21	Instruksjonsmanual
FI	23	Käyttöohjekirja
ET	24	Kasutusõpetus
LV	26	Instrukciju rokasgrāmata
LT	28	Instrukcijų vadovas
PL	30	Instrukcja obsługi
CS	32	Návod k obsluze
HU	34	Használati kézikönyv
SK	36	Návod k obsluhu
HR		
SRB	38	Priručnik za upotrebu
SL	39	Priročnik z navodili za uporabo
EL	41	Εγχειρίδιο Χρήσης
RU	43	Рабочее руководство
BG	46	Ръководство за експлоатация
RO	48	Manual de instrucțiuni
TR	50	Kullanım kılavuzu
AR	52	دليل التعليمات



Fig.1





**(IT)** Smaltimento apparecchiature elettriche ed elettroniche: Simbolo che indica la raccolta separata delle apparecchiature elettriche ed elettroniche. L'utilizzatore ha l'obbligo di non smaltire questa apparecchiatura come rifiuto solido urbano misto (indifferenziato), ma di rivolgersi ai centri di raccolta autorizzati. **(EN)** Electrical and electronic equipment disposal: Symbol indicating separate collection for waste of electrical and electronic equipment. When the end-user wishes to discard this product, it must not be disposed of as (unsorted) mixed municipal solid waste but sent to duly authorised collection facilities. **(FR)** Elimination des appareils électriques et électroniques: Symbole qui indique la collecte séparée des appareils électriques et électroniques. L'utilisateur a l'obligation de ne pas éliminer cet appareilage comme un déchet solide urbain mixte, mais doit s'adresser à des centres de collecte autorisés. **(ES)** Eliminación de equipos eléctricos y electrónicos: Símbolo que indica la recogida diferenciada de los equipos eléctricos y electrónicos. El usuario tiene la obligación de no eliminar este equipo como residuo sólido urbano mixto (indiferenciado), sino que debe dirigirse a los centros de recogida autorizados. **(PT)** Eliminação de aparelhagens eléctricas e electrónicas. Símbolo que indica a recolha separada das aparelhagens eléctricas e electrónicas. O utilizador possui a obrigação de não eliminar esta aparelhagem como residuo sólido urbano misto (indiferenciado) e sim dirigir-se aos centros de recolha autorizados. **(DE)** Entsorgung elektrischer und elektronischer Geräte: Symbol, das die getrennte Entsorgung von elektrischen und elektronischen Geräten angibt. Der Anwender hat die Pflicht, dieses Gerät nicht als (ungetrennter) Hausmüll zu entsorgen, sondern sich an die zugelassenen Sammelstellen zu wenden. **(DA)** Bortskaffelse af elektriske og elektroniske apparater. Dette symbol angiver særskilt indsamling af elektriske og elektroniske apparater. Brugeren har pligt til ikke at bortskaffe dette apparat som fast blandet husholdningsaffald (ikke-adskilt), men i stedet henvende sig til de autoriserede indsamlingscentre. **(NL)** Afval van elektrische en elektronische apparatuur. Dit symbool staat voor afval van elektrische en elektronische apparatuur dat gescheiden moet worden van ander afval. De gebruiker mag dit afval niet bij het gewone stedelijke afval doen, maar moet het naar een speciaal en erkend verzamelpunt brengen. **(SV)** Avfallshantering för elektrisk och elektronisk utrustning Symbol som indikerar separat avfallshantering för elektrisk och elektronisk utrustning. Användaren får inte slänga denna utrustning såsom fast avfall (ej sorterad) men måste vända sig till en auktoriserad uppsamlingsplats för sorterad avfallshantering. **(NO)** Avhending av elektriske og elektroniske apparater. Symbolet angir at man kildesortere elektriske og elektroniske apparater. Brukeren har forbud mot å avhende dette apparatet som vanlig restavfall, og må i stedet henvende seg til godkjente oppsamlingsstasjoner. **(FI)** Sähkö- ja elektroniikkalaitteiden hävittäminen. Symboli, joka osoittaa sähkö- ja elektroniikkalaitteiden erilliskeräyksen. Käyttäjää ei saa hävittää tätä laitetta normaalin kiinteän kaupunkijätteen (lajittelematon) mukana vaan hänen tulee toimittaa se valtuutettuun keräyspisteeseen. **(ET)** Elektriliste aparateid ja elektroonikaseadmete jäätmekäitlus. Sümbool tähistab elektriliste aparateid ja elektroonikaseadmete eraldi kogumise kohustust. Kasutaja on kohustatud pöörduma volitatud kogumiskeskuste poole ning seda aparati ei tohi käsitleda kui segajäädet. **(LV)** Elektrisko un elektronisko iekārtu atkritumi. Simbols, kas apzīmē dalītu elektrisko un elektronisko iekārtu atkritumu savākšanu – . Lietotājam ir pienākums nenodot šo aparāturu atkritumus kā cietus, jautkus (nešķirotus) sadzīves atkritumus, bet ir jāvērsās pie pilnvarota atkritumu savākšanas centra. **(LT)** Elektrinės ir elektroninės aparatūros utilizavimas. Simbolis, kuris nurodo diferencijuotą elektrinės ir elektroninės aparatūros surinkimą. Vartotojas privalo neutilizuoti šios aparatūros, kaip kietųjų mišrių miesto atliekų (nediferencijuotų), tačiau privalo kreiptis į autorizuotus surinkimo centrus. **(PL)** Usuwanie sprzętu elektrycznego i elektronicznego. Symbol wskazujący konieczność dokonywania selektywnej zbiórki sprzętu elektrycznego i elektronicznego Jest surowo wzbronione usuwanie niniejszego urządzenia wraz ze stałymi odpadami mieszkimi (nieselektywna zbiórka odpadów). Użytkownik ma obowiązek zwrócić się do punktów autoryzowanych do selektywnej zbiórki zużytego sprzętu elektrycznego i elektronicznego. **(CS)** Likvidácia elektrických a elektronických zariadení. Symbol označuje triedný sběr elektrických a elektronických zariadení. Uživatel nesmí likvidovat toto zariadenie ako komunálny odpad, ale musí sa obrátiť na autorizovanú sběrná střediska. **(HU)** Az elektromos és elektronikus készülékek selektív összegyűjtését jelző szimbólum. A felhasználó kötelese, hogy ne úgy dobja ki ezt a gépet, mint vegyes (nem szelektív) szilárd állapotú városi hulladékot, hanem forduljon az erre felhatalmazott gyűjtőközpontokhoz. **(SK)** Likvidácia elektrických a elektronických zariadení. Symbol označuje triedný zber elektrických a elektronických zariadení. Používateľ nesmie likvidovať toto zariadenie ako komunálny odpad, ale musí sa obrátiť na autorizovanú zbernú strediská. **(HR)** Uklanjanje električnih i elektroničkih uređaja. Simbol koji ukazuje na odvojeno odlaganje električnih i elektroničkih uređaja. Osoba koja upotrebljava uređaj ne smije odložiti ovaj uređaj kao mješoviti kruti otpad (nediferenciran), već se mora obratiti ovlaštenim centrima za sakupljanje otpada. **(SL)** Odstranjevanje električnih in elektronskih naprav. Simbol, ki označuje ločeno odstranjevanje električnih in elektronskih naprav. Uporabnik je dolžan upoštevati prepoved odmetavanja tovrstnih naprav med gospodinjiske odpadke (brez ločevanja) ter se za njeno odstranitev obrniti na pooblaščen zbirne centre za posebne odpadke. **(EL)** Απορρίψις ηλεκτρικών και ηλεκτρονικών συσκευών. Σύμβολο που αναφέρεται στη χωριστή απόρριψη ηλεκτρικών και ηλεκτρονικών συσκευών. Ο χρήστης έχει την υποχρέωση να μην απορρίπτει αυτή τη συσκευή μαζί με τα μείκτα αστικά σπείρα απόβλητα (αδιαφοροποίητα), αλλά να στραφεί προς τα εγκεκριμένα κέντρα συλλογής. **(RU)** Утилизация электрического и электронного оборудования. Символ предписывает раздельный сбор электрического и электронного оборудования. Пользователь обязан сдавать данный прибор на утилизацию в специальные уполномоченные центры сбора отходов и не утилизировать его в качестве смешанных бытовых отходов. **(BG)** Изхвърляне на електрически и електронни уреди. Символ, който посочва разделното събиране на електрическите и електронните уреди. Потребителят е длъжен да не изхвърля този уред като смесен (недиференциран) твърд домашен, а да се обърне към оторизирани центрове за събиране. **(RO)** Reciclarea aparaturii electrice și electronice. Simbolul care indică colectarea separată a aparaturii electrice și electronice. Utilizatorul are obligația de a nu recicla această aparatură ca deșeu solid urban mixt (nediferențiat), ci de a se adresa centrelor de colectare autorizate. **(TR)** Elektrikli ve elektronik cihazların imhası Elektrikli ve elektronik cihazların ayrıştırılarak atılmalarını gösteren sembol. Kullanıcı, bu cihazı, karışık (ayrıştırılmamış) katı şehir atığı olarak imha etmemeye, ve yetkili toplama merkezleri ile temas etmeye yükümlülüğünü sahiptir.



## Manuale istruzioni.



### Prima di utilizzare questo apparecchio leggi attentamente il manuale istruzioni.

Il manuale contiene le istruzioni per il corretto utilizzo dell'apparecchio e le avvertenze di sicurezza che devi sempre rispettare.

Conserva il manuale assieme all'apparecchio per essere consultato per i futuri utilizzi.

Nel caso di problemi od incertezze chiedi aiuto a del personale esperto nel suo utilizzo.

Utilizza l'apparecchio solamente per lo scopo per cui è realizzato rispettando i limiti indicati nel manuale e sull'apparecchio stesso.

**Il fabbricante non può essere ritenuto responsabile nel caso di un utilizzo improprio o dell'inosservanza delle istruzioni d'uso ed avvertenze di sicurezza.**

## Generalità e avvertenze

L'apparecchio può essere usato da bambini di età superiore a 8 anni e da persone con capacità mentali, fisiche o sensoriali ridotte o mancanza di esperienza e conoscenza solo se supervisionate o opportunamente istruite sull'uso sicuro dell'apparecchiatura e dopo aver compreso i possibili pericoli. I bambini non devono giocare con l'apparecchiatura. I bambini non devono effettuare pulizia e manutenzione senza sorveglianza.

- Non tentare di caricare batterie non ricaricabili.
- Non caricare batterie gelate perché potrebbero esplodere.
- Non utilizzare l'apparecchio in presenza di gas o sostanze infiammabili.
- Non caricare l'apparecchio al sole od in prossimità di fonti di calore.
- Non mettere l'apparecchio ed i suoi cavi nell'acqua o su superfici bagnate.
- Posiziona l'apparecchio in maniera che sia adeguatamente ventilato: non coprirlo con altri oggetti; non racchiuderlo in contenitori o scaffali.
- Non usare l'apparecchio con i cavi danneggiati, se ha ricevuto colpi, se è caduto oppure se è stato danneggiato.
- Non usare l'apparecchio se durante l'uso, la carica o la conservazione la batteria emana odori, si scalda, o si deforma o perde acido.
- Non smontare l'apparecchio ma portarlo ad un centro d'assistenza qualificato.
- Pulisci l'apparecchio con un panno asciutto. Non utilizzare solventi od altre sostanze detergenti aggressive.
- Conserva l'apparecchio a temperatura ambiente (20 – 25 °), tienilo al riparo dal sole e lontano da fonti di calore.

## Descrizione dell'avviatore

Questo apparecchio è un avviatore portatile multi funzione dotato di una batteria al litio.

Può essere utilizzato come avviatore di emergenza per mezzi a motore con impianto elettrico a 12 volt, può ricaricare / alimentare dispositivi elettronici a 5V.

È dotato di una luce a led con funzione di luce continua, intermittente, SOS.

## Comandi, segnalazioni ed accessori Fig.1

- A) Avviatore multifunzione
  - B) Cavo con pinze per avviamento di emergenza
  - C) Cavo USB
  - D) Alimentatore 100 - 240V
  - E) Cavo per la ricarica USB-C
- 1) Terminali per pinze di avviamento 12V
  - 2) Porta uscita USB per alimentazione 5V, 1A, 5V, 2,1A
  - 3) Porta ingresso USB-C per la ricarica 5V, 9V
  - 4) Tasto BOOST
  - 5) Tasto ON / OFF per prese USB, luce led
  - 6) Led di segnalazione stato di carica
  - 7) Led di segnalazione avviamento emergenza
  - 8) Luce led

## Avviamento di emergenza

**⚠ Utilizza l'apparecchio solo come avviatore di emergenza in aiuto alla batteria del veicolo. Non utilizzarlo da solo al posto della batteria.**

- Evita la formazione di fiamme o scintille. Per evitare scintille, assicurati che i morsetti non possano sganciarsi dai poli della batteria durante la ricarica.
- Stai lontano dagli organi in movimento quali ventole, cinghie di trasmissione, pulegge.
- Stai lontano dalle parti calde, quali motore e sistema di raffreddamento, per evitare ustioni.
- Non cortocircuitare i terminali per il cavo di avviamento d'emergenza perché sono sempre sotto tensione.
- Evita che la pinza rossa e nera entrino in contatto. Corto circuiti accidentali dei morsetti causati da un oggetto conduttore elettrico ad esempio un attrezzo, un gioiello, eccetera potrebbero generare un calore sufficiente a causare gravi ustioni, arco elettrico o causare spruzzi di metallo incandescente.
- Non invertire le polarità dei terminali positivo "+" e negativo "-"

## Sequenza delle operazioni

**⚠ La batteria dell'avviatore deve essere carica (4 o 3 led accesi).**

**⚠ Segui attentamente la procedura di avviamento, l'inosservanza può compromettere la durata dell'apparecchio**

- 1 Assicurati che la chiave di accensione del veicolo sia in posizione OFF - tutti i servizi spenti - .
- 2 Inserisci il cavo con le pinze (B) nella presa (1).
- 3 Collega il morsetto rosso (+) al polo positivo ed il morsetto nero (-) al polo negativo della batteria. Nel caso la batteria sia montata su un autoveicolo, collega per primo il morsetto al polo della batteria che non è collegato alla carrozzeria e dopo collegare il secondo morsetto alla carrozzeria, in un punto distante dalla batteria e dalla condotta della benzina.
- 4 Verifica lo stato del led (7).  
Accesso verde lampeggiante significa che l'apparecchio è pronto per l'avviamento. In caso contrario leggi il paragrafo "Ricerca guasti".
- 5 Ruota la chiave di accensione.

**⚠ Se il veicolo non si è avviato attendi almeno 15 secondi prima di riprovare.**  
Dopo l'avviamento lascia il motore in funzione e scollega l'avviatore:

- Scollega nell'ordine la pinza nera "-" e poi la pinza rossa "+"

- Scollega il cavo con le pinze dall'avviatore e riponi il tutto nella custodia.

### Utilizzo come alimentatore

- 1 Inserisci il cavo USB (C) nella presa USB (2)
- 2 Premi brevemente il tasto (5).
- 3 Inserisci il cavo al dispositivo da alimentare.

### Utilizzo luce led

- 1 Premi per qualche secondo il tasto (5) per attivare la luce continua.
- 2 Premi più volte brevemente il tasto (5) per avere: la luce intermittente; la luce SOS; spegnere la luce led.

### Ricarica dell'avviatore

- ❗ Per ottenere le massime prestazioni carica l'avviatore prima di ogni utilizzo, dopo l'uso, e comunque regolarmente ogni 3 mesi**

- ❗** Prima di ricaricare l'apparecchio dopo l'uso, aspetta che la batteria si sia raffreddata.

- ⚠ Per ricaricare l'apparecchio utilizza unicamente l'alimentazione in dotazione.**

- Ricarica dalla rete domestica.  
Inserisci il cavo dell'alimentatore (E) nella presa (3).

### Led di segnalazione stato di carica

- Premi brevemente il tasto (5): i led di stato della carica si accendono: 1 led acceso batteria scarica; 4 led accesi batteria completamente carica.

### Ricerca guasti

- ❗** L'apparecchio è protetto contro le inversioni di polarità, i corto circuiti, la sovraccarica o scarica profonda della batteria, protezione termica.

- Premendo il tasto (5) non succede nulla:

L'avviatore è scarico: procedi alla ricarica.

- Il led (7) è di colore rosso + allarme sonoro.

Hai invertito la polarità alla batteria oppure le pinze sono in corto circuito: controlla il collegamento.

- Il led (7) è di colore rosso e verde lampeggiante.

Dopo 4 tentativi di avviamento si attiva la protezione del dispositivo. Aspetta almeno 2 minuti prima di tentare di nuovo. Se non riesci ad avviare il veicolo, chiedi aiuto ad una persona qualificata e non tentare altri avviamenti.

- Il led (7) è spento.

**La batteria del veicolo potrebbe essere danneggiata e non eroga tensione.** Verifica con attenzione che il collegamento delle pinze sia corretto e la polarità della batteria sia rispettata. Premi il tasto (4) "Boost" finché la luce diventa verde fissa ed avvia il motore entro 30 secondi.

### Specifiche tecniche Fast 20k

- Batteria al litio-polimero ermetica ricaricabile
- Capacità della batteria: 20.000mAh
- Tensione di avviamento 12V
- Corrente di avviamento Max 2.000A
- Corrente di avviamento (1V/C) 600A
- J-BME3s (Joule battery maximum energy on 3s) 12.000J
- Avviamento 25°C cilindrata benzina 6000cc - diesel 4000cc
- Uscita USB 5V 1A; 5V, 2,1A
- Ingresso per ricarica USB-C 5V, 9V
- Tempo di ricarica 7h
- Fine carica automatica a protezione della batteria

- Peso 650g

### Smaltimento batteria

La batteria esausta dell'avviatore dovrebbe essere riciclata. In alcuni stati il riciclo è obbligatorio: contatta gli enti preposti locali per avere più informazioni.

- ⚠ Non gettare l'apparecchio nel fuoco**

### Garanzia del Fabbricante

Gli apparecchi sono coperti da una garanzia di 12 mesi dalla data di acquisto. Il periodo di garanzia decorre dalla data di acquisto da parte del primo utilizzatore, dimostrata attraverso il documento fiscale di acquisto riportante la data di acquisto e la descrizione del prodotto. Entro tale periodo il Fabbricante s'impegna ad eliminare i difetti di fabbricazione. L'eliminazione dei difetti avviene mediante la riparazione gratuita del prodotto.

Sono escluse dalla garanzia: Le parti di normale usura. I guasti derivanti da usura naturale, sovraccarico od uso improprio dell'apparecchio, al di fuori delle prestazioni dichiarate. Anomalie di minima entità che non alterano il valore e le prestazioni del prodotto. I prodotti manomessi o danneggiati dall'utilizzo di accessori o ricambi non originali.

**La batteria è considerata una parte di usura in considerazione del suo normale decadimento chimico. La vita della batteria è funzione del suo corretto utilizzo e conservazione. Per ottimizzarne la durata, si raccomanda di seguire le istruzioni contenute in questo manuale.**

Gli apparecchi resi, anche se in garanzia, dovranno essere spedite in PORTO FRANCO e verranno restituiti in PORTO ASSEGNATO.

Fanno eccezione a quanto stabilito, gli apparecchi che rientrano come beni di consumo secondo la direttiva europea 1999/44/CE, solo se venduti negli stati membri della UE.

Non trovano applicazione diritti differenti da quello dell'eliminazione dei difetti riscontrati sul prodotto.



## Instruction manual



### Before using this appliance carefully read the instruction manual.

The manual contains instructions for the correct use of the appliance and the safety warnings that must always be respected.

Keep the manual together with the appliance in order to be consulted for future use.

In case of problems or uncertainties ask for help of staff with experience in its use.

Use the appliance only for the purpose for which it was designed respecting the limits referred to in the manual and on the appliance itself.

**The manufacturer cannot be held responsible in case of improper use or failure to comply with the instructions for use and the safety warnings.**

## Overview and warnings

This appliance can be used by children aged from 8 years and above and persons with reduced physical, sensory or mental capabilities, or lack of experience and knowledge, if they have been given supervision or instruction concerning use of the appliance in a safe way and understand the hazards involved. Children shall not play with the appliance. Cleaning and user maintenance shall not be made by children without supervision.

- Never attempt to charge batteries that cannot be recharged or other types than those indicated.
- Never charge frozen batteries that might explode.
- Do not use the appliance in presence of gas or flammable substances.
- Do not charge the appliance under the sun or in the vicinity of heat sources.
- Do not put the appliance and its cables in the water or on wet surfaces.
- Place the appliance in a manner that it is adequately ventilated: do not cover it with other objects; do not enclose it in containers or shelves.
- Do not use the appliance with damaged cables, if it has received dents, if it has been dropped or if it has been damaged.
- Do not use the appliance if during use, charge or conservation the battery smells, heats up, or deforms or has acid leaks.
- Do not disassemble the appliance but take it to a qualified service centre.
- Clean the appliance with a dry cloth. Do not use solvents or other detergent aggressive substances.
- Store the appliance at ambient temperature (20 - 25 °), keep it away from direct sunlight and away from heat sources.

## Description of the starter

This appliance is a portable multifunction starter equipped with a lithium battery.

It can be used as an emergency starter for motor vehicles with 12-volt electrical system; it can recharge / supply 5V electronic devices.

It is equipped with a LED light with the function of continuous, intermittent, SOS light.

**Controls, reports and accessories Fig.1**

- A) Multifunction Starter
  - B) Cable with clamps for jump starting
  - C) Output cable USB
  - D) Power supply unit 100 - 240V
  - E) Cable for recharging USB C
- 1) Terminals for start clamps 12V
  - 2) Output USB port for power supply 5V 1A, 5V, 2.1A,
  - 3) Input USB-C port for charging 5V, 9V
  - 4) Key BOOSTER
  - 5) Key ON / OFF for USB ports, led light.
  - 6) LED charge status
  - 7) LED jump starting status
  - 8) LED light

## Jump starting



**Use the appliance only as an emergency starter to support the vehicle battery. Do not use it alone instead of the battery.**

- Avoid the formation of flames or sparks. To avoid sparks, make sure that the clamps cannot disengage from the poles of the battery during charging.
- Stay away from moving parts such as fans, transmission belts and pulleys.
- Stay away from hot parts, such as engine and cooling system to avoid burns.
- Do not short circuit the terminals for the emergency start cable because they are always under tension.
- Avoids that the red and black clamps come into contact. Accidental short circuits of the terminals caused by an electrical conductor object for example a tool, a jewel, etc. could generate enough heat to cause serious burns, electric arc or cause incandescent metal splashes.
- Do not reverse the polarity of the positive "+" negative and "-" terminals

## Sequence of operations



**Starter battery must be fully charged (4 led lit).**



**Carefully follow the starting procedure, failure to comply may affect the life of the appliance.**

- 1 Make sure that the vehicle ignition key is in the OFF position: all services turned off.
- 2 Insert the cable with the clamps (B) into the socket (1).
- 3 Connect red charging clamp to positive (+) battery terminal and black charging clamp (-) to negative battery terminal.  
If the battery is installed on a motor vehicle, first connect the clamp to the battery terminal that is not connected to the bodywork. Afterwards, connect the second clamp to the bodywork at a point far from both the battery and the petrol pipes.
- 4 Check the status of the led (7).  
Flashing green means that the appliance is ready to start. Otherwise read the paragraph "Troubleshooting".
- 5 Rotate the ignition key for up to 3 seconds.



**If the vehicle did not start wait at least 15 seconds before trying again.**

- After starting leave the engine running and disconnect the starter:
- Disconnect in the order the black clamp "-" and then the red clamp "+".
- Disconnect the cable with the clamps from the starter and put everything into its box.

## Use as power supply

- 1 Insert the cable USB (C) into the USB socket (2)
- 2 Press the key(5) to ON.
- 3 Insert the cable in the device to be powered.

## Use led light

- 1 Press for a few seconds the key (5) to enable the continuous light.
- 2 Briefly press several times the key (5) for: the intermittent light; the SOS light; turning off the LED light.

## Charging the starter

**ⓘ To obtain maximum performance charge the appliance before each use, after use and anyway regularly every 3 months.**

**ⓘ** Before charging the appliance after use, wait for the battery cool down.

**⚠ To recharge the appliance, use only the power supply unit supplied.**

- Charge from home mains.  
Insert the power supply unit cable (E) into the socket (3).

## LED charge status

- Briefly press the key (5): the charge status led illuminate: 1 led on battery discharged; 4 led on battery fully charged.

## Troubleshooting

**ⓘ** The appliance is protected against polarity reversals, short-circuits, overloads or deep discharge of the battery, thermal protection.

- By pressing the key (5) nothing happens  
The starter is flat: recharge it.
- The led (7) is red + audible alarm.  
You have reversed the polarity to the battery or the grippers are shorted circuit: check the connection.
- The led (7) flashes red and green.  
After 4 starting attempts the device protection is automatically activated. Wait at least 2 minutes before trying again. If you are unable to start the vehicle, ask the help of a qualified person and do not try to start it again.
- The led (7) is off.  
The battery of the vehicle could be damaged and does not supply voltage. Carefully check that the connection of the grippers is correct and the polarity of the battery is respected. Press the key (4) "Boost" until the light is steady green and start the engine within 30 seconds.

## Fast 20k Technical Specifications

- Lithium-polymer rechargeable sealed battery
- Battery Capacity: 20.000mAh
- Starting voltage 12V
- Starting Current Max 2.000A
- Starting current (1V/C) 600A
- J-BME3s (Joule battery maximum energy on 3s) 12000J
- Starting cylinders 25°C Petrol 6000cc - diesel 4000cc
- USB output 5V 1A; 5V, 2,1A
- Input for USB-C charger 5V, 9V
- Charging time 7h
- Automatic end of charge for battery protection

- Weight 650g

## Battery disposal

The exhausted battery of the starter should be recycled. In some States recycling is mandatory: contact the local body in charge for more information.

**⚠ Do not discard the appliance into the fire.**

## Manufacturer's Warranty

The equipment is covered by a 12-month warranty starting from the purchase date. The warranty period starts from the date on which the equipment is purchased by the first user, proved by presenting the purchase receipt showing the purchase date and the product description. Within this period the Manufacturer agrees to eliminate any manufacturing defects. These defects are eliminated by repairing the product free of charge.

The warranty excludes the following: - Parts that are subject to normal wear and tear. - Faults originating from natural wear, overloads or improper utilization of the equipment outside declared performance specifications. - Minor faults, which do not alter the value and performance of the product. - Products tampered with or damaged by the use of non-original accessories or spare parts.

The battery is considered a part of wear in consideration of its normal chemical decay. Battery life is a function of its correct use and conservation. In order to maximize the battery life, it is recommended to follow the instructions contained in this manual.

Appliances returned, even if they are under warranty, shall be sent to us CARRIAGE PAID, and shall be delivered CARRIAGE FORWARD.

These terms do not apply to appliances classified as consumer goods according to the European Union Directive 1999/44/CE, provided that these appliances are sold in the Member States of the European Union.

The warranty does not extend to rights other than the elimination of defects identified in the product.



**Lire attentivement ce manuel d'instruction avant d'utiliser cet appareil.**

Le manuel contient des instructions pour une utilisation correcte de l'appareil et les avertissements de sécurité qu'il faut toujours respecter.

Conserver ce manuel avec l'appareil pour consulter en cas d'utilisation ultérieure.

En cas de problème ou d'incertitude, demander l'aide de personnel expérimenté pour son utilisation.

Utiliser cet appareil uniquement aux fins pour lesquelles il a été fabriqué, en respectant les limites indiquées dans le manuel et sur l'appareil lui-même.

**Le fabricant ne peut être tenu responsable en cas d'utilisation non conforme ou de non-respect des instructions d'utilisation et des avertissements de sécurité.**

**Généralités et avertissements**

L'appareil peut être utilisé par des enfants d'un âge non inférieur à 8 ans et par des personnes ayant des capacités mentales, physiques ou sensorielles réduites ou ayant un manque d'expérience et de connaissance, seulement si elles sont supervisées ou bien instruites de façon appropriée sur l'utilisation sûre de l'appareil et après avoir compris les dangers éventuels.

Les enfants ne doivent pas effectuer le nettoyage et l'entretien sans surveillance.

- N'essayez pas de recharger des batteries non rechargeables ou des batteries autres que celles prévues.
- Ne rechargez pas les batteries gelées car elles pourraient exploser.
- Ne pas utiliser l'appareil en présence de gaz ou de substances inflammables.
- Ne pas charger l'appareil au soleil ou à proximité de sources de chaleur.
- Ne pas mettre l'appareil et ses câbles dans l'eau ou sur des surfaces humides.
- Placer l'appareil de manière à ce qu'il soit correctement ventilé : ne pas le couvrir avec d'autres objets ; ne pas l'enfermer dans des récipients ou des étagères.
- Ne pas utiliser l'appareil avec des câbles endommagés, s'il a reçu des coups, s'il est tombé ou s'il a été endommagé.
- Ne pas utiliser l'appareil si la batterie émet des odeurs, chauffe, se déforme ou perd de l'acide lors de son utilisation, sa charge ou son stockage.
- Ne pas démonter l'appareil, mais le confier à un centre de service après-vente qualifié.
- Nettoyer l'appareil avec un chiffon sec. Ne pas utiliser de solvants ou d'autres détergents agressifs.
- Ranger l'appareil à température ambiante (20 - 25°), à l'abri du soleil et des sources de chaleur.

**Description du démarreur**

Cet appareil est un démarreur portable multifonction équipé d'une batterie au lithium.

Il peut être utilisé comme démarreur de secours pour les véhicules à moteur avec un système électrique de 12 volts ; il peut recharger/alimenter des appareils électroniques 5V.

Il est équipé d'un éclairage LED avec fonction d'éclairage continu, intermittent, SOS.

**Commandes, signaux et accessoires Fig.1**

- A) Démarreur multifonction
- B) Câble avec pinces pour démarrage d'urgence
- C) Câble USB
- D) Source d'alimentation 100 - 240V
- E) Câble de charge USB-C
- 1) Bornes pour pinces de démarrage 12V
- 2) Port de sortie USB pour alimentation 5V 1A; 5V, 2,1A
- 3) Port d'entrée USB-C pour charger 5V, 9V
- 4) Touche BOOST
- 5) Touche ON / OFF pour prise USB, voyant LED
- 6) LED d'état de charge
- 7) LED d'état de Démarrage d'urgence
- 8) Lumière LED

**Démarrage d'urgence**

**⚠ Utiliser l'appareil uniquement comme démarreur d'urgence pour aider la batterie du véhicule. Ne pas l'utiliser seul au lieu de la batterie.**

- Éviter la formation de flammes ou d'étincelles. Pour éviter les étincelles, s'assurer que les bornes ne peuvent pas se déloger des pôles de la batterie pendant la charge.
- Rester à distance des pièces mobiles telles que les ventilateurs, les courroies d'entraînement et les poulies.
- Rester à distance des pièces chaudes, telles que le moteur et le système de refroidissement, pour éviter les brûlures.
- Ne pas court-circuiter les bornes du câble de démarrage d'urgence car elles sont toujours sous tension.
- Empêcher la pince rouge et noire d'entrer en contact. Des courts circuits accidentels des bornes causés par un objet électriquement conducteur, tel qu'un outil, un bijou, etc., pourraient générer suffisamment de chaleur pour causer des brûlures graves, un arc électrique ou des éclaboussures de métal incandescent.
- Ne pas inverser les polarités des bornes positif « + » et négatif « - »

**Séquence des opérations**

**⚠ La batterie du démarreur doit être complètement chargée (4 voyants allumés).**

**⚠ Suivre attentivement la procédure de mise en route, faute de quoi, la durée de vie de l'appareil pourrait être compromise.**

- 1 S'assurer que la clé de contact du véhicule est en position OFF : tous les services sont désactivés.
- 2 Insérer le câble avec la pince (B) dans la prise (1).
- 3 Connecter la pince rouge à la borne positive (+) de batterie et la pince noire à la borne négative (-).  
Si la batterie est montée sur un véhicule automobile, brancher la première borne au pôle de la batterie qui n'est pas branché à la carrosserie et brancher ensuite la deuxième borne à la carrosserie, loin de la batterie et de la conduite d'essence.
- 4 Vérifier l'état du LED (7).  
Lorsqu'il clignote en vert, cela signifie que l'appareil est prêt à démarrer. Dans le cas contraire, lire le paragraphe « Dépannage ».
- 5 Tourner la clé de contact pendant 3 secondes maximum.

**⚠ Si le véhicule n'a pas démarré, attendre au moins 15 secondes avant de réessayer. Si le véhicule n'a pas démarré, même la deuxième fois, attendre au moins 2 minutes.**



- Après le démarrage, laisser le moteur tourner et déconnecter le démarreur :
- Débrancher dans l'ordre la pince noire « - » puis la pince rouge « + ».
- Débrancher le câble avec les pinces du démarreur et remettre tout dans le boîtier.

### Utiliser comme source d'alimentation

- 1 Insérer le câble USB (C) dans la prise USB (2).
- 2 Appuyer sur le bouton (5) sur ON.
- 3 Insérer le câble dans le dispositif à alimenter.

### Utilisation de la lumière LED

- 1 Appuyer sur le bouton (5) pendant quelques secondes **pour activer la lumière continue.**
- 2 Appuyer brièvement plusieurs fois sur le bouton (5) pour obtenir : lumière clignotante ; lumière SOS ; éteindre la lumière.

### Recharge du démarreur

**❗ Pour obtenir des performances maximales, recharger l'appareil avant chaque utilisation, après l'utilisation et en tout état de cause régulièrement tous les 3 mois.**

**❗** Avant de charger l'appareil après utilisation, attendre que la batterie se soit refroidie.

**⚠ Pour recharger l'appareil, utiliser uniquement l'alimentateur fourni.**

- Recharger à partir du réseau domestique. Insérer le câble d'alimentation (E) dans la prise (3).

### LED d'état de charge

- Appuyer brièvement sur la touche (5) : les voyants d'état de charge s'allument : 1 voyant allumé, batterie faible ; 4 voyants allumés, batterie complètement chargée.

### Dépannage

**❗** L'appareil est protégé contre les inversions de polarité, les courts-circuits, la surcharge ou la décharge profonde de la batterie, et est aussi doté d'une protection thermique.

- En appuyant sur la touche (5), rien ne se passe :  
Le démarreur est déchargé : effectuer la recharge.
- Le led (7) est rouge + alarme sonore.  
Vous avez inversé la polarité de la batterie ou les pinces sont court-circuitées : vérifier la connexion.
- Le led (7) clignote en rouge et vert.  
Après 4 tentatives de démarrage, la protection du dispositif s'active. Attendre au moins 2 minutes avant de réessayer. Si vous ne pouvez pas démarrer le véhicule, demander de l'aide à une personne qualifiée et ne pas tenter d'autres démarrages.
- Le led (7) est éteint.  
La batterie du véhicule peut être endommagée et ne fournit pas de tension. Vérifier soigneusement que la connexion des pinces est correcte et que la polarité de la batterie est respectée. Appuyer sur le bouton « Boost » (4) jusqu'à ce que le voyant devienne vert fixe et démarrer le moteur dans les 30 secondes.

### Caractéristiques techniques Fast 20k

- Batterie au lithium polymère hermétique rechargeable
- Capacité de la batterie : 20.000mAh
- Tension de démarrage 12V
- Courant de démarrage Max 2.000A
- Courant de démarrage (1V/C) 600A

- J-BME3s (énergie Joule maximale de la batterie sur 3s) 12.000J
- Démarrage cylindrée 25°C essence 6000cc- diesel 4000cc
- Sortie USB 5V 1A; 5V, 2,1A
- Entrée pour recharge USB-C 5V, 9V
- Temps de recharge 7h
- Fin de charge automatique pour protéger la batterie
- Poids 650g

### Élimination de la batterie

La batterie de démarrage épuisée doit être recyclée. Dans certains pays, le recyclage est obligatoire : contacter les autorités locales pour plus d'informations.

**⚠ Ne pas jeter l'appareil dans un feu.**

### Garantie du Fabricant

Les appareils sont couverts par une garantie d'une durée de 12 mois à partir de la date d'achat. La garantie prend effet à la date à laquelle le premier utilisateur a acheté l'appareil. Pour prouver cette date, il est nécessaire de présenter le reçu de caisse indiquant la date d'achat et la description du produit. Durant cette période, le fabricant s'engage à éliminer tout défaut de fabrication. Éliminer ces défauts consiste à réparer gratuitement le produit.

La garantie ne couvre pas: Les pièces soumises à une usure normale. Les problèmes liés à l'usure naturelle, une surcharge ou une utilisation impropre de l'appareil, en dehors des performances déclarées. Les anomalies de faible ampleur qui ne modifient pas la valeur et les performances du produit. Les produits transformés ou endommagés par l'utilisation d'accessoires ou de pièces de rechange qui ne sont pas d'origine.

La batterie est considérée comme une pièce d'usure en raison de sa dégradation chimique normale. La durée de vie de la batterie dépend de son utilisation et de son stockage corrects. Pour optimiser sa durée de vie, il est recommandé de suivre les instructions contenues dans ce manuel.

Même s'ils sont encore sous garantie, les appareils renvoyés devront être expédiés FRANCO DE PORT et seront restitués en PORT DU.

Les appareils qui appartiennent à la catégorie des biens de consommation selon la directive européenne 1999/44/CE font exception à la règle uniquement s'ils sont vendus dans les états membres de l'UE.

Tout droit autre que l'élimination des défauts rencontrés sur le produit n'est pas applicable.



## Manual de instrucciones.



### Antes de usar este aparato, lea este manual de instrucciones cuidadosamente.

Antes de usar este aparato, lea este manual de instrucciones cuidadosamente.

El manual contiene instrucciones para el uso correcto del aparato y advertencias de seguridad que siempre debe respetar.

Guarde el manual junto con el dispositivo para futuras referencias.

En caso de problemas o incertidumbres, pida ayuda a personal experto en su uso.

Use el aparato solo para el propósito para el cual fue hecho, respetando los límites indicados en el manual y en el propio aparato.

**El fabricante no puede considerarse responsable en caso de uso incorrecto o del incumplimiento de las instrucciones de uso y advertencias de seguridad.**

## Generalidades y advertencias

El aparato puede ser usado por niños mayores de 8 años y por personas con discapacidad física, mental o sensorial, con falta de experiencia y conocimiento, sólo si son supervisadas u oportunamente instruidas acerca del uso seguro del equipo y después de haber comprendido los posibles peligros.

Los niños no deben jugar con el aparato.

Los niños no deben realizar la limpieza y el mantenimiento sin la supervisión de un adulto.

- No intente cargar baterías que no sean recargables ni baterías diferentes de aquellas previstas.
- No cargue baterías congeladas porque podrían explotar.
- No utilice el aparato en presencia de gases o sustancias inflamables.
- No cargue el dispositivo al sol o cerca de fuentes de calor.
- No coloque el aparato y sus cables en agua o en superficies mojadas.
- Coloque el aparato de modo que esté adecuadamente ventilado: no lo cubra con otros objetos; no lo encierre en contenedores o estantes.
- No utilice el aparato con cables dañados, si ha sido golpeado, si se ha caído o si se ha dañado.
- No utilice el aparato si la batería emite olores, se calienta, se deforma o pierde ácido durante el uso, la carga o el almacenamiento.
- No desmonte el aparato, llévelo a un centro de servicio calificado.
- Limpie el aparato con un paño seco. No utilice disolventes u otros detergentes agresivos.
- Guarde el aparato a temperatura ambiente (20 - 25 °), manténgalo alejado del sol y de fuentes de calor.

## Descripción del arrancador

Este dispositivo es un arrancador portátil multifunción equipado con una batería de litio.

Puede usarse como arranque de emergencia para vehículos motorizados con un sistema eléctrico de 12 voltios; puede recargar / alimentar dispositivos electrónicos de 5V.

Está equipado con una luz LED con función de luz continua, intermitente, SOS.

## Controles, señales y accesorios Fig.1

- A) Arrancador multifunción
  - B) Cable con pinzas para arranque de emergencia
  - C) Cable USB
  - D) Alimentador 100 - 240V
  - E) Cable para cargar USB-C
- 1) Terminales para pinzas de arranque de 12V
  - 2) Puerto USB para alimentación de 5V, 1A; 5V, 2,1A
  - 3) Puerto USB-C para recarga 5V, 9V
  - 4) Botón de BOOST
  - 5) Botón ON / OFF puerto USB, luz LED
  - 6) LED de estado de carga
  - 7) LED de Arranque de emergencia
  - 8) Luz LED

## Arranque de emergencia

**⚠ Use el dispositivo solo como arrancador de emergencia para ayudar la batería del vehículo. No lo use en lugar de la batería.**

- Evite la formación de llamas o chispas. Para evitar chispas, asegúrese de que las abrazaderas no puedan liberarse de los polos de la batería durante la carga.
- Manténgase alejado de piezas móviles como ventiladores, correas de transmisión, poleas.
- Manténgase alejado de las partes calientes, como el motor y el sistema de enfriamiento, para evitar quemaduras.
- No cortocircuite los terminales para el cable de arranque de emergencia porque están siempre activos.
- Evite que las pinzas rojas y negras entren en contacto. Los cortocircuitos accidentales de las abrazaderas causados por un objeto conductor eléctrico, como una herramienta, una joya, etc. podrían generar suficiente calor como para causar quemaduras graves, arco eléctrico o salpicaduras de metal incandescente.
- No invierta las polaridades de los terminales positivo "+" y negativo "-".

## Secuencia de operaciones

**⚠ La batería de arranque debe estar completamente cargada (4 LED encendidos).**

**⚠ Siga cuidadosamente el procedimiento de puesta en marcha, su incumplimiento puede poner en peligro la vida útil del aparato.**

- 1 Asegúrese de que la llave de encendido del vehículo esté en la posición de OFF: todos los servicios apagados.
- 2 Inserte el cable con las pinzas (B) en el enchufe (1).
- 3 Conectar el borne rojo (+) al polo positivo de la batería y el borne negro (-) al polo negativo de la batería. Si la batería es montada en un vehículo, en primer lugar conectar el borne al polo de la batería que no está conectado a la carrocería, y después conectar el segundo borne a la carrocería, en un punto distante de la batería y del conducto de la gasolina.
- 4 Verifique el estado del led (7). Cuando el led parpadea en verde, significa que el aparato está listo para arrancar. De lo contrario, lea el párrafo "Solución de problemas".
- 5 Gire la llave de encendido por un máximo de 3 segundos.

**⚠ Si el vehículo no arranca, espere al menos 15 segundos antes de volver a intentarlo.**

**Si el vehículo no arranca ni la segunda vez, espere al menos 2 minutos.**

- Después de arrancar, deje el motor en marcha y desconecte el arrancador:
- Desconecte en orden la pinza negra “-” y luego la pinza roja “+”.
- Desconecte el cable con las pinzas del arrancador y ponga todo en el estuche.

### Uso como alimentador

- 1 Inserte el cable múltiple USB (C) en el puerto USB (2).
- 2 Presione brevemente la tecla (5).
- 3 Inserte el cable en el dispositivo que debe alimentar.

### Uso de la luz LED

- 1 Presione el botón (5) durante unos segundos para activar la luz continua.
- 3 Presione brevemente el botón (5) varias veces para tener: la luz intermitente; la luz SOS; apagar la luz LED.

### Recarga del arrancador

**ⓘ Para obtener el máximo rendimiento, recargue la unidad antes de cada uso, después del uso y, en cualquier caso, regularmente cada 3 meses.**

**ⓘ** Antes de cargar el aparato después de usarlo, espere a que la batería se enfríe.

**⚠ Para recargar el aparato, utilice únicamente el alimentador suministrado.**

- Charge from home mains.  
Insert the power supply unit cable (E) into the socket (3).

### LED de estado de carga

- Presione brevemente la tecla (5): los LED de estado de carga se iluminan: 1 LED iluminado indica batería baja; 4 LEDs iluminados indican batería completamente cargada.

### Solución de problemas

**ⓘ** El dispositivo está protegido contra inversiones de polaridad, cortocircuitos, sobrecarga o descarga profunda de la batería, protección térmica.

- Presionando el botón (5) no pasa nada:  
El arrancador está descargado: recargue.
- El led (7) es rojo + alarma sonora.  
Ha invertido la polaridad de la batería o las pinzas están cortocircuitadas: compruebe la conexión.
- El led (7) parpadea en rojo y verde.  
Después de 4 intentos de arranque, se activa la protección del dispositivo. Espere al menos 2 minutos antes de volver a intentarlo. Si no puede arrancar el vehículo, solicite ayuda a una persona calificada y no intente otros arranques.
- El led (7) está apagado.  
La batería del vehículo puede estar dañada y no suministra voltaje. Verifique cuidadosamente que la conexión de las pinzas sea correcta y que se respete la polaridad de la batería. Presione el botón (4) “Boost” hasta que la luz se vuelva verde y encienda el motor en 30 segundos.

### Especificaciones técnicas Fast 20k

- Batería hermética recargable de polímero de litio
- Capacidad de la batería: 20.000mAh

- Tensión de arranque 12V
- Corriente de arranque Máx 2.000A
- Corriente de arranque (1V / C) 600A]
- J-BME3s (Joule battery maximum energy on 3s) 12.000J
- Arranque cilindrada 25°C gasolina 6000cc - diesel 4000cc
- Puerto USB 5V 1A; 5V 9V
- Puerto USB-C 5V, 1A para recarga
- Tiempo de recarga 7h
- Fin de recarga automática para proteger la batería
- Peso 250g [650g]

### Eliminación de la batería

La batería de arranque agotada debe ser reciclada. En algunos países, es obligatorio reciclarla: póngase en contacto con las autoridades locales para obtener más información.

**⚠ No arroje el aparato al fuego.**

### Garantía del fabricante

Los aparatos están cubiertos por una garantía de 12 meses a partir de la fecha de compra. El periodo de garantía comienza a partir de la fecha de compra por parte del primer usuario y debe estar acompañado por un comprobante de compra en el que se describa detalladamente el producto y la fecha de adquisición. Durante este periodo, el Fabricante se compromete a eliminar los defectos de fabricación. La eliminación de dichos defectos supone la reparación gratuita del producto.

La garantía no incluye: Las piezas con vida útil limitada. Las fallas ocasionadas por un desgaste natural, una sobrecarga o un uso inadecuado del aparato, es decir, por fuera de las prestaciones declaradas. Anomalías de pequeña entidad que no alteran ni el valor ni las prestaciones del producto. Los productos manipulados o averiados debido al uso de accesorios o piezas de repuesto no originales.

La batería se considera una pieza de desgaste debido a su deterioro químico normal. La duración de la batería depende de su uso y almacenamiento adecuados. Para optimizar su vida útil, se recomienda seguir las instrucciones contenidas en este manual.

Los artefactos devueltos, aunque estén bajo garantía, deberán ser enviados **CON PORTE PAGADO**, y serán devueltos con **PORTE PAGADERO EN DESTINO**.

Constituyen una excepción a lo establecido, los artefactos que son considerados como bienes de consumo según la Directiva europea 1999/44/CE, solo si se vendieron en los estados miembros de la UE.

El único derecho aplicable es el de la eliminación de los defectos en el producto.



## Manual de instruções



### Antes de utilizar este dispositivo leia cuidadosamente o manual de instruções.

O manual contém as instruções para a utilização adequada do dispositivo e os avisos de segurança que você deve sempre respeitar.

Mantenha o manual junto com o dispositivo a ser consultado para uso futuro.

Em caso de problemas ou incertezas, peça ajuda de pessoal experiente na sua utilização.

Utilizar o aparelho apenas para o fim ao qual é fabricado dentro dos limites indicados no manual e no próprio aparelho.

**O fabricante não pode ser considerado responsável em caso de má utilização ou não cumprimento das instruções de utilização e dos avisos de segurança.**

### Generalidades e advertências

O aparelho pode ser usado por crianças com idade não inferior a 8 anos e por pessoas com capacidades mentais, físicas ou sensoriais reduzidas ou falta de experiência e conhecimento apenas se supervisionadas ou devidamente instruídas sobre o uso seguro do equipamento e depois de ter compreendido os possíveis perigos. As crianças não devem jogar com o equipamento.

As crianças não devem efetuar limpezas e manutenção sem supervisão.

- Não tentar carregar baterias não recarregáveis ou baterias diferentes das previstas.
- Não carregar baterias geladas pois que essas poderiam explodir.
- Não utilizar o aparelho na presença de gases ou substâncias inflamáveis.
- Não carregar o dispositivo ao sol ou perto de fontes de calor.
- Não colocar o aparelho e os seus cabos na água ou em superfícies úmidas.
- Posicione o aparelho de modo que esteja adequadamente ventilado: não cubra com outros objetos; não o feche em recipientes ou prateleiras.
- Não utilize o aparelho com cabos danificados, se tiver sofrido impacto, se tiver caído ou se tiver sido danificado.
- Não use o dispositivo se, durante a utilização, carga ou armazenamento, a bateria emitir odores, esquentar, deformar-se ou perder ácido.
- Não desmonte o aparelho, em vez disso leve-o para um centro de serviço qualificado.
- Limpe o aparelho com um pano seco. Não utilize solventes ou outros agentes de limpeza agressivos.
- Mantenha o dispositivo à temperatura ambiente (20-25°), mantenha-o longe do sol e de fontes de calor.

### Descrição do arrancador

Este aparelho é um auxiliar de arranque/arrancador portátil multifunções equipado com uma bateria de lítio.

Pode ser usado como um arrancador de emergência para veículos a motor com sistema elétrico de 12 volts; pode recarregar / alimentar dispositivos eletrônicos de 5V.

É equipado com uma luz LED com função de luz contínua, intermitente, SOS.

### Comandos, alertas e acessórios Fig.1

- A) Auxiliar de arranque/Arrancador multifunções
  - B) Cabo com grampos para arranque de emergência
  - C) Cabo USB
  - D) Fonte de alimentação 100-240V
  - E) Cabo para recarregar USB-C
- 1) Terminais para grampos de arranque 12V
  - 2) Porta de saída USB para a fonte de alimentação 5V 1A; 5V 2,1A
  - 3) Porta de entrada USB-C para recarga 5V, 9V
  - 4) Botão BOOST
  - 5) Botão ON / OFF, saída USB, luz LED
  - 6) LED de sinalização do estado da carga
  - 7) LED de sinalização arranque de emergência
  - 8) Luz LED

### Arranque de emergência

**⚠ Utilize o aparelho apenas como um arrancador de emergência com a ajuda da bateria do veículo. Não utilize individualmente em substituição à bateria.**

- Evite a formação de chamas ou faíscas. Para evitar faíscas, certifique-se de que os grampos não podem desconectar-se dos polos da bateria durante o carregamento.
- Afaste-se de partes móveis, tais como ventoinhas, cintos de transmissão, polias.
- Afaste-se de partes quentes, como motor e sistema de refrigeração, para evitar queimaduras.
- Não cause curto-circuito nos terminais para o cabo de arranque de emergência porque estão sempre sob tensão.
- Evite que o grampo vermelho e o preto entrem em contato. Curto-circuitos acidentais dos grampos causados por um condutor elétrico, por exemplo, uma ferramenta, uma joia, etc. podem gerar calor suficiente para causar queimaduras graves, arco elétrico ou causar salpicos de metal quente.
- Não inverter as polaridades dos terminais positivos "+" e negativos "-".

### Sequência das operações

**⚠ A bateria do arrancador deve estar totalmente carregada (4 LEDs acesos).**

**⚠ Siga atentamente o procedimento de arranque, o não cumprimento pode comprometer a durabilidade do equipamento.**

- 1 Certifique-se de que a chave de ignição do veículo está na posição Desliga/OFF: todos os serviços desligados.
- 2 Enrole o cabo com os grampos (B) na tomada (1).
- 3 Ligue o borne vermelho (+) ao pólo positivo da bateria e o borne preto (-) ao pólo negativo da bateria. Se a bateria for montada num veículo, conectar primeiro o borne ao pólo da bateria que não está ligado à carroçaria, e depois conectar o outro borne à carroçaria, num ponto distante da bateria e do conduto da gasolina.
- 4 Verifique o estado do led (7). Luz verde piscando significa que o aparelho está pronto para o arranque. Caso contrário, leia a seção "Solução de problemas".
- 5 Gire a chave de ignição por no máximo 3 segundos.

**⚠ Se o veículo não tiver arrancado, espere pelo menos 15 segundos antes de tentar novamente. Se o veículo não tiver arrancado nem mesmo na segunda vez, espere pelo menos 2 minutos.**

- Após o arranque, deixe o motor ligado e desligue o arrancador.
- Desconecte em ordem o grampo preto “-“ e, em seguida, o grampo vermelho “+”.
- Desligue o cabo com os grampos do arrancador e armazene tudo no estojo.

### Utilização como fonte de alimentação

- 1 Insira o cabo USB (C) na tomada USB (2).
- 2 Pressione o botão (5) na posição Liga/ON.
- 3 Insira o cabo no dispositivo a ser alimentado.

### Utilização da luz LED

- 1 Pressione por alguns segundos o botão (5) para ativar a luz contínua.
- 2 Pressione mais vezes brevemente o botão (5) para ter: luz intermitente; luz SOS; desligar luz LED.

### Recarregar o arrancador

- ❗ **Para obter o maior desempenho, recarregue o dispositivo antes de cada uso, após o uso e, de qualquer forma, regularmente a cada 3 meses.**

- ❗ Antes de recarregar o dispositivo após a utilização, guarde até que a bateria tenha arrefecido.

- ⚠ **Para recarregar o aparelho, utilize apenas a fonte de alimentação fornecida.**

- Recarga da rede doméstica.  
Insira o cabo de alimentação (E) na tomada (3).

### LED sinalização do estado da carga.

- Pressione brevemente a tecla (5): os LEDs de estado da carga se acendem: 1 LED aceso, bateria descarregada; 4 LEDs acesos, bateria totalmente carregada.

### Solução de problemas

- ❗ O aparelho está protegido contra inversões de polaridade, curtos-circuitos, sobrecarga ou descarga profunda da bateria, proteção térmica.

- Se ao pressionar o botão (5) nada acontece:  
O arrancador está descarregado: proceda à recarga.
- O led (7) está com a cor vermelha + alarme sonoro.  
Você inverteu a polaridade da bateria ou os grampos estão em curto-circuito: verifique a conexão.
- O led (7) está com a cor vermelha e verde piscando.  
Após 4 tentativas de arranque, a proteção do dispositivo é ativada. Espere pelo menos 2 minutos antes de tentar novamente. Se você não consegue iniciar o veículo, peça ajuda a uma pessoa qualificada e não tente mais iniciar.
- O led (7) está desligado.  
A bateria do veículo pode estar danificada e não fornece tensão. Verifique com atenção se a ligação dos grampos está correta e se a polaridade da bateria está sendo respeitada. Pressione o botão (4) “Boost” até que a luz fique verde continuamente e ligue o motor em 30 segundos.

### Especificações técnicas Fast 20k

- Bateria de polímero de lítio recarregável
  - Capacidade da bateria: 20.000mAh
  - Tensão de arranque 12V
  - Corrente de arranque Max 2.000A
  - Corrente de arranque (1V/C) 600A
  - J-BME3s (Joule battery maximum energy on 3s) 12.000J
- 950702-00 02/03/20

- Arranque cilindrada 25°C gasolina 6000cc - diesel 4000cc
- Saída USB 5V 1A; 5V 2,1A
- Entrada para recarga USB-C 5V, 7V
- Tempo de recarga 7h
- Fim da carga automática para proteção da bateria
- Peso 650g

### Descarte da bateria

A bateria exausta do arrancador deve ser reciclada. Em alguns estados, a reciclagem é obrigatória: contate as autoridades locais para obter mais informações.

- ⚠ **Não jogue o aparelho no fogo.**

### Garantia do Fabricante

Os aparelhos estão cobertos por uma garantia de 12 meses a contar da data de compra. A garantia começa a partir da data de compra da parte do primeiro utilizador, comprovada pela nota fiscal de compra com a indicação da data de compra e a descrição do produto. Durante o prazo de garantia, o Fabricante compromete-se a eliminar os defeitos de fabrico. A eliminação dos defeitos é feita mediante a reparação gratuita do produto. A garantia não cobre: As peças de desgaste normal. As avarias derivantes de desgaste natural, sobrecarga ou uso impróprio do aparelho, fora dos rendimentos declarados. Anomalias de pouca importância que não alteram o valor e os rendimentos do produto. Os produtos alterados ou danificados pela utilização de acessórios ou peças não originais.

A bateria é considerada uma parte perecível devido ao seu decaimento químico normal. A vida útil da bateria depende do seu uso e armazenamento adequados. Para otimizar a sua durabilidade, recomenda-se seguir as instruções deste manual.

Os aparelhos entregues, mesmo se em garantia, deverão ser expedidos em PORTE PAGO e serão restituídos em PORTE DEVIDO.

São excluídos do quanto estabelecido, os aparelhos que formam parte de bens de consumo segundo a directiva europeia 1999/44/CE, somente se vendidos nos estados membros da UE.

Não encontram aplicação direitos diferentes daquele da eliminação dos defeitos verificados no produto.



## Bedienungsanleitung



### Lesen Sie diese Bedienungsanleitung sorgfältig durch, bevor Sie das Gerät benutzen.

Das Handbuch enthält die Anweisungen für den korrekten Gebrauch des Geräts und die Sicherheitshinweise, die Sie immer beachten müssen

Bewahren Sie das Handbuch zusammen mit dem Gerät auf, damit Sie es in Zukunft wiederverwenden können.

Bei Problemen oder Unklarheiten wenden Sie sich an Fachpersonal.

Verwenden Sie das Gerät nur für den Zweck, für den es hergestellt wurde, und beachten Sie dabei die im Handbuch und auf dem Gerät angegebenen Grenzwerte.

**Der Hersteller haftet nicht bei unsachgemäßer Verwendung oder Nichtbeachtung der Gebrauchsanweisung und der Sicherheitshinweise.**

### Allgemeines und Hinweise

Dieses Gerät ist nicht dafür bestimmt durch Personen (einschließlich Kinder unter 8 Jahren) mit eingeschränkten physischen, sensorischen oder geistigen Fähigkeiten oder mangelnder Erfahrung und/oder mangelndem Wissen benutzt zu werden, es sei denn, sie werden beaufsichtigt oder erhalten Anweisungen für den sicheren Gebrauch und kennen die möglichen Gefahren. Kinder dürfen mit dem Gerät nicht spielen.

Kinder dürfen ohne Beaufsichtigung keine Reinigung und Wartung vornehmen.

- Machen Sie keine Aufladeversuche mit nicht aufladbaren Batterien bzw. mit Batterien, die anders als vorgesehen sind.
- Laden Sie gefrorene Batterien nicht auf, da sie explodieren könnten.
- Verwenden Sie das Gerät nicht in der Nähe von brennbaren Gasen oder Substanzen.
- Laden Sie das Gerät nicht in der Sonne oder in der Nähe von Wärmequellen auf.
- Tauchen Sie das Gerät und seine Kabel nicht in Wasser und legen sie es nicht auf nasse Oberflächen.
- Stellen Sie das Gerät so auf, dass es ausreichend belüftet ist: Decken Sie es nicht mit anderen Gegenständen ab; Während des Betriebs Nicht in Behältern oder Regalen aufbewahren.
- Verwenden Sie das Gerät nicht mit beschädigten Kabeln, wenn es gestoßen, fallen gelassen oder anderweitig beschädigt wurde.
- Verwenden Sie das Gerät nicht, wenn die Batterie während des Gebrauchs, des Ladens oder der Lagerung Gerüche abgibt, wenn sie sich erwärmt, sich verformt oder Säure verliert.
- Zerlegen Sie das Gerät nicht, sondern bringen Sie es zu einem qualifizierten Servicecenter
- Reinigen Sie das Gerät mit einem trockenen Tuch. Verwenden Sie keine Lösungsmittel oder andere aggressive Reinigungsmittel.
- Lagern Sie das Gerät bei Raumtemperatur (20 - 25 ° C), halten Sie es von der Sonne und von Wärmequellen fern.

### Beschreibung des Anlassers

Dieses Gerät ist ein tragbarer Multifunktionsstarter, der mit einer Lithiumbatterie ausgestattet ist.

950702-00 02/03/20

Es kann als Notstarter für Kraftfahrzeuge mit 12-Volt-Bordnetz verwendet werden; es kann 5V elektronische Geräte aufladen / versorgen.

Es ist mit einer LED-Leuchte mit Dauerlicht-, intermittierender- und SOS-Funktion ausgestattet.

### Bedienelemente, Signale und Zubehör Abb.1

- A) Multifunktionsstarter
  - B) Kabel mit Klemmen für den Notstart
  - C) USB-Kabel
  - D) 100 - 240 V Stromversorgung
  - E) UBS-C Ladekabe
- 1) Anschlüsse für 12-V-Starterklemmen
  - 2) USB-Ausgang für 5V 1A; 5 V 2,1A Stromversorgung
  - 3) Mini-USB-Eingang zum Laden von 5V, 9V
  - 4) BOOST Taste
  - 5) Ein-Aus-Taste für USB-Ausgang, LED-Anzeige
  - 6) Ladestatus-LED
  - 7) Notstartstatus
  - 8) LED-Licht

### Notstart



**Verwenden Sie das Gerät nur als Notstarter, um die Fahrzeugbatterie zu entlasten. Verwenden Sie es nicht alleine anstatt der Batterie.**

- Vermeiden Sie die Bildung von Flammen oder Funken. Stellen Sie zur Vermeidung von Funken sicher, dass sich die Kontakte während des Ladevorgangs nicht von den Batteriepolen lösen können.
- Halten Sie sich von beweglichen Teilen wie Lüftern, Antriebsriemen und Riemenscheiben fern.
- Halten Sie sich von heißen Teilen wie Motor und Kühlsystem fern, um Verbrennungen zu vermeiden.
- Schließen Sie die Klemmen für das Notstartkabel nicht kurz, da diese immer unter Spannung stehen.
- Verhindern Sie den Kontakt der roten und schwarzen Zange. Kurzschlüsse an den Anschlüssen, die durch elektrisch leitende Gegenstände wie Werkzeuge, Juwelen usw. verursacht werden können, können ausreichend Wärme erzeugen, um schwere Verbrennungen, Lichtbögen oder glühende Metallspritzer zu verursachen.
- Vertauschen Sie nicht die Polarität des positiven "+" und negativen Anschlusses "-".

### Reihenfolge der Operationen



**Die Starterbatterie muss voll aufgeladen sein (4 LEDs leuchten).**



**Befolgen Sie die Startprozedur sorgfältig. Andernfalls kann die Lebensdauer des Geräts beeinträchtigt werden.**

- 1 Vergewissern Sie sich, dass der Zündschlüssel des Fahrzeugs auf OFF steht: Alle Verbraucher sind ausgeschaltet.
- 2 Stecken Sie das Kabel mit der Zange (B) in die Buchse (1).
- 3 Die rote Klemme (+) an den Positivpol der Batterie, und die schwarze Klemme (-) an den Negativpol der Batterie verbinden.  
Sollte die Batterie auf einem Kraftfahrzeug montiert sein, muss zuerst die Klemme an den Batteriepol angeschlossen werden, der nicht mit der Karosserie verbunden ist. Danach kann die zweite Klemme an einer von der Batterie und der Benzinleitung entfernten Stelle an die Karosserie angeschlossen werden.



- 4 Den Staus der LED überprüfen (7). Wenn sie grün blinkt, ist das Gerät einsatzbereit. Andernfalls den Abschnitt „Fehlersuche“ lesen.
- 5 Drehen Sie den Zündschlüssel maximal 3 Sekunden lang.

**⚠ Wenn das Fahrzeug nicht gestartet ist, warten Sie mindestens 15 Sekunden, bevor Sie es erneut versuchen. Wenn das Fahrzeug auch beim zweiten Mal nicht gestartet ist, warten Sie mindestens 2 Minuten.**

- Nach dem Starten, den Motor laufen lassen und den Anlasser abklemmen:
- Die schwarze Klemme „-“ und dann die rote Klemme „+“ abklemmen.
- Trennen Sie die Kabel mit den Zangen vom Anlasser und bewahren Sie alles im Etui auf.

### Verwendung als Stromversorgung

- 1 Stecken Sie das USB-Kabel (C) in die USB-Buchse (2)
- 2 Drücken Sie die Taste (5) auf ON.
- 3 Stecken Sie das Kabel in das Gerät, das mit Strom versorgt werden soll.

### LED-Lichtnutzung

- 1 Drücken Sie die Taste (5) einige Sekunden lang, um das Dauerlicht zu aktivieren.
- 2 Drücken Sie mehrmals kurz auf die Taste (5), um in Sequenz das Blinklicht; das SOS-Licht ein und zuletzt das LED-Licht auszuschalten.

### Starthilfe aufladen

**ⓘ Um eine maximale Leistung zu erzielen, laden Sie das Gerät vor jedem Gebrauch, nach jedem Gebrauch und in jedem Fall regelmäßig alle 3 Monate auf.**

**ⓘ** Warten Sie, dass die Batterie abgekühlt ist, bevor Sie das Gerät nach dem Gebrauch wieder aufladen.

**⚠ Verwenden Sie zum Aufladen des Geräts nur das mitgelieferte Netzteil.**

- Laden über das Stromnetz.  
Stecken Sie das Netzkabel (E) in die Buchse (3).

### Ladestatus-LED

- Drücken Sie kurz die Taste (5): Die Ladestatus-LEDs leuchten: 1 LED ein bei schwacher Batterie; 4 LEDs ein wenn voll aufgeladen.

### Fehlerbehebung

**ⓘ** Das Gerät ist gegen Verpolung, Kurzschluss, Überladung oder Tiefentladung des Akkus und Überhitzung geschützt.

- Bei Drücken der Taste (5) passiert nichts:  
Der Starter ist leer: aufladen.
- Die LED (7) ist rot + akustisches Signal.  
Die Polarität an der Batterie ist vertauscht oder die Klemmen sind kurzgeschlossen: den Anschluss überprüfen.
- Die LED (7) ist rot und blinkt grün.  
Nach 4 Startversuchen wird der Geräteschutz aktiviert. Mindestens 2 Minuten warten, bevor ein neuer Versuch gestartet wird. Wenn das Fahrzeug nicht gestartet werden kann, eine qualifizierte Person um Hilfe bitten und keine neuen Versuche starten.
- Die LED (7) ist aus.  
Die Fahrzeugbatterie ist möglicherweise beschädigt und erzeugt keine Spannung. Sorgfältig prüfen, ob

die Klemmen korrekt angeschlossen sind und ob die Polarität der Batterie richtig ist. Die Taste „Boost“ (4) solange drücken, bis die Anzeige grün leuchtet und den Motor innerhalb von 30 Sekunden starten.

### Fast 20k Technische Daten

- Wiederaufladbare hermetische Lithium-Polymer-Batterie
- Batteriekapazität: 20.000mAh
- 12V Startspannung
- Anlaufstrom max. 2.000A
- Anlaufstrom (1V / C) 600A
- J-BME3s (maximale Joule-Batterieenergie bei 3s) 12.000J
- Hubraum anzulassender Benzinmotor bei 25 ° C 6000cc -diesel 4000cc
- USB 5V 1A; 5V 2,1A Ausgang
- Eingang für USB-C 5V, 9V
- Ladezeit 7St.
- Automatisches Ladevorgangsende zum Schutz der Batterie
- Gewicht 650 g

### Batterie entsorgung

Die verbrauchte Starterbatterie sollte recycelt werden. In einigen Ländern ist das Recycling obligatorisch: Wenden Sie sich an die örtlichen Behörden, um weitere Informationen zu erhalten.

**⚠ Werfen Sie das Gerät nicht ins Feuer.**

### Herstellergarantie

Auf die Geräte wird eine Garantie von 12 Monaten ab dem Kaufdatum gewährleistet. Die Garantiefrist setzt am Datum des Kaufs durch den ersten Anwender ein. Das Kaufdatum geht aus den Rechnungsunterlagen hervor, auf denen sowohl das Kaufdatum als die Produktbeschreibung vermerkt sind. Der Hersteller verpflichtet sich, innerhalb dieses Zeitraums Fabrikationsmängel zu beheben. Die Mängel werden durch die kostenlose Reparatur des Produkts behoben.

Von der Garantie ausgeschlossen sind: Die normalen Verschleißteile. Auf den normalen Verschleiß, die Überschreitung der angegebenen Leistungen oder auf einen unsachgemäßen Gebrauch des Geräts zurückzuführende Störungen. Geringfügige Anomalien, die den Wert und die Leistungen des Produkts nicht beeinträchtigen. Umgeänderte Produkte oder durch den Gebrauch von Nichtoriginal-Ersatzteilen oder –Zubehör beschädigte Produkte.

Die Batterie wird aufgrund ihres normalen chemischen Zerfalls als Verschleißteil angesehen. Die Lebensdauer der Batterie hängt von ihrer ordnungsgemäßen Verwendung und Lagerung ab. Um die Lebensdauer zu optimieren, wird empfohlen, die Anweisungen in diesem Handbuch zu befolgen.

Die zurückgegebenen Geräte müssen, auch wenn die Rückgabe innerhalb des Garantiezeitraums erfolgt, PORTOFREI eingesandt werden und werden PORTOPFLICHTIG zurückerstattet.

Von dieser Festlegung ausgenommen sind die als Verbrauchsgüter unter die europäische Richtlinie 1999/44/EG fallende Geräte nur, wenn sie in den EU-Mitgliedsländern verkauft wurden.

Es bestehen keine weiteren Ansprüche als die Behebung der am Produkt festgestellten Mängel.





## BRUGSVEJLEDNING

**Før apparatet anvendes, skal brugsvejledningen omhyggeligt læses igennem.**

Vejledningen indeholder anvisningerne til en korrekt brug af apparatet og sikkerhedsforskrifterne, der altid skal overholdes. Opbevar vejledningen sammen med apparatet til efterfølgende brug.

I tilfælde af problemer eller af tvivl, ret henvendelse og rådspørg faglærte personer.

Apparatet må kun anvendes til det formål, den er projekteret for, og grænserne, der er anført i vejledningen og på selve apparatet skal overholdes.

Fabrikanten kan ikke holdes ansvarlig i tilfælde af ukorrekt brug, eller af manglende overholdelse af brugsanvisningerne og af sikkerhedsforskrifterne.

**Generelt, advarsel**

Enheden må kun bruges af børn under 8 år og af personer med nedsatte mentale fysiske eller sensoriske evner eller manglende erfaring og viden, hvis de overvåges eller instrueres om sikker brug af udstyret og efter at have forstået mulige farerisici.

Børn bør ikke lege med apparatet. Børn bør ikke udføre rengøring og vedligeholdelse uden opsyn.

- Forsøg ikke at oplade batterier som ikke er beregnet til det.
- Frosne batterier må ikke oplades pga. eksplosionsfare.
- Apparatet må ikke bruges i tilstedeværelse af gas eller af brændbare stoffer.
- Apparatet må ikke oplades under solstrålerne eller i nærheden af varmekilder.
- Apparatet og de tilhørende kabler må ikke sættes ned i vandet eller på våde overflader.
- Sørg for at placere apparatet i en position, der sikrer en passende ventilation: Undgå at dække det med andre genstande eller anbringe det i lukkede beholdere eller på reoler.
- Apparatet må ikke bruges hvis kablerne er beskadiget, hvis det har været udsat for stød eller hvis det er beskadiget,
- Hvis batteriet i løbet af brug, opladning eller opbevaring udsender lugt, ophedes, deformeres eller lækker syre, må apparatet ikke bruges.
- Apparatet må ikke demonteres, men skal derimod bringes til et godkendt assistancecenter.
- Rengør apparatet med en tør klud. Undgå brug af opløsningsmidler, eller af andre aggressive rengøringsmidler.
- Opbevar apparatet ved omgivende temperatur (20 – 25 °), beskyttet mod solstråler og på afstand fra varmekilder.

**Beskrivelse af starteren**

Dette apparat er en bærbar multifunktionel starter udstyret med litium batteri.

Det er muligt at bruge den som nødstarter til motordrevne køretøjer med 12V elektrisk system. Den er i stand til at oplade/forsyne elektroniske anordninger på 5V.

Det er forsynet med en lysdiode med funktion til kontinuerligt blinkende lys, SOS.

**Styringer, signaleringer og udstyr Fig. 1**

- A) Multifunktionel starter
- B) Kabel med tænger til nødstart
- C) USB-kabel

- D) Generator 100 - 240V
- E) Kabel til genopladning USB-C

- 1) Terminaler til starttænger 12V
- 2) USB-udgangsport til strømforsyning på 5V 1A; 5V, 2,1A
- 3) USB-C indgangsport til genopladning på 5V, 9V
- 4) USB-udgangsport til forsyning af computer 19V, 3,5A
- 5) ON / OFF knap for USB-udgang, lysdiode
- 6) Lysdiode til signalering af opladningsniveau
- 7) Lysdiode til signalering Nødstart
- 8) Lysdiode

**Nødstart**

**⚠ Bruger apparatet kun som nødstarter som ekstrahjælp for køretøjets batteri. Apparatet må ikke bruges selvstændigt. I stedet for batteriet.**

- Det undgår dannelse af flammer eller af gnister. For at undgå gnister, sørg for at klemmerne ikke kobles fra batteriets poler i løbet af genopladning.
- Overhold en sikkerhedsafstand fra dele i bevægelse, såsom ventiler, transmissionsremme, remskiver.
- Overhold en sikkerhedsafstand fra varme dele, som motor og køleanlæg, for at undgå skoldninger.
- Nødstartkablets terminaler må ikke kortsluttes, fordi de altid er under spænding.
- Undgå at den røde og den sorte tang kommer i berøring. Utilsigtet kortslutning af klemmerne, forårsaget af en elektrisk genstand med ledende, f.eks. et værktøj, en smykke e.l. kan medføre alvorlige forbrændinger, elektrisk bue eller danne skoldende metalsprøjt.
- Undgå at vende om på polariteten af de positive "+" og negative "-" poler

**Indgrebenes sekvens**

**⚠ Starterens batteri skal være fuldstændigt opladet (de 4 lysdioder er tændt)**

**⚠ Følg omhyggeligt startproceduren, manglende overholdelse kan forringe apparatets levetid**

- 1 ontrøller, at køretøjets tændingsnøgle er i OFF position: Alle serviceslukket
- 2 Sæt kablet med tængerne (B) ind i stikket (1)
- 3 Forbind den røde klemme (+) til akkumulatorens positive pol, og den sorte klemme (-) til akkumulatorens negative pol.  
Hvis batteriet er monteret på en bil, skal klemmen først tilsluttes til batteripolen, som ikke er forbundet med karrosseriet. Tilslut derefter den anden klemme til karrosseriet og i et punkt, som er langt fra batteriet og benzinslangen.
- 4 Kontrol af lysdiodens status (7).  
Når den er tændt og blinker grønt, betyder det, at apparatet er parat til start. I modsat fald læs afsnittet "Fejlfinding".
- 5 Drej tændingsnøglen i højst 3 sekunder.

**⚠ Hvis køretøjet ikke er startet, vent mindst i 15 sekunder, før et nyt forsøg. Hvis køretøjet ikke er startet efter andet forsøg, vent mindst i 2 minutter.**

- Efter start, efterlad motoren i drift og frakobl starteren.
- Frakobl, i denne rækkefølge, først den sorte tang "-" og derefter den røde tang "+".
- Kobl kablet med tængerne fra starteren og opbevar samlingen i det tilhørende hylster.

## Brug som generator

- 1 Sæt USB-ikablet (C) ind i USB-stikket (2).
- 2 Tryk på ON tasten (5).
- 3 Sæt kablet ind i anordningen, der skal forsynes.

## Brug af lysdioden

- 1 Tryk på tasten (5) i nogle sekunder for at aktivere det vedvarende lys.
- 2 Tryk flere gange kortvarigt på tasten (5) for at aktivere: Det blinkende lys, SOS-lyset, slukke for lysdioden.

## Genopladning af starteren

**i** For at opnå de bedste ydelser, skal apparatet genoplades før hver brug, efter brug og under alle omstændigheder regelmæssigt hver 3. måned.

**i** Før apparatet genoplades efter brug, vent på, at batteriet er kølet af.

**!** **Til apparatets genopladning, brug udelukkende den medfølgende generator.**

- Genopladning fra lysnettet.  
Sæt generatorens (E) kabel i stikket (3).

## Lysdiode til signalering af opladningsniveauet

- Tryk kortvarigt på tasten (5): Lysdioderne der indikerer opladningsstanden tænder; 4 tændte lysdioder indikerer at batteriet er fuldstændigt opladet.

## Fejlfinding

**i** Apparatet er beskyttet mod polaritetsombytninger, kortslutninger, overopladning eller dyb batteriafledning, varmebeskyttelse.

- Ved at trykke på tasten (5) sker der intet:  
Starteren er flad: Genoplad den.
- Lysdioden (7) er rød + lydalarmer.  
Der er byttet om på batteriets poler, eller også er tængerne i kortslutning: Kontrollér forbindelsen.
- Lysdioden (7) blinker rødt og grønt.  
Efter 4 forsøg på start, indkobler enhedens beskyttelsessystem. Vent mindst i 2 minutter før du prøver igen. Hvis du ikke er i stand til at starte køretøjet, bed en kvalificeret person om bistand og undgå at forsøge andre start.
- Lysdioden (7) er slukket.  
Det er muligt, at køretøjets batteri er beskadiget og at det ikke er i stand til at yde spænding. Kontrollér omhyggeligt, at tængernes tilslutning er korrekt, og at batteriets polaritet er i henhold til specifikationerne. Tryk på tasten (4) "Boost" indtil dioden lyser fast grønt og start motoren inden for 30 sekunder.

## Fast 20k Tekniske specifikationer

- Genopladeligt forseglet litium-polymer batteri
- Batteriets kapacitet: 20.000mAh
- Startspænding 12 V
- Startstrøm maks. 2.000A
- Startstrøm (1V/C) 600A
- J-BME3s (Joule battery maximum energy on 3 s) 12000J
- Slagvolumen start 25°C benzin 6000 cc - diesel 4000cc
- USB-udgang 5V 1A; 5V 2,1A
- Indgang til genopladning af USB-C 5V, 9V
- Genopladningstid 7 timer
- Slut af automatisk opladning til beskyttelse af batteriet

- Vægt 650g

## Bortskaffelse af batteri

Starterens opslidte batteri skal genvindes. Genvinding er påbudt i visse lande: Ret henvendelse til de lokale myndigheder for yderligere informationer

**!** **Apparatet må ikke kastes i ilden**

## Fabriksgaranti

Udstyret er dækket af 12 måneders garanti med start fra købsdatoen. Garantiperioden begynder fra den dato, hvor udstyret købes af den første bruger, hvilket skal bevises ved fremvisning af kvittering, hvor købsdato og produktbeskrivelse er anført. Inden for denne periode accepterer fabrikanten at fjerne alle fabrikationsfejl. Disse fejl fjernes ved, at produktet repareres gratis.

Garantien udelukker følgende: - Dele, der udsættes for almindeligt slid. - Fejl som følge af naturligt slid, overbelastninger eller fejlagtig brug af udstyret, som ikke hører under de forventede arbejdspræstationer. - Mindre fejl, der ikke ændrer ved produktets værdi eller arbejdspræstation. - Produkter som er adslagne eller beskadigede efter brug af uoriginalt tilbehør eller uoriginale reservedele.

Batteriet anses som en sliddel, pga. den normale kemiske forringelse. Batteriets levetid er afhængig af den korrekte brug og opbevaring. For at forlænge dets levetid, tilrådes det at følge anvisningerne i denne vejledning.

De tilbageleverede apparater skal sendes FRIT LEVERET, også selvom de er dækket af garanti, og de vil blive sendt tilbage PR. EFTERKRAV.

Undtaget herfra, som det er fastsat, er de apparater, som i henhold til det europæiske direktiv 1999/44/CE er forbrugsgoder: Dog kun hvis de er solgt i et EU-land.

Der kan ikke gives andre rettigheder ud over fjernelse af fejl ved produktet.

**Handleiding.****Lees deze gebruiksaanwijzing zorgvuldig door voordat u dit apparaat gebruikt.**

De handleiding bevat de instructies voor het juiste gebruik van het apparaat en de veiligheids waarschuwingen die u altijd in acht moet nemen.

Bewaar deze handleiding samen met het apparaat voor latere raadplegingen.

In het geval van problemen of twijfels, vraag de hulp van ervaren personeel.

Gebruik het apparaat alleen voor het doel waarvoor het is gemaakt met inachtneming van de beperkingen aangegeven in de handleiding en op het apparaat zelf.

**De fabrikant kan niet aansprakelijk worden gesteld in geval van oneigenlijk gebruik of niet-naleving van de gebruiksaanwijzingen en de veiligheids waarschuwingen.**

**Algemene gegevens en waarschuwingen**

Het apparaat kan worden gebruikt door kinderen vanaf 8 jaar oud en mensen met beperkte mentale, lichamelijke of zintuiglijke capaciteiten of met gebrek aan ervaring en kennis, alleen indien onder toezicht of geïnstrueerd over het veilig gebruik van het apparaat en na op de hoogte te zijn gebracht van de mogelijke gevaren. Kinderen mogen niet met het apparaat spelen.

Kinderen mogen geen reiniging en onderhoud uitvoeren zonder toezicht.

- Geen batterijen proberen te laden die niet opnieuw gelaad kunnen worden of die verschillen van de voorziene batterijen.
- Geen bevroren batterijen laden, omdat deze zouden kunnen ontploffen.
- Gebruik het apparaat niet in de buurt van ontvlambare gassen of stoffen.
- Laad het apparaat niet op in de zon of in de buurt van warmtebronnen.
- Plaats het apparaat en de kabels niet in water of op natte oppervlakken.
- Plaats het apparaat op een goed geventileerde plek: bedek het niet en plaats het niet in een container of kast.
- Gebruik het apparaat niet met beschadigde kabels, als het gevallen of het beschadigd is.
- Gebruik het apparaat niet als de batterij tijdens het gebruik, het opladen of het opslaan een geur afgeeft, warmte produceert, vervormt of zuur afgeeft.
- Demonteer het apparaat niet, maar breng het naar een gekwalificeerd servicecentrum.
- Maak het apparaat schoon met een droge doek. Gebruik geen oplosmiddelen of andere agressieve reinigingsmiddelen.
- Bewaar het apparaat op kamertemperatuur (20 - 25 °), houd het uit de buurt van de zon en van warmtebronnen.

**Beschrijving van de starter**

Dit apparaat is een multifunctionele draagbare starter uitgerust met een lithiumbatterij.

Het kan worden gebruikt als een noodstarter voor motorvoertuigen met een 12 volt elektrisch systeem; kan 5V elektronische apparaten opladen / voeden.

Het is uitgerust met een LED-lamp met de licht-functie continu/knipperend, SOS.

**Bedieningen, signalen en accessoires Fig.1**

- A) Multifunctionele starter
  - B) Kabel met klemmen voor noodstart
  - C) USB-kabel
  - D) 100 - 240V netvoeding
- 1) Klemmen voor 12V-startklauwen
  - 2) USB-uitgang voor 5V 1A; 5V, 2,1A-voeding
  - 3) USB-C-ingang voor 5V 9V
  - 4) BOOST- knop
  - 5) AAN / UIT knop voor, USB-uitgang, LED-lamp
  - 6) LED- Laadtoestand-indicator
  - 7) BOOST-LED indicator
  - 8) LED-lamp

**Noodstart**

**⚠ Gebruik het apparaat alleen als noodstarter voor de voertuigbatterij. Gebruik het niet alleen, in plaats van de batterij.**

- Vermijd de vorming van vlammen of vonken. Om vonken te voorkomen, moet u ervoor zorgen dat de klemmen tijdens het opladen niet van de polen los kunnen raken.
- Blijf uit de buurt van bewegende delen zoals ventilatoren, aandrijfriemen, katrollen.
- Blijf uit de buurt van hete onderdelen, zoals de motor en het koelsysteem, om brandwonden te voorkomen.
- Voorkom kortsluiting van de klemmen daar deze altijd onder spanning staan.
- Voorkomt dat de rode en zwarte klem met elkaar in contact raken. Ongewenste kortsluitingen van de aansluitklemmen veroorzaakt door een elektrisch geleidend voorwerp zoals een gereedschap, een juweel, enz., kunnen voldoende warmte genereren om ernstige brandwonden, een elektrische boog of spatten van gloeiend metaal te veroorzaken.
- Verwissel de polariteiten van de positieve "+" en negatieve "-" aansluitklemmen niet

**Handelingsvolgorde**

**⚠ De starterbatterij moet volledig zijn opgeladen (4 led-lampen aan).**

**⚠ Volg de opstartprocedure zorgvuldig op; als u dit niet doet, kan dit leiden tot een kortere levensduur van het apparaat.**

- 1 Zorg ervoor dat de contactsleutel van het voertuig op OFF staat: alle services uitgeschakeld.
- 2 Steek de kabel met de klemmen (B) in de aansluiting (1).
- 3 Verbind de rode klem (+) met de positieve batterijpool en de zwarte klem (-) met de negatieve batterijpool. Als de accu op een voertuig is gemonteerd, sluit u eerst de klem aan op de accupool die niet met de carrosserie is verbonden. De tweede klem die met de carrosserie is verbonden, moet op een punt zitten dat ver genoeg is verwijderd van de accu en van de benzineleiding.
- 4 Controleer de status van led (7).  
Led (7) aan met groen knipperend licht, het apparaat is gereed voor het starten. Als dat niet zo is, lees paragraaf "Problemen opsporen".
- 5 Draai de contactsleutel voor maximaal 3 seconden.

**⚠ Als het voertuig nog niet is gestart, wacht dan minstens 15 seconden voordat u het opnieuw probeert. Als het voertuig bij een tweede poging nog niet is**

### gestart, wacht dan minstens 2 minuten.

- Na het starten laat de motor draaien en koppel de starter los:
- Maak eerst de zwarte klem “-” en vervolgens de rode klem “+” los.
- Verwijder de kabel met de klemmen van de starter en bewaar alles in het koffertje.

## Toepassing als voeding

- 1 Steek de USB-kabel (C) in de USB-aansluiting (2).
- 2 Zet toets (5) op ON.
- 3 Steek de kabel in het apparaat dat moet worden gevoed.

## LED-lamp gebruiken

- 1 Druk een paar seconden op knop (5) om het continue licht te activeren.
- 2 Druk meermaals kort op knop (5), om het knipperlicht; SOS-licht te activeren; zet vervolgens het led-licht uit.

## Starter opladen

- ❗ **Voor een maximale prestatie, laad het apparaat op voor en na het gebruik en in ieder geval om de 3 maanden.**

- ❗ Alvorens het apparaat op te laden, wacht dat de batterij is afgekoeld.

- ⚠ **Om het apparaat op te laden, gebruik alleen de meegeleverde voeding.**

- Opladen via het huisnetwerk.  
Steek de voedingskabel (E) in de aansluiting (3).

## Indicatielampjes voor laadstatus

- Druk kort op toets (5): de laadstatus-lampjes gaan branden:  
1 led aan lege batterij, 4 lampjes aan batterij volledig opgeladen.

## Problemen oplossen

- ❗ Het apparaat is beveiligd tegen verkeerde polariteit, kortsluitingen, overlading of diepontlading van de batterij, thermische beveiliging.
- Door op knop (5) te drukken gebeurt er niets:  
Starter is ontladen: deze opladen.
- Led (7) rood + geluidsalarm.  
De batterijpolariteit is omgewisseld of er is een kortsluiting van de klemmen: controleer de verbinding.
- Led (7) rood en groen, knipperend licht.  
Activering van de beveiliging van het apparaat na 4 startpogingen. Wacht minstens 2 minuten alvorens opnieuw te proberen. Lukt het nog niet om te starten, vraag dan hulp aan een bevoegde persoon, doe zelf geen andere pogingen meer.
- Led (7) uit.  
De batterij kan beschadigd zijn en levert geen spanning. Controleer aandachtig de klemverbinding en de polariteit van de batterij. Druk op knop (4) “Boost” opdat het lampje vast groen wordt en start de motor binnen 30 seconden.

## Fast 10k Technische specificaties

- Hermetisch afgesloten oplaadbare lithium polymeerbatterij
- Batterijcapaciteit: 20.000mAh
- Startspanning: 12V
- Max. Startstroom 2.000A
- Startstroom (1V / C) 600A

- J-BME3s (Joule-batterij max. energie op 3s) 12000J
- Startcapaciteit 25°C 6000cc benzine - 4000cc diesel
- USB 5V-uitgang / 1A, 2,1A
- Ingang voor opladen via USB-C 5V, 9V
- Oplaadtijd 7 uur
- Automatisch einde van het laadproces ter bescherming van de batterij
- Gewicht 650g

## Batterij verwijdering

De lege batterij zou moeten worden gerecycled. In sommige landen is recycling zelfs verplicht: voor meer informatie neem contact op met de plaatselijke autoriteiten.

- ⚠ **Gooi het apparaat niet in het vuur.**

## Garantie van de Fabrikant

De apparaten worden gedekt door een garantie van 12 maanden vanaf de aankoopdatum. De garantieperiode gaat in op de datum van aankoop door de eerste gebruiker, vermeld op het kasticket van de aankoop, waarop buiten de datum ook de beschrijving van het product vermeld staat. Binnen deze periode verplicht de Fabrikant zich tot het oplossen van fabricagefouten. De herstellingen nodig om de defecten te verhelpen worden gratis uitgevoerd.

Vallen niet onder de garantie: De onderdelen onderhevig aan normale slijtage. De defecten te wijten aan natuurlijke slijtage, overbelasting of verkeerd gebruik van het apparaat, die buiten de vermelde prestaties vallen. Kleine storingen die de waarde en de prestaties van het product niet wijzigen. Producten waarop eigenmachtige handelingen werden uitgevoerd of beschadigd werden door het gebruik van niet originele accessoires of vervangstukken.

De batterij wordt beschouwd als een slijtage onderdeel vanwege het normale chemische verval. De levensduur van de batterij is afhankelijk van het juiste gebruik en de juiste opslag. Om de levensduur te optimaliseren, wordt aanbevolen om de instructies in deze handleiding op te volgen

Terugbezorgde apparaten dienen, ook als ze in garantie zijn, FRANCO te worden verstuurd en worden ze NIET FRANCO weer terugbezorgd.

Uitzondering hierop vormen apparaten die gedefinieerd worden als verbruiksgoederen volgens de Europese richtlijn 1999/44/EG, maar enkel indien verkocht in de lidstaten van de EU.

Het enige recht toegekend door de garantie is de eliminatie van het op het product vastgestelde defect.

**Instruktionsbok.****Läs noga instruktionsboken innan denna apparat ska användas.**

Manualen innehåller instruktioner för korrekt användning av apparaten och säkerhetsanvisningar som alltid ska respekteras.

Förvara manualen tillsammans med apparaten för att konsultera den för framtida bruk.

Vid problem eller tvekan, fråga personalen som är kunnig om dess användning.

Använd endast apparaten för det syfte som den konstruerats för och respektera de gränser som anges i manualen och på själva apparaten.

**Tillverkaren kan inte anses ansvarig för en felaktig användning eller försummelse att iakttä instruktioner för användning och säkerhetsanvisningar.**

**Allmänt och varningar**

Apparaten får inte användas av barn under 8 år, av personer med minskad mental, fysisk och sensorisk förmåga eller som har brist på erfarenhet och kunskap såvida de inte övervakas eller instrueras om säker användning av apparaten och efter att ha förstått eventuella och möjliga faror. Barn ska inte leka med apparaten.

Barn ska inte utföra rengöring och underhåll utan övervakning.

- Försök inte att ladda icke omladdningsbara batterier eller batterier som skiljer sig från de förutsedda.
- Ladda inte frysta batterier eftersom det kan explodera.
- Använd inte apparaten i närvaro av gas eller antändliga ämnen.
- Ladda inte apparaten i solen eller i närheten av värmekällor.
- Sätt inte apparaten och dess kablar i vatten eller på våta ytor.
- Placera apparaten så att den är väl ventilerad: täck inte över med andra föremål, och stäng inte in den i behållare eller på hyllor.
- Använd inte apparaten med skadade kablar, om den fått stötar, fallit eller om den är skadad.
- Använd inte apparaten om batteriet under användning, laddning eller förvaring sprider lukt, är varm eller deformeras eller vid läckage av syra.
- Demontera inte apparaten utan ta den till ett kvalificerat servicecenter.
- Rengör apparaten med en torr trasa. Använd inte lösningar eller andra aggressiva rengöringsämnen.
- Förvara apparaten vid rumstemperatur (20 – 25 °), i skydd från sol och på avstånd från värmekällor.

**Beskrivning av startanordning**

Denna apparat är en bärbar startanordning med flerfunktion som har ett litiumbatteri.

Den kan användas som nödstartanordning för motorfordon och elsystem på 12 volt; den kan ladda om/mata elanordningar på 5V.

Den har en kontrollampa som fungerar med kontinuerligt, intermitternt ljus och SOS.

**Kommandon, signaler och tillbehör Fig.1**

- A) Startanordning med flerfunktion
- B) Kabel med klämmor för nödstart
- C) USB-kabel
- D) Nätaggregat 100 - 240V

E) Kabel för laddning US

- 1) Terminaler för startklämmor 12V
- 2) USB-utgångsport för strömtillförsel 5V 1A; 5V 2,1A
- 3) USB-C-ingångsport för laddning 5V, 9V
- 4) BOOST Knapp
- 5) På / av-knapp för USB-utgång, Led-lampa
- 6) Signallampa för laddningstillstånd
- 7) Signallampa för Nödstart
- 8) Led-lampa

**Nödstart**

**! Använd endast apparaten som nödstartare som hjälp till fordonets batteri. Använd inte i stället för batteriet.**

- Undvik att lågor eller gnistor bildas. För att undvika gnistor, se till att klämmorna inte lossar från batteripolerna under laddning.
- Stå på avstånd från maskinorgan i rörelse såsom fläktar, transmissionskedjor och drivskivor.
- Stå på avstånd från varma delar, såsom motor och kylsystem för att undvika brännskador.
- Kortslut inte terminalerna för nödstartskabeln därför att de är alltid i spänning.
- Undvik att den röda och svarta klämman kommer i kontakt. Oavsiktliga kortslutningar av klämmorna som orsakas av ett föremål som är elektriskt ledande till exempel ett verktyg, en juvel, etc. kan generera tillräcklig värme för att orsaka allvariga brännskador, ljusbåge eller orsaka stänk av glödande metall.
- Invertera inte terminalernas positiva "+" och negativa "-" poler

**Åtgärdernas sekvens**

**! Startarens batteri ska vara helt laddat (4 tända lampor).**

**! Följ noga startproceduren, ouppmärksamhet kan äventyra apparatens livslängd.**

- 1 Försäkra att startnyckeln till fordonet står på OFF: alla funktioner avstängda.
- 2 Sätt i kabeln med klämmorna (B) i uttaget (1).
- 3 Anslut den röda klämman (+) till pluspolen på batteriet och den svarta klämman (-) till minuspolen. Om batteriet sitter på ett motorfordon, anslut först klämman vid batteripolen som inte är ansluten till karosseriet och därefter den andra klämman till karosseriet, långt ifrån batteriet och bensenledningen.
- 4 Kontrollera lysdiodens status (7). Tänd grön lysdiod som blinkar innebär att apparaten är klar för start. Läs i motsatt fall avsnittet "Felsökning".
- 5 Vrid startnyckeln i max 3 sekunder.

**! Om fordonet inte startat, vänta minst 15 sekunder innan du försöker igen. Vänta åtminstone två minuter till, om fordonet inte startar den här gången heller.**

- Låt motorn gå, då den startat, och koppla från startaren:
- Koppla i följd ur den svarta klämman "-" och sedan den röda klämman "+".
- Koppla ur kabeln med startklämmorna och lägg tillbaka allt i dess fodral.

## Användning som nätaggregat

- 1 Sätt i den USB-kabeln (C) i USB-uttaget (2)
- 2 Tryck knappen (5) på ON.
- 3 Sätt i kabeln i enheten som ska strömföras.

### Användning av kontrollampa

- 1 Tryck någon sekund på knappen (5) för att aktivera kontinuerligt ljus.
- 2 Tryck flera gånger kort på knappen (5) för att få ett blinkande ljus; SOS-ljus; släck kontrollampnan.

## Laddning av startaren

**ⓘ** För att få maximal prestanda ska apparaten laddas om före och efter varje användning och emellertid regelbundet var tredje månad.

**ⓘ** Innan apparaten laddas om efter användning, vänta tills batteriet svalnat.

**⚠** För att ladda om apparaten använd endast det medföljande nätaggregatet.

- Ladda om från hemnätet.  
Sätt i matarkabeln (E) i uttaget (3).

## Signallampa för laddningstillstånd

- Tryck kort på knappen (5): kontrollamporna för laddningstillståndet tänds: 1 kontrollampa tänd för urladdat batteri; 4 kontrollampor för helt laddat batteri.

## Felsökning

**ⓘ** Apparaten är skyddad mot inverterade poler, kortslutning, överladdning eller djup urladdning av batteriet, samt termiskt skydd.

- Det händer inget när knapp (5) trycks in:  
Startenheten är urladdad: ladda om.
- Lysdioden (7) är röd + ljudlarm.  
Du har inverterat batteriets poler eller klämmorna är i kortslutning: kontrollera anslutningen.
- Lysdioden (7) blinkar röd och grön.  
Efter fyra startförsök aktiveras enhetens skydd. Vänta minst två minuter innan du försöker på nytt. Om du inte lyckas starta fordonet, begär hjälp av en kompetent person och försök inte starta flera gånger.
- Lysdioden (7) är släckt.  
Fordonets batteri kan vara skadat och avger ingen spänning. Kontrollera noga att klämmornas anslutning är korrekt och att batteriets poler har respekterats.  
Tryck på knappen (4) "Boost" tills ljuset blir fast grönt och starta motorn inom 30 sekunder.

## Fast 20k Tekniska specifikationer

- Laddningsbart förslutet litium-polymerbatteri
- Batteriets kapacitet: 20.000mAh
- Startspänning 12V
- Startström Max 2.000A
- Startström (1V/C) 600A
- J-BME3s (Joule-batteriets maximala energi på 3s) 12000J
- Start slagvolym 25°C bensin 6000cc - diesel 4000cc
- USB-utgång 5V 1a; 5V 2,1A
- Ingång för laddning USB-C 5V, 9V
- Laddningstid 7h
- Slut automatisk laddning för skydd av batteri
- Vikt 650g

## Kassering av batteri

Det slutanvända batteriet till startaren bör återvinnas. I vissa stater är återvinning obligatorisk: kontakta lokala utsedda organ för mer information.

**⚠** Kasta inte apparaten i eld.

## Tillverkarens garanti

Utrustningen täcks av en 12 månaders garanti som gäller från inköpsdatumet. Garantiperioden gäller från inköpsdatumet för den förste ägaren, som ska bestyrkas av en inköpshandling där köpedatum och produktbeskrivning anges. Inom denna period förbinder sig tillverkaren att eliminera fabriktionsfel. Fel elimineras genom gratis reparation av produkten.

Garantin täcker inte följande: Slitagedelar. Fel som beror på ett naturligt slitage, överbelastning eller om utrustningen används på ett olämpligt sätt eller på ett sätt som den inte är avsedd för. Mindre fel som inte påverkar produktens värden eller prestanda. Produkter som har modifierats eller skadats på grund av att tillbehör eller reservdelar har använts som inte är original.

Transporten av dessa system skall, även om garantin gäller, betalas av avsändaren och kommer att returneras mot att transporten betalas av mottagaren.

Undantag från detta görs för system som klassas som konsumentvaror enligt EU-direktiv 1999/44/EG, endast för varor sålda inom EU:s medlemsstater.

Batteriet anses vara en förbrukningsvara med tanke på dess normala kemiska nedbrytning. Batteriets livslängd beror på dess korrekta användning och förvaring. För att optimera dess varaktighet, rekommenderas att följa instruktionerna i denna manual.

Inga andra rättigheter föreligger än att eliminera defekter på produkten. Transporten av dessa system skall, även om garantin gäller, betalas av avsändaren och kommer att returneras mot att transporten betalas av mottagaren.

Undantag från detta görs för system som klassas som konsumentvaror enligt EU-direktiv 1999/44/EG, endast för varor sålda inom EU:s medlemsstater.



**Håndbok med bruksanvisning.****Før dette apparatet tas i bruk, les bruksanvisningen nøye.**

Håndboken inneholder anvisninger for en korrekt bruk av apparatet og sikkerhetsadvarene som alltid må overholdes. Oppbevare håndboken sammen med apparatet for all fremtidig bruk og behov.

I tilfelle problemer eller usikkerhet be om hjelp fra kyndig personell som kjenner til bruken av apparatet.

Bruk apparatet bare til det formålet det er lagd for og overhold de begrensningene som angis i håndboken og på selve apparatet.

**Produsenten kan ikke holdes ansvarlig i tilfelle uriktig bruk eller dersom bruksanvisningene og sikkerhetsadvarene ikke overholdes.**

**Oversikt og advarsler**

Dette apparatet kan brukes av barn over 8 år samt personer med begrensede mentale, fysiske og sensoriske evner, eller som mangler erfaring og kunnskap, når de er under oppsikt eller har fått opplæring i bruk av apparatet og dermed forstår de medfølgende farene. Barn må ikke leke med apparatet. Rengjøring og vedlikehold må ikke utføres av barn med mindre de er under oppsikt.

- Forsøk aldri å lade batterier som ikke kan lades eller andre typer enn de som er indikerte.
- Lad aldri frosne batterier som kan eksplodere.
- Ikke bruk apparatet der det finnes brennbare gasser eller stoffer tilstede.
- Ikke lade apparatet i solen eller nær varmekilder.
- Ikke plassere apparatet eller dets ledninger i vann eller på våte overflater.
- Plassere apparatet slik at det sirkulerer bra med luft rundt det: Det må ikke dekkes til med andre gjenstander eller lukkes i beholdere eller settes på hyller.
- Ikke bruk apparatet med ødelagte ledninger, dersom det har mottatt støt, dersom det er falt ned eller om det er skadet.
- Ikke bruk apparatet dersom det, under bruk, opplading eller oppbevaring kommer vond lukt fra batteriet, eller det varmes opp, deformeres eller lekker syre.
- Ikke demontere apparatet, men ta det med til et kvalifisert assistansesenter.
- Rengjøre apparatet med en tørr klut. Ikke bruk løsemidler eller andre sterke rengjøringsmidler.
- Oppbevare apparatet ved romtemperatur (20 – 25°), beskytt det mot sollys og hold det langt vekk fra varmekilder.

**Beskrivelse av starteren**

Dette apparatet er en bærbar flerfunksjons starter utstyrt med et litiumbatteri.

Det kan brukes som nødstarter for motorkjøretøy med elektrisk 12 volts anlegg; Det kan lade opp/strømføre elektroniske anordninger ved 5V.

Det er utstyrt med en diodelys med funksjon for vedvarende eller blinkende belysning, samt SOS.

**Styringer, signaleringer og ekstrautstyr Fig. 1**

- A) Flerfunksjons starter
- B) Cabel med klemmer for nødstart
- C) USB kabel
- D) Transformator 100 - 240V

E) USB-C Ledning for opplading

- 1) Endestykker for festetenger 12V
- 2) USB utgangsport for strømtilførsel 5V 1A; 5V 2,1A
- 3) USB-C inngangsport for lading 5V, 9V
- 4) BOOST Tast
- 5) av / på-knapp for uttak USB, diodelys
- 6) Lysdiode for varsling av ladestatus
- 7) Lysdiode for varsling av Nødstart
- 8) Diodelys

**Nødstart**

**⚠ Bruk apparatet bare som nødstarter som en hjelp til kjøretøyets batteri. Ikke bruk det alene, istedenfor batteriet.**

- Unngå at det dannes flammer eller gnister. For å unngå gnister, se til at klemmene ikke kan løsne av fra batteripolene under lading.
- Hold deg langt unna organer i bevegelse så som vifter, drivremmer, trinser.
- Hold deg langt unna varme deler, så som motor og avkjølingssystem, for å unngå brannskader.
- Ikke kortslutt klemmene til nødstartkabelen da de alltid strømføres.
- Unngå at den røde og den svarte klemmen kommer i kontakt med hverandre. Utiliserte kortslutninger av klemmene forårsaket av elektrisk ledende gjenstander, som for eksempel et redskap, et smykke, et cetera kan forårsake tilstrekkelig varme til å forårsake alvorlige forbrenninger, elektrisk bue eller forårsake spruter med glohett metall.
- Ikke bytt om polene på klemmene positiv "+" og negativ "-"

**Rekkefølge av inngrepene**

**⚠ Starterens batteri må være fulladet (4 lysdioder tent).**

**⚠ Følg fremgangsmåten for start nøye. Å ikke overholde den kan medføre at apparatets levetid forkortes.**

- 1 Pass på at kjøretøyets tenningsnøkkel står i stillingen OFF: alle tjenester avslutt.
- 2 Sett inn kabelen med klemmene (B) i stikkkontakten (1).
- 3 Koble rød ladeklemme til positiv (+) batteriterminal, og svart ladeklemme til negativ (-) batteriterminal. Dersom batteriet sitter i et motorkjøretøy, skal du først sette klemmen på den batteripolen som ikke er tilkoblet karosseriet, og deretter koble den andre klemmen til karosseriet i en viss avstand fra batteriet og bensinledninger.
- 4 Kontroller LED-lysets tilstand (7). Blinkende grønt betyr at apparatet er klart til oppstart. Hvis ikke, les avsnittet "Feilsøking".
- 5 Drei tenningsnøkkelet i 3 maksimalt sekunder.

**⚠ Dersom kjøretøyet ikke starter, vent i minst 15 sekunder før du prøver på nytt. Dersom kjøretøyet ikke starte den andre gangen, vent i minst 2 minutter.**

- Etter igangsettningen, la motoren gå og koble fra starteren.
- Rekkefølgen er: Koble fra først den svarte klemmen "-" og deretter den røde klemmen "+".
- Koble fra ledningen med klemmer fra starteren og legg det hele tilbake i etuiet.



## Bruk som transformator

- 1 Sett inn USB kabelen (C) i USB-kontakten (2).
- 2 Trykk på tasten (5) på ON.
- 3 Sett inn ledningen i utstyret som skal lades.

## Bruk av diodelys

- 1 Trykk på tasten (5) i noen sekunder for å sette i gang det vedvarende lyset.
- 2 Trykk kort på tasten (5) for å få: blinkende lys; SOS-lys; slå av diode-lyset.

## Lading av starteren

**i** For å oppnå maksimale ytelser må apparatet lades opp før hver bruk, etter bruk og i alle tilfeller regelmessig hver 3. måned.

**i** Før apparatet lades på nytt etter bruk, vent til batteriet avkjøles.

**!** For å lade apparatet bruk utelukkende transformatoren som følger med.

- Lading via huset nett.  
Sett inn transformatorens ledning (E) i stikkkontakten (3)

## Lysdiode for varsling av ladestatus

- Trykk kort på tasten (5): lysdiodene for ladestatus tennes: 1 lysdiode tent utladet batteri; 4 lysdioder tent led batteri fullstendig ladet.

## Feilsøking

**i** Apparatet er beskyttet mot omveksling av polene, kortslutninger, overlading eller tømning av batteriet, overlastervern.

- Ved å trykke på tasten (5) skjer det ingenting: Starteren er utladet: start opplading.
- LED-lyset (7) er rødt + hørbar alarm.  
Du har reversert polariteten til batteriet, eller klemmene er kortsluttet: kontroller tilkoblingen
- LED-lyset (7) blinker rødt og grønt.  
Etter 4 startforsøk aktiveres enhetsbeskyttelsen.  
Vent minst 2 minutter før du prøver igjen. Hvis du ikke klarer å starte kjøretøyet, be om hjelp fra en kvalifisert person og ikke prøv å starte igjen.
- LED-lyset (7) er avslått.  
Kjøretøyets batteri kan være skadet og leverer ikke spenning. Kontroller nøye at klemmenes tilkobling er korrekt, og at batteriets polaritet er riktig. Trykk på "Boost"-knappen (4) til lyset blir grønt og start motoren innen 30 sekunder.

## Fast 20k Tekniske spesifikasjoner

- Oppladbart hermetisk litium-polymer-batteri
- Batteriets kapasitet: 20.000mAh
- Oppstartsspenning 12V
- Oppstartsstrøm Maks 2.000A
- Oppstartsstrøm (1 V/C) 600A
- J-BME3s (Joule battery maximum energy on 3 s) 12.000J
- Start slagvolum 25°C bensin 6000 cc - diesel 4000cc
- USB utgangsport 5V 1A; 5V 2,1A
- Inngang for lading USB-C 5V, 9V
- Ladetid 7t
- Automatisk avslutning av ladingen for beskyttelse av batteriet
- Vekt 650g

## Avhending av batteriet

Starteren utbrukte batteri bær gjenvinnes. I noen land er gjenvinning påbudt: kontakt de lokale etatene for ytterligere opplysninger.

**!** Ikke kast apparatet på ild!

## Produsentens garanti

Utstyret er dekket av en 12 måneders garanti som starter fra kjøpsdatoen. Garantiperioden starter fra datoen hvor utstyret er kjøpt av den første brukeren, bevisst ved fremvising av kjøpskvittering som viser kjøpsdatoen og produktbeskrivelsen. Innen denne perioden sier produsenten seg enig i å rette opp enhver produksjonsdefekt. Disse defektene elimineres ved å reparere produktet uten kostnad.

Garantien ekskluderer følgende: - Deler som er utsatt for normal slitasje. - Feil som oppstår ved normal slitasje, overbelastninger eller upassende bruk av utstyret utenfor erklærte ytelsesspesifikasjoner. - Mindre feil som ikke endrer verdien eller ytelsen på produktet. - Produkter som er tuklet med eller skadet av bruk av ikke-originalt tilbehør eller reservedeler.

Batteriet anses for å være en del som utsettes for slitasje grunnet dets normale kjemiske forfall. Batteriets levetid er avhengig av korrekt bruk og oppbevaring. For å forlenge varigheten av det, anbefales det å følge anvisningene som gis i denne håndboken.

Transport av disse systemene skal, selv om garantien gjelder, betales av avsenderen og kommer til å returneres mot at transporten betales av mottakeren.

Unntak fra dette gjøres for system som klasseres som forbrukervarer etter EU-direktiv 1999/44/EG, kun for varer solgt innen EUs medlemsland.

Garantien gjelder ikke for andre rettigheter enn eliminering av defekter identifisert i produktet.

**FI**

## Käyttöohjekirja



### Lue käyttöohjekirja huolellisesti ennen tämän laitteen käyttöä.

Ohjekirja sisältää ohjeet laitteen oikeaan käyttöön ja turvallisuutta koskevat varoitukset, joita sinun on aina noudatettava.

Säilytä ohjekirja yhdessä laitteen kanssa tulevaa tarvetta varten.

Jos ongelmia tai epäilyksiä esiintyy, pyydä apua ammattitaitoiselta henkilöstöltä.

Käytä laitetta yksinomaan sille valmistettuun käyttöön noudattamalla ohjekirjassa ja itse laitteessa osoitettuja rajoja.

**Valmistajaa ei voi pitää vastuussa jos sitä käytetään väärin tai jos käyttöohjeita ja turvallisuutta koskevia varoituksia ei noudateta.**

## Yleiset ohjeet ja varoitukset

Alle 8-vuotiaat lapset ja henkisesti, fyysisesti tai aistillisesti rajoittuneet henkilöt tai kokemattomat henkilöt saavat käyttää laitetta vain valvonnan alaisina tai saatuaan asianmukaisen perehdytyksen laitteen turvalliseen käyttöön ja mahdollisiin vaaroihin. Lapset eivät saa leikkiä laitteella.

Lapset eivät saa puhdistaa tai huoltaa laitetta ilman valvontaa.

- Älä yritä ladata ei-ladattavia tai vääräntyyppisiä akkuja.
- Älä lataa jäätyneitä akkuja, ne saattavat räjähtää.
- Älä käytä laitetta kaasujen tai tulenarkojen nesteiden läheisyydessä.
- Älä lataa laitetta auringonvalossa tai lämmönlähteiden lähellä.
- Älä laita laitetta ja siihen kuuluvia johtoja veteen tai märille pinnoille.
- Aseta laite siten, että riittävä tuuletus taataan: älä laita sen päälle muita esineitä; älä laita sitä laatikkojen sisälle tai hyllyille.
- Älä käytä laitetta jos johdot ovat vahingoittuneet, jos siihen on kohdistunut iskuja ja jos se on pudonnut tai vahingoittunut.
- Älä käytä laitetta jos käytön, latauksen tai varastoinnin aikana akusta tulee hajua, se kuumenee tai siinä esiintyy muodonmuutoksia tai happoa vuotoa.
- Älä pura laitetta vaan vie se asiantuntevaan huoltokeskukseen.
- Puhdista laite kuivalla liinalla. Älä koskaan käytä liuottimia tai muita aggressiivisia pesunesteitä.
- Säilytä laitetta huoneenlämpötilassa (20 – 25 °), ja pidä sitä suojassa auringolta ja loitolla lämmönlähteistä.

## Apukäynnistimen kuvaus

Tämä laite on monitoiminen kannettava apukäynnistin, joka on varustettu litiumakulla.

Sitä voidaan käyttää apukäynnistimenä hätätilassa moottoriajoneuvoille joissa 12 voltin sähkölaitteisto; se voi ladata / syöttää virtaa 5V :n sähkölaitteisiin.

Se on varustettu led-valolla joka toimii jatkuvana, vilkkuvana ja SOS-valona.

### Ohjaukset, merkinnot ja lisävarusteet kuva 1

- A) Monitoiminen apukäynnistin
- B) Kaapeli leuilla käynnistystä varten hätätilassa
- C) USB-kaapeli
- D) Virtalähde 100 - 240V
- E) Johto latausta USB-C

- 1) Liittimet käynnistysleuolle 12V
- 2) USB-lähtöpörtti 5V 1A; 5V 2,1A virransyötölle
- 3) USB-C-tulopörtti 5V, 9V:n lataukselle
- 4) Tarkastuspainike BOOST
- 5) Tarkastuspainike, USB-lähtö, led-valo
- 6) Lataustilasta ilmoittava led-valo
- 7) Apukäynnistys hätätilassa led-valo
- 8) Led-valo

## Apukäynnistys hätätilassa



**Käytä laitetta vain apukäynnistimenä hätätilassa ajoneuvon akun tukena. Älä käytä sitä akun paikalla.**

- Vältä liekkien tai kipinöiden muodostumista. Kipinöiden muodostumisen estämiseksi varmista, että liittimet eivät pääse irtoamaan akun navoista latauksen aikana.
- Pysytele kaukana liikkuvista osista, kuten tuulettimet, voimansiirtoihin, hihnapyörät.
- Pysytele loitolla kuumista osista, kuten moottori ja jäähdytysjärjestelmä palovammojen syntymisen estämiseksi.
- Älä aiheuta oikosulkuja apukäynnistyksessä käytetyn kaapelin liittimissä, sillä niissä on aina jännite.
- Vältä punaisen ja mustan leuan joutumista kosketukseen keskenään. Liittimissä syntyvät tahattomat oikosulut, jotka johtuvat sähköjohtimesta kuten esimerkiksi työkalu, kuru jne. voivat aiheuttaa sellaisen kuumuuden, joka saa aikaan vakavia palovammoja, sähkökaaren tai hehkuvia metalliroiskeita.
- Älä käännä positiivisten "+" ja negatiivisten liittimien "-" napaisuutta päinvastoin

## Toimenpiteiden sarja



**Apukäynnistimen akun tulee olla ladattu täyteen (4 led-valoa palaa).**



**Noudata huolella käynnistysmenettelyä, sillä ohjeiden noudattamatta jättäminen voi vaarantaa laitteen käyttöikä.**

- 1 Varmista, että ajoneuvon virta-avain on OFF-asennossa: kaikki käytöt sammutettuja.
- 2 Aseta kaapeli ja leuat (B) liittimeen (1).
- 3 Kytke punainen liitin (+) akun plus-napaan ja musta liitin (-) akun miinus-napaan. Mikäli akku on asennettu autoon, liitä ensiksi leuka akun napaan, jota ei ole liitetty koriin, ja sitten liitä toinen leuka korin sellaiseen pisteeseen, joka sijaitsee kaukana akusta ja polttoaineletkusta. Tarkista merkkivalon tila (7).
- 4 Vihreänä vilkkuva merkkivalo tarkoittaa, että laite on käyttövalmis. Muussa tapauksessa lue kohta "Vianmääritys".
- 5 Käännä virta-avainta korkeintaan 3 sekuntia.



**Jos ajoneuvo ei käynnisty, odota vähintään 15 minuuttia ennen kuin yrität uudelleen. Jos ajoneuvo ei käynnisty edes toisella yrityksellä, odota vähintään 2 minuuttia.**

- Käynnistyksen jälkeen anna moottorin käydä ja kytke apukäynnistin irti:
- Kytke irti järjestyksessä musta leuka "-" ja sitten punainen leuka "+".
- Kytke kaapeli leukojen kanssa irti apukäynnistimestä ja laita ne koteloon.

## Käyttö virtalähteenä

- 1 Aseta USB-monijohdinkaapeli (C) USB-liittimeen (2).
- 2 Paina näppäin (6) ON-asentoon.
- 3 Laita johto laitteeseen, johon halutaan syöttää virtaa.

## Led-valon käyttö

- 1 Paina näppäintä (5) muuttamaan sekunnin ajan jatkuvan valon kytkemiseksi päälle.
- 2 Paina useaan kertaan lyhyesti näppäintä (5) saadaksesi: vilkkuvan valon, SOS-valon tai led-valon sammuttamiseksi.

## Apukäynnistimen lataus

**i** Parasta suorituskykyä varten, lataa laite ennen jokaista käyttöä, käytön jälkeen ja joka tapauksessa säännöllisesti 3 kuukauden välein.

**i** Ennen laitteen lataamista käytön jälkeen, odota että akku on jäähtynyt.

**!** Laitteen lataamiseksi, käytä yksinomaan varusteena annettua virtalähdettä.

- Lataaminen kotitalousverkosta.  
Laita virtajohto (E) liittimeen (3).

## Lataustilasta ilmoittava led-valo

- Paina lyhyesti näppäintä (5): lataustilan led-valot sytyvät palamaan: 1 led-valo palaa akku loppu; 4 led-valoa palavat, akku ladattu täyteen.

## Vianmääritys

**i** Laitetta suojataan vääranapaisuutta, oikosulkuja, ylikuormitusta tai akun täyttä tyhjenemistä vastaan; lämpösuojaus.

- Painamalla näppäintä (5) ei tapahdu mitään: Käynnistin on tyhjä: jatka lataamista.

- Merkkivalo (7) on punainen + äänihälytys.

Olet kääntänyt akun napaisuuden tai puristimet ovat oikosuljettuina: tarkista liitännät.

- Merkkivalo (7) vilkkuu punaisena ja vihreänä.

Neljän käynnistysyrityksen jälkeen laitteen suojaus aktivoituu. Odota vähintään 2 minuuttia ennen kuin yrität uudelleen. Jos et voi käynnistää ajoneuvoa, pyydä apua pätevältä henkilöltä äläkä yritä käynnistää uudelleen.

- Merkkivalo (7) on sammunut.

Ajoneuvon akku voi olla vaurioitunut, eikä se syötä jännitettä. Tarkista huolellisesti, että puristimet on kytketty oikein ja että akun napaisuutta noudatetaan. Paina "Boost" -painiketta (4), kunnes valo muuttuu vihreäksi ja käynnistä moottori 30 sekunnin sisällä.

## Fast 20k Tekniset tiedot

- Ladattava tiivis liitumpolymeeriakku
- Akun kapasiteetti: 20.000mAh
- Käynnistysjännite 12V
- Käynnistysvirta Max 2.000A
- Käynnistysvirta (1V/C) 600A
- J-BME3s (Joule battery maximum energy on 3s) 12.000J [8000J]
- Käynnistys sylinterilavuus 6000cc bensiini - diesel 4000cc
- USB-lähtö 5V, 1A, 5V 2,1A
- Tulo USB-C 5V,1A lataamista varten
- Latausaika 7h
- Automaattisen latauksen loppu akun suojaamiseksi 950702-00 02/03/20

- Paino 650g

## AKUN HÄVITTÄMINEN

Apukäynnistimen loppuun kulunut akku tulee kierrättää. Joissakin maissa kierrätys on pakollinen: ota yhteys paikalliseen asianmukaiseen elimeen lisätietoja varten.

**!** Älä heitä laitetta tuleen.

## Valmistajan takuu

Laitteen takuu on voimassa 12 kuukautta ostopäivästä lähtien. Takuaika alkaa siitä päivästä, jolloin ensimmäinen käyttäjä on ostanut laitteen. Tämä tulee todistaa esittämällä ostokuitti, josta ilmenee ostopäivämäärä ja tuotteen kuvaus. Tämän ajan sisällä valmistaja lupaa poistaa kaikki mahdolliset valmistusvirheet. Nämä virheet poistetaan korjaamalla tuote veloitusetta.

Takuu ei kata seuraavia: - Osat, jotka ovat normaalisti kuluneet. - Viat, jotka johtuvat laitteen luonnollisesta kulumisesta, ylikuormituksesta tai virheellisestä käytöstä, joka poikkeaa siitä käytöstä, johon laite on suunniteltu. - Pienet viat, jotka eivät vaikuta tuotteen arvoon ja suorituskykyyn. - Peukaloidut tuotteet tai tuotteet, joita on vahingoitettu käyttämällä ei-alkuperäisiä varusteita tai varaosia.

Akkua pidetään kulutusosana ottaen huomioon sen normaali kemiallinen heikentyminen. Akun käyttöikä riippuu sen oikeasta käytöstä ja säilytyksestä. Sen keston optimoimiseksi, noudata tässä ohjekirjassa annettuja ohjeita.

Palautettavat koneet, myös takuussa olevat, on lähetettävä LÄHETTÄJÄN KUSTANNUKSELLE, ja ne palautetaan VASTAANOTTAJAN KUSTANNUKSELLE.

Poikkeuksen muodostavat koneet, jotka asetuksissa kuuluvat kulutushyödykkeisiin eurooppalaisen direktiivin 1999/44/EY mukaisesti vain, jos ne myydään EU:n jäsenmaissa.

Mitään muita oikeuksia, kuin tuotteesta löydettyjen vikojen poistoa ei voida soveltaa.

## ET



### Kasutusjuhend



### Lugege enne selle seadme kasutamist hoolikalt kasutusjuhendit.

Juhendist leiate seadme korrektseks kasutamiseks vajalikud juhised ja ohutusjuhised, mida peate alati järgima.

Hoidke juhendit seadmega koos, et seda tulevikus kasutada. Seadme kasutamisel tekkivate probleemide või küsimuste korral paluge abi kogenuid personalilt.

Kasutage seadet vaid selleks mõeldud otstarbel, järgides samal ajal juhendis ja seadme märgitud piiranguid.

**Tootja ei ole vastutav vale kasutamise või juhiste ja hoiatuste mittejärgimise tõttu tekkinud kahjude eest.**

## Ülevaade ja hoiatused

Seadet tohivad kasutada vähemalt 8-aastased lapsed ning alanenud väimsete, füüsiliste või tunnetuslike võimetega isikud või isikud, kellel pole asjakohaseid kogemusi ja teadmisi – seda vaid juhul, kui nad tegutsevad kellegi järelevalve all ja kui neid on seadme turvalise kasutamise suhtes asjakohaselt juhendatud ning nad on saanud aru võimalikest ohtudest. Seadmega ei tohi mängida lapsed.

Lapsed tohivad puhastada ja hooldada seadet vaid täiskasvanu järelevalve all.

- Mittelaetavate akude või muut tüüpi akude (peale nende, mis näidatud) laadimine ei ole lubatud.

- Külmunud akusid ei tohi laadida plahvatusohtu tõttu.
- Ärge kasutage seadet süttivate gaaside ega ainete läheduses.
- Ärge laadige seadet päikese käes ega kuumaallikate läheduses.
- Ärge asetage seadet ega selle juhtmeid vette või märjale pinnale.
- Asetage seade sobiva õhutusega kohta: ärge katke seda teiste esemetega, asetage seda karpidesse ega riulile.
- Ärge kasutage seadet kahjustatud juhtmetega või kui see on lööke saanud, maha kukkunud või kahjustada saanud.
- Ärge kasutage seadet, kui aku eritab lõhna, kuumeneb, deformeerub või eritab kasutamise, laadimise või hoiustamise ajal akuveelilikku.
- Ärge võtke seadet ise lahti, vaid viige see kvalifitseeritud teeninduskeskusesse.
- Puhastage seadet kuiva lapiga. Ärge kasutage lahusteid või muid abrasiivseid vahendeid.
- Hoiustage toatemperatuuril (20 - 25°C), ärge hoidke seda päikese käes ning hoidke seda kuumaallikate eest.

## Starteri kirjeldus

See on multifunktsionaalne ja kaasaskantav liitumakuga starter.

Seda võib kasutada 12V elektrisüsteemiga mootorsõidukite hädastardiks; see laeb või annab energiat 5V elektriseadmetele.

Sellel on LED-tuli koos pideva, vilkuva ja SOS-helisignaalia.

### Juhtnupud, märguanded ja lisad Joonis 1

- A) Multifunktsionaalne starter
  - B) Klemmidega kaabel hädaolukorras käivitamiseks
  - C) USB-kaablit
  - D) 100 - 240V toiteallikas
  - E) USB-C laadimise kaabel
- 1) Terminalid 12V starterinihikutele
  - 2) USB väljundiport 5V 1A; 5V 2,1A toiteallikale
  - 3) USB-C sisendiport 5V 9V
  - 4) Nupp BOOST
  - 5) Nupp USB port, LED-tuli
  - 6) Laadimisoleku LED-tuli
  - 7) Hädaolukorras käivitamine LED-tuli
  - 8) LED-tuli

## Hädaolukorras käivitamine

**⚠ Kasutage seadet vaid hädaolukorra starterina, et sõidukit käivitada. Ärge kasutage seda aku asemel.**

- Vältige sädemete või leekide teket. Sädemete vältimiseks veenduge, et terminalid ei saaks laadimise ajal akuvarrastest lahti tulla.
- Hoidke eemale liikuvatest osadest, sh ventilaatoritest, ajamirihmadest, rihmaratastest jne.
- Hoidke põletuste vältimiseks eemale kuumadest osadest, sh mootorist ja jahutusüsteemist.
- Ärge viige hädaolukorra starterikaabli terminale lühisesse, sest need on alati voolu all.
- Vältige punaste ja mustade tangide kokkupuutumist. Elektrit juhtiva eseme (nt tööriista, ehte jne) ja terminali kokkupuutumisel tekkinud lühised võivad tekitada tõsiseid põletusi, elektrikaart või hõõguvat metalli puistada.
- Ärge pöörake positiivse "+" ja negatiivse "-" terminali pooluseid ümber

## Tööjärjekord

**⚠ Starteri aku peab olema täielikult laetud (4 LED-tuld peab põlema).**

**⚠ Järgige hoolikalt alustamisprotseduuri, vastasel korral võite seadme ohtu seada.**

- 1 Veenduge, et sõiduki süütevõti oleks VÄLJAS: kõik funktsioonid oleksid välja lülitatud.
- 2 Sisestage kaabel tangidega (B) pistikupessa (1).
- 3 Ühendage punane laadimisklamber positiivse (+) aku pooluse ja must laadimisklamber (-) negatiivsega. Kui aku on sõiduki külge paigaldatud, tuleb ühendada esmalt klemm selle aku poolusega, mis ei ole sõidukiga ühendatud ja seejärel teine klemm sõidukiga kohas, mis on kaugel akust ning bensinijuhtmest.
- 4 Kontrollige LED-tule olekut (7). Vilkuv roheline tähendab, et seade on käivituseks valmis. Vastasel korral lugege „Tõrkeotsingu“ lõiku.
- 5 Keerake süütevõtit kuni 3 sekundit.

**⚠ Kui sõiduk ei käivitunud, oodake enne uuesti proovimist vähemalt 15 sekundit. Kui sõiduk ei käivitu ka teisel korral, oodake vähemalt 2 minutit.**

- Jätke mootor pärast käivitamist tööle ning ühendage starter lahti:
- Ühendage klambrid lahti selles järjekorras: kõigepealt must klamber "-" ja seejärel punane klamber "+".
- Ühendage kaabel starterist tangide abil lahti ja hoidke kõiki osi ümbrises.

## Kasutage toiteallikana

- 1 Sisestage USB kaabel (C) USB-porti (2)
- 2 Pöörake nupp ON asendisse (5).
- 3 Sisestage kaabel laetavasse seadmesse.

## LED-tule kasutamine

- 1 Vajutage nupp (5) paariks sekundiks alla, et aktiveerida pidevalt põlev tuli.
- 2 Vajutage kiiresti mitu korda nuppu (5) järgnevate režiimide jaoks: vilkuv tuli, SOS-tuli, LED-tule välja lülitamine.

## Starteri laadimine

- ⓘ Maksimaalse soorituse saavutamiseks laadige seadet enne iga kasutust, pärast kasutust ning kasutusest sõltumata regulaarselt iga 3 kuu järel.
- ⓘ Kui laete seadet pärast kasutamist, peate ootama, kuni aku on jahtunud.

**⚠ Seadme laadimiseks kasutage vaid kaasasolevat toiteallikat.**

- Laadige uuesti koduvõrgus. Sisestage toiteallika kaabel (E) pistikusse (3).

## Laadimisoleku LED-tuli

- Vajutage hetkeks nuppu (5): laadimisoleku LED-tuli süttib: 1 LED-tuli madala akutaseme korral, 4 LED-tuld täielikult laetud seadme puhul.

## Tõrkeotsing

- ⓘ Sellel seadmel on kaitse polaarsuse muutumise, lühiste, ülekoormuse, aku lekkimise ja kuumuse eest.

- Vajutate klahvi (5), kuid midagi ei juhtu:

Starteri aku on tühi: alustage laadimist.

- LED-tuli on punane + kõlab häire.  
Olete aku polaaarsused segi ajanud või haaratsid on lühises: kontrollige ühendust.
- LED-tuli (7) vilgub punaselt ja roheliselt.  
Pärast 4 käivituskatset aktiveeritakse automaatselt seadme kaits. Oodake enne uuesti proovimist vähemalt 2 minutit. Kui teil ei õnnestu sõidukit käivitada, paluge abi kvalifitseeritud isikult ning ärge proovige seda uuesti käivitada.
- LED-tuli (7) on välja lülitatud.  
Sõiduki aku võib olla kahjustunud ning sellel puudub toitepinge. Kontrollige hoolikalt haaratsite tugevat ühendust ning aku korrektset polaaarsust. Vajutage klahvi (4) "Võimenda" kuni tuli muutub pidevaks roheliseks ning käivitage mootor 30 sekundi jooksul.

### Fast 20k Tehnilised spetsifikatsioonid

- Taaslaetav hermeetiline liitiumpolümeeraku
- Aku maht: 20.000mAh
- 12 V alppinge
- Käivitusvool 2.000A
- Käivitusvool (1 V/C) 600A
- J-BM3s (aku maksimaalne energia džaulides 3s vältel) 12.000J
- Nihke algus 25°C kasini juures 6000cc - diesel 4000cc
- USB 5V väljund, 1A; 2,1A
- USB-C laadimise väljund 5V, 9V
- Laadimisaeg 7h
- Automaatse laadimise lõpetamine (aku kaitsmiseks)
- Kaal 650g

### Aku utiliseerimine

Lõpuni kasutatud starteriaku tuleks taastöödelda. Teatud riikides on taaskasutamine kohustuslik: lisainfo saamiseks võtke ühendust kohalike asutustega.

 **Ärge visake seadet teele.**

### Tootja garantii

Seadmel on 12-kuuline garantii, mis hakkab kehtima alates ostukuupäevast. Garantiperiood algab kuupäevast, mil seadme esmakasutaja seadme ostis. Ostukuupäeva tuleb tõendada, esitades ostukviiti, millel kirjas ostukuupäev ja seadme kirjeldus. Nimetatud perioodi jooksul nõustub Tootja kõrvaldamda kõik tootmisest tingitud defektid. Need defektid kõrvaldatakse tasuta.

Garantii ei hõlma järgmist: - Osi, mis kuluvad loomulikult teel.  
- Rikkeid, mis on tekkinud loomulikust kulumisest, ülekoormusest või seadme ebasobivast ja nõuetele mittevastavast kasutamisest. - Väiksemaid rikkeid, mis ei muuda toote väärtust ega toimimist. - Mitteoriginaalsete tarvikute või -varuosade kasutamisega rikutud tooteid.

Aku kulumine on keemilise lagunemise tõttu normaalne. Aku eluiga mõjutab selle korrektne kasutamine ja hoiustamine. Aku eluiga pikendamiseks soovitakse järgida selles juhendis toodud juhiseid.

Tagastatud seadmed, millel on garantii, saadetakse VABASADAMASSE ja tagastatakse tavalises KAUBASADAMAS.

Euroopa direktiiviga 1999/44/CE on kehtestatud erandit taaskasutusse võetavatele aparaatidele, kui neid müüakse ainult EL liikmesriikides.

Garantii ei anna alust mis tahes muule õigusele, kui ainult

tootes tuvastatud rikete kõrvaldamine.

## LV



### Naudojimo instrukcijos.



### Prieš pradėdami naudoti įrenginį, atidžiai perskaitykite naudojimo instrukcijas.

Šiose instrukcijose pateikiami privalomai vykdytini nurodymai dėl įrenginio tinkamo naudojimo, įspėjimai dėl saugumo.

Saugokite šias instrukcijas kartu su įrenginiu, kad galėtumėte peržiūrėti ateityje.

Kilus problemoms ar abejonėms, kreipkitės į patyrusius ir išmanančius specialistus.

Naudokite įrenginį tik pagal numatytą paskirtį, neviršydami ribinių verčių, pateiktų instrukcijose ir ant įrenginio.

Gamintojas nepriima atsakomybės už žalą, jei įrenginys naudojamas ne pagal paskirtį arba nesilaikant naudojimo instrukcijų ir saugos įspėjimų.

### Pārskats un brīdinājumi

Šo ierīci drīkst izmantot bērni, sākot no 8 gadu vecuma, un cilvēki ar ierobežotām garīgām, fiziskām vai sensoriskām spējām vai ar nepietiekamu pieredzi un zināšanām, ja vien viņus uzrauga vai, ja viņi ir piemērotā veidā apmācīti par ierīces drošu izmantošanu un izprot iespējamās briesmas. Bērni nedrīkst rotalāties ar ierīci.

Bērni nedrīkst veikt tīrīšanu vai tehnisko apkopi bez uzraudzības.

- Nekad nemēģiniet uzlādēt baterijas, kuras nevar būt uzlādētas vai citus veidus nekā šīs norādītās.
- Nekad neuzlādiēt aizsaulūšas baterijas, kuras var eksplodēt.
- Nenaudokite ierīcinio aplinkoje, kurioje yra dujų arba degių medžiagų.
- Nekraukite ierīcinio saulės spinduliuose arba šalia šilumos šaltinių.
- Įrenginio ir jo kabelių nenardinkite į vandenį ir nedėkite ant šlapių paviršių.
- Įrenginį statykite taip, kad jis būtų tinkamai vėdinamas – neuždenkite kitais daiktais, nedėkite į dėžes ar ant lentynų.
- Nenaudokite ierīcinio, jei jo kabeliai pažeisti, jei įrenginys buvo sutrenktas, nukritęs ar kitaip apgadinatas.
- Nenaudokite ierīcinio, jei naudojimo, įkrovimo ar laikymo metu baterija skleidžia kvapą, kaista, deformuojasi arba išskiria rūgštį.
- Savarankiškai nearydite ierīcinio, pristatykite jį į galiotą aptarnavimo centrą.
- Įrenginį valykite sausa šluoste. Nenaudokite tirpiklių ar kitų agresyvių valiklių.
- Įrenginį laikykite kambario temperatūroje (20–25°C), atokiau nuo saulės spindulių ir šilumos šaltinių.

### Paleidiklio aprašymas

Šis įrenginys yra daugiafunkcis nešiojamasis paleidiklis su ličio baterija.

Jis gali būti naudojamas kaip 12V įtampas variklių įrenginių avarinis paleidiklis; gali įkrauti / maitinti 5V elektroninius įrenginius.

Šviesos diodų apšvietimas gali veikti nepertraukiamos šviesos, mirksinčios šviesos, SOS režimais.

**Valdymas, įspėjimai ir priedai, 1 pav.**

- A) Daugiafunkcis paleidiklis
- B) Kabelis su gnybtais avarinio paleidimo reikmėms

- C) Kabelis USB
- D) Maitinimo blokas 100–240V
- E) Maitinimo laidas USB-C
- 1) 12V paleidimo gnybtų antgaliai
- 2) USB išvestis, pritaikyta 5V 1A, 5V 2,1A maitinimui
- 3) USB-C įvestis, pritaikyta įkrovimui 5V, 9V
- 4) Mygtukas BOOST
- 5) Mygtukas, USB išvestis, šviesos diodas
- 6) Įkrovimo būsenos šviesos diodas
- 7) Avarinis paleidimas būsenos šviesos dioda
- 8) Šviesos diodų lemputės

## Avarinis paleidimas

**Įrenginys gali būti naudojamas tik kaip avarinis paleidiklis, automobilių akumuliatorių priedas. Nenaudokite įrenginio vietoje akumuliatoriaus.**

- Venkite liepsnos ar kibirkščių susidarymo. Siekdami išvengti kibirkščių susidarymo, įsitikinkite, kad gnybtai negali nuslysti nuo baterijos polių vykstant įkrovimo procesui.
- Nestovėkite šalia judančių dalių – sparnuočių, transmisijos diržų, skriemulių.
- Siekdami išvengti nudegimų, nestovėkite šalia kaistančių elementų – variklių ir aušinimo sistemų.
- Neužtrumpinkite avarinio paleidiklio kabelių galų, nes jie visada turi įtampą.
- Venkite raudono ir juodo gnybtų susilietimo. Trumpasis jungimas, sukeltas atsitiktinio gnybtų susilietimo su daiktais, kurie yra laidūs elektros srovei, pavyzdžiui, su įrankiais, papuošalais, gali sugeneruoti šiluminę energiją, pakankamą stipriems nudegimams sukelti, elektros lanką arba sukelti įkaitus metalo pusrū susidarymą.
- Nesukeiskite vietomis teigiamo „+“ ir neigiamo „-“ gnybtų polių.

## Veiksmų eiliškumas

**Įrenginio paleidimo baterija turi būti visiškai įkrauta (šviečia 4 šviesos diodai).**

**Atlikite paleidimo procedūrą tiksliai nustatyta tvarka, nes jos nesilaikymas gali sutrumpinti įrenginio tarnavimo laiką.**

- 1 Įsitikinkite, kad automobilio variklio paleidimo raktas yra išjungimo (OFF) padėtyje – išjungtos visos funkcijos.
- 2 Įkiškite kabelį su gnybtais (B) į lizdą (1).
- 3 Pievienojiet sarkano lādėšanas skavu pozitīvajai (+) baterijas spailei un melno lādėšanas skavu (-) negatīvajai baterijas spailei. Ja akumulatoru iemontē automašīnā, tad vispirms ir jāpievieno kontakts pie tā akumulatora pola, kas nav savienots ar karosēriju, pēc tam jāpievieno otrs kontakts pie karosērijas – vietā, kas ir tālāk no akumulatora un no degvielas caurulēm.
- 4 Patikrinkite LED lemputės (7) būseną. Užsidegusi mirksinti žalia lemputė reiškia, kad prietaisas pasirengęs įjungimui. Priešingu atveju, žiūrėkite skyrių „Gedimų paieška“.
- 5 Sukite paleidimo raktą ne ilgiau kaip 3 sekundes.

**Įrenginio paleidimo baterija turi būti visiškai įkrauta (šviečia 4 šviesos diodai).**

**Jei transporto priemonė neužsivedė, palaukite ne trumpiau kaip 15 sekundžių prieš vėl bandydami užvesti. Jei ir šį kartą transporto priemonė neužsivedė, palaukite ne trumpiau kaip 2 minutes.**

- Automobilii užsivedus, palikite variklį veikti ir atjunkite paleidiklį.

- Atjunkite iš pradžių juodą gnybtą „-“, po to – raudoną gnybtą „+“.

- Atjunkite kabelį su gnybtais nuo paleidiklio ir visus elementus įdėkite į dėklą.

## Naudojimas vietoje maitinimo bloko

- 1 Įkiškite daugiagyslį USB kabelį (C) į USB jungtį (2)
- 2 Paspauskite mygtuką (5), nustatydami įjungimo (ON) padėtį.
- 3 Prijunkite kabelį prie maitinamo įtaiso.

## Šviesos diodų apšvietimo naudojimas

- 1 Norėdami įjungti nepertraukiamą šviesą, paspauskite mygtuką (5) ir laikykite nuspaudę kelias sekundes.
- 2 Kelis kartus trumpai paspauskite mygtuką (5), norėdami įjungti: mirksinčią šviesą, SOS šviesą, išjungti šviesą.

## Paleidiklio įkrovimas

- ① Norėdami užtikrinti optimalų įrenginio veikimą, įkraukite jį prieš kiekvieną naudojimą, po naudojimo ir bet kurio atveju reguliariai kas 3 mėnesius.

- ① Prieš įkraudami įrenginį po naudojimo, palaukite, kol atauš baterija.

**Įrenginio paleidimo baterija turi būti visiškai įkrauta (šviečia 4 šviesos diodai).**

- Įkrovimas iš butinio tinklo. Įkiškite maitinimo kabelį (E) į lizdą (3).

## Įkrovimo būsenos šviesos diodas

- Trumpai paspauskite mygtuką (6): užsidegs įkrovimo būsenos šviesos diodai – jei šviečia 1 diodas, baterija neįkrauta, jei šviečia 4 diodai, baterija visiškai įkrauta.

## Gedimų nustatymas

- ① Įrenginys yra apsaugotas nuo polių sukeitimo vietomis, trumpųjų jungimų, baterijos perkrovų ar visiško išsikrovimo, taip pat užtikrinama šiluminė apsauga.

- Paspaudus mygtuką (5) nieko neatsitinka: Paleidiklis išsikrovęs: įkraukite jį.
- LED lemputė (7) yra raudonos spalvos ir kartu įsijungė garsinis signalas. Sukeitėte baterijos polių arba žnyplėse yra trumpasis jungimas: patikrinkite sujungimą.
- LED lemputė (7) yra raudonos spalvos ir mirksi žalia spalva. Po keturių įjungimo bandymų įsijungia prietaiso apsauga. Prieš bandydami dar kartą, palaukite mažiausiai dvi minutes. Jeigu nesugebate įjungti transporto priemonės, paprašykite pagalbos kvalifikuoto asmens ir nebandykite dar kartą įjunginėti prietaiso.
- LED lemputė (7) yra išsijungusi. Transporto priemonės baterija gali būti pažeista ir neskleidžia įtampos. Atidžiai patikrinkite, ar žnyplės yra tinkamai sujungtos, o baterijos poliai yra teisingi. Paspauskite mygtuką (4) „Boost“, kol šviesa ims nuolat degti žalia spalva ir po 30 sekundžių įjunkite variklį.

## Fast 20k Techninės charakteristikos

- Įkraunama sandari ličio polimerų baterija
- Baterijos talpa: 20.000mAh
- Paleidimo įtampa 12V
- Didž. paleidimo srovė 2.000A



- Paleidimo srovē (1 V/C) 600A
- J-BME3s (Joule battery maximum energy on 3s) 12.000J
- Paleidimo cilindru tūris, 25°C, benzīns, 6000 cc - diesel 4000cc
- USB īsvēstis 5V, 1A; 5V 2,1A
- Paleidimo īvēstis USB-C 5V, 9V
- Īkrovimo laiks 7 val.
- Baterijas apsarga – automatīnis īkrovimo nutraukimas
- Svoris 650g

## Baterijās atlieku tvarkymas

Panaudota paleidīklio baterija gali būti perdīrbama. Kai kurīose valstybēse perdīrbīmas yra privalomas. Norēdami gauti daugiau informacījos, kreipītēs ī atītinckamas vietas īstaīgas.

 **Nemeskite īrenginio ī ugnī.**

## Ražotāja garantija

Aprīkojumam ir 12 mēnešu garantija, sākot ar tā iegādes dienu. Garantījas periods sākas no dienas, kad aprīkojumu ir iegādājījes pirmās lietotājjs; kā pierādījums jāuzrāda pirkuma čekss, kurā redzams iegādes datums un produkta apraksts.

Garantījas perioda laikā ražotājss apņemas novērst jebkādus ražošanas defektus. Šos defektus novērs, remontējot produktu bez maksas.

Garantija neattieckas uz: - sastāvdaļām, kas pakļautas pastāvīgam nolietojumam; - bojājumiem, kas radušies aprīkojuma dabīska nolietojuma, pārslodzes vai nepareizas lietošanas rezultātā ārpus noteiktajām veiktspējas prasībām; - sīkiem bojājumiem, kas neietekmē produkta vērtību un veiktspēju; - produktiem, kas bojāti, lietojot tajos neoriģinālus piederumus un rezerves daļas.

Dēl savo chemīnīju savybīju baterija laikoma susīdēvīncīu elementu. Baterijas tarnavīmo laīkas prīklauso nuo tīnkamo naudojīmo ir laikymo. Norēdami optimīzuoīti tarnavīmo laīkā, vykdykite šīose instrukcījose pateīktus nurodymus.

Attīcībā uz atgriezītajām iekārtām, arī ja tās sedz garantija, nosūtīšanas izmaksas sedz nosūtītājss, un atpakal atsūtīšanas izmaksas sedz saņēmējs.

Kā īzņēmums mīnētājīem nosacījumiem tiek noteīktas iekārtas, kas ir definētas kā patēriņa preces saskaņā ar Eiropas direktīvu 1999/44/EK, tīkai tad, ja tās tiek pārdotas ES valstīs.

Nav piemērojamas nevīenas citas tiesības, kā vīen konstatēto produkta defektu novērsana.

**LT**



## Instrukcīju rokasgrāmata.



### Pirms šīs ierīces lietošanas, ir uzmanīgi jāizlasa instrukcīju rokasgrāmata.

Rokasgrāmata satur instrukcījas pareīzai ierīces lietošanai un drošības brīdīnājūmus, kas Jums ir jāievēro.

Saglabāt rokasgrāmata kopā ar ierīci, lai varētu to lasīt turpmāko lietošanu laikā.

Problēmu vai šaubu gadījumā, lūgt palīdzību ierīces lietošanas eksperta personālam.

Izmantot ierīci tīkai tie m mērķīem, kuriem tā tīka ražota, īevērojot īerobežojūmus uzrādītus rokasgrāmātā un uz pašai ierīces.

**Ražotājss nevar tīkt uzskatīts par atbīdīguo gadījumā, ja lietošanas instrukcījas un drošības brīdīnājūmi netīek pareīzi pielietoti vai neīevēroti.**

## Bendra informacīja ir īspejīmas

Prietaisā gali naudoti vyresni nei 8 metū vaikai bei asmenys, kuriems būdīngī sumazējē fizīnīai, jutīmo arba prīnīnīai gebėjīmai, kuriems trūksta patīrties bei žīnīju ir, už jų sauga atsakingas asmuo prīžiūrējo bei īsmokē naudotis prietaisu, supazīndīno juos su galīmais pavojīais.

Vaikai neturētū žaīsti su prietaisu.

Be suaugusīju prīžiūros vaikai negalī atlīkti valymo ar prietaiso prīžiūros darbus.

- Niekada nebandykite īkrauti akumuliatoriū, kuriū negalīma perkrauti arba tū tipū, kurie atītinckamai pažymėti.
- Niekada nekraukite sušalusīju akumuliatoriū, kurie gali sprogti.
- Nelīetot ierīci gāzes vai uzliesmojūšo vīelu klātbūtnē.
- Neuzlādēt ierīci saulē vai karstuma avotu tuvumā.
- Nenovīetot ierīci un tā vadus ūdenī vai uz slapjas vīrsmas.
- Novīetot ierīci tādā veidā, lai tā tīktu atbīlstoši ventilēta: nepārklāt to ar cītiem prīekšmetīem; netaisīt to cīet tvērtnēs vai plauktos.
- Neīzmantot ierīci ar bojātīem vadiem, ja tā saņēma triecīenus, ja bīja nokritīsi, vai arī, ja tā tīka bojāta.
- Neīzmantot ierīci, ja lietošanas, uzlādēšanas vai glabāšanas laikā, akumulators izdala smakas, uzkarst vai deformējās, vai zaudē skābi.
- Nedemontēt ierīci, bet gan nogādāt to uz kvalificētu tehnīskās apkalpošanas centru.
- Tīrīt ierīci ar sausu drānīņu. Neīzmantot šķīdumus vai citas agresīvas mazgāšanas vīelas.
- Glabāt ierīci vīdes temperatūrā (20 – 25 °), tālu no saules prietaiso avotīem.

## Startera apraksts

Šī ierīce ir daudzfunkcīju pārnēsamais starteris, aprīkots ar lītīja akumulatoru.

Tā var būt izmantota kā ārkārtas situācijas starteris dzīnēja iekārtām ar elektrīsko sistēmu 12 volt, tā var uzlādēt / snīegt padēvi elektrīskām iekārtām pie 5V.

Tā ir aprīkota ar LED gaīsmu ar turpīnošās gaīsmas funkcīju, īntermitējošu, SOS.

**Komandas, paziņojūmi un piederumi Att.1**

- A) Daudzfunkcīju starteris
- B) Vads ar knaīblēm ārkārtas situācijas palāīšanai
- C) Vads USB
- D) Padevējs 100 – 240V



E) Vads uzlādēšanai USB-C

- 1) Termināli palaišanas knaiblēm 12V
- 2) USB izejas ports padevei 5V 1A, 5V 2,1A
- 3) USB-C izejas ports uzlādēšanai 5V, 9V
- 4) BOOST poga
- 5) Ieslēgšanas / izslēgšanas poga: USB izeju, LED gaismu
- 6) Uzlādes stāvokļa paziņošanas LED
- 7) Ārkārtas palaišana paziņošanas LED
- 8) LED gaismā

## Ārkārtas palaišana

**⚠ Izmantot ierīci, tikai kā ārkārtas situācijas starteri, palīdzībā transportlīdzekļa akumulatoram. Neizmantojot to vienu pašu akumulatora vietā.**

- Izvairīties no liesmu vai dzirkstelju veidošanās. Lai izvairītos no dzirkstelēm, ir jāpārliecinās, ka spaiļes nevar atšķēties no akumulatora poliēm ielādēšanas laikā.
- Uzturēties tālu no daļām kustībā, kā piemēram, ventilatoriem, transmisijas siksnām, skrīmeļiem.
- Uzturēties tālu no karstām daļām, kā piemēram, dzinēja un dzesēšanas sistēmas, lai izvairītos no apdegumiem.
- Neveidot īssavienojumu starp kontaktiem, kur tiek pievienots ārkārtas palaišanas vads, jo tie ir vienmēr zem sprieguma.
- Izvairīties, lai sarkanās un melnās knaibles nonāktu kontaktā. Spaiļu neaušs īssavienojums, ko izraisa elektrības vadības priekšmets, piemēram, instrumentus, rotas utml., varētu izraisīt pietiekošu karstumu nopietniem apdegumiem, elektrisko loku vai arī izraisīt kvēloša metāla šķakatas.
- Neinvertēt terminālu polaritātes pozitīvs "+" un negatīvs "-"

## Operāciju secība

**⚠ Startera akumulatoram ir jābūt pilnībā uzlādētam (4 LED ir iedegušies).**

**⚠ Uzmanīgi sekot palaišanas procedūrai; tās neievērošana var kompromitēt ierīces darbības ilgumu.**

- 1 Pārliecināties, ka transportlīdzekļa ieslēgšanas atslēga ir pozīcijā OFF: visas darbības ir izslēgtas.
- 2 Ievadīt vadu ar knaiblēm (B) ligzdā (1).
- 3 Raudonā krovimo gnybta prijunktē pie teigiamo akumulatora gnybto (+), o juodā priē neigiamo gnybto (-).  
Jeigu akumulatorius montuojamas automobilyje, tai iš pradžių reikia prijungti kontaktą prie to akumulatoriaus poliaus, kuris nesujungtas su karoserija, paskui prijungiamas kitas kontaktas prie karoserijos – vietoje, kuri yra toliau nuo akumulatoriaus ir kuro vamzdžių.
- 4 LED stāvokļa pārbaude (7).  
Ieslēgts zaļā krāsā un mirgo, tas nozīmē, ka ierīce ir gatava palaišanai. Pretējā gadījumā, lasiet paragrāfu "Bojājumu meklēšana".
- 5 Pagrieziet ieslēgšanas atslēgu uz maksimums 3 sekundēm.

**⚠ a transportlīdzeklis neiedarbinājās, uzgaidīt vismaz 15 sekundes pirms mēģināt vēlreiz. Ja transportlīdzeklis neiedarbinājās pat otru reizi, uzgaidīt vismaz 2 minūtes.**

- > Pēc palaišanas, atstāt dzinēju darbībā un atslēgt starteri:
- > Atslēgt pēc kārtas melnās knaibles "-" un tad sarkanās

knaibles "+".

- > Atvienot vadu ar knaiblēm no startera un visu novietot glabāšanas tvētnē.

## Lietošana kā padevējs

- 1 Ievadīt USB (C) multiplu vadu USB ligzdā (2)
- 2 Nospiediet pogu ON (5)
- 3 Ievadīt vadu ierīcē, kurai ir jāsniedz padeve.

## LED gaismas lietošana

- 1 Piespiest uz kādu sekundi taustu (5), lai iedarbinātu turpinošu gaismu.
- 2 Vairākas reizes uz īsu brīdi piespiest taustu (5), lai iegūtu: intermitējošu gaismu; SOS gaismu; izslēgt LED gaismu.

## Uzlādēt starteri

- ⓘ Lai iegūtu maksimālu sniegumu, ierīce ir jāuzlādē pirms katras lietošanas, pēc lietošanas un, jebkurā gadījumā, regulāri katru 3 mēnešus.
- ⓘ Pirms uzlādēt ierīci pēc lietošanas, uzgaidīt, ka akumulators ir atdzesēts.

**⚠ Lai uzlādētu ierīci, ir jāizmanto tikai līdzīgi sniegtā padevējs.**

- > Uzlādēt no mājas tīkla.  
Ievadīt padevēja vadu (E) ligzdā (3).

## Uzlādes stāvokļa paziņošanas LED

- > Uz īsu brīdi piespiest taustu (5): uzlādes stāvokļa LED iedegas: 1 LED ieslēgts - akumulators izlādēts; 4 LED ieslēgti - akumulators ir pilnībā uzlādēts.

## Bojājumu meklēšana

ⓘ Ierīce ir pasargāta pret polaritātes inversijām, īssavienojumiem, akumulatora pārslodzi vai dziļu izlādi, termisku aizsardzību.

- Piespiežot taustu (5) nekās nenotiek:  
Palaišanas iekārta ir izlādēta: veikt tās ielādi.
- LED (7) ir sarkanā krāsā + skaņas signalizācija.  
Jūs invertējāt baterijai polaritātes vai arī knaibles ir īssavienojumā: pārbaudīt savienojumu.
- LED (7) ir sarkanā un zaļā krāsā, mirgojot.  
Pēc 4 paaišanas mēģinājumiem iedarbojas iekārtas aizsardzība. Ir jāuzgaida vismaz 2 minūtes pirms mēģināt vēlreiz. Ja Jums neizdodas palaist ierīci, tad ir jālūdz palīdzība kvalificētai personai un nav jāveic papildus mēģinājumi.
- LED (7) ir izslēgts.  
Iekārtas baterija varētu būt bojāta un nepadod spriegumu. Ir uzmanīgi jāpārbauda, ka knaiļu savienojums ir pareizs un ka baterijas polaritāte ir ievērota. Piespiest taustu (4) "Boost", līdz ko gaisma kļūst fiksēti zaļā krāsā un iedarbināt dzinēju 30 sekunžu laikā.

## Fast 20k Tehniskās specifikas

- Atkārtoti uzlādējams hermētisks litija polimēra akumulators
- Akumulatora spēja: 20.000mAh
- Palaišanas spriegums 12V
- Palaišanas strāva Max 2.000A
- Palaišanas strāva (1V/C) 600A
- J-BME3s (Joule battery maximum energy on 3s) 12000J
- Palaišana cilindru tilpums 25°C benzīns 6000cc - diesel 4000cc

- Izeja USB 5V 1A; 5V 2,1A
- Ieeja uzlādei USB-C 5V, 9V
- Uzlādes laiks 7h
- Automātiskās uzlādes beigās akumulatora aizsardzībai
- Svars 650gr.

## Akumulatora apsaimniekošana

Izlietotam startera akumulatoram ir jābūt pārstrādātam. Dažās valstīs pārstrāde ir obligāta: sazināties ar attiecīgām vietējās iestādēm, lai iegūtu vairāk informācijas.

 **Nemest ierīci ugunī.**

## Gamintojo garantija

Jrāngai suteikiama 12 mēnešu garantija, skaičiuojant nuo pirkimo datos. Garantinis laikotarpis prasideda nuo tos datos, kai šią jrāngą įsigijo pirmasis naudotojas. Minėtos datos įrodymui reikia pateikti pirkimo kvitą, kuriame nurodyta pirkimo data ir produkto pavadinimas. Garantinio laikotarpio metu Gamintojas įsipareigoja pašalinti bet kokius gamybos defektus. Šie defektai bus šalinami pataisant produktą nemokamai.

Ši garantija netaikoma šiais atvejais: - Įprasto naudojimo metu nusidėvinčioms dalims. - Gedimams, kurių priežastis natūralus nusidėvėjimas, perkrovos ar jrāngos netinkamas naudojimas, pažeidžiant naudojimo reikalavimus. - Smulkiems gedimams, kurie nekeičia produkto vertės ir veikimo. - Produktams, kurie buvo perdirbti ar sugadinti, naudojant neoriginalius priedus ar atsargines dalis.

Akumulators ir uszkatīts par nolietošanās daļu, ņemot vērā tā normālu ķīmisku bojājumu. Akumulatora tehniskā mūža ilgums ir atkarīgs no tā pareizas lietošanas un glabāšanas. Lai optimizētu tā ilgumu, iesakām sekot tām instrukcijām, kas atrodas šajā rokasgrāmātā.

Pateikti prietaisai, net jei viens taikoma garantija, turi būtī išsiųsti už transportą SUMOKANT SIUNTĖJUI, o gražinami už transportą SUMOKĖJUS GAVĖJUI.

Šis nustatymas išimtinai netaikomas prietaisams, kurie pagal 1999/44/EB direktyvą yra plataus vartojimo prekės, tik jei jos parduodamos ES šalyse narėse.

Nesuteikiamos jokios kitos teisės, išskyrus teisę į šiame produkte aptiktų defektų pašalinimą.

**PL**



## Instrukcja obsługi



### Przed rozpoczęciem korzystania z urządzenia przeczytać uważnie niniejszą instrukcję obsługi.

Instrukcja zawiera wskazówki dotyczące prawidłowego użytkowania urządzenia oraz ostrzeżenia dotyczące bezpieczeństwa, których należy zawsze przestrzegać.

Zachować instrukcję razem z urządzeniem aby móc korzystać w przyszłości.

W przypadku problemów lub niepewności, poprosić o pomoc personel doświadczony w jego użytkowaniu.

Korzystać z urządzenia wyłącznie w celu, do którego zostało wykonane, z uwzględnieniem ograniczeń wskazanych w instrukcji i na samym urządzeniu.

**Producent nie ponosi odpowiedzialności za niewłaściwe użycie lub nieprzestrzeganie instrukcji obsługi i ostrzeżeń dotyczących bezpieczeństwa.**

## Przegląd zagadnień i ostrzeżenia

Urządzenie może być obsługiwane przez dzieci w wieku powyżej 8 lat i przez osoby o zmniejszonych zdolnościach umysłowych, fizycznych lub sensorycznych tylko pod stosownym nadzorem lub po odpowiednim pouczeniu w zakresie bezpiecznego użytkowania urządzenia i zrozumieniu możliwego ryzyka. Dzieci nie powinny bawić się urządzeniem.

Dzieci nie powinny czyścić lub konserwować urządzenia bez stosownego nadzoru.

- Nigdy nie próbuj ładować akumulatorów, które nie mogą być ładowane lub innych niż wskazane typów.
- Nigdy nie ładuj zamarniętego akumulatora, ponieważ może eksplodować.
- Nie używać urządzenia w obecności gazu lub substancji łatwopalnych.
- Nie ładować urządzenia na słońcu lub w pobliżu źródeł ciepła.
- Nie stawiać urządzenia i jego kabli na wodzie lub na mokrych powierzchniach
- Ustawiać urządzenie tak, aby było odpowiednio wentylowane: nie przykrywać go innymi przedmiotami; nie zamykać go w pojemnikach lub półkach.
- Nie używać urządzenia z uszkodzonymi kablami, jeśli zostały one uderzone, upuszczone lub uszkodzone.
- Nie używać urządzenia, jeśli akumulator wydziela nieprzyjemne zapachy, nagrzewa się lub odkształca lub traci kwas podczas używania, ładowania lub przechowywania.
- Nie demontować urządzenia, ale zanieść je do wykwalifikowanego centrum serwisowego.
- Czyścić urządzenie suchą szmatką. Nie używać rozpuszczalników ani innych agresywnych detergentów.
- Przechowywać urządzenie w temperaturze pokojowej (20 - 25 °), trzymać je z dala od słońca i źródeł ciepła.

## Opis rozrusznika

To urządzenie jest wielofunkcyjnym przenośnym rozrusznikiem wyposażonym w baterię litową.

Może być używany jako rozrusznik awaryjny do pojazdów silnikowych z układem elektrycznym 12V; może ładować / zasilać urządzenia elektroniczne 5V.

Jest on wyposażony w lampkę LED z funkcją ciągłego światła, przerywaną, SOS.

## Komendy, sygnały i akcesoria Rys. 1

- A) Rozrusznik wielofunkcyjny
  - B) Kabel z zaciskami do awaryjnego uruchamiania
  - C) Kabel USB
  - D) Zasilanie 100 - 240V
  - E) Kabel do ładowania USB-C
- 1) Terminale do zacisków rozrusznika 12V
  - 2) Bramka wyjściowa USB dla zasilania 5V 1A, 5V 2,1A
  - 3) Bramka wejściowa USB-C do ładowania 5V, 9V
  - 4) Przełącznik BOOST
  - 5) Przełącznik włącz / wyłącz, wyjście USB, dioda LED
  - 6) Dioda LED stanu ładowania
  - 7) Dioda LED stanu Uruchomienie awaryjne
  - 8) Światło led

### Uruchomienie awaryjne

**!** **Używać urządzenia tylko jako awaryjnego rozrusznika, jako pomoc dla akumulatora pojazdu. Nie używaj go samodzielnie zamiast akumulatora.**

- Unikać tworzenia się płomieni lub iskier. Aby uniknąć iskier, upewnij się, że zaciski nie mogą uwolnić się z biegunów akumulatora podczas ładowania.
- Trzymać się z dala od ruchomych części, takich jak wentylatory, pasy napędowe, koła pasowe.
- Trzymać się z dala od gorących części, takich jak silnik i układ chłodzenia, aby uniknąć poparzeń.
- Nie zwierać końcówek kabla rozruchu awaryjnego, ponieważ są zawsze pod napięciem.
- Unikać kontaktu między szczypcami czerwonymi i czarnymi. Krótkie przypadkowe obwody zacisków spowodowane przez obiekt przewodzący prąd elektryczny, taki jak narzędzie, klejnot itp., mogą generować wystarczającą ilość ciepła, aby spowodować poważne oparzenia, łuk elektryczny lub spowodować rozbrzyzi zarzącego się metalu.
- Nie odwracać polaryzacji dodatnich biegunów „+” i ujemnych „-”

### Sekwencja operacji

**!** **Akumulator rozruchowy musi być całkowicie naładowany (4 diody LED zaświecone).**

**!** **Śledzić uważnie procedurę uruchamiania, w przeciwnym razie może dojść do pogorszenia żywotności urządzenia.**

- 1 Upewnij się, że kluczyk zapłonu pojazdu znajduje się w pozycji OFF: wszystkie usługi są wyłączone.
- 2 Włóż kabel ze szczypcami (B) do gniazda (1).
- 3 Podłączyć czerwony zacisk ładowarki (+) do dodatniego bieguna akumulatora, a czarny zacisk ładowarki (-) do ujemnego bieguna akumulatora. Jeżeli akumulator zamontowany jest w samochodzie, należy najpierw podłączyć zacisk do bieguna akumulatora, który nie jest połączony z nadwoziem, a następnie podłączyć drugi zacisk do nadwozia, w punkcie oddalonym od akumulatora i od przewodu benzynowego.
- 4 Sprawdź status diody LED (7).  
Miganie na zielono oznacza, że urządzenie jest gotowe do uruchomienia. W przeciwnym wypadku, przeczytaj paragraf „Rozwiązywanie problemów”.

- 5 Obrócić kluczyk zapłonu na maksymalnie 3 sekundy.

**!** **Jeśli pojazd nie uruchomił się, odczekać co najmniej 15 sekund przed ponowną próbą. Jeśli pojazd nie uruchomił się także po raz drugi, odczekać co najmniej 2 minuty.**

- Po uruchomieniu pozostawić silnik włączony i odłączyć rozrusznik:
- Odłączyć w kolejności czarny zacisk „-”, a następnie czerwony zacisk „+”.
- Odłączyć kabel szczypcami od rozrusznika i przechować wszystko pod nadzorem.

### Użytkowanie jako zasilacz

- 1 Włożyć kabel USB (C) do gniazda USB (2)
- 2 Naciśnąć przycisk (5) na ON.
- 3 Włożyć kabel do urządzenia, które ma być zasilane.

### Użytkowanie światła led

- 1 Wcisnąć przycisk (5) przez kilka sekund, aby włączyć ciągle światło.
- 2 Krótko wcisnąć kilkakrotnie przycisk (5), aby uzyskać: migające światło; światło SOS; wyłączyć diodę LED.

### Ładowanie rozrusznika

**i** **Aby uzyskać maksymalną wydajność, należy ładować urządzenie przed każdym użyciem, po użyciu i w każdym razie regularnie co 3 miesiące.**

**i** Przed ponownym naładowaniem urządzenia po użyciu poczekać, aż akumulator ostygnie.

**!** **Aby naładować urządzenie, należy używać wyłącznie dostarczonego zasilacza.**

- Naładowanie sieci domowej  
Włożyć kabel zasilający (E) do gniazda (3).

### Led sygnalizacja stanu naładowania

- Krótko wcisnąć przycisk (5): diody LED stanu ładowania zapalą się: 1 dioda LED na niskim poziomie baterii; 4 diody LED na akumulatorze całkowicie naładowane.

### Szukanie Uszkodzeń

- i** Urządzenie jest zabezpieczone przed odwróceniem biegunowości, zwarciami, przeładowaniem lub głębokim rozładowaniem akumulatora, ochrona termiczna.
  - Jeśli po naciśnięciu przycisku (5) nic się nie dzieje: Rozrusznik jest rozładowany: przystąpić do ładowania
  - Dioda LED (7) jest koloru czerwonego + alarm dźwiękowy. Odwrócono biegunowość akumulatora lub nastąpiło zwarcie: sprawdzić połączenie.
  - Dioda LED (7) miga naprzemiennie na czerwono i zielono. Po 4 próbach uruchomienia ochrona urządzenia zostanie aktywowana. Poczekać co najmniej 2 minuty przed ponowną próbą. Jeśli nie możesz uruchomić urządzenia, poproś o pomoc wykwalifikowaną osobę i nie próbuj uruchamiać innych urządzeń.
  - Dioda LED (7) jest wyłączona.  
Akumulator urządzenia może być uszkodzony i nie następuje przepływ napięcia. Sprawdź dokładnie, czy połączenie zacisków jest prawidłowe i czy biegunowość akumulatora jest zachowana. Naciśnij przycisk „Boost” (4) do momentu aż dioda zaświeci się na zielono i uruchom urządzenie w ciągu 30 sekund.

## Fast 20k Szczegóły techniczne

- Akumulator hermetyczna bateria litowo-polimerowa
- Pojemność akumulatora 20.000mAh
- Napięcie rozruchowe 12V
- Prąd rozruchowy Max 2.000A
- Prąd rozruchowy (1V / C) 600A
- J-BME3s (maksymalna energia akumulatora Joule na 3s) 12000J
- Początek pojemności 25°C benzyna 6000 cc - diesel 4000cc
- Wyjście USB 5V, 1A; 5V 2, 1A
- Wejście do ładowania USB-C 5V, 9V
- Czas ładowania 7h
- Koniec automatycznego ładowania w celu ochrony akumulatora
- Waga 650g

## Usuwanie akumulatora

Wyczerpany akumulator rozruchowy należy podać recyklingowi. W niektórych krajach recykling jest obowiązkowy: skontaktować się z władzami lokalnymi, aby uzyskać więcej informacji.

 **Nie wrzucać urządzenia do ognia.**

## Gwarancja Producenta

Urządzenia są objęte gwarancją na okres 12 miesięcy od daty zakupu. Okres gwarancji obowiązuje od daty zakupu przez pierwszego użytkownika, potwierdzonego przez dokument fiskalny zakupu zawierający datę zakupu oraz opis produktu. W ciągu tego okresu Producent zobowiązuje się do usunięcia wykrytych usterek fabrycznych. Usunięcie usterek polega na bezpłatnej naprawie produktu.

Gwarancja nie obejmuje: Części podlegających zwyktemu zużyciu. Usterki powstałych na skutek zwykłego zużycia, przeciążenia lub niewłaściwego zastosowania urządzenia, poza zadeklarowanymi osiągnięciami. Anomalii o minimalnym znaczeniu, które nie zmieniają wartości i osiągnięć produktu. Produktów naruszonych lub uszkodzonych w wyniku zastosowania nieoryginalnych akcesoriów lub części zamiennych.

Akumulator jest uważany za część zużycia z powodu jego normalnego rozkładu chemicznego. Żywność akumulatora jest funkcją jego właściwego użytkowania i przechowywania. Aby zoptymalizować jego żywotność, zaleca się postępowanie zgodnie ze wskazówkami zawartymi w tej instrukcji.

Urządzenia zwracane, również w ramach gwarancji, będą wysyłane NA KOSZT NADAWCY i odsyłane NA KOSZT ODBIORCY.

Wyjątek od powyższej zasady stanowią urządzenia będące dobrami konsumpcyjnymi zgodnie z dyrektywą UE 1999/44/WE jedynie wtedy, gdy są one sprzedawane w krajach członkowskich UE.

Nie stosuje się innych praw od prawa usunięcia usterek wykrytych w produkcji.

## CS



## Návod k obsluze



### Před použitím tohoto zařízení si pozorně přečtěte návod k obsluze.

Návod obsahuje pokyny pro správné použití zařízení a bezpečnostní předpisy, které musí být vždy dodržovány.

Návod uchovávejte společně se zařízením, aby byl dostupný i při budoucím použití.

V případě problémů či pochyb se obraťte na odborný a zkušený personál.

Zařízení musí být používáno pouze pro účely, pro které bylo vyrobeno a za dodržení mezi uvedených v návodu či přímo na zařízení.

**Výrobce odmítá odpovědnost za škody způsobené nevhodným použitím či nedodržováním návodu k použití či bezpečnostním předpisů.**

## Přehled a varování

Tento přístroj mohou obsluhovat děti od 8 let a starší a osoby se sníženými fyzickými, smyslovými nebo psychickými schopnostmi nebo nedostatkem zkušeností a znalostí pouze pod dozorem, nebo pokud byly poučeny o bezpečném používání přístroje a pokud chápou rizika spojená s obsluhou přístroje. Nedovolte, aby si děti hrály s přístrojem. Děti bez dozoru dospělých osoby nesmí čistit ani provádět údržbu přístroje.

- Nikdy nenabíjet vadné akumulátorové baterie nebo jiné než zde uvedené.
- Nikdy nenabíjet podchlazené akumulátorové baterie, které mohou explodovat.
- Nepoužívejte zařízení v prostředí s výskytem plynů či hořlavých látek.
- Při dobíjení nevystavujte zařízení slunečnímu záření či tepelným zdrojům.
- Nepokládejte zařízení a příslušné kabely do vody či na mokré plochy.
- Zařízení umístěte tak, aby bylo dobře větrané: nepříkryvejte jej žádnými předměty; neuzavírejte jej do nádob či skříněk.
- Nepoužívejte zařízení v případě poškození kabelů, pokud bylo vystaveno nárazům, pokud spadlo nebo bylo poškozeno.
- Nepoužívejte zařízení, pokud během použití, dobíjení či udržování baterie ucítíte zápach či pokud se zařízení přehřívá, deformuje či dochází k úniku kyseliny.
- Nedomontujte zařízení, ale odnešte jej do pověřeného servisu.
- Pro čištění zařízení použijte suchý hadr. Nepoužívejte ředidla či jiné agresivní čisticí látky.
- Zařízení uchovávejte při pokojové teplotě (20 – 25°) a nevystavujte jej slunečnímu záření či tepelným zdrojům.

## Popis startovacího zdroje

Toto zařízení je přenosný multifunkční startovací zdroj, vybavený lithiovou baterií.

Může být používán jako nouzový startovací zdroj motorových vozidel s 12 voltovým elektrickým zařízením; může být používán pro dobíjení/napájení 5V elektronických.

Je vybaven led světlem s funkcemi nepřetržitého, přerušovaného či SOS svícení.

**Ovladače, signalizace a příslušenství Obr.1**

A) Multifunkční startovací zdroj

- B) Kabel se svorkami pro nouzové startování
  - C) Kabel USB
  - D) Napájecí zdroj 100 - 240V
  - E) Kabel pro dobíjení USB-C
- 1) Kontakty pro startovací svorky 12V
  - 2) Výstupní port USB pro napájení 5V 1A; 5V 2,1A
  - 3) Vstupní port USB-C pro dobíjení 5V, 9V
  - 4) Zapnutí / vypnutí BOOST
  - 5) Zapnutí / vypnutí ,výstup USB, led světlo
  - 6) Kontrola stavu nabíť
  - 7) Kontrola stavu Nouzové startování
  - 8) Led světlo

## Nouzové startování

**⚠ Zařízení používejte pouze pro nouzové startování, společně s autobaterií. Nikdy jej nepoužívejte místo autobaterie.**

- Zabraňte vytváření plamenů či jisker. Pro zabránění jiskření se ujistěte, zda během dobíjení nehrozí uvolnění svorek z kontaktů baterie.
- Nepřibližujte se k pohyblivým ústrojím, například k větrákům, hnacím řemenům či řemenicím.
- Nepřibližujte se k teplým částem, například k motoru a chladicímu systému, jelikož hrozí nebezpečí popálení.
- Nikdy nezkratujte kontakty kabelu pro nouzové startování, jelikož jsou stále pod napětím.
- Zabraňte styku červené a černé svorky. Náhodné zkratky svorek, způsobené určitým vodivým předmětem, například nářadím, šperkem a podobně, by mohly vytvořit teplo schopné způsobit vážné popáleniny, elektrický oblouk a stříkání žhavého kovu.
- Nikdy nevyměňujte kontakty s kladným "+" a záporným "-" pólem.

## Postup úkonů

**⚠ Baterie startovacího zdroje musí být zcela nabitá (4 svítící led kontrolky).**

**⚠ Přesně dodržujte postup startování, jelikož nesprávný postup by mohl ohrozit životnost zařízení.**

- 1 Ujistěte se, že je klíček pro startování vozidla v poloze OFF: všechny funkce jsou vypnuté.
- 2 Zasuňte kabel se svorkami (B) do zásuvky (1).
- 3 Připojit červený nabíjecí přívod na kladný (+) vývod akumulátoru a černý na záporný (-). V případě namontování baterie do vozidla nejdříve připojte svorku k pólu baterie, který není připojený ke karosérii, a poté připojte druhou svorku ke karosérii v místě dostatečně vzdáleném od baterie a od benzínového potrubí.
- 4 Zkontrolujte led kontrolku (7). Zelená blikající kontrolka znamená, že je zařízení připraveno k nastartování. V opačném případě si přečtěte odstavce „Vyhledávání poruch“.
- 5 Otočte klíčkem pro startování maximálně na 3 vteřiny.

**⚠ Pokud vozidlo nenastartovalo, před novým pokusem počkejte nejméně 15 vteřin. Pokud vozidlo nenastartovalo ani na druhý pokus, počkejte nejméně 2 minuty.**

- Po nastartování nechte motor běžet a odpojte startovací zdroj:
- Odpojte nejdříve červenou svorku "-" a poté červenou svorku "+".
- Odpojte kabel se svorkami ze startovacího zdroje a uložte

vše do pouzdra.

## Použití jako zdroj napájení

- 1 Zasuňte vícežilový kabel USB (C) do zásuvky USB (2)
- 2 Stiskněte tlačítko (5) na ON.
- 3 Zasuňte kabel do zařízení, které má být napájeno.

## Použití led světla

- 1 Stiskněte na několik vteřin tlačítko (5) pro aktivaci nepřetržitého světla.
- 2 Několikrát krátce stiskněte tlačítko (5) pro: přerušované světlo; SOS svícení; vypnutí led světla.

## Dobíjení startovacího zdroje

**ⓘ** Pro dosažení maximální výkonnosti nabíjejte zařízení před každým použitím, po použití a v každém případě pravidelně každé 3 měsíce.

**ⓘ** Před zahájením dobíjení po použití počkejte, dokud baterie nevychladne.

**⚠ Pro dobíjení zařízení používejte výhradně dodaný nabíjecí zdroj.**

- Dobíjení z pevné sítě.
- Zasuňte kabel napájecího zdroje (E) do zásuvky (3).

## Led kontrolka stavu nabíť

- Krátce stiskněte tlačítko (5): led kontrolky stavu nabíť se rozsvítí: 1 svítící led kontrolka - vybitá baterie; 4 svítící led kontrolky - zcela nabitá baterie.

## Vyhledávání poruch

**ⓘ** Zařízení je chráněno proti obrácení pólů, zkratu, nadměrnému napětí či vybití baterie a je vybaveno tepelným jističem.

- Při stisknutí tlačítka (5) se nic nestane: Startovací zdroj je vybitý: proveďte dobíť.
- Led kontrolka (7) svítí červeně + zvuková signalizace. Byly obráceny póly baterie nebo došlo ke zkratu svorek: zkontrolujte připojení.
- Led kontrolka (7) bliká červeně a zeleně. Po 4 pokusech o nastartování se aktivuje ochrana zařízení. Počkejte nejméně 2 minuty před dalším pokusem. Pokud není možné nastartovat vozidlo, neprovádějte další pokusy a obraťte se na kvalifikovaný personál.
- Led kontrolka (7) nesvítí. Baterie vozidla může být poškozená a nedodává napětí. Důkladně zkontrolujte připojení svorek, a zda jsou póly správné. Stiskněte tlačítko (4) „Boost“, dokud zelené světlo nebude nepřerušovaně svítit a do 30 sekund nastartujte motor.

## Fast 20k Technické údaje

- Lithium polymerová hermetická dobíjecí baterie
- Kapacita baterie: 20.000mAh
- Startovací napětí 12V
- Startovací proud Max 2.000A
- Startovací proud (1V/C) 600A
- J-BME3s (Joule battery maximum energy on 3s) 12.000J
- Startování obsah 25°C benzín 6000cc - diesel 4000cc
- Výstup USB 5V, 1A; 2,1A
- Vstup pro dobíjení USB-C 5V, 9V
- Doba nabíjení 7h
- Automatické ukončení dobíjení pro ochranu baterie



■ Hmotnost 650g

## Likvidace baterie

Použitá baterie startovacího zdroje by měla být recyklována. V některých zemích je recyklace povinná: více informací vám poskytnou příslušné místní orgány.



**Nezhazujte zařízení do ohně.**

## Záruka výrobce

Na zařízení se vztahuje záruka o délce 12 měsíců, počínaje datem zakoupení. Záruční doba začíná dnem zakoupení zařízení prvním uživatelem a jako doklad o zakoupení slouží účtenka s uvedeným datem zakoupení a popisem produktu. Po dobu trvání této záruční doby se výrobce zavazuje odstranit veškeré výrobní závady. Závady budou odstraněny formou bezplatné opravy produktu.

Záruka se nevztahuje na následující: - Díly podléhající normálnímu opotřebením. - Závady způsobené přirozeným opotřebením, přetížením nebo nesprávným používáním zařízení mimo rozsah uvedených výkonostních specifikací. - Malé závady, které nemění hodnotu a výkon produktu. - Produkty pozměněné nebo poškozené z důvodu používání neoriginálních doplňků nebo náhradních dílů.

Vzhledem ke své chemické přeměně je baterie považována za součást podléhající běžnému opotřebením. Životnost baterie závisí na jejím použití a skladování. Pro zaručení optimální životnosti doporučujeme dodržovat pokyny uvedené v tomto návodu.

Vrácená zařízení musí být i v období záruky zaslána **VYPLACENĚ** a budou vrácena na **MÍSTO URČENÍ**.

Výjimkou z výše uvedeného jsou zařízení, která patří ke spotřebnímu zboží podle evropské směrnice č. 1999/44/ES a to pouze tehdy, jsou-li prodávána v členských zemích EU.

Záruka se nevztahuje na jiná práva než na odstranění závad zjištěných na produktu.

# HU



## Használati utasítás



### **A készülék használata előtt figyelmesen olvassa el a használati utasítást!**

A kézikönyvben megtalálja a készülék helyes használatához az utasításokat és biztonsági figyelmeztetéseket, amelyeket minden esetben be kell tartani.

Őrizzze meg a kézikönyvet és tartsa a készülék közelében, hogy azt a jövőben is átolvashassa.

Probléma vagy bizonytalanság esetén, kérjen segítséget a készülék használatában tapasztalt személytől.

A készüléket kizárólag annak rendeltetési céljára használja, a kézikönyvben leírt és a készüléken feltüntetett korlátozásokat tartsa be!

**A gyártót nem terheli felelősség a nem rendeltetésszerű használatból vagy a használati utasítás és biztonsági figyelmeztetések figyelmen kívül hagyásából fakadó károk esetén.**

## Általános tudnivalók és figyelmeztetések

A készüléket 8 évet betöltött gyermekek és olyan személyek használhatják, akiknek szellemi, fizikai, érzékszervi képességei vagy tapasztalatai és ismeretei lehetővé teszik azt. Ellenkező esetben a használatra felügyelet mellett vagy a lehetséges veszélyekre történő kioktatást követően kerülhet sor. Gyermekek ne játsszanak a készülékkel. A 950702-00 02/03/20

gyerekek ne takarítsák és ne végezzenek rajta karbantartást felügyelet nélkül.

■ Ne próbálja meg feltölteni a nem feltölthető akkumulátorokat, illetve ha a típusuk nem megfelelő.

■ Ne próbálja meg a fagyott akkumulátor feltöltését, mert felrobbanhat.

■ Ne használja a készüléket gáz vagy gyúlékony anyagok jelenlétében!

■ Nap vagy hőforrás közelében ne töltsa a készüléket!

■ Ne tegye a készüléket, illetve annak kábeleit vízbe vagy vizes felületre!

■ A készüléket kellően szellőző helyre tegye: ne fedje be más tárgyakkal; ne zárja konténerbe vagy polcra!

■ Ne használja a készüléket, ha annak kábeli sérültek, továbbá, ha a készülék ütődést szenvedett, leesett vagy megsérült!

■ Ne használja a készüléket, ha annak használata során, az akkumulátor a töltés vagy tárolás során szagot áraszt, felmelegszik, eldeformálódik, vagy savat ereszt!

■ Ne szerelje szét a készüléket! Javításhoz forduljon szakszervizhez!

■ A készüléket puha ronggyal tisztítsa. Ne használjon oldószereket vagy más, agresszív tisztítószerket!

■ A készüléket szobahőmérsékleten (20 – 25 °) tárolja, napról és hőforrástól tartsa távol!

## Az indítómotor leírása

Ez a készülék egy hordozható, többfunkciós, lítium akkumulátorral felszerelt indítómotor.

Használható vészindítóként 12 Voltos elektromos motoros járművekhez; 5V elektromos eszközök töltéséhez/tápellátásához.

Led lámpával rendelkezik, folyamatos, villogó és SOS módban.

### **V ezérlőparancsok, jelzések és kiegészítők – 1. ábra**

- A) Többfunkciós indítómotor
- B) Csipeszes kábel a vészindításhoz
- C) USB kábel
- D) Tápegység 100 - 240V
- E) Töltőkábel USB-C

- 1) Terminál 12V-os indítócsipeszekhez
- 2) 5V 1A; 5V 2,1A USB kimeneti port
- 3) USB-C bemeneti port a töltéshez, 5V,9V töltés
- 4) Gomb BOOST
- 5) Be / ki gomb, USB kimenet, led lámpa
- 6) Töltési állapot jelző led
- 7) Vészindítás állapot jelző led
- 8) Led lámpa

## Vészindítás



**A készüléket kizárólag vészindítónak használja, a jármű akkumulátor beindítás támogatására! Ne használja egymagában az akkumulátor pótlására!**

■ Kerülje lángok vagy szikrák képződését! A szikrák képződésének elkerülése érdekében győződjön meg róla, hogy a saruk megfelelően rögzítve vannak az akkumulátor pólusaira a töltés során!

■ Maradjon távol a mozgó részekről, mint például a ventilátorok, hajtószíjak, csigák!

■ A sérülések elkerülése végett, maradjon távol a forró részekről, mint a motor és a hűtőrendszer!

■ Ne okozzon rövidzárlatot a vészindító terminálokon, mivel azok mindig feszültség alatt vannak!



Tegye az indító (E) kábelét a dugaljba (3)!

## Töltöttségi állapot jelző led

- Röviden nyomja meg a gombot (5): a töltésállapot jelző led bekapcsolnak: 1 égő led - lemerült akkumulátor, 4 égő led – mélymerült akkumulátor.

## Hibakeresés

- i** A készülék fordított polaritás, rövidzárlat, túlfeszültség vagy az akkumulátor mélymerülése elleni védelemmel, illetve hővédelemmel rendelkezik.
- A gomb (5) lenyomásakor nem történik semmi: Az indítóberendezés lemerült: töltse fel!
  - A led (7) piros színű + hangjelzés. Felcserélte az akkumulátor pólusait vagy a csipeszek rövidzárlatosok. Ellenőrizze a csatlakozást!
  - A led (7) piros és zöld színben villog. Négy indítási kísérletet követően bekapcsol a berendezés védőmechanizmusa. Várjon legalább 2 percet, mielőtt újra próbálkozna. Ha nem sikerül elindítania a járművet, forduljon szakemberhez és ne próbálkozzon többet a jármű beindításával.
  - A led (7) kikapcsolva. A jármű akkumulátora sérült és nem szállít feszültséget. Figyelmesen ellenőrizze, hogy a csipeszek csatlakozása megfelelő és az akkumulátor polaritásának megfelelő. Nyomja meg a „Boost” gombot (4), amíg a led fény fixen égő zöldre nem vált és 30 másodpercen belül be nem indítja a motort.

## Fast 20k Műszaki specifikáció

- Újratölthető, lítium-polimer akkumulátor
- Akkumulátor teljesítménye: 12.000mAh
- Indítófeszültség: 12V
- Indító áram: max 2.000A
- Indító áram (1V/C): 600A
- J-BME3s (Joule battery maximum energy on 3s) 12.000J [8.000J]
- hengerfejek indítása 25°C benzin, 6000cc - diesel 4000cc
- USB kimenet 5V 1A; 5V 2,1A
- USB-C töltő bemenet 5V, 9V
- Feltöltés idő: 7h
- Automatikus töltés befejezés az akkumulátor védelme érdekében
- Súly: 650g

## Az akkumulátor ártalmatlanítása

Az indító lemerült akkumulátorát újra kell hasznosítani. Némely esetben az újrahasznosítás kötelező. Bővebb információért forduljon az illetékes helyi hatóságokhoz.

**i** Ne dobja a készüléket a tűzre!

## A Gyártó garanciája

A megvételtől számított 12 hónapig a készülékek garancia alatt állnak. A garancia ideje az első használó megvételének időpontjától kezdődik, mely dátumot a termék leírásával együtt, az eladási blokk igazol. Ezen az időszakon belül a Gyártó feladata minden gyártási hiba megszüntetése. A hibák megszüntetése a termék ingyenes javításával történik.

Nem esnek garancia alá: Normális használatnak kitett részek. A normális használat, túlterhelés vagy a készülék nem megfelelő, a kijelentett használaton kívüli használat okozta hibák. Minimális mértékű hibák, melyek nem

■ Kerülje a piros és a fekete csipeszek egymással való érintkezését! Egy elektromos vezető tárgy - például egy fészerezés, egy ékszer stb. - által okozott véletlen rövidzárlat elegendő hőt képes fejleszteni ahhoz, hogy súlyos égési sérüléseket okozzon, elektromos ív képződjön vagy forró fém fröccsenését okozza.

■ Ne fordítsa meg a “+” pozitív és “-” negatív terminálok pólusait!

## A műveletek szekvenciája

**i** Az indító akkumulátora legyen teljesen feltöltve (4 led világít)!

**i** Figyelmesen kövesse az indítási eljárásban leírtakat! Az utasítások figyelmen kívül hagyása a készülék élettartamát veszélyeztetheti.

- 1 Győződjön meg róla, hogy a jármű indítókulcsa OFF állásban legyen: minden funkció kikapcsolva!
- 2 Tegye a csipeszes kábelt (B) a csatlakozóaljzatba (1)!
- 3 Csatlakoztassa a piros csipeszt az akkumulátor pozitív (+) pólusára és a fekete csipeszt a negatív (-) pólusára. Ako je baterija postavljena na vozilo, spojiți najprije pritezač na pol baterije koji nije spojen na karoseriju, a zatim spojite drugi pritezač na karoseriju, na mjestu udaljenom od baterije i od cijevi goriva.
- 4 Ellenőrizze a led állapotát (7)! Égő, zölden villogó azt jelzi, hogy a berendezés kész az indításra. Ellenkező esetben olvassa el a „Hibakeresés” bekezdést!
- 5 Fordítsa el az indítókulcsot max. 3 másodpercre!

**i** Amennyiben a jármű nem indult el, várjon legalább 15 másodpercig, mielőtt újra próbálkozna. Amennyiben a jármű a második alkalommal sem indulna be, várjon legalább 2 percet.

- Beindítás után, hagyja a motort járni, és csatlakoztassa le az indítót:
- sorrendben, először vegye le a fekete “-” csipeszt, majd a piros “+” csipeszt!
- Vegye le a csipeszes kábelt az indítóról és tegye vissza azokat a tárolóba!

## Töltőként való használat

- 1 Tegye a multi csatlakozós USB kábelt (C) az USB csatlakozóba (2)
- 2 Nyomja a gombot (5) ON állapotba.
- 3 Kösse a kábelt a töltendő eszközre.

## Led világítás használata

- 1 A folyamatos világítás bekapcsolásához pár másodpercig nyomja le a gombot (5).
- 2 A villogó fény, az SOS fény bekapcsolásához vagy a led fény lekapcsolásához, többször röviden nyomja meg a gombot (5).

## Az indító töltése

**i** Ahhoz, hogy a legjobb teljesítményt érje el, használat előtt, a használatot követően, illetve 3 havonta mindig teljesen töltse fel a készüléket!

**i** A készülék használat után való feltöltésénél várja meg, míg az akkumulátor lehűl!

**i** A készülék feltöltéséhez kizárólag a hozzávaló tápegységet használja!

- Töltés háztartási hálózatról.

változtatják a készülék értékét és nyújtott teljesítményét. Sértett készülékek, vagy nem eredeti alkatrészek használata által okozott károsodások.

Az akkumulátor elhasználódása részben normális kémiai bomlási folyamat. Az akkumulátor élettartama annak helyes használatától és tárolásától függ. Az akkumulátor élettartamának optimalizálása érdekében javasoljuk, hogy kövesse az e kézikönyvben található utasításokat.

A visszaküldött készülékeket, még akkor is, ha garanciálisak, BÉRMENTESÍTVE kell elküldeni, és UTÁNVÉTTTEL lesznek visszaküldve.

Az 1999/44/EK irányelv szerinti fogyasztási javaknak minősülő készülékek csak akkor képeznek kivételt a megállapítottak alól, ha az EU tagországokban adják el őket.

A terméken talált hibák kijavításának jogán kívül egyéb joggal nem lehet élni.



# SK

## Návod na obsluhu.



### Pred použitím tohto zariadenia si pozorne prečítajte tento návod na obsluhu.

Návod obsahuje návod na správne používanie zariadenia a bezpečnostné upozornenia, ktoré musíte vždy rešpektovať.

Tento návod uchovávajte spolu so zariadením, s ktorým sa treba poradiť, aby ste ho mohli v budúcnosti používať.

V prípade problémov alebo neistôt požiadajte o pomoc skúsených pracovníkov.

Zariadenie používajte len na účel, na ktorý je vyrobený, pričom dodržiavajte limity uvedené v príručke a na samotnom zariadení.

**Výrobca nemôže niesť zodpovednosť v prípade nesprávneho použitia alebo nedodržania návodu na použitie a bezpečnostných upozornení.**

## Prehľad varovaní

Zariadenie môžu používať deti nad 8 rokov. Osoby so zníženými mentálnymi, fyzickými alebo zmyslovými schopnosťami alebo bez dostatočných skúseností a poznatkov môžu zariadenie používať iba pod dohľadom vhodne zaškolených osôb pre bezpečné používanie zariadenia, ktoré pochopili možné nebezpečenstvo. Deti sa nemôžu hrať so zariadením.

Deti nemôžu bez dozoru čistiť zariadenie a vykonávať jeho údržbu.

- Nikdy sa nepokúšajte nabíjať batérie, ktoré sa nemôžu dobíjať ani typy odlišné od uvedených.
- Nikdy nenabíjajte zmrazené batérie, ktoré by mohli vybuchnúť.
- Nepoužívajte zariadenie v prítomnosti horľavých plynov alebo látok.
- Zariadenie nenabíjajte na slnku alebo v blízkosti zdrojov tepla.
- Neumiestňujte zariadenie ani jeho káble do vody ani na mokré povrchy.
- Prístroj umiestnite tak, aby bol dostatočne vetraný: nezakrývajte ho inými predmetmi; neuzatvárajte ho do kontajnerov alebo políc.
- Nepoužívajte zariadenie s poškodenými káblami, ak bol naranený, ak spadol alebo bol poškodený.
- Nepoužívajte zariadenia, ak batéria vydáva zápach, zohrieva sa alebo sa deformuje alebo stráca kyselinu počas

používania, nabíjania alebo skladovania.

- Prístroj nerozoberajte, ale odnesť ho do kvalifikovaného servisného strediska.
- Zariadenie čistíte suchou handričkou. Nepoužívajte rozpúšťadlá ani ine agresívne čistiace prostriedky.
- Prístroj skladujte pri izbovej teplote (20 - 25 °C), uchovávajte ho mimo dosahu zdrojov tepla.

## Popis štartéra

Toto zariadenie je multifunkčný prenosný štartér vybavený lítiovou batériou.

Môže byť použitý ako núdzový štartér pre motorové vozidlá s 12 voltovým elektrickým systémom; môže dobíjať / napájať 5V elektronických zariadení.

Je vybavený LED svetlom s nepretržitou funkciou svetla, prerušovaným, SOS.

### Ovládacie prvky, signály a príslušenstvo Obr.1

- A) Multifunkčný štartér
  - B) Kábel so svorkami pre núdzové štartovanie
  - C) Kábel USB
  - D) Napájanie 100 - 240V
  - E) Kábel na nabíjanie USB-C
- 1) Koncovky pre štartovacie svorky 12V
  - 2) Výstupný port USB pre napájanie 5V 1A; 5V 2,1A
  - 3) Vstupný port USB-C na nabíjanie 5V, 9V
  - 4) Tlačidlo BOOST
  - 5) Kontrolné tlačidlo výstup USB, LED svetlo
  - 6) LED indikátor stavu nabíjania
  - 7) LED indikátor stavu Núdzové spustenie
  - 8) LED svetlo

## Núdzové spustenie



**Zariadenie používajte iba ako núdzový štartér, per pomoc batérie vozidla. Nepoužívajte ho samostatne namiesto batérie.**

- Zabráňte vzniku plameňov alebo iskier. Aby ste predišli iskrám, uistite sa, že terminály sa nemôžu počas nabíjania uvoľniť z pólov batérie.
- Drzte sa ďaleko od pohyblivých častí, ako sú ventilátory, hnacie remene, remenice.
- Vyhýbajte sa horúcim častiam, ako je motor a chladiaci systém, aby ste predišli popáleniu.
- Neskratujte svorky pre kábel núdzového štartu, pretože sú vždy pod napätím.
- Zabraňujte kontaktu červených a čiernych svoriek. Krátke neúmyselné okruhy svoriek spôsobené elektrickým vodivým predmetom, ako je nástroj, klenoty, atď., by mohli generovať dostatok tepla na to, aby spôsobili ťažké popáleniny, elektrický oblúk alebo spôsobili žiariace kovové špliechanie.
- Neinvertujte polaritu kladných "+" a záporných svoriek "-".

## Postupnosť operácií



**Batéria štartéra musí byť úplne nabitá (4 LED diódy svietia).**



**Starostlivo sledujte spustenie procedúry, nedodržanie môže mať vplyv na životnosť spotrebiča.**

- 1 Uistite sa, že kľúč zapalovania vozidla je v polohe OFF: všetky služby sú vypnuté.
- 2 Zasuňte kábel s kliešťami (B) do zásuvky (1).
- 3 Pripojiť červený nabíjaci prívod na kladný (+) vývod akumulátora a čierny (-) na záporný pól.  
V prípade namontovania batérie do vozidla najskôr

pripojte svorku k pólu batérie, ktorá nie je pripojená ku karosérii a potom pripojte druhú svorku ku karosérii v mieste, ktoré je vzdialené od batérie a benzínového potrubia.

#### 4 Skontrolujte stav LED (7).

Ak bliká zelená, znamená to, že zariadenie je pripravené na uvedenie do prevádzky. Ak nie, prečítajte si odsek „Riešenie problémov“.

#### 5 Otočte kľúč zapalovania na maximálne 3 sekundy.

**⚠ Ak sa vozidlo nenaštartovalo, počkajte aspoň 15 sekúnd, než sa pokúsite znova. Ak vozidlo nenaštartovalo ani druhýkrát, počkajte aspoň 2 minúty.**

- Po naštartovaní nechajte motor v chode a odpojte štartér:
- Odpojte najprv čiernu svorku “-” a potom červenú svorku “+”.
- Odpojte kábel so svorkami od štartéra a uložte všetko do puzdra.

### Použitie ako napájač

- 1 Zasuňte kábel USB (C) do zásuvky USB (2)
- 2 Stlačte tlačidlo (5) na ON.
- 3 Vložte kábel do zariadenia, ktoré sa má napájať.

### Použitie LED svetla

- 1 Na niekoľko sekúnd stlačte tlačidlo (5), aby ste aktivovali neprerušované svetlo.
- 2 Niekoľkokrát krátko stlačte tlačidlo (5): blikajúce svetlo; svetlo SOS; vypnite LED svetlo.

### Nabíjanie štartéra

- ⓘ Na dosiahnutie maximálneho výkonu, nabíjajte spotrebič pred každým použitím, po použití a v každom prípade pravidelne každé 3 mesiace.
- ⓘ Pred nabíjaním spotrebiča po použití počkajte kým batéria vychladne.

**⚠ Na dobíjanie spotrebiča používajte iba dodávaný napájač.**

- Nabíjanie z domácej siete.  
Napájací kábel (E) zasuňte do zásuvky (3).

### LED Indikátor stavu nabíjania

- Krátko stlačte tlačidlo (5): kontrolky stavu nabitia sa rozsvietia: 1 LED svieti na vybitých batérii; 4 LED diódy svietia na batérii úplne nabitie.

### Riešenie problémov

- ⓘ Zariadenie je chránené proti prepólovaniu, skratom, prebitiu alebo hlbokému vybitiu batérie, tepelnej ochrane.
- Stlačením tlačidla (5) sa nič nestane:  
Štartér je vybitý: pokračujte v nabíjaní.
- LED (7) je červený + zvukový alarm.  
Obrátili ste polaritu na batérii alebo svorky sú skratované: skontrolujte pripojenie.
- LED (7) bliká červeno a zeleno.  
Po 4 pokusoch o spustenie je aktivovaná ochrana zariadenia. Pred ďalším pokusom počkajte najmenej 2 minúty. Ak nemôžete naštartovať vozidlo, požiadajte o pomoc kvalifikovanú osobu a nepokúšajte sa o ďalšie štartovanie.
- LED (7) je vypnutý.  
Akumulátor vozidla môže byť poškodený a nedodáva napätie. Dôkladne skontrolujte, či je pripojenie svoriek správne a či je dodržaná polarita batérie. Stlačte tlačidlo „Boost“ (4), kým sa kontrolka nerozsvieti na

zeleno a naštartujte motor do 30 sekúnd.

### Fast 20k Technické špecifikácie

- Nabíjateľná hermetická lítium-polymérová batéria
- Kapacita batérie: 20.000mAh
- 12V štartovacie napätie
- Štartovací prúd Max 2.000A
- Štartovací prúd (1V/C) 600A
- J-BME3s (Joule battery maximum energy on 3s) 12.000J
- Spustenie výkon 25°C benzín 6000cc - diesel 4000cc
- Výstup USB 5V, 1A; 5V 2,1A
- Vstup pre nabíjanie USB-C 5V, 9V
- Doba nabíjania 7h
- Koniec automatického nabíjania na ochranu batérie
- Hmotnosť 650g

### Likvidácia batérie

Vybitá štartovacia batéria by sa mala recyklovať. V niektorých krajinách je recyklácia povinná: pre viac informácií kontaktujte miestne úrady.

**⚠ Zariadenie nevhadzujte do ohňa.**

### Záruka výrobcu

Na produkt sa vzťahuje 12-mesačná záruka, ktorá začína plynúť dňom zakúpenia. Záručné obdobie sa začína odo dňa zakúpenia produktu prvým používateľom, čo sa musí preukázať predložením pokladničného bloku, na ktorom je uvedený deň zakúpenia a popis produktu. V rámci tohto obdobia sa výrobca zaručuje odstrániť akékoľvek výrobné chyby. Tieto chyby sa odstránia bezplatným opravením produktu.

Záruka vylučuje nasledujúce prípady: - diely, ktoré podliehajú bežnému opotrebovaniu. - chyby vzniknuté prirodzeným opotrebovaním, preťaženie alebo nesprávnou údržbou produktu mimo deklarovaných požiadaviek výkonu. - menšie chyby, ktoré nespôsobia zmenu hodnoty a výkonu produktu. - pozmenené alebo poškodené produkty spôsobené používaním neoriginálneho príslušenstva alebo dielov.

Batéria sa považuje za súčasť opotrebovania v dôsledku jej bežného chemického rozkladu. Výdrž batérie je funkciou jej správneho používania a skladovania. Na optimalizáciu životnosti sa odporúča dodržiavať pokyny uvedené v tomto návode.

Vyrobené zariadenia, aj keď sú v záruke, musia byť zaslané s vyplateným prepravným a budú vrátené s prepravným, ktoré platí prijímateľ.

Výnimku z tohto ustanovenia tvoria prístroje kvalifikované ako spotrebný tovar podľa smernice EÚ 1999/44/ES, ak sa predávajú v členských štátoch EÚ.

Akékoľvek iné nároky ako odstránenie chýb zistených na produkte, nie sú možné.

**Pažljivo pročitajte ovaj priručnik s uputama prije uporabe uređaja..**

Priručnik sadrži upute za pravilnu uporabu uređaja i sigurnosna upozorenja koja uvijek morate poštivati.

Priručnik čuvajte zajedno s uređajem kako biste ga mogli posavjetovati prilikom budućih uporabi.

U slučaju problema ili nesigurnosti, zatražite pomoć za njegovu uporabu od stručnog osoblja.

Uređaj koristite samo u svrhu za koju je napravljen, poštujući ograničenja navedena u priručniku i na samom uređaju.

**Proizvođač nije odgovoran u slučaju nepravilne uporabe ili nepoštivanja uputa za uporabu i sigurnosnih upozorenja.**

**Pregled i upozorenja**

Ovaj uređaj smiju koristiti djeca starija od 8 godina kao i osobe s umanjanim umnim, fizikalnim i osjetilnim mogućnostima, s pomankanjem iskustva i znanja, samo uz nadzor obučene osobe, ili ako su pak na odgovarajući način obučene za sigurnu uporabu opreme i pošto su stekli saznanja o mogućim opasnostima. Djeca se ne smiju igrati s ovim uređajem.

Bez nadzora, djeca ne smiju čistiti ili održavati ovaj uređaj.

■ Nikada se ne smije pokušati puniti baterije koje ne mogu biti punjene ili druge vrste baterija koje nisu navedene.

■ Nikada se ne smiju puniti smrznute baterije koje bi mogle eksplodirati.

■ Uređaj nemojte koristiti u prisutnosti zapaljivih plinova ili tvari.

■ Nemojte puniti uređaj na suncu ili u blizini izvora topline.

■ Uređaj i pripadajuće kabele nemojte stavljati u vodu niti na mokre površine.

■ Postavite uređaj tako da je dovoljno provjetren: ne prekrivajte ga drugim predmetima; nemojte ga zatvarati u spremnike ili na police.

■ Uređaj nemojte koristiti s oštećenim kablom, ako je primio udarce, ako je pao ili ako je oštećen.

■ Uređaj nemojte koristiti ako za vrijeme uporabe, punjenja ili skladištenja baterija ispušta mirise, zagrijava se ili deformira ili gubi kiselinu.

■ Nemojte sami rastavljati uređaj, nego ga odnesite u ovlaštenu servisnu centar.

■ Čistite uređaj suhom krpom. Nemojte koristiti otapala ili druge agresivne deterdžente.

■ Uređaj čuvajte na sobnoj temperaturi (20 - 25°C), držite ga podalje od sunca i od izvora topline.

**Opis startera**

Ovaj uređaj je višenamjenski prijenosni starter opremljen litijском baterijom.

Može se koristiti kao starter za hitne slučajeve za motorna vozila s 12-voltnim električnim sustavom; može puniti / napajati električne uređaje od 5V.

Opremljen je LED svjetlom s funkcijom kontinuiranog svjetla, svjetla s prekidima, SOS svjetla.

**Upravljački uređaji, signali i pribor Sl. 1**

- Višenamjenski starter
- Kabel s stezaljkama za hitno pokretanje
- USB kabel
- Punjač od 100 – 240 V

E) Kabel za punjenje USB-C

1) Priključci za stezaljke za pokretanje 12V

2) USB izlaz za napajanje 5V 1A; 5V 2,1A

3) USB-C ulaz za punjenje 5V, 9V

4) Tipka za BOOST

5) Tipka za: USB izlaz, LED svjetlo

6) LED svjetlo za signalizaciju stanja napunjenosti

7) LED svjetlo za signalizaciju stanja Hitno pokretanje

8) LED svjetlo

**Hitno pokretanje**

**Uređaj koristite samo kao pomoćni starter kako biste pomogli akumulatoru vozila. Nemojte ga koristiti samog, umjesto akumulatora.**

■ Izbjegavajte stvaranje plamena ili iskrenja. Kako biste izbjegli iskrenje, pazite da se kontakti ne odvoje s polova akumulatora tijekom punjenja.

■ Držite se podalje od pokretnih dijelova kao što su ventilatori, pogonski remeni, remenice.

■ Držite se podalje od vrućih dijelova, kao što su motor i sustav hlađenja, kako biste izbjegli opekline.

■ Nemojte kratko spojati priključke kabela za hitno pokretanje jer su uvijek pod naponom.

■ Izbjegavajte kontakt crvene i crne stezaljke Slučajni kratki spojevi na stezaljkama uzrokovani električnim vodljivim predmetom, kao na primjer alati, nakit, itd. mogu generirati dovoljno topline da uzrokuju teške opekline, električni luk ili uzrokovati prskanje vrućeg metala.

■ Nemojte invertirati polaritete pozitivnog "+" i negativnog "-" terminala

**Redoslijed operacija**

**Baterija startera mora biti potpuno napunjena (4 LED svjetla su upaljena).**

**Pažljivo pratite postupak pokretanja, ako to ne učinite, to može ugroziti životni vijek aparata.**

1 Uvjerite se da je ključ za paljenje vozila u položaju OFF: sve funkcije isključene.

2 Umetnite kabel sa stezaljkama (B) u utičnicu (1).

3 Spojite crvenu hvataljku za punjenje na pozitivni pol (+) baterije, a crnu hvataljku za punjenje (-) na negativni pol baterije.

Ako je baterija postavljena na vozilo, spojite najprije pritezač na pol baterije koji nije spojen na karoseriju, a zatim spojite drugi pritezač na karoseriju, na mjestu udaljenom od baterije i od cijevi goriva.

4 Provjera status LED svjetla (7).

Kad treperi zeleno, znači da je uređaj spreman za pokretanje. U suprotnom slučaju, pročitajte odlomak "Rješavanje problema".

5 Okrenite ključ za paljenje najduže 3 sekunde.

**Ako se vozilo nije pokrenulo, pričekajte najmanje 15 sekundi prije ponovnog pokušaja. Ako se vozilo nije pokrenulo ni drugi put, pričekajte najmanje 2 minute.**

➤ Nakon pokretanja, ostavite motor da radi i iskopčajte starter.

➤ Odspojite crnu stezaljku "-" i zatim crvenu stezaljku "+".

➤ Odvojite kabel sa stezaljkama od startera i pohranite sve u kutiju.

## Uporaba kao izvor napajanja

- 1 Umetnite višestruki kabel USB (C) u USB priključnicu (2)
- 2 Pritisnite tipku (5) na ON.
- 3 Umetnite kabel u uređaj za napajanje.

## Uporaba LED svjetla

- 1 Pritisnite tipku (5) na nekoliko sekundi za aktiviranje neprekidnog svjetla.
- 2 Nekoliko puta kratko pritisnite tipku (5) kako biste pokrenuli: svjetlo s prekidima; SOS svjetlo; isključite LED svjetlo.

## Punjenje startera

**i** Da biste postigli maksimalnu učinkovitost, napunite uređaj prije svake uporabe, nakon uporabe i u svakom slučaju redovito svaka 3 mjeseca.

**i** Prije punjenja uređaja nakon uporabe, pričekajte da se baterija ohladi.

**!** **Za punjenje uređaja koristite samo isporučeni uređaj za napajanje.**

➤ Napajanje iz kućne mreže.

Umetnite kabel za napajanje (E) u utičnicu (3).

## LED svjetlo za signalizaciju stanja napunjenosti

➤ Kratko pritisnite tipku (5): LED svjetla stanja napunjenosti se pale: 1 LED svjetlo - baterija ispražnjena; 4 LED svjetla - baterija potpuno napunjena.

## Rješavanje problema

**i** Uređaj je zaštićen protiv inverzije polariteta, kratkih spojeva, prekomjernog punjenja ili dubokog pražnjenja baterije, toplinska zaštita.

- Kada pritisnete tipku (5), ništa se ne događa. Pokretač je prazan: prosljedite s punjenjem.
- Led svjetlo (7) je crvene boje + zvučni alarm. Obrnuli ste polaritet na bateriji ili su štikaljke u kratkom spoju: provjerite vezu.
- Led svjetlo (7) treperi crveno i zeleno. Nakon 4 pokušaja pokretanja aktivira se zaštita uređaja. Pričekajte najmanje 2 minute prije ponovnog pokušaja. Ako ne možete pokrenuti vozilo, zatražite pomoć kvalificirane osobe i ne pokušavajte druga pokretanja.
- Led svjetlo (7) je isključeno. Akumulator vozila je možda oštećen i ne opskrbljuje naponom. Oprezno provjerite je li spoj štikaljki ispravan i poštuje li se polaritet akumulatora. Pritisnite tipku "Boost (poticaj)" (4) dok svjetlo ne postane fiksno zeleno i u roku od 30 sekundi pokrenite motor.

## Fast 20k Tehničke karakteristike

- Punjiva hermetička litij-polimer baterija
- Kapacitet baterije: 20.000mAh
- Početni napon 12V
- Početna struja maksimalno 2.000A
- Početna struja (1 V/C) 600A
- J-BME3s (Joule baterija s maksimalnom energijom na 3s) 12.000J
- Pokretanje obujma motora na 25°C benzin 6000cc - diesel 4000cc
- USB izlaz od 5V, 1A; 5V 2,1A
- Ulaz za punjenje USB-C 5V, 9V

950702-00 02/03/20

- Vrijeme punjenja 7 sati
- Kraj automatskog punjenja sa zaštitom baterije
- Težina 650g

## Odlaganje baterije

Istrošena baterija startera treba se reciklirati. U nekim zemljama recikliranje je obvezno: kontaktirajte lokalne vlasti za više informacija.

**!** **Uređaj nemojte bacati u vatru.**

## Garancija proizvođača

Oprema ima garanciju od 12 mjeseci od dana kada je ista kupljena. Razdoblje garancije počinje teći od dana kada je oprema kupljena (prvi korisnik), a dokazuje se prikazom računa na kojemu je naveden datum kupnje i opis proizvoda. Tijekom navedenog razdoblja proizvođač je suglasan da će ukloniti sve nepravilnosti proizvodnje, besplatnim popravkom proizvoda.

Garancija ne pokriva sljedeće: - Dijelove koji podliježu normalnom trošenju.- Kvarove uslijed normalnog trošenja, preopterećenja ili nepravilne upotrebe opreme koja ne spada pod navedene specifikacije upotrebe.- Manje nepravilnosti koje ne mijenjaju vrijednost i rezultate proizvoda.- Proizvodi koji su neovlašteno izmijenjeni ili oštećeni uslijed upotrebe neoriginalne opreme ili rezervnih dijelova.

Baterija se smatra potrošnim dijelom zbog normalnog kemijskog propadanja. Trajanje baterije ovisi o njezinoj ispravnoj uporabi i pohrani. Kako biste optimizirali njezin vijek trajanja, preporučujemo da slijedite upute sadržane u ovom priručniku.

Kupac koji vraća uređaje, čak i ako su pod garancijom, mora sam snositi troškove slanja i primanja.

Jedina iznimka su uređaji koji spadaju pod potrošnu robu u skladu sa Europskom direktivom 1999/44/EZ, samo ako su prodani u zemljama članicama EU-a.

Garancija se ne prenosi na prava koja nisu uklanjanje identificiranih nepravilnosti proizvoda.

# SL



## Navodila za uporabo



## Pred uporabo natančno preberite to napravo

Priročnik vsebuje navodila za pravilno uporabo naprave in varnostna opozorila, ki jih morate vedno spoštovati.

Priročnik hranite skupaj z napravo za nadaljnjo uporabo.

V primeru težav ali negotovosti se obrnite na pomoč izkušeni osebi za njegovo uporabo.

Napravo uporabljajte samo za namen za katerega narejen in ob upoštevanju omejitev navedenih v priročniku na samem aparatu.

**Proizvajalec ne more odgovarjati za nepravilno uporabo ali neskladnosti navodila za uporabo in varnostna opozorila.**

## Pregled in opozorila

Aparat naj ne uporabljajo otroci, mlajši od 8 let in osebe z zmanjšanimi fizičnimi, senzoričnimi ali umskimi zmožnostmi oziroma s premalo izkušnjami in znanja, razen če jih pri tem nadzoruje pristojna oseba ali so bili poučeni o varni uporabi aparata in se zavedajo morebitnih nevarnosti. Otroci naj se z aparatom ne igrajo.



Otroci naj aparata ne čistijo in naj na njem ne izvajajo vzdrževalnih del brez nadzora.

- Nikoli ne poskušajte polniti baterij, ki jih ni mogoče polniti ali takih, ki se razlikujejo od označenih tipov.
- Nikoli ne polnite zmrznjenih akumulatorjev, saj lahko eksplodirajo.
- (Manjkajoče besedilo je že prevedeno) Aparata ne uporabljajte v prisotnosti plina ali vnetljivih snovi.
- Naprave ne polnite na soncu ali v bližini virov toplote.
- Aparata in kablov ne postavite v vodo ali na mokre površine.
- Aparat postavite tako, da je ustrezno prezračevan, ne prekrivajte ga z drugimi predmeti; ne zaprite ga v kontejnerje ali predale.
- Aparata ne uporabljajte s pimi kabli, če je dobil udarec, če je padel ali če je poškodovan.
- Aparata ne uporabljajte, če med uporabo, polnjenjem baterija oddaja vonjave, se segreje ali se deformira ali izgubi kisline.
- Aparata ne razstavljajte, ampak ga prinesite v ustrezni center za popravila.
- Aparat očistite s suho krpo. Ne uporabljajte topila ali druga agresivna pralna sredstva.
- Aparat hranite pri sobni temperaturi (20 - 25 ° C), držite stran od sonca in proč od virov toplote.

## Opis zaganjalnika

Ta naprava je prenosni večfunkcijski zaganjalnik opremljena z litijevo baterijo.

Lahko se uporablja kot zasilni starter za motorna vozila z 12 voltnim električnim sistemom; lahko napaja 5V elektronskih naprav.

Opremljen je z LED svetlobo s neprekinjeno osvetlitvijo, občasno, SOS.

### Krmilni elementi, signali in dodatki SI 1.

- A) Večfunkcijski zaganjalnik
  - B) Kabel s sponkami za zagon v silii
  - C) Kabel USB
  - D) 100 - 240V napajanje
  - E) Kabel za polnjenje USB-C
- 1) Priključki za začetne čeljusti 12V
  - 2) USB izhod za 5V 1A; 5V 2,1A napajanje
  - 3) USB-C vhodni priključek za polnjenje 5V, 9V
  - 4) Gumb za BOOST
  - 5) Gumb za: USB izhod, LED lučka
  - 6) LED za stanje napoljenosti
  - 7) LED za stanje Zagon v silii
  - 8) LED lučka

## Zagon v silii

**⚠ Napravo uporabljajte samo kot zasilni zaganjalnik za pomoč akumulatorju vozila. Ne uporabljajte ga samega namesto akumulatorja.**

- Izogibajte se nastajanju plamena ali isker. Da bi se izognili iskrenju se prepričajte, da se sponke ne morejo odklopiti med polnjenjem akumulatorja.
- Izogibajte se gibljivih predmetov, kot so ventilatorji, menjalniki, jermenice.
- Izogibajte se vročih delov, kot sta motor in sistem hlajenja, da se prepreči opekline.
- Priključkov za kabel zaganjalnika ne prekrivajte, ker so vedno pod napetostjo.
- Pazite, da ne bi rdeče in črne klešče prišle v stik. Naključnih vezij, ki jih povzročijo električni vodnik, kot je orodje, dragulj,

lahko ustvarijo zadostno toploto in povzročijo hude opekline, električni lok ali brizganje žareče kovine.

- Polarnosti pozitivnih sponk "+" in. \ T negativno "-"

## Zaporedje operacij

**⚠ Akumulator zaganjalnika mora biti popolnoma polen (prižgane so 4 svetleče diode).**

**⚠ Pazljivo sledite postopku zagona. Neupoštevanje lahko ogrozi trajanje predmeta.**

- 1 Prepričajte se, da je ključ za vžig vozila vklopljen v položaju OFF: vse storitve so izklopljene.
- 2 Kabel s kleščami (B) vstavite v vtičnico (1).
- 3 Priključite rdečo spojko na pozitivni (+) terminal akumulatorja, črno spojko pa na negativni (-) terminal. V primeru, da je akumulator vgrajen v avtomobil, najprej povežite prvo sponko na pol akumulatorja, ki ni povezan s karoserijo, nato pa pritrдите drugo sponko na karoserijo, daleč od akumulatorja in od dovoda goriva.
- 4 Preverjanje stanja led lučk (7). Prižgana utripajoča lučka prikazuje, da je aparat pripravljen za zagon. V nasprotnem premirju preberite odstavek "Iskanje napak".
- 5 Obrnite ključ za vžig za največ 3 sekunde.

**⚠ Če se vozilo ni zagnalo, počakajte vsaj 15 sekund preden poskusite znova. Če se vozilo ni zagnalo že drugič počakajte vsaj 2 minuti.**

- Po zagonu motor pustite delovati in ga odklopite starter.
- Odklopite črno sponko "-" v vrstnem redu in nato rdečo sponko "+".
- Odklopite kabel s kleščami od zaganjalnika in vse odložite v skatlo/etui.

## Uporaba kot napajalnik

- 1 Vstavite večkratni kabel USB (C) v USB priključek (2)
- 2 Pritisnite gumb (5) na ON (VKLOP).
- 3 Kabel vstavite v napravo, ki jo želite napajati. Ko končate z uporabo, odklopite kabel in ga izklopite s tipko (6).

## Uporaba svetlobe LED

- 1 Pritisnite gumb (5) za nekaj sekund, da aktivirate stalno svetlobo.
- 2 Na kratko pritisnite tipko (5), da izberete: la utripajoča luč; luč SOS; ugasnite LED luči

## Polnjenje starterja

- i** Da bi dosegli maksimalno zmogljivost, napolnite napravo pred vsako uporabo, po uporabi in v vsakem primeru redno vsake 3 mesece.
- i** Pred polnjenjem aparata po uporabi počakajte se je baterija ohladila.

**⚠ Za polnjenje naprave uporablja samo originalni napajalnik.**

- Napolnite iz domačega omrežja. Napajalni kabel (E) vstavite v vtičnico (3).

## LED stanje polnjenja

- Na kratko pritisnite tipko (6): LED diode stanja napoljenosti da prižge: 1 svetilka na nizki bateriji; 4 svetleče diode popolnoma napolnjene baterije.



## Odpravljanje težav

**i** Aparat je zaščiten pred obračanjem, kratkim stikom, prekomernim polnjenjem ali praznjenjem dna baterije in toplotni zaščiti.

- Tudi po pritisku tipke (5) se stanje ne spremeni: zaganjalnik je prazen: napolnite ga.
- Led lučka je (7) rdeče barve + zvočni alarm. Polarnost baterije napačna ali prijemala v kratkem stiku: preverite povezavo.
- Led lučka je (7) rdeče in zelene barve in utripa. Po 4 poskusih zagona se aktivira zaščita aparata. Počakajte 2 minuti in nato ponovno poskusite zagnati. Če vozilo se ne zažene, poiščite pomoč usposobljene osebe in ga ne poskušajte več zagnati.
- Led lučka je (7) ugasnjena. Baterija vozila je morebiti pokvarjena in ne zagotavlja napetosti. Pozorno preverite ali sta povezava s prijemalkami in polarnost baterije pravilni. Zadržite pritisnjeno tipko (4) "Boost", dokler se prižge stalna zelena lučka in ponovno zaženite motor v 30 sekundah.

## Fast 20k Tehnične specifikacije

- Polnilna hermetična litij-polimerna baterija
- Kapaciteta baterije: 20.000mAh
- 12V začetna napetost
- Začetni tok Max 2.000A
- Začetni tok (1V / C) 600A
- J-BME3s (Jouleova baterija maksimalne energije na 3s) 12.000J
- Zažetek premikanja 25°C bencin 6000cc diesel 4000
- Izhod USB 5V, 1A; 5V 2,1A
- Vhod za polnjenje USB-C 5V, 9V
- Čas polnjenja 7h
- Konec samodejnega polnjenja za zaščito baterije
- Teža 650gr

## Odstranjevanje baterije

Prazna zagnaska baterija mora biti reciklirana. V nekaterih državah je recikliranje obvezno: kontaktirajte lokalne oblasti za več informacij.

**!** Naprave ne mečite v ogenj.

## Garancija proizvajalca

Garancijski rok za izdelek je 12 mesecev od datuma nakupa. Garancijski rok se začne na dan, ko je izdelek kupil prvi uporabnik, kar se dokazuje z računom, opremljenim z datumom in navedbo izdelka. V času garancije se proizvajalec obvezuje, da bo odpravil vse tovarniške napake. Te napake bo odpravil z brezplačnim popravilom izdelka.

Garancija ne pokriva naslednjega: - Deli, podvrženi normalni obrabi. - Napake, do katerih je prišlo zaradi normalne obrabe, preobremenitve ali nepravilne uporabe izdelka, ki ne ustreza navedeni predvideni uporabi zanj. - Manjše napake, ki ne razvrednotijo izdelka in ne spremenijo njegove učinkovitosti. - Izdelki, popravljeni ali okvarjeni zaradi uporabe neoriginalnih sestavnih delov in/ali opreme.

Baterija se šteje za del obrabe ob upoštevanju njegovega običajnega kemičnega razpada. Življenjska doba baterije je odvisna od pravilne uporabe in hranjenja. Da bi podaljšali trajanje se priporoča upoštevanje navodil v tem priročniku.

Če so vrtni aparati še pokriti z garancijo, jih je potrebno odposlati s prevzemom proizvajalca, ki jih bo nato vrnil s

prevzemom uporabnika.

Izjema zgornjih določil so aparati, ki so uvrščeni med potrošniško blago v skladu z določbami evropske smernice 1999/44/ES, in sicer samo v primeru, da so se prodali v eni od držav članic EU.

Garancija zajema izključno pravice, ki se nanašajo na odpravo dokazanih okvar in napak izdelka.

## EL



## Εγχειρίδιο οδηγιών.



## Πριν χρησιμοποιήσετε τη συσκευή, διαβάστε προσεκτικά το εγχειρίδιο οδηγιών.

To εγχειρίδιο περιέχει οδηγίες για την ορθή χρήση της συσκευής και τις οδηγίες ασφαλείας που πρέπει να τηρούνται πάντοτε.

Φυλάξτε το εγχειρίδιο μαζί με τη συσκευή, για να το συμβουλευέστε μελλοντικά όποτε χρειαστεί.

Σε περίπτωση προβλημάτων ή αβεβαιότητας, ζητήστε από έμπειρο προσωπικό βοήθεια για τη χρήση του.

Χρησιμοποιείτε τη συσκευή μόνο για το σκοπό για τον οποίο σχεδιάστηκε και εντός των ορίων που αναφέρονται στο εγχειρίδιο και πάνω στην ίδια τη συσκευή.

**Ο κατασκευαστής δεν μπορεί να θεωρηθεί υπεύθυνος σε περίπτωση ανάρμοστης χρήσης ή μη τήρησης των οδηγιών και των προειδοποιήσεων ασφαλείας.**

## Γενικά και προειδοποιήσεις

Η συσκευή μπορεί να χρησιμοποιηθεί από παιδιά ηλικίας όχι μικρότερης από 8 έτη κι από άτομα με φυσικές ή αισθητήριες μειωμένες νοητικές ικανότητες και γνώσεις μόνο με την κατάλληλη επιτήρηση ή μετά από κατάλληλη εκπαίδευση για την σωστή χρήση της συσκευής και μετά από την πλήρη κατανόηση των δυνητικών κινδύνων. Τα παιδιά δεν θα πρέπει να παίζουν με την συσκευή.

Τα παιδιά δεν θα πρέπει να πραγματοποιούν καθαρισμό και συντήρηση χωρίς την κατάλληλη επιτήρηση.

- Μην προσπαθείτε να φορτίσετε μη επαναφορτιζόμενες μπαταρίες ή μπαταρίες διαφορετικές από τις προβλεπόμενες.
- Μη φορτίζετε παγωμένες μπαταρίες γιατί υπάρχει κίνδυνος έκρηξης.
- Μην χρησιμοποιείτε τη συσκευή, αν υπάρχουν στον χώρο εύφλεκτα αέρια ή ουσίες.
- Μην φορτίζετε τη συσκευή εκτεθειμένη στον ήλιο ή κοντά σε πηγές θερμότητας.
- Μην τοποθετείτε τη συσκευή και τα καλώδιά της μέσα στο νερό ή πάνω σε βρεγμένες επιφάνειες.
- Τοποθετήστε τη συσκευή με τρόπο που να αερίζεται επαρκώς: μην την καλύπτετε με άλλα αντικείμενα. Μην την κλείνετε μέσα σε κιβώτια ή ράφια.
- Μην χρησιμοποιείτε τη συσκευή, αν τα καλώδια παρουσιάζουν φθορές, αν πέσει κάτω ή έχει υποστεί ζημίες.
- Μην χρησιμοποιείτε τη συσκευή, αν, κατά τη χρήση, τη φόρτιση ή την αποθήκευση, η μπαταρία εκπέμπει οσμές, θερμαίνεται, παραμορφώνεται ή παρουσιάζει διαρροές οξέος.
- Μην αποσυρμολογείτε τη συσκευή, αλλά παραδώστε την σε ένα εξουσιοδοτημένο κέντρο τεχνικής υποστήριξης.
- Καθαρίζετε τη συσκευή με ένα στεγνό πανί. Μην χρησιμοποιείτε διαλυτικά ή άλλα επιθετικά καθαριστικά.
- Διατηρείτε τη συσκευή σε θερμοκρασία δωματίου (20-25 °C)

και μακριά από τις ακτίνες του ήλιου και πηγές θερμότητας.

## Περιγραφή του εκκινήτη

Αυτή η συσκευή είναι ένας φορητός εκκινήτης πολλαπλών λειτουργιών εξοπλισμένος με μπαταρία λιθίου.

Μπορεί να χρησιμοποιηθεί ως εκκινήτης έκτακτης ανάγκης για μηχανοκίνητα οχήματα με ηλεκτρικό σύστημα 12 Volt. Μπορεί να φορτίσει/τροφοδοτήσει ηλεκτρονικές συσκευές 5V. Διαθέτει λυχνία led που ανάβει με φως συνεχές, διακεκομμένο, συναγερμού (SOS).

### Όργανα ελέγχου, ενδείξεις και αξεσουάρ - Σχ. 1

- A) Εκκινήτης πολλαπλών λειτουργιών
  - B) Καλώδιο με δαγκάνες για εκκίνηση έκτακτης ανάγκης
  - C) Καλώδιο USB
  - D) Τροφοδοτικό 100 - 240V
  - E) Καλώδιο για φόρτιση USB-C
- 1) Ακροδέκτες για δαγκάνες εκκίνησης 12V
  - 2) Θύρα εξόδου USB για τροφοδοσία 5V 1A; 5V 2,1A
  - 3) Θύρα εισόδου USB-C για φόρτιση 5V, 9V
  - 4) Κουμπί BOOST
  - 5) Κουμπί: έξοδος USB, λυχνία led
  - 6) Led σήμανσης κατάστασης φόρτισης
  - 7) Led σήμανσης Εκκίνηση έκτακτης ανάγκης
  - 8) Λυχνία led

## Εκκίνηση έκτακτης ανάγκης

**!** Χρησιμοποιήστε τη συσκευή μόνο ως εκκινήτη έκτακτης ανάγκης, ως βοήθεια της μπαταρίας του οχήματος. Μην τον χρησιμοποιήσετε μόνο του, αντί της μπαταρίας.

- Αποφύγετε τον σχηματισμό φλογών ή σπινθήρων. Για να αποφύγετε τους σπινθήρες, βεβαιωθείτε ότι οι ακροδέκτες δεν μπορούν να αποσυνδεθούν από τους πόλους της μπαταρίας, κατά τη διάρκεια της φόρτισης.
- Μείνετε μακριά από όλα τα κινούμενα μέρη, όπως ανεμιστήρες, μάντες, τροχαλίες.
- Μείνετε μακριά από ζεστά μέρη, όπως ο κινητήρας και το σύστημα ψύξης, για να αποφύγετε τα εγκαύματα.
- Μην βραχυκυκλώνετε τους ακροδέκτες για το καλώδιο εκκίνησης έκτακτης ανάγκης, επειδή έχουν πάντα ρεύμα.
- Αποφύγετε την επαφή της κόκκινης δαγκάνας με τη μαύρη. Τα τυχαία βραχυκυκλώματα των ακροδεκτών που προκαλούνται από ένα ηλεκτρικά αγωγίσιμο αντικείμενο, όπως ένα εργαλείο, ένα κόσμημα, κ.λπ., θα μπορούσαν να παράγουν αρκετή θερμότητα για να προκαλέσουν σοβαρά εγκαύματα, ηλεκτρικό τόξο ή να προκαλέσουν εκτόξευση μεταλλικού πυρακτωμένου υλικού.
- Μην αναστρέψετε τις πολικότητες των θετικών «+» και αρνητικών «-» ακροδεκτών.

## Διαδικασία ενεργειών

**!** Η μπαταρία εκκίνησης πρέπει να είναι πλήρως φορτισμένη (το led 4 αναμμένο).

**!** Ακολουθήστε προσεκτικά τη διαδικασία εκκίνησης. Η μη συμμόρφωση με τις οδηγίες μπορεί να επηρεάσει αρνητικά τη διάρκεια ζωής της συσκευής.

- 1 Βεβαιωθείτε ότι το κλειδί του οχήματος βρίσκεται στη θέση OFF: όλες οι λειτουργίες είναι απενεργοποιημένες.
- 2 Βάλτε το καλώδιο με τις δαγκάνες (B) στην υποδοχή (1).
- 3 Συνδέστε τον κόκκινο ακροδέκτη (+) στο θετικό

πόλο της μπαταρίας και το μαύρο ακροδέκτη (-) στον αρνητικό πόλο της μπαταρίας. Σε περίπτωση που η μπαταρία βρίσκεται σε ένα όχημα, συνδέστε πρώτα τον ακροδέκτη στον πόλο της μπαταρίας που δεν είναι συνδεδεμένος με το αμάξωμα και μετά συνδέστε το δεύτερο ακροδέκτη στο αμάξωμα, σε ένα σημείο μακριά από τη μπαταρία και από την παροχή βενζίνης.

- 4 Ελέγξτε την κατάσταση του led (7). Όταν είναι πράσινο και αναβοσβήνει, σημαίνει ότι η συσκευή είναι έτοιμη για εκκίνηση. Στην αντίθετη περίπτωση, συμβουλευτείτε την παράγραφο «Εντοπισμός βλαβών».
- 5 Γυρίστε το κλειδί του οχήματος για 3 το πολύ δευτερόλεπτα..

**!** Αν το όχημα δεν εκκινήσει, περιμένετε τουλάχιστον 15 δευτερόλεπτα πριν δοκιμάσετε ξανά. Αν και πάλι το όχημα δεν εκκινήσει, περιμένετε τουλάχιστον 2 λεπτά.

- > Μετά την εκκίνηση, αφήστε τον κινητήρα σε λειτουργία και αποσυνδέστε τον εκκινήτη:
- > Αποσυνδέστε, κατά σειρά, τη μαύρη δαγκάνα «-» και μετά την κόκκινη δαγκάνα «+».
- > Αποσυνδέστε το καλώδιο με τις δαγκάνες από τον εκκινήτη και τοποθετήστε το μέσα στη θήκη.

## Χρήση ως τροφοδοτικό

- 1 Βάλτε το καλώδιο πολλαπλών USB (C) στην υποδοχή USB (2)
- 2 Πατήστε το κουμπί (5) στη θέση ON.
- 3 Συνδέστε το καλώδιο στη συσκευή που πρέπει να τροφοδοτηθεί.

## Χρήση λυχνίας led

- 1 Πατήστε για μερικά δευτερόλεπτα το κουμπί (5), έτσι ώστε να ανάβει σταθερά.
- 2 Πατώντας επανειλημμένα και σύντομα το κουμπί (5) έχετε την εξής ακολουθία καταστάσεων: διακεκομμένο φως, φως συναγερμού (SOS), σβηστό φως led.

## Φόρτιση του εκκινήτη

- i** Για μέγιστη απόδοση, φορτίζετε τη συσκευή πριν από κάθε χρήση, μετά τη χρήση και, σε κάθε περίπτωση, τακτικά, κάθε 3 μήνες.
- i** Πριν φορτίσετε τη συσκευή μετά τη χρήση, περιμένετε να κρυώσει η μπαταρία.

**!** Για να φορτίσετε τη συσκευή, χρησιμοποιήστε μόνο το παρεχόμενο τροφοδοτικό.

- > Φόρτιση από την οικιακή εγκατάσταση. Βάλτε το καλώδιο του τροφοδοτικού (E) στην υποδοχή (3).

## Led σήμανσης κατάστασης φόρτισης

- > Πατήστε σύντομα το κουμπί (5): το led κατάστασης φόρτισης ανάβουν: 1 led αναμμένο = μπαταρία αποφορτισμένη. 4 led αναμμένα = μπαταρία πλήρως φορτισμένη.

## Εντοπισμός βλαβών

- i** Η συσκευή διαθέτει ασφάλειες για τις αναστροφές πολικότητας, τα βραχυκυκλώματα, την υπερβολική φόρτιση ή την βαθιά εκφόρτιση της μπαταρίας, και θερμικό προστασίας.
- Πατώντας το κουμπί (5), δεν συμβαίνει τίποτα: Ο εκκινήτης είναι αποφορτισμένος: φορτίστε τον.

- Το led (7) είναι κόκκινο + προειδοποιητικός ήχος. Έχετε αντιστρέψει την πολικότητα στη μπαταρία ή οι δαγκάνες βραχυκυκλώθηκαν: ελέγξτε τη σύνδεση.
- Το led (7) αναβοσβήνει με κόκκινο και πράσινο χρώμα. Μετά από 4 προσπάθειες εκκίνησης, ενεργοποιείται η προστασία της συσκευής. Περιμένετε τουλάχιστον 2 λεπτά, πριν δοκιμάσετε ξανά. Αν δεν μπορείτε να εκκινήσετε το όχημα, ζητήστε βοήθεια από ένα εξειδικευμένο άτομο και μην επιχειρήσετε άλλες εκκινήσεις.

- Το led (7) είναι σβηστό. Η μπαταρία του οχήματος μπορεί να έχει βλάβη και δεν τροφοδοτεί ρεύμα. Ελέγξτε προσεκτικά αν η σύνδεση των δαγκανών είναι σωστή και αν τηρείται η πολικότητα της μπαταρίας. Κρατήστε πατημένο το κουμπί «Boost» (4), έως ότου η το φως γίνει πράσινο και σταθερά αναμμένο, και εκκινήστε τον κινητήρα εντός 30 δευτερολέπτων.

### Fast 20k Τεχνικές προδιαγραφές

- Επαναφορτιζόμενη στεγανή μπαταρία λιθίου-πολυμερούς.
- Χωρητικότητα της μπαταρίας: 20.000mAh
- Τάση εκκίνησης: 12 V
- Μέγιστο ρεύμα (ένταση) εκκίνησης: 2.000A
- Ρεύμα (ένταση) εκκίνησης (1V/C): 600A
- J-BME3s (Joule battery maximum energy on 3s) 12.000J
- Κυβισμός εκκίνησης, 25°C, βενζίνη: 6000 cc - ντιζέλ 4000cc
- Έξοδος USB 5V, 1A; 5V 2,1A
- Είσοδος φόρτισης USB-C: 5V, 9V
- Χρόνος φόρτισης: 7h
- Αυτόματο τέλος φόρτισης για την προστασία της μπαταρίας
- Βάρος: 650g

### Διαθεση μπαταρίας ως αποβλήτο

Οι εξαντλημένες μπαταρίες του εκκινητή πρέπει να ανακυκλώνονται. Σε ορισμένα κράτη, η ανακύκλωση είναι υποχρεωτική: απευθυνθείτε στις αρμόδιες τοπικές αρχές για περισσότερες πληροφορίες.

**⚠ Μην ριχνετε τη συσκευή στη φωτιά.**

### Εγγύηση Κατασκευαστή

Ο εξοπλισμός καλύπτεται από 12μηνιαία εγγύηση, αρχής γενομένης από την ημερομηνία αγοράς. Η περίοδος εγγύησης ξεκινά από την ημερομηνία αγοράς του εξοπλισμού από τον πρώτο χρήστη. Η αγορά αποδεικνύεται με επίδειξη του παραστατικού αγοράς, όπου αναγράφεται η ημερομηνία αγοράς και η περιγραφή του προϊόντος. Κατά τη διάρκεια της περιόδου αυτής, ο Κατασκευαστής δεσμεύεται να αποκαταστήσει τυχόν ελαττώματα στην κατασκευή.

Τα ελαττώματα αυτά αποκαθίστανται με τη δωρεάν επισκευή του προϊόντος.

Η εγγύηση δεν καλύπτει τα εξής: - Εξαρτήματα που υφίστανται φυσιολογική φθορά. - Ελαττώματα που οφείλονται σε φυσιολογική φθορά, υπερφόρτωση ή ακατάλληλη χρήση του εξοπλισμού εκτός των δηλωθέντων απαιτήσεων λειτουργίας. - Μικροελαττώματα που δεν επηρεάζουν την αξία και την απόδοση του προϊόντος. - Προϊόντα που έχουν επηρεαστεί ή φθαρεί λόγω της χρήσης μη αυθεντικών αξεσουάρ ή ανταλλακτικών.

Η μπαταρία θεωρείται ως μέρος που υφίσταται φθορά, λόγω της φυσιολογικής χημικής αποσύνθεσης. Η διάρκεια ζωής της μπαταρίας εξαρτάται από την ορθή χρήση και τη συντήρησή. Για να μεγιστοποιήσετε τη διάρκεια ζωής της μπαταρίας, σας συστήνουμε να ακολουθήσετε τις οδηγίες αυτού του

εγχειριδίου.

Οι συσκευές που επιστρέφονται, ακόμα κι αν είναι ακόμα σε εγγύηση, πρέπει να αποσταλούν PORTO FRANCO (κόμιστρα πληρωτέα από τον αποστολέα) και θα επιστραφούν PORTO ASSEGNATO (κόμιστρα πληρωτέα από τον παραλήπτη).

Εξαιρούνται οι συσκευές που θεωρούνται καταναλωτικά αγαθά σύμφωνα με την οδηγία 1999/44/ΕΚ, μόνο αν έχουν πωληθεί στα κράτη μέλη της ΕΚ.

Δεν ισχύει κανένα άλλο δικαίωμα πλην του δικαιώματος αποκατάστασης ελαττωμάτων για το προϊόν.

## RU



### Рабочее руководство.



### Перед использованием этого прибора внимательно прочтите рабочее руководство.

В руководстве содержатся инструкции по надлежащему использованию прибора и предупреждения о соблюдении техники безопасности, которым вы всегда должны следовать.

Храните руководство вместе с прибором, чтобы обращаться к нему при последующем использовании.

При возникновении проблем или вопросов, обратитесь за помощью к опытному персоналу, использующему данное устройство.

Используйте устройство только по назначению и в рамках ограничений, указанных в руководстве и на самом приборе.

**Изготовитель не несет никакой ответственности при ненадлежащем использовании прибора или при ненадлежащем следовании инструкциям и технике безопасности, содержащимся в рабочем руководстве.**

### Общая информация и предупреждения

Данный прибор может эксплуатироваться детьми старше 8 лет и лицами с ограниченными физическими, сенсорными или умственными способностями и с недостаточным опытом или знаниями только после получения соответствующих инструкций, позволяющих им безопасно эксплуатировать прибор и дающих им представление об опасности. Дети не должны играть с прибором.

Дети не должны чистить прибор или проводить его техническое обслуживание без присмотра взрослых.

- Не пытайтесь заряжать неподзаряжаемые аккумуляторы или аккумуляторы, отличные от предусмотренных.
- Не заряжайте очень холодные аккумуляторы, так как они могут взорваться.
- Не используйте прибор в присутствии газов или легковоспламеняющихся веществ.
- Не заряжайте устройство на солнце или в непосредственной близости от источников тепла.
- Не помещайте прибор и его провода в воду или на влажную поверхность.
- Разместите прибор таким образом, чтобы обеспечить его достаточную вентиляцию: не накрывайте и не кладите на него другие предметы; не храните его в закрытых контейнерах или в шкафах.
- Не используйте прибор, если его провода повреждены, после ударов, падения или повреждения прибора.

- Не используйте прибор, если во время использования, подзарядки или хранения аккумулятор издает запахи, нагревается, деформируется или происходит утечка кислоты.
- Не разбирайте прибор, отнесите его в профессиональный сервисный центр.
- Протирайте прибор сухой тканью. Не используйте растворители или другие агрессивные моющие средства.
- Храните прибор при комнатной температуре (20 – 25 °) вдали от источников тепла и защищайте его от солнечных лучей.

## Описание пускового устройства

Этот прибор является многофункциональным пусковым устройством и оснащен литиевым аккумулятором.

Он может использоваться в качестве аварийного пускового устройства для транспортных средств с электросистемой 12 Вольт; может служить для подзарядки / питания электронных устройств с напряжением 5 Вольт.

Устройство оснащено светодиодом с непрерывным, мигающим и SOS сигналами.

### Команды, сигналы и принадлежности Рис.1

- A) Мультифункциональное пусковое устройство
- B) Пусковые провода для аварийного запуска двигателя
- C) Кабель USB
- D) Источник питания 100 – 240В
- E) Провод для подзарядки USB-C

- 1) Выходные разъемы для пусковых проводов для запуска двигателя 12В
- 2) Выходной USB-порт для питания 5В 1А; 5В 2,1А
- 3) Входной порт USB-C для зарядки 5В, 9В
- 4) Выход BOOST
- 5) Кнопка: порта USB, светодиодного индикатора
- 6) Светодиодный индикатор уровня заряда
- 7) Светодиодный индикатор аварийный запуск
- 8) Светодиодный индикатор

## Аварийный запуск

**Используйте прибор только в качестве аварийного пускового устройства автомобильного аккумулятора. Не используйте прибор вместо аккумулятора.**

- Избегайте появления пламени или искрения. Чтобы избежать искрения, удостоверьтесь, что зажимы не могут сами открепиться от полюсов аккумулятора во время зарядки.
- Держитесь вдали от подвижных частей, таких как крыльчатки, приводные ремни, шкивы.
- Во избежание ожогов держитесь вдали от нагреваемых частей, таких как двигатель и система охлаждения.
- Не закорачивайте выходные разъемы аварийного пускового устройства, так как они всегда под напряжением.
- Избегайте соприкосновения красного и черного зажимов. Случайные короткие замыкания зажимов, вызванные контактом с электропроводниками, такими как инструменты, украшения и так далее, могут спровоцировать нагрев, достаточный для причинения тяжелых ожогов, возникновения электрической дуги или брызгам раскаленного металла.
- Не инвертируйте полярность выходных разъемов: положительный "+" и отрицательный "-."

## Последовательность действий

**⚠ Аккумулятор пускового устройства должен быть полностью заряжен (горят 4 светодиода).**

**⚠ Внимательно придерживайтесь процедуры запуска, нарушение процедуры может привести к сокращению срока работы прибора.**

- 1 Удостоверьтесь, что ключ зажигания транспортного средства находится в положении OFF: все выключено.
- 2 Вставьте зажимы пускового провода (B) в разъем (1).
- 3 Подсоединить красный зарядный зажим к положительному (+) полюсу батареи, а черный зарядный зажим (-) к отрицательному полюсу батареи.  
Если батарея установлена на автомобиле, подсоединить сначала зажим к полюсу батареи, который не подсоединен к кузову, и затем подсоединить второй зажим к кузову, вдалеке от батареи и топливных трубопроводов.
- 4 Проверить состояние светодиодных индикаторов (7).  
Мигающий зеленый индикатор означает, что прибор готов к запуску. В противном случае обратитесь к параграфу "Поиск неисправностей".
- 5 Поверните ключ зажигания и удерживайте максимум 3 секунды.

**⚠ Если транспортное средство не завелось, подождите по крайней мере 15 секунд до следующей попытки. Если транспортное средство не завелось даже со второго раза, подождите хотя бы 2 минуты.**

- После запуска оставьте двигатель заведенным и отсоедините пусковое устройство:
- Отсоедините зажимы в этом порядке: сначала черный зажим "-", а затем красный "+".
- Отсоедините пусковой провод с зажимами от пускового устройства и уберите все в футляр для хранения.

## Использование в качестве источника питания

- 1 Вставьте многоразъемный кабель USB (C) в порт USB (2)
- 2 Нажмите кнопку (5), приведя ее в положение ON.
- 3 Подсоедините провод к питаемому устройству.

## Использования светодиодных огней

- 1 Нажмите и удерживайте несколько секунд кнопку (5) для включения немигающего света.
- 2 Несколько раз коротко нажмите кнопку (5) для включения мигающего света; аварийного света SOS; для выключения светодиода.

## Подзарядка пускового устройства

**i** Для получения максимальной отдачи заряжайте прибор перед каждым использованием, после использования и, в любом случае, с регулярностью каждые 3 месяца.

**i** Перед подзарядкой устройства по окончании его использования, подождите пока аккумулятор охладится.

**⚠ Для подзарядки используйте исключительно прилагаемый источник питания.**

- Подзарядка от домашней электрической сети. Подсоедините провод источника питания (Е) к розетке (З).

### Светодиоды уровня заряда

- Коротко нажмите кнопку (5): загорятся светодиоды уровня заряда: горит 1 светодиод – аккумулятор разряжен; горят 4 светодиода – аккумулятор полностью заряжен.

### Поиск неисправностей

**ⓘ** У прибора имеется защита от инверсии полярности, короткого замыкания, перезарядки или полной разрядки аккумулятора, а также термозащита.

- При нажатии кнопки (5) ничего не происходит: Пусковое устройство разряжено: зарядите устройство.
- Светодиодный индикатор (7) красного цвета + издает звуковой сигнал тревоги. Вы установили обратную полярность батарей или зажимы находятся в коротком замыкании: проверьте подсоединение.
- Светодиодный индикатор (7) красного цвета и мигает зеленым.

После 4 попыток запуска включается защита устройства. Подождите хотя бы 2 минуты перед следующей попыткой. Если у вас не получается запустить транспортное средство, обратитесь за помощью к квалифицированному персоналу и не осуществляйте новых попыток запуска.

- Светодиодный индикатор (7) не горит. Аккумулятор транспортного средства может быть повреждена и не дает напряжения. Внимательно проверьте, правильно ли подключены зажимы и выдержана ли полярность аккумулятора. Нажмите кнопку усиления (4) "Boost", пока индикатор не загорится зеленым светом и запустите двигатель в течение 30 секунд.

### Fast 20k Технические характеристики

- Перезаряжаемый герметичный литий-полимерный аккумулятор
- Емкость аккумулятора: 20.000мАч
- Пусковое напряжение 12В
- Ток запуска Максимум 2.000А
- Ток запуска (1V/C) 600А
- J-BME3s (Максимальная энергия в Джоулях за 3 сек.) 12.000Дж
- Запуск объем двигателя 25°C бензин 6000cc - дизель 4000cc
- Разъем USB 5В 1А; 5В 2,1А
- Разъем для подзарядки USB-C 5В, 9В
- Время подзарядки 7 ч
- Автоматическое прекращение подзарядки для защиты аккумулятора
- Вес 650g

### Утилизация аккумулятора

Отработанный аккумулятор должен быть утилизован. В некоторых странах переработка аккумулятора является обязательной: свяжитесь с местными уполномоченными учреждениями, чтобы получить дополнительную

информацию.

**⚠ Не сжигайте прибор и не бросайте его в огонь.**

### Гарантия изготовителя

Гарантия на оборудование имеет срок в 12 месяца с момента покупки. Гарантия вступает в действие с момента покупки оборудования первым пользователем, подтвержденного финансовым документом, в котором указана дата покупки и описание приобретенного оборудования. В течение указанного периода Изготовитель обязуется устранять дефекты изготовления. Под устранением дефектов подразумевается бесплатный ремонт продукции.

Из гарантии исключены: Компоненты, подверженные обычному износу. Неисправности, вызванные обычным износом, чрезмерной нагрузкой, неправильным использованием оборудования, использование для целей, отличных от указанных. Незначительные аномалии, которые не изменяют значений параметров или характеристик продукции. Измененное или поврежденное оборудование в случае использования неоригинального дополнительного оборудования или запчастей.

Аккумулятор считается расходным материалом по причине его нормального химического распада. Срок службы батареи зависит от ее правильного использования и хранения. Для оптимизации срока его службы рекомендуется следовать инструкциям, содержащимся в этом руководстве.

Возвращаемые приборы, в том числе и те, на которые распространяется гарантия, должны отгружаться на условиях ФРАНКО-ПОРТ и затем высылаются обратно НАЛОЖЕННЫМ ПЛАТЕЖОМ.

Исключение из сказанного составляют приборы, которые входят в категорию потребительских товаров в соответствии с европейской директивой 1999/44/СЕ и только в том случае, если они были проданы на территории Европейского союза.

В гарантию включено только устранение дефектов оборудования.





## Наръчник с инструкции



### Преди да пристъпите към използване на уреда, моля прочетете внимателно Наръчника с инструкции.

Наръчникът съдържа инструкции за правилна експлоатация на уреда и предупреждения относно безопасността, които задължително трябва да спазвате.

Съхранявайте Наръчника заедно с уреда, за да може да го ползвате за в бъдеще.

В случай на проблеми или колебания, моля обърнете се за помощ към персонал с опит в използването му.

Използвайте уреда само за целите за които е предназначен, като спазвате ограниченията, посочени в Наръчника и върху самият уред.

**Производителят не се счита за отговорен в случай на неправилно използване или неспазване на инструкциите за експлоатация и предупрежденията за сигурност.**

### Преглед и предупреждения

Уредът може да се използва от деца над 8-годишна възраст и от лица с намалени умствени, физически или сензорни способности или липса на опит и познания, само ако са наблюдавани или адекватно обучени относно безопасното използване на уреда и след като са разбрали възможните опасности. Децата не трябва да играят с уреда.

Деца не трябва да извършват почистване и поддръжка без надзор.

- Никога не зареждайте акумулатори, които не са предвидени да се зареждат, както и други видове, които не са указани.
- Никога не зареждайте замразени акумулатори, поради опасност от експлозия.
- Не използвайте уреда при наличие на газ или възпламеними вещества.
- Не зареждайте уреда на слънце или в близост до източници на топлина.
- Не поставяйте уреда и кабелите върху мокри повърхности и не потапяйте във вода!
- Поставете уреда по такъв начин, че да може да се охлажда, не го покривайте и не го съхранявайте в съдове или върху стилажи.
- Не използвайте уреда, ако кабелите са увредени, ако е бил ударен, ако а паднал или е повреден.
- Не използвайте уреда ако по време на употреба, зареждане или в покой, забележите, че батерията излъчва странна миризма, прегрява или се е деформирала и има теч на киселина.
- Не се опитвайте да разглобите уреда, а се обърнете към квалифициран център за техническо обслужване.
- Почистете уреда със суха кърпа. Не използвайте разтворители и други силни почистващи препарати.
- Съхранявайте уреда при температура на околната среда между 20 и 25 °, далеч от слънчевите лъчи и далеч от източници на топлина.

### Описание на стартера

Уредът представлява преносим мултифункционален стартер с литиева батерия.

Може да се използва като аварийен стартер за моторни превозни средства с 12V електрическа система, както и за зареждане/захранване на електронни 5V устройства.

Оборудван е със светодиоди с непрекъсната, променлива светлина и SOS.

### Команди, сигнали и аксесоари фиг. 1

- A) Мултифункционален стартер
  - B) Кабел с щипки за аварийно задвижване
  - C) USB-кабел
  - D) Захранващо устройство 100 - 240V
  - E) Захранващ кабел USB-C
- 1) Полюси за задействащи щипки 12V
  - 2) Изходен USB-порт за 5V 1A; 5V 2,1A захранващо устройство
  - 3) Входен USB-C-порт за зареждане 5V, 9V
  - 4) Бутон BOOST
  - 5) Бутон: USB-изход, светодиоди
  - 6) Светодиод за сигнализиране степента на зареждане
  - 7) Светодиод за сигнализиране Аварийно задвижване
  - 8) Диодна светлина

### Аварийно задвижване

**⚠ Уредът трябва да се използва само като аварийен стартер в помощ на акумулатора на превозното средство. Не го използвайте самостоятелно на мястото на акумулатора.**

- Избягвайте образуването на пламъци и искри. За да избегнете формирането на искри, уверете се, че клемите не могат да се отделият от полюсите на батерията по време на зареждане.
- Стойте настрана от движещи се органи като перки, трансмисионни ремъци, ролки.
- Стойте настрана от загряти части като мотора и охладителната система, за да избегнете изгаряния.
- Не предизвиквайте риск от късо съединение в полюсите на задвижващите кабели за аварийно задвижване, тъй като са винаги под напрежение.
- Не допускате червената и черната щипка да влизат в контакт. Случайни къси съединения на клемите, предизвикани от предмет, който изпълнява ролята на електрически проводник, например инструмент или бижу и др. биха могли да генерират достатъчно количество топлина, което да предизвика сериозни изгаряния, волтова дъга или отделяне на искри нажежен метал.
- Не разменяйте полюсите на положителния positivo "+" и отрицателния "-" терминал.

### Последователност на операциите

**⚠ Батерията на стартера трябва да бъде напълно заредена (4 светещи диоди).**

**⚠ Спазвайте внимателно пусковата процедура; при неспазване на същата е възможно да се съкрати полезния живот на уреда.**

- 1 Уверете се, че стартерният ключ на превозното средство е в позиция „OFF“: всички позиции изключени.
- 2 С помощта на щипките (B), поставете кабела в контакта (1).
- 3 Свържете червената зарядна клема към положителната (+) клема на акумулатора и черната зареждаща клема (-) към отрицателната клема на



аккумулятора.

В случай че акумулаторът е поставен на МПС, свържете първо клемата към полюса на акумулатора, който не е свързан към каросерията и след това свържете втората клема към каросерията на място, отдалечено от акумулатора и горивопровода.

- 4 Проверка състоянието на светодиодите (7). Ако светодиода свети в зелено и премигва означава, че уредът е готов за употреба. В противен случай, моля разгледайте параграф „Откриване на повреди“.
- 5 Завъртете стартерния ключ и задръжте в продължение на максимум 3 секунди.

**!** Ако превозното средство не се задвижи, изчакайте минимум 15 секунди преди да пробвате отново. Ако превозното средство не се задвижи и при втория опит, изчакайте минимум 2 минути.

- След задвижване оставете мотора да работи и изключете стартера:
- Откачете в следната последователност черните щипки “-“, а след това червените “+“.
- С помощта на щипките изключете кабела от стартера и поставете всичко обратно в кутията.

### Употреба като захранващо устройство

- 1 Поставете множествения USB-кабел (C) в MICRO USB контакта (2)
- 2 Натиснете бутона (5) в позиция „ON“..
- 3 Поставете кабела в устройството, което трябва да бъде захранено.

### Използване на диодната светлина

- 1 Натиснете бутон (5) и задръжте в продължение на няколко минути, за да активирате непрекъснатата светлина.
- 2 Натиснете няколко пъти бутон (5) без да задръжате, за да получите прекъсната светлина; светлина SOS;

### Зареждане на стартера

**i** За да получите максимален резултат при употреба, зареждайте уреда всеки път преди да го използвате, след като приключите и като цяло на всеки 3 месеца.

**i** Преди да сложите уреда да се зарежда отново след употреба, оставете батерията да се охлади.

**!** За зареждане на уреда, използвайте само и единствено предоставеното в комплекта захранващо устройство.

- Търсене на домашната мрежа.  
Поставете кабела на захранващото устройство (E) в контакта (3).

### Светодиод за сигнализиране степента на зареждане

- Натиснете леко бутона (5): светодиодите за зареждане светват: 1 светещ диод означава, че батерията не е заредена; 4 светещи диода означават, че батерията е напълно заредена.

### Отстраняване на повреди

**i** Уредът е защитен от инверсия на полюсите, къси съединения, свързването на или пълен разряд на батерията, термична защита.

- Ако при натискане на бутон (5) не се случва нищо: Стартерното устройство не е заредено: моля заредете.
- Ако светодиод (7) свети в червено + звукова аларма. Разменете сте полюсите на батерията или има късо съединение в щипките: проверете връзката.
- Светодиод (7) свети в червено и зелено и премигва. След 4 неуспешни опита за задействане се активира защитното устройство. Изчакайте най-малко 2 минути преди да пробвате отново. Ако не успеете да стартирате превозното средство, потърсете помощ от квалифицирано лице и не правете допълнителни опити.
- Светодиод (7) е изключен.

Възможно е акумулаторът на превозното средство да е умрел и да липсва напрежение. Проверете внимателно дали щипките са правилно свързани и дали полюсите на батерията са спазени. Натиснете бутон (4) „Boost“ и продължете да натискате докато започне да свети постоянно в зелено, след което моторът се задвижва в рамките на макс. 30 секунди.

### Fast 20k Технически спецификации

- Зареждаща се литиево-полимерна херметична батерия
- Капацитет: 20.000mAh
- Задействащо напрежение: 12V
- Пусков ток: макс. 2.000A
- Пусков ток: (1V/C) 600A
- J-BME3s (Joule battery maximum energy on 3s) 12.000J
- Пусков обем 25°C бензин 6000cc - дизел 4000ccj
- USB-изход 5V 1A; 5V 2,1A
- Вход за зареждане USB-C 5V, 9V
- Време за зареждане: 7 часа
- Край на автоматичното зареждане за защита на батерията
- Тегло: 650g

### Рециклиране на батерията

Негодната за употреба батерия на стартера трябва да бъде рециклирана. В някои държави рециклирането е задължително: моля свържете се с определените за целта местни институции, за да получите по-подробна информация.

**!** Не хвърляйте уреда в огъня!

### Гаранция на производителя

Оборудването има 12-месечна гаранция, започваща от дата на закупуване. Гаранционният период започва от датата, на която оборудването е закупено от първия потребител, което се доказва с представяне на квитанцията за покупка, показваща датата на покупка и описание на продукта. В границите на този период производителят е съгласен да отстрани всички производствени дефекти. Тези дефекти се отстраняват посредством безплатното ремонтиране на продукта.

Гаранцията изключва следното: - Части, които са подложени на нормално износване и амортизация. - Неизправности, произтичащи от естествено износване, претоварване или неправилно използване на оборудването в противоречие на декларираните спецификации на експлоатация. - Несъществени неизправности, които не променят експлоатационните характеристики на продукта. - Модифицирани продукти или повредени от използване на неоригинални аксесоари

или резервни части.

Предвид нормалното химично износване, батерията с течение на времето престава да бъде годна за употреба. Полезният живот на батерията зависи от правилното ѝ използване и съхранение. За да оптимизирате продължителността ѝ на полезен живот, ви препоръчваме да спазвате стриктно инструкциите, поместени в настоящия Наръчник за експлоатация.

Върнатите апарати, както е и според гаранцията, са предплатени от изпращача и трябва да бъдат възстановени от получателя.

Правят изключение от тази наредба, апаратите, които влизат като стоки за употреба според европейската директива 1999/44/CE, които се продават само в държавите членки на ЕС.

Гаранцията не покрива други права, освен отстраняването на неизправности, установени в продукта.

## RO



### Manual de instrucțiuni



#### Înainte de a folosi acest aparat, citiți cu atenție manualul de instrucțiuni

Manualul conține instrucțiuni pentru utilizarea corectă a aparatului și avertismentele de siguranță pe care va trebui să le respectați întotdeauna.

Păstrați manualul împreună cu aparatul pentru a-l putea consulta de fiecare dată când folosiți aparatul.

În caz de probleme sau dubii, cereți ajutorul unei persoane cu experiență în utilizarea acestuia.

Folosiți aparatul numai pentru scopul pentru care a fost realizat și respectați limitele indicate în acest manual și pe aparat.

**Producătorul nu își asumă responsabilitatea în caz de utilizare necorespunzătoare sau pentru nerespectarea instrucțiilor de utilizare și a avertismentelor de siguranță.**

### Trecere în revistă și avertizări

Dispozitivul poate fi utilizat de către copii în vârstă de peste 8 ani și de persoane cu capacitatea mentală, fizică sau senzorială redusă sau lipsite de experiență și cunoștințe, numai supravegheați sau instruiți în mod corespunzător în utilizarea echipamentului în condiții de siguranță și după înțelegerea posibilelor pericole.

Copiii nu ar trebui să se joace cu aparatul.

Copiii nu ar trebui să efectueze curățenie și întreținere fără supraveghere.

- Nu încercați niciodată să încărcați baterii ce nu pot fi reîncărcate sau alte tipuri decât cele indicate.
- Niciodată nu încărcați bateriile înghețate care ar putea exploda.
- Nu utilizați aparatul în preajma surselor de gaz sau de substanțe inflamabile.
- Nu încărcați aparatul la soare sau în apropierea surselor de căldură.
- Nu puneți aparatul și cablurile sale în apă sau pe suprafețe umede.
- Poziționați aparatul astfel încât să fie suficient de ventilat: nu îl acoperiți cu alte obiecte; nu îl închideți în cutii sau rafturi.
- Nu folosiți aparatul cu cablurile deteriorate, dacă a fost lovit, dacă a căzut sau dacă a fost deteriorat în vreun fel.
- Nu folosiți aparatul dacă bateria emite miros, se încălzește,

950702-00 02/03/20

se deformează sau pierde acid în timpul utilizării, încărcării sau atunci când nu este folosit.

- Nu dezasamblați aparatul, ci duceți-l într-un service autorizat.
- Curățați aparatul cu o cârpă uscată. Nu folosiți solvenți sau alți detergenți agresivi.
- Conservați aparatul la temperatura camerei (20 – 25°C), la umbră și departe de surse de căldură.

### Descrierea starterului

Acest dispozitiv este un robot de pornire portabil multifuncțional, echipat cu o baterie cu litiu.

Poate fi utilizat ca starter de urgență pentru autovehicule cu sistem electric de 12 volți; poate încărca / reîncărca dispozitive electronice de 5V.

Este integrat cu o lanternă LED cu funcție de iluminare continuă, intermitentă, SOS.

#### Comenzi, semnale și accesorii Fig.1

- A) Starter multifuncțional
  - B) Cablu cu cleme pentru pornire de urgență
  - C) Cablu USB
  - D) Alimentator 100 – 240V
  - E) Cablu de reîncărcare USB-C
- 1) Conector pentru cleme pentru pornire de 12V
  - 2) Port de ieșire USB pentru alimentare de 5V 1A; 5V, 2,1A
  - 3) Port USB-C pentru încărcare 5V, 9V
  - 4) Buton BOOST
  - 5) Buton ieșire USB, lumină LED
  - 6) Led de semnalizare a nivelului de încărcare
  - 7) Led de semnalizare Pornire de urgență
  - 8) Lanternă LED

### Pornire de urgență

**⚠ Folosiți aparatul numai ca starter de urgență a bateriei vehiculului. Nu îl folosiți singur, în locul bateriei.**

- Evitați formarea de flăcări sau scântei. Pentru evitarea scântei, asigurați-vă că bornele nu se pot desprinde de polii bateriei în timpul încărcării.
- Stați departe de componentele în mișcare, cum ar fi ventilatoare, curele de transmisie, scripeți.
- Stați departe de părțile fierbinți, cum ar fi motorul și sistemul de răcire, pentru a evita arsurile.
- Nu scurtcircuitați bornele cablului de pornire de urgență, deoarece acestea sunt mereu sub tensiune.
- Împiedică contactul dintre cleștele roșu și cel negru. Scurtcircuiturile accidentale ale clemelor, cauzate de un conductor electric, cum ar fi un instrument, o bijuterie etc., ar putea genera suficientă căldură pentru a provoca arsuri grave, arc electric sau a provoca stropi de metal incandescent.
- Nu inverșați polaritățile terminalelor pozitive „+” și negative „-”.

### Secvența operațiilor

**⚠ Bateria starter-ului trebuie să fie complet încărcată (4 LED-uri aprinse).**

**⚠ urmați procedura de pornire cu atenție, nerespectarea acesteia poate compromite durata de funcționare a aparatului.**

- 1 Asigurați-vă că cheia de contact a mașinii este în poziția OFF: toate dispozitivele sunt oprite.

- 2 Introduceți cablul cu cleștii (B) în priză (1).
- 3 Conectați clema roșie de încărcare la borna de (+) a bateriei și clema neagră de încărcare (-) la borna negativă a bateriei.  
În caz că bateria este montată pe un autovehicul, conectați mai întâi borna la polul bateriei care nu este legat la caroserie și după aceea conectați cea de-a doua bornă la caroserie, într-un punct îndepărtat față de baterie și conducta de alimentare cu benzină.
- 4 Verificați starea led-ului (7).  
Dacă este verde intermitent, înseamnă că aparatul este pregătit pentru pornire. Dacă nu, citiți paragraful „Depanare”.
- 5 Rotiți cheia de contact pentru maximum 3 secunde.

**⚠ Dacă mașina nu pornește, așteptați cel puțin 15 secunde înainte de a încerca din nou. Dacă mașina nu pornește nici la a doua încercare, așteptați cel puțin 2 minute.**

- > După pornire, lăsați motorul să funcționeze și deconectați starterul:
- > Deconectați întâi clema neagră “-” și apoi cea roșie “+”.
- > Deconectați cablul cu clești de la starter și depozitați totul în cutie.

### Mod de folosire ca sursă de alimentare

- 1 Introduceți cablul multiplu USB (C) în portul USB (2)
- 2 Puneți întrerupătorul (5) pe ON.
- 3 Introduceți cablul în dispozitivul pe care doriți să îl încărcați.

### Utilizarea lanternei LED

- 1 Apăsăți butonul (5) pentru câteva secunde pentru a activa lumina continuă.
- 2 Apăsăți scurt butonul (5) de mai multe ori pentru a avea: lumina intermitentă; lumina SOS; pentru a opri lanterna led.

### Reîncărcarea starter-ului

- i** Pentru a obține performanțe maxime, reîncărcați aparatul înainte de fiecare utilizare, după utilizare și, în orice caz, în mod regulat, la fiecare 3 luni.
- i** Înainte de a reîncărca aparatul după utilizare, așteptați să se răcească bateria.

**⚠ Pentru a reîncărca aparatul utilizați numai sursa de alimentare furnizată.**

- > Reîncărcați la rețeaua de la domiciliu.  
Introduceți cablul de alimentare (E) în priză (3).

### LED-uri de nivel de încărcare

- > Apăsăți scurt tasta (5): se aprind LED-urile nivelului de încărcare: 1 LED aprins – baterie descărcată; 4 LED-uri aprinse – baterie încărcată complet.

### Depanarea

- i** Dispozitivul este protejat împotriva inversărilor de polaritate, scurtcircuite, supraîncărcare sau descărcare profundă a bateriei, protecție termică.
- Apăsând tasta (5) nu se întâmplă nimic:  
Demarorul este descărcat: reîncărcați.
- Led-ul (7) este roșu + alarmă sonoră.  
Ați inversat polaritatea la baterie sau clemele sunt scurtcircuitate: verificați conexiunea.
- Led-ul (7) luminează intermitent roșu și verde.

După 4 încercări de pornire, se activează protecția dispozitivului. Așteptați cel puțin 2 minute înainte de a încerca din nou. Dacă nu reușiți să porniți vehiculul, cereți ajutor unei persoane calificate și nu mai încercați alte porniri.

- Ledul (7) este stins.

Bateria vehiculului ar putea fi deteriorată și nu furnizează tensiune. Verificați cu atenție dacă conexiunea clemelor este corectă și polaritatea bateriei este respectată. Apăsăți butonul “Boost” (4) până când lumina devine verde stabil și porniți motorul în următoarele 30 de secunde.

### Fast 20k Specificații tehnice

- Baterie cu litiu polimerică hermetică reîncărcabilă
- Capacitatea bateriei: 20.000mAh
- Tensiune de pornire 12V
- Curent pornire Max 2.000A
- Curent pornire (1V / C) 600A
- J-BME3s (energia maximă a bateriei Joule pe 3s) 12.000J
- Capacitate pomire 25°C benzină 6000cc - diesel 4000cc
- Port ieșire USB de 5V, 1A; 5V 2,1A
- Port intrare pentru încărcare USB-C 5V, 9V
- Timp de reîncărcare 7h
- Oprire automată a încărcării pentru a proteja bateria
- Greutate 650g

### Eliminarea bateriei

Bateria epuizată a starter-ului ar trebui să fie reciclată. În unele țări, reciclarea este obligatorie: pentru mai multe informații, contactați autoritățile locale.

**⚠ Nu aruncați aparatul în foc.**

### Garanția producătorului

Echipamentul are o garanție de 12 luni de la data cumpărării. Perioada de garanție începe de la data când echipamentul a fost cumpărat de primul utilizator, lucru dovedit prin prezentarea bonului de cumpărare care indică data cumpărării și descrierea produsului. În cadrul acestei perioade, Producătorul este de acord să elimine orice defecte de fabricație. Aceste defecte sunt eliminate prin repararea gratuită a produsului.

Garanția exclude următoarele: - Piesele supuse uzurii normale. - Defecte provocate de uzura naturală, suprasarcini sau utilizare incorectă a echipamentului în afara specificațiilor de performanță declarate. - Defecte minore, care nu modifică valoarea și performanța produsului. - Produsele la care s-a intervenit sau au fost deteriorate urmare folosirii de accesorii sau piese de schimb neoriginale.

Bateria este o parte uzabilă datorită naturalei sale deteriorări chimice. Durata bateriei depinde de modul de folosință și de conservare. Pentru o durată optimă, vă recomandăm să urmați instrucțiunile din acest manual.

Aparatele trimise înapoi, chiar dacă sunt în garanție, vor trebui expediate în regim PORTO FRANCO și vor fi returnate în regim PORTO CU PLATA TRANSPORTULUI LA DESTINATAR

Fac excepție de la cele de mai sus, aparatele care se trimit ca bunuri de consum conform Directivei UE 1999/44/CE, numai dacă sunt vândute în statele membre ale UE.

Garanția nu se extinde la alte drepturi decât eliminarea defectelor identificate la produs.



## Kullanım kılavuzu.



### Cihazı kullanmadan önce kullanım kılavuzunu dikkatlice okuyun.

Kılavuzda cihazın doğru kullanımı için talimatlar ve daima uyulması gereken güvenlik koşulları yer almaktadır.

Kılavuzu bir sonraki kullanımlar için daima cihazın yanında muhafaza edin.

Kullanımla ilgili sorun ve sorular halinde uzman personel ile irtibata geçin.

Cihaz sadece tasarıldığı hedef için ve kılavuz ile cihazda belirtilen sınırları göz önünde bulundurarak kullanılmalıdır.

**Üretici, yanlış kullanım sonunda veya talimatlara ve güvenlik koşullarına uyulmadığı takdirde gerçekleştirilecek durumlardan sorumlu değildir.**

## Genel bilgiler ve uyarılar

Alet, 8 yaşından küçük olmayan çocuklar ve akli, fiziksel veya duyuşsal kapasitesi eksik veya deneyim ve bilgi eksikliği olan kişiler tarafından ancak gözetim altında tutulmaları veya cihazın emniyetli kullanımı ile ilgili uygun şekilde eğitilmiş olmaları veya olası tehlikeleri anladıktan sonra kullanılabilir. Çocuklar alet ile oynamamalıdır.

Çocuklar gözetimsiz olmadan temizleme ve bakım işlemi gerçekleştirmemelidir.

- Şarj edilemeyen veya öngörülenlerden farklı aküleri asla şarj etmeyi denemeyiniz.
- Patlama riski bulunduğundan ötürü, asla donmuş aküleri şarj etmeyi denemeyiniz.
- Cihazı gaz veya parlayıcı madde yakınlarında kullanmayın.
- Cihazı güneşte veya ısı kaynaklarının yakınlarında şarj etmeyin.
- Cihazın ve kabloların su veya ıslak zeminler ile temas etmemesine dikkat edin.
- Cihazı iyi bir havalandırma olan yere yerleştirin: cihazı başka aletler ile örtmeyin ve kutu veya raflara yerleştirmeyin.
- Kablolar hasarlı olduğunda, darbe, düşme ve hasar durumlarında cihazı kullanmayın.
- Kullanım, şarj veya muhafaza esnasında bataryadan koku geliyorsa, batarya ısınıyorsa, şekil değiştiriyorsa veya asit sızdıyorsa cihazı kullanmayın.
- Cihazı demonte etmeyin, sadece uzman hizmet merkezine götürün.
- Cihazı kuru bir bez ile temizleyin. Çözücü madde veya aşındırıcı deterjan kullanmayın.
- Cihazı ortam sıcaklığında (20 - 25 °), güneşten ve ısı kaynaklarından uzak bir yerde muhafaza edin.

## Starter akü tanımı

Taşınabilir çok fonksiyonlu starter akü lityum akü ile çalışır. Starter akü 12 voltlu elektrik sistemli motorlu araçlar için acil durum akü takviye cihazı olarak kullanılabilir; 5V elektronik aygıtlarını şarj edebilir / besleyebilir.

Sabit, aralıklı, acil durum fonksiyonlu led ışığı ile donatılmıştır.

### Komutlar, bildirimler ve aksesuarlar Şekil 1

- A) Çok fonksiyonlu starter akü
- B) Acil durumda çalıştırma için penseli kablo
- C) USB kablosu
- D) 100 - 240V akü
- E) USB-C şarj kablosu

- 1) 12V sıkma penseleri için terminal
- 2) 5V 1A; 5V, 2,1A besleme için USB çıkış yeri
- 3) 5V, 9V şarj için USB-C giriş yeri
- 4) BOOST düğme
- 5) USB portları ON / OFF tuşu, led ışık.
- 6) Şarj durumu Led bildirme ışığı
- 7) Acil durum çalıştırma Led bildirme ışığı
- 8) Led ışığı

## Acil durum çalıştırma



**Cihazı aracın bataryasına destek olarak sadece acil durum akü takviyesi olarak kullanın. Cihazı bataryanın yerine yalnız başına kullanmayın.**

- Alev veya kıvılcım oluşmasını önleyin. Kıvılcımları önlemek için şarj esnasında akü maşalarının batarya kutuplarından çıkmamasına dikkat edin.
- Fan pervaneleri, tahrik kayışları, kasnak gibi hareketli parçalardan uzak durun.
- Yanma tehlikesini önlemek için motor ve soğutma sistemi gibi sıcak parçalardan uzak durun.
- Her zaman gerilimli oldukları için acil durum çalıştırma kablosu için terminalleri kısa devreye sokmayın.
- Kırmızı ve siyah penselerin bir araya gelmesini önleyin. Bir alet, bir takı gibi elektrik iletkenli bir parçadan kaynaklanan akü maşalarının kazara kısa devreye girmesi ciddi yanma tehlikesine, elektrik arka veya yanar metal parçaların sıçramasına yol açabilecek ısı üretebilir.
- terminallerin "+" artı ve "-" kutuplarını ters çevirmeyin

## Aşamalar



**Starter aküsünün bataryası tamamen dolu olmalıdır (4 led ışığı yanar).**



**Çalıştırma aşamasını dikkatle takip edin, talimatlara uyulmaması cihazın kullanım ömrünü kısaltabilir.**

- 1 Aracın kontak anahtarının OFF (Kapalı) olduğunu kontrol edin: sistem çalışmaz halde.
- 2 (1) fişine (B) penseleriyle kabloyu takın.
- 3 Kırmızı terminali akünün pozitif kutbuna (+), siyah terminali ise akünün negatif kutbuna (-). Akünün motorlu bir araç üzerine monte edilmiş olması halinde, önce terminali karoseriye bağlanmamış olan akü kutbuna bağlayınız, ikinci terminali ise aküden ve benzin borusundan mesafeli bir noktaya bağlayınız.
- 4 Led ışığının yanıp yanmadığını kontrol edin (7). Yeşil led ışığı yanıp sönmese cihazın çalışmaya hazır olduğunu işaretler. Aksi takdirde "Arıza arama" bölümünü okuyun".
- 5 Kontak anahtarını en fazla 3 saniye boyunca çevir.



**Araç çalışmıyorsa tekrar denemeden önce en az 15 saniye bekleyin. Araç ikinci kez çalışmıyorsa en az 2 dakika daha bekleyin.**

➤ Araç çalıştıktan sonra motoru çalışır halde bırakıp starter akü bağlantısını kesin:

➤ İlk önce "-" siyah penseyi daha sonra ise "+" kırmızı penseyi yerinden çıkartın.

➤ Penseli kablo ile starter akü bağlantısını kesip tüm parçaları kutuya yerleştirin.

## Akü olarak kullanımı

- 1 (C) çoklu USB kablosunu (2) USB fişine takın, veya (5)
- 2 (5) nolu düğmesi ON (Açık) konuma getirin.

- 3 Kabloyu beslenecek cihaza bağlayın.

### Led ışığı kullanımı

- 1 Sabit ışığı başlatmak için (5) nolu düğmeyi birkaç saniye boyunca basılı tutun.
- 2 Aralıklı; acil durum ışığı; led ışığını söndürmek için (5) nolu düğmeyi birkaç defa hafifçe basılı tutun.

### Starter akünün şarj edilmesi

- !** Cihazı en iyi şekilde kullanmak için her kullanım öncesinde, sonrasında ve düzenli olarak her 3 ayda bir şarj edin.
- !** Kullanım sonrasında cihazı şarj etmeden önce bataryanın soğumasını bekleyin.

**!** Cihazı şarj etmek için sadece tedarik edilen şarj aletini kullanın.

- Ev ağını kullanarak şarj etme.  
(E) akü fişini (3) prizine takın.

### Şarj durumu Led bildirme ışığı

- (5) nolu düğmeyi bir süreliğine basılı tutun: şarj durumu Led bildirme ışıkları yanmaya başlar: 1 led yandığında batarya tükenmiştir; 4 led yandığında batarya tamamen doludur.

### Arıza tespit etme

- !** Cihaz ters kutup, kısa devre, aşırı akım veya bataryanın aşırı tükenmesine karşı korunmalıdır ve termal koruma devresiyle donatılmıştır.
- (5) düğmesine basıldığında hiçbir şey olmuyor:  
Starter aküsünün şarjı tükenmiş: cihazı şarj edin.
  - Kırmızı led ışığı (7) + sesli alarm.  
Akü kutup bağlantısı ters yapılmış veya penselerde kısa devre oluşur: bağlantıyı kontrol edin.
  - Kırmızı ve yeşil led ışığı (7) yanıp sönüyor.  
4 çalıştırma denemesinden sonunda cihazın koruma sistemi devreye geçer. Yeniden denemeden önce en az 2 dakika bekleyin. Cihaz çalışmıyorsa, yetkili bir kişiye danışın ve yeniden çalıştırmayı denemeyin.
  - Led ışığı (7) yanmıyor.  
Cihazın aküsü zarar görmüş olabilir ve elektrik üretmeyebilir. Pense bağlantısının ve akü kutup ayarının doğru şekilde yapıldığını kontrol edin. Cihazın ışığı yeşil olana kadar "Boost" düğmesine (4) basın ve motoru 30 saniye içinde çalıştırın.

### Teknik özellikler

- Şarj edilebilen sızdırmaz lityum-polimer batarya
- Batarya kapasitesi: 20.000mAh
- Çalışma gerilimi 12V
- Çalışma voltajı Maks 2.000A
- Çalışma voltajı (1V/C) 600A
- J-BME3s (Joule batarya 3 saniyede maksimum enerji) 12.000J
- Silindirik hacmi 25°C benzin 6000cc - dizel 4000cc
- 5V, 1A; 5V 2,1A USB çıkışı
- 5V, 9V 1A USB-C şarjı için giriş
- Şarj etme süresi 7 saat
- Batarya koruması için otomatik şarj kesme
- Ağırlık 650g

### Batarya bertaraf etme

Starter akünün bataryası geri dönüşüme yönlendirilmelidir. Bazı durumlarda geri dönüşüm zorunludur: daha fazla bilgi 950702-00 02/03/20

almak için yerel geri kazanım tesisleriyle irtibata geçin.

**!** Cihazı ateşe atmayın.

### İmalatçı Garantisi

Cihazlar satın alındıkları tarihten itibaren geçerli olmak üzere, 12 ay süreyle garanti kapsamındadırlar. Garanti süresi, satın alındığı tarihi ve ürün tanımını gösteren satın alma fişi aracılığıyla kanıtlanan, ilk kullanıcı tarafından satın alındığı tarihten itibaren başlar. Bu süre içerisinde İmalatçı fabrikasyon hatalarını giderme yükümlülüğünü üstlenmektedir. Bu hatalar ürünün bedelsiz onarılması aracılığıyla giderilirler.

Aşağıda belirtilenler garanti kapsamı dışındadırlar: Normal aşınmaya maruz parçalar. - Normal aşınma, aşırı yük veya belirtilen hizmetler dışında, cihazın uygunsuz kullanımından kaynaklanan hatalar. - Ürün değerini ve verimini değiştirmeyen küçük çaplı bozukluklar. - Kurcalanmış veya orijinal olmayan aksesuar veya yedek parçaların kullanımından hasar görmüş ürünler.

Doğal kimyasal yokoluşumundan dolayı batarya aşınan bir parça olarak tanımlanır. Bataryanın ömrü düzgün şekilde kullanımına ve muhafaza edilmesine bağlıdır. Bu süreyi uzatmak için kılavuzda bulunan talimatların uygulanması önemlidir.

Ger iade edilen cihazlar, garanti kapsamında olsalar dahi, MASRAFLAR GÖNDERENE AİT OLMAK ÜZERE yollanacak ve MASRAFLAR TESLİM ALANA AİT OLMAK ÜZERE geri iade edileceklerdir.

Sadece, Avrupa Birliği ülkelerinde satılmış olan, ve 1999/44/CE Avrupa Yönetmeliği'ne göre tüketim malları kapsamına giren cihazlar bu uygulamadan muaf tutulacaktır.

Ürün üzerinde görülen hataların giderilmesinden farklı haklar iddia edilemez.



- [5] زر : USB ، ضوء LED  
[6] الصمام حالة الشحن  
[7] الصمام حالة بدء الطوارئ  
[8] ضوء LED

## نوازل أوبد

⚠ استخدم الجهاز فقط كبدائية للطوارئ لمساعدة بطارية السيارة. لا تستخدمه بمفرده بدلاً من البطارية.

- تجنب تشكيل النيران أو الشرر. لتجنب الشرر، تأكد من عدم قدرة الأجهزة الطرفية على التحرير من أعمدة البطارية أثناء الشحن.
- ابتعد عن الأجزاء المتحركة مثل المراوح وأحزمة القيادة والبكرات.
- لا تبتعد عن الأجزاء الساخنة، مثل المحرك ونظام التبريد، لتجنب الحروق.
- لا تقم بدائرة القصر في كابل بدء الطوارئ لأنهم يعيشون دائماً.
- يمنع كمشاة الأحمر والأسود من الاتصال. يمكن أن تنتج الدارات العرضية القصيرة للمطاريب الناتجة عن جسم موصل كهربائي مثل أداة أو جوهره أو ما إلى ذلك من حرارة كافية للتسبب في حروق شديدة أو قوس كهربائي أو تسبب بقع من المعدن المتوهج.
- لا تقبل الأقطاب الموجبة للمطاريب الموجبة "4" والأطراف السلبية "−"

## تسلسل العمليات

- يجب أن تكون البطارية المبتدئة مشحونة بالكامل (4 مصابيح مضاءة). اتبع إجراء البدء بعناية، فقد يؤدي عدم القيام بذلك إلى الإضرار بوحدة الجهاز.
- 1 تأكد من وجود مفتاح الإشعال في وضع إيقاف التشغيل؛ تم إيقاف تشغيل جميع الخدمات.
  - 2 أدخل الكبل مع كمشاة (B) في المقبس (1).
  - 3 وصل الملقط الأحمر (+) بالقطب الموجب والملقط الأسود (-) بالقطب السالب للبطارية؛  
في حالة تركيب البطارية على عربة، وصل الملقط أو لا يقطب البطارية غير الموصل ببيكل العربة وبعد توصيل الملقط الثاني ببيكل العربة، في نقطة بعيدة عن البطارية وأنيوب البنزين.
  - 4 التحقق من حالة الصمام (7).  
عندما تومض باللون الأخضر فهذا يعني أن الجهاز جاهز للتشغيل. عكس ذلك فأقرأ الفقرة "استكشاف الأخطاء وإصلاحها".
  - 5 أدر مفتاح الإشعال لمدة أقصاها 3 ثوان.

⚠ إن لم تبدأ السيارة في الانتظار لمدة 15 ثانية على الأقل قبل المحاولة مرة أخرى. إذا لم تبدأ السيارة حتى في المرة الثانية، انتظر دقيقتين على الأقل.

➤ بعد البدء، يترك المحرك يعمل ويفصل المشعل:

➤ أفضل بترتيب المشبك الأسود "−" ثم المشبك الأحمر "4".

➤ أفضل الكبل مع الزردية من بداية وضع كل شيء في القضية.

## قواطر وصمك مدخست

- 1 أدخل كابل USB متعدد (C) في مقبس (2) USB
- 2 اضغط على الزر (5) في ON.
- 3 أدخل الكبل في الجهاز ليتم تشغيله.  
بمجرد انتهاء الاستخدام، أفضل الكبل وأفضل الجهاز عن طريق الزر (4).

## LED عوض مادمخست

- 1 اضغط على الزر (5) لبضع ثوان لتتنشط الضوء المستمر.
- 2 اضغط لفترة وجيزة على الزر (5) عدة مرات: ضوء وامض؛ ضوء SOS. اطفئ الضوء

## نحش

ⓘ للحصول على أقصى قدر من الأداء، أعد شحن الوحدة قبل كل استخدام،  
950702-00 02/03/20

اقرأ دليل التعليمات هذا بعناية قبل استخدام هذا الجهاز.

يحتوي الدليل على تعليمات حول الاستخدام الصحيح للجهاز وتحذيرات السلامة التي يجب عليك احترامها دائماً. في حالة حدوث مشاكل أو عدم اليقين، اطلب المساعدة من الموظفين ذوي الخبرة في استخدامها.  
استخدم الجهاز فقط للغرض الذي صنع من أجله، مع مراعاة الحدود الموضحة في الدليل وعلى الجهاز نفسه.  
لا يمكن اعتبار الجهة المصنعة مسؤولة في حالة الاستخدام غير السليم أو عدم اتباع تعليمات الاستخدام وتحذيرات السلامة.

## تاريخيحتو تاناي

يستطيع الأطفال الذين لا تقل أعمارهم عن 8 سنوات والأشخاص ذوي القدرات البدنية أو العقلية، أو الحسية المحدودة أو أولئك الذين يفقرون إلى الخبرة والمعرفة، استخدام الجهاز وذلك في حالة تم هذا تحت إشراف أو تم تدريبهم على الاستخدام الآمن للجهاز وبعد تفهمهم للأخطار المحتملة، كما يجب ألا يلعب الأطفال بالجهاز.

ينبغي عدم السماح للأطفال بالقيام بالتنظيف والصيانة دون إشراف.

■ لا تحاول شحن البطاريات غير القابلة للشحن أو بطاريات مختلفة عن تلك المكونة.

■ لا تشحن البطاريات المجمدة لأنها يمكن أن تنفجر.

■ لا تستخدم الجهاز في وجود غازات قابلة للاشتعال أو المواد.

■ لا تشحن الجهاز في الشمس أو بالقرب من مصادر الحرارة.

■ لا تضع الجهاز وكبالاته في الماء أو على الأسطح الرطبة.

■ ضع الجهاز بحيث يكون جيد التهوية: لا تغطيه بأشياء أخرى؛ لا ترفقها في حوايت أو أرفف.

■ لا تستخدم الجهاز مع الكابلات التالفة، إذا كان قد تم ضربه، أو إذا تم إسقاطه أو إذا كان قد تعرض للتلف

■ لا تستخدم الجهاز إذا كانت البطارية تنبعث منها رائحة أو تسخن أو تشوه أو تنفد الأحماض أثناء الاستخدام أو الشحن أو التخزين.

■ لا تقم بتفكيك الجهاز ولكن أخذه إلى مركز خدمة مؤهل.

■ قم بتنظيف الجهاز بقطعة قماش جافة. لا تستخدم المذيبات أو المنظفات العدوانية الأخرى.

■ تخزين الجهاز في درجة حرارة الغرفة (20 - 25 درجة)، والحفاظ عليها بعيداً عن الشمس وبعيداً عن مصادر الحرارة.

## فترحل أديبم فصوص

هذا الجهاز عبارة عن مشغل متنقل متعدد الوظائف مزود ببطارية ليثيوم. يمكن استخدامه كبدائية للطوارئ للسيارات ذات نظام كهربائي بجهد 12 فولت؛ يمكن إعادة شحن / الطاقة 5V الأجهزة الإلكترونية.  
إنها مجهزة بمصباح LED مع وظيفة الإضاءة المستمرة، منقطعة ، SOS. عناصر التحكم والإشارات والملحقات 1

[A] بداية متعددة الوظائف

[B] كابل مع المشابك لبداية الطوارئ

[C] كابل USB

[D] 100-240V امدادات الطاقة

[E] كابل للشحن USB-C

[1] محطات للفرجار المبدئي بجهد 12 فولت

[2] منفذ إخراج USB-C لإمداد الطاقة 5V 2.1A; 5V 1A

[3] منفذ إدخال USB-C لشحن 9V 5V

[4] زر BOOST



- ويعد الاستخدام ، وعلى أي حال بانتظام كل 3 أشهر.
- i** قبل شحن الجهاز بعد الاستخدام، انتظر حتى تهدأ البطارية.
- !** لإعادة شحن الجهاز، استخدم فقط مصدر الطاقة المرفق.
- المنزلية شحن من الشبكة
- أدخل كابل مصدر الطاقة (E) في المقبس (3).

### نحش ل ا ق ل ا ح ر ش و م

- اضغط لفترة وجيزة على المفتاح (5): تضيء مصابيح حالة الشحن:
- 1 على بطارية منخفضة؛ 4 المصابيح على البطارية مشحونة بالكامل.

### ء ا ط خ أ ل ف ا ش ك ت س ا

- i** الجهاز محمي ضد الانقلابات القطبية ، والدوائر القصيرة ، والشحن الزائد أو التفريغ العميق للبطارية ، والحماية الحرارية.

- عند الضغط على المفتاح (5) لا يحدث شيء:
- نفدت بطارية المشغل: قم بشحنه.
- الصمام (7) أحمر + إنذار صوتي.
- لقد قلبت القطبية للبطارية أو المشابك ذات دائرة قصيرة: تحقق من الاتصال.
- الصمام (7) يومض باللونين الأحمر والأخضر.
- بعد 4 محاولات تشغيل يتم تنشيط حماية الجهاز . انتظر دقيقتين على الأقل قبل المحاولة مرة أخرى. إذا لم تتمكن من تشغيل السيارة، فاطلب المساعدة من شخص مؤهل ولا تحاول تشغيل آخر.
- الصمام (7) مغلق.
- من الممكن أن بطارية السيارة قد تكون متلفة ولا توفر الجهد الكهربائي. تحقق بعناية من أن اتصال المشابك صحيح وأن قطبية البطارية محترمة. اضغط على زر " 4 " (boost) حتى يتحول الضوء إلى أخضر ثابت وشغل المحرك في غضون 30 ثانية.

### Fast 10k [Fast 15k] ة ي ن ف ت ا ف ص ا و م

- القابلة لإعادة الشحن بطارية ليثيوم بوليمر المحكم
- سعة البطارية: 20.000mAh
- بدء الجهد 12V
- بدء الحالي 2.000A ماكس
- بدء الحالية 600A 1V/C
- J-BME3s (طاقة بطارية جوليم Maximium في 3s): 12.000A
- بداية النزوح 25 درجة مئوية البنزين 6000cc ديزل 4000cc
- خرج 5V، 1A؛ 2.1A USB
- إدخال لشحن USB-C 5V 9V
- وقت الشحن 7 ساعات
- نهاية الشحن التلقائي لحماية البطارية
- الوزن 650 غرام

### ة ي ر ا ط ب ل ا ن م ص ل خ ت

- يجب إعادة تدوير بطارية مُبدئ الحركة. إعادة التدوير إلزامية في بعض البلدان: اتصل بالسلطات المحلية لمزيد من المعلومات.

**!** لا تتخلص من الجهاز في النار.

تعتبر البطارية جزءًا من التآكل بسبب تسوسها الكيميائي العادي. عمر البطارية هو وظيفة الاستخدام السليم والتخزين. لتحسين عمره ، يوصى باتباع الإرشادات الواردة في هذا الدليل.



**IT** Il prodotto indicato é conforme alle direttive CE:

**EN** The product indicated conforms with the EC Directives:

**FR** Le produit indiqué est conforme aux Directives Européennes:

**ES** El producto indicado es conforme a las Directivas Comunitarias:

**PT** O produto indicado é em conformidade com a directiva comunitária:

**DE** Das Gerät ist in Übereinstimmung mit folgenden nationalen harmonisierten Normen:

**DA** Produktet er i overensstemmelse med det Europæiske Direktiv:

**NL** Het produkt betreffing heeft, in overeenstemming is met de volgende standaards:

**SV** Konstruktion av denna produkt överensstämmer med följande direktiv:

**NO** Det indikerte produktet overholder EC-direktivene:

**FI** Tuote täyttää seuraavien EY-direktiivien määräykset:

**ET** See toode on täielikus koostöös järgnevat standardite:

**LV** Norādītie produkti ir saskaņā ar EK Direktīvu:

**LT** Prietaisas yra pagamintas, laikantis ES direktyvos:

**PL** Wyrób spełnia wymagania dyrektyw EU:

**CS** Výše uvedený produkt odpovídá požadavkům nařízení EU:

**HU** Feltüntetett termék megfelel az alábbi EC normatíváknak:

**SK** Uvedený výrobek spĺňuje požiadavky evropské normy EU:

**HR** Je navedeni proizvod u skladu sa Direktivama EU-a:

**SL** Da navedeni izdelek ustreza Smernicam EU:

**EL** Τα προϊόντα που αναφέρονται είναι κατασκευασμένα σύμφωνα με τα ευρωπαϊκά δεδομένα:

**BG** Посоченият продукт съответства на изискванията на директивите на Европейската общност EC:

**RO** Produsul menționat este conform cu Directivele EU:

**TR** Belirtilen ürünün EU Avrupa Birliği yönetmeliklerine:

**LVD 2014/35/EU + Amdt. / EMC 2014/30/EU + Amdt. / RoHS 2011/65/EU + Amdt.**

**EU Importer:**

Deca Diffusion s.r.l. Via Ausa, 179, Cerasolo Ausa, 47853 Coriano (RN) Italy

**Prodotto / product: Fast 20k**

DECA s.p.a. Strada dei censiti, 10, 47891 Falciano Rep. San Marino



## **ОФИЦИАЛЬНЫЙ ДИЛЕР В УКРАИНЕ:**

[storgom.ua](https://storgom.ua)

### **ГРАФИК РАБОТЫ:**

Пн. – Пт.: с 8:30 по 18:30

Сб.: с 09:00 по 16:00

Вс.: с 10:00 по 16:00

### **КОНТАКТЫ:**

+38 (044) 360-46-77

+38 (066) 77-395-77

+38 (097) 77-236-77

+38 (093) 360-46-77

Детальное описание товара:

<https://storgom.ua/product/puskozaryadnoe-ustroystvo-deca-fast-20k-81000.html>

Другие товары:

<https://storgom.ua/avtonomnye-puskovye-ustroistva.html>