



EUROPOWER®

www.EUROPOWERGenerators.com



Содержание :

0. ВВЕДЕНИЕ
1. МЕРЫ БЕЗОПАСНОСТИ
2. ИДЕНТИФИКАЦИОННАЯ ТАБЛИЧКА, ЭТИКЕТКА «ЗВУКОВАЯ МОЩНОСТЬ» И ПИКТОГРАММЫ
3. КРАТКОЕ ОПИСАНИЕ ЭЛЕКТРОАГРЕГАТОВ
4. ОПИСАНИЕ ПАНЕЛИ КОНТРОЛЯ И УПРАВЛЕНИЯ
5. ПОЛЬЗОВАНИЕ ЭЛЕКТРОАГРЕГАТОМ
6. ВСТРОЙКА АГРЕГАТА
7. ПЕРЕЧЕНЬ ДЕТАЛЕЙ
8. ЭЛЕКТРИЧЕСКИЕ СХЕМЫ
9. ГАБАРИТНЫЕ РАЗМЕРЫ
10. УХОД ЗА АГРЕГАТОМ
11. ПЕРЕВОЗКА И ХРАНЕНИЕ
12. ТЕХНИЧЕСКИЕ ДАННЫЕ ДВИГАТЕЛЕЙ D902 - E2B - EUP-1

ПЕРЕВОД ОРИГИНАЛЬНОГО «РУКОВОДСТВА ДЛЯ ПОЛЬЗОВАТЕЛЯ»

0. ВВЕДЕНИЕ

Чтобы наш электроагрегат надёжно прослужил Вам долгие годы, до начала пользования им внимательно прочитайте это «Руководство».

Сначала прочтите прилагаемые к агрегату Инструкцию по эксплуатации двигателя и Инструкцию по эксплуатации генератора. В них объясняются работа мотора и генератора тока, описан необходимый им уход и указаны опасности, вызываемые неправильной эксплуатацией.

Если у Вас имеются вопросы по этому электроагрегату обращайтесь прямо к нам в EUROPOWER Generators через Веб-сайт www.europowergenerators.com.

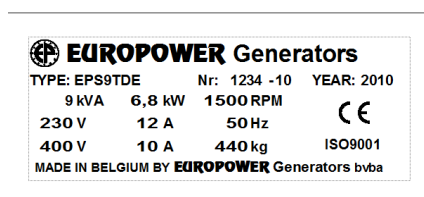
Все технические данные в данном Руководстве относятся к стандартной комплектации агрегатов типов NEW BOY EPS73DE, NEW BOY EPS83TDE, NEW BOY EPS103DE, NEW BOY EPS113TDE, NEW BOY EPS123DE и NEW BOY EPS133TDE. Технические данные электроагрегатов с дополнительными опциями могут немного отличаться. Подробную информацию по этому вопросу Вы можете получить у Вашего дилера.

1. МЕРЫ БЕЗОПАСНОСТИ

- Не вскрывайте агрегат, не производите на нём никаких работ и не используйте его, пока не прочтёте очень внимательно это «РУКОВОДСТВО ДЛЯ ПОЛЬЗОВАТЕЛЯ». Несоблюдение этого может привести к травмам персонала и повреждению оборудования. Если что-то осталось для Вас непонятным в этом РУКОВОДСТВЕ, проконсультируйтесь с нашим авторизованным дилером.
- При работе располагайте агрегат на ровной поверхности. Чрезмерный наклон агрегата может вызвать вытекание топлива из него. Во время работы размещайте агрегат не ближе 1м от другого оборудования и строительных конструкций. Не допускайте детей и животных близко к работающему агрегату.
- Дизельное топливо легко воспламеняется и при определённых условиях становится взрывоопасным. Заправляйте агрегат топливом только при остановленном двигателе и в хорошо вентилируемом помещении. Не курите, не пользуйтесь открытым огнём и не допускайте появления любых искр при заправке агрегата топливом и вблизи мест его хранения. Если топливо пролилось – немедленно вытрите его. Избегайте частого или длительного контакта топлива с Вашей кожей, не вдыхайте его паров.
- Используйте автомобильное дизельное топливо (номер 2 по Нормам Европейского Союза EN590) с кетановым числом не ниже 40 и содержанием серы не выше 0,5%.
- Производимые нами электроагрегаты имеют код степени их защиты оболочкой не ниже IP23 по стандарту Европейского Союза EN60529, которая допускает их использование на открытом воздухе при дожде, падающем под углом не более 60° к вертикали. Не допускается пользование агрегатом при снегопаде и во взрывоопасных помещениях!
- При неправильном использовании электроагрегат может вызвать поражение электрическим током. Не обслуживайте работающий агрегат с мокрыми руками.
- Подключение электроагрегата к сети здания в качестве источника аварийного или резервного электроснабжения должно быть выполнено квалифицированным специалистом и в соответствии с требованиями действующих норм. Не подсоединяйте агрегат к электрической сети общего пользования или иным источникам тока. При неправильном подключении вырабатываемый агрегатом ток может попасть в общую сеть, что для работающих на ней грозит поражением током. Кроме того, после восстановления напряжения в общей сети агрегат может взорваться, загореться или вызвать загорание в электросети здания.

- При работе агрегата его глушитель сильно нагревается и остаётся горячим ещё некоторое время после остановки двигателя.
Во избежание ожогов не касайтесь горячего глушителя.
Перед установкой агрегата на хранение внутри помещения дайте двигателю остыть.
Чтобы не обжечься, обращайтесь внимание на предупреждающие эмблемы безопасности – пиктограммы, расположенные на агрегате.
- При перемещении агрегата вручную учитывайте максимальную нагрузку на одного человека, допускаемую нормами безопасности.
- Работайте только в хорошо вентилируемых помещениях. Недостаточное охлаждение и/или вентиляция могут привести к перегреву агрегата и его серьёзным повреждениям. Выхлопные газы двигателя содержат ядовитую окись углерода («угарный газ»).
- Не допускайте работы агрегата, когда с двигателя или генератора сняты защитные ограждения.
- Не носите свободной одежды вблизи работающего агрегата.
- Доверьте уход за агрегатом квалифицированным специалистам.
Например, согласно требованиям ст. 233 AREI – бельгийских «Общих правил выполнения работ на электроустановках» – такое обслуживание электроагрегатов может выполняться только «предупреждёнными лицами» с профессиональным кодом ВА4 или «уполномоченными лицами» с профессиональным кодом ВА5. Аналогичные правила существуют и в других странах. В любом случае должны выполняться наиболее строгие требования местного правового регулирования.
- Никогда не выполняйте каких-либо операций по уходу за агрегатом во время его работы.
- Не подключайте к агрегату электрическую нагрузку мощности большей, чем указано на его идентификационной табличке. Это может его серьёзно повредить.
- Будьте предельно осторожны при подключении сварочных аппаратов к любому электроагрегату. Эти аппараты могут вызвать повреждения генератора Вашего агрегата. Всегда проконсультируйтесь сначала со специалистом EUROPOWER, соответствует ли мощность Вашего агрегата потребностям этого сварочного аппарата.
- Прежде, чем использовать Ваш агрегат для питания электронных приборов (компьютера, радиоприёмника, телевизора, аппарата для сварного соединения пластмассовых труб и т.п.), всегда посоветуйтесь сначала со специалистом EUROPOWER. С некоторыми типами генераторов электронных приборы не работают или могут даже быть повреждены. Наиболее подходят для питания электронного оборудования генераторы с низкой гармонической дисторсией (малым отклонением реального профиля тока от идеальной синусоидальной формы).
- Никогда не допускайте длительной (более 30 мин.) работы дизельных агрегатов без нагрузки или с очень малой нагрузкой (менее 15% номинальной мощности). Это может вызвать серьёзные повреждения двигателя.

2. ИДЕНТИФИКАЦИОННАЯ ТАБЛИЧКА, ЭТИКЕТКА «ЗВУКОВАЯ МОЩНОСТЬ» И ПИКТОГРАММЫ



2.1. Здесь приведены примеры маркировочной таблички агрегатов фирмы EUROPOWER и этикетки «Звуковая мощность». Маркировочная табличка прикреплена на каждом нашем изделии и содержит важнейшие данные о конкретном агрегате. Наличие эмблемы «CE»


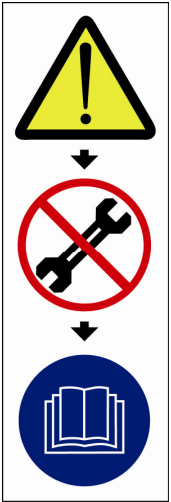
свидетельствует о соответствии данного агрегата «Общим нормам безопасности оборудования» Европейского Союза. А этикетка «Звуковая мощность», показывающая уровень шумности работы агрегата, устанавливается только на тех агрегатах, которые соответствуют требованиям Европейских норм защиты от шума 2000/14/ЕС. Дополнительную информацию по этому вопросу Вы найдёте в технической документации EUROPOWER или на нашем веб-сайте www.europowergenerators.com.

2.2. Пиктограммы: это графические этикетки, помогающие при эксплуатации агрегата и предупреждающие об опасных местах. Некоторые из них применяются только на агрегатах с определёнными опциями или в специфическом исполнении, поэтому на агрегатах стандартного исполнения некоторые из пиктограмм могут отсутствовать.

EP(S)WATER_D

(2)		Место заливки дизельного топлива в бак. Откройте пробку заливной горловины и проверьте уровень топлива. Аккуратно залейте топливо, не проливая его. Не заполняйте бак доверху. Условия использования агрегата могут требовать пониженного уровня топлива в баке. По окончании заправки надёжно закройте пробку бака. Пролитое топливо вредит окружающей среде, если пролилось – сразу вытрите его!
(3)		Пробка для слива топлива из бака. Для слива топлива, вывинтите её. Пролитое топливо вредит окружающей среде, если оно пролилось – сразу вытрите! Если Вы не планируете слитое топливо использовать впоследствии, надо от него избавиться, соблюдая действующие правила и не нанося ущерба окружающей среде. Не выливайте дизельное топливо на землю или в канализацию! По окончании слива плотно завинтите пробку!
(4)		Чтобы залить масло, откройте крышку маслозаливной горловины или выньте мерный шуп из его отверстия. Аккуратно залейте масло, не проливая его. Если пролилось – сразу вытрите его, соблюдая действующие правила и не нанося ущерба окружающей среде! Не выливайте масло на землю или в канализацию! По окончании заливки плотно закройте крышку горловины или установите на место мерный шуп!
(5)		Открыв лючок, можно долить в радиатор охлаждающую жидкость. ОСТОРОЖНО – МОЖНО ОБЖЕЧЬСЯ! Прежде, чем открыть крышку, остановите агрегат и дайте ему остыть. Сначала немного поверните крышку, чтобы сбросить давление в радиаторе. Не доливайте радиатор, если двигатель только что остановлен и ещё горячий. Подождите, пока двигатель остынет и тогда заполните радиатор. Горячая охлаждающая жидкость и пар из радиатора могут вызвать серьёзные и даже смертельные ожоги! По окончании заливки плотно закройте крышку радиатора!
(11)		ОСТОРОЖНО! Опасность поражения электрическим током.
(12)		Не подсоединяйте агрегат к электрической сети общего пользования или к каким-либо другим подключённым к ней установкам. При неправильном подключении вырабатываемый агрегатом ток может попасть в общую сеть, что для работающих на ней грозит поражением током. Кроме того, после восстановления напряжения в общей сети агрегат может взорваться, загореться или вызвать загорание в электросети здания.

(13)		<p>Клемма защитного заземления – сюда может быть подсоединён штырь заземления. Следуйте указаниям настоящего Руководства по использованию штыря заземления.</p>
(22)		<p>ОСТОРОЖНО! Горячая поверхность. Может вызвать ожоги. Горячий двигатель или его выхлопная система могут вызвать серьёзные и даже смертельные ожоги. Не выполняйте никаких работ на работающем или неостывшем агрегате.</p>
(23)		<p>Не курите, не пользуйтесь открытым огнём, не вызывайте искр вблизи электроагрегата, топливопроводов, топливного фильтра, топливного насоса и других возможных увлажнённых топливом деталей или источников паров топлива.</p>
(24)		<p>Топливо очень легко возгорается и взрывоопасно, что может привести к ожогам и серьёзным травмам при заправке агрегата. До начала заправки остановите двигатель и дайте ему остыть.</p>
(25)		<p>Выхлопные газы двигателя содержат ядовитую окись углерода («угарный газ») и при вдыхании могут вызвать смерть или серьёзные осложнения здоровья. Не эксплуатируйте агрегат в невентилируемых помещениях. Регулярно проверяйте газо-непроницаемость соединений деталей выхлопной системы двигателя.</p>
(26)		<p>Вращающиеся детали агрегата могут нанести серьёзные и даже смертельные травмы. Не допускайте работы агрегата, когда с него, с генератора или с двигателя сняты защитные ограждения и решётки. Следите, чтобы не было препятствий забору и выбросу охлаждающего агрегат воздуха.</p>

<p>(27)</p>		<p>Для подъёма агрегата используйте только грузоподъёмные устройства, отвечающие требованиям действующих норм безопасности. Не допускайте резких перегибов подъёмных строп. Строго запрещается находиться в опасной зоне под поднимаемым грузом. Не перемещайте груз над людьми или жилыми территориями. Не оставляйте груз висющим на кране. Ускорения и торможения поднимаемого груза должны находиться в допустимых пределах.</p> <p>Для подъёма тяжёлых грузов пользуйтесь только средствами достаточной грузоподъёмности, испытанными и допущенными к эксплуатации согласно действующим нормам безопасности. Подъёмные крюки, петли, серьги и т.п. не должны иметь деформаций и должны воспринимать усилия, действующие только вдоль расчётной линии стропа.</p> <p>Допускаемая грузоподъёмность крана сильно снижается, если усилия направлены под углом к весу поднимаемого объекта. Для наибольшей безопасности и эффективности работы подъёмного оборудования все стропы должны располагаться возможно ближе к вертикали.</p> <p>Размещайте кран так, чтобы груз перемещался вертикально. Если такое расположение крана невозможно, примите меры, чтобы груз не тащился по основанию. Можно, например, использовать для подъёма два крана одновременно, расположенных так, чтобы угол перемещения груза каждого из них составлял не более 30° с вертикалью.</p>
<p>(28)</p>		<p>ВНИМАНИЕ! Перед выполнением технического обслуживания агрегата ознакомьтесь с Руководствами по использованию и обслуживанию двигателя и генератора тока. Неправильное техническое обслуживание или неустранение выявленной неисправности может привести к аварии агрегата, ведущей к серьёзным и даже смертельным травмам.</p> <p>Соблюдайте рекомендации по проверке компонентов агрегата и сроки их технического обслуживания согласно Руководствам по использованию и обслуживанию двигателя и генератора тока.</p>

3. КРАТКОЕ ОПИСАНИЕ ЭЛЕКТРОАГРЕГАТОВ

Тип: EPS73DE KU/S-EPS73DE KU/MA

Мощность: 7кВА макс., 6кВА непрерыв. 26А 1х230В

Генератор переменного тока: Sincro EK2LCT (бесщёточный)

Mecc Alte S20F-200/A (бесщёточный)

Двигатель: KUBOTA Z482, 2-цилиндровый, 479см³, 3000 об/мин, с жидк. охлаждением

Ёмкость топливного бака: 23л

Габаритные размеры: дл = 123см, шир = 64см, выс = 66см

Вес: 295кг

Звуковая мощность: LwA 87 (*)

Тип: EPS83TDE KU/S

Мощность: 8кВА макс., 7,5кВА непрерыв. 9А 3х400В / 3,6кВА макс. 15А 1х230В

Генератор переменного тока: Sincro ET2LBS (со щётками)

Двигатель: KUBOTA Z482, 2-хцилиндровый, 479см³, 3000 об/мин, с жидк. охлаждением

Ёмкость топливного бака: 23л

Габаритные размеры: дл = 123см, шир = 64см, выс = 66см

Вес: 295кг

Звуковая мощность: LwA 87 (*)

Тип: EPS103DE KU/MA

Мощность: 10кВА макс., 9кВА непрерыв. 39А 1х230В

Генератор переменного тока: Месс Alte S20F-200/А (бесщёточный)

Двигатель: KUBOTA D722, 3-хцилиндровый, 719см³, 3000 об/мин, с жидк.охлаждением

Ёмкость топливного бака: 25л

Габаритные размеры: дл = 138см, шир = 64см, выс = 66см

Вес: 335кг

Звуковая мощность: LwA 90 (*)

Тип: EPS113TDE KU/S-EPS113TDE KU/MA

Мощность: 11кВА макс., 10кВА непрерыв. 12А 3х400В / 3,6кВА макс. 15А 1х230В

Генератор переменного тока: Sincro ET2LBS (со щётками)

Месс Alte ECP3-2S/2 (бесщёточный, со стабилизатором
напряжения)

Двигатель: KUBOTA D722, 3-хцилиндровый, 719см³, 3000 об/мин, с жидк.охлаждением

Ёмкость топливного бака: 25л

Габаритные размеры: дл = 138см, шир = 64см, выс = 66см

Вес: 335кг

Звуковая мощность: LwA 90 (*)

Тип: EPS123DE KU/S

Мощность: 12кВА макс., 11кВА непрерыв. 47А 1х230В

Генератор переменного тока: Sincro FK2MFS (бесщёточный)

Двигатель: KUBOTA D902, 3-хцилиндровый, 898см³, 3000 об/мин, с жидк.охлаждением

Ёмкость топливного бака: 25л

Габаритные размеры: дл = 138см, шир = 64см, выс = 66см

Вес: 360кг

Звуковая мощность: LwA 94 (*)

Тип: EPS133TDE KU/S - EPS133TDE KU/MA

Мощность: 13,5кВА макс., 12кВА непрерыв. 14А 3х400В / 4,5кВА макс. 20А 1х230В

Генератор переменного тока: Sincro FT2MES (со щётками)

Месс Alte ECP3-3S/2 (бесщёточный, со стабилизатором
напряжения)

Двигатель: KUBOTA D902, 3-хцилиндровый, 898см³, 3000 об/мин, с жидк.охлаждением

Ёмкость топливного бака: 25л

Габаритные размеры: дл = 138см, шир = 64см, выс = 66см

Вес: 360кг

Звуковая мощность: LwA 96 (*)

* (см. также ЕС-сертификаты соответствия IIA «Замеренная звуковая мощность агрегата» и «Гарантируемая звуковая мощность агрегата»)

Основными компонентами электроагрегатов NEW BOY являются: дизельный двигатель KUBOTA (3000об/мин) с жидкостным охлаждением, генератор переменного тока (альтернатор), панель контроля и управления, шумопоглощающий капот и шасси.

Подробные технические данные о двигателе и генераторе содержатся в Инструкциях по их эксплуатации, прилагаемых к каждому агрегату.

Описание панели контроля и управления приведено в разделе 4

Шасси агрегата является одновременно топливным баком. На шасси предусмотрены горловина для заливки топлива, механический измеритель уровня топлива, пробка для слива топлива (при промывке бака), четыре отверстия для постоянного крепления агрегата на основании, площадка для крепления аккумулятора и опора ручного насоса для слива масла. В днище шасси имеется отверстие для доступа к пробке для слива масла из картера двигателя.

На шумопоглощающем капоте размещены : центральная серьга для подъёма агрегата, две пластмассовые крышки отверстий для доступа к горловинам для заливки масла и охлаждающей жидкости в радиатор, две запирающиеся дверцы люков в боковых стенках капота для выполнения плановых работ по обслуживанию агрегата, панель контроля и управления, люк для обслуживания аккумулятора, решётка отверстия для забора холодного воздуха и решётка для выброса нагретого воздуха.

Через эту решётку в агрегатах EPS73DE/83TDE/103DE/113TDE выведен наружу и выпускной патрубок глушителя.

В агрегатах EPS123DE и EPS133TDE выброс охлаждающего воздуха и отвод выхлопных газов разделены.

Габаритные размеры агрегатов см. на чертежах в разделе 9.

4. ОПИСАНИЕ ПАНЕЛИ КОНТРОЛЯ И УПРАВЛЕНИЯ

Панель контроля и управления электроагрегатов NEW BOY включает:

- ключ-переключатель положений контактов стартера «OFF / ON / GL / ST» – «ВЫКЛЮЧЕН / ВКЛЮЧЁН / НАГРЕВ СВЕЧЕЙ / СТАРТ»
- зелёную индикаторную лампу (ключ в положении ВКЛ /ВЫКЛ) – лампа горит, когда переключатель контактов стартера находится в положении ВКЛЮЧЁН
- красную индикаторную лампу (разрядка/зарядка аккумулятора) – лампа горит, когда аккумулятор не заряжается
- кнопку аварийной остановки агрегата
- счётчик отработанных моточасов
- термомангнитный предохранитель-прерыватель
- включатель автомата остановки агрегата в случае утечки тока в землю (штырь заземления входит в комплект поставки)
- вольтметр
- 3 устройства для подключения нагрузки



На задней стороне панели контроля и управления располагаются:

- регулятор величины зарядного тока аккумулятора
- реле таймера управления электромагнитом остановки агрегата
- 1 реле (12В/30А) защиты агрегата, которое включает электромагнит остановки двигателя при недостаточном давлении масла или при чрезмерной температуре охлаждающей жидкости

На панели контроля и управления предусмотрено место для опционной установки:

- измерителя частоты вырабатываемого тока
- трёх амперметров
- блока реле автоматической защиты агрегата от пробоя изоляции (взамен автомата отключения агрегата при утечке тока в землю)
- соединительного штекера для подключения дистанционного управления и автоматической системы пуска/остановки агрегата при отключении / восстановлении электропитания во внешней сети (чёрная пластина-заглушка)

Установка других опций (например, переключателя соединения фаз генератора "в звезду" или "в треугольник") возможна только при первоначальной сборке агрегата.

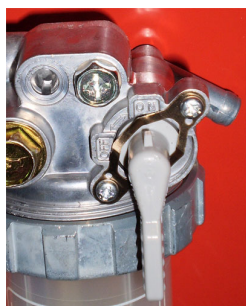
5. ПОЛЬЗОВАНИЕ ЭЛЕКТРОАГРЕГАТОМ

Средства управления и пользования агрегатом: агрегаты NEW BOY включают 3 устройства для подключения нагрузки с терромагнитной защитой, автомат отключения агрегата при утечке тока в землю, вольтметр, счётчик отработанных моточасов, лампу контроля положения ключа стартера, лампу контроля зарядки аккумулятора, четырёхпозиционный ключ-переключатель положений контактов стартера, кнопку аварийной остановки агрегата, указатель уровня топлива.

ВНИМАНИЕ! Агрегаты NEW BOY оборудованы электрическим топливным насосом, работающем на напряжении 12В. Этот насос не должен работать «всухую», т.е. при отсутствии топлива в баке. Поэтому, если двигатель остановился из-за недостатка топлива, как можно скорее переведите ключ стартера в положение «OFF» – «ВЫКЛЮЧЕН»!

5.1. Пуск двигателя :

- проверьте уровень масла
- проверьте, открыт ли кран подачи топлива, расположенный на топливном фильтре



ОТКРЫТ



ЗАКРЫТ

- проверьте уровень топлива;
- убедитесь, что радиатор заполнен охлаждающей жидкостью до самой пробки и при необходимости долейте; проверьте уровень жидкости в расширительном бачке: он должен быть на 1см ниже метки «МАКС». (Охлаждающая жидкость для применения при температурах выше -30°C состоит из равных частей воды и концентрированного антифриза)
- нагрейте свечи в течение примерно 10 секунд
- запустите двигатель поворотом ключа стартера
- перед подключением нагрузки дайте двигателю поработать пару минут, чтобы он прогрелся

5.2. Подключение нагрузки :

- величину предельной мощности нагрузки и наибольшей силы тока, допускаемого для данного электроагрегата, Вы можете прочесть на его маркировочной табличке
- в случае перегрузки терромагнитный предохранитель на панели контроля и управления через некоторое время сработает и отключит нагрузку; в этом случае проверьте величину подключённой нагрузки, уменьшите её и нажатием кнопки терромагнитного предохранителя снова включите его
- в случае короткого замыкания терромагнитный предохранитель сработает немедленно! Выясните и устраните причину короткого замыкания и только после этого включите терромагнитный предохранитель снова.
- не допускайте длительной (более 30 мин.) работы дизельмотора без нагрузки или с очень малой нагрузкой (меньше 15% номинала). Это может привести к его существенным повреждениям.

5.3. Остановка двигателя :

- перед остановкой дайте двигателю поработать пару минут без нагрузки, чтобы он остыл
- остановите двигатель поворотом ключа стартера

5.4. Охлаждение агрегата

- следите, чтобы не было препятствий забору свежего воздуха для охлаждения двигателя и генератора
- следите, чтобы не было препятствий выбросу нагретого в агрегате воздуха и для удаления выхлопных газов
- не допускайте работы агрегата в замкнутом помещении!

5.5. Защита:

- двигатель : автоматическая остановка двигателя при недостаточном давлении масла или при чрезмерной температуре охлаждающей жидкости
- генератор : терромагнитный предохранитель-прерыватель и автомат остановки агрегата при утечке тока в землю (со штырём заземления)

5.6. Уход за агрегатом (см. также раздел 10) : все детали и точки агрегата, требующие обслуживания или замены (воздушный фильтр, насос для слива масла, крышка маслосливной горловины, масляный фильтр, топливные фильтры, крышка горловины радиатора для заливки охлаждающей жидкости), легко доступны. Операции по плановому обслуживанию описаны в Инструкции по эксплуатации двигателя. Если двигатель или генератор требуют ремонта – свяжитесь с Вашим дилером.

5.7. Указания по технике безопасности для пользователей:

Электроагрегаты NEW BOY в стандартном исполнении поставляются с блоком защиты от утечки тока в землю и штырём заземления, а все электрические соединения выполнены согласно TN-S системе защитного заземления.

Предупреждение : не забудьте использовать штырь заземления.

К агрегату можно одновременно подключить неограниченное количество (но не мощность!) нагрузок с заземлением (класса защиты 1 по западно-европейской классификации), а также и «с двойной изоляцией» (класса защиты 2 по западно-европейской классификации), которые можно узнать по пиктограмме «квадрат в квадрате» на их корпусе.

Чтобы обеспечить надёжное срабатывание терромагнитного предохранителя в случае короткого замыкания в сети, соотношение длины и сечения применяемых для подключения нагрузки кабелей должно соответствовать нормируемым требованиям страны использования агрегата.

Работа блока защиты от утечки тока в землю может быть гарантирована только в случае надёжного присоединения входящего в комплект поставки штыря заземления с 4-метровым кабелем к клемме «заземление», помеченной пиктограммой на агрегате. Штырь заземления должен быть на всю его длину погружён в землю, а электрическое сопротивление зоны растекания тока должно быть замерено уполномоченной на то организацией.

Таблица: Требуемое Нормами Европейского Союза минимальное сечение (кв.мм) соединительных кабелей в зависимости от их длины (м) и силы проходящего тока (А)

Сила тока, А	Длина кабеля	Длина кабеля	Длина кабеля
	0 до 50 метров	> 50 до 100 метров	> 100 до 150 метров
6	1.5мм ²	1.5мм ²	2.5мм ²
8	1.5мм ²	2.5мм ²	4мм ²
10	2.5мм ²	4мм ²	6мм ²
12	2.5мм ²	6мм ²	10мм ²
16	2.5мм ²	10мм ²	10мм ²
18	4мм ²	10мм ²	10мм ²
24	4мм ²	10мм ²	16мм ²
26	6мм ²	16мм ²	16мм ²
36	6мм ²	25мм ²	25мм ²
50	10мм ²	25мм ²	35мм ²

6. ВСТРОЙКА АГРЕГАТА

Проконсультируйтесь по этому вопросу с Вашим дилером или непосредственно с предприятием EUROPOWER Generators.

7. ПЕРЕЧЕНЬ ДЕТАЛЕЙ

Данный перечень относится к стандартному исполнению агрегатов NEW BOY. В агрегатах с дополнительными опциями (например, с блоком защиты от пробоя изоляции, с дистанционным управлением, с системой автоматического пуска-останова двигателя и др.) могут иметь место некоторые отличия! За информацией о деталях для агрегатов с опциями обращайтесь к Вашему дилеру.

Кодовый номер детали Наименование детали

7.1. ЭЛЕКТРОАГРЕГАТ

100000095	серьга с хвостовиком на резьбе M24 для подъёма агрегата
110000100	крышка отверстия в капоте для доступа к заливным горловинам радиатора и масла
100002001	измеритель уровня топлива на резьбе 6/4"
120000050	амортизатор типа А 50/40 с резьбой M10x25 (генератор агрегатов EPS73DE KU/S-EPS123DE KU/S-EPS133TDE KU/S)
120000051	амортизатор типа А 50/30 с резьбой M10x28 (генератор агрегатов EPS73DE KU/MA-EPS83TDE KU/S)
120000060	амортизатор типа А 60/60 с резьбой M10x26,5 (генератор агрегатов EPS103DE KU/MA-EPS113TDE)
120000075	амортизатор типа А 75/55 с резьбой M19x30 (генератор агрегатов EPS133TDE Месс Alt
120160120	амортизатор типа RA60EMB для двигателя
140000912	пробка с резьбой 1" отверстия для слива топлива из бака
142000006	отвод для топливопровода диаметром 6мм с крепёжным болтом M10*1
142000008	отвод для топливопровода диаметром 8мм с крепёжным болтом M12*1,5
143000000	замок с ключём для дверцы
143000208	шарнир дверцы
143999001	резино-металлический профиль уплотнения дверцы
170000003	аккумуляторная батарея ёмкостью 45Амп.час (код изделия 54577)
170000021	клемма аккумулятора «положительная»
170000022	клемма аккумулятора «отрицательная»
170000024	защитный колпачок клеммы аккумулятора (красный) - для «плюсового» кабеля
170000025	защитный колпачок клеммы аккумулятора (чёрный) - для «минусового» кабеля
170001000	комплект деталей промежуточной трубы глушителя для EPS73DE-EPS83TDE
170001001	комплект деталей промежуточной трубы глушителя для EPS103DE-EPS113TDE
170001027	комплект деталей промежуточной трубы глушителя для EPS123DE-EPS133TDE
170001500	глушитель в сборе для EPS73DE-EPS83TDE
170010050	хомут выхлопного тракта на диаметр 50мм
170091105	глушитель в сборе «сверх-тихий» для EPS103DE-EPS113TDE-EPS123DE-EPS133TDE
186001000	насос для слива масла
186001001	шланг насоса для слива масла
199000059	опора топливного насоса напряжением 12В
199000406	комплект листовых деталей капота для агрегатов EPS73DE-EPS83TDE
199000411	комплект листовых деталей капота для агрегатов EPS103DE-EPS113TDE
199000412	комплект листовых деталей капота для агрегатов EPS123DE-EPS133TDE KU/S
199000413	комплект листовых деталей капота для агрегатов EPS133TDE KU/MA
202000011	альтернатор МЕСС ALTE S20F-200/A 12кВА SAE5/6.5 для EPS73DE KU/MA-EPS103DE KU/MA
202051010	альтернатор Месс Alte ECP3-2S/2 10кВА SAE5/6.5 для агрегатов EPS113TDE KU/MA
202051012	альтернатор МЕСС ALTE ECP3-3S/2 12,5кВА SAE5/6.5 для EPS133TDE KU/MA
217000009	альтернатор SINCRO EK2LCT 8кВА SAE5/6.5 для агрегатов EPS73DE KU/S
217000012	альтернатор SINCRO FK2MBFS 12кВА SAE5/6.5 для агрегатов EPS123DE KU/S
217000111	альтернатор SINCRO ET2LBS 10кВА SAE5/6.5 для EPS83TDE KU/S-EPS113TDE KU/S
217000113	альтернатор SINCRO FT2MAES 13.5кВА SAE5/6.5 для агрегатов EPS133TDE KU/S
301010101	двигатель в сборе KUBOTA Z482 SAE5/6.5 для агрегатов EPS73DE-EPS83TDE

301010171	двигатель в сборе KUBOTA D722 SAE5/6.5 для агрегатов EPS103DE-EPS113TDE
301010221	двигатель в сборе KUBOTA D902 SAE5/6.5 для EPS123DE-EPS133TDE
909000000	комплект шумоизолирующих маслостойких пенопластовых обкладок для EPS73DE-83TDE
909000001	комплект шумоизолирующих маслостойких пенопластовых обкладок для EPS103DE-113TDE
909000022	комплект шумоизолирующих маслостойких пенопластовых обкладок для EPS123DE-133TDE
910000022	алюминиевый профиль длиной 245мм для крепления аккумулятора
910000043	опора двигателя для агрегатов NEW BOY EPS73DE-EPS83TDE-EPS103DE-EPS113TDE
910000054	опора воздушного фильтра
910000055	опора топливного фильтра
910000405	шасси агрегатов NEW BOY EPS73DE-EPS83TDE
910000411	шасси агрегатов NEW BOY EPS103DE-EPS113TDE
199000413	шасси агрегатов NEW BOY EPS123DE-EPS133TDE KU/S
910000415	шасси агрегатов NEW BOY EPS133TDE KU/MA
910999726	опора двигателя левая для агрегатов NEW BOY EPS123DE-EPS133TDE
910999727	опора двигателя правая для агрегатов NEW BOY EPS123DE-EPS133TDE
910999729	траверса для подъёма агрегатов EPS73DE-83TDE
910999744	траверса для подъёма агрегатов EPS103DE-EPS113TDE-EPS123DE-EPS133TDE
914001106	панель контроля и управления в сборе для агрегатов NEW BOY EPS73DE
914001110	панель контроля и управления в сборе для агрегатов NEW BOY EPS83TDE-EPS113TDE
914001111	панель контроля и управления в сборе для агрегатов NEW BOY EPS103DE
914001115	панель контроля и управления в сборе для агрегатов NEW BOY EPS133TDE
914001116	панель контроля и управления в сборе для агрегатов NEW BOY EPS123DE
925000000	штырь заземления с кабелем длиной 4м сечением 16кв.мм
A109	насос для дизельного топлива на постоянном токе 12В
A111	уплотнительная прокладка выпускного тракта

7.2. ПАНЕЛЬ КОНТРОЛЯ И УПРАВЛЕНИЯ

110000010	пластина-заглушка на отверстие 48x48мм
170000046	плавкий предохранитель на ток 25А
170000049	ламповый индикатор зелёный (патрон + зелёная линза)
170000050	ламповый индикатор красный (патрон + красная линза)
170000051	лампа 12В для индикаторов деталь №№ 170000049 и 170000050
170000099	реле с переключающимися контактами на напряжение 12В и ток 30А
170000200	клемма-держатель для предохранителей деталь № 170000046
174000013	дверца шириной 12 мод. на шарнирах с профилем «DIN-rail» для крепления деталей
180000000	штепсельная розетка с заземлением «на контуре»
180000001	штепсельная розетка с заземлением «на штыре»
181000005	клемма для соединения в сборке кабелей заземления сечением 10кв.мм
181000007	клемма для соединения в сборке кабелей заземления сечением 16кв.мм
81001016	термоматн. предохранитель характеристики «С» 2-хполюсный на ток 16А для агрегатов EPS73DE, EPS103DE и EPS123DE
181001020	термоматн. предохранитель характеристики «С» 2-хполюсный на ток 20А для EPS73DE
181001025	термоматн. предохранитель характеристики «С» 2-хполюсный на ток 25А для EPS103DE
181001032	термоматн. предохранитель характеристики «С» 2-хполюсный на ток 32А для EPS123DE
181001040	термоматн. предохранитель характеристики «С» 2-хполюсный на ток 40А для EPS123DE
181002600	красная кнопка с держателем для аварийной остановки агрегата
181002611	контакт нормальнозамкнутый для детали № 181002600
181003010	термоматн. предохранитель характеристики «С» 3-хполюсный на ток 10А для агрегатов EPS83TDE и EPS113TDE
181003013	термоматн. предохранитель характеристики «С» 3-хполюсный на 13А для EPS133TDE
181005003	вольтметр 0 - 500В для отверстия 48*48мм для EPS83TDE, EPS113TDE и EPS133TDE
181005005	вольтметр 0 - 300В для отверстия 48*48мм для EPS73DE, EPS103DE и EPS123DE
181030316	полузаглублённый разъём типа СЕЕ с тремя контактами на ток 16А
181030332	полузаглублённый разъём типа СЕЕ с тремя контактами на ток 32А для EPS73DE, EPS103DE и EPS123DE
181030516	полузаглублённый разъём типа СЕЕ с пятью контактами на ток 16А для EPS83TDE, EPS113TDE и EPS133TDE
183000007	автомат остановки агрегата при утечке тока в землю двухполюсный на ток утечки 30мА и ток нагрузки до 40А для агрегатов EPS73DE и EPS103DE
183000008	автомат остановки агрегата при утечке тока в землю двухполюсный на ток утечки 30 мА и ток нагрузки до 63А для агрегатов EPS123DE

183000009 автомат остановки агрегата при утечке тока в землю четырёхполюсный на ток утечки
30 мА и ток нагрузки до 40А для агрегатов EPS83TDE-EPS113TDE-EPS133TDE
183000010 счётчик моточасов на напряжение 230В с креплением на профиле «DIN-rail»

7.3. ЗАМЕНЯЕМЫЕ ДЕТАЛИ ДЛЯ ТЕХНИЧЕСКОГО ОБСЛУЖИВАНИЯ АГРЕГАТА

130000016 топливный фильтр на топливопроводе диаметром 8мм
217990074 щётки и щёткодержатель для агрегатов EPS133TDE KU/S
398010482 очищающий элемент воздушного фильтра
398110722 очищающий элемент топливного фильтра
398210722 масляный фильтр для EPS73DE-EPS83TDE-EPS103DE-EPS113TDE
398210902 масляный фильтр для EPS123DE-EPS133TDE
390700056 щётки и щёткодержатель для агрегатов EPS83TDE KU/S-EPS113TDE KU/S
A128 вентиляторный ремень для агрегатов EPS73DE-EPS83TDE-EPS103DE-EPS113TDE
A10482001 уплотнение крышки клапанной коробки двигателей агрегатов EPS73DE-EPS83TDE
A10722001 уплотнение крышки клапанной коробки двигателей агрегатов EPS103DE-EPS113TDE
A10902001 уплотнение крышки клапанной коробки двигателей агрегатов EPS123DE-EPS133TDE
A10902002 вентиляторный ремень для агрегатов EPS123DE-EPS133TDE

8. ЭЛЕКТРИЧЕСКИЕ СХЕМЫ

См. прилагаемые к агрегату электрические схемы EUROPOWER и Инструкцию по эксплуатации генератора.

9. ГАБАРИТНЫЕ РАЗМЕРЫ

См. прилагаемые чертежи.

10. УХОД ЗА АГРЕГАТОМ

10.1. Генератор переменного тока:

Все однофазные генераторы тока этих агрегатов (1*230В) не требуют специального технического обслуживания. Достаточно визуального осмотра деталей генератора через определённые промежутки времени.

Все трёхфазные генераторы, кроме имеющих угольные щётки (агрегаты EPS83TDE и EPS113TDE с генераторами типа ET2LBS и агрегаты EPS133TDE с генераторами типа FT2MES), тоже не требуют специального технического обслуживания. Расчётный срок службы щёток составляет 2500 – 3000 моточасов.

Одновременно с осмотром деталей генератора проверяйте состояние подшипника его ротора.

10.2. Двигатель:

Периодичность планового технического обслуживания двигателя указана в Инструкции по его эксплуатации.

- при выпуске агрегата с предприятия радиатор его двигателя заправлен охлаждающей жидкостью, предназначенной для использования при температурах не ниже минус 30°C и отвечающей требованиям стандарта BS6580/92 – SAE J1034. При доливе или замене следует использовать охлаждающую жидкость по этому стандарту.

- При выпуске агрегата с предприятия его двигатель заправлен маслом вязкости 15W40, предназначенным для использования при температурах не ниже минус 10°C. При доливе или замене масла его качество по уровню эксплуатационных свойств должно быть не хуже API SJ/CF-4.

- Для эксплуатации агрегата при температуре окружающей среды до -20°C следует применять масло вязкости 10W40 а при температуре до -30°C – масло вязкости 5W40. Качество масел по эксплуатационным свойствам должно быть не ниже API SJ/CF-4.

11. ПЕРЕВОЗКА И ХРАНЕНИЕ

Чтобы топливо не вылилось из агрегата при его перевозке или временном хранении, агрегат должен в это время находиться в близком к вертикали нормальном рабочем положении, а переключатель положений ключа его стартера стоять в положении «OFF – ВЫКЛЮЧЕН».

Перед перевозкой агрегата:

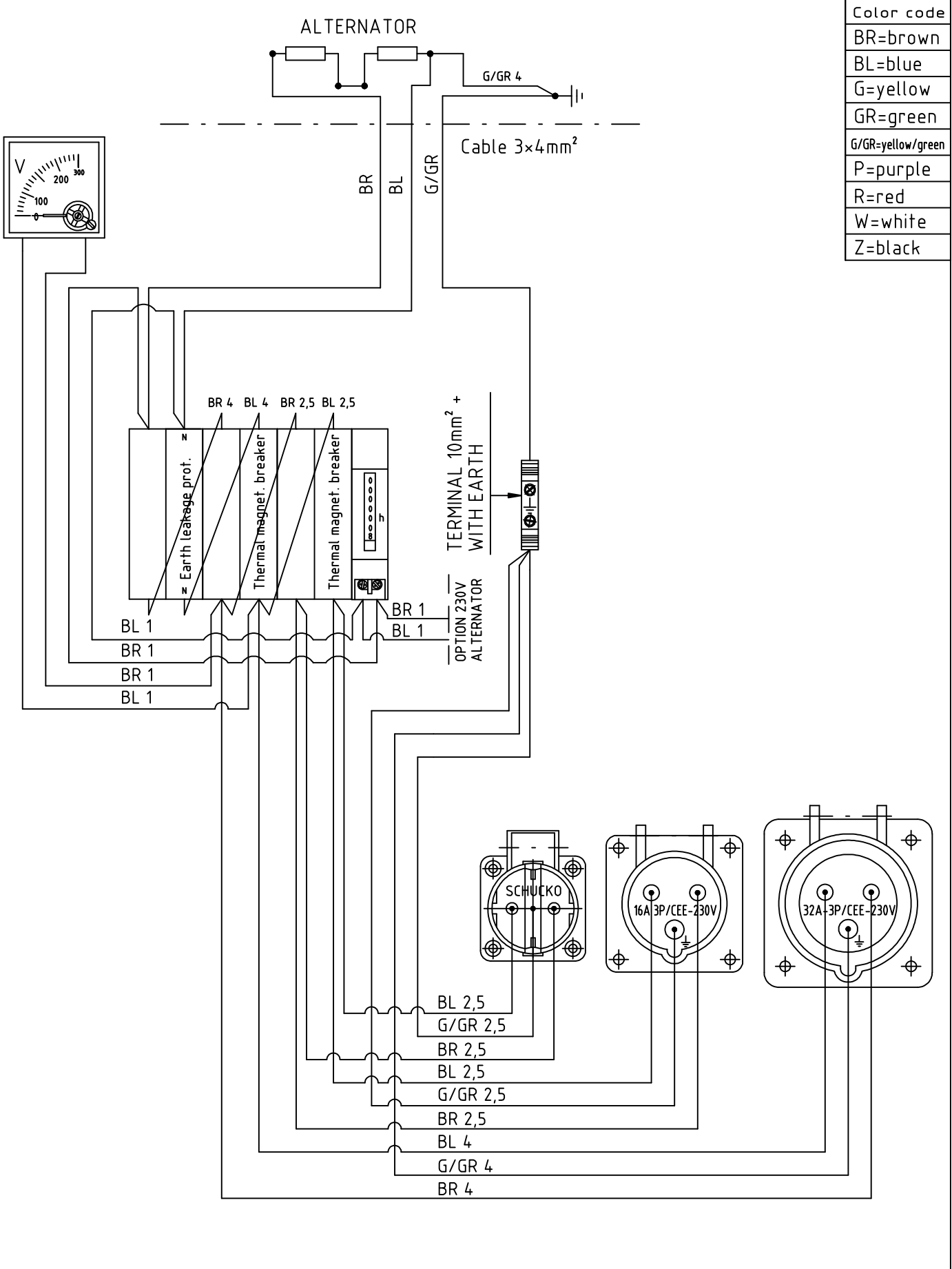
- Закройте кран подачи топлива
- Не заполняйте топливный бак до самого верха – уровень топлива не должен достигать низа заливной горловины.
- Не пользуйтесь агрегатом во время движения транспорта.
- Не допускайте работы агрегата в замкнутом транспортном средстве и используйте его в хорошо вентилируемом помещении.

Перед постановкой агрегата на длительное (более двух месяцев) хранение:

- Выберите для этого помещение с умеренной влажностью и запылённостью.
- В дизельных агрегатах максимально заполните топливный бак для исключения конденсации влаги на стенках бака и их коррозии.
- Замените масло в двигателе.
- Чтобы продлить срок службы аккумулятора, отсоедините его и поставьте на «капельную» подзарядку.

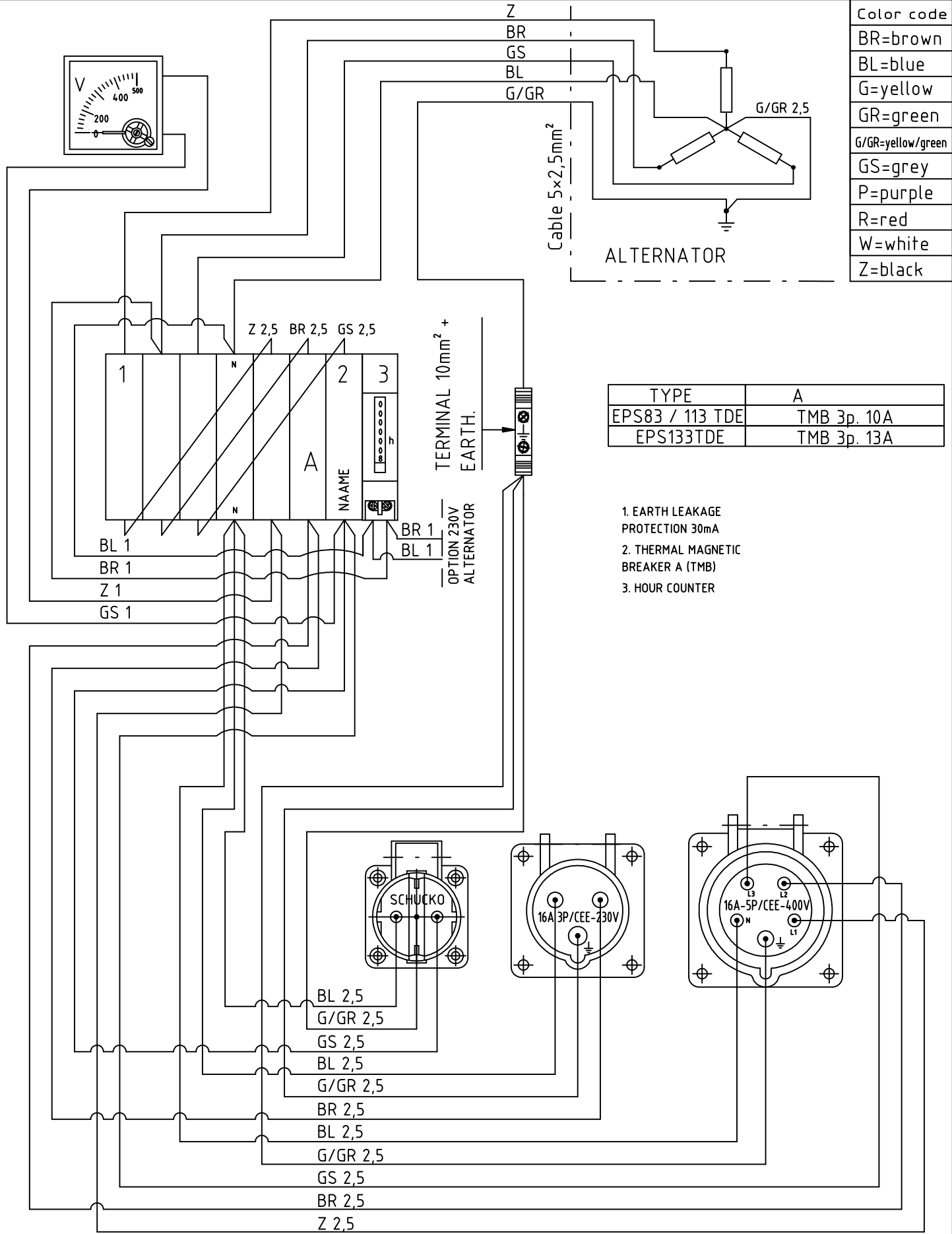
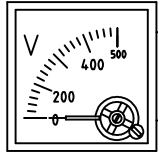
12. ТЕХНИЧЕСКИЕ ДАННЫЕ ДВИГАТЕЛЕЙ D902 – E2B – EUP-1

Тип : 4-такт. дизель с вертик. расположением цилиндров и жидк. охлаждением
Количество цилиндров : 3
Диаметр цилиндра и ход поршня : 72 x 73.6мм
Объём цилиндров : 0,898л
Камера сгорания : ETVCS (Electronic Three-Vortex Combustion System)
Мощность нетто по SAE: 17,5 / 3600 кВт / об/мин
Мощность непрерывн по SAE: 15,2 / 3600 кВт / об/мин
Холостой ход : не оценивается
Инжектор – топливный насос высокого давления : типа Bosch MD
Давление впрыска топлива : 140кГс/см²
Продолжительность цикла впрыска: 20°
Степень сжатия : 24 : 1
Тип дизельного топлива : N°2-D (по Нормам Европейского Союза EN590)
Моторное масло : выше степени СС
Система пуска : Электрический стартер (со свечами предварительного подогрева)
Мотор стартера : 12В – 1,2 кВт
Генератор переменного тока : 12В – 480Вт
Ёмкость аккумулятора : 12В / минимум 52Ачас
Ёмкость масляного картера : 3,7л
Объём системы охлаждения : включая расширительный бачок : 3,4л
Контроль ремня вентилятора : при нажатии в середине пролёта: максим.прогиб 7–9мм



Color code
BR=brown
BL=blue
G=yellow
GR=green
G/GR=yellow/green
P=purple
R=red
W=white
Z=black

Directory: ..\E\EPS\EPSWATER\VERMOGENSCHEMA\STANDAARD\991010611\991010611_1.1_1_07		Tolerantie: -	Materiaal: -
Schaal: 1:5	WIRING DIAGRAM 230V FOR EPS73DE NEW BOY STANDARD VERSION		Rev.datum : 17/10/2006
A4			Ontwerper(s) : BL
	Ontw.dos.nr.: 058	Art.nr.: 991010611	Tekenaar : HZ
			Revisor : MH
			Goedkeurder : MH
		Tek.nr.: 1.1.1.	Rev.nr.: 07
		Verzonden : -	
		Onderaann. : -	



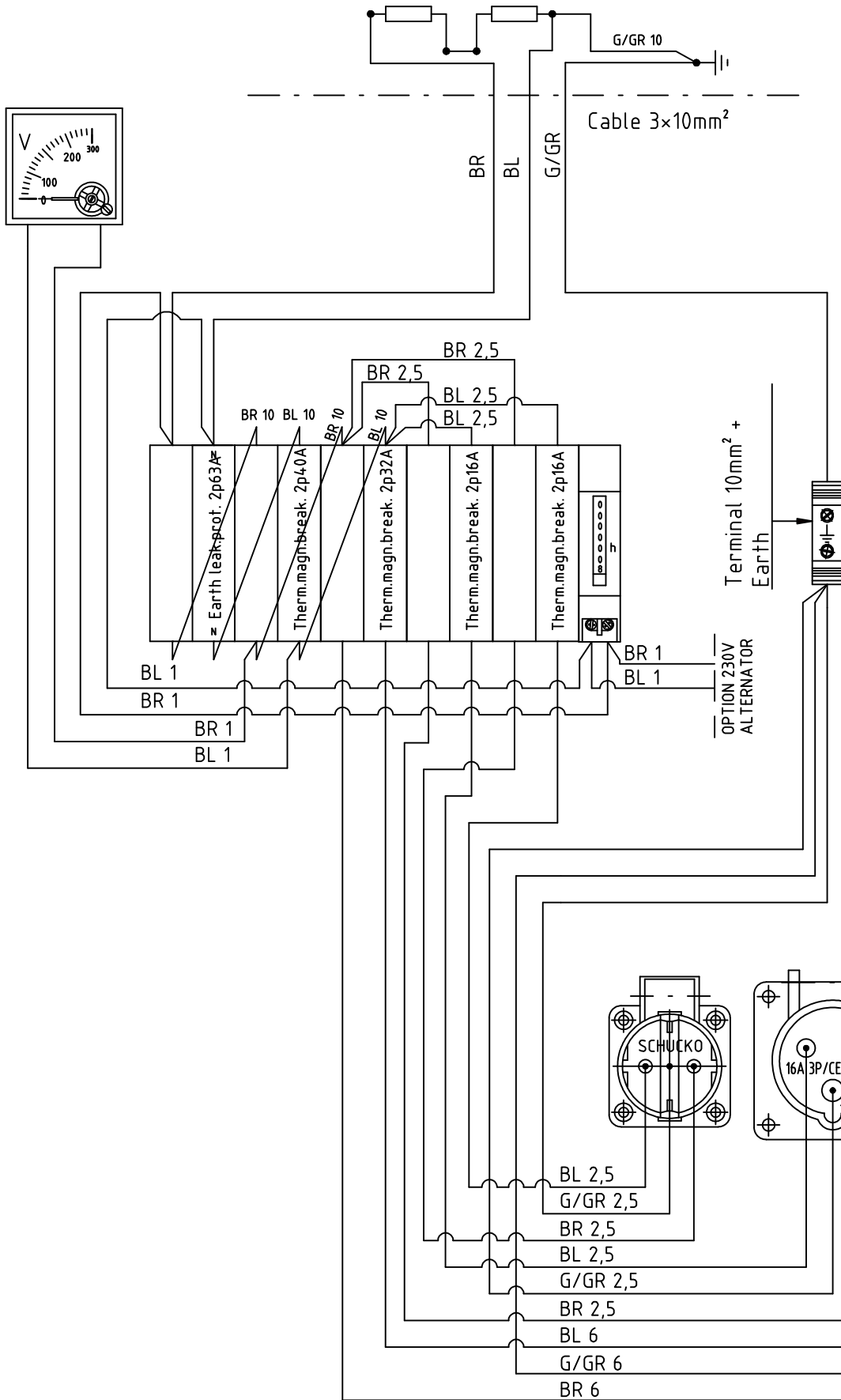
Color code	
BR	=brown
BL	=blue
G	=yellow
GR	=green
G/GR	=yellow/green
GS	=grey
P	=purple
R	=red
W	=white
Z	=black

TYPE	A
EPS83 / 113 TDE	TMB 3p. 10A
EPS133TDE	TMB 3p. 13A

- 1. EARTH LEAKAGE PROTECTION 30mA
- 2. THERMAL MAGNETIC BREAKER A (TMB)
- 3. HOUR COUNTER

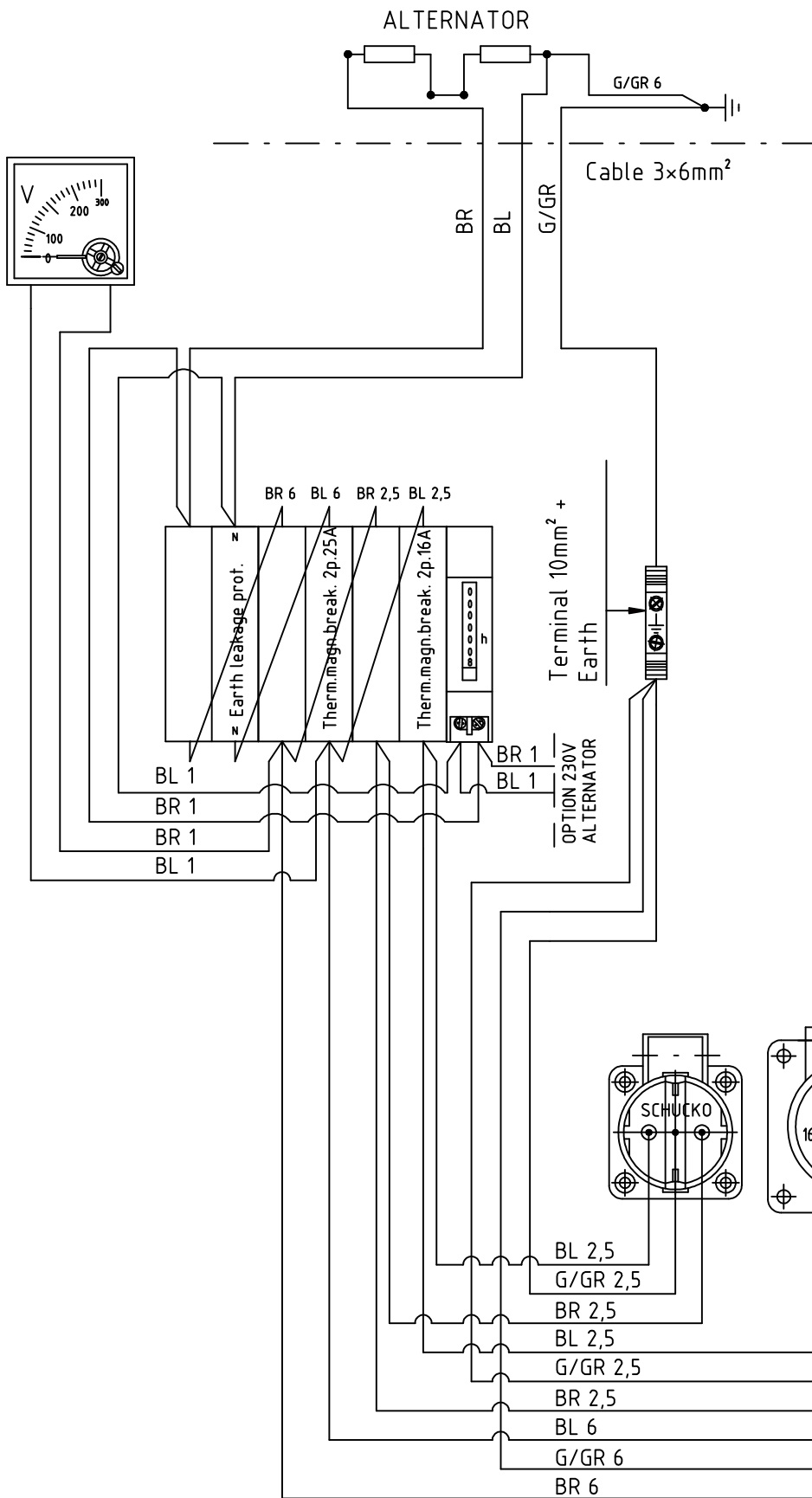
Directory: ..\E\EPS\EPSWATER\VERMOGENSCHEMA\STANDAARD\SA104\SA104_1.1_1_09		Tolerantie: -	Materiaal: -
Schaal: 1:5	<h1>WIRING DIAGRAM 230 - 400V</h1> <h2>FOR EPS83 / 113 / 133TDE NEW BOY</h2>		Rev.datum : 24/09/2008
A4			Ontwerper(s) : BL
	Onfw.dos.nr.: 070	Art.nr.: SA104	Tek.nr.: 1.1.1.
			Rev.nr.: 09
			Verzonden : -
		Onderaann. :	

Color code
BR=brown
BL=blue
G=yellow
GR=green
G/GR=yellow/green
P=purple
R=red
W=white
Z=black



Directory: ..\E\EPS\EPSWATER\VERMOGENSCHEMA\STANDAARD\SA107\SA107_1.1._01		Tolerantie: -	Materiaal: -
Schaal: 1:5	WIRING DIAGRAM 230V FOR EPS123DE NEW BOY STANDARD VERSION		Rev.datum : 19/02/2009
A4			Ontwerper(s) : MH
		Tekenaar : VV	Revisor : EC
		Goedkeurder : EC	Verzonden : -
			Onderaann. :
	Ontw.dos.nr.: 137	Art.nr.: SA107	EUROPOWER
		Tek.nr.: 1.1.	Rev.nr.: 01

Color code
BR=brown
BL=blue
G=yellow
GR=green
G/GR=yellow/green
P=purple
R=red
W=white
Z=black

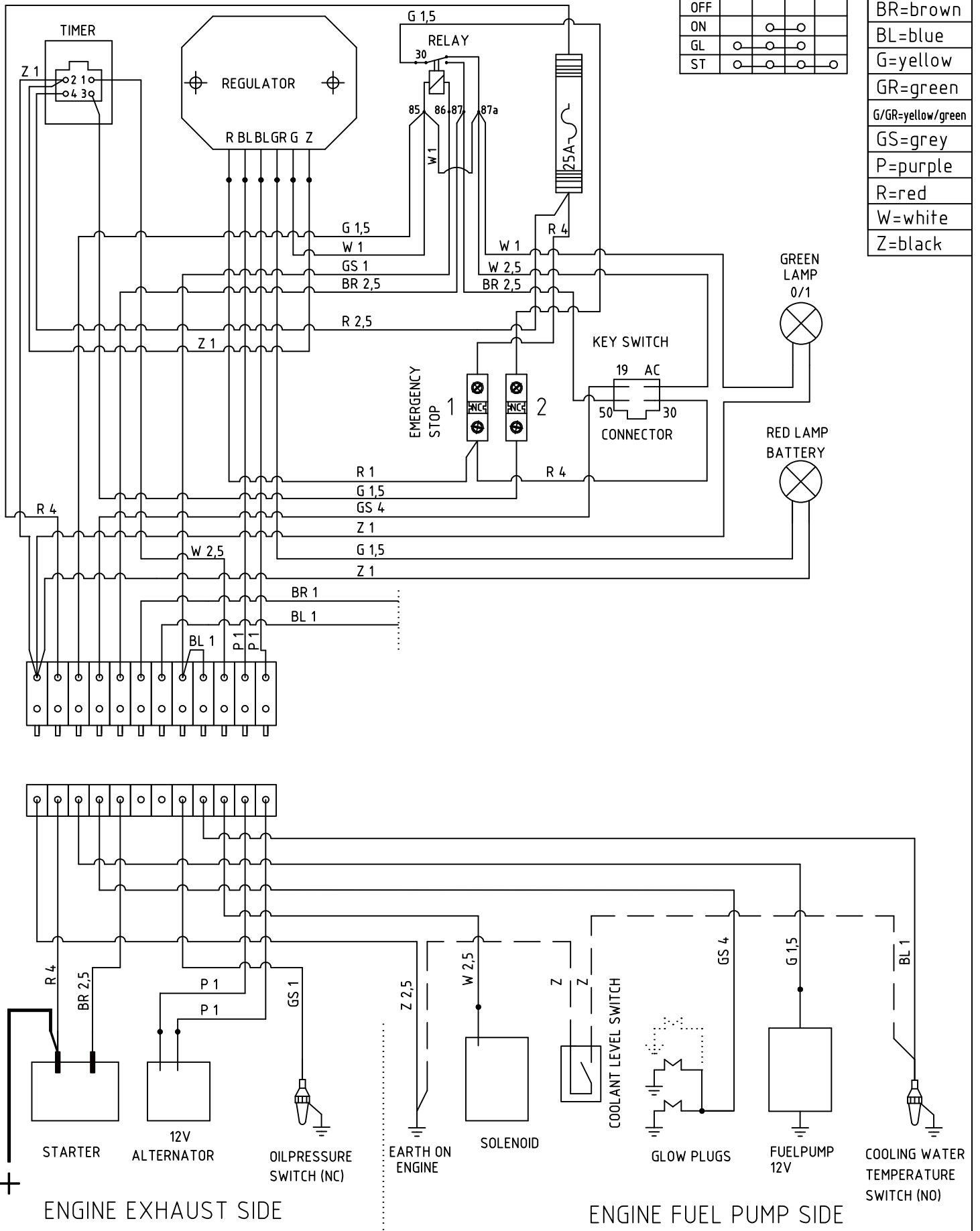


Directory: ..\E\EPS\EPSWATER\VERMOGENSCHEMA\STANDAARD\SA103\SA103_1.1_1._05		Tolerantie: -	Materiaal: -
Schaal: 1:5	WIRING DIAGRAM 230V FOR EPS103DE NEW BOY STANDARD VERSION		Rev.datum : 17/10/2006
A4			Ontwerper(s) : BL
			Tekenaar : HZ
			Revisor : MH
			Goedkeurder : MH
	Ontw.dos.nr.: 070	Art.nr.: SA103	Tek.nr.: 1.1.1.
	EUROPOWER		Rev.nr.: 05
			Verzonden : -
			Onderaann. :

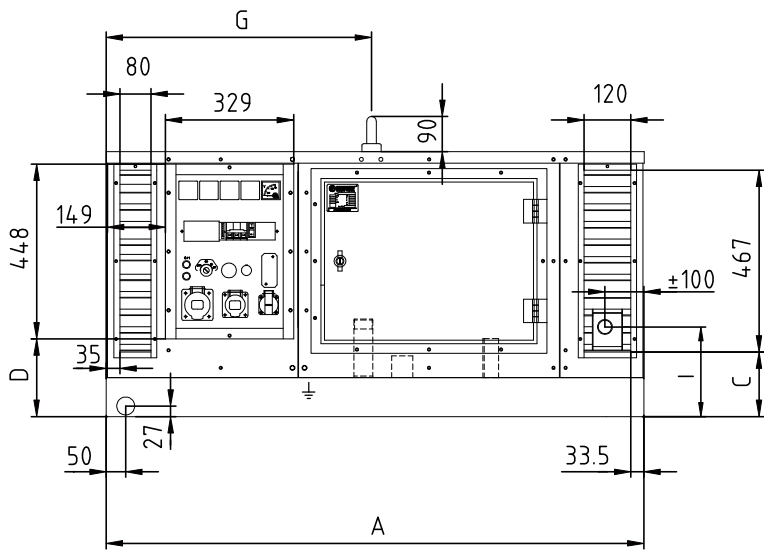
CONTROL PANEL

	19	30	AC	50
OFF				
ON				
GL				
ST				

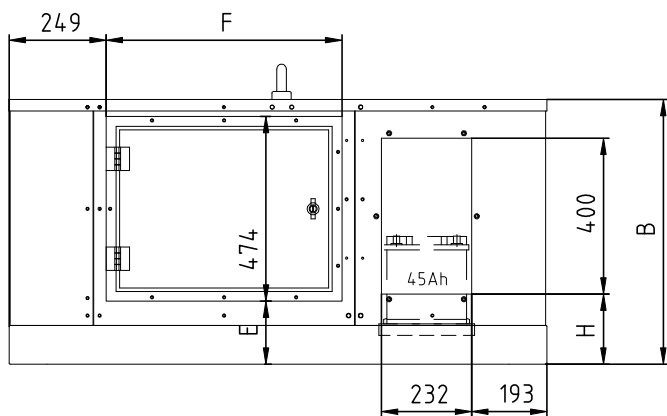
Color code
BR=brown
BL=blue
G=yellow
GR=green
G/GR=yellow/green
GS=grey
P=purple
R=red
W=white
Z=black



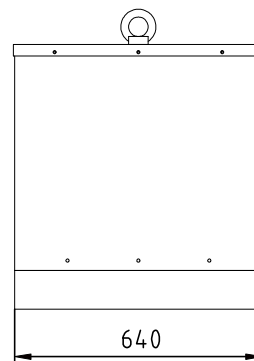
Directory: .. \E\EPS\EPSWATER\MOTORSTURING\STANDAARD\301010101\301010101_1.2_15		Tolerantie: -	Materiaal: -
Schaal: 1:2.5	<h2>WIRING DIAGRAM 12V FOR NEW BOY (KUBOTA Z482/D722/D902) STANDARD VERSION</h2>		Rev.datum : 06/10/2010
A4			Ontwerper(s) : EC
	Art.nr.: 301010101	Tek.nr.: 1.2	Rev.nr.: 15
			Verzonden : -
			Onderaann. : -



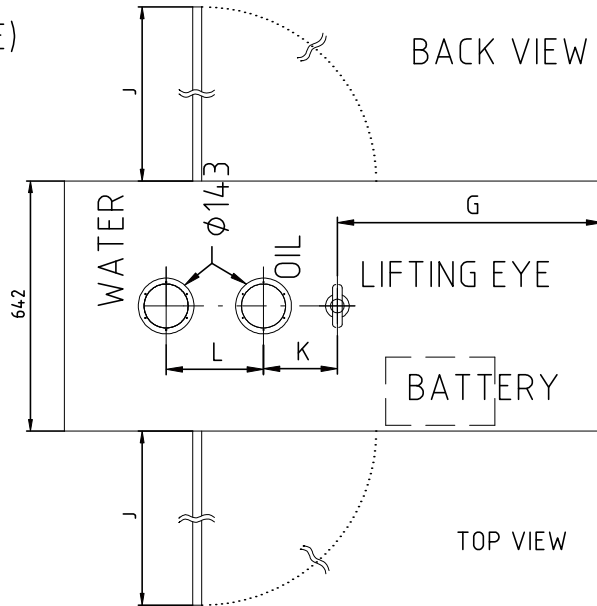
SIDE VIEW (FUEL PUMP SIDE)



SIDE VIEW (EXHAUST SIDE)



BACK VIEW (ALTERNATOR SIDE)



TOP VIEW

TYPE - TYP - TIPO	1	2
EPS73DE - 83TDE NEW BOY	38	35
EPS103DE - 113TDE NEW BOY	35	31

1 = EXHAUST TUBE OUTSIDE DIAMETER
2 = EXHAUST TUBE INSIDE DIAMETER

Maten in mm.
Dimensions in mm.
Maße in mm.
Dimens. en mm.

TYPE - TYP - TIPO	A	B	C	D	E	F	G	H	I	J	K	L
EPS73DE - 83TDE NEW BOY Alu rad.	1230	680	143	176	151	455	580	157,5	± 345	400	151	260
EPS103DE - 113TDE NEW BOY Alu rad.	1380	680	143	176	151	605	681	157,5	± 220	550	191	250
EPS230DXE Alu rad.	1380	760	243	276	251	605	681	257,5	± 320	550	191	250

Directory:
..\INBOUW\EPS\991010811\991010811_1.2_1_09

Tolerantie: -
Materiaal: -

Schaal:
1:20

MAIN DIMENSIONS

Rev.datum : 14/01/2010

Ontwerper(s) : MH

Tekenaar : MH

Revisor : MH

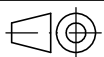
Goedkeurder : DP/SH

A4

EPS NEW BOY + EPS230DXE

Verzonden : -

Onderaann. :



Ontw.dos.nr.: -

Art.nr.: 991010811

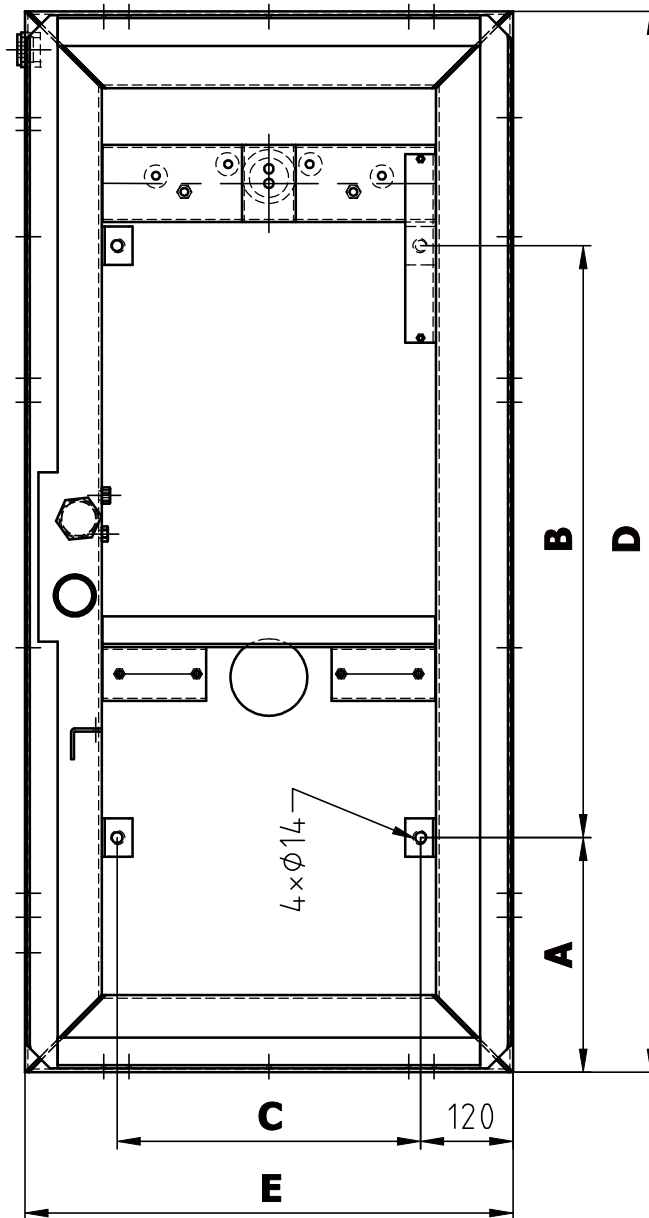


EUROPOWER

Tek.nr.: 1.2.1

Rev.nr.: 09

	A	B	C	D	E
EPS73DE/83TDE NEW BOY Alu rad.	215	800	395	1230	635
EPS103DE/113TDE NEW BOY Alu rad.	305	770	395	1380	635
EPS230DXE Alu rad.	305	770	395	1380	635



Directory:
 ..\INBOUW\EPS\991010811\991010811_2.2_2_09

Tolerantie: -
 Materiaal: -

Schaal:
 1:10

MOUNTING HOLES

Rev.datum : 14/01/2010

Ontwerper(s) : MH

Tekenaar : MH

Revisor : MH

Goedkeuder : DP/SH

A4

EPS NEW BOY + EPS230DXE

Verzonden : -



Ontw.dos.nr.: -

Art.nr.:
 991010811



EUROPOWER

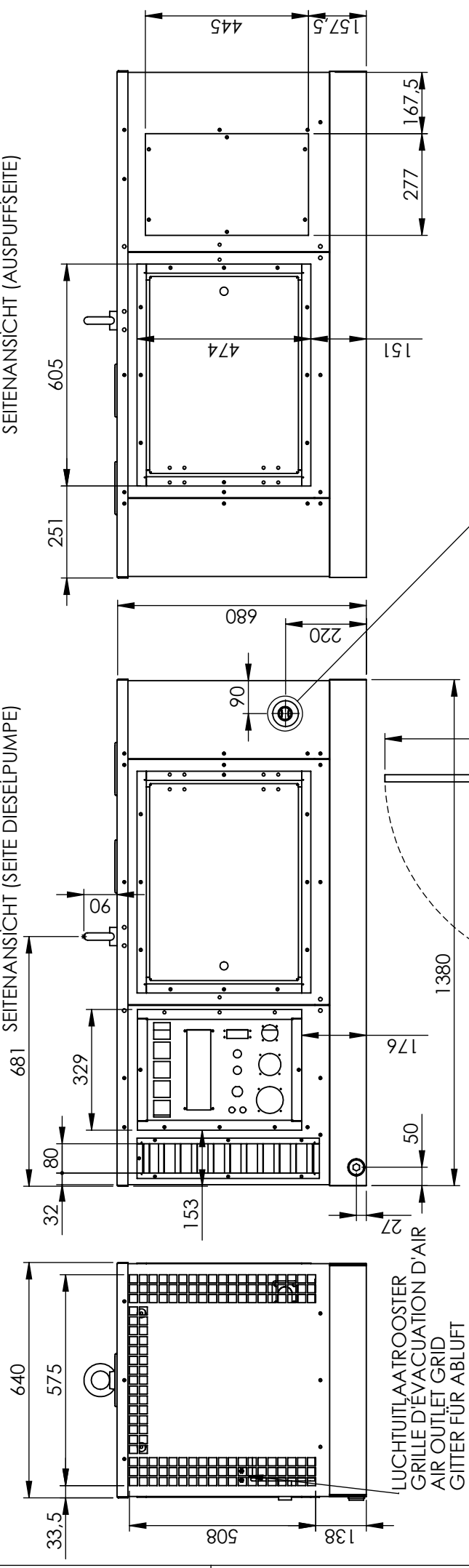
Tek.nr.:
 2.2.2.

Rev.nr.:
 09

Onderaann. : -

ZIJEAANZICHT (ZIJDE DIESELPOMP)
 CÔTÉ POMPE D'ALIMENTATION
 SIDE VIEW (FUEL PUMP SIDE)
 SEITENANSICHT (SEITE DIESELPUMPE)

ZIJEAANZICHT (UITLAATZIJDE)
 CÔTÉ D'ÉCHAPPEMENT
 SIDE VIEW (EXHAUST SIDE)
 SEITENANSICHT (AUSPUFFSEITE)



LUCHTUITLAATROOSTER
 GRILLE D'ÉVACUATION D'AIR
 AIR OUTLET GRID
 GITTER FÜR ABLUFT

Maten in mm. / Dimensions in mm.
 / Maße in mm. / Dimens. en mm.

BOVENAANZICHT
 VUE DE DESSUS
 TOP VIEW
 ANSICHT VON OBEN

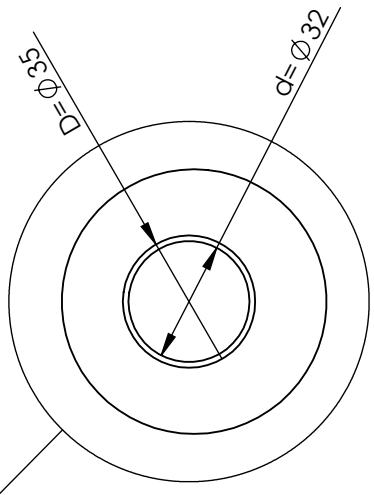
HIJZOOG
 OEILLET DE LEVAGE
 LIFTING EYE
 HEBEÖSE

DEUR / PORTE
 DOOR / TÜR

OLIE
 HUILE
 OIL
 ÖL

WATER
 EAU
 WASSER

DEUR / PORTE
 DOOR / TÜR



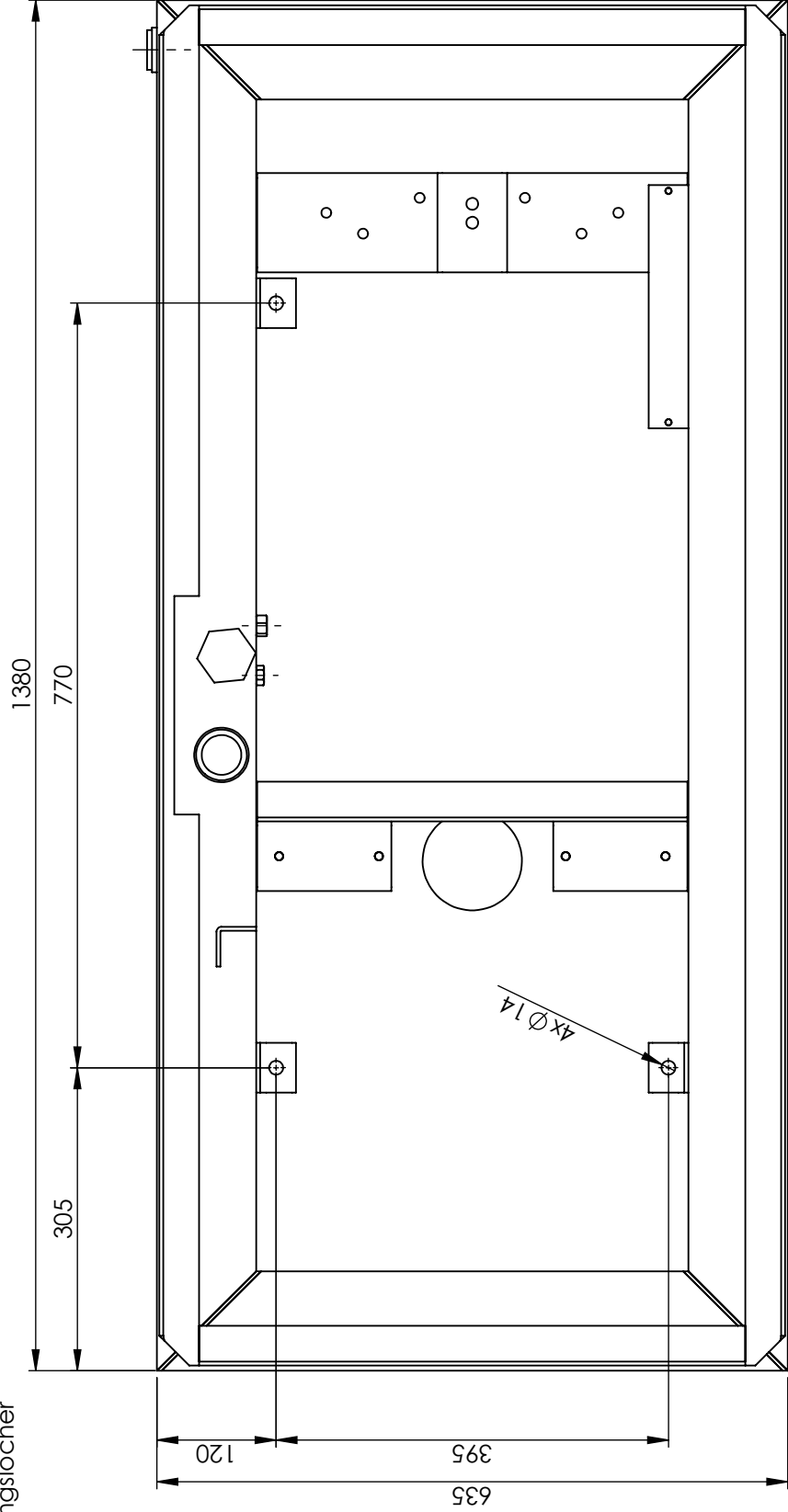
DETAIL A
 SCALE 1:2

UNLESS OTHERWISE SPECIFIED: DIMENSIONS ARE IN MILLIMETERS TOL. LINEAR: ± 1mm TOL. ANGULAR: ± 1°	MATERIAL:	-
	REMARKS: DEBUR AND BREAK SHARP EDGES	REVISED ON: 26/11/2008
SENT ON:		-
OD.NR.: -	DESIGN: MH	
	DRAWN: MH	
SCALE: 1:15	REVISED:	
REV.NR.: 00	REV.NR.:	00
ART.NR.: 951011313		
CUSTOMER: -		
SHEET 1 OF 2		APPVD: SH

TITLE: DIRECTORY: -	
EPS133TDE - EPS123DE NEW BOY (D902)	
EUROPOWER Generators	

Maten in mm. / Dimensions in mm. / Maße in mm. / Dimens. en mm.

Bevestigingsgaten
Trous de fixation
Mounting holes
Bevestigingslöcher



TITLE: DIRECTORY: -

Chassis EPS103DE/113TDE/230DXE
New Boy

CUSTOMER: -

ART.NR.: 910000411

REV.NR.: 18
EUROPOWER Generators

UNLESS OTHERWISE SPECIFIED:
DIMENSIONS ARE IN MILLIMETERS
TOL. LINEAR: ± 1mm
TOL. ANGULAR: ± 1°

MATERIAL:
-

REVISIED ON: 02/10/2009

REMARKS:
DEBUR
AND BREAK
SHARP
EDGES

SENT ON: -

OD.NR.: -
DESIGN: JeB

DRAWN: MH

REVISED: EC

APPVD: SH

SHEET 2 OF 2

ОФИЦИАЛЬНЫЙ ДИЛЕР В УКРАИНЕ:

storgom.ua

ГРАФИК РАБОТЫ:

Пн. – Пт.: с 8:30 по 18:30

Сб.: с 09:00 по 16:00

Вс.: с 10:00 по 16:00

КОНТАКТЫ:

+38 (044) 360-46-77

+38 (066) 77-395-77

+38 (097) 77-236-77

+38 (093) 360-46-77

Детальное описание товара:

<https://storgom.ua/product/dizelnyy-generator-europower-eps113tde-kus.html>

Другие товары: <https://storgom.ua/dizelnye-generatory.html>