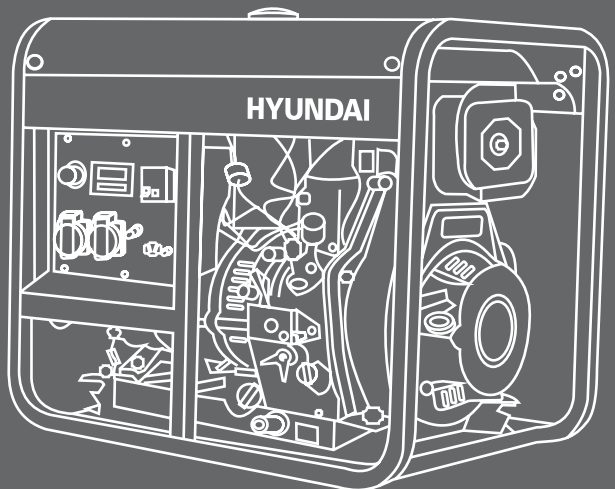


Diesel Generator

DHY 6000LE DHY 6000LE-3 DHY 6000SE DHY 6000SE-3
DHY 8000LE DHY 8000LE-3 DHY 8000SE DHY 8000SE-3
DHY 8500LE DHY 8500LE-3 DHY 8500SE DHY 8500SE-3
DHY 8500LE-T DHY 8500SE-T

User manual

- RU** Руководство пользователя
Дизельный генератор
- UA** Інструкція з експлуатації
Дизельний генератор



RU

3

Производитель оставляет за собой право на внесение изменений в конструкцию, дизайн и комплектацию изделий. Изображения в инструкции могут отличаться от реальных узлов и надписей на изделии.

UA

Виробник залишає за собою право внесення змін в конструкцію, дизайн і комплектацию виробів. Зображенні в інструкції може відрізнятись від реальних вузлів і надписів на виробі.

RU

Перед началом эксплуатации внимательно прочитайте руководство пользователя

UA

Перед використанням продукту уважно ознайомтесь з цим посібником по експлуатації

ОГЛАВЛЕНИЕ

1.	Предисловие	3
2.	Описание изделия	3
3.	Комплектность	3
4.	Технические характеристики	4
5.	Общий вид и составные части	6
6.	Информация по безопасности	12
7.	Подготовка к работе	12
8.	Эксплуатация генератора	14
9.	Техническое обслуживание	16
10.	Гарантийные обязательства	18
11.	График технического обслуживания	19
12.	Возможные причины неисправностей	20
13.	Примечание	20
14.	Список потребителей	21
15.	Сервисные центры	22

ПРЕДИСЛОВИЕ

Благодарим Вас за приобретение генератора HYUNDAI. В данном руководстве содержится описание техники безопасности и процедур по обслуживанию и использованию моделей генераторов HYUNDAI. Все данные в Руководстве пользователя содержат самую свежую информацию, доступную к моменту печати. Просим принять во внимание, что некоторые изменения, внесенные производителем могут быть не отражены в данном руководстве. А также изображения и рисунки могут отличаться от реального изделия. При возникновении проблем используйте полезную информацию, расположенную в конце руководства. Перед началом работы с генератором необходимо внимательно прочитать все руководство. Это поможет избежать возможных травм и повреждения оборудования.

ОПИСАНИЕ ИЗДЕЛИЯ

Генераторы HYUNDAI – это профессиональные устройства для выработки электрического тока. Дизельные генераторы HYUNDAI – это долговечные и экономичные источники энергии для основного или резервного энергоснабжения. Современные модели генераторов HYUNDAI серии DIESEL оснащены инжекторной системой прямого впрыска топлива, что значительно снижает расход топлива. Дизельные генераторы HYUNDAI поставляются в двух типах:

- в открытом исполнении (L);
- в закрытом шумопоглощающем кожухе (S).

КОМПЛЕКТНОСТЬ

1.	Генератор	1 шт.
2.	Транспортировочный комплект для генераторов в открытом кожухе	1 шт.
3.	Руководство пользователя	1 шт.
4.	Гарантийный талон	1 шт.
5.	Упаковка	1 шт.

ТЕХНИЧЕСКИЕ ХАРАКТЕРИСТИКИ

Генератор DHY	6000LE	6000LE-3	8000LE	8000LE-3	8500LE	8500LE-3	8500LE-T
Частота, Гц	50	50	50	50	50	50	50
Мощность ном., кВт	5	5	6	6	6.5	6.5	6.5
Мощность макс., кВт	5.5	5.5	6.5	6.5	7.2	7.2	7.2
Напряжение, В*	230	230/400	230	230/400	230	230/400	230/400
Ток макс., А	24	13.7	28.3	16.4	31.3	18	31.3/18
Розетки, А/А	16/32	16/16	16/32	16/32	16/32	16/32	32/16
Дисплей	LED 6						
Топливный бак, л	14	14	14	14	14	14	14
Работа при 75% нагр., ч	10	10	8.5	8.5	7.5	7.5	7.5
Уровень шума (от 7м), Дб	79	79	79	79	79	79	79
Батарея, 12В, А/ч	36	36	36	36	36	36	36
Модель двигателя	D400	D400	D450E	D450E	D500E	D500E	D500E
Тип двигателя	Diesel						
Мощность, л.с.	10	10	12	12	13	13	13
Запуск	руч./эл.	руч./эл.	руч./эл.	руч./эл.	руч./эл.	руч./эл.	руч./эл.
Объем двигателя, см ³	418	418	456	456	498	498	498
Объем картера, л	1.65	1.65	1.65	1.65	1.75	1.75	1.75
Коэффициент мощности	1	0.8	1	0.8	1	0.8	1/0.8
Регулятор напряжения	AVR	AVR	AVR	AVR	AVR	AVR	AVR
Масса, кг	107	107	111	111	116	116	116
Габариты, см	75x50x63.5	75x50x63.5	75x50x63.5	75x50x63.5	75x50x63.5	75x50x63.5	75x50x63.5

* Допустимое отклонение от номинального напряжения – не более 10%.

ТЕХНИЧЕСКИЕ ХАРАКТЕРИСТИКИ

Генератор ДНУ	6000SE	6000SE-3	8000SE	8000SE-3	8500SE	8500SE-3	8500SE-T
Частота, Гц	50	50	50	50	50	50	50
Мощность ном., кВт	5	5	6	6	6.5	6.5	6.5
Мощность макс., кВт	5.5	5.5	6.5	6.5	7.2	7.2	7.2
Напряжение, В*	230	230/400	230	230/400	230	230/400	230/400
Ток макс., А	24	13.7	28.3	16.4	31.3	18	31.3/18
Розетки, шт./А	16/32	16/32	16/32	16/32	16/32	16/32	32/16
Дисплей	LED 6						
Топливный бак, л	15	15	15	15	15	15	15
Работа при 75% нагр., ч	11	11	9.5	9.5	8.5	8.5	8.5
Уровень шума (от 7м), Дб	72	72	72	72	72	72	72
Батарея, 12В, А/ч	36	36	36	36	36	36	36
Модель двигателя	D400	D400	D450E	D450E	D500E	D500E	D500E
Тип двигателя	Diesel						
Мощность, л.с	10	10	12	12	13	13	13
Запуск	эл.	эл.	эл.	эл.	эл.	эл.	эл.
Объем двигателя, см ³	418	418	456	456	498	498	498
Объем картера	1.65	1.65	1.65	1.65	1.75	1.75	1.75
Коэффициент мощности	1	0.8	1	0.8	1	0.8	1/0.8
Регулятор напряжения	AVR	AVR	AVR	AVR	AVR	AVR	AVR
Масса, кг	152	152	156	156	169	169	169
Габариты, см	96x56x79	96x56x79	96x56x79	96x56x79	96x56x79	96x56x79	96x56x79

* Допустимое отклонение от номинального напряжения – не более 10%.

ОБЩИЙ ВИД И СОСТАВНЫЕ ЧАСТИ

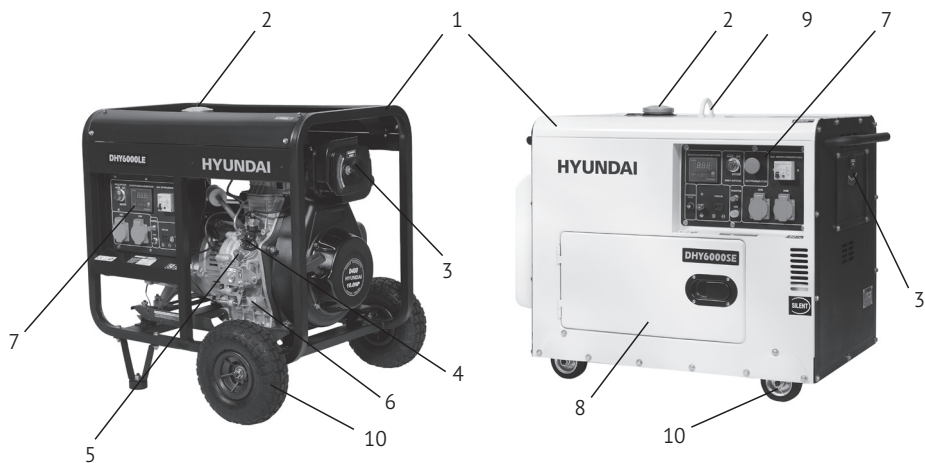


Рис. 1

- 1 Рама/Шумозащитный корпус
- 2 Крышка топливного бака
- 3 Воздушный фильтр
- 4 Топливный насос
- 5 Аварийный выключатель двигателя
- 6 Масляный шуп
- 7 Панель управления
- 8 Дверца для техобслуживания
- 9 Транспортировочная петля
- 10 Колеса

Панель управления генераторов DHY 6000SE-3, 8000SE-3, 8500SE-3 и того же типа серии SE

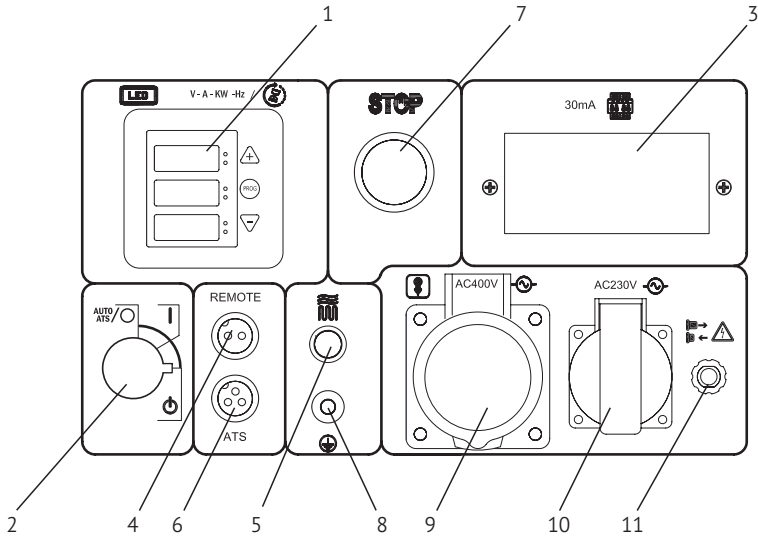


Рис. 2

- 1 Информационный дисплей
- 2 Замок зажигания
- 3 Аварийный выключатель (УЗО)
- 4 Разъем подключения удаленного запуска (опция)
- 5 Кнопка предварительного прогрева
- 6 Разъем автозапуска ATS (опция)
- 7 Экстренный стоп
- 8 Разъем заземления
- 9 Силовая розетка 400V (230V для генераторов серии SE)
- 10 Силовая розетка 230V
- 11 Предохранитель

Панель управления генераторов DHY 6000LE, 8000LE, 8500LE

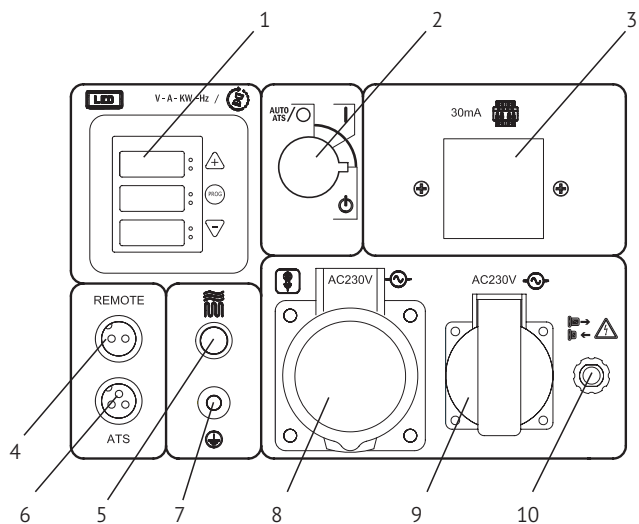


Рис. 3

- 1 Информационный дисплей
- 2 Замок зажигания
- 3 Аварийный выключатель (УЗО)
- 4 Разъем подключения удаленного запуска (опция)
- 5 Кнопка предварительного прогрева
- 6 Разъем автозапуска ATS (опция)
- 7 Разъем заземления
- 8 Силовая розетка 230V
- 9 Силовая розетка 230V
- 10 Предохранитель

Панель управления генераторов DHY 6000LE-3, 8000LE-3, 8500LE-3

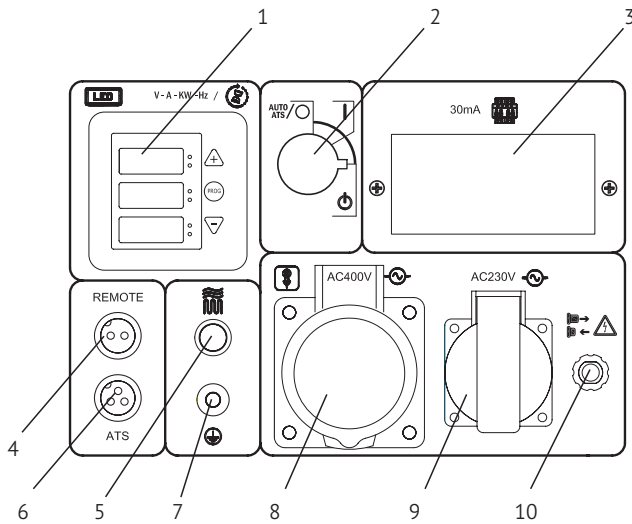


Рис. 4

- 1 Информационный дисплей
- 2 Замок зажигания
- 3 Аварийный выключатель (УЗО)
- 4 Разъем подключения удаленного запуска (опция)
- 5 Кнопка предварительного прогрева
- 6 Разъем автозапуска ATS (опция)
- 7 Разъем заземления
- 8 Силовая розетка 400V
- 9 Силовая розетка 230V
- 10 Предохранитель

Панель управления генераторов DHY 8500SE-T

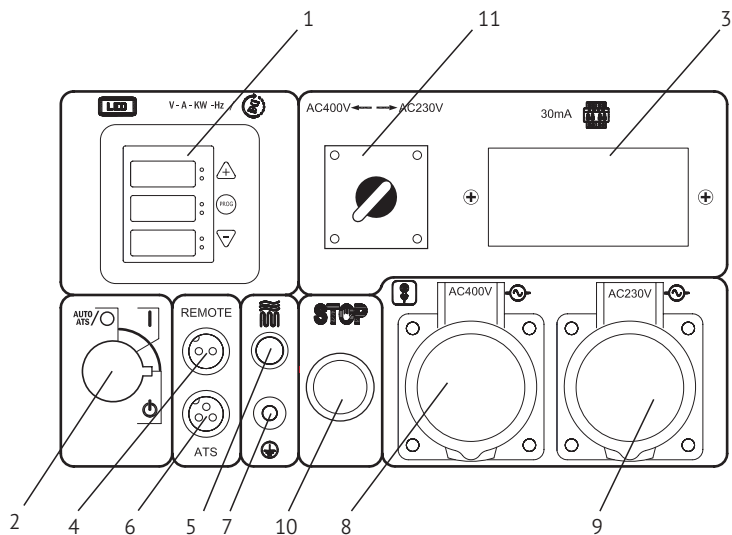


Рис. 5

- 1 Информационный дисплей
- 2 Замок зажигания
- 3 Аварийный выключатель (УЗО)
- 4 Разъем подключения удаленного запуска (опция)
- 5 Кнопка предварительного прогрева
- 6 Разъем автозапуска ATS (опция)
- 7 Разъем заземления
- 8 Силовая розетка 400V
- 9 Силовая розетка 230V
- 10 Экстренный стоп
- 11 Переключатель 1Ф/3Ф (230В/400В)

Панель управления информационного дисплея LED6

Информационный дисплей генератора предназначен для визуального контроля рабочих показателей генератора и его персональных технических настроек.

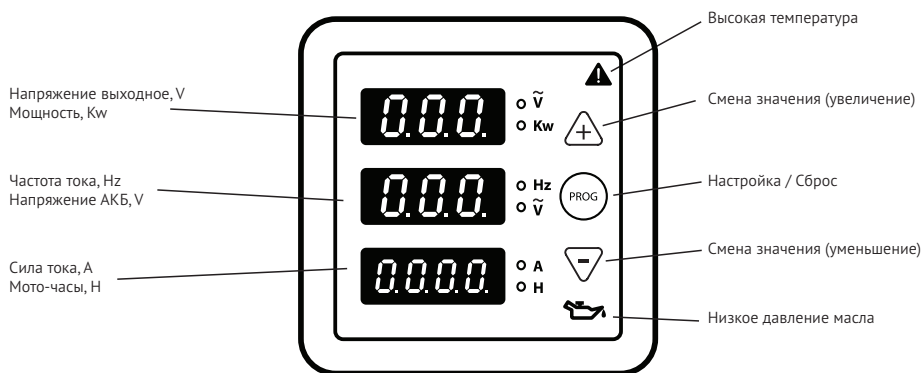


Рис. 6

Настройки параметров генератора производятся только квалифицированными специалистами сервисного центра.

Нажмите кнопку «PROG» и удерживайте ее в течение 3 секунд, отпустите ее, когда отобразится «P-00», что означает, что система перейдет на страницу настроек (ИНЖЕНЕРНОЕ МЕНЮ) и отобразит первый вариант, см таблицу*.

Нажмите «+» или «-», чтобы выбрать параметры, и нажмите «PROG» для установки. Нажмите «+» или «-» еще раз, чтобы установить правильное значение. Затем нажмите «PROG», чтобы вернуться к последнему уровню, и нажмите «PROG» снова на 4 с, чтобы сохранить значение. Когда параметры будут сохранены, они вступят в силу немедленно.

* Таблица значений и показателей для технических специалистов сервисного обслуживания высылается по запросу.

Не отключайте батарею во время работы с дисплеем, так как это может привести к поломке прибора.

Обычным Пользователям запрещается входить в сервисное (инженерное) меню дисплея LED6 (запрещается удерживать кнопку PROG/RESET более 3-4 секунд) и запрещается самостоятельно менять какие либо заводские параметры, установленные специалистами при настройке генератора на заводе. Это имеет право сделать только специалист Авторизованной сервисной службы. В случае несанкционированного изменения установленных заводских параметров генератора изготовитель / продавец имеет право отказать в гарантийном обслуживании генератора, а последующая настройка параметров или ремонт будет осуществляться по преискуранту Авторизованной сервисной мастерской.



ИНФОРМАЦИЯ ПО БЕЗОПАСНОСТИ

Внимание! Категорически запрещается переворачивать генератор при хранении, транспортировке и эксплуатации.

Перед началом эксплуатации внимательно прочитайте руководство по эксплуатации. Эксплуатация генератора без ознакомления с данным руководством может привести к повреждению устройства и серьезным травмам. Необходимо обратить особое внимание на следующее:

- Не используйте генератор в помещении с недостаточной вентиляцией.
- Не используйте генератор под дождем и в условиях повышенной влажности.
- Не запускайте генератор при подключенной нагрузке.
- Устанавливайте генератор на расстоянии, как минимум, 1 м от воспламеняющихся объектов.
- Не заливайте топливо во время работы генератора.
- Не курите во время заливки топлива.
- Не допускайте переполнения топливного бака.
- Не допускается использование керосина или другого топлива. Возможно использование только дизельного топлива. После заполнения бака, удалите все излишки топлива с поверхности.
- Все воспламеняемые или взрывоопасные продукты необходимо держать вдали от генератора, поскольку во время работы двигатель нагревается.
- Надо установить генератор на ровную, горизонтальную поверхность чтобы избежать утечки топлива.
- Выхлопные газы содержат ядовитый угарный газ. Никогда не используйте генератор в плохо проветриваемом помещении.
- Никогда не трогайте выхлопную систему во время работы генератора или после запуска. Не трогайте генератор влажными руками. Генератор не имеет защиты от воды, поэтому не допускается его эксплуатация рядом с водой, во время дождя ит.д.
- Перед началом эксплуатации генератора необходимо узнать варианты аварийной остановки.
- Не допускайте никого к работе с генератором без прочтения данной инструкции.
- Необходимо всегда одевать защитную обувь.
- Держите детей и домашних животных вдали от генератора.

ПОДГОТОВКА К РАБОТЕ

Важно! Условием стабильной работы генератора является температура окружающего воздуха в пределах от -5 до +35 °С.

Уровень масла

- Выкрутить масляный щуп и протереть его чистой тканью.
- Вставить щуп, не вкручивая его.
- Проверить уровень по метке **A** на щупе (рис.7).
- Если уровень масла ниже метки **B**, залить масло.
- Закрутить масляный щуп.

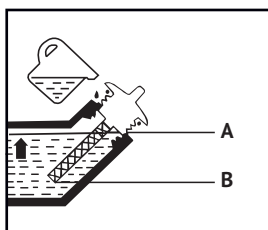


Рис. 7

Уровень топлива

- Открыть крышку топливного бака (рис.8, **A**).
- Проверить уровень топлива в баке.
- Залить топливо до уровня топливного фильтра.
- Закрутить крышку топливного бака.

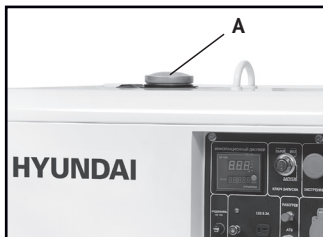


Рис. 8

Воздушный фильтр

- Отвинтить винт крышки воздушного фильтра (рис.9, **B**).
- Отвинтить защитную крышку воздушного фильтра (для шумопоглощающего кожуха), рис.10, **B**.



Рис. 9



Рис. 10

- Извлечь фильтр.
- Почистить фильтр теплой водой без добавления химикатов.
- Полностью высушить фильтр.
- Установить фильтрующий элемент.
- Закрыть крышку воздушного фильтра.

До запуска двигателя

- Убедитесь, что мощность инструментов или потребителей тока не превышает возможностей электрогенератора по нагрузке. Запрещается превышать максимальную мощность электрогенератора.
- Продолжительность эксплуатации электрогенератора в режиме подачи мощности в диапазоне от номинальной до максимальной не должна превышать 30 минут.

ЭКСПЛУАТАЦИЯ ГЕНЕРАТОРА



Важно! Генераторы с функцией электро запуска укомплектованы кислотными обслуживаемыми аккумуляторными батареями. Батареи заправлены электролитом. Во время работы генератора происходит автоматическая подзарядка батареи. Если генератор не используется длительный период времени (более месяца) аккумуляторная батарея может разрядиться. В этом случае будет требоваться периодическая подзарядка аккумулятора.

Запуск двигателя

- Перед запуском двигателя все потребители мощности генератора должны быть отключены.
- Подключить плюсовую клемму аккумулятора, если она не подключена.
- Установить аварийный выключатель двигателя (рис.11, **A**) в положение ПУСК.
- Установить ключ в положение ВКЛ (рис.12, **B**).
- Повернуть ключ по часовой стрелке в положение СТАРТ.
- После удачного запуска, снять руку с ключа. Ключ автоматически вернется в положение ВКЛ.
- Если после удержания ключа в положении СТАРТ в течение 10 секунд, запуск двигателя не был выполнен, подождите 15 секунд перед следующей попыткой запуска. При слишком длительной работе системы запуска двигателя, аккумулятор может разрядиться. Во время работы оставьте ключ в положении ВКЛ.
- Через три минуты работы генератора, переключите автомат защиты (аварийный выключатель) в верхнее положение ВКЛ.
- Запустить генератор на 3 минуты без подключения нагрузки.
- Для различных устройств при запуске требуется большая мощность.
- Подключить устройства друг за другом в соответствии с максимальной мощностью, допустимой для вашего генератора, начиная с большего по мощности.
- Перед подключением удостовериться, что все устройства находятся в исправном, рабочем состоянии.
- Если подключенное устройство больше не работает или внезапно останавливается, немедленно отключите нагрузку с помощью аварийного выключателя, отключите устройство и выполните его проверку.
- Не забывайте отключать все устройства перед остановкой генератора.

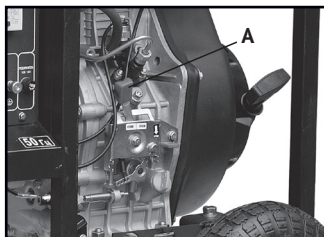


Рис. 11



Остановка генератора с подключенными потребителями мощности может привести к повреждению генератора.

- Если значение на вольтметре слишком высокое, необходимо остановить генератор.
- Если на вольтметре показывается значение 230В/400В \pm 10% (50 Гц), вы можете пользоваться генератором.

Остановка двигателя

- Установите автомат защиты (аварийный выключатель) в положение ВЫКЛ (рис.12, **A**).
- Дайте генератору поработать как минимум 3 минуты без нагрузки для его охлаждения.
- Поверните ключ в положение ВЫКЛ (рис.12, **B**).

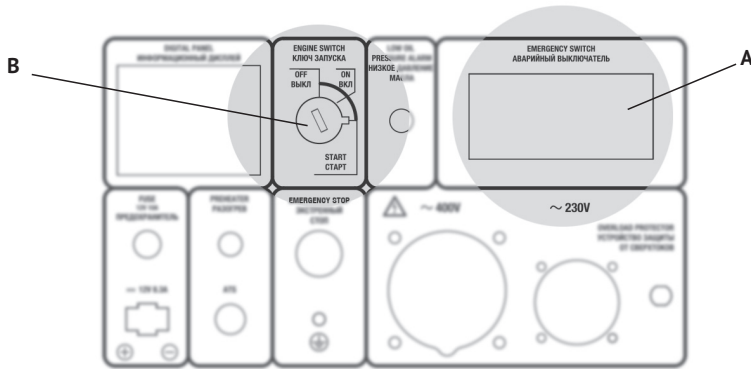


Рис. 12

На генераторе в шумозащитном кожухе, на панели управления имеется кнопка аварийной остановки. Эта кнопка используется для остановки генератора в случае аварии. Использовать эту кнопку можно только в аварийном случае, поскольку остановка генератора с нагрузкой может привести к повреждению AVR.



Функция подключения ATS

Все генераторы серии DIESEL оснащены функцией подключения ATS, которая позволяет подключать блок ATS. Блок ATS автоматически запускает электрогенератор и переключает на него нагрузку при отключении основного источника электроснабжения. Электрогенератор запускается в течении 2-6 секунд и затем подает питание на нагрузку. При восстановлении напряжения в основном источнике электроснабжения, нагрузка автоматически переключается на питание от него, после чего генератор останавливается в течение 2-6 секунд. Перед подключением блока ATS необходимо внимательно изучить инструкцию по эксплуатации системы ATS.

- Подключение генератора через блок ATS к городской сети необходимо производить с помощью квалифицированного электрика.
- Неправильное подключение может привести к серьезным последствиям.

Подключение электрогенератора к электросети должно осуществляться только квалифицированным специалистом.



Автоматический запуск генератора в режиме ATS может быть гарантирован только при плюсовой температуре окружающей среды.



ТЕХНИЧЕСКОЕ ОБСЛУЖИВАНИЕ

Замена/добавление масла в картер двигателя

Необходимо проверять уровень масла в двигателе в соответствии с графиком технического обслуживания. При понижении уровня масла, необходимо добавить масло для обеспечения правильной работы. При замене масла выполните следующие шаги:

- Поместите емкость под двигатель для слива в нее масла.
- Открутите крышку сливного отверстия картера (рис.13, **В**), расположенную на двигателе под крышкой масляного щупа (рис.13, **А**).
- Дайте маслу стечь.
- Установите на место крышку сливного отверстия и затяните ее.

Для добавления масла, выполните следующие шаги:

- Удостоверьтесь, что генератор установлен на ровной поверхности.
- Открутите крышку масляного щупа на двигателе.
- С помощью воронки (в комплект не входит) залейте в картер моторное масло высокой очистки. Рекомендуется использовать масло SAE 10W-30. После заполнения уровень масла должен быть близок к верхней части масляналивной горловины (рис.14, **А**).

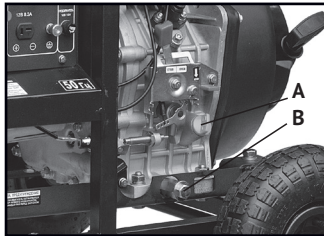


Рис. 13

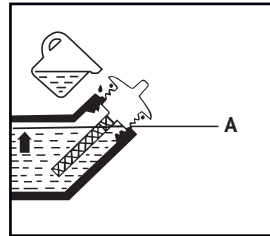
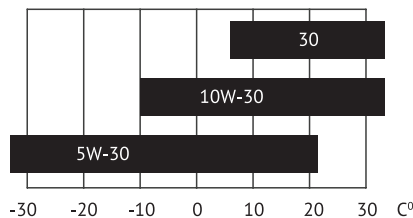


Рис. 14

Рекомендованные масла

- Моторное масло в значительной степени влияет на эксплуатационные характеристики двигателя и является основным фактором, определяющим его ресурс.
- Используйте моторное масло, предназначенное для 4-х тактных автомобильных двигателей, в состав которого входят моющие присадки, соответствующее или превосходящее требования стандартов категории SE по классификации API (или эквивалентное).
- В общем случае рекомендуется эксплуатировать двигатель на моторном масле с вязкостью SAE 10W-30. Моторные масла с иной вязкостью, указанной в таблице, могут быть использованы при условии, что средняя температура воздуха в вашем регионе не выходит за указанный температурный диапазон.
- Вязкость моторного масла по стандарту SAE или сервисная категория масла указаны на наклейке API емкости.



Обслуживание воздушного фильтра

Регулярное техническое обслуживание воздушного фильтра позволяет сохранить достаточный воздушный поток. Время от времени проверяйте воздушный фильтр на предмет загрязнения.

- Открутите винт на крышке воздушного фильтра (рис.15, В).
- Удалите губчатый фильтрующий элемент из корпуса.
- Протрите грязь внутри пустого корпуса воздушного фильтра.
- Промойте губчатый фильтрующий элемент в теплой воде.
- Просушите его.
- Рекомендуется производить чистку воздушного фильтра каждые шесть месяцев.
- После двухлетней эксплуатации генератора фильтр нужно заменить на новый.

Важно! Интервалы между проверками и техническим обслуживанием сокращаются при эксплуатации генератора в условиях повышенного содержания пыли.



Рис. 15

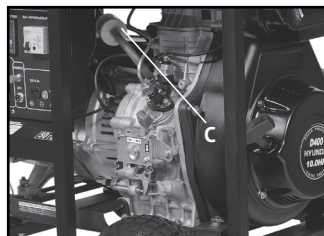


Рис. 16

Замена/чистка топливного фильтра

В данном генераторе имеется два типа топливных фильтра, предотвращающих попадания загрязнений из дизельного топлива в двигатель.

Топливный фильтр грубой очистки

Топливный фильтр должен очищаться после предположительного попадания в него твердых частиц. Каждые 500 часов необходимо извлекать фильтр для его чистки с помощью дизельного топлива.

Никогда не использовать воду для чистки топливного фильтра.



- Открутите крышку топливного бака.
- Извлеките топливный фильтр грубой очистки.
- Почистите фильтр дизельным топливом.
- Установите фильтр на место в топливный бак.

Топливный фильтр в магистрали подачи топлива

- Этот фильтр (рис.16, С) необходимо заменять по мере его загрязнения, через 300 часов работы генератора, но не реже чем раза в год.
- Топливный фильтр расположен под топливным баком на топливном шланге, через который топливо из бака поступает в двигатель.
- Ослабить металлические скобы на шланге рядом с топливным краном для слива топлива. Слить топливо в резервуар для топлива.
- Ослабить металлические хомуты на обеих сторонах топливного фильтра.
- Снять топливный фильтр.
- Установить новый топливный фильтр и обратить внимание на стрелку показанную на фильтре. Фильтр должен устанавливаться в правильном направлении по ходу прохождения топлива.
- Затянуть хомуты на топливном шланге.

Проверка электролита и зарядка аккумулятора

- В моделях генератора с электрозапуском необходимо выполнять проверку напряжения аккумулятора.
- Используемая в генераторе батарея имеет напряжение 12В.
- Если напряжение ниже 12В, необходимо выполнять зарядку аккумулятора с помощью внешнего зарядного устройства.
- Для того чтобы предотвратить разряд аккумулятора рекомендуется выполнять как минимум один запуск генератора в неделю на 30 минут.
- Если генератор не используется в течение длительного периода, необходимо отключить аккумулятор от клемм.
- Аккумулятор поставляемый с генератором не нуждается в техническом обслуживании и заливке электролита.

Хранение и транспортировка

- Помещение для хранения должно быть сухим и не пыльным. Кроме того, устройство следует хранить в недоступном для детей месте.
- Возможные неисправности на устройстве следует устранять, в принципе, перед установкой генератора на хранение, чтобы он находился всегда в состоянии готовности к эксплуатации.
- При длительном простое устройства необходимо соблюдать следующие условия:
- Все наружные части двигателя и устройства, особенно ребра охлаждения, надо тщательно очистить.
- Слейте топливо.
- Открутите винт слива масла и слейте масло в емкость.
- Снимите плюсовую клемму аккумулятора.
- После нескольких неудачных запусков с использованием электрозапуска, аккумулятор может разрядиться, поэтому перед началом эксплуатации генератора необходимо выполнить полную зарядку аккумулятора.
- Разрешается транспортировать генератор только после полного остывания двигателя. Транспортировка разрешается только в случае, если генератор надежно зафиксирован и исключена возможность его опрокидывания.

ГАРАНТИЙНЫЕ ОБЯЗАТЕЛЬСТВА

Дизельные генераторы HYUNDAI проходят обязательную сертификацию и соответствуют требованиям TP TC 004/2011 «О безопасности низковольтного оборудования»; TP TC 010/2011 «О безопасности машин и оборудования»; TP TC 020/2011 «Электромагнитная совместимость технических средств».

Срок службы изделия составляет 5 лет. Гарантийный срок изделия составляет 1 год.

Производитель не несет ответственность за повреждения и ущерб, вызванные несоблюдением указаний по технике безопасности или правил технического обслуживания. Это в первую очередь, распространяется на:

- использование изделия не по назначению;
- использование недопущенных производителем смазочных материалов или топлива;
- технические изменения изделия;
- косвенные убытки в результате последующего использования изделия с неисправными или не оригинальными деталями.
- Коррозийные повреждения и другие последствия неправильного хранения.
- Повреждения вследствие ремонта или техобслуживания проведенного неуполномоченными специалистами.



Все работы, приведенные в разделе «Техническое обслуживание» должны производиться регулярно. Если вы не можете выполнять работы по техобслуживанию самостоятельно, в этом случае следует обратиться в авторизованный сервисный центр. Список адресов Вы сможете найти на нашем официальном сайте:

www.hyundai-direct.biz

РЕКОМЕНДУЕМЫЙ ГРАФИК ТЕХНИЧЕСКОГО ОБСЛУЖИВАНИЯ

Узел	Действие	При каждом запуске	По окончании первого месяца или через 20 ч.	Каждые 6 мес. или 100 ч	Каждый год или 300 ч	Каждые 2 года или 500 ч
Моторное масло	проверка уровня	•				
	замена		•	•		
Маслянный фильтр**	замена					•
	очистка		•	•		
Воздушный фильтр**	проверка	•				
	очистка			•		
	замена					•
Форсунка*	проверка				•	
Искрогаситель*	очистка				•	
Частота вращения на холостом ходу*	проверка регулировка				•	
Клапанный зазор*	проверка регулировка				•	
ТНВД*	проверка				•	
Топливный фильтр**	замена				•	
Топливопровод*	проверка	•				

Выполняйте приведенные в таблице действия в каждом из указанных месяцев или через определённое количество часов работы, в зависимости от того, очередь обслуживания какого вида настанет первой.

* – Рекомендуется обращаться в авторизованный сервисный центр HYUNDAI.

ВНИМАНИЕ!

** – Интервалы между проверками и техническим обслуживанием сокращаются при эксплуатации в условиях повышенной запыленности. Несоблюдение периодичности технического обслуживания может привести к поломке двигателя, что не будет являться гарантийным случаем.

ВОЗМОЖНЫЕ ПРИЧИНЫ НЕИСПРАВНОСТЕЙ

Неисправность	Возможная причина	Устранение неисправности
Двигатель не запускается	Недостаточно топлива	Залейте топливо
	Воздух в топливной системе	Удалите воздух из топливной системы
	Недостаточный впрыск	Обратитесь в авторизованный сервисный центр
	Выключатель двигателя в положении СТОП	Переведите выключатель двигателя в положение ПУСК
	Батарея разряжена	Зарядите или замените батарею
	Загрязнение форсунки или топливной магистрали	Обратитесь в авторизованный сервисный центр
Не работает подключенная нагрузка	Автомат защиты (аварийный выключатель) находится в положении ВЫКЛ	Переключите автомат защиты (аварийный выключатель) в положение ВКЛ
	Плохой контакт в розетке	Обратитесь в авторизованный сервисный центр
Слишком малое напряжение	Двигатель не может достичь номинальных оборотов	Обратитесь в авторизованный сервисный центр
	Проблема с AVR	Обратитесь в авторизованный сервисный центр

ПРИМЕЧАНИЕ

Серийный номер изделия HYUNDAI на табличке, расположенной на изделии содержит информацию о дате его производства:

1. Год изготовления
2. Первая буква наименования модели
3. Техническая информация
4. Месяц изготовления
5. Серийный номер

18 ST0600001

1 2 3 4 5

Расшифровка примера: изготовлено в июне 2018 года.

СПИСОК ПОТРЕБИТЕЛЕЙ

Потребитель	Мощность
Фен для волос	450-1200
Утюг	500-1100
Электроплита	800-1800
Тостер	600-1500
Кофеварка	800-1500
Обогреватель	1000-2000
Гриль	1200-2300
Пылесос	400-1000
Радиоприемник	50-250
Телевизор	100-400
Холодильник	100-150
Духовой шкаф	1000-2000
Морозильная камера	100-400
Дрель	400-800
Перфоратор	600-1400
Точильный станок	300-1100
Дисковая пила	750-1600
Электрорубанок	400-1000
Электролобзик	250-700
УШМ	650-2200
Компрессор	750-3000
Водяной насос	750-3900
Распиловочный станок	1800-4000
Установка высокого давления	2000-4000
Электрокосилка	750-3000
Кондиционер	1000-5000
Электродвигатели	550-5000
Вентиляторы	750-1700

Приведенный список оборудования основан на средних значениях мощности приборов. Внимательно читайте инструкции по эксплуатации приборов.

СПИСОК АДРЕСОВ АВТОРИЗОВАННЫХ СЕРВИСНЫХ ЦЕНТРОВ HYUNDAI

Город	Название СЦ	Адрес	Телефон
Анапа	ИП Долганов М.В.	ул. Заводская, д.28 В	(918) 261-54-10 *
Анапа	ИП Долганов М.В.	ул. Промышленная, д.11	(918) 295-82-19 **
Архангельск	ИП Казанцев В.А.	ул. Павла Усова, д.12	(8182) 421-427, (960) 006-00-07
Астрахань	ИП Киревнина Е.В.	ул. 5-я Литейная, д. 30	(8512) 59-97-00
Астрахань	ООО "Техник" (ИП Львов)	ул.3-я Зеленгинская, д.56А, к1,	(8512) 45-00-63, 45-00-66
Барнаул	ООО "Айсберг-Сервис"	ул. Северо-Западная, д.54	(3852) 36-20-02, 77- 49-50
Барнаул	ООО "Первый центр сварки"	ул.Силикатная, д.15А	(3852) 500-246
Белгород	ИП Квитко Т.В.	ул. Губкина д.45А	(4722) 51-16-95
Белгород	АСЦ "Спектр-сервис"	ул. Студенческая, д.28	(4722) 41-73-75
Благовещенск	АСЦ "PROFI"	ул. Горького д.163	(4162) 56-31-31
Брянск	АСЦ "Механик"	ул. Ульянова, 112/1	(4832) 57-54-92, (953) 273-12-23
Брянск	ООО "Электротехцентр"	пер. Металлистов, д. 4А	(4832) 57-18-76
Владивосток	ИП Яворский А.В.	пр-т 100 лет Владивостоку 155 к 4	(924) 730-88-45
Волгоград	ИП Синицкий В.В.	ул. 95-й Гвардейской Дивизии, д. 9	(8442) 74-13-31
Вологда	АСЦ "Ритм-В"	ул. Октябрьская, д.51	(8172) 52-85-52, 52-85-60
Воронеж	ИП Подолок В.А.	ул. Антонова-Овсенко, д. 23 А	(4732) 647-000, 24-66-66
Грозный	ООО "Алиф"	ул.Маяковского, 17 "В"	(928) 001-33-03, (8712) 22-49-21
Евпатория	ИП Фурсенко Е.И.	ул. Чапаева,81 техмаркет "Новосёл"	(978) 706-02-39
Екатеринбург	ИП Черенев П.В.	ул. Геологов, д.10	(922) 221-93-39
Иваново	ИП Стецкий Д.Л.	ул. Станкостроителей, д.1Г	(4932) 93-80-81
Ижевск	АСЦ ТМ Сервис	ул. Телегина д.30	(3412) 93-24-19, 93-24-20
Иркутск	ООО "Ротор"	ул. Шевцова д.68, каб.101.	(3952) 77-75-35
Казань	АСЦ "ИнСервис-Про"	ул. Адоратского, д.3	(843) 204-27-08
Калининград	ИП Онищенко В.А.	ул. Горького, д. 107	(911) 472-80-51
Калуга	ООО "Инжант"	ул. Глаголева, д.19	(4842) 55-50-22
Калуга	ИП Кирчиков Е.Э.	ул. Механизаторов, 28	(4842)75-11-01, (4842)51-50-49
Кемерово	ООО «Лидер»	ул.Базовая, д.6А/1	(3842) 76-10-92, 33-07-90
Киров	ИП Мошонкин А.С.	Транспортный проезд 5	(967) 256-74-86
Костомукша	ООО "Надежда"	шоссе Горняков, д. 124	(8145) 97-29-13
Краснодар	СЦ "Инструмент сервис"	ул. Уральская, 83А	(861) 275-86-61, (964) 892-18-19, (918) 652-03-56
Краснодар	ИП Дьячкова Н.И.	г. Усть-Лабинск, ул. Вольная д. 123	(8612) 32-31-32
Красноярск	ООО "Инструмент Сервис"	ул. Парашютная, д.15	(3912) 61-98-95
Красноярск	ООО "Мираж"	ул. Вавилова, здание 1, стр.10, пом. 1	(391) 277-77-85
Курск	АСЦ "Дядько"	ул.Александра Невского, д.13 В, кор.3	(4712) 44-60-44, 44-63-00
Липецк	ИП Соболев Г.Ю.	ул. Мичурина, д. 46	(4742) 40-10-72
Магнитогорск	ООО "МТД"	пр. К. Маркса, д. 78	(351) 903-53-53
Маринск	ИП Коленко Э.В.	ул. 50 Лет Октября 103 А	(38443) 5-11-38
Москва	ООО "Технодид"	Шоссейная улица, дом 1в, стр. 10	(495) 785-20-26, (966) 151-06-81
Москва	ООО "Купи на дачу"	МКАД, 78 км, д. 14, кор. 1, ТЦ "Декстер"	(495) 256-21-08
Москва	АСЦ "СМТ-сервис"	ул. Маршала Прошлякова д.6 стр.1а	(495) 255-266-7
Москва	АСЦ "Servy"	3-й Нижнелихоборский пр., 1, стр. 1 территория "Автокомбината №3"	(495) 966-23-04 (запчасти), (495) 966-23-04 (ремонт)
Нальчик	ООО "ТРЭК"	ул. Аххова д.190	(800) 700-9703
МО, Климовск	ООО "Садтехсервис"	ул. Московская, д. 18	(909) 936-3237, (915) 024-9920
МО, Раменское	ООО "РЕМ и С"	ул. Михалевича, д. 53А.	(495) 64-666-70, (495) 64-666-79
Мурманск	АСЦ "Компаньен"	ул. Свердлова, д. 39 (завод "ЭРА")	(8152) 41-02-33, (911) 804-24-91
Нижевартовск	ООО "СВ-АС"	ул. Ханты-Мансийская 34 А	(922) 255-57-56, (3466) 56-57-56
Нижевартовск	ООО "ТВЭЛ-Н"	ул. Советская д.58	(3466) , 619-206, 24-52-52, 41-11-88

Нижнекамск	ИП Тулбаев Э.А.	ул. Юности, д. 14	(8555) 41-99-26
Нижний Новгород	СЦ "Империя Инструмента"	ул. Алексеевская д. 24/27	(831) 428-77-07
Нижний Новгород	СЦ "Ага-сервис"	ул. Каширская, д. 65	(831) 251-68-76
Нижний Новгород	АСЦ "Ордер"	ул. Полтавская, д.32	(831) 416-78-80, 416-78-70
Нижний Тагил	АСЦ "КАСКАД-СЕРВИС"	ул. Черных д. 46	(3455)24-76-10, (982)670-82-34
Нижняя Тура	АСЦ "Калейдоскоп"	ул. Ленина, д.108	(34342) 2-14-81, 2-08-66
Новокузнецк	АСЦ "БМВ-Трейд"	пр.Строителей д.7,к.9	3843 99-30-47, 99-39-47
Новокузнецк	АСЦ "Инстрой"	ул.Вокзальная, дом. 24	(3843) 72-35-54, (923) 623-60-02
Новосибирск	АСЦ "Ареакон"	ул. Связистов 17	(913) 399-42-77
Новосибирск	ООО "Лиско центр"	ул.Станционная д. 28/3	(913) 916-84-95
Новосибирск	ООО "БИН-Сервис"	Мочищенское шоссе, д. 1/1	(383) 399-12-91, 213-52-71
Новороссийск	АСЦ "Пилот"	ул. Волгоградская, д.99	(8617) 76-45-65, (967) 930-73-33
Новотроицк	АСЦ "ВОСЕМЬ"	ул. Советская, дом 40.	8 (3537) 67-88-84; 68-40-00
Октябрьский	ИП Иванова Ю. Р.	ул.Северная, д.36	(927) 349-29-49
Омск	ООО "Инструмент Снаб"	ул. 10 лет Октября д. 76, офис 310	(3812) 569-002, 385-685
Орел	ИП Рыбаков И.А.	ул. Городская, д. 98-6	(4862) 71-48-81, 543-607
Оренбург	АСЦ "Оренсервис"	пр-д. Автоматики, д.28 А	(961) 929-59-09
Орск	ИП Чернова Э. Ш.	ул. Станиславского д. 52 Б	(3537) 33-51-62
Пенза	ООО "Прогресс-М"	ул. Кузнецкая 7А	(8412) 49-01-40
Пермь	ООО "Бастет"	ул.Чернышевского, д.10	(342) 234-95-60
Петрозаводск	АСЦ "СТС-центр"	пр-т. Лесной, д.51	(8142) 59-22-02
Псков	ИП Лашкова Н.Ю.	ул.128 Стрелковой Дивизии д.13	(8112) 72-32-01
Пятигорск	ИП Колесников Д.Н.	ул. Ермолова д.28	(988)741-04-14, (905)469-00-51
Ростов-на-Дону	ИП Селезнев С.В.	ул. Тракторная дом 54, оф.1	(863) 248-17-92, (918) 857-56-25
Ростов-на-Дону	АСЦ "Сезон"	Аксайский проспект, д.14, пав.11	(904) 442-20-56
Рязань	ООО "Гарант-Техно"	ул. Пушкина, д. 14, корп.1	(4912) 76-88-01, 76-34-83
Салехард	ИП Шишкин А.Н.	ул. Мира, д.17 А, 2-й этаж.	(34922) 6-11-17, (902) 816-58-93.
Самара	ООО "Зурбаган"	ул. Красных Коммунаров, д. 17, лит. А1, оф. 2	(846) 995-35-70
Самара	ИП Прокофьева Е.В.	ул. Ново-Вокзальная 217 А.	(919) 808-25-24, (917) 95-95-875
Самара	ООО "СТИН-Сервис"	пр-т Кирова д. 24, корпус 40	(846) 931-90-55
Санкт-Петербург	ООО "Бензолюкс"	ул. Калинина, д. 13, офис 311	(812) 331-56-55
Саранск	ООО "Прогресс-М"	ул.Рабочая 103	(8342) 24-52-02
Саратов	АСЦ "Мастер сити"	ул. Б.Садовая 248, лит. 1 (таксопарк №6)	(963) 114-00-90
Севастополь	АСЦ "Севэлп"	ул. Руднева, д.1Г	(978) 947-40-03
Смоленск	ИП Шульман А.И.	2-й Краснинский пер, д.14	(4812) 35-15-42, 32-14-73
Ставрополь	АСЦ «Хороший Инструмент»	ул. Доваторцев, д. 35/1	(8652) 94-48-56, 777-002



Актуальный список сервисных центров вы можете найти на официальном сайте компании:
www.hyundai-direct.biz

* Сервис производит гарантийное обслуживание только электроинструмента.

** Сервис производит гарантийное обслуживание только бензотехники.

ЗМІСТ

1. Передмова	24
2. Опис виробів	24
3. Комплектність	24
4. Технічні характеристики	25
5. Загальний вигляд і складові частини	27
6. Інформація щодо безпеки	33
7. Підготовка до роботи	33
8. Експлуатація генератора	35
9. Технічне обслуговування	37
10. Гарантійні зобов'язання	39
11. Графік технічного обслуговування	40
12. Пошук несправностей	41
13. Примітка	41
14. Список користувачів	42

ПЕРЕДМОВА

Дякуємо Вам за придбання інструменту HYUNDAI. У цьому посібнику міститься опис техніки безпеки і процедур по обслуговуванню і використанню генератора HYUNDAI. Всі дані в цьому документі містять найсвіжішу інформацію, доступну на момент друку. Хочемо попередити, що деякі зміни, внесені виробником, можуть бути не відображені в даній інструкції, а також зображення і малюнки можуть відрізнятися від реального виробу. При виникненні проблем використовуйте контактну інформацію, розташовану в кінці інструкції. Перед початком роботи з електроінструментом необхідно уважно прочитати всю інструкцію. Це допоможе уникнути можливих травм і пошкодження обладнання.

ОПИС ВИРОБУ

Генератори HYUNDAI - це професійні пристрої для вироблення електричного струму. Дизельні генератори HYUNDAI - це довговічні й економічні джерела енергії для основного або резервного енергопостачання. Сучасні моделі генераторів HYUNDAI серії DIESEL оснащені інжекторною системою прямого вприскування палива, що значно знижує витрату палива. дизельні генератори HYUNDAI поставляються в двох типах:

- у відкритому виконанні (L);
- в закритому шумопоглинаючому кожусі (S).

КОМПЛЕКТНІСТЬ

1. Генератор	1 ШТ.
2. Транспортувальний комплект для генераторів з відкритим кожухом	1 ШТ.
3. Інструкція користувача	1 ШТ.
4. Гарантійний талон	1 ШТ.
5. Упаковка	1 ШТ.

ТЕХНІЧНІ ХАРАКТЕРИСТИКИ

Генератор DHY	6000LE	6000LE-3	8000LE	8000LE-3	8500LE	8500LE-3	8500LE-T
Частота, Гц	50	50	50	50	50	50	50
Номінальна потужність, кВт	5	5	6	6	6,5	6,5	6,5
Максимальна потужність, кВт	5,5	5,5	6,5	6,5	7,2	7,2	7,2
Напруга, В	230	230/400	230	230/400	230	230/400	230/400
Макс. струм, А	24	13,7	28,3	16,4	31,3	18	31,3/18
Розетки, А/А	16/32	16/32	16/32	16/32	16/32	16/32	32/16
Дисплей	LED 6						
Паливний бак, л	14	14	14	14	14	14	14
Робота при 75% навант., год	10	10	8,5	8,5	7,5	7,5	7,5
Рівень шуму (від 7м), Дб	79	79	79	79	79	79	79
Батарея, 12В, А / год	36	36	36	36	36	36	36
Модель двигуна	D400	D400	D450E	D450E	D500E	D500E	D500E
Тип двигуна	Diesel						
Потужність, к.с.	10	10	12	12	13	13	13
запуск	ручний/ електро	ручний/ електро	ручний/ електро	ручний/ електро	ручний/ електро	ручний/ електро	ручний/ електро
Об'єм двигуна, см ³	418	418	456	456	498	498	498
Обсяг картера, л	1,65	1,65	1,65	1,65	1,75	1,75	1,75
Коефіцієнт потужності	1	0,8	1	0,8	1	0,8	0,8
Регулятор напруги	AVR	AVR	AVR	AVR	AVR	AVR	AVR
Маса, кг	107	107	111	111	116	116	116
Габарити, см	75x50 x63.5	75x50 x63.5	75x50 x63.5	75x50 x63.5	75x50 x63.5	75x50 x63.5	75x50 x63.5

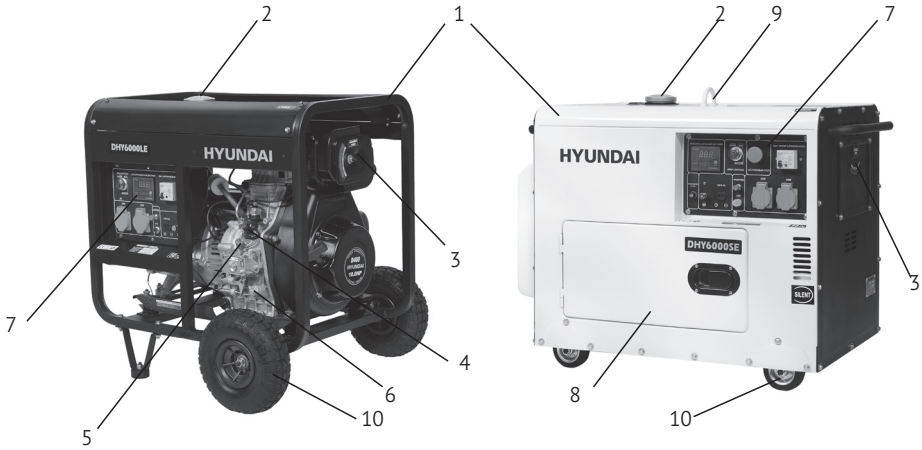
* Допустиме відхилення від номінальної напруги - не більше 10%.

ТЕХНІЧНІ ХАРАКТЕРИСТИКИ

Генератор DHY	6000SE	6000SE-3	8000SE	8000SE-3	8500SE	8500SE-3	8500SE-T
Частота, Гц	50	50	50	50	50	50	50
Номінальна потужність, кВт	5	5	6	6	6,5	6,5	6,5
Максимальна потужність, кВт	5,5	5,5	6,5	6,5	7,2	7,2	7,2
Напруга, В	230	230/400	230	230/400	230	230/400	230/400
Макс. струм, А	24	13,7	28,3	16,4	31,3	18	31,3/18
Розетки, А/А	16/32	16/32	16/32	16/32	16/32	16/32	32/16
Дисплей	LED 6						
Паливний бак, л	15	15	15	15	15	15	15
Робота при 75% навант., год	11	11	9,5	9,5	8,5	8,5	8,5
Рівень шуму (від 7м), Дб	72	72	72	72	72	72	72
Батарея, 12В, А / год	36	36	36	36	36	36	36
Модель двигуна	D400	D400	D450E	D450E	D500E	D500E	D500E
Тип двигуна	Diesel						
Потужність, к.с.	10	10	12	12	13	13	13
запуск	електро	електро	електро	електро	електро	електро	електро
Об'єм двигуна, см ³	418	418	456	456	498	498	498
Обсяг картера, л	1,65	1,65	1,65	1,65	1,75	1,75	1,75
Коефіцієнт потужності	1	0,8	1	0,8	1	0,8	0,8
Регулятор напруги	AVR	AVR	AVR	AVR	AVR	AVR	AVR
Маса, кг	152	152	156	156	156	169	169
Габарити, см	96x56x79	96x56x79	96x56x79	96x56x79	96x56x79	96x56x79	96x56x79

* Допустиме відхилення від номінальної напруги - не більше 10%.

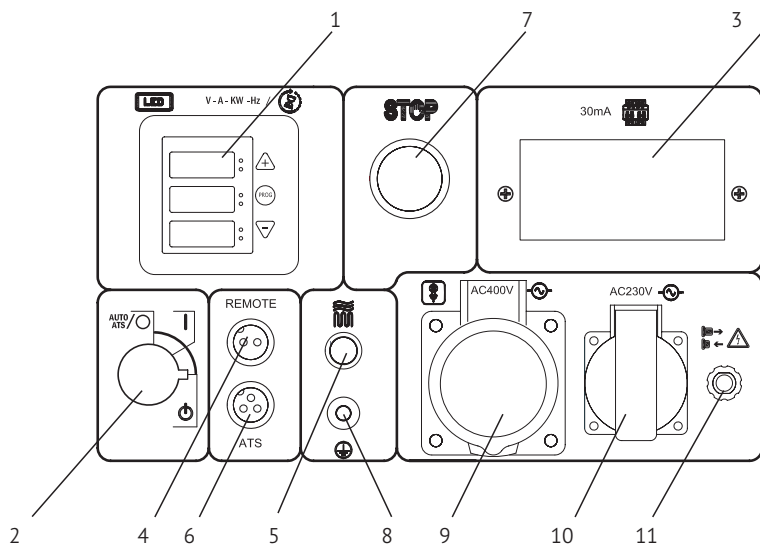
ЗАГАЛЬНИЙ ВИГЛЯД І СКЛАДОВІ ЧАСТИНИ



Мал. 1

1. Рама / Шумозахисний корпус
2. Кришка паливного бака
3. Повітряний фільтр
4. Паливний насос
5. Аварійний вимикач двигуна
6. Масляний щуп
7. Панель управління
8. Дверцята для техобслуговування
9. Транспортна петля
10. Колеса

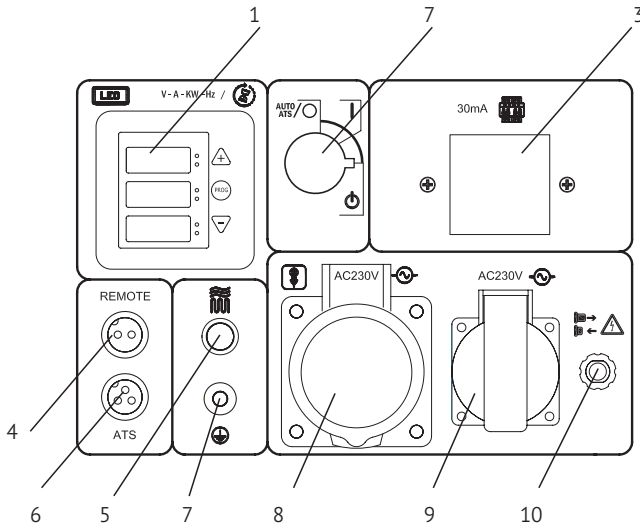
Панель управління генераторів DHY 6000SE-3, 8000SE-3, 8500SE-3 і того ж типу серії SE



Мал. 2

1. Інформаційний дисплей
2. Замок запалювання
3. Аварійний вимикач (ПЗВ)
4. Роз'єм підключення віддаленого запуску (опція)
5. Кнопка попереднього прогріву
6. Роз'єм автозапуску ATS (опція)
7. Екстремий стоп
8. Гніздо заземлення
9. Силова розетка 400V (230V для генераторів серії SE)
10. Силова розетка 230V
11. Запобіжник

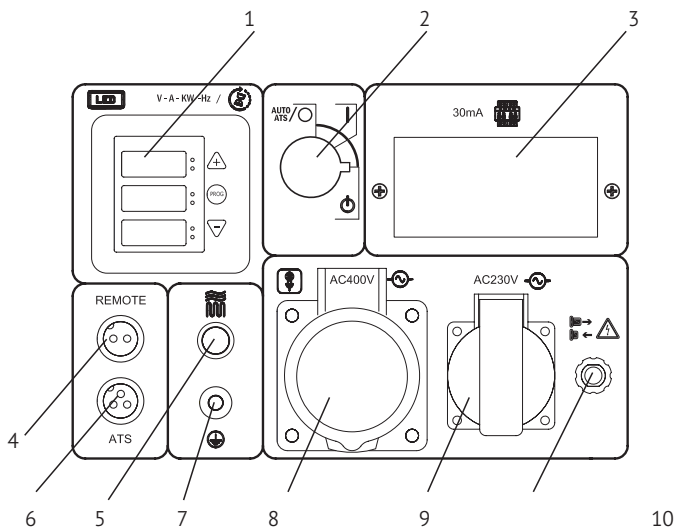
Панель управління генераторів DHY 6000LE, 8000LE, 8500LE



Мал. 3

1. Інформаційний дисплей
2. Замок запалювання
3. Аварійний вимикач (ПЗВ)
4. Роз'єм підключення віддаленого запуску (опція)
5. Кнопка попереднього прогріву
6. Роз'єм автозапуску ATS (опція)
7. Роз'єм заземлення
8. Силова розетка 230V
9. Силова розетка 230V
10. Запобіжник

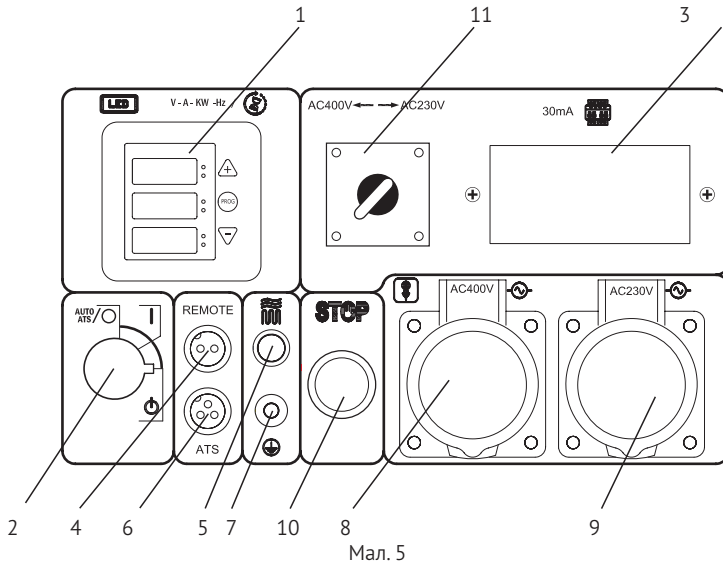
Панель управління генераторів DHY 6000LE-3, 8000LE-3, 8500LE-3



Мал. 4

1. Інформаційний дисплей
2. Замок запалювання
3. Аварійний вимикач (ПЗВ)
4. Роз'єм підключення віддаленого запуску (опція)
5. Кнопка попереднього прогріву
6. Роз'єм автозапуску ATS (опція)
7. Роз'єм заземлення
8. Силова розетка 230V
9. Силова розетка 230V
10. Запобіжник

Панель управління генераторів DHY 8500SE-T

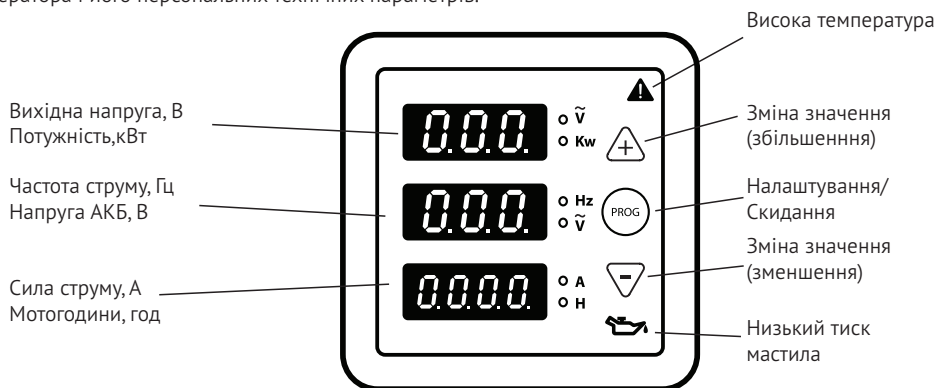


Мал. 5

1. Інформаційний дисплей
2. Замок запалювання
3. Аварійний вимикач (ПЗВ)
4. Роз'єм підключення віддаленого запуску (опція)
5. Кнопка попереднього прогріву
6. Роз'єм автозапуску ATS (опція)
7. Роз'єм заземлення
8. Силова розетка 400V
9. Силова розетка 230V
10. Екстрений стоп
11. Перемикач 1Ф / 3Ф (230В / 400В)

Панель управління інформаційного дисплея LED6

Інформаційний дисплей генератора призначений для візуального контролю робочих показників генератора і його персональних технічних параметрів.



Мал. 6

Налаштування параметрів генератора виробляються тільки кваліфікованими фахівцями сервісного центру.

Натисніть кнопку «PROG» і утримуйте її протягом 3 секунд, відпустіть її, коли відобразиться «P-00», що означає, що система перейде на сторінку налаштувань (ІНЖЕНЕРНЕ МЕНЮ) і відобразить перший варіант, см таблицю*.

Натисніть «+» або «-», щоб вибрати параметри, і натисніть «PROG» для установки. Натисніть «+» або «-» ще раз, щоб встановити правильне значення. Потім натисніть «PROG», щоб повернутися до останнього рівню, і натисніть «PROG» знову на 4 с, щоб зберегти значення. Коли параметри будуть збережені, вони вступають в силу негайно.



* Таблиця значень і показників для технічних спеціалістів сервісного обслуговування висилається за запитом.



Забороняється відключати батарею під час роботи з дисплеєм, оскільки це може привести до поломки приладу.



Звичайним користувачам забороняється входити в сервісне (інженерне) меню дисплея LED6 (забороняється утримувати кнопку PROG / RESET більш 3-4 секунд) і ніколи не намагайтеся самостійно змінювати будь-які заводські параметри, встановлені фахівцями при налагодженні генератора на заводі. Це має право зробити тільки фахівець авторизуватися сервісної служби. У разі несанкціонованої зміни встановлених заводських параметрів генератора виробник / продавець має право відмовити в гарантійному обслуговуванні генератора, а подальша настройка параметрів або ремонт буде здійснюватися за прејскурантом авторизований сервісний майстерні.

ІНФОРМАЦІЯ ПРО БЕЗПЕКУ

Увага! Категорично забороняється перевертати генератор при зберіганні, транспортуванні та експлуатації.



Перед початком експлуатації уважно прочитайте інструкцію з експлуатації. Експлуатація генератора без ознайомлення з цією інструкцією може призвести до порушень нормальної роботи та серйозних травм. Необхідно звернути особливу увагу на наступне:

- Не використовуйте генератор в приміщенні з недостатньою вентиляцією.
- Не використовуйте генератор під дощем і в умовах підвищеної вологості.
- Не заводьте генератор при підключеній навантаженні.
- Встановлюйте генератор на відстані, як мінімум, 1 м від займистих об'єктів.
- Не застосовуйте паливо під час роботи генератора.
- Не паліть під час заливки палива.
- Не допускайте переповнення паливного бака.
- Не допускається використання гасу або іншого палива. Можливе використання тільки дизельного палива. Після заповнення бака, видаліть всі надлишки палива з поверхні.
- Всі займисті або вибухонебезпечні продукти необхідно тримати подалі від генератора, оскільки під час роботи двигун нагрівається.
- Треба встановити генератор на рівну, горизонтальну поверхню щоб уникнути витоків палива.
- Вихлопні гази містять отруйний чадний газ. Ніколи не використовуйте генератор в погано провітрюваному приміщенні.
- Ніколи не чіпайте вихлопну систему під час роботи генератора або після запуску.
- Не чіпайте генератор вологими руками. Генератор не має захисту від води, тому не допускається його експлуатація поруч з водою, під час дощу і т.д.
- Перед початком експлуатації генератора необхідно дізнатися варіанти аварійної зупинки.
- Не допускайте нікого до роботи з генератором без прочитання даної інструкції.
- Необхідно завжди одягати захисну взуття.
- Тримайте дітей та домашніх тварин далеко від генератора

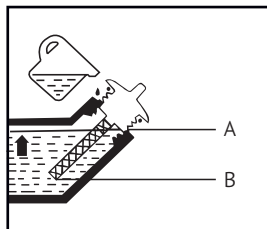
ПІДГОТОВКА ДО РОБОТИ

Важливо! Умовою стабільної роботи генератора є температура навколишнього повітря в межах від -5 до +35 °С.



Рівень мастила

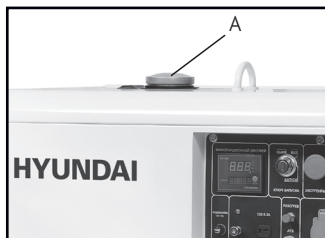
- Викрутити масляний щуп та протерти його чистою тканиною.
- Вставити щуп, що не вкручуючи його.
- Перевірити рівень по мітці А на щупі (Мал.7).
- Якщо рівень масла нижче позначки В, залити масло.
- Закрутити масляний щуп.



Мал. 7

Рівень палива

- Відкрити кришку паливного бака (Мал. 8, А).
- Перевірити рівень палива в баку.
- Залити паливо до рівня паливного фільтра.
- Закрутити кришку паливного бака.



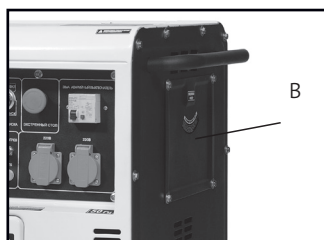
Мал. 8

Повітряний фільтр

- Відгвинтити гвинт кришки повітряного фільтра (Мал. 9, В).
- Відгвинтити захисну кришку повітряного фільтра (для шумопоглинального кожуха), Мал.10, В.



Мал. 9



Мал. 10

- Зняти фільтр.
- Почистити фільтр теплою водою без додавання хімікатів.
- Повністю висушити фільтр.
- Встановити фільтруючий елемент.
- Закрити кришку повітряного фільтра.

До запуску двигуна

- Переконайтеся, що потужність інструментів або споживачів струму не перевищує можливостей електрогенератора по навантаженню. Забороняється перевищувати максимальну потужність електрогенератора.
- Тривалість експлуатації електрогенератора в режимі подачі потужності в діапазоні від номінальної до максимальної не повинна перевищувати 30 хвилин.

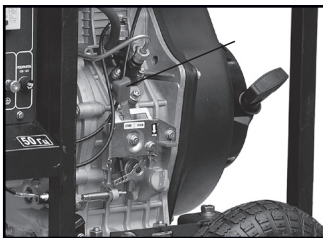
ЕКСПЛУАТАЦІЯ ГЕНЕРАТОРА

Важливо! Генератори з функцією електро запуску укомплектовані кислотними обслуговуються акумуляторними батареями. Батареї заправлені електролітом. Під час роботи генератора відбувається автоматична підзарядка батареї. Якщо генератор не використовується тривалий період часу (понад місяць) акумуляторна батарея може розряджатися. В цьому випадку буде вимагатися періодична підзарядка акумулятора.



Запуск двигуна

- Перед запуском двигуна всі споживачі потужності генератора повинні бути відключені.
- Підключити плюсову клему акумулятора, якщо вона не підключена.
- Встановити аварійний вимикач двигуна (рис.11, А) в положення ПУСК.
- Встановити ключ в положення ВКЛ (рис.12, В).
- Повернути ключ за годинниковою стрілкою в положення СТАРТ.
- Після вдалого запуску, зняти руку з ключа. Ключ автоматично повернеться в положення ВКЛ.
- Якщо після утримання ключа в положенні СТАРТ протягом 10 секунд, запуск двигуна не був виконаний, почекайте 15 секунд перед наступною спробою запуску. При занадто тривалій роботі системи запуску двигуна, акумулятор може розрядитися. Під час роботи залиште ключ в положенні ВКЛ.
- Через три хвилини роботи генератора, переведіть автомат захисту (аварійний вимикач) в верхнє положення ВКЛ.
- Запустити генератор на 3 хвилини без підключення навантаження.
- Для різних пристроїв при запуску потрібна велика потужність.
- Підключити пристрої один за одним відповідно до максимальною потужністю, допустимою для вашого генератора, починаючи з більшого по потужності.
- Перед підключенням упевнитися, що всі пристрої знаходяться в справному, робочому стані.
- Якщо підключений пристрій більше не працює або раптово зупиняється, негайно відключіть навантаження за допомогою аварійного вимикача, вимкніть пристрій і виконайте його перевірку.
- Не забувайте відключати всі пристрої перед зупинкою генератора.



Мал. 11

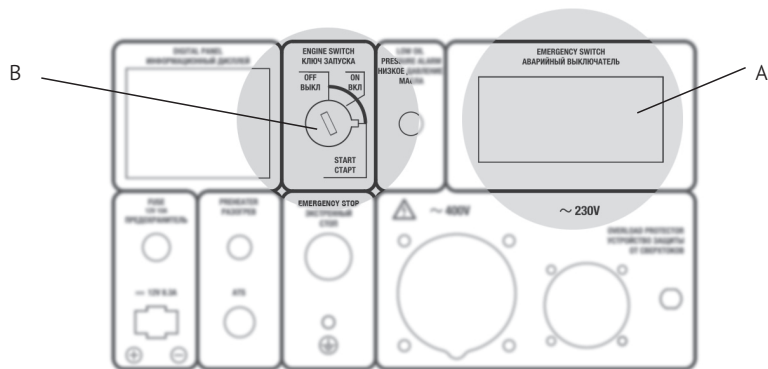
Зупинка генератора з підключеними споживачами потужності може привести до пошкодження генератора.



- Якщо значення на вольтметрі занадто висока, необхідно зупинити генератор.
- Якщо на вольтметрі показується значення $230\text{В} / 400\text{В} \pm 10\%$ (50 Гц), ви можете користуватися генератором.

Зупинка двигуна

- Встановіть автомат захисту (аварійний вимикач) в положення ВИКЛ (рис.12, А).
- Дайте генератору попрацювати як мінімум 3 хвилини без навантаження для його охолодження.
- Поверніть ключ в положення ВИКЛ (рис.12, В).



Мал. 12



На генераторі в шумозахисних кожусі, на панелі управління є кнопка аварійної зупинки. Ця кнопка використовується для зупинки генератора в разі аварії. використовувати цю кнопку можна тільки в аварійному випадку, оскільки зупинка генератора з навантаженням може привести до пошкодження AVR.

Функція підключення ATS

Всі генератори серії DIESEL оснащені функцією підключення ATS, яка дозволяє підключати блок ATS. Блок ATS автоматично запускає електрогенератор і перемикає на нього навантаження при відключенні основного джерела електропостачання. Електрогенератор запускається в перебігу 2-6 секунд і потім подає харчування на навантаження. При відновленні напруги в основному джерелі електропостачання, навантаження автоматично перемикається на живлення від нього, після чого генератор зупиняється протягом 2-6 секунд. Перед підключенням блоку ATS необхідно уважно вивчити інструкцію по експлуатації системи ATS.

- Підключення генератора через блок ATS до, міський мережі необхідно проводити за допомогою кваліфікованого електрика.
- Неправильне підключення може призвести до серйозних наслідків.



Підключення електрогенератора до електромережі має здійснюватися тільки кваліфікованим фахівцем.



Автоматичний запуск генератора в режимі ATS може бути гарантований тільки при плюсовій температурі навколишнього середовища

ТЕХНІЧНЕ ОБСЛУГОВУВАННЯ

Заміна / додавання масла в картер двигуна

Необхідно перевіряти рівень масла в двигуні відповідно до графіка технічного обслуговування. При зниженні рівня масла, необхідно додати масло для забезпечення правильної роботи. При заміні масла виконайте наступні кроки:

- Помістіть ємність під двигун для зливу в неї масла.
- Відкрутіть кришку зливного отвору картера (Мал. 13, В), розташовану на двигуні під кришкою масляного щупа (Мал. 13, А).
- Дайте маслу стекти.
- Встановіть на місце кришку зливного отвору і затягніть її.

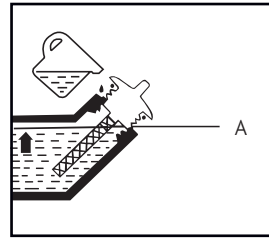
Для додавання масла, виконайте наступні кроки:

- Переконайтеся, що генератор встановлений на рівній поверхні.
- Відкрутіть кришку масляного щупа на двигуні.
- За допомогою воронки (в комплект не входить) залийте в картер моторне масло високого очищення.

Рекомендується використовувати масло SAE 10W-30. Після заповнення рівень масла повинен бути близький до верхньої частини масляналивної горловини (Мал. 14, А).



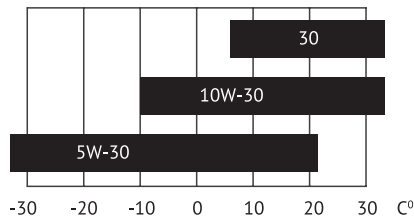
Мал.13



Мал. 14

Рекомендовані мастила

- Моторне мастило значно впливає на експлуатаційні характеристики двигуна і є основним чинником, що визначає його ресурс.
- Використовуйте моторне мастило, призначене для 4-х тактних автомобільних двигунів, в складу якого входять миючі присадки, відповідне або перевершує вимоги стандартів категорії SE за класифікацією API (або еквівалентну).
- У загальному випадку рекомендується експлуатувати двигун на моторному маслі з в'язкістю SAE 10W-30. Моторні масла з іншої в'язкістю, зазначеної в таблиці, можуть бути використані за умови, що середня температура повітря у вашому регіоні не виходить за вказаний температурний діапазон.
- В'язкість моторного масла за стандартом SAE або сервісна категорія масла вказані на наклейці API емності.



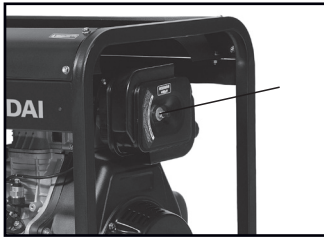
Обслуговування повітряного фільтра

Регулярне технічне обслуговування повітряного фільтра дозволяє зберегти достатній повітряний струм. Час від часу перевіряйте повітряний фільтр на предмет забруднення.

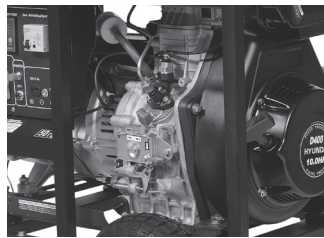
- Відкрутіть гвинт на кришці повітряного фільтра (Мал. 15, В).
- Видаліть губчастий фільтруючий елемент з корпусу.
- Протріть бруд всередині порожнього корпусу повітряного фільтра.
- Промийте губчастий фільтруючий елемент в теплій воді.
- Просушіть його.
- Рекомендується робити чистку повітряного фільтра кожні шість місяців.
- Після дворічної експлуатації генератора фільтр потрібно замінити на новий.



Важливо! Інтервали між перевірками і технічним обслуговуванням скорочуються при експлуатації генератора в умовах підвищеного вмісту пилу.



Мал. 15



Мал. 16

Заміна/чистка паливного фільтра

В даному генераторі є два типи паливних фільтрів, які запобігають попаданню забруднень з дизельного палива в двигун.

Паливний фільтр грубої очистки

Паливний фільтр повинен очищатися після можливого попадання в нього твердих частинок. Кожні 500 годин необхідно витягувати фільтр для його чистки за допомогою дизельного палива.



Ніколи не використовувати воду для чищення паливного фільтра.

- Відкрутіть кришку паливного бака.
- Вийміть паливний фільтр грубої очистки.
- Почистіть фільтр дизельним паливом.
- Встановіть фільтр на місце в паливний бак.

Паливний фільтр в магістралі подачі палива

- Цей фільтр (рис.16, С) необхідно замінювати у міру його забруднення, через 300 годин роботи генератора, але не рідше ніж двічі на рік.
- Цей фільтр розташований під паливним баком на шлангу подачі палива, через який паливо з бака надходить у двигун.
- Послабити металеві скоби на шлангу поблизу газових кранів для зливу палива. Злити паливо в резервуар для палива.
- Послабити металеві хомути на обох сторонах паливного фільтра.
- Зняти паливний фільтр.
- Встановити новий паливний фільтр і звернути увагу на стрілку показану на фільтрі. Фільтр повинен встановлюватися в правильному напрямку по ходу проходження палива.
- Затягнути хомути на шлангу подачі палива

Перевірка електроліту і зарядка акумулятора

- У моделях генератора з електрозапуском необхідно виконувати перевірку напруги акумулятора.
- Зайнята в генераторі батарея має напругу 12В.
- Якщо напруга нижче 12В, необхідно виконувати зарядку акумулятора за допомогою зовнішнього зарядного пристрою.
- Для того щоб запобігти розряд акумулятора рекомендується виконувати як мінімум один запуск генератора в тиждень на 30 хвилин.
- Якщо генератор не використовується протягом тривалого періоду, необхідно відключити акумулятор від клем.
- Акумулятор поставляється з генератором не потребує технічного обслуговування і заливці електроліту.

Зберігання та транспортування

- Приміщення для зберігання повинно бути сухим і не курних. Крім того, пристрій слід зберігати в недоступному для дітей місці.
- Можливі несправності на пристрої слід усувати, в принципі, перед установкою генератора на зберігання, щоб він знаходився завжди в стані готовності до експлуатації.
- При тривалому простій пристрою необхідно дотримуватися таких умов:
- Всі зовнішні частини двигуна і пристрої, особливо ребра охолодження, треба ретельно очистити.
- Злийте паливо.
- Відкрутіть гвинт зливу масла і злийте масло в ємність.
- Зніміть плюсову клему акумулятора.
- Після кількох невдалих запусків з використанням електрозапуску, акумулятор може розрядитися, тому перед початком експлуатації генератора необхідно виконати повну зарядку акумулятора.
- Дозволяється транспортувати генератор тільки після повного охолодження двигуна.
- Транспортування дозволяється тільки в разі, якщо генератор надійно зафіксований і виключена можливість його опрокідованні.

ГАРАНТІЙНІ ЗОБОВ'ЯЗАННЯ

Дизельні генератори HYUNDAI проходять обов'язкову сертифікацію і відповідають вимогам «Про безпеку низьковольтного обладнання»; «Про безпеку машин та устаткування»; «Електромагнітна сумісність технічних засобів».

Термін служби виробу становить 5 років. Гарантійний термін виробу становить 2 роки (для України). Виробник не несе відповідальність за пошкодження та збитки, викликані недотриманням вказівок з техніки безпеки або правил технічного обслуговування. Це в першу чергу, поширюється на:

- використання виробу не за призначенням;
- використання недопущеними виробником мастильних матеріалів або палива;
- технічні зміни виробу;
- непрямі збитки в результаті подальшого використання виробу з несправними або не оригінальними деталями;
- корозійні пошкодження та інші наслідки неправильного зберігання;
- пошкодження внаслідок ремонту або техобслуговування проведеного уповноваженими фахівцями.

Всі роботи, наведені в розділі «Технічне обслуговування» повинні проводитися регулярно. Якщо ви не можете виконувати роботи з технічного обслуговування самостійно, в цьому випадку слід звернутися до авторизованого сервісного центру. Список адрес Ви зможете знайти на нашому офіційному сайті



www.hyundaipower-ukraine.com

РЕКОМЕНДОВАНИЙ ГРАФІК ТЕХНІЧНОГО ОБСЛУГОВУВАННЯ

Виконуйте в кожному із зазначених місяців або через певну кількість годин роботи, в залежності від того, черга обслуговування якого виду настане першою. Регламентне сервісне обслуговування проводиться в кожен вказаний часовий інтервал.

Вузол	Дія	Кожен запуск	Перший місяць чи 20 годин	Кожні 6 місяців або 100 мотогодин	Раз в рік або 300 мотогодин	Кожні 2 роки або 500 годин роботи
Моторне мастило	Перевірка рівня	•				
	Заміна		•	•		
Масляний фільтр	Заміна					•
	Очистка		•	•		
Повітряний фільтр	Перевірка	•				
	Очистка			•		
	Заміна					•
Форсунка	Перевірка				•	
Іскрогасник *	Очистка				•	
Частота обертання на холостому ходу *	Перевірити-відрегулювати				•	
Зазори клапанів *	Перевірити-відрегулювати				•	
ТНВД	Перевірка				•	
Паливний фільтр	Заміна				•	
Паливопровід	Перевірка	•				

Виконуйте наведені в таблиці дії в кожному із зазначених місяців або через певний кількість годин роботи, в залежності від того, чергу обслуговування якого виду настане першою.

* - Рекомендується звертатися до авторизованого сервісного центру HYUNDAI.

УВАГА!

** - Інтервали між перевірками і технічним обслуговуванням скорочуються при експлуатації в умовах підвищеної запиленості. Недотримання періодичністю технічного обслуговування може привести до поломки двигуна, що нічого очікувати бути гарантійним випадком.

ПОШУК НЕСПРАВНОСТЕЙ

Несправність	Ймовірна причина	Усунення несправності
Двигун не запускається	Недостатньо палива	Залейте паливо
	Повітря в паливній системі	Збезповітріть паливної системи
	Недостатнє вприскування	Зверніться в авторизований сервісний центр
	Вимикач двигуна в положенні СТОП	Відключіть двигуна в положення ПУСК
	Батарея розряджена	Зарядіть або замініть батарею
	Забруднення форсунки або паливної магістралі	Зверніться в авторизований сервісний центр
Не працює підключене навантаження	Автомат захисту (аварійний вимикач) знаходиться в положенні ВИКЛ	Переведіть автомат захисту (Аварійний вимикач) в положення ВКЛ
	Поганий контакт в розетці	Зверніться в авторизований сервісний центр
Занадто мала напруга	Двигун не може досягти номінальних оборотів	Зверніться в авторизований сервісний центр
	Проблема з AVR	Зверніться в авторизований сервісний центр

ПРИМІТКА

Серійний номер виробу HYUNDAI на таблиці, розташованій на виробі містить інформацію про дату його виробництва:

1. Рік виготовлення
2. Перша буква назви моделі
3. Технічна інформація
4. Місяць виготовлення
5. Серійний номер

19ST0100001

1 2 3 4 5

Розшифровка прикладу: виготовлено в січні 2019 року.

СПИСОК СПОЖИВАЧІВ

Споживач	Потужність
Фен для волосся	450-1200
Праска	500-1100
Електроплита	800-1800
Тостер	600-1500
Кавоварка	800-1500
Обігрівач	1000-2000
Гриль	1200-2300
Пилосос	400-1000
Радіоприймач	50-250
Телевізор	100-400
Холодильник	100-150
Духова шафа	1000-2000
Морозильна камера	100-400
Дриль	400-800
Перфоратор	600-1400
Точильний верстат	300-1100
Дискова пила	750-1600
Електрорубанок	400-1000
Електролобзик	250-700
УШМ	650-2200
Компресор	750-3000
Водяний насос	750-3900
Розпилювальний верстат	1800-4000
Установка високого тиску	2000-4000
Електрокосарка	750-3000
Кондиціонер	1000-5000
Електродвигуни	550-5000
Вентилятори	750-1700

Наведений список обладнання заснований на середніх значеннях потужності приладів. Уважно читайте інструкції по експлуатації приладів.

www.hyundai-direct.biz
www.hyundai-power-ukraine.com

KOTO Industry LLC, USA 817 S Main St, Las Vegas, NV, 89101

EU Importer / EU Importeur / ES Importētājs / EL Importija / ES Importuotojas: SIA
«N-PRO» Mārupes iela 6 - 2A, Rīga, Latvija, LV1002

Импортер в РФ:
ООО «НЕОС ПРО», 123007, Россия, г. Москва, ул. 5-я Магистральная, д. 15

Імпортер в Україні:
ТЗОВ «Візард Технікс», 03026, Україна, м. Київ, Столичне шосе 100
ТЗОВ «Орієнт Технікс», 03045, Україна, м. Київ, вул. Новопирогівська, 56

Made in PRC / Ražots Ķīnā / Toodetud Hiinast / Pagaminta Kinija / Виготовлено в КНР /
Сделано в КНР

Licensed by HYUNDAI Corporation, Korea

ОФИЦИАЛЬНЫЙ ДИЛЕР В УКРАИНЕ:

storgom.ua

ГРАФИК РАБОТЫ:

Пн. – Пт.: с 8:30 по 18:30

Сб.: с 09:00 по 16:00

Вс.: с 10:00 по 16:00

КОНТАКТЫ:

+38 (044) 360-46-77

+38 (066) 77-395-77

+38 (097) 77-236-77

+38 (093) 360-46-77

Детальное описание товара:

<https://storgom.ua/product/dizelnyi-generator-hyundai-dhy-8000se.html>

Другие товары: <https://storgom.ua/dizelnye-generatory.html>