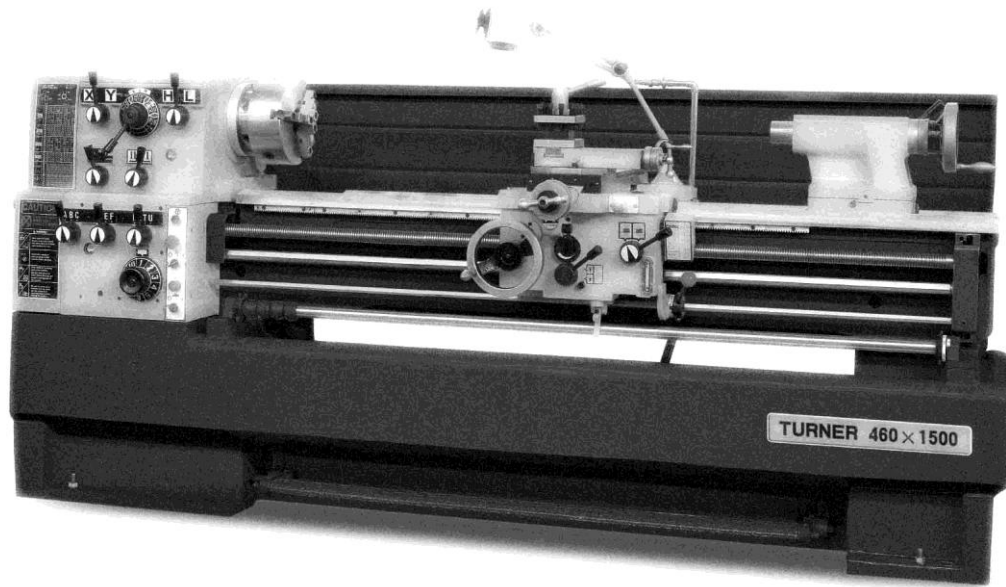


Руководство по эксплуатации

Версия 1.1



Токарно-винторезный станок FDM Maschinen

Turner 410x1000SM

Turner 410x1500SM

Turner 460x1500SM

Turner 460x2000SM

Храните для дальнейшего использования!

Содержание




1	Безопасность	
1.1	Указания по безопасности	6
1.1.1	Классификация опасностей	6
1.1.2	Другие знаки	7
1.2	Назначение станка	7
1.3	Опасность, которую может представлять станок	8
1.4	Квалификация персонала	9
1.4.1	Целевая группа	9
1.4.2	Уполномоченный персонал	9
1.4.3	Обязанности Потребителя	9
1.4.4	Обязанности оператора станка	9
1.4.5	Дополнительные требования к квалификации	10
1.5	Расположение оператора	10
1.6	Защитные устройства	10
1.6.1	Запирающийся главный выключатель	11
1.6.2	Аварийный выключатель	11
1.6.3	Защитный кожух передней бабки	11
1.6.4	Защитный экран токарного патрона с позиционным переключателем	12
1.6.5	Запрещающие, предостерегающие и указывающие знаки	12
1.7	Проверка безопасности	12
1.8	Защита тела оператора	13
1.9	Безопасность во время работы	14
1.10	Безопасность при обслуживании	14
1.10.1	Запирание токарно-винторезного станка	14
1.10.2	Использование грузоподъемных устройств	15
1.10.3	Механические работы при техобслуживании	15
1.11	Сообщения об авариях	15
1.12	Электрооборудование	15
2	Технические характеристики	
2.1	Электрические характеристики	16
2.2	Механические характеристики	16
2.7	Уровень шума	17
2.3	Габаритные размеры	17
2.4	Рабочее пространство	17
2.5	Условия среды	17
2.6	Смазочные материалы	17
3	Установка	
3.1	Комплект поставки	19
3.2	Оptionальные дополнительные принадлежности	19
3.3	Transport	19
3.4	Хранение	20
3.5	Установка и монтаж	20
3.5.1	Рекомендации по установке	20
3.5.2	Строповка	21
3.5.3	Установка станка без анкерных болтов	21
3.5.4	Установка станка на анкерные болты	22
3.6	План установки	22
3.6.1	План установки D460 x 1000	23
3.6.2	План установки D460 x 1500	24
3.6.3	План установки D460 x 2000	25
3.7	Запуск в эксплуатацию	26
3.7.1	Очистка и смазка	26
3.7.2	Проверка уровня масла	26
3.7.3	Проверка работоспособности	26
3.7.4	Электропитание	26
3.7.5	Функциональный тест	26
3.7.6	Система подачи СОЖ	27

4.1	Безопасность.....	28
4.2	Основные узлы и органы управления.....	28
4.2.1	Обзор органов управления.....	29
4.2.2	Обзор индикаторных элементов.....	30
4.2.3	Служебные символы.....	30
4.3	Выбор частоты вращения шпинделя.....	31
4.3.1	Направление вращения.....	32
4.4	Подача.....	32
4.4.1	Скорость подачи.....	32
4.4.2	Направление подачи.....	33
4.5	Резцедержатель.....	33
4.6	Включение станка.....	34
4.6.1	Главный выключатель.....	34
4.7	Присоединительная поверхность шпинделя.....	35
4.7.1	Токарный патрон.....	36
4.7.2	Установка зажимных устройств заготовки.....	36
4.8	Установка люнетов.....	37
4.8.1	Подвижный и неподвижный люнеты.....	37
4.9	Выемка станины.....	37
4.10	Таблица подач.....	38
4.10.1	Таблица продольных и поперечных подач.....	38
4.10.2	Установка величины подачи.....	39
4.10.3	Автоматическое отключение продольной подачи.....	40
4.11	Таблица нарезаемых резьб.....	41
4.11.1	Метрические резьбы.....	41
4.11.2	Дюймовые резьбы.....	42
4.11.3	Модульные и трапецеидальные резьбы.....	43
4.11.4	Резьбоуказатель.....	44
4.12	Задняя бабка.....	45
4.12.1	Поперечное смещение задней бабки.....	45
4.13	Указания по работе на станке.....	46
4.13.1	Продольное точение.....	46
4.13.2	Поперечное точение.....	46
4.13.3	Фиксация продольной каретки суппорта.....	46
4.13.4	Точение в центрах.....	47
4.13.5	Точение коротких конусов.....	47
4.13.6	Нарезание резьб.....	48
4.13.7	Охлаждение зоны резания.....	48
5	Скорость резания	
5.1	Выбор скорости резания.....	49
5.2	Факторы, влияющие на скорость резания.....	49
5.3	Таблица режимов резания.....	50
6	Уход	
6.1	Безопасность.....	53
6.1.1	Подготовка.....	53
6.1.2	Ввод в эксплуатацию.....	53
6.2	Проверка и техобслуживание.....	54
6.3	Ремонт станка.....	61
7	Устройство станка и обозначение запасных частей	
7.1	Передняя бабка 1.....	62
7.2	Передняя бабка 2.....	63
7.3	Передняя бабка 3.....	64
7.3.1	Перечень деталей передней бабки.....	65
7.4	Коробка подач 1.....	67
7.5	Коробка подач 2.....	68
7.6	Коробка подач 3.....	69
7.6.1	Перечень деталей коробки подач.....	70
7.7	Верхняя каретка суппорта.....	72
7.8	Поперечная каретка суппорта 1.....	73
7.9	Поперечная каретка суппорта 2.....	74
7.9.1	Перечень деталей верхней и поперечной кареток суппорта.....	75
7.10	Фартук 1.....	76
7.11	Фартук 2.....	77

7.12	Фартук 3	78
7.12.1	Перечень деталей фартука	79
7.13	Задняя бабка 1	81
7.14	Задняя бабка 2	82
7.14.1	Перечень деталей задней бабки	83
7.15	Гитара	84
7.16	Тормоз шпинделя	85
7.17	Тормоз шпинделя и привод	86
7.18	Кожухи	87
7.18.1	Перечень деталей гитары, тормоза шпинделя, привода и кожухов	88
7.19	Защитный экран токарного патрона	90
7.19.1	Перечень деталей защитного экрана токарного патрона	90
7.20	Электросхема	91
7.20.1	Перечень электрических компонентов	92
8	Устранение неисправностей	
9	Приложение	
9.1	Авторское право	95
9.2	Термины / Глоссарий	95
9.3	Обратная связь	96
9.4	Сертификат соответствия CE	97

1 Безопасность

Соглашение о терминах

	дает дополнительные указания
	требует от Вас действий
	перечень

Эта часть Руководства по эксплуатации

- объясняет Вам значение и порядок использования этого Руководства по эксплуатации и содержит предупреждающие указания,
- определяет установленную сферу применения токарно-винторезного станка,
- предупреждает Вас от опасностей, которые могут возникать при несоблюдении этого Руководства по эксплуатации и угрожать Вам и другим людям,
- информирует Вас о том, как нужно избегать опасности.

Руководство по эксплуатации дополняют

- соответствующие нормативные и производственные документы,
- требования по технике безопасности,
- запрещающие, предупреждающие и указывающие таблички, а также предупреждающие знаки на токарно-винторезном станке.

При установке, работе, техобслуживании и ремонте токарно-винторезного станка нужно соблюдать соответствующие Европейские нормы.

В странах, в которых продолжает действовать национальное законодательство, нужно применять нормы национального законодательства.

В случае необходимости, перед запуском токарно-винторезного станка в эксплуатацию нужно провести соответствующие мероприятия для соблюдения национальных норм и правил.

ХРАНИТЕ ДОКУМЕНТАЦИЮ ВСЕГДА РЯДОМ С ТОКАРНО-ВИНТОРЕЗНЫМ СТАНКОМ.

ИНФОРМАЦИЯ



При возникновении проблем, неразрешимых с помощью этого Руководства, обращайтесь по следующим адресам:

49027, Украина,
г. Днепропетровск,
ул. Дзержинского, 29, 3 этаж,
тел./факс: +38 (056) 375-43-21

61001, г. Харьков,
ул. Державинская, 38
тел.: +38 (057) 751-94-90

18000, г. Черкассы
ул. Громова, 137, склад №7
тел.: +38 (0472) 38-43-82
8 (067) 588-90-35




03148, г. Киев,
ул. Бориспольская 9,
тел.: +38 (044) 499-48-64

79024, г. Львов,
ул. Промышлова, 50-52
тел.: +38 (032) 242-41-75

1.1 Указания по безопасности

1.1.1 Классификация опасностей

Мы делим указания по безопасности на несколько разделов. Таблица даст Вам представление о знаках опасности, их значении и (возможных) последствиях опасных ситуаций.

Знак	Значение	Описание
	ОПАСНОСТЬ!	Непосредственная опасность, ведущая к серьезным ранениям людей или к смерти.
	ПРЕДУПРЕЖДЕНИЕ!	Риск возникновения опасности, ведущей к серьезным ранениям людей или к смерти.
	ОСТОРОЖНО!	Опасные или рискованные действия, которые могут привести к ранениям людей или повреждению имущества.
	ВНИМАНИЕ!	Ситуация, которая может привести к повреждению станка и обрабатываемого изделия, а также к другим убыткам. Риска ранения людей нет.
	ИНФОРМАЦИЯ	Указания по применению и другие важные / полезные сведения. Никаких опасных или неприятных последствий для людей или предметов.

На конкретные опасности указывают следующие знаки:



Общая опасность



Необходимо оповещение



Повреждение руки



Опасное напряжение тока

или



Вращающиеся части

1.1.2 Другие знаки



Отпирание запрещено!



Вынуть вилку из розетки!



Использовать защитные очки!



Использовать наушники!



Использовать защитные перчатки!



Использовать защитную обувь!



Использовать защитный костюм!



Переключать только после остановки!



Берегите окружающую среду!



Наш адрес

1.2 Назначение станка



ПРЕДУПРЕЖДЕНИЕ!

При использовании станка не по назначению:

- может возникнуть опасность для персонала,
- может быть поврежден станок и иные материальные ценности,
- может быть нанесен ущерб функциональным возможностям станка.

Конструктивные особенности станка не позволяют использовать его во взрывоопасной среде.

Данный станок является универсальным токарно-винторезным станком и предназначен для продольного и поперечного точения заготовок из круглого, 3-, 6- или 12-гранного металлопроката и литых заготовок, также заготовок из пластмасс или похожих по механическим свойствам материалов. Запрещено обрабатывать на станке пылеобразующие материалы, например древесину, Teflon® и т.д., а также агрессивные или ядовитые материалы.

Установка и эксплуатация станка возможна только в сухих вентилируемых помещениях.

Использование станка не по назначению, а также нарушение правил техники безопасности, исключают возмещение производителем возможных убытков и влечет за собой прекращение действия гарантийных обязательств на станок.

Любые конструктивные или технические изменения станка, произведенные без надлежащим образом оформленного разрешения фирмы Optimum Maschinen GmbH, освобождают ее от всяких гарантийных обязательств.

Частью добросовестного использования станка является соблюдение Вами следующих положений:

- использование станка только в пределах его возможностей,
- соблюдение требований Руководства по эксплуатации,
- проведение работ по техническому обслуживанию станка.

☞ „Технические характеристики“ на стр. 16

Для достижения оптимальной производительности необходим правильный подбор инструмента, числа оборотов, подачи и глубины резания, а также метода охлаждения зоны резания.

**ПРЕДУПРЕЖДЕНИЕ!**

Использование станка не по назначению может привести к самым тяжелым последствиям.

Изменение конструкции и режимов работы токарно-винторезного станка запрещены! Это может привести к поломке станка и травмированию людей.

1.3**Опасность, которую может представлять станок.**

Данный токарно-винторезный станок подвергался тщательной проверке на безопасность.

Его конструкция соответствует современному уровню техники и всем требованиям к безопасности подобного оборудования. Однако остается риск, связанный с

- высокой скоростью вращения,
- вращающимися частями,
- электрическим током.

Конструктивные особенности станка и соблюдение требований техники безопасности сводят этот риск к минимуму.

Работа и уход за токарно-винторезным станком недостаточно квалифицированным персоналом могут привести к ошибочным действиям и ненадлежащему обслуживанию, став таким образом причиной возникновения опасных ситуаций.

**ИНФОРМАЦИЯ**

Весь персонал, связанный с установкой станка, запуском его в эксплуатацию, работой на станке, техническим обслуживанием и уходом за станком должен

- иметь необходимую квалификацию,
- соблюдать требования данного Руководства по эксплуатации.

При использовании станка не по назначению

- может возникнуть опасность для персонала,
- может быть поврежден станок и иные материальные ценности,
- может быть нанесен ущерб функциональным возможностям станка.

При уходе за станком и проведении его технического обслуживания отключение станка от электросети обязательно.

**ПРЕДУПРЕЖДЕНИЕ!****РАБОТА НА СТАНКЕ С НЕИСПРАВНЫМИ ЗАЩИТНЫМИ УСТРОЙСТВАМИ ЗАПРЕЩЕНА.**

Если вы заметили, что защитное устройство не функционирует или не установлено, немедленно прекратите работу на станке!

Все движущиеся части должны быть оборудованы положенными защитными устройствами.

Отнеситесь к этому ответственно!

☞ „Защитные устройства“ на стр. 10

1.4 Квалификация персонала

1.4.1 Целевая группа

Эти требования относятся к

- Потребителю,
- операторам станка (рабочим),
- обслуживающему персоналу, проводящему профилактические и ремонтные работы.

Поэтому указания относятся как к работе на токарно-винторезном станке, так и к уходу за ним.

Ясно и однозначно определите компетенцию рабочих и обслуживающего персонала: кто какие работы имеет право выполнять.



Не определенный уровень компетенции является потенциальной угрозой безопасности!

После отключения станка главным выключателем закройте главный выключатель замком. Это предотвратит некомпетентное или непреднамеренное включение станка.

1.4.2 Уполномоченный персонал



ПРЕДУПРЕЖДЕНИЕ!

При ненадлежащем обслуживании станка и уходе за ним возникают опасности для людей, материальных ценностей и окружающей среды.

Только уполномоченный персонал может работать на станке!

Уполномоченным персоналом для эксплуатации, обслуживания и ухода за станком являются проинструктированные и обученные специалисты Потребителя и Изготовителя.

1.4.3 Обязанности Потребителя

Потребитель обязан регулярно (по меньшей мере раз в год) проводить инструктаж персонала по

- всем относящимся к станку требованиям техники безопасности,
- обслуживанию станка,
- технике работы на станке.

Кроме того Потребитель обязан

- проверять уровень подготовки персонала,
- документировать все проводимые обучения / инструктажи,
- каждый прошедший обучение / инструктаж должен подтвердить это подписью,
- контролировать работу персонала и следить за соблюдением требований Руководства по эксплуатации.

1.4.4 Обязанности оператора станка

Оператор станка должен:

- прочитать и понять Руководство по эксплуатации,
- ознакомиться со всеми защитными устройствами и регламентом работ,
- быть обученным работе на токарно-винторезном станке.

1.4.5 **Дополнительные требования к квалификации**

Для работ с электрооборудованием станка требуется следующая дополнительная квалификация:

- только имеющим соответствующий допуск электриком или проверка электриком перед подключением.

Перед проведением работ с электрооборудованием станка необходимо выполнить следующие действия в указанной последовательности:

- отключить все оборудование станка от электросети,
- обеспечить невозможность некомпетентного или непреднамеренного подключения станка,
- проверить отсутствие напряжения на станке.

1.5 **Расположение оператора**

Оператор находится перед токарно-винторезным станком.

1.6 **Защитные устройства**

Работа на станке с неисправными или не полностью функционирующими защитными устройствами запрещена.

Если вы заметили, что защитное устройство не функционирует или дефектно, немедленно прекратите работу на станке.

Вы ответственны за это!

После поломки или повреждения любого из защитных устройств Вы можете использовать токарно-винторезный станок только после того, как

- все неисправности устранены,
- проверено отсутствие опасности для людей и материальных ценностей.



ПРЕДУПРЕЖДЕНИЕ!

Если Вы демонтируете любое защитное устройство или каким либо-способом ограничите его функциональность, Вы причините вред себе и другим работающим на станке людям. Возможными последствиями является

- ранение вылетевшей заготовкой или ее разлетающимися частями,
- ранение вращающимися частями станка,
- смертельный удар электрическим током,
- затягивание одежды.

Данный токарно-винторезный станок имеет следующие защитные устройства:

- запирающийся главный выключатель,
- аварийный выключатель,
- защитный экран токарного патрона с позиционным переключателем,
- защитных кожух передней бабки с позиционным переключателем,
- защитный кожух ходового винта (спирально-пружинный),
- перегрузочная муфта ходового вала,
- защитные винты Camlock-болтов

1.6.1 Запирающийся главный выключатель

Главный выключатель может фиксироваться в положении "0" ("ВЫКЛ") висячим замком для предотвращения некомпетентного или непреднамеренного включения станка.

При положении главного выключателя "0" ("ВЫКЛ") подача электрического тока на станок не осуществляется.

Кроме мест, обозначенных отдельными специальными знаками, - они могут находиться под напряжением.

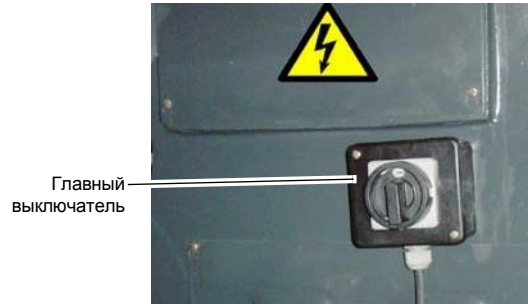


Рис.1-1: Главный выключатель



ПРЕДУПРЕЖДЕНИЕ!

Опасное напряжение даже при отключенном главном переключателе.

Места, обозначенные отдельными специальными знаками, даже при отключенном главном переключателе находятся под напряжением.

1.6.2 Аварийный выключатель

Аварийный выключатель отключает станок.

После использования аварийного выключателя поверните его направо вокруг своей оси, чтобы иметь возможность опять включить станок.

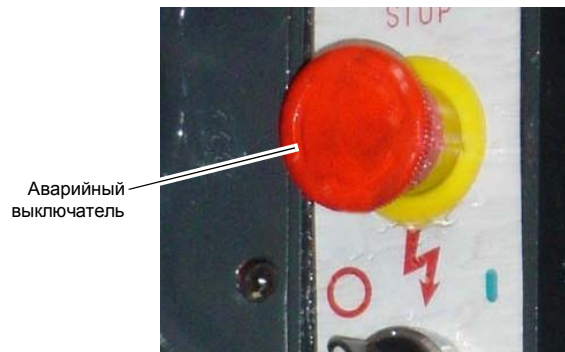


Рис.1-2: Аварийный выключатель

1.6.3 Защитный кожух передней бабки

Передняя бабка токарно-винторезного станка снабжена защитным кожухом и позиционным переключателем.

Включение станка возможно только при установленном защитном кожухе передней бабки.



ПРЕДУПРЕЖДЕНИЕ!

Снимайте защитный кожух только тогда, когда главный выключатель в положении "0" ("ВЫКЛ") и заперт от включения



Рис.1-3: Позиционный переключатель защитного кожуха

1.6.4 Защитный экран токарного патрона с позиционным переключателем

Токарный станок оборудован защитным экраном токарного патрона с позиционным переключателем.

Включение станка возможно только при опущенном защитном экране токарного патрона.



Рис. 1-4: Защитный экран

1.6.5 Запрещающие, предостерегающие и указывающие знаки



ИНФОРМАЦИЯ

Все запрещающие, предостерегающие и указывающие знаки должны быть читаемыми.



Рис. 1-5: Предупреждающие знаки

1.7 Проверка безопасности

Проверяйте станок по меньшей мере один раз в смену. При наличии повреждений или дефектов, а также отклонений от заводских технических характеристик, немедленно сообщите об этом руководству. Проверяйте все защитные устройства

- перед началом каждой смены (при сменном режиме работы),
- один раз в неделю (при непрерывном режиме работы),
- после каждого техобслуживания и ремонта.

Проверяйте, являются ли запрещающие, предостерегающие и указывающие знаки на станке

- читаемыми (возможно, требуется очистка),
- все в наличии.



ИНФОРМАЦИЯ

Используйте следующие формы для организации проверок.

Общая проверка		
Устройство	Проверка	OK
Защитные устройства	Установлены и работоспособны	
Знаки, маркировка	Установлены и разборчивы	
Дата:	Контролер (подпись):	

Проверка работоспособности		
Устройство	Проверка	OK
Аварийный выключатель	После нажатия аварийного выключателя станок должен отключиться.	
Позиционный переключатель защитного экрана патрона	Включение станка должно быть возможно только при опущенном защитном экране токарного патрона.	
Позиционный переключатель защитного кожуха передней бабки	Включение станка должно быть возможно только при установленном защитном кожухе передней бабки.	
Позиционный переключатель тормоза шпинделя	После приведения в действие механического тормоза шпинделя, станок должен останавливаться.	
Дата:	Контролер (подпись):	

1.8 Защита тела оператора



При определенных работах вы нуждаетесь в защите своего тела с помощью специальных защитных средств.

Защищайте ваше лицо и глаза: при всех работах, могущих вызвать повреждение Вашей головы или лица, используйте защитную маску.



Используйте защитные перчатки, если вы берете в руки острокромочные предметы.

Используйте защитную обувь, если вы обрабатываете или транспортируете тяжелые заготовки.



Используйте защитные наушники, если уровень шума на вашем рабочем месте превышает 80 дБ (А).



Перед началом работы убедитесь, что все предписанные защитные средства тела имеются в наличии на рабочем месте.

**ОСТОРОЖНО!**

При определенных обстоятельствах загрязненная контактирующая с телом защитная одежда и защитные средства могут вызвать заболевание.

Чистите Вашу защитные средства после каждого применения и один раз в неделю.

1.9**Безопасность во время работы**

Мы указываем на конкретные опасности при работах с и на токарно-винторезном станке при описании этих работ.

**ПРЕДУПРЕЖДЕНИЕ!**

Перед включением станка убедитесь в том, что вследствие этого не возникает никакой опасности для людей и не повреждаются никакие предметы.

Соблюдайте следующие правила:

- Обеспечьте, чтобы Ваша работа никому не наносила вред.
- Надежно закрепите заготовку перед включением станка.
- Обратите внимание на максимальный диаметр зажима токарного патрона.
- Используйте защитные очки.
- Не удаляйте образующуюся стружку рукой; используйте для этого специальную щетку и / или крючок.
- Устанавливайте токарные резцы правильно и с минимальным вылетом.
- Выключайте станок перед измерениями заготовки.
- При монтаже, работе, техобслуживании и ремонте станка безусловно выполняйте все требования этого Руководства по эксплуатации.
- Запрещена работа на станке в состоянии, снижающем концентрацию внимания - например, под влиянием медикаментов.
- Соблюдайте регламенты по предотвращению аварий, установленные Вашей фирмой, профсоюзом или другими органами надзора.
- Сообщайте проверяющим обо всех угрозах или дефектах.
- При выключении станка дождитесь его полной остановки.
- Используйте предписанные защитную одежду и средства. Работайте в плотно прилегающей одежде, при необходимости одевайте сетку для волос.

1.10**Безопасность при обслуживании**

Своевременно информируйте обслуживающий персонал о необходимости техобслуживания и ремонта станка.

Сообщите все относящиеся к безопасности станка поправки или ваши дополнения Производителю. Обоснованные дополнения, будучи внесены в Руководство по эксплуатации, помогут Вам и другим рабочим и обслуживающему персоналу.

1.10.1**Запирание токарно-винторезного станка**

Перед началом техобслуживания и профилактических и ремонтных работ выключите станок с помощью главного выключателя.

Зафиксируйте главный выключатель с помощью замка для предотвращения некомпетентного или непреднамеренного включения станка.

Все узлы станка находятся в обесточенном состоянии.



За исключением мест, обозначенных отдельными специальными табличками. Они находятся под напряжением даже при отключенном главном переключателе.

Поместите на станок предупредительный знак.

**ПРЕДУПРЕЖДЕНИЕ!**

Все токопроводящие и движущиеся части станка могут нанести вам или другим людям тяжелые травмы!

Соблюдайте повышенную осторожность, если проводимые вами работы (например, контроль функционирования) требуют не отключать токарно-винторезный станок главным выключателем.

1.10.2 Использование грузоподъемных устройств**ПРЕДУПРЕЖДЕНИЕ!**

Самые тяжелые (вплоть до смертельных) ранения возникают при обрыве груза с неисправного или обладающего недостаточной грузоподъемностью подъемника.

Проверяйте подъемники на достаточную грузоподъемность и безупречную исправность.

Соблюдайте регламенты по предотвращению аварий, установленные Вашей фирмой, профсоюзом или другими органами надзора.

Тщательно закрепляйте груз.

Никогда не стойте под грузом!

1.10.3 Механические работы при техобслуживании

Удалите со станка до и установите после проведения профилактических и ремонтных работ:

- ограждения ,
- защитные указания и предупредительные знаки,
- кабель заземления .

При снятии защитных устройств установите их обратно сразу же после окончания работ.

Проверьте их функционирование !

1.11 Сообщения об авариях

Незамедлительно информируйте начальство и фирму Optimum Maschinen GmbH обо всех авариях , возможных источниках опасности и предаварийных ситуациях .

Предаварийные ситуации могут иметь много причин.

Чем быстрее Вы сообщите , тем быстрее мы эти причины устраним .

**ИНФОРМАЦИЯ**

Мы указываем на конкретные опасности при работах с и на токарно-винторезном станке при описании этих работ.

1.12 Электрооборудование

Необходимо регулярно проверять электрооборудование станка , по крайней мере раз в 6 месяцев . Все обнаруженные дефекты , такие как повреждение кабеля и т.д., необходимо устранять незамедлительно .

При работах с электрооборудованием необходимо присутствие второго лица , в крайнем случае - отключение напряжения . Немедленно отключайте станок при выявлении неисправности электрооборудования !

☞ „Уход “ на стр. 52

2 Технические характеристики

Следующие характеристики являются утвержденными Изготовителем параметрами станка.

2.1 Электрические характеристики			
Общая потребляемая мощность	3 x 380 В / 5,8 кВт ~ 50 Гц		
Привод шпинделя	5,5 кВт		
Насос подачи СОЖ	3 x 380 В / 0,1 кВт ~ 50 Гц		
Светильник	0,1 кВт		
Рабочее напряжение	24 В / 160 ВА		

2.2 Механические характеристики	D410 x 1000 D460 x 1000	D410 x 1500 D460 x 1500	D460 x 2000
Диапазон нарезаемых модульных резьб [модуль]	0,1 - 7 34 шага		
Диапазон нарезаемых трапецеидальных резьб [D.P.]	4 - 112 50 шагов		
Максимальное сечение резца, устанавливаемого в четырехпозиционный резцедержатель [мм]	40x22		

2.3 Габаритные размеры	D410 x 1000 D460 x 1000	D410 x 1500 D460 x 1500	D460 x 2000
Высота [мм]	1640		
Длина [мм]	2180	2680	3180
Глубина [мм]	910	980	980
Полная масса станка [кг]	1700	1950	2400
Нагрузка на пол	9 кН / м ²	8,5 кН / м ²	8 кН / м ²

2.4 Рабочее пространство	D410 x 1000 D460 x 1000	D410 x 1500 D460 x 1500	D460 x 2000
Высота [мм]	2000		
Длина [мм]	2800	3200	3600
Глубина [мм]	2400	2600	

2.5 Условия среды	
Температура	5 - 35 °С
Влажность	25 - 80 %

2.6 Смазочные материалы	
Передняя бабка	Mobilgear 627 или аналогичное масло Полное количество 20 литров
Фартук	Mobilgear 629 или аналогичное масло Полное количество 2,3 литра
Коробка подач	Mobilgear 629 или аналогичное масло Полное количество 7,6 литра

Неокрашенные поверхности и смазочные ниппели	Кислото- смолнесодержащее машинное масло
Система подачи СОЖ	Обычная смазочно-охлаждающая жидкость Макс. количество: 15 литров

2.7**Уровень шума**

Уровень шума станка на холостом ходу не превышает 79 дБ(А).

ИНФОРМАЦИЯ



При установке нескольких станков рядом, уровень шума на рабочем месте может превысить максимально допустимое значение и отрицательно сказаться на состоянии слуха операторов.

Мы рекомендуем использовать защиту органов слуха оператора станка.

3 Установка



ИНФОРМАЦИЯ

Токарно-винторезный станок поставляется в собранном виде.

3.1 Комплект поставки

После получения станка незамедлительно проверьте его на наличие возможных повреждений, комплектность и ослабление крепежных винтов.

Сравните объем поставки с данными в упаковочном листе. Упаковочный лист представляет собой перечень принадлежностей, инструмента и оснастки в комплекте поставки. Нижеприведенная фотография служит только для информации.



Рис.3-1: Информация о принадлежностях, инструменте и оснастке.

3.2 Опциональные дополнительные принадлежности

Наименование	Номер артикула	Наименование	Номер артикула
Центр вращающийся Морзе4	3444003	RÖHM Трехкулачковый патрон, 250 мм	344 4020
RÖHM Трехкулачковый патрон, 200 мм	344 1535	RÖHM Четырехкулачковый патрон, 250 мм	344 4021
RÖHM Четырехкулачковый патрон, 200 мм	344 1536	Цанговый патрон 5С	3444006
Быстросменная державка SWH 5 - В	338 4305	Комплект цанг 5С 3-25 мм; 17 шт.	3441509

3.3 Transport



ПРЕДУПРЕЖДЕНИЕ!

Самые тяжелые (вплоть до смертельных) ранения возникают при падении груза с погрузчика или транспортного средства. Обратите внимание на следующие указания и данные на упаковке:

- центр тяжести
- указания по перевозке
- вес
- рекомендуемое транспортное средство
- предписанное положение при транспортировке

**ПРЕДУПРЕЖДЕНИЕ!**

Самые тяжелые (вплоть до смертельных) ранения возникают при обрыве груза с неисправного или обладающего недостаточной грузоподъемностью подъемника.

Проверяйте подъемники на достаточную грузоподъемность и безупречную исправность.

Строго соблюдайте инструкции по технике безопасности.

Тщательно закрепляйте груз. Никогда не стойте под грузом!

3.4 Хранение**ВНИМАНИЕ!**

При ненадлежащем хранении могут повреждаться или разрушаться важные детали станка.

Храните упакованный или уже распакованный станок только при указанных условиях окружающей среды. ➤ „Условия среды“ на стр. 17

Проконсультируйтесь с фирмой Optimum Maschinen GmbH в случае, если станок или его части более 3 месяцев хранились в условиях, отличных от указанных.

3.5 Установка и монтаж**3.5.1 Рекомендации по установке**

Обеспечьте соответствие производственного помещения вокруг токарно-винторезного станка принятым у Вас правилам техники безопасности ➤ „Габаритные размеры“ на стр. 17 , ➤ „Нагрузка на пол“ на стр. 17

Не ограничивайте пространство, в котором производится работа на станке, его техобслуживания и ремонт.

**ИНФОРМАЦИЯ**

Должен быть обеспечен свободный доступ к главному выключателю станка.

3.5.2 Строповка



ВНИМАНИЕ !

Существует опасность повреждения стропами ходового вала, ходового винта и вала управления.

Обратите внимание на то, чтобы стропы не касались ходового вала, ходового винта и вала управления.



Рис.3-2: Строповочные отверстия

- Проденьте стальные прутки диаметром ок. 35 мм, длиной ок. 800 мм в предназначенные для этого отверстия станины.
- Оденьте стропы на стальные прутки ☞ „Полная масса станка [кг]“ на стр. 17.
- Проверьте, зафиксирована ли задняя бабка.
- Проверьте распределение веса станка. Измените - в случае необходимости - позицию суппорта и / или задней бабки для уравнивания станка.
- Транспортируйте станок соответствующим транспортным устройством (кран и др.)

3.5.3 Установка станка без анкерных болтов

- Смонтируйте входящие в комплект поставки установочные шайбы (6 шт.) на тумбу-подставку станка.
- Проверьте станок на горизонтальность в двух перпендикулярных направлениях с помощью уровня. Установка считается правильной, если показания уровня не более 0,04/1000 мм.

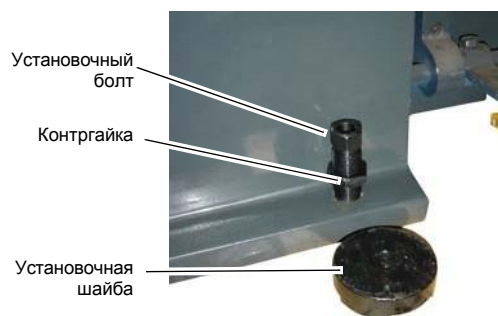


Рис.3-3: Установочная шайба

- Повторите проверку после нескольких дней работы.
- В случае необходимости используйте регулировочные винты для выравнивания положения станка.



ВНИМАНИЕ!

Недостаточная жесткость фундамента ведет к суперпозиции вибраций станка и фундамента (на его собственных резонансных частотах). Критическое число оборотов с недопустимо большими вибрациями достигается при недостаточной жесткости совокупной системы очень быстро, что ведет к резкому снижению качества обработки.

Фундамент под станок должен быть изготовлен из жесткого бетона с гранитными вкраплениями, глубина которого зависит от основного грунта, но не менее 400 мм.

3.5.4 Установка станка на анкерные болты

Используйте анкерные болты для надежного закрепления станка на фундаменте. Использование анкерных болтов оправдано, если на станке будут обрабатываться заготовки больших размеров, вплоть до максимальных.

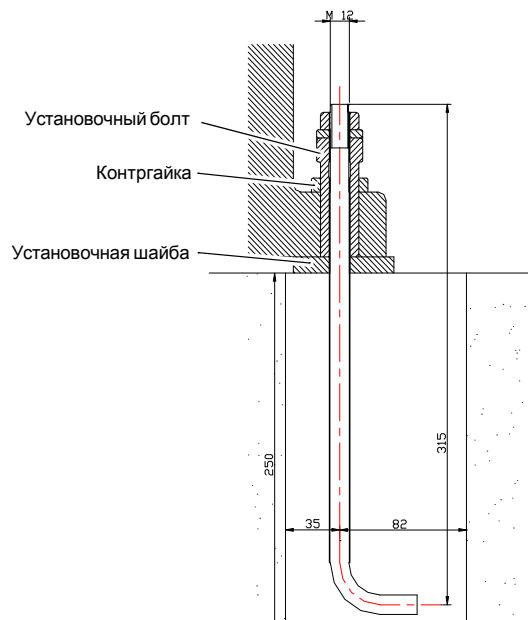


Рис.3-4: Установка на анкерные болты

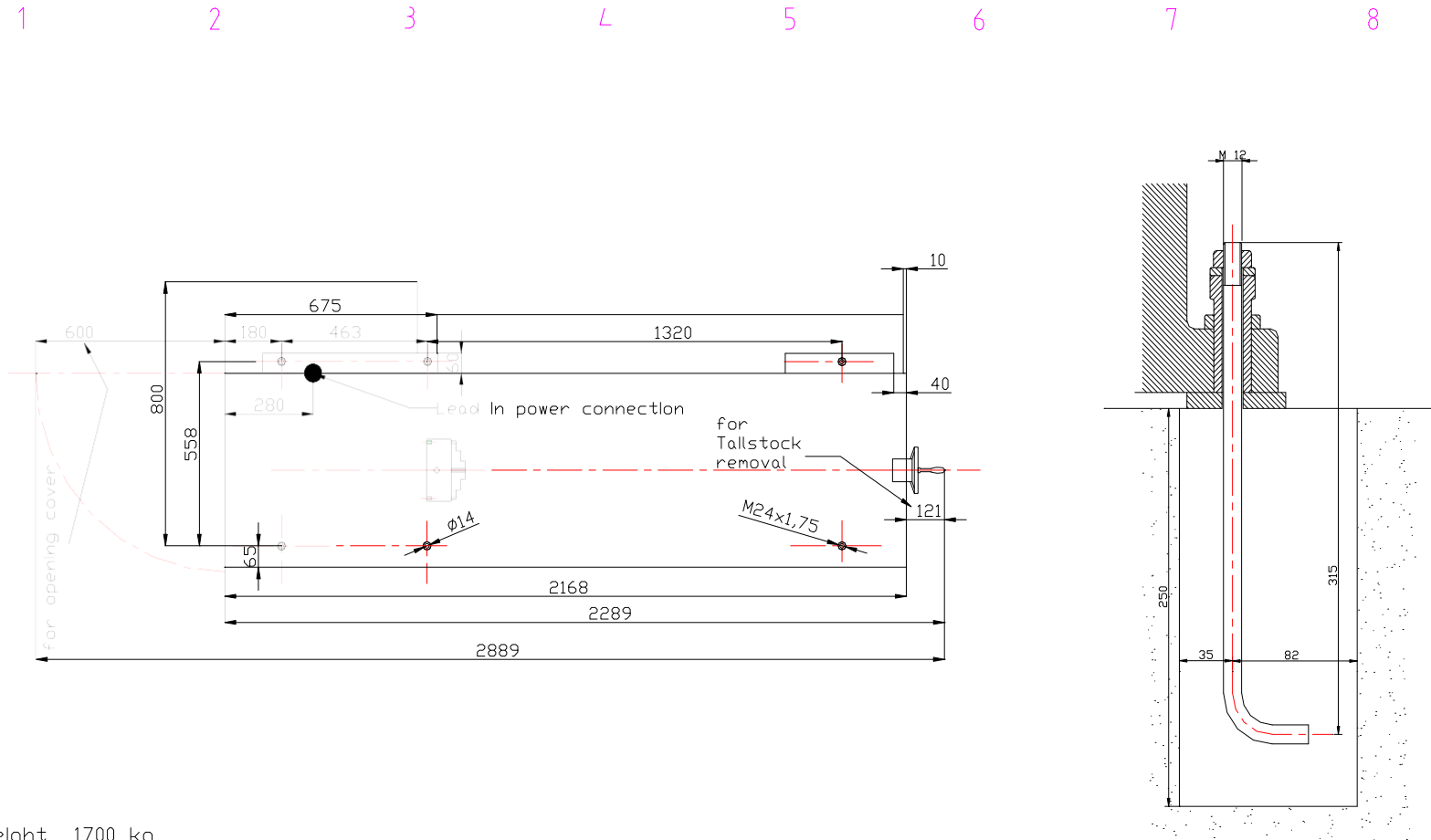
3.6 План установки



ИНФОРМАЦИЯ

Обратите внимание, что фактические размеры станка могут незначительно отличаться от размеров на плане установки. Габаритные размеры лежат в пределах области допуска по DIN 7168 g

3.6.1 План установки D460 x 1000



Weight 1700 kg

General tolerances according DIN 7168 g

Ind.	Modification	Day	Name

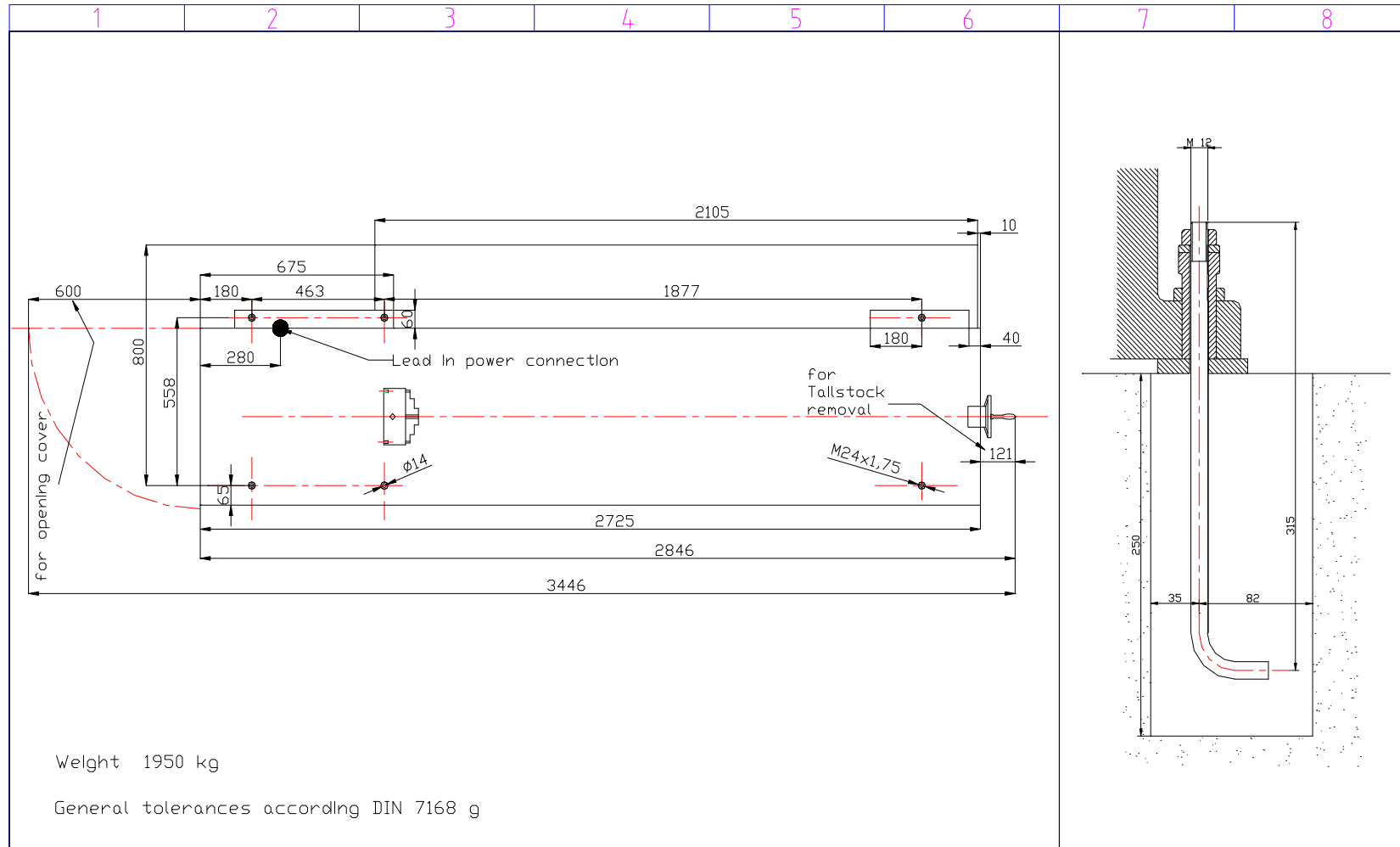
Designed by	Verf. by	Approval date
Mücke		

Filename	Date
D460x1000 Installation	06/04/2003

OPTIMUM
 MASCHINEN - GERMANY
 Dr.-Robert-Pfleger-Str. 26
 D-96103 Hallstadt

Edition	Sheet
1	1 of 1

3.6.2 План установки D460 x 1500



				Designed by Mücke	Verf. by	Approval date	Filename	Date 03/04/2003	
				OPTIMUM MASCHINEN - GERMANY Dr.-Robert-Pfleger-Str. 26 D-96103 Hallstadt			D460x1500 Installation		
Ind.	Modification	Day	Name						Edtllon 1

3.7 Запуск в эксплуатацию



ПРЕДУПРЕЖДЕНИЕ!

При запуске в эксплуатацию токарно-винторезного станка неопытным персоналом возможно причинение вреда людям и оборудованию.

Мы не несем никакой ответственности за убытки, вызванные неправильным запуском станка в эксплуатацию.

3.7.1 Очистка и смазка

- После установки станка удалите с его неокрашенных частей антикоррозийное покрытие. Мы рекомендуем использовать для этого керосин.
- Не используйте никакие растворители или другие чистящие средства, которые могут разъесть поверхность металла. Обратите внимание на данные и указания изготовителя чистящего средства.
- После окончания очистки смажьте все неокрашенные поверхности тонким слоем машинного масла.
- Смажьте станок согласно схеме смазки. .
 - ☞ „Проверка и техобслуживание“ на стр. 54

3.7.2 Проверка уровня масла

Проверьте уровень масла в передней бабке, коробке подач и фартуке с помощью маслоуказателей. ☞ „Маслоуказатели“ на стр. 56 , ☞ „Смазочные материалы“ на стр. 17

3.7.3 Проверка работоспособности

- Испытайте все движущиеся части на плавность и легкость перемещения.

3.7.4 Электропитание

Для подключения должна использоваться электрическая розетка CEE-400V-32A.

☞ „Квалификация персонала“ на стр. 9; ☞ „Защитный экран токарного патрона“ на стр. 90

- Проверьте блокировку (защиту) электроснабжения согласно техническим данным о общей потребляемой мощности токарно-винторезного станка.



ВНИМАНИЕ!

Обратите особое внимание на правильность подключения всех трех фаз электропитания (L1, L2, L3).

Самые серьезные повреждения двигателя возникают из-за неправильного подключения, например подключения нейтрали (N) к одной из фаз. Вследствии этого:

- Двигатель быстро нагревается.
- Двигатель сильно шумит при работе.
- Двигатель не развивает сколько-нибудь существенной мощности.

При неправильном подключении станка к электропитанию гарантия теряет силу.

3.7.5 Функциональный тест

- Проведите проверку безопасности станка. ☞ „Проверка безопасности“ на стр. 12
- Проверьте направление вращения станка. Фланец патрона должен вращаться против часовой стрелки, если рукоятка переключения направления вращения находится в

нижнем положении. При неправильном направлении вращения поменяйте фазовые провода местами.

Обратите внимание, что фактические размеры станка могут незначительно отличаться от размеров на плане установки. Габаритные размеры лежат в пределах области допуска по DIN 7168 g



ИНФОРМАЦИЯ

Для обеспечения длительного срока эксплуатации станка мы рекомендуем вам придерживаться следующих рекомендаций:

- первые два часа работы не поднимать число оборотов шпинделя выше 460 мин^{-1} ,
- в течении двух следующих часов работы не поднимать число оборотов шпинделя выше 755 мин^{-1} ,
- в течении одного следующего часа работы не поднимать число оборотов шпинделя выше 1255 мин^{-1} .

3.7.6

Система подачи СОЖ

Заполните бак смазочно-охлаждающей жидкостью. Объем заливаки „Смазочные материалы“ на стр. 17

4 Обслуживание

4.1 Безопасность

При эксплуатации станка обязательно должны выполняться следующие требования:

- Техническое состояние станка безупречно.
- Станок используется по своему назначению.
- Соблюдаются требования Руководства по эксплуатации.
- Все защитные устройства установлены и работоспособны.



При появлении дефектов устраняйте их незамедлительно. Остановите станок при сбоях в его работе, этим Вы избежите возможных неприятных последствий. Обеспечьте невозможность неумышленного или некомпетентного запуска станка.

Сразу сообщайте обо всех опасных ситуациях ответственным лицам.

☞ „Безопасность во время работы“ на стр. 14

4.2 Основные узлы и органы управления

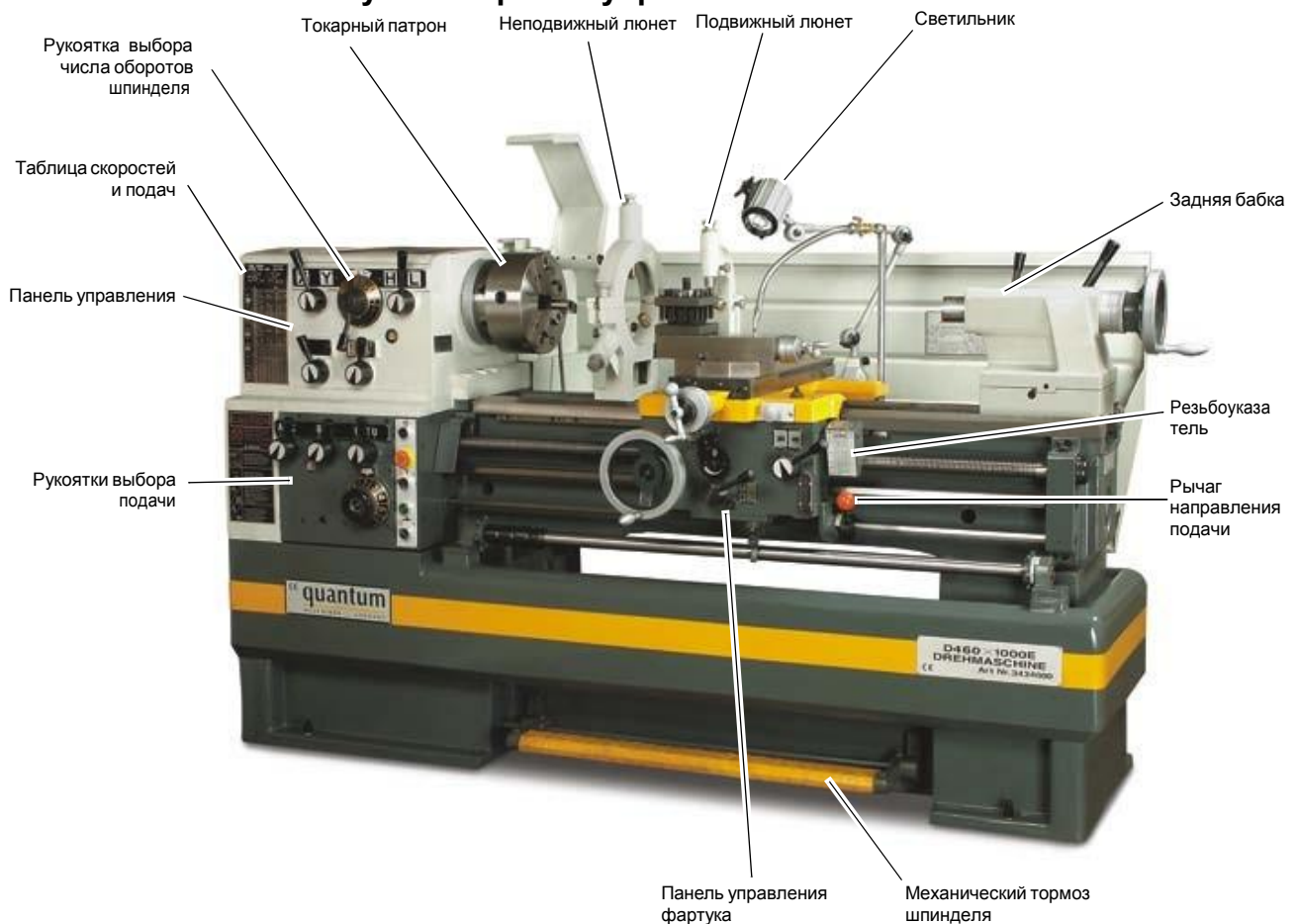


Рис.4-1: D 460 x 1000

4.2.1 Обзор органов управления



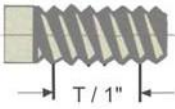
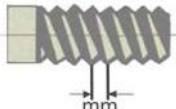
 <p>Главный выключатель</p>	 <p>Рукоятка выбора частоты вращения шпинделя</p>	 <p>Вспомогательные рукоятки установки частоты вращения шпинделя</p>	
<p>Переключатель момента</p> <p>Кнопка аварийного выключения</p> <p>Включатель</p> <p>Контрольная лампочка включения</p> <p>Выключатель подачи СОЖ</p>		 <p>Рукоятка выбора направления подачи</p>	 <p>Рукоятка выбора диапазона подач</p>
 <p>Рукоятка нарезания резьб</p>	 <p>Резьбоуказатель</p>	 <p>Рычаг выбора направления вращения шпинделя</p>	 <p>Рычаг выбора типа подачи</p>
 <p>Токарный патрон</p>	 <p>4-позиционный резцедержатель</p>	 <p>Задняя бабка</p>	 <p>Стопорный винт продольной каретки суппорта</p>


 		
<p>Механизм автоматического отключения продольной подачи</p>		<p>Маховик регулировки момента перегрузочной муфты</p>
		
<p>Рукоятка активации автоматического отключения подачи</p>	<p>Насос центральной системы смазки</p>	

4.2.2 Обзор индикаторных элементов

			
<p>Маслоуказатель фартука</p>	<p>Маслоуказатель передней бабки</p>	<p>Маслоуказатель коробки подач</p>	<p>Шкала поперечного смещения задней бабки</p>

4.2.3 Служебные символы

<p>H Верхний диапазон чисел оборотов</p>	<p>L Нижний диапазон чисел оборотов</p>
 <p>Продольная подача</p>	 <p>Поперечная подача</p>
 <p>Дюймовая резьба [ниток / дюйм]</p>	 <p>Метрическая резьба [мм / оборот шпинделя]</p>

 mm / оборот шпинделя	 Модульная / трапецеидальная резьба
 Направление подачи вперед (левая резьба)	 Направление подачи назад (правая резьба)

4.3 Выбор частоты вращения шпинделя



ВНИМАНИЕ!

Изменяйте частоту вращения шпинделя только после полной остановки станка.



Если рукоятка X / Y находится в положении X, то число оборотов шпинделя устанавливается по внешней таблице рукоятки установки числа оборотов шпинделя.

Если рукоятка X / Y находится в положении Y, то число оборотов шпинделя устанавливается по внутренней таблице рукоятки установки числа оборотов шпинделя.



Рис.4-2: Рукоятка установки числа оборотов шпинделя

Если рукоятка H / L находится в положении H, то число оборотов шпинделя устанавливается согласно данным справа от центральной красной отметки рукоятки установки числа оборотов шпинделя.

Если рукоятка H / L находится в положении L, то число оборотов шпинделя устанавливается согласно данным слева от центральной красной отметки рукоятки установки числа оборотов шпинделя.

В вашем распоряжении 12 частот вращения шпинделя.

X	85 мин ⁻¹	910 мин ⁻¹	185 мин ⁻¹	2000 мин ⁻¹	120 мин ⁻¹	1330 мин ⁻¹
Y	25 мин ⁻¹	275 мин ⁻¹	55 мин ⁻¹	605 мин ⁻¹	35 мин ⁻¹	400 мин ⁻¹

Используйте переключатель момента для облегчения фиксации требуемого положения.



4.3.1 Направление вращения

Рукоятка выбора направления вращения шпинделя позволяет управлять включением/выключением и направлением вращения шпинделя. Станок включается только при опущенном защитном кожухе токарного патрона.

- Установите рукоятку в нижнее положение, если вращение должно происходить против часовой стрелки.
- Установите рукоятку в верхнее положение, если вращение должно происходить по часовой стрелке.



Рис. 4-3: Рукоятка переключения вращения шпинделя



ВНИМАНИЕ!

Переключайте направление вращения токарно-винторезного станка только после его полной остановки.

Для быстрой остановки станка используйте механический тормоз шпинделя.

Переключение направления вращения во время работы станка может привести к разрушению его деталей.



Рис. 4-4: Тормоз шпинделя

4.4 Подача

С помощью переключателей подачи устанавливается желаемая величина подачи или шага нарезаемой резьбы.



ВНИМАНИЕ!

Изменяйте положение рукояток выбора величины подачи только после полной остановки станка.

Используйте - в случае необходимости - переключатель момента (прямого хода) для облегчения изменения положения переключателей.



Рис. 4-5: Рукоятки выбора величины подачи

4.4.1 Скорость подачи

Вы можете установить скорость подачи в диапазоне 0,032 - 0,898 мм на один оборот шпинделя. Для установки скорости подачи используйте таблицу на токарно-винторезном станке.

☞ „Установка величины подачи“ на стр. 39

4.4.2 Направление подачи

С помощью рычага направления подачи вы можете установить требуемое направление подачи.

- Поместите рукоятку в левое или правое положение, если подача должна производиться соответственно в направлении передней или задней бабки.



Рис.4-6: Панель управления

4.5 Резцедержатель

Закрепите токарный резец в резцедержателе.

Токарный резец должен быть установлен с минимально возможным вылетом и жестко закреплен для уверенного и надежного сопротивления влиянию на него сил резания, возникающих при съеме стружки.

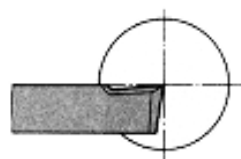


Рис.4-7: Резцедержатель

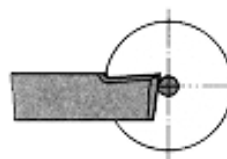
Правильно устанавливайте токарный резец по высоте. Для определения необходимой высоты используйте установленный в заднюю бабку центроискатель. В случае необходимости подкладывайте под токарный резец тонкие стальные пластины.

Высота установки токарного резца

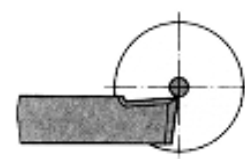
При поперечном точении (подрезке) резец должен устанавливаться строго по линии центров. Поперечным точением получают поверхности, перпендикулярные оси заготовки. При этом различают подрезку торцов, отрезку и снятие фасок.



Токарный резец установлен по линии центров



Токарный резец установлен выше линии центров.



Токарный резец установлен ниже линии центров.

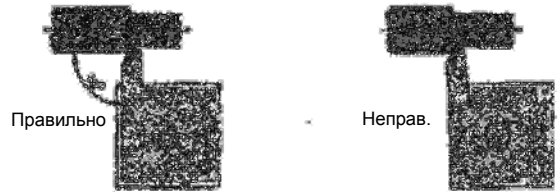
Рис.4-8: Высота установки резца

Угол установки резца



ВНИМАНИЕ!

Токарный резец должен устанавливаться строго перпендикулярно к оси заготовки. При установке под углом резец будет врезаться в заготовку.



Резец установлен перпендикулярно к оси заготовки. Резец установлен под углом.

Рис.4-9: Схема установки резца

Типы токарных резцов

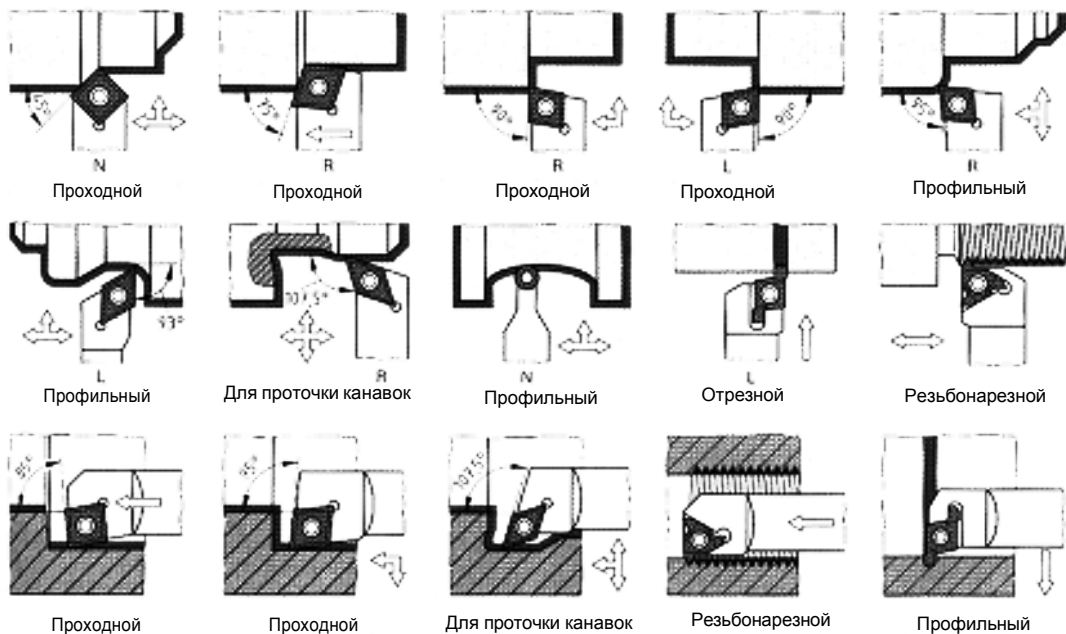


Рис.4-10: Типы токарных резцов

4.6 Включение станка

4.6.1 Главный выключатель



→ Включите главный выключатель.



Контрольная лампочка должна светиться.



→ Проверьте, не нажат ли аварийный выключатель станка. В случае, если он нажат, вращением вправо приведите его в рабочее положение.

→ Опустите кожух токарного патрона.

☞ „Устранение неисправностей“ на стр. 93

4.7 Присоединительная поверхность шпинделя

Шпиндель станка оснащен присоединительной поверхностью Camlock ASA D 1-6".



ОСТОРОЖНО!

Регулярно проверяйте надежность закрепления зажимных болтов.



ИНФОРМАЦИЯ

Пометьте на шпинделе и каждом зажимном устройстве места наибольшего радиального и торцевого биения для облегчения получения максимальной точности обработанной заготовки.

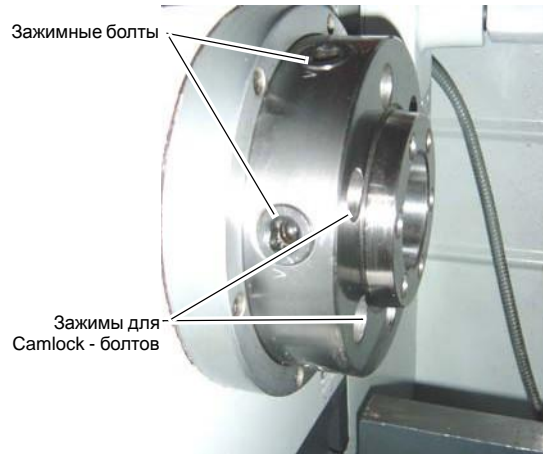
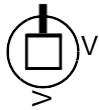


Рис.4-11: Присоединительная поверхность шпинделя

Закрепление зажимного устройства заготовки

→ Закрепите зажимное устройство заготовки вращением зажимных болтов по часовой стрелке.

Зажимное устройство закреплено правильно, если метка зажимного болта находится посередине между двух меток присоединительной поверхности шпинделя.



Маркировка зажимных болтов
"Открытое положение"



Маркировка зажимных болтов
"Закрытое положение"

Рис.4-12: Маркировка Camlock-зажимных болтов

Регулировка Camlock-болтов в зажимном устройстве заготовки

- Удалите защитный винт.
- Поверните Camlock-болт на необходимый для корректировки полный оборот внутрь или наружу.
- Установите защитный винт

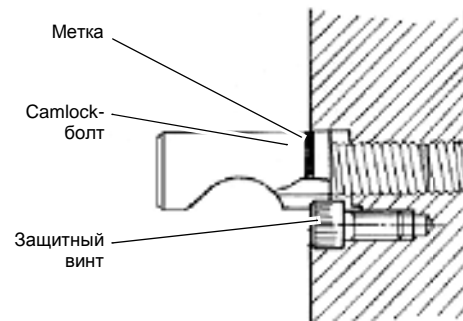


Рис.4-13: Camlock-присоединительная поверхность



ИНФОРМАЦИЯ

Метка на каждом Camlock-болте служит ориентиром для его правильной установки.

4.7.1 Токарный патрон

Во время работы на токарно-винторезном станке заготовка должна закрепляться натвердо и надежно. При этом сила зажима должна соизмеряться таким образом, чтобы, обеспечив надежный зажим, никоим образом не деформировать заготовку.



ПРЕДУПРЕЖДЕНИЕ!

Не устанавливайте в токарный патрон заготовки, превышающие максимально допустимый диаметр зажима. В этом случае сила зажима кулачков патрона слишком мала, чтобы обеспечить надежный зажим. Заготовка может вылететь из патрона.

4.7.2 Установка зажимных устройств заготовки


Упорный центр

- Очистите внутреннюю коническую присоединительную поверхность шпинделя.
- Очистите наружный присоединительный конус Морзе упорного центра.
- Вставьте конус Морзе упорного центра во внутреннюю присоединительную поверхность шпинделя станка и нажмите на него.




Рис. 4-14: Упорный центр

Планшайба

- Проверьте присоединительную поверхность шпинделя и планшайбу на чистоту и отсутствие повреждений установочных поверхностей.
- Проверьте, находятся ли все зажимные болты присоединительной поверхности шпинделя в открытом положении.
- Установите планшайбу на присоединительную поверхность шпинделя.
- Закрепите зажимные болты согласно указаниям  „Присоединительная поверхность шпинделя“ на стр. 35

Четырехкулачковый патрон

- Проверьте присоединительную поверхность шпинделя и четырехкулачковый патрон на чистоту и отсутствие повреждений установочных поверхностей.
- Проверьте, находятся ли все зажимные болты присоединительной поверхности шпинделя в открытом положении.
- Установите четырехкулачковый патрон на присоединительную поверхность шпинделя.
- Закрепите зажимные болты согласно указаниям  „Присоединительная поверхность шпинделя“ на стр. 35



ИНФОРМАЦИЯ

В абзаце опущен момент закрепления установочного фланца на присоединительную поверхность шпинделя. Фланец должен быть закреплен, отцентрирован и проверен на радиальное и торцевое биение.

- После установки четырехкулачкового патрона проверьте радиальное и осевое биение установочного фланца и патрона.

4.8 Установка люнетов

4.8.1 Подвижный и неподвижный люнеты

Используйте подвижный или неподвижный люнет при обработке тонких заготовок для предотвращения изгиба заготовки под действием силы резания..



Рис.4-15: Подвижный люнет



Неподвижный люнет

4.9 Выемка станины

Снимите мостик станины, если диаметр обрабатываемой заготовки превышает 460 мм. Максимальный диаметр обрабатываемой над выемкой станины заготовки составляет 650 мм. Длина обработки ограничена 155 мм.

- Выкрутите крепежные винты, затем выньте установочные штифты.
- При последующей установке мостика станины сделайте все в обратной последовательности.

4.10 Таблица подач

4.10.1 Таблица продольных и поперечных подач



[мм на оборот шпинделя]		Необходимые сменные колеса гитары:							
		Рукоятки	1	2	4	5	7	8	10
Продольная подача  мм / ↻	II CFT	0,031	0,034	0,038	0,041	0,045	0,049	0,053	
	II CET	0,062	0,068	0,076	0,082	0,090	0,098	0,106	
	II CDT	0,124	0,136	0,152	0,164	0,180	0,196	0,212	
	I CFT	0,248	0,272	0,304	0,328	0,360	0,392	0,424	
	I CET	0,496	0,544	0,608	0,656	0,720	0,784	0,844	
	I CDT	0,992	1,088	1,216	1,312	1,440	1,566	1,700	
Поперечная подача  мм / ↻	II CFT	0,014	0,016	0,017	0,019	0,021	0,023	0,024	
	II CET	0,028	0,031	0,035	0,038	0,042	0,045	0,049	
	II CDT	0,056	0,062	0,070	0,077	0,084	0,091	0,098	
	I CFT	0,112	0,125	0,140	0,154	0,168	0,182	0,196	
	I CET	0,224	0,250	0,280	0,308	0,338	0,364	0,392	
	I CDT	0,448	0,500	0,560	0,616	0,672	0,728	0,784	

Рис.4-16: Таблица подач

4.10.2 Установка величины подачи

Пример: подача 0,056 мм / оборот шпинделя (IICDT - 1)

		
<p>Рукоятка в позиции II</p>	<p>Рукоятки в позициях: C / D / T</p>	<p>Направление подачи вперед</p>
 <p>Read Instruction Manual Before Operating This Equipment</p> <p>Положение поворотного указателя подачи: 1</p>		
	<ul style="list-style-type: none"> → Отпустите стопорный винт продольной каретки суппорта (☞ Рис.4-29: „Стопорный винт продольной каретки суппорта“ на стр. 46) → Включите автоматическую поперечную подачу, повернув рукоятку типа подачи вверх. → Включите автоматическую продольную подачу, повернув рукоятку типа подачи направо и вниз. → Облегчить включение автоматической продольной подачи можно вращением маховика ручной подачи суппорта на небольшой угол. 	
		

☞ „Скорость резания“ на стр. 49

4.10.3 Автоматическое отключение продольной подачи

Токарный станок оборудован механизмом автоматического отключения продольной подачи..

- Установите эксцентрики в желаемое положение отключения подачи.
- Перед началом работы обязательно произведите проверку позиции фактического отключения подачи эксцентриками без обработки детали.



ВНИМАНИЕ!

Никогда не полагайтесь на точность позиции эксцентриков. Всегда проверяйте фактическую позицию отключения продольной подачи.

Обратите внимание на следующие указания по работе на токарно-винторезном станке. ☞

„Безопасность во время работы“ на стр. 14



Рис. 4-17: Механизм отключения продольной подачи

4.11 Таблица нарезаемых резьб

4.11.1 Метрические резьбы

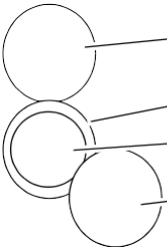
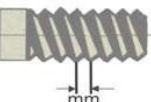
 <p>Необходимые сменные колеса гитары: 55 зубьев 54 зуба 49 зубьев 56 зубьев</p>		<p>Шаг ходового винта = 6 мм Шаг ходового вала = 4 мм</p>									
[мм на оборот шпинделя]	Ручьятки	1	2	3	4	5	6	7	8	9	10
	II CFS	0,1	-	-	-	-	-	0,15			
	II CES	0,2	-	-	0,25	-	-	0,3			0,35
	II CDS	0,4	0,45	-	0,5	0,55	-	0,6	0,65	-	0,7
	II CEU	-	-	-	-	-	-	0,75	-	-	-
	I CFS	0,8	0,9	-	-	-	-	-	-	-	-
	II CDU	1	-	-	1,25	-	-	1,5	-	-	1,75
	I CFU	2	2,25	-	2,5	2,75	-	3	3,25	-	3,5
	I CEU	4	4,5	-	5	5,5	-	6	6,5	-	7
	I CDU	8	9	-	10	11	-	12	13	-	14

Рис.4-18: Таблица нарезаемых метрических резьб

Установка шага резьбы

Пример: метрическая резьба с шагом 3 мм (M24) (ICFU - 7)





Положение поворотного указателя подачи:

7



- Отпустите стопорный винт продольной каретки суппорта (рис. 4-29: „Стопорный винт продольной каретки суппорта“ на стр. 46)
- Включите автоматическое нарезание резьбы рукояткой нарезания резьб.
- Облегчить включение автоматической продольной подачи можно вращением маховика ручной подачи суппорта на небольшой угол.

4.11.2 Дюймовые резьбы

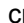
<p>Необходимые сменные колеса гитары 55 зубьев 54 зуба 49 зубьев 56 зубьев</p>		Шаг ходового винта = 6 мм Шаг ходового вала = 4 мм									
		[ниток на дюйм]	Рукоятки	1	2	3	4	5	6	7	8
<p>T / 1"</p>	II AER	64	72	76	80	88	92	96	104	108	112
	II AFR	32	36	38	40	44	46	48	52	54	56
	II BFR	16	18	19	20	22	23	24	26	27	28
	I AER	8	9	9 1/2	10	11	11 1/2	12	13	13 1/2	14
	I AFR	4	4 1/2	4 3/4	5	5 1/2	5 3/4	6	6 1/2	6 3/4	7
	I BFR	2	2 1/4	2 3/8	2 1/2	2 3/4	2 7/8	3	3 1/4	3 3/8	3 1/2

Рис.4-19: Таблица нарезаемых дюймовых резьб

4.11.3 Модульные и трапецидальные резьбы



ИНФОРМАЦИЯ

Для выбора шага нарезаемых модульных и трапецидальных резьб необходима замена сменных шестерен гитары.  „Изменение положения сменных шестерен гитары“ на стр. 44

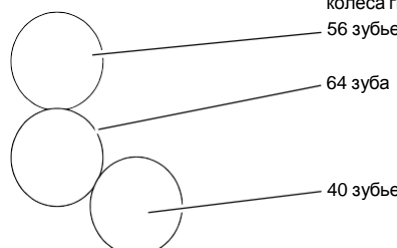

 <p>Необходимые сменные колеса гитары 56 зубьев 64 зуба 40 зубьев</p>		<p>Шаг ходового винта = 6 мм Шаг ходового вала = 4 мм</p>									
		[Модуль]	Рукоятки	1	2	3	4	5	6	7	8
	II CES	0,1	-	-	-	-	-	0,15	-	-	-
	II CDS	0,2	-	-	0,25	-	-	0,3	-	-	0,35
	I CFS	0,4	0,45	-	0,5	0,55	-	0,6	0,65	-	0,7
	II CDU	-	-	-	-	-	-	0,75	-	-	-
	I CES	0,8	0,9	-	-	-	-	-	-	-	-
	I CFU	1	-	-	1,25	-	-	1,5	-	-	1,75
	I CEU	2	2,25	-	2,5	2,75	-	3	3,25	-	3,5
	I CDU	4	4,5	-	5	5,5	-	6	6,5	-	7

Рис.4-20: Таблица нарезаемых модульных резьб

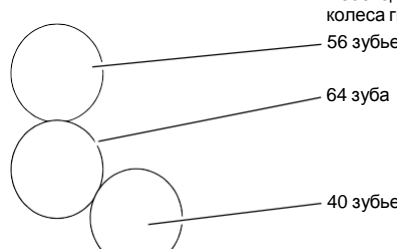

 <p>Необходимые сменные колеса гитары 56 зубьев 64 зуба 40 зубьев</p>		<p>Шаг ходового винта = 6 мм Шаг ходового вала = 4 мм</p>									
		[Trapezgewinde]	Рукоятки	1	2	3	4	5	6	7	8
	II AFR	64	72	76	80	88	92	96	104	108	112
	II BER	32	36	38	40	44	46	48	52	54	56
	II AER	16	18	19	20	22	23	24	26	27	28
	I AFR	8	9	9 1/2	10	11	11 1/2	12	13	13 1/2	14
	I BFR	4	4 1/2	4 3/4	5	5 1/2	5 3/4	6	6 1/2	6 3/4	7

Рис.4-21: Таблица нарезаемых трапецидальных резьб

Изменение положения сменных шестерен гитары

Сменные шестерни гитары закреплены на кронштейне зубчатых колес и передают вращение непосредственно на ходовой винт.



- Выключите токарно-винторезный станок с помощью главного выключателя и защитите его замком от неумышленного или некомпетентного включения.

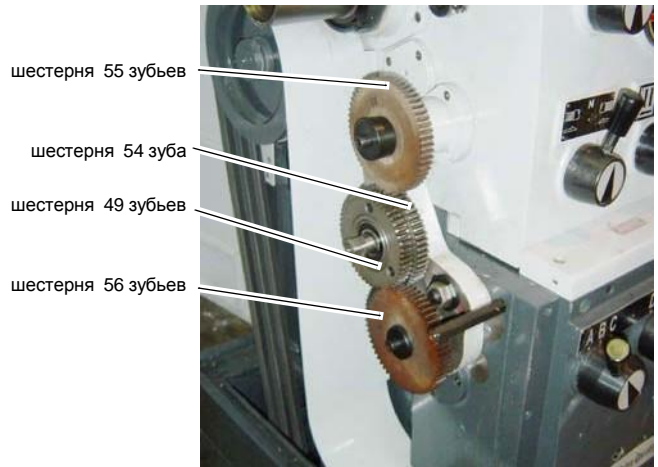


Рис. 4-22: Сменные шестерни в позиции для нарезания метрических и дюймовых резьб

- Отпустите зажимный винт кронштейна зубчатых колес.
- Установите находящуюся в комплекте поставки шестерню с 40 зубьями вместо шестерни с 56 зубьями.
- Установите находящуюся в комплекте поставки шестерню с 64 зубьями вместо шестерни с 54 и 49 зубьями.
- Установите находящуюся в комплекте поставки шестерню с 56 зубьями вместо шестерни с 55 зубьями.
- Переместите кронштейн зубчатых колес таким образом, чтобы шестерни с количеством зубьев 56, 64 и 40 пришли в зацепление.
- Закрутите зажимный винт кронштейна зубчатых колес.

4.11.4 Резьбоуказатель

Резьбоуказатель используется для того, чтобы при нарезании резьбы с автоматической подачей суппорта вводить маточную гайку в зацепление с ходовым винтом в нужный момент времени и контролировать процесс нарезания резьбы.

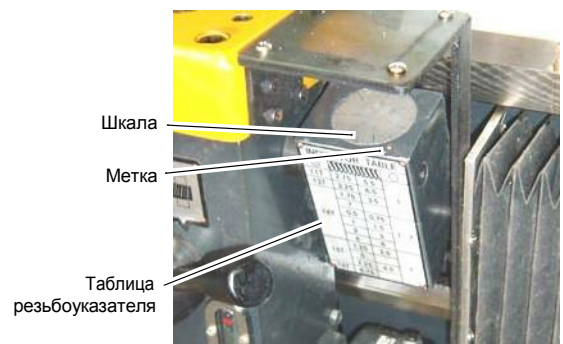


Рис. 4-23: Резьбоуказатель



ВНИМАНИЕ!

Демонтируйте или выведите из зацепления зубчатое колесо резьбоуказателя если вы не производите нарезания резьб. Этим вы существенно уменьшите его износ.

- Сравните шаг нарезаемой резьбы с данными таблицы резьбоуказателя.
- Приведите резьбоуказатель в зацепление с ходовым винтом. Подтяните зажимный винт.

- Включите автоматическую подачу. Поверните шкалу резьбоуказателя таким образом, чтобы метка резьбоуказателя совпадает с данными таблицы резьбоуказателя.
- Отключение автоматической подачи после окончания цикла нарезания резьбы возможно только тогда, когда метка резьбоуказателя совпадает с данными таблицы резьбоуказателя.

4.12 Задняя бабка

Пиноль задней бабки служит для установки требуемого инструмента (сверла, упорного центра и пр.)

- Установите в пиноль задней бабки требуемый инструмент.
- Используйте для установки и/или регулировки шкалу пиноли.
- Зажмите пиноль зажимным рычагом.

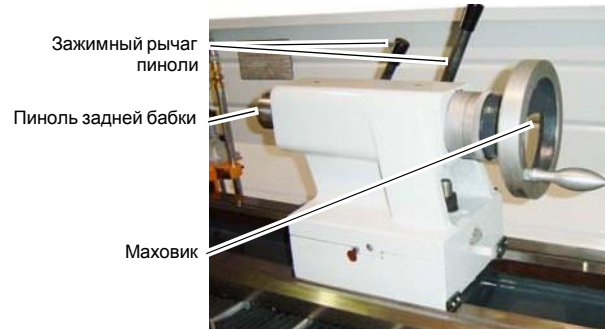


Рис.4-24: Задняя бабка

- Маховик осуществляет перемещение пиноли задней бабки вперед и назад.

В пиноль задней бабки может быть установлен сверлильный патрон для закрепления сверлильного инструмента (сверла, зенкеры и др.).

4.12.1 Поперечное смещение задней бабки

Поперечное смещение задней бабки дает возможность точения длинных конических поверхностей.

- Отпустите регулировочные винты спереди и сзади задней бабки.
- Отпуская один и затягивая другой регулировочные винты, приведите заднюю бабку в требуемое положение. Величину смещения можно контролировать по шкале на торце задней бабки.
- Затяните оба регулировочных винта.

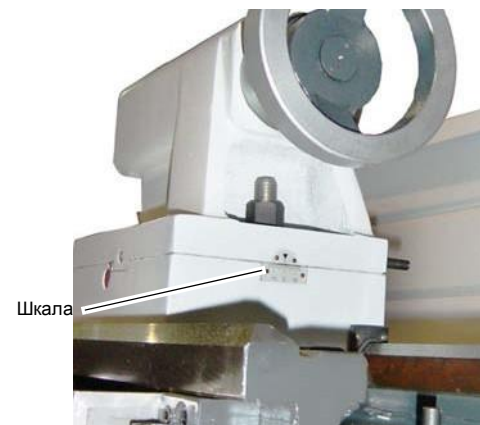


Рис.4-25: Смещение задней бабки



ИНФОРМАЦИЯ

Задняя бабка может быть смещена из среднего положения на 15 мм вперед и назад соответственно.

Например:

В центрах обрабатывается вал длиной 300 мм на угол 1°.

Поперечное смещение задней бабки = 300 мм x Tan 1°. Таким образом, задняя бабка должна быть смещена в поперечном направлении примерно на 5,236 мм.



ОСТОРОЖНО!

Проверяйте зажим задней бабки и ее пиноли при работе в центрах!

Предохранительный винт в задней части станины станка всегда держите завинченным, чтобы избежать непреднамеренного съезжания задней бабки со станины станка.

Предохранительный винт



Рис. 4-26: Станина токарного станка

4.13 Указания по работе на станке

4.13.1 Продольное точение

При точении проходным резцом резец перемещается параллельно оси вращения шпинделя. Подача происходит либо вручную вращением маховичка продольной или верхней каретки суппорта, либо автоматически от ходового винта. Установка глубины резания производится с помощью поперечной каретки суппорта

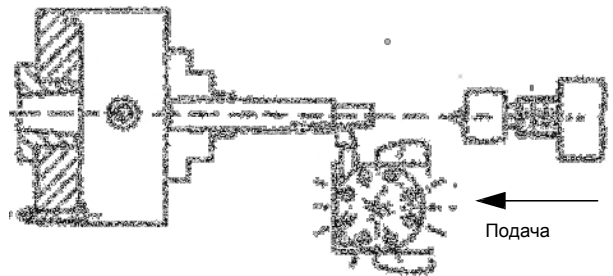


Рис. 4-27: Схема продольного точения

4.13.2 Поперечное точение

При поперечном точении резец перемещается перпендикулярно оси вращения шпинделя. Подача происходит либо вручную вращением маховичка поперечной каретки суппорта, либо автоматически от ходового винта. Установка глубины резания производится с помощью продольной или верхней каретки суппорта.

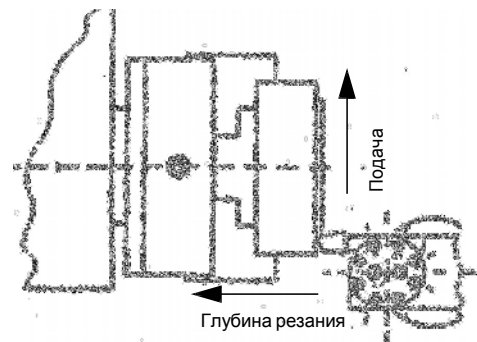


Рис. 4-28: Схема поперечного точения

4.13.3 Фиксация продольной каретки суппорта

Силы резания при поперечном точении могут перемещать продольную каретку суппорта вдоль оси шпинделя.

- Зафиксируйте продольную каретку суппорта стопорным винтом.

Стопорный винт

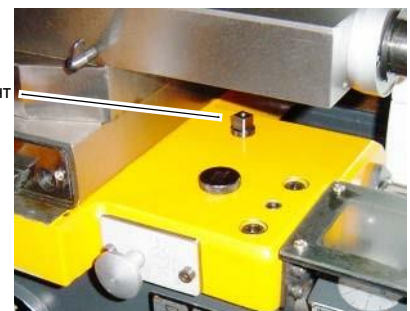


Рис. 4-29: Стопорный винт продольной каретки суппорта

4.13.4 Точение в центрах

В том случае, когда необходимо обеспечить малое значение радиального биения обработанной заготовки, производится ее точение в центрах. Перед обработкой необходимо высверлить на торцах заготовки центровочные гнезда.

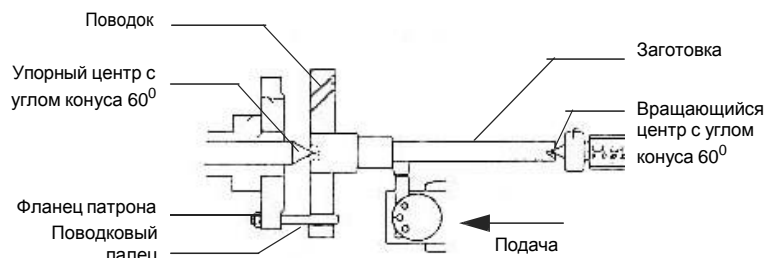


Рис.4-30: Схема точения в центрах

Поводок (токарный хомутик), с помощью которого закрепляется заготовка, крепится к фланцу патрона или планшайбе завинчивающимися поводковыми пальцами.

Неподвижная центрирующая головка со стороны шпинделя и подвижная центрирующая головка со стороны задней бабки зажимают заготовку.

4.13.5 Точение коротких конусов

Точение коротких конусов происходит вручную с помощью верхней каретки суппорта. Для этого верхняя каретка поворачивается на требуемый угол, глубина резания устанавливается с помощью поперечной каретки суппорта.

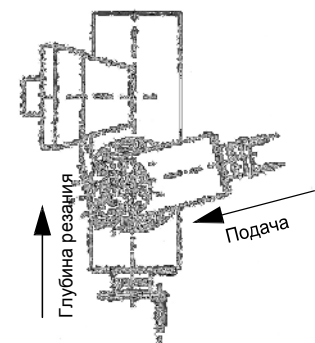


Рис.4-31: Схема точения коротких конусов

- Отпустите зажимный винт на верхней каретке суппорта.
- Поверните верхнюю каретку на требуемый угол.
- Твердо зажмите верхнюю каретку.

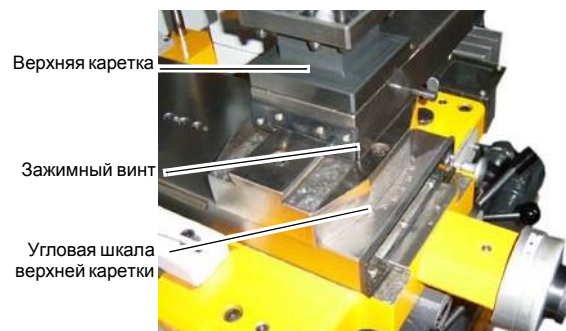


Рис.4-32: Верхняя каретка

4.13.6 Нарезание резьб

Нарезание резьбы резцом или нарезание резьбы плашками и метчиками требует от оператора хорошего владения станком и достаточного опыта.



УКАЗАНИЕ!

Пример нарезания наружной резьбы:

- Диаметр заготовки должен соответствовать шагу нарезаемой резьбы.
- Заготовка должна иметь фаску в начале резьбового участка и выточку для сбега резьбы в конце.
- Число оборотов должно быть возможно малым.
- Резец для нарезания резьбы должен абсолютно точно соответствовать профилю нарезаемой резьбы и быть установленным точно по центру под прямым углом.
- Во время всего процесса нарезания резьбы рукоятка включения автоматической подачи должна быть во включенном положении. Используйте резьбоуказатель.
- Нарезание резьбы выполняется за несколько операций, при этом после окончания процесса резец (с поперечной кареткой суппорта) должен быть полностью выведен из резьбы.
- Обратный ход включается при сцепленной маточной гайке и выведенном из заготовки резце рукояткой переключения направления вращения.
- Выключите станок и установите резьбонарезной резец на малую глубину врезания с помощью поперечной каретки суппорта.

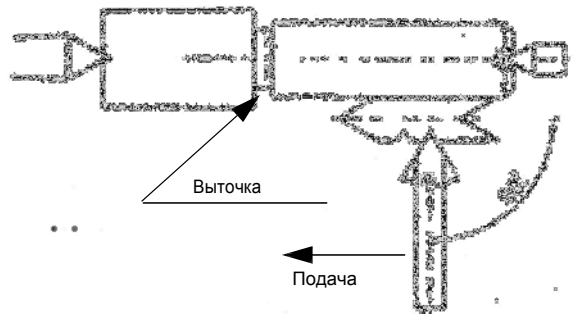


Рис. 4-33: Схема нарезания наружной резьбы

- Перед каждым проходом смещайте резец примерно на 0,2 - 0,3 мм соответственно вправо или влево с помощью верхней салазки суппорта. Вследствии этого резец при каждом проходе будет резать только одной боковой кромкой. После достижения полной высоты профиля резьбы вам не потребуются дополнительные проходы.

4.13.7 Охлаждение зоны резания

При резании режущая кромка инструмента сильно нагревается.

Поэтому желательно использовать охлаждение зоны резания. Охлаждение зоны резания специально предназначенной системой подачи СОЖ улучшит качество обработки и значительно продлит жизнь инструменту.



ИНФОРМАЦИЯ

В качестве СОЖ рекомендуется использовать водорастворимую, не наносящую вред окружающей среде эмульсию, которая может быть сдана продавцу для утилизации.



Обратите внимание на то, что вся использованная СОЖ должна собираться. Соблюдайте указания изготовителя по ее утилизации.

5 Скорость резания

5.1 Выбор скорости резания

На оптимальную величину скорости резания влияет большое количество самых разных факторов, полностью учесть которые в таблицах "правильных" скоростей резания невозможно.

К таблицам рекомендуемых скоростей резания следует относиться с большой осторожностью, так как они справедливы только для определенных конкретных условий. К тому же часто данные приводятся для обработки с использованием охлаждения зоны резания. Таблицы рекомендуемых значений производителей режущих материалов, например данные фирмы Фридрих Крупп, Эссен, должны оцениваться с учетом этих факторов.

v_{60} означает скорость резания при времени стойкости резца 60 мин. Аналогично, v_{240} соответственно для 240 мин. При выборе скорости резания v_{60} выбирают для простых, легко заменяемых токарных резцов; v_{240} для наборов простых инструментов с взаимной зависимостью; v_{480} для сложных инструментов, замена которых требует длительного времени из-за взаимной зависимости и высокой точности инструментов. Выбор равных значений имеет преимущество в упрощении поддержания исправности инструмента.

Общее соображение: высокие скорости резания дают выигрыш во времени, низкие скорости резания дают более экономически выгодную стружку скола.

5.2 Факторы, влияющие на скорость резания

v_c = скорость резания [м/мин]

T = стойкость резца [мин]

Стойкость резца T это время работы резца в минутах до появления необходимости его перезаточки. Она имеет важное экономическое значение. При обработке одного и того же материала T тем меньше, чем больше v_c , например только несколько минут при $v_c = 2000$ м/мин. Для обеспечения равного T при обработке разных материалов, требуются различные v_c . Все данные в таблице ниже приведены для определенных постоянных параметров режима резания (материал, инструмент и прочее). При изменении хотя бы одного параметра для обеспечения равного T также должна измениться v_c . Поэтому без учета параметров режима резания приведенная далее таблица не имеет смысла.

5.3

Таблица режимов резания



Материал	Предел прочности на растяжение R _m в N/mm ²	Материал режущей кромки ³⁾	Подача <i>f</i> в мм/об и угол установки резца <i>κ_r</i> ^{1) 2)}																												
			0,063			0,1			0,16			0,25			0,4			0,63			1			1,6			2,5				
			45°	60°	90°	45°	60°	90°	45°	60°	90°	45°	60°	90°	45°	60°	90°	45°	60°	90°	45°	60°	90°	45°	60°	90°	45°	60°	90°		
St 34; St 37; C22; St 42	bis 500	SS								50	40	34,5	45	35,5	28	35,5	28	22,4	28	22,4	18	25	20	16	20	16	12,5	16	12,5	10	
		P 10	250	236	224	224	212	200	200	190	180	180	170	160	162	150	140	140	132	125	125	118	112	112	112	106	100				
St 50; C 35	500...600	SS								45	35,5	28	35,5	28	22,4	28	22,4	18	25	20	16	20	16	12,5	16	12,5	10	12,5	10	8	
		P 10	224	212	200	200				180	170	160	160	150	140	140	132	125	125	118	112	106	100	100	95	90					
Значения скорости резания <i>v_c</i> в м/мин при точении быстрорежущими (SS) и твердосплавными резцами. (Выборка из VDF 8799, Gebr. Boehlinger GmbH, Göppingen)			SS	212	200	190	190	180	170	170	35,5	28	22,4	28	22,4	18	25	20	16	20	16	12,5	10	12,5	10	12,5	10	8	10	8	6,3
St 70; C60	700...850	SS								28	22,4	18	25	20	16	12,5	16	12,5	16	12,5	10	12,5	10	8	10	8	6,3	8	6,3	5	
		P 10	180	170	160	160	150	140	140	132	125	125	118	112	106	100	95	95	90	85	85	80	75								
Mn-, CrNi-, CrMo- и т.п. легированная сталь	700...850	SS								25	20	16	20	16	12,5	16	12,5	10	12,5	10	8	11	9	7	9	7	5,6	7,5	6	4,5	
		P 10	180	170	160	160	150	140	140	132	125	125	118	112	106	100	95	95	90	85	85	80	75								
	850...1000	SS									20	16	12,5	16	12,5	10	12,5	10	8	10	8	6,3	8	6,3	5	7,1	5,6	4,5	5,6	4,5	3,6
		P 10	140	132	125	125	118	112	100	95	90	90	85	80	71	67	63	63	60	56	56	53	50								
	1000...1400	SS									14	11	9	11	9	7	9	7	5,6	4,5	5,6	4,5	3,6	4,5	3,6	2,8	3,6	2,8	2,2		
		P 10	80	75	71	71	67	63	63	60	56	56	53	50	50	47,5	45	45	42,5	40	33,5	33,5	31,5								
Нержавеющая сталь	600..700	P 10	80	75	71	71	67	63	56	53	50	50	47,5	45	45	42,5	40	33,5	33,5	31,5	31,5	30	28								
Инструментальная сталь	1500..1800	SS							9	7	5,6	5,6	4,5	3,6	4	3,2	2,5														
		P 10	45	42,5	40	40	37,5	35,5	35,5	33,5	31,5	28	26,5	25	25	23,4	22	22	21	20	18	17	16								
Mn - твердые сплавы		P 10	33,5	33,5	31,5	31,5	30	28	28	26,5	25	22	21	20	20	19	18	18	17	16											
Чугун-45	300..500	SS								45	35,5	28	35,5	28	22	31,5	25	20	25	20	16	20	16	12,5	16	12,5	10	12,5	10	8	
		P 10	150	140	132	118	112	106	106	100	95	95	90	85	85	80	75	75	71	67	63	60									
Чугун-52	500..700	SS								28	22	18	25	20	16	20	16	12,5	16	12,5	10	8	11	9	7	9	7	5,6			
		P 10	106	100	95	95	90	85	85	80	75	75	71	67	67	63	60	60	56	53	53	50	47,5								
Чугун-15	HB...2000	SS								45	40	31,5	31,5	28	22	22	20	16	18	16	12,5	12,5	11	9	11	10	8	9	8	6,3	
		K20	125	118	112	112	106	106	100	95	95	90	85	85	80	75	75	71	67	67	63	60									
Чугун-25	HB 2000..2500	SS								28	25	20	20	18	14	14	12,5	10	11	10	8	9	8	6,3	7,5	6,7	5,3	6	5,3	4,25	
		K10	95	90	85	85	80	75	75	71	67	67	63	60	60	56	53	53	50	47,5	47,5	45	42,5	42,5	40	37,5					
GTS-35 GTW-40		SS								37,5	33,5	33,5	28	26,5	25	22	21	20	18	17	16	12,5	12	11	11	10	10	9	8,5	8	
		K10/P10	95	90	85	85	80	75	75	71	67	67	63	60	60	56	53	53	50	47,5	47,5	45	42,5	42,5	40	37,5					
Твердые сплавы	RC420..570	K10	19	18	17	17	16	15	15	14	13,2	13,2	12,5	11,8	11,8	11,2	10,6	10,6	10	9,5	9	8,5	8	8	7,5	7,1					
		SS									53	50	47,5	47,5	45	42,5	42,5	40	37,5	37,5	35,5	33,5	31,5	30	28	28	26,5	25	25	23,6	22,4
Бронзовое литье DIN 1705		K 20	315	300	280	280	265	250	250	236	224	224	212	200	200	190	180	180	170	160	160	150	140	140	132	125					
		SS									75	71	67	63	60	56	50	47,5	45	40	37,5	35,5	31,5	30	28	28	26,5	25	25	23,6	22,4
Медное литье DIN 1705		K 20	425	400	375	400	375	355	355	335	315	335	315	300	300	280	265	265	250	236	250	236	224	212							
		SS									112	106	100	90	85	80	67	63	60	50	47,5	45	37,5	33,5	33,5	26,5	25	23,6			
Латунь DIN 1709	HB 800..1200	K 20	500	475	450	475	450	425	450	425	400	400	375	355	355	335	315	335	315	300	300	280	265	280	265	250					
		SS	125	118	112	100	95	85	75	71	67	56	53	50	42,5	40	37,5	31,5	30	28	25	23,6	22,4								
Al-литье DIN 1725	300..420	K 20	250	236	224	224	212	200	200	190	180	180	170	160	160	150	140	140	132	125	125	118	112	112	112	106	100	95	90		
		SS	850	800	750	800	750	710	750	710	670	670	630	600	630	600	560	600	560	530	600	560	530	530	560	530	500	530	500	475	
Mg-сплавы DIN 1729		K 20	1600	1500	1400	1320	1250	1250	1180	1120	1120	1120	1060	1000	1000	950	900	900	850	800	800	750	710	710	670	630	630	600	560		
		SS	850	800	750	800	750	710	750	710	670	670	630	600	630	600	560	600	560	530	600	560	530	530	560	530	500	530	500	475	

- 1) Значения указаны для глубины резания до 2,24 мм. Свыше 2,24 мм до 7,1 мм значения уменьшаются по 1 ступени ряда R10, примерно на 20%. Свыше 7,1 мм до 22,4 мм значения уменьшаются по 1 ступени ряда R5, примерно на 40%.
- 2) Значение α_c при наличии на заготовке корки, окалины, посторонних включений снижается на 30 ... 50 %.
- 3) Время стойкости *T* для твердого сплава P10, K10, K20 = 240 мин; для быстрорежущей стали SS = 60 min.

6 Уход

В этой главе Вы найдете важные сведения по

- проверке
- техобслуживанию
- ремонту

токарно-винторезного станка.

Схема ниже покажет Вам, какие работы мы под этим подразумеваем.



Рис.6-1: Уход согласно DIN 31051



ВНИМАНИЕ !

Регулярный, квалифицированно выполняемый уход за станком является важным условием для

- безопасности станка в эксплуатации,
- безотказной работы станка,
- долгого срока службы токарно-винторезного станка и
- высокого качества производимой Вами продукции.

В безупречном состоянии должно содержаться также и оборудование других производителей.



ОХРАНА ОКРУЖАЮЩЕЙ СРЕДЫ

Обратите внимание, что при работах с передней бабкой и фартуком

- должна использоваться емкость для слива достаточного объема,
- машинное масло и прочие жидкости не должны попадать на пол.

После слива использованных машинных масел и СОЖ смешивайте их со специальными абсорбционными составами и утилизируйте в соответствии с действующими нормами по охране окружающей среды.

Устранение утечек

При возникновении утечки жидкостей во время техобслуживания или других ситуаций, собирайте жидкости в специальную емкость и не используйте повторно.

Охрана окружающей среды

Никогда не сбрасывайте машинное масло или другие опасные для окружающей среды материалы в водоемы.

Использованные масла необходимо сдавать в пункты приема. Если пункт приема вам неизвестен, выясните его местонахождение у своего руководства.

6.1 Безопасность



ПРЕДУПРЕЖДЕНИЕ!

Последствиями ненадлежащим образом выполненного техобслуживания и ремонтных работ могут быть:

- самые тяжелые травмы обслуживающего персонала,
- повреждение токарно-винторезного станка.

Работы со станком может проводить только квалифицированный персонал.

6.1.1 Подготовка



ПРЕДУПРЕЖДЕНИЕ!

Начинайте работы только тогда, когда главный выключатель станка отключен и гарантирован от неумышленного или некомпетентного включения.



☞ „Запирание токарно-винторезного станка“ на стр. 14

Поставьте предупредительный знак.

6.1.2 Ввод в эксплуатацию

Проведите перед вводом в эксплуатацию проверку станка.

☞ „Защитные устройства“ на стр. 10





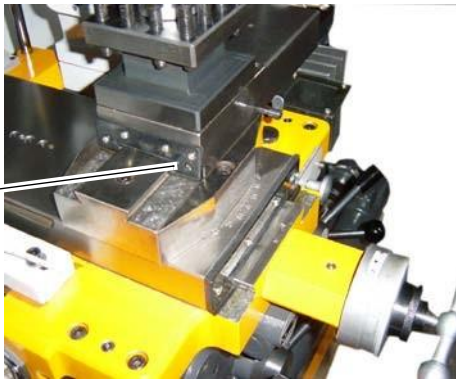
ПРЕДУПРЕЖДЕНИЕ!

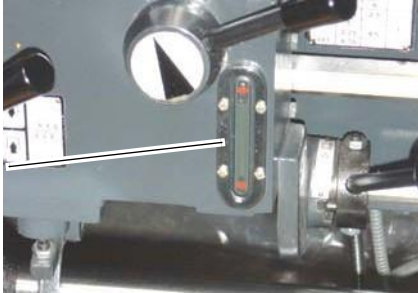


Перед включением токарно-винторезного станка убедитесь, что вследствие этого не возникает никакая опасность для людей и не повреждается сам станок.

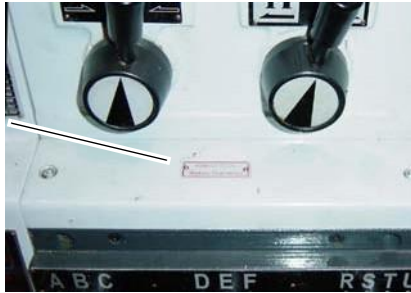
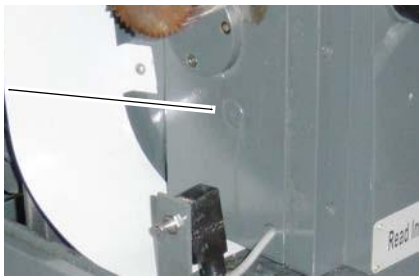


6.2 Проверка и техобслуживание


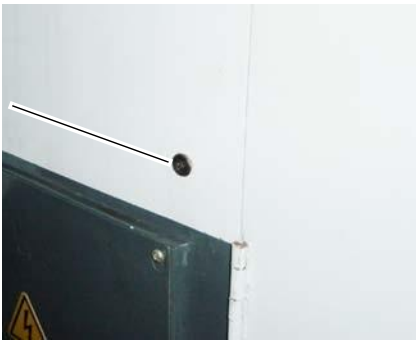

Разновидность и степень износа зависит в большей степени от особенностей эксплуатации и производственных условий. Поэтому все указанные интервалы действительны только для соответственно утвержденных условий.


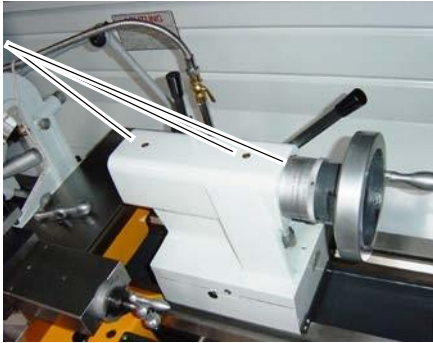
Периодичность	Где?	Что?	Как?
Перед началом работы, после каждого технического обслуживания или ремонта.	Токарно-винторезный станок		☞ „Защитные устройства“ на стр. 10
	Токарно-винторезный станок	Смазка	<ul style="list-style-type: none"> ➔ Смазать маслом все направляющие. ➔ Легко смазать все зубчатые зацепления пластичной смазкой. (☞ „Сменные шестерни в позиции для нарезания метрических и дюймовых резьб“ на стр. 44)
	Самоск зажимные болты присоединительной поверхности шпинделя	Контроль затяжки	☞ „Закрепление зажимного устройства заготовки“ на стр. 35

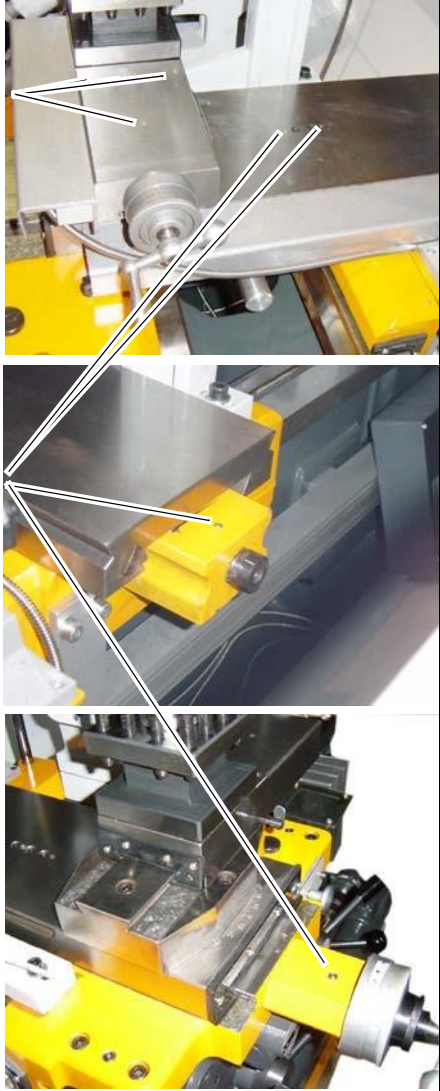
Периодичность	Где?	Что?	Как?
По требованию	Направляющая поверхность кареток суппорта	Регулировка	<p>Люфт направляющих поверхностей кареток суппорта можно уменьшить регулировкой соответствующих клиновых планок.</p> <p>→ Поверните регулировочный винт по часовой стрелке. Перемещение клиновой планки уменьшит зазор и устранит игру в направляющих.</p> <div style="display: flex; flex-direction: column; align-items: flex-start;"> <div style="display: flex; align-items: center; margin-bottom: 10px;"> <div style="margin-right: 10px;">Регулировочный винт продольной каретки</div>  </div> <div style="display: flex; align-items: center; margin-bottom: 10px;"> <div style="margin-right: 10px;">Регулировочный винт поперечной каретки</div>  </div> <div style="display: flex; align-items: center;"> <div style="margin-right: 10px;">Регулировочный винт верхней каретки</div>  </div> </div> <p style="text-align: right; margin-top: 10px;">Рис.6-2: Регулировочные винты суппорта</p>


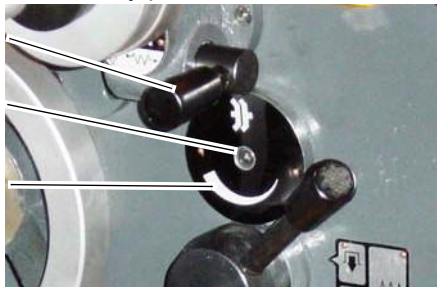
Периодичность	Где?	Что?	Как?
<p>Перед началом работы, после каждого ремонта или техобслуживания</p>	<p>Коробка передач / фартук / передняя бабка</p>	<p>Визуальный контроль</p>	<p>→ Проверьте уровень масла по маслоуказателю</p> <ul style="list-style-type: none"> ○ коробки передач, ○ фартука, ○ передней бабки. <p>→ Уровень масла должен быть в пределах от середины до верха глазка маслоуказателя. ➡ „Смазочные материалы“ на стр. 17.</p> <div style="display: flex; flex-direction: column; align-items: flex-end;"> <div style="margin-bottom: 10px;"> <p>Глазок маслоуказателя фартука</p>  </div> <div style="margin-bottom: 10px;"> <p>Глазок маслоуказателя передней бабки</p>  </div> <div> <p>Глазок маслоуказателя коробки передач</p>  </div> </div> <p>Рис.6-3: Маслоуказатели</p>

Периодичность	Где?	Что?	Как?
Первый раз после 200 часов или трех месяцев работы, далее ежегодно	Коробка подач	Замена масла	<ul style="list-style-type: none"> → При замене масла используйте сосуд для слива достаточной емкости. → Выкрутите винт заливного отверстия. → Выкрутите винт сливного отверстия. → Закрутите винт сливного отверстия, когда масло перестанет вытекать. → Залейте масло через заливное отверстие до установки его уровня посредине глазка маслоуказателя <div style="display: flex; justify-content: space-between; align-items: flex-start; margin-top: 10px;"> <div style="width: 45%;"> <p>Заливное отверстия коробки подач (демонтируйте крышку)</p>  </div> <div style="width: 45%;"> <p>Сливное отверстие коробки подач</p>  </div> </div> <p>→ „Смазочные материалы“ на стр. 17</p> <p style="text-align: right;">Рис.6-4: Отверстия коробки подач</p>
	Фартук	Замена масла	<div style="display: flex; justify-content: space-between; align-items: flex-start; margin-top: 10px;"> <div style="width: 45%;"> <p>Заливное отверстие фартука</p>  </div> <div style="width: 45%;"> <p>Сливное отверстие фартука</p>  </div> </div> <p style="text-align: right;">Рис.6-5: Отверстия фартука</p>

Периодичность	Где?	Что?	Как?
Первый раз после 200 часов или трех месяцев работы, далее ежегодно	Передняя бабка	Замена масла	<p>Заливное отверстие передней бабки</p>  <p>Сливное отверстие передней бабки</p>  <p>Рис.6-6: Отверстия передней бабки</p>
Bei Bedarf	Передняя бабка	Контроль и подтяжка пакета приводных ремней	<p>Подтягивайте пакет приводных ремней по мере необходимости.</p> <ul style="list-style-type: none"> → В случае необходимости, меняйте приводные ремни только комплектно полным пакетом. → Для натяжения пакета ремней используйте регулировочные винты. → Натягивайте ремни регулировочными винтами настолько, чтобы каждый из них можно было продавить рукой в перпендикулярном направлении примерно на 5 мм. <p>Пакет приводных ремней</p> <p>Регулировочные винты</p> <p>тормоз шпинделя</p>  <p>Рис.6-7: Регулировка приводных ремней</p> <p>ВНИМАНИЕ! Меняйте приводные ремни только полным комплектом и никогда по отдельности.</p>

Периодичность	Где?	Что?	Как?
Еженедельно	Ходовые вал, винт и задняя бабка	Смазка	<p>→ Все смазочные ниппели и масленки смазываются и, соответственно, наполняются.</p> <p>Смазочный ниппель ходовых вала и винта</p>  <p>Смазочные ниппели задней бабки</p>  <p>Рис.6-8: Смазочные ниппели</p>

Периодичность	Где?	Что?	Как?
Еженедельно	Каретки суппорта	Смазка	<p>→ Все смазочные ниппели и масленки смазываются и, соответственно, наполняются.</p> <p>Смазочные ниппели верхней каретки суппорта</p> <p>Смазочные ниппели поперечной каретки суппорта</p>  <p>Рис.6-9: Смазочные ниппели</p>

Периодичность	Где?	Что?	Как?
еженедельно	Направляющие поверхности станины	Нажатие	<p>Насос системы центральной смазки направляющих</p>  <p>Рис.6-10: Центральная система смазки</p> <p>ИНФОРМАЦИЯ!</p> <p>Насос использует для смазки направляющих масло из фартука. Поэтому после каждого использования проверяйте уровень масла в фартуке (☞ „Маслоуказатели“ на стр. 56)</p>
bei Bedarf		Регулировка прегрузочной муфты	<ul style="list-style-type: none"> ○ Перегрузочная муфта регулируется при помощи маховичка на фартуке. ○ Заводская установка соответствует усилию расцепления муфты, равному 120 Н. ➔ Поверните маховичок по часовой стрелке для увеличения силы сцепления муфты. ➔ Поверните маховичок против часовой стрелке для уменьшения силы сцепления муфты. <p>Ручьятка продольной/поперечной подачи</p> <p>Регулировочный винт</p> <p>Маховик регулировки прегрузочной муфты</p>  <p>Рис.6-11: Перегрузочная муфта</p>

6.3 Ремонт станка

Вызывайте для ремонта техника обслуживания потребителей фирмы Optimum Maschinen GmbH, или присылайте станок нам.

Если ремонт производит ваш собственный персонал, он должен строго соблюдать требования данного руководства по эксплуатации.

Фирма Optimum Maschinen GmbH не несет никакой ответственности за убытки, возникшие вследствие невнимания по отношению к этому Руководству по эксплуатации.

Используйте для ремонта только

- исправный и предназначенный для этого инструмент,
- оригинальные запасные части Optimum Maschinen GmbH, полностью соответствующие конструкции станка.

7 Устройство станка и обозначение запасных частей

7.1 Передняя бабка 1

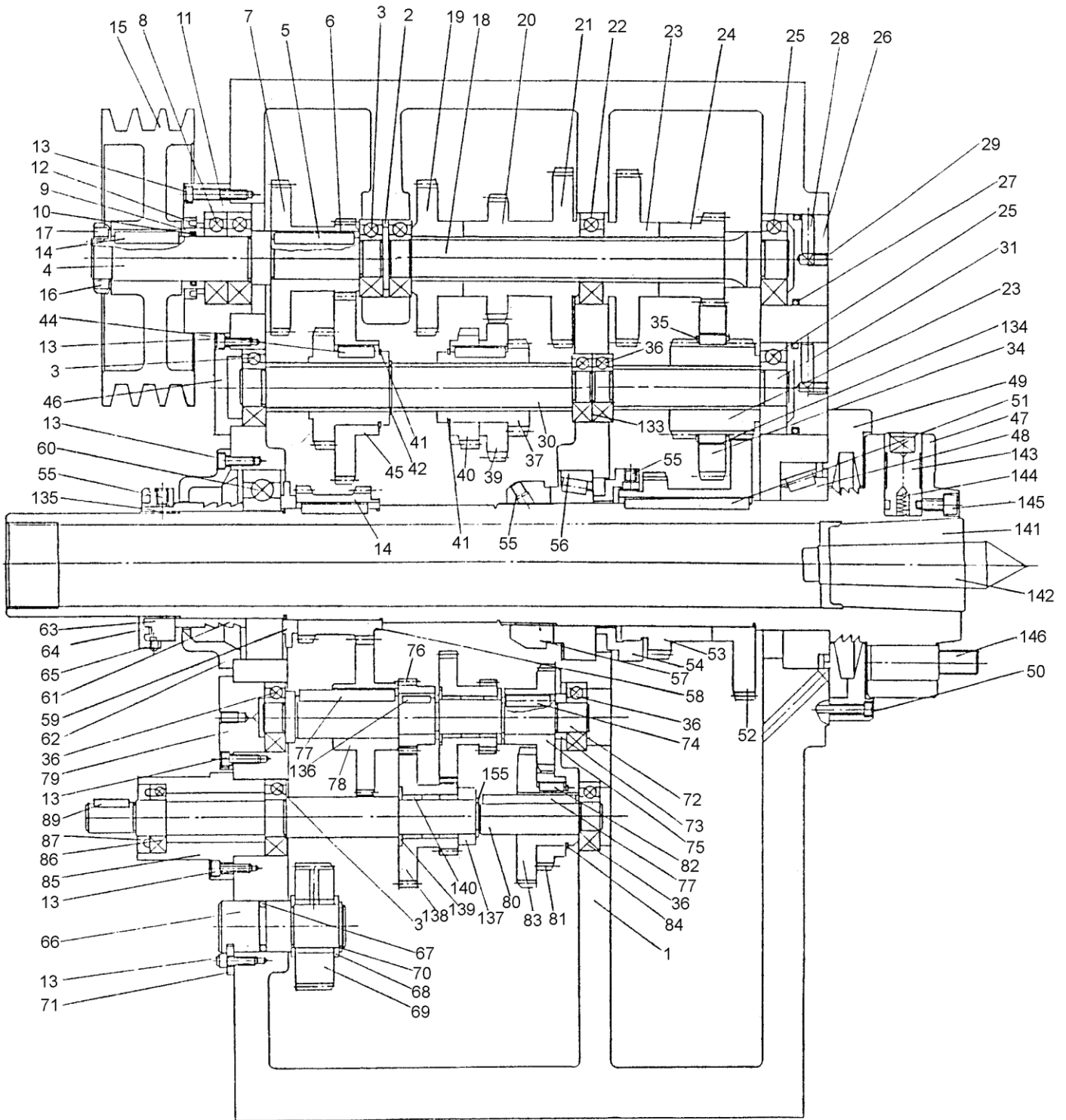


Рис.7-1: Горизонтальная проекция механизма передней бабки

7.3 Передняя бабка 3

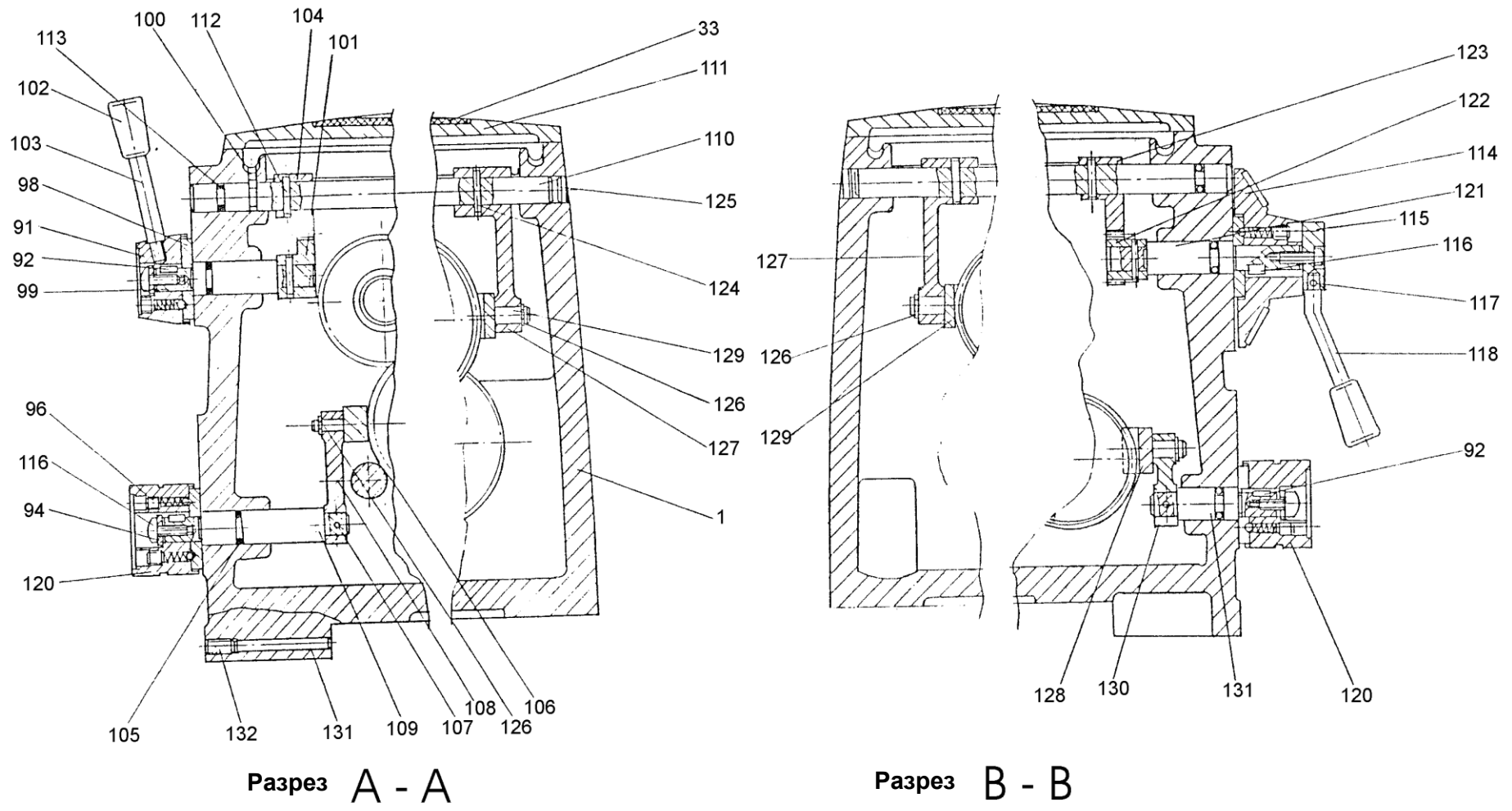


Рис.7-3: Передняя бабка

7.3.1 Перечень деталей передней бабки

Поз.	Наименование	Размер	Номер	Кол-во
1	Headstock Casting		101001 - 00	1
1	Headstock Casting		101001 - 00 - H	1
2	Spacer		101006 - 00	1
3	Ball Bearing	6205	101001 - 00 - 1	4
4	Shaft		101005 - 00	1
5	Key	8 x 7 x 55L	101001 - 00 - 2	1
6	Gear	20T x M2.5	101007 - 00	1
7	Gear	40T x M2.5	101008 - 00	1
8	Ball Bearing	6206	101001 - 00 - 3	2
9	Spacer		101009 - 00	1
10	O-Ring	P30	101001 - 00 - 5	1
11	Bearing Cover		101010 - 00	1
12	Oil Seal	TC 55 x 42 x 9	101001 - 00 - 6	1
13	Socket Head Cap Screw	M6 x 20	101001 - 00 - 7	6
14	Key	8 x 7 x 45L	101001 - 00 - 8	1
15	Pulley		101011 - 00	1
16	Toothed Lock Washer		101001 - 00 - 9	1
17	Nut	M30 x P 1.5	101001 - 00 - 10	1
18	B Shaft		101013 - 00	1
19	Gear	40T x M2.5	101014 - 00	1
20	Gear	33T x M2.5	101015 - 00	1
21	Gear	47T x M2.5	101016 - 00	1
22	Ball Bearing	6206	101001 - 00 - 11	1
23	Gear	46T x M2.5	101017 - 00	1
24	Gear	23T x M2.5	101018 - 00	1
25	Ball Bearing	6305	101001 - 00 - 12	2
26	Plug		101019 - 00	2
27	O-Ring	P56	101001 - 00 - 13	2
28	Pin		101020 - 00	2
29	Fix Screw		102021 - 00	2
30	A Shaft	-	101026 - 00	1
31	C Shaft	-	101022 - 00	1
32	Gear	25T x M2.5	101023 - 00	1
33	Cover Dress		101003 - 00	1
34	Gear	48T x M2.5	101024 - 00	1
35	External Circlip	STW 065	101001 - 00 - 14	2
36	Ball Bearing	6204	101001 - 00 - 15	5
37	Gear	24T x M2.5	101027 - 00	1
38	Key	8 x 7 x 35L	101001 - 00 - 16	1
39	Gear	38T x M2.5	101028 - 00	1
40	Gear	31T x M2.5	101029 - 00	1
41	External Circlip	STW 048	101001 - 00 - 17	2
42	External Circlip	STW 034	101001 - 00 - 18	1
43	Gear	31T x M2.5	101030 - 00	1
44	Key	8 x 7 x 25L	101001 - 00 - 19	1
45	Gear	51T x M2.5	101031 - 00	1
46	Cover		101032 - 00	1
47	Spindle	D 1 - 6	101033 - 01	1
47	Spindle	A 1 - 6	101033 - 02	1
48	Taper Roller	32018X	101001 - 00 - 20	1
49	Front Bearing Cover	D 1 - 6	101034 - 01	1
49	Front Bearing Cover	A 1 - 6	101034 - 02	1
50	Socket Head Cap Screw	M6 x 40	101001 - 00 - 21	1
51	Key	8 x 7 x 85L	101001 - 00 - 22	1
52	Gear	72T x M2.5	101035 - 00	1
53	Gear	49T x M2.5	101036 - 00	1
54	Set Nut		101037 - 00	1

7.3.1 Перечень деталей передней бабки

Поз.	Наименование	Размер	Номер	Кол-во
55	Socket Head Set Screw	M8 x 8	101001 - 00 - 23	3
56	Taper Roller	32017X	101001 - 00 - 24	1
57	Set Nut		101038 - 00	1
58	Gear	52T x M2.0	101039 - 00	1
59	Oil Ring		101040 - 00	1
60	Ball Bearing	6215	101001 - 00 - 25	1
61	Cycle Oil Ring		101041 - 00	1
62	Rear Bearing Cover		101042 - 00	1
63	Set Nut		101043 - 00	1
64	Balance Piece		101044 - 00	2
65	Socket Head Set Screw	M6 x 8	101001 - 00 - 26	1
66	Shaft		101045 - 00	1
67	O-Ring	P29	101001 - 00 - 27	1
68	Spacer		101046 - 00	2
69	Gear	42T x M2.0	101047 - 00	1
70	External Circlip	STW 030	101001 - 00 - 28	1
71	Washer		101048 - 00	1
72	C Shaft		101049 - 01	1
73	Spacer		101050 - 00	1
74	Key		101001 - 00 - 29	1
75	Gear	34T x M2.0	101052 - 01	1
76	Gear	23T x M2.0	101051 - 01	1
77	Key	6 x 6 x 65L	101001 - 00 - 30	2
78	Gear	52T x M2.0	101053 - 00	1
79	Cover		101054 - 00	1
80	D Shaft		101055 - 01	1
81	Gear	34T x M2.0	101056 - 01	1
82	Key	8 x 7 x 20L	101001 - 00 - 31	1
83	Gear	46T x M2.0	101057 - 01	1
84	External Circlip	STW 045	101001 - 00 - 32	1
85	Bearing Flanged		101058 - 00	1
86	Ball Bearing	6005	101001 - 00 - 33	1
87	Oil Seal	TC 47 x 25 x 8.5	101001 - 00 - 34	1
88	Key	6 x 6 x 14L	101001 - 00 - 35	1
89	Spacer		106061 - 00	1
90	Gear	24T x M2.0	106065 - 1 - 00	1
91	Lever Head		101071 - 00	3
92	Key	5 x 5 x 12L	101001 - 00 - 36	5
93	Socket Head Cap Screw	M8 x 20	101001 - 00 - 37	3
94	Washer		101070 - 01	4
95	Socket Head Set Screw	M8 x 8	101001 - 00 - 38	6
96	Spring		101066 - 00	6
97	Steel Ball	6mm	101001 - 00 - 39	6
98	Fix Black		101067 - 00	5
99	Shaft		101065 - 00	2
100	Socket Head Set Screw	M6 x 16	101001 - 00 - 40	3
101	Gear	29T x M2.0	101064 - 00	2
102	Knob	M10 x P1.5	101001 - 00 - 41	5
103	Lever		101072 - 00	2
104	Gear	29T x M2.0	101064 - 01	2
105	O-Ring	P18	101001 - 00 - 42	5
106	Fork		101075A - 00	1
107	Spring Pin	04 x 26L	101001 - 00 - 43	2
108	Lever		101074 - 01	1
109	Shaft		101073A - 00	1
110	Shaft		101059 - 00	3
111	Headstock Cover		101002 - 00	1

7.3.1 Перечень деталей передней бабки

Поз.	Наименование	Размер	Номер	Кол-во
112	Spring Pin	05 x 26L	101001 - 00 - 44	6
113	O-Ring	P16	101001 - 00 - 45	3
114	Handle		101077 - 01	1
115	Fix Blaket		101077 - 02	1
116	Round Head Screw	M8 x 25	101088 - 00	5
117	Spring Pin		101001 - 00 - 47	1
118	Lever		101077 - 03	1
119	Socket Head Set Screw	M5 x 25	101001 - 00 - 48	5
120	Handle		101077A - 00	1
121	Shaft		101065 - 01	1
122	Gear	16T x M2.0	101063 - 00	1
123	Gear	44T x M2.0	101063 - 01	1
124	Spring Pin	05 x 30L	101001 - 00 - 49	3
125	Plug		101083 - 00	3
126	External Circlip	STW 010	101001 - 00 - 50	5
127	Lever		101060 - 00	3
128	Fork		101062 - 00	1
128	Fork		101079 - 00	1
129	Fork		101061 - 00	2
130	Lever		101074A - 00	1
131	Shaft		101078A - 00	1
132	Fix Screw	M10 x 20	101001 - 00 - 51	2
133	Spacer		101025 - 00	2
134	Key		101023 - 01	2
135	Brass		101043 - 01	1
136	Key		101001 - 00 - 52	1
137	Spacer		101092 - 00	1
138	Gear	46T x M2.0	101090 - 00	2
139	Spacer		101091 - 00	3
140	Brass Bush		101090 - 01	4
141	Sleeve		101084 - 00	1
142	Center		101085 - 00	1
143	Cam Lock		101081 - 00	1
144	Spring		101082 - 01	6
145	Screw		101087 - 00	6
146	Cam Lock Stud		101082 - 00	1
147	Plate		101001 - 00 - 53	1
148	Plate		101001 - 00 - 54	1
149	Screw		101001 - 00 - 55	3
150	Button Head Rivet		101001 - 00 - 56	24
151	Plate		101001 - 00 - 57	1
152	Oil Sight Glass		101001 - 00 - 58	1
153	Plate		101001 - 00 - 59	1
154	Plate		101001 - 00 - 60	4
155	External Circlip		101055 - 01 - 01	1
156	Pin		101080 - 00	2

7.4 Коробка подач 1

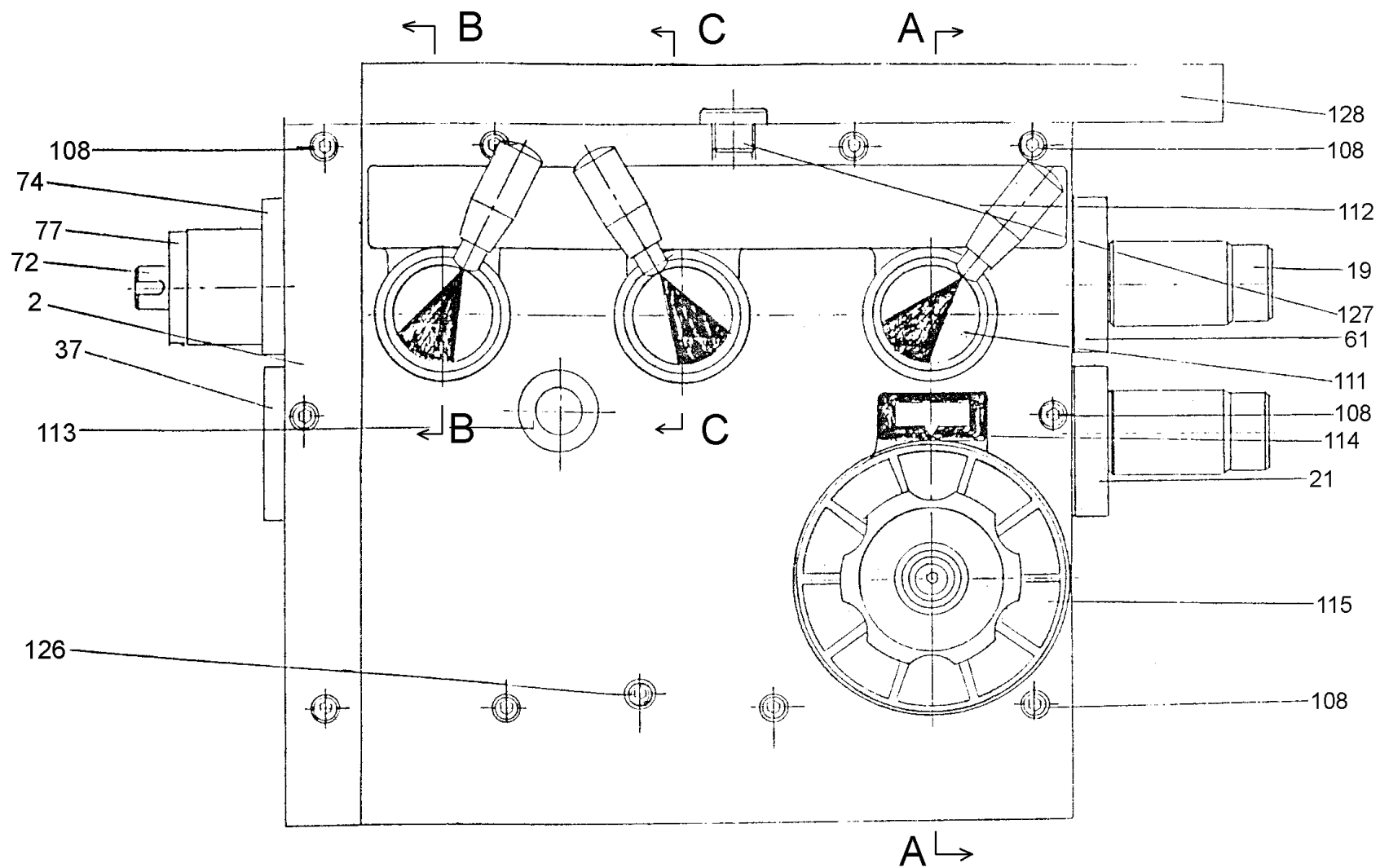


Рис.7-4: Коробка подач 1

7.5 Коробка подач 2

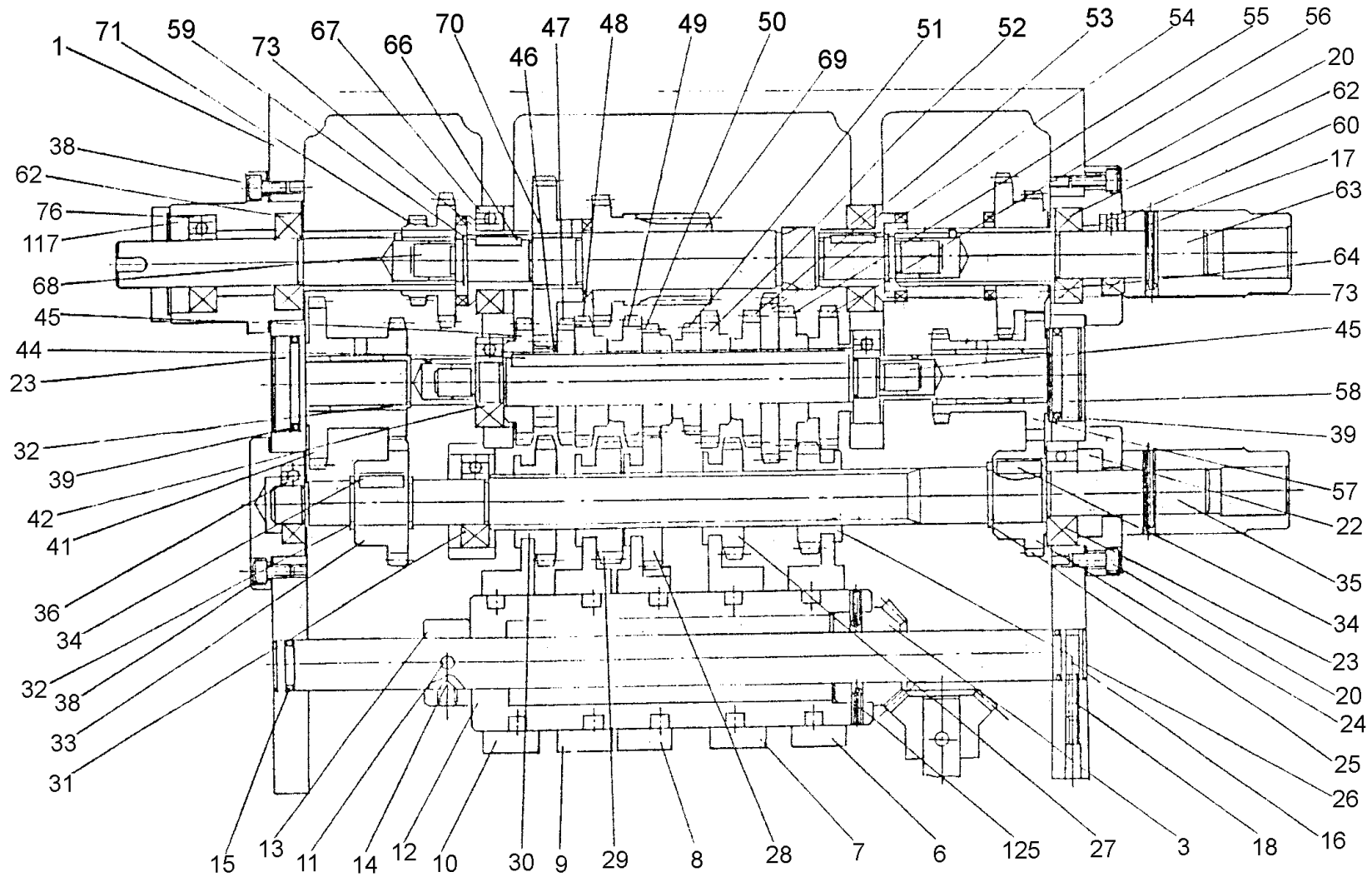
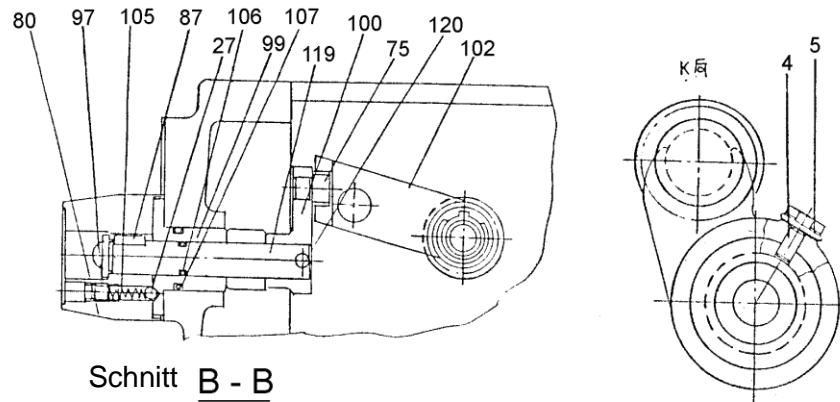


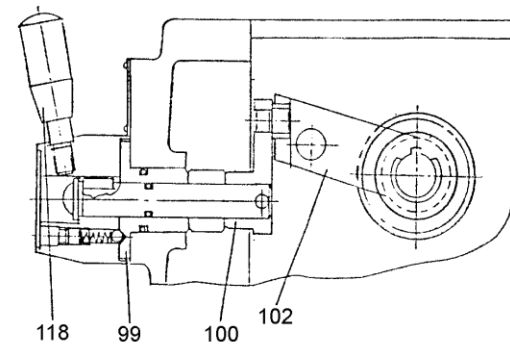
Рис.7-5: Коробка подач 2

7.6

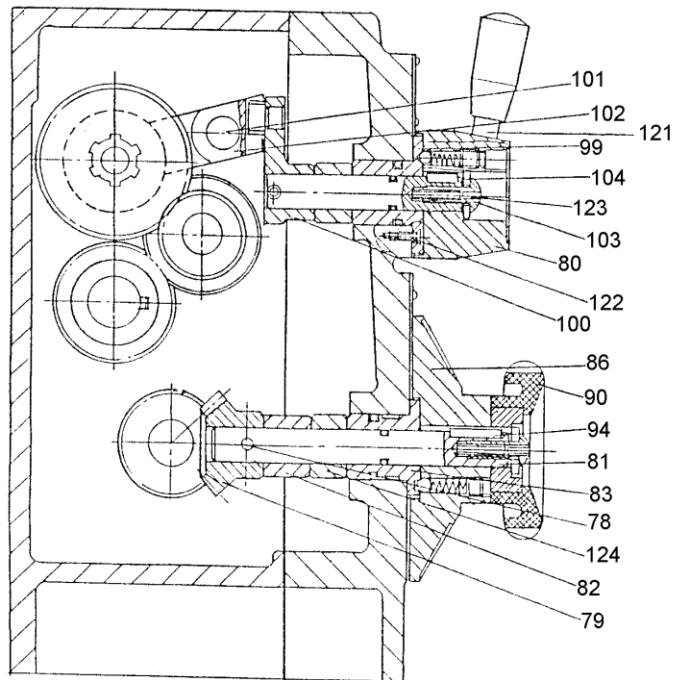
Коробка подач 3



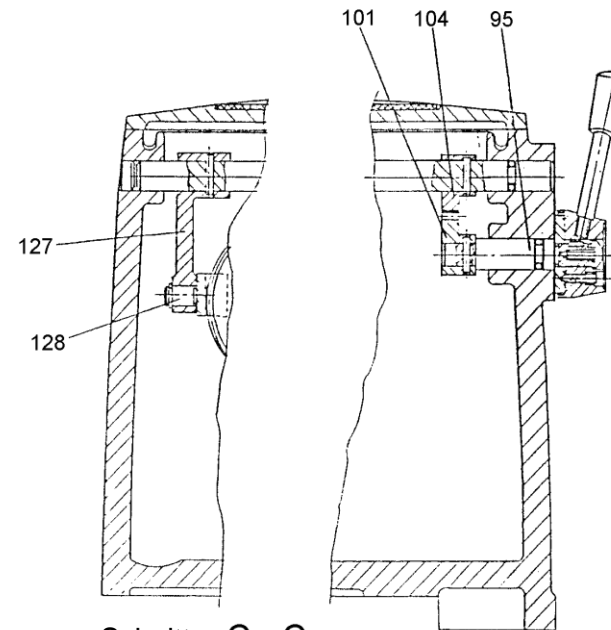
Schnitt B - B



Schnitt C - C



Schnitt A - A



Schnitt C - C

Рис.7-6: Коробка подач 3

7.6.1 Перечень деталей коробки подачи

Поз.	Наименование	Размер	Номер	Кол-во
1	Gear Box		102001 - 00	1
2	Front Cover		102002 - 00	1
3	Gear-Drive Bevel		102003 - 00	1
4	Fixed Pin		102064 - 00	1
5	Pin-Split	02.5	102001 - 00 - 01	5
6	Claw-Shifer		102004 - 00	1
7	Claw-Shifer		102005 - 00	1
8	Claw-Shifer		102006 - 00	1
9	Claw-Shifer		102007 - 00	1
10	Claw-Shifer		102008 - 00	1
11	Spring Pin	05	102001 - 00 - 02	2
12	Cam Shifter		102009 - 00	1
13	H-Shaft		102010 - 00	1
14	Socket Set Screw	M8 x P1.25 x 8	102001 - 00 - 03	1
15	O-Ring	P18	102001 - 00 - 04	2
16	H-Shaft		102011 - 00	1
17	Spring Pin	05x38L	102001 - 00 - 05	2
18	Socket Set Screw	M6 x P1.0 x 20	102001 - 00 - 06	2
19	Collar-Linkage		102012 - 00	2
20	Socket Cap Screw	M6 x P1.0 x 16	102001 - 00 - 07	6
21	Cap-Right		102013 - 00	1
22	Oil Seal	TC 20x40x10	102001 - 00 - 08	1
23	Ball Bearing	6204 Z 20x47x14	102001 - 00 - 09	1
24	Gear		102014 - 01	1
25	Snap Ring	STW 25	102001 - 00 - 10	1
26	Gear		102015 - 00	1
27	Gear		102016 - 00	1
28	Gear		102017 - 00	1
29	Gear		102018 - 00	1
30	Gear		102019 - 00	1
31	Ball Bearing	6004 Z 20x42x12	102001 - 00 - 11	3
32	Snap Ring	STW20	102001 - 00 - 12	4
33	Gear		102020 - 00	1
34	Key	6x6x20L	102001 - 00 - 13	2
35	G-Shaft		102021 - 00	1
36	Ball Bearing	6003 Z 17x35x10	102001 - 00 - 14	1
37	Cap		102022 - 00	1
38	Socket Head Cap Screw	M6x P1.0x12	102001 - 00 - 15	6
39	O-Ring	P36	102001 - 00 - 16	2
40	E-Shaft		102023 - 00	1
41	Gear		102024 - 00	1
42	Ball Bearing	6203 Z 17x40x12	102001 - 00 - 17	2
43	D-Shaft		102025 - 00	1
44	Key	6x6x146L	102001 - 00 - 18	1
45	Gear		102026 - 00	1
46	Gear		102027 - 00	1
47	Gear		102028 - 00	1
48	Gear		102029 - 00	1
49	Gear		102030 - 00	1
50	Gear		102031 - 00	1
51	Gear		102032 - 00	1
52	Gear		102033 - 00	1
53	Gear		102034 - 00	1
54	Gear		102035 - 00	1

7.6.1 Перечень деталей коробки подачи

Поз.	Наименование	Размер	Номер	Кол-во
55	Gear		102036 - 00	1
56	Gear		102037 - 00	1
57	Gear		102038 - 01	1
58	F-Shaft		102039 - 00	1
59	Snap Ring	STW18	102001 - 00 - 19	2
60	Thrust Bearing	51104 Z 20x35x10	102001 - 00 - 20	1
61	Cap		102040 - 00	1
62	Ball Bearing	6004 Z 20x42x12	102001 - 00 - 21	3
63	C - Shaft		102041 - 00	1
64	Gear		102042 - 01	1
65	Clutch		102043 - 00	1
66	Key	4x4x20L	102001 - 00 - 22	2
67	Ball Bearing	6005 Z 25x47x12	102001 - 00 - 23	2
68	A-Shaft		102044 - 00	1
69	Gear		102045 - 00	1
70	Gear		102046 - 00	1
71	Gear		102048 - 00	1
72	B-Shaft		102049 - 00	1
73	Clutch		102047 - 00	1
74	Cap		102050 - 00	1
75	Fork		102073 - 00	3
76	Ball Bearing	6004 Z 20x42x12	102001 - 00 - 24	1
77	Spacer		102052 - 00	1
78	Spring Pin	05 x 30L	102001 - 00 - 25	1
79	Gear-Drive Bevel		102060 - 00	1
80	Hub		102065 - 00	3
81	Shaft		102055 - 01	1
82	Spacer		102062 - 02	1
83	Detent Plate		102058 - 00	1
84	O-Ring	P26	102001 - 00 - 26	1
85	O-Ring	P12	102001 - 00 - 27	1
86	Selecting Dial		102063 - 00	1
87	Steel Ball		102001 - 00 - 28	4
88	Spring		102001 - 00 - 29	1
89	Socket Set Screw	M8x P1.25 x 8	102001 - 00 - 30	1
90	Wheel		102053 - 00	1
91	Washer		33 - 3009 - 00	1
92	Socket Set Screw	M6x P1.0 x 20	102001 - 00 - 30	1
93	Screw		33 - 3009 - 01	1
94	Key	5x5x25L	102001 - 00 - 31	1
95	Plate		102001 - 00 - 32	1
96	Socket Set Screw	M8x P1.25 x35	102001 - 00 - 33	1
97	Socket Set Screw	M8x P1.25x25	102001 - 00 - 34	3
98	Spring		102001 - 00 - 35	3
99	Detent Plate		102071 - 00	1
99	Detent Plate		102074 - 00	1
99	Detent Plate		102075 - 00	1
100	Arm		102066 - 00	1
100	Arm		102067 - 00	1
100	Arm		102068 - 00	1
101	Shaft		102077 - 00	1
102	Fork		102069 - 00	1
102	Fork		102069 - 01	1
102	Fork		102070 - 01	1

7.6.1 Перечень деталей коробки подач

Поз.	Наименование	Размер	Номер	Кол-во
103	Socket Cap Screw	M8x P1.25x20	102088 - 00	3
104	Washer		33 - 3009 - 00	3
105	Key	5x5x15L	102001 - 00 - 37	3
106	O-Ring	P16	102001 - 00 - 38	3
107	O-Ring	P30	102001 - 00 - 39	4
108	Socket Head Cap Screw	M8x P1.25x10	102001 - 00 - 40	7
109	Cross Recessed Head Screw	M3xP O.5	102001 - 00 - 41	4
111	Plate		102001 - 00 - 42	3
112	Plate		102001 - 00 - 43	1
113	Oil Sight Glass		102001 - 00 - 44	1
114	Plate		102001 - 00 - 45	1
115	Plate		102001 - 00 - 46	1
116	Cross Recessed Head Screw	M3xP O. 5	102001 - 00 - 47	4
117	Oil-Seal	TC 20x40x8	102001 - 00 - 48	1
118	Knob		102001 - 49	1
119	Shaft		102072 - 00	3
120	Pin		102001 - 50	5
121	Lever		102056 - 01	3
122	Screw		102001 - 51	6
123	Screw		102001 - 52	1
124	Spacer		102062 - 03	1
126	Screw		102001 - 54	1
127	Drain Plug		102001 - 55	1
128	Top Cover		102061 - 00	1

7.7 Верхняя каретка суппорта

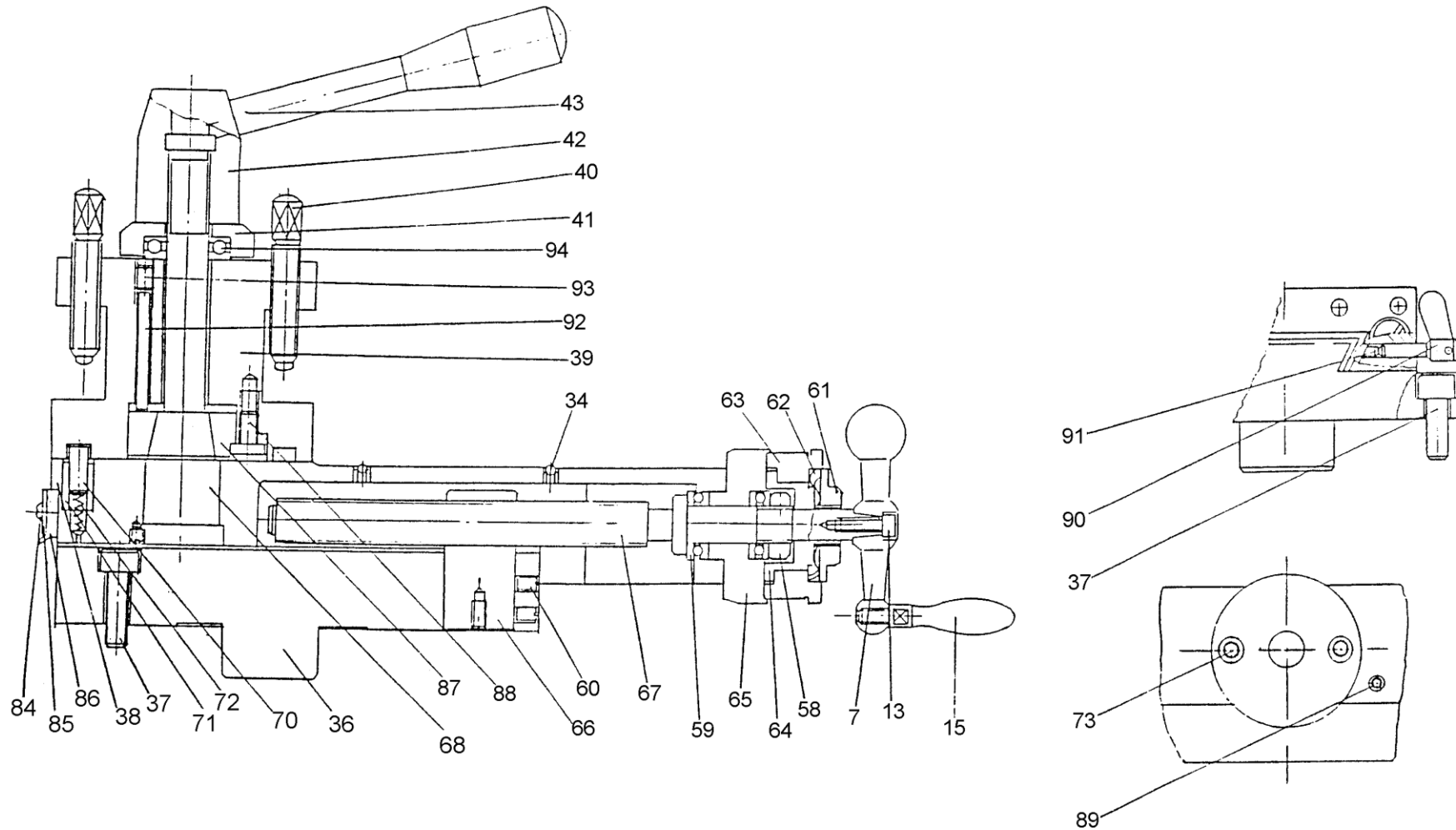


Рис.7-7: Верхняя каретка суппорта

7.8

Поперечная каретка суппорта 1

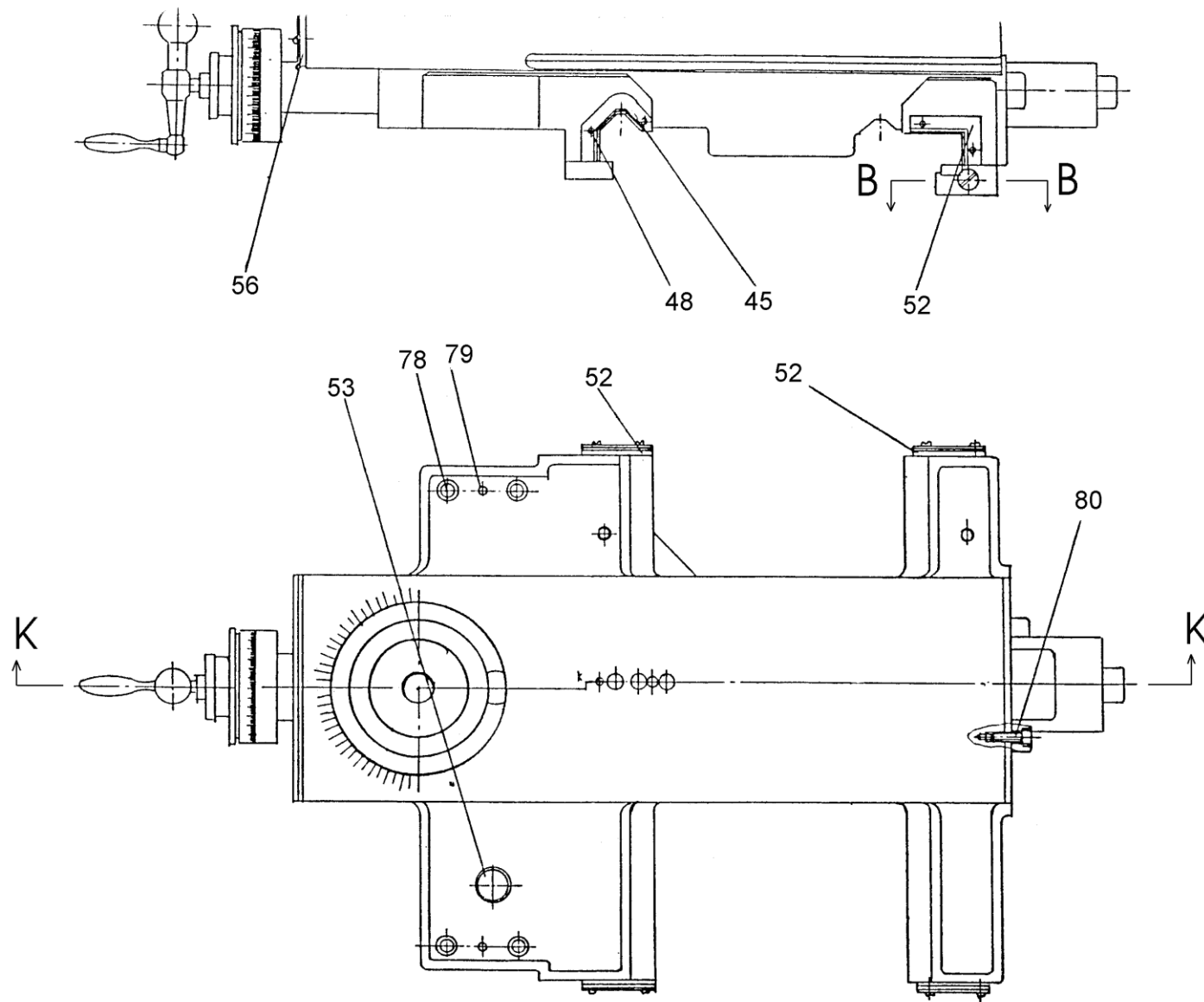


Рис.7-8: Поперечная каретка суппорта 1

7.9

Поперечная каретка суппорта 2

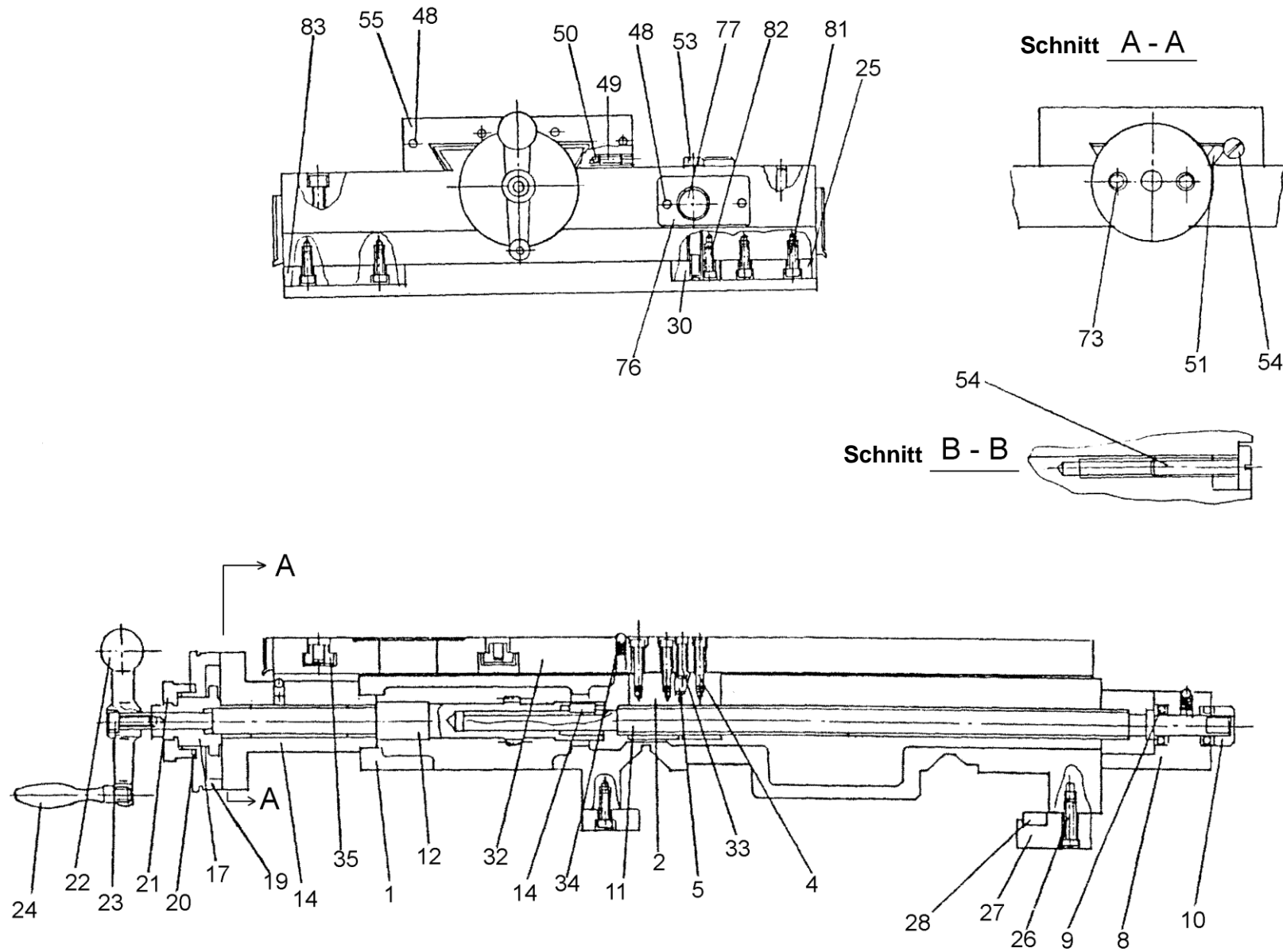


Рис.7-9: Поперечная каретка суппорта 2

7.9.1 Перечень деталей верхней и поперечной кареток суппорта

Поз.	Наименование	Размер	Номер	Кол-во
1	Saddle		103001 - 00	1
2	Cross Feed Nut		103002 - 00	1
3	Cross Feed Nut		103002 - 00	1
4	Socket Head Cap Screw	M6 x P1.0 x 30	103001 - 00 - 01	3
5	Gib		103004 - 00	1
6	Spring		103003 - 00	1
7	Handle		103048 - 00	1
8	Bracket		103007 - 00	1
9	Thrust Bearing		103001 - 00 - 02	2
10	Nut		103007 - 01	1
11	Cross Feed Screw	Inch	103021 - 00	1
11	Cross Feed Screw	Metric	103021 - 01	1
12	Cross Feed Pinion		103022 - 00	1
13	Socket Head Cap Screw	M6 x P1.0 x 20	103001 - 00 - 03	1
14	Bracket		103023 - 00	1
15	Handle		103049 - 00	1
16	Socket Head Set Screw	M6 x P1.0 x 5	103001 - 00 - 04	1
17	Clutch-Dial		103026 - 00	1
18	Socket Head Set Screw	M6 x P1.0 x 8	103001 - 00 - 05	1
19	Cross Feed Dial	Metric	103027 - 00	1
19	Cross Feed Dial	Inch	103027 - 01	1
20	Wave Type Washer		103025 - 00	1
21	Nut		103028 - 00	1
22	Handle		103030 - 00	1
23	Socket Head Cap Screw	M8 x P1.25 x 16	103001 - 00 - 06	1
24	Handle		103029 - 00	1
25	Gib - left - front		103018 - 00	1
26	Socket Head Cap Screw	M8 x P1.25 x 20	103001 - 00 - 07	8
27	Holder Gib		103016 - 00	1
28	Gib		103014 - 00	1
29	Taper Pin	6	103017 - 00	2
30	Clamp Carriage		103019 - 00	1
31	Bolt		103001 - 00 - 08	1
32	Cover-Cross Sliding		103034 - 00	1
33	Socket Head Set Screw	M8 x P1.25 x 20	103001 - 00 - 09	1
34	Ball Cup	1/4"	103001 - 00 - 10	6
35	Nut		103040 - 00	2
36	Swivel Table		103041 - 00	1
36	Swivel Table		103001 - 00 - H	1
37	Socket Head Cap Screw	M10 x P1.5 x 25	103001 - 00 - 11	2
38	Compound Rest		103050 - 00	1
39	Compound Rest		103058 - 00 - H	1
40	Screw		103059 - 00	12
41	Washer		103060 - 00	1
42	Clamping Handle		103061 - 00	1
43	Clamping Handle		103062 - 00	1
44	Gib		103051 - 00	1
45	Right Wiper		103008 - 00	1
45	Right Wiper		103012 - 00	1
46	Case-Wiper		103010 - 00	1
46	Case-Wiper		103013 - 00	1
47	Washer		103001 - 00 - 12	1
48	Cross Recessed Head Screw		103001 - 00 - 13	12

7.9.1 Перечень деталей верхней и поперечной кареток суппорта

Поз.	Наименование	Размер	Номер	Кол-во
49	Socket Head Set Screw	M8x P1.25 x 10	103001 - 00 - 14	1
50	Shoe-Clamp		103034 - 01	1
51	Gib		103035 - 00	1
52	Wiper		103011 - 00	1
52	Wiper		103009 - 00	1
53	Plug - Oil Inlet		103031 - 00	1
54	Screw		103036 - 00	4
55	Case - Wiper		103039 - 00	1
56	Wiper		103038 - 00	1
57	Socket Head Set Screw	M6 x P1.0 x 6	103001 - 00 - 15	1
58	Nut		103001 - 00 - 16	1
59	Thrust Bearing	51102	103001 - 00 - 17	2
60	Socket Head Set Screw	M6 x P1.0 x 8	103001 - 00 - 18	2
61	Nut		103047 - 00	1
62	Wave Type Washer		103045 - 01	1
63	Dial-Compound Rest	Inch	103046 - 00	1
63	Dial-Compound Rest	Metric	103046 - 01	1
64	Collar		103045 - 00	1
65	Seat Compound Rest Screw		103044 - 00	1
66	Nut		103043 - 01	1
67	Screw-Compound Rest		103043 - 00	1
68	Tool Post Shaft		103054 - 00	1
69	Block-Tee		103053 - 00	1
70	Botton		103057 - 00	1
71	Sleeve		103056 - 00	1
72	Spring		103001 - 00 - 19	1
73	Socket Head Cap Screw M6 x P1.0 x 20L		103001 - 00 - 20	2
74	Gib		103051 - 00	1
75	Socket Head Cap Screw	M8 x P1.25 x 70	103001 - 00 - 21	2
76	Plate		103068 - 00	1
77	Body Pump		103063 - 00	1
77	Body Pump		103064 - 00	1
77	Spring		103065 - 00	1
77	Stopper		103066 - 00	1
77	Plug		103067 - 00	1
78	Screw	M10 x 60	103001 - 00 - 22	4
79	Taper Pin	8 x 60L	103001 - 00 - 23	2
80	Screw	M8 x 25	103001 - 00 - 24	2
81	Screw	M8 x 25	103001 - 00 - 25	4
82	Screw	M6 x 20	103001 - 00 - 26	1
83	Gib-Front		103020 - 00	1
84	Screw	M4 x 12	103001 - 00 - 27	4
85	Case-Wiper		103101 - 00	1
86	Wiper		103100 - 00	1
87	Blacket		103058 - 01	1
88	Screw		103058 - 02	1
89	Screw	M8 x 40	103001 - 00 - 28	1
90	Screw		103052 - 00	1
91	Pin		103052 - 01	1
92	Pin	6 x 50L	103001 - 00 - 29	3
93	Screw		103001 - 00 - 30	3
94	Thrust Bearing	51104	103001 - 00 - 31	1

7.10 Фартук 1

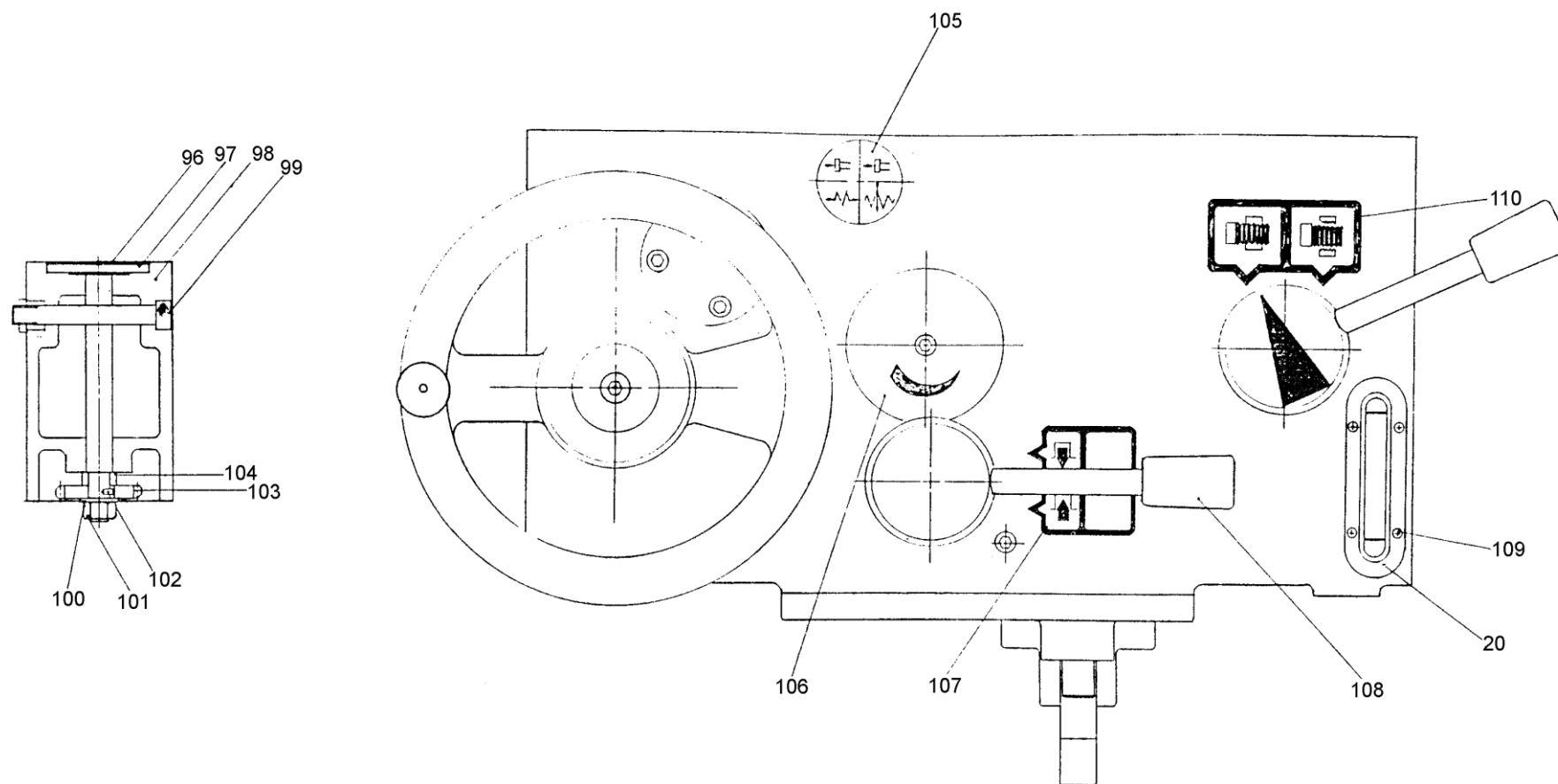


Рис.7-10 Фартук 1

7.11 Фартук 2

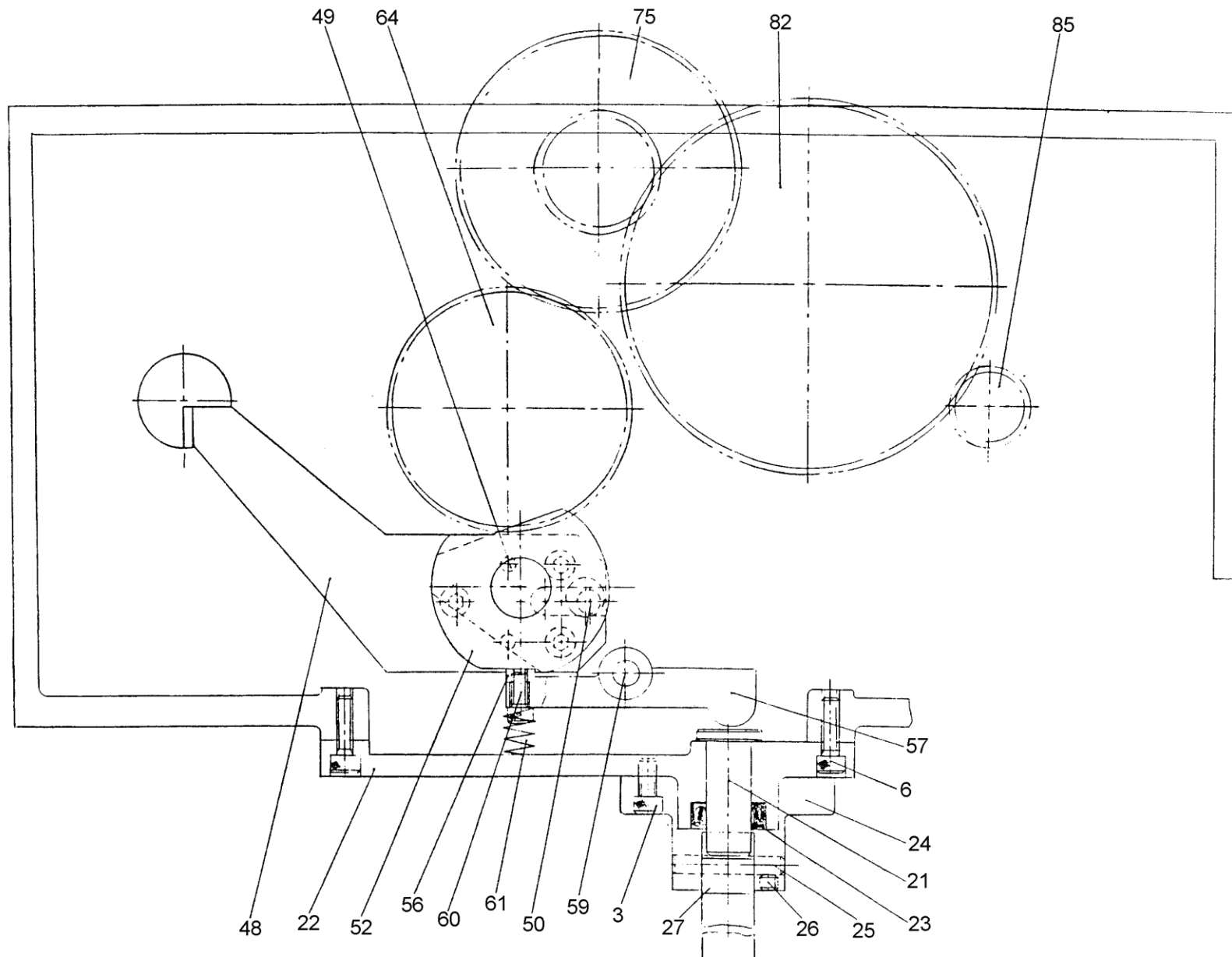


Рис.7-11: Фартук 2

7.12

Фартук 3

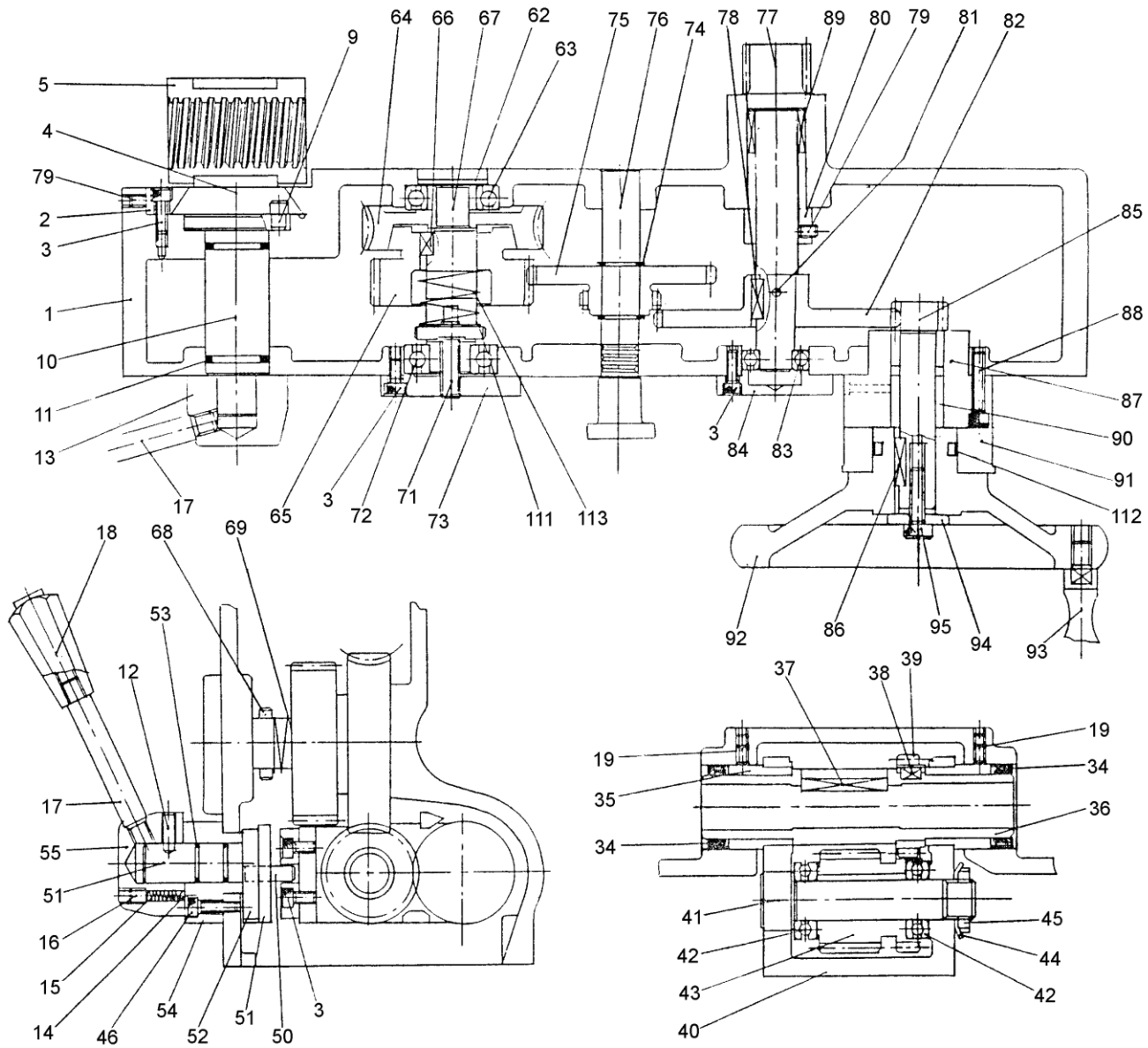


Рис.7-12 Фартук 3

7.12.1 Перечень деталей фартука

Поз.	Наименование	Размер	Номер	Кол-во
1	Apron	Right Hand	104001 - 01	1
1	Apron	Left Hand	104001 - 02	1
2	Gib		104002 - 00	1
3	Socket Cap Screw	M6 x P1.0 x 12	104001 - 00 - 01	12
4	Lead Nut Assy	Right Hand	104003 - 01	1
4	Lead Nut Assy	Left Hand	104003 - 02	1
5	Haft Nut	Metric	104004 - 01	1
5	Haft Nut	Inch	104004 - 02	1
6	Socket Head Cap Screw	M6 x P1.0 x 16	104001 - 00 - 02	8
7	Socket Head Cap Screw	M6 x P1.0 x 14	104001 - 00 - 03	1
8	Socket Head Cap Screw	M6 x P1.0 x 10	104001 - 00 - 04	1
9	Key		104005 - 00	2
10	Shaft	Right Hand	104006 - 01	1
10	Shaft	Left Hand	104006 - 02	1
11	O-Ring	P26	104001 - 00 - 05	2
12	Socket Head Set Screw	M8 x P1.25 x 8	104001 - 00 - 06	2
13	Lever Hand		104007 - 00	1
14	Steel Ball	1/4"	104001 - 00 - 07	2
15	Spring	06 x 0.8 x 20L	104001 - 00 - 08	2
16	Socket Head Set Screw	M8 x P1.25 x 8	104001 - 00 - 09	2
17	Lever		104008 - 00	2
18	Knob		104001 - 00 - 01	2
19	Socket Head Set Screw	M4 x P0.75 x 10	104001 - 00 - 11	4
20	Oil Sight		104001 - 00 - 12	1
21	Pin		104010 - 00	1
22	Bottom Cover		104011 - 00	1
23	Oil Seal	TC 15x25x7	104001 - 00 - 13	1
24	Bracket		104012 - 00	1
25	Pin		104013 - 00	1
26	Socket Head Set Screw	M6 x P1.0 x 6	104001 - 00 - 14	1
27	Lever		104014 - 00	1
28	Nut	M8 x P1.25	104001 - 00 - 15	1
29	Socket Head Set Screw	M8 x P1.25 x 40	104001 - 00 - 16	1
30	Socket Head Set Screw	M6 x P1.0 x 40	104001 - 00 - 17	1
31	O-Ring	P6	104001 - 00 - 18	1
32	Nut	M6 x P1.0	104001 - 00 - 19	1
33	Drain Plug		104001 - 00 - 20	1
34	Oil Seal	TC 32x42x10	104001 - 00 - 21	2
35	Bushing		104015 - 00	2
36	Sleeve-feed Rod		104016 - 00	1
37	Key	6 x 10 x 45	104001 - 00 - 22	1
38	Key	6 x 6 x 12	104001 - 00 - 23	1
39	Gear		104017 - 00	1
40	Seat-Worm		104018 - 01	1
40	Seat-Worm		104018 - 02	1
41	Shaft		104019 - 00	1
42	Thrust Bearing	2904	104001 - 00 - 24	2
43	Worm Gear		104020 - 00	1
44	Washer-Lock	20	104001 - 00 - 25	1
45	Nut		104021 - 00	1
46	Socket Head Cap Screw	M6 x P1.0 x 20	104001 - 00 - 26	1

7.12.1 Перечень деталей фартука

Поз.	Наименование	Размер	Номер	Кол-во
47	Spring	Right Hand	104022 - 01	1
47	Spring	Left Hand	104022 - 02	1
48	Safe device block	Right Hand	104023 - 01	1
48	Safe device block	Left Hand	104023 - 02	1
49	Pin		104001 - 00 - 27	1
50	Pin		104001 - 00 - 28	1
51	Shaft	Right Hand	104026 - 01	1
51	Shaft	Left Hand	104026 - 02	1
52	Collar		104027 - 00	1
53	O-Ring	P16	104001 - 00 - 29	1
54	Cover		104028 - 00	1
55	Hub		104029 - 01	1
55	Hub		104029 - 02	1
56	Spring Washer		104001 - 00 - 30	1
57	Lever		104030 - 00	1
58	Nut	M12xP1.25	104031 - 00 - 31	1
59	Screw		104031 - 00	1
60	Socket Head Set Screw	M5 x P0.8 x 8	104001 - 00 - 32	1
61	Spring		104032 - 00	1
62	Cover		104033 - 00	1
63	Ball Bearing	6005	104001 - 00 - 33	1
64	Worm Gear		104034 - 00	1
65	Gear		104035 - 00	1
66	Key	7 x 7 x 12L	104001 - 00 - 34	1
67	Shaft		104036 - 00	1
68	Pin		101037 - 00	1
69	Spring		104038 - 00	1
70	Spacer		104039 - 00	1
71	Socket Head Set Screw	M10 x P1.5 x 30L	104001 - 00 - 35	1
72	Ball Bearing	6204	104001 - 00 - 36	1
73	Cover		104040 - 00	1
74	External Circlip		104001 - 00 - 37	2
75	Gear		104041 - 00	1
76	Shaft		104042 - 00	1
78	Key	6 x 6 x 20L	104001 - 00 - 38	1
79	Socket Head Set Screw	M6 x P1.0 x 8L	104001 - 00 - 39	1
80	Spacer		104048 - 00	1
81	Pin	0.5 x 35L	104001 - 00 - 40	1
82	Gear		104049 - 00	1
83	Ball Bearing	6003	104001 - 00 - 40	1
84	Cover		104050 - 00	1
85	Shaft		104051 - 00	1
86	Key	6 x 6 x 25L	104001 - 00 - 41	1
87	Seat		104052 - 00	1
88	Socket Head Set Screw	M6 x P1.0 x 25L	104001 - 00 - 42	1
89	Needle Bearing	20x22x30	104053 - 00	1
90	Bushing		104052 - 01	2
91	Dial-Rack	Metric	104054 - 01	1
91	Dial-Rack	Inch	104054 - 02	1
92	Hand Wheel		104055 - 00	1
93	Handle		104056 - 00	1
94	Washer		104057 - 00	1
95	Socket Head Cap Screw	M8 x P1.25 x 16L	104001 - 00 - 43	1
96	Dial Plate		104001 - 00 - 44	1
97	Dial Indicator Shaft		104059 - 00	1
98	Thread Dial Body		104058 - 00	1
99	Socket Head Cap Screw	M8 x P1.25 x 70L	104001 - 00 - 45	1
100	Washer		104001 - 00 - 46	1

7.12.1 Перечень деталей фартука

Поз.	Наименование	Размер	Номер	Кол-во
101	Nut	W3/8" - 16UNC	104001 - 00 - 47	1
102	Pin	0.3 x 4L	104001 - 00 - 48	1
103	Gear	Metric 11T	104060 - 00	1
103	Gear	Metric 13T	104062 - 00	1
103	Gear	Metric 14T	104062 - 00	1
103	Gear	Metric 15T	104063 - 00	1
103	Gear	Inch 16T	104064 - 00	1
103	Gear	Metric 18T	104065 - 00	1
104	Spacer		104046 - 00	1
105	Plate		104001 - 00 - 49	1
106	Plate		104001 - 00 - 50	1
107	Plate		104001 - 00 - 51	1
108	Knob		104001 - 00 - 52	1
109	Screw		104001 - 00 - 53	1
110	Plate		104001 - 00 - 54	1
111	Spacer		104039 - 00	1
112	Spring Leef		104001 - 00 - 55	2
113	Spring		104038 - 00	1

7.13 Задняя бабка 1

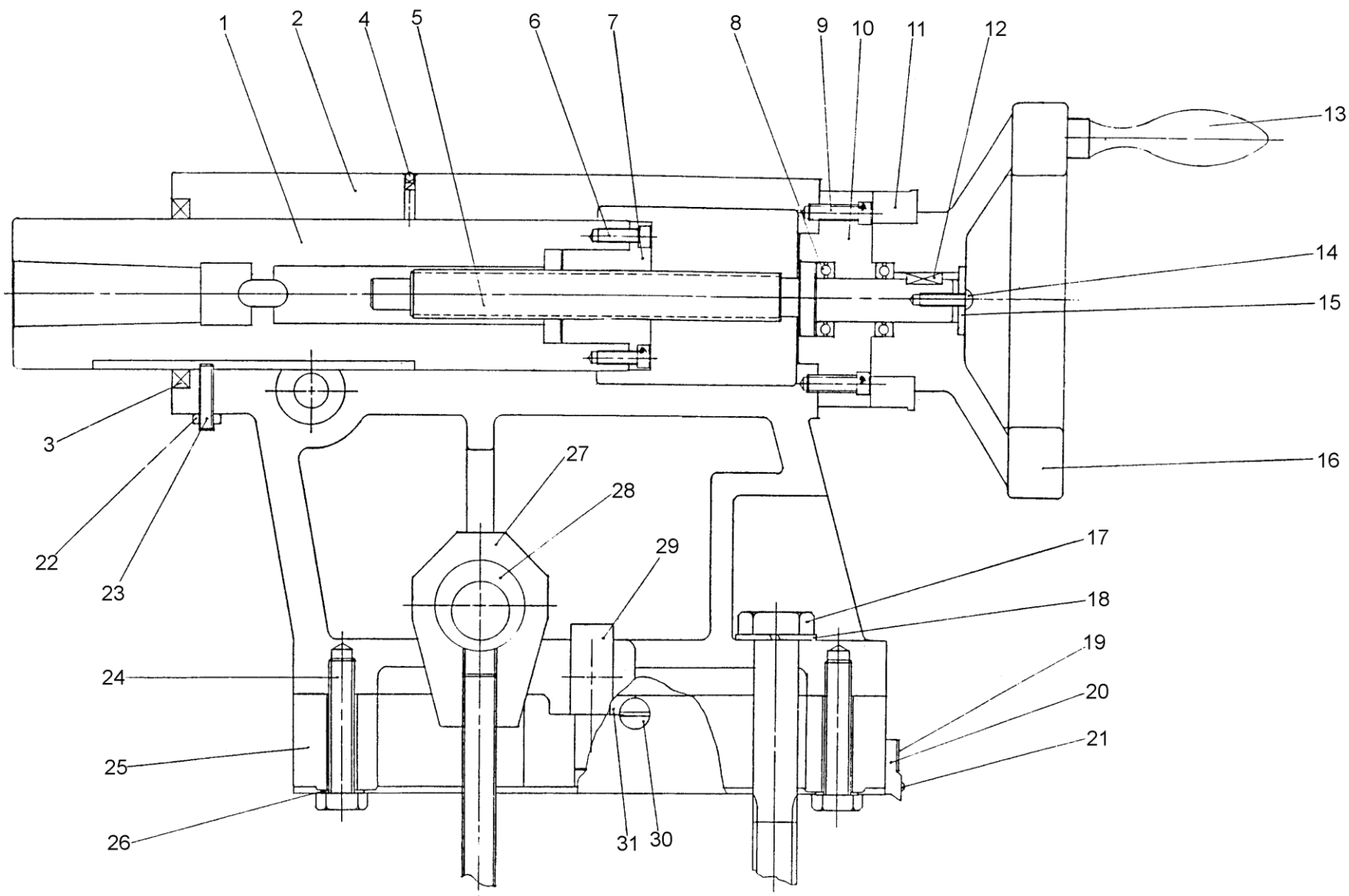


Рис.7-13: Задняя бабка 1

7.14 Задняя бабка 2

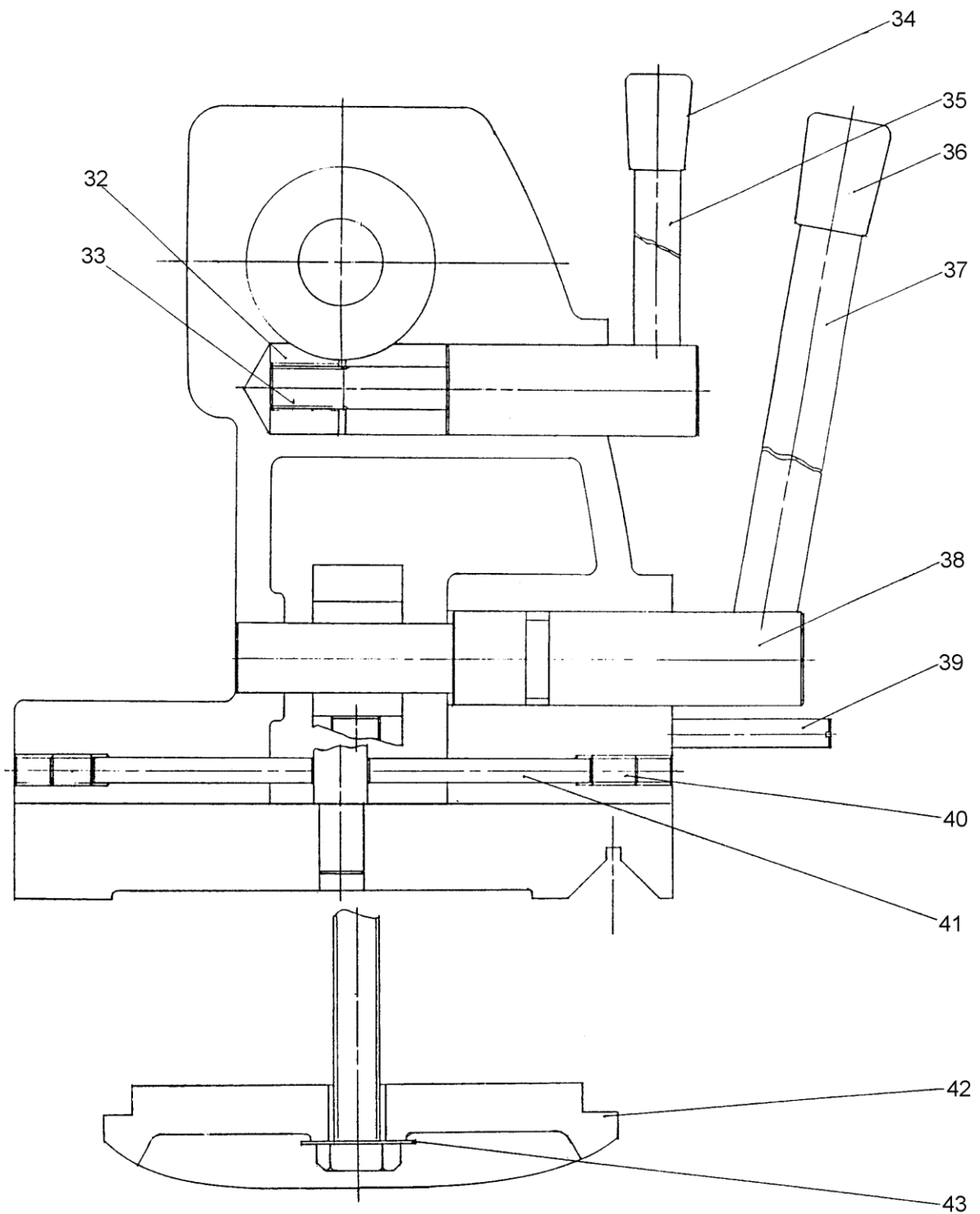


Рис.7-14: Задняя бабка 2

7.14.1 Перечень деталей задней бабки

Поз.	Наименование	Размер	Номер	Кол-во
1	Spindle - Tang Slot		105009 - 00	1
2	Tailstock Body		105001 - 00	1
3	Oil-Seal	TC68x86x8	105001 - 00 - 01	1
4	Plug-Oil		105001 - 00 - 02	1
5	Screw-Spindle feed	Inch	105011 - 00	1
5	Screw-Spindle feed	Metric	105011 - 01	1
6	Socket Head Cap Screw	M6 x P1.0	105001 - 00 - 03	3
7	Nut	Metric	105010 - 00	1
7	Nut	Inch	105010 - 01	1
8	Thrust Bearing	51205	105001 - 00 - 04	2
9	Socket Head Cap Screw	M6 x P1.0	105001 - 00 - 05	3
10	Cap - Body End		105012 - 00	1
11	Dial - feed	Inch	105013 - 00	1
11	Dial - feed	Metric	105013 - 01	1
12	Key		105001 - 00 - 06	1
13	Handle		105015 - 00	1
14	Socket Botton Head Screw	M8xP1.25	105001 - 00 - 07	1
15	Washer		105014 - 01	1
16	Handle Wheel		105014 - 00	1
17	Bolt		105001 - 00 - 08	1
18	Pring Washer		105001 - 00 - 09	1
19	Case-Wiper		105021 - 00	2
19	Case-Wiper		105023 - 00	2
20	Wiper		105022 - 00	2
20	Wiper		105024 - 00	2
21	Cross Recessed Head Screw	M4 x P0.7	105001 - 00 - 10	8
22	Nut		105001 - 00 - 11	1
23	Socket Head Set Screw	M8xP1.25	105001 - 00 - 12	1
24	Bolt		105001 - 00 - 13	2
25	Bottom Tailstock		105027 - 00	1
25	Bottom Tailstock		105027 - 00 - H	1
26	Washer		105001 - 00 - 14	2
27	Bolt-Clamp		105018 - 00	1
28	Sleeve		105018 - 01	1
29	Block-adjusting		105017 - 00	1
30	Screw		105020 - 00	2
31	Taper Gib Strip		105019 - 00	1
32	Block Clamp		105002 - 00	1
33	Shaft-Clamp Spindle		105003 - 000	1
34	Sleeve-Lever		105001 - 00 - 15	1
35	Lever		105001 - 00	1
36	Sleeve-Lever		105001 - 00 - 16	1
37	Lever		105006 - 00	1
38	Shaft-Clamp Bottom		105005 - 00	1
39	Screw-Brake		105007 - 00	1
40	Socket Head Set Screw	M12x P1.75	105001 - 00 - 17	2
41	Pin		105026 - 00	2
42	Clamp		105025 - 00	1

7.15 Гитара

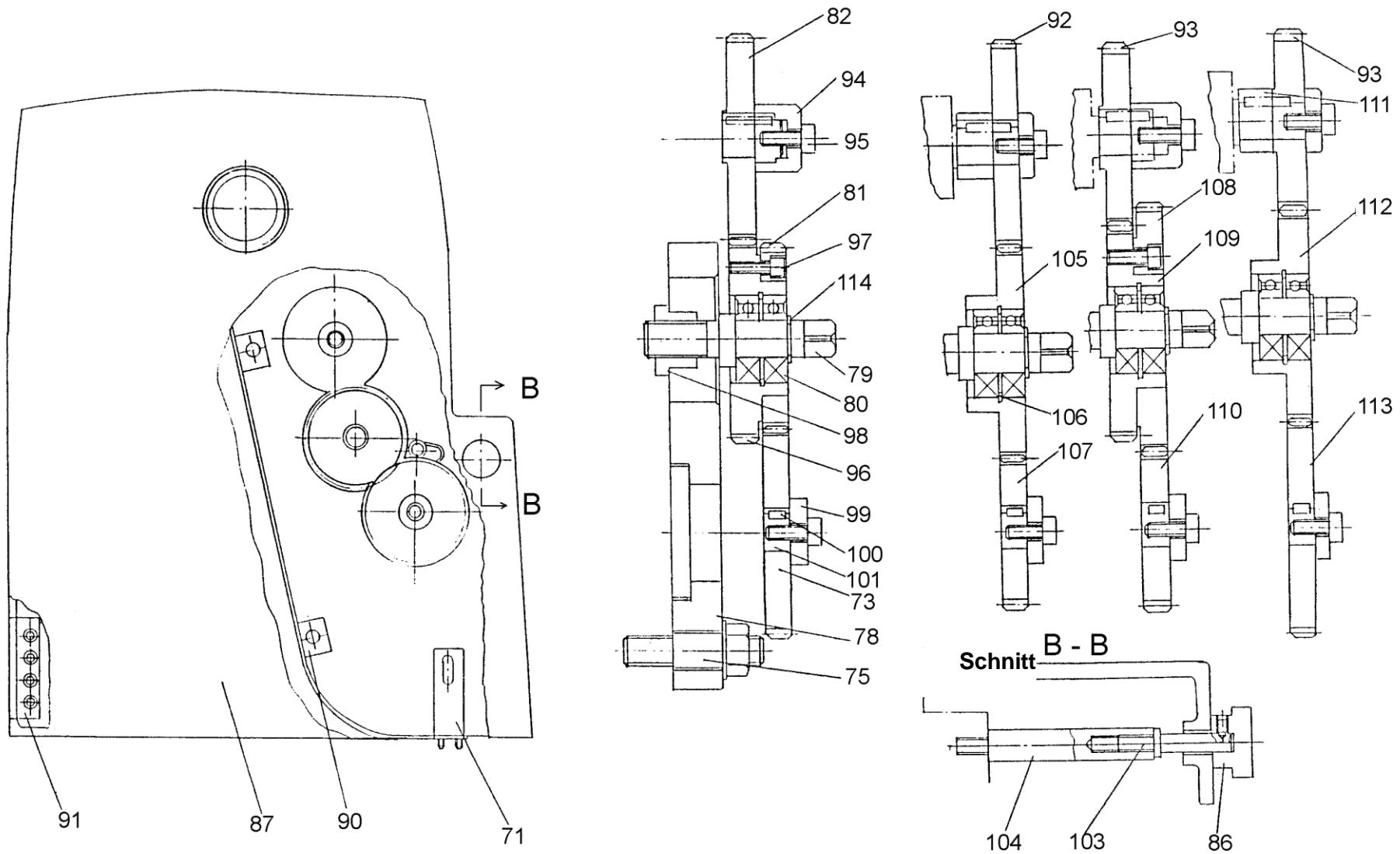


Рис.7-15: Гитара

7.16 Тормоз шпинделя

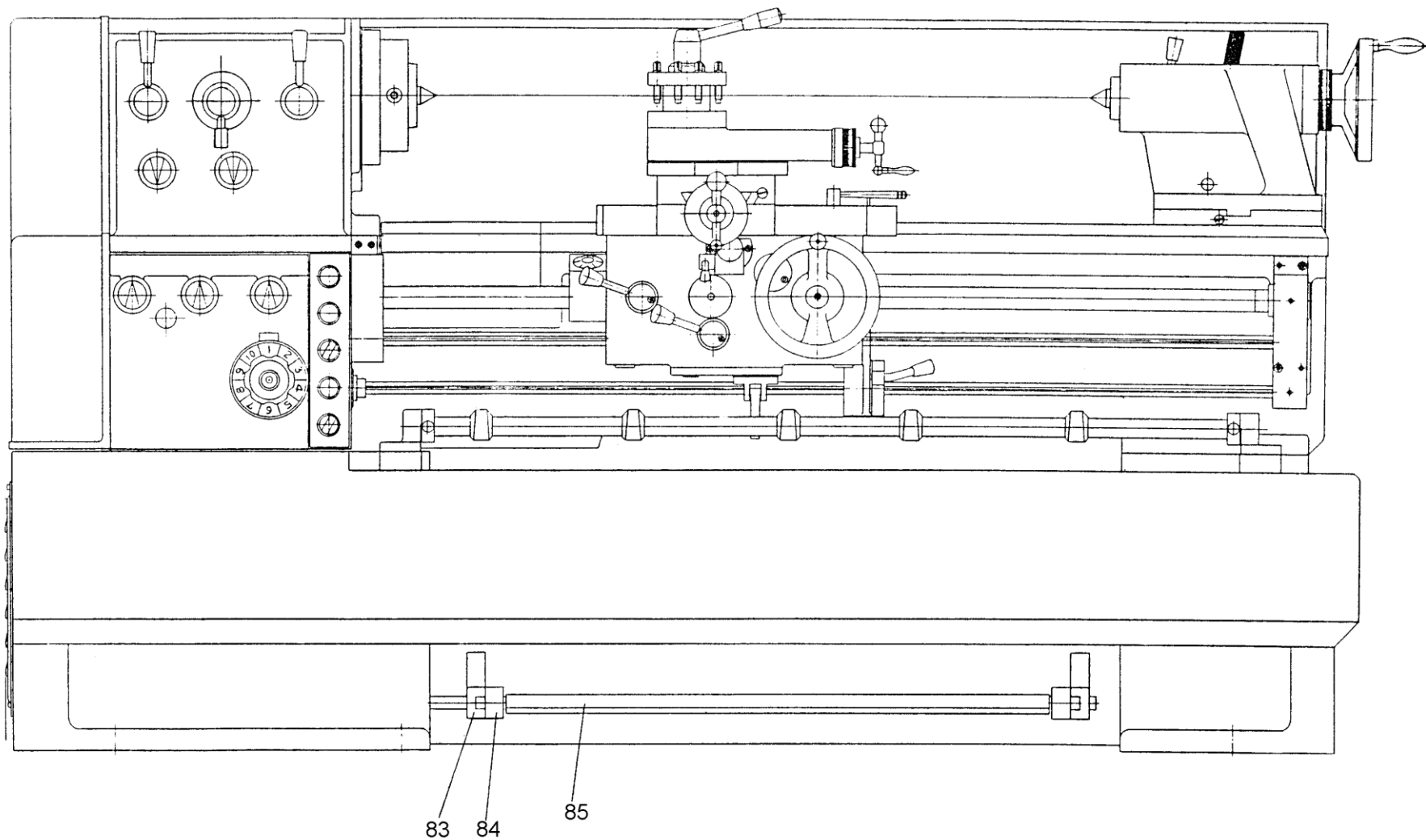


Рис.7-16: Механический тормоз шпинделя

7.17 Тормоз шпинделя и привод

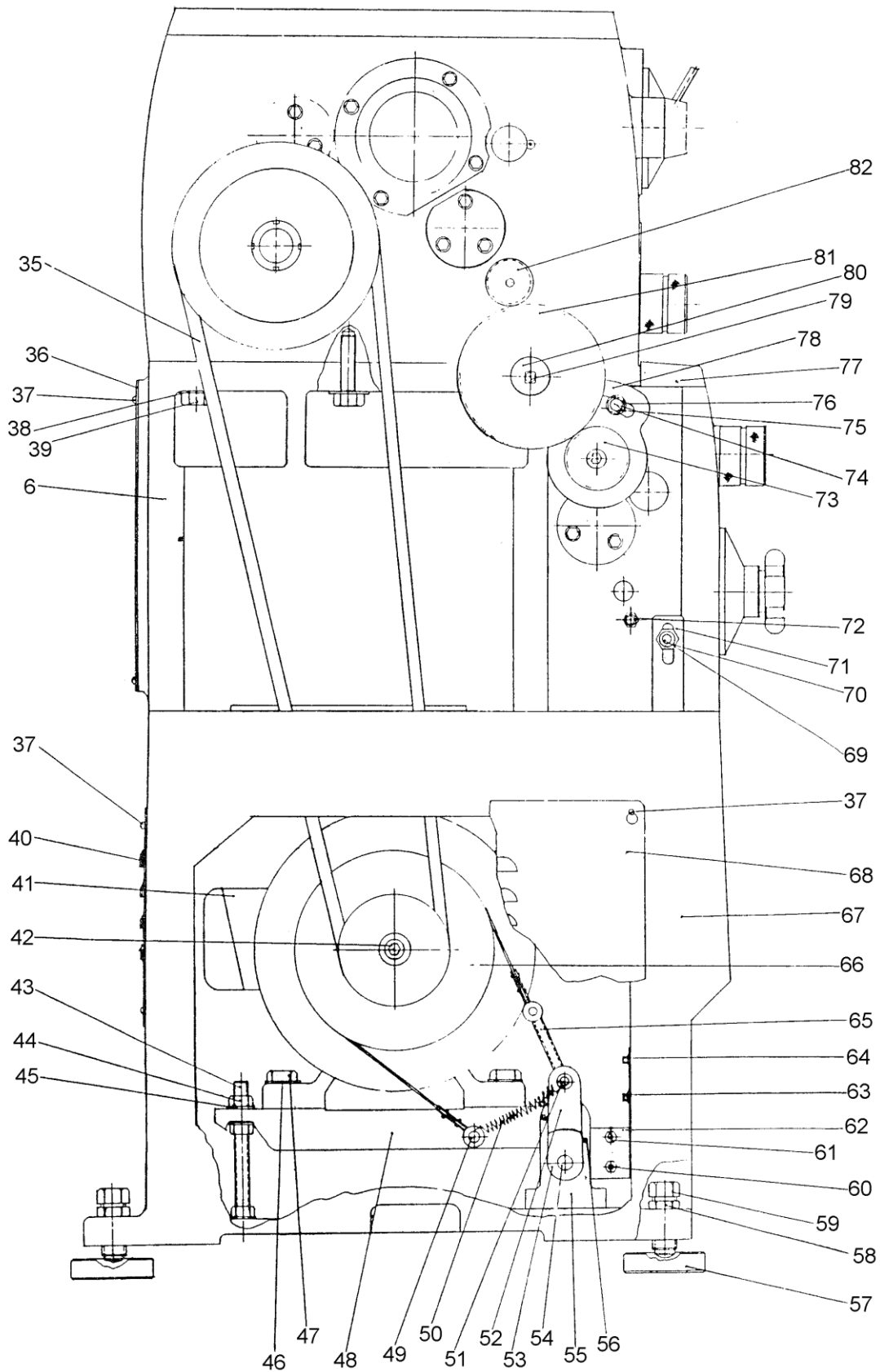
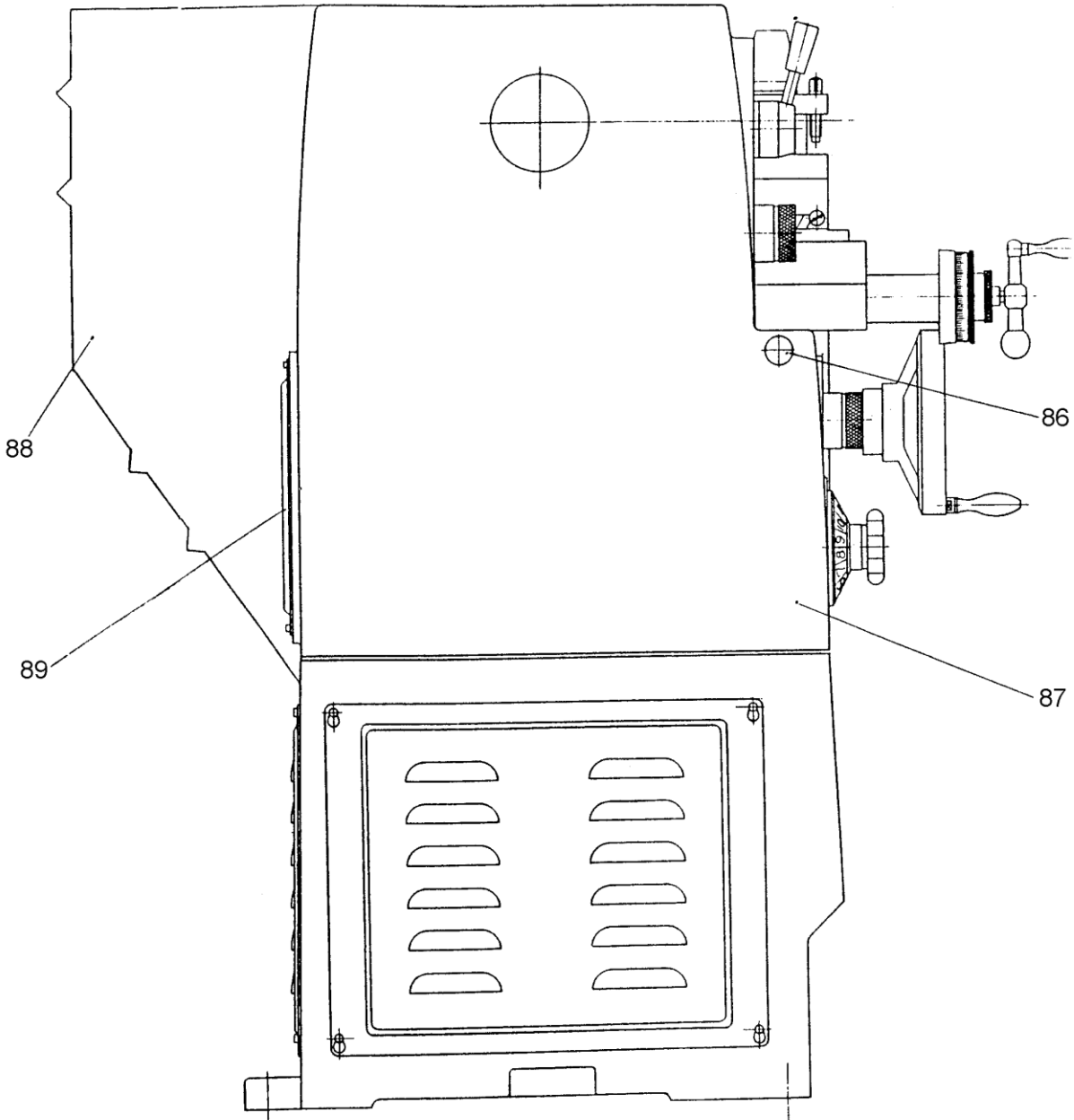


Рис.7-17: Тормоз шпинделя и привод

7.18 Кожухи



7.18.1 Перечень деталей гитары, тормоза шпинделя, привода и кожухов

Поз.	Наименование	Размер	Номер	Кол-во
1	Seat-Switch		106016 - 00	1
2	Lead Screw 1000	Inch	106006 - A	1
2	Lead Screw 1000	Metric	106006 - B	1
2	Lead Screw 1500	Inch	106006 - C	1
2	Lead Screw 1500	Metric	106006 - D	1
2	Lead Screw 2000	Inch		1
2	Lead Screw 2000	Metric		1
3	Rack	1020L	106005 - A	1
3	Rack	776L	106005 - B	1
3	Rack	560L	106005 - C	1
3	Rack	180L	106005 - D	1
4	Taper Pin		106001 - 00 - 01	5
5	Socket Head Cap Screw	M6 x P1.0	106001 - 00 - 02	5
6	Bed 1000		106001 - 00	1
6	Bed 1500		106001 - 01	1
6	Bed 2000			1
7	Taper Pin		106001 - 00 - 03	2
8	Socket Head Cap Screw	M10 x P1.5	106001 - 00 - 04	2
9	Bracket		106010 - 00	1
10	Nut		106007 - 00	1
11	Thrust Bearing	51104	106001 - 00 - 05	2
12	Plug		106010 - 01	1
13	Bush		106008 - 00	1
14	Plug		106010 - 02	1
15	Bush		106014 - 00	1
16	Bracket		106035 - 00	1
17	Plug		106080 - 00	1
18	Spring		106001 - 00 - 06	1
19	Steel Ball	1/4"	106001 - 00 - 07	1
20	Star Type Ring		106019 - 02	1
21	Socket Head Set Screw	M6 x 6	106001 - 00 - 08	2
22	Cam		106020 - 00	4
23	Feed Rod 1000		106013 - 00	1
23	Feed Rod 1500		106013 - 01	1
23	Feed Rod 2000			1
24	Started Rod 1000		106015 - 00	1
24	Started Rod 1500		106015 - 01	1
24	Started Rod 2000			1
25	Star Type Ring		106019 - 01	1
26	Bracket		106024 - 00	1
27	Cam		33 - 2055 - 00	1
28	Limited Switch		106001 - 10 - 09	1
29	Seat-Pilot Light		106018 - 00	1
30	Socket Head Cap Screw	M10	106001 - 00 - 10	1
31	Spacer		106010 - 07	1
32	Shoe Clamp		106020 - 01	4
33	Socket Head Cap Screw	M8	106001 - 00 - 11	4
34	Auto.Stopping Shaft 1000		106019 - 00	1
34	Auto.Stopping Shaft 1500		106019 - 03	1
34	Auto.Stopping Shaft 2000			1
35	Belt 60Hz B75		106001 - 00 - 12	3
36	Belt 50Hz B76		106001 - 00 - 13	3
37	Cross Recessed Head Screw	M4	106001 - 00 - 14	12

7.18.1 Перечень деталей гитары, тормоза шпинделя, привода и кожухов

Поз.	Наименование	Размер	Номер	Кол-во
38	Washer		106001 - 00 - 15	2
39	Bolt		106001 - 00 - 16	4
40	Cover Motor Seat		106028 - 01	1
41	Motor		106001 - 00 - 17	1
42	Washer		106049 - 00	1
43	Screw		106046 - 00	2
44	Nut	5/8"	106001 - 00 - 18	6
45	Washer		106079 - 00	6
46	Washer		106001 - 00 - 19	4
47	Bolt		106001 - 00 - 20	4
48	Motor Seat		106034 - 00	4
49	Shaft		106050 - 00	1
50	Spring		106038 - 00	1
51	Shaft		106039 - 00	1
52	Arm Brake		106040 - 00	1
53	Cam		106037 - 00	1
54	Shaft		106045 - 00	1
55	Bracket-Motor Seat		106041 - 00	1
56	Limited Switch		106001 - 00 - 21	1
57	Block - Leveling		106069 - 00	6
58	Nut		106030 - 00	6
59	Bolt		106029 - 00	6
60	Screw		106001 - 00 - 22	2
61	Nut		106001 - 00 - 23	2
62	Limited Switch Seat		106091 - 00	1
63	Screw		106001 - 00 - 24	2
64	Nut		106001 - 00 - 25	2
65	Belt-Brake		106047 - 00	1
66	Belt Pulley 60Hz		106048 - 00	1
66	Belt Pulley 50Hz		106048 - 01	1
67	Stand 1000		106003 - 00	1
67	Stand 1500		106003 - 01	1
67	Stand 2000			1
68	Cover Motor Seat		106028 - 00	1
69	Limited Switch		106001 - 00 - 26	1
70	Nut		106001 - 00 - 27	1
71	Limited Switch Seat		106078 - 00	1
72	Bolt		106082 - 00	1
73	Gear 56T	Metric	108008 - 00	1
74	Nut		106001 - 00 - 28	1
75	Bolt		108063 - 00	1
76	Washer		106001 - 00 - 29	1
77	Top Cover		102061 - 00	1
78	Bracket		108009 - 00	1
79	Bolt		108004 - 00	1
80	Ball Bearing	16204	106001 - 00 - 30	2
81	Gear 49T	Metric	108003 - 00	1
82	Gear 55T	Metric	108001 - 00	1
83	Bracket		106036 - 00	2
84	Arm		106042 - 00	2
85	Pedal-Brake 1000		106040 - A	1
	Pedal-Brake 1000		106043 - B	
85	Pedal-Brake 1500		106040 - B	1
	Pedal-Brake 1500		106043 - B	
85	Pedal-Brake 2000			1
	Pedal-Brake 2000			
86	Nut		108073 - 00	1
86	Screw		106074 - 00	1
87	Cover-End		108032 - 00	1
87	Cover-End		108032 - 00 - H	1

7.18.1 Перечень деталей гитары, тормоза шпинделя, привода и кожухов

Поз.	Наименование	Размер	Номер	Кол-во
88	Guard Assy	C6241 x 1000	106072 - A	1
88	Guard Assy	C6241 x 1500	106072 - B	1
88	Guard Assy	C6241 x 750	106072 - C	1
88	Guard Assy	C6246H x 1000	106072 - A - H	1
88	Guard Assy	C6246H x 1500	106072 - B - H	1
88	Guard Assy	C6246H x 750	106072 - C - H	1
89	Cover		106071 - 00	1
90	Plate		108098 - 00	1
91	Hing		106001 - 00 - 31	2
92	Gear	56T Met- ric	108008 - 00	1
93	Gear	48T Inch	108012 - 00	1
94	Spacer		108002 - 00	1
95	Screw	M8 x 20	106001 - 00 - 32	1
96	Gear	54T Met- ric	108006 - 00	1
97	Screw	M6 x 10	106001 - 00 - 33	3
98	Spacer		108005 - 00	1
98	Spacer		108005 - 00 - H	1
99	Spacer		108007 - 00	2
100	Key	6x6x10L	106001 - 00 - 34	1
101	Shaft		102044 - 00	1
102	Spacer		102052 - 00	1
103	Screw		108074 - 00	1
104	Screw		108082 - 00	1
105	Gear	64T Met- ric	108010 - 01 - H	1
106	External Circlip		106001 - 00 - 35	1
107	Gear	40T Met- ric	108011 - 00	1
108	Gear	66T Inch	108013 - 00	1
109	Gear	57T Inch	108010 - 00	1
110	Gear	42T Inch	108014 - 00	1
111	Spacer		108015 - 00	1
112	Gear	57T Inch	108010 - 00	1
113	Gear	57T Inch	108016 - 00	1
114	External Circlip		106001 - 00 - 36	1

7.19 Защитный экран токарного патрона

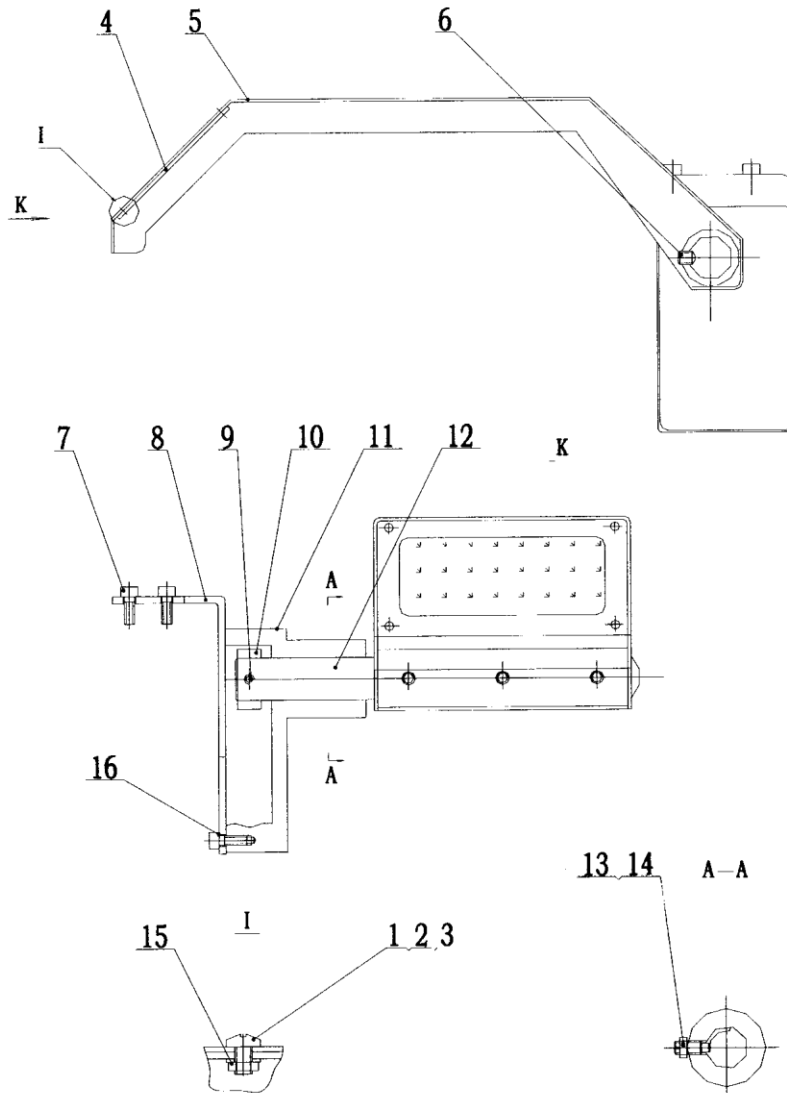


Рис.7-18: Защитный экран токарного патрона

7.19.1 Перечень деталей защитного экрана токарного патрона

Поз.	Наименование	Размер	Номер	Кол-во
1	Cross Recessed head Screw	M5X10		1
2	Nut	M5		1
3	Washer	5		1
4	Bright Shutter			2
5	Cover			1
6	Screw	M8x10		4
7	Screw	M6x12		1
8	Support Bracket			2
9	Screw	M6x10		3
10	Sleeve			1

7.19.1 Перечень деталей защитного экрана токарного патрона

Поз.	Наименование	Размер	Номер	Кол-во
11	Cover Bracket			1
12	Shaft			1
13	Screw	M8x20		1
14	Nut	M8		1
15	Washer	5		1
16	Washer	5		1
				1

7.20 Электросхема

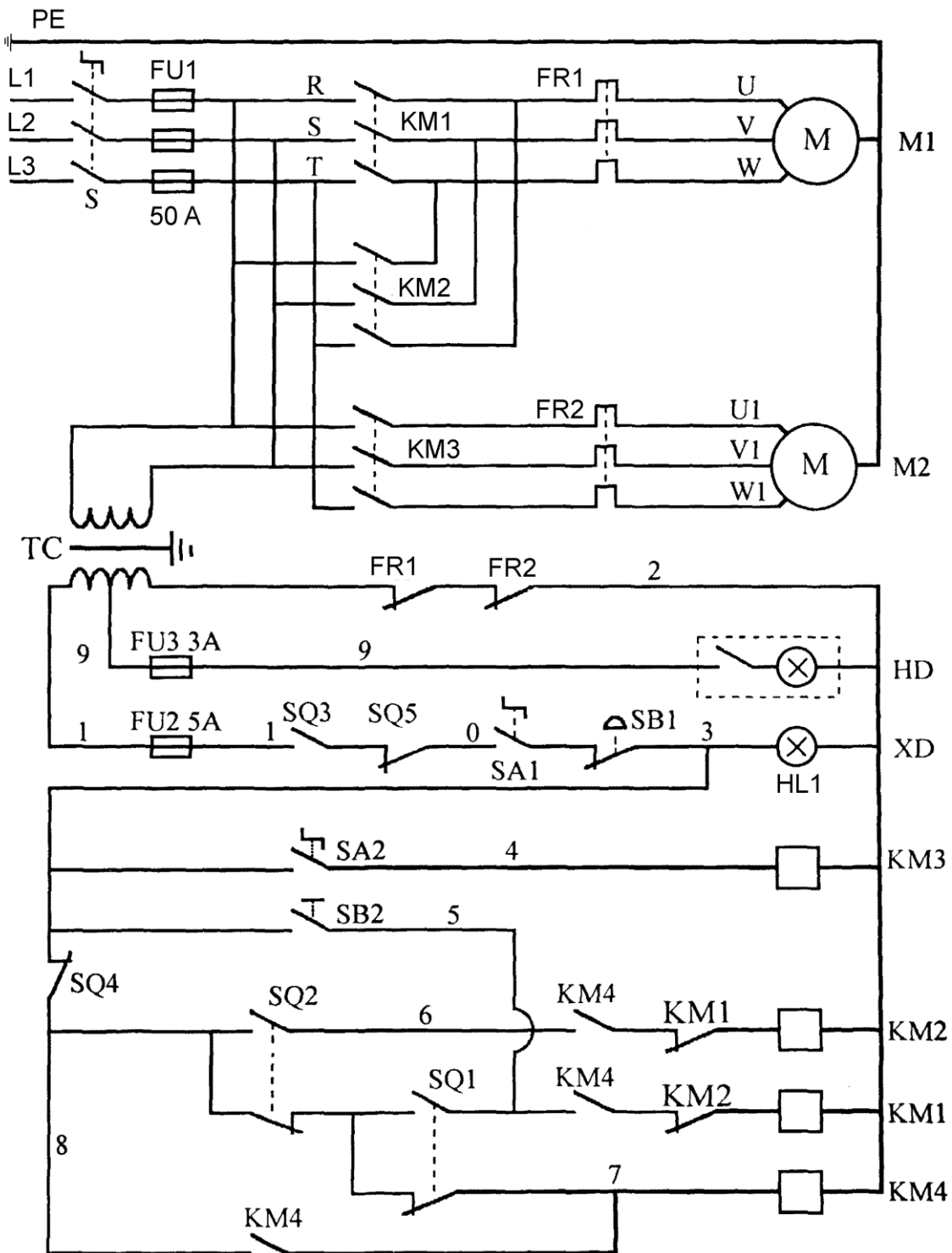


Рис.7-19: Электросхема

7.20.1 Перечень электрических компонентов

	Наименование	Номер.		Наименование	Номер.		Наименование	Номер.
FU 1	Предохранитель 50A / 500V Ø 10 x 38		TC	Трансформатор JBK3-160VA 24 V / 160 VA		SB1	Аварийный выключатель	
FU 2	Предохранитель Maschinenbeleuchtung 3A / 500V Ø 10 x 38		M1	Главный двигатель 5,5 KW		SB2	Momenttaster	
FU 3	Предохранитель 5A / 500V Ø 10 x 38		M2	Насос подачи СОЖ 0,1 KW		SA1	Переключатель	
KM 1	Защита, Siemens 3TB43		KM3	Защита, Siemens 3TN80		SA2	ВКЛ/ВЫКЛ переключатель насоса подачи СОЖ	
KM 2	Защита, Siemens 3TB43			KM4	Защита, Siemens 3TN80			SQ3
FR 1	Реле защиты главного двигателя Siemens, 3UA52		HD	Светильник		SQ4	Переключатель тормоза шпинделя	
FR 2	Реле защиты насоса подачи СОЖ Siemens, 3UA50		HL1	Контрольная лампа		SQ5	Переключатель защитного экрана токарного патрона	
			S	Главный выключатель		SQ1	Переключатель левого направления вращения	
						SQ2	Переключатель правого направления вращения	

8 Устранение неисправностей

Неисправность	Возможная причина	Устранение неисправности
Станок не включается	<ul style="list-style-type: none"> Отключение станка позиционным переключателем тормоза шпинделя Отключение станка позиционным переключателем защитного экрана токарного патрона Отключение станка позиционным переключателем защитного кожуха передней бабки Аварийный выключатель нажат Отключение станка защитным переключателем электропитания 	<ul style="list-style-type: none"> Проверка, настройка позиционного переключателя тормоза шпинделя Проверка положения защитного экрана токарного патрона, проверка защитного переключателя Проверка установки защитного кожуха передней бабки, проверка защитного переключателя Привести аварийный выключатель в рабочее положение “Защитный экран токарного патрона” на стр. 90
Контрольная лампочка не горит	<ul style="list-style-type: none"> Дефект предохранителя FU 2 Дефект трансформатора Дефект контрольной лампочки Дефект предохранителя FU 1 	<ul style="list-style-type: none"> Замена предохранителя FU 2 Замена трансформатора Замена контрольной лампочки Замена предохранителя FU 1
Светильник станка не работает	<ul style="list-style-type: none"> Дефект предохранителя FU 3 Дефект трансформатора 	<ul style="list-style-type: none"> Замена предохранителя FU 3 Замена трансформатора
Двигатель шумит Двигатель нагревается Двигатель не развивает мощности	<ul style="list-style-type: none"> Дефект предохранителя Неправильное подключение 	<ul style="list-style-type: none"> Заменить предохранитель ☞ “Электропитание” на стр. 26 ☞ “Защитный экран токарного патрона” на стр. 90
Подача останавливается	<ul style="list-style-type: none"> Проскальзывание перегрузочной муфты 	<ul style="list-style-type: none"> Отрегулировать перегрузочную муфту. ☞ “Регулировка перегрузочной муфты” на стр. 61
Обработанная поверхность слишком груба (высокая шероховатость)	<ul style="list-style-type: none"> Резец затупился Резец вибрирует Слишком большая подача Радиус вершины резца слишком мал 	<ul style="list-style-type: none"> Переточка резца Уменьшить вылет резца Уменьшить величину подачи Увеличить радиус вершины резца
Приводной ремень проскальзывает.	<ul style="list-style-type: none"> Приводной ремень изношен Приводной ремень слабо натянут 	<ul style="list-style-type: none"> ☞ “Контроль и подтяжка пакета приводных ремней” на стр. 58
Конусность обработанной заготовки	<ul style="list-style-type: none"> Центра расположены не на одной линии (задняя бабка смещена) Верхняя каретка суппорта не выровнена относительно оси центров 	<ul style="list-style-type: none"> Выровнять заднюю бабку ☞ “Поперечное смещение задней бабки” на стр. 45 Выровнять верхнюю каретку суппорта
Вибрация станка	<ul style="list-style-type: none"> Слишком большая подача Разрегулированы подшипники шпинделя 	<ul style="list-style-type: none"> Уменьшить величину подачи Отрегулировать подшипники шпинделя
Нагрев упорного центра	<ul style="list-style-type: none"> Тепловое расширение заготовки 	<ul style="list-style-type: none"> Ослабить упорный центр задней бабки

Неисправность	Возможная причина	Устранение неисправности
Токарный резец быстро изнашивается	<ul style="list-style-type: none"> • Слишком большая скорость резания • Слишком большая подача • Слабое охлаждение 	<ul style="list-style-type: none"> • Уменьшить скорость резания • Уменьшить подачу • Больше охлаждение
Большой износ задней поверхности резца	<ul style="list-style-type: none"> • Задний угол резца слишком мал • Резец установлен выше линии центров 	<ul style="list-style-type: none"> • Выбор резца с большим задним углом • Скорректировать высоту установки резца
Подрыв резца	<ul style="list-style-type: none"> • Угол заострения слишком мал (резец перегревается) • Дефект резца вследствие неправильного охлаждения • Разрегулированы подшипники шпинделя 	<ul style="list-style-type: none"> • Выбор резца с большим углом заострения • Равномерное охлаждение • Регулировка подшипников шпинделя
Брак при нарезании резьбы	<ul style="list-style-type: none"> • Неправильная установка или заточка резьбонарезного резца • Ошибочный шаг • Дефект формы заготовки 	<ul style="list-style-type: none"> • Установка резьбонарезного резца строго по центру и его правильная заточка. Резец 60° для нарезания метрических резьб, резец 55° для нарезания дюймовых резьб. • Установка правильного шага • Предварительная точная обточка заготовки

9 Приложение

9.1 Авторское право

Эта документация защищена авторским правом. Вследствие этого все права по распространению документации, в частности переводу, перепечатке, копированию текста, передаче по радио, передаче путем ксерокопирования или похожим способом и хранению документации в электронном виде принадлежат фирме ООО «ДЕМИКС».

Фирма оставляет за собой право в любой момент внести технические изменения.

9.2 Термины / Глоссарий

Термин	Значение
Передняя бабка	Содержит привод вращения шпинделя.
Маточная гайка	Составная гайка, охватывающая ходовой винт
Токарный патрон	Зажимное приспособление для закрепления заготовки.
Сверлильный патрон	Зажимное приспособление для установки сверлильного инструмента
Продольная каретка суппорта	Установлена на станине, служит для продольной подачи инструмента.
Поперечная каретка суппорта	Установлена на продольной каретке, служит для поперечной подачи инструмента.
Верхняя каретка суппорта	Поворотные салазки, установленные на поперечной каретке суппорта.
Конусная оправка	Конус сверла, сверлильного патрона или упорного центра.
Инструмент	Токарный резец, сверло и др.
Заготовка	Обрабатываемый предмет.
Задняя бабка	Подвижная задняя опора заготовки.
Люнет	Подвижная или неподвижная опора для точения тонких заготовок.
Токарный хомутик	Устройство, служащее для передачи вращения заготовке при обработке в центрах
Резьбоуказатель	Вспомогательное устройство для нарезания резьб

9.4 Сертификат соответствия СЕ

Гарантирует настоящим , что продукт

Тип машины : Токарно-винторезный станок

Наименование машины : Turner 410x1000; 410x1500; 460 x 1500; 460 x 2000

Директивы СЕ:

Машиностроительные директивы 98/37/EG, Anhang II A

EMV - директивы 89/336/EWG

Директивы по электрооборудованию 73/23/EWG

Соответствует указанным выше нормам , включая утвержденные изменения норм на дату подписания .

Гарантируется соответствие следующим специальным нормам :

EN 12840: 2001 Безопасность станков, токарно-винторезные станки с ручным управлением, с или без управляющей автоматикой

ОФИЦИАЛЬНЫЙ ДИЛЕР В УКРАИНЕ:

storgom.ua

ГРАФИК РАБОТЫ:

Пн. – Пт.: с 8:30 по 18:30

Сб.: с 09:00 по 16:00

Вс.: с 10:00 по 16:00

КОНТАКТЫ:

+38 (044) 360-46-77

+38 (066) 77-395-77

+38 (097) 77-236-77

+38 (093) 360-46-77

Детальное описание товара:

<https://storgom.ua/product/tokarno-vintoreznyi-fdb-maschinen-turner-460x1500sm.html>

Другие товары: <https://storgom.ua/tokarnye-stanki.html>