

Руководство по эксплуатации и список деталей

Модель: Turner 320x1000



1. БЕЗОПАСНОСТЬ

Станки данной модели являются быстрыми и мощными, однако они могут представлять опасность в случае неправильной эксплуатации.

Перед началом эксплуатации прочитайте данные правила техники безопасности.

Примечание касательно стандартных токарных станков

В силу возможного контакта с подвижными органами станка, особенно при обработке заготовок малого диаметра, без специального ограждения и соответствующей опоры запрещается устанавливать заготовку из прутка, длина которой выходит за шпиндельную бабку.

Примечание относительно привода с регулируемой частотой вращения

Данные станки позволяют быстро и легко изменять скорость вращения шпинделя. Перед сменой скорости убедитесь в том, что заготовка надежно закреплена и максимально допустимая скорость вращения не превышена.

Правила техники безопасности

1. Эксплуатация станка разрешается только квалифицированному персоналу.
2. Перед эксплуатацией станка внимательно прочитайте данное руководство.
3. Перед запуском станка убедитесь в том, что вы знаете способы его остановки.
4. Во время эксплуатации станка оператор должен быть здоров и находиться в трезвом уме.
5. Все ограждения, кожухи и дверцы должны быть установлены и закрыты.
6. Держите рабочее место чистым.
7. Используйте средства индивидуальной защиты.
8. Запрещается надевать кольца, часы, галстуки или одежду с просторными рукавами.
9. Запрещается оставлять какие-либо предметы на рабочих поверхностях станка.
10. В случае неисправности немедленно остановите станок.
11. Запрещается прикасаться или наклоняться над движущимися частями.
12. Запрещается осуществлять регулировку станка во время его работы.
13. Запрещается эксплуатация станка в режиме превышения номинальной мощности.
14. Перед заменой патрона или другого приспособления проверьте зажим приспособления.
15. Запрещается устанавливать устройство зажима заготовки без предварительного согласования с производителем устройства.
16. Перед заменой узлов или проведением технического обслуживания отключите станок от источника питания.
17. Перед тем как оставить станок без присмотра, сделайте невозможным его запуск.

Опасности при работе на станке

При эксплуатации станка необходимо помнить о следующих опасностях.

- а) Смазочно-охлаждающая жидкость

Продолжительный контакт с маслом, в частности с эмульсионным маслом, может вызвать рак кожи.

Принимайте следующие меры:

- (1) Избегайте излишнего контакта с маслом.
- (2) Надевайте защитную спецодежду.

- (3) Используйте защитные щитки и ограждения.
- (4) Запрещается надевать пропитанную маслом или грязную одежду.

- (5) Утилизируйте масла надлежащим образом
 - (6) Запрещается смешивать различные типы масел
 - (7) Регулярно производите замену масла
 - (8) После работы тщательно вымойте все участки тела, контактирующие с маслами.
- b) Безопасная эксплуатация токарных станков

Указанные значения рабочих скоростей и максимально рекомендуемых рабочих скоростей являются ориентировочными и должны рассматриваться в качестве общей рекомендации по следующим причинам:

Значения указаны для патронов, находящихся в идеальном рабочем состоянии.

В случае если патрон имеет повреждения, высокие значения скорости могут быть опасны. Это относится к патронам, выполненным из серого чугуна, в котором могут образоваться трещины.

Усилие зажима, необходимое для любой конкретной операции, заранее неизвестно.

Фактическое усилие зажима, применяемое при каждой операции, неизвестно производителю патрона.

При определенных обстоятельствах существует вероятность ненадежного зажима заготовки, в результате действия центробежной силы.

Таковыми обстоятельствами могут быть:

- (1) Слишком высокая скорость при выполнении конкретной задачи.
- (2) Вес и тип тисков является нестандартным.
- (3) Область применения тисков
- (4) Состояние патрона – недостаточная смазка.
- (5) Баланс
- (6) Усилие зажима, применяемое к заготовке в статическом состоянии.
- (7) Участвующие силы резания
- (8) Внешний или внутренний зажим заготовки

Необходимо всегда учитывать данные факторы. Т.к. они меняются при выполнении каждой новой задачи, производитель не может предоставить конкретные цифры для общего режима эксплуатации. Перечисленные факторы находятся вне контроля производителя.

Общие принципы безопасности

- (1) Запрещается брать компоненты со следами смазки или масла.

Надежно захватывайте все компоненты. Запрещается держать неудобные или тяжелые компоненты. Запрещается держать компоненты, слишком тяжелые для станка. Перед подъемом компонента необходимо ознакомиться с возможностью его удобного захвата.

- (2) Вытирайте масло и смазку с инструментов, рукояток и рычагов.

Убедитесь в том, что инструменты и рукоятки имеют достаточный рельеф для безопасного контакта с руками.

- (3) Надежно удерживайте инструменты и рукоятки.

Всегда выбирайте подходящий инструмент и положение захвата рукоятки.

Запрещается использовать инструменты или рукоятки рычагов в неудобном положении.

Запрещается прилагать чрезмерное усилие.

- (4) Всегда держите инструменты и рукоятки рычагов в рекомендуемых положениях
- (5) Запрещается вставлять инструменты в патрон или другое зажимное устройство.
- (6) Запрещается использовать сломанные, расколотые или дефектные инструменты.
- (7) Заготовка должна быть надежно закреплена в патроне или другом зажимном устройстве.
- (8) Избегайте обработки заготовок неправильной формы.
- (9) Избегайте обработки заготовок с неровностями.
- (10) Всегда выбирайте инструмент, подходящий для работы.
- (11) Запрещается оставлять работающий станок без присмотра.
- (12) Запрещается использовать инструменты без рукояток.
- (13) Всегда надлежащим образом поддерживайте заготовку с помощью патронов, центров и т.д.
- (14) Правильно устанавливайте инструмент в торцевых головках и пазах.
- (15) Удаляйте все элементы, которые могут мешать затяжке винтов – надежно затягивайте винт.
- (16) При работе на станке не спешите.
- (17) Запрещается использовать инструмент неподходящего размера, в случае если инструмента подходящего размера нет в наличии.
- (18) Запрещается перемещать защитные ограждения, в случае если станок подключен к сети питания.
- (19) Запрещается находиться на пути движения подвижных частей.

Следите за узлами, которые могут упасть во время работы станка.

Следите за движениями руки и тела во время работы на станке.

Следите за положением рук и других частей тела, которые могут коснуться патрона или заготовки.

- (20) Избегайте непреднамеренного включения питания станка и переключения рычагов.
- (21) Изучите работу каждого органа управления.
- (22) Запрещается останавливать шпиндель рукой.
- (23) В случае продолжительного простоя отключайте станок от сети питания.
- (24) Перед обслуживанием патрона дождитесь его полной остановки.
- (25) Не оставляйте рядом с патроном ключи и другие инструменты.
- (26) Запрещается запускать шпиндель с ключом в патроне.
- (27) Не отвлекайтесь во время работы на токарном станке.
- (28) Учитывайте все возможные опасные ситуации при обслуживании любого из органов станка.
- (29) Запрещается надевать одежду, неплотно прилегающую к телу.
- (30) Убирайте волосы под головной убор.
- (31) Запрещается выполнять сторонние операции в непосредственной близости к вращающимся частям станка.
- (32) Всегда уделяйте время зачистке заготовки.
- (33) Во время установки измерительных приборов на изделия, зажатые в заготовке, убедитесь в том, что переключатель работы станка находится в нейтральном положении.
- (34) Во время установки измерительных приборов двигатель станка должен быть выключен.
- (35) Надевайте средства индивидуальной защиты перед началом работы на станке.

Всегда надевайте средства индивидуальной защиты, даже в случае непродолжительной работы.

Запрещается снимать средства индивидуальной защиты даже на непродолжительное время.

Правильно надевайте средства индивидуальной защиты.

Ознакомьтесь с процедурой использования средств индивидуальной защиты.

(36) Осторожно! Во время работы станка могут вылетать различные элементы.

(37) Защитное ограждение должно быть установлено в точке обработки заготовки.

Ознакомьтесь с процедурой установки защитного ограждения.

Запрещается использование неподходящих защитных ограждений.

(38) (a) Во время вращения патрона и заготовки запрещается наклоняться над заготовкой или протягивать под нее руки.

(b) Запрещается наклоняться над заготовкой или протягивать под нее руки для извлечения каких-либо предметов.

(c) Следите за тем, где оставляете инструменты во время регулировки.

(d) Запрещается наклоняться над заготовкой или протягивать под нее руки для установки инструмента/станка в другое положение.

(e) Запрещается наклоняться над заготовкой или протягивать под нее руки для затягивания узла станка.

(f) Запрещается наклоняться над заготовкой или протягивать под нее руки для удаления стружки.

(39) Изучите процедуру установки заготовки.

Запрещается прилагать усилия из неудобного положения.

(40) Запрещается устанавливать заготовки, слишком большие для станка.

(41) Запрещается устанавливать заготовки, размер которых не позволяет слишком большие

(42) Используйте оборудование, подходящее для подъема заготовки.

(43) Запрещается прилагать чрезмерное усилие для управления вспомогательным приспособлением или рукояткой рычага.

(44) Надежно зажимайте все заготовки.

(45) Затягивайте все кулачки, гайки, болты и зажимы.

(46) Запрещается выполнять операции, выходящие за рамки возможностей токарного станка

(47) Для удаления стружки пользуйтесь подходящим инструментом. Не торопитесь при удалении стружки. Удаляйте стружку вокруг патрона или заготовки.

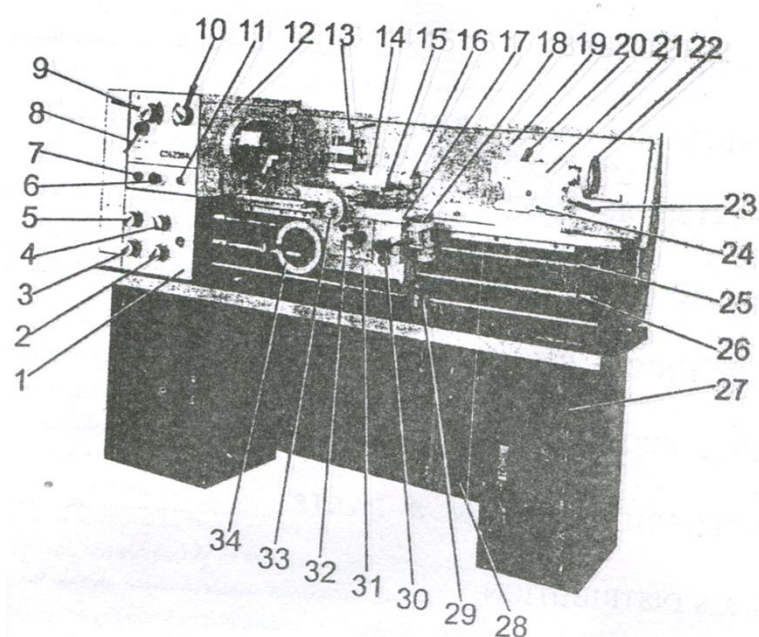
(48) Запрещается менять шестерни, перемещая их руками.

(49) Следите за тем, чтобы инструменты/детали станка не упали на органы управления.

2. СОДЕРЖАНИЕ

1. БЕЗОПАСНОСТЬ.....	1
2. СОДЕРЖАНИЕ.....	5
3. УСТРОЙСТВО СТАНКА.....	6
4. ВНЕШНИЕ ГАБАРИТЫ СТАНКА.....	7
5. НАЗНАЧЕНИЕ.....	8
6. ОСНОВНЫЕ ТЕХНИЧЕСКИЕ ХАРАКТЕРИСТИКИ.....	8
7. РАСПАКОВКА И УСТАНОВКА.....	10
8. СИСТЕМА ПЕРЕДАЧ И СПИСОК ДЕТАЛЕЙ.....	13
9. СПИСОК ПОДШИПНИКОВ.....	17
10. СМАЗОЧНАЯ СИСТЕМА.....	19
11. ЭЛЕКТРИЧЕСКАЯ СИСТЕМА.....	21
12. УКАЗАНИЯ ПО РЕГУЛИРОВКЕ И ЭКСПЛУАТАЦИИ.....	29
13. ТЕХНИЧЕСКОЕ ОБСЛУЖИВАНИЕ.....	32
14. ДЕТАЛИ С РЕЗЬБОЙ.....	34
15. ДОПОЛНИТЕЛЬНЫЕ ПРИСПОСОБЛЕНИЯ.....	36

3. УСТРОЙСТВО СТАНКА



1. Коробка передач
2. Рукоятка переключения подач
3. Рукоятка переключения подач
4. Рукоятка переключения подач
5. Рукоятка переключения подач
6. Кнопка аварийно остановки
7. Индикатор питания
8. Рукоятка переключения направления подачи
9. Рукоятка переключения скоростей
10. Рукоятка переключения скоростей
11. Переключатель толчковой подачи
12. Передняя бабка
13. Резцедержатель
14. Верхний суппорт
15. Поперечный суппорт
16. Маховик
17. Каретка
18. Резьбоуказатель
19. Защитный экран
20. Зажимной рычаг пиноли задней бабки
21. Задняя бабка
22. Маховик поперечного перемещения пиноли задней бабки
23. Зажимной рычаг задней бабки
24. Установочный винт задней бабки
25. Ходовой винт
26. Ходовой валик
27. Тумба
28. Передняя панель
29. Рычаг реверса
30. Рукоятка маточной гайки
31. Фартук
32. Переключатель подач
33. Маховик поперечной подачи
34. Маховик продольной подачи

4. ВНЕШНИЕ ГАБАРИТЫ СТАНКА

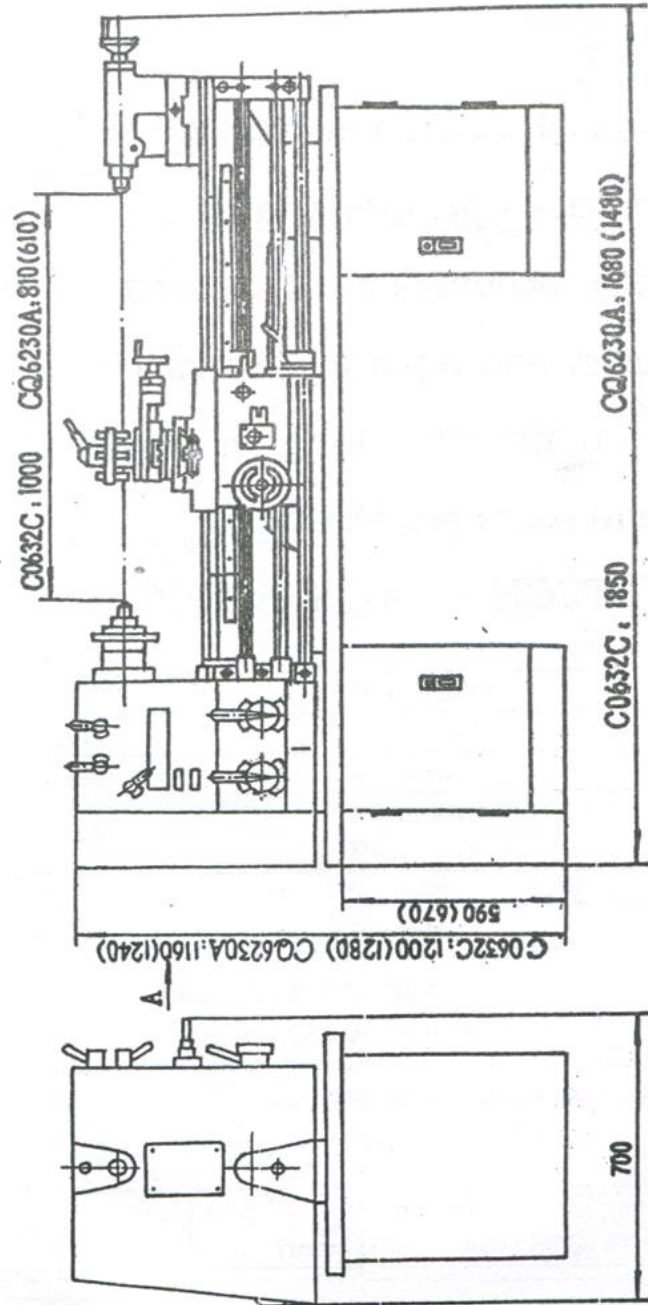


Рис. 1 Внешние габариты

5. НАЗНАЧЕНИЕ

Данный станок является универсальным компактным токарно-винторезным станком. Станок предназначен для нарезки различных типов метрической и дюймовой резьбы.

Станок отличается простой конструкцией, простотой эксплуатации, большим диаметром отверстия шпинделя и малыми габаритами. Данный станок можно использовать для производства инструментов и в ремонтных мастерских. Предназначен для штучного, а также мелкого и крупного серийного производства.

6. ОСНОВНЫЕ ТЕХНИЧЕСКИЕ ХАРАКТЕРИСТИКИ

Таблица 1

	Turner 320x1000
Наиб. диаметр обработки над станиной	320 мм
Наиб. диаметр над выемкой в станине	450 мм
Расстояние между центрами	1000 мм
Диапазон резьбы	Дюймовая 36 шагов 0,4-7 Метрическая 36 шагов 4-60 ниток/дюйм
Диапазон продольной подачи на оборот шпинделя	32 шага 0,079-1,291 мм/об. Или 0,003'-0,054'/об.
Диапазон поперечной подачи на оборот шпинделя	32 шага 0,017-0,276 мм/об. Или 0,001'-0,012'/об
Ход каретки	880 мм
Наибольший диаметр обработки над фартуком	178 мм
Диаметр отверстия шпинделя	38 мм

Конус шпинделя	MT5
Диапазон скоростей шпинделя (9 или 18 шагов)	75-1400 об/мин или 65-1810 об/мин
Шаг ходового винта	8 дорожек/дюйм 3 мм
Шаг винта поперечной подачи	10 дорожек/дюйм 2 мм
Поперечная подача на деление на шкале	0,001" (0,025мм) или 0,001" (0,02мм)
Шаг резьбы резцедержателя	10 дорожек/дюйм или 2 мм
Подача резцедержателя на деление на шкале	0,001" (0,02 мм)
Наибольший угол поворота резцедержателя	±90°
Ход суппорта	76 мм
Ход каретки	130 мм
Диаметр пиноли задней бабки	32 мм
Конус пиноли задней бабки	MT3
Наибольший ход пиноли задней бабки	100 мм
Частота двигателя	50 Гц или 60Гц
Мощность двигателя	1,1 или 1,5 кВт
Скорость двигателя	1440 или 1720 об/мин
Напряжение двигателя	380 В три фазы или 220 В одна фаза

7. РАСПАКОВКА И УСТАНОВКА

- 7.1. После извлечения станка из деревянного ящика проверьте список комплектующих согласно упаковочному листу.
- 7.2. Удалите защитную бумагу с неокрашенной стороны станка. Удалите антикоррозийное масло со всех поверхностей с помощью технического растворителя, керосина или дизельного топлива.
- 7.3. При транспортировке подвешивайте станок как указано на Рис. 2.
- 7.4. Габаритные размеры станка указаны на Рис.3. Станина должна быть надежно закреплена на фундаменте.
- 7.5. Для обеспечения высокой точности обработки необходимо произвести точную регулировку уровня станка. Для этого выполните следующие действия: переместите суппорт и заднюю бабку до конца направляющих станка и установите на фартук уровень. Ослабьте зажимные болты и отрегулируйте конец станка с помощью клиньев. Повторяйте действия до тех пор, пока оба конца станка не будут соответствовать эталонному значению уровня. Надежно затяните болты.
Продольная погрешность составляет $<0,02/1000$, горизонтальная погрешность - $<0,04/1000$.
- 7.6. После транспортировки и вскрытия упаковки запрещается перемещать суппорт и заднюю бабку, т.к. на направляющих могут оставаться посторонние предметы. Тщательно очистите направляющие.

Рис. 2 Место строповки станка

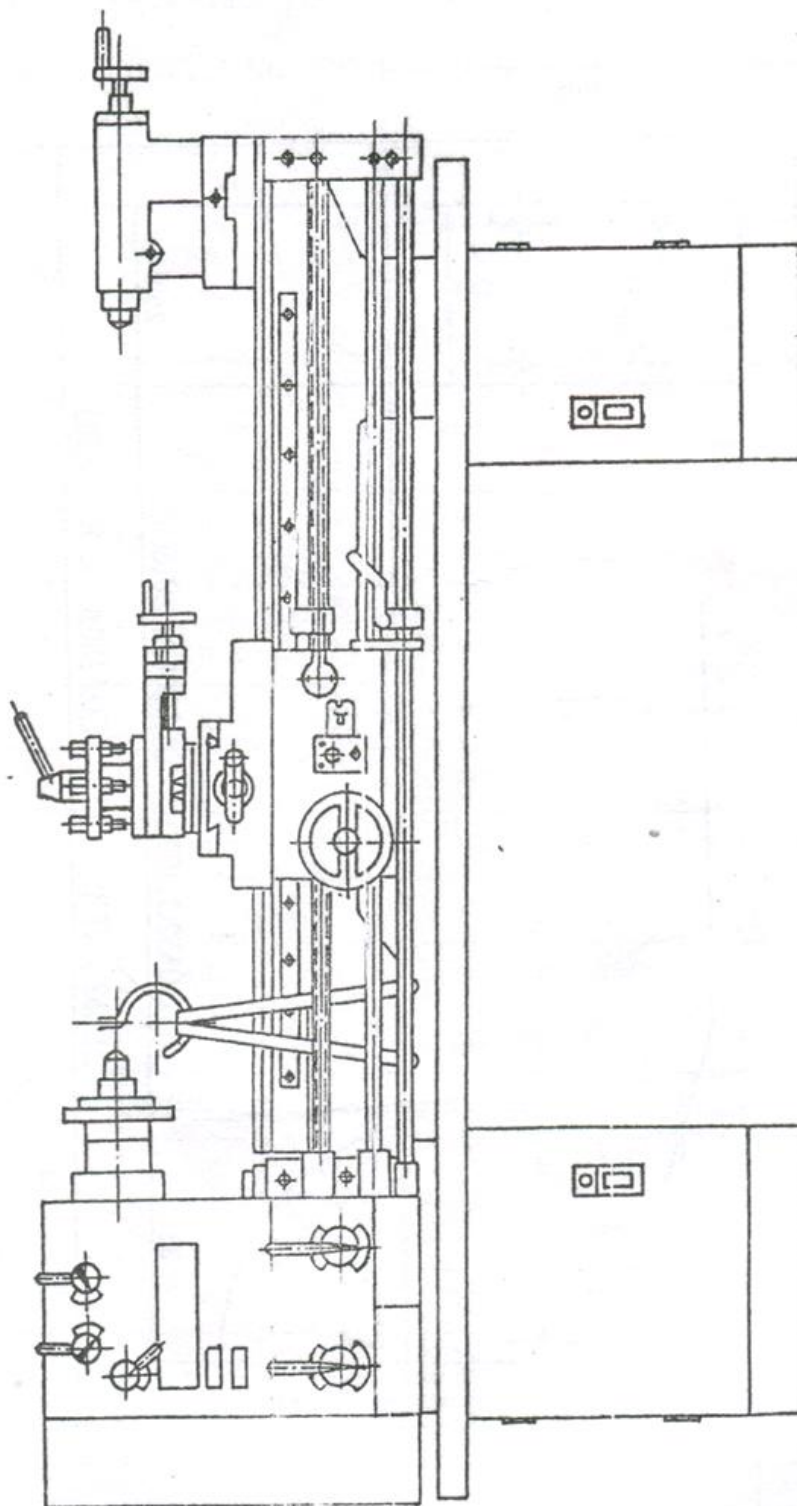
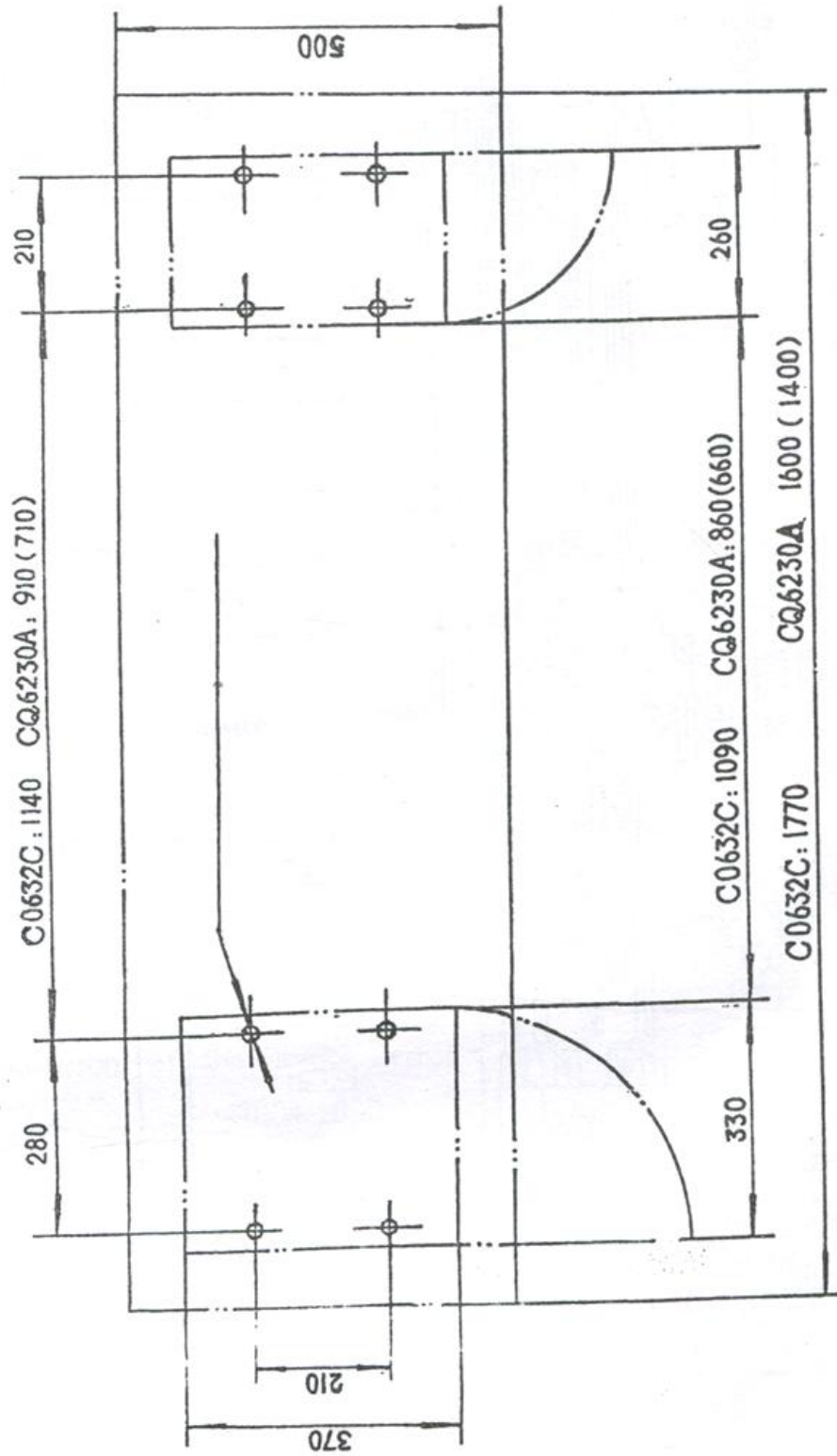


Рис.3 Монтажные размеры тумб станка



8. СИСТЕМА ПЕРЕДАЧ И СПИСОК ДЕТАЛЕЙ

Систему передач см. на Рис. 4

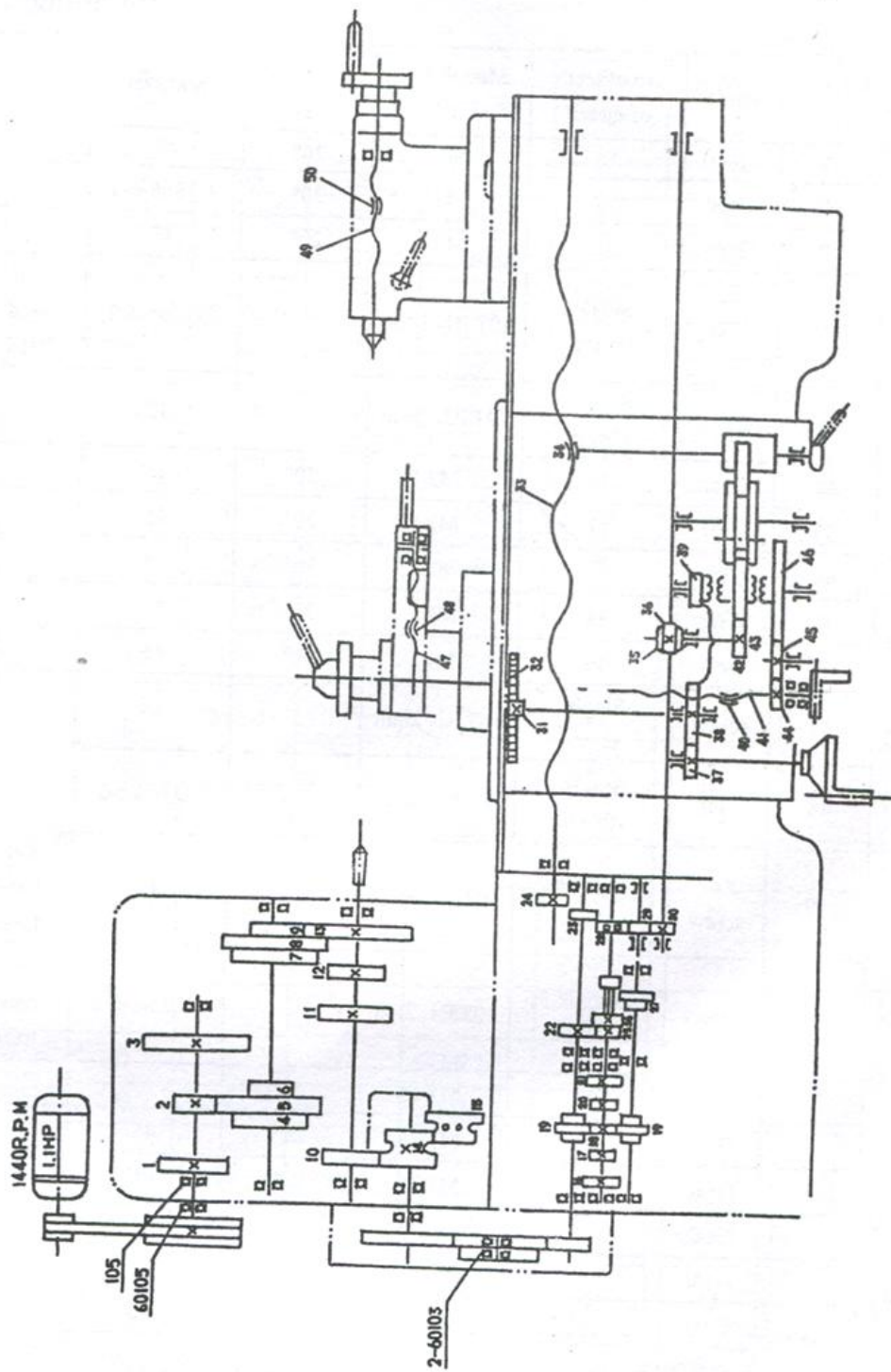
Таблица 2

узел	Номер детали	тип	Кол-во зубьев	Резьба	Угол давления	Материал	Примечание
Передняя бабка	1	Шестерня	42	M2	20°	45	
	2	Шестерня	23	M2	20°	45	
	3	Шестерня	47	M2	20°	45	
	4	Шестерня	36	M2	20°	45	
	5	Шестерня	55	M2	20°	45	
	6	Шестерня	31	M2	20°	45	
	7	Шестерня	45	M2	20°	45	
	8	Шестерня	58	M2	20°	45	
	9	Шестерня	21	M2	20°	45	
	10	Шестерня	45	M2	20°	45	
	11	Шестерня	59	M2	20°	45	
	12	Шестерня	46	M2	20°	45	
	13	Шестерня	83	M2	20°	45	
	14	Сдвоенная шестерня	45	M2	20°	45	
			40	M2	20°	45	
15	Сдвоенная шестерня	40	M2	20°	45		
		45	M2	20°	45		

узел	Номер детали	тип	Кол-во зубьев	Резьба	Угол давления	Материал	Примечание
Коробка подач	16	Шестерня	24	M2,25	20°	45	
	17	Шестерня	16	M2,25	20°	45	
	18	Шестерня	18	M2,25	20°	45	
	19	Тройная шестерня	18	M2,25	20°	45	
			18	M2,25	20°	45	
			18	M2,25	20°	45	
	20	Шестерня	20	M2,25	20°	45	
	21	Шестерня	28	M2,25	20°	45	
	22	Шестерня	27	M2,25	20°	45	
	23	Шестерня	21	M2,25	20°	45	
	24	Шестерня	21	M2,25	20°	45	
	25	Шестерня	18	M2,25	20°	45	
	26	Сдвоенная шестерня	30	M2,25	20°	45	
			22	M2,25	20°	45	
	27	Сдвоенная шестерня	15	M2,25	20°	45	
			22	M2,25	20°	45	
28	Шестерня	23	M2,25	20°	45		
29	Шестерня	17	M2,25	20°	45		
30	Шестерня	15	M2,25	20°	45		
Фартук	31	Шестерня	11	M2,25	20°	45	
	32	Рейка		M2,25	20°	45	
	33	Ходовой винт	Однониточная резьба	8 ниток/дюйм или 3 мм	29° или 30°	45	
	34	Маточная гайка	Однониточная резьба			ZQSn6-6-3	
	35	Червячный винт	Однониточная резьба	MS2	20°	45	
	36	Червячное ЗК	24	MS2	20°	ZQSn6-6-3	

узел	Номер детали	тип	Кол-во зубьев	Резьба	Угол давления	Материал	Примечание
Фартук	37	Шестерня	15	M2	20°	45	
	38	Шестерня	50	M2	20°	ZQSn6-6-3	
	39	Шестерня	25	M2	20°	45	
	40	Гайка	Однониточная резьба	10 ниток/дюйм , 2 мм		ZQSn6-6-3	Левая резьба
	41	Винт	Однониточная резьба	10 ниток/дюйм , 2 мм		45	
	42	Шестерня	14	M2	20°	45	
	43	Шестерня	51	M2	20°	45	
	44	Шестерня	43	M2	20°	45	
	45	Шестерня	25	M2	20°	45	
	46	Шестерня	48	M2	20°	45	
	47	Винт	Однониточная резьба	10 ниток/дюйм , 2 мм		45	
	48	Гайка	Однониточная резьба	10 ниток/дюйм , 2 мм		ZQSn6-6-3	
Задняя бабка	49	Резьбовой стержень	Однониточная резьба	10 ниток/дюйм , 2 мм		45	Левая резьба
	50	Гайка	Однониточная резьба	10 ниток/дюйм , 2 мм		ZQSn6-6-3	Левая резьба
Коробка передач		Шестерня	22	M1,25	20°		
		Шестерня	24	M1,25	20°	45	
		Шестерня	26	M1,25	20°	45	
		Шестерня	44	M1,25	20°	45	
		Шестерня	48	M1,25	20°	45	
		Шестерня	52	M1,25	20°	45	
		Шестерня	127(120)	M1,25	20°	45	Сдвоенное ЗК

Рис. 4 Система передач



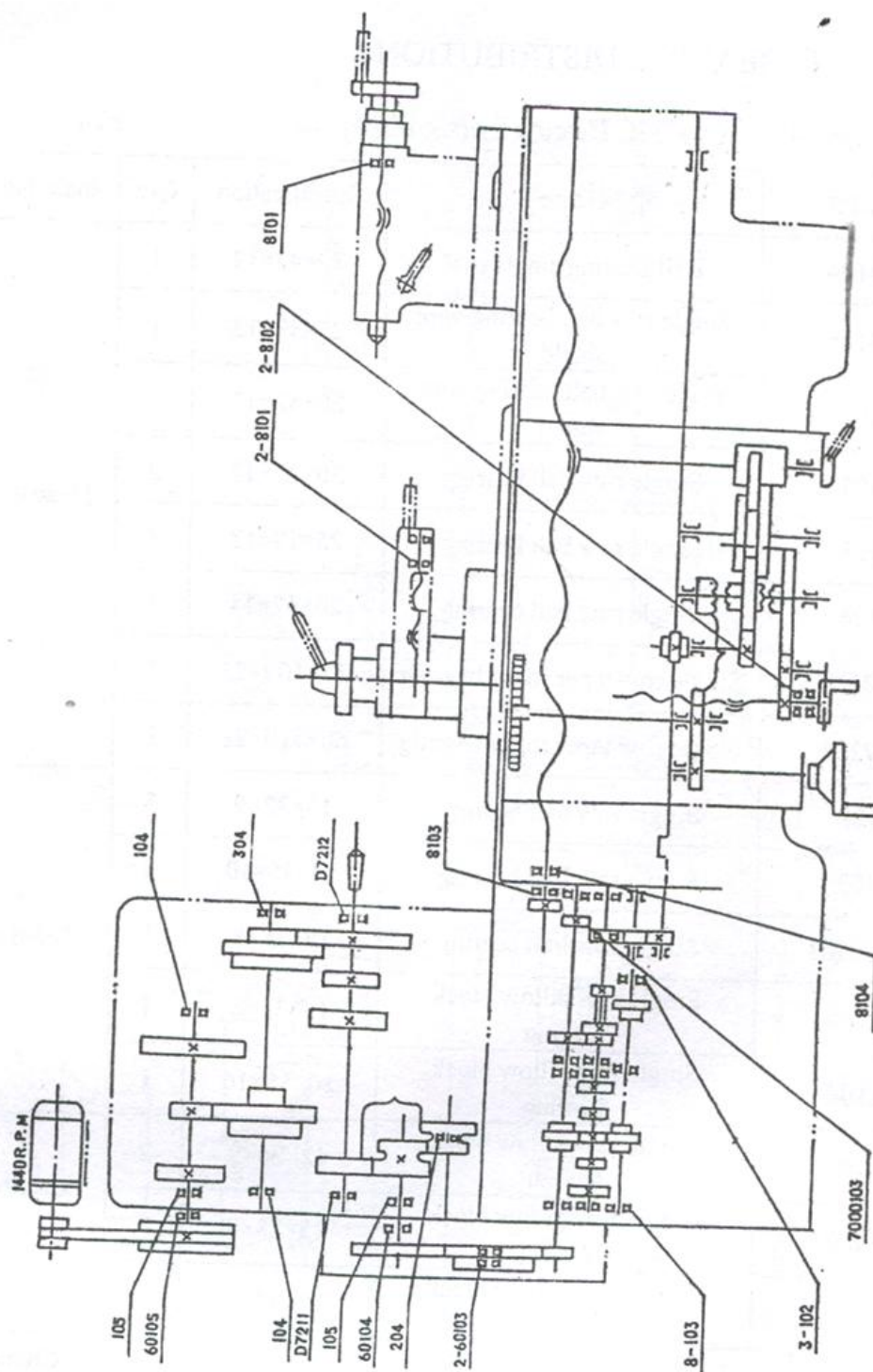
9. СПИСОК ПОДШИПНИКОВ

СПИСОК ПОДШИПНИКОВ (см. Рис. 5)

Таблица 3

Тип	Наименование	Характеристика	Кол-во	Место установки
60104	Однорядный подшипник	20x42x12	1	Передняя бабка
60105	Однорядный подшипник с экраном	25x47x12	1	
304	Однорядный подшипник с экраном	20x52x15	1	
304	Однорядный подшипник	20x42x12	2	
104	Однорядный подшипник	20x42x12	2	
105	Однорядный подшипник	25x17x12	1	
204	Однорядный подшипник	20x47x14	1	
D7211	Однорядный конический подшипник	55x100x22	1	
D7212	Однорядный конический подшипник	60x110x22	1	
102	Однорядный подшипник	15x32x9	3	
103	Однорядный подшипник	17x35x10	8	
7000103	Однорядный подшипник	17x35x8	1	
8103	Однорядный опорный подшипник	17x32x8	1	
8104	Однорядный опорный подшипник	20x35x10	1	
8101	Однорядный опорный подшипник	12x26x9	2	Суппорт
8102	Однорядный опорный подшипник	15x28x9	2	
8101	Однорядный опорный подшипник	12x26x8	1	Задняя бабка
60103	Однорядный подшипник	17x35x10	2	Коробка передач

Рис. Список подшипников



10. СМАЗОЧНАЯ СИСТЕМА

Все подвижные части и трущиеся поверхности необходимо смазывать. См. Рис. 6.

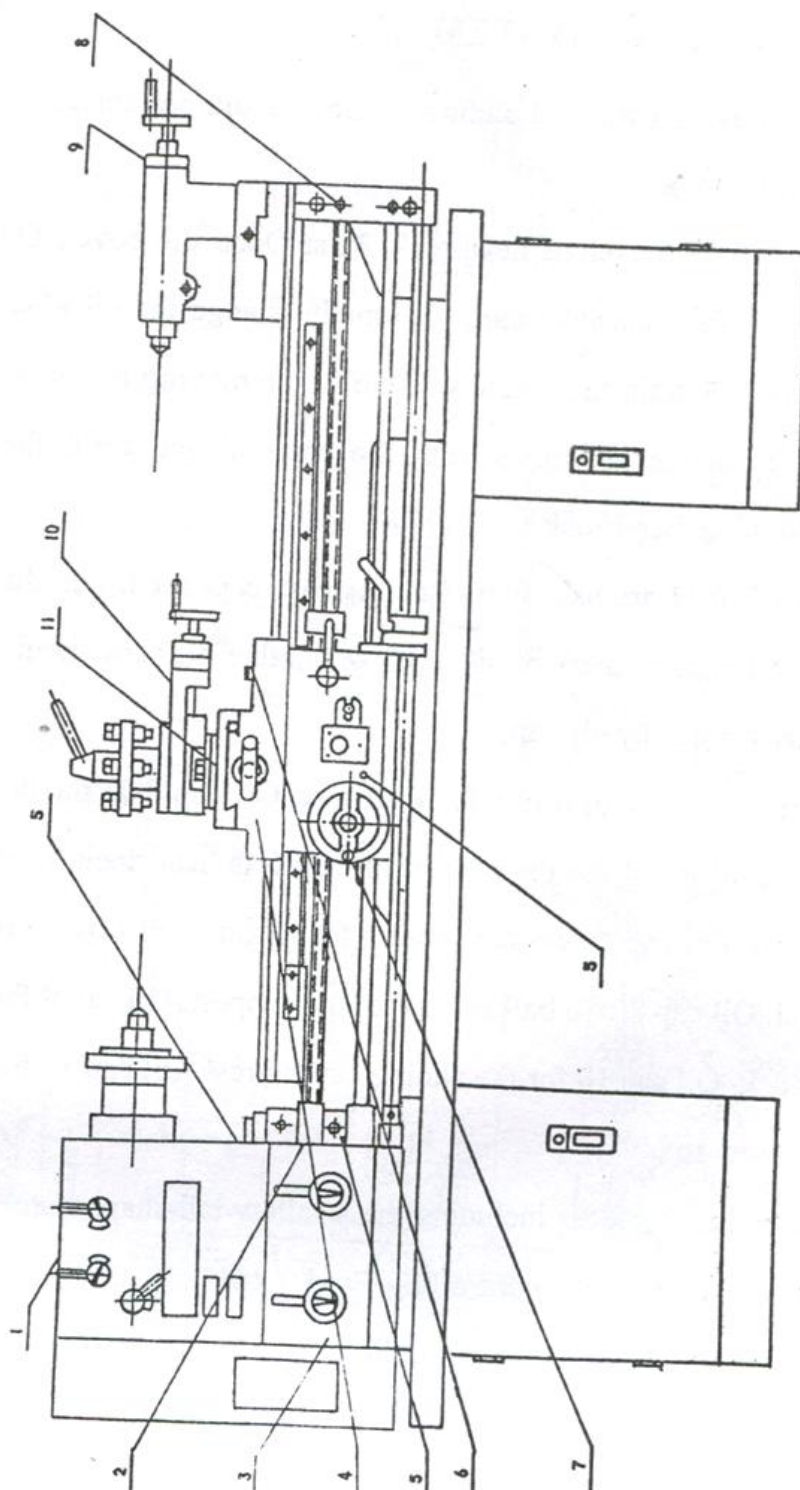
Маслозаправочное отверстие находится на передней бабке. Откройте крышку и долейте масло до отметки. Менять масло необходимо каждые три месяца. Для слива отработанного масла вытащите сливную пробку, промойте переднюю бабку керосином и залейте машинное масло в переднюю бабку.

Отверстия 2-11 имеют шариковый клапан (см. Рис. 6). В отличие от отверстий 2 и 6, в которые необходимо заливать масло до отметки, другие отверстия необходимо наполнять маслом дважды в день.

Отверстие 2 с шариковым клапаном смазывает коробку подач. Отверстие 3 смазывает коробку подач, отверстие 4 смазывает суппорт, отверстие 5 смазывает переднюю бабку, коробку подач и фартук. Отверстие 6 (два шариковых клапана) смазывает фартук. Отверстие 7 смазывает маховик. Отверстие 8 (два шариковых клапана) смазывает суппорт. Отверстие 9 смазывает заднюю бабку. Отверстие 10 смазывает суппорт с поворотными салазками. Отверстие 11 смазывает резьбовой стержень каретки.

Другие трущиеся поверхности (соединение типа “ласточкин хвост”, маточную гайку, ходовой винт, управляющий стержень, пиноль задней бабки и т.д.) необходимо смазывать перед началом и по завершении работы. Рекомендуемое масло: машинное масло .

Рис. 6 Смазочная система



11. ЭЛЕКТРИЧЕСКАЯ СИСТЕМА

Станок подключается к сети питания 220/380В, 3 фазы, 50 Гц (см. Рис. 7) и к сети 110/220В, 1 фаза, 50 Гц (см. Рис. 8).

Для подключения станка к сети питания соедините линию электропередачи с разъемом на переднем конце станка и с распределительной коробкой 15/30А.

Коробка управления находится за передней бабкой.

Для отключения питания установите рычаг управления в среднее положение и нажмите на переключатель питания.

Для изменения направления вращения используется соответствующий рычаг. Нажатие рычага вверх устанавливает направления шпинделя по часовой стрелке. Нажатие рычага вниз устанавливает направление вращения шпинделя против часовой стрелки. В случае обратного эффекта поменяйте местами две любые фазы двигателя.

Остановка станка осуществляется установкой рычага управления в среднее положение.

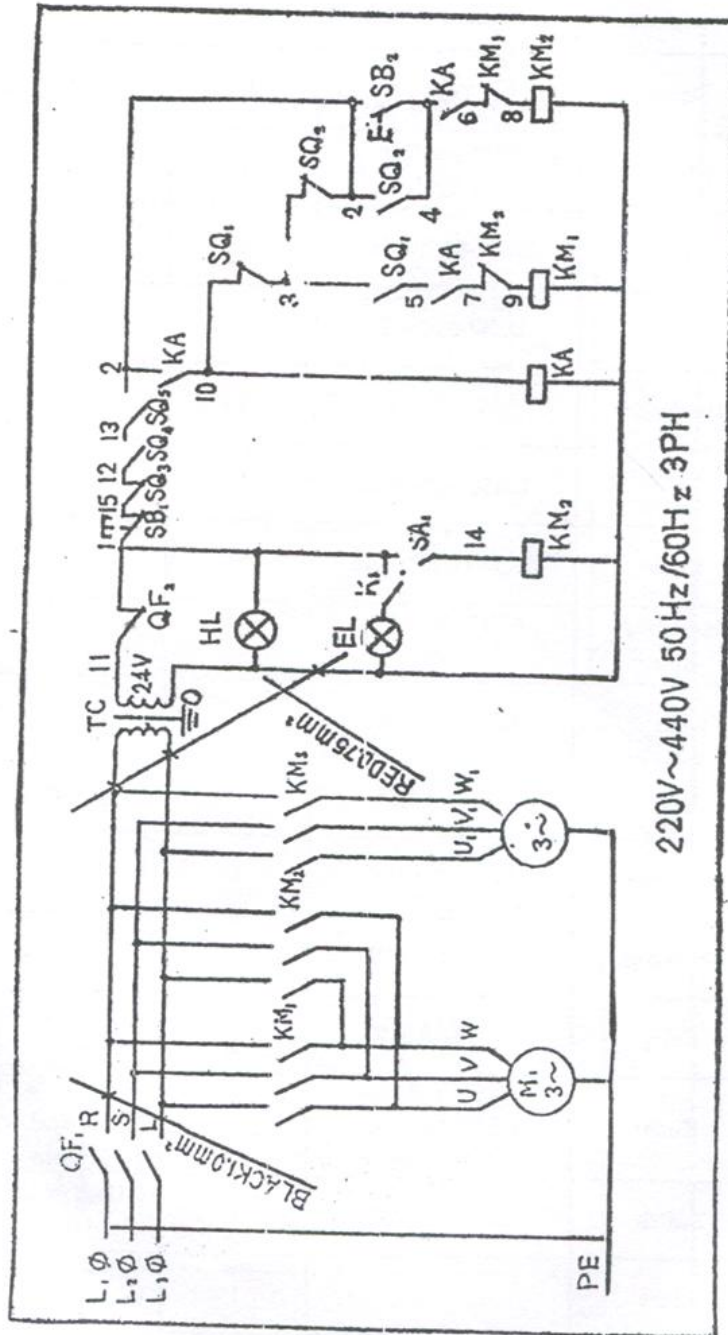
Станок должен быть заземлен.

Список Электрических компонентов (три фазы)

Таблица 4

Код	Наименование	Тип	Кол-во	Примечание
M1	Двигатель	Y90S4 380В 1,1 кВт	1	
QF1	Переключатель	DZ47-63 6А 3Ф 380 В	1	
QF2	Переключатель	DZ47-63 2А 3Ф 380 В	1	
TC	Трансформатор	JBD5-63	1	
SB1	Ручка быстрой остановки	LA38-11/207 красная	1	
SB2	Ручка	LA38-11/207 черная	1	
HL	Индикатор	AD188,8/21-8 GZ белый	1	
SQ1SQ2	Переключатель	LXW5-11G2/L	1	
SQ3SQ4	Переключатель	LXW5-11M/L	1	Для отключения
KM1KM2	Пускатель	LC1-D1201 24В	1	
KM3	Пускатель	LC1-D129	1	Для системы охлаждения
KA	Реле	32C4-4024 В	1	
SA1	Ручка	LAI/310 А черная	1	Для системы охлаждения
SQ	Переключатель	LXW5-11N1/L	1	Для торможения
EL	Лампа		1	Для освещения

Рис. 7 Принципиальная электрическая схема (три фазы)

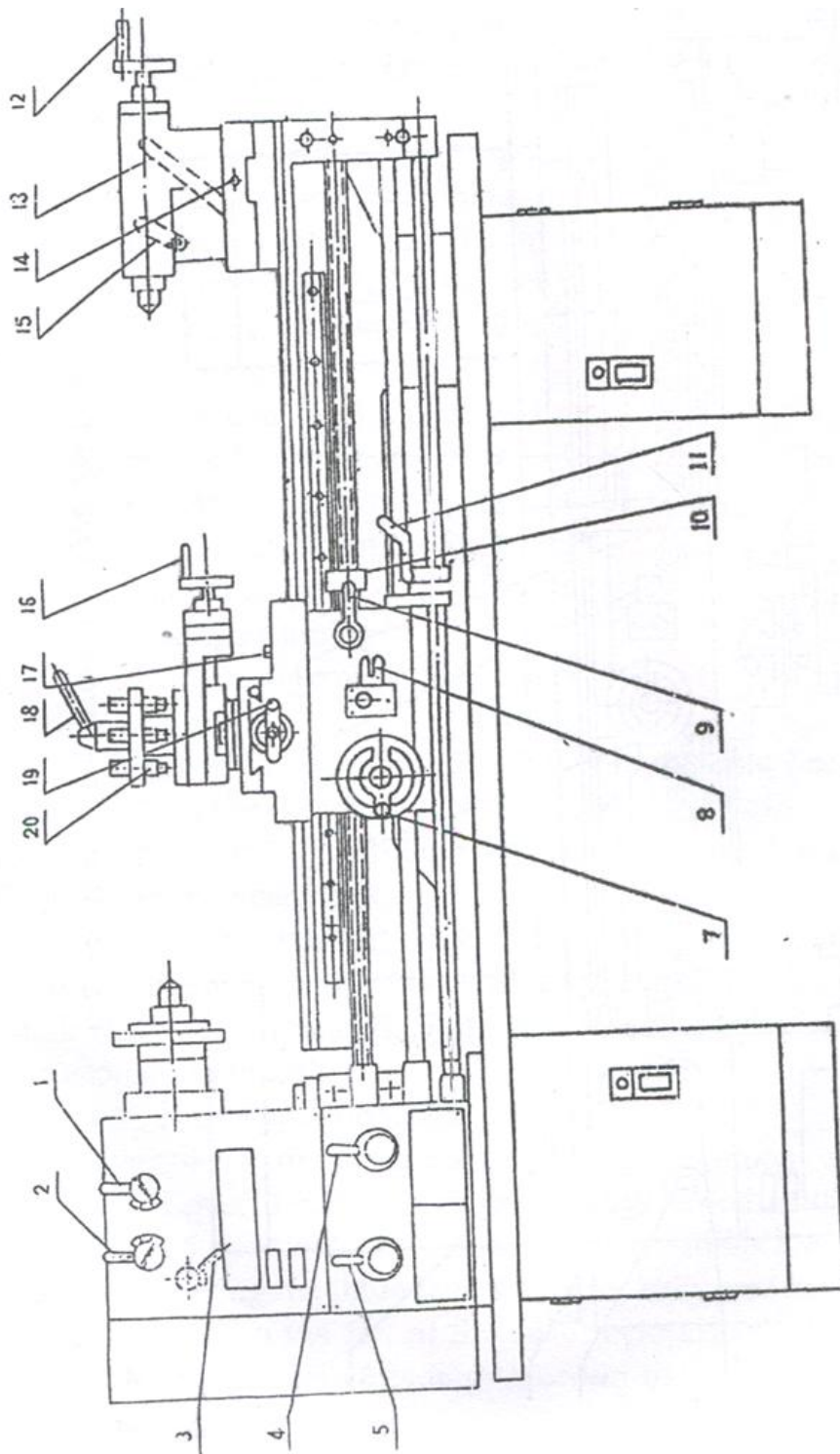


Список электрических компонентов (одна фаза)

Таблица 5

Код	Наименование	Тип	Кол-во	ПримечаниеМ1
M1	Двигатель	Y90L2-4 220 В 1,5 кВт	1	
QF1	Переключатель	DZ47-63 2Ф 16 А	1	
QF2	Переключатель	DZ47-63 2А 3 Ф	1	
TC	Трансформатор	JBK5-63	1	
SB1	Ручка быстрой остановки	LA38-11/207 красная	1	
SB2	Ручка	LA38-11/207 черная	1	
HL	Индикатор	AD188,8/21-8G2 белый	1	
SQ1SQ2	Переключатель	LXW5-11G 2/L	1	
SQ3SQ4	Переключатель	LXW5-11M/L	1	Для отключения
KM1KM2	Пускатель	LC1-D259 24В	1	
KM3	Пускатель	LC2-D129 24В	1	
KA	Реле	32C4-40 24В	1	
SA1	Ручка	LAI/310А черная	1	Для системы охлаждения
SQ5	Переключатель	LXW5 -11N3/L	1	Для торможения
EL	Лампа		1	Для освещения

Рис.10 Рычаги управления, коробка подач II типа



12. УКАЗАНИЯ ПО РЕГУЛИРОВКЕ И ЭКСПЛУАТАЦИИ

- 12.1. Перед эксплуатацией необходимо внимательно прочитать руководство по эксплуатации, понять процедуру регулировки, работы, обслуживания и смазки.
- 12.2. Двигатель соединяется с шестернями с помощью одного или двух клиновых ремней. Перед включением станка проверьте степень натяжения ремня. Проверить натяжение можно надавив на ремень пальцем. При нормальном натяжении ремень должен прогнуться на 2 дюйма. Слишком сильное натяжение ремня приведет к выходу из строя подшипников, поэтому своевременно регулируйте натяжение ремня.
- 12.3. Во время пробного запуска установите рычаг в положение малой скорости и дайте станку поработать в течение 20 минут. В случае отсутствия неисправностей постепенно увеличивайте скорость вращения шпинделя до максимальной.

Осторожно: Изменять скорость вращения разрешается только после полной остановки шпинделя.

- 12.4. Рычаг управления станка см. на Рис. 9,10,11.

12.4.1. Шпиндель

Шпинель передней бабки может вращаться в диапазоне 18-9 шагов со скоростью 65-1810 или 75-1400 об/мин. Диапазон скоростей см. в таблице скоростей на передней бабке.

Установите рычаг запуска 11 в верхнее положение - шпиндель начнет вращаться в направлении по часовой стрелке.

12.4.2. I,III тип: Коробка подач

Рычаг 4 предназначен для выбора режима работы: обработка резанием или нарезка резьбы. Рычаги 5,6,21 предназначены для управления скоростью коробки подач. Рычаги 5 и 6 имеют 5 положений. Рычаг 21 имеет 2 положения. Переключая эти три рычага можно получить все значения скоростей подач, перечисленные в таблице на передней бабке. Также с помощью рычагов переключается режим нарезки резьбы. Режимы нарезки резьбы перечислены в таблице на коробке подач.

Коробка подач II типа

Нажмите на рычаг 4 для переключения в режим обработки резанием и нарезки резьбы. Установите рычаг в левое положение для обработки резанием и в правое положение для нарезки резьбы. Выдвиньте рычаг назад для установки скорости подачи и размера резьбы (левое и правое положения).

Осторожно: Перед изменением положения рычаг остановить шпиндель.

12.4.3. Каретка суппорта:

Для перемещения каретки по направляющим станины вращайте маховик 7. Рычаг поперечной подачи 19 используется для ручного перемещения каретки вперед и назад.

Составной рычаг 16 используется для ручного перемещения подвижного люнета, регулировки угла нарезки резьбы и угловой обработки деталей.

Для нарезки резьбы используется рычаг включения маточной гайки 9. Рычаг выбора подачи 8 имеет предохранитель и предназначен для регулировки подачи/нарезки резьбы.

В режиме подачи рычаг 3 имеет три положения:

1. Нейтральное положение или положение без комбинаций.
2. Верхнее положение для продольной подачи.
3. Нижнее положение для горизонтальной подачи.

Зажимной рычаг 18 используется для зажима подвижного люнета. Ослабив рычаг можно повернуть подвижный люнет в направлении против часовой стрелки для смены режущего инструмента.

12.4.4. Задняя бабка

Маховик 12 используется для подачи или вывода пиноли задней бабки. Открутив маховик до упора, можно автоматически извлечь используемый инструмент. Зажим задней бабки на направляющих осуществляется с помощью рычага. Рычаг зажима пиноли 13 предназначен для фиксации пиноли. Перед вращением маховика 12 ослабьте рычаг. Два болта на боковых сторонах задней бабки используются для перемещения задней бабки. Установив заднюю бабку под необходимым углом, затяните два болта.

12.5. Отрегулируйте зазор гайки подачи на каретке (см. Рис. 12). Поверните штифт 1 на гайке для получения необходимого хода.

12.6. Схему патрона и планшайбы см. на Рис. 13. Патрон или планшайба крепится на шпинделе с помощью кулачкового зажима. При установке патрона или планшайбы вставьте три чеки в три отверстия на торце шпинделя. Затем с помощью ключа поверните три кулачка по часовой стрелке. Патрон или планшайба зажмет. При повороте кулачков в противоположную сторону патрон или планшайба освобождается.

13. ТЕХНИЧЕСКОЕ ОБСЛУЖИВАНИЕ

- 13.1. Перед началом эксплуатации станка проверьте уровень масла (см. Рис. 6) и смажьте все трущиеся и вращающиеся части.
- 13.2. Избегайте травм от стружки. Очищайте все трущиеся поверхности. После окончания работы очистите все узлы станка и смажьте трущиеся поверхности, ходовой валик и ходовой винт для защиты от ржавчины.
- 13.3. Периодически промывайте переднюю бабку, коробку подач, фартук и заменяйте смазочное масло.
- 13.4. Избегайте попадания масла в двигатель и на клиновой ремень. Своевременно проверяйте и регулируйте клиновой ремень.
- 13.5. Запрещается переключать скорость во время вращения шпинделя в целях предотвращения выхода из строя шестерен. В случае невозможности переключить рычаг скорости проверните шпиндель рукой.
- 13.6. Двигатель станка может вращаться по часовой стрелке или против часовой стрелки. Запрещается изменять направление вращения шпинделя до его полной остановки.
- 13.7. Во время работы с неподвижным или подвижным люнетом необходимо постоянно смазывать соединение подвижной части.
- 13.8. Боковые поверхности, конус шпинделя и отверстие шпинделя должны быть гладкими. В противном случае возможно падение точности обработки.
- 13.9. В случае неисправности немедленно остановите станок и проведите диагностику.

Рис. 12 Регулировка зазора гайки подачи

Рис. 13 Зажим патрона или планшайбы

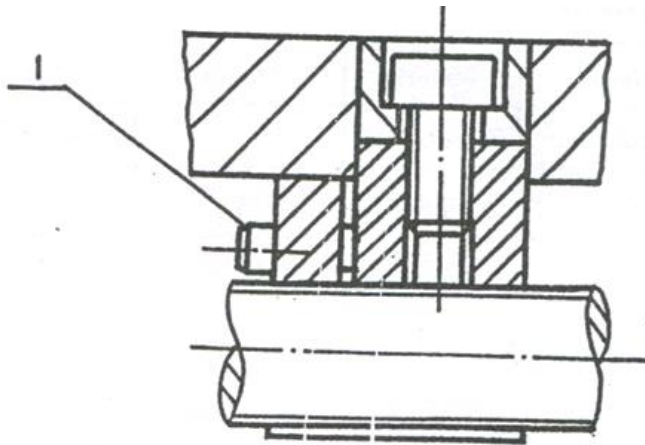


Fig12 Adjust the gap of horizontal feeding nut

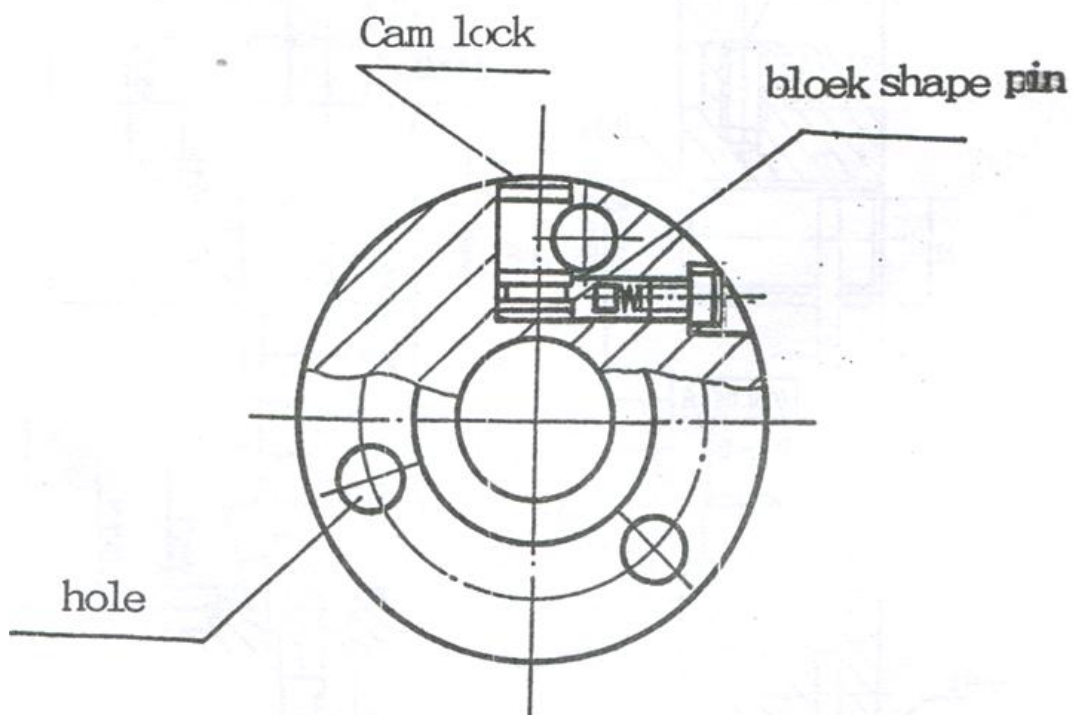


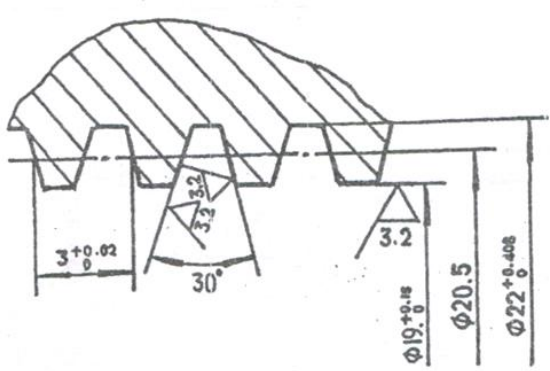
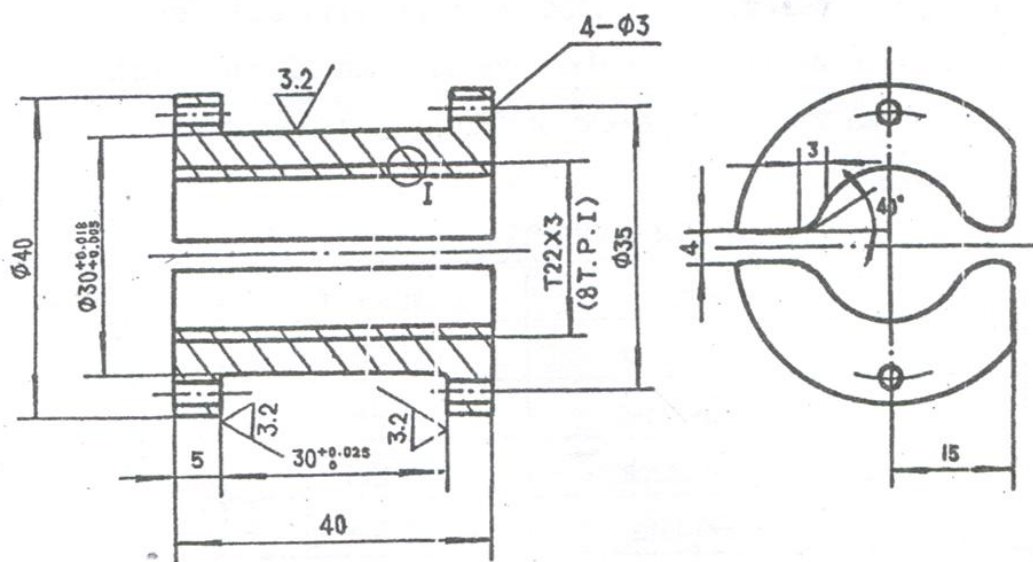
Fig13 Chuck or face plate lock structure

Hole – отверстие

Cam lock – Кулачковый зажим

Block shape pin – Штиф

Дополнительный Рис.2 Маточная гайка



15. ДОПОЛНИТЕЛЬНЫЕ ПРИСПОСОБЛЕНИЯ

В целях удовлетворения всех потребностей клиентов, кроме стандартных приспособлений мы производим также дополнительные приспособления. Клиент должен заказать дополнительные приспособления заранее, чтобы все детали были выпущены в срок. При этом произойдет увеличение общей стоимости заказа.

Дополнительные приспособления см. Рис. 11

Ном.	Наименование	Кол-во	Примечание
1	Неподвижный люнет	1 набор	
2	Подвижный люнет	1 набор	
3	4-х кулачковый патрон	1 набор	
4	Планшайба	1 набор	
5	Система охлаждения	1 набор	
6	Защитное ограждение патрона	1 набор	С переключателем
7	Вращающийся центр МТ 3	1 набор	
8	Педальный тормоз	1 набор	

СХЕМЫ И СПИСОК ДЕТАЛЕЙ

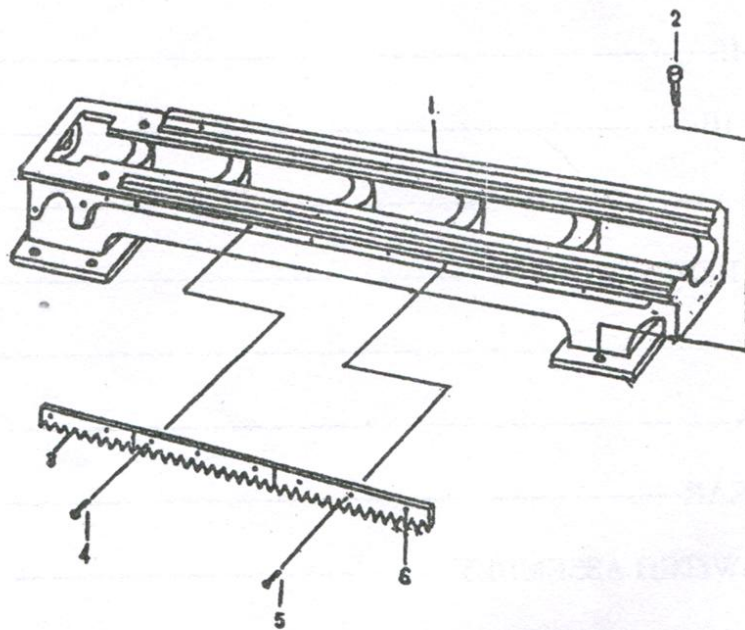
Может изменяться без предварительного уведомления

Редакция:6/9/2002

СОДЕРЖАНИЕ

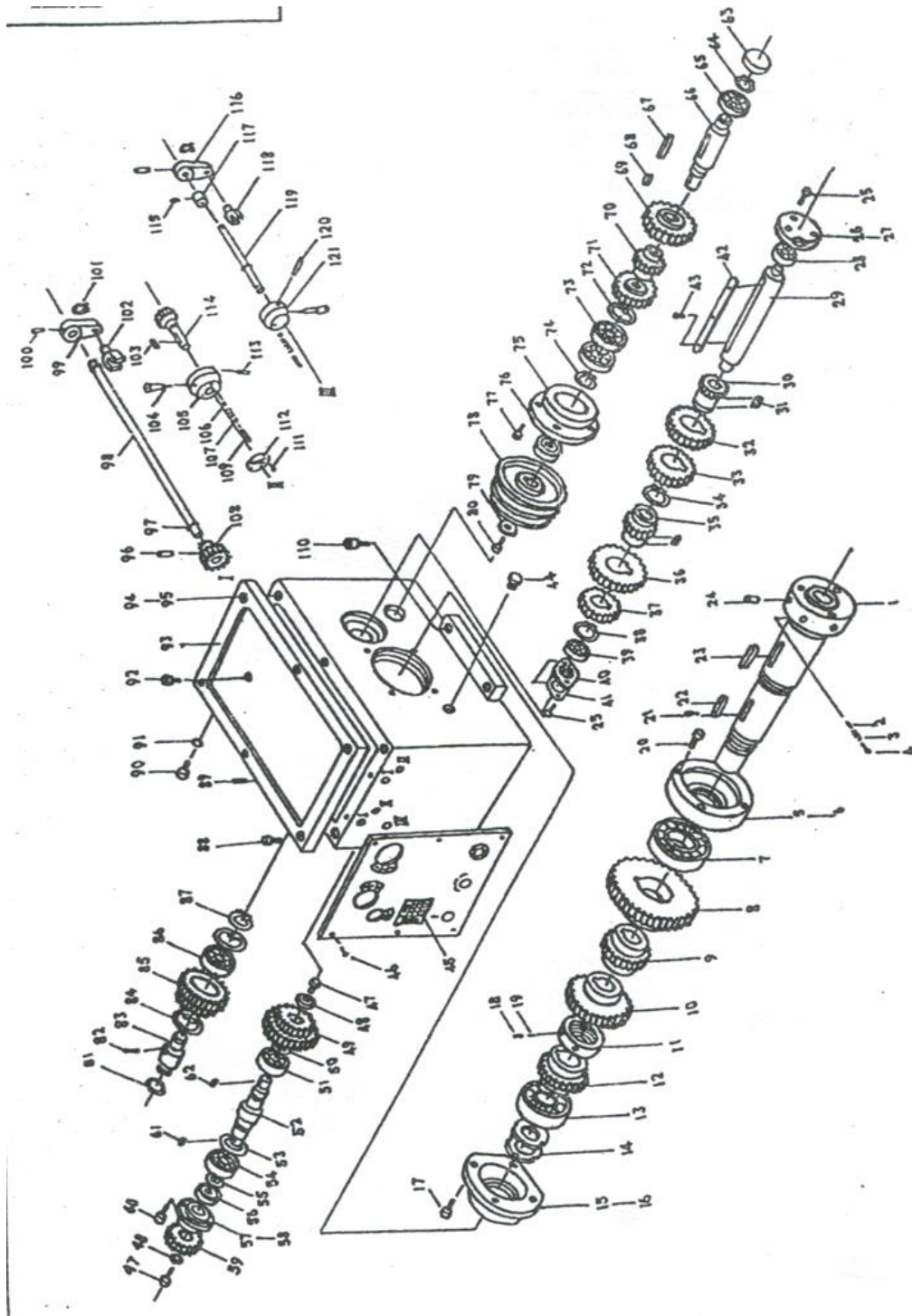
1. СОДЕРЖАНИЕ	39
2. СТАНИНА В СБОРЕ.....	40
3. ПЕРЕДНЯЯ БАБКА.....	42
4. КОРОБКА ПЕРЕДАЧ.....	46
5. КОРОБКА ПЕРЕДАЧ.....	49
6. КОРОБКА ПЕРЕДАЧ-II.....	53
7. КОРОБКА ПЕРЕДАЧ-III.....	57
8. ФАРТУК.....	61
9. ВЕРХНИЙ СУППОРТ.....	65
10. СУППОРТ.....	67
11. ЗАДНЯЯ БАБКА.....	70
12. РЕДУКТОР.....	72
13. РУЧКА УПРАВЛЕНИЯ В СБОРЕ.....	74
14. ПРИВОД В СБОРЕ.....	76
15. ДОПОЛНИТЕЛЬНЫЕ АКСЕССУАРЫ.....	78
16. НЕПОДВИЖНЫЙ ЛЮНЕТ.....	81
17. ПОДВИЖНЫЙ ЛЮНЕТ.....	83
18. УСТРОЙСТВО ПОЗИЦИОНИРОВАНИЯ.....	85
19. КОЖУХ.....	86
20. ОГРАЖДЕНИЕ.....	87

СТАНИНА В СБОРЕ



СТАНИНА В СБОРЕ							
НОМ.	НАИМЕНОВАНИЕ	КОЛ-ВО	ПРИМЕЧАНИЕ	НОМ.	НАИМЕНОВАНИЕ	КОЛ-ВО	ПРИМЕЧАНИЕ
1	СТАНИНА СТАНКА	1	1004				
2	ВИНТ	6	GB5783-86 M12x40				
3	ЗУБЧАТАЯ РЕЙКА		1009				
4	ВИНТ	6	GB70-85 M6x15				
5	ШТИФТ	6	GB879-860 5x20				
6	ЗУБЧАТАЯ РЕЙКА	2	1011				

ПЕРЕДНЯЯ БАБКА

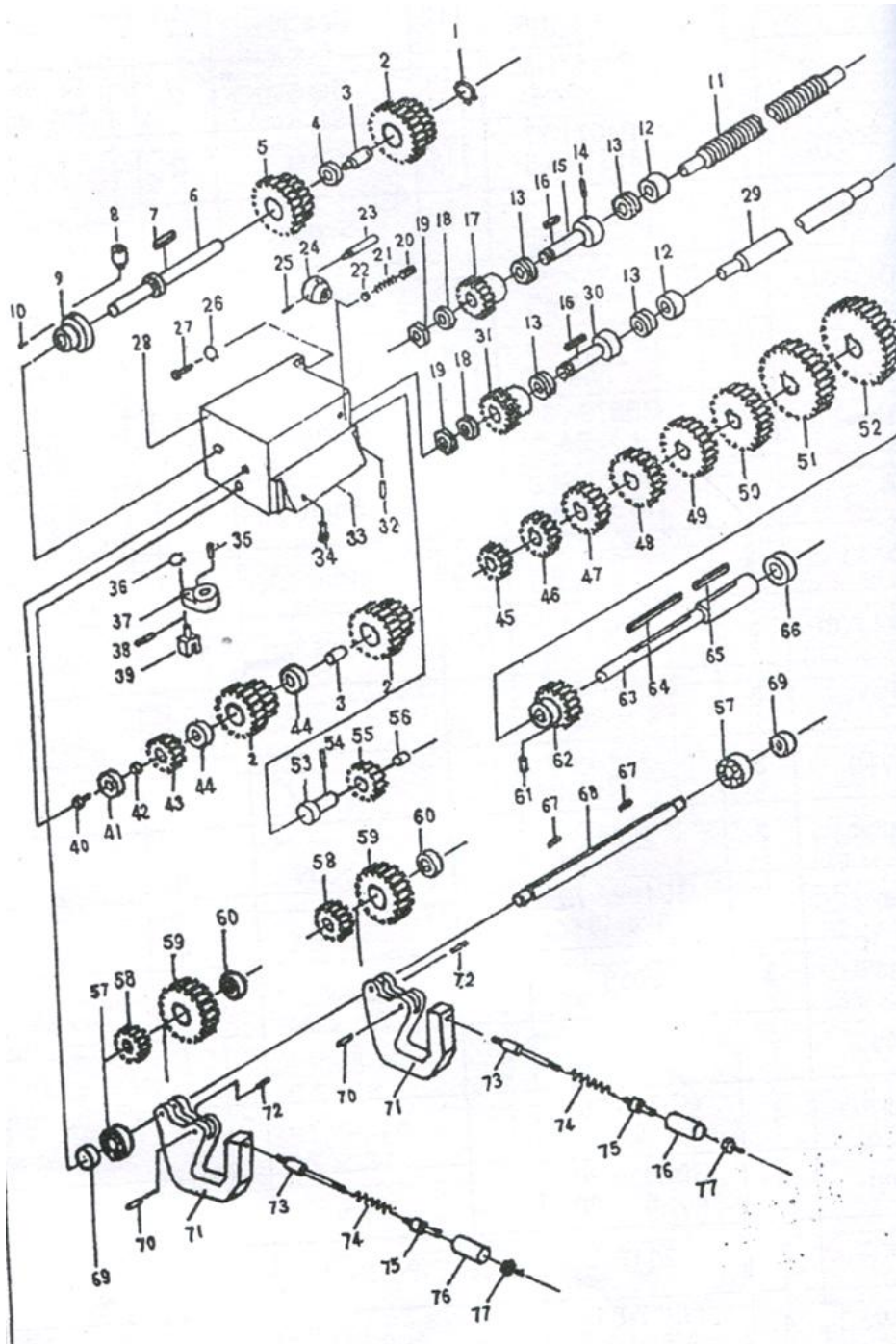


ПЕРЕДНЯЯ БАБКА							
НОМ.	НАИМЕНОВАНИЕ	КОЛ-ВО	ПРИМЕЧАНИЕ	НОМ.	НАИМЕНОВАНИЕ	КОЛ-ВО	ПРИМЕЧАНИЕ
1	Шпиндель	1	2034	23	Шпонка	1	GB1096-79 8x80
2	Штифт	3	2035	24	Вал	3	2037
3	Пружина	3	GB2089-80 0,6x4x22	25	Винт	5	GB70-85 M6x12
4	Винт	3	GB70-85 M8x16	26	Крышка	1	2040
5	Крышка	1	2038	27	Сальник	1	2028
6	Сальник	1	2006	28	Подшипник	1	GB276-79 304
7	Подшипник	1	GB279-84 D7212	29	Вал	1	2039
8	Шестерня	1	2031	30	Шестерня	1	2017
9	Шестерня	1	2030	31	Шпонка	2	GB1096-79 5x18
10	Шестерня	1	2029	32	Шестерня	1	2015
11	Гайка	1	2024	33	Шестерня	1	2016
12	Шестерня	1	2008	34	Пружинное кольцо	1	GB894,1-86 36
13	Подшипник	1	GB297-84 D7211	35	Шестерня	1	2022
14	Гайка	2	2007	36	Шестерня	1	2020
15	Крышка	1	2005A	37	Шестерня	1	2021
16	Сальник	1	2023	38	Пружинное кольцо	1	GB894,1-86 45
17	Винт	4	GB70-85 M8x16	39	Подшипник	1	GB276-89 104
18	Винт	2	GB77-85 M8x8	40	Крышка	1	2009
19	Втулка	2	2025	41	Сальник	1	2009A
20	Винт	4	GB70-85 M6x12	42	Шпонка	1	GB1096-79 8x108
21	Винт	2	GB65-85 M3x8	43	Винт	2	GB65-85 M3x8
22	Шпонка	1	GB1096-79 8x45	44	Масломерное окно	1	GB1160,1-89 A10

НОМ.	НАИМЕНОВАНИЕ	КОЛ-ВО	ПРИМЕЧАНИЕ	НОМ.	НАИМЕНОВАНИЕ	КОЛ-ВО	ПРИМЕЧАНИЕ
45	Панель	1	2055	67	Шпонка	1	GB1096-79 5x80
46	Винт	6	GB818-86 M3x8	68	Шпонка	1	GB1096-79 C5x24
47	Винт	2	GB70-85 M6x12	69	Шестерня	1	2019
48	Шайба	2	2003	70	Шестерня	1	2018
49	Шестерня	2	2026	71	Шестерня	1	2013
50	Пружинное кольцо	1	GB894,1-86 25	72	Пружинное кольцо	1	GB893,1-86 47
51	Подшипник	1	GB176-89 105	73	Подшипник	2	GB276-89 105
52	Вал	1	2027a	74	Пружинное кольцо	1	GB894,1-86 25
53	Пружинное кольцо	1	GB893,1-86 42	75	Крышка	1	2012B
54	Подшипник	1	GB276-89 104	76	Сальник	1	HC4-692-67 PD25x40x10
55	Пружинное кольцо	1	GB894,1-86 20	77	Винт	4	GB5781-85 M6x20
56	Сальник	1	HC4-692-67 D20x40x10	78	Шкив	1	2014
57	Крышка	1	2004A	79	Шайба	1	2011
58	Сальник	2	2066	80	Винт	1	GB70-85 M8x20
59	Шестерня	1	2002B	81	Сальник	1	GB34521-85 22x24
60	Винт	3	GB70-85 M6x15	82	Винт	1	GB78-85 M6x8
61	Шпонка	1	GB1096-79 C5x8	83	Вал	1	2001
62	Шпонка	1	GB1096-79 C5x20	84	Пружинное кольцо	2	GB893,1-86 47
63	Крышка	1	2063	85	Шестерня	1	2032
64	Пружинное кольцо	1	GB894,1-86 20	86	Подшипник	1	GB276-89 204
65	Подшипник	1	GB276-89 104	87	Пружинное кольцо	1	GB894,1-86 20
66	Вал	1	2010B	88	Винт	6	GB70-85 M6x30

НОМ.	НАИМЕНОВАНИЕ	КОЛ-ВО	ПРИМЕЧАНИЕ	НОМ.	НАИМЕНОВАНИЕ	КОЛ-ВО	ПРИМЕЧАНИЕ
89	Винт	2	GB78-85 M6x20	111	Винт	4	GB818-86 M3x6
90	Винт	1	JB1071 -77 M16x1,5	112	Панель	2	2060
91	Сальник	1	GB34521-86	113	Винт	2	GB78-85 M6x20
92	Винт	1	JB1071-77 M16x1,5	114	Шестерня	2	2061
93	Крышка	1	2044	115	Винт	1	GB78-85 M6x8
94	Сальник	1	2062	116	Рычаг вала	1	2054A
95	Передняя бабка	1	2033	117	Втулка	1	2049
96	Штифт	2	GB879-86 4x24	118	Вилка переключения	1	2048
97	Сальник	7	GB34521-86 16x2,4	119	Вал	1	2052
98	Вал	2	2046	120	Штифт	1	GB879-86 5x40
99	Рычаг вала	2	2042	121	Ступица	1	2051
100	Штифт	3	GB879-86 4x24				
101	Пружинное кольцо	3	GB894,1-86 12				
102	Вилка переключения	2	2041				
103	Шпонка	2	GB1096-79 5x16				
104	Рукоятка	3	2058				
105	Ступица	2	2059				
106	Шар	4	GB308-89 6				
107	Пружина	4	GB2089-80 1x6x20				
108	Шестерня	2	2047				
109	Винт	4	GB77-85 M8x8				
110	Винт	2	GB70-85 M12x25				

КОРОБКА ПЕРЕДАЧ

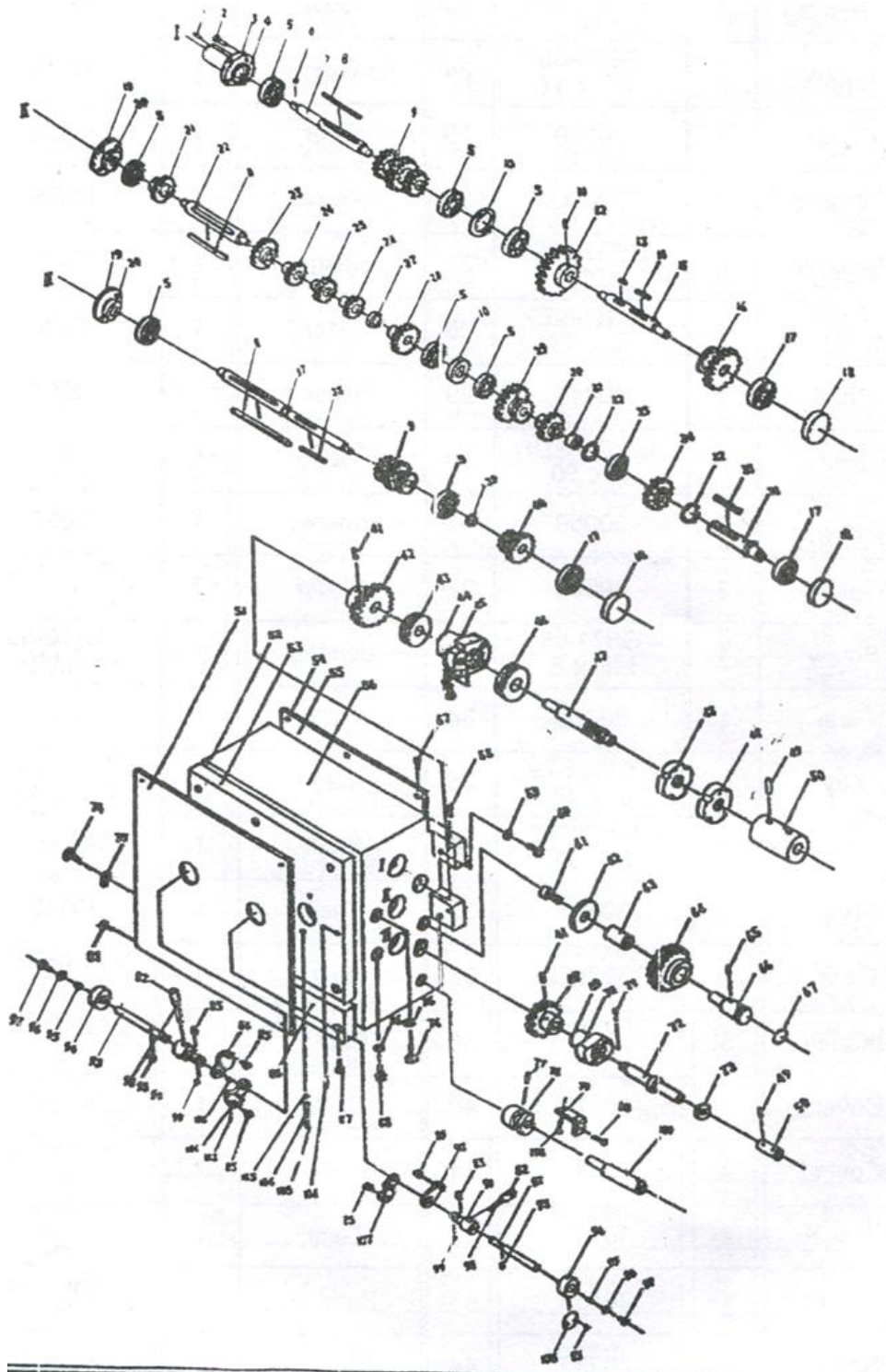


КОРОБКА ПЕРЕДАЧ

НОМ.	НАИМЕНОВАНИЕ	КОЛ-ВО	ПРИМЕЧАНИЕ	НОМ.	НАИМЕНОВАНИЕ	КОЛ-ВО	ПРИМЕЧАНИЕ
1	Масленка	1	GB1155-79 6	21	Ступица	1	2057
2	Пружинное кольцо	1	GB294,1-86 16	22	Штифт	1	GB879-86 5x40
3	Шестерня	3	3015	23	Переключатель передач	1	3001
4	Втулка	3	3016	24	Винт	3	GB77-85 M8x8
5	Шайба	1	3024	25	Пружина	2	GB2089-80 1x4,5x7
6	Шестерня	1	3023	26	Шар	2	GB308-86 5
7	Вал	1	3022	27	Винт	2	GB5738-85 M10x30
8	Шпонка	1	GB1096-79 5x10	28	Пружинная шайба	2	GB93-85 10
9	Крышка	1	3031	29	Ходовой вал	1	1006
10	Винт	3	GB70-86 M6x16	30	Вал	1	3047
11	Ведущий винт	1	1005	31	Шестерня	1	3004
12	Втулка	2	3084	32	Пластина	1	3029
13	Подшипник	4	GB301-84 8103	33	Винт	4	GB70-85 M6x16
14	Штифт	2	GB879-86 5x35	34	Вал	1	3039
15	Вал	1	3028	35	Пружинное кольцо	1	GB894,1-86 12
16	Шпонка	2	GB1096-79 5x14	36	Поводок штока переключения	1	3040
17	Шестерня	1	3026	37	Штифт	1	GB879-85 5x30
18	Гайка	4	GB6172-86 M12	38	Вилка переключения	1	3041
19	Шайба	4	3025	39	Втулка	1	3019
20	Рычаг	1	6056	40	Винт	1	GB70-85 M6x12

НОМ.	НАИМЕНОВАНИЕ	КОЛ-ВО	ПРИМЕЧАНИЕ	НОМ.	НАИМЕНОВАНИЕ	КОЛ-ВО	ПРИМЕЧАНИЕ
41	Шайба	1	3021	61	Штифт	1	GB1096-79
42	Шестерня	2	3018	62	Шестерня	1	3027
43	Шайба	2	3017	63	Вал	1	3020
44	Шестерня	1	3012	64	Шпонка	1	GB1096-79 5x75
45	Шестерня	1	3011	65	Шпонка	1	3042
46	Шестерня	1	3010	66	Крышка	1	3043
47	Шестерня	1	3009	67	Шпонка	2	3014
48	Шестерня	1	3008	68	Вал	1	3003
49	Шестерня	1	3007	69	Штифт	2	GB879-85 5x18
50	Шестерня	1	3006	70	Крышка	2	3002
51	Шестерня	1	3005	71	Винт	2	GB71-85 M6x5
52	Вал	1	3044	72	Вал	2	3051
53	Штифт	4	GB119-86 6x25	73	Вал	2	3054
54	Шестерня	2	3045	74	Пружина	2	GB2089-80 1x8x47
55	Втулка	1	3046	75	Втулка	2	2053
56	Подшипник	2	GB279-89 102	76	Опора	2	3055
57	Шестерня	1	3013	77	Гайка	2	GB928-86 M6
58	Шестерня	2	3049				
59	Втулка	2	3050				
60	Рычаг	2	3052				

КОРОБКА ПРДАЧ-1

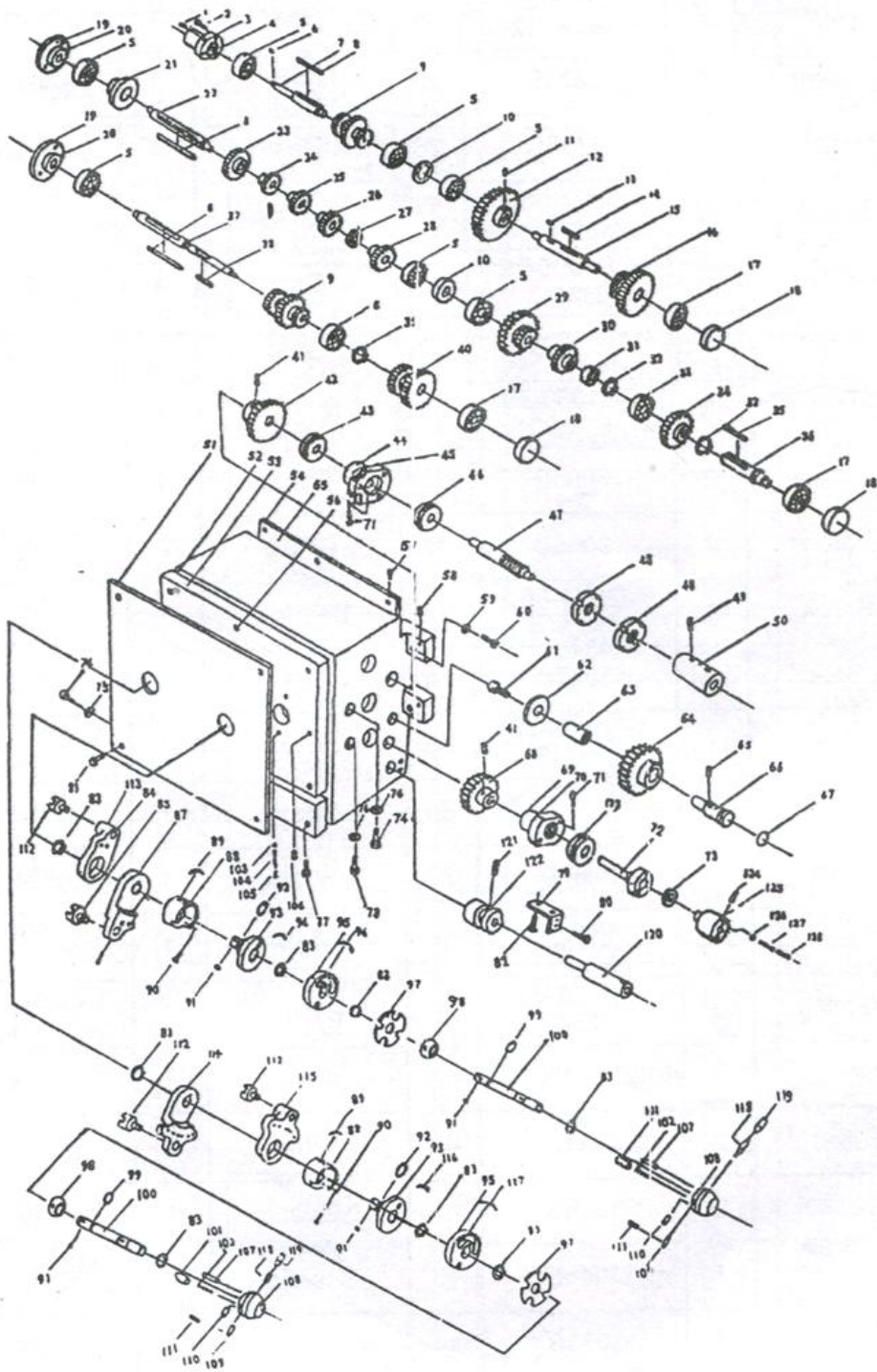


КОРОБКА ПЕРЕДАЧ-I							
НОМ.	НАИМЕНОВАНИЕ	КОЛ-ВО	ПРИМЕЧАНИЕ	НОМ.	НАИМЕНОВАНИЕ	КОЛ-ВО	ПРИМЕЧАНИЕ
1	Масленка	1	GB1155-86 6	23	Шестерня	1	3029B
2	Винт	7	GB70-85 M6x12	24	Шестерня	1	3031B
3	Крышка	1	3034B	25	Шестерня	1	3032B
4	Сальник	1	3035C	26	Шестерня	1	3003B
5	Подшипник	8	GB276-89 103	27	Шайба	1	3030B
6	Шпонка	1	GB1096-79 5x13	28	Шестерня	1	3002B
7	Вал	1	3041B	29	Шестерня	1	3026C
8	Шпонка	3	GB1096-79 6x90	30	Шестерня	1	3007C
9	Шестерня	2	3005B	31	Шайба	1	3008C
10	Шайба	2	3066B	32	Пружинное кольцо	2	GB893,1-86 35
11	Винт	1	GB71-85 M6x8	33	Подшипник	1	GB276-89 70001103
12	Шестерня	1	3027C	34	Шестерня	1	3009B
13	Шпонка	1	GB1096-79 6x15	35	Шпонка	1	GB1096-79 C5x40
14	Шпонка	1	GB1096-79 6x35	36	Вал	1	3019C
15	Вал	1	3067B	37	Вал	1	3004B
16	Шестерня	1	3025C	38	Шпонка	1	GB1096-79 5x35
17	Подшипник	3	GB276-89 102	39	Пружинное кольцо	1	GB894,1-86 17
18	Крышка	3	3017B	40	Шестерня	1	3006C
19	Крышка	2	3044B	41	Штифт	2	GB117-86
20	Сальник	2	3046B	42	Шестерня	1	3018C
21	Шайба	1	3045B	43	Подшипник	1	GB301-86 8103
22	Вал	1	3033B	44	Крышка	1	3084D

НОМ.	НАИМЕНОВАНИЕ	КОЛ-ВО	ПРИМЕЧАНИЕ	НОМ.	НАИМЕНОВАНИЕ	КОЛ-ВО	ПРИМЕЧАНИЕ
45	Сальник	1	3068D	67	Сальник	1	GB3452,1-82 22x2,65
46	Подшипник	1	GB301-84 8104	68	Шестерня	1	3014C
47	Вал	1	3012C	69	Крышка	1	3022F
48	Гайка	2	GB812-88 M20x1,5	70	Сальник	1	3086D
49	Штифт	1	GB117-86 5x25	71	Винт	5	GB70-85 M6x25
50	Втулка	1	3020C	72	Вал	1	3013E
51	Панель	1	3060B	73	Сальник	1	GB9877,1-89 25x40x10
52	Сальник	1	3071B	74	Винт	2	GB1071-77 M16x1,5
53	Крышка	1	3059B	75	Шайба	1	GB97,1-86 16
54	Крышка	1	3042C	76	Сальник	2	GB3452,1-86 16x2,4
55	Сальник	1	3070C	77	Винт	1	GB71-85 M6x10
56	Коробка передач	1	3001C	78	Позиционер	1	3012D
57	Винт	6	GB68-85 M6x12	79	Опора	1	7003B
58	Штифт	2	GB879-86 5x25	80	Винт	2	GB818-85 M4x20
59	Пружинная шайба	2	GB93-87 10	81	Винт	8	GB34521-85 22x24
60	Винт	2	GB70-85 M10x30	82	Ручка	2	GB1342-72 M8x40
61	Винт	1	GB70-85 M6x10	83	Сальник	2	GB3452,1-82 25x2,65
62	Шайба	1	GB892-86 6x32x5	84	Рычаг переключения	1	3053B
63	Втулка	1	3024C	85	Вилка переключения	3	3049B
64	Шестерня	1	3016C	86	Крышка	1	3061B
65	Винт	1	GB71-85 M6x16	87	Винт	8	GB70-85 M8x15
66	Вал	1	3015C	88	Масломерное окно	1	GB1160 1-89 A12

НОМ.	НАИМЕНОВАНИЕ	КОЛ-ВО	ПРИМЕЧАНИЕ	НОМ.	НАИМЕНОВАНИЕ	КОЛ-ВО	ПРИМЕЧАНИЕ
89	Вилка переключения	1	3062B				
90	Рычаг переключения	1	3063B				
91	Ступица	2	3057C				
92	Вал	2	3056C				
93	Сальник	2	GB3452,1-82 16x2,4				
94	Маховик	2	3054C				
95	Шпонка	2	GB1096-79 5x8				
96	Шайба	2	GB96-85				
97	Винт	2	GB67-85 M6x10				
98	Рычаг	2	3051C				
99	Шпонка	2	GB1096-79 5x8				
100	Штифт	2	GB879-86 4x40				
101	Рычаг переключения	1	3058C				
102	Винт	4	GB72-88 M3x8				
103	Шар	4	GB308-80 ø15				
104	Пружина	4	GB2089-80 1x5x8				
105	Винт	4	GB77-85				
106	Штифт	2	M8x5				
107	Рычаг переключения	2	3065C				
108	Указатель	2	2060				
109	Вал	1	3011D				
110	Винт	2	GB819-85 M4x40				

КОРОБКА ПЕРЕДАЧ-II

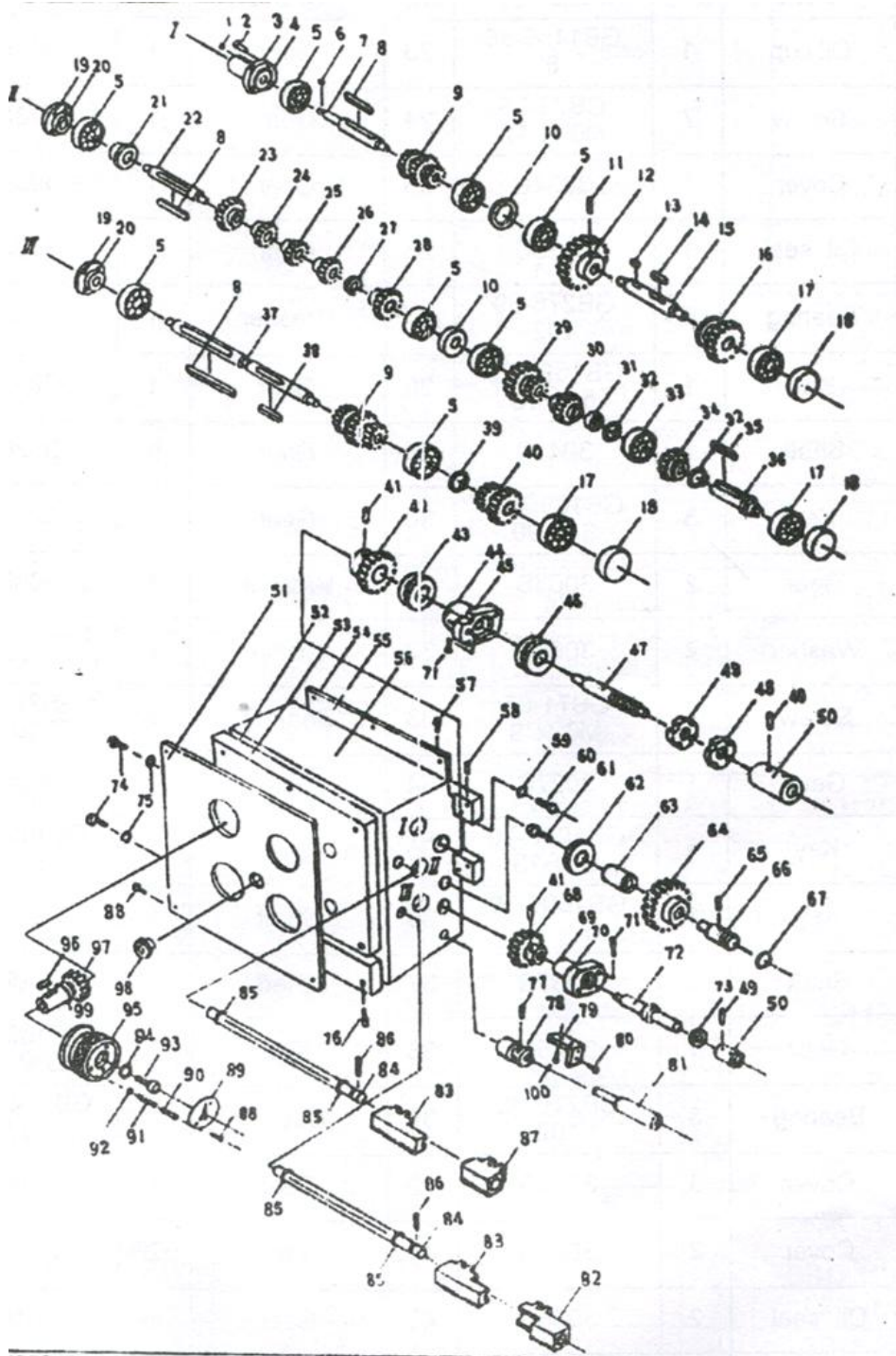


КОРОБКА ПЕРЕДАЧ-II							
НОМ.	НАИМЕНОВАНИЕ	КОЛ-ВО	ПРИМЕЧАНИЕ	НОМ.	НАИМЕНОВАНИЕ	КОЛ-ВО	ПРИМЕЧАНИЕ
1	Масленка	1	GB1155-86 6	23	Шестерня	1	3029B
2	Винт	7	GB70-85 M6x12	24	Шестерня	1	3031B
3	Крышка	1	3034B	25	Шестерня	1	3032B
4	Сальник	1	3035C	26	Шестерня	1	3003B
5	Подшипник	8	GB276-89 103	27	Шайба	1	3030B
6	Шпонка	1	GB1096-79 5x13	28	Шестерня	1	3002B
7	Вал	1	3041B	29	Шестерня	1	3026C
8	Шпонка	3	GB1096-79 6x90	30	Шестерня	1	3007C
9	Шестерня	2	3005B	31	Шайба	1	3008C
10	Шайба	2	3066B	32	Пружинное кольцо	2	GB893,1-86 35
11	Винт	1	GB71-85 M6x8	33	Подшипник	1	GB276-89 70001103
12	Шестерня	1	3027C	34	Шестерня	1	3009B
13	Шпонка	1	GB1096-79 6x15	35	Шпонка	1	GB1096-79 C5x40
14	Шпонка	1	GB1096-79 6x35	36	Вал	1	3019C
15	Вал	1	3067B	37	Вал	1	3004B
16	Шестерня	1	3025C	38	Шпонка	1	GB1096-79 5x35
17	Подшипник	3	GB276-89 102	39	Пружинное кольцо	1	GB894,1-86 17
18	Крышка	3	3017B	40	Шестерня	1	3006C
19	Крышка	2	3044B	41	Штифт	2	GB117-86
20	Сальник	2	3046B	42	Шестерня	1	3018C
21	Шайба	1	3045B	43	Подшипник	1	GB301-86 8103
22	Вал	1	3033B	44	Крышка	1	3084D

НОМ.	НАИМЕНОВАНИЕ	КОЛ-ВО	ПРИМЕЧАНИЕ	НОМ.	НАИМЕНОВАНИЕ	КОЛ-ВО	ПРИМЕЧАНИЕ
45	Сальник	1	3068D	67	Сальник	1	GB3452,1-82 22x2,65
46	Подшипник	1	GB301-84 8104	68	Шестерня	1	3014C
47	Вал	1	3012C	69	Крышка	1	3022F
48	Гайка	2	GB812-88 M20x1,5	70	Сальник	1	3086D
49	Штифт	1	GB117-86 5x25	71	Винт	5	GB70-85 M6x25
50	Втулка	1	3020C	72	Вал	1	3013D
51	Панель	1	3060B	73	Сальник	1	GB9877,1-89 25x40x10
52	Сальник	1	3071B	74	Винт	2	GB1071-77 M16x1,5
53	Крышка	1	3059B	75	Шайба	1	GB97,1-86 16
54	Крышка	1	3042C	76	Сальник	2	GB3452,1-86 16x2,4
55	Сальник	1	3070C	77	Винт	1	3012C
56	Коробка передач	1	3001C	78	Винт	1	3072C
57	Винт	6	GB68-85 M6x12	79	Скоба	1	3011C
58	Штифт	2	GB879-86 5x25	80	Винт	1	3073C
59	Пружинная шайба	2	GB93-87 10	81	Винт	4	GB34521-85 22x24
60	Винт	2	GB70-85 M10x30	82	Винт	2	GB819-85 M4x40
61	Винт	1	GB70-85 M6x10	83	Пружинное кольцо	8	GB94,1-86 12
62	Шайба	1	GB892-86 6x32x5	84	Рычаг переключения	1	3063D
63	Втулка	1	3024C	85	Вилка переключения	1	3049B
64	Шестерня	1	3016C	86	Крышка	1	3061B
65	Винт	1	GB71-85 M6x16	87	Рычаг переключения	1	3065D
66	Вал	1	3015C	88	Рубашка	2	3050D

НОМ.	НАИМЕНОВАНИЕ	КОЛ-ВО	ПРИМЕЧАНИЕ	НОМ.	НАИМЕНОВАНИЕ	КОЛ-ВО	ПРИМЕЧАНИЕ
89	Прозрачная шкала	4	3080D	111	Винт	4	GB71-85 M4x6
90	Винт	6	GB68-85 M4x10	112	Вилка переключения	3	3062B
91	Шпонка	4	GB1096-79 5x6	113	Пружина	2	GB2089-80 0,8x5x14
92	Сальник	2	GB3452,1-82 21,5x1,8	114	Рычаг переключения	1	3058D
93	Поворотный круг	2	3057D	115	Рычаг переключения	1	3053D
94	Указатель	1	3071D	116	Указатель	1	3064D
95	Канальная пластина	2	3054D	117	Указатель	1	3069D
96	Указатель	1	3074D	118	Рукоятка	2	2058
97	Планка	2	3048D	119	Ручка	2	GB1342-73 M8x40
98	Набалдашник	2	3052D	120	Стержень переключателя	1	3011D
99	Сальник	2	GB3452,1-82 8,5x1,8	121	Винт	1	GB71-85 M6x10
100	Вал	2	3056D	122	Блок	1	3012D
101	Штифт	2	3079D	123	Подшипник	1	GB301-84 8103
102	Пружина	2	0,8x4,5x14	124	Штифт	1	GB117-86 5x40
103	Шар	4	GB308-80 15	125	Соединение	1	3020D
104	Пружина	4	GB2089-80 1x5x8	126	Шар	2	GB308-77 C6
105	Винт	4	GB77-85 M8x5	127	Пружина	2	GB2089-80 1x5x20
106	Штифт	2	GB879-85 M5x25	128	Винт	2	GB77-85 M8x8
107	Штифт	2	GB119-86 5x25				
108	Рукоятка	2	3055D				
109	Штифт	4	GB120-86 6x20				
110	Штифт	2	GB119-86 5x15				

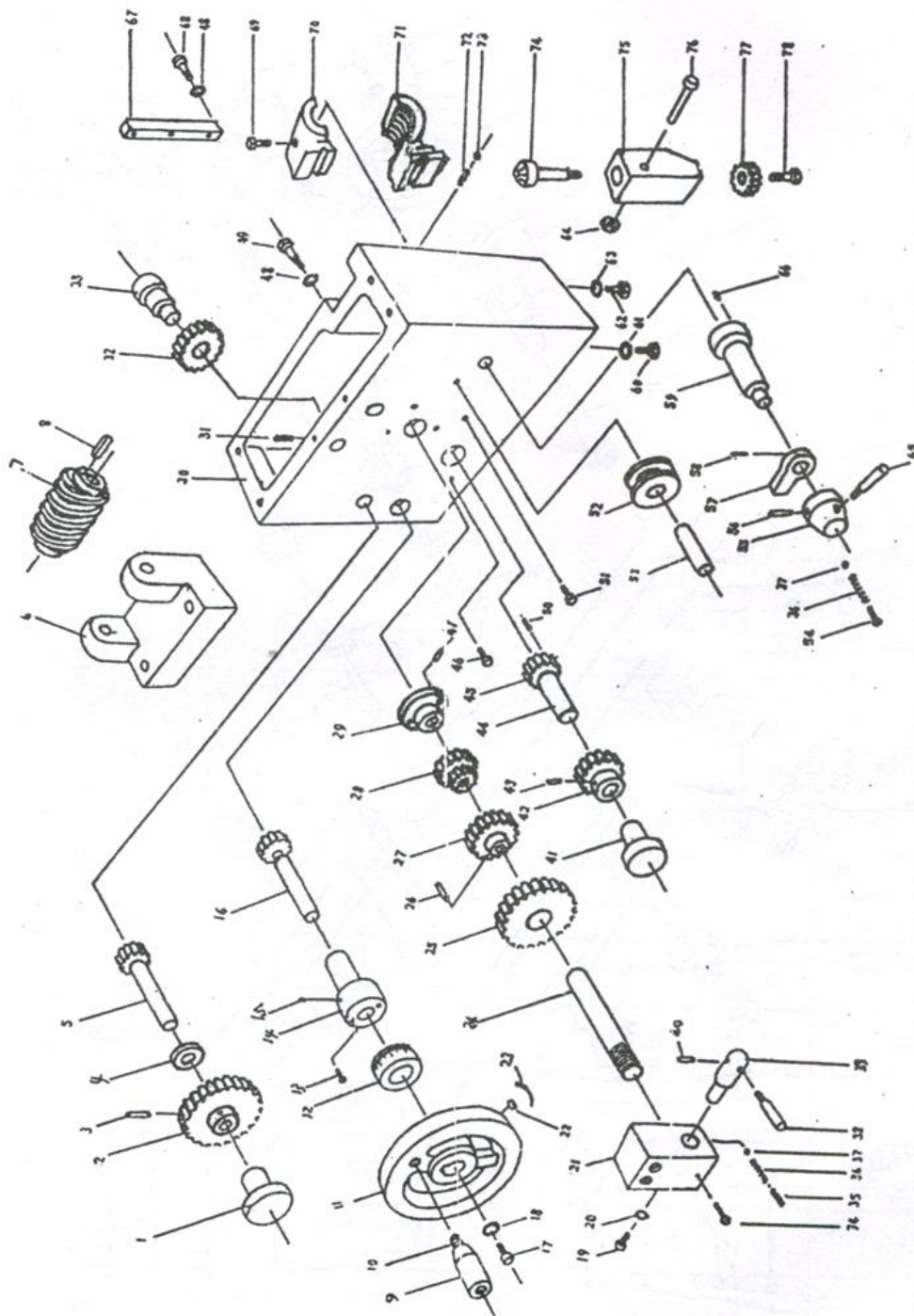
КОРОБКА ПЕРЕДАЧ-III

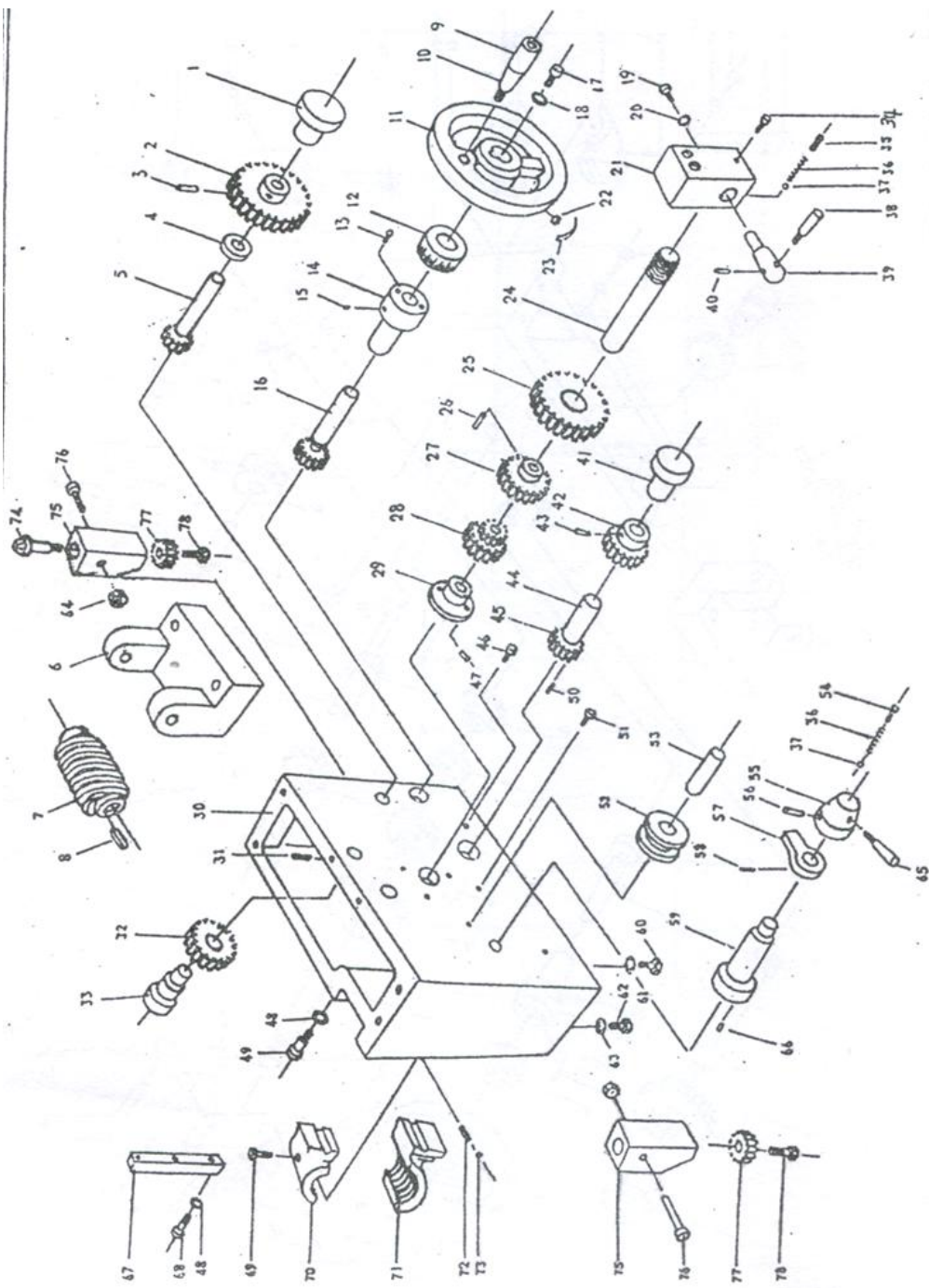


КОРОБКА ПЕРЕДАЧ-III							
НОМ.	НАИМЕНОВАНИЕ	КОЛ-ВО	ПРИМЕЧАНИЕ	НОМ.	НАИМЕНОВАНИЕ	КОЛ-ВО	ПРИМЕЧАНИЕ
1	Масленка	1	GB1155-86 6	23	Шестерня	1	3029B
2	Винт	7	GB70-85 M6x12	24	Шестерня	1	3031B
3	Крышка	1	3034B	25	Шестерня	1	3032B
4	Сальник	1	3035C	26	Шестерня	1	3003B
5	Подшипник	8	GB276-89 103	27	Шайба	1	3030B
6	Шпонка	1	GB1096-79 5x13	28	Шестерня	1	3002B
7	Вал	1	3041B	29	Шестерня	1	3026C
8	Шпонка	3	GB1096-79 6x90	30	Шестерня	1	3007C
9	Шестерня	2	3005B	31	Шайба	1	3008C
10	Шайба	2	3066B	32	Пружинное кольцо	2	GB893,1-86 35
11	Винт	1	GB71-85 M6x8	33	Подшипник	1	GB276-89 70001103
12	Шестерня	1	3027C	34	Шестерня	1	3009B
13	Шпонка	1	GB1096-79 6x15	35	Шпонка	1	GB1096-79 C5x40
14	Шпонка	1	GB1096-79 6x35	36	Вал	1	3019C
15	Вал	1	3067B	37	Вал	1	3004B
16	Шестерня	1	3025C	38	Шпонка	1	GB1096-79 5x35
17	Подшипник	3	GB276-89 102	39	Пружинное кольцо	1	GB894,1-86 17
18	Крышка	3	3017B	40	Шестерня	1	3006C
19	Крышка	2	3044B	41	Штифт	2	GB117-86
20	Сальник	2	3046B	42	Шестерня	1	3018C
21	Шайба	1	3045B	43	Подшипник	1	GB301-86 8103
22	Вал	1	3033B	44	Крышка	1	3084D

НОМ.	НАИМЕНОВАНИЕ	КОЛ-ВО	ПРИМЕЧАНИЕ	НОМ.	НАИМЕНОВАНИЕ	КОЛ-ВО	ПРИМЕЧАНИЕ
45	Сальник	1	3068D	67	Сальник	1	GB3452,1-82 22x2,65
46	Подшипник	1	GB301-84 8104	68	Шестерня	1	3014C
47	Вал	1	3012C	69	Крышка	1	3022F
48	Гайка	2	GB812-88 M20x1,5	70	Сальник	1	3086D
49	Штифт	1	GB117-86 5x25	71	Винт	5	GB70-85 M6x25
50	Втулка	1	3020C	72	Вал	1	3013E
51	Панель	1	3060B	73	Сальник	1	GB9877,1-89 18x30x10
52	Сальник	1	3071B	74	Винт	2	GB1071-77 M16x1,5
53	Крышка	1	3059B	75	Шайба	2	GB97,1-86 16
54	Крышка	1	3042C	76	Винт	8	GB70-85 M8x15
55	Сальник	1	3070C	77	Винт	1	GB71-85 M6x10
56	Коробка передач	1	3001C	78	Позиционер	1	3012D
57	Винт	6	GB68-85 M6x12	79	Опора	1	7003B
58	Штифт	2	GB879-86 5x25	80	Винт	2	GB818-85 M4x20
59	Пружинная шайба	2	GB93-87 10	81	Вал	1	3011D
60	Винт	2	GB70-85 M10x30	82	Зубчатая рейка	1	3050C
61	Винт	1	GB70-85 M6x10	83	Зубчатая рейка	2	3049C
62	Шайба	1	GB892-86 6x32x5	84	Вал	2	3089
63	Втулка	1	3024C	85	Сальник	4	GB1235-85 12x1,8
64	Шестерня	1	3016C	86	Винт	2	GB75-85 M4x6
65	Винт	1	GB71-85 M6x16	87	Зубчатая рейка	1	3062C
66	Вал	1	3015C	88	Винт	12	GB818-85 M3x6

ФАРТУК-ЛЕВЫЙ

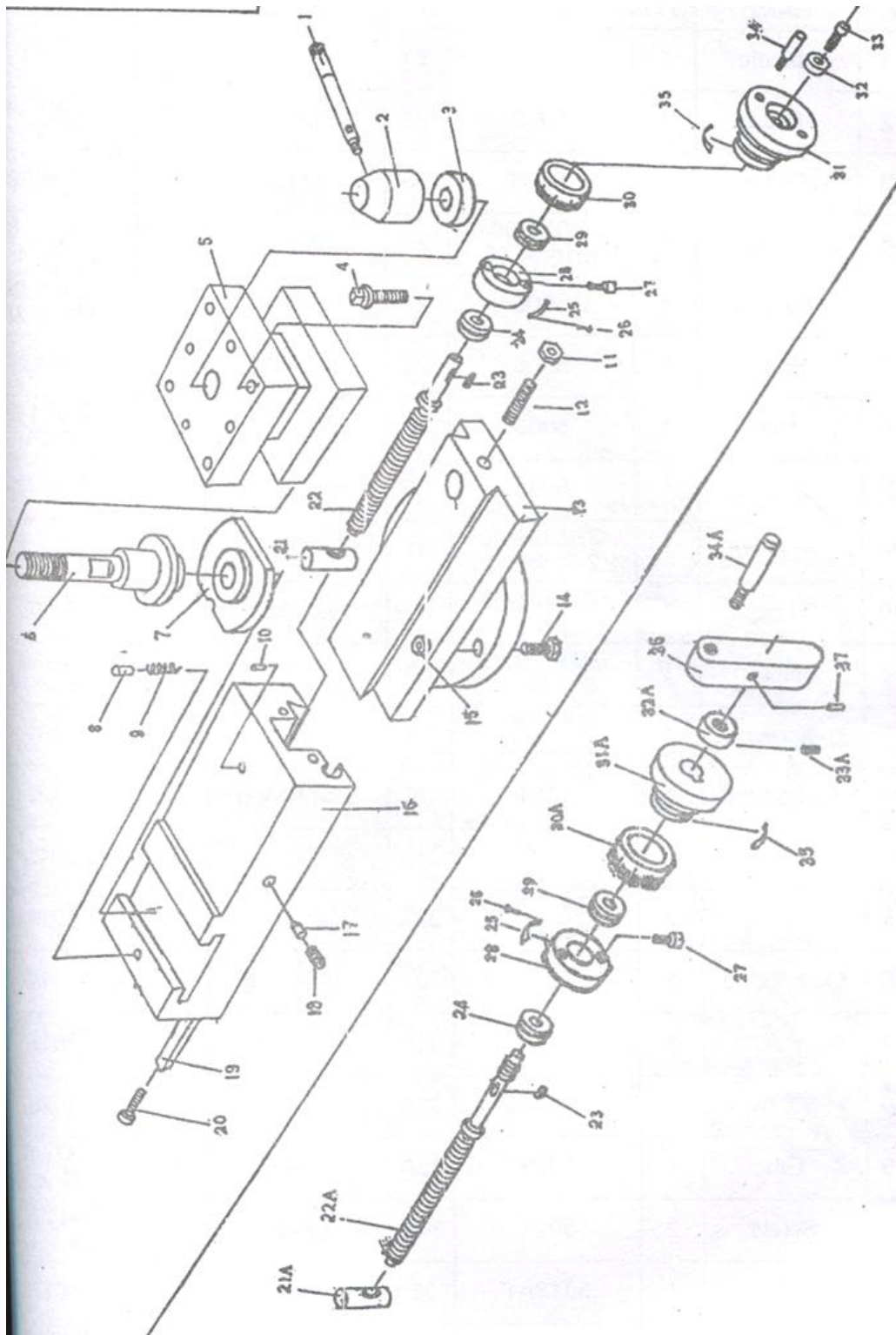




ФАРТУК ПРАВЫЙ ИЛИ ФАРТУК ЛЕВЫЙ							
НОМ.	НАИМЕНОВАНИЕ	КОЛ-ВО	ПРИМЕЧАНИЕ	НОМ.	НАИМЕНОВАНИЕ	КОЛ-ВО	ПРИМЕЧАНИЕ
1	Втулка	1	4026	23	Листовая пружина	1	4037
2	Шестерня	1	4029	24	Вал	1	4015
3	Штифт	1	GB879-86 5x30	25	Шестерня	1	4012
4	Прокладка	1	4027	26	Штифт	1	GB119 -86 5x33
5	Вал-шестерня	1	4028	27	Шестерня	1	4013
6	Опора червячного винта	1	4008	28	Шестерня	1	4014
7	Червячный винт	1	4009	29	Втулка	1	4016
8	Шпонка на лыске	1	GB1096-79 B5x36	30	Корпус фартука	1	4001
9	Рукоятка	1	4032	31	Винт	1	GB78-85 M6x6
10	Рычаг	1	4033	32	Шестерня	1	4010
11	Маховик	1	4034	33	Вал	1	4011
12	Лимб	1	4036	34	Винт	3	GB70-85 M6x45
13	Винт	1	GB70-85 M6x20	35	Винт	1	GB77-85 M8x8
14	Кронштейн	2	4031	36	Пружина	2	GB2089-80 1x45x6
15	Масленка	1	GB1155-79 6	37	Шар	2	GB308-89 6
16	Вал-шестерня	4	4030	38	Рычаг	1	4041
17	Винт	1	GB70-85 M6x12	39	Вал-шестерня	1	4042
18	Шайба	1	4035	40	Штифт	1	GB879-86 5x25
19	Винт	4	GB70-85 M6x10	41	Втулка	1	4020
20	Шайба	1	4038	42	Шестерня	1	4019
21	Ступица	1	4039	43	Штифт	1	GB879-86 5x25
22	Шпонка	1	GB1096-79 5x16	44	Вал	1	4018

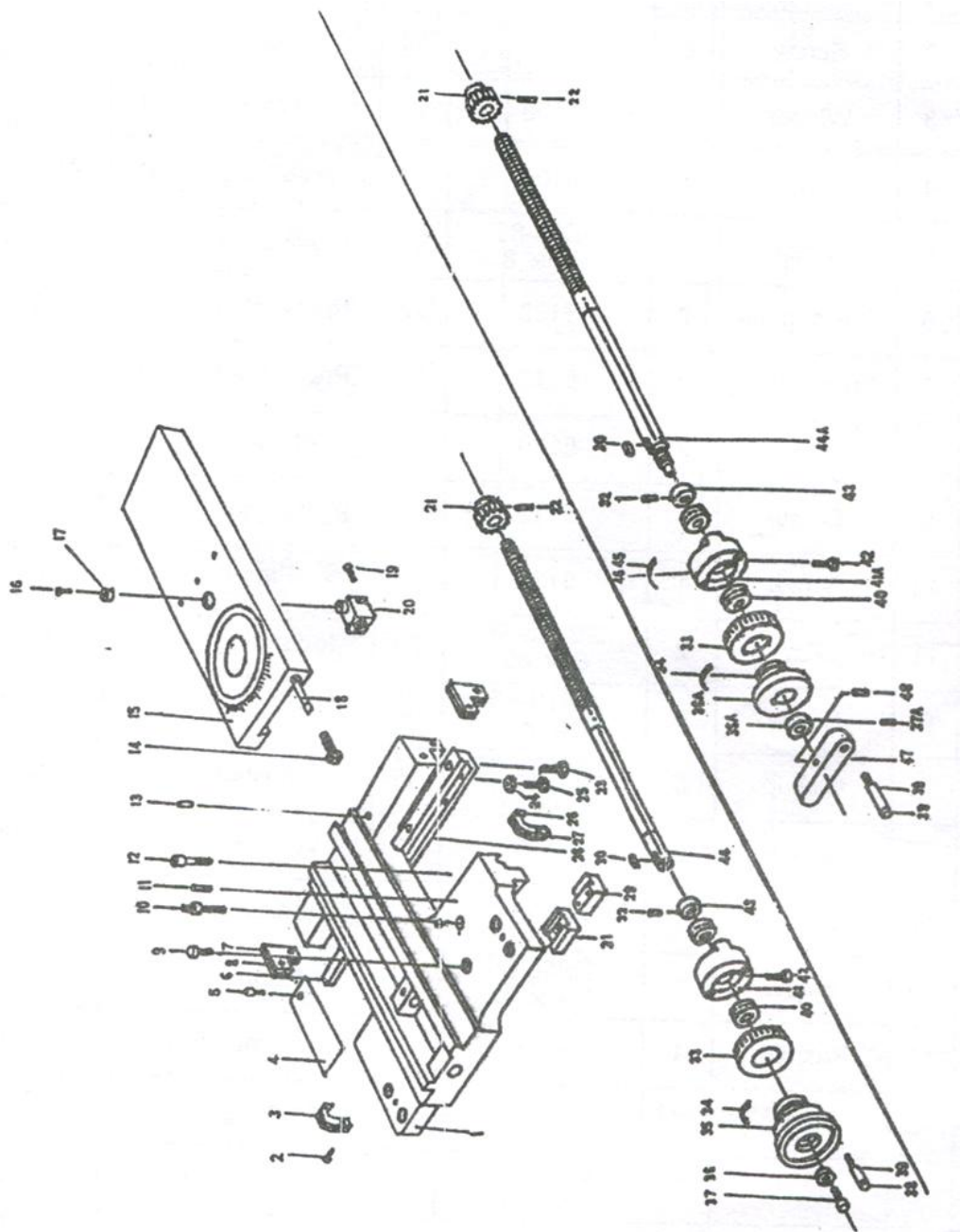
НОМ.	НАИМЕНОВАНИЕ	КОЛ-ВО	ПРИМЕЧАНИЕ	НОМ.	НАИМЕНОВАНИЕ	КОЛ-ВО	ПРИМЕЧАНИЕ
45	Червячный винт	1	4017	67	Рейка	1	3022
46	Масломерное окно	1	GB1160,2-89 A12	68	Корпус маточной гайки	2	GB5780-86 M6x25
47	Винт	2	GB818-85 M5x33	69	Винт	2	GB5786-85 M6x15
48	Шайба	3	GB95-85 Ø6	70	Маточная гайка	1	4002
49	Винт	1	GB5780-85 M6x10	71	Винт	1	4003A1
50	Винт	1	GB78-85 M6x6	72	Винт	2	GB77-85 M6x15
51	Ограничитель	1	4043	73	Гайка	2	GB6170-86 M6
52	Переключатель безопасности	2	4025	74	Резьбоуказатель	1	4006
53	Вал	1	4024	75	Корпус	1	4005
54	Винт	1	GB77-85 M8x8	76	Винт	1	GB70-85 M6x65
55	Ступица	1	4045	77	Шестерня	1	4044
56	Штифт	1	GB879-86 5x40	78	Винт	1	GB70-85 M6x15
57	Кулачок	1	4021				
58	Винт	1	GB71-85 M5x12				
59	Вал	1	4023				
60	Винт	2	GB5780-86 M8x30				
61	Шайба	2	GB95-85 Ø8				
62	Винт	1	Q/Z220,2-77 M10x1x20				
63	Шайба	1	GB95-85 Ø10				
64	Гайка	1	4007				
65	Рычаг	1	4044				
66	Штифт	2	GB119-86 5x10				

ВЕРХНИЙ СУППОРТ



ВЕРХНИЙ СУППОРТ							
НОМ.	НАИМЕНОВАНИЕ	КОЛ-ВО	ПРИМЕЧАНИЕ	НОМ.	НАИМЕНОВАНИЕ	КОЛ-ВО	ПРИМЕЧАНИЕ
1	Рукоятка	1	5010	23	Штифт	1	GB1069-79 4x8
2	Ступица	1	5009	24	Подшипник	1	GB301-84 8101
3	Втулка	1	5008	25	Шкала	1	5026A2
4	Винт	8	GB83-88 M10x45	26	Заклепка	2	GB827-86 2x4
5	Резцедержатель	1	5005	27	Винт	2	GB70-85 M6x25
6	Вал	1	5006	28	Кронштейн	1	5013
7	Гайка	1	5003	29	Подшипник	1	GB301-84 8101
8	Штифт	1	5004	30	Лимб	1	5014A3
9	Пружина	1	GB2089-80 1,2x4,8x8	31	Маховик	1	5016A
10	Масленка	1	GB1155-86 6	32	Шайба	1	5028
11	Гайка	1	GB6170-85 M6	33	Винт	1	GB70-85 M6x12
12	Винт	1	GB73-85 M6x16	34	Рычаг	2	5031
13	Салазки	1	5001	35	Листовая пружина	1	4037
14	Винт	2	5107	21A	Гайка	1	5012
15	Гайка	2	GB6172-80 M10	22A	Ходовой винт	1	5011
16	Салазки	1	5002	30A	Лимб	1	5014
17	Штифт	1	5024	31A	Шайба	1	5016
18	Винт	1	GB77-85 M6x8	32A	Гайка	1	5025
19	Рейка	1	5023	33A	Винт	1	GB77-85 M6x8
20	Винт	2	5021	34A	Рычаг	1	GB414,5-84 M8x63
21	Гайка	1	5012A1	36	Кронштейн	1	5017
22	Ходовой винт	1	5011A3	37	Штифт	1	GB879-83 3x16

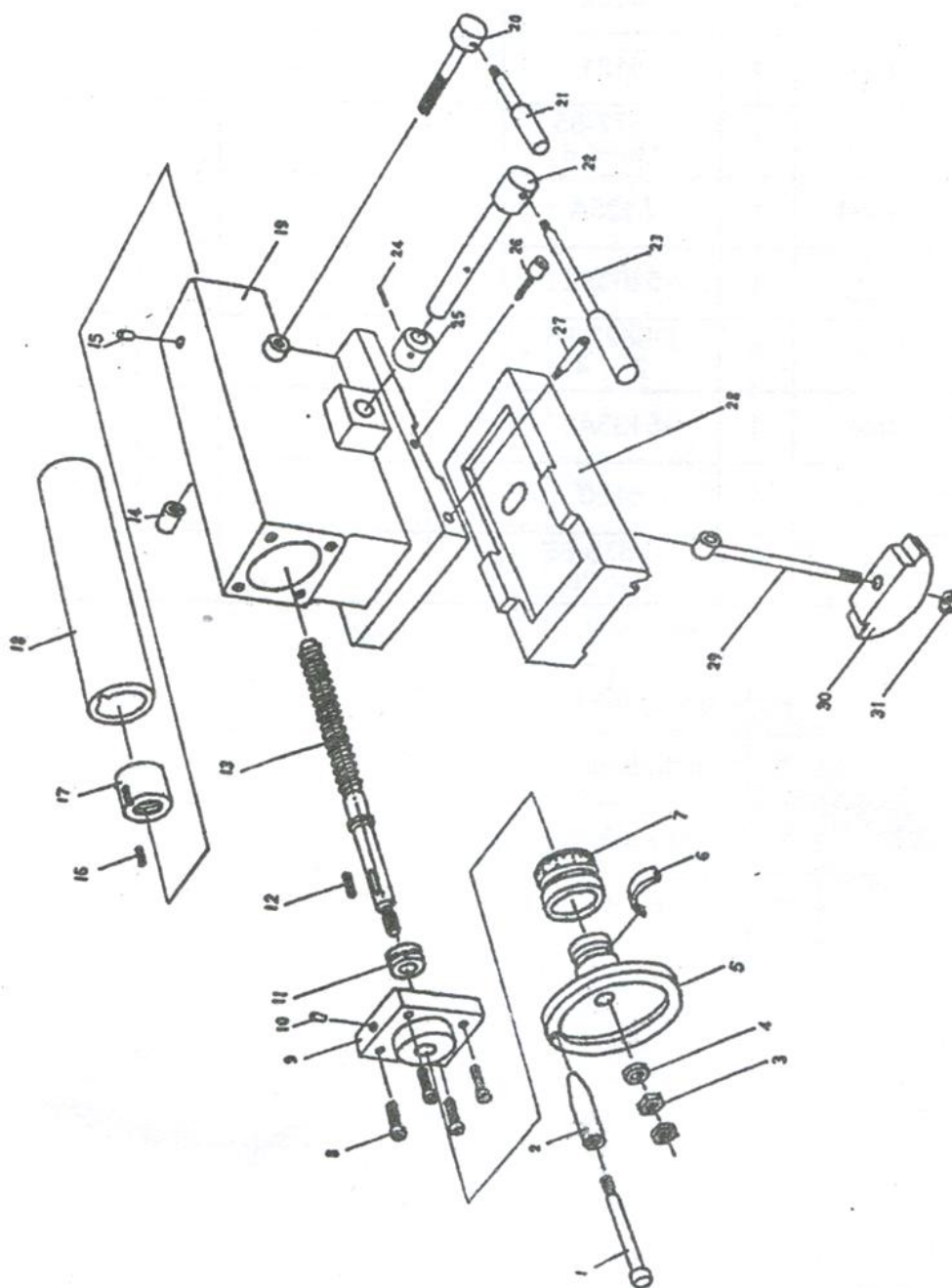
СУППОРТ



СУППОРТ							
НОМ.	НАИМЕНОВАНИЕ	КОЛ-ВО	ПРИМЕЧАНИЕ	НОМ.	НАИМЕНОВАНИЕ	КОЛ-ВО	ПРИМЕЧАНИЕ
1	Суппорт	1	5101	23	Винт	7	GB5781-86 M8x25
2	Винт	8	GB67-85 M5x12	24	Гайка	4	GB41-86 M8
3	Скребок	1	5108	25	Винт	4	GB85-88 M8x25
4	Крышка	1	5106	26	Нажимная пластина	2	5112
5	Винт	1	GB65-85 M3x8	27	Скребок	1	5111
6	Нажимная пластина	2	5130	28	Нажимная пластина	1	5131
7	Нажимная пластина	2	5110	29	Нажимная пластина	2	5116
8	Скребок	2	5109	30	Шпонка	1	GB1096-79 5x20
9	Винт	1	5113	31	Нажимная пластина	1	5129
10	Винт	1	5128	32	Штифт	1	GB879-86 3x20
11	Штифт	2	GB118-86	33	Лимб	1	5124A3
12	Винт	4	GB70-85 M10x30	34	Листовая пружина	1	5123
13	Масленка	5	GB1155-86 6	35	Маховик	1	5122A
14	Винт	2	5115	36	Шайба	1	5028
15	Резцедержатель	1	5102	37	Винт	1	GB70-85 M6x16
16	Винт	1	GB68-85	38	Ручка	1	4033
17	Втулка	1	5105	39	Рычаг	1	4032
18	Рейка	1	5114	40	Подшипник	1	GB301-86 8102
19	Винт	2	GB75-85	41	Кронштейн	1	5125A
20	Гайка	1	M4x12	42	Винт	2	GB70-85 M8x30
21	Шестерня	1	5127	43	Шайба	1	5126
22	Винт	1	GB78-85 M6x8	44	Ходовой винт	1	5103A3

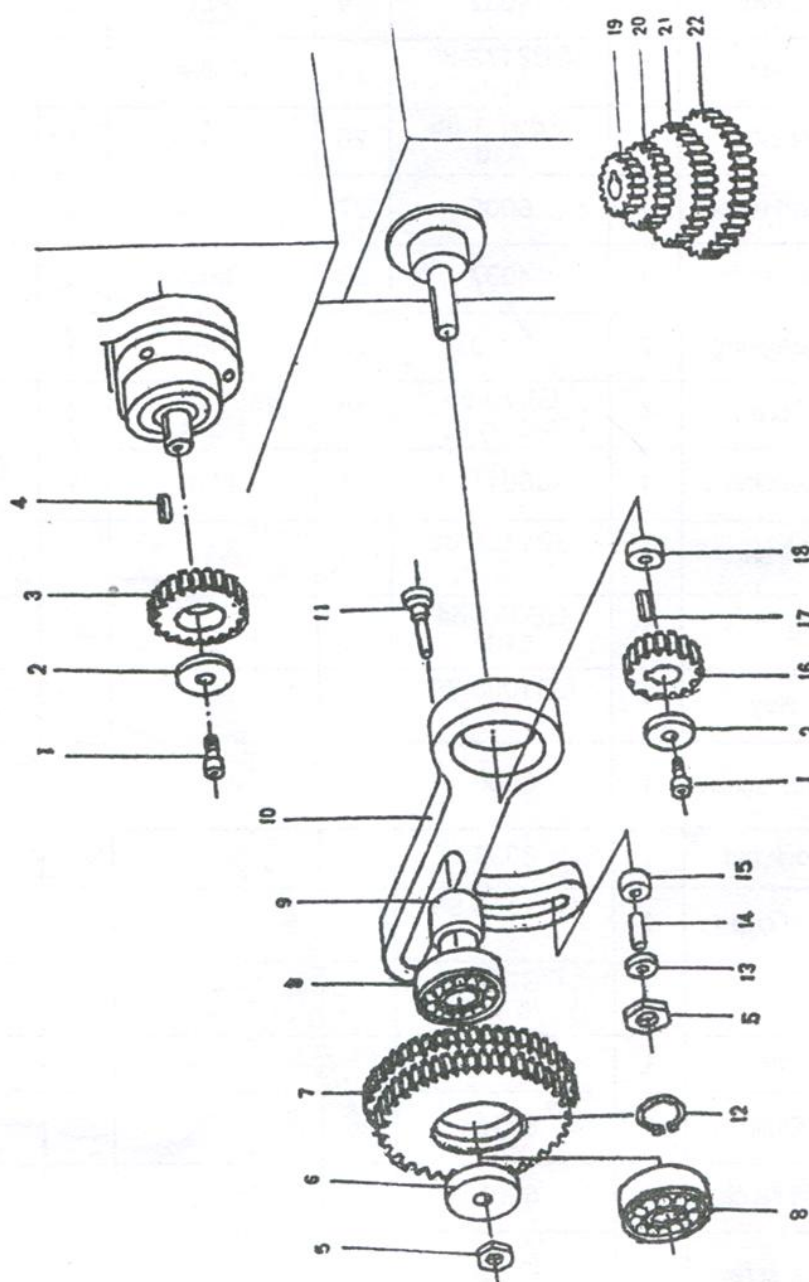
ВЕРХНИЙ СУППОРТ							
НОМ.	НАИМЕНОВАНИЕ	КОЛ-ВО	ПРИМЕЧАНИЕ	НОМ.	НАИМЕНОВАНИЕ	КОЛ-ВО	ПРИМЕЧАНИЕ
35А	Втулка	1	5122				
36А	Гайка	1	5121				
37А	Винт	1	GB77-85 М6х6				
41А	Кронштейн	1	5125А				
44А	Ходовой винт	1	5103А2				
45	Заклепка	2	GB827-86 2х4				
46	Шкала	1	5133А2				
47	Кронштейн	1	5120				
48	Штифт	1	GB879-86 4х20				

ЗАДНЯЯ БАБКА



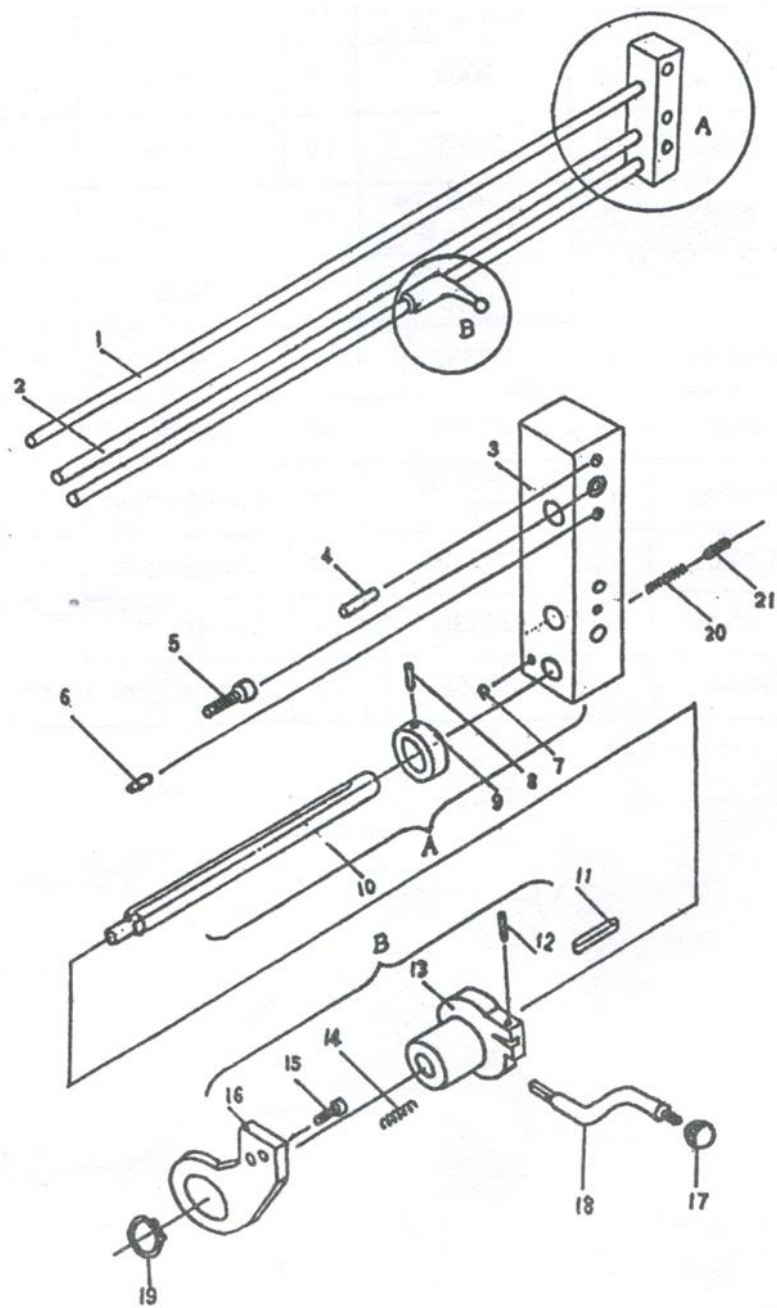
ЗАДНЯЯ БАБКА							
НОМ.	НАИМЕНОВАНИЕ	КОЛ-ВО	ПРИМЕЧАНИЕ	НОМ.	НАИМЕНОВАНИЕ	КОЛ-ВО	ПРИМЕЧАНИЕ
1	Рукоятка	1	4033	23	Рукоятка	1	6004
2	Рычаг	1	4032	24	Штифт	1	GB879-86 5x30
3	Гайка	2	GB2172-86 M10	25	Втулка	1	6018
4	Шайба	1	GB97,1-85 A10	26	Винт	1	GB70-85 M10x50
5	Маховик	1	6005	27	Винт	1	6003
6	Листовая пружина	1	4037	28	Основание	1	6002
7	Лимб	2	6010	29	Вал	1	6019
8	Винт	4	GB70-85 M6x16	30	Башмак	1	6020
9	Кронштейн	1	6011	31	Гайка	1	GB6172-86 M12
10	Масленка	1	GB1155-86 6				
11	Подшипник	1	GB301-84 8101				
12	Шпонка	1	GB1096-79 4x15				
13	Ходовой винт	1	6006				
14	Контргайка	1	6023				
15	Масленка	1	GB1155-86 6				
16	Винт	2	GB77-85 M6x8				
17	Гайка	1	6012				
18	Пинопль	1	6013				
19	Задняя бабка	1	6001				
20	Стопорный винт	1	6022				
21	Рукоятка	1	6021				
22	Вал	1	6017				

РЕДУКТОР



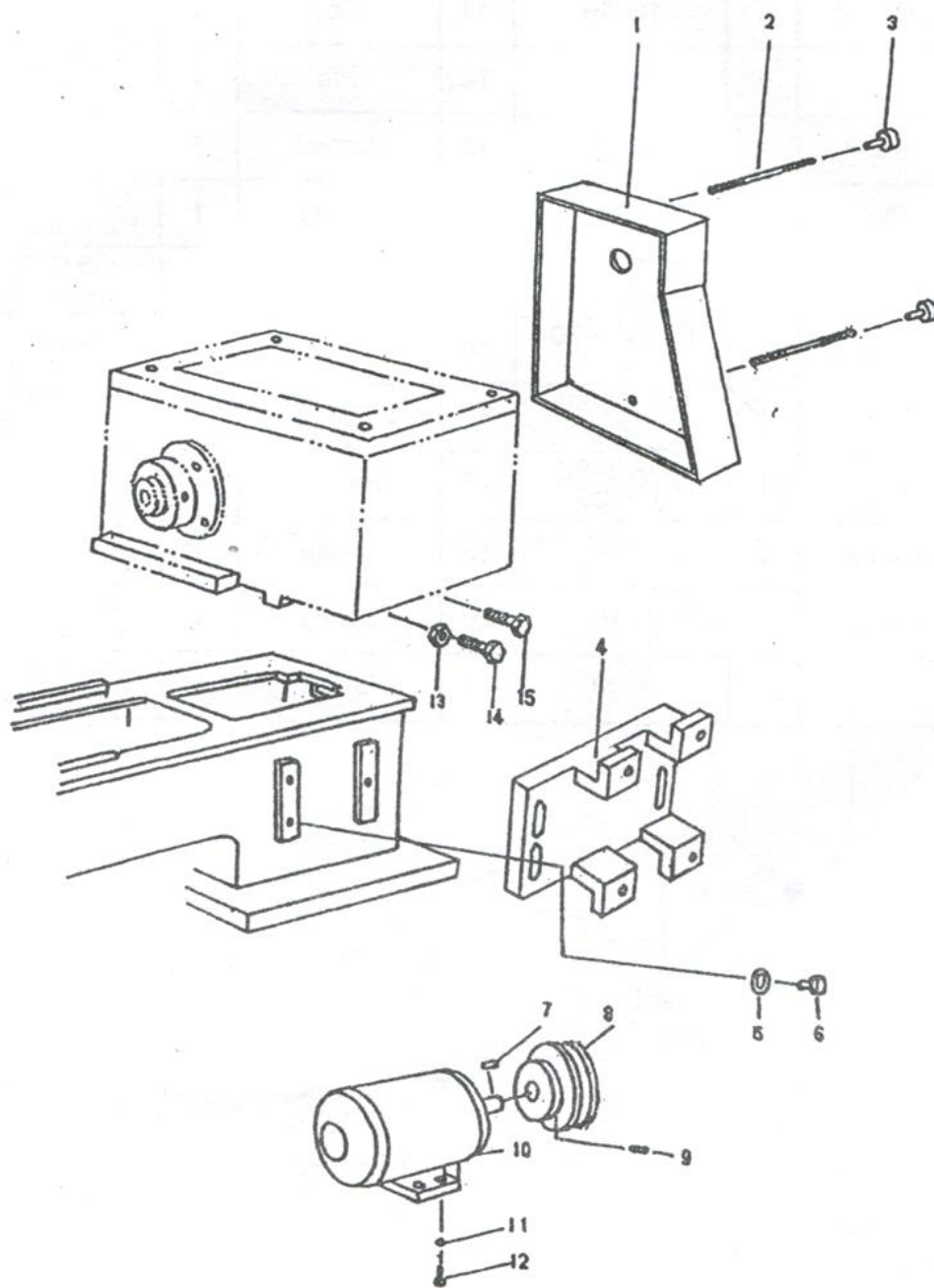
РЕДУКТОР							
НОМ.	НАИМЕНОВАНИЕ	КОЛ-ВО	ПРИМЕЧАНИЕ	НОМ.	НАИМЕНОВАНИЕ	КОЛ-ВО	ПРИМЕЧАНИЕ
1	Винт	2	GP70-85 M6x12	12	Пружинное кольцо	1	GB893,1-86 35
2	Шайба	2	2003	13	Шайба	1	GB97,1-85 10
3	Шестерня	1	2002B	14	Винт	1	GB73-85 M10x60
4	Шпонка	1	GB1096-79 C5x8	15	Шайба	1	3048B
5	Гайка	2	GB41-85 M10	16	Шестерня	1	3039B
6	Шайба	1	3036B	17	Шпонка	1	GB1096-79 5x18
7	Шестерня	1	3038B	18	Шайба	1	3040
8	Подшипник	1	GB26-89 103	19	Сменная шестерня	1	3076C
9	Втулка	1	3037B	20	Сменная шестерня	1	3075C
10	Гитара	1	3043B	21	Сменная шестерня	1	3077C
11	Винт	1	3035B	22	Сменная шестерня	1	3078C

РУЧКА УПРАВЛЕНИЯ В СБОРЕ



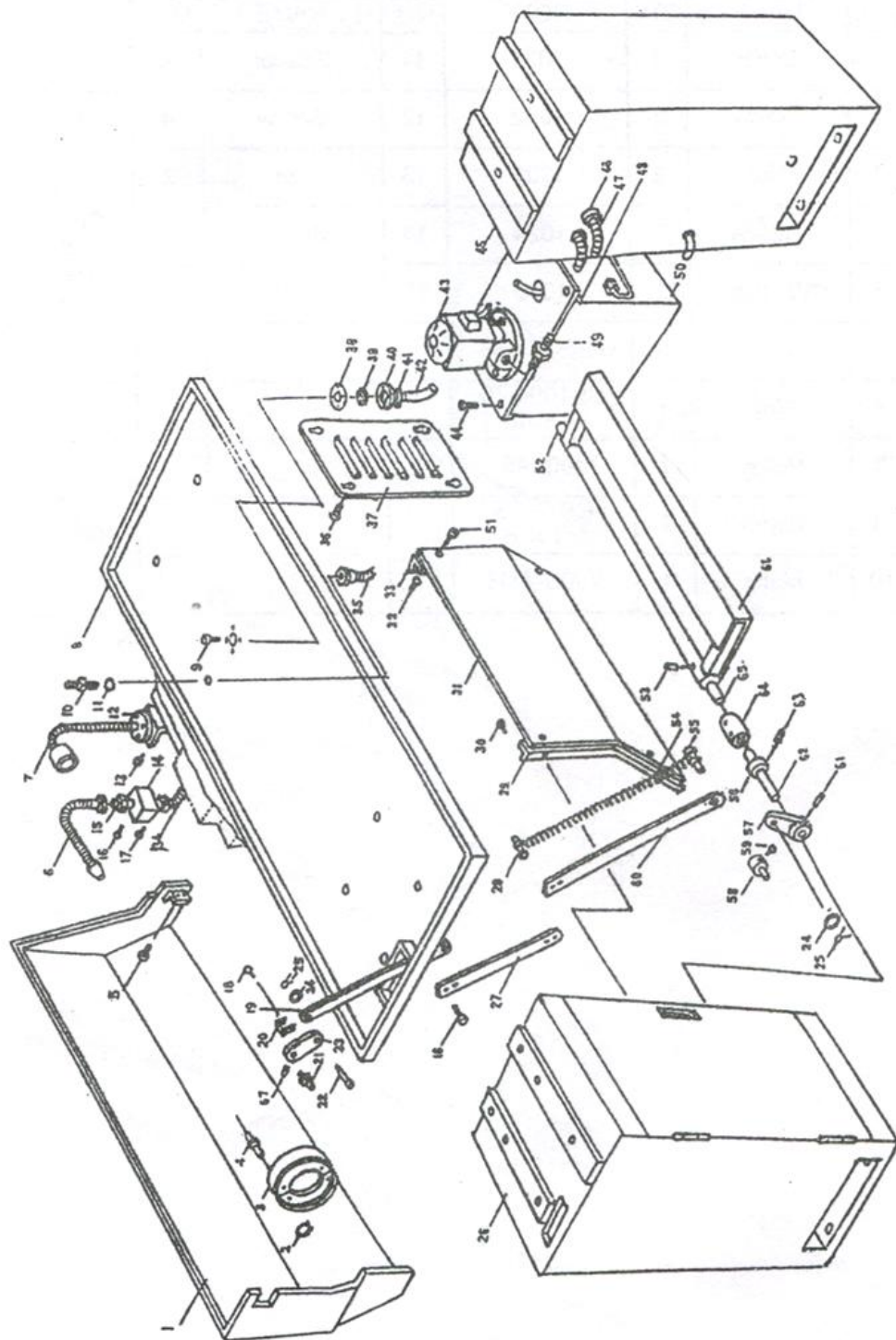
РУЧКА УПРАВЛЕНИЯ В СБОРЕ							
НОМ.	НАИМЕНОВАНИЕ	КОЛ-ВО	ПРИМЕЧАНИЕ	НОМ.	НАИМЕНОВАНИЕ	КОЛ-ВО	ПРИМЕЧАНИЕ
1	Ходовой винт	1	1005В	11	Шпонка	1	
2	Вал	1	1006В	12	Штифт	1	
3	Кронштейн	1	1012	13	Кронштейн	1	
4	Штифт	2	GB118-86 6x65	14	Пружина	1	
5	Винт	2	GB70-85 M8x60	15	Винт	2	
6	Масленка	2	GB1155-79	16	Кронштейн	1	
7	Шар	1	GB308-89 6	17	Набалдашник	1	
8	Штифт	1	GB879-86 4x20	18	Ручка	1	
9	Втулка	1	1035	19	Пружинное кольцо	1	
10	Ходовой вал	1	1010	20	Пружина	1	
				21	Винт	1	

ПРИВОД В СБОРЕ



ПРИВОД В СБОРЕ							
НОМ.	НАИМЕНОВАНИЕ	КОЛ-ВО	ПРИМЕЧАНИЕ	НОМ.	НАИМЕНОВАНИЕ	КОЛ-ВО	ПРИМЕЧАНИЕ
1	Крышка	1	1021	11	Прокладка	4	GB97,1-85 Ø8
2	Винт	2	1002	12	Винт	4	GB5783-86
3	Гайка	2	1001	13	Гайка	2	GB41-86 M6
4	Опора	1	1024	14	Винт	2	GB7181-86 M8x45
5	Шайба	3	1013	15	Винт	2	GB70-85 M8x30
6	Винт	3	GB5781-86				
7	Шпонка	1	GB1096-79				
8	Шкив	1	10034A5				
9	Винт	1	GB78-85 M6x8				
10	Двигатель	1	Y90S-4TH				

ДОПОЛНИТЕЛЬНЫЕ АКСЕССУАРЫ



ДОПОЛНИТЕЛЬНЫЕ АКСЕССУАРЫ - ОСНОВАНИЕ							
НОМ.	НАИМЕНОВАНИЕ	КОЛ-ВО	ПРИМЕЧАНИЕ	НОМ.	НАИМЕНОВАНИЕ	КОЛ-ВО	ПРИМЕЧАНИЕ
1	Защитный щиток	1	1023	31		1	8601
5	Винт	4	GB70-85 M6x16	32	Гайка	4	GB41-86 M6
8	Поддон для масла	1	1022	33	Правая скоба	1	8603
26	Левая тумба	1	8400	45	Правая тумба	1	8500
29	Левая скоба	1	8602	51	Винт	4	GB70-85 M6x16
30	Винт	4	GB70-85 M6x16				

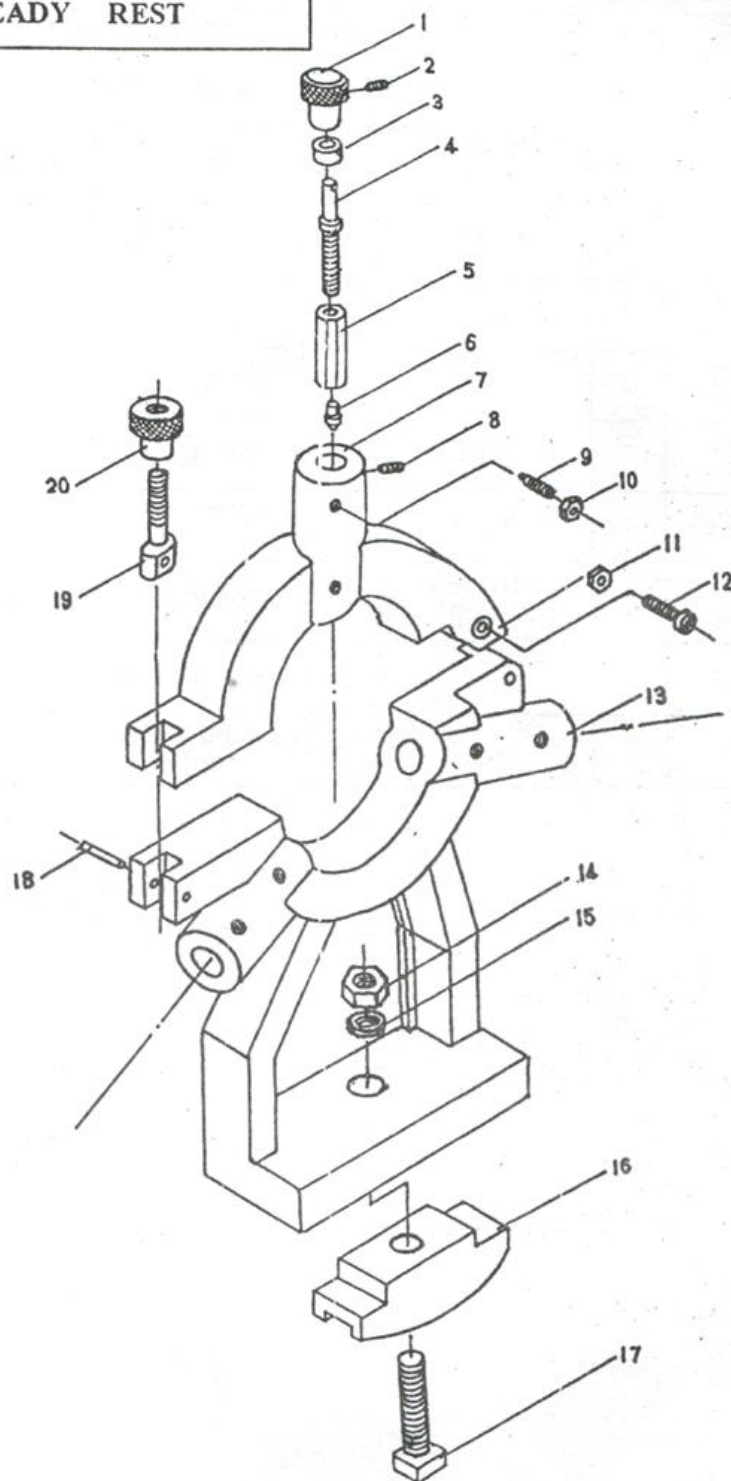
ДОПОЛНИТЕЛЬНЫЕ АКСЕССУАРЫ – ТОРМОЗ							
НОМ.	НАИМЕНОВАНИЕ	КОЛ-ВО	ПРИМЕЧАНИЕ	НОМ.	НАИМЕНОВАНИЕ	КОЛ-ВО	ПРИМЕЧАНИЕ
2	Открытое пружинное кольцо	1	GB94,1-86B	53	Пружинный штифт	1	GB879-86 5x25
3	Блок	1		54	Пружина	1	1048
4	Вал	1	1040	55	Вал	1	1047
16	Винт	2	GB70-85 M6x12	56	Пружинное кольцо	1	GB885 20
18	Винт	1	GB818-85	57	Вилка переключения	1	1045
19	Приводная штанга	1	1043	58	Вал	1	1052
20	Кронштейн	1	1053	59	Винт	1	GB70-85 M6x30
21	Цапфа	1	1042	60	Приводная штанга	1	1054
22	Штифт	1	GB882-67 8x20	61	Пружинный штифт	1	GB879-86 5x40
23	Пластина	1	1041	62	Вал	1	1049-1
24	Шайба	2	GB97,1-858	63	Винт	1	GB79-88 M6x12
25	Хомут	2	GB91-86	64	Соединительная втулка	1	1049-3
27	Приводная штанга	1	1044	65	Вал	1	1049-2
28	Винт	1	GB70-85 M10x30	66	Заслонка	1	1050
52	Вал	1	1051	67	Пружинный штифт	1	GB879-86 4x25

ДОПОЛНИТЕЛЬНЫЕ АКСЕССУАРЫ – ОХЛАЖДЕНИЕ							
НОМ.	НАИМЕНОВАНИЕ	КОЛ-ВО	ПРИМЕЧАНИЕ	НОМ.	НАИМЕНОВАНИЕ	КОЛ-ВО	ПРИМЕЧАНИЕ
6	Трубка	1	JB/GQ0435-89 G3"/8x300	39	Фильтр	1	9203
9	Винт	4	GB70-85 M5x12	40	Трубка	1	9204
10	Штуцер	1	9206	41	Хомут	1	2J51002-87 20
11	Шайба	1	9207	42	Трубка	1	SG79-75 16x1000
14	Кронштейн	1	9208	43	Насос	1	GB-6B
15	Вал	1	X6121-06011A	44	Винт	4	GB70-85 M5x10
17	Винт	2	GB70-85 M8x35	46	Трубка	1	M16x15
34	Трубка	1	JB/GQ0435-89 G3"/8x800	47	Металлическая трубка	1	JBGQ0574-85 8x1800
35	Трубка	1	JB/GQ0435-89 G3"/8x800	48	Крышка	1	9210
36	Винт	4	GB818-86 M6x12	49	Трубка	1	9206
37	Крышка	1	6201A	50	Корпус	1	9209
38	Прокладка	1	9205				

ДОПОЛНИТЕЛЬНЫЕ АКСЕССУАРЫ - ОСВЕЩЕНИЕ							
НОМ.	НАИМЕНОВАНИЕ	КОЛ-ВО	ПРИМЕЧАНИЕ	НОМ.	НАИМЕНОВАНИЕ	КОЛ-ВО	ПРИМЕЧАНИЕ
7	Лампа	1		13	Винт	2	GB70-85 M5x12
12	Кронштейн	1	7015				

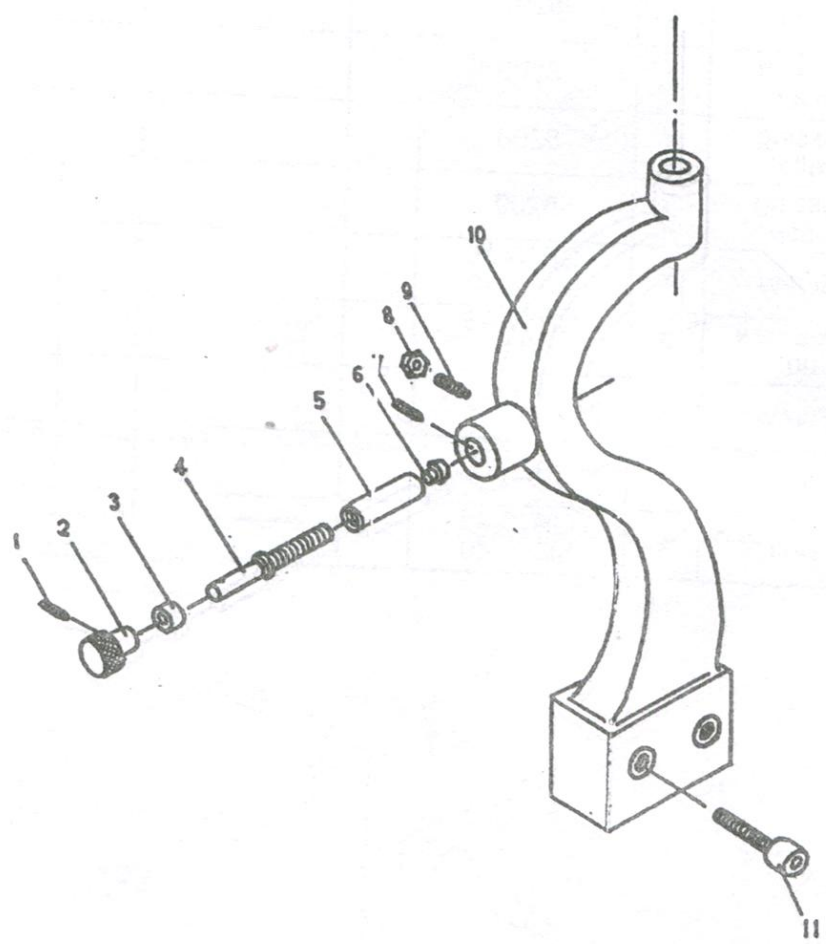
НЕПОДВИЖНЫЙ ЛЮНЕТ

STEADY REST



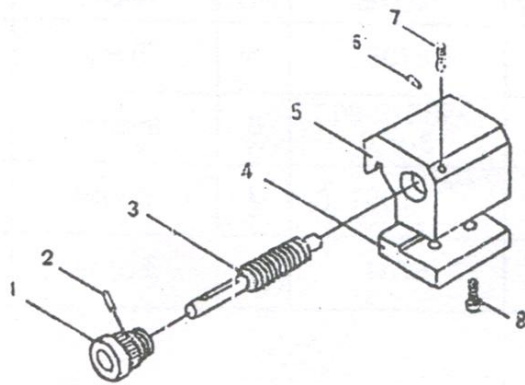
НЕПОДВИЖНЫЙ ЛЮНЕТ							
НОМ.	НАИМЕНОВАНИЕ	КОЛ-ВО	ПРИМЕЧАНИЕ	НОМ.	НАИМЕНОВАНИЕ	КОЛ-ВО	ПРИМЕЧАНИЕ
1	Ручка	3	8205	11	Шестигранная гайка	1	GB41-86 M6
2	Винт	3	GB78-85 M6x8	12	Винт	1	GB65-85 M6x25
3	Втулка	3	8207	13	Корпус	1	8201
4	Нажимной рычаг	3	8206	14	Шестигранная гайка	1	GB41-86 M12
5	Нажимная втулка	3	8208	15	Шайба	1	GB97,1-85 12
6	Нажимное основание	3	8209	16	Нажимная пластина	1	8210
7	Верхний корпус	1	8202	17	Болт с квадратной головкой	1	GB80-88 M12x60
8	Винт	3	GB78-85 M6x10	18	Пружинный штифт	1	GB879-85 4x25
9	Винт	3	GB79-85 M6x16	19	Зажимной рычаг	1	8203
10	Шестигранная гайка	3	GB41-86 M6	20	Гайка зажимного винта	1	8204

ПОДВИЖНЫЙ ЛЮНЕТ

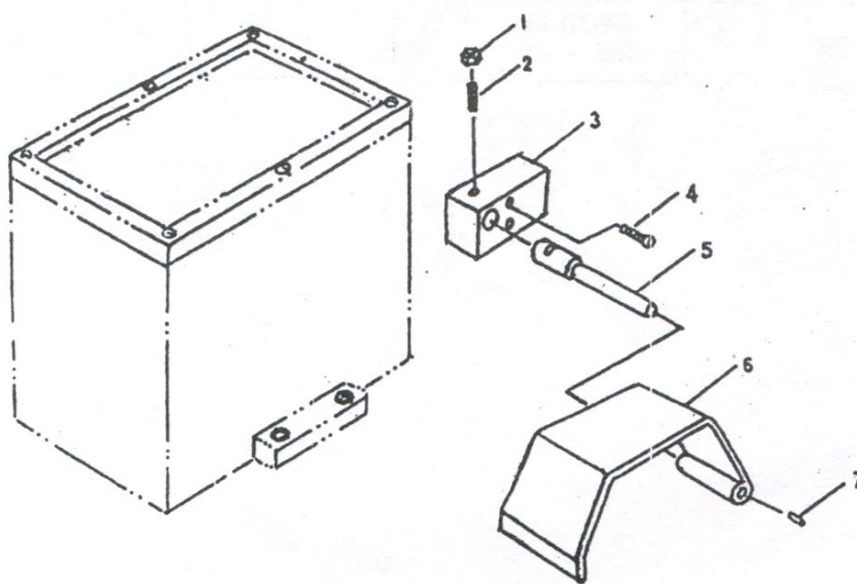


ПОДВИЖНЫЙ ЛЮНЕТ							
НОМ.	НАИМЕНОВАНИЕ	КОЛ-ВО	ПРИМЕЧАНИЕ	НОМ.	НАИМЕНОВАНИЕ	КОЛ-ВО	ПРИМЕЧАНИЕ
1	Винт	2	GB78-85 M6x6				
2	Ручка	2	8205				
3	Втулка	2	8207				
4	Нажимной рычаг	2	8206				
5	Нажимная втулка	2	8208				
6	Нажимное основание	2	8209				
7	Винт	2	GB78-85 M6x10				
8	Шестигранная гайка	2	GB41-86 M6				
9	Винт	2	GB79-85 M6x16				
10	Корпус	1	8201				
11	Болт	2	GB70-85 M8x40				

ПОЗИЦИОНЕР



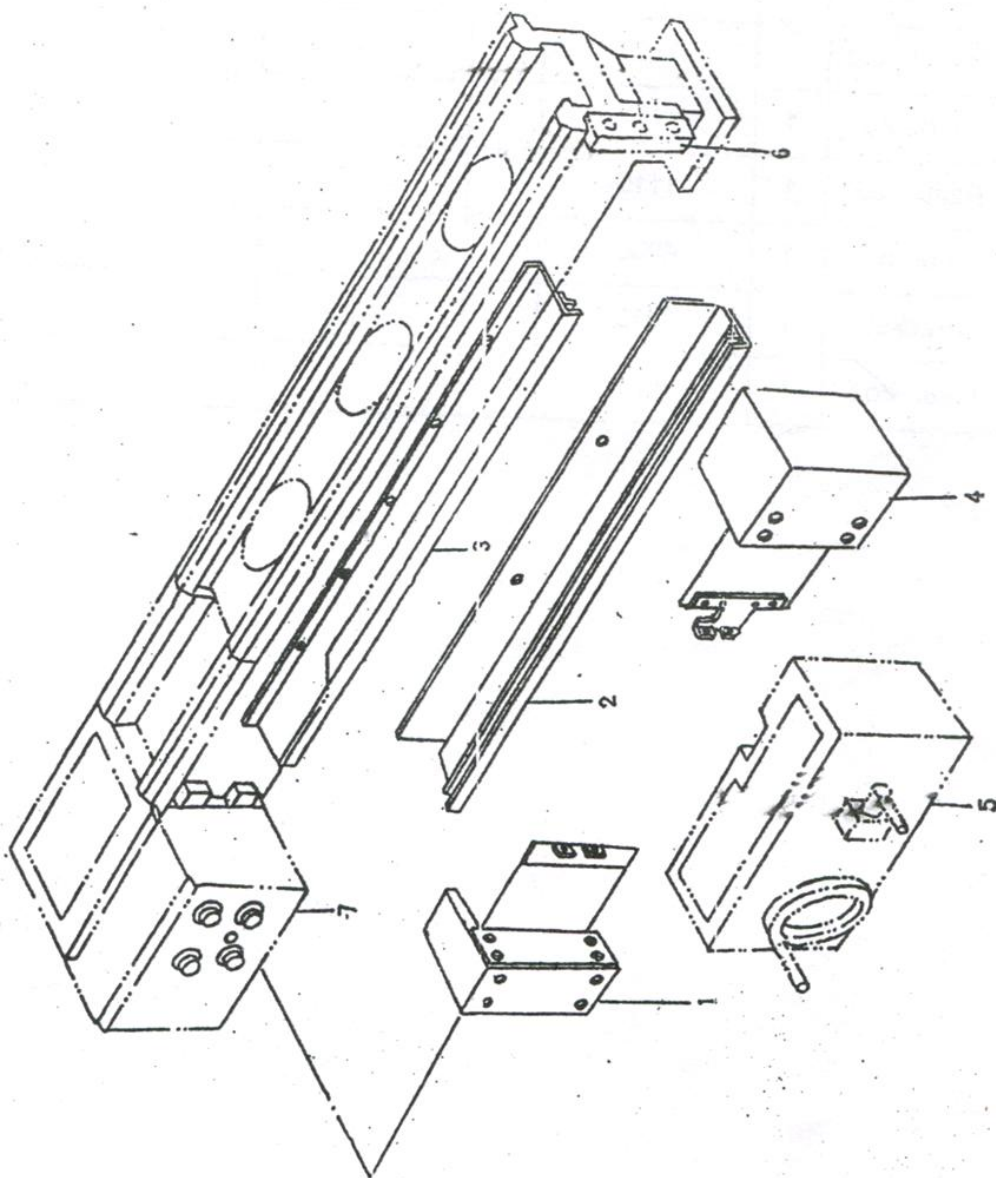
ЗАЩИТНЫЙ КОЖУХ



ПОЗИЦИОНЕР							
НОМ.	НАИМЕНОВАНИЕ	КОЛ-ВО	ПРИМЕЧАНИЕ	НОМ.	НАИМЕНОВАНИЕ	КОЛ-ВО	ПРИМЕЧАНИЕ
1	Ручка	1	8705	5	Корпус	1	8703
2	Штифт	1	GB879-86 3x6	6	Указатель	1	8707
3	Ведущий винт	1	8706	7	Винт	1	GB79-85 M6x10
4	Нажимная пластина	1	8704	8	Винт	2	GB70-85 M6x12

ЗАЩИТНОЕ ОГРАЖДЕНИЕ							
НОМ.	НАИМЕНОВАНИЕ	КОЛ-ВО	ПРИМЕЧАНИЕ	НОМ.	НАИМЕНОВАНИЕ	КОЛ-ВО	ПРИМЕЧАНИЕ
1	Гайка	1	GB41-86 M6	5	Вал	1	8902
2	Винт	1	GB75-85 M6x16	6	Защитный кожух	1	8903
3	Переключатель	1	8901	7	Штифт	1	GB79-86 4x12
4	Винт	2	GB70-85 M6x45				

ОГРАЖДЕНИЕ



ОГРАЖДЕНИЕ							
НОМ.	НАИМЕНОВАНИЕ	КОЛ-ВО	ПРИМЕЧАНИЕ	НОМ.	НАИМЕНОВАНИЕ	КОЛ-ВО	ПРИМЕЧАНИЕ
1	Левая коробка	1	1120				
2	Нижняя пластина	1	1118				
3	Верхняя пластина	1	1117				
4	Правая коробка	1	1110				
5	Фартук	1	4000				
6	Кронштейн	1	1012				
7	Коробка передач	1	3000				

**Эксклюзивный представитель «FDB maschinen» в Украине
ООО «Демикс»**

Головной офис:

49044, г. Днепропетровск
ул. Шевченко, 14, 3 этаж
тел./факс: (056) 732-15-11

Филиалы:

03148, г. Киев
ул. Бориспольская, 9
тел.: (044) 499-48-64

61052, г. Харьков
ул. Полтавский шлях, 56
тел.: (057) 751-94-90

83008, г. Донецк
ул. Югославская, 26в
тел.: (062) 209-21-54

79024, г. Львов
ул. Промыслова, 50-52
тел.: (032) 242-41-75
(032) 242-41-76

18000, г. Черкассы
ул. Громова, 138, склад№7
тел.: (0472) 32-72-12
(067) 588-90-35

ОФИЦИАЛЬНЫЙ ДИЛЕР В УКРАИНЕ:

storgom.ua

ГРАФИК РАБОТЫ:

Пн. – Пт.: с 8:30 по 18:30

Сб.: с 09:00 по 16:00

Вс.: с 10:00 по 16:00

КОНТАКТЫ:

+38 (044) 360-46-77

+38 (066) 77-395-77

+38 (097) 77-236-77

+38 (093) 360-46-77

Детальное описание товара:

<https://storgom.ua/product/tokarno-vintoreznyi-standok-fdb-maschinen-turner-320x1000s.html>

Другие товары: <https://storgom.ua/tokarnye-stanki.html>