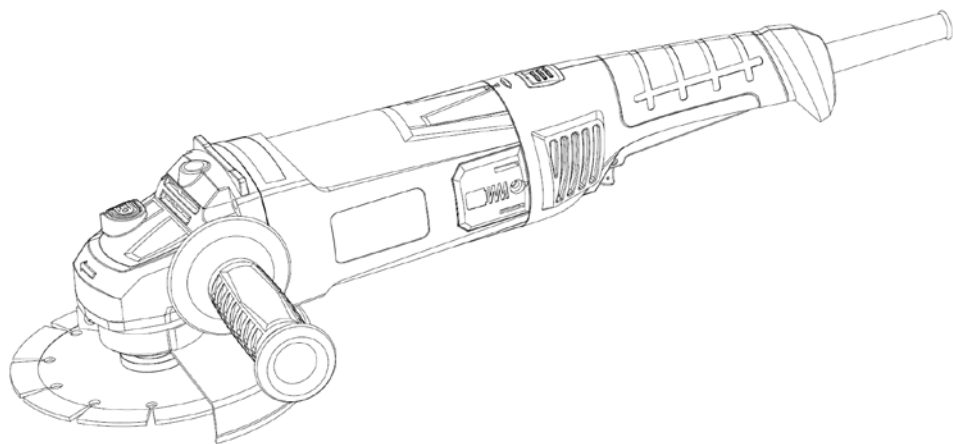




**ТЕКНМАНН**

# **ТАG-18/2200**

**Кутова шліфувальна машина**



## ЗМІСТ

Вступ.....	3
1. Заходи безпеки .....	3
2. Опис і робота виробу .....	7
3. Підготовка виробу до використання.....	8
4. Використання виробу.....	9
5. Технічне обслуговування виробу .....	10
6. Поточний ремонт складових частин виробу .....	11
7. Строк служби, зберігання, транспортування .....	12
8. Гарантії виробника (постачальника) .....	12
9. Технічний паспорт.....	13
10. Комплектність.....	14
11. Утилізація .....	14

# ІНСТРУКЦІЯ З ЕКСПЛУАТАЦІЇ

(копія оригіналу)

## УВАГА!

### ШАНОВНИЙ ПОКУПЕЦЬ!

Вдячні Вам за придбання даної моделі електроінструменту торгової марки "TEKHMANN". Ця модель поєднує в собі сучасні конструктивні рішення для збільшення ресурсу роботи, продуктивності, надійності інструменту та його безпечного використання. Ми впевнені, що продукція торгової марки "TEKHMANN" буде Вашим помічником довгі роки.


При передачі під час покупки кутової шліфувальної машини **TAG-18/2200** (далі - виріб) вимагайте перевірки її працездатності пробним пуском і перевірки відповідності комплектності (розділ «Комплектність» Інструкції з експлуатації).

Перед користуванням кутовою шліфувальною машиною уважно вивчіть Інструкцію з експлуатації та дотримуйтесь заходів безпеки.

Переконайтеся, що Гарантійний талон повністю і правильно заповнений. У процесі експлуатації дотримуйтесь вимог Інструкції з експлуатації.

## ВСТУП

Кутова шліфувальна машина **TAG-18/2200** застосовується для абразивного видалення корозії з металоконструкцій, зачищення та обробки зварних швів, шліфування та різання виробів з металів без застосування води. Конструкція призначена для використання в побутових умовах.

Знак  у маркуванні означає наявність в конструкції виробу подвійної ізоляції (клас II), заземлювати виріб при роботі не потрібно.

Уважно вивчіть дану Інструкцію з експлуатації, у тому числі розділ «Заходи безпеки». Тільки таким чином Ви зможете навчитися правильно поводитися з інструментом і уникнете помилок і небезпечних ситуацій.



**УВАГА! Порушення вимог техніки безпеки може стати причиною ураження електричним струмом, пожежі та важких травм. Пам'ятайте – Ваша безпека, в першу чергу, Ваша відповідальність!**

## 1 ЗАХОДИ БЕЗПЕКИ

### 1.1 Загальні правила та вимоги безпеки



**ПОПЕРЕДЖЕННЯ!** Перед використанням виробу повинні бути вжиті всі необхідні заходи безпеки для зменшення ризику займання, ураження електричним струмом, пошкодження корпусу та деталей виробу. Ці запобіжні заходи викладені нижче. Перед використанням виробу уважно прочитайте всі вказівки і збережіть їх.

1.1.1 Кутова шліфувальна машина належить до ручного механізованого інструменту з вмонтованим колекторним електричним двигуном, живленням від мережі 1-фазного змінного струму 220 В, на які поширюються вимоги правил безпечної експлуатації інструментів та пристосувань, правил безпечної експлуатації електроустановок, правил пожежної безпеки (особливо при роботах в зонах з можливими випарами легкозаймистих паливно-мастильних матеріалів). Перед експлуатацією необхідно уважно ознайомитися з цією Інструкцією з експлуатації і дотримуватися її вимог для запобігання дії виникаючих небезпечних факторів – рухомих деталей, шуму, вібрації, наявності в повітрі робочої зони пилу, електричного струму з небезпечною напругою, пожежонебезпечності, небезпеки висоти при відповідних роботах.

1.1.2 Використовувати виріб необхідно виключно за призначенням, згідно вимог цієї Інструкції, з дбайливим ставленням до виробу, своєчасно виконуючи заходи технічного обслуговування.

1.1.3 Під час роботи з виробом необхідно обов'язково використовувати засоби індивідуального захисту (ЗІЗ): засоби захисту від ураження електричним струмом – діелектричні килимки та рукавички в зонах з підвищеною вологістю; засоби захисту очей – окуляри або щиток; засоби захисту від шуму; засоби захисту органів дихання – респіраторні маски; робочий костюм в комплекті з взуттям та головним убором, засоби зниження впливу вібрації на користувача –

товсті рукавички; засоби страхування при роботах на висоті – монтажні пояса та каска, надійні риштування. Всі ЗІЗ повинні бути підібрані за розмірами, одяг припасований до тіла без вільних кінцівок.

1.1.4 Під час експлуатації виробу необхідно виконувати правила пожежної безпеки:

⇒ виконувати вимоги улаштування тимчасових електромереж, запобігаючи випадків появи електричних іскор та підвищення температури на контактах, в проводах, в електроприладах;

⇒ забороняється робота виробу у вибухонебезпечних зонах в атмосфері випарів легкозаймистих речовин, оскільки при роботі можливо утворення іскор на колекторі двигуна та під час обробки заготовок абразивним диском.

1.1.5 Під час експлуатації виробу необхідно виконувати правила безпечної експлуатації механізованих інструментів з вмонтованим електродвигуном:

⇒ щоразу до початку роботи виконувати технічний огляд і перевірку справності агрегатів та деталей виробу відповідно розділу «Підготовка до роботи» цієї Інструкції, експлуатувати несправний виріб забороняється;

⇒ всі операції з підготовки виробу до роботи, технічного обслуговування та ремонту здійснювати з від'єднаним від електромережі шнуром живлення;

⇒ допоміжні переходи по регулюванню параметрів обробки, заміні заготовки або змінних інструментів здійснювати тільки з непрацюючим двигуном;

⇒ до початку роботи оглянути та звільнити робоче місце, шляхи евакуації від будь яких перешкод;

⇒ не починати роботу з виробом в стані втоми, під дією алкоголю, ліків та продуктів, які можуть погіршити увагу і швидкість реакції;

⇒ під час користування виробом не торкатися мокрими руками до елементів електромережі: розетки, вилки, автомати захисту, тощо;

⇒ перед пуском двигуна обирати стійке положення;

⇒ під час роботи не дозволяти знаходження в небезпечній зоні сторонніх осіб, дітей, тварин;

⇒ не піддавати виріб ударам, перевантаженням (довготривала та інтенсивна робота);

⇒ не використовувати для роботи виріб з ознаками несправності, помітними зовнішніми пошкодженнями, особливо електричного шнура та штепсельної вилки;

⇒ забезпечити достатній обмін повітря на робочому місці;

⇒ слідкувати за тим, щоб роз'єми підключення електромережі, електроприладів та рукоятки керування завжди були сухими та чистими;

⇒ підтримувати достатній рівень освітлення на робочому місці;

⇒ ніколи не класти виріб на тимчасові опори та не переносити між робочими місцями з працюючим двигуном;

⇒ не залишати без нагляду виріб, під'єднаний до електромережі;

⇒ після закінчення робіт вимкнути двигун, від'єднати виріб від електромережі, підготувати до зберігання згідно з цією інструкцією та покласти в спеціально приготоване місце. Діти не повинні мати доступ до електроінструменту.

1.1.6 Користувач повинен усвідомлювати небезпеки електричного струму. Електрострум створює на організм людини біологічну, електролітичну та термічну дії. Біологічна дія призводить до порушень клітин організму, що спричиняє судомні скорочення м'язів, порушення нервових функцій, роботи органів дихання і кровообігу. При цьому можуть спостерігатися втрата свідомості, розлад мови. Електролітична дія призводить до електролізу плазми крові та інших рідин тіла, що може привести до порушення їх фізико-хімічного складу і біологічних властивостей. Термічна дія електричного струму супроводжується опіками окремих ділянок тіла і перегрівом окремих внутрішніх органів, викликаючи в них різні функціональні розлади і ушкодження. Вражаюча дія електричного струму на організм людини залежить від багатьох факторів. Користувач повинен володіти і вміти застосовувати методи оживлення (штучне дихання та непрямий масаж серця) постраждалих від ураження електричним струмом.

1.1.7 Користувач повинен забезпечувати електробезпеку використанням справних складових електромережі:

⇒ ізоляції струмоведучих частин, в тому числі захист від доступу вологи;

⇒ огороження струмоведучих частин доступних для дотику;

⇒ пристроїв захисного блокування, відключення, диференційних реле та подібних;

⇒ подовжувачів електромережі, для роботи поза приміщеннями у вологозахисному виконанні.

1.1.8 Вимоги безпеки під час роботи на висоті:

- ⇒ роботи на висоті понад 1,5 м можуть виконуватись тільки за умови відсутності медичних протипоказань у працівника;
- ⇒ до початку робіт на висоті подбати про захист від основних небезпечних факторів - падіння працівника або предметів, для чого обирати надійні опори, засоби підйому, страхування від падіння, одягти на голову захисну каску;
- ⇒ роботи на висоті виконувати з особливою уважністю та обережністю.



**1.1.9 УВАГА! Щоб уникнути травм використовуйте тільки ті знаряддя або пристрої, які вказані в інструкціях по експлуатації або в каталозі ТМ "TEKHMANN".**

1.1.10 Ремонт виробу повинен здійснюватися винятково в уповноваженому сервісному центрі з використанням оригінальних запасних частин. В іншому випадку можливе нанесення шкоди здоров'ю користувача.

1.1.11 Гігієнічні вимоги.

Під час користування виробом необхідно пам'ятати, що в конструкції використовуються консерваційні і робочі мастильні та інші матеріали, які не можна вважати безпечними для здоров'я при потрапленні в організм. Це стосується і відходів (пил, стружка, дрібні часточки тощо) матеріалів, які оброблюються виробом. Кожен користувач повинен обов'язково виконувати заходи гігієни:

- використовувати рекомендовані в цій інструкції з експлуатації ЗІЗ;
- не припускати контактів виробу з харчовими продуктами;
- після виконання робіт з виробом обов'язково мити руки, по можливості приймати душ із миючими засобами, а сам виріб і робоче місце чистити від бруду та звільняти від відходів.

## 1.2 Спеціальні вимоги безпеки

### 1.2.1 Вимоги безпеки до початку роботи з виробом:

- ⇒ до самостійної роботи з виробом можуть бути допущені лише особи, які засвоїли вимоги безпеки та правила експлуатації, які наведені в цій інструкції;
- ⇒ переконайтеся, що на виробі є заводська маркувальна табличка з основними технічними даними. Якщо маркувальна табличка відсутня, слід звернутися до постачальника. Не використовуйте для роботи виріб без маркувальної таблички;
- ⇒ потужність і технічні можливості виробу повинні відповідати майбутньому завданню. Не використовуйте у виробничих професійних цілях виріб, призначений для робіт в побуті;
- ⇒ прийняти заходи забезпечення достатньої вентиляції на робочому місці, пиловідведення та підготувати засоби індивідуального захисту;
- ⇒ виріб має достатній рівень електробезпеки для роботи в нормальних умовах без підключення заземлення і все ж, під час робіт, уникайте контакту металевих деталей виробу з заземленими елементами (арматури контурів заземлення, трубопроводів, побутових приладів, тощо) або робіт в середовищах з підвищеною вологістю. За необхідності робіт в подібних умовах обов'язково використовувати діелектричні рукавички, килимки разом з подовжувачами у вологозахисному виконанні. Забороняється втручатись в конструкцію виробу для самостійного підключення заземлення;
- ⇒ при внесенні виробу з холоду в тепле приміщення, необхідно його витримати не менше 2 годин для видалення конденсату. Після цього виріб можна підключати до електромережі;
- ⇒ не використовувати виріб в вибухонебезпечних зонах, в умовах впливу крапель і бризок, на відкритих майданчиках під час снігопаду та дощу;
- ⇒ за необхідності підключення виробу на вулиці через мережевий подовжувач, – останній повинен бути у вологозахисному виконанні;
- ⇒ подовжувачі та шнур живлення повинні розмотуватися на повну їх довжину;
- ⇒ оглядати виріб на наявність пошкоджень перед кожним увімкненням, особливо захисний кожух абразивного диску. Забороняється починати роботу з виробом, якщо захисний кожух відсутній;
- ⇒ перевіряти стан абразивного диску та відповідність його типу оброблюваного матеріалу. Пошкоджений або зношений диск замінити. Диск надійно закріплювати при заміні;
- ⇒ слідкуйте, щоб ручні ключі які використовуються при затягуванні і позиціонуванні змінних інструментів не залишилися на виробі. Візьміть за правило до ввімкнення електроінструменту перевірити, чи всі ключі вийняті з нього.

### 1.2.2 Вимоги безпеки під час роботи з виробом:

- ⇒ забороняється працювати з виробом у приміщеннях з вибухонебезпечним, хімічно активним середовищем, яке руйнує метали та ізоляцію, в умовах впливу крапель і бризок, на відкритих майданчиках під час снігопаду та дощу. Не використовувати виріб за наявності в зоні робіт легкозаймистих рідин, балонів з газами;
- ⇒ підключати до електромережі виріб тільки перед виконанням роботи;
- ⇒ підключати, відключати виріб від електромережі штепсельною вилкою тільки при вимкненому перемикачі «Увімк/Вимк» виробу;
- ⇒ відключати від електромережі штепсельною вилкою при зміні абразивного диску, при перенесенні виробу з одного робочого місця на інше, при перерві в роботі, після закінчення роботи;
- ⇒ відключати виріб вимикачем при раптовій зупинці (зникнення напруги в електромережі, перевантаження електродвигуна);
- ⇒ при роботі обов'язково користуватися засобами індивідуального захисту;
- ⇒ у в'язку з утворенням іскор при шліфуванні або різанні, завжди тримати на робочому місці вогнегасник та запас води, піску;
- ⇒ для запобігання пошкоджень, ніколи не носити виріб за шнур електроживлення. Не обертати його навколо руки, або інших частин тіла. Не тягніть за шнур, щоб вийняти вилку з розетки. Оберігайте шнур від впливу високих температур, змачувальних матеріалів та предметів з гострими краями (шнур живлення рекомендується підвішувати);
- ⇒ виріб використовувати тільки для сухого різання і шліфування;
- ⇒ ніколи не використовувати виріб без захисного кожуха диску;
- ⇒ перевіряти, що швидкість, яка вказана на абразивному диску або іншої змінної насадці, дорівнює або перевищує номінальну швидкість виробу. Використовувати тільки змінні насадки, які розраховані на лінійну швидкість 80 м/с або більше та призначені для даного виду робіт;
- ⇒ переконайтеся в тому, що розміри змінної насадки сумісні з розмірами виробу і диск відповідає посадковому місцю. Не використовувати перехідні втулки або пристрої, щоб використати змінні насадки з отворами іншого посадкового діаметру;
- ⇒ використовувати та зберігати змінні насадки відповідно вимог інструкцій виробника;
- ⇒ починати обробку тільки після досягнення змінною насадкою максимальної швидкості обертання;
- ⇒ не використовувати відрізи диски для бокового шліфування;
- ⇒ уважно стежити за рівнем вібрації. Надмірна вібрація вказує на неякісний монтаж або балансування абразивного диску;
- ⇒ під час роботи не докладайте надмірних робочих зусиль, оскільки це перевантажує механізм, знижує продуктивність та підвищує імовірність аварій і відмов;
- ⇒ працюючи поза приміщенням користуйтеся подовжувачами у вологозахисному виконанні, які призначені для роботи на вулиці;
- ⇒ особливу увагу приділяйте контролю надійності кріплення рухомих кінцевих робочих інструментів, та затискних пристроїв, цілісності корпусу з діелектричного пластику та деталей електричного тракту – перемикачів, шнурів, вилок, розеток;
- ⇒ роботи виробом в зонах прокладань мереж трубопроводів або кабелів слід виконувати після їх попереднього відключення;
- ⇒ не передавати виріб особам, які не мають права користування ним;
- ⇒ не перевантажувати виріб тривалою роботою з максимальною потужністю;
- ⇒ використовувати виріб тільки з аксесуарами і запасними частинами, дозволеними підприємством-виробником. Використання ЗІП від виробника гарантує надійну роботу;
- ⇒ тривалість безперервної роботи в кожному циклі повинна бути не більше 20-30 хвилин, тривалість перерви повинна бути не менше тривалості циклу роботи;
- ⇒ для упередження затискання відрізного диску під час різання необхідно слідкувати за наявністю зазору по всій довжині різу, на довгих деталях для цього використовувати фіксуючі елементи (клини, струбцини). При цьому обирати таке робоче положення відносно напрямку обертання абразивного диску, при якому віддача на виріб при затисканні, була б спрямована в протилежний бік від користувача;
- ⇒ завжди тримати виріб двома руками за рукоятки;
- ⇒ забороняється експлуатувати виріб з приставних сходів;
- ⇒ забороняється експлуатувати виріб при виникненні під час роботи хоча б однієї з таких

несправностей:

- 1) Пошкодження вилки або шнура електроживлення.
- 2) Несправний вимикач або його нечітка робота.
- 3) Іскріння щіток на колекторі двигуна, що супроводжується появою кругового вогню на його поверхні.
- 4) Витікання мастила з редуктора.
- 5) Швидкість обертання падає до ненормальної величини.
- 6) Корпус виробу перегрівається.
- 7) Поява диму або запаху горілої ізоляції;
- 8) Пошкодження змінної насадки (тріщини, вищерблений край, тощо), її зношеність;
- 9) Поламка або поява тріщин на корпусних деталях, рукоятках.



**УВАГА! ЗАБОРОНЯЄТЬСЯ** використовувати пиляльні диски від циркулярних дискових пилок. Встановлення пиляльних дисків на кутову шліфувальну машину загрожує імовірністю нанесення важких травм користувачу й оточуючим.

### 1.2.3 Вимоги безпеки по закінченню роботи:

- ⇒ після закінчення роботи виріб має бути очищений від пилу і бруду, при цьому слід використовувати тільки м'які засоби не агресивні до деталей виробу;
- ⇒ зберігати виріб при температурі від мінус 5 °С до плюс 40 °С з відносною вологістю не більше 80%;
- ⇒ при зберіганні виробу у приміщенні необхідно забезпечити нейтральне середовище, яке не руйнує метали та ізоляцію.

## 2 ОПИС І РОБОТА ВИРОБУ

### 2.1 Склад виробу

Зовнішній вигляд кутової шліфувальної машини електричної **TAG-18/2200** показаний на рис. 1.

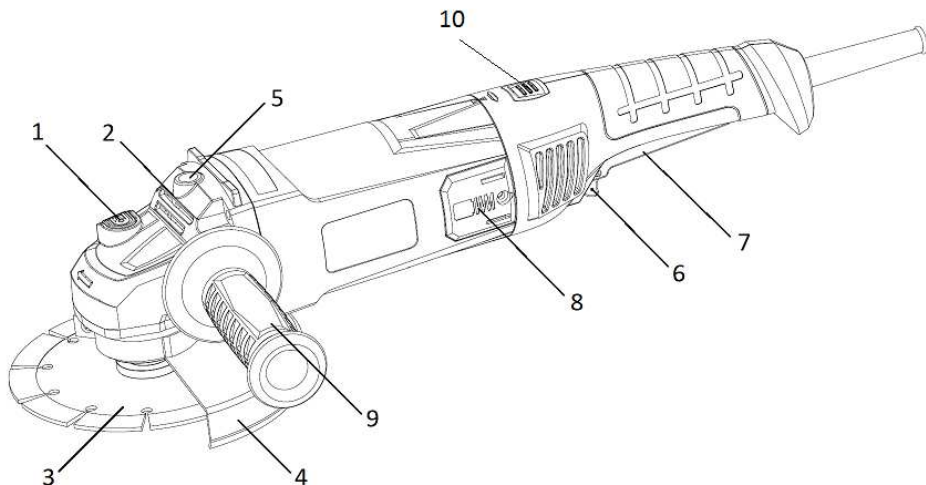


Рисунок 1

1. Кнопка фіксації шпинделя
2. Корпус редуктора
3. Абразивний диск
4. Захисний кожух
5. Нарізні гнізда (3 шт) для передньої рукояті

6. Перемикач «Увімк/Вимк» (вимикач)
7. Кнопка блокування вимикача
8. Сервісні кришки для заміни вугільних щіток
9. Передня рукоятка
10. Кнопка фіксації кутового положення поворотної основної рукояті

## 2.2 Опис конструкції і принцип дії

2.2.1 Конструкція виробу складається з одноступеневого редуктора з конічними шестернями в металевому корпусі (2), який приєднаний до пластикового несучого корпусу з колекторним двигуном змінного 1-фазного струму, перемикачем (6), поворотної основної рукояті з фіксатором (10), передньої рукоятки (9), мережевим шнуром живлення згідно з рис.1. Вихідний вал редуктора розташований перпендикулярно осі двигуна і є робочим шпинделем для приєднання змінних насадок (абразивних дисків) (3) з фіксацією затискною гайкою, або накрученими на шпindel. На металевому корпусі (2) виконані нарізні монтажні отвори (5) для встановлення передньої рукоятки, та хомутовим з'єднанням закріплений захисний кожух (4) з можливістю фіксованого позиціонування по колу. Для фіксації шпинделя під час зміни дисків (3) в корпусі редуктора (2) передбачений кнопковий фіксатор (1). Електрична частина виробу складається з колекторного однофазного електродвигуна змінного струму, вимикача електроструму, регулятора швидкості, з'єднувальних проводів і мережевого шнура. Захист від ураження електричним струмом користувача у виробу відповідає класу II за ДСТУ EN 61140:2015.

2.2.2 Робота виробу побудована на технології ручної обробки матеріалу за допомогою абразивних дисків, які обертаються з високою швидкістю, що дозволяє механізувати обробку та підвищити її ефективність. Використані в конструкції можливості потужного колекторного двигуна, можливість налаштування положень обох рукоятей дозволяють значно зменшити габарити і вагу виробу, розширити сферу застосування за рахунок мобільності та додаткових можливостей при виконанні складних завдань.

Увімкнення електродвигуна виробу здійснюється вимикачем (6). Заміна змінної насадки (абразивного диску або іншого інструменту) здійснюється після фіксації шпинделя натисканням і утриманням у натиснутому положенні кнопки (1). Встановлення і фіксація змінної насадки здійснюється по посадковому діаметру фланцевої шайби з затягуванням затискної гайки з нарізкою M14, або, для деяких видів насадок, шляхом їх накручування на шпindel.

Регулювання і фіксація положення захисного кожуха здійснюється після послаблення та затягування стяжного гвинта на хомуті захисного кожуха (4).

Конструкція виробу дозволяє встановлювати передню рукоятку в 3 положення, закрутивши її у відповідний монтажний отвір гнізда (5), а також налаштувати положення основної рукояті відносно вісі виробу з фіксацією кнопкою (10)

2.2.3 У зв'язку з постійним вдосконаленням виріб може мати незначні відмінності від опису та рисунків, які не погіршують його експлуатаційні властивості.

## 3 ПІДГОТОВКА ВИРОБУ ДО ВИКОРИСТАННЯ



**УВАГА! Забороняється починати роботу виробом, не виконавши вимог з техніки безпеки, зазначених у розділі «Заходи безпеки» цієї Інструкції з експлуатації.**

**3.1** Після транспортування виробу в зимових умовах, перед увімкненням у теплом приміщенні, виріб необхідно витримати в тарі при кімнатній температурі не менше 2-х годин до повного зникнення вологи (конденсату) на ньому.

**3.2** Перед увімкненням виробу необхідно:

- ⇒ зовнішнім оглядом переконатися в цілісності шнура електроживлення, штепсельної вилки, деталей корпусу виробу, передньої рукоятки, захисного кожуха, у справності змінної насадки та правильності її застосування;
- ⇒ перевірити чіткість роботи вимикача короткочасним (2-3 рази) увімкненням, відповідність мережі напруги та частоті, які зазначені на маркувальній таблиці виробу (~220 В, 50 Гц);
- ⇒ перевірити роботу виробу на холостому ході протягом 1 хвилини (не повинно бути стуків, підвищеного шуму і вібрації), справність електрообладнання (відсутність диму і запаху, характерного для горілої ізоляції), іскріння щіток на колекторі (не повинно бути «кругового вогню»).

**3.3** При виявленні несправностей зверніться в сервісний центр.



**3.4** Перед початком роботи перевірте зону обробки (особливо різанням) на наявність прихованих комунікацій (газопроводу, водопроводу, електричної або телефонної проводки тощо).

**3.5** При роботі в приміщеннях із підвищеною концентрацією пилу або дрібної тирси, особливо при роботі з металами, для запобігання електричного пробію необхідно використовувати мережеві пристрої струмового захисту.



**УВАГА!** У критичних випадках, при роботі з металом, струмопровідний пил може накопичуватися всередині виробу. Це веде до погіршення стану захисту виробу від ураження електричним струмом користувача. Щоб уникнути небезпеки щоразу після роботи очищуйте вентиляційні отвори (дивіться пункт 5.2 «Порядок технічного обслуговування виробу»).

## 4 ВИКОРИСТАННЯ ВИРОБУ

### 4.1 При роботі з виробом необхідно:

- ⇒ виконувати всі вимоги розділу «Заходи безпеки» цієї Інструкції з експлуатації;
- ⇒ приєднувати/від'єднувати виріб від електромережі штепсельною вилкою тільки при вимкненому електродвигуні;
- ⇒ при роботі з виробом в умовах температури навколишнього середовища менше плюс 5 °С його необхідно прогріти вимкненням на холостому ході 1 - 2 хвилини.

**4.2** Встановіть передню рукоятку до обраного монтажного отвору і закрутіть до упору.

**4.3** Встановіть захисний кожух у необхідне положення для максимального захисту користувача.

**4.4** Встановіть на виріб абразивний шліфувальний або відрізний круг. Для цього натисніть на кнопку фіксації шпинделя (1) і поверніть шпиндель до фіксації. За допомогою вилочного ключа з комплекту виробу відверніть і зніміть затискну гайку (б) (див. рис. 2). Встановіть шліфувальний диск на посадкове місце фланцевої шайби (а) (рис. 2), накрутіть затискну гайку на шпиндель і затягніть її ключем з комплекту виробу.

Відпустіть кнопку фіксації шпинделя й переконайтеся прокруткою від руки в тому, що диск звільнений.

При встановленні дисків з утопленим центром завжди встановлюйте їх опуклим боком до фланцевої шайби шпинделя.

Деякі види насадок встановлюються шляхом їх накручування на різьблення шпинделя, затиснувши кнопку фіксації (1).

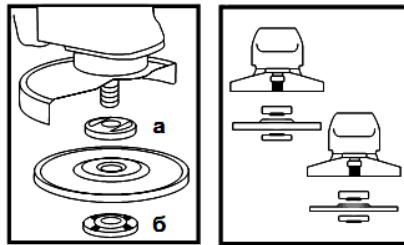


Рисунок 2

**4.5** Перевірте відповідність напрямку обертання шліфувального (відрізного) диску з напрямком обертання шпинделя (стрілки напрямку обертання повинні збігатися). Під'єднайте шнур до електромережі й перевірте роботу виробу на холостому ході. Вібруючий диск негайно замініть.

**4.6** При роботі вмикати виріб необхідно до контакту з заготовкою, дочекавшись набору максимальних обертів шпинделя, а вимикати виріб слід після виведення диску з зони різьби.

**4.7** При абразивній обробці матеріалів не прикладайте великих зусиль – це може призвести до руйнування диску, або його передчасного зносу, а також до пошкодження виробу. Не допускайте бічного навантаження на відрізний (тонкий) диск. Необхідно також уникати ударів диску об заготовку.

**4.8** Не перевантажуйте виріб, слідкуйте за температурою корпусу редуктора та електродвигуна, яка не повинна перевищувати 70 °С. Якщо інструмент нагрівся - дайте йому можливість кілька

хвилин попрацювати без навантаження. При роботі дотримуйтеся циклічності: 20-30 хвилин роботи - стільки ж перерви (або час перерви повинен бути не менше часу циклу роботи).



**УВАГА!** Для запобігання нещасного випадку під час встановлення або заміни змінних насадок, при регулюванні захисного кожуха, зміни положення передньої рукоятки, при перенесенні виробу в інше місце слідкуйте за тим, щоб інструмент був вимкнений, і вилка вийнята з розетки. Від'єднайте виріб від електромережі під час перерв і після роботи.

**4.9** Слідкуйте за тим, щоби вентиляційні отвори для охолодження виробу були завжди чистими і відкритими.

**4.10** При первинному шліфуванні («обдиранні») поверхні абразивом з крупним зерном рекомендується встановлювати диск під кутом 30-40 градусів до поверхні заготівлі. При роботі з очисними щітками, шліфувальним папером і полірувальними засобами необхідно слідувати відповідним інструкціям виробників.

**4.11** Для запобігання врізання нового шліфувального диску в заготовку, початкове шліфування новим диском має виконуватися таким чином, щоби рух виробу із встановленим диском був направлений у бік оператора. Коли гостра кромка кута шліфувального диску перетвориться на овальну, шліфування можна продовжити в будь-якому напрямку.



**УВАГА!** Завжди намагайтеся витримувати максимальну дистанцію між працюючим диском і користувачем. Слідкуйте щоб виникаючі іскри не були спрямовані на людей, тварин, рослини, горючі матеріали та на уразливі поверхні.



**ЗАСТЕРЕЖЕННЯ!** Перед обробкою переконайтеся в тому, що заготовка утримується належним чином. Для запобігання віддачі на випадок затиску відрізного диску – обирайте напрямок обертання таким чином, щоби траєкторія можливої віддачі завжди була спрямована від користувача.

Переконайтеся в тому, що вентиляційні отвори очищені при роботі в запиленних умовах. Завжди використовуйте засоби захисту очей і органів слуху та робочий одяг, взуття рукавички, головний убір.

За необхідності використовуйте додаткові засоби захисту – протипиловий респіратор, захист від іскор (відбійні екрани, одяг зварника з брезенту або повсті).

Якщо виріб не використовується, він повинен бути від'єднаний від електроживлення.

#### **4.12 Після закінчення роботи:**

⇒ від'єднайте виріб від електромережі;

⇒ очистіть виріб і додаткове знаряддя від пилу, бруду. При сильному забрудненні протріть виріб вологою серветкою, яка виключає випадання вологи на інструмент у вигляді крапель. Після цього витріть виріб насухо. Забороняється використовувати для цих цілей агресивні до пластмаси, гуми та металів очисники (наприклад, ацетон, розчинники, кислоти тощо);

⇒ зберігайте виріб у сухому, провітрюваному приміщенні. При тривалому зберіганні металеві зовнішні вузли й деталі вкрийте шаром консерваційного мастила. Умови зберігання і транспортування повинні виключати можливість механічних пошкоджень і впливу атмосферних опадів.

## **5 ТЕХНІЧНЕ ОБСЛУГОВУВАННЯ ВИРОБУ**

### **5.1 Загальні вказівки**

Щоб уникнути пошкоджень та забезпечити надійне виконання функцій виробом, необхідно регулярно виконувати наведені далі роботи з технічного обслуговування (ТО).

Гарантійні претензії приймаються тільки при правильному та регулярному виконанні ТО. При недотриманні цих вимог підвищується небезпека травмування!

Користувач виробу може виконувати тільки роботи з догляду та технічного обслуговування, які описані в цій Інструкції з експлуатації (пункти Розділу 5.2). Усі інші роботи повинні виконуватися тільки в спеціалізованих сервісних центрах ТМ "ТЕКHMANN".

### **5.2 Порядок технічного обслуговування виробу**

#### **5.2.1 Перевірка встановлених гвинтів.**

Регулярно перевіряйте всі встановлені на виробі гвинти, слідкуйте за тим, щоб вони були затягнуті до упору. Негайно затягніть гвинт, який виявиться послабленим. Невиконання цього правила підвищує вірогідність аварій, травм.

5.2.2 Технічне обслуговування двигуна.

Завжди слідкуйте за тим, щоб обмотки не були пошкоджені, не залиті мастилом або водою, а вентиляційні отвори були очищені від пилу та бруду.

5.2.3 Щоб уникнути накопичення пилу всередині виробу рекомендується щоразу після роботи очищати вентиляційні отвори.

Для цього:

- ⇒ вийміть вилку електрошнура зі штепсельної розетки;
- ⇒ продуйте вентиляційні прорізи сухим стислим повітрям;
- ⇒ очистіть вентиляційні отвори м'якою неметалевою щіткою або сухою тканиною.

У жодному разі не використовуйте для чищення металеві предмети, щоб не пошкодити внутрішні деталі виробу.

5.2.4 Перед тривалою перервою в експлуатації та зберіганням очищуйте виріб від пилу і бруду без застосування агресивних до пластмаси, гуми та металів очищувачів, металеві зовнішні вузли й деталі вкрийте шаром консерваційного мастила. Зберігайте виріб у сухому приміщенні.



**УВАГА! Ніколи не бризкайте водою на виріб в процесі очищення. Виріб слід чистити тільки сухою (або трохи вологою) тканиною! Не використовуйте їдкі очисники, які можуть пошкодити металеві, пластмасові та гумові частини виробу!**

Для того щоб інструмент працював довго і надійно, ремонтні, сервісні та регульовальні роботи повинні проводитися тільки фахівцями в сервісних центрах ТМ "ТЕКHMANN".

### 5.3 Періодичне обслуговування

Періодичне обслуговування проводиться в сервісних центрах ТМ "ТЕКHMANN" (перелік та контактні дані сервісних центрів зазначені в Додатку № 1 Інструкції з експлуатації) і включає:

- ⇒ перевірку стану корпусних деталей;
- ⇒ перевірку опору ізоляції;
- ⇒ перевірку стану колектору ротора;
- ⇒ перевірку стану деталей редуктора (шестерень, підшипників);
- ⇒ перевірку стану щіток і їх заміну (при необхідності);
- ⇒ заміну мастила редуктора.



**УВАГА! Технічне обслуговування повинно проводитися регулярно (рекомендовано не рідше одного разу на рік) протягом усього строку служби виробу. Без проведення технічного обслуговування покупець втрачає право гарантії.**

При рекомендованих умовах експлуатації виріб буде надійно працювати весь гарантований строк служби. Дотримання рекомендованих правил експлуатації дозволить Вам уникнути передчасного виходу з ладу окремих частин і всього виробу в цілому.

Якщо виріб, в наслідок інтенсивної експлуатації, вимагає періодичного обслуговування, яке пов'язане з заміною мастила, щіток, очищенням колектору, то ці роботи виконуються за рахунок споживача.

Технічне обслуговування в сервісних центрах не входить у гарантійні зобов'язання виробника і продавця. Сервісні центри надають платні послуги з проведення періодичного технічного обслуговування.

Після закінчення строку служби можливе використання виробу за призначенням, якщо його стан відповідає вимогам безпеки і виріб не втратив свої функціональні властивості. Висновок видається уповноваженими сервісними центрами ТМ "ТЕКHMANN".

## 6 ПОТОЧНИЙ РЕМОНТ СКЛАДОВИХ ЧАСТИН ВИРОБУ

### 6.1 Усунення наслідків відмов і пошкоджень

Перелік можливих несправностей і методів їх усунення наведено в таблиці 1.

Таблиця 1

Несправність	Імовірна причина несправності	Дії по усуненню
При вмиканні виробу електродвигун не працює	1. Немає напруги в мережі	Перевірте напругу в електромережі
	2. Несправний вимикач	Зверніться в сервісний центр для ремонту або заміни
	3. Обрив шнура електроживлення або монтажних проводів	Зверніться в сервісний центр для ремонту або заміни
	4. Обрив в обмотках двигуна	Зверніться в сервісний центр для ремонту
	5. Повний знос щіток	Зверніться в сервісний центр для заміни
Круговий вогонь на колекторі ротора	1. Несправність в обмотках ротора	Зверніться в сервісний центр для ремонту
	2. Знос або «зависання» щіток	Зверніться в сервісний центр для заміни
Підвищений шум в редукторі	1. Знос або поломка зубчастої пари	Зверніться в сервісний центр для заміни
	2. Знос підшипників	Зверніться в сервісний центр для заміни
Електродвигун не розвиває повних обертів (не працює на повну потужність)	1. Низька напруга електромережі	Перевірте напругу в електромережі
	2. Знос щіток	Зверніться в сервісний центр для заміни
	3. Замикання, обрив в обмотках ротора	Зверніться в сервісний центр для ремонту або заміни
	4. Несправний вимикач	Зверніться в сервісний центр для ремонту або заміни
	5. Заклинювання в редукторі	Зверніться в сервісний центр для ремонту
Електродвигун зупинився при роботі	1. Повний знос щіток	Зверніться в сервісний центр для заміни
	2. Заклинювання редуктора	Зверніться в сервісний центр для ремонту
Електродвигун перегрівається	1. Інтенсивний режим роботи, робота з максимальним навантаженням	Змініть режим роботи, знизьте навантаження
	2. Висока температура навколишнього середовища, слабка вентиляція, засмічені вентиляційні отвори	Прийміть заходи до зниження температури, поліпшення вентиляції, зробіть очищення вентиляційних отворів
	3. Недолік змащення, заклинювання в редукторі	Зверніться в сервісний центр для ремонту
	4. «Згорів» двигун або обрив в обмотках двигуна	Зверніться в сервісний центр для ремонту

**6.2** Ремонт виробу повинен проводитися спеціалізованим підрозділом у сервісних центрах (перелік та контактні дані сервісних центрів зазначені в Додатку № 1 Інструкції з експлуатації).

## 7 СТРОК СЛУЖБИ, ЗБЕРІГАННЯ, ТРАНСПОРТУВАННЯ

**7.1** Строк служби виробу становить 3 роки. Зазначений строк служби дійсний при дотриманні споживачем вимог цієї Інструкції з експлуатації (технічного паспорта). Дата виробництва вказана на таблиці виробу.

**7.2** Виріб, очищений від пилу і бруду, повинен зберігатися в пакуванні підприємства-виробника в сухих провітрюваних приміщеннях при температурі навколишнього середовища від мінус 5 °С до плюс 40 °С з відносною вологістю повітря не більш 80% і відсутністю прямого впливу атмосферних опадів. Пакування рекомендується зберігати до закінчення гарантійного строку експлуатації виробу.

**7.3** Транспортування виробу проводиться транспортними пакетами в захищеному від атмосферних опадів стані відповідно до правил перевезення вантажів, що діють на транспорті даного виду.

## 8 ГАРАНТІЇ ВИРОБНИКА (ПОСТАЧАЛЬНИКА)

**8.1** Гарантійний строк (гарантійний термін) експлуатації виробу дивиться в Гарантійному талоні. Претензії від споживачів на території України приймає ТОВ «ТЕКМАН» за адресою: 02140, м. Київ, проспект Миколи Бажана, 30, контактний телефон: 0 800 330 43 21.

### 8.2 При передачі виробу під час покупки:

- ⇒ повинен бути правильно оформлений Гарантійний талон (стояти печатка або штамп із реквізитами організації, яка реалізувала виріб, дата продажу, підпис продавця, найменування моделі виробу, серійний номер виробу);
- ⇒ переконатися в тому, що серійний номер виробу відповідає номеру, вказаному в Гарантійному талоні;
- ⇒ перевірити наявність пломб на виробі (якщо вони передбачені виробником);

⇒ перевірити комплектність і працездатність виробу, а також зробити огляд на предмет зовнішніх пошкоджень, тріщин, сколів.

Кожен виріб комплектується фірмовим гарантійним талоном ТМ "ТЕКНМАНН". При відсутності в гарантійному талоні дати продажу або підпису (печатки) продавця, гарантійний строк обчислюється з дати виготовлення виробу.

**8.3** У випадку виходу з ладу виробу протягом гарантійного строку експлуатації з вини заводу-виробника власник має право на безоплатний ремонт.

Для гарантійного ремонту власнику необхідно звернутися в гарантійну майстерню з виробом і повністю і правильно заповненим гарантійним талоном (заповнюється при покупці виробу).

Задоволення претензій споживачів на території України здійснюється відповідно до Закону України «Про захист прав споживачів».

При гарантійному ремонті строк гарантії інструмента продовжується на час його ремонту.

Гарантійне й післягарантійне обслуговування електроінструменту ТМ "ТЕКНМАНН" на території України проводиться в сервісних центрах, перелік та контактні дані яких вказані в Додатку № 1 Інструкції з експлуатації.



**УВАГА! Перелік сервісних центрів може бути змінений. Актуальну інформацію про контактні дані сервісних центрів на території України Ви можете дізнатись за телефоном 0 800 330 43 21 або на сайті [tekhmann.com](http://tekhmann.com)**

#### **8.4 Гарантія не поширюється:**

- на частини і деталі, що швидко зношуються (електрощітки двигуна, гумові ущільнення, сальники тощо), а також на змінні знаряддя і комплектуючі (насадки, ключі тощо);
- на вироби з повним природнім зносом (вироблення ресурсу, сильне внутрішнє і зовнішнє забруднення);
- на вироби з видаленим, стертим або зміненим серійним номером виробу;
- на вироби з несправностями, викликаними дією форс-мажорної ситуації (нещасний випадок, пожежа, повінь, удар блискавки тощо);
- на вироби, які експлуатувались з використанням аксесуарів та витратних матеріалів, не рекомендованих або не схвалених виробником (постачальником);
- на вироби, які розбиралися або ремонтувалися протягом гарантійного строку самостійно, або із залученням третіх осіб, не уповноважених виробником (постачальником) на проведення гарантійного ремонту.



**УВАГА! Забороняється вносити в конструкцію виробу зміни і проводити доопрацювання, не передбачені заводом-виробником.**

## **9 ТЕХНІЧНИЙ ПАСПОРТ**

9.1 Кутова шліфувальна машина **TAG-18/2200** застосовується для абразивного видалення корозії з металоконструкцій, зачищення та обробки зварних швів, шліфування і різання виробів з металів без застосування води. Конструкція призначена для використання в побутових умовах.

В якості змінного робочого інструменту використовуються абразивні диски, або інші змінні інструменти з зовнішнім діаметром 125 мм і посадковим діаметром 22,2 мм, або посадковим нарізним отвором M14.

9.2 Виріб повинен експлуатуватися в інтервалі робочих температур від мінус 5 °С до плюс 40 °С з відносною вологістю повітря не більш 80% і відсутністю прямого впливу атмосферних опадів і надмірної запиленості повітря.

Електроживлення виробу здійснюється від однофазної мережі змінного струму напругою 220 В, частотою 50 Гц з допустимим відхиленням напруги  $\pm 10\%$ .

Застосування у виробі колекторного електроприводу з подвійною ізоляцією забезпечує максимальну електробезпеку при роботі від мережі змінного струму напругою 220 В без індивідуальних діелектричних засобів захисту та захисного заземлення.

9.3 У зв'язку з постійною роботою над удосконаленням моделі, виробник залишає за собою право вносити в його конструкцію незначні зміни, які не відображені в цій Інструкції з експлуатації (Технічному паспорті) і не впливають на ефективну й безпечну роботу інструменту.

Основні технічні характеристики кутової шліфувальної машини **TAG-18/2200** наведені

в таблиці 2.  
Таблиця 2

Найменування параметра	Значення
Максимальна потужність, Вт	2200
Номинальна напруга, В	220
Номинальна частота струму, Гц	50
Тип електродвигуна	Однофазний колекторний з подвійною ізоляцією
Клас виробу по захисту від ураження електрострумом	II
Швидкість обертання шпинделя, об/хв	8400
Діаметр диску, мм	180
Посадковий діаметр диска, мм	22,2
Нарізка шпинделю	M14
Вага нетто/брутто, кг	4,0/4,4

Гарантійний строк (гарантійний термін) експлуатації виробу дивіться в Гарантійному талоні. Дата виготовлення вказана на табличці виробу.

Постачальник: ТОВ «ТЕКМАН», 02140, м. Київ, проспект Миколи Бажана, 30, контактний телефон: 0 800 330 43 21. Виробник та його адреса вказані в сертифікаті відповідності та (або) деклараціях відповідності технічним регламентам виробу. Строк служби виробу становить 3 роки з моменту купівлі. Термін придатності 10 років. Гарантійний термін зберігання 10 років. Умови зберігання: зберігати в сухому місці, захищеному від впливу вологи і прямих сонячних променів, при температурі від мінус 5 °С до плюс 40 °С з відносною вологістю повітря не більше 80% і відсутністю прямої дії атмосферних опадів.

Правила та умови ефективного й безпечного використання виробу вказані в Інструкції з експлуатації. Виріб не містить шкідливих для здоров'я речовин. Претензії споживачів на території України приймає ТОВ «ТЕКМАН».

Ремонт і технічне обслуговування необхідно здійснювати в авторизованих сервісних центрах ТОВ «ТЕКМАН», зазначених у Додатку № 1 до Інструкції з експлуатації (довідкова інформація: 0 800 330 43 21).

Вироби ТМ "ТЕКНМАНН" відповідають вимогам стандартів і технічних умов, вказаним у сертифікатах відповідності та (або) деклараціях відповідності технічним регламентам.

Виріб, який відслужив свій строк, знаряддя та пакування слід здавати на екологічно чисту утилізацію (рециркуляцію) відходів.

## 10 КОМПЛЕКТНІСТЬ

Комплектність виробу вказана в Таблиці 3.

Таблиця 3

Найменування	Кількість, од.
Кутова шліфувальна машина <b>TAG-18/2200</b>	1
Передня рукоятка	1
Захисний кожух	1
Гайковий ключ	1
Електрощітки двигуна (варіантна комплектація)	1 к-т
Інструкція з експлуатації	1
Гарантійний талон	1
Додаток №1 (Перелік сервісних центрів)	1
Пакувальна коробка	1

Виробник залишає за собою право на внесення змін в технічні характеристики і комплектацію виробу без попереднього повідомлення.

## 11 УТИЛІЗАЦІЯ

Не викидайте виріб, знаряддя і пакування разом з побутовим сміттям. Виріб, який відслужив свій строк, слід здавати на екологічно чисту утилізацію (рециркуляцію) відходів на підприємства, що відповідають умовам екологічної безпеки.



**УВАГА!** Ремонт, модифікація й перевірка електроінструментів ТМ "ТЕКНМАНН" повинні проводитися тільки в авторизованих сервісних центрах ТМ "ТЕКНМАНН". При використанні або техобслуговуванні інструменту завжди слідкуйте за виконанням усіх правил та норм безпеки.



**Ексклюзивний представник ТМ "ТЕКМАН" в Україні ТОВ «ТЕКМАН»:**

02140, м. Київ, проспект Миколи Бажана, 30,  
контактний телефон: 0 800 330 43 21.

**"ТЕКМАН".com**

**Представництва:**

м. Київ, проспект Бажана, 30, тел.: 0 800 330 43 21  
м. Дніпро, вул. В. Моссаковського, 1А, тел.: (056) 375-43-22  
м. Львів, вул. Зелена, 238, тел.: (032) 242-41-75, (032) 242-41-76  
м. Черкаси, вул. Громова, 138, склад №7, тел.: (0472) 38-43-82, (067) 588-90-35  
м. Миколаїв, вул. Космонавтів, 81, тел.: (067) 622-33-51  
м. Харків, вул. Шевченко, 24а, тел.: (067) 565-42-65  
м. Одеса, тел.: (098) 160-87-54



## **ОФИЦИАЛЬНЫЙ ДИЛЕР В УКРАИНЕ:**

[storgom.ua](https://storgom.ua)

### **ГРАФИК РАБОТЫ:**

Пн. – Пт.: с 8:30 по 18:30

Сб.: с 09:00 по 16:00

Вс.: с 10:00 по 16:00

### **КОНТАКТЫ:**

+38 (044) 360-46-77

+38 (066) 77-395-77

+38 (097) 77-236-77

+38 (093) 360-46-77

Детальное описание товара:

<https://storgom.ua/product/uglovaya-shlifmashina-tekhmann-tag-182200-850205.html>

Другие товары: <https://storgom.ua/setevye-bolgarki.html>