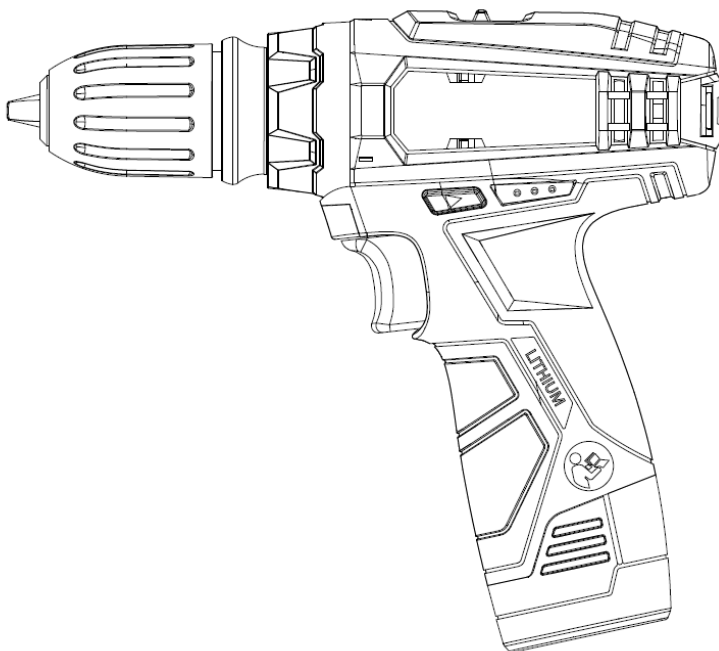


TCD-35/i12 kit

Шурупверт аккумуляторный



ЗМІСТ

Вступ.....	3
1. Заходи безпеки	3
2. Опис і робота виробу	7
3. Підготовка виробу до використання.....	8
4. Використання виробу.....	10
5. Технічне обслуговування виробу	11
6. Поточний ремонт складових частин виробу	12
7. Строк служби, зберігання, транспортування	12
8. Гарантії виробника (постачальника)	12
9. Технічний паспорт.....	13
10. Комплектність.....	14
11. Утилізація	14

Інструкція з експлуатації

(копія оригіналу)

УВАГА!

ШАНОВНИЙ ПОКУПЕЦЬ!

Вдячні Вам за придбання даної моделі електроінструменту торгової марки "ТЕКНМАНН". Ця модель поєднує в собі сучасні конструктивні рішення для збільшення ресурсу роботи, продуктивності і надійності інструменту, а також для його безпечного використання. Ми впевнені, що продукція торгової марки "ТЕКНМАНН" буде Вашим помічником довгі роки.

При передачі під час покупки шурупверта акумуляторного **TCD-35/i12 kit** (далі виріб) вимагайте перевірки його працездатності пробним пуском і перевірки відповідності комплектності (розділ «Комплектність» Інструкції з експлуатації).


Перед користуванням виробом уважно вивчіть Інструкцію з експлуатації (Технічний паспорт) і дотримуйтесь заходів безпеки.

Переконайтеся, що Гарантійний талон повністю і правильно заповнений.

В процесі експлуатації дотримуйтесь вимог Інструкції з експлуатації (Технічного паспорта).

ВСТУП

Шурупверт акумуляторний **TCD-35/i12 kit** застосовується для механізації монтажних, складальних, оздоблювальних робіт при будівництві, при виконанні слюсарних, столярних, меблевих робіт з використанням нарізних з'єднань шурупами, гвинтами, при свердлінні матеріалів та інших роботах з використанням швидкісного обертання (шліфування, полірування, перемішування тощо). Виріб призначений для роботи в побутових умовах.

Знак  у маркуванні означає наявність в конструкції зарядного пристрою виробу подвійної ізоляції (клас II), заземлювати його при роботі не потрібно.

Уважно вивчіть цю Інструкцію з експлуатації, в тому числі розділ «Заходи безпеки». Тільки таким чином Ви зможете навчитися правильно поводитися з інструментом і уникнете помилок та небезпечних ситуацій.



УВАГА! Порушення вимог техніки безпеки, можуть стати причиною ураження електричним струмом, пожежі та важких травм. Пам'ятайте, Ваша безпека, в першу чергу – Ваша відповідальність!

1 ЗАХОДИ БЕЗПЕКИ

1.1 Загальні вимоги безпеки



ПОПЕРЕДЖЕННЯ! Перед використанням виробу повинні бути вжиті всі необхідні запобіжні заходи для зменшення ризику займання, ураження електричним струмом та імовірності пошкодження самого виробу. Ці запобіжні заходи наведені нижче.

Перед використанням інструменту уважно прочитайте всі вказівки і збережіть їх.

1.1.1 Шурупверт акумуляторний належить до класу ручних механізованих інструментів з вмонтованим електричним двигуном (типу дрилів), живленням від автономного акумулятора постійного струму (заряд акумулятора здійснюється через зарядний блок від мережі змінного струму 220 В, 50 гц), на які поширюються вимоги правил безпечної експлуатації інструментів та пристосувань, правил безпечної експлуатації електроустановок, правил пожежної безпеки (особливо при роботах в зонах з можливими випарами легкозаймистих паливно-мастильних матеріалів), правил безпеки при роботах на висоті. Перед експлуатацією необхідно уважно ознайомитися з цією Інструкцією з експлуатації і дотримуватися її вимог для запобігання дії виникаючих небезпечних факторів – рухомих деталей, шуму, вібрації, наявності в повітрі робочої зони пилу, електричного струму з небезпечною напругою, пожежонебезпечності, небезпеки висоти при відповідних роботах.

1.1.2 Використовувати виріб необхідно виключно за призначенням, згідно вимог цієї Інструкції, з дбайливим ставленням до виробу, своєчасно виконуючи заходи технічного обслуговування.

1.1.3 Під час роботи з виробом обов'язково необхідно використовувати засоби

індивідуального захисту (ЗІЗ):

- засоби захисту від ураження електричним струмом під час зарядки акумуляторів - діелектричні килимки та рукавички в зонах з підвищеною вологістю;

- засоби захисту очей – окуляри або щиток;
 - засоби захисту від шуму;
 - засоби захисту органів дихання – респіраторні маски;
 - робочий костюм в комплекті з взуттям та головним убором;
 - засоби зниження впливу вібрації на користувача – товсті рукавички;
 - засоби страхування при роботах на висоті – монтажний пояс та каска, надійні ріштування.
- Всі ЗІЗ повинні бути підібрані за розмірами, одяг припасований до тіла без вільних кінцівок.

1.1.4 Під час експлуатації виробу необхідно виконувати правила пожежної безпеки:

- виконувати вимоги улаштування тимчасових електромереж, запобігаючи випадків появи електричних іскер та підвищення температури на контактах, в проводах, в електроприладах;
- забороняється робота виробу в атмосфері випарів легкозаймистих ПММ, оскільки при роботі можливе утворення іскер від колекторного двигуна та кінцевих змінних робочих насадок;
- зарядку акумулятора виконувати тільки від зарядного пристрою з комплексу виробу під постійним контролем. Процес зарядки вести при нормальній температурі в зонах захищених від прямої дії сонячних променів, з достатнім обміном повітря для відведення утвореного тепла;
- для запобігання займання або вибуху відпрацьований акумулятор не розбирати, не кидати у вогонь.

1.1.5 Під час експлуатації виробу необхідно виконувати правила безпечної експлуатації механізованих інструментів з вмонтованим електродвигуном:

- щоразу до початку роботи виконувати технічний огляд і перевірку справності агрегатів та деталей виробу відповідно розділу «Підготовка до роботи» цієї Інструкції, експлуатувати несправний виріб забороняється;

- всі операції з підготовки виробу до роботи, технічного обслуговування та ремонту здійснювати з від'єднаним акумулятором та шнуром живлення від електромережі (для зарядного блока);

- допоміжні переходи по регулюванню параметрів обробки, заміні заготовки або змінних інструментів здійснювати тільки з непрацюючим двигуном;

- до початку роботи оглянути та звільнити робоче місце, шляхи евакуації від будь яких перешкод;

- не починати роботу з виробом в стані втоми, під дією алкоголю, ліків та продуктів, які можуть погіршити увагу і швидкість реакції;

- під час користування виробом не торкатися мокрими руками до елементів електромережі: розетки, вилки, автомати захисту, тощо;

- перед пуском двигуна обирати стійке положення;

- під час роботи не дозволяти знаходження в небезпечній зоні сторонніх осіб, дітей, тварин;

- не піддавати виріб ударам, перевантаженням (довготривала та інтенсивна робота), надмірним зусиллям від робочої подачі;

- не використовувати для роботи виріб, акумулятор, зарядний пристрій з ознаками несправності, помітними зовнішніми пошкодженнями, особливо електричного шнура та штепсельної вилки;

- забезпечити достатній обмін повітря на робочому місці;

- слідкувати за тим, щоб роз'єми підключення електромережі, електроприладів та рукоятки керування завжди були сухими та чистими;

- підтримувати достатній рівень освітлення на робочому місці;

- ніколи не класти виріб на тимчасові опори та не переносити між робочими місцями з працюючим двигуном;

- відпрацьовані акумулятори зберігати окремо від горючих матеріалів до передачі на утилізацію;

- не залишати без нагляду виріб (зарядний блок), під'єднаний до електромережі;

- після закінчення робіт вимкнути двигун, від'єднати акумулятор, підготувати до зберігання згідно з цією інструкцією та покласти в спеціально приготоване місце. Діти не повинні мати доступ до електроінструменту.

1.1.6 Користувач повинен усвідомлювати небезпеки електричного струму. Під час розряду, електрострум створює на організм людини біологічну, електролітичну та термічну дії.

Біологічна дія призводить до порушень клітин організму, що спричиняє судомні скорочення м'язів, порушення нервових функцій, роботи органів дихання і кровообігу. При цьому можуть спостерігатися втрата свідомості, розлад мови.

Електролітична дія призводить до електролізу плазми крові та інших рідин тіла, що може привести до порушення їх фізико-хімічного складу і біологічних властивостей.

Термічна дія електричного струму супроводжується опіками окремих ділянок тіла і перегрівом окремих внутрішніх органів, викликаючи в них різні функціональні розлади і ушкодження.

Вражаюча дія електричного струму на організм людини залежить від багатьох факторів.

Користувач повинен володіти і вміти застосовувати методи оживлення (штучне дихання та непрямий масаж серця) постраждалих від ураження електричним струмом.

1.1.7 Користувач повинен забезпечувати електробезпеку використанням справних складових електромережі:

- ізоляції струмоведучих частин, в тому числі захист від доступу вологі;
- огороження струмоведучих частин доступних для дотику;
- пристроїв захисного блокування, відключення, диференційних реле та подібних;
- подовжувачів електромережі для роботи поза приміщеннями у вологозахисному виконанні.

1.1.8 Вимоги безпеки під час роботи на висоті:

- роботи на висоті понад 1,5 м можуть виконуватись тільки за умови відсутності медичних протипоказань у працівника;
- до початку робіт на висоті подбати про захист від основних небезпечних факторів - падіння працівника або предметів, для чого обирати надійні опори, засоби підйому, страхування від падіння, одягнути на голову захисну каску;
- роботи на висоті виконувати з особливою уважністю та обережністю.



УВАГА! Щоб уникнути травм використовуйте тільки ті знаряддя або пристрої, які вказані в інструкціях по експлуатації або в каталозі ТМ "ТЕКНМАНН".

1.1.9 Ремонт виробу повинен здійснюватися винятково в уповноваженому сервісному центрі з використанням оригінальних запасних частин. В іншому випадку можливе нанесення шкоди здоров'ю користувача.

1.1.10 Гігієнічні вимоги.

Під час користування виробом необхідно пам'ятати, що в конструкції використовуються консерваційні і робочі мастильні та інші матеріали, які не можна вважати безпечними для здоров'я при потрапленні в організм. Це стосується і відходів(пил, стружка, дрібні часточки тощо) матеріалів, які оброблюються виробом. Кожен користувач повинен обов'язково виконувати заходи гігієни:

- використовувати рекомендовані в цій інструкції з експлуатації ЗІЗ;
- не припускати контактів виробу з харчовими продуктами;
- після виконання робіт з виробом обов'язково мити руки, по можливості приймати душ з миючими засобами а сам виріб і робоче місце чистити від бруду і звільняти від відходів.

1.2 Спеціальні вимоги безпеки

1.2.1 Вимоги безпеки до початку роботи з виробом:

- до самостійної роботи з виробом можуть бути допущені лише особи, які засвоїли вимоги безпеки та правила експлуатації наведені в цій інструкції;
- переконайтеся, що на виробі та на акумуляторі є заводська маркувальна табличка з основними технічними даними. Якщо маркувальна табличка відсутня, слід звернутися до постачальника. Не використовуйте для роботи виріб без маркувальної таблички;
- потужність і технічні можливості виробу повинні відповідати майбутньому завданню. Не використовуйте у виробничих професійних цілях виріб, призначений для робіт в побуті;
- виріб має достатній рівень електробезпеки для роботи в нормальних умовах без підключення заземлення;
- при внесенні виробу з холоду в тепле приміщення, необхідно його витримати в тарі не менше 2-х годин для видалення конденсату. Після цього виріб можна використовувати, а зарядний блок під'єднувати до електромережі;
- не використовувати виріб у вибухонебезпечних зонах, в умовах впливу крапель і бризок, на відкритих майданчиках під час снігопаду та дощу;
- за необхідності підключення виробу до зарядного пристрою на вулиці через мережевий подовжувач, – останній повинен бути у вологозахисному виконанні;
- подовжувачі та шнур живлення повинні розмотуватися на повну їх довжину;
- перед початком робіт необхідно перевіряти змінні кінцеві інструменти на наявність

пошкоджень, цілісність та знос ріжучих поверхонь. Пошкоджений змінний інструмент необхідно замінити;

- завчасно виконайте зарядку акумулятора виробу, а для тривалої роботи підготуйте заряджений підмінний акумулятор. Забороняється використовувати акумулятори, відмінні від передбачених в технічних характеристиках виробу (звичайні батарейки, автомобільні акумулятори, тощо) або сторонні мережеві блоки живлення постійного струму самочинно підключені замість акумулятора;

- зарядка акумулятора при температурі поза межами інтервалу від плюс 5 °С до плюс 40 °С небезпечна перезарядом – максимально сприятливі умови при температурі 20 °С – 25 °С. Зарядний пристрій розрахований на послідовну зарядку не більше 2-х акумуляторів з перервою в 15 хвилин, після чого він повинен повністю охолонути. Під час роботи зарядний пристрій не повинен бути закритий від вільного теплообміну;

- надійно закріплювати змінні кінцеві інструменти;

- слідкуйте, щоб ручні ключі які використовуються при затягуванні і позиціонуванні змінних насадок не залишилися на виробі. Візьміть за правило до включення електроінструменту перевірити, чи всі ключі виїняті з нього.

1.2.2 Вимоги безпеки під час роботи з виробом:

- включати в електромережу зарядний пристрій тільки перед зарядкою акумулятора;

- відключати виріб вимикачем при раптовій зупинці (закінчився заряд акумулятора, перевантаження електродвигуна);

- при роботі обов'язково користуватися засобами індивідуального захисту;

- для запобігання пошкоджень, ніколи не носите виріб за шнур електроживлення. Не обертати його навколо руки, або інших частин тіла. Не тягніть за шнур, щоб виїняти вилку з розетки. Оберігайте шнур від впливу високих температур, мастильних матеріалів та предметів з гострими кроями;

- роботи виробом в зонах прокладки мереж трубопроводів або кабелів слід виконувати після їх попереднього відключення;

- під час робіт в зонах з підвищеною концентрацією пилу, забезпечуйте нормальний рівень вентиляції на робочому місці, використовуйте відповідне обладнання для відведення пилу і бруду, в інших випадках користуйтеся засобами індивідуального захисту органів дихання;

- під час роботи, не докладайте надмірних робочих зусиль, оскільки це перевантажує механізм, знижує продуктивність, підвищує імовірність аварій і відмов;

- використовувати змінні кінцеві інструменти, призначені тільки для даного виду робіт;

- у жодному разі не включати виріб, якщо він торкається сторонніх предметів;

- берегти виріб від впливу зовнішніх джерел тепла, хімічно активних речовин та не використовувати в приміщеннях з наявністю подібних факторів;

- особливу увагу приділяти контролю надійності кріплення рухомих кінцевих робочих інструментів, рухомих затискних пристроїв, цілісності корпусу з діелектричного пластику та деталей електричного тракту – перемикачів, проводів, вилки, розеток;

- не торкатися змінних кінцевих інструментів під час обертання;

- при використанні виробу в якості дреля, свердла повинні бути зафіксовані в патроні максимальним зусиллям руки, а муфта крутного моменту переведена в режим свердління. При цьому тримати виріб двома руками і за необхідності застосовувати рукавички без ворса з зовнішнім пластиком шаром;

- виконувати вимоги пожежної безпеки та безпечного поводження з акумуляторами, забезпечуйте надійну ізоляцію клем від випадкового замикання при заміні, зберіганні, зарядженні;

- не передавати виріб особам, які не мають права користування ним;

- не перевантажувати виріб тривалою роботою з максимальною потужністю;

- використовувати виріб тільки з аксесуарами і запасними частинами, дозволеними підприємством-виробником. Використання ЗІП від виробника гарантує надійну роботу;

- забороняється експлуатувати виріб з приставних сходів;

- забороняється експлуатувати виріб при виникненні під час роботи хоча б однієї з таких несправностей:

- ✓ Пошкодження вилки або шнура електроживлення.

- ✓ Несправний вимикач або його нечітка робота.

- ✓ Іскріння щіток на колекторі двигуна, що супроводжується появою кругового вогню на його поверхні.

- ✓ Віткання мастила з редуктора;

- ✓ Швидкість обертання падає до ненормальної величини;

- ✓ Корпус виробу перегрівається;

- ✓ Поява диму або запаху горілої ізоляції;
- ✓ Пошкодження або знос змінного робочого інструменту;
- ✓ Поламка або поява тріщин на корпусних деталях, рукоятках.

1.2.3 Вимоги безпеки по закінченню роботи:

- після закінченні роботи виріб повинен бути від'єднаний від мережі та очищений від пилу і бруду, при цьому слід використовувати тільки м'які засоби не агресивні до деталей виробу;
 - зберігати виріб при температурі від мінус 5 °С до плюс 40 °С з відносною вологістю не більше 80 %;
- при зберіганні виробу у приміщенні необхідно забезпечити нейтральне середовище, яке не руйнує метали та ізоляцію.

2 ОПИС І РОБОТА ВИРОБУ

2.1 Склад виробу

Зовнішній вигляд шуруповерта акумуляторного **TCD-35/i12 kit** показаний на рисунку 1.

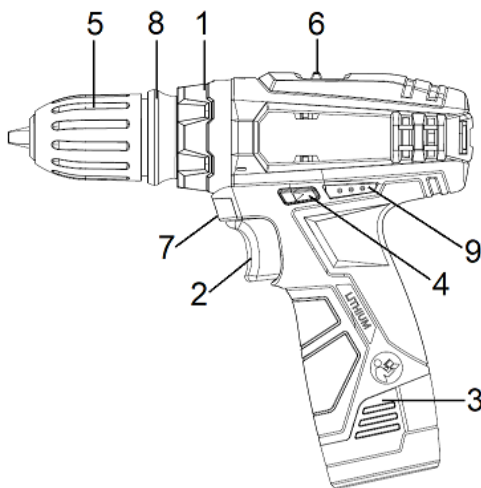


Рисунок 1

1. Кільце регулятора моменту затягування (крутного моменту)
2. Кнопка вимикача-регулятора швидкості обертання шпинделя (патрона)
3. Акумуляторна батарея
4. Перемикач напрямку обертання (реверс)
5. Швидко-затискний з'ємний патрон
6. Перемикач швидкісного режиму
7. Світлодіод підсвічування робочої зони
8. Кільце фіксації патрона
9. Індикатор заряду батареї

2.2 Опис конструкції і принцип дії

2.2.1 Конструкція виробу вміщена в пластиковий корпус з рукояткою пістолетного типу і складається з колекторного двигуна постійного струму, безпечного для користувача, з високопродуктивною крильчаткою охолодження, 2-х ступеневого планетарного редуктора, запобіжної пружинної муфти передачі крутного моменту з кульковим кільцем-регулятором (1), 3-х кулачкового свердлильного(швидко-затискного) патрона без ключа (5), перемикача швидкісного режиму (6). В рукоятці змонтовані перемикач напрямку обертання (4), курковий вимикач-регулятор швидкості (2) та від'ємна акумуляторна батарея (3).

Зарядний пристрій від мережі змінного струму 220 В, 50 Гц виконаний у вигляді

малогабаритного інверторного автономного блоку, який приєднується штекером до гнізда демонтованого з виробу акумулятора.

Електрична частина виробу складається з колекторного однофазного електродвигуна постійного струму, вимикачів з регулятором електроструму, з'єднувальних проводів, акумуляторної батареї. Автономний зарядний пристрій з мережевою вилкою має захист від ураження електричним струмом користувача по класу II за ДСТУ EN 61140:2015.



УВАГА! Не перемикайте перемикач швидкісного режиму під час роботи виробу. Це призведе до втрати права на гарантію.

2.2.2 Робота виробу побудована по принципу дії дрилів з регульованим крутним моментом, що дозволяє механізувати складальні операції з нарізними з'єднаннями шурупами, гвинтами та свердлінням отворів. Використані в конструкції можливості потужного колекторного двигуна з автономним приводом від акумуляторної батареї, регулювання крутного моменту, швидкості обертання дозволяють значно зменшити габарити і вагу виробу, підвищити ефективність робіт, розширити сферу застосування за рахунок мобільності та можливостей при виконанні складних завдань.

Самоцентруючийся патрон розміром 0,8-10 мм може бути від'єднаний від шпинделя за допомогою кільця фіксації патрона (8). Для від'єднання необхідно зсунути кільце фіксації (8) в бік патрона з наступним демонтажем патрона зі шпинделя. Після цього біти-викрутки можуть встановлюватися безпосередньо в шестикутний посадковий отвір шпинделя (розмір ¼ дюйма), а в патрон встановити свердло для наступних операцій свердління. При цьому встановлення патрона на шпindel можна виконувати без демонтажу біти-викрутки.

Виріб має перемикач швидкісного режиму (6):

1-й режим – складання нарізних з'єднань (швидкість обертання 0-400 об/хв);

2-й режим - для операції свердління (швидкість обертання 0-1300 об/хв). Електронний регулятор швидкості забезпечує миттєву зупинку патрона при відключенні.

Патрон виробу з ручним затягуванням дозволяє використовувати змінні інструменти з циліндричним та багатограним хвостовиком діаметром 0,8-10 мм.

Включення і виключення виробу здійснюється курковою клавішею вимикача-регулятора швидкості обертання патрону (2).

Вбудований у вимикач електронний регулятор забезпечує регулювання швидкості обертання патрону, залежно від положення клавіші (2). Максимальна швидкість обертання відповідає максимальному «ходу» клавіші вимикача в рукоятку.

Перемикач реверсу (напрямку обертання шпинделя) (4) дозволяє змінювати напрямок обертання патрону при виконанні операції закручування/вिकручування шурупів і гвинтів.



УВАГА! Перемикання напрямку обертання виконуйте тільки після вимикання виробу та повної зупинки рухомих частин. Проміжне положення перемикача реверсу блокує клавішу вимикача.

Забезпечення моменту затягування гвинтів (саморізів) здійснюється запобіжною пружинною муфтою. Задане значення виставляється за допомогою кільця регулятора моменту затягування (1) по міткам на корпусі.

Перед вибором крутного моменту необхідно переконатися, що вимикач (2) знаходиться у позиції «Вимк» і патрон не обертається.

В якості змінного інструменту у виробі використовуються свердла або викрутні насадки (біти) для утворення отворів в дереві та інших будівельних матеріалах або закручування/вिकручування нарізних метизів (шурупів, саморізів і т. п.).

Зарядний пристрій дозволяє зарядження акумуляторних батарей виробу від мережі.

2.2.3 У зв'язку з постійним вдосконаленням виріб може мати незначні відмінності від опису і рисунків, які не погіршують його експлуатаційні властивості.

3 ПІДГОТОВКА ВИРОБУ ДО ВИКОРИСТАННЯ



УВАГА! Забороняється починати роботу виробом, не виконавши вимог з техніки безпеки, зазначених у розділі «Заходи безпеки» цієї Інструкції з експлуатації.

3.1 Після транспортування виробу в зимових умовах, перед увімкненням у теплом приміщенні, виріб необхідно витримати в тарі при кімнатній температурі не менше 2-х годин до

повного зникнення вологи (конденсату) на ньому.

3.2 Процес зарядки акумуляторної батареї



УВАГА! Перед першим використанням виробу акумуляторну батарею слід повністю зарядити. Переконайтеся, що напруга заряджання на зарядному пристрої співпадає з напругою акумуляторної батареї. Зарядний пристрій спеціально призначений для літій-іонної (Li-ion) батареї даного виробу. Не використовуйте інші зарядні пристрої для зарядки батареї виробу. Літій-іонна батарея не має «ефекту пам'яті» та вирізняється низьким струмом саморозряду.

Якщо акумуляторна батарея розряджена (або використовується вперше), зарядіть батарею наступним чином:

- підключіть зарядний пристрій вилкою до мережевої розетки 220 В, 50 Гц;
- вставте штекер зарядного шнура в гніздо батареї;



УВАГА! Якщо зарядний пристрій передбачає під'єднання батареї по аналогії з рукояткою виробу – слідкуйте за полярністю та наявністю електричного контакту, щоб уникнути виходу з ладу контролера заряду акумулятора.

• після з'єднання батареї з зарядним пристроєм - почнеться процес зарядки, при цьому світлодіод червоного кольору почне блимати (зелений індикатор вимкнений);

• приблизно через одну годину заряджання червоний індикатор відключиться і загориться зелений, який показує, що процес заряджання закінчено - акумуляторна батарея повністю заряджена.



УВАГА! Алгоритм світіння світлодіодів зарядного пристрою в процесі заряджання може бути іншим через застосування інших різновидів зарядних пристроїв, призначених для заряджання акумуляторних батарей цього виробу.



УВАГА! При перших заряджаннях акумуляторної батареї потрібно більше часу заряджання для досягнення повної ємності батареї.

Час зарядки батареї може змінюватися в залежності від температури навколишнього середовища і напруги джерела електроживлення.



УВАГА! Після закінчення зарядження, від'єднайте зарядний пристрій від мережі та від'єднайте батарею.



УВАГА! Якщо батарея буде поставлена на зарядку перегрітою від прямого сонячного світла, або внаслідок того, що вона тільки що використовувалася, можливо, що процес зарядки не почнеться, і контрольний світлодіод не почне блимати. У цьому випадку процес зарядження почнеться автоматично після охолодження.

Якщо після охолодження процес зарядження не відбувається, розгляньте імовірність несправності зарядного пристрою (акумуляторної батареї) і зверніться в сервісний центр для ремонту (заміни акумуляторної батареї).

3.3 Збільшення строку служби батареї

3.3.1 В корпус літій-іонної акумуляторної батареї вбудована захисна електроніка, яка попереджає перегрів, а також перезаряд. Глибокий розряд становить найбільшу небезпеку в процесі зберігання і експлуатації літій-іонних акумуляторів. При тривалому зберіганні рекомендується залишати літій-іонну батарею зарядженою наполовину і зберігати при температурі від плюс 5 °C до плюс 15 °C.

3.3.2 Процес старіння у вигляді поступового розкладання електродів значно скорочує строк служби літій-іонної батареї. Але це несприятливе явище можливо значно уповільнити, якщо регулярно використовувати і заряджати її. Заряджайте батарею відразу, як тільки заряду в ній залишається близько 20% від повної ємності (коли Ви відчуєте, що потужність інструменту стала помітно слабше). При цьому процес досягати 90% повної ємності, ніж 100%, оскільки перезаряд теж шкідливий. Повному заряду і розряду необхідно піддавати тільки нову батарею для калібрування її параметрів.

3.3.3 Уникайте заряджання акумуляторної батареї при високій температурі (понад 40 °С).

3.3.4 Акумуляторна батарея буде гарячою безпосередньо після її використання, це нормально. Якщо таку батарею одразу почати заряджати, хімічна речовина всередині батареї буде втрачати необхідні властивості, а строк служби батареї значно скоротиться. Залиште батарею на якийсь час для охолодження і потім зарядіть її.

3.4 Перед використанням перевірте надійність кріплення корпусних деталей, затяжку різьбових з'єднань, встановлення змінного інструменту, фіксацію акумуляторної батареї.

Після встановлення змінного інструменту завжди перевіряйте надійність його кріплення - спробуйте його витягти.



УВАГА! Щоб уникнути накопичення пилу всередині виробу рекомендується щодня очищати вентиляційні отвори (див. пункт 5.2 «Порядок обслуговування виробу»).

4 ВИКОРИСТАННЯ ВИРОБУ

4.1 Операції закручування/вкручування

4.1.1 Встановіть перемикач напрямку обертання (4) у необхідне положення натисканням на кнопку з позначкою відповідного символу з правого або лівого боку корпусу виробу в залежності від характеру виконуваної операції.

4.1.2 Встановіть необхідний крутний момент за допомогою кільця регулятора моменту затягування (1) (рис. 1).

Крутний момент повинен відповідати діаметру різьби і твердості матеріалу, в який він вкручується. Якщо прикласти надмірний момент, головка шурупа може бути пошкоджена, або повністю скручена. Обов'язково відрегулюйте положення кільця регулятора моменту затягування відповідно діаметру різьби.

На пристрої ступінь крутного моменту позначена цифрами і мітками на кільці регулятора моменту затягування (1). Значення крутного моменту, що відповідає положенню цифри "1", є мінімальним і навпаки.

Провертайте кільце регулювання крутного моменту в обраному напрямку до поєднання трикутної мітки на верхньому боці корпусу з одним з цифрових символів кільця (або з однією з міток градування).

Перед початком роботи закрутіть пробний шуруп для вибору моменту, необхідного для даного матеріалу і розміру нарізного з'єднання.



УВАГА! Перемикач запобіжної муфти дозволяється здійснювати тільки від меншого значення до більшого (до символу «свердління») і навпаки (без прокручення "по колу"). Порушення цього правила веде до виходу муфти з ладу та втрати права на гарантію.



УВАГА! Кільце регулювання крутного моменту встановлює визначений крутний момент тільки при поєднанні символів з покажчиком і не фіксує значення крутного моменту у проміжному положенні.

4.2 Операції свердління

4.2.1 Встановіть перемикач напрямку обертання (4) у необхідне положення.

4.2.2 Встановіть кільце регулятора моменту затягування (1) у положення, при якому мітка покажчика положення кільця регулювання крутного моменту буде вказувати на символ «свердло».



УВАГА! Встановлення кільця регулювання крутного моменту в положення з символом «свердло» означає переключення в режим свердління, при якому запобіжна муфта блокується і забезпечує передачу максимального моменту від двигуна. Це положення призначене тільки для режиму свердління.

4.3 Для включення виробу натисніть на клавішу вимикача (2), (рис. 1). Для відключення виробу слід клавішу відпустити. Регулювання швидкості обертання патрону здійснюється ступенем натискання на клавішу вимикача.



УВАГА! При використанні виробу не прикладайте надмірних зусиль. Надмірний тиск перевантажує виріб, підвищує імовірність пошкодження шурупа, зменшує продуктивність і строк служби виробу.

4.4 При роботі виробом необхідно:

- виконувати всі вимоги розділу «Заходи безпеки» Інструкції з експлуатації;
- при роботі з пристроєм в умовах температури навколишнього середовища менше 10 °С його необхідно прогріти роботою на холостому ходу від 1 до 2 хвилин.

4.5 Слідкуйте, щоб вентиляційні отвори для охолодження виробу були завжди чистими і відкритими.

4.6 Дочекайтесь повної зупинки робочого інструмента після виконання робіт.

4.7 Після закінчення роботи:

- очистіть виріб, і додаткові знаряддя від пилу, бруду. У разі сильного забруднення протріть виріб вологою тканиною, яка виключає випадання вологи на інструмент у вигляді крапель. Після цього витріть виріб насухо. Забороняється використовувати для цих цілей агресивні до пластмаси, гуми і металів очисники (наприклад, ацетон, розчинники, кислоти тощо). зберігайте виріб у сухому, провітрюваному приміщенні. Умови зберігання і транспортування повинні виключати можливість механічних пошкоджень і впливу атмосферних опадів.

5 ТЕХНІЧНЕ ОБСЛУГОВУВАННЯ ВИРОБУ

5.1 Загальні вказівки

Щоб уникнути пошкоджень, для забезпечення довговічності і надійного виконання функцій виробу, необхідно регулярно виконувати вказані далі роботи з технічного обслуговування. Гарантійні претензії приймаються тільки при правильному і регулярному виконанні цих робіт. При недотриманні цих вимог підвищується небезпека травмування!

Користувач виробу може виконувати тільки роботи з догляду та технічного обслуговування, які описані в цій Інструкції з експлуатації (пункти Розділу 5.2). Всі інші роботи повинні виконуватися тільки в спеціалізованих сервісних центрах ТМ «ТЕКHMANN».

5.2 Порядок технічного обслуговування виробу

5.2.1 Перевірка змінного інструменту.

Використання тупого і пошкодженого змінного інструменту призводить до зниження продуктивності виробу і до перевантаження двигуна. Завжди слідкуйте за тим, щоб змінний інструмент був правильно заточений і не пошкоджений: замінійте його в міру необхідності.

5.2.2 Перевірка встановлених гвинтів.

Регулярно перевіряйте всі встановлені на інструменті гвинти, слідкуйте за тим, щоб вони були затягнуті до упору. Негайно затягніть гвинт, який виявиться ослабленим. Невиконання цього правила загрожує серйозною небезпекою.

5.2.3 Технічне обслуговування двигуна.

Слідкуйте за тим, щоб вентиляційні отвори були своєчасно очищені від пилу і бруду, двигун не перегрівався а в обмотки не потрапляли мастило або вода.

5.2.4 Перед тривалою перервою в експлуатації та зберіганням очищайте виріб від пилу і бруду без застосування агресивних до пластмаси, гуми і металів очищувачів. Зберігайте виріб у сухому приміщенні.



УВАГА! Ніколи не бризкайте водою на виріб при його очищенні. Виріб слід очищати тільки сухою тканиною! Не використовуйте їдкі очисники, які можуть пошкодити метали, пластмасові та гумові деталі виробу!

Для того щоб інструмент працював довго і надійно ремонтні, сервісні та регульовальні роботи повинні проводитися тільки фахівцями в сервісних центрах ТМ «ТЕКHMANN».

5.3 Періодична перевірка і періодичне технічне обслуговування

5.3.1 Періодична перевірка і періодичне технічне обслуговування проводяться після закінчення гарантійного строку виробу, а потім не рідше одного разу на 6 місяців.

5.3.2 Періодичну перевірку і періодичне технічне обслуговування рекомендується проводити в сервісних центрах ТМ “ТЕКHMANN” (перелік і контактні дані сервісних центрів зазначено в Додатку № 1 Інструкції з експлуатації).

5.3.3 Періодична перевірка та періодичне технічне обслуговування включає в себе:

- перевірку стану корпусних деталей;
- перевірку опору ізоляції;
- перевірку стану колектору ротора;
- перевірку стану деталей редуктора (шестерень, підшипників);
- заміну мастила редуктора.



УВАГА! Технічне обслуговування повинно проводитися регулярно протягом усього строку служби виробу. Без проведення технічного обслуговування покупець втрачає право гарантії.

При рекомендованих умовах експлуатації виріб буде надійно працювати весь гарантований строк служби. Дотримання рекомендованих правил експлуатації дозволить Вам уникнути передчасного виходу з ладу окремих частин виробу і всього виробу в цілому.

Якщо виріб внаслідок інтенсивної експлуатації вимагає періодичне обслуговування, пов'язаного із заміною мастила, щіток, очищенням колектору, то ці роботи виконуються за рахунок споживача.

Технічне обслуговування в сервісних центрах не входить в гарантійні зобов'язання виробника і продавця. Сервісні центри надають платні послуги з проведення періодичного технічного обслуговування.

Після закінчення строку служби можливе використання виробу за призначенням, якщо його стан відповідає вимогам безпеки і виріб не втратив свої функціональні властивості. Висновок видається уповноваженими сервісними центрами ТМ “ТЕКHMANN”.

6 ПОТОЧНИЙ РЕМОНТ СКЛАДОВИХ ЧАСТИН ВИРОБУ

Ремонт виробу повинен проводитися спеціалізованим сервісним центром (перелік та контактні дані сервісних центрів зазначені у Додатку № 1 Інструкції з експлуатації).

7 СТРОК СЛУЖБИ, ЗБЕРІГАННЯ, ТРАНСПОРТУВАННЯ ВИРОБУ

7.1 Строк служби виробу становить 3 роки. Зазначений строк служби дійсний при дотриманні споживачем вимог цієї Інструкції з експлуатації (технічного паспорта). Дата виробництва вказана на табличці виробу.

7.2 Виріб, очищений від пилу і бруду, повинен зберігатися в пакуванні підприємства-виробника в сухих провітрюваних приміщеннях при температурі навколишнього середовища від плюс 5 °С до плюс 40 °С з відносною вологістю повітря не більш 80% і відсутністю прямого впливу атмосферних опадів. Пакування рекомендується зберігати до закінчення гарантійного строку експлуатації виробу.

7.3 Транспортування виробу проводиться транспортними пакетами в стані, захищеному від атмосферних опадів відповідно до правил перевезення вантажів, що діють на транспорті даного виду.

8 ГАРАНТІЇ ВИРОБНИКА (ПОСТАЧАЛЬНИКА)

8.1 Гарантійний строк (гарантійний термін) експлуатації виробу дивіться у Гарантійному талоні. Претензії від споживачів на території України приймає ТОВ «ТЕКМАН» за адресою: 02140, м. Київ, проспект Миколи Бажана, 30, контактний телефон: 0 800 330 43 21.

8.2 При передачі виробу під час покупки:

- повинен бути правильно оформлений Гарантійний талон (стояти печатка або штамп з реквізитами організації, яка реалізувала виріб, дата продажу, підпис продавця, найменування моделі виробу, серійний номер виробу);
- переконайтеся в тому, що серійний номер виробу відповідає номеру, вказаному в Гарантійному талоні;

- перевірити наявність plomb на виробі (якщо вони передбачені виробником);
- перевірити комплектність і працездатність виробу, а також зробити огляд на предмет зовнішніх пошкоджень, тріщин, сколів.

Кожен виріб комплектується фірмовим гарантійним талоном ТМ "ТЕКHMANN".

При відсутності в гарантійному талоні дати продажу або підпису (печатки) продавця, гарантійний строк обчислюється з дати виготовлення виробу.

8.3 У випадку виходу з ладу виробу протягом гарантійного строку експлуатації з вини заводу-виробника власник має право на безкоштовний ремонт.

Для гарантійного ремонту власнику необхідно звернутися в гарантійний сервісний центр з виробом і повністю і правильно заповненим гарантійним талоном (заповнюється під час покупки виробу).

Задоволення претензій споживачів на території України здійснюється відповідно до Закону України «Про захист прав споживачів».

При гарантійному ремонті строк гарантії інструмента продовжується на час його ремонту.

Гарантійне і післягарантійне обслуговування електроінструменту ТМ "ТЕКHMANN" на території України проводиться в сервісних центрах, перелік та контактні дані яких вказані у Додатку № 1 Інструкції з експлуатації.



УВАГА! Перелік сервісних центрів може бути змінений. Актуальну інформацію про контактні дані сервісних центрів на території України Ви можете дізнатись за телефонами 0 800 330 43 21 або на сайті tekhmann.com

8.4 Гарантія не поширюється:

- на частини і деталі, які швидко зношуються (вугільні щітки, гумові ущільнення, сальники тощо), а також на змінні знаряддя і комплектуючі (насадки, фільтри, ключі тощо);
- на виробі з повним природнім зносом (вироблення ресурсу, сильне внутрішнє і зовнішнє забруднення);
- на виробі з видаленим, стертим або змінним серійним номером виробу;
- на виробі з несправностями, викликаними дією форс-мажорної ситуації (нещасний випадок, пожежа, повінь, удар блискавки тощо);
- на виробі, які експлуатувались з використанням аксесуарів та витратних матеріалів, не рекомендованих або не схвалених виробником (постачальником);
- на виробі, які розбиралися або ремонтувалися протягом гарантійного строку самостійно, або із залученням третіх осіб, не уповноважених виробником (постачальником) на проведення гарантійного ремонту.



УВАГА! Забороняється вносити в конструкцію виробу зміни і проводити доробки, не передбачені заводом-виробником.

9 ТЕХНІЧНИЙ ПАСПОРТ

9.1 Шурупверт акумуляторний **TCD-35/i12 kit** застосовується для механізації монтажних, складальних, оздоблювальних робіт при будівництві, при виконанні слюсарних, столярних, меблевих робіт з використанням нарізних з'єднань шурупами, гвинтами, при свердлінні матеріалів та інших роботах з використанням швидкісного обертання (шліфування, полірування, перемішування тощо). Виріб призначений для роботи в побутових умовах.

В конструкції виробу застосовані:

- свердлильний від'ємний трикулачковий (швидкозатискний) патрон без ключа;
- електронний регулятор/вимикач для плавної зміни швидкості обертання патрона в залежності від характеру виконуваних робіт;
- реверс (перемикач напрямку обертання патрона);
- механічне регулювання крутного моменту;
- літій-іонна (Li-ion) акумуляторна батарея;
- автономний зарядний пристрій для зарядки акумуляторних батарей виробу.

9.2 Виріб повинен експлуатуватися в інтервалі робочих температур від плюс 5 °С до плюс 40 °С з відносною вологістю повітря не більше 80% і відсутністю прямої дії атмосферних опадів та надмірної запиленості повітря.

Електроживлення виробу здійснюється від акумуляторної батареї напругою 12 В, електроживлення зарядного пристрою здійснюється від мережі змінного струму з напругою

220 В, частотою 50 Гц.

9.3 У зв'язку з постійною роботою над вдосконаленням виробу, виробник залишає за собою право вносити в його конструкцію незначні зміни, які не відображені в Інструкції з експлуатації (Технічному паспорті) і не впливають на ефективну і безпечну роботу інструменту.

Основні технічні характеристики шурупверта акумуляторного **TCD-35/i12 kit** наведені в таблиці 1

Таблиця 1

Найменування параметра	Значення
Максимальна напруга, В	12
Тип акумуляторної батареї	Літій-іонна (Li-ion)
Ємність батареї, мАг	2000
Проектний час заряджання батареї, год	1,0
Швидкість обертання, об/хв	0-400 / 0-1300
Розмір патрону, мм	0,8-10
Максимальний момент затягування, Нм	35
Кількість позицій моменту затягування	20+1
Вага нетто (шурупверт з акумулятором)/брутто, кг	0,63/0,82

Гарантійний строк (гарантійний термін) експлуатації виробу дивіться у гарантійному талоні. Дата виготовлення вказана на табличці виробу.

Постачальник: ТОВ «ТЕКМАН», 02140, м. Київ, проспект Миколи Бажана, 30, контактний телефон: 0 800 330 43 21. Виробник та його адреса вказані в сертифікаті відповідності та (або) деклараціях відповідності технічним регламентам виробу. Строк служби виробу становить 3 роки з моменту купівлі. Термін придатності 10 років. Гарантійний термін зберігання 10 років. Умови зберігання: зберігати в сухому місці, захищеному від впливу вологи і прямих сонячних променів, при температурі від мінус 5 °С до плюс 40 °С з відносною вологістю повітря не більше 80% і відсутністю прямої дії атмосферних опадів.

Правила та умови ефективного і безпечного використання виробу вказані в Інструкції з експлуатації. Виріб не містить шкідливих для здоров'я речовин. Претензії споживачів на території України приймає ТОВ «ТЕКМАН».

Ремонт і технічне обслуговування необхідно здійснювати в авторизованих сервісних центрах ТОВ «ТЕКМАН», зазначених у Додатку № 1 до Інструкції з експлуатації (довідкова інформація: 0 800 330 43 21).

Вироби ТМ «ТЕКНМАНН» відповідають вимогам стандартів і технічних умов, вказаним у сертифікатах відповідності та (або) деклараціях відповідності технічним регламентам.

Виріб, який відслужив свій строк, зняття та пакування слід здавати на екологічно чисту утилізацію (рециркуляцію) відходів.

10 КОМПЛЕКТНІСТЬ

Комплектність шурупверта акумуляторного **TCD-35/i12 kit** зазначена в Таблиці 2.

Таблиця 2

Найменування	Кількість, од.
Шурупверт акумуляторний	1
Акумуляторна батарея	1
Зарядний пристрій	1
Металева кліпса для кріплення на поясі (варіантна комплектація)	1
Інструкція з експлуатації (Технічний паспорт)	1
Гарантійний талон	1
Додаток №1 (Перелік сервісних центрів)	1
Текстильна сумка	1

Виробник залишає за собою право на внесення змін в технічні характеристики і комплектацію виробу без попереднього повідомлення.

11 УТИЛІЗАЦІЯ

Не викидайте виріб, знаряддя та пакування разом з побутовим сміттям. Виріб, якій відслужив свій строк, слід здавати на екологічно чисту утилізацію (рециркуляцію) відходів на підприємства, що відповідають умовам екологічної безпеки.



УВАГА! Ремонт, модифікація і перевірка електроінструментів ТМ “ТЕКНМАНН” повинні проводитися тільки у авторизованих сервісних центрах ТМ “ТЕКНМАНН”. При використанні або техобслуговуванні інструменту завжди слідкуйте за виконанням усіх правил та норм безпеки.



**Ексклюзивний представник ТМ “ТЕКНМАНН” в Україні
ТОВ «ТЕКМАН»:**

02140, м. Київ, проспект Миколи Бажана, 30,
контактний телефон: 0 800 330 43 21.

tekhmann.com

Представництва:

м. Київ, проспект Бажана, 30, тел.: 0 800 330 43 21
м. Дніпро, вул. В. Моссаковського, 1А, тел.: (056) 375-43-22
м. Львів, вул. Зелена, 238, тел.: (032) 242-41-75, (032) 242-41-76
м. Черкаси, вул. Громова, 138, склад №7, тел.: (0472) 38-43-82, (067) 588-90-35
м. Миколаїв, вул. Космонавтів, 81, тел.: (067) 622-33-51
м. Харків, вул. Шевченко, 24а, тел.: (067) 565-42-65
м. Одеса, тел.: (098) 160-87-54

ОФИЦИАЛЬНЫЙ ДИЛЕР В УКРАИНЕ:

storgom.ua

ГРАФИК РАБОТЫ:

Пн. – Пт.: с 8:30 по 18:30

Сб.: с 09:00 по 16:00

Вс.: с 10:00 по 16:00

КОНТАКТЫ:

+38 (044) 360-46-77

+38 (066) 77-395-77

+38 (097) 77-236-77

+38 (093) 360-46-77

Детальное описание товара:

<https://storgom.ua/product/shurupovert-akkumulyatornyy-tekhmann-tcd-35i12-kit-850185.html>

Другие товары:

<https://storgom.ua/akkumulyatornyye-shurupoverty.html>