

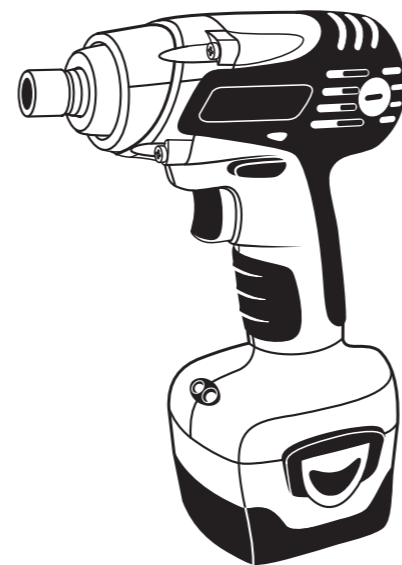


POWER  
TOOLS

**SPARKY**

**PROFESSIONAL**

(EN)	<b>CORDLESS IMPACT DRIVER</b> Instruction Manual	<b>1 – 6</b>
(DE)	<b>AKKU - SCHLAGBOHRSCHRAUBER</b> Gebrauchsanweisung	<b>7 – 13</b>
(FR)	<b>TOURNEVIS À FRAPPER SANS FIL</b> Instructions d'utilisation	<b>14 – 19</b>
(RU)	<b>АККУМУЛЯТОРНЫЙ УДАРНЫЙ ШУРУПОВЕРТ</b> Инструкция по эксплуатации	<b>20 – 26</b>
(BG)	<b>АКУМУЛАТОРЕН УДАРЕН ВИНТОВЕРТ</b> Инструкция за експлоатация	<b>27 – 33</b>



**12V**

**GUR 12**

0602R02

© 2006 SPARKY



**(EN) DECLARATION OF CONFORMITY**

We declare under our sole responsibility that this product is in conformity with the provisions of the following directives and the corresponding harmonized standards: 98/37/EC, 89/336/EEC, 73/23/EEC, 93/68/EEC, EN 55014-1, EN 55 014-2, EN 60745-1, EN 60745-2-2, EN 61000-3-2, EN 61000-3-3.

**(DE) KONFORMITÄTSERKLÄRUNG**

Hiermit versichern wir unsere persönliche Haftung, daß dieses Erzeugnis den Anordnungen folgender Richtlinien und entsprechender harmonisierten Standards: 98/37/EC, 89/336/EEC, 73/23/EEC, 93/68/EEC, EN 55014-1, EN 55 014-2, EN 60745-1, EN 60745-2-2, EN 61000-3-2, EN 61000-3-3.

**(FR) DECLARATION DE CONFORMITE**

Nous déclarons sous notre propre responsabilité que ce produit est conforme aux directives, respectivement les standards harmonisés: 98/37/EC, 89/336/EEC, 73/23/EEC, 93/68/EEC, EN 55014-1, EN 55 014-2, EN 60745-1, EN 60745-2-2, EN 61000-3-2, EN 61000-3-3.

**(RU) ДЕКЛАРАЦИЯ О СООТВЕТСТВИИ**

Мы заявляем нашу личную ответственность за соответствие данного изделия нижеперечисленным директивам и соответствующим унифицированным стандартам: 98/37/EC, 89/336/EEC, 73/23/EEC, 93/68/EEC, EN 55014-1, EN 55 014-2, EN 60745-1, EN 60745-2-2, EN 61000-3-2, EN 61000-3-3.

**(BG) ДЕКЛАРАЦИЯ ЗА СЪОТВЕТСТВИЕ**

Ние декларираме нашата лична отговорност, че това изделие е в съответствие с разпоредбите на следните директиви, съответно хармонизирани стандарти: 98/37/EC, 89/336/EEC, 73/23/EEC, 93/68/EEC, EN 55014-1, EN 55 014-2, EN 60745-1, EN 60745-2-2, EN 61000-3-2, EN 61000-3-3.

SPARKY GmbH  
Leipziger Str. 20  
10117 Berlin, DEUTSCHLAND

Geschäftsführer Dipl.-Kfm., Dipl.-Ing. Stanislav Petkov



**СПАРКИ ЕЛТОС АД**

**DECLARATION OF CONFORMITY**

СПАРКИ ЕЛТОС АД декларира, че  
**АКУМУЛАТОРЕН УДАРЕН ВИНТОВЕРТ  
GUR 12**

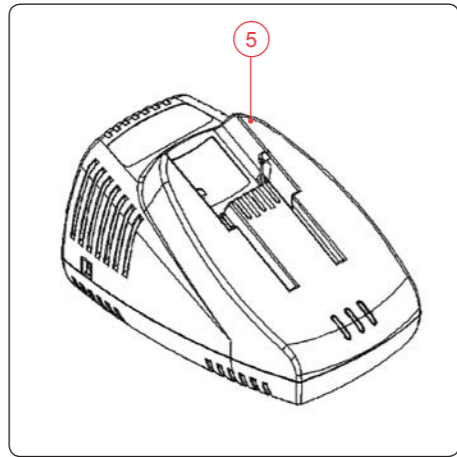
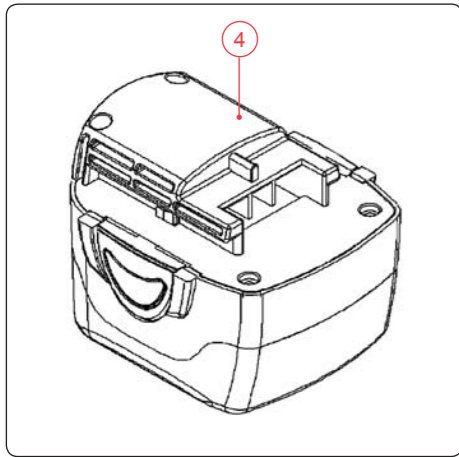
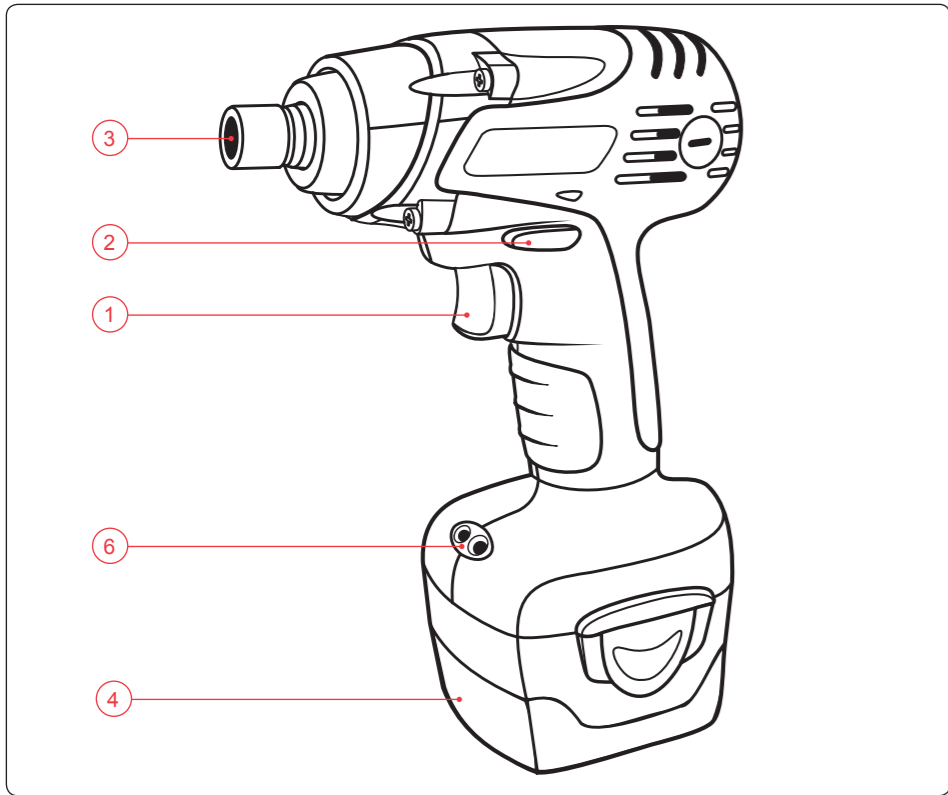
съответства на изискванията на следните наредби:  
- Наредба за нисковолтовите електрически съоръжения – ПМС 182/06.07.2001  
- Наредба за машините – ПМС 232/11.10.2001;  
- Наредба за електромагнитна съвместимост – ПМС 203/29.08.2001,

както и на следните БДС, въвели европейските хармонизирани стандарти:  
БДС EN 55014-1, БДС EN 55 014-2, БДС EN 60745-1, БДС EN 60745-2-2, БДС EN 61000-3-2,  
БДС EN 61000-3-3.

**05**

СПАРКИ ЕЛТОС АД  
ул. „Кубрат“ 9  
5500 Ловеч  
България

  
Николай Кълбов  
Изпълнителен Директор



# Содержание

I - Введение .....	28
II - Технические данные .....	29
III - Инструкции безопасности при работе электроинструментов .....	29
IV - Дополнительные правила безопасности ударных шурупвертов .....	30
V - Дополнительные правила пользования зарядным устройством .....	31
VI - Дополнительные правила пользования батарейей .....	32
VII - Знакомство с электроинструментом .....	A/34
VIII - Указания по работе .....	34
IX - Обслуживание .....	36
X - Гарантия .....	37

## РАСПАКОВКА

В соответствие с общепринятой технологией производства, мало вероятно, что Ваш новый электроинструмент находится в неисправности, или не хватает какой-либо его части. Все же, если Вы заметите несоответствия, не начинайте работать с электроинструментом до тех пор, пока его поврежденная часть не будет заменена, а дефект – устранен. Невыполнение данной рекомендации может привести к производственным травмам.

## СБОРКА

Аккумуляторный ударный шурупверт GUR 12 поставляется в упакованном и полностью собранном виде.

## I - Введение

Приобретенный Вами электроинструмент SPARKY превзойдет Ваши ожидания. Инструмент изготовлен в соответствие со строгими стандартами качества SPARKY, отвечающими высоким требованиям потребителей. Простой в обслуживании и безопасный в эксплуатации, при правильном употреблении этот электроинструмент будет служить Вам долгие годы.

## ВНИМАНИЕ!

Внимательно прочтите инструкцию по эксплуатации перед тем, как приступить к использованию электроинструмента SPARKY. Специальное внимание обратите на тексты, начинающиеся словом «Внимание» и «Предупреждение». Ваш электроинструмент SPARKY обладает многими качествами, которые упростят Вашу работу. При ее разработке наибольшее внимание обращено на безопасность, эксплуатационные качества и надежность, что упрощает поддержку и эксплуатацию инструмента.

## ОХРАНА ОКРУЖАЮЩЕЙ СРЕДЫ



**Не выкидывайте электрических изделий вместе с обычным мусором!**

Отходы от электрических изделий не следует собирать вместе с бытовыми отходами. Пожалуйста, рециклируйте в предназначенных для этого местах. Свяжитесь с местными властями или представителем для консультации касательно рециклирования.

## ОПИСАНИЕ СИМВОЛОВ

На инструменте поставлены специальные символические обозначения. Они содержат важную информацию о продукте или инструкции по его использованию.



Двойная изоляция для дополнительной защиты.



Соответствие с европейскими стандартами безопасности.

## II - Технические данные

### GUR 12

- Напряжение: 12 V  $\text{---}$
- Скорость вращения на холостом ходу: 0–2300 min<sup>-1</sup>
- Частота ударов : 0–3000 min<sup>-1</sup>
- Максимальный крутящий момент: 160 N.m
- Гнездо для наконечников: 6 mm шестигранник
- Макс. диаметр:
  - Машинного болта M4–M8
  - Болт общего предназначения M5–M12
  - Высокопрочный болт M5–M10
- Электронная регулировка оборотов, левый - правый ход: да
- Электрический тормоз: да
- Светодиодная индикация: да
- Габаритная длина: 162 mm
- Вес (с батареей): 1.8 kg

### БАТАРЕЯ (Ni-Cd)

- Напряжение: 12V
- Емкость: 2 Ah

### ЗАРЯДНОЕ УСТРОЙСТВО

- Вход:
- Напряжение/частота: 230V–50Hz
  - Потребляемая мощность: 45 W
  - Исходящее напряжение / Эл. ток: 12 V  $\text{---}$  1.8 A
  - Время подзарядки : 1 ч.
  - Уровень звукового давления: LpA = 96,5 dB (A)
  - Уровень звуковой мощности: LwA = 100,3 dB (A)
  - Корректированный показатель ускорения: 30,61 m/s<sup>2</sup>

## III - Инструкции по безопасности при работе электроинструментов



**ВНИМАНИЕ:** Ознакомьтесь со всеми инструкциями! Несоблюдение перечисленных ниже указаний может привести к поражению электрическим током, пожару и/или др. опасному инциденту. Упомянутый далее термин “электроинструмент” относится к Вашему питаемому батареей (аккумуляторному) электроинструменту.

**Храните эти инструкции!**

## РАБОЧЕЕ МЕСТО

- Содержите рабочее место в чистоте, хорошо освещенным. Беспорядок и недостаточное освещение рабочего места являются предпосылками трудовых инцидентов.
- Не используйте электроинструменты во взрывоопасной среде, например в присутствии воспламеняющихся жидкостей, газов или пыли. Электроинструменты создают искры, которые могут воспламенить пары и пыль.
- Не подпускайте на близкое расстояние детей и посторонних лиц во время работы с электроинструментом. В результате рассеивания возможна потеря контроля с Вашей стороны.

## ЭЛЕКТРИЧЕСКАЯ БЕЗОПАСНОСТЬ

- Избегайте соприкосновение Вашего тела с заземленными поверхностями водопроводных труб, радиаторов, кухонных плит и холодильников, т.к. в этом случае повышается риск поражения электрическим током.
- Не подвергайте электроинструмент воздействию дождя и влаги. Проникновение в электроинструмент воды повышает опасность поражения электрическим током.

## ЛИЧНАЯ БЕЗОПАСНОСТЬ

- При работе электроинструмента сохраняйте повышенное внимание и поступайте обдуманно. Не используйте электроинструмент, если Вы устали, или находитесь под влиянием наркотиков, алкоголя или медикаментов. Моментное невнимание при работе с электроинструментом может привести к серьезной производственной травме.
- Пользуйтесь индивидуальными средствами защиты. Всегда носите защитные очки. Индивидуальные средства защиты, такие как, например, маска против пыли, нескользящая обувь, защитный шлем или антифоны, используемые в зависимости от конкретной ситуации, снижают опасность возникновения производственной травмы.
- Не протягивайтесь, сохраняйте правильное положение тела в течение работы. Это улучшает манипулирование электроинструментом в непредвиденных ситуациях.
- Используйте подходящую рабочую одежду. Не надевайте широкую одежду или украшения. Держите свои волосы, одежду и перчатки на достаточном расстоянии от вращающихся частей. Широкая одежда,

украшения или длинные волосы могут попасть в движущиеся части.

- Если электроинструмент снабжен приспособлением для пыли, обеспечьте правильную сборку и использование. Применение таких приспособлений понижает связанные с пылью риски.

## **ЭКСПЛУАТАЦИЯ И УХОД ЗА ЭЛЕКТРОИНСТРУМЕНТАМИ**

---

- Убедитесь, что выключатель находится в положении «выключен» перед тем, как вставить аккумуляторную батарею. Установка аккумуляторной батареи во включенном положении выключателя является предпосылкой возникновения инцидента.
- Заряжайте аккумуляторные батареи только используя зарядное устройство, рекомендованное производителем. Зарядные устройства, используемые для различных видов аккумуляторных батарей, могут вызвать пожар, если используются с неподходящей для них аккумуляторной батареей.
- Используйте инструменты только само с предусмотренными для них аккумуляторными батареями. Употребление других видов батарей может привести к производственному инциденту и пожару.
- В периоды, когда Вы не используете аккумуляторную батарею, храните ее вдали от металлических предметов, таких как скрепки, монеты, ключи, гвозди, винты и т.д., которые могут вызвать короткое замыкание батареи. Короткое замыкание проводников батареи может привести к ожогам или пожару.
- При неправильном употреблении, из батареи может вытекать жидкость. Избегайте контакта с этой жидкостью, а если это все-таки произойдет, обильно промойте загрязненное место водой. В случае попадания аккумуляторной жидкости в глаза, обратитесь к врачу, т.к. эта жидкость может вызвать воспаления и ожоги. э
- Не перегружайте электроинструмент. Пользуйтесь подходящим электроинструментом при выполнении конкретной работы. Правильно подобранный электроинструмент работает лучше и безопасней в диапазоне проектной мощности.
- Не используйте электроинструмент, если его выключатель не работает. Электроинструмент, которым нельзя управлять с помощью переключателя, опасен и подлежит ремонту.

- Выньте батарею перед тем, как выполнять какие-либо настройки, замену принадлежностей или хранение электроинструмента. Такие меры безопасности снижают риск невольного пуска.
- Во время перерывов в работе электроинструментов храните их в недоступном для детей месте и не позволяйте лицам, которые не знакомы с электроинструментом или настоящей инструкцией, работать с электроинструментом. Электроинструменты опасны в руках необученных потребителей.
- Поддерживайте электроинструменты. Проверьте, функционируют ли его движущиеся части нормально и свободно, контролируйте их исправность частей, а также все иные обстоятельства, которые могли бы неблагоприятно повлиять на работу электроинструмента. В случае поломки электроинструмент необходимо отремонтировать перед дальнейшим использованием. Плохое обслуживание является причиной значительного числа инцидентов.
- Поддерживайте режущие инструменты острыми и чистыми. Правильно поддержанные и острые режущие инструменты редко блокируют и легче управляются.
- Используйте электроинструмент, его принадлежности и рабочие инструменты в соответствии с настоящими инструкциями и методом, предусмотренным для конкретного типа электроинструмента, исходя из условий эксплуатации и характера выполняемой работы. Использование электроинструмента не по назначению может привести к опасной ситуации.

## **СЕРВИЗНОЕ ОБСЛУЖИВАНИЕ**

---

- Ремонт инструмента выполняется только квалифицированным специалистом, с использованием оригинальных запасных частей. Таким образом обеспечивается безопасная работа электроинструмента

## **IV - Дополнительные правила безопасности работы ударных шуруповертов**

---

- Держите электроинструмент за изолированные поверхности при выполнении операций, во время которых закручиваемый болт может достичь скрытой от глаз электропроводки. Прикосновение к

электропроводке под напряжением, через металлические части электроинструмента приведет к удару током оператора.

- Необходимо помнить, что данный электроинструмент всегда находится в рабочем состоянии, т.к. нет необходимости включать его в сеть. При установке или удалении батареи, всегда устанавливайте выключатель в положение Выключен.

## V - Дополнительные правила работы зарядного устройства

- Перед тем, как приступить к использованию зарядного устройства, прочтите все инструкции и предупреждения, обозначенные на корпусе устройства и батареи, а также инструкции работы батареи.
- Заряжайте батареи только в закрытых помещениях, т. к. зарядное устройство не предназначено для работы вне помещений.



**ВНИМАНИЕ:** Если батарея треснула, или повреждена другим способом, не вставляйте ее в зарядное устройство. Существует опасность удара электрического тока.



**ПРЕДУПРЕЖДЕНИЕ:** Не допускается попадание любого вида жидкостей в зарядное устройство, т.к. это может привести к удару электрическим током.

- Зарядное устройство предназначено для работы единственно с батареей SPARKY, входящей в комплект поставки. Невыполнение этого условия может привести к опасности возникновения пожара или удара электрического тока.
- Зарядное устройство и входящая в комплект поставки батарея предназначены для совместной работы. Не допустимо заряжать батарею другим зарядным устройством кроме входящего в комплект поставки.
- Не ставьте на зарядное устройство какие-либо предметы, т. к. это может привести к перегреву. Не оставляйте устройство вблизи любых источников тепла.

- Не дергайте шнур зарядного устройства, чтобы отключить его от электросети.
- Убедитесь, что шнур зарядного устройства расположен таким образом, чтобы его нельзя было повредить, спотыкаться в него, или подвергать его механическим нагрузкам.
- Не используйте удлинители, кроме случаев, когда это крайне необходимо. Употребление неподходящего удлинителя может вызвать пожар или удар электрическим током.
- Не пользуйтесь зарядным устройством, если оно было подвергнуто сильному удару, вырвано или повреждено другим способом. Не используйте зарядное устройство, если его шнур или штепсель повреждены : их необходимо немедленно заменить. В этом случае воспользуйтесь услугами специализированного сервиса для проведения осмотра или ремонта.
- Не разбирайте зарядное устройство. В случае необходимости в ремонте, обратитесь в специализированный сервис. Неправильная повторная сборка может вызвать пожар или удар электрическим током.
- В целях предотвращения опасности удара электрическим током, отключите зарядное устройство от сети перед проведением его чистки. Удаление только батареи не снижает эту опасность.
- Никогда не пытайтесь соединить два зарядных устройств.
- Данное устройство предусмотрено для стандартной электросети (220–240 V). Не пытайтесь подключить зарядное устройство в электросеть с другим напряжением.
- Если возникла необходимость зарядить вторую батарею, отключите зарядное устройство от сети электропитания, и оставьте его охладиться в течение минимум 15 минут. По истечению этого периода можно заряжать следующую батарею.
- При определенных условиях, если зарядное устройство включено в электрическую сеть, любой чужой предмет может вызвать короткое замыкание в открытых контактах устройства. Недопустимо попадание в полость зарядного устройства проводящих материалов, которыми являются, но не только: стальная вата, алюминиевая фольга, или любой другой материал, содержащий металлические частицы. Всегда, когда зарядное устройство свободно от батареи, отключайте его от электросети. Отключайте зарядное устройство перед тем, как провести его чистку.

- Не замораживайте и не погружайте зарядное устройство в воду или другую жидкость.

## VI - Дополнительные правила работы батареи

- Батарея электроинструмента поставляется в не до конца заряженном состоянии. Ее необходимо полностью зарядить перед началом работы.
- Не заряжайте электроинструмент во влажной или мокрой среде.
- Максимальная долговечность и эксплуатационные качества достигаются при условии, если батарея заряжается при комнатной температуре 65°F–75°F (18°C–24°C). Не заряжайте батарею при комнатной температуре ниже +40°F (+4.5°C) или выше +105°F (+40.5°C). Это условие имеет большое значение, и является предпосылкой предотвращения серьезных повреждений батареи.
- Во время подзарядки батареи, температура батареи и зарядного устройства немного повышается, что является нормальным, и не говорит о наличии проблемы.
- Во избежание перегрева, не проводите подзарядку батарей под прямыми солнечными лучами, в жаркую погоду или вблизи тепловых источников.
- Не проводите подзарядку батареи в кабине или резервуаре. Батарея должна подзарядиться в хорошо проветриваемом помещении.
- В редких случаях тяжелого эксплуатационного режима возможно незначительное протекание батареи. Это не говорит о неисправности. Все же, если нарушено внешнее уплотнение, и жидкость попала на Вашу кожу:
  - Быстро смойте ее водой с мылом.
  - Нейтрализуйте это место слабой кислотой, такой как лимонный сок или уксус.
  - Если жидкость батареи попала в глаза, немедленно промойте их чистой водой в течение мин.10 минут, и сразу же обратитесь за медицинской помощью. (Примечание: жидкость представляет собой 25-35% раствор гидроокиси калия.)
- Если батарея не заряжается нормально:
  - (1) Проверьте наличие напряжения в контакте, включив лампу, или с помощью фа-

зометра.

(2) Перенесите зарядное устройство и батарею в место, где температура окружающей среды приблизительно 65°F–75°F (18°C–24°C).

(3) Если проблемы продолжают, отнесите или отошлите электроинструмент с батареей и зарядным устройством в местный сервис.

- Батарею необходимо заряжать тогда, когда она перестает производить достаточную мощность при операциях, которые до тех пор производились с легкостью. В этом случае **ОСТАНОВИТЕ РАБОТУ**, и начните процедуру подзарядки. Частичная подзарядка израсходованной батареи может проводиться в любое время.
- Не сжигайте батареи даже в случаях серьезных повреждений или после того, как они уже не могут заряжаться. Батареи могут взорваться под воздействием огня.
- Для того, чтобы ускорить охлаждение батареи после употребления, в жаркую погоду избегайте использовать зарядное устройство или батарею под металлическим навесом или в машине без тепловой изоляции.



**ВНИМАНИЕ:** Никогда не предпринимайте попытки открыть батарею, по каким либо причинам. Если пластмассовый корпус батареи сломан или треснул, предайте батарею в сервис для восстановления.

**ПЕРЕД ДА НАЧАЛОМ ПОДЗАРЯДКИ БАТАРЕИ ВАШЕГО ЭЛЕКТРОИНСТРУМЕНТА ПРОЧТИТЕ ВСЕ ИНСТРУКЦИИ В РАЗДЕЛЕ ОБ ЗАРЯДНОГО УСТРОЙСТВО.**

- Всегда используйте подходящую батарею SPARKY (поставленную в комплекте с электроинструментом, или запасную батарею). Никогда не используйте какие-либо другие батареи. Это приведет к поломке электроинструмента, и может вызвать опасную ситуацию.
- Заряжайте батарею только с помощью зарядных устройств SPARKY.
- Батарея состоит из никель-кадмиевых элементов. Кадмий считается ядовитым веществом. Не выбрасывайте батареи вместе с бытовыми отходами. Батареи необходимо передавать на утилизацию отдельно, в соответствии с требованиями по охране окружающей среды.

## КАК ВЫНИМАТЬ И ВСТАВЛЯТЬ БАТАРЕИ

Для того, чтобы вынуть батарею: нажмите фиксаторы для освобождения и выньте батарею.

Для того, чтобы вставить батарею: выровняйте 4 фиксатора электроинструмента и батарею, после чего вставляйте батарею в электроинструмент до тех пор, пока не услышите характерный щелчок. (Рис. 1)

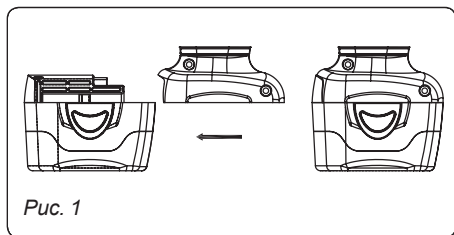


Рис. 1

## УКАЗАНИЯ ПО ПОДЗАРЯДКЕ БАТАРЕИ

1. Нажмите батарею вниз, чтобы обеспечить хороший контакт между батареей и зарядным устройством. Постоянно горящий красный индикатор (рис. 6B) означает режим “быстрой подзарядки”. Если мигает красная лампочка, то это сигнализирует о том, что батарея полностью разрядилась, или перегрелась. Если батарея перегрелась, красный свет перестанет мигать и будет гореть постоянно после ее остывания. Если же батарея полностью разрядилась, после повышения напряжения красная лампочка начнет постоянно гореть. Обычно это происходит через приблизительно 30 минут. Если и через один час красная лампочка продолжает мигать, это говорит о дефектности батареи и необходимости ее замены. Зеленый свет загорается после того, как батарея была полностью заряжена, или работает в режиме медленной подзарядки. Если горит желтый свет, а красный мигает, это говорит о дефектности батареи, и ее необходимо вернуть в магазин.
2. После того, как батарея полностью зарядилась, красный свет погаснет и загорится зеленый.
3. После нормальной эксплуатации необходимо около одного часа для полной подзарядки батареи. Время подзарядки полностью «севшей» батареей - 1½ часа.
4. Во время подзарядки батарея нагревается. Это нормальное явление, и не говорит о на-

личии проблемы.

5. Не устанавливайте зарядное устройство в слишком жарком или холодном месте. Устройство наиболее эффективно работает при комнатной температуре.

Убедитесь, что напряжение электросети соответствует техническим данным, обозначенным на корпусе зарядного устройства. Подключите устройство в электросеть. Зажженный оранжевый индикатор (A) Рис. 2. показывает, что устройство готово к работе.

Поставьте батарею поверх устройства, выровняйте полозья (Рис. 2D) устройства с четырьмя фиксаторами (Рис. 3E) батареи. Вставьте батарею в зарядное устройство до упора.

Постоянно зажженный красный индикатор (Рис. 2B) означает режим “быстрой подзарядки”. Приблизительно через один час красный индикатор “быстрой подзарядки” должен погаснуть, что говорит о полной зарядке батареи; устройство работает в поддерживающем режиме “медленная зарядка” (зеленый свет). Батарея может оставаться в этом режиме до тех пор, пока не понадобится вновь.



**ВНИМАНИЕ:** Если при установлении батареи в зарядное устройство начнет мигать оранжевый индикатор (Рис. 2A), а зеленый (Рис. 2C) светит постоянно, это говорит о том, что или у батареи слишком высокая температура, или слишком низкое напряжение. В этом случае оставьте батарею в устройстве: процесс зарядки батареи начнется автоматически после того, как температура батареи достигнет 32°F (0°C) и 100°F (37.7°C) или после нормализации напряжения. После этого загорится красный свет, а зеленый погаснет.

В зависимости от комнатной температуры, напряжения в сети и мощности батареи, на ее первоначальную подзарядку может уйти более часа.

Отключайте зарядное устройство от электросети в тех случаях, когда оно не используется



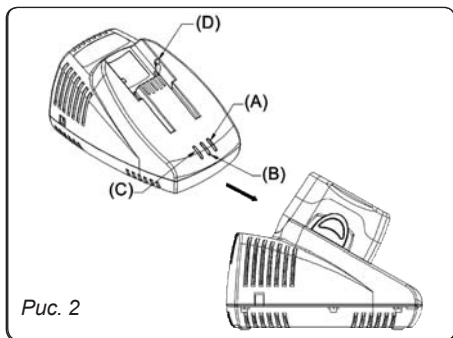


Рис. 2

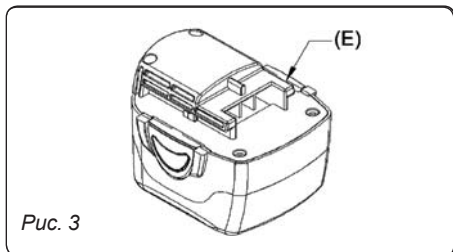


Рис. 3

### ВАЖНАЯ ИНФОРМАЦИЯ ОТНОСИТЕЛЬНО ПОДЗАРЯДКИ НЕОСТЫВШИХ БАТАРЕЙ

При продолжительной работе электроинструмента его батарея нагревается. Оставьте горячую батарею на приблизительно 30 минут, после чего приступайте к подзарядке. Если горячая на ощупь батарея «села», начнет мигать красные свет зарядного устройства. Постоянный красный свет сигнализирует о режиме быстрой подзарядки (1 час).

**ЗАМЕЧАНИЕ:** Батарея нагревается только при продолжительной работе электроинструмента. В нормальных условиях эксплуатации данное явление не наблюдается.

## VII - Знакомство с электроинструментом

1. Выключатель
2. Рычаг изменения направления вращения
3. Гнездо для наконечников
4. Аккумуляторная батарея
5. Зарядное устройство
6. Светодиодный индикатор

## VIII - Указания по работе

### ПРИВЕДЕНИЕ В ДЕЙСТВИЕ ВЫКЛЮЧАТЕЛЯ

1. Для того, чтобы включить электроинструмент, необходимо нажать рычаг выключателя. Для остановки электроинструмента необходимо освободить рычаг выключателя.
2. Электроинструмент снабжен тормозным элементом, и его остановка происходит сразу после того, как будет полностью освобожден рычаг выключателя. При увеличении нажима на рычаг выключателя, повышается и скорость вращения.

### УСТАНОВКА НАКОНЕЧНИКА

Всегда соблюдайте описанную ниже процедуру установки наконечника. (Рис. 4)

1. Выдвиньте вперед запирающую муфту.
2. Вставьте наконечник в шестигранное гнездо.
3. Освободите запирающую муфту, и она вернется в исходное положение, удерживая наконечник.



**ВНИМАНИЕ:** Если запирающая муфта не вернется в исходное положение, это означает, что наконечник вставлен неправильно.



**ВНИМАНИЕ:** При установке или удалении наконечника всегда выключайте выключатель.

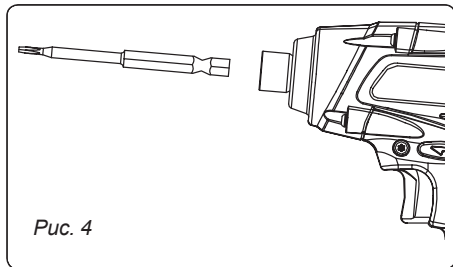


Рис. 4

### РЫЧАГ ДЛЯ СМЕНЫ НАПРАВЛЕНИЯ ВРАЩЕНИЯ

При нажатии правой стороны рычага выключателя (смотря с обратной стороны), наконечник вращается по часовой стрелке. Для вращения против часовой стрелки необходимо нажать левую сторону переключателя. (Рис. 5)



**ВНИМАНИЕ:** Нельзя нажимать рычаг во время работы электродвигателя. Чтобы изменить направление вращения, необходимо остановить машину, после чего с помощью рычага сменить направление вращения

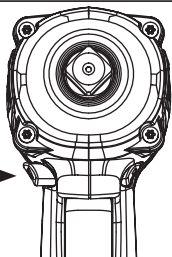


Рис. 5

## ЗАКРУЧИВАНИЕ И ОТКРУЧИВАНИЕ ВИНТОВ

Вставьте подходящий наконечник, введите его в прорезь головки винта и закрутите.

Степень нажима по длине электроинструмента не превышает необходимую для задержки головки винта.



**ВНИМАНИЕ:** Слишком тугое закручивание может привести к поломке винта или повреждению наконечника.

- Продление времени закручивания может привести к поломке винта.
- Работа электроинструмента под углом к винту может повредить его головку, и снизить эффективность крутящего момента.

## СМЕНА ЩЕТОК

1. Открутить крышку до конца (Рис. 6, А).
2. Вынуть щетку.
3. Изношенные щетки необходимо заменять новыми, которые устанавливаются в держатель в том же положении, в котором они были до этого.
4. Вновь закрутить крышку.
5. Проверьте, функционирует ли электроинструмент. Перед употреблением включите машину на несколько минут на холостом ходу, чтобы щетки и коллектор.

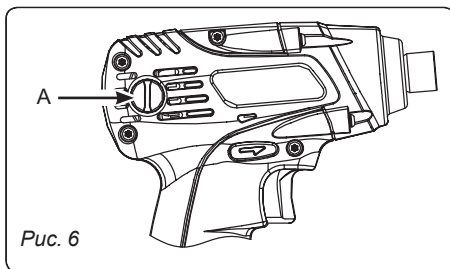


Рис. 6

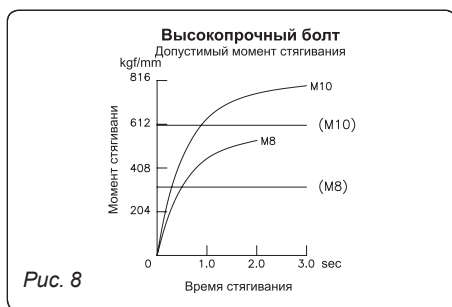
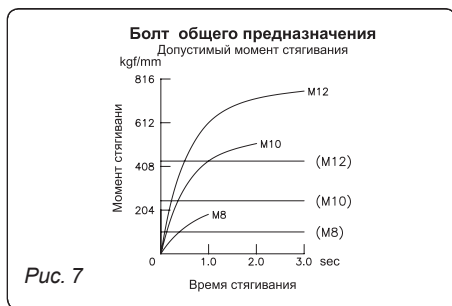
## РАБОТА ЭЛЕКТРОИНСТРУМЕНТА

1. После продолжительной работы электроинструмента оставьте его в покое в течение около 15 минут после смены батареи. Температура электродвигателя, выключателя и т.д. повышается, если вы начнете работать сразу же после смены батареи, что может вызвать ожог.
2. Вставьте наконечник в головку винта, при этом инструмент должен быть направлен прямо к винту.
3. Упражняйте слабый натиск, чтобы предотвратить выскальзывание наконечника из винта.
4. Включите электроинструмент и начните работу. Всегда проверяйте крутящий момент с помощью динамометрического ключа, т.к. на него оказывают влияние многие факторы, такие как:

Напряжение:	Низкое напряжение почти истощенной батареи снижает эффективность стягивания.
Размер наконечника или прокладки:	Неподходящий размер наконечника или подложки снижает эффективность стягивания.
Выключатель плавно регулирования скорости:	Работа электроинструмента на низкой скорости снижает эффективность стягивания.
Размер болтов:	Крепежные элементы большего диаметра требуют и более высокого крутящего момента, который также зависит от длины, класса и коэффициента.

Материал:	Вид материала и качество обработки его поверхности оказывают влияние на крутящий момент.
Время закручивания:	Удлиненное время закручивания приводит к более высокой степени стягивания. Работа при удлиненном времени, превышающем рекомендуемое время, может вызвать сверхнапряжение, повреждение резьбы или крепежного элемента.

Параметры подходящего момента стягивания болта общего предназначения, а также высокопрочного болта. (Рис. 7 и Рис. 8)



**ВНИМАНИЕ:** Металлическая часть корпуса может нагреться при продолжительной работе.

1. Будьте внимательны при работе с выключателем.

Выключатель имеет встроенную электронику, которая меняет скорость вращения. Вот почему, если выключатель слегка нажат, (низкая скорость вращения) и электродвигатель остановится в случае продолжительного закручивания винтов, компоненты электронной схемы могут перегреться и повредиться.

## 2. Стягивающий момент

Ознакомьтесь с изображением (Рис. 7 и Рис. 8), на которых представлен стягивающий момент (Kgf/mm) в функции времени стягивания (s). Эти данные являются лишь рекомендациями, т.к. стягивающий момент изменяется в зависимости от различных условий работы.



**ВНИМАНИЕ:** Слишком сильное стягивание может привести к повреждению винта или наконечника.

1. При продолжительной работе в ударном режиме винты стягиваются слишком сильно, что может привести к поломке винта или наконечника.
2. Если электроинструмент установлен под углом к закручиваемому винту, это может привести к поломке головки винта, или же крутящий момент не будет полностью передан винту. Всегда соблюдайте прямую линию между электроинструментом и закручиваемым винтом.

## IX - Обслуживание

### ЧИСТКА

- Не реже раза в неделю, в режиме работающего электродвигателя, продуйте загрязнения и пыль во всех вентиляционных отверстиях сухим воздухом. Во время этой операции используйте предохранительные очки.
- Внешние пластмассовые части можно протирать влажной салфеткой и неконцентрированным моющим раствором.



**ВНИМАНИЕ:** Несмотря на то, что внешние части устойчивы к действию растворителей, их употребление не допустимо!

## Инструкции по чистке зарядного устройства:

- Загрязненные наружные части зарядного устройства протирать салфеткой или мягкой, неметаллической щеткой. Не используйте для этого воду и чистящие растворы.



**ПРЕДУПРЕЖДЕНИЕ:** Перед тем, как приступить к чистке зарядного устройства, отключите его от сети электропитания.



**ВАЖНО:** В целях безопасной работы электроинструмента и его надежности, любая деятельность по ремонту, обслуживанию и регулировке (включительно проверка и смена щеток) должна выполняться в специализированных сервисах SPARKY или других квалифицированных сервисных центрах, с использованием только оригинальных запчастей.

## ПРИНАДЛЕЖНОСТИ, КОТОРЫЕ МОГУТ ИСПОЛЬЗОВАТЬСЯ ПРИ РАБОТЕ ЭЛЕКТРОИНСТРУМЕНТА

Принадлежности, которые рекомендуется использовать при работе электроинструмента, поставляются по дополнительной заявке и оплате местным сервисом SPARKY.

## Х - Гарантия

Гарантийный срок электроинструментов SPARKY указан в гарантийной карте.

Неисправности, возникшие в результате естественного изнашивания, перегрузки или неправильной эксплуатации, не входят в гарантийные обязанности.

Неисправности, возникшие вследствие применения некачественных материалов и/или производственных ошибок, устраняются без дополнительной оплаты путем замены или ремонта.

Рекламации на дефектный электроинструмент SPARKY признаются в том случае, когда машина будет возвращена поставщику, или представлена специализированному гарантийному сервису в не разобранном (первоначальном) виде.

## Примечания

Внимательно прочтите всю инструкцию по эксплуатации перед тем, как приступить к использованию этого изделия.

Производитель сохраняет за собой право вносить в свои изделия улучшения и изменения, а также изменять спецификации без предупреждения.

Спецификации для разных стран могут различаться.

## **ОФИЦИАЛЬНЫЙ ДИЛЕР В УКРАИНЕ:**

[storgom.ua](http://storgom.ua)

### **ГРАФИК РАБОТЫ:**

Пн. – Пт.: с 8:30 по 18:30

Сб.: с 09:00 по 16:00

Вс.: с 10:00 по 16:00

### **КОНТАКТЫ:**

+38 (044) 360-46-77

+38 (066) 77-395-77

+38 (097) 77-236-77

+38 (093) 360-46-77

Детальное описание товара:

<https://storgom.ua/product/shurupovert-akkumuliatornyi-sparky-gur-12.html>

Другие товары:

<https://storgom.ua/akkumulyatornyye-shurupoverty.html>