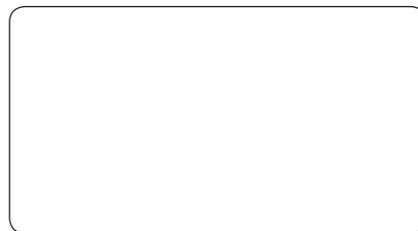
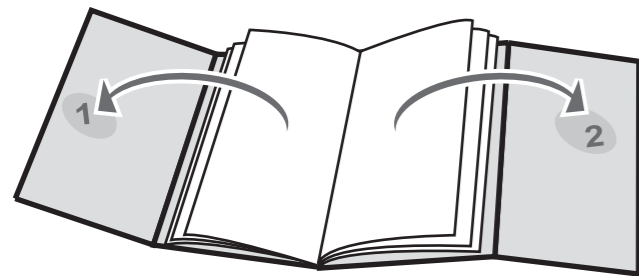




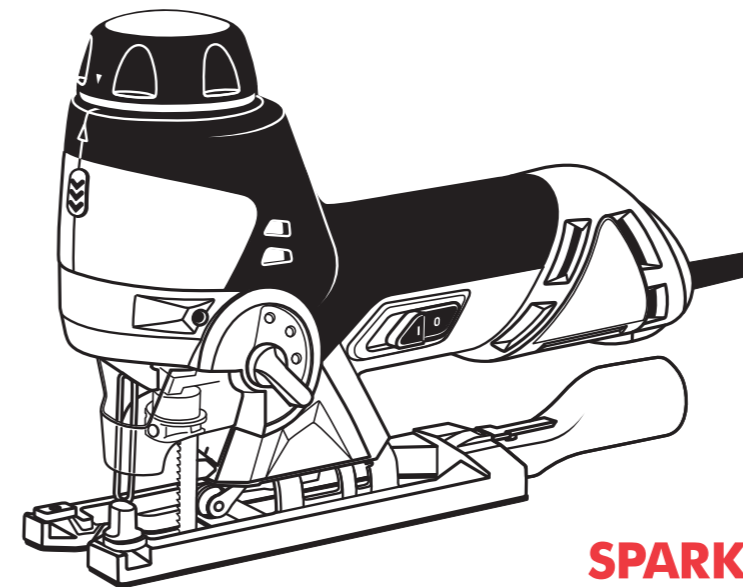
**POWER
TOOLS**



SPARKY

PROFESSIONAL

(EN)	SCROLLING PENDULUM ACTION JIGSAW WITH LASER LINE GENERATOR	1 – 8
	Instruction Manual	
(FR)	SCIE EN ACTION PENDULAIRE AVEC UN FAISCEAU LASER	9 – 16
	Instructions d'utilisation	
(RU)	ЛОБЗИК С МАЯТНИКОВЫМ ХОДОМ И ЛАЗЕРОМ	17 – 24
	Инструкция по эксплуатации	
(BG)	НОЖОВ ТРИОН С МАХАЛОВИДНО ДЕЙСТВИЕ И НАСОЧВАЩ ЛАЗЕР	25 – 33
	Инструкция за експлоатация	



SPARKEYE®

710W

FSPE 85

© 2005-2006 SPARKY 0603R03



(EN) DECLARATION OF CONFORMITY

We declare under our sole responsibility that this product is in conformity with the provisions of the following directives and the corresponding harmonized standards:
73/23/EEC, 98/37/EC, 89/336/EEC, EN 60745-1, EN 60745-2-11, EN 60825-1, EN 55014-1, EN 55014-2, EN 61000-3-2, EN 61000-3-3.

(FR) DECLARATION DE CONFORMITE

Nous déclarons sous notre propre responsabilité que ce produit est conforme aux directives, respectivement les standards harmonisés:
73/23/EEC, 98/37/EC, 89/336/EEC, EN 60745-1, EN 60745-2-11, EN 60825-1, EN 55014-1, EN 55014-2, EN 61000-3-2, EN 61000-3-3.

(RU) ДЕКЛАРАЦИЯ О СООТВЕТСТВИИ

Мы заявляем нашу личную ответственность за соответствие данного изделия нижеперечисленным директивам и соответствующим унифицированным стандартам:
73/23/EEC, 98/37/EC, 89/336/EEC, EN 60745-1, EN 60745-2-11, EN 60825-1, EN 55014-1, EN 55014-2, EN 61000-3-2, EN 61000-3-3.

(BG) ДЕКЛАРАЦИЯ ЗА СЪОТВЕТСТВИЕ

Ние декларираме нашата лична отговорност, че това изделие е в съответствие с разпоредбите на следните директиви, съответно хармонизирани стандарти:
73/23/EEC, 98/37/EC, 89/336/EEC, EN 60745-1, EN 60745-2-11, EN 60825-1, EN 55014-1, EN 55014-2, EN 61000-3-2, EN 61000-3-3.

SPARKY GmbH
Leipziger Str. 20
10117 Berlin, DEUTSCHLAND

Geschäftsführer Dipl.-Kfm., Dipl.-Ing. Stanislav Petkov



СПАРКИ ЕЛТОС АД

DECLARATION OF CONFORMITY

СПАРКИ ЕЛТОС АД декларира, че
**НОЖОВ ТРИОН С МАХАЛОВИДНО ДЕЙСТВИЕ И НАСОЧВАЩ ЛАЗЕР
FSPE 85**

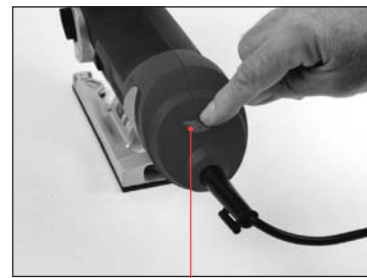
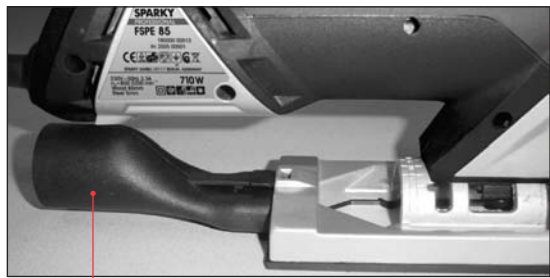
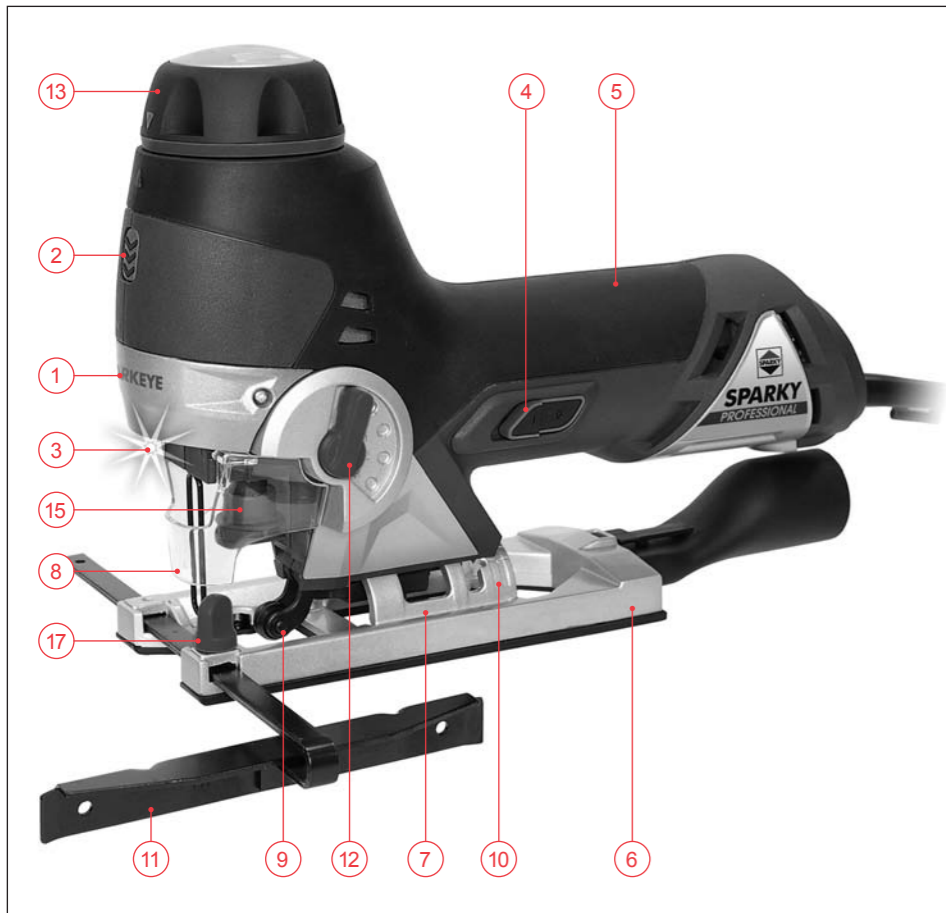
съответства на изискванията на следните наредби:
- Наредба за нисковолтовите електрически съоръжения – ПМС 182/06.07.2001
- Наредба за машините – ПМС 232/11.10.2001;
- Наредба за електромагнитна съвместимост – ПМС 203/29.08.2001,

както и на следните БДС, въвели европейските хармонизирани стандарти:
БДС EN 60745-1, БДС EN 60745-2-11, БДС EN 60825-1, БДС EN 55014-1, БДС EN 55014-2,
БДС EN 61000-3-2, БДС EN 61000-3-3.

05

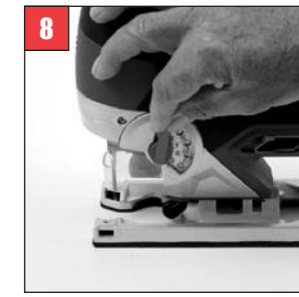
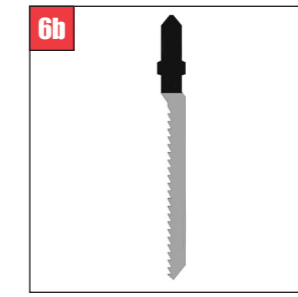
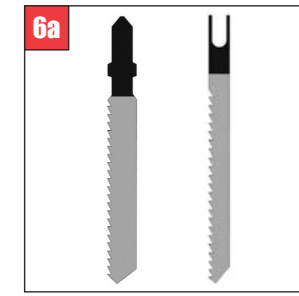
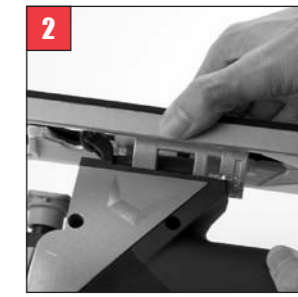
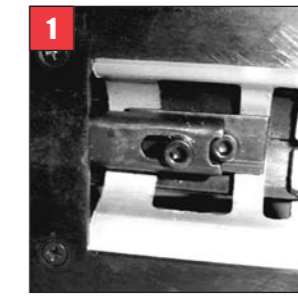
СПАРКИ ЕЛТОС АД
ул. „Кубрат“ 9
5500 Ловеч
България

Николай Кълбов
Изпълнителен Директор



16

14



B

Содержание

I - Введение	17
II - Технические характеристики	19
III - Правила безопасности при работе с лазером	19
IV - Общие инструкции по безопасности	19
V - Дополнительные правила по электрической безопасности	21
VI - Узнай больше о своем инструменте	A/21
VII - Работа	22
VIII - Уход	24
IX - Гарантия	24

ПРИНАДЛЕЖНОСТИ

Линейка; 6 пилкок; Адаптер для пылеудаления; Ключ для регулирования наклона резки; Инструкция по эксплуатации.

РАСПАКОВКА

Электроинструмент поставляется комплектно в исправном виде. В случае обнаружения несоответствия не рекомендуем использовать инструмент до тех пор, пока обнаруженный дефект не будет устранен. Невыполнение этой рекомендации может стать причиной травмы.

КОМПЛЕКТАЦИЯ

Лобзик FSPE 85 поставляется в упаковке с полной комплектацией, за исключением пилки.

I - Введение

Приобретенный Вами инструмент SPARKY способен превзойти Ваши ожидания. Он изготовлен в соответствии с высокими стандартами качества SPARKY, отвечающими самым строгим требованиям потребителя. Простой в обслуживании и удобный в эксплуатации, он надежно прослужит Вам долгое время.

ВНИМАНИЕ!

Внимательно прочитайте инструкцию по эксплуатации от начала до конца. Обратите особое внимание на места, выделенные словом «Внимание». Приобретенный Вами электроинструмент обладает многими качествами, способными облегчить Вам работу. При его производстве мы уделили наибольшее внимание безопасности, надежности, удобству работы.



Не выбрасывайте электроинструменты вместе с бытовыми отходами!

Отработанные электрические изделия не должны выбрасываться совместно с бытовыми отходами. Просьба оставлять их в специально предназначенных для этого местах.

Проконсультируйтесь по этому поводу с местными властями или их представителем.

ОХРАНА ОКРУЖАЮЩЕЙ СРЕДЫ



С учетом охраны окружающей среды электроинструмент, принадлежности и упаковка должны подвергнуться подходящей переработке для повторного использования содержащегося в них сырья. Для облегчения рециклирования деталей, произведенных из искусственных материалов, они обозначены соответствующим образом.

ОПИСАНИЕ СИМВОЛОВ

На табличке с данными электродрели нанесены специальные символы. Они представляют собой важную информацию об использовании инструмента и его характеристиках.



Во время работы необходимо использовать предохранительные очки, маски и наушники.



Соответствие с европейскими стандартами безопасности.



Двойная изоляция для дополнительной защиты.

II - Технические данные

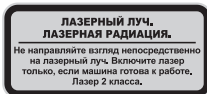
• Напряжение:	230 V ~ 50 Hz
• Мощность:	710 W
• Номинальная скорость:	800–3200 min ⁻¹
• Длина прорези:	23 mm
• Резка под наклоном: 0°– 45°, влево и вправо	
• Глубина резки в:	
- дерева:	85 mm
- стали:	5 mm
• Вес:	3 kg
• Уровень звукового давления:	88 dB (A)
• Уровень звуковой мощности:	99 dB (A)
• Корректированный показатель ускорения:	
	6,2 m/s ²
• Класс лазера:	2
• Длина лазерной волны:	400–700 nm
• Мощность лазера:	≤1 mw

III - Правила безопасности при работе с лазером

В системе SPARKEYE® использован лазерный луч класса 2 мощностью ≤1 mw при длине лазерной волны 400-700 nm. Такой лазерный луч, как правило, не представляет опасности для глаз, но тем не менее, прямой взгляд на лазер связан с опасностью ослепления.

ВНИМАНИЕ! Не направляйте взгляд непосредственно на лазерный луч или внутрь луча, это небезопасно.

- Соблюдайте все правила безопасности в соответствии с инструкцией фирмы-изготовителя.
- Никогда не направляйте лазерный луч на человека или предмет, не являющийся объектом обработки.



- Не задерживайте лазерный луч на человеке.
- Перед работой убедитесь, что лазерный луч направлен на нерезонирующую поверхность обработки, т.е. дерево или материал с неотражающей поверхностью. ярко освещенные и отражающие свет стальные листы не подходят для лазерной обработки, т.к. их поверхность может отразить луч

на человека.

- Не заменяйте лазер, установленный в инструменте заводом-изготовителем на лазер иного происхождения. Ремонт инструмента должен производиться только авторизованным сервисным центром.

ВНИМАНИЕ! Использование настроек, механизмов управления и режимов работы, не описанных в настоящей инструкции по эксплуатации, связано с риском и может иметь следствием выброс лазерной энергии.

IV - Инструкции по безопасности

ВНИМАНИЕ. Внимательно прочтите всю инструкцию от начала до конца. Несоблюдение рекомендаций может стать причиной поражения электрическим током, пожара и/или серьезных травм. Термин «электроинструмент» во всех нижеследующих рекомендациях и правилах осторожного обращения относится и к приобретенному Вами электроинструменту.

Храните инструкцию в надежном месте!

РАБОЧЕЕ МЕСТО

- Соблюдайте порядок на рабочем месте. Беспорядок на рабочем месте приводит к возникновению опасности несчастного случая.
- Учитывайте влияние окружающей среды. Не подвергайте электроинструмент воздействию влаги. Не пользуйтесь электроинструментами при высокой влажности окружающей среды. Следует позаботиться о хорошей освещенности рабочего места. Не пользуйтесь электроинструментами вблизи легковоспламеняющихся жидкостей и газов.
- Посторонние наблюдатели (особенно дети) должны находиться на удалении от рабочего места. Не разрешайте посторонним прикасаться к электроинструменту и сетевому кабелю.

ЭЛЕКТРИЧЕСКАЯ БЕЗОПАСНОСТЬ

- Очень важно, чтобы вилка электроинструмента соответствовала розетке. Никогда никаким образом не видоизменяйте вилку. Не употребляйте никакие адаптерные вилки с защитным заземлением. Используйте оригинальной вилки, соответствующей

розетке, уменьшает риск электрического удара.

- Избегайте прикосания тела к заземленным поверхностям, например, водопроводным трубам, радиаторам отопления, плитам, холодильникам, т.к. это связано с опасностью электрического удара.
- Не храните электроинструмент во влажном или мокром месте. Попадание воды в инструмент также увеличивает риск поражения электрическим током.
- Используйте сетевой кабель по назначению, никогда не носите и не держите инструмент за кабель, не выключайте инструмент выдергиванием кабеля из розетки. Держите кабель дальше от источников тепла, масла, острых краев и движущихся деталей. Поврежденный или спутанный кабель увеличивает опасность электрического удара.
- При работе вне помещений используйте удлинитель, предназначенный для работы под открытым небом.

ЛИЧНАЯ БЕЗОПАСНОСТЬ

- Во время работы соблюдайте осторожность. Не пользуйтесь электроинструментами, если Вам не удастся сосредоточиться на работе, если вы находитесь под влиянием алкоголя, наркотиков, лекарств. Невнимательность может стать причиной серьезных травм.
- Носите подходящую спецодежду. Всегда носите защитные очки. Безопасная экипировка: пылезащитная маска, нескользящая обувь, каска, сеточка для длинных волос и теплоизоляция, использованные в зависимости от конкретных условий, понизят риск травматизма во время работы.
- Остерегайтесь самовключения. Не переносите электроинструменты с места на место, не отключив их от сети или держа палец на кнопке пуска. Убедитесь, что выключатель находится в положении «выключено», прежде чем вставить вилку в розетку.
- Перед включением электроинструмента уберите регулировочные и гаечные ключи. Гаечный ключ, находящийся в рабочей зоне движущихся деталей электроинструмента, может стать причиной серьезных повреждений и травм.

ЭКСПЛУАТАЦИЯ И УХОД ЗА ЭЛЕКТРОИНСТРУМЕНТОМ

- Не перегружайте электроинструмент. Используйте электроинструмент только по назначению. Правильно выбранный электроинструмент будет работать лучше и безопаснее.
- Не пользуйтесь электроинструментом, если переключатель не работает. Если электроинструмент становится неконтролируемым и опасным, необходим ремонт.
- Перед настройкой, заменой оснастки и после окончания работы необходимо вынуть вилку из розетки. Эта мера исключит риск случайного включения инструмента. Храните электроинструмент в недоступном для детей месте. Не давайте инструмент в руки неумелым пользователям, это может быть очень опасно.
- Уход за электроинструментом очень важен. Проверьте, в состоянии ли движущиеся детали нормально работать, нет ли повышенного трения и поврежденных деталей. Все детали должны быть правильно смонтированы и должны отвечать всем условиям, чтобы гарантировать безупречную работу электроинструмента. Поврежденные защитные приспособления и детали необходимо отправлять в мастерскую по обслуживанию для ремонта, если только в инструкции по эксплуатации не оговорено иное. Поврежденные выключатели необходимо заменять в ремонтной мастерской. Не пользуйтесь электроинструментами, выключатели которых не работают.
- Храните режущий инструмент заточенным (острым) и чистым, чтобы обеспечить надежную и качественную работу.
- Используйте электроинструмент, оснастку и приспособления строго по назначению и в соответствии с инструкцией. Использование инструмента для работ, не упомянутых фирмой-изготовителем в настоящей инструкции, может иметь серьезные последствия.

СЕРВИС

- Ремонт электроинструмента должен выполняться только авторизованным сервисным центром при использовании только оригинальных запасных частей.

V - Дополнительные правила по безопасности во время работы с электрическими лобзиками

ВНИМАНИЕ! При использовании удлинителя убедитесь в его совместимости по амперажу с электроинструментом. Во избежание перегрева при работе полностью раскручивайте удлинитель. После долгой работы внешние металлические части и детали оснастки могут перегреться.

ВНИМАНИЕ! Прежде чем подключить электроинструмент к сети, убедитесь, что напряжение сети соответствует напряжению, указанному на табличке технических данных электроинструмента. Если напряжение выше, чем упомянуто, это может стать причиной серьезных травм и испортить машину. Если Вы не уверены, не включайте электроинструмент. Напряжение ниже необходимого вредно для двигателя.

- Убедитесь, что освещения достаточно.
- Не пользуйтесь лобзиком, если в нем отсутствуют предохранители.
- Не перегружайте электроинструмент, работайте на подходящей скорости. При сильном нажиме на инструмент может возникнуть перегрузка, при которой замедляется и становится неэффективной работа двигателя.
- Не допускайте к работе лобзиком лиц, не достигших 18-ти лет.
- Перед работой убедитесь, что для работы имеется достаточно места. Пилки должны быть всегда в хорошем состоянии. Не прикасайтесь к пилке. После работы она очень горячая.
- Не держите руки под обрабатываемым материалом. Не удаляйте мусор, стружку, пыль из-под работающего лобзика. Следите за тем, чтобы вблизи от рабочего места не находились тряпки, провода, веревки.
- Лобзик не предназначен для разрезания гвоздей. Перед работой убедитесь в том, что в рабочей зоне лобзика нет гвоздей, винтов и им подобных предметов.
- Не пытайтесь освободить пилку, застрявшую в материале, на работающем лобзике.
- Если кто-нибудь прервет Вас во время работы, сначала доведите ее до конца и лишь

потом обернитесь к нему.

- Перед началом работы убедитесь в том, что все болты хорошо затянуты.
- Не храните материалы и оборудование над местом, где храните инструмент.
- Всегда держите инструмент за изолированные части. При случайном обрезании шнура металлические части лобзика могут «ударить» током.
- Не работайте без предохранительных очков.
- Применяйте средства защиты от шума. Рекомендуется использование защитных перчаток.
- **Не допускается оставлять лобзик, не дождавшись полного останова пилки.** Свободно лежащий лобзик с движущейся пилкой может причинить серьезные травмы.

VI - Узнай больше о своем инструменте

Перед началом работы ознакомьтесь со всеми функциями инструмента и правилами безопасной работы.

Используйте электроинструмент и его аксессуары только по назначению.

1. Монтаж лазера
2. Включение и выключение лазера
3. Лазерная аппаратура
4. Включение и выключение лобзика
5. Эргономичная рукоятка с покрытием из эластана
6. Опорная плита
7. Скоба плиты
8. Предохранительный экран
9. Ведущий ролик
10. Шкала угла резки
11. Линейка
12. Переключатель маятникового хода
13. Кнопка контроля скорости
14. Возможность изменения скорости лобзика
15. Устройство для замены пилки без инструмента
16. Адаптер для пылеотсоса
17. Параллельная направляющая

Для работы с электрическим лобзиком можно использовать все стандартные пилки с Т-образным хвостовиком, которые можно купить в специализированных магазинах

VII - Работа

НАСТРОЙКА ОПОРНОЙ ПЛИТЫ ДЛЯ РЕЗКИ ПОД УГЛОМ

ВНИМАНИЕ! Всегда вынимайте штепсель из розетки, перед тем как отремонтировать или настроить лобзик.

1. Переверните лобзик лезвием вверх. Выверните шестигранный винт специальным ключом.
2. Ослабьте винт, используя ключ, и освободите плиту. **1**
3. Легко передвиньте плиту. Наклоните и установите ее под угол от 0° до 45°, используя шкалу на скобке плиты (10). **2**
4. Перемещайте плиту лобзика (6), пока направляющая пилки (9) не остановится против заднего угла пилки. **3**
5. Затяните шестигранные винты. Для более точной работы нужно опробовать лобзик, измерить угол и при необходимости перестроить его.

ВНИМАНИЕ! Направляющая пилки (9) поддерживает пилку во время резки и должна всегда быть прижата к заднему углу пилки, кроме работы в режиме прокрутки.

ВКЛЮЧЕНИЕ И ВЫКЛЮЧЕНИЕ ЛОБЗИКА

1. Нажмите кнопку Включить/Выключить до щелчка для закрепления кнопки на предохранителе. **4**
2. Для выключения инструмента нажмите на выключатель, предварительно сняв с предохранителя.

ВНИМАНИЕ! Подождите, пока пилка окончательно остановится и только после этого можете положить лобзик.

НАСТРОЙКА СКОРОСТИ РЕЗКИ

Настройка скорости резки (14) улучшает работу лобзика и защищает пилку от изнашивания.

1. Кнопка настройки скорости используется для программирования скорости пилки. Скорость резки нужно выбирать с учетом обрабатываемого материала. **5**
2. Для увеличения скорости резки переместите кнопку настройки скорости впереди для снижения скорости – соответственно назад. Позиция “1” обозначает самую низкую скорость. Позиция “6” обозначает самую высокую скорость.

3. Определите оптимальную скорость, сделав тест в ненужном куске материала.

ВНИМАНИЕ! Правильно выбранная скорость работы увеличивает срок службы пилки.

КОНТРОЛЬ ВРАЩЕНИЯ

Лобзик может использоваться с Т-образной или U-образной пилкой см. **6a**. Это одно из многих преимуществ используемого механизма для быстрой смены пилки

ВНИМАНИЕ! Для использования лобзика в режиме вращения необходима пилка, специально предназначенная для резки по кривой.

6b

1. Функция вращения позволяет пилке вращаться на 360°. Эта особенность идеальна в случаях, когда хотите резать по кривой. Чтобы включить эту функцию, убедитесь, что рычаг для регулировки маятникового хода находится в позиции “S” (12).

ВНИМАНИЕ! Функция вращения не будет действовать, если рычаг находится в позиции “0, 1, 2 или 3”.

2. Освободите вращатель направляющей пилки, отодвинув ее от пилки. В таком положении пилка сможет работать в режиме вращения. Сначала убедитесь, что шнур питания инструмента вынут из розетки. Переверните лобзик пилкой вверх. Выверните шестиугольный винт специальным ключом, и отодвиньте вращатель направляющей пилки как можно дальше от пилки, а потом заново закрепите шестиугольный винт.
3. Крепко держите лобзик, второй рукой управляйте рукояткой режима вращения. Вы можете вращать рукоятку на 360° как влево, так и вправо для вырезки сложных и изогнутых узоров.
4. Выключение режима вращения: поверните рукоятку режима вращения на 0°, на инструменте позиция обозначена стрелочкой. **7**
5. Соедините вращатель направляющей пилки, ослабив шестигранный винт при помощи специального ключа. Сдвиньте направляющую пилки до упора.
6. Закрепите шестиугольный винт. Рычаг регулировки маятникового хода (12) может быть передвинут в обычный режим или режим маятникового хода.

РЕГУЛИРОВКА МАЯТНИКОВОГО ХОДА

1. Регулятор маятникового хода (12) имеет 5 позиций. Первая позиция “S” используется для включения функции вращения. **8**

2. Вторая позиция “0” включает обычный режим резки без маятникового хода.
3. В следующих позициях регулятора “1, 2 и 3” пила легко движется вперед и назад. Маятниковое движение увеличивает эффективность резки.
4. Установите регулятор в одну из трех позиций в зависимости от того, какая интенсивность маятникового хода Вам необходима. Сделайте пробную резку на ненужном куске материала, чтобы настроить лобзик на оптимальный результат.

РЕЗКА

1. Включите лобзик и подождите, пока пила достигнет максимальной скорости.
2. Легко перемещайте лобзик вперед и назад двумя руками, держа лобзик напротив материала.
3. Не перегружайте лобзик.

ВНИМАНИЕ! Пила и лобзик должны работать свободно, без нажима.

РЕЗКА УГЛУБЛЕНИЙ И ОКРУЖНОСТЕЙ

1. Начиная от центра обрабатываемого материала: сделайте отверстие диаметром 12 мм.
2. Если необходимо резать две кривые, расположенные очень близко одна к другой, настройте лобзик на нижнюю скорость.

ВНИМАНИЕ! Не двигайте инструмент вперед, до того как пила не до конца вошла в материал, а платформа не уперлась в поверхность.

РЕЗКА МЕТАЛЛА

1. Используйте охлаждающий смазочный материал или масло.
2. Во избежание ускоренного износа на обрабатываемый металл и пилку необходимо нанести смазочный материал.

УСТАНОВКА ПАРАЛЛЕЛЬНОЙ НАПРАВЛЯЮЩЕЙ

Параллельная направляющая (11) устанавливается на платформу и держится при помощи особой закрепляющей рукоятки. Она используется для продвижения лобзика по прямой. Меняя позицию направляющей и используя прямой край для ориентира, можно быстро и легко производить прямые параллельные надрезы на деревянной поверхности.

1. Вставьте параллельную направляющую (11) в щель платформы (6).
2. Закрепите направляющую в нужной пози-

ции и зафиксируйте ее положение специальной рукояткой (17).

ПРЕДОХРАНИТЕЛЬ ПИЛКИ

1. Предохранитель должен быть всегда на месте во время работы лобзика (8).
2. Предохранитель имеет пружину (9). В зависимости от позиции рычага для регулировки маятникового хода (12), направляющая остается неподвижной (не маятниковой) или колеблется вперед-назад, позволяя пилке резать в режиме маятникового хода.

ЗАМЕНА ПИЛКИ

ВНИМАНИЕ! До проведения любых манипуляций с заменой пилки убедитесь, что лобзик выключен и шнур выдернут из сети питания.

Извлечение пилки

1. Поставьте палец на нижний передний свободный край предохранителя пилки (8) и потяните его на себя. Предохранитель выдергивается при движении -вперед и наверх. **9**
2. Толкните устройство для замены пилки (15) наверх, при этом будьте осторожны – следите, чтобы ваши руки не касались зубцов лобзика.
3. Сейчас можно легко удалить пилку движением вниз к основанию инструмента.

Установка новой пилки

1. Убедитесь, что устройство для замены ножа (15) выдернуто наверх до конца, вставьте новую пилку в специальный паз в зажиме для пилки зубцами вперед. Убедитесь, что задний край пилки держится на направляющей. **10 11**
2. Отпустите устройство для замены пилки, и пилка плотно встанет на свое место.
3. Передвиньте передний предохранитель пилки.
4. Включите шнур питания в розетки и сначала запустите лобзик вхолостую для проверки его работы.

ПРИСПОСОБЛЕНИЕ ДЛЯ ПЫЛЕОТВОДА

Адаптер для пылеотвода позволяет присоединять к инструменту систему пылеудаления или домашний пылесос для удаления пыли непосредственно во время работы инструмента.

ВНИМАНИЕ! Не пользуйтесь системой пы-

леудаления или домашним пылесосом при резке металла. От искр могут возгореться остатки древесной пыли.

ПРИМЕНЕНИЕ ЛАЗЕРНОЙ ЛИНЕЙНОЙ СИСТЕМЫ SPARKEYE®

ВНИМАНИЕ! Не смотрите напрямую на луч лазера. Никогда не направляйте луч на людей или предметы, кроме рабочей поверхности. Луч не должен быть направлен на глаза человека. Луч не должен направляться на отражающие поверхности, только на дерево или поверхности с неотражающим покрытием. Блестящий отражающий лист стали или подобные поверхности не подходят для использования лазера, так как могут отразить луч на работника.

1. Проведите линию разреза на деревянном предмете.
2. Определите необходимый угол скола.
3. Включите инструмент.
4. Когда пилка начнет работать на максимальной скорости (примерно через 2 секунды), подведите инструмент к предмету.
5. Включите лазерный луч (кнопка 2).
6. Выровняйте луч по отметине на предмете и легко нажмите пилку двумя руками, удерживая красный луч на отметине.
7. После резки выключите лазерный луч.

Питание лазерного луча находится внутри агрегата. Лазер используется для повышения качества резки, удобства работника и повышения безопасности операции. Лазерный луч может отключаться при помощи выключателя (2).

VIII - Уход

ВНИМАНИЕ! Выключайте лобзик перед настройкой или заменой лезвий.

УХОД ЗА ИНСТРУМЕНТОМ

1. Храните лобзик в чистом виде.
2. Регулярно чистите лобзик от пыли и грязи, лучше это делать тряпкой.
3. Регулярно смазывайте все части.
4. Если корпус инструмента нуждается в чистке, почистите его тряпкой. Можно использовать моющее средство, не содержащее алкоголя и других подобных химических веществ.
5. Никогда не используйте моющие средства, которые могут повредить пластиковые де-

тали.

ВНИМАНИЕ! Никогда не допускайте попадания воды в электроинструмент.

ОСНОВНОЙ ОСМОТР

1. Регулярно проверяйте состояние Ваших инструментов, чтобы вовремя обнаружить неисправности.
2. Проверяйте состояние проводов. Поврежденные провода необходимо заменять в ремонтной мастерской.

ЗАМЕНА СЕТЕВОГО КАБЕЛЯ

Проверить состояние штепселя и кабеля питания. В случае обнаружения повреждения кабеля его замена должна быть выполнена производителем или специалистом фирменного сервиса во избежание риска замены неподходящим кабелем.

IX - Гарантия

Гарантийный срок электроинструментов SPARKY определяется в гарантийной карте.

Неисправности, появившиеся вследствие естественного изнашивания, перегрузки или неправильной эксплуатации, исключаются из гарантийных обязательств.

Неисправности, появившиеся вследствие вложения некачественных материалов и/или производственных ошибок, устраняются без дополнительной оплаты, посредством замены или ремонта.

Рекламация к выявившему дефект ручному электроинструменту SPARKY признается в том случае, если машина будет возвращена поставщику или будет представлена авторизованному гарантийному сервису в нерезобранном (первоначальном) состоянии.

Примечания

Внимательно прочитайте всю инструкцию по эксплуатации перед тем, как использовать это изделие.

Производитель сохраняет за собой право вносить улучшения и изменения в свои изделия и изменять спецификации без предупреждения.

Спецификации могут отличаться для различных стран.

ОФИЦИАЛЬНЫЙ ДИЛЕР В УКРАИНЕ:

storgom.ua

ГРАФИК РАБОТЫ:

Пн. – Пт.: с 8:30 по 18:30

Сб.: с 09:00 по 16:00

Вс.: с 10:00 по 16:00

КОНТАКТЫ:

+38 (044) 360-46-77

+38 (066) 77-395-77

+38 (097) 77-236-77

+38 (093) 360-46-77

Детальное описание товара:

<https://storgom.ua/product/lobzik-sparky-fspe-85.html>

Другие товары: <https://storgom.ua/setevye-lobziki.html>