

PROFESSIONAL

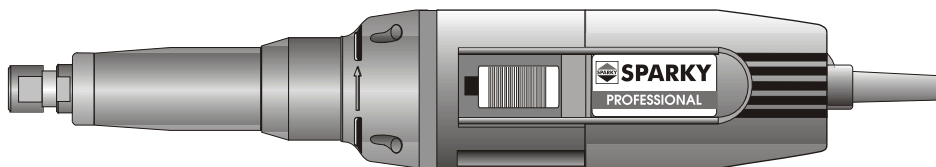


ПРЯМАЯ ШЛИФОВАЛЬНАЯ МАШИНА

**POWER
TOOLS**

550/710W

**MKL 550E
MKL 710CE**



168 735



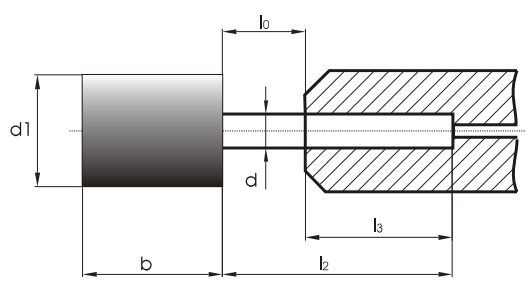
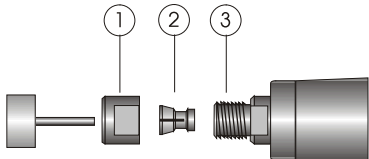
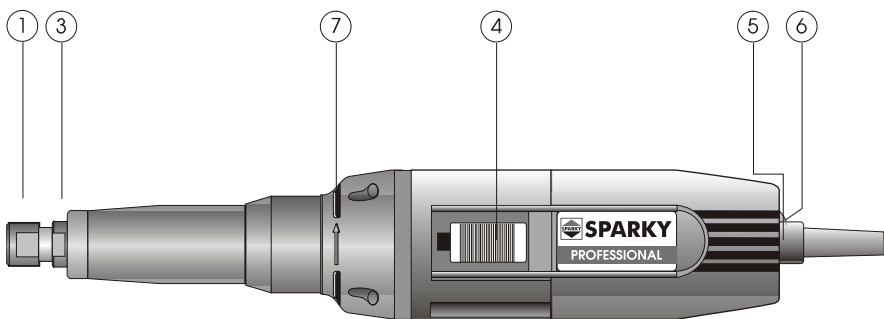


fig. 1

ТЕХНИЧЕСКИЕ ДАННЫЕ

Модель	MKL 550E	MKL 710CE
Потребляемая мощность	550 W	710 W
Скорость вращения на холостом ходу	10 000 - 33 000 min ⁻¹	10 000 - 30 000 min ⁻¹
Диаметр отверстия зажимных цанг	Ø6 mm, Ø8 mm	Ø6 mm, Ø8 mm
Максимальный диаметр шлифовального тела	25 mm	25 mm
Вес	1.55 kg	1.55 kg
Степень защиты (EN 50144)	II	II
Сделано в Болгарии		

Эта модель ручного электроинструмента SPARKY работает от однофазной сети переменного тока. Она имеет двойную изоляционную защиту согласно стандартам EN 50144-1 и IEC 60745 и может включаться в розетки без защитных клемм. В отношении радиопомех электроинструмент отвечает требованиям EN 55014-1, EN 55014-2, EN 61000-3-2, EN 61000-3-3.

ОСНОВНЫЕ ЭЛЕМЕНТЫ

1. Гайка
2. Цанга
3. Шпиндель
4. Выключатель
5. Шнур со штепселем
6. Электронный регулятор оборотов

ОСНАСТКА К ЭЛЕКТРОИНСТРУМЕНТУ

- шлифовальная насадка с хвостовиком Ø6
- шлифовальная насадка с хвостовиком Ø8
- цанга Ø6
- цанга Ø8



ПРОЧИТАЙ ДО НАЧАЛА РАБОТЫ ВНИМАНИЕ ОПАСНОСТИ!

Работа с небезопасной обрабатываемой деталью или прикосновение к движущимся частям машины, а также и летящие от обрабатываемой детали осколки, могут привести к тяжелым физическим травмам, а шумовое воздействие - к повреждению слуха, если не соблюдаются ниже описанные правила и содержащиеся в дополнительной "Инструкции безопасности".

ТРЕБОВАНИЯ БЕЗОПАСНОЙ РАБОТЫ

Прежде чем приступить к работе, необходимо убедиться в следующем:

- Напряжение электросети соответствует напряжению, обозначенному на табличке с техническими данными.
- Выключатель находится в нерабочем положении (ползун инструмента должен находиться в

положении „О“). Машина включается и выключается из сети питания только при отключенном выключателе.

- До начала работ проконтролируйте тип фиксации и максимальные обороты применяемого инструмента.
- Инструмент хорошо зажат в цанге.
- Питающий кабель и штепсель исправны. В случае неисправности кабеля питания его следует немедленно заменить заранее подготовленным производителем или его представителем штатным кабелем или узлом, во избежание опасностей в результате замены.

ПРИ РАБОТЕ СОБЛЮДАЙТЕ СЛЕДУЮЩИЕ ТРЕБОВАНИЯ БЕЗОПАСНОСТИ



Во время работы пользуйтесь предохранительными очками.



Применяйте средства защиты от шума!

- Рекомендуется использование предохранительных перчаток.
- Длинные волосы завязывайте сзади и не носите свободную рабочую одежду.
- Не запускайте машину под нагрузкой.
- Держите питающий кабель вне зоны действия машины.
- До того, как производить любые работы по настройке, ремонту или уходу за инструментом и при утечки питания, отключить штепсель из розетки питания!
- Постоянно ищите надежное и устойчивое положение своему телу.
- Устанавливайте обрабатываемую деталь на тисках или используйте другой подходящий способ.
- При запуске машины или блокировке инструмента следите за моментом инерции.
- Ручные электроинструменты SPARKY не должны использоваться под открытым небом в дождливую погоду, во влажной окружающей среде, или поблизости от легковоспламеняющихся жидкостей и газов. Рабочее место должно быть хорошо освещено.
- Уровень шума и вибраций
Замеренные в соответствии с EN 50144 стои-

ИНСТРУКЦИЯ ПО ЭКСПЛУАТАЦИИ

мости обычно учитывают:

Уровень звукового давления	- 84 dB (A)
Уровень звуковой мощности	- 97 dB (A)
Корректированную стоимость ускорения	- 7,0 m/s ²

УКАЗАНИЯ ПО РАБОТЕ

● Прямая шлифовальная машина служит для шлифования, зачистки заусениц и сварных швов, а также для полирования. Используются шлифовальные инструменты, допускающие работу с окружной скоростью 45 м/с. На передней части машины имеются цилиндрические шейки Ø35 мм и Ø43 мм для закрепления рукоятки или других приспособлений. Обе модели MKL 710CE и MKL 550E снабжены электронным регулятором оборотов для выбора оптимального режима работы. Машина MKL 710CE оснащена электронным устройством для поддержания постоянных оборотов под нагрузкой.

● Включение - выключение

Включение: Ползун 4 переключателя выталкивается вперед до впадения его передней части. Тогда он застопоривается и появляется символ „I”.

Выключение: Задний, приподнятый край ползуна 4 нажимается и оставляется самостоятельно вернуться в исходное положение до появления символа „O”.

ВНИМАНИЕ: При температуре окружающей среды ниже 0°С прямую шлифовальную машину запускать только в положении „G” электронного регулятора оборотов. После нескольких минут работы на холостом ходу машиной можно работать, используя другие положения регулятора.

Во время работы не закрывайте рукой вентиляционные отверстия 7.

● Замена зажимной цанги

Замена зажимной цанги 3 осуществляется следующим образом: гайка 1 отвинчивается от шпинделя 3, цанга 2 вынимается вперед. До ее установления очистите цангу и отверстие шпинделя.

● Закрепление шлифовальных инструментов
Стержень шлифовального инструмента вставляется в зажимную цангу. Шпиндель 3 задерживается гаечным ключом S17, а гайка 1 затягивается ключом S17. Используйте только неповрежденные гаечные ключи, в противном случае существует опасность повреждения гайки. Следите за тем, чтобы диаметр стержня шлифовального инструмента соответствовал отверстию цанги. Зажимайте шлифовальные инструменты как можно глубже в зажимной

цанге. Свободная длина l_0 не должна превышать определенную длину, которая зависит от размеров шлифовального инструмента (см. Рис. 1 и Табл. 1).

Таблица 1

d_1 , mm	b, mm	l_2 , mm	l_0 , mm
13	25	40	25
16	25	40	25
	32	40	15
	40	40	10
20	10	40	25
	20	40	20
	25	40	15
	32	40	5
25	10	40	25
	16	40	20
	20	40	15
	25	40	10

● Регулирование оборотов

Обороты сменяются плавно путем вращения от А до G потенциометра 6 электронного регулятора, находящегося на задней стороне крышки двигателя.

● Обслуживание и ремонт

Представленные электроинструменты не нуждаются в каком-либо специальном обслуживании. После работы рекомендуется очистить машину от пыли, выделяющейся во время работы. Все работы по машине, кроме замены инструмента, должны производиться правоспособным лицом в сервисах гарантийного и внегарантийного обслуживания ручных электроинструментов SPARKY.

● Гарантия

Гарантийный срок электроинструментов SPARKY определяется в гарантийной карте.

На дефекты, возникшие вследствие естественного износа, перегрузки или неправильной эксплуатации, гарантийные обязательства не распространяются.

Остальные, возникшие в гарантийный период дефекты устраняются без дополнительной оплаты путем замены или ремонта.

Рекламация на электроинструмент SPARKY признается если он возвращен поставщику или представлен в гарантийный сервис в неразобранном (первоначальном) виде.