

ФРЕЗА

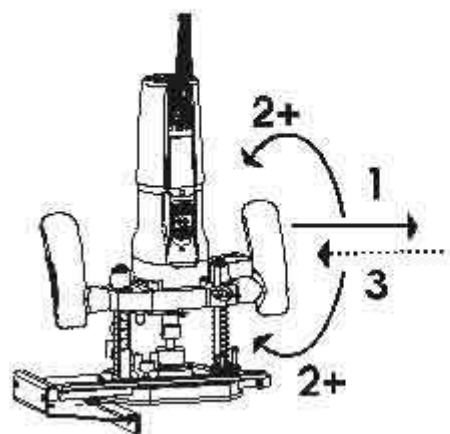
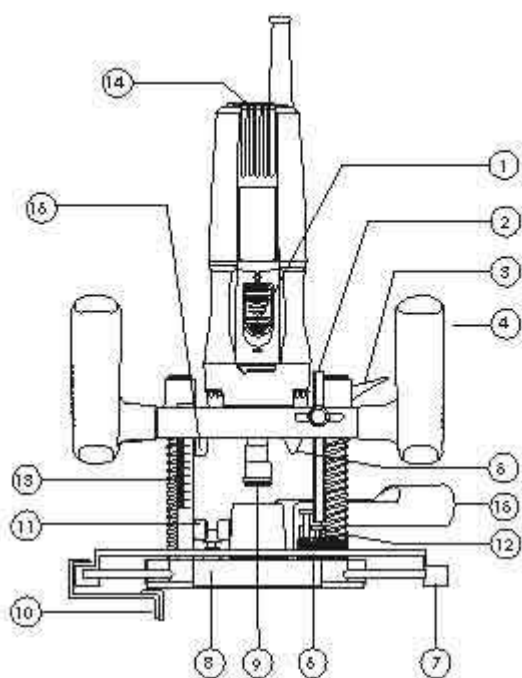


fig. 2

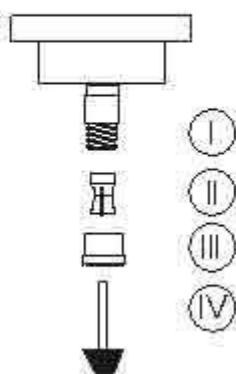


fig. 3

ТЕХНИЧЕСКИЕ ДАННЫЕ		
Модель	X 75CE	X 105CE
Потребляемая мощность	750 W	1050 W
Скорость вращения на холостом ходу	10000-25000 min ⁻¹	10000-25000 min ⁻¹
Электронное регулирование скорости вращения	да	да
Электроника для поддержания постоянных оборотов	да	да
Зажим инструмента	Ш6; Ш8 mm	Ш6; Ш8 mm
Макс. вертикальный ход фрезы (глубина фрезерования)	52 mm	52 mm
Вес	2,7 kg	2,7 kg
Степень защиты (EN 60745)	II	II
Сделано в Болгарии		

Эти модели ручных электроинструментов SPARKY работают от однофазной сети переменного тока. Они имеют двойную изоляцию в соответствии с EN 60745 и IEC 60745 и могут включаться в розетки без защитных клемм. Радиопомехи соответствуют EN 55014-1, EN 55014-2, EN 61000-3-2, EN 61000-3-3.

ПРЕДНАЗНАЧЕНИЕ

Фрезы по дереву представляют собой ручные электроинструменты, предназначенные для фрезеровки пазов, закруглений, снятия фасок, оформления угловых профилей, окантовок и отверстий в древесных породах, древесных плитах, пластмассах, при помощи пальцевых и профильных фрезероных насадок.

ОСНОВНЫЕ ЭЛЕМЕНТЫ

1. Выключатель
2. Ограничитель глубины фрезерования
3. Фиксатор вертикального положения консоли
4. Рукоятки
5. Винт фиксации электродвигателя к консоли
6. Трехпозиционный упор
7. Горизонтальная шкала
8. Станина
9. Шпиндель
10. Параллельная направляющая
11. Винты фиксации параллельной направляющей
12. Вертикальные направляющие
13. Вертикальная шкала
14. Электронный регулятор
15. Адаптер для пылесоса
16. Аретир (фиксатор шпинделя)

ОСНАСТКА К ЭЛЕКТРОИНСТРУМЕНТУ

- Фрез из быстрорежущей стали HSS - Ш6; Ш8
- Фрез с режущей частью на основе пластин из твердых сплавов НМ - Ш6; Ш8

ДЛЯ ВАШЕЙ БЕЗОПАСНОСТИ ПРОЧИТЕ ПЕРЕД НАЧАЛОМ РАБОТЫ!

Внимание, опасность!

Необходимо при работе обезопасить деталь. Возможное соприкосновение с частями фрезерной машины может привести к тяжелым физическим травмам, а шум при продолжительной работе - к повреждению слуха.

Требования по обеспечению безопасной работы

Перед началом работы с фрезерной машиной необходимо убедиться в следующем:

- Напряжение электросети соответствует обозначенному на табличке с техническими данными электроинструмента.
- Выключатель находится в выключенном состоянии. Подключение к сети и отключение от нее производятся только при выключенном выключателе.
- Питающий кабель и штепсель исправны. В случае неисправности кабеля питания его следует немедленно заменить заранее подготовленным производителем или его представителем штатным кабелем или узлом, во избежание опасностей в результате замены.
- До начала работ проконтролируйте тип фиксации и максимальные обороты применяемого инструмента.

ПРИ РАБОТЕ СОБЛЮДАЙТЕ СЛЕДУЮЩИЕ ТРЕБОВАНИЯ БЕЗОПАСНОСТИ:

Не работать без предохранительных очков!

Пользуйтесь средствами защиты слуха от воздействия шума!

Пользуйтесь пылезащитной маской!

- Не включайте фрезерную машину под нагрузкой.
- Передвигая фрезерную машину всегда держите ее за две рукоятки.
- Следите, чтобы питающий кабель находился вне зоны действия фрезы.
- Фиксируйте положение обрабатываемой детали подходящим образом.
- До того, как производить любые работы по настройке, ремонту или уходу за инструментом и при утечке питания, отключить штепсель из розетки питания!
- Ручные электроинструменты SPARKY не следует использовать под дождем, при повышенной влажности (после дождя) или вблизи легковоспламеняющихся жидкостей или газов. Рабочее место должно быть хорошо освещено.
- Уровень шума и вибраций
Замеренные в соответствии с EN 60745 стоимости обычно учитывают:
Уровень звукового давления- 88 dB (A)
Уровень звуковой мощности- 99 dB (A)
Корректированную стоимость
ускорения - 4 m/s²

УКАЗАНИЯ ПО РАБОТЕ

Эта фрезерная машина предназначена для работы с фрезами с диаметром хвостовиков 6 и 8 mm. Максимальный диаметр рабочей части на фрезера не должна превышать Ш30 mm. Высокие обороты требуют применения высококачественных фрез с длительным сроком работы (например, фрез из бы-

строрежущей стали HSS или с режущей частью на основе пластин из твердых сплавов - HM). Пользуйтесь рабочими насадками (фрезерами) с четко соответствующим диаметром хвостовика для соответствующей цанги и оборотам вращения шпинделя.

Включение - выключение

- Пуск: ползун выключателя 1 сдвигается вперед, пока его передняя часть не попадет в углубление и не застынет.

- Останов: Задний, приподнятый край ползуна 1 нажимается и оставляется самостоятельно вернуться в исходное положение.

При температуре воздуха ниже 0 градусов фрезерная машина запускается в положении "G" электронного регулятора. После нескольких минут работы на холостом ходу, она может использоваться и при других положениях регулятора.

Регулировка скорости вращения

Скорость вращения можно изменять плавно путем поворота от "A" до "G" потенциометра электронного регулятора 14, расположенного на задней стороне крышки двигателя.

Регулировка рукояток.

Отведите по отдельности рукоятки (1) и проверните их до положения, удобного для работы (2+), после чего отпустите рукоятки (3).

Замена насадок

До того, как приступить к замене фрезера убедитесь в том, что кабель питания отключен из сети. Утопите аретир 16 до попадания двухстенного паза в ложе втулки I (рис.3). При необходимости, прокрутите ручную шпиндель до попадания двустена в паз аретира.

В таком положении, при помощи гаечного ключа S17 отвинтите гайку III и снимите фрезер IV со шпинделя 9.

Установите новую насадку в цангу II и подтяните до упора гайку III.

Отпустите аретир - он должен возвратиться в исходное положение.

До того, как продолжить работу убедитесь в том, что аретир установлен в исходное положение.

Настройка глубины резки

Опустите несущую консоль до соприкосновения инструмента с поверхностью обрабатываемой детали, застопорите консоль фиксатором 3 и учтите положение консоли по вертикальной шкале 13 как начальное (нулевое).

Настройте первую степень глубины посредством ограничителя 2 и самого высокого уровня трехпозиционного упора 6, установив глубину хода по вертикальной шкале 13 от начального положения консоли, и застопорите несущую консоль фиксатором 3. Застопорите также ограничитель 2 посредством винта-барашка (три уровня трехпозиционной опоры предварительно должны быть выставлены на требуемую высоту).

Вторая и третья степень глубины обеспечиваются поворотом диска трехпозиционного уровня 6 и перемещением несущей консоли до ограничителя соответствующего уровня.

Контролируйте размер по вертикальной шкале или с помощью шаблона.

Работа с параллельной направляющей

Параллельная направляющая 10 служит для фрезерования кромок и канавок параллельно с ними на определенном расстоянии.

Расстояние устанавливается с помощью горизонтальной шкалы 7, после его установки параллельная направляющая 10 фиксируется винтами 11.

Фрезерование по чертежу (наброску)

Фрезерование осуществляется без параллельной направляющей 10 по предварительному наброску.

Лучшие результаты достигаются при меньших длинах фрезерования.

Обработка громоздких деталей

Для ведения фрезы пользуйтесь вспомогательной доской, прикрепленной к обрабатываемой поверхности. Фрезерная машина передвигается двумя руками, а плоская сторона основания 8 прижимается к вспомогательной доске.

Фрезерование с пылеотсосом

Установите адаптер в гнездо основы 8 с нижней стороны цилиндрической частью вперед. Притяните его двумя винтами к основанию и поставьте прозрачный экран. Внутренний диаметр адаптера для присоединения шланга пылесоса - 30 мм.

Не выкидывайте электрических изделий вместе с обычным мусором!

Обслуживание и ремонт

Эта модель фрезерной машины не нуждается в каком-либо особом обслуживании. Все операции, кроме смены режущих инструментов, могут проводиться только обученным персоналом в сервисных центрах электроинструмента SPARKY. Необходимо регулярно чистить и смазывать маслом направляющие.

Охрана окружающей среды

Гарантия

ОФИЦИАЛЬНЫЙ ДИЛЕР В УКРАИНЕ:

storgom.ua

ГРАФИК РАБОТЫ:

Пн. – Пт.: с 8:30 по 18:30

Сб.: с 09:00 по 16:00

Вс.: с 10:00 по 16:00

КОНТАКТЫ:

+38 (044) 360-46-77

+38 (066) 77-395-77

+38 (097) 77-236-77

+38 (093) 360-46-77

Детальное описание товара: <https://storgom.ua/product/frezernaia-mashina-sparky-x-75ce.html>

Другие товары: <https://storgom.ua/setevye-frezery.html>