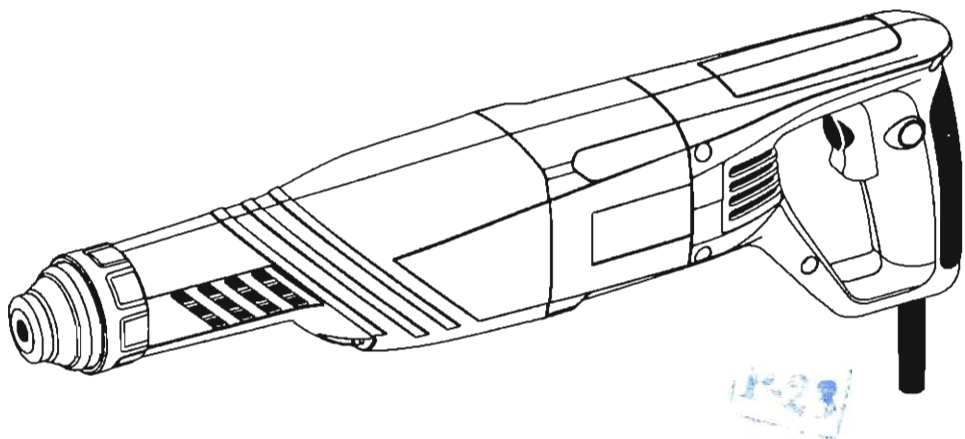




## PROFESSIONAL

<b>(EN)</b>	<b>DEMOLITION HAMMER</b>	<b>1 – 7</b>
	Instruction Manual	
<b>(DE)</b>	<b>AUFBRUCHHAMMER</b>	<b>8 – 14</b>
	Bedienungsanleitung	
<b>(FR)</b>	<b>BRISE-BÉTON</b>	<b>15 – 21</b>
	Instructions d'utilisation	
<b>(RU)</b>	<b>МОЛОТОК ОТБОЙНЫЙ</b>	<b>22 – 29</b>
	Инструкция по эксплуатации	
<b>(BG)</b>	<b>УДАРЕН ЧУК</b>	<b>30 – 37</b>
	Инструкция за експлоатация	



**650W**

**K 306E**

# Содержание

I - Введение .....	22
II - Технические данные .....	24
III - Общие инструкции по безопасности при работе с электроинструментом .....	24
IV - Дополнительные правила безопасности при работе с отбойными молотками .....	26
V - Ознакомление с электроинструментом .....	A/26
VI - Указания по работе .....	26
VII - Обслуживание .....	28
VIII - Гарантия .....	29

## РАСПАКОВКА

В соответствии с общепринятыми технологиями производства вероятность обнаружения неисправности новоприобретенного Вами электроинструмента или нехватки какой-нибудь из его частей весьма мала. Если все-таки Вы обнаружите любое несоответствие, просим не начинать использование электроинструмента перед заменой неисправной части или устранения дефекта. Невыполнение этой рекомендации может быть причиной серьезных несчастных случаев.

## МОНТАЖ

Отбойный молоток К 306Е поставляют в упакованном и полностью собранном виде.

## I - Введение

Приобретенный Вами инструмент SPARKY способен превзойти Ваши ожидания. Он изготовлен в соответствии с высокими стандартами качества SPARKY, отвечающими самым строгим требованиям потребителя. Простой в обслуживании и удобный в эксплуатации, он надежно прослужит Вам долгое время.

### ВНИМАНИЕ!

Внимательно прочитайте инструкцию по эксплуатации от начала до конца. Обратите особое внимание на места, выделенные словом «Внимание». Приобретенный Вами электроинструмент обладает многими качествами, способными облегчить Вам работу. При его производстве мы уделили наибольшее внимание безопасности, надежности, удобству работы.



**Не выбрасывайте электроинструменты вместе с бытовыми отходами!**

Отработанные электрические изделия не должны выбрасываться совместно с бытовыми отходами. Просьба оставлять их в специально предназначенных для этого местах. Проконсультируйтесь по этому поводу с местными властями или их представителем.

### ОХРАНА ОКРУЖАЮЩЕЙ СРЕДЫ



С учетом охраны окружающей среды электроинструмент, принадлежности и упаковка должны подвергнуться подходящей переработке для повторного использования содержащегося в них сырья. Для облегчения рециклирования деталей, произведенных из искусственных материалов, они обозначены соответствующим образом.

## ОПИСАНИЕ СИМВОЛОВ

На идентификационной таблице электроинструмента нанесены специальные символы. Они дают важную информацию об изделии или содержат инструкции относительно его пользования.



Двойная изоляция для дополнительной защиты.




Соответствие с европейскими стандартами безопасности.



Электроника для предварительного выбора скорости.

## II - Технические данные

Модель:	K 306E
• Потребляемая мощность:	650 W
• Частота ударов на холостом ходу:	0–3200 min <sup>-1</sup>
• Электронное регулирование частоты ударов:	Да
• Энергия единичного удара:	6 J
• Позиции долота:	12
• Система закрепления инструмента:	SDS-Plus
• Вес:	3,4 kg
• Класс защиты (EN 60745-1) 	II
• Уровень звукового давления:	93 dB (A)
• Уровень звуковой мощности:	104 dB (A)
• Гарантированный уровень звуковой мощности (Директива 2000/14/EC)	104 dB (A)
• Корректированная величина ускорения:	11,3 m/s <sup>2</sup>

## III - Общие инструкции по безопасности при работе с электроинструментом



**ВНИМАНИЕ:** Чтобы избежать риск травм, потребитель должен прочесть инструкцию по эксплуатации. Прочитать внимательно все указания. Несоблюдение пересчитанных ниже инструкций может вызвать поражения электрическим током, пожар и/или тяжелые ранения. Термин “электроинструмент” во всех указанных ниже предостережениях относится к электроинструменту с питанием от сети (с кабелем) и/или к электроинструменту с питанием от аккумуляторной батареи (бескабельные).

Соблюдать эти инструкции!

### РАБОЧЕЕ МЕСТО

- Содержите рабочее место в чистоте, хорошо освещенным. Беспорядок и недостаточное освещение рабочего места являются предпосылками трудовых инцидентов.
- Не используйте электроинструменты во взрывоопасной среде, например в присутствии воспламеняющихся жидкостей, газов или пыли. Электроинструменты создают искры, которые могут воспламенить пары и пыль.
- Не подпускайте на близкое расстояние детей и посторонних лиц во время работы с электроинструментом. В результате

рассеивания возможна потеря контроля с Вашей стороны.

### ЭЛЕКТРИЧЕСКАЯ БЕЗОПАСНОСТЬ

- Штепсель электроинструмента должен соответствовать контактному гнезду. Никогда не модифицируйте штепсель. Не используйте какие-либо адаптеры с защитным заземлением. Использование оригинальных штепселей и соответствующих контактов снижает риск удара электрическим током.
- Избегайте соприкосновения Вашего тела с заземленными поверхностями водопроводных труб, радиаторов, кухонных плит и холодильников, т.к. в этом случае существует повышенная опасность поражения электрическим током.
- Не подвергайте электроинструменты воздействию дождя и влаги. Проникновение в электроинструмент воды повышает опасность поражения электрическим током.
- Используйте кабель по назначению. Никогда не используйте кабель для переноса, волочения или отключения от контактного гнезда электроинструмента. Держите кабель вдали от источников тепла, острых или движущихся частей. Поврежденный или запутанный кабель повышает опасность поражения электрическим током.
- Во время наружной работы с электроинструментом используйте кабель, специально предназначенный для этого. Использование предназначенных для наружной работы удлинителей понижает опасность поражения электрическим током.

## ЛИЧНАЯ БЕЗОПАСНОСТЬ

- При работе с электроинструментом сохраняйте повышенное внимание и поступайте обдуманно. Не используйте электроинструмент, если Вы устали, или находитесь под влиянием наркотиков, алкоголя или медикаментов. Моментное невнимательство при работе с электроинструментом может привести к серьезной производственной травме.
- Пользуйтесь индивидуальными средствами защиты. Всегда носите защитные очки. Индивидуальные средства защиты, такие как, например, маска против пыли, нескользящая обувь, защитный шлем или антифоны, используемые в зависимости от конкретной ситуации, снижают опасность возникновения производственной травмы.
- Избегайте невольного пуска инструмента. Убедитесь, что выключатель установлен в позиции «выключено», после чего подключите инструмент в электросеть. Ношение инструмента с пальцем на пуске, или подключение в электросеть в режиме «включено» несет серьезный риск.
- Удалите гаечные и др. ключи перед включением инструмента. Ключ, расположенный в зоне действия вращающейся части инструмента, может привести к серьезной травме.
- Не перетягивайтесь, а сохраняйте правильное положение тела в течение работы. Это позволит лучше удерживать электроинструмент в непредусмотренных ситуациях.
- Используйте подходящую рабочую одежду. Не надевайте широкую одежду или украшения. Держите свои волосы, одежду и перчатки на достаточном расстоянии от вращающихся частей. Широкая одежда, украшения или длинные волосы могут попасть в движущиеся части.
- Если электроинструмент снабжен приспособлением для пыли, обеспечьте правильную сборку и использование. Применение таких приспособлений понижает связанные с пылью риски.

## ЭКСПЛУАТАЦИЯ И УХОД ЗА ЭЛЕКТРОИНСТРУМЕНТАМИ

- Не перегружайте электроинструмент. Подберите подходящий для конкретной работы электроинструмент. Правильно выбранный электроинструмент работает

- лучше и более безопасно в диапазоне той мощности, для которой он спроектирован.
- Не используйте электроинструмент в тех случаях, когда его выключатель не работает. Электроинструмент, который нельзя управлять с помощью его выключателя, опасен и подлежит ремонту.
- Отключите штепсель от электросети перед тем, как начать какие-либо настройки, замену принадлежностей или хранение электроинструмента. Такая превентивная мера безопасности снижает риск невольного пуска электроинструмента.
- В периоды, когда Вы не работаете с Вашими электроинструментами, храните их в месте, недоступном для детей, и не позволяйте лицам, незнакомым с работой электроинструмента или с настоящими инструкциями, его использовать. Электроинструменты представляют опасность в руках неподготовленных потребителей.
- Осуществляйте проверку электроинструментов. Убедитесь, что вращающиеся части работают нормально и свободно, находятся в целостности и исправности, а также проверяйте все обстоятельства, которые могли бы неблагоприятно повлиять на работу электроинструментов. В случае повреждения электроинструмент необходимо отремонтировать для дальнейшего использования. Плохое обслуживание является причиной большого количества инцидентов.
- Поддерживайте режущие части инструмента острыми и чистыми. Правильно поддерживаемые режущие части режут блокируются и проще управляются.
- Используйте электроинструмент, его принадлежности и рабочие инструменты в соответствии с настоящей инструкцией, способом, предусмотренным для конкретного вида электроинструмента, исходя из условий эксплуатации и характера проводимых работ. Использование электроинструмента не по назначению может создать опасную ситуацию.

## СЕРВИЗНОЕ ОБСЛУЖИВАНИЕ

- Ремонт инструмента выполняется только квалифицированным специалистом, с использованием оригинальных запасных частей. Таким образом, обеспечивается безопасная работа электроинструмента.



## **IV - Дополнительные правила безопасности при работе с отбойными молотками**

Отламывающиеся при работе с электроинструментом отломки и касание движущихся частей, а также потеря контроля могут привести к тяжелым физическим травмам, а шум при продолжительной работе – к повреждению слуха, если не соблюдать инструкции безопасности и перечисленные ниже правила.

- Во время работы использовать средства защиты глаз, чтобы предохранить их от попадания летящих частиц. Носить защитные очки или маску.
- Использовать средства защиты слуха при продолжительной работе. Интенсивный шум во время работы может причинить поражения слуха.
- Взять необходимые меры против вдыхания пыли. Некоторые материалы могут содержать токсичные компоненты. Носить защитную маску против пыли.
- Не обрабатывать материалы, содержащие асбест. Асбест считают канцерогенным веществом.
- Во время работы держать машину крепко двумя руками и поддерживать стабильное положение тела. Электроинструментом можно управлять безопасно единственно держа его обеими руками.
- Использовать кожух редуктора (8) в качестве дополнительной рукоятки.
- Вынимать штепсель из контакта перед началом каких-либо работ по регулированию, ремонту или обслуживанию, а также при отпадании напряжения в сети питания.
- Держать кабель питания вне зоны действия отбойного молотка.
- Не допускается работа при повреждении кабеля питания или штепселя. Замену поврежденного кабеля питания должен выполнить производитель или уполномоченный им сервисный специалист, чтобы избежать опасности неподходящей замены.
- Держать электроинструмент только за предназначенные для этого изолированные поверхности, особо, когда при выполнении операции наконечник может войти в контакт со скрытой электропроводкой или с собственным кабелем питания. Касание

проводника под напряжением приводит к появлению напряжения на открытых металлических частях электроинструмента, и оператор может получить поражение электрическим током.

- Перед началом работы обязательно проверять подходящим металлоискателем наличие скрытой электропроводки, газопроводных или водопроводных труб, или обеспечить содействие соответствующих местных служб. Касание скрытой электропроводки может привести к поражениям электрическим током. Повреждение газопровода может причинить взрыв. Повреждение водопровода может быть причиной материальных ущербов или поражения электрическим током.
- Электроинструмент нельзя использовать под открытым небом при дождливой погоде, во влажной среде (после дождя) или в близости до легковоспламеняющихся жидкостей и газов. Рабочее место должно быть хорошо освещено.

## **V - Ознакомление с электроинструментом**

Перед тем, как приступить к работе с отбойным молотком следует ознакомиться со всеми его оперативными особенностями и предписаниями по безопасности.

Использовать электроинструмент и его принадлежности только по назначению. Всякие другие приложения запрещены.

1. Гнездо для долот SDS-Plus
2. Втулка освобождающая
3. Кольцо фиксирования долота
4. Выключатель
5. Электронный регулятор частоты ударов
6. Кнопка блокирования выключателя
7. Вентиляционные отверстия
8. Кожух редуктора (дополнительная рукоятка)

## **VI - Указания по работе**

Этот электроинструмент рассчитан на питание от однофазной сети переменного тока. Выполнена двойная изоляция согласно EN 60745-1 и IEC 60745, так что машину можно использовать с контактами без защитных

клемм. Радиопомех соответствуют EN 55014-1, EN 55014-2, EN61000-3-2, EN 61000-3-3.

Электроинструмент предназначен для выполнения легких строительных работ: устранения плиток, ломки штукатурки, кирпичей, бетона и других хрупких материалов при помощи шила и долот (секачей) с хвостовиком типа SDS-Plus.

## ПЕРЕД НАЧАЛОМ РАБОТЫ



**ВНИМАНИЕ:** Проверить соответствия напряжения электросети с обозначением на таблице с техническими данными электроинструмента.

- Проверить положение выключателя. Выключение и присоединение электроинструмента к сети питания допускается только при позиции ВЫКЛ выключателя. Включение штепселя в контакт, когда выключатель находится в положении ВКЛ, приведет к немедленному включению электроинструмента, что грозит несчастным случаем.
- При низких температурах или когда машина не работала продолжительное время, ее следует оставить поработать некоторое время на холостом ходу, пока она не нагреется. Таким образом улучшается смазка.
- Когда рабочая зона удалена от источника питания, использовать кабельный удлинитель наименьшей необходимой длины с подходящим сечением проводов.

## ВСТАВКА ДОЛОТА С ХВОСТОВИКОМ SDS-PLUS



**ВНИМАНИЕ:** Необходимо выключить электроинструмент и вынуть штепсель из гнезда перед началом любой манипуляции.

Почистить и смазать хвостовик наконечника перед вставлением в гнездо (Рис. 1)!

Втулку освобождающую (2) гнезда (1) потянуть назад. Долото вставить до упора, следя, чтобы шлицы гнезда вошли в каналы хвостовика, после чего отпустить освобождающую втулку – долото заблокировано (Рис. 2).

Чтобы освободить долото, освобождающую втулку (2) потянуть назад (Рис. 3).

## СМЕНА ПОЗИЦИИ ДОЛОТА



**ВНИМАНИЕ:** Необходимо выключить электроинструмент и вынуть штепсель из гнезда перед началом любой манипуляции.

Положение долота может быть зафиксировано в 12 позициях. Это дает возможность выбора подходящей рабочей позиции для любого приложения.

Для смены позиций необходимо вытянуть вперед кольцо фиксирования долота (3) и слегка повернуть (завертеть) (Рис. 4). В желаемом положении кольцо фиксирования долота возвращается в первоначальное рабочее состояние.

## ПУСК - ОСТАНОВ



**ВНИМАНИЕ:** Перед тем как вставить штепсель в контакт, обязательно проверить, что выключатель (4) можно легко включить, а при отпуске он возвращается в положение ВЫКЛ.

### Кратковременное действие (Рис. 5)

- Пуск: Нажать на выключатель (4).
- Останов: Отпустить выключатель (4).

### Продолжительная работа (Рис. 6)

- Пуск: Нажать на выключатель (4), задерживать его в нажатом положении и заблокировать кнопкой (6).
- Останов: Нажать на выключатель (4) и отпустить сразу.

## ВЫБОР ПОДХОДЯЩЕЙ РАБОЧЕЙ СКОРОСТИ

- Бесступенчатые электронные регулирование частоты ударов осуществляют легким нажатием на выключатель (4), что вызывает сбавывание отбойного молотка на малых оборотах. Скорость плавно увеличивается до максимальных оборотов по мере увеличения нажима на выключатель, пока он не дойдет до крайнего положения (Рис. 7).
- Выбор частоты ударов. Необходимую частоту ударов следует задать предварительным путем поворачивания диска регулятора (5) в направлении "G" для повышения

частоты или в направлении "А" - для понижения. Таким образом можно обеспечить оптимальный режим работы для разных материалов.

## ПРИНАДЛЕЖНОСТИ, КОТОРЫЕ МОЖНО ИСПОЛЬЗОВАТЬ С ЭТИМ ЭЛЕКТРОИНСТРУМЕНТОМ

Шила и долота (секачи) и канавокопатели с хвостовиком SDS-Plus.

## VII - Обслуживание



**ВНИМАНИЕ:** Выключать электроинструмент и вынимать штепсель из контакта перед любыми работами по проверке или обслуживанию.

### ПРОВЕРКИ

#### Проверка наконечника

Обеспечение долговечности отбойного молотка и высокой производительности можно достичь только при хорошей заточке инструментов для лопки и долбления.

Использование затупленных наконечников уменьшает производительность и может причинить повреждение машины. При констатировании признаков износа необходимо немедленно заточить или подменить наконечник.

#### Проверка кабеля

Проверить исправность кабеля питания и штепселя. Поврежденный кабель питания необходимо заменить специально подготовленным кабелем или узлом, полученным от производителя или от уполномоченного сервисного специалиста.

#### Проверка элементов крепления

Проверять регулярно все фиксирующие элементы – они должны быть хорошо затянуты (Рис. 8).

В случае обнаружения ослабления затяжки винты следует немедленно затянуть во избежание рискованных ситуаций.

#### Обслуживание электродвигателя

Не допускать попадания воды или масел на намотки электродвигателя во избежание опасности повреждения.

#### Замена щеток

Электроинструмент оборудован самовыключающимися щетками. Когда определенный лимит износа щеток будет достигнут, машина автоматически выключается. В таком случае следует заменить обе щетки одновременно оригинальными щетками в сервисной мастерской SPARKY, осуществляющей гарантийное и внегарантийное обслуживание.

### ОЧИСТКА

Для обеспечения безопасности работы следует поддерживать чистоту машины и вентиляционных отверстий (7).

После работы внимательно очистить вентиляционные отверстия и гнездо инструмента сухой щеткой. Запрещается использовать электроинструмент, если его вентиляционные отверстия закупорены.

Внешние пластмассовые части можно чистить влажным полотенцем и слабым моющим препаратом.



**ВНИМАНИЕ:** Хотя внешние пластмассовые части сделаны из устойчивых к растворителям материалов, запрещается употреблять растворители!

**ОСТЕРЕЖЕНИЕ!** Для обеспечения безопасности работы с электроинструментом и его надежность все работы по ремонту, обслуживанию и регулированию (включая проверку и замену щеток) должны быть выполнены в уполномоченных сервисных мастерских SPARKY с использованием исключительно оригинальных запасных частей.



## VIII - Гарантия

---

Гарантийный срок электроинструментов SPARKY указан в гарантийной карте.

Неисправности, появившиеся в результате естественного изнашивания, перегрузки или неправильной эксплуатации, не входят в гарантийные обязательства.

Неисправности, появившиеся вследствие применения некачественных материалов и/или из-за производственных ошибок, устраняются без дополнительной оплаты путем замены или ремонта.

Рекламации дефектного электроинструмента SPARKY принимаются в том случае, если машина будет возвращена поставщику, или специализированному гарантийному сервису в не разобранном (первоначальном) состоянии.

## Замечания

---

Внимательно прочтите всю инструкцию по эксплуатации перед тем, как приступить к использованию этого изделия.

Производитель сохраняет за собой право вносить в свои изделия улучшения и изменения, а также изменять спецификации без предупреждения.

Спецификации для разных стран могут различаться.

## **ОФИЦИАЛЬНЫЙ ДИЛЕР В УКРАИНЕ:**

[storgom.ua](http://storgom.ua)

### **ГРАФИК РАБОТЫ:**

Пн. – Пт.: с 8:30 по 18:30

Сб.: с 09:00 по 16:00

Вс.: с 10:00 по 16:00

### **КОНТАКТЫ:**

+38 (044) 360-46-77

+38 (066) 77-395-77

+38 (097) 77-236-77

+38 (093) 360-46-77

Детальное описание товара:

<https://storgom.ua/product/otboinyi-molotok-sparky-k-306e.html>

Другие товары: <https://storgom.ua/setevye-otbojnye-molotki.html>