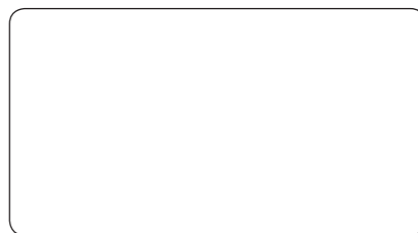
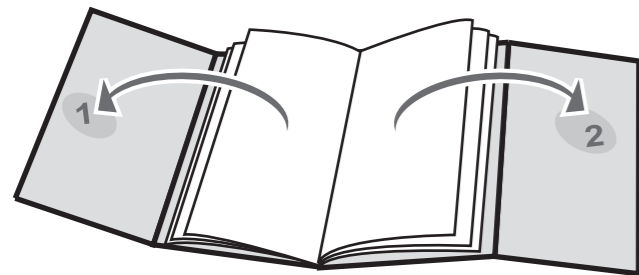




**POWER
TOOLS**



www.sparkygroup.com

179794

1003R09

© 2008 SPARKY

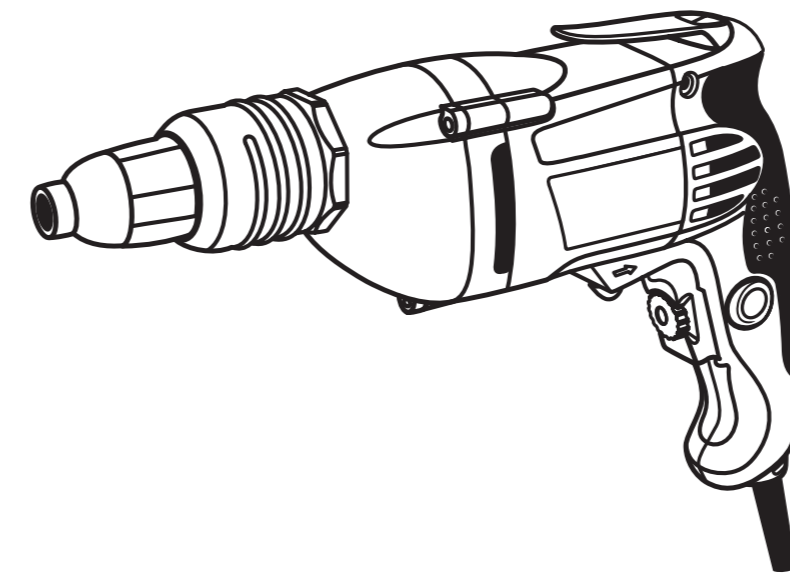


SPARKY

www.sparkygroup.com

PROFESSIONAL

(EN)	DRYWALL SCREWDRIVER	1 – 8
	Original instructions	
(DE)	BOHRSCHRAUBER	9 – 17
	Originalbetriebsanleitung	
(FR)	VISSEUSE PLAQUISTE	18 – 26
	Notice originale	
(PL)	WKREŹARKA	27 – 35
	Instrukcja oryginalna	
(RU)	ВИНТОВЕРТ	36 – 44
	Оригинальная инструкция по эксплуатации	
(BG)	ВИНТОВЕРТ ЗА СУХО СТРОИТЕЛСТВО	45 – 54
	Оригинална инструкция за използване	



705W

BVR 62E • BVR 64E • BVR 66E



(EN) DECLARATION OF CONFORMITY

We declare under our sole responsibility that this product is in conformity with the provisions of the following directives and the corresponding harmonized standards:
2006/42/EC, 2004/108/EC, EN 60745-1, EN 60745-2-2, EN 55014-1, EN 55014-2, EN 61000-3-2, EN 61000-3-3.

(DE) KONFORMITÄTSERKLÄRUNG

Hiermit versichern wir unsere persönliche Haftung, daß dieses Erzeugnis den Anordnungen folgender Richtlinien und entsprechender harmonisierter Standards entspricht:
2006/42/EC, 2004/108/EC, EN 60745-1, EN 60745-2-2, EN 55014-1, EN 55014-2, EN 61000-3-2, EN 61000-3-3.

(FR) DECLARATION DE CONFORMITE

Nous déclarons sous notre propre responsabilité que ce produit est conforme aux directives, respectivement les standards harmonisés:
2006/42/EC, 2004/108/EC, EN 60745-1, EN 60745-2-2, EN 55014-1, EN 55014-2, EN 61000-3-2, EN 61000-3-3.

(PL) DEKLARACJA ZGODNOŚCI

Niniejszym deklarujemy naszą osobistą odpowiedzialnością za to, że ten wyrób jest zgodny z rozporządzeniami następujących dyrektyw i odpowiednich harmonizowanych standardów:
2006/42/EC, 2004/108/EC, EN 60745-1, EN 60745-2-2, EN 55014-1, EN 55014-2, EN 61000-3-2, EN 61000-3-3.

(RU) ДЕКЛАРАЦИЯ О СООТВЕТСТВИИ

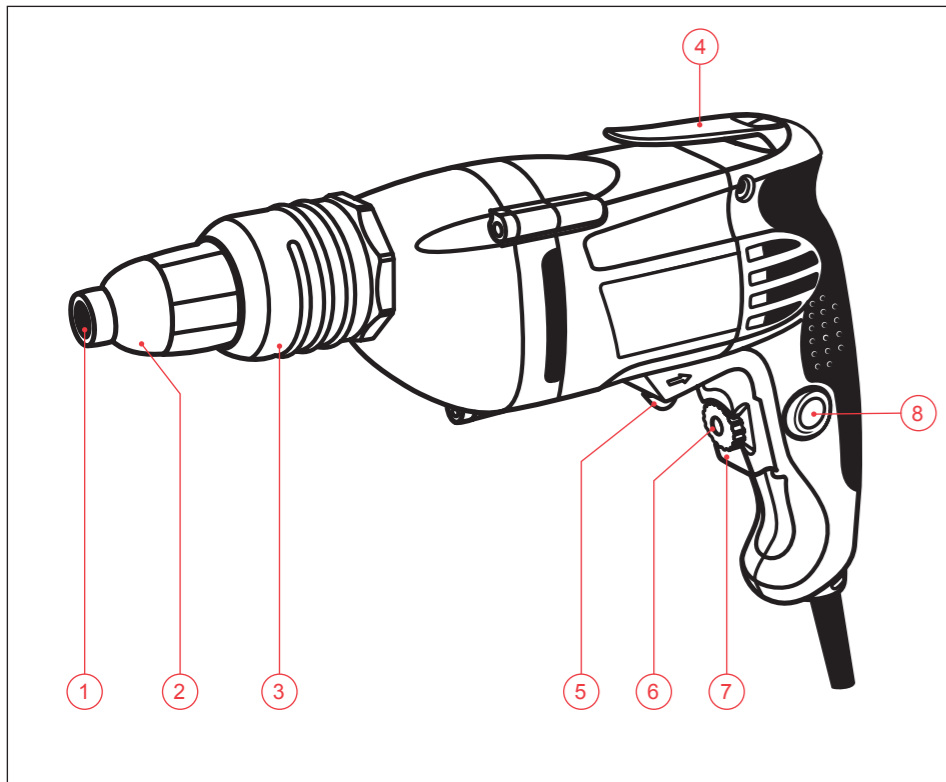
Мы заявляем нашу личную ответственность за соответствие данного изделия нижеперечисленным директивам и соответствующим унифицированным стандартам:
2006/42/EC, 2004/108/EC, EN 60745-1, EN 60745-2-2, EN 55014-1, EN 55014-2, EN 61000-3-2, EN 61000-3-3.

(BG) ДЕКЛАРАЦИЯ ЗА СЪОТВЕТСТВИЕ

Ние декларираме нашата лична отговорност, че това изделие е в съответствие с разпоредбите на следните директиви, съответно хармонизирани стандарти:
2006/42/EC, 2004/108/EC, EN 60745-1, EN 60745-2-2, EN 55014-1, EN 55014-2, EN 61000-3-2, EN 61000-3-3.

SPARKY Power Group GmbH
Leipziger Str. 20
10117 Berlin, DEUTSCHLAND

Geschäftsführer Dipl.-Kfm., Dipl.-Ing. Stanislav Petkov



SPARKY


СПАРКИ ЕЛТОС АД
ЕО ДЕКЛАРАЦИЯ ЗА СЪОТВЕТСТВИЕ

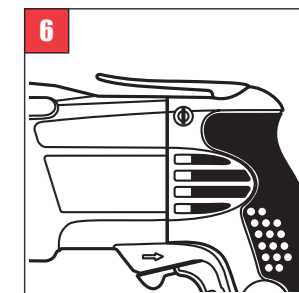
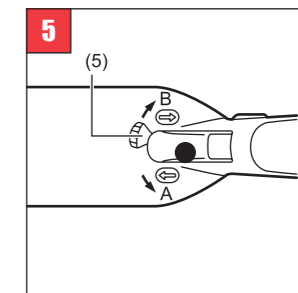
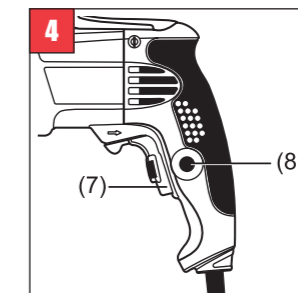
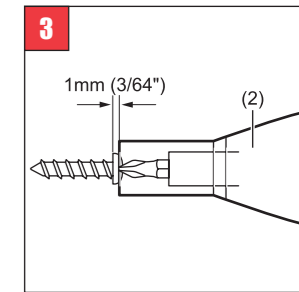
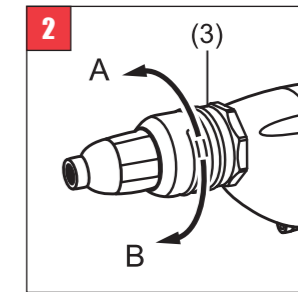
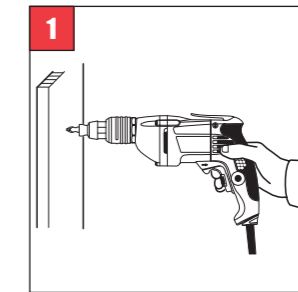
СПАРКИ ЕЛТОС АД декларира, че
ВИНТОВЕРТИ ЗА СУХО СТРОИТЕЛСТВО
BVR 62E, BVR 64E, BVR 66E

съответстват на изискванията на следните наредби:
 - Наредба за съществените изисквания и оценяване съответствието на машините – приета с ПМС № 140 от 19.06.2008 г.,
 - Наредба за съществените изисквания и оценяване на съответствието за електромагнитна съвместимост – приета с ПМС № 76 от 06.04.2007 г.,
 - Наредба за маркировката за съответствие със съществените технически изисквания към продуктите – приета с ПМС № 191 от 16.08.2005 г.,
 както и на следните БДС, въвели европейски хармонизирани стандарти:
 БДС EN 60745-1, БДС EN 60745-2-2, БДС EN 55014-1, БДС EN 55014-2, БДС EN 61000-3-2, БДС EN 61000-3-3.

28.12.2009

СПАРКИ ЕЛТОС АД
 ул. „Кубрат“ 9
 5500 Ловеч
 България


 Николай Кьлбов
 Изпълнителен Директор



Содержание

I - Введение	36
II - Технические данные	38
III - Общие указания по безопасности при работе с электроинструментами	39
IV - Дополнительные правила безопасности при работе с винтовертам	41
V - Ознакомление с электроинструментом	A/42
VI - Указания по эксплуатации	42
VII - Уход	43
VIII - Гарантия	44

РАСПАКОВКА

В соответствии с общепринятыми технологиями производства вероятность обнаружения неисправности новоприобретенного Вами электроинструмента или нехватки какой-нибудь из его частей весьма мала. Если все-таки Вы обнаружите любое несоответствие, просим не начинать использование электроинструмента перед заменой неисправной части или устранения дефекта. Невыполнение этой рекомендации может быть причиной серьезных несчастных случаев.

КОМПЛЕКТАЦИЯ

Винтоверт поставляется в упаковке, в сборе, в полном комплекте, за исключением насадки.

I - Введение

Новоприобретенный Вами электроинструмент SPARKY превзойдет Ваши ожидания. Он произведен в соответствии с высокими стандартами качества SPARKY, отвечающими строгим требованиям потребителя. Его легко обслуживать и он безопасен при эксплуатации, при правильном использовании этот электроинструмент будет служить Вам долгие годы.



ПРЕДОСТЕРЕЖЕНИЕ!

Прочтите внимательно и целиком инструкцию по эксплуатации перед использованием новоприобретенного электроинструмента SPARKY. Обратите специальное внимание на параграфы, обозначенным словом **“Предостережение”**. У Вашего электроинструмента SPARKY много качеств, которые облегчают работу. При разработке этого инструмента основное внимание было направлено на безопасность, эксплуатационные качества и надежность, которые облегчают его обслуживание и эксплуатацию.



Не выбрасывайте электроинструменты вместе с бытовыми отходами!

Отходы от электрических изделий не следует собирать вместе с бытовыми отходами. Пожалуйста, рециклируйте в местах, предназначенных для этого. Свяжитесь с местными властями или представителем для консультации касательно рециклирования.



ОХРАНА ОКРУЖАЮЩЕЙ СРЕДЫ

С учетом охраны окружающей среды электроинструмент, принадлежности и упаковка должны подвергнуться подходящей переработке для повторного использования содержащегося в них сырья. Для облегчения рециклирования деталей, произведенных из искусственных материалов, они обозначены соответствующим образом.

ОПИСАНИЕ СИМВОЛОВ

На табличке с данными электродрели нанесены специальные символы. Они представляют собой важную информацию об использовании инструмента и его характеристиках.



Двойная изоляция для дополнительной защиты



Электроника для предварительной настройки скорости



Соответствие с европейскими стандартами безопасности





Соответствует требованиям российским нормативным документам



Ознакомьтесь с инструкцией по эксплуатации

II - Технические данные

Модель:	BVR 62E	BVR 64E	BVR 66E
• Потребляемая мощность:	705 W	705 W	705 W
• Скорость на холостом ходу:	0–2500 min ⁻¹	0–4000 min ⁻¹	0–6000 min ⁻¹
• Крепление инструмента: 	6,35 mm (1/4")	6,35 mm (1/4")	6,35 mm (1/4")
• Maximum torque:	22 Nm	15 Nm	8 Nm
• Габаритная длина:	312 mm	297 mm	297 mm
• Вес (ЕРТА процедура 01/2003):	1,7 kg	1,6 kg	1,6 kg
• Класс защиты (EN 60745): 	II	II	II

Информация о шуме и вибрациях

• **Излучение шума** (значения замерялись в соответствии со стандартом EN 60745):

А-взвешенный уровень звукового

давления L_{PA} 82 dB(A) 82 dB(A) 82 dB(A)

Неопределенность K_{PA} 3 dB 3 dB 3 dB

А-взвешенный уровень звуковой

мощности L_{WA} 93 dB(A) 93 dB(A) 93 dB(A)

Неопределенность K_{WA} 3 dB 3 dB 3 dB



Используйте средства для защиты от шума!

• **Излучение вибраций** (уровень вибраций измерен в соответствии с т.6.2.7 EN 60745-1:2006):

суммарные значения вибраций (векторная сумма трех направлений)

определенные в соответствии с EN 60745

Значение излученных вибраций a_r < 2,5 m/s² < 2,5 m/s² < 2,5 m/s²

Неопределенность K 1,5 m/s² 1,5 m/s² 1,5 m/s²

Указанный в настоящую инструкцию уровень вибраций измерен в соответствии с установленную EN 60745 методику испытаний и может использоваться для сравнения электроинструментов. Уровень вибраций может использоваться для предварительной оценки воздействия.

Указанный уровень вибраций дан при условии использования инструмента по его прямому назначению. В тех случаях, когда электроинструмент используется для других целей, с другими принадлежностями, уровень вибраций может отличаться от указанного. В этих случаях уровень воздействия может значительно возрасти в рамках общего периода работы.

Для точной оценки воздействия вибраций во время определенного периода работы необходимо учитывать промежутки времени, в которые электроинструмент выключен, либо хотя и включен, но фактически не используется. Это может существенно сократить воздействия вибраций в течение всего периода работы.

Сохраняйте электроинструмент и его принадлежности в хорошем состоянии. Во время работы старайтесь сохранять руки теплыми - это поможет уменьшить вредное воздействие при работе с повышенной вибрацией.

III - Общие указания по безопасности при работе с электроинструментами



ПРЕДОСТЕРЕЖЕНИЕ! Прочитайте все предупреждения и указания по безопасности. Несоблюдение предупреждений и указаний по безопасности может привести к поражению электрическим током, от пожара и/или серьезные ранения.

Сохраните все предупреждения и указания для дальнейшего использования.

Термин “электроинструмент” во всех указанных ниже предупреждениях касается вашего электроинструмента, с питанием от сети (с кабелем) и/или электроинструмент с питанием от аккумуляторной батареи (без кабеля).

1. БЕЗОПАСНОСТЬ РАБОЧЕГО МЕСТА

- a) Содержите рабочее место в чистоте и хорошо освещенным. Беспорядок и недостаточное освещение являются предпосылками трудовых инцидентов.
- b) Не работайте с электроинструментами во взрывоопасной атмосфере при наличии воспламеняющихся жидкостей, газов или пыли. Электроинструменты создают искры, которые могут воспламенить пыль или пары.
- c) Держите детей и посторонних лиц на расстоянии, когда работаете с электроинструментом. Рассеивание может привести к потере контроля с Вашей стороны.

2. ЭЛЕКТРИЧЕСКАЯ БЕЗОПАСНОСТЬ

- a) Штепселя электроинструментов должны соответствовать контактным гнездам. Никогда не меняйте штепсель каким-либо способом. Не используйте какие-либо адаптерные штепселя для электроинструментов с защитным заземлением. Использование оригинальных штепселей и соответствующим им контактов уменьшает риск от удара электрическим током.
- b) Избегайте соприкосновения тела с землей или с заземленными поверхностями, такими как трубы, радиато-

ры, кухонные плиты и холодильники. Если ваше тело заземлено, существует повышенный риск поражения электрическим током.

- c) Не оставляйте электроинструменты под дождем или во влажной среде. Проникновение воды в электроинструменты повышает риск от поражения электрическим током.
- d) Используйте кабель по назначению. Никогда не используйте кабель для переноса электроинструмента, натягивания или отключения штепселя из контактного гнезда. Держите кабель далеко от тепла, масла, острых углов или движущихся частей. Поврежденные или запутанные кабели повышают риск от поражения электрическим током.
- e) Во время наружной работы с электроинструментом используйте удлинитель, подходящий для этих целей. Использование удлинителя, предназначенного для внешних /наружных/ работ, уменьшает опасность от поражения электрическим током.
- f) В случае, если работа с электроинструментом во влажной среде неизбежна, используйте предохранительное устройство, которое задействовано от остаточного тока для прерывания подачи тока. Использование предохранительного устройства уменьшает риск от поражения электрическим током.

3. ЛИЧНАЯ БЕЗОПАСНОСТЬ

- a) Будьте бдительны, работайте с повышенным вниманием и проявляйте благоразумие, когда работаете с электроинструментом. Не используйте электроинструмент, когда вы устали или находитесь под влиянием наркотиков, алкоголя или медикаментов. Момент невнимания при работе с электроинструментом может привести к серьезной производственной травме.
- b) Используйте индивидуальные средства защиты. Носите всегда защитные очки. Индивидуальные средства защиты, такие как маска против пыли, нескользкая обувь, защитный шлем или средства для защиты слуха, используемые в конкретных условиях, снижают риск от производственных травм.
- c) Избегайте невольного пуска инс-

тринструмента. Убедитесь, что выключатель находится в положении „выключено“ перед включением к источнику питания и/или аккумуляторной батарее перед тем, как его возьмете в руки или переносите. Ношение электроинструмента с пальцем на выключателе или подключение к источнику питания электроинструмента с выключателем во включенном положении является предпосылкой для производственной травмы.

- d) Удалите каждый ключ для затягивания или гаечный ключ перед включением электроинструмента. Ключ для затягивания или гаечный ключ, прикрепленный к вращающейся части электроинструмента, может привести к трудовому инциденту.
- e) Не перетягивайтесь. Поддерживайте правильное положение и равновесие в течение всей работы. Это позволит лучше управлять электроинструментом при неожиданных ситуациях.
- f) Носите подходящую рабочую одежду. Не носите широкую одежду или украшения. Держите свои волосы, одежду и перчатки далеко от движущихся частей. Широкая одежда, бижутерия или длинные волосы могут попасть в движущиеся части.
- g) Если электроинструмент снабжен приспособлением для пыли, убедитесь, что они правильно установлены и правильно используются. Использование этих устройств может понизить связанные с пылью опасности.

4. ЭКСПЛУАТАЦИЯ И УХОД ЗА ЭЛЕКТРОИНСТРУМЕНТАМИ

- a) Не перегружайте электроинструмент. Используйте правильно выбранный электроинструмент согласно его предназначению. Правильно подобранный электроинструмент работает лучше и безопасней для объявленного режима работы, для которого он спроектирован.
- b) Не используйте электроинструмент в случае, если выключатель не переключается во включенное и исключенное положение. Каждый электроинструмент, который не может управляться с помощью его выключателя, опасен и подлежит ремонту.
- c) Отключите штепсель от электросети

перед тем, как начать любые настройки, перед заменой принадлежностей или перед тем, как убрать электроинструмент для хранения. Эти меры предосторожности снижают риск невольного пуска электроинструмента.

- d) Сохраняйте неиспользованные электроинструменты в местах, недоступных для детей и не позволяйте обслуживающему персоналу, который не знаком с электроинструментом или инструкциями по эксплуатации, работать с ним. Электроинструменты являются опасными в руках необученных потребителей.
- e) Проверяйте электроинструменты. Проверяйте, работают ли нормально и движутся ли свободно движущиеся части, находятся ли в целостности и исправности части, а также проверяйте все прочие обстоятельства, которые могут неблагоприятно повлиять на работу электроинструмента. Если он поврежден, электроинструмент необходимо отремонтировать перед его дальнейшим использованием. Много инцидентов причиняются от плохо обслуживаемых электроинструментов.
- f) Поддерживайте режущие инструменты острыми и чистыми. Правильно поддерживаемые режущие инструменты с острыми режущими углами режут быстрее и проще управляются.
- g) Используйте электроинструмент, принадлежности и части инструмента и т.д. в соответствии с этими инструкциями и способом, предусмотренным для конкретного типа электроинструмента, имея в виду рабочие условия и работу, которую необходимо выполнять. Использование электроинструмента для работы не по предназначению может привести к опасной ситуации.

5. ОБСЛУЖИВАНИЕ

- a) Ремонтируйте ваш электроинструмент у квалифицированного специалиста по ремонту, при этом используйте только оригинальные запасные части. Это обеспечивает сохранение безопасности электроинструмента.

IV - Дополнительные правила безопасности при работе с винтовертам

- Всегда носите защитные очки, пользуйтесь средствами защиты слуха и пылезащитной маской!
- **Перед тем, как приступить к любой операции по настройке, обслуживанию или ремонту обязательно выключить инструмент и вынуть штепсель из розетки питания.**
- Полностью раскрутите удлинительные провода, чтобы избежать перегрева.
- При использовании удлинителя убедитесь в том, что он подходит по амперажу к электроинструменту и сети.
- После долгой работы внешние металлические части и детали оснастки могут перегреться.
- Используйте в работе струбцины или тиски, чтобы закрепить деталь.
- Всегда выключайте электроинструмент после работы.
- Не перегружайте электроинструмент: Работайте на подходящей скорости. При работе с сильным нажимом на инструмент возможна перегрузка. Это замедляет двигатель, его работа становится неэффективной.
- Тряпки, полотно, провода, веревки и т.д. никогда не должны находиться вблизи рабочего места.
- Перед началом работы устранить все гвозди, винты и прочие чужие тела из обрабатываемой детали.
- Перед тем, как использовать электроинструмент, включите его и оставьте поработать определенное время (несколько минут). Во время работы электроинструмент должен находиться по крайней мере на расстоянии 200 мм от вашего лица и тела.
- Держите электроинструмент только за предназначенные для этого изолированные поверхности, когда осуществляете операцию, при которой наконечник может соприкоснуться со скрытой электроинсталляцией или с собственным кабелем питания. Соприкосновение с проводником, находящимся под напряжением поставит под напряжение открытые металлические части электроинструмента и оператор получит поражение электрическим током.
- Найдите постоянное, надежное и устойчивое положение своего тела во время работы. Работая на высоте, проявляйте бдительность

по отношению к людям и предметам, находящимся внизу.

- Во время работы всегда крепко удерживайте машину.
- Берегите руки от вращающихся частей. Не прикасайтесь к рабочему инструменту или обрабатываемой детали сразу же после окончания работы - они могут быть очень горячими и вы можете получить ожоги кожи.



ПРЕДОСТЕРЕЖЕНИЕ: Прежде чем подключить электроинструмент к сети, убедитесь, что напряжение сети соответствует напряжению, указанному на табличке технических данных электроинструмента. Если напряжение сети выше, чем упомянуто, это может стать причиной серьезных травм или выхода инструмента из строя.

- Если Вы не уверены, не включайте электроинструмент.
- Напряжение ниже необходимого вредно для двигателя.
- Используйте электроинструмент только по назначению. Любое использование в нарушение инструкции считается злоупотреблением, за которое несет ответственность пользователь, а не изготовитель.
- Соблюдайте правила безопасности, общие инструкции и инструкции по эксплуатации. Все пользователи должны внимательно прочитать и понять инструкцию. Они должны быть информированы о возможных рисках, имеющихся во время работы электроинструментом. Детям и слабым людям пользоваться инструментом не разрешается. Всегда следите за детьми, находящимися поблизости. Принимайте меры безопасности. То же самое относится к основным правилам профессиональной безопасности и здоровья.
- Производитель не несет ответственность за изменения, внесенные в электроинструмент пользователем, а также за повреждения, являющиеся следствием этих изменений.

Мы не можем устранить все факторы риска во время работы с инструментом. Конструкция и дизайн инструмента не исключают возможности следующих рисков:

- Поражение слуха, если Вами не используются наушники.
- Отключить штепсель от контакта перед началом любой операции по настройке или обслуживанию, включительно при задании глубины закручивания.

- Не рекомендуется использовать машину под открытым небом при дождливой погоде, при влажной среде (после дождя) или поблизости от легко воспламеняемых жидкостей и газов. Рабочее место должно быть хорошо освещено.

V - Ознакомление с электроинструментом

Перед началом работы ознакомьтесь со всеми функциями инструмента и правилами безопасной работы. Используйте электроинструмент и его аксессуары только по назначению.

1. Насадка винтоверта / патрон
2. Колпачок – ограничитель глубины завинчивания
3. Регулирующее кольцо
4. Держатель крепления на ремне
5. Реверс
6. Регулятор скорости
7. Выключатель
8. Блокиратор выключателя

VI - Указания по эксплуатации

Этот электроинструмент рассчитан на питание от однофазной сети переменного тока. Выполнена двойная изоляция согласно EN 60745-1 и IEC 60745, так что машину можно использовать с контактами без защитных клемм.

Радиопомехи соответствуют Директивы Европейского парламента и Совета 2004/108/ EC относительно электромагнитной совместимости.

ПЕРЕД НАЧАЛОМ РАБОТЫ

- Убедиться, что напряжение электросети соответствует обозначениям на табличке с техническими данными машины.
- Проверить положение выключателя. Электроинструмент следует присоединять и отсоединять от питающей сети только при выключенным выключателем. Включение штепселя в контакт, когда выключатель в положении «I/Вкл», приведет к немедленному включению машины, что может привести к повреждениям и ранениям.

- Убедитесь, что кабель питания и его штепсель в исправном состоянии. Замена неисправного кабеля питания должна быть выполнена производителем или специалистом фирменного сервиса, во избежание риска неподходящей замены.



ПРЕДОСТЕРЕЖЕНИЕ: Перед настройкой или проверкой функций инструмента удостоверьтесь, что вы выключили инструмент из розетки.

Вставьте насадку в держатель, и упритесь насадкой в рабочую поверхность для закрепления. Нажмите на инструмент и включите его. Как сцепление произошло, уберите инструмент. Затем освободите предохранитель включателя. (Рис. 1)



ПРЕДОСТЕРЕЖЕНИЕ: Во время этой операции будьте аккуратны и не жмите сильно на насадку. Если насадку втолкнуть, зажим сработает, и держатель неожиданно начнет вращение, что может повредить рабочую поверхность или стать причиной травмы. Убедитесь, что насадка вставлена прямо в держатель, в обратном случае держатель и/или насадка могут быть повреждены.

РЕГУЛИРОВКА ГЛУБИНЫ

Глубину можно регулировать, поворачивая регулирующее кольцо. Вращение кольца в направлении А дает уменьшение глубины, а в направлении В - увеличение глубины. Один полный оборот кольца дает изменение глубины на 1,5 мм (1/16") (Рис. 2).

КОЛПАЧОК - ОГРАНИЧИТЕЛЬ ГЛУБИНЫ

При помощи регулирующего кольца (3) можно предварительно задать глубину завинчивания винта в материал, установив кольцо в одну из восьми позиций на каждый оборот (изменение 0,2 мм).

1. Передвинуть регулировочное кольцо (3) вперед до ограничителя глубины. Установить приблизительно глубину завинчивания, поворачивая регулировочное кольцо (3):
 - В направлении "В" = для увеличения глубины завинчивания.
 - В направлении "А" = для уменьшения глубины завинчивания.

- Затем передвинуть регулировочное кольцо (3) обратно до отчетливого щелчка.
- Необходимую глубину лучше всего определять пробным завинчиванием винта. Винт удерживает универсальная магнитная державка.
- При необходимости мелкие коррекции глубины можно осуществить, поворачивая регулировочное кольцо (3) без передвижения вперед. Каждому щелчку соответствует изменение глубины на 0,2 мм.
- Для отвинчивания винтов установить рычаг переключателя направления вращения (5) против часовой стрелки и передвинуть вперёд колпачок - ограничитель глубины (2).

РЕГУЛИРУЮЩЕЕ КОЛЬЦО

Установить кольцо так, чтобы расстояние между торцом колпачка и головкой винта было приблизительно 1 мм (3/64"), как показано на иллюстрации (Рис. 3). Для пробы закрутить винт в бросовый кусок материала. Если не получится глубина, подходящая для этого винта, продолжать регулирование, пока не будет установлена необходимая глубина.

ВКЛЮЧЕНИЕ / ВЫКЛЮЧЕНИЕ

- До включения инструмента в сеть питания удостоверьтесь, что кнопка выключателя приведена в действие и при отпускании возвращается в позицию OFF. Чтобы включить инструмент, просто нажмите кнопку выключателя. Скорость инструмента увеличивается путем усиления давления на кнопку выключателя. Для остановки отпустите кнопку. (Рис. 4)
- Для продолжительной работы нажмите кнопку, а затем нажмите блокиратор.
- Снять инструмент с блокировки отожмите блокиратор, нажмите кнопку, а потом отпустите ее.

ЗАМЕЧАНИЕ: Даже если инструмент включен и мотор работает, насадка не будет вращаться, пока вы не вставите наконечник в держатель и не примените давления, чтобы зажимное устройство сработало.

РЕВЕРС

Инструмент обладает переключателем реверса для изменения направления вращения. Установите переключатель реверса в позицию <= (сторона А) для вращению по часовой стрелке или в позицию => (сторона В) для вращения против часовой стрелки. (Рис. 5)



ПРЕДОСТЕРЕЖЕНИЕ: Проверять обязательно направление вращения перед началом работы. Переключать реверс направления вращения только после полного останова инструмента. Попытка изменения направления вращения перед полным остановом инструмента может привести к повреждениям.

ВЫБОР ПРАВИЛЬНОЙ СКОРОСТИ

Инструмент может работать на разных скоростях, которые можно выбрать при помощи регулятора скорости. Держа инструмент в обычной рабочей позиции, поверните регулятор скорости по часовой стрелке для увеличения скорости и вращающего момента инструмента. Для обратного действия поверните регулятор против часовой стрелки.

ДЕРЖАТЕЛЬ КРЕПЛЕНИЯ НА РЕМНЕ

При помощи держателя инструмент может быть подвешен на ремне. Таким образом, руки становятся свободными, и инструмент может быть всегда готов к работе. (Рис. 6)

ПРИНАДЛЕЖНОСТИ

Насадка.



ПРЕДОСТЕРЕЖЕНИЕ: Используйте оснастку и приспособления строго по назначению и в соответствии с инструкцией. Использование инструмента для работ, не упомянутых фирмой-изготовителем в настоящей инструкции, может иметь серьезные последствия.

VII - Уход



ПРЕДОСТЕРЕЖЕНИЕ: Перед началом любой операции по проверке или обслуживанию обязательно выключить электроинструмент и вынуть штепсель из контакта. Проверять и регулярно затягивать винты на корпусе машины. При продолжительном использовании винты могут разболтаться от вибраций.

Смазывать регулярно все движущиеся части.

ЗАМЕНА ЩЕТОК

Когда щетки изнашиваются, необходимо одно- временно заменить обе щетки на оригинальные в сервисе SPARKY гарантийного и после гаран- тийного обслуживания.

ОЧИСТКА

Машина и вентиляционные отверстия должны быть чистыми для гарантирования безопасной работы.

Следить и регулярно устранять чужие частицы и пыль с вентиляционной решетки в по близости от электродвигателя и в выключателях. Исполь- зовать мягкую щетку для устранения накоплен- ной пыли. Во время чистки носить защитные очки, чтобы предохранить глаза.

Корпус машины вытирать мягкой влажной тряп- кой. Можно использовать раствор неагрессив- ного моющего средства.



ПРЕДОСТЕРЕЖЕНИЕ: Не допус- кается использо- вание спирта, бензина и прочих растворителей. При чистке пласт- массовых частей запрещено использо- вание разъеда- ющих средств.



ПРЕДОСТЕРЕЖЕНИЕ: Не допускать попада- ния воды и брызг в машину.

ВАЖНО! Для гарантирования безопасной и надежной работы электроинструмента все опе- рации по ремонту, обслуживанию и регулирова- нию (включительно проверка и замена на щеток) должны быть выполнены в оторизированных сервисах SPARKY с использованием исключи- тельно оригинальных запасных частей.

VIII - Гарантия

Гарантийный срок электроинструментов SPARKY указан в гарантийной карте.

Неисправности, появившиеся в результате естественного изнашивания, перегрузки или неправильной эксплуатации, не входят в га- рантийные обязательства.

Неисправности, появившиеся вследствие применения некачественных материалов и/или из-за производственных ошибок, ус- траняются без дополнительной оплаты путем замены или ремонта.

Рекламации дефектного электроинструмен- та SPARKY принимаются в том случае, если машина будет возвращена поставщику, или специализированному гарантийному сервису в не разобранном (первоначальном) состо- янии.

Замечания

Внимательно прочтите всю инструкцию по эксплуатации перед тем, как приступить к ис- пользованию этого изделия.

Производитель сохраняет за собой право вносить в свои изделия улучшения и изме- нения, а также изменять спецификации без предупреждения.

Спецификации для разных стран могут раз- личаться.

ОФИЦИАЛЬНЫЙ ДИЛЕР В УКРАИНЕ:

storgom.ua

ГРАФИК РАБОТЫ:

Пн. – Пт.: с 8:30 по 18:30

Сб.: с 09:00 по 16:00

Вс.: с 10:00 по 16:00

КОНТАКТЫ:

+38 (044) 360-46-77

+38 (066) 77-395-77

+38 (097) 77-236-77

+38 (093) 360-46-77

Детальное описание товара:

<https://storgom.ua/product/shurupovert-setevoi-sparky-bvr-64e.html>

Другие товары: <https://storgom.ua/setevye-shurupoverty.html>