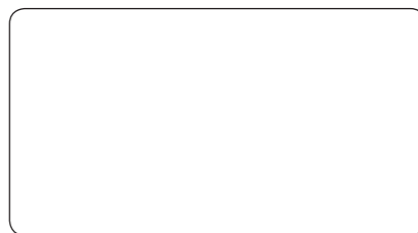
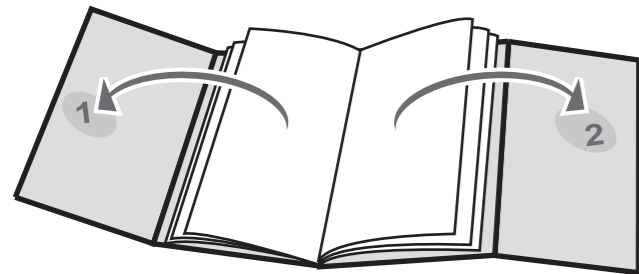




**POWER  
TOOLS**



[www.sparkygroup.com](http://www.sparkygroup.com)

0605R02

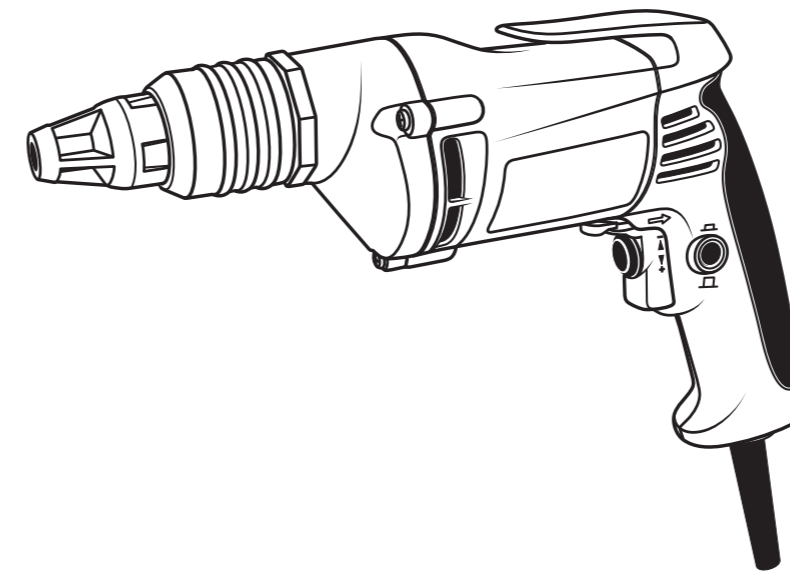
© 2005-2006 SPARKY

**SPARKY**

[www.sparkygroup.com](http://www.sparkygroup.com)

**PROFESSIONAL**

(EN)	<b>DRYWALL SCREWDRIVER</b>	<b>1 – 7</b>
	Instruction Manual	
(DE)	<b>BOHRSCHRAUBER</b>	<b>8 – 15</b>
	Bedienungsanleitung	
(FR)	<b>TOURNEVIS DE CLOISON SÈCHE</b>	<b>16 – 23</b>
	Instructions d'utilisation	
(RU)	<b>ВИНТОВЕРТ</b>	<b>24 – 31</b>
	Инструкция по эксплуатации	
(BG)	<b>ВИНТОВЕРТ ЗА СУХО СТРОИТЕЛСТВО</b>	<b>32 – 39</b>
	Инструкция за експлоатация	



**720W**

**BVR 6**



**(EN) DECLARATION OF CONFORMITY**

We declare under our sole responsibility that this product is in conformity with the provisions of the following directives and the corresponding harmonized standards:  
73/23/EEC, 98/37/EC, 89/336/EEC, EN 60745-1, EN 60745-2-14, EN 55014-1, EN 55014-2, EN 61000-2-3, EN 61000-3-3.

**(DE) KONFORMITÄTSEKTLÄRUNG**

Hiermit versichern wir unsere persönliche Haftung, daß dieses Erzeugnis den Anordnungen folgender Richtlinien und entsprechender harmonisierter Standards:  
73/23/EEC, 98/37/EC, 89/336/EEC, EN 60745-1, EN 60745-2-14, EN 55014-1, EN 55014-2, EN 61000-2-3, EN 61000-3-3.

**(FR) DECLARATION DE CONFORMITE**

Nous déclarons sous notre propre responsabilité que ce produit est conforme aux directives, respectivement les standards harmonisés:  
73/23/EEC, 98/37/EC, 89/336/EEC, EN 60745-1, EN 60745-2-14, EN 55014-1, EN 55014-2, EN 61000-2-3, EN 61000-3-3.

**(RU) ДЕКЛАРАЦИЯ О СООТВЕТСТВИИ**

Мы заявляем нашу личную ответственность за соответствие данного изделия нижеперечисленным директивам и соответствующим унифицированным стандартам:  
73/23/EEC, 98/37/EC, 89/336/EEC, EN 60745-1, EN 60745-2-14, EN 55014-1, EN 55014-2, EN 61000-2-3, EN 61000-3-3.

**(BG) ДЕКЛАРАЦИЯ ЗА СЪОТВЕТСТВИЕ**

Ние декларираме нашата лична отговорност, че това изделие е в съответствие с разпоредбите на следните директиви, съответно хармонизирани стандарти:  
73/23/EEC, 98/37/EC, 89/336/EEC, EN 60745-1, EN 60745-2-14, EN 55014-1, EN 55014-2, EN 61000-2-3, EN 61000-3-3.

SPARKY GmbH  
Leipziger Str. 20  
10117 Berlin, DEUTSCHLAND

Geschäftsführer Dipl.-Kfm., Dipl.-Ing. Stanislav Petkov



**СПАРКИ ЕЛТОС АД**

**DECLARATION OF CONFORMITY**

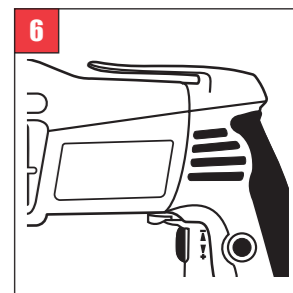
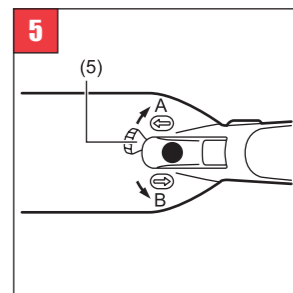
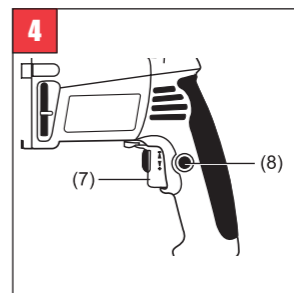
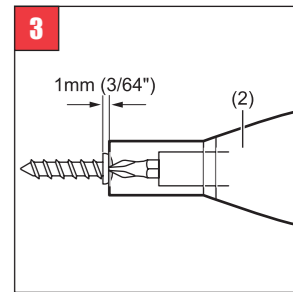
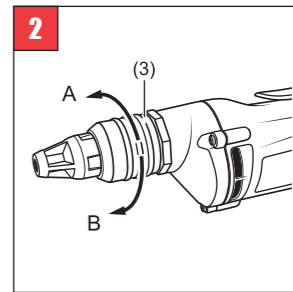
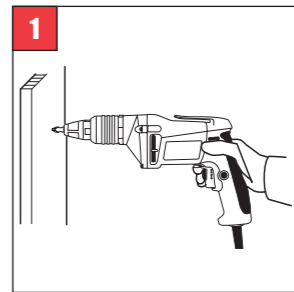
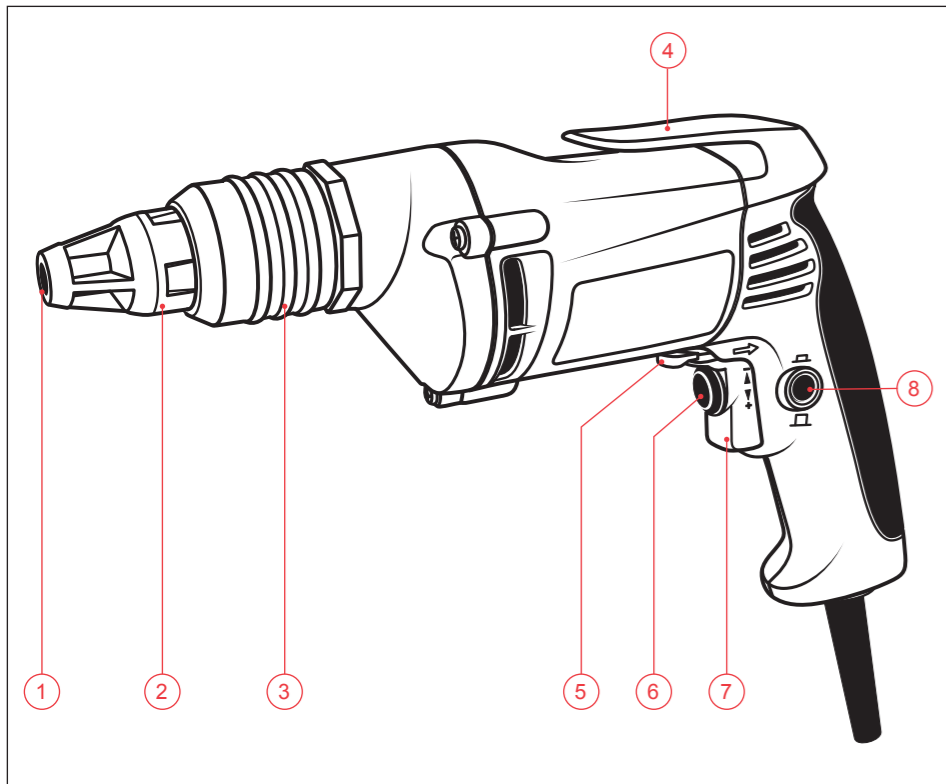
СПАРКИ ЕЛТОС АД декларира, че  
**ВИНТОВЕРТ ЗА СУХО СТРОИТЕЛСТВО  
BVR 6**

съответства на изискванията на следните наредби:  
- Наредба за нисковолтовите електрически съоръжения – ПМС 182/06.07.2001  
- Наредба за машините – ПМС 232/11.10.2001  
- Наредба за електромагнитна съвместимост – ПМС 203/29.08.2001,  
както и на следните БДС, въвели европейските хармонизирани стандарти:  
БДС EN 60745-1, БДС EN 55014-1, БДС EN 55014-2, БДС EN 61000-2-3, БДС EN 61000-3-3.

**05**

СПАРКИ ЕЛТОС АД  
ул. „Кубрат“ 9  
5500 Ловеч  
България

Николай Кълбов  
Изпълнителен Директор



# Содержание

I - Введение .....	24
II - Технические характеристики .....	26
III - Общие инструкции по безопасности при работе с электроинструментом .....	26
IV - Дополнительные правила по электрической безопасности .....	27
V - Узнай больше о своем инструменте .....	A/28
VI - Указания по работе .....	29
VII - Обслуживание .....	30
VIII - Гарантия .....	31

## РАСПАКОВКА

В соответствии с общепринятыми технологиями производства вероятность обнаружения неисправности новоприобретенного Вами электроинструмента или нехватки какой-нибудь из его частей весьма мала. Если все-таки Вы обнаружите любое несоответствие, просим не начинать использование электроинструмента перед заменой неисправной части или устранения дефекта. Невыполнение этой рекомендации может быть причиной серьезных несчастных случаев.

## КОМПЛЕКТАЦИЯ

Винтоверт BVR 6 упакован, полностью укомплектован, кроме локатора и насадок.

## I - Введение

Приобретенный Вами инструмент SPARKY способен превзойти Ваши ожидания. Он изготовлен в соответствии с высокими стандартами качества SPARKY, отвечающими самым строгим требованиям потребителя. Простой в обслуживании и удобный в эксплуатации, он надежно прослужит Вам долгое время.

### ВНИМАНИЕ!

Внимательно прочитайте инструкцию по эксплуатации от начала до конца. Обратите особое внимание на места, выделенные словом «Внимание». Приобретенный Вами электроинструмент обладает многими качествами, способными облегчить Вам работу. При его производстве мы уделили наибольшее внимание безопасности, надежности, удобству работы.



### **Не выбрасывайте электроинструменты вместе с бытовыми отходами!**

Отработанные электрические изделия не должны выбрасываться совместно с бытовыми отходами. Просьба оставлять их в специально предназначенных для этого местах. Проконсультируйтесь по этому поводу с местными властями или их представителем.

## ОХРАНА ОКРУЖАЮЩЕЙ СРЕДЫ



С учетом охраны окружающей среды электроинструмент, принадлежности и упаковка должны подвергнуться подходящей переработке для повторного использования содержащегося в них сырья. Для облегчения рециклирования деталей, произведенных из искусственных материалов, они обозначены соответствующим образом.

## ОПИСАНИЕ СИМВОЛОВ

На табличке с данными электродрели нанесены специальные символы. Они представляют собой важную информацию об использовании инструмента и его характеристиках.



Двойная изоляция для дополнительной защиты

---



Электроника для предварительной настройки скорости

---



Соответствие с европейскими стандартами безопасности

---



Соответствует требованиям немецкого закона по безопасности оборудования и приборов

---



Соответствует требованиям русских нормативных документов

---

## II - Технические данные

<b>Модель</b>	<b>BVR 6</b>
• Потребляемая мощность	720 W
• Скорость на холостом ходу	0–4000 min <sup>-1</sup>
• Крепление инструмента (внутренний шестигранник 1/4")	6,35 mm
• Габаритная длина	290 mm
• Уровень звукового давления	88 dB (A)
• Уровень звуковой мощности	99 dB (A)
• Корректированный показатель ускорения	3,1 m/s <sup>2</sup>
• Вес	1,9 kg
• Класс защиты (EN 60745)	II

## III - Общие инструкции по безопасности при работе с электроинструментом



**ВНИМАНИЕ:** Чтобы избежать риск травм, потребитель должен прочесть инструкцию по эксплуатации. Прочитать внимательно все указания. Несоблюдение пересчитанных ниже инструкций может вызвать поражения электрическим током, пожар и/или тяжелые ранения. Термин “электроинструмент” во всех указанных ниже предостережениях относится к электроинструменту с питанием от сети (с кабелем) и/или к электроинструменту с питанием от аккумуляторной батареи (бескабельные).

**Соблюдать эти инструкции!**

### РАБОЧЕЕ МЕСТО

- Содержите рабочее место в чистоте, хорошо освещенным. Беспорядок и недостаточное освещение рабочего места являются предпосылками трудовых инцидентов.
- Не используйте электроинструменты во взрывоопасной среде, например в присутствии воспламеняющихся жидкостей, газов или пыли. Электроинструменты создают искры, которые могут воспламенить пары и пыль.
- Не подпускайте на близкое расстояние детей и посторонних лиц во время работы с электроинструментом. В результате рассеивания возможна потеря контроля с Вашей стороны.

## ЭЛЕКТРИЧЕСКАЯ БЕЗОПАСНОСТЬ

- Штепсель электроинструмента должен соответствовать контактным гнездам. Никогда не модифицируйте штепсель. Не используйте какие-либо адаптеры с защитным заземлением. Использование оригинальных штепселей и соответствующих контактов снижает риск удара электрическим током.
- Избегайте соприкосновения Вашего тела с заземленными поверхностями водопроводных труб, радиаторов, кухонных плит и холодильников, т.к. в этом случае существует повышенная опасность поражения электрическим током.
- Не подвергайте электроинструменты воздействию дождя и влаги. Проникновение в электроинструмент воды повышает опасность поражения электрическим током.
- Используйте кабель по назначению. Никогда не используйте кабель для переноса, волочения или отключения от контактного гнезда электроинструмента. Держите кабель вдали от источников тепла, острых или движущихся частей. Поврежденный или запутанный кабель повышает опасность поражения электрическим током.
- Во время наружной работы с электроинструментом используйте кабель, специально предназначенный для этого. Использование предназначенных для наружной работы удлинителей понижает опасность поражения электрическим током.

## ЛИЧНАЯ БЕЗОПАСНОСТЬ

- При работе с электроинструментом сохраняйте повышенное внимание и поступайте обдуманно. Не используйте электроинструмент, если Вы устали, или находитесь под влиянием наркотиков, алкоголя или медикаментов. Моментное невнимание при работе с электроинструментом может привести к серьезной производственной травме.
- Пользуйтесь индивидуальными средствами защиты. Всегда носите защитные очки. Индивидуальные средства защиты, такие как, например, маска против пыли, нескользкая обувь, защитный шлем или антифоны, используемые в зависимости от конкретной ситуации, снижают опасность возникновения производственной травмы.
- Избегайте невольного пуска инструмента. Убедитесь, что выключатель установлен в позиции «выключено», после чего подклю-

чите инструмент в электросеть. Ношение инструмента с пальцем на пуске, или подключение в электросеть в режиме «включено» несет серьезный риск.

- Удалите гаечные и др. ключи перед включением инструмента. Ключ, расположенный в зоне действия вращающейся части инструмента, может привести к серьезной травме.
- Не перегревайтесь, а сохраняйте правильное положение тела в течение работы. Это позволит лучше удерживать электроинструмент в непредусмотренных ситуациях.
- Используйте подходящую рабочую одежду. Не надевайте широкую одежду или украшения. Держите свои волосы, одежду и перчатки на достаточном расстоянии от вращающихся частей. Широкая одежда, украшения или длинные волосы могут попасть в движущиеся части.
- Если электроинструмент снабжен приспособлением для пыли, обеспечьте правильную сборку и использование. Применение таких приспособлений понижает связанные с пылью риски.

## **ЭКСПЛУАТАЦИЯ И УХОД ЗА ЭЛЕКТРОИНСТРУМЕНТОМИ**

---

- Не перегружайте электроинструмент. Подберите подходящий для конкретной работы электроинструмент. Правильно выбранный электроинструмент работает лучше и более безопасно в диапазоне той мощности, для которой он спроектирован.
- Не используйте электроинструмент в тех случаях, когда его выключатель не работает. Электроинструмент, который нельзя управлять с помощью его выключателя, опасен и подлежит ремонту.
- Отключите штепсель от электросети перед тем, как начать какие-либо настройки, замену принадлежностей или хранение электроинструмента. Такая превентивная мера безопасности снижает риск невольного пуска электроинструмента.
- В периоды, когда Вы не работаете с Вашими электроинструментами, храните их в месте, недоступном для детей, и не позволяйте лицам, незнакомым с работой электроинструмента или с настоящими инструкциями, его использовать. Электроинструменты представляют опасность в руках неподготовленных потребителей.
- Осуществляйте проверку электроинструментов. Убедитесь, что вращающиеся части работают нормально и свободно,

находяться в целости и исправности, а также проверяйте все обстоятельства, которые могли бы неблагоприятно повлиять на работу электроинструментов. В случае повреждения электроинструмент необходимо отремонтировать для дальнейшего использования. Плохое обслуживание является причиной большого количества инцидентов.

- Поддерживайте режущие части инструмента острыми и чистыми. Правильно подержанные режущие части реже блокируются и проще управляются.
- Используйте электроинструмент, его принадлежности и рабочие инструменты в соответствии с настоящей инструкцией, способом, предусмотренным для конкретного вида электроинструмента, исходя из условий эксплуатации и характера проводимых работ. Использование электроинструмента не по назначению может создать опасную ситуацию.

## **СЕРВИЗНОЕ ОБСЛУЖИВАНИЕ**

---

- Ремонт инструмента выполняется только квалифицированным специалистом, с использованием оригинальных запасных частей. Таким образом, обеспечивается безопасная работа электроинструмента.

## **IV - Дополнительные правила безопасности при работе с винтовертам**

---

- Всегда носите защитные очки, пользуйтесь средствами защиты слуха и пылезащитной маски!
- **Перед тем, как приступить к любой операции по настройке, обслуживанию или ремонту обязательно выключить инструмент и вынуть штепсель из розетки питания.**
- Полностью раскрутите удлинительные провода, чтобы избежать перегрева.
- При использовании удлинителя убедитесь в том, что он подходит по амперажу к электроинструменту и сети.
- После долгой работы внешние металлические части и детали оснастки могут перегреться.
- Используйте в работе струбцины или тиски, чтобы закрепить деталь.
- Всегда выключайте электроинструмент пос-

ле работы.

- Не перегружайте электроинструмент: Работайте на подходящей скорости. При работе с сильным нажимом на инструмент возможна перегрузка. Это замедляет двигатель, его работа становится неэффективной.
- Тряпки, полотна, провода, веревки и т.д. никогда не должны находиться вблизи рабочего места.
- Перед началом работы устранить все гвозди, винты и прочие чужие тела из обрабатываемой детали.
- Перед тем, как использовать электроинструмент, включите его и оставьте поработать определенное время (несколько минут). Во время работы электроинструмент должен находиться по крайней мере на расстоянии 200 мм от вашего лица и тела.
- Держите электроинструмент только за предназначенные для этого изолированные поверхности, когда осуществляете операцию, при которой наконечник может соприкоснуться со скрытой электроинсталляцией или с собственным кабелем питания. Соприкосновение с проводником, находящимся под напряжением поставит под напряжение открытые металлические части электроинструмента и оператор получит поражение электрическим током.
- Найдите постоянное, надежное и устойчивое положение своего тела во время работы. Работая на высоте, проявляйте бдительность по отношению к людям и предметам, находящимся внизу.
- Во время работы всегда крепко удерживайте машину.
- Берегите руки от вращающихся частей. Не прикасайтесь к рабочему инструменту или обрабатываемой детали сразу же после окончания работы - они могут очень горячими и вы можете получить ожоги кожи.



**ВНИМАНИЕ:** Прежде чем подключить электроинструмент к сети, убедитесь, что напряжение сети соответствует напряжению, указанному на табличке технических данных электроинструмента. Если напряжение сети выше, чем упомянуто, это может стать причиной серьезных травм или выхода инструмента из строя.

- Если Вы не уверены, не включайте электроинструмент.
- Напряжение ниже необходимого вредно для двигателя.

- Используйте электроинструмент только по назначению. Любое использование в нарушение инструкции считается злоупотреблением, за которое несет ответственность пользователь, а не изготовитель.
- Соблюдайте правила безопасности, общие инструкции и инструкции по эксплуатации. Все пользователи должны внимательно прочитать и понять инструкцию. Они должны быть информированы о возможных рисках, имеющихся во время работы электроинструментом. Детям и слабым людям пользоваться инструментом не разрешается. Всегда следите за детьми, находящимися поблизости. Принимайте меры безопасности. То же самое относится к основным правилам профессиональной безопасности и здоровья.
- Производитель не несет ответственность за изменения, внесенные в электроинструмент пользователем, а также за повреждения, являющиеся следствием этих изменений.

Мы не можем устранить все факторы риска во время работы с инструментом. Конструкция и дизайн инструмента не исключают возможности следующих рисков:

- Поражение слуха, если Вами не используются наушники.
- Отключить штепсель от контакта перед началом любой операции по настройке или обслуживанию, включительно при задании глубины закручивания.
- Не рекомендуется использовать машину под открытым небом при дождливой погоде, при влажной среде (после дождя) или поблизости от легко воспламеняемых жидкостей и газов. Рабочее место должно быть хорошо освещено.

## V - Узнай больше о своем инструменте

Перед началом работы ознакомьтесь со всеми функциями инструмента и правилами безопасной работы. Используйте электроинструмент и его аксессуары только по назначению.

1. Насадка винтоверта / патрон
2. Ограничитель глубины
3. Блокирующая втулка
4. Держатель крепления на ремне
5. Реверс
6. Регулятор скорости
7. Выключатель

## VI - Указания по работе

Этот электроинструмент рассчитан на питание от однофазной сети переменного тока. Выполнена двойная изоляция согласно EN 60745 и IEC 60745, так что машину можно использовать с контактами без защитных клемм. Радиопомехи соответствуют EN 55014-1, EN 55014-2, EN 61000-3-2, EN 61000-3-3.

### ПЕРЕД НАЧАЛОМ РАБОТЫ

- Убедиться, что напряжение электросети соответствует обозначениям на табличке с техническими данными машины.
- Проверить положение выключателя. Электроинструмент следует присоединять и отсоединять от питающей сети только при выключенном выключателем. Включение штепселя в контакт, когда выключатель в положении «I/Вкл», приведет к немедленному включению машины, что может привести к повреждениям и ранениям.
- Убедитесь, что кабель питания и его штепсель в исправном состоянии. Замена неисправного кабеля питания должна быть выполнена производителем или специалистом фирменного сервиса, во избежание риска неподходящей замены.



**ВНИМАНИЕ:** Перед настройкой или проверкой функций инструмента удостоверьтесь, что вы выключили инструмент из розетки.

Вставьте насадку в держатель, и упритесь насадкой в рабочую поверхность для закрепления. Нажмите на инструмент и включите его. Как сцепление произошло, уберите инструмент. Затем освободите предохранитель выключателя. (Рис. 1)



**ВНИМАНИЕ:** Во время этой операции будьте аккуратны и не жмите сильно на насадку. Если насадку втолкнуть, зажим сработает, и держатель неожиданно начнет вращение, что может повредить рабочую поверхность или стать причиной травмы. Убедитесь, что насадка вставлена прямо в держатель, в обратном случае держатель и/или насадка могут быть повреждены.

### РЕГУЛИРОВКА ГЛУБИНЫ

Глубина может быть отрегулирована путем поворота блокирующей втулки. Вращайте втулку в направлении А для меньшей глубины и в направлении В для большей глубины. Один полный поворот меняет глубину на 1.5 мм (1/16"). (Рис. 2)

### БЛОКИРОВКА ГЛУБИНЫ

При помощи регулировочного момента (3) глубина закручивания стержня в материал может быть выбрана заранее из восьми позиций на одно вращение (0.2 мм каждое).

1. Поверните регулировочный момент (3) вперед до остановки. Установите глубину закручивания, поворачивая регулировочный момент (3).
  - По часовой стрелке – увеличение глубины закручивания
  - Против часовой стрелки – уменьшение глубины закручивания
2. Затем поверните регулировочный момент (3) обратно до остановки.
3. Необходимая глубина лучше всего определяется путем теста. Насадка удерживается универсальным магнитным держателем.
4. Нажмите наконечником насадки на рабочую поверхность до отметки глубины (2).
5. Для ослабления тисков, установите реверс-переключатель (5) против часовой стрелки и потяните вперед отметку глубины (2).

### БЛОКИРУЮЩАЯ ВТУЛКА

Установите втулку таким образом, чтобы расстояние между кончиком локатора и наконечником сверла было приблизительно 1 мм (3/64") как показано на картинках. (Рис. 3) Протестируйте глубину на дубликаторе рабочей поверхности, если глубина все еще не подходит для стержня, продолжайте подгонять его, пока вы не добьетесь необходимой глубины.

### ВКЛЮЧЕНИЕ / ВЫКЛЮЧЕНИЕ

1. До включения инструмента в сеть питания удостоверьтесь, что кнопка выключателя приведена в действие и при отпускании возвращается в позицию OFF. Чтобы включить инструмент, просто нажмите кнопку выключателя. Скорость инструмента увеличивается путем усиления давления на кнопку выключателя. Для остановки отпустите кнопку. (Рис. 4)
2. Для продолжительной работы нажмите



кнопку, а затем нажмите блокиратор.

3. Снять инструмент с блокировки отожмите блокиратор, нажмите кнопку, а потом отпустите ее.

**ЗАМЕЧАНИЕ:** Даже если инструмент включен и мотор работает, насадка не будет вращаться, пока вы не вставите наконечник в держатель и не примените давления, чтобы зажимное устройство сработало.

## РЕВЕРС

Инструмент обладает переключателем реверса для изменения направления вращения. Установите переключатель реверса в позицию  $\leftarrow$  (сторона А) для вращению по часовой стрелке или в позицию  $\rightarrow$  (сторона В) для вращения против часовой стрелки. (Рис. 5)



**ВНИМАНИЕ:** Всегда проверяйте направление вращения перед началом работы. Пользуйтесь переключателем реверса только когда инструмент полностью остановится. Меняйте направление вращения только когда инструмент не работает. Изменение направления вращения до остановки инструмента может повредить его.

## ВЫБОР ПРАВИЛЬНОЙ СКОРОСТИ

Инструмент может работать на разных скоростях, которые можно выбрать при помощи регулятора скорости. Держа инструмент в обычной рабочей позиции, поверните регулятор скорости по часовой стрелке для увеличения скорости и вращающего момента инструмента. Для обратного действия поверните регулятор против часовой стрелки.

## ДЕРЖАТЕЛЬ КРЕПЛЕНИЯ НА РЕМНЕ

При помощи держателя инструмент может быть подвешен на ремне. Таким образом, руки становятся свободными, и инструмент может быть всегда готов к работе. (Рис. 6)

## ПРИНАДЛЕЖНОСТИ

Коробка с сварными резцами; магнитный зажимной ключ; локатор.



**ВНИМАНИЕ:** Используйте оснастку и приспособления строго по назначению и в соответствии с инструкцией. Использование инструмента для работ, не упомянутых фирмой-изготовителем в настоящей инструкции, может иметь серьезные последствия.

## VII - Уход



**ВНИМАНИЕ:** Перед началом любой операции по проверке или обслуживанию обязательно выключить электроинструмент и вынуть штепсель из контакта. Проверять и регулярно затягивать винты на корпусе машины. При продолжительном использовании винты могут разболтаться от вибраций.

Смазывать регулярно все движущиеся части.

## ЗАМЕНА ЩЕТОК

Когда щетки изнашиваются, необходимо одновременно заменить обе щетки на оригинальные в сервисе SPARKY гарантийного и после гарантийного обслуживания.

## ОЧИСТКА

Машина и вентиляционные отверстия должны быть чистыми для гарантирования безопасной работы.

Следить и регулярно устранять чужие частицы и пыль с вентиляционной решетки в близости от электродвигателя и в выключателях. Использовать мягкую щетку для устранения накопленной пыли. Во время чистки носить защитные очки, чтобы предохранить глаза.

Корпус машины вытирать мягкой влажной тряпкой. Можно использовать раствор неагрессивного моющего средства.



**ВНИМАНИЕ:** Не допускается использование спирта, бензина и прочих растворителей. При чистке пластмассовых частей запрещено использование разъедающих средств.



**ВНИМАНИЕ:** Не допускать попадания воды и брызг в машину.

**ВАЖНО!** Для гарантирования безопасной и надежной работы электроинструмента все операции по ремонту, обслуживанию и регулированию (включительно проверка и замена на щеток) должны быть выполнены в авторизованных сервисах SPARKY с использованием исключительно оригинальных запасных частей.

## VIII - Гарантия

---

Гарантийный срок электроинструментов SPARKY указан в гарантийной карте.

Неисправности, появившиеся в результате естественного изнашивания, перегрузки или неправильной эксплуатации, не входят в гарантийные обязательства.

Неисправности, появившиеся вследствие применения некачественных материалов и/или из-за производственных ошибок, устраняются без дополнительной оплаты путем замены или ремонта.

Рекламации дефектного электроинструмента SPARKY принимаются в том случае, если машина будет возвращена поставщику, или специализированному гарантийному сервису в не разобранном (первоначальном) состоянии.

## Замечания

---

Внимательно прочтите всю инструкцию по эксплуатации перед тем, как приступить к использованию этого изделия.

Производитель сохраняет за собой право вносить в свои изделия улучшения и изменения, а также изменять спецификации без предупреждения.

Спецификации для разных стран могут различаться.

## **ОФИЦИАЛЬНЫЙ ДИЛЕР В УКРАИНЕ:**

[storgom.ua](http://storgom.ua)

### **ГРАФИК РАБОТЫ:**

Пн. – Пт.: с 8:30 по 18:30

Сб.: с 09:00 по 16:00

Вс.: с 10:00 по 16:00

### **КОНТАКТЫ:**

+38 (044) 360-46-77

+38 (066) 77-395-77

+38 (097) 77-236-77

+38 (093) 360-46-77

Детальное описание товара:

<https://storgom.ua/product/shurupovert-setevoi-sparky-bvr-6.html>

Другие товары: <https://storgom.ua/setevye-shurupoverty.html>