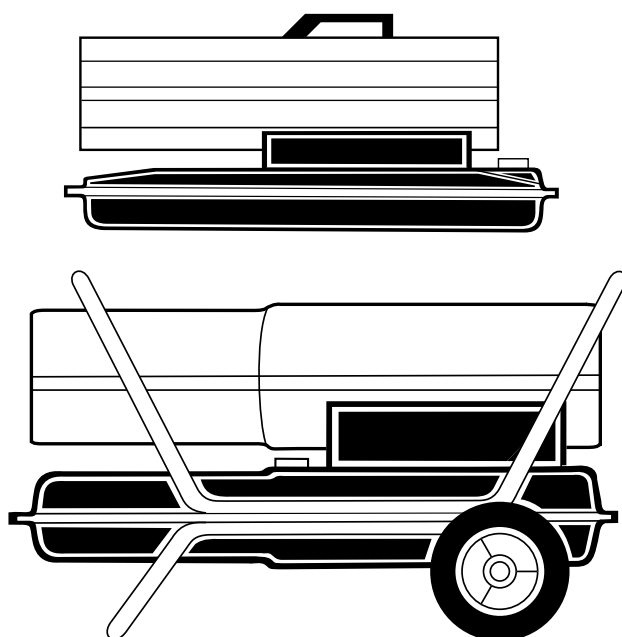


MASTER[®]

ПЕРЕДВИЖНЫЕ ВОЗДУХОНАГРЕВАТЕЛИ С СИСТЕМОЙ НАДДУВА

РУКОВОДСТВО ДЛЯ ПОЛЬЗОВАТЕЛЯ



Мощность нагревателей - 10, 20, 29 и 44 кВт
Модели - BE35CED, BE70CED, BE100CED и BE150CED

ВАЖНО!

Прочтите и изучите данное руководство перед сборкой, пуском или обслуживанием нагревателя. Неправильное использование нагревателя может привести к серьезным травмам. Сохраните данное руководство для последующего использования.



MASTER ПЕРЕДВИЖНЫЕ ВОЗДУХОНАГРЕВАТЕЛИ С СИСТЕМОЙ НАДДУВА

ИНФОРМАЦИЯ ПО ТЕХНИКЕ БЕЗОПАСНОСТИ

⚠ ОСТОРОЖНО!

ВАЖНО! Внимательно и полностью прочтите данное «Руководство для пользователя» перед сборкой, пуском или обслуживанием нагревателя. Неправильное использование данного нагревателя может привести к серьезным травмам или смерти вследствие ожогов, пожара, взрыва, поражения электрическим током или отравления угарным газом.

⚠ ОПАСНО! Отравление угарным газом смертельно опасно!

Отравление угарным газом. Первые признаки отравления угарным газом (окисью углерода) напоминают симптомы гриппа - головная боль, головокружение и(или) тошнота. Появление таких признаков может означать, что нагреватель работает неправильно. **Немедленно впустите свежий воздух!**

Проведите обслуживание нагревателя. Некоторые люди более других чувствительны к угарному газу. Это беременные женщины, люди с болезнями сердца и легких, а также с малокровием, люди, находящиеся под воздействием алкоголя, и люди, находящиеся на больших высотах.

Обязательно прочтите и усвойте все предупреждения. Сохраните это руководство для последующего использования. Оно будет служить вам пособием по правильной и безопасной эксплуатации нагревателя.

- Во избежание опасности пожара или взрыва пользуйтесь только керосином или нефтяным топливом № 1. Запрещается использовать бензин, лигроин, разбавители для красок, спирт или другие легковоспламеняющиеся виды топлива.
- Заправка топливом
 - а) Персонал, связанный с заправкой нагревателя топливом, должен быть квалифицированным и хорошо знакомым с инструкциями изготовителя и с применимыми правилами безопасной заправки нагревательных приборов.
 - б) Пользуйтесь только теми видами топлива, которые указаны на табличке с параметрами нагревателя.
 - в) Перед заправкой необходимо погасить все источники пламени, включая дежурные, если таковые имеются, и дать нагревателю остыть.
 - г) Во время заправки необходимо проверить все топливопроводы и их соединения на утечку. Все утечки должны быть устранены до пуска нагревателя в эксплуатацию.
 - д) В здании вблизи нагревателя не допускается хранение запаса топлива более чем на один день работы нагревателя. Основное хранилище топлива для нагревателя должно находиться вне здания.
 - е) Все хранилища топлива должны располагаться на расстоянии не менее 762 см (25 футов) от нагревателей, горелок, сварочного оборудования и подобных источников огня (исключение составляет топливный бак, входящий в конструкцию самого нагревателя).
 - ж) По мере возможности, следует хранить топливо так, чтобы, проникнув через пол на нижний этаж, оно не могло попасть в огонь или воспламениться от огня.
- з) Хранилище топлива должно отвечать требованиям, предъявляемым соответствующими компетентными организациями.
- Запрещается пользоваться нагревателем при наличии в воздухе паров бензина, разбавителей для красок или других легковоспламеняющихся жидкостей.
- При использовании нагревателем следует соблюдать все местные нормы и правила.
- Нагреватели, работающие вблизи брезента, парусины или подобных ограждающих материалов, должны находиться на безопасном расстоянии от этих материалов. Минимально допустимое безопасное расстояние равно 304,8 см (10 футов). Кроме того, рекомендуется, чтобы указанные материалы были огнестойкими. Они должны быть надежно закреплены во избежание их возгорания или опрокидывания нагревателя под действием ветра.
- Пользуйтесь нагревателем только в хорошо вентилируемых помещениях. Перед использованием нагревателя следует обеспечить площадь притока свежего наружного воздуха не менее 2800 кв.см (3 кв.фута) на каждые 29 кВт номинальной мощности нагревателя.
- Пользуйтесь нагревателем только в тех помещениях, где отсутствуют легковоспламеняющиеся пары и сильная запыленность.
- Используйте только электрический ток, напряжение и частота которого указаны на табличке с параметрами нагревателя.
- Пользуйтесь только заземленным шнуром-удлинителем с трехштырьковым разъемом.

РУКОВОДСТВО ДЛЯ ПОЛЬЗОВАТЕЛЯ

ИНФОРМАЦИЯ ПО ТЕХНИКЕ БЕЗОПАСНОСТИ

продолжение

- Минимальные расстояния от нагревателя до горючих материалов:
 - со стороны выхода воздуха - 250 см (8 футов);
 - сверху, сзади и с боков - 125 см (4 фута).
- Во избежание пожара работающий или неостывший нагреватель должен быть установлен на ровной устойчивой поверхности
- Во избежание разлива топлива перемещайте или храните нагреватель в горизонтальном положении.
- Не позволяйте детям и животным приближаться к нагревателю.
- Неработающий нагреватель должен быть отключен от сети.
- При использовании термостата нагреватель может включиться в любой момент.
- Запрещается пользоваться нагревателем в жилых и спальнях помещениях.
- Не блокируйте воздухозаборное и выхлопное отверстия нагревателя.
- Запрещается передвигать, поднимать, заправлять топливом или обслуживать не остывший, работающий или включенный в сеть нагреватель.
- Запрещается присоединять какие-либо трубы к переднему или заднему торцам нагревателя.

РАСПАКОВКА

1. Удалите все упаковочные материалы, использованные для транспортировки нагревателя.
2. Выньте все предметы из коробки.
3. Проверьте, не был ли нагреватель поврежден при транспортировке. Если нагреватель поврежден, известите об этом дилера, у которого он был приобретен.

СОСТАВ ИЗДЕЛИЯ

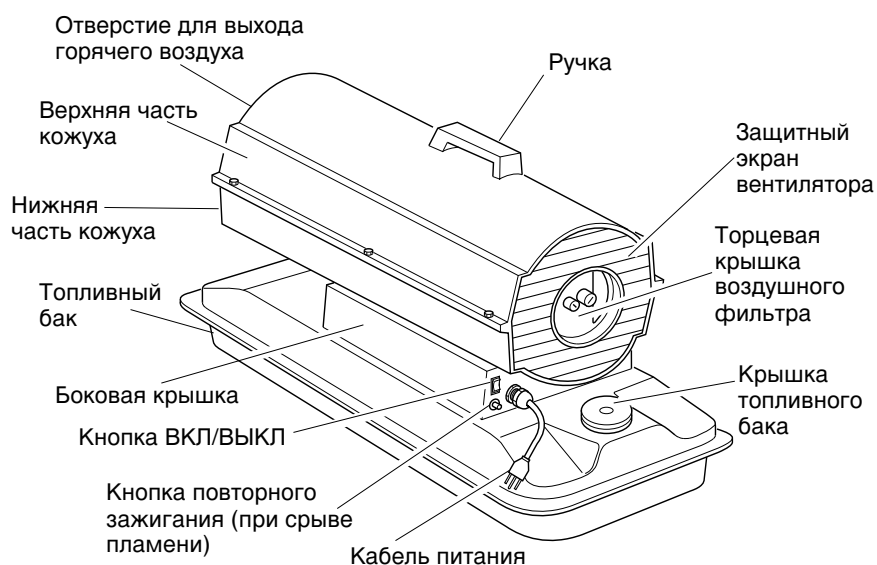


Рис. 1. Нагреватели мощностью 10 и 20 кВт

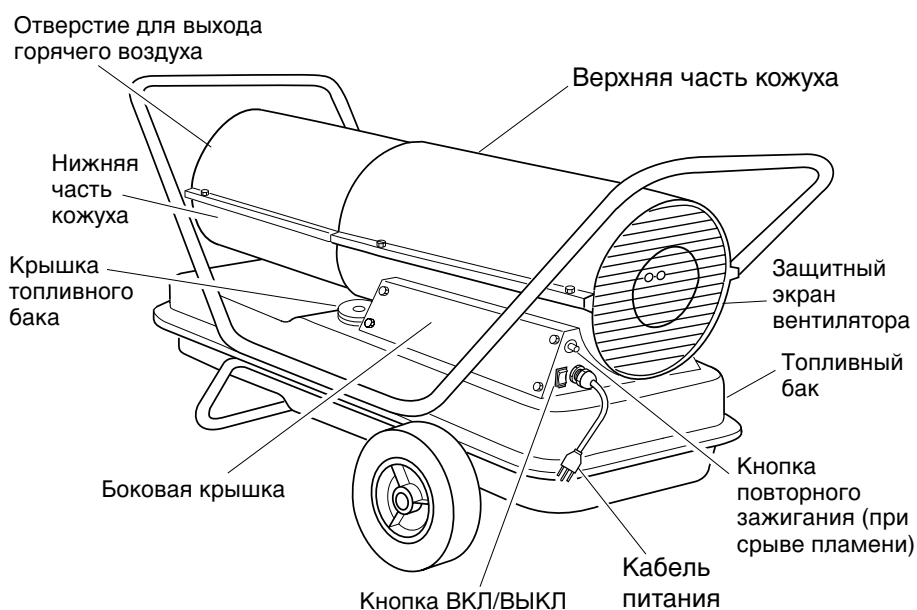


Рис. 2. Нагреватели мощностью 29 и 44 кВт

MASTER ПЕРЕДВИЖНЫЕ ВОЗДУХОНАГРЕВАТЕЛИ С СИСТЕМОЙ НАДДУВА

СБОРКА

(Только для нагревателей мощностью 29 и 44 кВт)

Эти модели нагревателя снабжены колесами и ручками. Колеса, ручки и крепежные детали находятся в транспортировочной коробке.

Необходимый инструмент

- Средняя крестообразная отвертка
- 3/8-дюймовый гаечный ключ с открытым зевом или разводной ключ
- Молоток

1. Вставьте ось в раму крепления колес. Наденьте колеса на ось. **ВАЖНО!** При установке колес удлиненные стороны втулок должны быть направлены к раме крепления колес (см. рис. 3).
2. Наденьте колпачки на концы оси. Закрепите их, слегка постучав молотком.
3. Установите нагреватель на раму крепления колес. Задний конец нагревателя (с отверстием для входа воздуха) должен находиться над колесами. Совместите отверстия фланца топливного бака с отверстиями рамы крепления колес.
4. Установите переднюю и заднюю ручки на фланец топливного бака. Пропустите болты через отверстия ручек, фланца топливного бака и рамы крепления колес. Вставив болт, наденьте на него гайку и завинтите ее вручную до отказа.
5. Установив все болты, туго затяните гайки ключом.

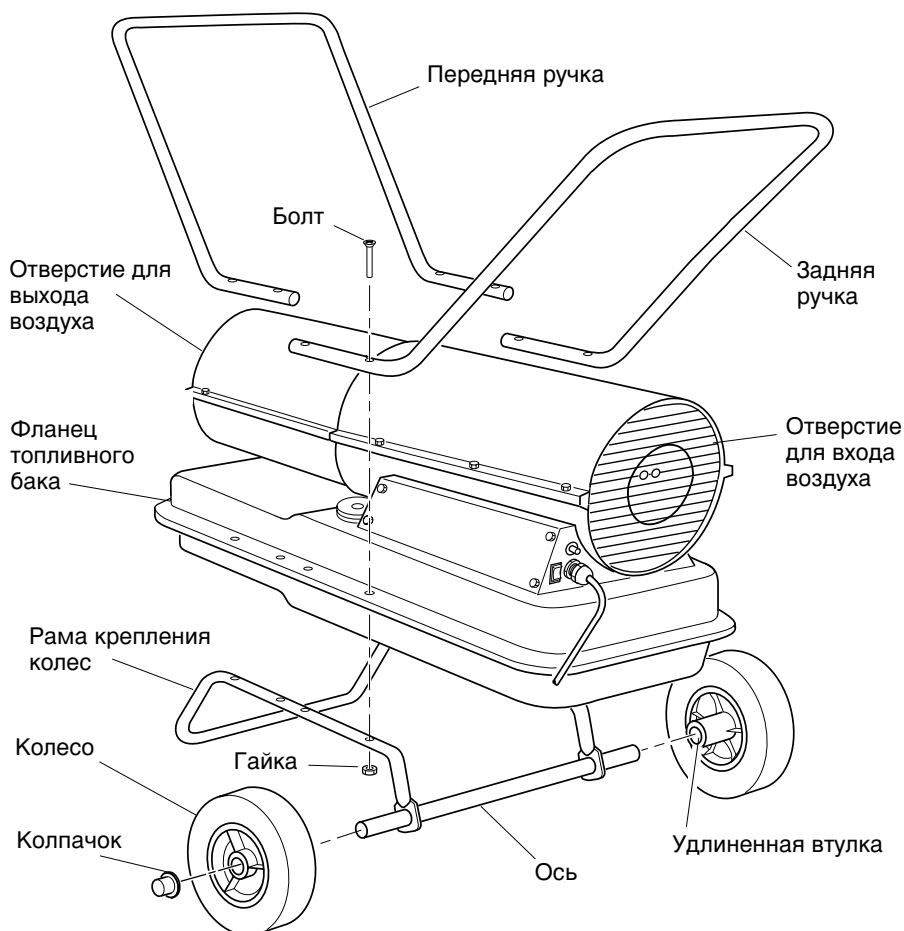


Рис. 3. Сборка колес и ручек; только для нагревателей мощностью 29 и 44 кВт

РУКОВОДСТВО ДЛЯ ПОЛЬЗОВАТЕЛЯ

ПРИНЦИП РАБОТЫ

Система подачи топлива. Под действием воздушного насоса воздух движется по воздухопроводу и проходит через форсунку горелки, заставляя топливо подниматься из бака. Распыленное топливо впрыскивается в камеру сгорания.

Система подачи воздуха. Электродвигатель вращает вентилятор, под действием которого воздух движется внутрь камеры сгорания и вокруг нее. Нагреваясь, он образует поток чистого горячего воздуха на выходе.

Система зажигания. Электронный воспламенитель подает напряжение на свечу зажигания. Свеча поджигает топливно-воздушную смесь.

Система контроля пламени. Эта система выключает нагреватель, если пламя погасло.

ТОПЛИВО

⚠ ОСТОРОЖНО!
Во избежание опасности пожара или взрыва пользуйтесь только керосином или нефтяным топливом № 1. Запрещается использовать бензин, лигроин, разбавители для красок, спирт или другие легковоспламеняющиеся виды топлива.

Не пользуйтесь тяжелым топливом типа нефтяного топлива № 2 или дизельного топлива № 2. Использование тяжелого топлива приводит к

- засорению топливного фильтра и форсунки,
- появлению слоя нагара на свече зажигания и
- необходимости добавки к топливу при очень холодной погоде нетоксичного антиобледенителя.

ВАЖНО! Используйте контейнер, предназначенный ТОЛЬКО ДЛЯ КЕР ОСИНА. Обязательно проверяйте чистоту контейнера. Наличие в контейнере ржавчины, грязи или воды приведет к тому, что система контроля пламени выключит нагреватель. Загрязнения также требуют частой очистки системы подачи топлива.

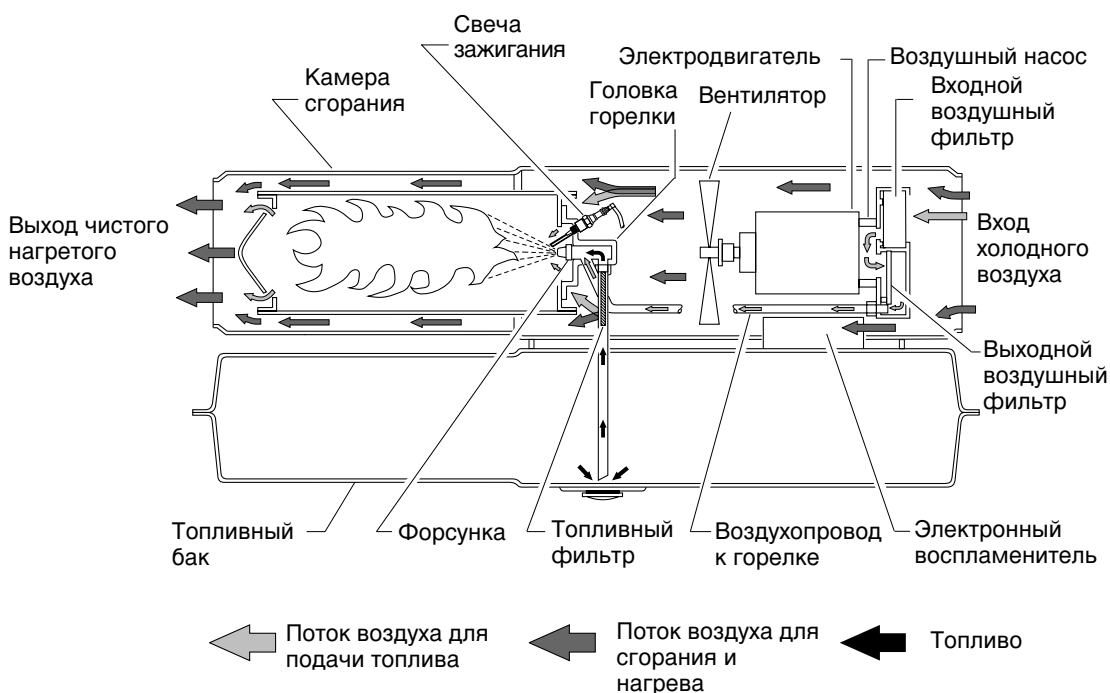


Рис. 4. Схема работающего нагревателя в разрезе

MASTER ПЕРЕДВИЖНЫЕ ВОЗДУХОНАГРЕВАТЕЛИ С СИСТЕМОЙ НАДДУВА

ТРЕБОВАНИЯ К ВЕНТИЛЯЦИИ

⚠ ОСТОРОЖНО! Не нарушайте минимальные требования к вентиляции помещения свежим наружным воздухом. Невыполнение этих требований может привести к отравлению угарным газом. Вентиляция помещения свежим наружным воздухом должна быть обеспечена до пуска нагревателя.

Должно быть обеспечено не менее 2800 кв.см. (3 кв.фута) площади притока свежего наружного воздуха на каждые 29 кВт номинальной мощности нагревателя. При использовании нескольких нагревателей необходимо дополнительное количество свежего воздуха.

Пример. Для работы нагревателя мощностью 44 кВт необходимо, чтобы

- дверь двухместного гаража была поднята на 15 см (6 дюймов),
- дверь одноместного гаража была поднята на 23 см (9 дюймов) или
- два окна высотой 76 см (30 дюймов) были подняты на 31 см (12 дюймов).

ЭКСПЛУАТАЦИЯ

⚠ ОСТОРОЖНО! Изучите и усвойте все предупреждения в разделе информация по технике безопасности. Они необходимы для безопасной эксплуатации данного нагревателя. При пользовании нагревателем следует соблюдать все местные нормы и правила.

Пуск нагревателя

1. Выполните все требования по вентиляции помещения и безопасности
2. Заправьте топливный бак керосином или дизельным топливом.

3. Завинтите крышку топливного бака.
4. Включите кабель питания нагревателя в стандартную заземленную (соединенную с землей) розетку сети 220 В, 50 Гц. При необходимости используйте удлинитель. Пользуйтесь только трехштырьковым заземленным (соединенным с землей) шнуром-удлинителем.

Требования к диаметру провода шнура-удлинителя

При длине кабеля до 30,5 м (100 футов) сечение провода должно составлять 1,0 кв.мм (16-й калибр согласно сортаменту проводов США). При длине кабеля от 30,6 м до 61 м (от 101 фута до 200 футов) сечение провода должно составлять 1,5 кв.мм (14-й калибр согласно сортаменту проводов США).

После перевода кнопки ВКЛ/ВЫКЛ в положение ВКЛ нагреватель должен включиться. Если нагреватель не включается, нажмите кнопку повторного зажигания (при срыве пламени) (см. Рис. 5 и 6).

Кнопка повторного зажигания (при срыве пламени)



Рис. 5. Кнопка повторного зажигания для нагревателей мощностью 10 и 20 кВт

Кнопка повторного зажигания (при срыве пламени)

Кнопка ВКЛ/ВЫКЛ

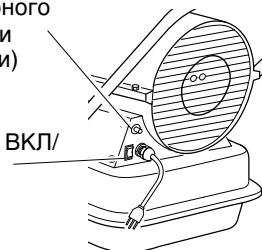


Рис. 6. Кнопка повторного зажигания для нагревателей мощностью 29 и 44 кВт

Остановка нагревателя

1. Переведите кнопку ВКЛ/ВЫКЛ в положение ВЫКЛ

Повторный пуск нагревателя

1. Выждите 2 минуты после остановки нагревателя.
2. Повторите операции раздела Пуск нагревателя.

ХРАНЕНИЕ И ПЕРЕВОЗКА

Примечание. Транспортные компании требуют перевозить топливные баки пустыми.

1. Опорожните топливный бак.

Примечание. У некоторых моделей нагревателя в нижней части топливного бака имеется сливное отверстие с пробкой. При наличии сливного отверстия удалите его пробку и слейте все топливо. Если сливного отверстия нет, слейте топливо через отверстие в крышке топливного бака. Убедитесь в том, что бак полностью опорожнен.

2. При наличии сливного отверстия поставьте на место его пробку.
3. Если в слитом топливе заметен какой-либо осадок, залейте в бак 1-2 л (1-2 кварты) чистого керосина, взболтайте и вновь слейте. Это предотвращает преждевременное засорение фильтров осадком при последующей эксплуатации.
4. Поставьте на место крышку топливного бака или пробку сливного отверстия. Надлежащим образом удалите старое и загрязненное топливо. Свяжитесь с местными автозаправочными станциями, принимающими топливо на переработку для повторного использования.
5. Храните нагреватель в сухом месте. Обеспечьте отсутствие пыли и коррозионных испарений в месте хранения.

ВАЖНО! Не храните в летние месяцы керосин, который будет использован в следующем отопительном сезоне. Использование старого топлива может повредить нагреватель.

РУКОВОДСТВО ДЛЯ ПОЛЬЗОВАТЕЛЯ

ПЛАНОВО-ПРОФИЛАКТИЧЕСКИЙ РЕМОНТ

⚠ ОСТОРОЖНО! Запрещается обслуживать включенный в сеть, работающий или неостывший нагреватель. Возможны тяжелые ожоги и поражение электрическим током.

Деталь

Топливный бак

Периодичность

Промывайте через каждые 150-200 часов эксплуатации или по мере необходимости

Инструкции по обслуживанию

См. раздел *Хранение и перевозка*, стр. 6

Выходной воздушный фильтр и фильтр, отделяющий волокна и пух

Заменяйте через каждые 500 часов эксплуатации или раз в год

См. раздел *Входной и выходной воздушные фильтры и фильтр, отделяющий волокна и пух*, стр. 11

Входной воздушный фильтр

Промывайте с мылом и просушивайте через каждые 500 часов эксплуатации или по мере необходимости

См. раздел *Входной и выходной воздушные фильтры и фильтр, отделяющий волокна и пух*, стр. 11

Топливный фильтр

Прочищайте два раза за отопительный сезон или по мере необходимости

См. раздел *Топливный фильтр*, стр. 9

Свеча зажигания

Прочищайте и регулируйте искровой зазор через каждые 600 часов эксплуатации или заменяйте свечу по мере необходимости

См. раздел *Свеча зажигания*, стр. 10

Лопасты вентилятора

Прочищайте один раз за отопительный сезон или по мере необходимости

См. раздел *Вентилятор*, стр. 14.

Электродвигатель

Не нуждается в обслуживании, имеет постоянную смазку

MASTER ПЕРЕДВИЖНЫЕ ВОЗДУХОНАГРЕВАТЕЛИ С СИСТЕМОЙ НАДДУВА

УСТРАНЕНИЕ НЕИСПРАВНОСТЕЙ

⚠ ОСТОРОЖНО! Запрещается обслуживать включенный в сеть, работающий или неостывший нагреватель. Возможны тяжелые ожоги и поражение электрическим током.

ЗАМЕЧЕННАЯ НЕИСПРАВНОСТЬ

ВОЗМОЖНАЯ ПРИЧИНА

СПОСОБ УСТРАНЕНИЯ

Нагреватель запускается, но через короткое время система контроля пламени останавливает его

1. Неправильное давление насоса
2. Загрязнен входной или/и выходной воздушный фильтр и (или) фильтр, отделяющий волокна и пух
3. Загрязнен топливный фильтр
4. Загрязнена форсунка
5. Загрязнена линза фотоэлемента
6. Неисправное устройство контроля пламени

1. См. раздел *Установка давления насоса*, стр. 11
2. См. раздел *Входной и выходной воздушные фильтры и фильтр, отделяющий волокна и пух*, стр. 11
3. См. раздел *Топливный фильтр*, стр. 9
4. См. раздел *Форсунка*, стр. 12
5. Очистите линзу фотоэлемента.
6. Замените устройство контроля пламени.

Нагреватель не запускается, хотя электродвигатель работает короткое время

1. Неправильное давление насоса
2. Нагар на свече зажигания и(или) неправильный зазор
3. Загрязнен топливный фильтр
4. Загрязнена форсунка
5. Вода в топливном баке

1. См. раздел *Установка давления насоса*, стр. 11
2. См. раздел *Свеча зажигания*, стр. 10
3. См. раздел *Топливный фильтр*, стр. 9
4. См. раздел *Форсунка*, стр. 12
5. Опорожните топливный бак и промойте его чистым керосином. См. раздел *Хранение и перевозка*, стр. 6

⚠ ОСТОРОЖНО! Высокое напряжение!

6. Электронный воспламенитель не соединен с корпусом (не заземлен)
7. Неисправен электронный воспламенитель

6. Обеспечьте надежное соединение электронного воспламенителя с корпусом.
7. Замените электронный воспламенитель.

При включении нагревателя в сеть электродвигатель не включается, а вентилятор вращается медленно или не вращается совсем

1. Система контроля пламени не приведена в исходное состояние
2. Заедание ротора насоса

1. Нажмите кнопку повторного зажигания. См. рис. 5 и 6 на стр. 6
2. Если вентилятор трудно повернуть, см. раздел *Ротор насоса*, стр. 13

РУКОВОДСТВО ДЛЯ ПОЛЬЗОВАТЕЛЯ

ПРОЦЕДУРЫ ТЕХНИЧЕСКОГО ОБСЛУЖИВАНИЯ

⚠ ОСТОРОЖНО! Запрещается обслуживать включенный в сеть, работающий или неостывший нагреватель. Возможны тяжелые ожоги и поражение электрическим током.

Снятие верхней части кожуха

1. Снимите винты и стопорные шайбы вдоль каждой из сторон нагревателя, пользуясь 5/16-дюймовым гайковертом. Эти винты скрепляют верхнюю и нижнюю часть кожуха.
2. Снимите верхнюю часть кожуха.
3. Снимите защитный экран вентилятора.

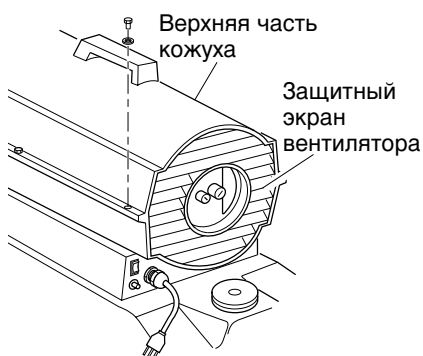


Рис. 7. Снятие верхней части кожуха, нагреватели мощностью 10 и 20 кВт

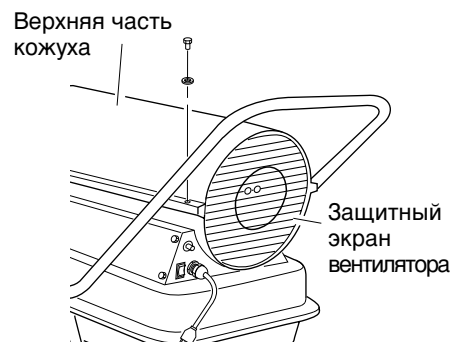


Рис. 8. Снятие верхней части кожуха, нагреватели мощностью 29 и 44 кВт

Топливный фильтр (Нагреватели мощностью 10 и 20 кВт)

1. Снимите винты боковой крышки, пользуясь 5/16-дюймовым гайковертом.
2. Снимите боковую крышку.
3. Стяните топливопровод с наконечника топливного фильтра.
4. Осторожно извлеките втулку и топливный фильтр из топливного бака.
5. Промойте топливный фильтр чистым топливом и снова установите его в бак.
6. Подсоедините топливопровод к наконечнику топливного фильтра.
7. Установите боковую крышку.

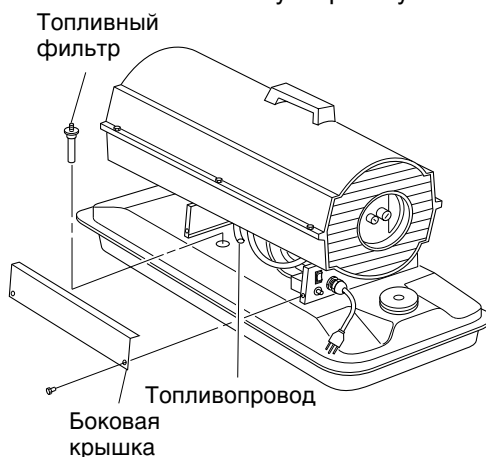


Рис. 9. Снятие топливного фильтра, нагреватели мощностью 10 и 20 кВт

Топливный фильтр (Нагреватели мощностью 29 и 44 кВт)

1. Снимите винты боковой крышки, пользуясь 5/16-дюймовым гайковертом.
2. Снимите боковую крышку.
3. Стяните верхний топливопровод с наконечника топливного фильтра.
4. Осторожно извлеките втулку, нижний топливопровод и топливный фильтр из топливного бака.

5. Промойте топливный фильтр чистым топливом и вновь установите его в бак.
6. Подсоедините верхний топливопровод к наконечнику топливного фильтра.
7. Установите боковую крышку.

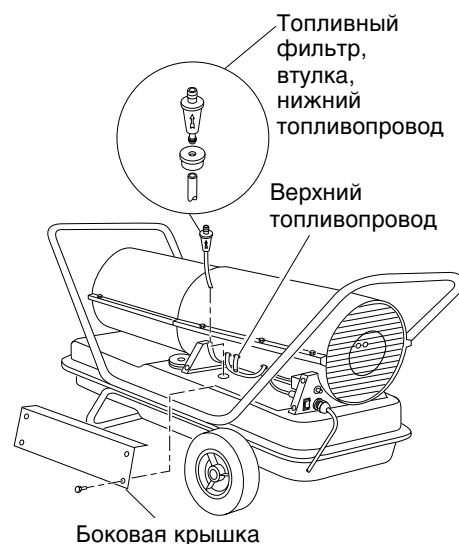


Рис. 10. Снятие топливного фильтра, нагреватели мощностью 29 и 44 кВт

MASTER ПЕРЕДВИЖНЫЕ ВОЗДУХОНАГРЕВАТЕЛИ С СИСТЕМОЙ НАДДУВА

Свеча зажигания

(нагреватель мощностью 10 кВт)

1. Снимите верхнюю часть кожуха (см. стр. 9).
2. Снимите вентилятор (см. стр. 14).
3. Снимите топливопровод и воздухопровод с узла форсунки.
4. Снимите со свечи зажигания ее провод.
5. Снимите два винта, пользуясь 5/16-дюймовым гайковертом, и снимите планку горелки.
6. Зажмите шестигранный корпус свечи зажигания в тисках.
7. Пользуясь 11/16-дюймовым гаечным ключом с открытым зевом, снимите крепежную гайку свечи зажигания.
8. Снимите планку горелки со свечи зажигания.
9. Очистите электроды свечи зажигания и отрегулируйте зазор между ними до величины 1,4 мм (0,055 дюйма).
10. Снова наденьте планку горелки на свечу зажигания. Поверните планку горелки, чтобы установить электроды свечи зажигания в нужное положение (см. рис. 13).
11. Затяните свечу зажигания крепежной гайкой.
12. Высвободите шестигранный корпус свечи зажигания из тисков.
13. Снова установите планку горелки на камеру сгорания.
14. Прикрепите к свече зажигания ее провод.
15. Прикрепите топливопровод и воздухопровод к узлу форсунки.
16. Установите вентилятор (см. стр. 14).
17. Установите защитный экран вентилятора и верхнюю часть кожуха.

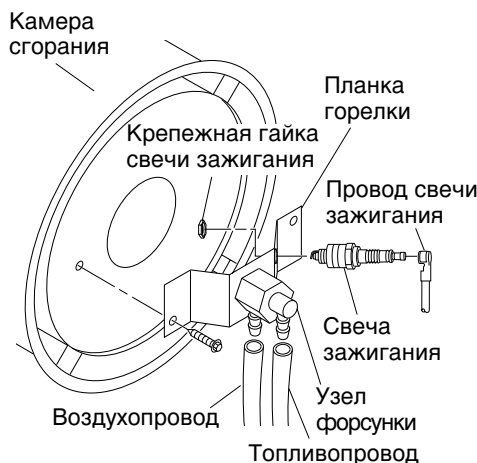


Рис. 11. Снятие свечи зажигания, нагреватель мощностью 10 кВт



Рис. 12. Регулировка зазора свечи зажигания, нагреватель мощностью 10 кВт

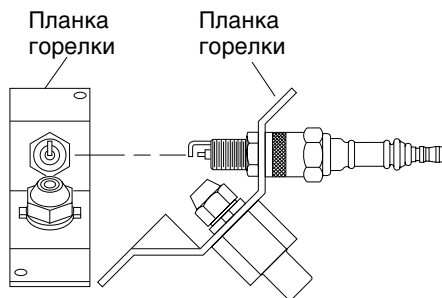


Рис. 13. Поворот свечи зажигания, только для нагревателя мощностью 10 кВт

Свеча зажигания

(нагреватели мощностью 20, 29 и 44 кВт)

1. Снимите верхнюю часть кожуха (см. стр. 9).
2. Снимите вентилятор (см. стр. 14).
3. Снимите со свечи зажигания ее провод.
4. Пользуясь 13/16-дюймовым гаечным ключом с открытым зевом, выньте свечу зажигания из головки горелки.
5. Очистите электроды свечи зажигания и отрегулируйте зазор между ними следующим образом:
нагреватели мощностью 20 и 29 кВт - до величины зазора 1,9 мм (0,075 дюйма)
нагреватель мощностью 44 кВт - до величины зазора 2,8 мм (0,110 дюйма)
6. Установите свечу зажигания в головку горелки.
7. Прикрепите к свече зажигания ее провод.
8. Установите вентилятор (см. стр. 14).
9. Установите защитный экран вентилятора и верхнюю часть кожуха.

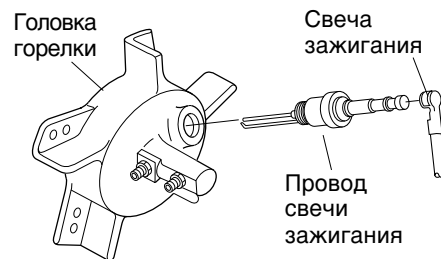


Рис. 14. Снятие свечи зажигания, нагреватели мощностью 20, 29 и 44 кВт



Рис. 15. Регулировка зазора свечи зажигания, нагреватели мощностью 20, 29 и 44 кВт

РУКОВОДСТВО ДЛЯ ПОЛЬЗОВАТЕЛЯ

Входной и выходной воздушные фильтры и фильтр, отделяющий волокна и пух

1. Снимите верхнюю часть кожуха (см. стр. 9).
2. Пользуясь 5/16-дюймовым гайковертом, снимите винты торцевой крышки фильтров. 2. Пользуясь 5/16-дюймовым гайковертом, снимите винты торцевой крышки фильтров.
3. Снимите торцевую крышку фильтров.
4. Замените выходной воздушный фильтр и фильтр, отделяющий волокна и пух.
5. Промойте или замените входной воздушный фильтр (см. раздел Планово-профилактический ремонт, стр. 7).
6. Установите торцевую крышку фильтров.
7. Установите защитный экран вентилятора и верхнюю часть кожуха.

ВАЖНО! Не смазывайте фильтры маслом.

Регулировка давления насоса

1. Выньте заглушку отверстия для манометра из торцевой крышки фильтров.
2. Вставьте в отверстие вспомогательный манометр (деталь - HA1180).
3. Включите нагреватель (см. раздел Эксплуатация, стр. 6). Выждите, пока электродвигатель полностью наберет обороты.
4. Отрегулируйте давление насоса. Поворот перепускного клапана по часовой стрелке увеличивает, а против часовой стрелки - уменьшает давление. См. справа от текста таблицу характеристик, с указанием соответствующего давления для каждой модели.
5. Снимите манометр и закройте заглушкой отверстие для манометра в торцевой крышке фильтров.

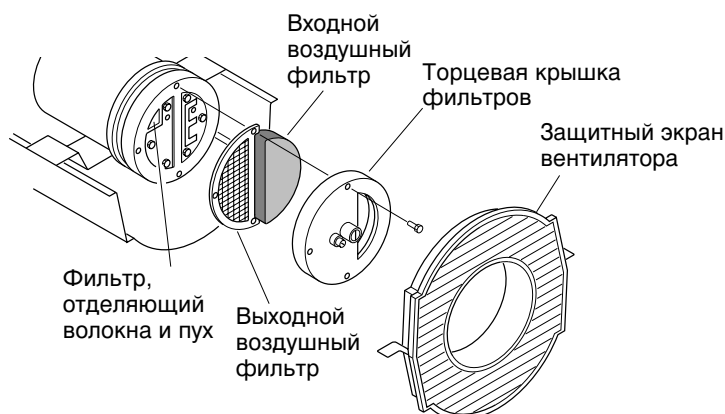


Рис. 16. Входной и выходной воздушные фильтры и фильтр, отделяющий волокна и пух, нагреватели мощностью 10 и 20 кВт

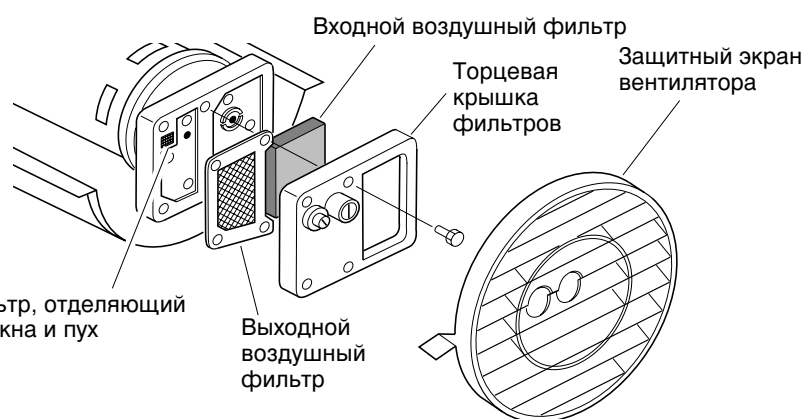


Рис. 17. Входной и выходной воздушные фильтры и фильтр, отделяющий волокна и пух, нагреватели мощностью 29 и 44 кВт

Модель	Давление
	насоса (фунт/кв. дюйм /бар)
10 кВт	2,9/0,200
20 кВт	5,2/0,359
29 кВт	3,9/0,269
44 кВт	4,8/0,331

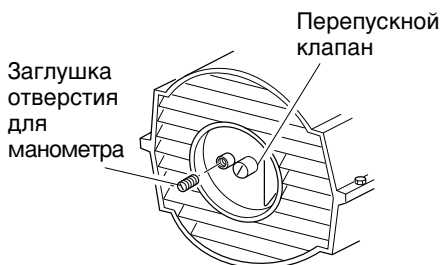


Рис. 18. Снятие заглушки отверстия для манометра

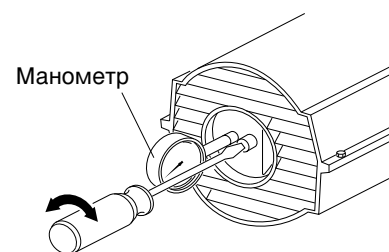


Рис. 19. Регулировка давления насоса

MASTER. ПЕРЕДВИЖНЫЕ ВОЗДУХОНАГРЕВАТЕЛИ С СИСТЕМОЙ НАДДУВА

Форсунка,

(нагреватель мощностью 10 кВт)

1. Снимите верхнюю часть кожуха (см. стр. 9).
2. Снимите вентилятор (см. стр. 14).
3. Снимите топливопровод и воздухопровод с узла форсунки.
4. Поверните узел форсунки на 1/4 оборота влево и снимите его, оттянув к электродвигателю.
5. Установите пластмассовый шестигранный корпус в тиски и слегка затяните.
6. При помощи 5/8-дюймового торцевого гаечного ключа осторожно извлеките форсунку из ее держателя.
7. Продуйте форсунку спереди сжатым воздухом для очистки от загрязнений.
8. Проверьте уплотнение форсунки на отсутствие повреждений.
9. До упора установите форсунку в держателе. При помощи 5/8-дюймового торцевого гаечного ключа затяните еще на 1/3 оборота (4,5-5,1 Нм/40-45 фунто-дюймов).
10. Присоедините узел форсунки к планке горелки.
11. Присоедините топливопровод и воздухопровод к узлу форсунки.
12. Установите вентилятор (см. стр. 12).
13. Установите защитный экран вентилятора и верхнюю часть кожуха.

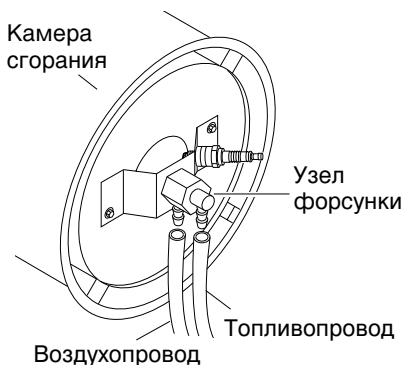


Рис. 20. Снятие воздухопровода и топливопровода, нагреватель мощностью 10 кВт

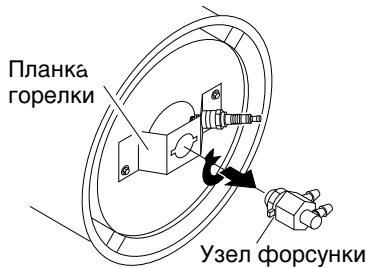


Рис. 21. Снятие узла форсунки, нагреватель мощностью 10 кВт

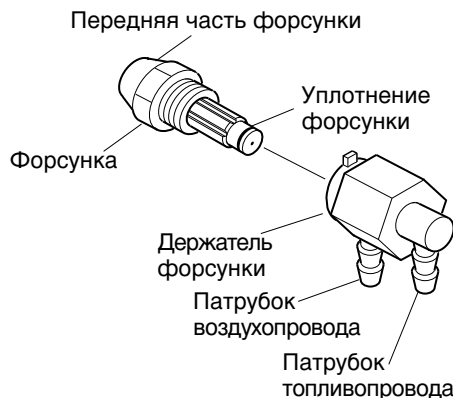


Рис. 22. Форсунка и держатель форсунки, нагреватель мощностью 10 кВт

Форсунка

(нагреватели мощностью 20, 29 и 44 кВт)

1. Снимите верхнюю часть кожуха (см. стр. 9).
2. Снимите вентилятор (см. стр. 14).
3. Снимите топливопровод и воздухопровод с узла форсунки.
4. Снимите со свечи зажигания ее провод.
5. Пользуясь 13/16-дюймовым гаечным ключом с открытым зевом, выньте свечу зажигания из головки горелки.
6. Снимите три винта, пользуясь 5/16-дюймовым гайковертом, и извлеките головку горелки из камеры сгорания.
7. Установите головку горелки в тиски и слегка затяните.
8. При помощи 5/8-дюймового торцевого гаечного ключа осторожно извлеките форсунку из головки горелки (см. рис. 24).

9. Продуйте форсунку спереди сжатым воздухом для очистки от загрязнений.
10. Проверьте уплотнение форсунки на отсутствие повреждений.
11. Установите форсунку в головку горелки и туго затяните (9,1-12,4 Нм/80-110 фунто-дюймов).
12. Прикрепите головку горелки к камере сгорания.
13. Установите свечу зажигания в головку горелки.
14. Прикрепите к свече зажигания ее провод.
15. Подсоедините топливопровод и воздухопровод к головке горелки.
16. Установите вентилятор (см. стр. 14).
17. Установите защитный экран вентилятора и верхнюю часть кожуха.

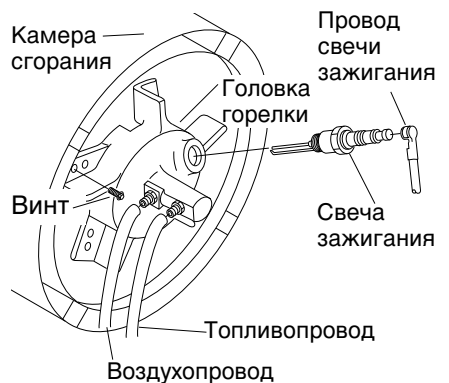


Рис. 23. Снятие головки горелки, нагреватели мощностью 20, 29 и 44 кВт

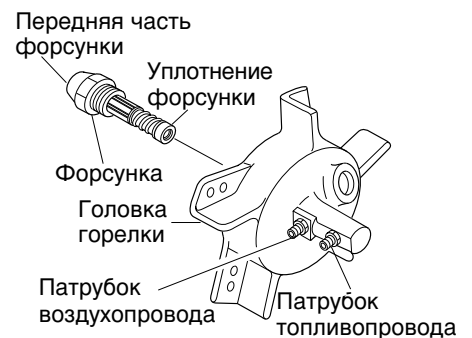


Рис. 24. Снятие форсунки, нагреватели мощностью 20, 29 и 44 кВт

РУКОВОДСТВО ДЛЯ ПОЛЬЗОВАТЕЛЯ

Ротор насоса

(Последовательность устранения заедания ротора)

1. Снимите верхнюю часть кожуха (см. стр. 9).
2. Пользуясь 5/16-дюймовым гайковертом, снимите винты торцевой крышки фильтров.
3. Снимите торцевую крышку фильтров и воздушные фильтры.
4. Пользуясь 5/16-дюймовым гайковертом, снимите винты плиты насоса.
5. Снимите плиту насоса.
6. Извлеките ротор, вкладыш и лопатки ротора.
7. Проверьте насос на загрязнения. При наличии загрязнений продуйте насос сжатым воздухом.
8. Установите вкладыш и ротор.
9. Проверьте зазор ротора. При необходимости отрегулируйте зазор на 0,076- 0,101 мм (0,003-0,004 дюйма) (см. рис. 27).

Примечание. Проверните ротор на полный оборот, чтобы убедиться в том, что зазор составляет 0,076-0,101 мм (0,003-0,004 дюйма) в самом тесном месте. В случае необходимости, отрегулируйте зазор.

10. Установите лопатки ротора, плиту насоса, воздушные фильтры и торцевую крышку фильтров.
11. Установите защитный экран вентилятора и верхнюю часть кожуха.
12. Отрегулируйте давление насоса (см. стр. 11).

Примечание. Если ротор по-прежнему заедает, выполните следующие операции.

13. Выполните операции, указанные в пунктах 1-6 (см. выше).
14. На плоскую поверхность положите лист мелкозернистой абразивной бумаги (зернистость 600). Без нажима проведите четыре раза ротором по бумаге, описывая фигуры типа восьмерки (см. рис. 28).

15. Вновь установите вкладыш и ротор.
16. Выполните операции, указанные в пунктах 10-12 (см. выше).

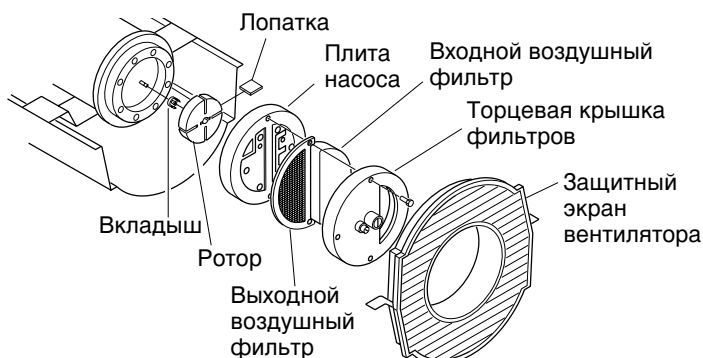


Рис. 25. Расположение ротора, нагреватели мощностью 10 и 20 кВт

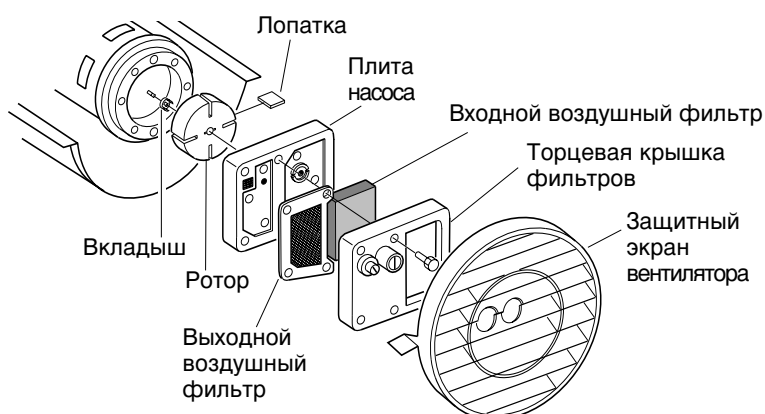


Рис. 26. Расположение ротора, нагреватели мощностью 29 и 44 кВт

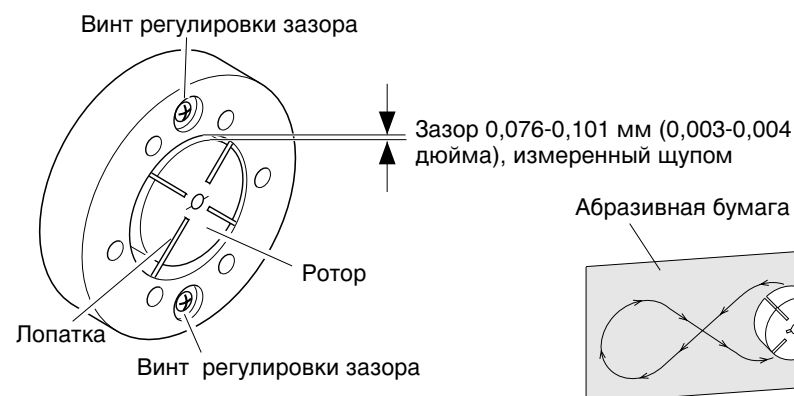


Рис. 27. Расположение винтов регулировки зазора

Рис. 28. Зачистка ротора абразивной бумагой

MASTER ПЕРЕДВИЖНЫЕ ВОЗДУХОНАГРЕВАТЕЛИ С СИСТЕМОЙ НАДДУВА

Вентилятор

ВАЖНО! Прежде чем извлечь электродвигатель из вентилятора, снимите вентилятор с вала электродвигателя. В противном случае вентилятор может погнуться под весом электродвигателя.

1. Снимите верхнюю часть кожуха (см. стр. 9).
2. С помощью 2,5-дюймового универсального ключа ослабьте установочный винт, крепящий вентилятор к валу электродвигателя.
3. Снимите вентилятор с вала электродвигателя.
4. Протрите вентилятор мягкой тканью, смоченной керосином или растворителем.
5. Тщательно просушите вентилятор.
6. Наденьте вентилятор на вал электродвигателя. Установите втулку вентилятора заподлицо с торцом вала электродвигателя (см. рис. 30).

7. Поместите установочный винт на плоский срез вала электродвигателя. Плотно затяните установочный винт (4,5-5,6 Нм/40-50 фунто-дюймов).
8. Установите защитный экран вентилятора и верхнюю часть кожуха.

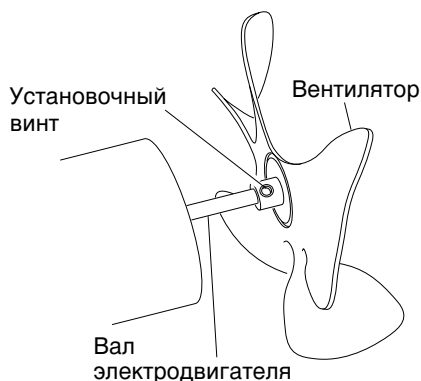


Рис. 29. Расположение вентилятора, вала электродвигателя и установочного винта

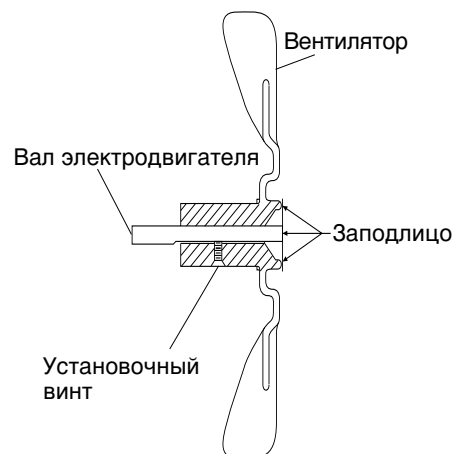


Рис. 30 - Поперечный разрез вентилятора

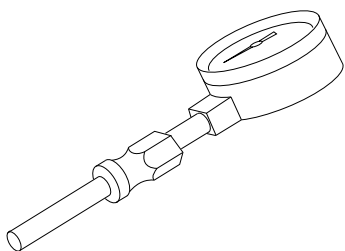
ТЕХНИЧЕСКИЕ ХАРАКТЕРИСТИКИ

Номинальная выходная мощность, кВт	10	20	29	44
Топливо	Только керосин или дизельное топливо			
Емкость топливного бака (галлоны США/литры)	4,0/15,1	5,0/18,9	11,5/43,5	11,5/43,5
Расход топлива (галлоны в час/литры в час)	0,26/1,0	0,49/1,85	0,70/2,7	1,1/4,1
Электропитание	230 В/50 Гц (Одинаковое для все моделей)			
Ток (в нормальном режиме)	0,8	1,0	1,2	1,2
Выход горячего воздуха (куб.фут в мин./куб.м. в мин)	140/4	225/6,4	425/12	500/14,2
Скорость вращения электродвигателя	1425	2850	2850	2850

РУКОВОДСТВО ДЛЯ ПОЛЬЗОВАТЕЛЯ

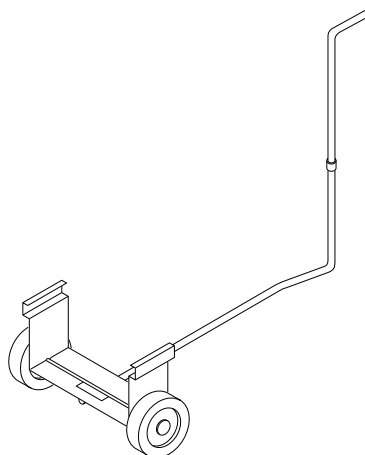
ВСПОМОГАТЕЛЬНЫЕ ПРИСПОСОБЛЕНИЯ

Эти вспомогательные приспособления вы можете приобрести у местного дилера.



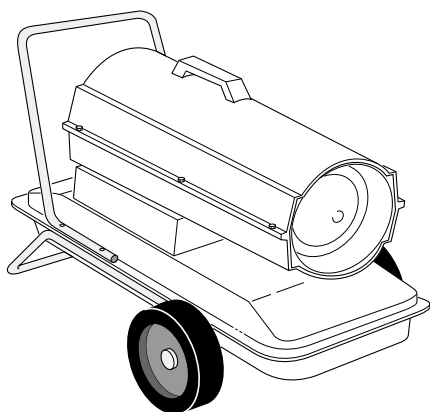
ВОЗДУШНЫЙ МАНОМЕТР 4109.427

Используется для всех моделей нагревателя. Предназначен для проверки давления насосов.



СТАНДАРТНЫЕ КОЛЕСА И РУЧКА - 4103.930

Комплект делает ваш нагреватель еще более подвижным и удобным. Легко собирается. Предназначен для нагревателей мощностью 10 и 20 кВт.



КОЛЕСА И РУЧКА ДЛЯ ТЯЖЕЛЫХ УСЛОВИЙ РАБОТЫ 4103.925

Комплект предназначен для тяжелых условий работы. Он делает ваш нагреватель еще более подвижным и удобным.

Предназначен для нагревателей мощностью 10 и 20 кВт.

ГАРАНТИИ И РЕМОНТНОЕ ОБСЛУЖИВАНИЕ

СЕРТИФИКАТ ОБОРУДОВАНИЯ ОБЩЕГО НАЗНАЧЕНИЯ ОГРАНИЧЕННАЯ ГАРАНТИЯ НА ОДИН (1) ГОД

DESA Italia гарантирует, что проданные ею новые Изделия будут свободны от дефектов материалов или изготовления в течение периода в один (1) год со дня доставки первому пользователю при выполнении следующих условий.

Данная Гарантия прямо оговаривает, что ответственность и обязательства DESA Italia ограничиваются ремонтом или заменой, по выбору DESA Italia, любых частей, которые, согласно основанному на осмотре мнению DESA Italia, могли содержать дефекты материалов или изготовления при отправке с завода. Эти части бесплатно предоставляются пользователю в любом уполномоченном заводом центре обслуживания или самим заводом в рабочие часы. Данная Гарантия не относится к комплектующим деталям или принадлежностям Изделий, не изготовленным DESA Italia и имеющим гарантии соответствующих изготовителей, а также к плановому техническому обслуживанию (например, к регулировке давления) или к частям, используемым при плановом техобслуживании (например, к фильтрам или свечам зажигания). Замена или ремонт деталей, установленных в Изделии, на которое распространяется данная Гарантия, гарантируются только на оставшуюся часть периода Гарантии, как если бы эти детали были исходными компонентами указанного изделия. DESA ITALIA НЕ ПРЕДСТАВЛЯЕТ КАКИХ-ЛИБО ИНЫХ ЯВНЫХ ГАРАНТИЙ. В ПРЕДЕЛАХ, РАЗРЕШЕННЫХ ЗАКОНОМ, DESA INTERNATIONAL НЕ ПРЕДОСТАВЛЯЕТ НИКАКИХ ПОДРАЗУМЕВАЕМЫХ ГАРАНТИЙ И НЕ ГАРАНТИРУЕТ ПРИГОДНОСТЬ ДЛЯ ПРОДАЖИ ИЛИ ПРИГОДНОСТЬ ДЛЯ ТОЙ ИЛИ ИНОЙ КОНКРЕТНОЙ ЦЕЛИ. В ЛЮБОМ СЛУЧАЕ ПОДРАЗУМЕВАЕМЫЕ ГАРАНТИИ, В ТОМ ЧИСЛЕ

ГАРАНТИИ ПРИГОДНОСТИ ДЛЯ ПРОДАЖИ И ПРИГОДНОСТИ ДЛЯ КОНКРЕТНОЙ ЦЕЛИ, ОГРАНИЧЕНЫ СРОКОМ ДЕЙСТВИЯ ДАННОЙ ЯВНОЙ ГАРАНТИИ.

Любые транспортные расходы, расходы на установку, таможенные платежи, налоги или любые другие расходы, обязан нести пользователь. Обязательства DESA Italia согласно данной ограниченной гарантии не включают какой-либо компенсации прямого, косвенного, случайного или логически вытекающего ущерба или задержки. При запросе со стороны DESA Italia Изделия или их части, в отношении которых предъявлено вытекающее из Гарантии требование, должны быть возвращены заводу с предварительной оплатой транспортных расходов пользователем. Любое неправильное использование Изделия, в том числе эксплуатация после обнаружения дефектных или изношенных частей, эксплуатация с перегрузкой, использование деталей, не утвержденных DESA Italia, любые изменения или ремонт, произведенные не DESA Italia, которые, по мнению DESA Italia, неблагоприятно сказываются на Изделии, прекращают действие настоящей Гарантии.

НИКАКОЙ РАБОТНИК ИЛИ ПРЕДСТАВИТЕЛЬ DESA INTERNATIONAL НЕ ВПРАВЕ ИЗМЕНЯТЬ ДАННУЮ ГАРАНТИЮ НИ В КАКОМ ОТНОШЕНИИ ИЛИ ДАВАТЬ КАКУЮ БЫ ТО НИ БЫЛО ДРУГУЮ ГАРАНТИЮ, ЗА ИСКЛЮЧЕНИЕМ СЛУЧАЕВ, КОГДА ТАКИЕ ИЗМЕНЕНИЯ ДЕЛАЮТСЯ В ПИСЬМЕННОМ ВИДЕ И СКРЕПЛЕННЫ ПОДПИСЬЮ ОФИЦИАЛЬНОГО ЛИЦА ИЗ ГЛАВНОГО УПРАВЛЕНИЯ DESA ITALIA.

ГАРАНТИЙНОЕ ОБСЛУЖИВАНИЕ

При обращении к заводу всегда указывайте модель и серийный номер изделия.

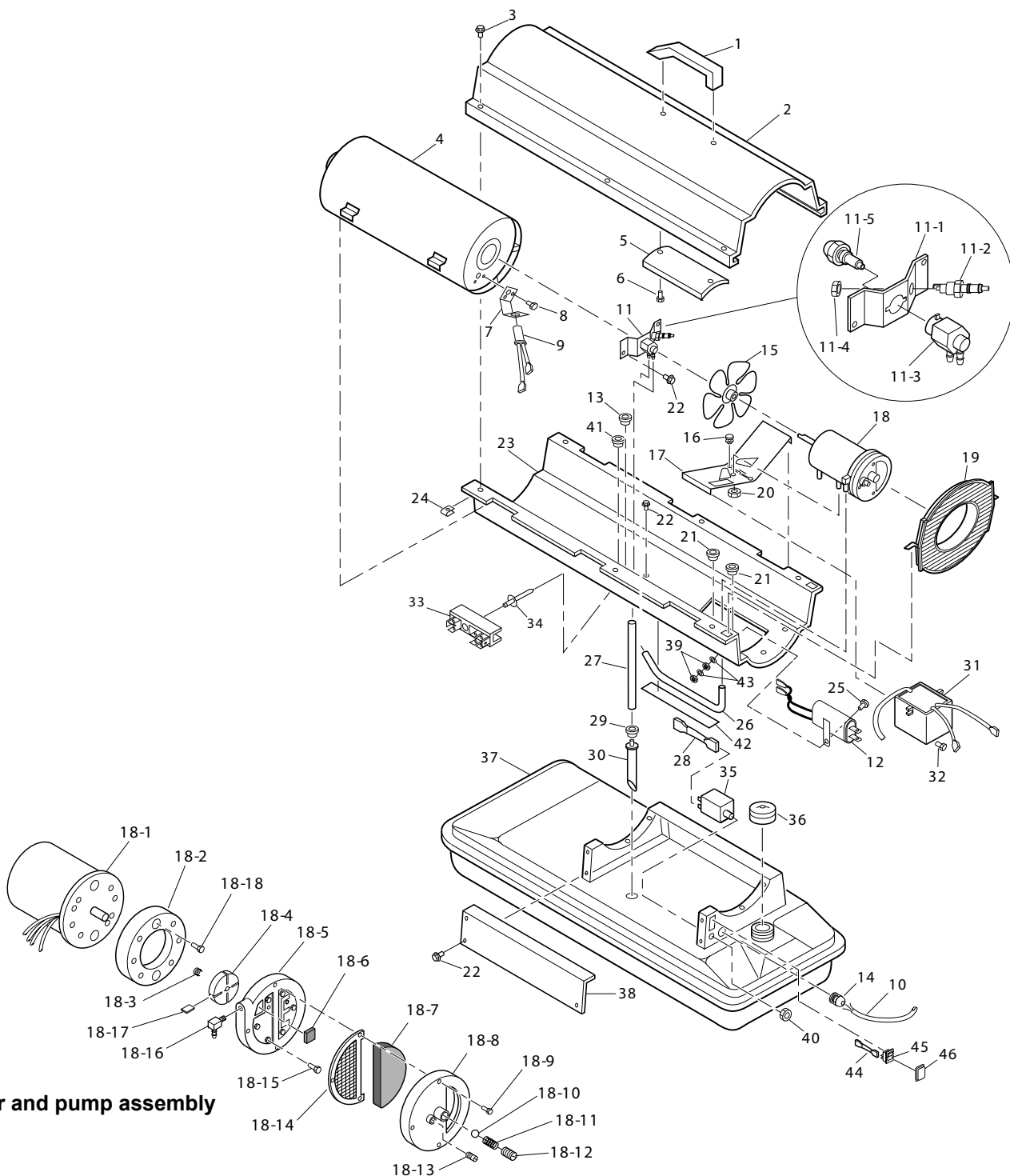
DESA International сохраняет за собой право изменять приведенные выше спецификации в любое время без предварительного оповещения. Единственная применимая Гарантия - это наша письменная Гарантия. Никаких других Гарантий, явных или подразумеваемых, не существует.

«Руководство по обслуживанию» можно заказать в Отделе технического обслуживания по следующему адресу:

The logo for DESA, featuring the word "DESA" in a bold, sans-serif font. The letter "D" is significantly larger and stylized, with a thick vertical bar extending downwards from its base. The letters "E", "S", and "A" are smaller and positioned to the right of the "D". A small "TM" trademark symbol is located at the bottom right of the "A".

**ILLUSTRATED PARTS BREAKDOWN / VUE ÉCLATÉE / BEBILDERTE
 ERSATZTEILLISTE / ILLUSTRATIES EN LIJST VAN ONDERDELEN / ESPLOSO DEI
 COMPONENTI / DESPIECE ILLUSTRADO / ÖVERSIKT DELAR / PIIRROKSET OSISTA /
 ILLUSTRERET DELFORTEGNELSE / OVERSIKT OVER DELER / ILUSTRACJA CZĘŚCI
 W ROZŁOŻENIU / СХЕМА СОСТАВА ИЗДЕЛИЯ / ÁBRÁS ALKALTRÉSZJEGYZÉK /
 ILLUSTRACE ROZLOŽENÍ SOUČÁSTEK / DALIŲ IŠDĖSTYMAS / KOOSTEJOONIS /
 IZJAUKTU DETAŲU ILUSTRĀCIJAS**

B 35 CED



PARTS LIST / LISTE DES PIÈCES / ERSATZTEILKATALOG / LIJST VAN ONDERDELEN / LISTA DEI COMPONENTI / LISTA DE PIEZAS / LISTA ÖVER DELAR / OSALUETTELO / RESERVEDELE / DELELISTE / LISTA CZHŚCI / ПЕРЕЧЕНЬ ДЕТАЛЕЙ / ALKATRÉSZJEGYZÉK / SEZNAM SOUČÁSTEK / DALIŲ IŠDĖSTYMAS / KOMPONENTIDE LOEND / DETALU SARAKSTS

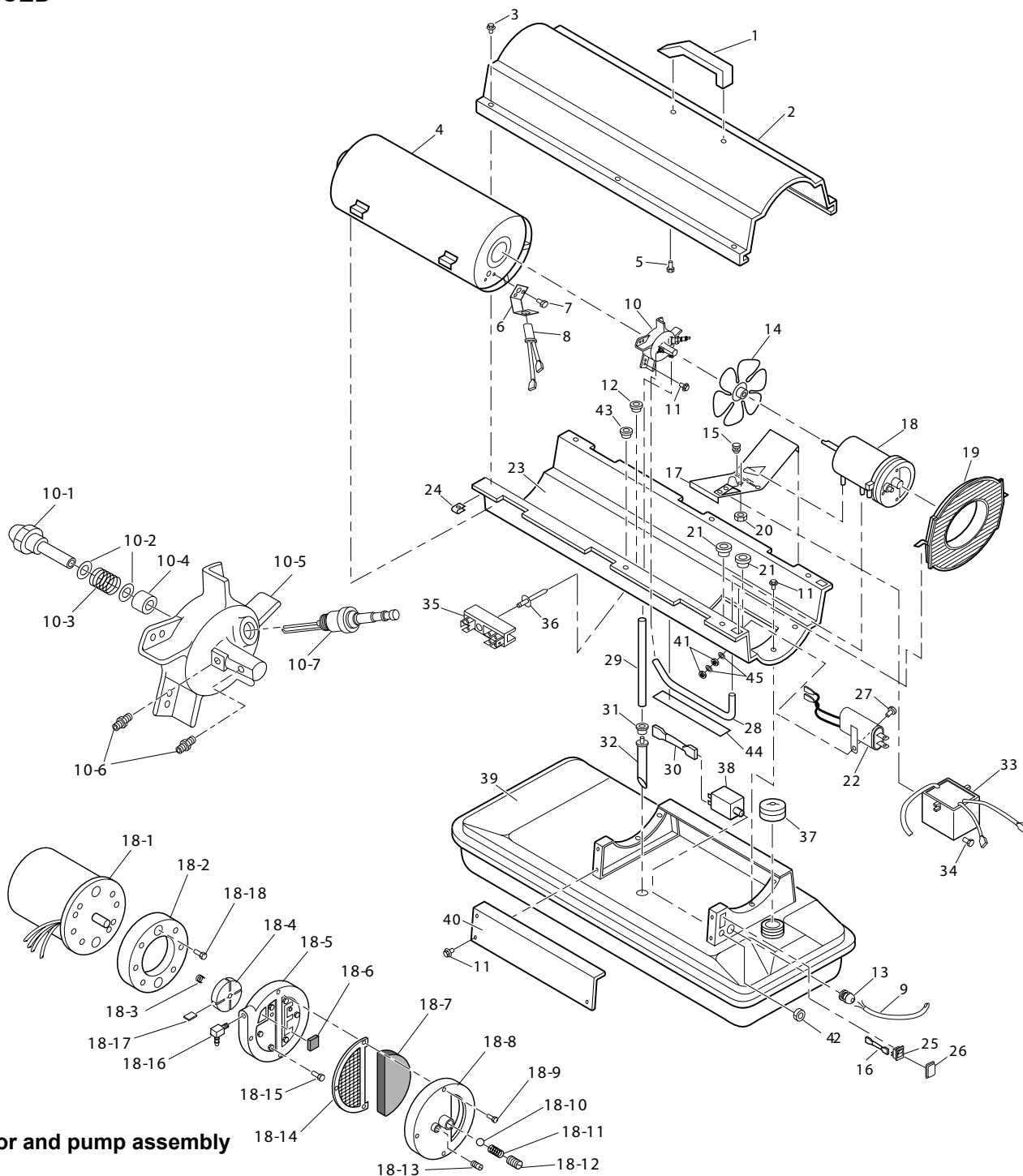
B 35 CED

KEY NO.	PART NUMBER	DESCRIPTION	QTY.	KEY NO.	PART NUMBER	DESCRIPTION	QTY.
1	4161.715	Handle	1	18-17	4101.666	Blade	4
2	4110.535	Upper Shell	1	18-18	4108.590	Screw	2
3	4109.590	Screw/Lockwasher	6	19	4103.685	Fan Guard	1
4	4110.115	Combustion Chamber	1	20	4110.128	Hex locknut	2
6	4160.602	Screw	2	21	4101.151	Bushing (wires)	1
7	4100.658	Photocell Bracket	1	22	4110.124	Screw/Lockwasher, 1/2"	2
8	4103.529	Screw	2	23	4110.122	Lower shell	1
9	4110.564	Photocell Assembly	1	24	4104.170	Clip nut	6
10	4110.563	Power Cord	1	25	4110.133	Screw	1
11	***	Burner Strap Assembly	1	26	4104.147	Rubber airline	1
11-1	4110.092	Bracket	1	27	4109.567	Fuel line	1
11-2	4109.526	Spark plug	1	28	4110.195	Wire assembly (red)	1
11-3	4100.664	Nozzle Adapter	1	29	4100.541	Rubber bushing	1
11-4	4110.573	Nut, 14 mm	1	30	4110.002	Fuel filter assembly	1
11-5	4101.854	Nozzle	1	31	4110.522	Electronic ignitor	1
12	4105.287	Power line RFI Filter	1	32	4110.125	Screw	2
13	4101.151	Bushing	1	33	4106.110	Terminal board	1
14	4150.528	Strain relief bushing	1	35	4104.196	Flame-out control	1
15	4100.662	Fan	1	36	4103.891	Fuel tank cap	1
16	4150.553	Rubber Bumper	1	37	4110.136	Fuel tank	1
17	4110.187	Motor bracket	1	38	4104.175	Side cover	1
18	***	Motor and Pump Assembly	1	39	4110.134	Nut	3
18-1	4110.042	Motor	1	40	4109.592	Hex nut	1
18-2	4101.532	Pump Body	1	41	4101.151	Bushing	1
18-3	4108.635	Insert	1	42	4110.075	Vinyl foam gasket	1
18-4	4103.441	Rotor	1	43	4160.613	Lock washer	2
18-5	4109.724	Pump End Cover	1	44	4110.165	Wire assembly (black)	2
18-6	4109.716	Lint Filter	1	45	4106.179	ON/OFF Switch	1
18-7	4109.690	Intake Filter	1	46	4104.336	Switch cover	1
18-8	4109.674	Filter End Cover	1	PARTS AVAILABLE - NOT SHOWN			
18-9	4108.528	Screw	3		4105.292	Filler Neck Screen	1
18-10	4108.379	Steel ball	1		4110.137	Combustion chamber Ground wire	1
18-11	4102.141	Pressure Relief Spring	1				
18-12	4102.133	Adjusting Screw	1				
18-13	4102.125	Plug	1				
18-14	4109.708	Output Filter	1				
18-15	4108.536	Screw	6				
18-16	4161.497	Elbow, 90° (barb fitting)	1				

***Not available as an assembly; order parts separately.

**ILLUSTRATED PARTS BREAKDOWN / VUE ÉCLATÉE / BEBILDERTE
 ERSATZTEILLISTE / ILLUSTRATIES EN LIJST VAN ONDERDELEN / ESPLOSO DEI
 COMPONENTI / DESPIECE ILUSTRADO / ÖVERSIKT DELAR / PIIRROKSET OSISTA /
 ILLUSTRERET DELFORTEGNELSE / OVERSIKT OVER DELER / ILUSTRACJA CZĘŚCI
 W ROZŁOŻENIU / СХЕМА СОСТАВА ИЗДЕЛИЯ / ÁBRÁS ALKALTRÉSZJEGYZÉK /
 ILUSTRACE ROZŁOŻENÍ SOUČÁSTEK / ALIŲ IŠDĖSTYMAS / KOOSTEJOONIS /
 IZJAKTU DETAĻU ILUSTRĀCIJAS**

B 70 CED



Motor and pump assembly

PARTS LIST / LISTE DES PIÈCES / ERSATZTEILKATALOG / LIJST VAN ONDERDELEN / LISTA DEI COMPONENTI / LISTA DE PIEZAS / LISTA ÖVER DELAR / OSALUETTELO / RESERVEDELE / DELELISTE / LISTA CZHŚCI / ПЕРЕЧЕНЬ ДЕТАЛЕЙ / ALKATRÉSZJEGYZÉK / SEZNAM SOUČÁSTEK / DALIŲ IŠDĖSTYMAS / KOMPONENTIDE LOEND / DETALU SARAKSTS

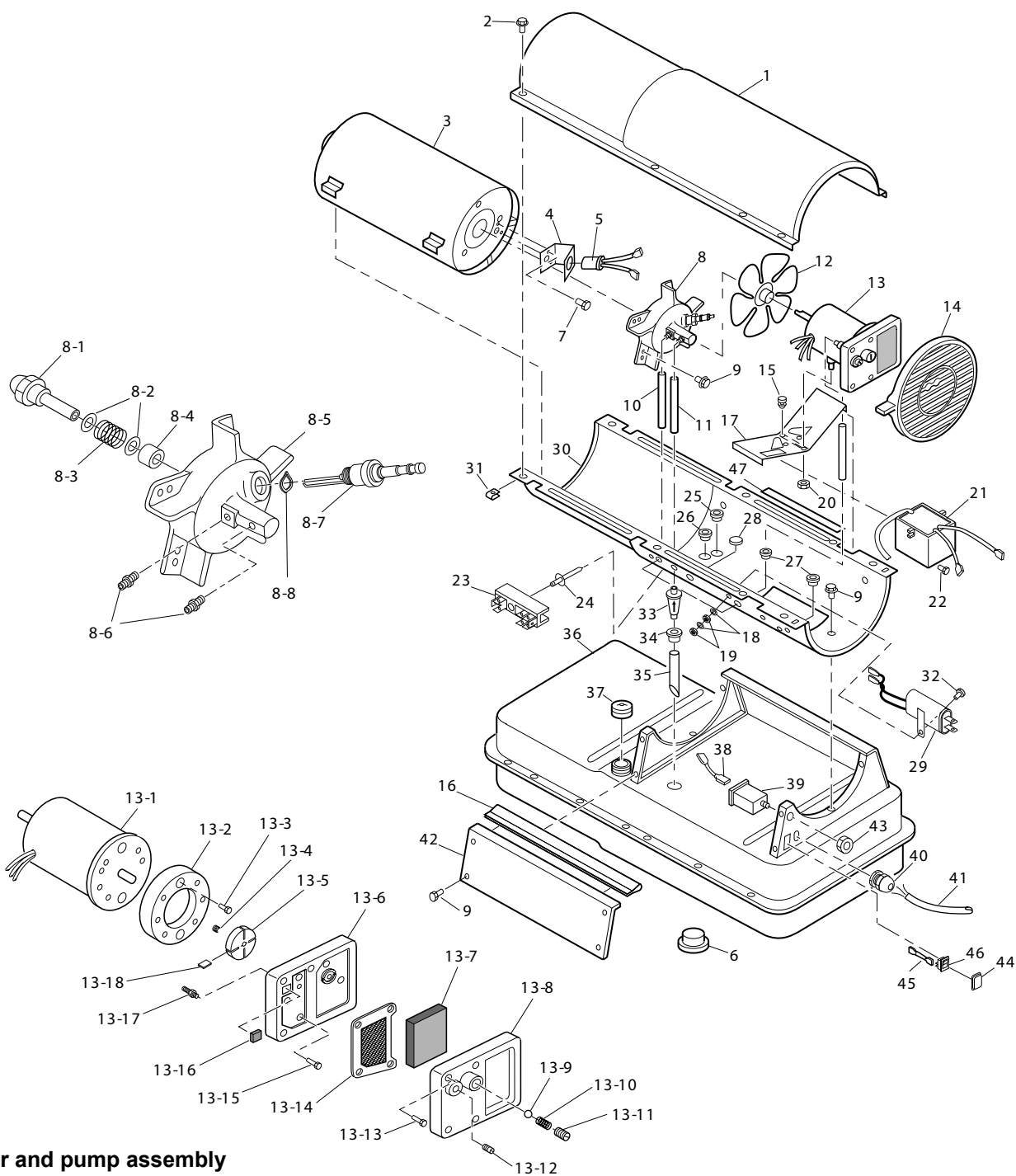
B 70 CED

KEY NO.	PART NUMBER	DESCRIPTION	QTY.	KEY NO.	PART NUMBER	DESCRIPTION	QTY.
1	4161.715	Handle	1	18-15	4108.528	Screw	6
2	4110.535	Upper Shell	1	18-16	4101.156	Elbow, 90° (Barb fitting)	1
3	4109.590	Screw/Lockwasher	6	18-17	4101.200	Blade	1
4	4110.579	Combustion Chamber	1	18-18	4108.588	Screw	4
5	4160.602	Screw	2	19	4103.685	Fan Guard	1
6	4110.658	Photocell Bracket	1	20	4110.128	Hex Lock Nut	2
7	4103.529	Screw	2	21	4101.151	Bushing (wires)	2
8	4110.564	Photocell Assembly	1	22	4105.287	Power line RFI filter	1
9	4110.563	Power cord	1	23	4110.535	Lower shell	1
10	***	Burner Strap Assembly	1	24	4104.170	Clip nut	6
10-1	4103.486	Nozzle	1	25	4106.179	ON/OFF switch	1
10-2	4100.525	Nozzle seal washer	2	26	4104.336	Switch cover	1
10-3	4100.533	Nozzle seal spring	1	27	4110.133	Screw	1
10-4	4101.622	Nozzle seal sleeve	1	28	4109.633	Rubber airline	1
10-5	4109.351	Burner head body	1	29	4109.567	Fuel line	1
10-6	4106.071	Barb fitting	2	30	4110.195	Wire assembly (red)	1
10-7	4101.846	Spark plug	1	31	4100.541	Rubber bushing	1
11	4110.124	Screw/Lockwasher	12	32	4110.003	Fuel filter assembly	1
12	4101.151	Bushing	1	33	4110.522	Electronic ignitor	1
13	4150.528	Strain relief bushing	1	34	4161.125	Screw	2
14	4100.662	Fan	1	35	4106.110	Terminal board	1
15	4150.553	Rubber bumper	2	37	4103.891	Fuel tank cap	1
16	4110.165	Wire assembly (black)	2	38	4104.196	Flame-out control	1
17	4110.187	Motor bracket	1	39	4110.140	Fuel tank	1
18	***	Motor and Pump Assembly	1	40	4110.560	Side cover	1
18-1	4110.079	Motor with capacitor	1	41	4110.134	Nut	3
18-2	4101.317	Pump Body	1	42	4109.592	Hex nut	1
18-3	4108.635	Insert	1	43	4101.151	Bushing	1
18-4	4108.627	Rotor	1	44	4110.075	Vinyl foam gasket	1
18-5	4109.724	Pump End Cover	1	45	4160.613	Lock washer	2
18-6	4109.716	Lint Filter	1	PARTS AVAILABLE - NOT SHOWN			
18-7	4109.690	Intake Filter	1				
18-8	4109.674	Filter End Cover	1				
18-9	4108.528	Screw	3		4105.292	Filler Neck Screen	1
18-10	4108.379	Steel ball	1		4110.196	Combustion chamber ground wire	1
18-11	4102.141	Pressure Relief Spring	1				
18-12	4102.133	Adjusting screw	1				
18-13	4102.125	Plug	1				
18-14	4109.708	Output Filter	1				

***Not available as an assembly; order parts separately.

**ILLUSTRATED PARTS BREAKDOWN / VUE ÉCLATÉE / BEBILDERTE
 ERSATZTEILLISTE / ILLUSTRATIES EN LIJST VAN ONDERDELEN / ESPLOSO DEI
 COMPONENTI / DESPIECE ILUSTRADO / ÖVERSIKT DELAR / PIIRROKSET OSISTA /
 ILLUSTRERET DELFORTEGNELSE / OVERSIKT OVER DELER / ILUSTRACJA CZĘŚCI
 W ROZŁOŻENIU / СХЕМА СОСТАВА ИЗДЕЛИЯ / ÁBRÁS ALKALTRÉSZJEGYZÉK /
 ILUSTRACE ROZŁOŻENÍ SOUČÁSTEK / ALIŲ IŠDĖSTYMAS / KOOSTEJOONIS /
 IZJAUKTU DETAĻU ILUSTRĀCIJAS**

B 100 CED, B 150 CED



Motor and pump assembly

PARTS LIST / LISTE DES PIÈCES / ERSATZTEILKATALOG / LIJST VAN ONDERDELEN / LISTA DEI COMPONENTI / LISTA DE PIEZAS / LISTA ÖVER DELAR / OSALUETTELO / RESERVEDELE / DELELISTE / LISTA CZHŚCI / ПЕРЕЧЕНЬ ДЕТАЛЕЙ / ALKATRÉSZJEGYZÉK / SEZNAM SOUČÁSTEK / DALIŲ IŠDĖSTYMAS / KOMPONENTIDE LOEND / DETAŁU SARAKSTS

B 100 CED, B 150 CED

KEY NO.	PART NUMBER	DESCRIPTION	Q.TY	KEY NO.	PART NUMBER	DESCRIPTION	Q.TY
1	4110.064	Upper Shell	1	13-17	4104.118	Barb fitting	1
2	4109.590	Screw/Lockwasher, 1/2"	8	13-18	4101.200	Blade (29 kW)	4
3	4110.568	Combustion Chamber (29 kW)	1	10-18	4101.666	Blade (44 kW)	4
3	4110.595	Combustion Chamber (44 kW)	1	14	4103.695	Fan guard	1
4	4100.658	Photocell Bracket (29 kW)	1	15	4150.553	Rubber bumper	2
4	4100.659	Photocell Bracket (44 kW)	1	16	4103.850	Edge liner	1
5	4110.564	Photocell Assembly	1	17	4110.186	Motor Bracket	1
6	4100.632	Drain plug	1	18	4160.613	Lock washer	2
7	4103.529	Screw	2	19	4110.134	Nut	3
8	***	Burner Head Assembly	1	20	4110.128	Hex locknut	2
8-1	4103.559	Nozzle (29 kW)	1	21	4110.609	Electronic ignitor	1
8-1	4103.898	Nozzle (44 kW)	1	22	4161.125	Screw	2
8-2	4100.525	Nozzle seal washer	1	23	4106.110	Terminal board	1
8-3	4100.533	Nozzle seal spring	1	25	4101.112	Bushing	1
8-4	4101.622	Nozzle seal sleeve	1	26	4101.112	Bushing	1
8-5	4109.352	Burner head body	1	27	4160.646	Bushing	2
8-5	4105.187	Burner head body	1	28	4110.070	Button plug	1
8-6	4104.118	Barb fitting	2	29	4105.287	Power line RFI filter	1
8-7	4101.846	Spark plug	1	30	4110.566	Lower shell	1
8-8	4100.526	Wave spring washer (44 kW)	1	31	4104.170	Clip nut	8
9	4110.124	Screw/Lockwasher, 1/2"	13	32	4110.133	Screw	1
10	4104.156	Air line	1	33	4110.630	Fuel filter	1
11	4110.032	Fuel line	1	34	4100.541	Rubber bushing	1
12	4105.062	Fan	1	35	4104.121	Fuel line	1
13	***	Motor and Pump Assembly	1	36	4110.149	Fuel tank	1
13-1	4110.080	Motor	2	37	4103.891	Fuel tank cap	1
13-2	4101.317	Pump Body (29 kW)	1	38	4110.195	Wire assembly (red)	1
13-2	4101.532	Pump Body (44 kW)	1	39	4104.196	Flame-out control	1
13-3	4108.588	Screw (29 kW)	2	40	4150.528	Strain relief bushing	1
13-3	4108.590	Screw (44 kW)	2	41	4110.563	Power cord	1
13-4	4108.635	Rotor Insert	1	42	4110.062	Side cover	1
13-5	4108.627	Pump Rotor (29 kW)	1	43	4109.592	Hex nut	1
13-5	4103.441	Pump Rotor (44 kW)	1	44	4104.336	Switch cover	1
13-6	4101.325	Pump End Cover	1	45	4110.164	Wire assembly (black)	2
13-7	4101.358	Intake Filter	1	46	4106.179	ON/OFF switch	1
13-8	4108.643	Filter End Cover	1	47	4110.041	Vinil foam gasket	2
13-9	4108.379	Steel Ball, 1/4" Diameter	1	PARTS AVAILABLE - NOT SHOWN			
13-10	4102.141	Relief Spring	1				
13-11	4102.133	Adjusting Screw	1		4105.292	Filler Neck Screen	1
13-12	4102.125	Plug	1		4110.137	Combustion chamber ground wire	1
13-13	4108.528	Screw	4				
13-14	4101.341	Output Filter	1				
13-15	4108.528	Screw (29 kW)	6				
13-15	4108.536	Screw (44 kW)	6				
13-16	4101.333	Lint Filter	1				

***Not available as an assembly; order parts separately.

**SPECIFICATIONS - SPÉCIFICATIONS - TECHNISCHE DATEN -
 TECHNISCHE GEGEVENS - DATI TECNICI - ASPECIFICACIONES
 - SPECIFIKATIONER - TEKNISET TIEDOT - SPECIFIKATIONER
 - SPESIFIKASJONER - SPECYFIKACJE - ТЕХНИЧЕСКИЕ
 ХАРАКТЕРИСТИКИ - MŰSZAKI ADATOK - TECHNICKÉ ÚDAJE -
 SPECIFIKACIJOS - TEHNILISED ANDMED - TEHNISKIE DATI**

	B 35 CED	B 70 CED	B 100 CED	B 150 CED
Max power - Puissance thermique max. - Max Wärmeleistung - Max Vermogen - Potenza termica max - Potencia térmica max - Värmestyrka max - Enimmäislämpöteho - Maks. Termisk Effekt - Maksimal varmeeffekt - Wydajność - Номинальная выходная мощность - Teljesítmény - Jmenovitá vákon - Nominalioji galia - Väljundvõimsus - Izejās jauda	10 kW 35.000 Btu/h	20 kW 70.000 Btu/h	29 kW 100.000 Btu/h	44 kW 150.000 Btu/h
Fuel - Combustible - Kraftstoff - Brandstof - Combustibile - Combustible - Bränsle - Polttoaine - Brændstof - Brennstoff - Paliwo - Топливо - Fűtőolaj - Palivo - Kuras - Kütus - Kurināmais	diesel/ kerosene	diesel/ kerosene	diesel/ kerosene	diesel/ kerosene
Fuel Tank Capacity - Capacité Du Reservoir Fuel - Kraftstofftank / Fassungsvermögen - Tankinhoud - Capacità serbatoio - Capacidad del tanque de combustible - Tankstorlek - Polttoainesäiliön tilavuus - Tankkapacitet i liter - Størrelse på brennstofftanken - Pojemność zbiornika paliwa - Емкость топливного бака - Fűtőolajtartály térfogata - Kapacita palivové nádrže - Kuro talpyklos talpa - Kütusepaagi maht - Kurināmā tvertnes	15 Lt	19 Lt	44 Lt	44 Lt
Fuel Consumption - Consommation Fuel - Kraftstoffverbrauch - Brandstofverbruik - Consumo di combustibile - Consumo de combustible - Bränsleförbrukning - Polttoaineenkulutus - Petroleumförbruk - Brennstoffverbrauch - Zuzycie paliwa - Расход топлива - Fűtőolaj fogyasztás - Spotreba paliva - Kuro išeikvojimas - Kütusekulu - Kurināmā patēriņš	0,86 Kg/h	1,7 Kg/h	2,45 Kg/h	3,72 Kg/h
Electric Requirements - Tension-V - Elektrischer Anschluß - Netvoeding - Alimentazione elettrica - Requisitos eléctricos - Elektrisk strøm - Sähkövirta - El-type - Elektriske krav - Wymagania odnośnie zasilania - Электропитание - Villamos csatlakozás - Potrebne elektrické napetí - Elektros sistemas priežiūros reikalavimai - Nõuded elektrisüsteemile - Prasības elektriskajai sistēmai	220-240 V / 50 Hz	220-240 V / 50 Hz	220-240 V / 50 Hz	220-240 V / 50 Hz
Amperage - Ampérage - Stromstärke - Stroomsterkte - Amperaggio - Amperaje - Strömstyrka, ampere - Ampeerikulutus - Strømstyrke - Strømstyrke - Pobór prądu - Ток - Áramfelvé - Potrebna elektrická proud - Sroves stiprumas amperais - Voolutugevus - Barošanas spriegums	0,8 A	1 A	1,2 A	1,2 A
Hot Air Output - Débit D'air - Heißluftausstoß - Blaasvermogen hete lucht - Portata d'aria - Salida de aire caliente - Hetluftsutsläpp - Kuumailmateho - Varmluftmængde i m3 i minuttet - Varmluftskapasitet - Wydajność ciepłego powietrza - Выход горячего воздуха - Meleg levegő kibocsátás - Vástup horkeho vzduchu - Karšto oro našumas - Kuuma õhu tootlikkus - Karstā gaisa jauda	280 m³/h	400 m³/h	800 m³/h	900 m³/h
RPM - Régime Moteur - U/min - Toerental - Giri al minuto - Velocidad - RPM - Kierrosluku - Omdrejningstal i minuttet,el-motor - Obrotu na minute - Скорость вращения электродвигателя - Fordulatszám - Otáčky za minutu - Apsisukimai per minutę - pööret minūtis - apgriezieni minūtē	1425	2850	2850	2850

EC CONFORMITY DECLARATION
DÉCLARATION DE CONFORMITÉ À LA CE
EU-ÜBEREINSTIMMUNGSERKLÄRUNG
CONFORMITEITSVERKLARINGVOOR DE EU
DICHIARAZIONE DI CONFORMITÀ
DECLARACION DE CONFORMIDAD CON LA CE
FÖRSÄKRAN OM ÖVERENSSTÄMMELSE
EU:N VAATIMUSTENMUKAISUUSVAKUUTUS
EU OVERENSSTEMMELSESERKLÆRING
EU-SAMSVAR
DEKLARACJA ZGODNOCI Z ZALECENIAMI WSPÓLNOTY EUROPEJSKIEJ
ЗАЯВЛЕНИЕ О СООТВЕТСТВИИ ТРЕБОВАНИЯМ СТАНДАРТОВ ЕС
EC MEGFELELŐSÉGI NYILATKOZAT
PROHLÁŠENÍ O DODRŽENÍ NAŘÍZENÍ EC
EC ATITIKTIES DEKLARACIJA
EL VASTAVUSAVALDUS
EC ATBILSTĪBAS DEKLARĀCIJA
ΔΗΛΩΣΗ ΣΥΜΜΟΡΦΩΣΗΣ ΕΚ
AT UYGUNLUK BEYANI
VYHLÁSENIE ZHODY S ODPORÚČANIAM I EURÓPSKEHO SPOLOČENSTVA
DECLARAȚIA DE CONFORMITATE CU RECOMANDĂRILE COMUNITĂȚII EUROPENE
ДЕКЛАРАЦИЯ ЗА СЪОТВЕТСТВИЕ НА ЕВРОПЕЙСКАТА ОБЩНОСТ
DEKLARACIJA USKLAĐENOSTI S PREPORUKAMA EUROPSKE UNIJE
SPRIČEVALO KAKOVOS

DESA ITALIA s.r.l. Via Tione, 12 - 37010 - Pastrengo (VR) ITALY

Portable forced air heaters: - Appareils de chauffage individuels à air forcé: - Tragbare hochdruck-heissluftturbinen: - Mobiele ventilator-luchtverwarmer: - Generatore d'aria calda: - Calentadores móviles de aire forzado: - Portabel värmefläkt med forcerat luftflöde: - Siirrettävä kuumailmapuhallin: - Flytbare luftcirkulations apparater: - Flyttbar varmekanon: - Przenośne nagrzewnice powietrza pod ciśnieniem: - Тепловой генератор: - Hordozható hőlégfúvók: - Přenosná topná tělesa na dm chan vzduch: - Kilnojami aukšto slūgio oro šildytuvai: - Kaasaskantav õhusoojendi: - Pārvietojamie gaisa sildītāji ar piespiedu gaisa padevi: - Φορητή θερμαστήρα εξαναγκασμένης ροής αέρα: - Priprava za vpihavanje toploga zraka: - Portatif basınçlı hava ısıtıcılar: - Prenosný tlakový teplovzdušný ohrievač: - Încalzitoare portabile de aer: - Преносими отоплители под налягане: - Uređaj za upuh toploga zraka: - Priprava za vpihavanje toploga zraka:

B 35 CED - B 70 CED - B 100 CED - B 150 CED

It is declared that these models conform to: - Ces modèles ont été déclarés conformes à:
Hiermit wird bescheinigt, daß diese Modelle in Übereinstimmung: - Hierbij wordt verklaard dat deze modellen:
Si dichiara che questi generatori sono conformi: - Se declara por este medio que estos modelos:
Ovanstående modeller överensstämmer: - Näiden mallien todistetaan täten noudattavan:
Det attesteres herved, at anførte modeller er i overensstemmelse: - Det erklæres at disse modellene er i samsvar:
Oświadczam, że niniejsze modele zgodne są z zarządzeniem: - Настоящим мы заявляем, что эти нагреватели отвечают требованиям стандартов на оборудование: - Kijelentjük, hogy fenti modellek megfelelnek
Prohlašujeme, že tyto modely odpovídají Nařízení pro stroje: - Vastab järgmistele el direktiividele ja standarditele:
Atbilst sekojošu es standartu un direktīvu prasībām: - Δηλώνεται ότι αυτά τα μοντέλα είναι σε συμμόρφωση με την οδηγία περί Μηχανημάτων: - İşbu modellerin: - Potvrđujemo, že tieto modely sú zhodné s nariadením: - Declară că modelele sunt produse conform hotărârii: - Декларира, че горепосочените модели съответстват Директивата за: - Očituje se da su spomenuti modeli skladni sa uredbom: - Kendi sorumluluğu altında beyan eder:

2004/108 EEC, 2006/95 EEC

EN 55014-1-2-2A/1, EN 61000-3-2, EN 61000-3-3, EN 50366, EN 60335-1, EN 60335-2-102

IT - Smaltimento del prodotto

- Questo prodotto è stato progettato e fabbricato con materiali e componenti di alta qualità, che possono essere riciclati e riutilizzati.
- Quando ad un prodotto è attaccato il simbolo del bidone con le ruote segnato da una croce, significa che il prodotto è tutelato dalla Direttiva Europea 2002/96/EC.
- Si prega di informarsi in merito al sistema locale di raccolta differenziata per i prodotti elettrici ed elettronici.
- Rispettare le norme locali in vigore e non smaltire i prodotti vecchi nei normali rifiuti domestici. Il corretto smaltimento del prodotto aiuta ad evitare possibili conseguenze negative per la salute dell'ambiente e dell'uomo.

GB - Disposal of your old product

- Your product is designed and manufactured with high quality materials and components, which can be recycled and reused.
- When this crossed-out wheeled bin symbol is attached to a product it means the product is covered by the European Directive 2002/96/EC.
- Please inform yourself about the local separate collection system for electrical and electronic products.
- Please act according to your local rules and do not dispose of your old product with your normal household waste. The correct disposal of your old product will help prevent potential negative consequences for the environment and human health.

DE - Entsorgung Ihres Altgerätes

- Ihr Produkt ist aus hochqualitativen Materialien und Bestandteilen hergestellt, die dem Recycling zugeführt und wiederverwertet werden können.
- Falls dieses Symbol eines durchgestrichenen Müllcontainers auf Rollen auf diesem Produkt angebracht ist, bedeutet dies, dass es von der Europäischen Richtlinie 2002/96/EG erfasst wird.
- Bitte informieren Sie sich über die örtlichen Sammelstellen für Elektroprodukte und elektronische Geräte.
- Bitte beachten Sie die lokalen Vorschriften und entsorgen Sie Ihre Altgeräte nicht mit dem normalen Haushaltsmüll. Die korrekte Entsorgung Ihres Altgerätes ist ein Beitrag zur Vermeidung möglicher negativer Folgen für die Umwelt und die menschliche Gesundheit.

ES - Cómo deshacerse del producto usado

- Su producto ha sido diseñado y fabricado con materiales y componentes de alta calidad, que pueden ser reciclados y reutilizados.
- Cuando vea este símbolo de una papelera con ruedas tachada junto a un producto, esto significa que el producto está bajo la Directiva Europea 2002/96/EC.
- Deberá informarse sobre el sistema de reciclaje local separado para productos eléctricos y electrónicos.
- Siga las normas locales y no se deshaga de los productos usados tirándolos en la basura normal de su hogar. El reciclaje correcto de su producto usado ayudará a evitar consecuencias negativas para el medio ambiente y la salud de las personas.

FR - Se débarrasser de votre produit usagé

- Votre produit est conçu et fabriqué avec des matériaux et des composants de haute qualité, qui peuvent être recyclés et utilisés de nouveau.
- Lorsque ce symbole d'une poubelle à roue barrée à un produit, cela signifie que le produit est couvert par la Directive Européenne 2002/96/EC.
- Veuillez vous informer du système local de séparation des déchets électriques et électroniques.
- Veuillez agir selon les règles locales et ne pas jeter vos produits usagés avec les déchets domestiques usuels. Jeter correctement votre produit usagé aidera à prévenir les conséquences négatives potentielles contre l'environnement et la santé humaine.

NL - Wegwerpen van uw afgedankt apparaat

- Uw apparaat werd ontworpen met en vervaardigd uit onderdelen en materialen van superieure kwaliteit, die gerecycleerd en opnieuw gebruikt kunnen worden.
- Wanneer het symbool van een doorstreepte vuilnisemmer op wielen op een product is bevestigd, betekent dit dat het product conform is de Europese Richtlijn 2002/96/EC.
- Gelieve u te informeren in verband met het plaatselijke inzamelingsysteem voor elektrische en elektronische apparaten.
- Gelieve u te houden aan de plaatselijke reglementering en apparaten niet met het gewone huisvuil mee te geven. Door afgedankte apparaten op een correcte manier weg te werpen helpt u mogelijke negatieve gevolgen voor het milieu en de gezondheid te voorkomen.

PT - Descartar-se do seu produto velho

- O seu produto está concebido e fabricado com materiais e componentes da mais alta qualidade, os quais podem ser reciclados e reutilizados.
- Quando o símbolo de um caixote do lixo com rodas e traçado or uma cruz estiver anexado a um produto, isto significa que o produto se

encontra coberto pela Directiva Europeia 2002/96/EC.

- Por favor informe-se sobre o sistema local para a separação e recolha de produtos eléctricos e electrónicos.
- Actue por favor em conformidade com as suas regras locais e, não se desfaça de produtos velhos conjuntamente com os seus desperdícios caseiros. Desfazer-se correctamente do seu produto velho ajudará a evitar consequências potencialmente negativas para o ambiente e saúde humana.

DK - Bortskaffelse af dit gamle produkt

- Dit produkt er designet og produceret med materialer af høj kvalitet, som kan blive genbrugt.
- Når du ser symbolet med en skraldespand, der er kryds over, betyder det, at produktet er dækket af EU direktiv nr. 2002/96/EC.
- Venligst sæt dig ind i de danske regler om indsamling af elektriske og elektroniske produkter.
- Venligst overhold de danske regler og smid ikke dine gamle produkter ud sammen med dit normale husholdningsaffald. den korrekte bortskaffelsesmetode vil forebygge negative følger for miljøet og folkesundheden.

FI - Vanhan tuotteen hävittäminen

- Tuotteesi on suunniteltu ja valmistettu korkealuokkaisista materiaaleista ja komponenteista, jotka voidaan kierrättää ja käyttää uudell.
- Kun tuotteessa on tämä ylivedetyn pyörillä olevan roskakorin symboli, tuote täyttää Euroopan Direktiivin 2002/96/EC.
- Ole hyvä ja etsi tieto lähimmästä erillisestä sähköllä toimivien tuotteiden keräysjärjestelmästä.
- Toimipaikkallisten sääntöjen mukaisesti äläkä hävitä vanhaa tuotetta normaalin kotitalousjätteen joukossa. Tuotteen oikeanlainen hävittäminen auttaa estämään mahdolliset vaikutukset ympäristölle ja ihmisten terveydelle.

NO - Kaste det gamle apparatet

- Alle elektriske og elektroniske produkter skal kastes i atskilte gjenbrugsstasjoner som er satt ut av statlige eller lokale myndigheter.
- Når dette symbolet med en søppeldunk med kryss på er festet til et produkt, betyr det at produktet dekkes av EU-direktivet 2002/96/EF.
- Riktig avfallshåndtering av det gamle apparatet bidrar til å forhindre mulige negative konsekvenser for miljøet og folkehelsen.
- Hvis du vil ha mer detaljert informasjon om avfallshåndtering av gamle apparater, kan du kontakte lokale myndigheter, leverandøren av avfallshåndteringstjenesten eller butikken der du kjøpte produktet.

SV - Undagörande av din gamla produkt

- Din produkt är designad och tillverkad med material och komponenter av högsta kvalitet, vilka kan återvinnas och återanvändas.
- När den här överstrukna sopkorgen på en produkt, betyder det att produkten täcks av Europeiska Direktiv 2002/96/EC.
- Informera dig själv om lokala återvinnings och sophanteringssystem för elektriska och elektroniska produkter.
- Agera i enlighet med dina lokala regler och släng inte dina gamla produkter tillsammans med ditt normala hushållsavfall. Korrekt sophantering av din gamla produkt kommer att hjälpa till att för naturen och människors hälsa.

PL - Usuwanie starego produktu

- Zakupiony produkt zaprojektowano i wykonano z materiałów najwyższej jakości i komponentów, które podlegają recyklingowi i mogą być ponownie użyte.
- Jeżeli produkt jest oznaczony powyższym symbolem przekreślonego kosza na śmiecie, oznacza to że produkt spełnia wymagania Dyrektywy Europejskiej 2002/96/EC.
- Zaleca się zapoznanie z lokalnym systemem odbioru produktów elektrycznych i elektronicznych.
- Zaleca się działanie zgodnie z lokalnymi przepisami i nie wyrzucanie zużytych produktów do pojemników na odpady gospodarcze. Właściwe usuwanie starych produktów pomoże uniknąć potencjalnych negatywnych konsekwencji oddziaływania na środowisko i zdrowie ludzi.

RU - Утилизация старого устройства

- Ваше устройство спроектировано и изготовлено из высококачественных материалов и компонентов, которые можно утилизировать и использовать повторно
- Если товар имеет с зачеркнутым мусорным ящиком на колесах, это означает, что товар соответствует Европейской директиве 2002/96/EC.
- Ознакомьтесь с местной системой раздельного сбора электрических и электронных товаров.
- Утилизируйте старые устройства отдельно от бытовых отходов. Правильная утилизация вашего товара позволит предотвратить возможные отрицательные последствия для окружающей среды и человеческого здоровья.

MASSTER

PROFESSIONAL HEATERS










AB28



LIBRETTO USO E MANUTENZIONE	IT
USER AND MAINTENANCE BOOK	GB
BEDIENUNGS- UND WARTUNGSANLEITUNG	DE
MANUAL DE INSTRUCCIONES PARA EL USO Y MANTENIMIENTO	ES
MANUEL D'UTILISATION ET DE MAINTENANCE	FR
HANDLEIDING VOOR GEBRUIK EN ONDERHOUD	NL
MANUAL DE USO E MANUTENÇÃO	PT
VEJLEDNING OM BRUG OG VEDLIGEHOLDELSE	DK
KÄYTTÖ- JA HUOLTO-OHJE	FI
HEFTE FOR BRUK OG VEDLIKEHOLD	NO
ANVÄNDAR- OCH UNDERHÅLLSHANDBOK	SE
INSTRUKCJA OBSŁUGI I KONSERWACJI	PL
РУКОВОДСТВО ПО ЭКСПЛУАТАЦИИ И ТЕХНИЧЕСКОМУ ОБСЛУЖИВАНИЮ	RU
PŘÍRUČKA PRO POUŽITÍ A ÚDRŽBU	CZ
HASZNÁLATI ÉS KARBANTARTÁSI KÉZIKÖNYV	HU
PRIROČNIK Z NAVODILI ZA UPORABO IN VZDRŽEVANJE	SI
KULLANIM VE BAKIM KİTAPÇIĞI	TR
KNJIŽICA O UPORABI I ODRŽAVANJU	HR
NAUDOJIMO IR PRIEŽIŪROS KNYGELĖ	LT
LIETOŠANAS UN TEHNISKĀS APKOPES GRĀMATIŅA	LV
KASUTUS- JA HOOLDUSJUHEND	EE
LIVRET DE UTILIZARE ŞI ÎNTREȚINERE	RO
PRÍRUČKA PRE POUŽITIE A ÚDRŽBU	SK
НАРЪЧНИК ЗА ИЗПОЛЗВАНЕ И ПОДДРЪЖКА	BG
ΕΓΧΕΙΡΙΔΙΟ ΧΡΗΣΗΣ ΚΑΙ ΣΥΝΤΗΡΗΣΗΣ	GR
使用和维护手册	CN

B 35 CEG - B 70 CEG - B 100 CEG - B 150 CEG
 B 35 CEGT - B 70 CEGT - B 100 CEGT - B 150 CEGT
 B 35 CEL - B 65 CEL - B 70 CEL - B 100 CEL - B 150 CEL
 B 35 CED - B 70 CED - B 100 CED - B 150 CED


TABELLA DATI TECNICI - TECHNICAL DATA TABLE - TECHNISCHE DATEN
 - TABLA DE DATOS TÉCNICOS - TABLEAU DES DONNÉES TECHNIQUES
 - TABEL TECHNISCHE GEGEVENS - TABELA DE DADOS TÉCNICOS
 - TABEL OVER TECHNISCHE DATA - TEKNISSET TIEDOT SISÄLTÄVÄ
 TAULUKKO - TABELL MED TEKNISKE DATA - TABELL ÖVER TEKNISKA
 DATA - TABELA DANYCH TECHNICZNYCH - ТАБЛИЦА ТЕХНИЧЕСКИХ
 ДАННЫХ - TABULKA TECHNICKÝCH ÚDAJŮ - MŰSZAKI ADATTÁBLÁZAT
 - PREGLEDNICA TEHNIČNIH PODATKOV - TEKNÝK VERÝLER TABLOSU
 - TABLIČA SA TEHNIČKIM PODACIMA - TECHNINIR DUOMENŲ LENTELĖ -
 TEHNISKO DATU TABULA - TEHNILISTE ANDMETE TABEL - TABEL DATE
 TEHNICE - TABULKA TECHNICKÝCH ÚDAJŮV - ТАБЛИЦА ТЕХНИЧЕСКИХ
 ΔΑΗΗΗ - ΠΙΝΑΚΑΣ ΤΕΧΝΙΚΩΝ ΣΤΟΙΧΕΙΩΝ - 技术参数


		<i>B 35 CEG B 35 CEGT B 35 CEL B 35 CED</i>	<i>B 65 CEL</i>	<i>B 70 CEG B 70 CEGT B 70 CEL B 70 CED</i>	<i>B 100 CEG B 100 CEGT B 100 CEL B 100 CED</i>	<i>B 150 CEG B 150 CEGT B 150 CEL B 150 CED</i>	
 MAX		10 kW 8.800 kcal/h 35.000 Btu/h	18,5 kW 15.900 kcal/h 64.000 Btu/h	20 kW 17.500 kcal/h 70.000 Btu/h	29 kW 25.000 kcal/h 100.000 Btu/h	44 kW 38.000 kcal/h 150.000 Btu/h	
		280 m³/h	400 m³/h	400 m³/h	800 m³/h	900 m³/h	
		0,86 Kg/h	1,55 Kg/h	1,7 Kg/h	2,45 Kg/h	3,72 Kg/h	
		DIESEL KEROSENE	DIESEL KEROSENE	DIESEL KEROSENE	DIESEL KEROSENE	DIESEL KEROSENE	
		15 L	19 L	19 L	44 L	44 L	
	VERS. 230V	220-240V / 50Hz 0,02 kW - 0,8 A	220-240 V / 50 Hz 0,09 kW - 1 A	220-240 V / 50 Hz 0,09 kW - 1 A	220-240V / 50Hz 0,19 kW - 1,2 A	220-240 V / 50 Hz 0,19 kW - 1,2 A	
	VERS. 110V	110-120V / 50Hz 0,02 kW - 1,6 A	110-120V / 50Hz 0,09 kW - 2 A	110-120V / 50Hz 0,09 kW - 2 A	110-120V / 50Hz 0,19 kW - 2,4 A	110-120V / 50Hz 0,19 kW - 2,4 A	
RPM		1425	2850	2850	2850	2850	
 <i>bar</i>	CEG CEGT CED		CEL	CEG CEGT CED	CEL	CEG CEGT CED	CEL
		0,20	0,20	0,34	0,36	0,34	0,34

ВАЖНО: ПРОЧЕСТЬ И ПОНЯТЬ ДАННОЕ РАБОЧЕЕ РУКОВОДСТВО И ТОЛЬКО ПОСЛЕ ЭТОГО ВЫПОЛНЯТЬ СБОРКУ, ПУСК В РАБОТУ ИЛИ ТЕХНИЧЕСКОЕ ОБСЛУЖИВАНИЕ ЭТОГО ГЕНЕРАТОРА. ОШИБОЧНАЯ ЭКСПЛУАТАЦИЯ ГЕНЕРАТОРА МОЖЕТ ПРИВЕСТИ К СЕРЬЕЗНЫМ ТРАВМАМ. СОХРАНИТЕ ДАННОЕ РУКОВОДСТВО ДЛЯ ОБРАЩЕНИЯ В БУДУЩЕМ.

1. ИНФОРМАЦИЯ О БЕЗОПАСНОСТИ

ВНИМАНИЕ

 **ВАЖНО:** Данный аппарат не предназначен к использованию лицами (включая детей) с ограниченными физическими, умственными способностями или возможностями восприятия или не имеющими опыта такого использования, за исключением случаев, когда такое использование проводится под надзором лица, ответственного за их безопасность. Необходимо следить, чтобы дети не играли с аппаратом.

 **ОСТОРОЖНО:** Опасность удушения оксидом углерода (угарным газом) со смертельным исходом.

Первые симптомы удушения угарным газом напоминают гриппозные состояния, сопровождаемые головными болями, головокружениями и/или тошнотой. Причиной таких симптомов может быть неисправная работа генератора. **ПРИ ПОЯВЛЕНИИ ТАКИХ СИМПТОМОВ НЕМЕДЛЕННО ВЫЙДИТЕ НА ОТКРЫТЫЙ ВОЗДУХ и обратитесь в сервисный центр по ремонту генераторов.**

1.1 ЗАПРАВКА:

- ▶ **1.1.1.** Выполнять заправку имеет право только квалифицированный персонал, хорошо знакомый с инструкциями от производителя и действующими нормами в отношении безопасной заправки генераторов.
- ▶ **1.1.2.** Использовать только такой тип топлива, который четко указан на идентификационной табличке генератора.

- ▶ **1.1.3.** Перед заправкой следует выключить генератор и дождаться его охлаждения.
- ▶ **1.1.4.** Цистерны для хранения топлива должны находиться в отдельном помещении.
- ▶ **1.1.5.** Все топливные баки должны находиться от генератора на минимальном безопасном расстоянии, согласно действующему законодательству.
- ▶ **1.1.6.** Во избежание пожаров топливо должно храниться в помещениях, полы которых препятствуют его проникновению и просачиванию на находящееся под ними пламя.
- ▶ **1.1.7.** Хранение топлива должно осуществляться согласно действующему законодательству.

1.2 БЕЗОПАСНОСТЬ:

- ▶ **1.2.1.** Запрещается использовать генератор в помещениях, где хранятся бензин, растворители для красок или другие пары легковоспламеняющихся веществ.
- ▶ **1.2.2.** Эксплуатация генератора должна проводиться с соблюдением всех правил внутреннего распорядка и действующего законодательства.
- ▶ **1.2.3.** Генераторы, используемые вблизи полотен, палаток и прочих подобных материалов покрытия, должны устанавливаться на безопасном расстоянии от них. Рекомендуется использовать для покрытия огнестойкие материалы.
- ▶ **1.2.4.** Эксплуатация генератора должна проводиться только в хорошо проветриваемых помещениях. Необходимо подготовить соответствующие вентиляционные отверстия согласно действующему законодательству, чтобы обеспечить

поступление свежего воздуха извне.

- ▶ **1.2.5.** Электрический ток, питающий генератор, должен иметь напряжение и частоту, которые указаны на идентификационной табличке генератора.
- ▶ **1.2.6.** Использовать только удлинители с тремя проводами, надлежащим образом подсоединенные на массу.
- ▶ **1.2.7.** Рекомендуемое минимальное безопасное расстояние между генератором и горючими веществами: передний выход = 2,5 м; сбоку, сверху и сзади = 1,5 м.
- ▶ **1.2.8.** Во избежание пожаров нагретый или работающий генератор должен стоять на прочной и ровной поверхности.
- ▶ **1.2.9.** Следить, чтобы животные не приближались к генератору на опасное расстояние.
- ▶ **1.2.10.** Если генератор не работает, следует вынуть вилку из электрической розетки.
- ▶ **1.2.11.** Если задано управление термостатом, генератор может включиться в любой момент.
- ▶ **1.2.12.** Строго запрещается использовать генератор в жилых помещениях, спальнях и пр.
- ▶ **1.2.13.** Запрещается закрывать воздухозаборный патрубок (на тыльной стороне) и выпускное отверстие (на передней стороне) генератора.
- ▶ **1.2.14.** Запрещается перемещать, проводить операции любого типа, заполнять генератор, если он нагрет или подключен к сети электрического питания.
- ▶ **1.2.15.** Не направляйте воздушные потоки не на вход не на выход генератора.
- ▶ **1.2.16.** Соблюдайте необходимое расстояние от горючих или разлагающихся под действием тепла материалов (включая шнур питания) до нагретых частей генератора.
- ▶ **1.2.17.** Поврежденный шнур питания подлежит замене, которую должен провести специалист из сервисного технического центра, что исключает опасность любого типа.

2. РАСПАКОВКА

- ▶ **I°.** Снять все упаковочные материалы, используемые для упаковки и транспортировки генератора, и утилизировать их согласно действующим нормам.
- ▶ **II°.** Извлечь все артикулы из упаковки.
- ▶ **III°.** Убедиться в отсутствии возможных повреждений, причиненных при транспортировке. При обнаружении повреждений в генераторе немедленно сообщить продавцу, у которого приобретено изделие.

3. СБОРКА (29-44 кВт)

(СМ. РИС. 1) Данные модели могут быть оснащены колесами и ручками/ручкой. Эти компоненты, в комплекте соответствующим набором болтов для сборки, расположены в коробке с генератором.

4. ТОПЛИВО

ВНИМАНИЕ: Генератор работает только на **ДИЗЕЛЕ** или **КЕРОСИНЕ**.

RU

Во избежание пожаров или взрывов следует использовать исключительно дизель или керосин. Запрещается использовать бензин, лигроин, растворители для красок, спирт или другие виды горючего топлива. Использовать нетоксичные присадки-антифризы при низких температурах.

5. ПРИНЦИПЫ РАБОТЫ

(СМ. РИС. 2)

- A.** Камера и головка сгорания,
- B.** Вентилятор, **C.** Двигатель,
- D.** Компрессор, **E.** Бак.

Компрессор (**D**), приводимый в действие двигателем (**C**), сжимает воздух, который через форсунку-распылитель, всасывает топливо из бака (**E**) для получения "**ЭФФЕКТА VENTURI**". Распыленное топливо, при контакте с запальником, загорается внутри камеры сгорания (**A**). Продукты сгорания смешиваются с потоком воздуха, забранного из окружающей среды благодаря вращению вентилятора (**B**), и выводятся наружу из генератора. Фоторезистор, подключенный к электронной плате управления, непрерывно контролирует правильную работу генератора и останавливает цикл в случае неполадок.

6. РАБОТА

ВНИМАНИЕ: Внимательно прочтите “ИНФОРМАЦИЮ О БЕЗОПАСНОСТИ” перед включением генератора.

6.1 ВКЛЮЧЕНИЕ ГЕНЕРАТОРА:

- ▶ I°. Следовать всем инструкциям по безопасности.
- ▶ II°. Проверить наличие топлива в баке.
- ▶ III°. Закрыть крышку бака.
- ▶ IV°. Вставить вилку шнура питания в электрическую розетку (**СМ. НАПРЯЖЕНИЕ В “ТАБЛИЦЕ ТЕХНИЧЕСКИХ ДАННЫХ”**).
- ▶ V°. Перевести выключатель “ON/OFF” в положение “ON” (I) (**СМ. РИС. 3-4**). Генератор должен включиться в течение нескольких секунд. При отсутствии включения генератора обратитесь к параграфу “11. ПРОБЛЕМЫ И СПОСОБЫ ИХ УСТРАНЕНИЯ”
- ▶ VI°. В моделях с комнатным термостатом проверить положение регулятора (**СМ. РИС. 5-6**).

ПРИМ.: В СЛУЧАЕ ВЫКЛЮЧЕНИЯ ГЕНЕРАТОРА ИЗ-ЗА ИЗРАСХОДОВАНИЯ ТОПЛИВА, ДОЛЕЙТЕ БАК И ПЕРЕЗАПУСТИТЕ ГЕНЕРАТОР (СМ. ПАР. 6.2).

6.2 ПЕРЕЗАПУСК ГЕНЕРАТОРА:

В моделях с автоматическим перезапуском (RESET) следует выключить и снова включить генератор (**СМ. РИС. 3-4**), в моделях с ручным перезапуском необходимо нажать до упора кнопку перезапуска (**СМ. РИС. 7-8**).

6.3 ВЫКЛЮЧЕНИЕ ГЕНЕРАТОРА:

- ▶ I°. Перевести выключатель “ON/OFF” в положение “OFF” (0) (**СМ. РИС. 3-4**).

7. РЕГУЛИРОВКА

ДАВЛЕНИЯ

КОМПРЕССОРА (СМ. РИС. 9)

СО ВРЕМЕНЕМ ВСЛЕДСТВИЕ ИЗНОСА ГЕНЕРАТОРА МОЖЕТ ПОТРЕБОВАТЬСЯ НОВАЯ РЕГУЛИРОВКА ДАВЛЕНИЯ В КОМПРЕССОРЕ.

- ▶ I°. Найти в “ТАБЛИЦЕ ТЕХНИЧЕСКИХ ДАННЫХ” правильное давление (Бар-PSI-кПа) Вашего генератора.
- ▶ II°. Снять винт/крышку с соединения манометра (A).

- ▶ III°. Установить манометр (в комплект поставки не входит, см “ФАКУЛЬТАТИВНЫЕ ПРИНАДЛЕЖНОСТИ”).
- ▶ IV°. Включить генератор.
- ▶ V°. С помощью регулировочного винта настроить давление: вращая его по часовой стрелке для увеличения и против часовой стрелки - для уменьшения давления (B).
- ▶ VI°. Снять манометр и вернуть на место винт/крышку (A).

8. ЧИСТКА ФИЛЬТРА

БАКА (СМ. РИС. 10)

В ЗАВИСИМОСТИ ОТ КАЧЕСТВА ИСПОЛЬЗУЕМОГО ТОПЛИВА МОЖЕТ ВОЗНИКНУТЬ НЕОБХОДИМОСТЬ В ЧИСТКЕ ФИЛЬТРА БАКА.

- ▶ I°. Снять крышку (A) с бака.
- ▶ II°. Извлечь фильтр (B) из бака.
- ▶ III°. Очистить фильтр (B) с помощью чистого горючего, следя за тем, чтобы не повредить его.
- ▶ IV°. Вернуть фильтр на место (B) в бак.
- ▶ V°. Закрыть крышку (A).

9. ХРАНЕНИЕ И ТРАНСПОРТИРОВКА

В ЦЕЛЯХ ЛУЧШЕЙ СОХРАННОСТИ И/ИЛИ ТРАНСПОРТИРОВКИ ГЕНЕРАТОРА РЕКОМЕНДУЕТСЯ СЛЕДОВАТЬ НИЖЕСЛЕДУЮЩЕЙ ПРОЦЕДУРЕ:

- ▶ I°. Опорожнить бак от топлива (в некоторых моделях имеется сливная пробка на дне бака. В таком случае вынуть сливную пробку и слить топливо).
- ▶ II°. Если наблюдаются остатки, залить новое топливо в бак и снова слить его.
- ▶ III°. Закрыть крышку бака и/или сливную пробку и корректно утилизировать отработанное топливо согласно действующему законодательству.
- ▶ IV°. В целях лучшей сохранности генератора рекомендуется держать его на ровной поверхности, чтобы предотвратить вытекание горючего; хранить его в сухом месте, защищенном от внешних неблагоприятных агентов.

ВНИМАНИЕ: ПЕРЕД ПРОВЕДЕНИЕМ ЛЮБЫХ ОПЕРАЦИЙ ПО ТЕХОБСЛУЖИВАНИЮ ИЛИ РЕМОНТУ НЕОБХОДИМО ВЫНУТЬ ВИЛКУ ШНУРА ПИТАНИЯ ИЗ ЭЛЕКТРИЧЕСКОЙ РОЗЕТКИ И ДОЖДАТЬСЯ ОХЛАЖДЕНИЯ ГЕНЕРАТОРА.

10. ПРОГРАММА ПРОФИЛАКТИЧЕСКОГО ТЕХНИЧЕСКОГО ОБСЛУЖИВАНИЯ

КОМПОНЕНТ	ЧАСТОТА ТЕХОБСЛУЖИВАНИЯ	ПРОЦЕДУРА ТЕХОБСЛУЖИВАНИЯ
Бак для топлива	Опорожнять бак и ополаскивать его чистым топливом через каждые 150-200 рабочих часов	Опорожнять бак и ополаскивать его чистым топливом (СМ. ПАР. 9)
Выходной воздушный и противопыльный фильтры	Очищать или заменять по необходимости	Обратиться в сервисный центр
Входной воздушный фильтр	Очищать или заменять через каждые 500 рабочих часов или по необходимости	Обратиться в сервисный центр
Фильтр для топлива	Очищать или заменять дважды в рабочий сезон или по необходимости	Обратиться в сервисный центр
Запальник	Очищать или заменять через каждые 1000 рабочих часов или по необходимости	Обратиться в сервисный центр
Лопасты вентилятора	Очищать или заменять по необходимости	Обратиться в сервисный центр

RU

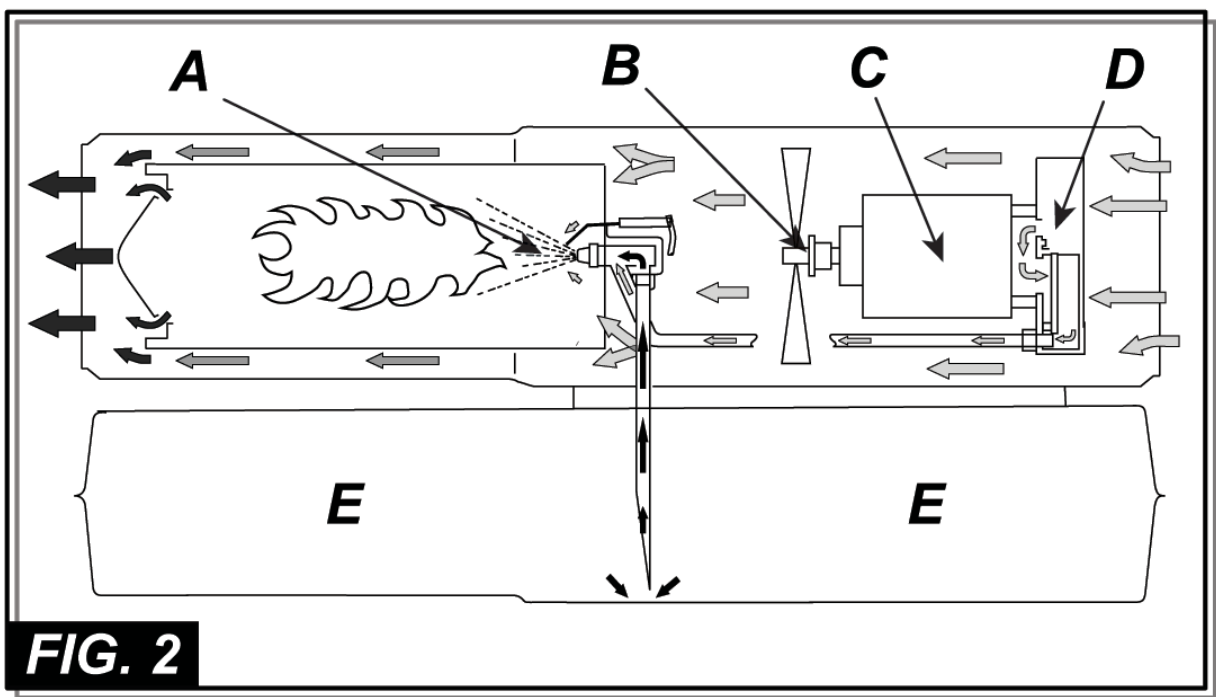
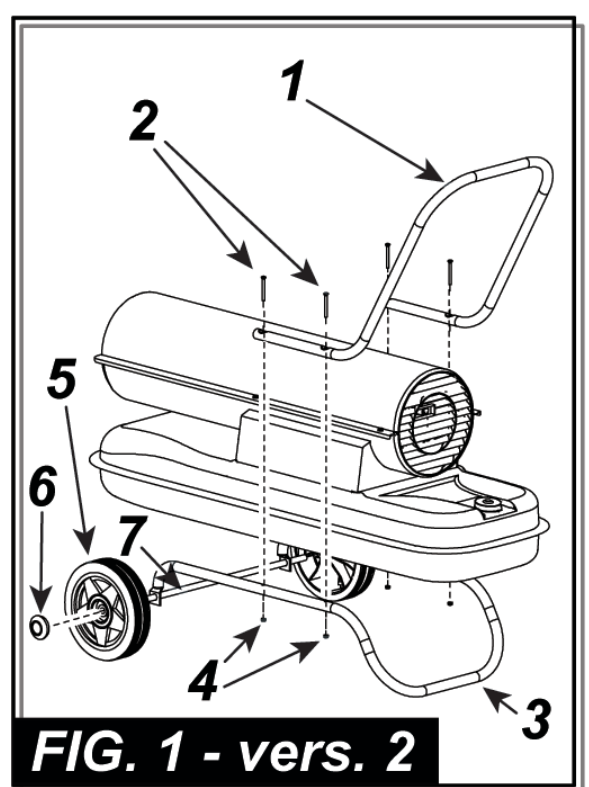
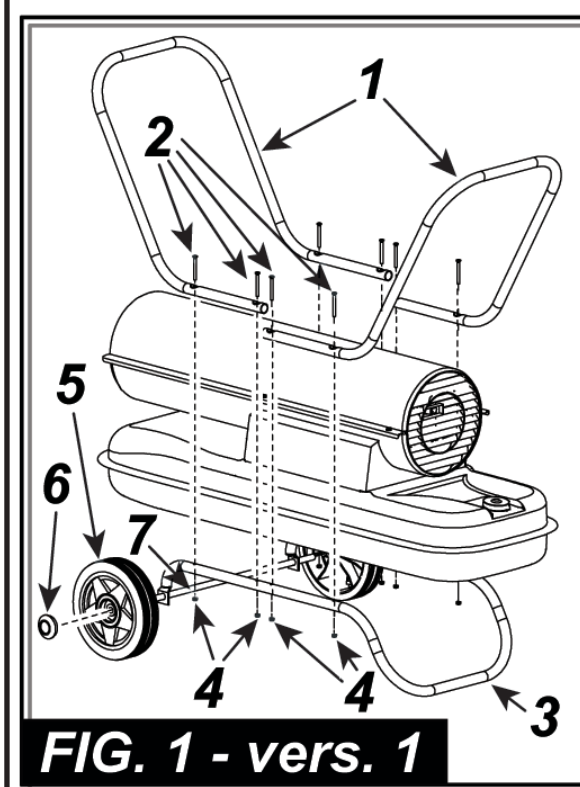
11. ПРОБЛЕМЫ И СПОСОБЫ ИХ УСТРАНЕНИЯ

ПРОБЛЕМА	ВОЗМОЖНАЯ ПРИЧИНА	ВОЗМОЖНОЕ РЕШЕНИЕ
Генератор не начинает работу	<ol style="list-style-type: none"> 1. Блокировка генератора 2. Выключатель установлен в положение "OFF" (0) 3. Отсутствие электрического питания 4. Разрыв шнура питания 5. Блокировка платы управления 6. Неправильная установка комнатного термостата (в случае его наличия) 	<ol style="list-style-type: none"> 1. Перезапустить генератор (СМ. ПАР. 6.2) 2. Перевести выключатель в положение "ON" (I) (СМ. РИС. 3-4) 3. Правильно вставить вилку шнура питания в электрическую розетку 4. Обратиться в сервисный центр 5А. Перезапустить генератор (СМ. ПАР. 6.2) 5В. Обратиться в сервисный центр 6. Установить на комнатном термостате температуру, превышающую температуру в рабочей среде (СМ. РИС. 5-6)
Двигатель запускается, Но не происходит розжига	<ol style="list-style-type: none"> 1. Отсутствие топлива 2. Неправильное давление в насосе 3. Загрязненный запальник 4. Загрязненный фильтр топлива 5. Загрязненная форсунка 6. Посторонние предметы в баке 7. Поломка контролера пламени 	<ol style="list-style-type: none"> 1. Пополнить топлива и сброс генератора 2. Регулирование давления в компрессоре (СМ. ПАР. 7) 3. Обратиться в сервисный центр 4. Обратиться в сервисный центр 5. Обратиться в сервисный центр 6. Опорожнить бак и заполнить его чистым топливом (СМ. ПАР. 9) 7. Обратиться в сервисный центр
Вентилятор заблокирован или вращается медленно	<ol style="list-style-type: none"> 1. Блокировка ротора насоса 2. Поломка двигателя 	<ol style="list-style-type: none"> 1. Обратиться в сервисный центр 2. Обратиться в сервисный центр

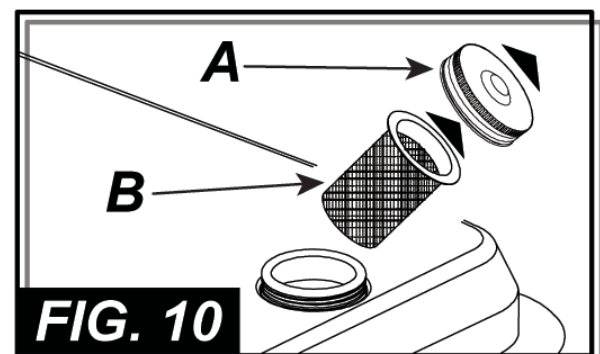
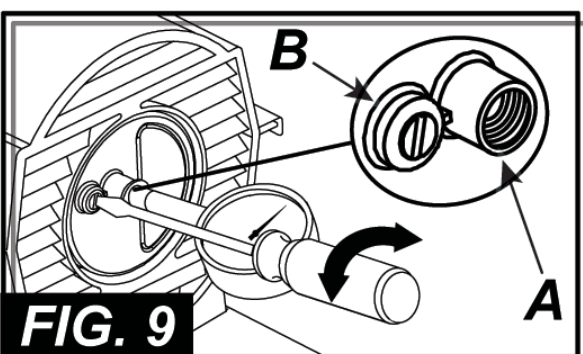
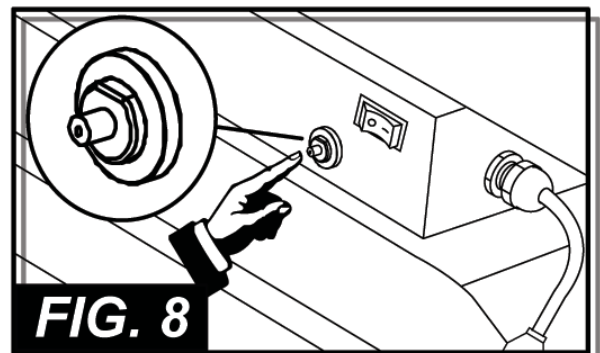
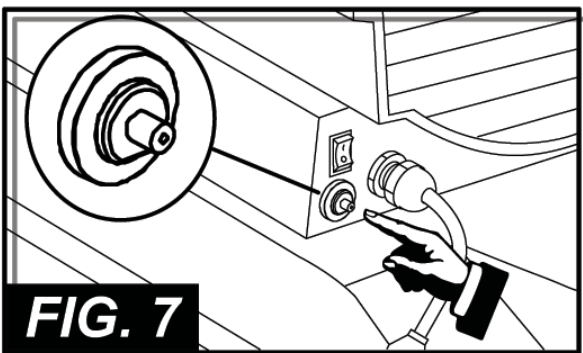
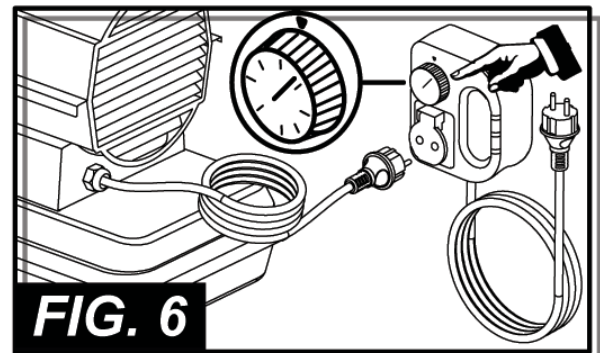
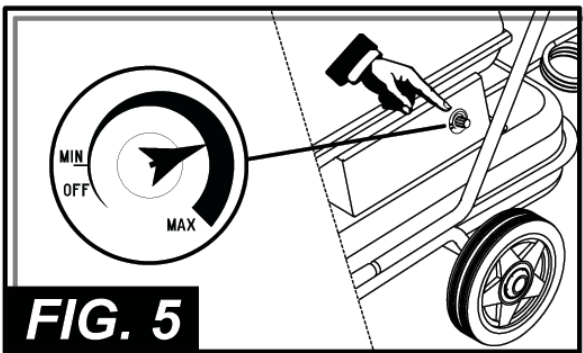
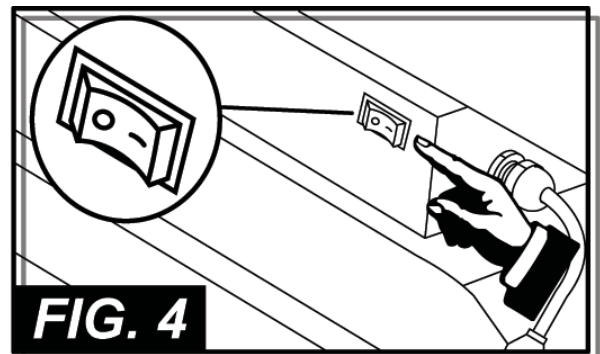
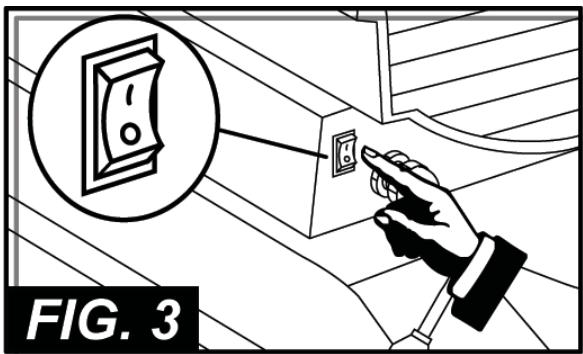
ВНИМАНИЕ: В МОМЕНТ ПОВТОРНОГО ПУСКА УБЕДИТЕСЬ В ТОМ, ЧТО ПРОИЗВЕДЕНА ПЕРЕЗАГРУЗКА ГЕНЕРАТОРА С ПОМОЩЬЮ СООТВЕТСТВУЮЩЕЙ КНОПКИ. (СМ. ПАР. 6.2)

**FIGURE - FIGURES - ABBILDUNGEN - FIGURAS - FIGURES - FIGUREN
 - FIGURAS - FIGURER - KUVAT - FIGURER - BILDER - RYSUNKI
 - РИСУНКИ - OBRÁZKY - ÁBRÁK - SLIKE - ŞEKİLLER - SLIKE -
 PAVEIKSLĖLIAI - ATTĒLI - JOONISED - FIGURI - OBRÁZKY - CXEMN
 - EIKONEΣ - 图**

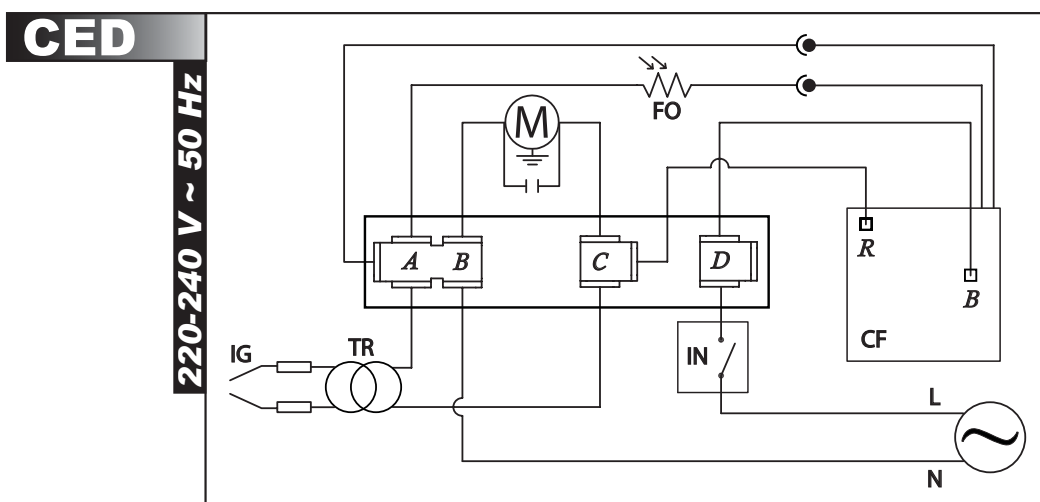
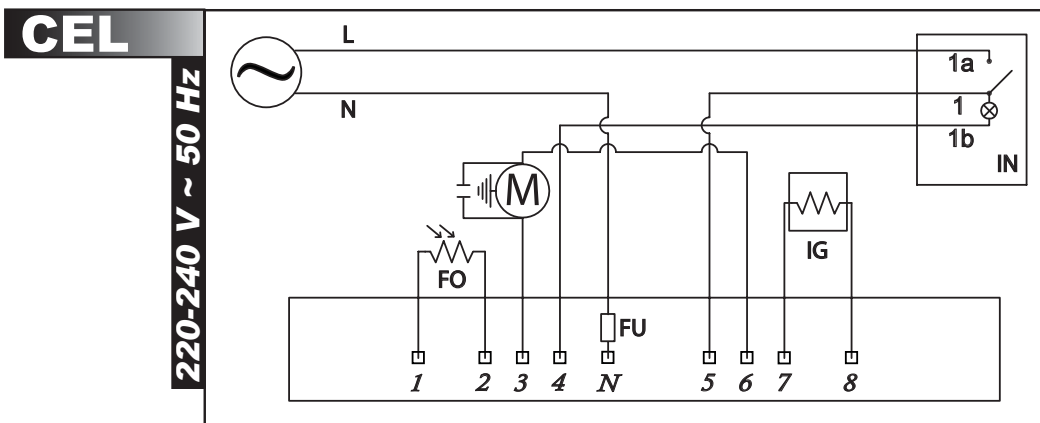
	VERS. 1							VERS. 2						
POS.	1	2	3	4	5	6	7	1	2	3	4	5	6	7
Q.TY	X2	X8	X1	X8	X2	X2	X1	X1	X4	X1	X4	X2	X2	X1



**FIGURE - FIGURES - ABBILDUNGEN - FIGURAS - FIGURES - FIGUREN
- FIGURAS - FIGURER - KUVAT - FIGURER - BILDER - RYSUNKI
- РИСУНКИ - OBRÁZKY - ÁBRÁK - SLIKE - ŞEKİLLER - SLIKE -
PAVEIKSLĖLIAI - ATTĒLI - JOONISED - FIGURI - OBRÁZKY - ЦХЕМИ
- EIKONEΣ - 图**

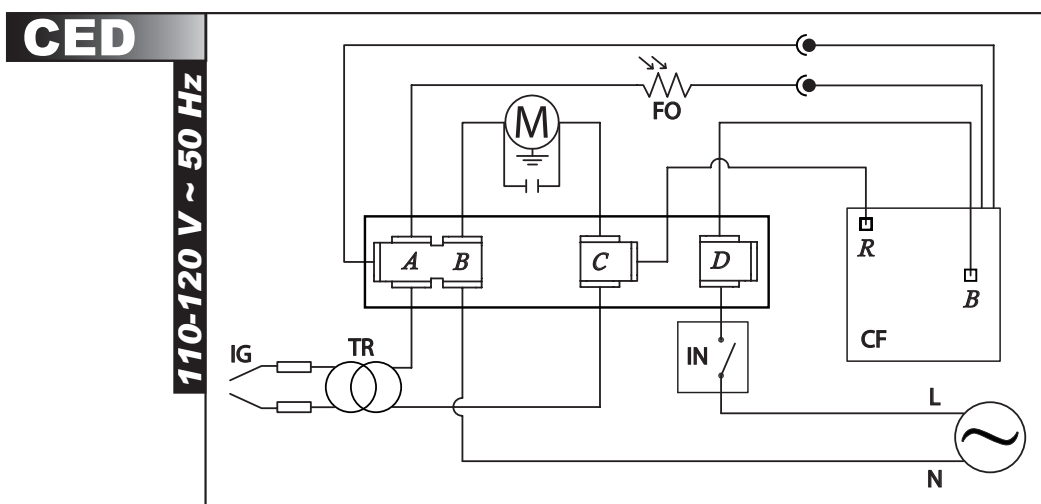
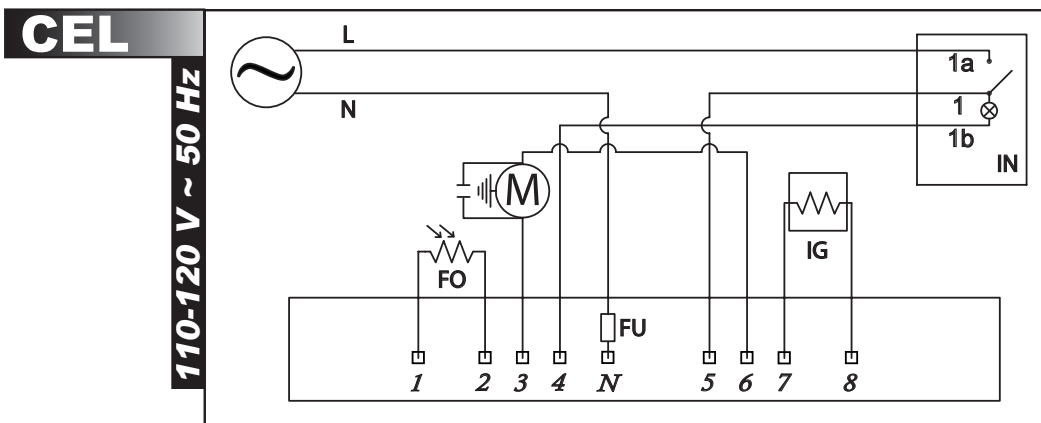


SCHEMI ELETTRICI - WIRING DIAGRAMS - SCHALTPLÄNE - ESQUEMAS ELÉCTRICOS - SCHEMAS ELECTRIQUES - ELEKTRISCHE SCHEMA'S - ESQUEMAS ELÉCTRICOS - ELEKTRISKE SKEMAER - SÄHKÖKAAVIOT - KOPLINGSSKJEMA - ELEKTRISKA KOPPLINGSSCHEMAN - SCHEMATY ELEKTRYCZNE - ЭЛЕКТРИЧЕСКИЕ СХЕМЫ - ELEKTRICKÁ SCHÉMATA - VILLANYBEKÖTÉSI RAJZOK - ELEKTRIČNE SHEME - ELEKTRİK ŞEMALARI - ELEKTRIČNE SHEME - ELEKTROS SCHEMAS - ELEKTRISKĀ SHĒMAS - ELEKTRISKEEMID - SCHEME ELECTRICHE - ELEKTRICKÉ SCHÉMY - ЭЛЕКТРИЧЕСКИ СХЕМИ - ΗΛΕΚΤΡΙΚΑ ΣΧΕΔΙΑ - 线路图



- M=** Motore - Motor - Motor - Motor - Moteur - Motor - Motor - Motor - Moottori - Motor - Motor - Silnik - Двигатель - Motor - Motor - Motor - Motor - Motor - Variklis - Dzinējs - Mootor - Motor - Motor - Двигател - Κινητήρας - 电机.
- IN=** Interruttore - Switch - Schalter - Interruptor - Interrupteur - Schakelaar - Interuptor - Afbryder - Katkaisin - Bryter - Strömbrytare - Wyłącznik - Выключатель - Vyrínač - Megszakító - Stikalo - Düğme - Prekidač - Jungiklis - Slēdzis - Lūliti - Īnterupātor - Vyrínač - Прекъсвач - Διακόπτης - 开关.
- TR=** Trasformatore - Transformer - Transformator - Transformador - Transformateur - Transformator - Transformador - Transformator - Muunnin - Transformator - Transformator - Transformator - Трансформатор - Transformátor - Transzformátor - Transformator - Trasformatör - Transformator - Transformatorius - Transformators - Transformaator - Transformator - Transformátor - Трансформатор - Μετασχηματιστής - 点火变压器.
- CF=** Controllo Fiamma - Flame Control - Flammkontrolle - Control de la llaama - Contrôle de la Flamme - Controle Vlam - Controllo Chama - Kontrol Flamme - Liekin tarkkailu - Flammekontroll - Flamvakt - Sterowanie Płomieniem - Контроллер пламени - Kontrola plamene - Lángőr - Nadzor plamena - Alev Kontrolü - Kontrola Plamena - Liepsnos valdymas - Liesmas Kontrole - Leegikontrolli seade - Control Flacăra - Kontrola plameňa - Проверк на искрата - Έλεγχος Φλόγας - 火焰控制.
- IG=** Accenditore - Igniter - Anzündler - Encendedor - Allumeur - Ontsteker - Acendedor - Tænder - Sytytin - Tenner - Tändare - Element zapłonowy - Запальник - Zapaľovač - Begyújtó - Vžigalo - Ateşleyici - Uključivač - Uždegiklis - Ieslēdzējs - Süütur - Aprinzător - Zapaľovač - Горелка - Αναφλεκτήρας - 点火针.
- FO=** Fotoresistea - Photoresistance - Fotowiderstand - Fotorresistea - Fotorresistencia - Photorésistance - Fotoweerstand - Foto-resistència - Fotomodstand - Valovastus - Fotomotstand - Fotomotstånd - Fotorezystor - Фоторезистор - Foelektrický odpor - Fotócella ellenállás - Fotoupor - Fotorezistans - Fotoopornost - Fotorezistorius - Fotorezistors - Fototakisti - Fotorezistentă - Foelektrický odpor - Фоторезистор - Φωτοαντίσταση - 光电感器.
- FU=** Fusibile - Fuse - Schmelzsicherung - Fusibile - Fusée - Veiligheid - Fusível - Sikring - Sulake - Fuse - Säkring - Bezpiecznik - Предохранитель - Pojistka - Biztosíték - Fuse - Sigorta - Osigurač - Saugiklių - Drošinātājs - Kaitse - Siguranță - Poistka - Предпазител - Ασφάλεια - 保险丝.
- L=** Linea - Line - Leitung - Línea - Ligne - Lijn - Linha - Linje - Linja - Linje - Linje - Linia - Линия - Linka - Sor - Linija - Hat - Linija - Linija - Līnija - Liin - Linie - Linka - Линия - Γραμμή - 线.
- N=** Neutro - Neutral - Nulleiter - Neutro - Neutre - Neutraal - Neutro - Neutral - Neutraali - Nøytral - Noll - Neutralny - Нейтраль - Neutrální - Semleges - Nevtralni vod - Nötr - Neutralna - Neutralus - Neitrāls - Neutraal - Nul - Neutrál - Нейтрално - Ουδέτερο - 零线.

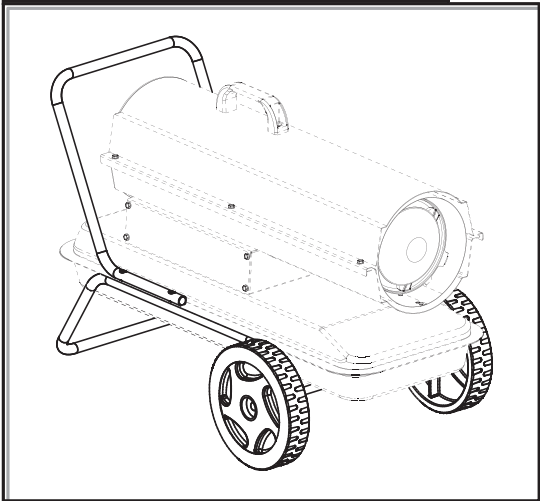
SCHEMI ELETTRICI - WIRING DIAGRAMS - SCHALTPLÄNE - ESQUEMAS ELÉCTRICOS - SCHEMAS ELECTRIQUES - ELEKTRISCHE SCHEMA'S - ESQUEMAS ELÉCTRICOS - ELEKTRISKE SKEMAER - SÄHKÖKAAVIOT - KOPLINGSSKJEMA - ELEKTRISKA KOPPLINGSSCHEMAN - SCHEMATY ELEKTRYCZNE - ЭЛЕКТРИЧЕСКИЕ СХЕМЫ - ELEKTRICKÁ SCHÉMATA - VILLANYBEKÖTÉSI RAJZOK - ELEKTRIČNE SHEME - ELEKTRİK ŞEMALARI - ELEKTRIČNE SHEME - ELEKTROS SCHEMAS - ELEKTRISKĀS SHĒMAS - ELEKTRISKEEMID - SCHEME ELECTRICHE - ELEKTRICKÉ SCHÉMY - ЭЛЕКТРИЧЕСКИ СХЕМИ - ΗΛΕΚΤΡΙΚΑ ΣΧΕΔΙΑ - 线路图



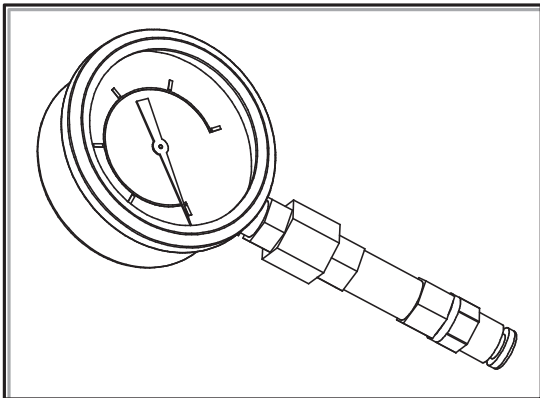
- M=** Motore - Motor - Motor - Motor - Moteur - Motor - Motor - Motor - Moottori - Motor - Motor - Silnik - Двигатель - Motor - Motor - Motor - Motor - Motor - Variklis - Dzinējs - Mootor - Motor - Motor - Двигател - Κινητήρας - 电机.
- IN=** Interruttore - Switch - Schalter - Interruptor - Interrupteur - Schakelaar - Interuptor - Afbryder - Katkaisin - Bryter - Strömbrytare - Wyłącznik - Выключатель - Vyrínač - Megszakító - Stikalo - Düğme - Prekidač - Jungiklis - Slēdzis - Lūliti - Īnterupātor - Vyrínač - Прекъсвач - Διακόπτης - 开关.
- TR=** Trasformatore - Transformer - Transformator - Transformador - Transformateur - Transformator - Transformador - Transformator - Muunnin - Transformator - Transformator - Transformator - Трансформатор - Transformátor - Transzformátor - Transformator - Trasformatör - Transformator - Transformatorius - Transformators - Transformaator - Transformator - Transformátor - Трансформатор - Μετασχηματιστής - 点火变压器.
- CF=** Controllo Fiamma - Flame Control - Flammkontrolle - Control de la llaama - Contrôle de la Flamme - Controle Vlam - Controllo Chama - Kontrol Flamme - Liekin tarkkailu - Flammekontroll - Flamvakt - Sterowanie Płomieniem - Контроллер пламени - Kontrola plamene - Lángőr - Nadzor plamena - Alev Kontrolü - Kontrola Plamena - Liepsnos valdymas - Liesmas Kontrole - Leegikontrolli seade - Control Flacăra - Kontrola plameňa - Проверк на искрата - Έλεγχος Φλόγας - 火焰控制.
- IG=** Accenditore - Igniter - Anzündler - Encendedor - Allumeur - Ontsteker - Acendedor - Tænder - Sytytin - Tenner - Tändare - Element zapłonowy - Zapalnik - Zapaľovač - Begyújtó - Vžigalo - Ateşleyici - Uključivač - Uždegiklis - Ieslēdzējs - Süütur - Aprinzător - Zapaľovač - Горелка - Αναφλεκτήρας - 点火针.
- FO=** Fotoresisteza - Photoresistance - Fotowiderstand - Fotorresisteza - Fotorresistencia - Photorésistance - Fotowerstand - Foto-resistència - Fotomodstand - Valovastus - Fotomotstand - Fotomotstånd - Fotorezistor - Фоторезистор - Fotelektrický odpor - Fotócella ellenállás - Fotoupor - Fotorezistans - Fotootpornost - Fotorezistorius - Fotorezistors - Fototakisti - Fotorezistentă - Fotelektrický odpor - Фоторезистор - Φωτοαντίσταση - 光电感器.
- FU=** Fusibile - Fuse - Schmelzsicherung - Fusibile - Fusée - Veiligheid - Fusível - Sikring - Sulake - Fuse - Säkring - Bezpiecznik - Предохранитель - Pojistka - Biztosíték - Fuse - Sigorta - Osigurač - Saugiklių - Drošinātājs - Kaitse - Siguranță - Poistka - Предпазител - Ασφάλεια - 保险丝.
- L=** Linea - Line - Leitung - Línea - Ligne - Lijn - Linha - Linje - Linja - Linje - Linje - Linia - Линия - Linka - Sor - Linija - Hat - Linija - Linija - Līnija - Liin - Linie - Linka - Линия - Γραμμή - 线.
- N=** Neutro - Neutral - Nulleiter - Neutro - Neutre - Neutraal - Neutro - Neutral - Neutraali - Nøytral - Noll - Neutralny - Нейтраль - Neutrál - Semleges - Nevtralni vod - Nötr - Neutralna - Neutralus - Neitrāls - Neutraal - Nul - Neutrál - Нейтрално - Ουδέτερο - 零线.

**ACCESSORI - ACCESSORIES - ZUBEHÖR - ACCESORIOS - ACCESSOIRES
 - ACCESSOIRES - ACESSÓRIOS - TILBEHØR - LISÄVARUSTEET - TIL-
 LEGGSUTSTYR - TILLBEHÖR - AKCESORIA - ΦΑΚΥΛΤΑΤΙΒΗΝΕ ΠΡΗ-
 ΝΑΔΛΕΖΗΝΟΤΗΤΗ - PŘÍSLUŠENSTVÍ - TARTOZÉKOK - DODATNA OPREMA
 - AKSESUARLAR - OPREMA - PRIEDAI - PIEDERUMI - LISASEADMED -
 ACCESORII - PRÍSLUŠENSTVO - AKCECOAPPI - ΑΞΕΣΟΥΑΡ - 选配件**

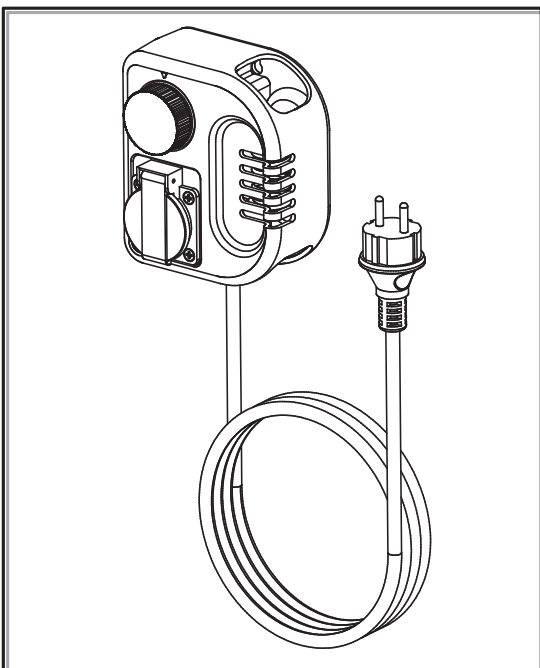
10 kW - 18,5 kW - 20 kW



**KIT RUOTE E MANIGLIA - WHEELS AND HANDLE KIT
 - SATZ RÄDER UND TRAGEGRIFF - KIT DE RUEDAS
 Y MANIJA - KIT ROUES ET POIGNEE - KIT WIELEN EN
 HANDVAT - KIT RODAS E ALÇA - KIT MED HJUL OG
 HÅNDTAG - PYÖRÄ- JA KAHVASARJA - SETT MED
 HJUL OG HÅNDTAG - SATS MED HJUL OCH HANDTAG
 - ZESTAW KÓŁEK I UCHWYT - НАБОР КОЛЕС И
 РУЧЕК - SOUPRAVA KOLEČEK A RUKOJETÍ - KERÉK
 ÉS FOGÓKÉSZLET - KOMPLET KOLES IN ROČAJA -
 TEKERLEKLER VE KULP KİTİ - GARNITURA KOTAČA I
 RUČICE - RATUKU IR RANKENU RINKINYS - RITENU UN
 ROKSTURA KOMPLEKTS - RATASTE JA KÄEPIDEMETE
 KOMPLEKT - KIT ROȚI ȘI MÂNER - SADA KOLIESOK A
 RUKOVĀTÍ - КОМПЛЕКТ КОЛЕЛА И РЪКАХВАТКА - ΚΗΤ
 ΤΡΟΧΩΝ ΚΑΙ ΧΕΙΡΟΛΑΒΗΣ - 轮子和把手包**



**MANOMETRO - MANOMETER - MANOMETER
 - MANÓMETRO - MANOMETRE - MANOMETER
 - MANÓMETRO - MANOMETER - PAINEMITTARI
 - MANOMETER - MANOMETER - MANOMETR
 - МАНОМЕТР - MANOMETR - MANOMÉTER -
 MANOMETER - MANOMETRE - MANOMETAR -
 MANOMETRAS - MANOMETRS - MANOMEETER
 - MANOMETRU - MANOMETER - МАНОМЕТЪР -
 MANOMETPO - 气压表**



**TERMOSTATO AMBIENTE - ROOM
 THERMOSTAT - RAUMTHERMOSTAT -
 TERMOSTATO AMBIENTE - THERMOSTAT
 D'AMBIANCE - OMGEVINGSTHERMOTAAT -
 TERMÓSTATO AMBIENTE - MILJØTERMOSTAT
 - HUONETERMOSTAATTI - ROMTHERMOSTAT
 - RUMSTERMOSTAT - STEROWNIK POKOJOWY -
 КОМНАТНЫЙ ТЕРМОСТАТ - TERMOSTAT PROSTŘEDÍ
 - SZOBATERMOSZTÁT - SOBNI TERMOSTAT - ODA
 TERMOSTATI - AMBIJENTALNI TERMOSTAT -
 APLINKOS TERMOSTATAS - VIDES TERMOSTATS
 - RUUMITERMOSTAAT - TERMOSTAT DE MEDIU
 ÎNCONJURĂTOR - TERMOSTAT PROSTREDIA - СТАЕН
 ТЕРМОСТАТ - ΘΕΡΜΟΣΤΑΤΗΣ ΧΩΡΟΥ - 温控器**

EC CONFORMITY DECLARATION
DÉCLARATION DE CONFORMITÉ À LA CE
EU-ÜBEREINSTIMMUNGSERKLÄRUNG
CONFORMITEITSVERKLARINGVOOR DE EU
DICHIARAZIONE DI CONFORMITÀ
DECLARACION DE CONFORMIDAD CON LA CE
FÖRSÄKRAN OM ÖVERENSSTÄMMELSE
EU:N VAATIMUSTENMUKAISUUSVAKUUTUS
EU OVERENSSTEMMELSESERKLÆRING
EU-SAMSVAR
DEKLARACJA ZGODNOCI Z ZALECENIAMI WSPÓLNOTY EUROPEJSKIEJ
ЗАЯВЛЕНИЕ О СООТВЕТСТВИИ ТРЕБОВАНИЯМ СТАНДАРТОВ ЕС
EC MEGFELELŐSÉGI NYILATKOZAT
PROHLÁŠENÍ O DODRŽENÍ NAŘÍZENÍ EC
EC ATITIKTIES DEKLARACIJA
EL VASTAVUSAVALDUS
EC ATBILSTĪBAS DEKLARĀCIJA
ΔΗΛΩΣΗ ΣΥΜΜΟΡΦΩΣΗΣ ΕΚ
AT UYGUNLUK BEYANI
VYHLÁŠENIE ZHODY S ODPORÚČANIAM I EURÓPSKEHO SPOLOČENSTVA
DECLARAȚIA DE CONFORMITATE CU RECOMANDĂRILE COMUNITĂȚII EUROPENE
ДЕКЛАРАЦИЯ ЗА СЪОТВЕТСТВИЕ НА ЕВРОПЕЙСКАТА ОБЩНОСТ
DEKLARACIJA USKLAĐENOSTI S PREPORUKAMA EUROPSKE UNIJE

MCS ITALY S.p.A. Via Tione, 12 - 37010 - Pastrengo (VR) ITALY

Portable forced air heaters: - Appareils de chauffage individuels à air forcé: - Tragbare hochdruck-heissluftturbinen: - Mobiele ventilator-luchtverwarmer: - Generatore d'aria calda: - Calentadores móviles de aire forzado: - Portabel värmefläkt med forcerat luftflöde: - Siirrettävä kuumailmapuhallin: - Flytbare luftcirkulations apparater: - Flyttbar varmekanon: - Przenośne nagrzewnice powietrza pod ciśnieniem: - Тепловой генератор: - Hordozható hőlégfúvók: - Přenosná topná tělesa na dm chan vzduch: - Kilnojami aukšto slėgio oro šildytuvai: - Kaasaskantav õhusoojendi: - Pārvietojamie gaisa sildītāji ar piespiedu gaisa padevi: - Φορητή θερμαστρα εξαναγκασμένης ροής αέρα: - Priprava za vpihavanje toploga zraka: - Portatif basıncılı hava iticicilar: - Prenosný tlakový teplovzdušný ohrievač: - Încălzitoare portabile de aer: - Преносими отоплители под налягане: - Uređaj za upuh toploga zraka:

B 35 CEG - B 35 CEGT - B 35 CEL - B 35 CED
B 65 CEL

B 70 CEG - B 70 CEGT - B 70 CEL - B 70 CED
B 100 CEG - B 100 CEGT - B 100 CEL - B 100 CED
B 150 CEG - B 150 CEGT - B 150 CEL - B 150 CED

It is declared that these models conform to: - Ces modèles ont été déclarés conformes à:
Hiermit wird bescheinigt, daß diese Modelle in Übereinstimmung: - Hierbij wordt verklaard dat deze modellen:
Si dichiara che questi generatori sono conformi: - Se declara por este medio que estos modelos:
Ovanstående modeller överensstämmer: - Näiden mallien todistetaan täten noudattavan:
Det attesteres herved, at anførte modeller er i overensstemmelse: - Det erklæres at disse modellene er i samsvar:
Oświadczam się, że niniejsze modele zgodne są z zarządzeniem: - Настоящим мы заявляем, что эти нагреватели отвечают требованиям стандартов на оборудование: - Kijelentjük, hogy fenti modellek megfelelnek
Prohlašujeme, že tyto modely odpovídají Nařízením pro stroje: - Vastab järgmistele el direktiividele ja standarditele:
Atbilst sekojošu es standartu un direktīvu prasībām: - Δηλώνεται ότι αυτά τα μοντέλα είναι σε συμμόρφωση με την οδηγία περί Μηχανημάτων: - İşbu modellerin: - Potvrđujemo, že tieto modely sú zhodné s nariadením: - Declară că modelele sunt produse conform hotărârii: - Декларира, че горепосочените модели съответстват Директивата за: - Očituje se da su spomenuti modeli skladni sa uredbom:

2004/108 EEC, 2006/95 EEC

EN 55014-1 (2006) + A1 (2009), EN 61000-3-2 (2006), EN 61000-3-3 (2008), EN 55014-2 (1997) + A1 (2001) + A2 (2008), EN62233 (2008), EN 60335-2-102 (2006), EN 60335-1 (2002) + A11 (2004) + A1 (2004) + A12 (2006) + A2 (2006) + A1/EC (2007) + A13 (2008)



IT - Smaltimento del prodotto

- Questo prodotto è stato progettato e fabbricato con materiali e componenti di alta qualità, che possono essere riciclati e riutilizzati.
- Quando ad un prodotto è attaccato il simbolo del bidone con le ruote segnato da una croce, significa che il prodotto è tutelato dalla Direttiva Europea 2002/96/EC.
- Si prega di informarsi in merito al sistema locale di raccolta differenziata per i prodotti elettrici ed elettronici.
- Rispettare le norme locali in vigore e non smaltire i prodotti vecchi nei normali rifiuti domestici. Il corretto smaltimento del prodotto aiuta ad evitare possibili conseguenze negative per la salute dell'ambiente e dell'uomo.

GB - Disposal of your old product

- Your product is designed and manufactured with high quality materials and components, which can be recycled and reused.
- When this crossed-out wheeled bin symbol is attached to a product it means the product is covered by the European Directive 2002/96/EC.
- Please inform yourself about the local separate collection system for electrical and electronic products.
- Please act according to your local rules and do not dispose of your old product with your normal household waste. The correct disposal of your old product will help prevent potential negative consequences for the environment and human health.

DE - Entsorgung Ihres Altgerätes

- Ihr Produkt ist aus hochwertigen Materialien und Bestandteilen hergestellt, die dem Recycling zugeführt und wiederverwertet werden können.
- Falls dieses Symbol eines durchgestrichenen Müllcontainers auf Rollen auf diesem Produkt angebracht ist, bedeutet dies, dass es von der Europäischen Richtlinie 2002/96/EC erfasst wird.
- Bitte informieren Sie sich über die örtlichen Sammelstellen für Elektroprodukte und elektronische Geräte.
- Bitte beachten Sie die lokalen Vorschriften und entsorgen Sie Ihre Altgeräte nicht mit dem normalen Haushaltsmüll. Die korrekte Entsorgung Ihres Altgerätes ist ein Beitrag zur Vermeidung möglicher negativer Folgen für die Umwelt und die menschliche Gesundheit.

ES - Cómo deshacerse del producto usado

- Su producto ha sido diseñado y fabricado con materiales y componentes de alta calidad, que pueden ser reciclados y reutilizados.
- Cuando vea este símbolo de una papelera con ruedas tachada junto a un producto, esto significa que el producto está bajo la Directiva Europea 2002/96/EC.
- Deberá informarse sobre el sistema de reciclaje local separado para productos eléctricos y electrónicos.
- Siga las normas locales y no se deshaga de los productos usados tirándolos en la basura normal de su hogar. El reciclaje correcto de su producto usado ayudará a evitar consecuencias negativas para el medio ambiente y la salud de las personas.

FR - Se débarrasser de votre produit usagé

- Votre produit est conçu et fabriqué avec des matériaux et des composants de haute qualité, qui peuvent être recyclés et utilisés de nouveau.
- Lorsque ce symbole d'une poubelle à roue barrée à un produit, cela signifie que le produit est couvert par la Directive Européenne 2002/96/EC.
- Veuillez vous informer du système local de séparation des déchets électriques et électroniques.
- Veuillez agir selon les règles locales et ne pas jeter vos produits usagés avec les déchets domestiques usuels. Jeter correctement votre produit usagé aidera à prévenir les conséquences négatives potentielles contre l'environnement et la santé humaine.

NL - Wegwerpen van uw afgedankt apparaat

- Uw apparaat werd ontworpen met een vervaardigd uit onderdelen en materialen van superieure kwaliteit, die gerecycleerd en opnieuw gebruikt kunnen worden.
- Wanneer het symbool van een doorstreepte vuilnisemmer op wielen op een product is bevestigd, betekent dit dat het product conform is de Europese Richtlijn 2002/96/EC.
- Gelieve u te informeren in verband met het plaatselijke inzamelingsstelsel voor elektrische en elektronische apparaten.
- Gelieve u te houden aan de plaatselijke reglementering en apparaten niet met het gewone huisvuil mee te geven. Door afgedankte apparaten op een correcte manier weg te werpen helpt u mogelijke negatieve gevolgen voor het milieu en de gezondheid te voorkomen.

PT - Descartar-se do seu produto velho

- O seu produto está concebido e fabricado com materiais e componentes de mais alta qualidade, os quais podem ser reciclados e reutilizados.
- Quando o símbolo de um caixote do lixo com rodas e traçado or uma cruz estiver anexado a um produto, isto significa que o produto se encontra coberto pela Directiva Europeia 2002/96/EC.
- Por favor informe-se sobre o sistema local para a separação e recolha de produtos eléctricos e electrónicos.
- Actue por favor em conformidade com as suas regras locais e, não se desfaça de produtos velhos conjuntamente com os seus desperdícios caseiros. Desfazer-se correctamente do seu produto velho ajudará a evitar consequências potencialmente negativas para o ambiente e saúde humana.

DK - Bortskaffelse af dit gamle produkt

- Dit produkt er designet og produceret med materialer af høj kvalitet, som kan blive genbrugt.
- Når du ser symbolet med en skraldespand, der er kryds over, betyder det, at produktet er dækket af EU direktiv nr. 2002/96/EC.
- Venligst sæt dig ind i de danske regler om indsamling af elektriske og elektroniske produkter.
- Venligst overhold de danske regler og smid ikke dine gamle produkter ud sammen med dit normale husholdningsaffald. den korrekte bortskaffelsesmetode vil forebygge negative følger for miljøet og folkesundheden.

FI - Vanhan tuotteen hävittäminen

- Tuotteesi on suunniteltu ja valmistettu korkealuokkaisista materiaaleista ja komponenteista, jotka voidaan kierrättää ja käyttää uudell.
- Kun tuotteessa on tämä ylivedetyn pyörillä olevan roskakorin symboli, tuote täyttää Euroopan Direktiivin 2002/96/EC.
- Ole hyvä ja etsi tieto lähimmästä erillisestä sähköllä toimivien tuotteiden keräysjärjestelmästä.
- Toimipaikkallisten sääntöjen mukaisesti äläkä hävitä vanhaa tuotetta normaalin kotitalousjätteen joukossa. Tuotteen oikeanlainen hävittäminen auttaa estämään mahdolliset vaikutukset ympäristölle ja ihmisten terveydelle.

NO - Kaste det gamle apparatet

- Alle elektriske og elektroniske produkter skal kastes i atskilte gjenbrugsstasjoner som er satt ut av statlige eller lokale myndigheter.
- Når dette symbolet med en søppeldunk med kryss på er festet til et produkt, betyr det at produktet dekkes av EU-direktivet 2002/96/EC.
- Riktig avfallshåndtering av det gamle apparatet bidrar til å forhindre mulige negative konsekvenser for miljøet og folkehelsen.
- Hvis du vil ha mer detaljert informasjon om avfallshåndtering av gamle apparater, kan du kontakte lokale myndigheter, leverandøren av avfallshåndteringstjenesten eller butikken der du kjøpte produktet.

SE - Undagörande av din gamla produk

- Din produkt är designad och tillverkad med material och komponenter av högsta kvalitet, vilka kan återvinnas och återanvändas.
- När den här överstrukna sopkorgen på en produkt, betyder det att produkten täcks av Europeiska Direktiv 2002/96/EC.
- Informera dig själv om lokala återvinnings och sophanteringssystem för elektriska och elektroniska produkter.
- Agera i enlighet med dina lokala regler och släng inte dina gamla produkter tillsammans med ditt normala hushållsavfall. Korrekt sophantering av din gamla produkt kommer att hjälpa till att för naturen och människors häls.

PL - Usuwanie starego produktu

- Zakupiony produkt zaprojektowano i wykonano z materiałów najwyższej jakości i komponentów, które podlegają recyklingowi i mogą być ponownie użyte.
- Jeżeli produkt jest oznaczony powyższym symbolem przekreślonego kosza na śmiecie, oznacza to że produkt spełnia wymagania Dyrektywy Europejskiej 2002/96/EC.
- Zaleca się zapoznanie z lokalnym systemem odbioru produktów elektrycznych i elektronicznych.
- Zaleca się działania zgodnie z lokalnymi przepisami i nie wyrzucanie zużytych produktów do pojemników na odpady gospodarcze. Właściwe usuwanie starych produktów pomoże uniknąć potencjalnych negatywnych konsekwencji oddziaływania na środowisko i zdrowie ludzi.

RU - Утилизация старого устройства

- Ваше устройство спроектировано и изготовлено из высококачественных материалов и компонентов, которые можно утилизировать и использовать повторно.
- Если товар имеет с зачеркнутым мусорным ящиком на колесах, это означает, что товар соответствует Европейской директиве 2002/96/EC.
- Ознакомьтесь с местной системой раздельного сбора электрических и электронных товаров.
- Утилизируйте старые устройства отдельно от бытовых отходов. Правильная утилизация вашего товара позволит предотвратить возможные отрицательные последствия для окружающей среды и человеческого здоровья.

CZ - Likvidace starého produktu

- Produkt je navržen a vyroben za použití velmi kvalitních materiálů a komponent, které lze recyklovat a znovu použít.
- Když je produktu připraven symbol s přeškrtnutým košem, znamená to, že je produkt kryt evropskou směrnicí 2002/96/EC.
- Informujte se o místním tříděném systému pro elektrické produkty.
- Řiďte se místními pravidly a nelikvidujte staré produkty spolu s běžným odpadem. Správná likvidace starého produktu pomůže zabránit případným negativním následkům pro životní prostředí a lidské zdraví.

ОФИЦИАЛЬНЫЙ ДИЛЕР В УКРАИНЕ:

storgom.ua

ГРАФИК РАБОТЫ:

Пн. – Пт.: с 8:30 по 18:30

Сб.: с 09:00 по 16:00

Вс.: с 10:00 по 16:00

КОНТАКТЫ:

+38 (044) 360-46-77

+38 (066) 77-395-77

+38 (097) 77-236-77

+38 (093) 360-46-77

Детальное описание товара:

<https://storgom.ua/product/dizelnyi-nagrevatel-vozduha-master-b-35-ced.html>

Другие товары: <https://storgom.ua/dizelnye-teplovye-pushki.html>