

**MASTER**<sup>®</sup>  
CLIMATE SOLUTIONS

**MCS Italy S.p.A.**

Via Tione, 12 - 37010  
Pastrengo (VR) - Italy  
info@mcsitaly.it

**MCS Central Europe Sp. z o.o**

ul Magazynowa 5A, 62-023  
Gadki, Poland  
office@mcs-ce.pl

**MCS China LTD**

Unit 11, No. 198, Changjian Rd.,  
Shanghai, China  
office@mcs-china.cn

PROFESSIONAL HEATERS

   
**MASTER**  
PROFESSIONAL HEATERS  
   0085

LIBRETTO USO E MANUTENZIONE	IT
USER AND MAINTENANCE BOOK	GB
BEDIENUNGS- UND WARTUNGSANLEITUNG	DE
MANUAL DE INSTRUCCIONES PARA EL USO Y MANTENIMIENTO	ES
MANUEL D'UTILISATION ET DE MAINTENANCE	FR
HANDLEIDING VOOR GEBRUIK EN ONDERHOUD	NL
MANUAL DE USO E MANUTENÇÃO	PT
VEJLEDNING OM BRUG OG VEDLIGEHOELSE	DK
KÄYTTÖ- JA HUOLTO-OHJE	FI
HEFTE FOR BRUK OG VEDLIKEHOLD	NO
ANVÄNDAR- OCH UNDERHÅLLSHANDBOK	SE
INSTRUKCJA OBSŁUGI I KONSERWACJI	PL
РУКОВОДСТВО ПО ЭКСПЛУАТАЦИИ И ТЕХНИЧЕСКОМУ ОБСЛУЖИВАНИЮ	RU
PŘÍRUČKA PRO POUŽITÍ A ÚDRŽBU	CZ
HASZNÁLATI ÉS KARBANTARTÁSI KÉZIKÖNYV	HU
PRIROČNIK Z NAVODILI ZA UPORABO IN VZDRŽEVANJE	SI
KULLANIM VE BAKIM KİTAPÇIĞI	TR
KNJŽICA O UPORABI I ODRŽAVANJU	HR
NAUDOJIMO IR PRIEŽIŪROS KNYGELĖ	LT
LIETOŠANAS UN TEHNISKĀS APKOPEŠ GRĀMATIŅA	LV
KASUTUS- JA HOOLDUSJUHEND	EE
LIVRET DE UTILIZARE ŞI ÎNTREȚINERE	RO
PRÍRUČKA PRE POUŽITIE A ÚDRŽBU	SK
НАРЪЧНИК ЗА ИЗПОЛЗВАНЕ И ПОДДРЪЖКА	BG
ΕΓΧΕΙΡΙΔΙΟ ΧΡΗΣΗΣ ΚΑΙ ΣΥΝΤΗΡΗΣΗΣ	GR
使用和维护手册	CN

*BLP 10 kW*  
*BLP 14 kW*  
*BLP 15 kW R*  
*BLP 26 kW*

*BLP 33 kW*  
*BLP 53 kW*  
*BLP 73 kW*

*BLP 26 kW DV*  
*BLP 33 kW DV*  
*BLP 53 kW DV*  
*BLP 73 kW DV*

*BLP 33 kW E*  
*BLP 53 kW E*  
*BLP 73 kW E*  
*BLP 103 kW E*

**DATI TECNICI - TECHNICAL DATA - TECHNISCHE DATEN - DATOS TÉCNICOS - DONNÉES TECHNIQUES - TECHNISCHE GEGEVENS - DATOS TÉCNICOS - TEKNISKE DATA - TEKNISSET TIEDOT - TEKNISKE DATA - TEKNISKA DATA - DANE TECHNICZNE - ТЕХНИЧЕСКИЕ ДАННЫЕ - TECHNICKÉ ÚDAJE - MŰSZAKI ADATOK - TEHNIČNI PODATKI - TEKNIK VERILERTEHNIČKI PODACI - TECHNINIAI DUOMENYS - TEHNISKIE DATI - TEHNILISED ANDMED - DATE TEHNICE - TECHNICKÉ ÚDAJE - ТЕХНИЧЕСКИ ДАННИ - ТЕХНИКА ΔΕΔΟΜΕΝΑ - 技术参数**

MODEL	10 kW	14 kW	15 kW R	26 kW	33 kW	53 kW	73 kW
	220-240 V 50 Hz	220-240 V 50 Hz	220-240 V 50 Hz	220-240 V 50 Hz	220-240 V 50 Hz	220-240 V 50 Hz	220-240 V 50 Hz
<b>230 V</b>	0,23 A 53 W	0,23 A 53 W	0,23 A 53 W	0,26 A 60 W	0,26 A 60 W	0,48 A 110 W	0,95 A 218 W
 <b>MAX</b>	<b>10,5 kW</b> 9.030 kCal 36.000 BTU/h	<b>16 kW</b> 13.760 kCal 55.000 BTU/h	<b>16 kW</b> 13.760 kCal 55.000 BTU/h	<b>33 kW</b> 28.380 kCal 113.000 BTU/h	<b>33 kW</b> 28.380 kCal 113.000 BTU/h	<b>53 kW</b> 45.580 kCal 182.000 BTU/h	<b>73 kW</b> 62.780 kCal 251.000 BTU/h
 <b>MIN</b>			<b>10 kW</b> 8.600 kCal 34.000 BTU/h		<b>16 kW</b> 13.760 kCal 55.000 BTU/h	<b>36 kW</b> 30.960 kCal 123.000 BTU/h	<b>49 kW</b> 42.140 kCal 168.000 BTU/h
	0,764 kg/h	1,16 kg/h	1,16 kg/h	2,4 kg/h	2,4 kg/h	3,78 kg/h	5,02 kg/h
	300 m³/h	300 m³/h	300 m³/h	1.000 m³/h	1.000 m³/h	1.450 m³/h	2.300 m³/h
	300 mbar	700 mbar		1.500 mbar	750÷1.500 mbar		
	30 kPa	70 kPa		150 kPa	75÷150 kPa		
	L <sub>3</sub> B/P						
	ΔT 1,5 m: <70K IP 44						

IT  
GB  
DE  
ES  
FR  
NL  
PT  
DK  
FI  
NO  
SE  
PL  
RU  
CZ  
HU  
SI  
TR  
HR  
LT  
LV  
EE  
RO  
SK  
BG  
GR  
CN

IT  
GB  
DE  
ES  
FR  
NL  
PT  
DK  
FI  
NO  
SE  
PL  
RU  
CZ  
HU  
SI  
TR  
HR  
LT  
LV  
EE  
RO  
SK  
BG  
GR  
CN

**DATI TECNICI - TECHNICAL DATA - TECHNISCHE DATEN - DATOS TÉCNICOS - DONNÉES TECHNIQUES - TECHNISCHE GEGEVENS - DADOS TÉCNICOS - TEKNISKE DATA - TEKNISSET TIEDOT - TEKNISKE DATA - TEKNISKA DATA - DANE TECHNICZNE - ТЕХНИЧЕСКИЕ ДАННЫЕ - TECHNICKÉ ÚDAJE - MŰSZAKI ADATOK - TEHNIČNI PODATKI - TEHNIČKI VERILERTEHNIČKI PODACI - TECHNINIAI DUOMENYS - TEHNISKIE DATI - TEHNILISED ANDMED - DATE TEHNICE - TECHNICKÉ ÚDAJE - ТЕХНИЧЕСКИ ДАННИ - ТЕХНИКА ДЕДОМЕНА - 技术参数**

MODEL	26 kW DV	33 kW DV	53 kW DV	73 kW DV
	220-240 V 50 Hz	220-240 V 50 Hz	220-240 V 50 Hz	220-240 V 50 Hz
<b>240 V</b>	0,54 A 124 W	0,54 A 124 W	0,56 A 128 W	0,98 A 225 W
	110 V 50 Hz	110 V 50 Hz	110 V 50 Hz	110 V 50 Hz
<b>110 V</b>	0,71 A 81 W	0,71 A 81 W	0,90 A 103 W	1,64 A 188 W
 <b>MAX</b>	<b>33 kW</b> 28.380 kCal 113.000 BTU/h	<b>33 kW</b> 28.380 kCal 113.000 BTU/h	<b>53 kW</b> 45.580 kCal 182.000 BTU/h	<b>73 kW</b> 62.780 kCal 251.000 BTU/h
 <b>MIN</b>		<b>16 kW</b> 13.760 kCal 55.000 BTU/h	<b>36 kW</b> 30.960 kCal 123.000 BTU/h	<b>49 kW</b> 42.140 kCal 168.000 BTU/h
	2,4 kg/h	2,4 kg/h	3,78 kg/h	5,02 kg/h
	1.000 m³/h	1.000 m³/h	1.450 m³/h	2.300 m³/h
	1.500 mbar	750÷1.500 mbar		
	150 kPa	75÷150 kPa		
	I <sub>3</sub> B/P			
	ΔT 1,5 m: <70K IP 44			

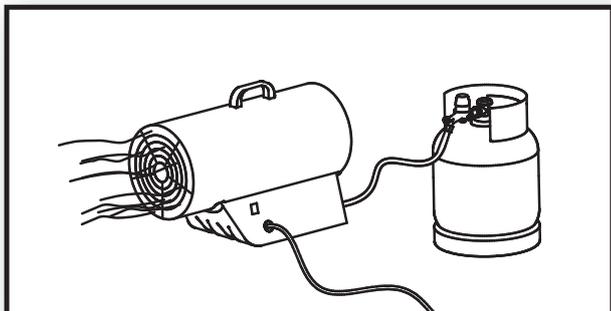
**DATI TECNICI - TECHNICAL DATA - TECHNISCHE DATEN - DATOS TÉCNICOS - DONNÉES TECHNIQUES - TECHNISCHE GEGEVENS - DADOS TÉCNICOS - TEKNISKE DATA - TEKNISSET TIEDOT - TEKNISKE DATA - TEKNISKA DATA - DANE TECHNICZNE - ТЕХНИЧЕСКИЕ ДАННЫЕ - TECHNICKÉ ÚDAJE - MŰSZAKI ADATOK - TEHNIČNI PODATKI - TEKNİK VERİLERTEHNIČKI PODACI - TECHNINIAI DUOMENYS - TEHNISKIE DATI - TEHNILISED ANDMED - DATE TEHNICE - TECHNICKÉ ÚDAJE - ТЕХНИЧЕСКИ ДАННИ - ТЕХНИКА ΔΕΔΟΜΕΝΑ - 技术参数**

MODEL	33 kW E	53 kW E	73 kW E	103 kW E
 <b>230 V</b>	220-240 V 50 Hz  0,32 A 74 W	220-240 V 50 Hz  0,55 A 126 W	220-240 V 50 Hz  0,98 A 225 W	220-240 V 50 Hz  0,98 A 225 W
 <b>MAX</b>	<b>33 kW</b> 28.380 kCal 113.000 BTU/h	<b>53 kW</b> 45.580 kCal 182.000 BTU/h	<b>73 kW</b> 62.780 kCal 251.000 BTU/h	<b>103 kW</b> 88.580 kCal 354.000 BTU/h
 <b>MIN</b>	<b>16 kW</b> 13.760 kCal 55.000 BTU/h	<b>36 kW</b> 30.960 kCal 123.000 BTU/h	<b>49 kW</b> 42.140 kCal 168.000 BTU/h	<b>57 kW</b> 49.020 kCal 196.000 BTU/h
	2,4 kg/h	3,78 kg/h	5,02 kg/h	6,66 kg/h
	1.000 m³/h	1.450 m³/h	2.300 m³/h	3.260 m³/h
	750÷1.500 mbar			750÷2000 mbar
	75÷150 kPa			75÷200 kPa
	I <sub>3</sub> B/P			
	ΔT 1,5 m: <70K IP 44			

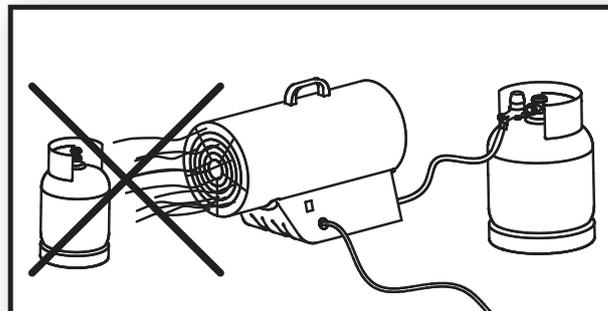
IT  
GB  
DE  
ES  
FR  
NL  
PT  
DK  
FI  
NO  
SE  
PL  
RU  
CZ  
HU  
SI  
TR  
HR  
LT  
LV  
EE  
RO  
SK  
BG  
GR  
CN

IT  
GB  
DE  
ES  
FR  
NL  
PT  
DK  
FI  
NO  
SE  
PL  
RU  
CZ  
HU  
SI  
TR  
HR  
LT  
LV  
EE  
RO  
SK  
BG  
GR  
CN

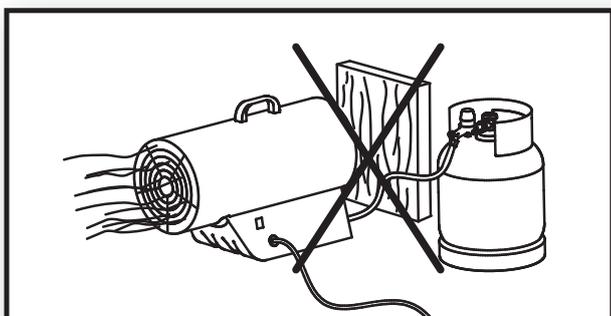
**FIGURE - FIGURES - ABBILDUNGEN - FIGURAS - FIGURES - FIGUREN  
- FIGURAS - FIGURER - KUVAT - FIGURER - FIGURER - ILUSTRACJE  
- ИЛЛЮСТРАЦИИ - OBRÁZKY - ÁBRÁK - SLIKE - ŞEKİLLER - SLIKE -  
ILIUSTRACIJOS - ATTĒLI - JOONISED - IMAGINI - OBRÁZKY - CXEMИ  
- ΕΙΚΟΝΕΣ - 图示**



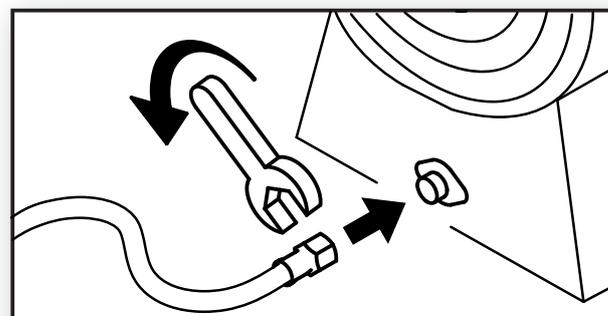
**Fig. 1**



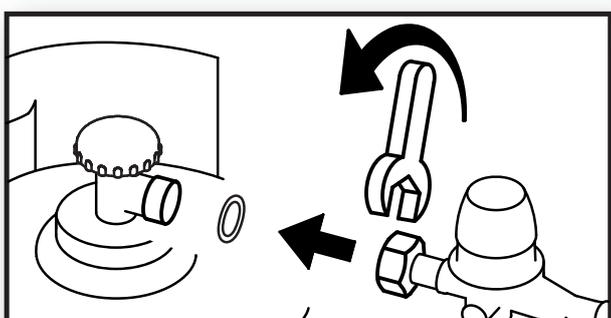
**Fig. 2**



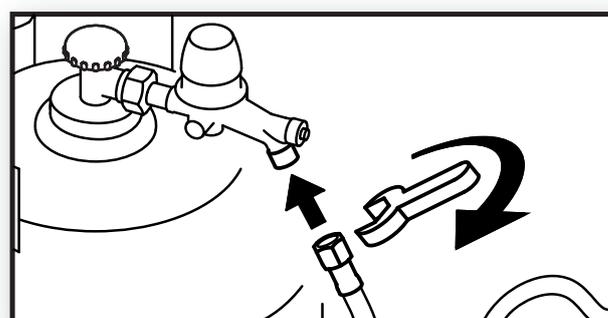
**Fig. 3**



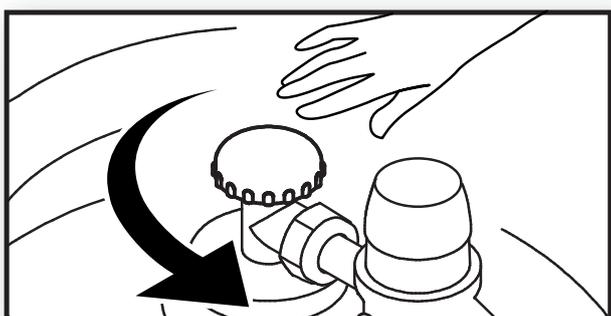
**Fig. 4**



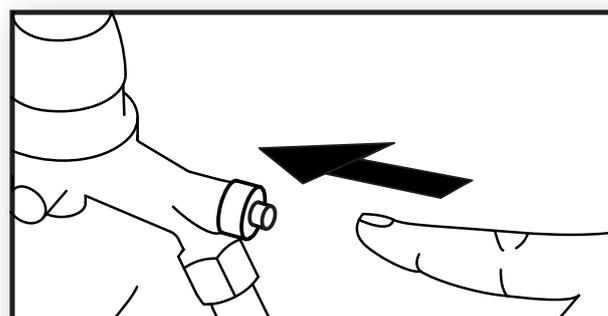
**Fig. 5**



**Fig. 6**

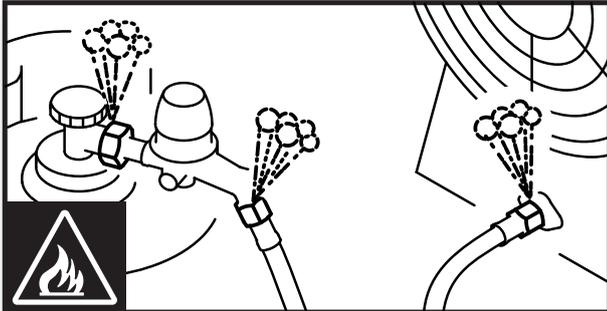


**Fig. 7**

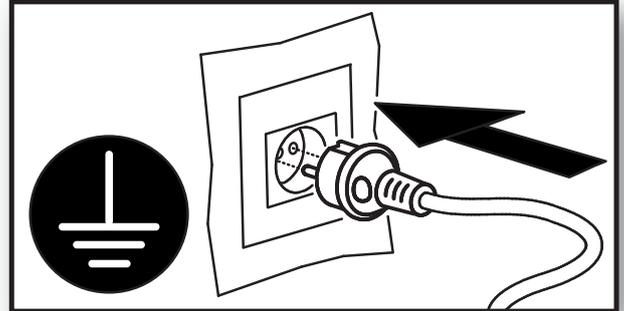


**Fig. 8**

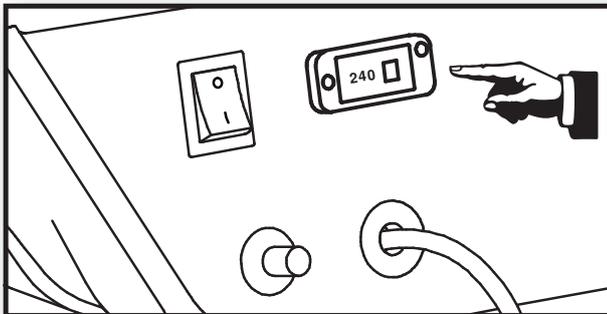
**FIGURE - FIGURES - ABBILDUNGEN - FIGURAS - FIGURES - FIGUREN  
 - FIGURAS - FIGURER - KUVAT - FIGURER - FIGURER - ILUSTRACJE  
 - ИЛЛЮСТРАЦИИ - OBRÁZKY - ÁBRÁK - SLIKE - ŞEKİLLER - SLIKE -  
 ILIUSTRACIJOS - ATTĒLI - JOONISED - IMAGINI - OBRÁZKY - СХЕМИ  
 - ΕΙΚΟΝΕΣ - 图示**



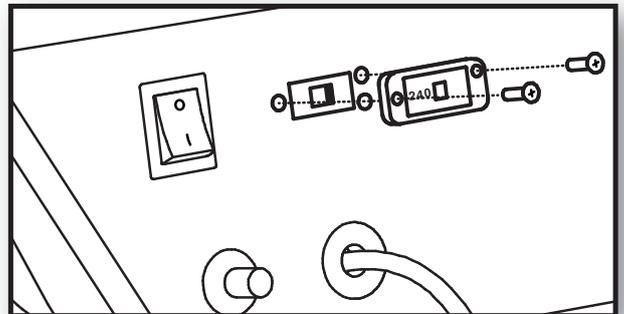
**Fig. 9**



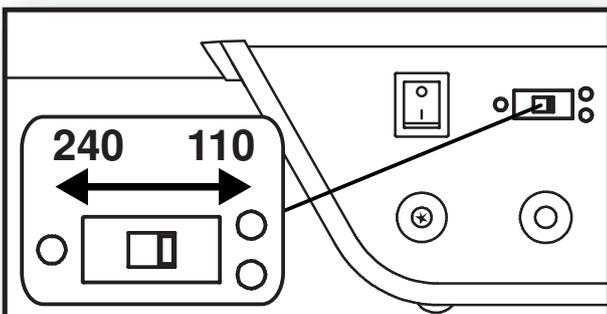
**Fig. 10**



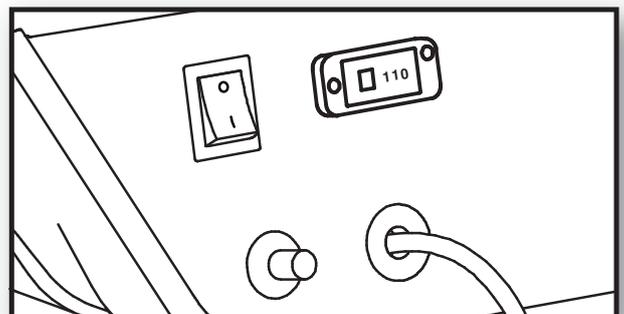
**Fig. 11**



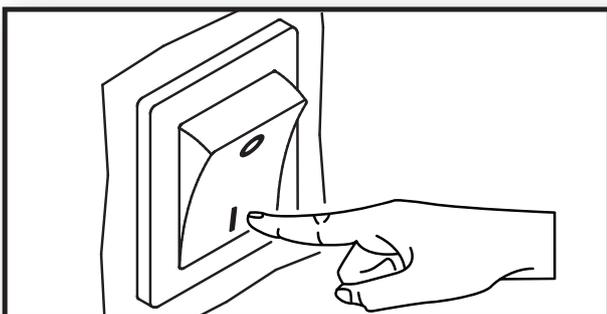
**Fig. 12**



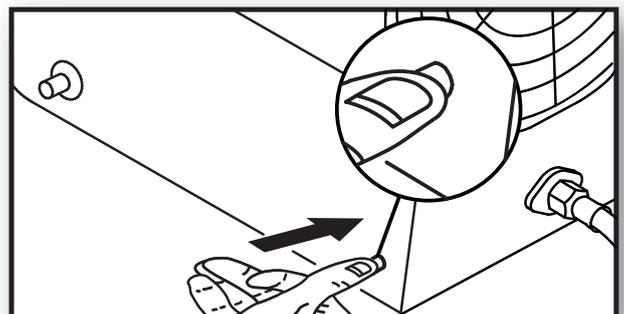
**Fig. 13**



**Fig. 14**



**Fig. 15**



**Fig. 16**

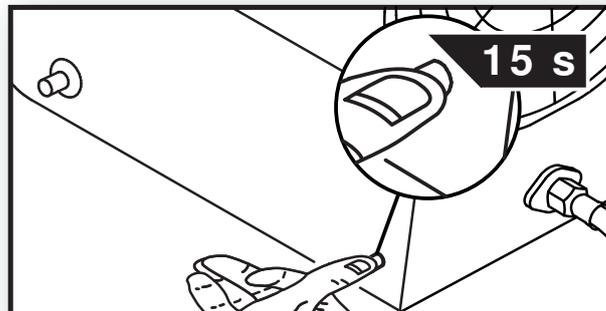
IT  
 GB  
 DE  
 ES  
 FR  
 NL  
 PT  
 DK  
 FI  
 NO  
 SE  
 PL  
 RU  
 CZ  
 HU  
 SI  
 TR  
 HR  
 LT  
 LV  
 EE  
 RO  
 SK  
 BG  
 GR  
 CN

IT  
GB  
DE  
ES  
FR  
NL  
PT  
DK  
FI  
NO  
SE  
PL  
RU  
CZ  
HU  
SI  
TR  
HR  
LT  
LV  
EE  
RO  
SK  
BG  
GR  
CN

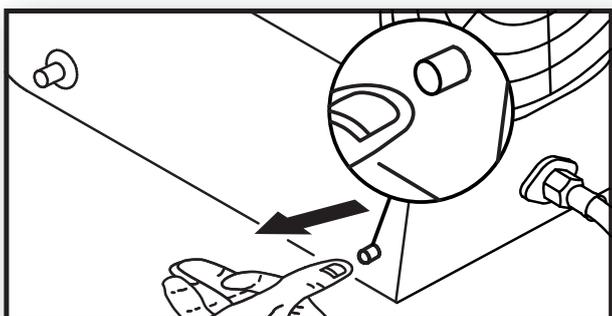
**FIGURE - FIGURES - ABBILDUNGEN - FIGURAS - FIGURES - FIGUREN  
- FIGURAS - FIGURER - KUVAT - FIGURER - FIGURER - ILUSTRACJE  
- ИЛЛЮСТРАЦИИ - OBRÁZKY - ÁBRÁK - SLIKE - ŞEKİLLER - SLIKE -  
ILIUSTRACIJOS - ATTĒLI - JOONISED - IMAGINI - OBRÁZKY - CXEMI  
- ΕΙΚΟΝΕΣ - 图示**



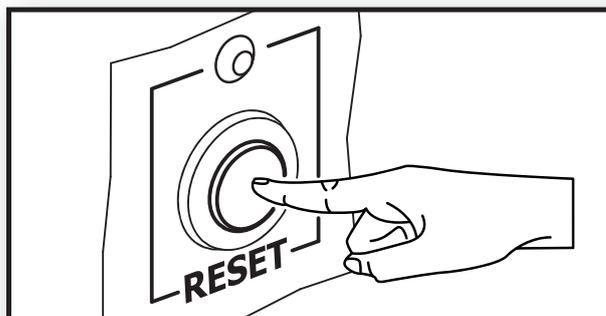
**Fig. 17**



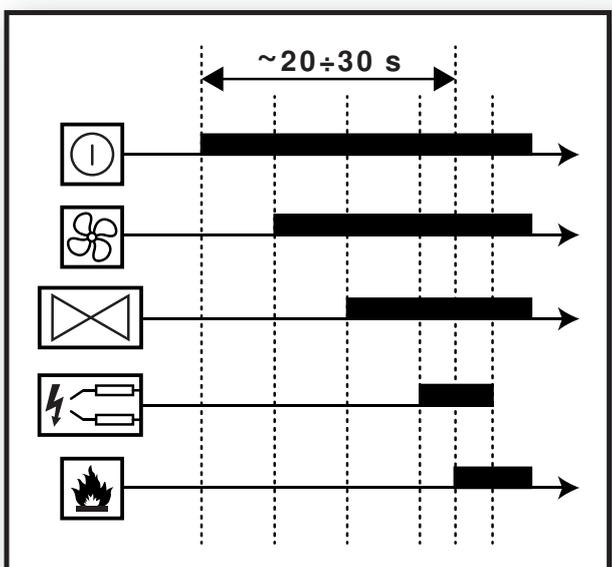
**Fig. 18**



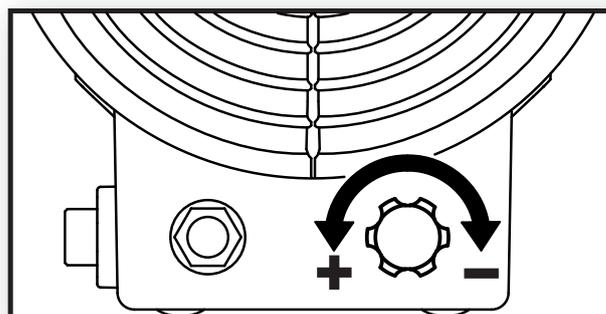
**Fig. 19**



**Fig. 20**

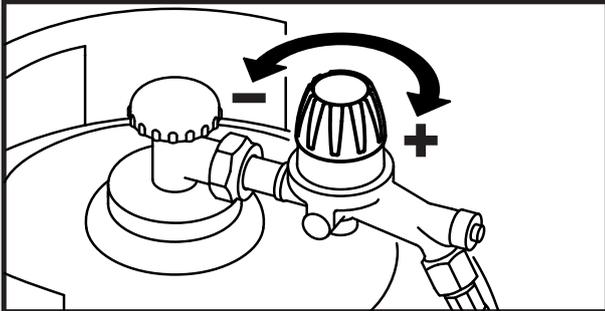


**Fig. 21**

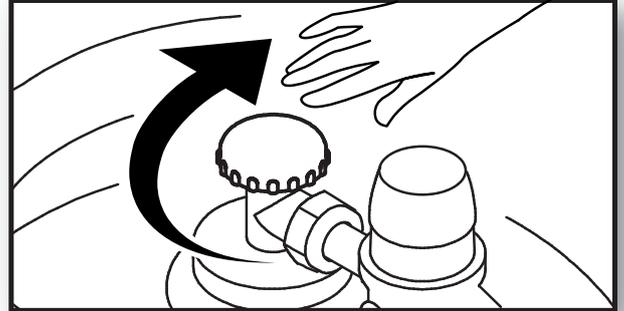


**Fig. 22**

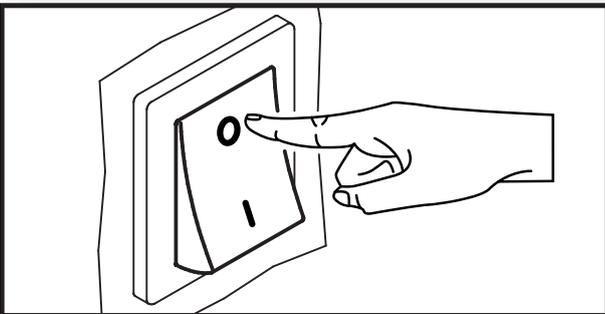
**FIGURE - FIGURES - ABBILDUNGEN - FIGURAS - FIGURES - FIGUREN  
 - FIGURAS - FIGURER - KUVAT - FIGURER - FIGURER - ILUSTRACJE  
 - ИЛЛЮСТРАЦИИ - OBRÁZKY - ÁBRÁK - SLIKE - ŞEKİLLER - SLIKE -  
 ILIUSTRACIJOS - ATTĒLI - JOONISED - IMAGINI - OBRÁZKY - СХЕМИ  
 - ΕΙΚΟΝΕΣ - 图示**



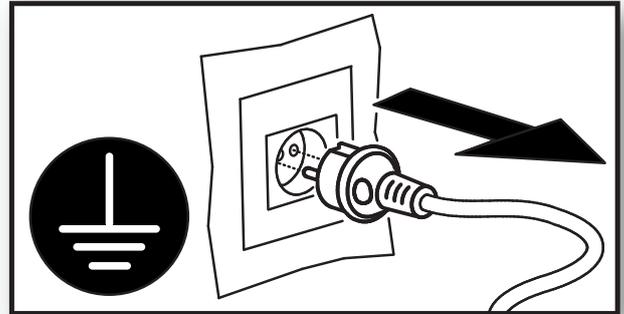
**Fig. 23**



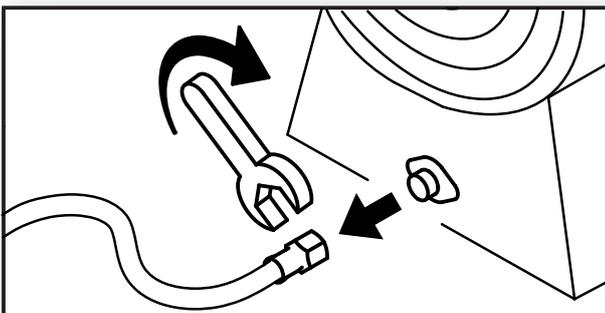
**Fig. 24**



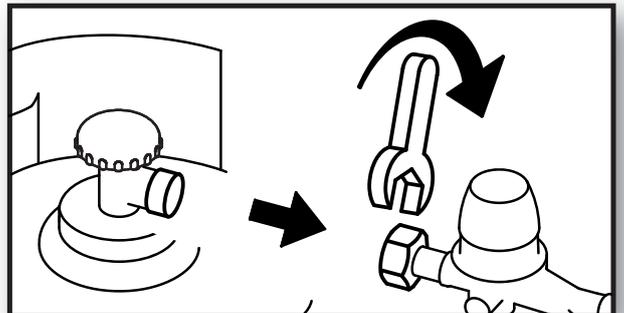
**Fig. 25**



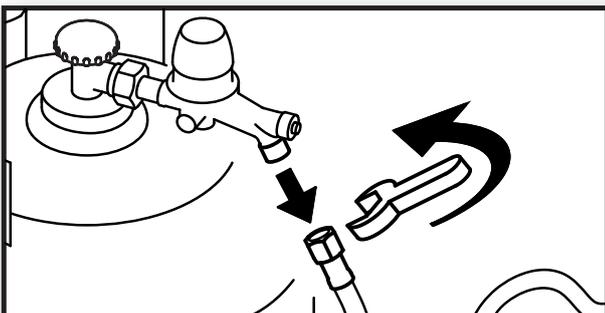
**Fig. 26**



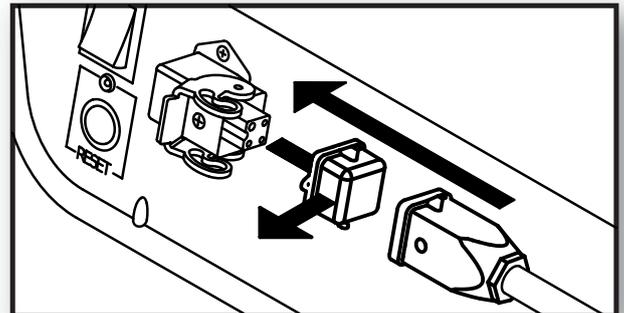
**Fig. 27**



**Fig. 28**



**Fig. 29**



**Fig. 30**

- IT
- GB
- DE
- ES
- FR
- NL
- PT
- DK
- FI
- NO
- SE
- PL
- RU
- CZ
- HU
- SI
- TR
- HR
- LT
- LV
- EE
- RO
- SK
- BG
- GR
- CN



## СОДЕРЖАНИЕ

1...	ОПИСАНИЕ
2...	ПРЕДОСТЕРЕЖЕНИЯ
3...	ВИД ТОПЛИВА
4...	ПОДКЛЮЧЕНИЕ И ЗАМЕНА ГАЗОВОГО БАЛЛОНА
5...	ПОДКЛЮЧЕНИЕ К ИСТОЧНИКУ ПИТАНИЯ
6...	ЗАЖИГАНИЕ МАНУАЛЬНЫХ МОДЕЛЕЙ (... кВт / ... кВт R / ... кВт DV)
7...	ЗАЖИГАНИЕ ЭЛЕКТРОННЫХ МОДЕЛЕЙ (... кВт E)
8...	РЕГУЛЯЦИЯ ПРОИЗВОДИТЕЛЬНОСТИ ОБОГРЕВА
9...	ВЫКЛЮЧЕНИЕ МАНУАЛЬНЫХ МОДЕЛЕЙ (... кВт / ... кВт R / ... кВт DV)
10...	ВЫКЛЮЧЕНИЕ ЭЛЕКТРОННЫХ МОДЕЛЕЙ (... кВт E)
11...	ОЧИСТКА И ТЕХОБСЛУЖИВАНИЕ
12...	ПОДКЛЮЧЕНИЕ КОМНАТНОГО ТЕРМОСТАТА (... кВт E)
13...	УСТРАНЕНИЕ ПРОБЛЕМ

**ВАЖНО: ПЕРЕД НАЧАЛОМ МОНТАЖА, ЗАПУСКА ИЛИ РАБОТ ПО ТЕХОБСЛУЖИВАНИЮ ПРИБОРА СЛЕДУЕТ ВНИМАТЕЛЬНО ОЗНАКОМИТЬСЯ С ДАННОЙ ИНСТРУКЦИЕЙ. НЕПРАВИЛЬНАЯ ЭКСПЛУАТАЦИЯ МОЖЕТ СТАТЬ ПРИЧИНОЙ СЕРЬЕЗНЫХ ТЕЛЕСНЫХ ПОВРЕЖДЕНИЙ. ДАННУЮ ИНСТРУКЦИЮ СЛЕДУЕТ СОХРАНИТЬ С ЦЕЛЬЮ ИСПОЛЬЗОВАНИЯ В БУДУЩЕМ.**

### ►► 1. ОПИСАНИЕ

Данный прибор это переносной обогреватель воздуха, работающий на жидком газе; характерные особенности это полное использование топлива, а также обмен тепла благодаря непосредственному смешиванию входящего воздуха с продуктами сгорания. Прибор имеет практичную ручку для удобства при перемещении. Обогреватель произведен согласно норме EN 1596.

### ►► 2. ПРЕДОСТЕРЕЖЕНИЯ

► **⚠ВАЖНО:** Не следует употреблять этот прибор для обогрева домов и жилых помещений; использование в зданиях общественного пользования должно соответствовать положениям, которые действуют в данной стране.

► **⚠ВАЖНО:** Прибор не предназначен для использования лицами (включая детей) с физическими и умственными недостатками, или лицами, неимеющими

знаний и опыта, за исключением случаев, когда за их работой следит лицо, отвечающее за их безопасность. Дети должны быть под постоянным присмотром для уверенности, что не играют прибором. Животные не должны иметь контакта с прибором.

► **⚠ВАЖНО:** Неправильная эксплуатация обогревателя может стать причиной травм, ожогов, взрыва, поражения током, отравления или смертельных исходов. Первые симптомы отравления окисью углерода похожи на симптомы гриппа с головной болью, головокружением и/или тошнотой. Эти симптомы могут быть результатом неправильного функционирования прибора. В СЛУЧАЕ ПОЯВЛЕНИЯ УКАЗАННЫХ ВЫШЕ СИМПТОМОВ СЛЕДУЕТ НЕМЕДЛЕННО ВЫЙТИ НА СВЕЖИЙ ВОЗДУХ, а также поручить ремонт обогревателя, общаясь в пункт продажи.

▶ **⚠ВАЖНО:** Все работы, связанные с очисткой, техобслуживанием и ремонтами, которые требуют доступа к подузлам, создающим опасность (например, замена поврежденного провода питания) должны быть выполнены производителем, послепродажным сервисным пунктом или лицом с подобными квалификациями максимально безопасным способом, даже если предусмотрено отключение прибора от главного источника питания.

▶ **2.1.** Чтобы правильно и экономно пользоваться прибором следует соблюдать положения и нормы, которые действуют в данной стране.

▶ **2.2.** Для правильной работы обогреватель требует соответствующего количества свежего воздуха. Поэтому он предназначен для использования вне помещений или в помещениях с хорошей вентиляцией, где обеспечено соответствующее количество воздуха. Соответствующую вентиляцию можно обеспечить, приспособив обогревательную мощность прибора к площади помещения в соответствии со следующей пропорцией: 1 м<sup>3</sup> на каждые 100 Вт мощности. Ни в коем случае не рекомендуется, чтобы помещение было меньше, чем 100 м<sup>3</sup>. Соответствующий обмен воздуха может быть обеспечен благодаря вентиляционному отверстию, соответствующему следующим требованиям: величина 25 см<sup>2</sup> на 1 кВт обогревательной (минимум 250 см<sup>2</sup>) мощности, размещение точно между верхней и нижней частью помещения. Монтаж должен соответствовать нормам, которые действуют в данной стране, вместе с техническими нормами, а также положениями по охране труда и технике безопасности и противопожарной защиты.

▶ **2.3.** Прибор может служить исключительно как источник горячего воздуха (режим обогрева) или как вентилятор (режим вентиляции, касается моделей, оснащенных этой функцией). Следует строго соблюдать эти указания.

▶ **2.4.** Производитель не несет никакой ответственности за повреждения имущества или телесные повреждения, которые возникли в результате неправильной эксплуатации прибора.

▶ **2.5.** Обогреватель может работать только на конкретном, строго определенном топливе, будучи подсоединенным к току с параметрами напряжения, поданными на номинальном щитке, прикрепленном к прибору.

▶ **2.6.** Следует убедиться, что прибор подключен к соответствующему источнику электрической сети, имеющему дифференциальный выключатель, а также соответствующее заземление.

▶ **2.7.** Следует пользоваться удлинителем с соответствующим заземлением.

▶ **2.8.** Обогреватель должен быть установлен на стабильном и стойком к воздействию огня основании, чтобы нивелировать риск пожара.

▶ **2.9.** Запрещается эксплуатация прибора в подвалах и помещениях под поверхностью земли.

▶ **2.10.** Запрещается эксплуатация прибора в местах складирования красок и растворителей, а также там, где могут иметь место легковоспламеняющиеся газы или пары.

▶ **2.11.** Если обогреватель используется вблизи импрегнированного брезента, полотняных штор или подобных материалов следует обдумать применение дополнительных огнеупорных элементов защиты. Следует убедиться, что нагревающиеся части прибора находятся на соответствующем расстоянии от легковоспламеняющихся материалов (ткани, бумага, древесина и т.д.) или нетермостойких материалов (включая провод питания); это расстояние ни в коем случае не может быть меньше, чем 2,5 м.

▶ **2.12.** Газовый баллон следует установить в безопасном положении за прибором (Рис. 1). Обогреватель никогда не может быть повернут в сторону баллона (Рис. 2)

▶ **2.13.** Поток воздуха через вентиляционную входную щель (сзади), а также вентиляционную выходную щель

(спереди) не может иметь препятствий (Рис. 3). Не следует подключать к обогревателю никаких вентиляционных проводов. Следует убедиться, что входные отверстия воздуха, расположенные при основании ни чем не закрыты (касается моделей, в которых применено такое решение).

► **2.14.** Если обогреватель не включается или включается не в соответствии с нормой, следует обратиться к соответствующему разделу (Разд. 13 «РЕШЕНИЕ ПРОБЛЕМ»).

► **2.15.** При включенном обогревателе нельзя проводить никаких работ по техобслуживанию или перемещать обогреватель.

► **2.16.** Независимо от того, эксплуатируется прибор или нет, следует проверять газовый провод на предмет исправности (раздавленный, перекрученный, загнутый).

**RU** ► **2.17.** Если вы почувствуете запах газа, следует немедленно выключить прибор, перекрыть газовый баллон, отключить обогреватель от сети электропитания, после чего обратиться в пункт сервисного обслуживания.

► **2.18.** Если появится необходимость замены газового провода, следует применить эластичный провод, соблюдая при этом местные предписания в этой области. Газовый провод должен иметь длину 1,5 м.

► **2.19.** Если прибор управляется с помощью термостата (дополнительная опция), обогреватель может включаться в произвольном моменте, если температура снизится и будет меньше установленной величины.

► **2.20.** В период, когда прибор не используется в течение более длительного времени, его следует отключить от электрической сети, перекрыть подачу газа, отключить газовый провод от обогревателя и закрыть отверстие поступления газа.

► **2.21.** Прибор должен контролироваться на предмет правильности действия персоналом послепродажного сервисного обслуживания как минимум раз в году или по мере необходимости.

### ►► **3. ВИД ТОПЛИВА**

Следует использовать исключительно газ типа I<sub>3</sub>B/P.

### ►► **4. ПОДКЛЮЧЕНИЕ И ЗАМЕНА ГАЗОВОГО БАЛЛОНА**

Газовый баллон следует заменять в открытом пространстве, на свежем воздухе, вдали от источников тепла или огня.

Исключительно перечисленное ниже оборудование может использоваться с целью подключения газового баллона к обогревателю:

- Эластичный провод жидкого газа.
- Регулятор давления газа вместе с вентилем безопасности.

**СЛЕДУЕТ ПРОВЕРИТЬ, НЕТ ЛИ НА ГАЗОВОМ ПРОВОДЕ КАКИХ-ЛИБО ТРЕЩИН. В СЛУЧАЕ НЕОБХОДИМОСТИ ЗАМЕНЫ ГАЗОВОГО ПРОВОДА, СЛЕДУЕТ ИСПОЛЬЗОВАТЬ ЭЛАСТИЧНЫЙ НАПОРНЫЙ ПРОВОД, СООТВЕТСТВУЮЩИЙ ДЕЙСТВУЮЩИМ ПРЕДПИСАНИЯМ.**

► Чтобы подсоединить газовый баллон к обогревателю:

**ПРИМЕЧАНИЕ: ВСЕ ВИНТЫ ЛЕВЫЕ, Т.Е. ЭЛЕМЕНТЫ СЛЕДУЕТ ДОКРУЧИВАТЬ ПРОТИВ ЧАСОВОЙ СТРЕЛКИ.**

► **4.1.** Прикрутить газовый провод к обогревателю (Рис. 4).

► **4.2.** Установить регулятор давления на газовом баллоне. Убедиться, что регулятор имеет прокладку (если требуется при данном виде подсоединения) (Рис. 5).

► **4.3.** Прикрутить газовый провод к регулятору давления (Рис. 6).

► **4.4.** Открутить вентиль газового баллона (Рис. 7).

► **4.5.** Нажать кнопку включения на регуляторе (Рис. 8). Проверить соединения на предмет плотности с помощью мыльной воды: образующиеся пузырьки свидетельствуют об утечке газа (Рис. 9). Допускается соединение между собой нескольких газовых баллонов с целью получения максимального времени работы. При мощности обогрева до

33 кВт рекомендуется применение 30 килограммовых газовых баллонов. Свыше 33 кВт следует применять баллон большего объема. Рекомендуется использование газовых баллонов соответствующего объема, чтобы предотвратить проблемы, вызванные отсутствием загазирования топлива. Прилагаемый регулятор или его эквивалент дает возможность установить соответствующие величины давления, при которых прибор будет работать правильно (см.: номинальный щиток на обогревателе).

## ►► 5. ПОДКЛЮЧЕНИЕ К ИСТОЧНИКУ ПИТАНИЯ СЛЕДУЕТ ПРОВЕРИТЬ, ПРАВИЛЬНО ЛИ ЗАЗЕМЛЕНА ЭЛЕКТРИЧЕСКАЯ ПРОВОДКА.

Перед подключением прибора к источнику питания следует убедиться, что напряжение тока соответствует данным, указанным на номинальном щитке обогревателя. Подключение к источнику питания (Рис. 10) должно быть выполнено в соответствии с действующими предписаниями.

## ►► 6. ЗАЖИГАНИЕ МАНУАЛЬНЫХ МОДЕЛЕЙ (... кВт / ... кВт R / ... кВт DV)

**ВАЖНО:** В случае моделей ... кВт DV следует проверить положение переключателя трансформатора (220-240В / 110-120В) (Рис. 11). Если напряжение, установленное на приборе, не соответствует напряжению источника питания, его следует отрегулировать. Открутить 2 винта крышки (Рис. 12), переставить переключатель в положение напряжения, соответствующего источнику питания (Рис. 13), после чего повторно прикрепить крышку (Рис. 14).

### • 6.1. РЕЖИМ ОБОГРЕВА:

► 6.1.1. Установить переключатель «O/I» в положении «I» (Рис. 15).

► 6.1.2. Нажать до упора и придержать кнопку газа (Рис. 16)

► 6.1.3. Несколько раз нажать до упора кнопку пьезозажигалки (Рис. 17),

одновременно придерживая кнопку газа (Рис. 16).

► 6.1.4. После того, как разгорится пламя, следует в течение 15 секунд придержать кнопку газа (Рис. 18).

► 6.1.5. Отпустить кнопку газа (Рис. 19).

В случае отключения тока или отсутствия газа в газовом баллоне прибор отключится и не включится автоматически. Его следует включить вручную, повторяя процедуру запуска.

Если обогреватель не включается, следует обратиться к соответствующему разделу (Разд. 13 «РЕШЕНИЕ ПРОБЛЕМ»).

### • 6.2. РЕЖИМ ВЕНТИЛЯЦИИ

Прибор можно также использовать как вентилятор. Подключите прибор к электрической сети (Рис. 10) и установите переключатель «O/I» в положении «I» (Рис. 15).

**ВАЖНО:** в случае, когда прибор работает в режиме обогрева, перед переключением в режим вентиляции следует выключить прибор, действуя в соответствии с процедурой для мануальных моделей [Разд. 9 «ВЫКЛЮЧЕНИЕ МАНУАЛЬНЫХ МОДЕЛЕЙ (... кВт / ... кВт R / ... кВт DV)»].

## ►► 7. ЗАЖИГАНИЕ ЭЛЕКТРОННЫХ МОДЕЛЕЙ (... кВт E)

► 7.1. Установить переключатель «O/I» в положении «I» (Рис. 15).

► 7.2. Нажать кнопку «RESET» (Рис. 20).

Прибор начнет процедуру анализа; зажигание произойдет по истечении 20÷30 секунд (см. схему функционирования Рис. 21).

В случае отключения тока или отсутствия газа в газовом баллоне прибор отключится и включится автоматически. Его следует включить вручную, нажимая кнопку «RESET» (Рис. 20).

Если обогреватель не включается, следует обратиться к соответствующему разделу (Разд. 13 «РЕШЕНИЕ ПРОБЛЕМ»).

**ПРИМЕЧАНИЕ:** Если обогреватель выключится в результате срабатывания термостата (дополнительная опция), прибор включится повторно автоматически, когда температура снизится ниже установленной величины.

## ►► 8. РЕГУЛЯЦИЯ ПРОИЗВОДИТЕЛЬНОСТИ ОБОГРЕВА

Производительность обогрева можно регулировать в зависимости от типа обогревателя. Производительность обогрева можно регулировать с помощью ручки, расположенной на обогревателе (Рис. 22) или с помощью регулятора давления газа, который находится на баллоне с газом (Рис. 23) - в зависимости от модели.

RU

## ►► 9. ВЫКЛЮЧЕНИЕ МАНУАЛЬНЫХ МОДЕЛЕЙ (... кВт / ... кВт R / ... кВт DV)

► 9.1. Закрыть вентиль газового баллона (Рис. 24).

► 9.2. Вентилятор должен быть включен еще в течение около 60 сек., чтобы предотвратить внутренние повреждения в результате перегрева (внутреннее охлаждение обогревателя).

► 9.3. Установить переключатель «O/I» в положении «O» (Рис. 25).

► 9.4. Отключить прибор от сети электропитания (Рис. 26).

► 9.5. Отключить прибор от газового провода (Рис. 27-28-29).

## ►► 10. ВЫКЛЮЧЕНИЕ ЭЛЕКТРОННЫХ МОДЕЛЕЙ (... кВт E)

► 10.1. Установить переключатель «O/I» в положении «O» (Рис. 25). Пламя погаснет, а прибор начнет фазу пост-вентиляции. Следует подождать до конца цикла во избежание внутренних повреждений в результате перегрева (процесс происходит автоматически, и может длиться от 50 сек. до 5 мин. в зависимости от внутренней/внешней температуры прибора).

► 10.2. Открыть вентиль газового баллона (Рис. 24).

► 10.3. Отключить прибор от сети электропитания (Рис. 26).

► 10.4. Отключить прибор от газового провода (Рис. 27-28-29).

**Важно:** Не следует отключать прибор от источника питания перед завершением фазы пост-вентиляции, чтобы предотвратить внутренние повреждения в результате перегрева.

## ►► 11. ОЧИСТКА И ТЕХОБСЛУЖИВАНИЕ

Прибор должен контролироваться на предмет правильности действия персоналом послепродажного сервисного обслуживания как минимум раз в году или в соответствии с требованиями. По окончании сезона прибор следует очистить.

► 11.1. Перед началом работ по техобслуживанию или ремонтных работ следует выключить прибор, действуя в соответствии с процедурой для мануальных моделей [Разд. 9 «ВЫКЛЮЧЕНИЕ МАНУАЛЬНЫХ МОДЕЛЕЙ (... кВт / ... кВт R / ... кВт DV)»] или электронных [Разд. 10 «ВЫКЛЮЧЕНИЕ ЭЛЕКТРОННЫХ МОДЕЛЕЙ (... кВт E)»].

► 11.2. Очистка относится только к вентиляционным отверстиям (сзади).

► 11.3. Перед началом сезона следует проверить, не потрескались ли газовые провода и провода питания. В случае каких-либо сомнений касательно их состояния следует связаться с послепродажным сервисным пунктом.

► 11.4. Не следует ремонтировать прибор самостоятельно.

## ►► 12. ПОДКЛЮЧЕНИЕ КОМНАТНОГО ТЕРМОСТАТА (... кВт E) (опция)

Удалить вилку, подключенную к прибору, после чего подключить термостат (опция) (Рис. 30).

См.: схема проводов (... кВт E).

### ►► 13. УСТРАНЕНИЕ НЕПОЛАДОК

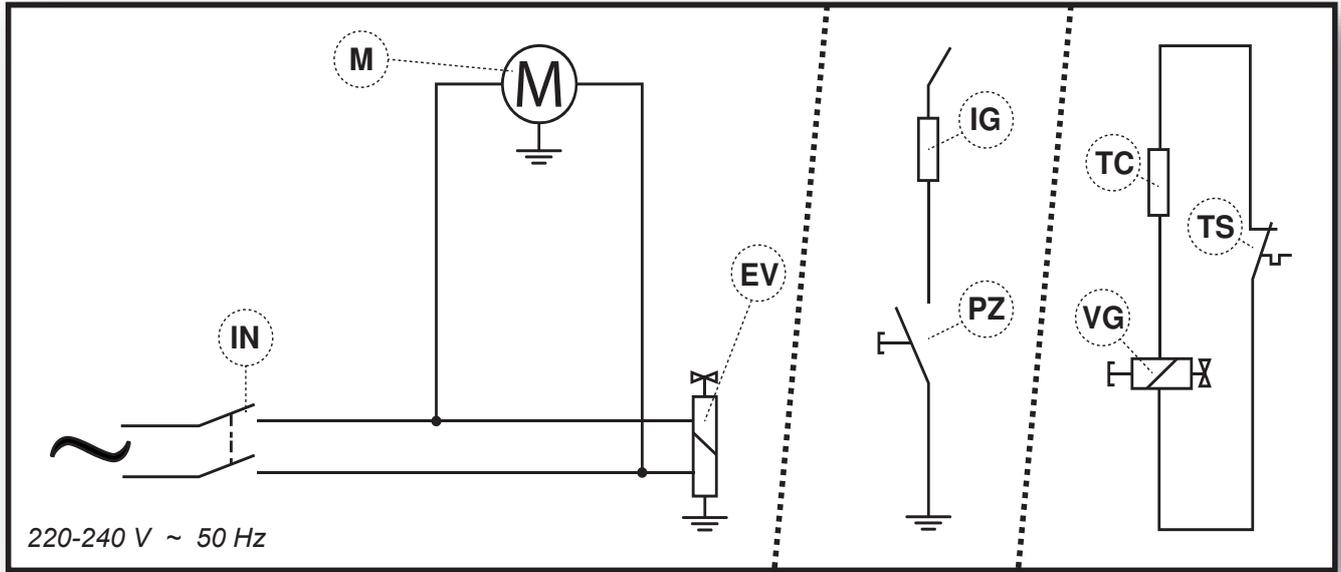
НЕПРАВИЛЬНОЕ ФУНКЦИОНИРОВАНИЕ	kW kW R kW DV	kW E	ПРИЧИНЫ	РЕШЕНИЯ
Двигатель не включается	X	X	Нет напряжения	1° Проверить электрическую сеть 2° Связаться с пунктом послепродажного обслуживания
	X	X	Поврежден провод питания	Связаться с пунктом сервисного обслуживания
	X	X	Дефектный двигатель	Связаться с пунктом сервисного обслуживания
		X	Неправильное подключение комнатного термостата	Правильно подключить термостат
Огонь не загорается	X	X	Пустой газовый баллон	Заменить газовый баллон (Разд. 4)
	X	X	Перекрыть вентиль безопасности регулятора	1° Нажать кнопку подачи газа на регуляторе (Рис. 13) 2° Связаться с пунктом послепродажного обслуживания
	X	X	Закрывать вентиль газового баллона	Открыть вентиль газового баллона (Рис. 12)
	X	X	Дефектный уклад воспламенения	Связаться с пунктом сервисного обслуживания
		X	Неэффективное заземление	Следует проверить, правильно ли заземлена электрическая проводка
Огонь не удерживается	X		Кнопка газа не была нажата на достаточно долгое время	Нажать и дольше придержать кнопку газа (Разд. 6.1.4)
	X	X	Дефектный прибор	Связаться с пунктом сервисного обслуживания
Пламя угасает во время работы прибора	X	X	Недостаточное количество газа	1° Заменить газовый баллон (Разд. 4) 2° Связаться с пунктом послепродажного обслуживания
	X	X	Нет загазирования топлива	Воспользоваться баллоном соответствующего объема (Разд. 4)
	X	X	Перегрев прибора	1° Очистить вентиляционное отверстие (сзади) 2° Связаться с пунктом послепродажного обслуживания
	X	X	Дефектный прибор	Связаться с пунктом сервисного обслуживания

RU

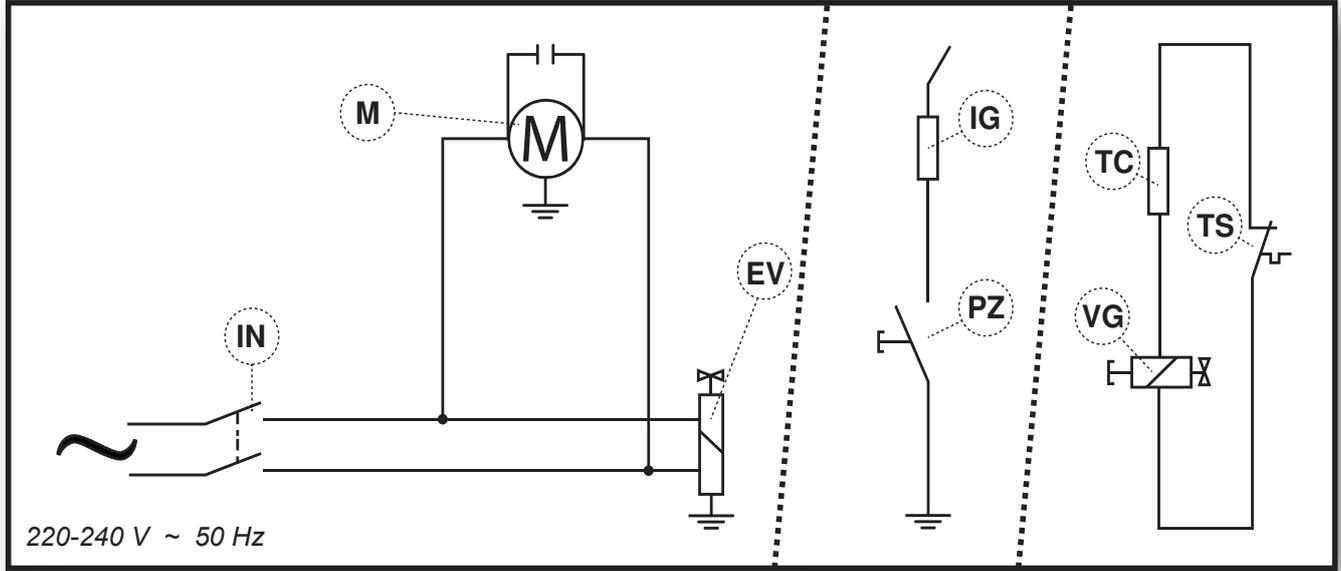
Срок эксплуатации оборудования 5 лет.

IT  
GB  
DE  
ES  
FR  
NL  
PT  
DK  
FI  
NO  
SE  
PL  
RU  
CZ  
HU  
SI  
TR  
HR  
LT  
LV  
EE  
RO  
SK  
BG  
GR  
CN

**IMPIANTO ELETTRICO - ELECTRIC SYSTEM - ELEKTRISCHE ANLAGE - INSTALACIÓN ELÉCTRICA - INSTALLATION ELECTRIQUE - ELEKTRISCHE INSTALLATIE - SISTEMA ELÉTRICO - EL-ANLÆG - SÄHKÖLAITTEISTO - ELEKTRISK ANLEGG - ELANORDNING - INSTALACJA ELEKTRYCZNA - ЭЛЕКТРОПРОВОДКА - ELEKTRICKÉ ZAŘÍZENÍ - ELEKTROMOS RENDSZER - ELEKTRIČNA NAPELJAVA - ELEKTRİK TESİSATI - ELEKTRIČNI UREĐAJ - ELEKTROS SISTEMA - ELEKTRISKĀ SISTĒMA - ELEKTRISŪSTEEM - INSTALAȚIA ELECTRICĂ - ELEKTRICKÉ ZARIADENIE - ЕЛЕКТРИЧЕСКА ИНСТАЛАЦИЯ - ΗΛΕΚΤΡΙΚΗ ΕΓΚΑΤΑΣΤΑΣΗ - 电路系统**



**10 kW - 14 kW  
15 kW R**



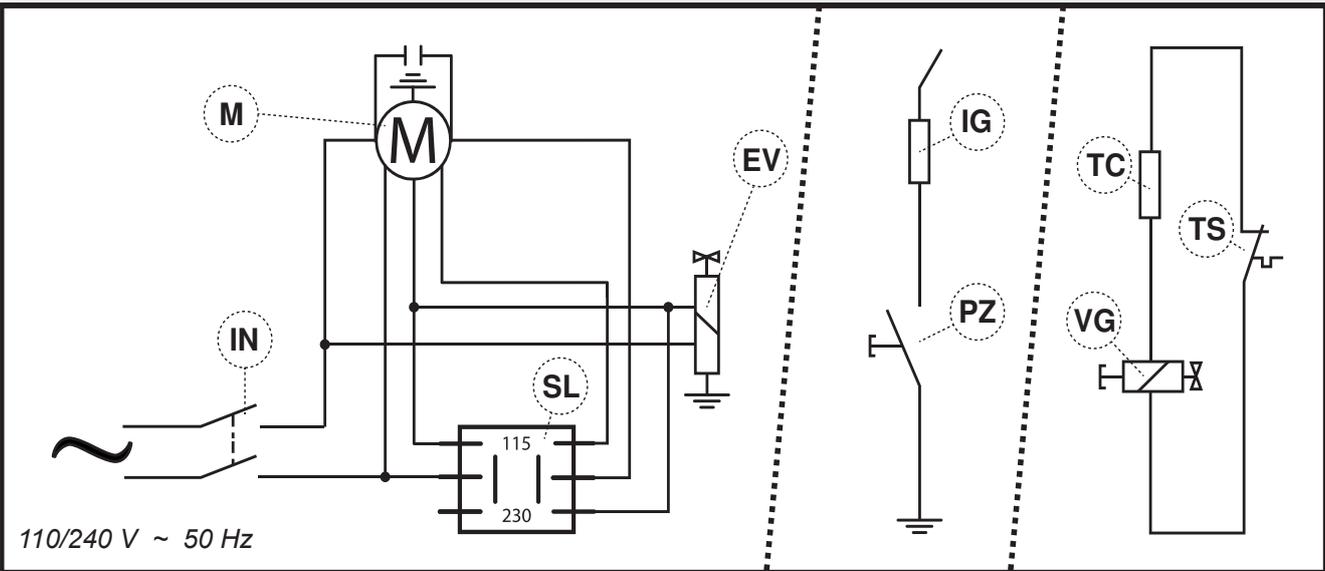
**26 kW - 33 kW - 53 kW - 73 kW**

		IT
<b>IN</b>	Interruttore - Switch - Schalter - Interruptor - Interrupteur - Schakelaar - Interruptor - Afbryder - Katkaisin - Bryter - Brytare - Włącznik - Включатель - Vyrínač - Kapcsoló - Stikalo - Açma kapama düğmesi - Prekidač - Jungiklis - Slēdzis - Lüliti - Întrepruător - Vyrínač - Прекъсвач - Διακόπτης - 开关	GB
<b>M</b>	Motore - Motor - Motor - Motor - Moteur - Motor - Motor - Motor - Moottori - Motor - Motor - Silnik - Двигатель - Motor - Motor - Motor - Motor - Motor - Variklis - Dzinējs - Mootor - Motor - Motor - Двигател - Κινητήρας - 电机	DE
<b>EV</b>	Elettrovalvola - Solenoid valve - Elektroventil - Electroválvula - Électrovalve - Elektroklep - Eletroválvula - Magnetventil - Solenoidiventtiili - Magnetventil - Magnetventil - Zawór elektromagnetyczny - Соленоид - Elektrický ventil - Mágnesszelep - Elektromagnetni ventil - Elektrovalf - Električni ventil - Elektrinis vožtuvas - Elektrovārsts - Solenoidventiil - Electrovalvă - Elektrický ventil - Електроклапан - Ηλεκτροβαλβίδα - 电磁阀	ES
<b>IG</b>	Accenditore - Igniter - Anzündler - Encendedor - Allumeur - Ontsteker - Acendedor - Tænder - Sytytin - Tenner - Tändare - Zapalnik - Зажигатель - Zapalovač - Begyújtó kacsoló - Vžigalo - Ateşleyici - Upaljač - Uždegiklis - Uguns slēdzis - Süütur - Aprinzător - Zapalovač - Запалване - Έναυσμα - 点火器	FR
<b>PZ</b>	Piezoelétrico - Piezoelectric - Piezoelektrisch - Piezoeléctrico - Piézoélectrique - Piëzoelektrisch - Piezoeléctrico - Piezoelektrisk - Pietsosähkö - Piezoelektrisk - Pizelektrisk - Piezoelektryczny - Пьезоэлектрический - Piezoelekt. komp. - Pizelektromos kacsoló - Piezoelektrično vžigalo - Piezoelektrik - Piezoelektrični dio - Pjezoelektrinis įtaisas - Pjezoelektriskā ierīce - Piesoelektriline - Piezoelectric - Piezoelekt. komp. - Пиезоелектрическа - Πιεζοηλεκτρικό - 压电开关	NL
<b>TC</b>	Termocoppia - Thermocouple - Thermoelement - Termopar - Thermocouple - Thermokoppel - Termopar - Thermoelement - Lämpöpari - Thermoelement - Thermoelement - Przewód termoelektryczny - Термоэлектрический провод - Termočlánek - Hőelem - Termočlen - Isılçift - Termopar - Termopora - Thermoelements - Thermoelement - Termocuplu - Termočlánok - Термодвойка - Θερμοστοιχείο - 热电偶	PT
<b>VG</b>	Valvola gas - Gas valve - Gasventil - Válvula de gas - Soupape de gaz - Gasklep - Válvula do gás - Gasventil - Kaasuventtiili - Gassventil - Gasventil - Zawór gazu - Вентиль газа - Plynový ventil - Gázszelep - Plinski ventil - Gaz vanası - Plinski ventil - Dujų vožtuvas - Gāzes vārsts - Gaasiklapp - Valvă gaz - Plynový ventil - Газов клапан - Βαλβίδα φυσικού αερίου - 燃气阀门	DK
<b>TS</b>	Termostato sicurezza - Safety thermostat - Sicherheitsthermostat - Termostato de seguridad - Thermostat de sécurité - Veiligheidsthermostaat - Termóstato de segurança - Sikkerhedsthermostat - Turvatermostaatti - Sikkerhetsthermostat - Säkerhetsthermostat - Termostat bezpieczeństwa - Термостат безопасности - Bezpečnostní termostat - Biztonsági termosztát - Varnostni termostat - Emniyet termostati - Sigurnosni termostat - Apsaugos termostatas - Drošības termostats - Ohutusthermostaat - Termostat de siguranță - Bezpečnostný termostat - Предпазен термостат - Θερμοστάτης ασφαλείας - 过热保护	FI
<b>SC</b>	Sensore di controllo - Control sensor - Kontrollsensor - Sensor de control - Senseur de contrôle - Controlesensor - Sensor de control - Kontrollsensor - Ohjausanturi - Kontrollsensor - Kontrollsensor - Czuinik kontrolny - Контрольный датчик - Kontrolní senzor - Vezérlő érzékelő - Kontrolni senzor - Kontrol sensörü - Sensor za kontrolu - Valdymo jutiklis - Kontroles sensors - Kontrollandur - Sensor de control - Kontrolný senzor - Контролен сензор - Αισθητήρας ελέγχου - 控制感应器	NO
<b>RL</b>	Led - LED - LED - Led - Led - Led - Led - Led-lys - Led-valo - Led - Led - LED - Жидкокристаллический индикатор ЖК - Led - Led - LED lučka - Led ışığı - Ind.svjetlo - Šviesos diodas - Led - Led - Led - Led - Индикатор - Led - LED	SE
<b>RE</b>	Reset - Reset - Reset - Reset - Redémarrage - Reset - Reset - Reset - Reset - Reset - Reset - RESET - RESET - Reset - Reset - Ponastavitev - Reset - Reset - Reset - Reset - Reset - Reset - Reset - Ресет - Reset - 复位	PL
<b>TA</b>	Termostato ambiente - Room thermostat - Raumthermostat - Termostato ambiente - Thermostat d'ambiance - Omgevingsthermostaat - Termóstato ambiente - Rumtermostat - Huonetermostaatti - Romtermostat - Rumstermostat - Termostat pokojowy - Комнатный термостат - Termostat prostředí - Szobatermosztát - Sobni termostat - Oda termostati - Ambijentalni termostat - Aplinkos termostatas - Vides termostats - Ūmbrīteva keskkonna termostaat - Termostat ambiental - Termostat prostredia - Ресет - Θερμοστάτης περιβάλλοντος - 温控器	RU
<b>SL</b>	Cambiatensione - Transformer - Spannungsänderung - Cambia tensión - Régulateur de tension - Spanningsomschakeling - Permutador de tensão - Transformer - Jännityksen vaihdin - Transformator - Spänningsomkopplare - Transformator - Трансформатор - Změna napětí - Feszültségváltó kacsoló - Stikalo za preklop napetosti - Gerilim değiştirici - Izmjenjivač napona - Įtampoms keitiklis - Sprieguma mainītājs - Pingemuundur - Schimbător de tensiune - Zmena napätia - Смяна напрежение - Αλλαγή τάσης - 变压器	CZ

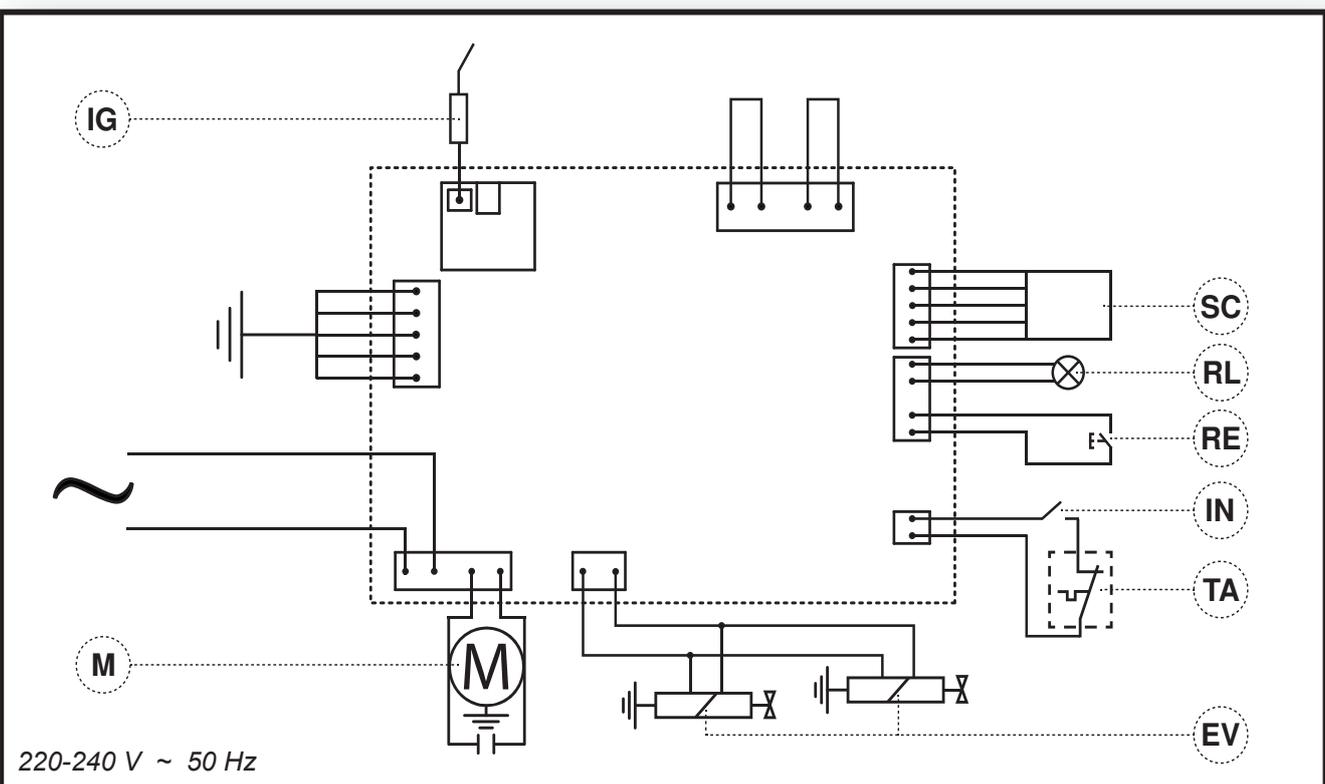


IT  
GB  
DE  
ES  
FR  
NL  
PT  
DK  
FI  
NO  
SE  
PL  
RU  
CZ  
HU  
SI  
TR  
HR  
LT  
LV  
EE  
RO  
SK  
BG  
GR  
CN

**IMPIANTO ELETTRICO - ELECTRIC SYSTEM - ELEKTRISCHE ANLAGE -  
 - INSTALACIÓN ELÉCTRICA - INSTALLATION ELECTRIQUE - ELEKTRI-  
 SCHE INSTALLATIE - SISTEMA ELÉTRICO - EL-ANLÆG - SÄHKÖLAIT-  
 TEISTO - ELEKTRISK ANLEGG - ELANORDNING - INSTALACJA  
 ELEKTRYCZNA - ЭЛЕКТРОПРОВОДКА - ELEKTRICKÉ ZAŘÍZENÍ  
 - ELEKTROMOS RENDSZER - ELEKTRIČNA NAPELJAVA - ELEKT-  
 RIK TESISATI - ELEKTRIČNI UREĐAJ - ELEKTROS SISTEMA - ELEK-  
 TRISKĀ SISTĒMA - ELEKTRISŪSTEEM - INSTALAȚIA ELECTRICĂ  
 - ELEKTRICKÉ ZARIADENIE - ЕЛЕКТРИЧЕСКА ИНСТАЛАЦИЯ - ΗΛΕ-  
 ΚΤΡΙΚΗ ΕΓΚΑΤΑΣΤΑΣΗ - 电路系统**



**26 kW DV - 33 kW DV - 53 kW DV - 73 kW DV**



**33 kW E - 53 kW E - 73 kW E - 103 kW E**

		IT
<b>IN</b>	Interruttore - Switch - Schalter - Interruptor - Interrupteur - Schakelaar - Interruptor - Afbryder - Katkaisin - Bryter - Brytare - Włącznik - Включатель - Vyrínač - Kapcsoló - Stikalo - Açma kapama düğmesi - Prekidač - Jungiklis - Slēdzis - Lüliti - Întrepruător - Vyrínač - Прекъсвач - Διακόπτης - 开关	GB
<b>M</b>	Motore - Motor - Motor - Motor - Moteur - Motor - Motor - Motor - Moottori - Motor - Motor - Silnik - Двигатель - Motor - Motor - Motor - Motor - Motor - Variklis - Dzinējs - Mootor - Motor - Motor - Двигател - Κινητήρας - 电机	DE
<b>EV</b>	Elettrovalvola - Solenoid valve - Elektroventil - Electroválvula - Électrovalve - Elektroklep - Eletroválvula - Magnetventil - Solenoidiventtiili - Magnetventil - Magnetventil - Zawór elektromagnetyczny - Соленоид - Elektrický ventil - Mágnesszelep - Elektromagnetni ventil - Elektrovalf - Električni ventil - Elektrinis vožtuvas - Elektrovārsts - Solenoidventiil - Electrovalvă - Elektrický ventil - Електроклапан - Ηλεκτροβαλβίδα - 电磁阀	ES
<b>IG</b>	Accenditore - Igniter - Anzünder - Encendedor - Allumeur - Ontsteker - Acendedor - Tænder - Sytytin - Tenner - Tändare - Zapalnik - Зажигатель - Zapalovač - Begyújtó kacsoló - Vžigalo - Ateşleyici - Upaljač - Uždegiklis - Uguns slēdzis - Süütur - Aprinzător - Zapalovač - Запалване - Έναυσμα - 点火器	FR
<b>PZ</b>	Piezoelettrico - Piezoelectric - Piezoelektrisch - Piezoeléctrico - Piézoélectrique - Piëzoelektrisch - Piezoeléctrico - Piezoelektrisk - Pietsosähkö - Piezoelektrisk - Pizelektrisk - Piezoelektryczny - Пьезоэлектрический - Piezoelekt. komp. - Pizelektromos kacsoló - Piezoelektrično vžigalo - Piezoelektrik - Piezoelektrični dio - Pjezoelektrinis įtaisas - Pjezoelektriskā ierīce - Piesoelektriline - Piezoelectric - Piezoelekt. komp. - Пиезоелектрическа - Πιεζοηλεκτρικό - 压电开关	NL
<b>TC</b>	Termocoppia - Thermocouple - Thermoelement - Termopar - Thermocouple - Thermokoppel - Termopar - Thermoelement - Lämpöpari - Thermoelement - Thermoelement - Przewód termoelektryczny - Термоэлектрический провод - Termočlánek - Hőelem - Termočlen - Isılçift - Termopar - Termopora - Thermoelements - Thermoelement - Termocuplu - Termočlánok - Термодвойка - Θερμοστοιχείο - 热电偶	PT
<b>VG</b>	Valvola gas - Gas valve - Gasventil - Válvula de gas - Soupape de gaz - Gasklep - Válvula do gás - Gasventil - Kaasuventtiili - Gassventil - Gasventil - Zawór gazu - Вентиль газа - Plynový ventil - Gázszelep - Plinski ventil - Gaz vanası - Plinski ventil - Dujų vožtuvas - Gāzes vārsts - Gaasiklapp - Valvă gaz - Plynový ventil - Газов клапан - Βαλβίδα φυσικού αερίου - 燃气阀门	DK
<b>TS</b>	Termostato sicurezza - Safety thermostat - Sicherheitsthermostat - Termostato de seguridad - Thermostat de sécurité - Veiligheidsthermostaat - Termóstato de segurança - Sikkerhedsthermostat - Turvatermostaatti - Sikkerhetsthermostat - Säkerhetsthermostat - Termostat bezpieczeństwa - Термостат безопасности - Bezpečnostní termostat - Biztonsági termosztát - Varnostni termostat - Emniyet termostati - Sigurnosni termostat - Apsaugos termostatas - Drošības termostats - Ohutusthermostaat - Termostat de siguranță - Bezpečnostný termostat - Предпазен термостат - Θερμοστάτης ασφαλείας - 过热保护	FI
<b>SC</b>	Sensore di controllo - Control sensor - Kontrollsensor - Sensor de control - Senseur de contrôle - Controlesensor - Sensor de control - Kontrollsensor - Ohjausanturi - Kontrollsensor - Kontrollsensor - Czuinik kontrolny - Контрольный датчик - Kontrolní senzor - Vezérlő érzékelő - Kontrolni senzor - Kontrol sensörü - Sensor za kontrolu - Valdymo jutiklis - Kontroles sensors - Kontrollandur - Sensor de control - Kontrolný senzor - Контролен сензор - Αισθητήρας ελέγχου - 控制感应器	NO
<b>RL</b>	Led - LED - LED - Led - Led - Led - Led - Led-lys - Led-valo - Led - Led - LED - Жидкокристаллический индикатор ЖК - Led - Led - LED lučka - Led ışığı - Ind.svjetlo - Šviesos diodas - Led - Led - Led - Led - Индикатор - Led - LED	SE
<b>RE</b>	Reset - Reset - Reset - Reset - Redémarrage - Reset - Reset - Reset - Reset - Reset - Reset - RESET - RESET - Reset - Reset - Ponastavitev - Reset - Reset - Reset - Reset - Reset - Reset - Reset - Ресет - Reset - 复位	PL
<b>TA</b>	Termostato ambiente - Room thermostat - Raumthermostat - Termostato ambiente - Thermostat d'ambiance - Omgevingsthermostaat - Termóstato ambiente - Rumtermostat - Huonetermostaatti - Romtermostat - Rumstermostat - Termostat pokojowy - Комнатный термостат - Termostat prostředí - Szobatermosztát - Sobni termostat - Oda termostati - Ambijentalni termostat - Aplinkos termostatas - Vides termostats - Ūmbrīteva keskkonna termostaat - Termostat ambiental - Termostat prostredia - Ресет - Θερμοστάτης περιβάλλοντος - 温控器	RU
<b>SL</b>	Cambiatensione - Transformer - Spannungsänderung - Cambia tensión - Régulateur de tension - Spanningsomschakeling - Permutador de tensão - Transformer - Jännityksen vaihdin - Transformator - Spänningsomkopplare - Transformator - Трансформатор - Změna napětí - Feszültségváltó kacsoló - Stikalo za preklop napetosti - Gerilim değiştirici - Izmjenjivač napona - Įtampoms keitiklis - Sprieguma mainītājs - Pingemuundur - Schimbător de tensiune - Zmena napätia - Смяна напрежение - Αλλαγή τάσης - 变压器	CZ

IT

GB

DE

ES

FR

NL

PT

DK

FI

NO

SE

PL

RU

CZ

HU

SI

TR

HR

LT

LV

EE

RO

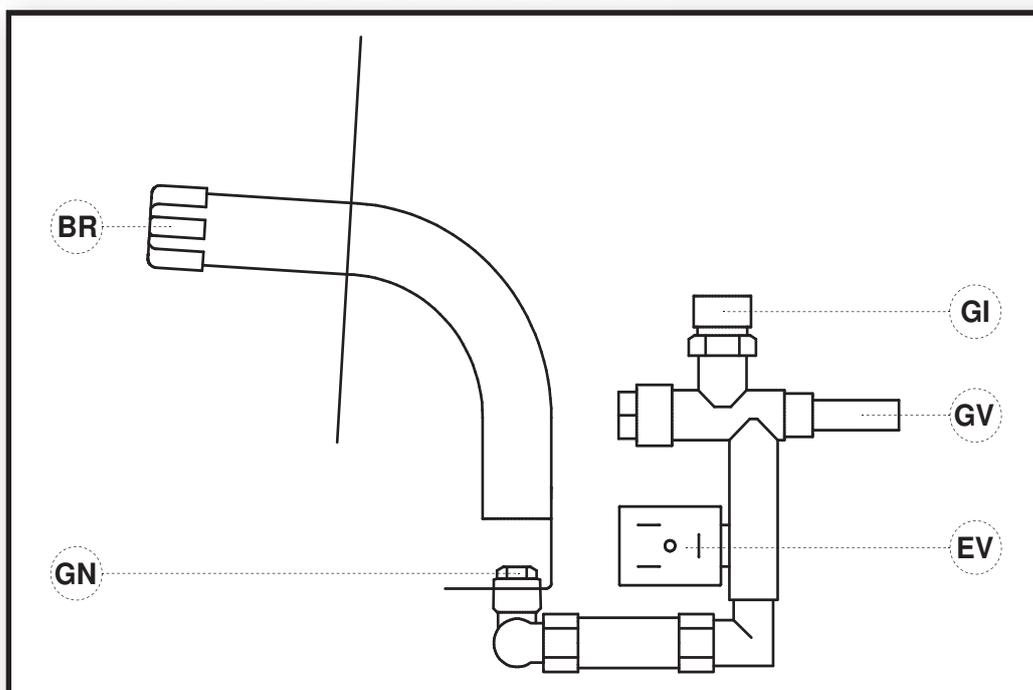
SK

BG

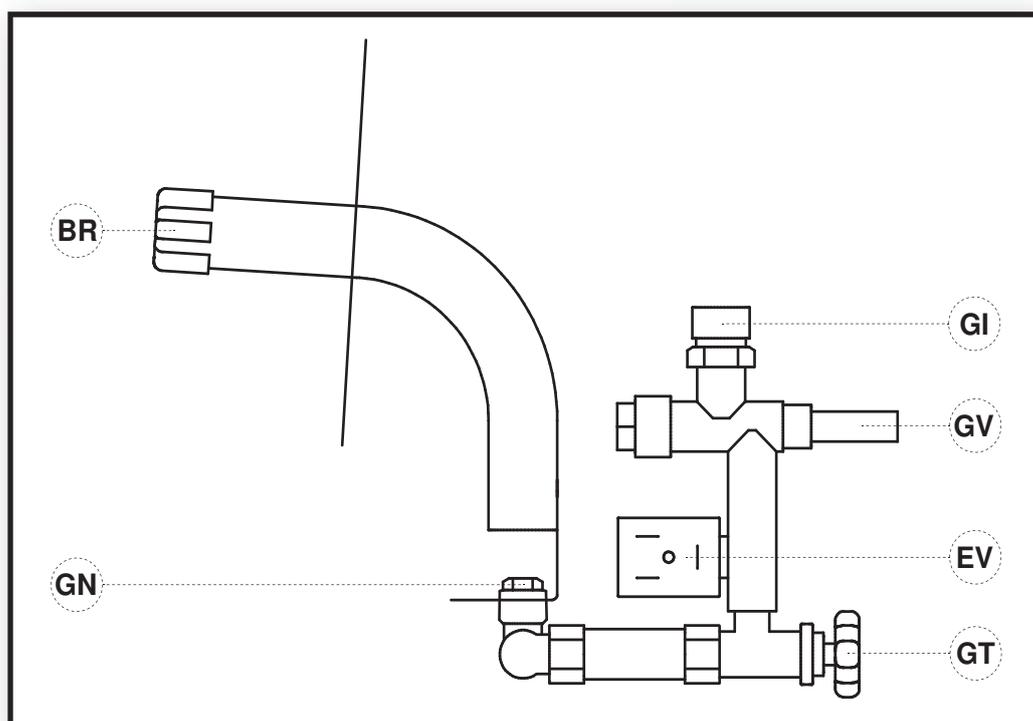
GR

CN

**IMPIANTO GAS - GAS PLANT - GASANLAGE - INSTALACIÓN DE GAS -  
 SYSTÈME À GAZ - GASINSTALLATIE - SISTEMA DO GÁS - GAS-ANLÆG  
 - KAASULAITTEISTO - GASSANLEGG - GASANORDNING - INSTA-  
 LACJA GAZOWA - ГАЗОВАЯ СИСТЕМА - PLYNOVÉ ZAŘÍZENÍ - GÁZ  
 HÁLÓZAT - PLINSKI SISTEM - GAZ TESISATI - UREĐAJ NA PLIN -  
 DUJŮ SISTEMA - GĀZES SISTĒMA - GAASISŪSTEEM - INSTALAȚIA DE  
 GAZ - PLYNOVÉ ZARIADENIE - ГАЗОВА ИНСТАЛАЦИЯ - ΕΓΚΑΤΑΣΤΑ-  
 ΣΗ ΦΥΣΙΚΟΥ ΑΕΡΙΟΥ - 供气图**



**10 kW - 14 kW**

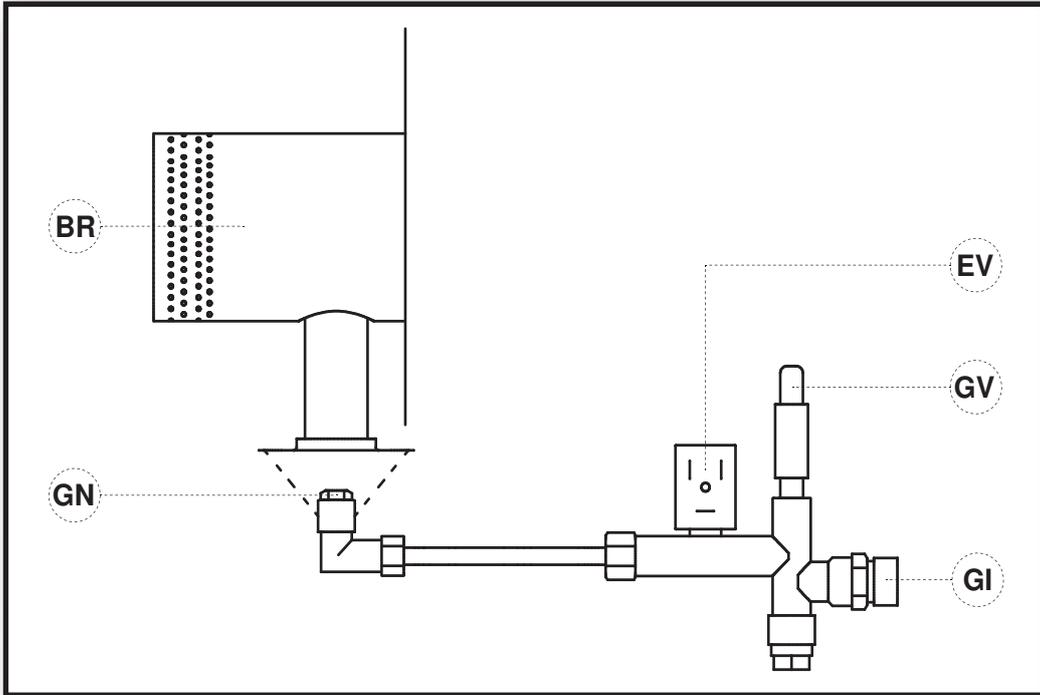


**15 kW R**

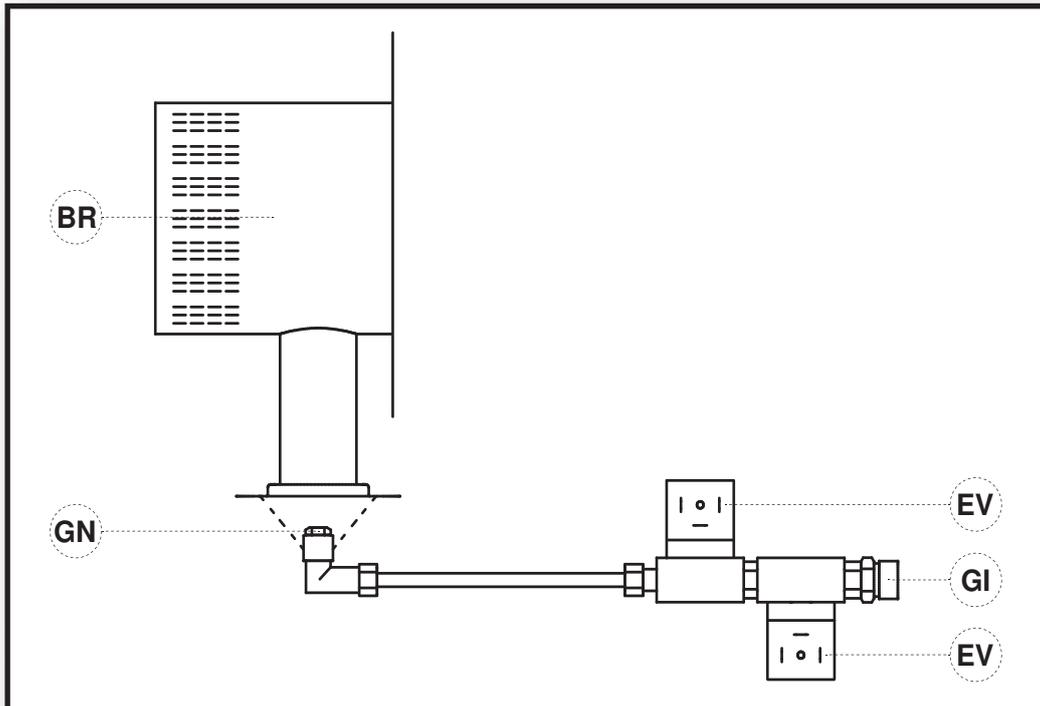
		<b>IT</b>
<b>GI</b>	Raccordo entrata gas - Gas inlet fitting - Anschluss Gaszufuhr - Racor de entrada del gas - Raccord entrée gaz - Koppeling gasingang - Ligação da entrada de gás - Gastilførselssamling - Kaasun sisäänmenoliitos -Kobling gassinnløp - Kopplingsrör gasinlopp - Wlot gazu złączka - Вход газа ниппель - Spoj přívod plynu - Bemenő oldali gázcsenk - Vhodni priključek za plin - Gaz giriş rakoru - Spojnica ulaza za plin - Dujų įleidimo jungtis - Gāzes ieejas savienojums - Gaasi sissevooluliitmik - Racord intrare gaz - Spojr přívod plynu - Съединение подаване газ - Σύνδεση εισόδου φυσικού αερίου - 进气套件	<b>GB</b>
<b>GV</b>	Valvola gas - Gas valve - Gasventil- Válvula de gas - Valve du gaz - Gasklep - Válvula do gás - Gasventil - Kaasuventtiili - Gassventil - Gasventil - Zawór gazu - Вентиль газа - Plynový ventil - Gázszelep - Plinski ventil - Gaz vanası - Ventil za plin - Dujų vožtuvas - Gāzes vārsts - Gaasiklapp - Valvã gaz - Plynový ventil - Газов клапан - Βαλβίδα φυσικού αερίου - 气阀	<b>DE</b>
<b>EV</b>	Elettrovalvola - Solenoid valve - Elektroventil - Electroválvula - Électrovalve - Elektroklep - Eletroválvula - Magnetventil - Solenoidiventtiili - Magnetventil - Magnetventil - Zawór elektromagnetyczny - Соленоид - Elektrický ventil - Mágnesszelep -Elektromagnetni ventil - Elektrovalf - Električni ventil - Elektrinis vožtuvas - Elektrovārsts - Solenoidventiil - Electrovalvã - Elektrický ventil - Електроклапан - Ηλεκτροβαλβίδα - 电磁阀	<b>ES</b>
<b>GT</b>	Rubinetto gas - Gas cock - Gashahn - Llave de gas - Robinet du gaz - Gaskraan - Torneira do gás - Gashane - Kaasuhana - Gasskran - Gaskran - Kurek gazu - Κρانيκ газа - Plynový kohout - Gázcsap - Plinska pipa - Gaz musluğu - Slavina za plin - Dujų kranelis - Gāzes krāns - Gaasikraan - Robinet de gaz - Plynový kohútik - Кран за газ - Στρόφιγγα φυσικού αερίου - 燃气开关	<b>FR</b>
<b>GN</b>	Ugello gas - Gas nozzle - Gasdüse - Tobera de gas - Gicleur gaz - Gasstraalpijp - Bico ejetor de gás - Gasdyse - Kaasusuutin -Gassdyse - Gasmunstycke - Dysza gazu - Сопло газа - Plynová tryska - Gáz fúvóka - Plinska šoba - Gaz nozulu - Mlaznica plina - Dujų purkštukas - Gāzes izplūdes caurums - Gaasidüüs - Duzã gaz - Plynová tryska - Дюза за газ - Ακροφύσιο φυσικού αερίου - 进气口	<b>NL</b>
<b>BR</b>	Bruciatore - Burner - Brenner - Quemador - Bruleur - Brander - Queimador - Brænder - Poltin - Brenner - Brännare - Palnik - Горелка - Hořák - Égő - Gorilnik - Brülör - Plamenik - Degiklis - Deglis - Põleti - Arzător - Horák - Горелка - Καυστήρας - 燃烧器	<b>PT</b>
		<b>DK</b>
		<b>FI</b>
		<b>NO</b>
		<b>SE</b>
		<b>PL</b>
		<b>RU</b>
		<b>CZ</b>
		<b>HU</b>
		<b>SI</b>
		<b>TR</b>
		<b>HR</b>
		<b>LT</b>
		<b>LV</b>
		<b>EE</b>
		<b>RO</b>
		<b>SK</b>
		<b>BG</b>
		<b>GR</b>
		<b>CN</b>

IT  
GB  
DE  
ES  
FR  
NL  
PT  
DK  
FI  
NO  
SE  
PL  
RU  
CZ  
HU  
SI  
TR  
HR  
LT  
LV  
EE  
RO  
SK  
BG  
GR  
CN

**IMPIANTO GAS - GAS PLANT - GASANLAGE - INSTALACIÓN DE GAS -  
 SYSTÈME À GAZ - GASINSTALLATIE - SISTEMA DO GÁS - GAS-ANLÆG  
 - KAASULAITTEISTO - GASSANLEGG - GASANORDNING - INSTA-  
 LACJA GAZOWA - ГАЗОВАЯ СИСТЕМА - PLYNOVÉ ZAŘÍZENÍ - GÁZ  
 HÁLÓZAT - PLINSKI SISTEM - GAZ TESISATI - UREĐAJ NA PLIN -  
 DUJŮ SISTEMA - GĀZES SISTĒMA - GAASISŪSTEEM - INSTALAȚIA DE  
 GAZ - PLYNOVÉ ZARIADENIE - ГАЗОВА ИНСТАЛАЦИЯ - ΕΓΚΑΤΑΣΤΑ-  
 ΣΗ ΦΥΣΙΚΟΥ ΑΕΡΙΟΥ - 供气图**



**26 kW - 33 kW - 53 kW - 73 kW  
 26 kW DV - 33 kW DV - 53 kW DV - 73 kW DV**

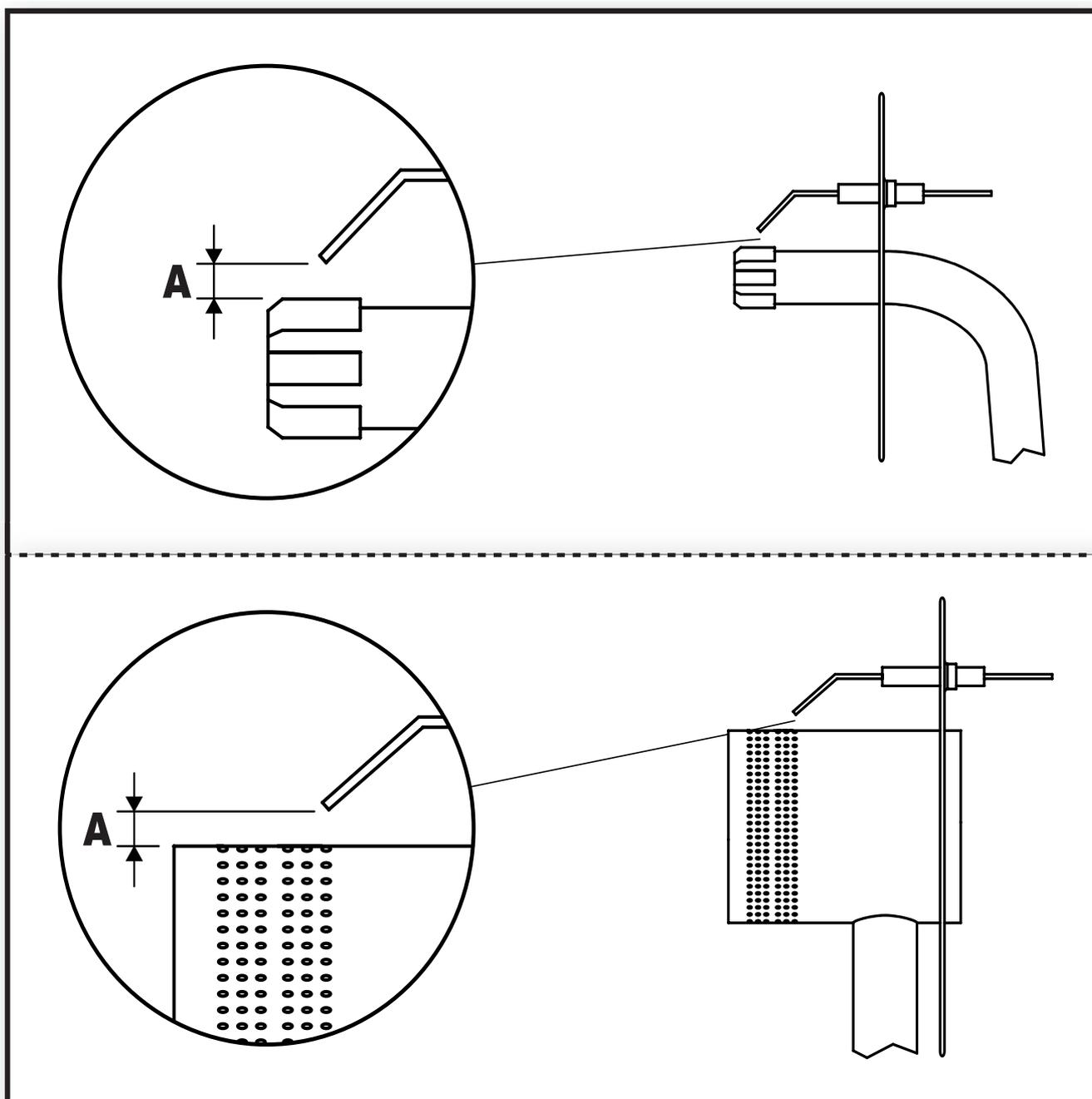


**33 kW E - 53 kW E - 73 kW E - 103 kW E**

		<b>IT</b>
<b>GI</b>	Raccordo entrata gas - Gas inlet fitting - Anschluss Gaszufuhr - Racor de entrada del gas - Raccord entrée gaz - Koppeling gasingang - Ligação da entrada de gás - Gastilførselssamling - Kaasun sisäänmenoliitos -Kobling gassinnløp - Kopplingsrör gasinlopp - Wlot gazu złączka - Вход газа ниппель - Spoj přívod plynu - Bemenő oldali gázcsenk - Vhodni priključek za plin - Gaz giriş rakoru - Spojnica ulaza za plin - Dujų įleidimo jungtis - Gāzes ieejas savienojums - Gaasi sisseevooluliitmik - Racord intrare gaz - Spoj prívod plynu - Съединение подаване газ - Σύνδεση εισόδου φυσικού αερίου - 进气套件	<b>GB</b>
<b>GV</b>	Valvola gas - Gas valve - Gasventil- Válvula de gas - Valve du gaz - Gasklep - Válvula do gás - Gasventil - Kaasuventtiili - Gassventil - Gasventil - Zawór gazu - Вентиль газа - Plynový ventil - Gázszelep - Plinski ventil - Gaz vanası - Ventil za plin - Dujų vožtuvas - Gāzes vārsts - Gaasiklapp - Valvã gaz - Plynový ventil - Газов клапан - Βαλβίδα φυσικού αερίου - 气阀	<b>DE</b>
<b>EV</b>	Elettrovalvola - Solenoid valve - Elektroventil - Electroválvula - Électrovalve - Elektroklep - Eletroválvula - Magnetventil - Solenoidiventtiili - Magnetventil - Magnetventil - Zawór elektromagnetyczny - Соленоид - Elektrický ventil - Mágnesszelep -Elektromagnetni ventil - Elektrovalf - Električni ventil - Elektrinis vožtuvas - Elektrovārsts - Solenoidventiil - Electrovalvã - Elektrický ventil - Електроклапан - Ηλεκτροβαλβίδα - 电磁阀	<b>ES</b>
<b>GT</b>	Rubinetto gas - Gas cock - Gashahn - Llave de gas - Robinet du gaz - Gaskraan - Torneira do gás - Gashane - Kaasuhana - Gasskran - Gaskran - Kurek gazu - Краник газа - Plynový kohout - Gázcsap - Plinska pipa - Gaz musluğu - Slavina za plin - Dujų kranelis - Gāzes krāns - Gaasikraan - Robinet de gaz - Plynový kohútik - Кран за газ - Στρόφιγγα φυσικού αερίου - 燃气开关	<b>FR</b>
<b>GN</b>	Ugello gas - Gas nozzle - Gasdüse - Tobera de gas - Gicleur gaz - Gasstraalpijp - Bico ejetor de gás - Gasdyse - Kaasusuutin -Gassdyse - Gasmunstycke - Dysza gazu - Сопло газа - Plynová tryska - Gáz fúvóka - Plinska šoba - Gaz nozulu - Mlaznica plina - Dujų purkštukas - Gāzes izplūdes caurums - Gaasidüüs - Duzã gaz - Plynová tryska - Дюза за газ - Ακροφύσιο φυσικού αερίου - 进气口	<b>NL</b>
<b>BR</b>	Bruciatore - Burner - Brenner - Quemador - Bruleur - Brander - Queimador - Brænder - Poltin - Brenner - Brännare - Palnik - Горелка - Hořák - Égő - Gorilnik - Brülör - Plamenik - Degiklis - Deglis - Põleti - Arzător - Horák - Горелка - Καυστήρας - 燃烧器	<b>PT</b>
		<b>DK</b>
		<b>FI</b>
		<b>NO</b>
		<b>SE</b>
		<b>PL</b>
		<b>RU</b>
		<b>CZ</b>
		<b>HU</b>
		<b>SI</b>
		<b>TR</b>
		<b>HR</b>
		<b>LT</b>
		<b>LV</b>
		<b>EE</b>
		<b>RO</b>
		<b>SK</b>
		<b>BG</b>
		<b>GR</b>
		<b>CN</b>

IT  
GB  
DE  
ES  
FR  
NL  
PT  
DK  
FI  
NO  
SE  
PL  
RU  
CZ  
HU  
SI  
TR  
HR  
LT  
LV  
EE  
RO  
SK  
BG  
GR  
CN

**REGOLAZIONE ELETTRUDI - ELECTRODES REGULATION - REGULIERUNG DER ELEKTRODEN - REGULACIÓN DE LOS ELECTRODOS - REGULATION DES ELECTRODES - AFSTELLING ELEKTRODEN - REGULAÇÃO DE ELÉTODOS - REGULERING AF ELEKTRODER - ELEKTRODIEN SÄÄTÖ - REGULERING AV ELEKTRODER - ELEKTRODREGLERING - REGULACJA ELEKTROD - РЕГУЛЯЦИЯ ЭЛЕКТРОДОВ - NASTAVENÍ ELEKTROD - AZ ELEKTÓRÓDÁK BEÁLLÍTÁSA - NASTAVITEV ELEKTROD - ELEKTROT AYARI - REGULIRANJE ELEKTRODA - ELEKTRODU REGULIAVIMAS - ELEKTRODU REGULĚŠANA - ELEKTROODIDE REGULEERIMINE - REGLAREA ELECTROZILOR - NASTAVENIE ELEKTÓRÓD - РЕГУЛІРАНЕ ЕЛЕКТРОДИ - ΡΥΘΜΙΣΗ ΗΛΕΚΤΡΟΔΙΩΝ - 电极规定**



**A = 6 mm**

**EC CONFORMITY DECLARATION**  
**DÉCLARATION DE CONFORMITÉ À LA CE**  
**EU-ÜBEREINSTIMMUNGSERKLÄRUNG**  
**CONFORMITEITSVERKLARINGVOOR DE EU**  
**DICHIARAZIONE DI CONFORMITÀ**  
**DECLARACION DE CONFORMIDAD CON LA CE**  
**FÖRSÄKRAN OM ÖVERENSSTÄMMELSE**  
**EU:N VAATIMUSTENMUKAISUUSVAKUUTUS**  
**EU OVERENSSTEMMELSESERKLÆRING**  
**EU-SAMSVAR**

**DEKLARACJA ZGODNOCI Z ZALECENIAMI WSPÓLNOTY EUROPEJSKIEJ**

**ЗАЯВЛЕНИЕ О СООТВЕТСТВИИ ТРЕБОВАНИЯМ СТАНДАРТОВ ЕС**

**EC MEGFELELŐSÉGI NYILATKOZAT**

**PROHLÁŠENÍ O DODRŽENÍ NAŘÍZENÍ EC**

**EC ATITIKTIES DEKLARACIJA**

**EL VASTAVUSAVALDUS**

**EC ATBILSTĪBAS DEKLARĀCIJA**

**ΔΗΛΩΣΗ ΣΥΜΜΟΡΦΩΣΗΣ ΕΚ**

**AT UYGUNLUK BEYANI**

**VYHLÁŠENIE ZHODY S ODPORÚČANIAM I EURÓPSKEHO SPOLOČENSTVA**

**DECLARAȚIA DE CONFORMITATE CU RECOMANDĂRILE COMUNITĂȚII EUROPENE**

**ДЕКЛАРАЦИЯ ЗА СЪОТВЕТСТВИЕ НА ЕВРОПЕЙСКАТА ОБЩНОСТ**

**DEKLARACIJA USKLAĐENOSTI S PREPORUKAMA EUROPSKE UNIJE**

**SPRIČEVALO KAKOVOS**

**CE合格宣告**

***MCS ITALY S.p.A. Via Tione, 12 - 37010 - Pastrengo (VR) ITALY***

Portable forced air heaters: - Appareils de chauffage individuels à air forcé: - Tragbare hochdruck-heissluftturbinen: - Mobiele ventilator-luchtverwarmer: - Generatore d'aria calda: - Calentadores móviles de aire forzado: - Portabel värmefläkt med forcerat luftflöde: - Siirrettävä kuumailmapuhallin: - Flytbare luftcirkulations apparater: - Flyttbar varmekanon: - Przenośne nagrzewnice powietrza pod ciśnieniem: - Тепловогой генератор: - Hordozható hőlégfúvók: - Přenosná topná tělesa na dm chan vzduch: - Kilnojami aukšto slégio oro šildytuvai: - Kaasaskantav õhusoojendi: - Pärviotojamie gaisa silditāji ar piespiedu gaisa padevi: - Φορητή θερμαστρα εξαναγκασμενης ροης αερα: - Priprava za vpihavanje toploga zraka: - Portatif basınçli hava isiticilar: - Prenosný tlakový teplovzdušný ohrievač: - Încălzitoare portabile de aer: - Преносими отоплители под налягане: - Uređaj za upuh toploga zraka: - Priprava za vpihavanje toploga zraka: - 可移动强制出风式加热器:

***BLP 10 kW - BLP 14 kW - BLP 15 kW R - BLP 26 kW***

***BLP 33 kW - BLP 53 kW - BLP 73 kW***

***BLP 26 kW DV - BLP 33 kW DV - BLP 53 kW DV - BLP 73 kW DV***

***BLP 33 kW E - BLP 53 kW E - BLP 73 kW E - BLP 103 kW E***

It is declared that these models conform to: - Ces modèles ont été déclarés conformes à:

Hiermit wird bescheinigt, daß diese Modelle in Übereinstimmung: - Hierbij wordt verklaard dat deze modellen:

Si dichiara che questi generatori sono conformi: - Se declara por este medio que estos modelos:

Ovanstående modeller överensstämmer: - Näiden mallien todistetaan täten noudattavan:

Det attesteres herved, at anførte modeller er i overensstemmelse: - Det erklæres at disse modellene er i samsvar:

Oświadcza się, że niniejsze modele zgodne są z zarządzeniem: - Настоящим мы заявляем, что эти нагреватели отвечают требованиям стандартов на оборудование: - Kijelentjük, hogy fenti modellek megfelelnek

Prohlašujeme, že tyto modely odpovídají Nařízení pro stroje: - Vastab järgmistele el direktiividele ja standarditele:

Atbilst sekojošu es standartu un direktīvu prasībām: - Δηλώνεται ότι αυτά τα μοντέλα είναι σε συμμόρφωση με την οδηγία περί Μηχανημάτων: - İşbu modellerin: - Potvrđujemo, že tieto modely sú zhodné s nariadením: - Declară că modelele sunt produse conform hotărârii: - Декларира, че горепосочените модели съответстват Директивата за: - Očituje se da su spomenuti modeli skladni sa uredbom: - Kendi sorumluluğu altında beyan eder: - 作为生产者, 我们宣告以下型号的产品符合:

***2009/142/CE, 2004/108 EEC, 2006/95 EEC***

***EN 1596, EN 55014-1-2-2A/1, EN 61000-3-2, EN 61000-3-3,***

***EN 62233, EN 60335-1, EN 60335-2-102***

*Raffaele Legnani (Managing Director)*



**SE - BEGRÄNSAD GARANTI OCH SUPPORT SERVICE**  
**FÖRVARA DEN BEGRÄNSADE GARANTISEDELN**

Under en tidsperiod om tolv (12) år från och med inköpsdatumet för produkten garanterar tillverkaren att apparaten och samtliga av dess delar inte uppvisar brister som kan tillskrivas tillverkningen eller använda material, på villkor att produkten har använts genom att följa instruktionerna för drift och underhåll som anges i manualen. Garantin täcker endast apparatens ursprungliga köpare som även bör uppvisa inköpsfaktura. Garantin täcker bara kostnaden för delar som krävs för att återställa apparaten till sitt normala driftsskick. Därmed utesluts kostnaderna för frakt eller för övriga material som förknippas med dem som täcks av denna garanti.

Från garantitäckningen utesluts även produkter som använts felaktigt, manipuleringar, försumlighet, otillräckligt underhåll, försämringar, förändringar, normalslitage av produkten, såsom en oförenlig bränsleanvändning, reparationer med olämpliga reservdelar eller som ingår i reparationer som utförts av annan personal än återförsäljaren och den auktoriserade serviceteknikern. Det normala underhållet tillkommer kunden. Tillverkaren garanterar inte och tar inte heller direkt eller indirekt ansvar för någon annan garanti som ingår i den kommersiella garantin eller för ett beslagtagande för en viss användning. Tillverkaren är på inga villkor ansvarig för direkta, indirekta, oavsiktliga eller resulterande skador som uppkommit från en användning av apparaten. Tillverkaren förbehåller sig rätten att när som helst och utan förvarning ändra denna garanti. Denna skrift utgör den enda giltiga garantin och tillverkaren tar inte på sig någon uttrycklig eller implicit garanti.

**PL - OGRANICZONA GWARANCJA I SERWIS POSPRZEDAŻOWY**  
**ZACHOWAJ NIENIEJSZĄ GWARANCJĘ**

Producent zapewnia, że niniejszy produkt jest wolny od wad fabrycznych i udziela (12) miesięcznego okresu gwarancji od momentu zakupu produktu pod warunkiem, że urządzenie będzie eksploatowane i konserwowane zgodnie z zaleceniami zawartymi w podręczniku użytkownika. Niniejsza gwarancja dotyczy wyłącznie oryginalnego zakupu i jest ważna tylko z fakturą sprzedaży. Gwarancja obejmuje tylko koszty części niezbędnych do przywrócenia urządzenia do stanu normalnego funkcjonowania. Niniejsza gwarancja nie obejmuje kosztów związanych z transportem lub innymi materiałami związanymi z częściami objętymi niniejszą gwarancją.

Usterki wynikłe na skutek nieprawidłowej eksploatacji, zaniedbań, niedostatecznej konserwacji, przeróbek i modyfikacji, normalnego zużycia urządzenia jak również stosowania paliwa niezgodnego ze specyfikacją, napraw z użyciem nieoryginalnych części zamiennych lub napraw wykonanych przez osoby do tego nieupoważnione nie są objęte usługą gwarancyjną. Rutynowa konserwacja leży w gestii posiadacza urządzenia. Producent nie udziela gwarancji ani nie bierze bezpośredniej ani pośredniej odpowiedzialności za każdą inną wydaną gwarancję wliczając gwarancje natury handlowej.

W żadnym wypadku producent nie ponosi odpowiedzialności za bezpośrednie, pośrednie, przypadkowe uszkodzenia wynikłe w trakcie użytkowania urządzenia. Producent zastrzega sobie prawo do zmiany niniejszej gwarancji w dowolnym czasie i bez uprzedniego zawiadomienia.

Niniejsza gwarancja jest jedyną obowiązującą. Producent nie uznaje żadnej innej gwarancji wyrażonej lub dorozumianej.

**RU - ОГРАНИЧЕННАЯ ГАРАНТИЯ И ПОСЛЕПРОДАЖНОЕ СЕРВИСНОЕ ОБСЛУЖИВАНИЕ**  
**СОХРАНИТЕ ДАННУЮ ИНСТРУКЦИЮ НА БУДУЩЕЕ**

Производитель гарантирует, что данный продукт не имеет фабричных дефектов и недостатков, и тем самым предоставляет на него 12-месячную гарантию от момента покупки продукта при условии, что прибор будет использоваться и проходить техобслуживание согласно рекомендациям, содержащимся в руководстве для пользователя. Данная гарантия распространяется исключительно на оригинальный купленный продукт и действительна только при наличии документа, подтверждающего покупку (инвойс). Гарантия распространяется только на части, необходимые для обеспечения прибора нормального состояния функционирования. Данная гарантия не предусматривает покрытие расходов, связанных с транспортом или другими материалами, связанными с частями, на которые данная гарантия распространяется.

Гарантия не будет распространяться на неисправности, возникшие в результате неправильной эксплуатации, пренебрежительного отношения, неправильного техобслуживания, переработок и модификаций, нормального износа прибора, а также применения топлива, не соответствующего данным в спецификации, ремонтов с использованием неоригинальных запчастей или ремонтов, выполненных некомпетентными лицами. Обычные периодические работы по техобслуживанию относятся к сфере обязанностей владельца прибора. Производитель не предоставляет гарантии и не берет на себя ни косвенной, ни непосредственной ответственности за любую другую выданную гарантию, в том числе гарантию коммерческого характера.

Ни в коем случае производитель не несет ответственности за непосредственные, косвенные, случайные повреждения, возникшие в процессе эксплуатации прибора. Производитель оставляет за собой право вносить изменения в данной гарантии в любой момент и без предварительного предупреждения.

Данная гарантия является единственной действующей гарантией. Производитель не признает никакой другой гарантии, выраженной или подразумеваемой.

### **PT - ELIMINAÇÃO DO PRODUTO**

- Este produto foi projetado e fabricado com materiais e componentes de alta qualidade que podem ser reciclados e reutilizados.
- Quando for afixado em um produto o símbolo do bidão com rodas marcado com uma cruz, significa que o produto é protegido pela Diretiva Europeia 2002/96/CE.
- Solicitamos informar-se sobre o sistema local de recolha diferenciada para os produtos elétricos e eletrónicos.
- Respeitar as normas locais em vigor e não eliminar os produtos antigos como normais detritos domésticos. A correta eliminação do produto ajuda a evitar possíveis consequências negativas para a saúde do ambiente e do homem.

### **DK - BORTSKAFFELSE**

- Dette produkt er designet og fremstillet med materialer og dele af høj kvalitet, der kan genanvendes.
- Når et produkt er mærket med symbolet, der viser en affaldsspand på hjul med et kryds over, betyder det, at produktet er beskyttet af EF-Direktiv 2002/96/EF.
- Der henstilles til, at man informerer sig angående det lokale affaldssorteringssystem for elektriske og elektroniske produkter.
- De gældende lokale regler skal overholdes, og de gamle produkter må ikke bortskaffes sammen med husholdningsaffaldet. Ved at bortskaffe dette produkt korrekt, medvirker De til at forhindre eventuelle negative påvirkninger af miljøet og folkesundheden.

### **FI - TUOTTEEN HÄVITTÄMINEN**

- Tämä tuote on suunniteltu ja valmistettu korkealaatuisia materiaaleja ja osia käyttämällä, jotka voidaan kierrättää ja käyttää uudelleen.
- Kun tuotteeseen on kiinnitetty viivattu roskasäiliön merkki, se tarkoittaa, että tuotetta suojaa Euroopan yhteisön direktiivi 2002/96/EY.
- Hanki tietoja paikallisesta sähkö- ja elektroniikkaromujen erilliskeräyksestä.
- Noudata voimassa oleva määräyksiä äläkä hävitä vanhoja tuotteita kotitalousjätteiden mukana. Tuotteen oikea hävittäminen auttaa suojelemaan luontoa ja välttää väärän romutuksen aiheuttamien terveysriskien syntymistä.

### **NO - AVFALLSHÅNDTERING**

- Dette produktet er utformet og produsert med materialer og deler av høy kvalitet, og som kan gjenvinnes.
- Når det på et produkt finnes et symbol som forestiller en avfallsbeholder med et kryss over, betyr dette at produktet er underlagt EU-direktiv 2002/96/CE.
- Vennligst informer dere angående de lokale reglene som gjelder kassering av elektrisk og elektronisk avfall.
- Ta hensyn til gjeldende regelverk og ikke kast gamle produkter sammen med husholdningsavfall. Riktig avfallshåndtering av produktet bidrar til å unngå potensielle negative konsekvenser for miljøet og menneskenes helse.

### **SE - PRODUKTENS BORTSKAFFANDE**

- Den här produkten har projekterats och tillverkats med material och komponenter av hög kvalitet som kan återvinnas och återanvändas.
- När ett klistermärke med en symbol med överkorsad soptunna med hjul sitter på produkten, betyder detta att produkten är skyddad av Eu-direktiv 2002/96/EG.
- Vi ber er inhämta upplysningar vid er lokala återvinningsstation för elektriska och elektroniska produkter.
- Följ lokala gällande bestämmelser och skaffa inte bort förbrukade produkter i det vanliga hushållsavfallet. Ett korrekt bortskaffande av produkten hjälper till att undvika möjliga negativa effekter på miljö- och människohälsa.

### **PL - UTYLIZACJA PRODUKTU**

- Niniejszy produkt został wyprodukowany z najwyższej jakości materiałów, które mogą być poddane recyklingowi i zostać ponownie użyte.
- Symbol przekreślonego kosza na śmieci umieszczony na produkcie oznacza, że ów produkt jest chroniony Dyrektywą Unii Europejskiej 2002/96/WE.
- Należy zapoznać się z lokalnym systemem zbiórki produktów elektronicznych i elektrycznych.
- Stare produkty muszą być usuwane zgodnie z obowiązującymi normami. Odpowiednia utylizacja urządzeń elektrycznych i elektronicznych zapobiega następstwom negatywnie wpływającym na zdrowie, środowisko i całą ludzkość.

### **RU - УТИЛИЗАЦИЯ ПРОДУКТА**

- Данный продукт был произведен из наивысшего качества материалов, которые могут быть подданы рециклингу и повторно использованы.
- Символ зачеркнутой мусорной корзины, размещенный на продукте, обозначает, что этот продукт защищен Директивой Европейского Союза 2002/96/CE.
- Следует ознакомиться с локальной системой сбора электронных и электрических продуктов.
- Старые продукты должны быть утилизированы в соответствии с действующими нормами. Соответствующая

IT

GB

DE

ES

FR

NL

PT

DK

FI

NO

SE

PL

RU

CZ

HU

SI

TR

HR

LT

LV

EE

RO

SK

BG

GR

CN

## **ОФИЦИАЛЬНЫЙ ДИЛЕР В УКРАИНЕ:**

[storgom.ua](http://storgom.ua)

## **ГРАФИК РАБОТЫ:**

Пн. – Пт.: с 8:30 по 18:30

Сб.: с 09:00 по 16:00

Вс.: с 10:00 по 16:00

## **КОНТАКТЫ:**

+38 (044) 360-46-77

+38 (066) 77-395-77

+38 (097) 77-236-77

+38 (093) 360-46-77

Детальное описание товара:

<https://storgom.ua/product/gazovyi-nagrevatel-vozduha-master-blp-33-m.html>

Другие товары: <https://storgom.ua/gazovye-teplovye-pushki.html>