

- | | |
|-----|-----|
| D | DK |
| GB | S |
| NL | N |
| F | FIN |
| E | PL |
| I | LT |
| SLO | LV |
| HR | RUS |
| CZ | UA |
| SK | H |

INFORMATION | MANUALS | SERVICE

Walzenhäcksler Easy Crush LH 2800

Betriebsanleitung

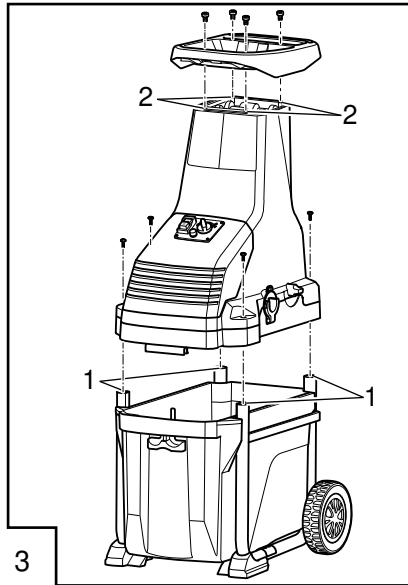
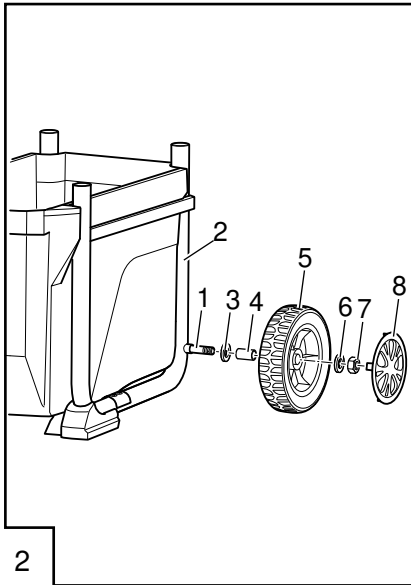
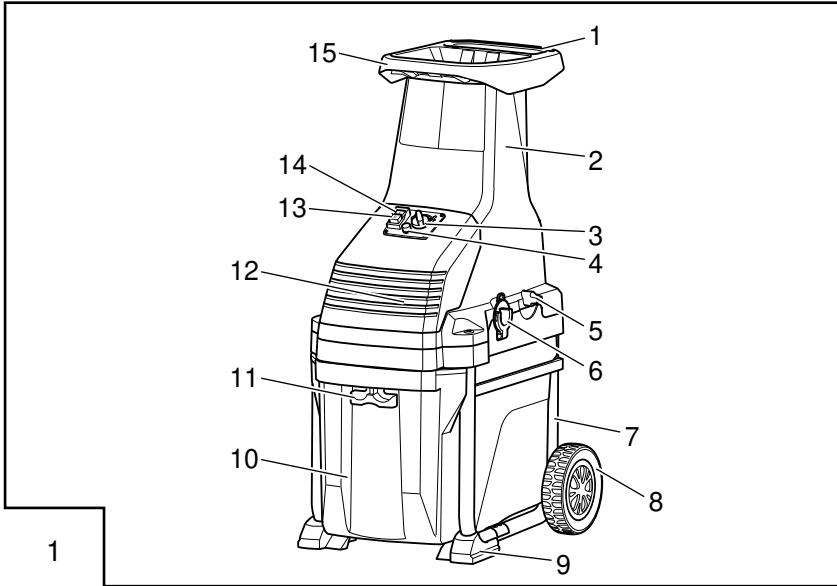


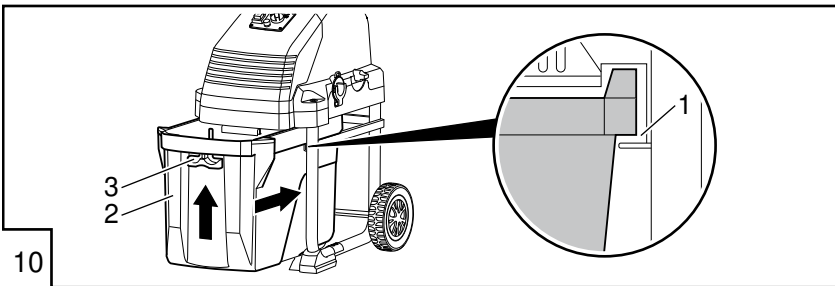
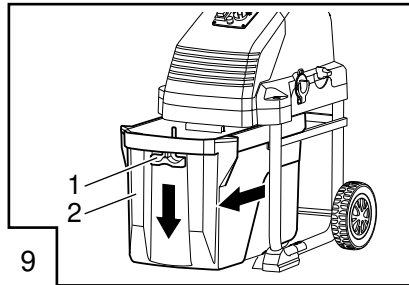
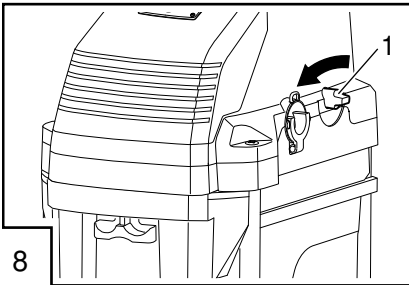
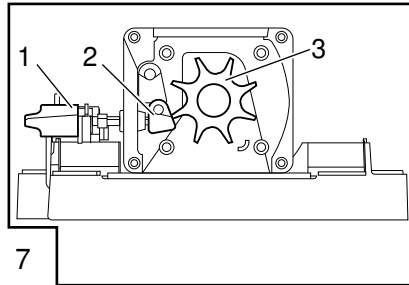
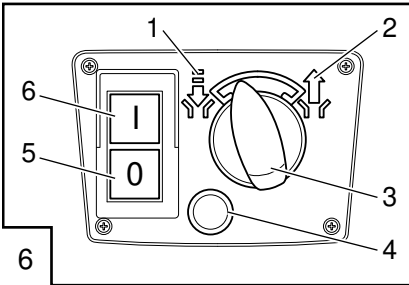
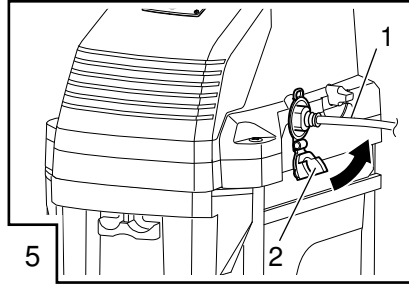
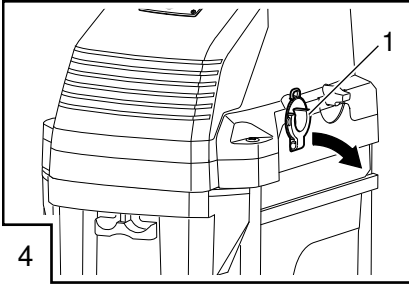
D	Betriebsanleitung.....	5	SV	Bruksanvisning.....	100
EN	Instructions for use.....	14	NO	Bruksanvisning.....	108
NL	Gebruikershandleiding.....	23	FI	Käyttöohje.....	116
FR	Mode d'emploi.....	32	PL	Instrukcja obsługi.....	124
ES	Instrucciones de uso.....	41	LT	Eksploatacijos instrukcija.....	133
IT	Istruzioni per l'uso.....	50	LV	Ekspluatācijas instrukcijas....	142
SL	Navodila za obratovanje.....	59	RU	Руководство по эксплуатации.....	151
HR	Upute za uporabu.....	67	UK	Інструкції з експлуатації.....	161
CS	Návod k použití.....	75	HU	Kezelési utasítás.....	171
SK	Návod na použitie.....	83			
DA	Brugsanvisning.....	92			

© 2013

AL-KO KOBER GROUP Kötz, Germany

This documentation or excerpts therefrom may not be reproduced or disclosed to third parties without the express permission of the AL-KO KOBER GROUP.





ORIGINAL-BETRIEBSANLEITUNG

Inhaltsverzeichnis

Zu diesem Handbuch.....	5
Produktbeschreibung.....	5
Produktübersicht.....	6
Technische Daten.....	6
Sicherheitshinweise.....	6
.....	7
Montage.....	8
Inbetriebnahme.....	8
Bedienung.....	8
Wartung und Pflege.....	9
Lagerung.....	10
Arbeitsverhalten und Arbeitstechnik.....	10
Entsorgung.....	11
Hilfe bei Störungen.....	11
EG-Konformitätserklärung.....	12
Garantie.....	13

ZU DIESEM HANDBUCH

- Lesen Sie diese Dokumentation vor der Inbetriebnahme durch. Dies ist Voraussetzung für sicheres Arbeiten und störungsfreie Handhabung.
- Beachten Sie die Sicherheits- und Warnhinweise in dieser Dokumentation und auf dem Produkt.
- Diese Dokumentation ist permanenter Bestandteil des beschriebenen Produkts und soll bei Veräußerung dem Käufer mit übergeben werden.

Zeichenerklärung



ACHTUNG!

Genaueres Befolgen dieser Warnhinweise kann Personen- und / oder Sachschäden vermeiden.



Spezielle Hinweise zur besseren Verständlichkeit und Handhabung.

PRODUKTBESCHREIBUNG

Diese Dokumentation beschreibt einen Walzenhäcksler.

Symbole am Gerät

	Achtung! Besondere Vorsicht bei der Handhabung.
	Vor der Inbetriebnahme Bedienungsanleitung lesen.
	Achtung Gefahr! Hände und Füße vom Schneidwerk fernhalten!
	Hände vom Schneidwerk fernhalten.
	Dritte aus dem Gefahrenbereich fern halten!
	Abstand zum Gefahrenbereich halten.
	Gerät immer vor Wartungsarbeiten oder bei beschädigtem oder durchtrenntem Kabel vom Netz trennen.
	Augen- und Gehörschutz tragen.
	Handschuhe tragen.

Sicherheits- und Schutzeinrichtungen



GEFAHR!

Verletzungsgefahr durch manipulierte Sicherheitseinrichtungen!

Das Manipulieren von Sicherheitseinrichtungen kann zu schweren Verletzungen führen!

Die Sicherheits- und Schutzeinrichtungen nicht außer Kraft setzen.

Konzipierung des Einfülltrichters

Die Öffnung des Einfülltrichters wurde normgerecht konzipiert, um ein Hineingreifen zu verhindern.

Schutzschalter für Motor

Der Motorschutzschalter schaltet bei Überlastung ab. Hierbei tritt der Schalter (6/4) aus dem Bedienfeld heraus. Nach einer Abkühlphase von ca. 5 Minuten kann der Schalter wieder eingedrückt und das Gerät wieder eingeschaltet werden. Bleibt der Schalter nicht selbstständig in gedrückter Position, die Abkühlzeit des Motors verlängern. Besteht das Problem weiterhin, Gerät in eine Fachwerkstatt bringen.

Wiederanlaufschutz

Das Gerät ist zu Ihrer Sicherheit mit einem 0-Spannungsschalter ausgerüstet, der bei einer

Stromunterbrechung das Gerät automatisch ausschaltet. Wird das Gerät wieder mit Energie versorgt läuft es nicht automatisch wieder an. Zur Wiederinbetriebnahme Ein-Schalter (6/6) drücken.

Bestimmungsgemäße Verwendung

Der Walzenhäcksler ist ausschließlich für die Verwendung im privaten Haus-, Hobby- und Gartenbereich ausgelegt. In diesem Bereich ist der Walzenhäcksler für das Zerkleinern von organischen Stoffen, z.B. Pflanzenresten, einzusetzen. Es darf ausschließlich Häckselgut bis zu einer Stärke von 42 mm zugeführt werden. Das Gerät darf nicht im gewerblichen Einsatz betrieben werden. Eine andere, darüber hinausgehende Anwendung gilt als nicht bestimmungsgemäß.



WARNUNG!

Verletzungsgefahr durch nicht bestimmungsgemäße Verwendung!
Verletzungen können die Folge sein!
Das Gerät nicht im gewerblichen Einsatz betreiben.



GEFAHR!

Verletzungsgefahr durch nicht bestimmungsgemäße Verwendung!
Schwerste Verletzungen können die Folge sein!
Das Gerät nicht zum Aufbereiten von Gartenerde und zum Zerkleinern von Metallteilen verwenden.

PRODUKTÜBERSICHT

Die Produktübersicht (1) gibt einen Überblick über das Gerät.

1-1	Griff
1-2	Einfüllschacht
1-3	Drehrichtungsschalter
1-4	Schalter für Überlastschutz
1-5	Einstellschraube der Gegenplatte
1-6	Steckdose
1-7	Fußgestell
1-8	Transporträder
1-9	Standfüße

1-10	Fangbox
1-11	Verriegelung Fangbox
1-12	Lüftungsschlitze
1-13	Aus-Schalter
1-14	Ein-Schalter
1-15	Einfülltrichter

TECHNISCHE DATEN

Typ	Easy Crush LH 2800
Art.-Nr.	112853
Motor	230 V~/ 50 Hz
Leertaufdrehzahl	46 min ⁻¹
Max. Leistung	2800 W (S6-40%) ; 2400W (S1)
Schneidsystem	Walze
Max. Astdurchmesser	42 mm
Max. Materialdurchsatz	80 kg/h
Gewicht	29 kg
Fangbox	48 l
Schutzklasse	I
Schallleistungspegel (2000/14/EG)	90 dB(A)
Schalldruckpegel	77,8 dB(A)
Unsicherheit	K = 2,5 dB(A)

SICHERHEITSHINWEISE

Bediener:

- Jugendliche unter 16 Jahren, sowie Personen, denen die Betriebsanleitung nicht vertraut ist, dürfen das Gerät nicht benutzen.
- Personen unter Alkohol-, Drogen- oder Medikamenteneinfluss, dürfen das Gerät nicht benutzen.

Persönliche Schutzausrüstung:

- Um Verletzungen an den Augen, sowie Gehörschäden zu vermeiden, ist vorschriftsmäßige Kleidung und Schutzausrüstung zu tragen.
- Die Kleidung muss zweckmäßig (enganliegend) sein und darf nicht behindern. Bei langen Haaren unbedingt Haarnetz tragen.
Die persönliche Schutzausrüstung ist:
 - Gehörschutz
 - Schutzbrille
 - Arbeitshandschuhe
 - Sicherheitsschuhe

Arbeitsbereich:

- Im Arbeitsbereich des Häckslers dürfen sich keine weiteren Personen, Kinder oder Tiere befinden.
- Den Arbeitsbereich frei von Häckselgut und anderen Gegenständen halten - Stolpergefahr.
- Der Benutzer des Gerätes ist für Unfälle mit anderen Personen oder deren Eigentum verantwortlich.
- Sorgen Sie für gute Beleuchtung des Arbeitsbereiches.

Betriebszeiten:

- Beim Betrieb in Wohngebieten die landesspezifischen und die kommunal erlaubten Betriebszeiten entsprechend den Lärmschutzverordnungen beachten.
- Nur bei Tageslicht oder bei guter Beleuchtung mit dem Gerät arbeiten.

Betrieb:

- Während des Betriebes nicht in den Trichter und Einfüllschacht greifen!
- Die Schneidwalze läuft nach Ausschalten des Gerätes nach!
- Gerät erst in Betrieb nehmen, wenn die Montage vollständig durchgeführt wurde.
- Vor dem Gebrauch des Gerätes immer eine Sichtkontrolle durchführen. Das Gerät muss sich in sicherem Betriebszustand befinden.
- Niemals alleine arbeiten.
- Beschädigte oder abgenutzte Teile sind sofort auszuwechseln.
- Das Gerät nur im vom Hersteller vorgeschriebenen, technischen Zustand benutzen.

- Häckselarbeiten nicht bei Regen, Schnee oder Sturm durchführen. Benutzen Sie den Häcksler nicht in feuchter oder nasser Umgebung.
 - Sicherheits- bzw. Schutzeinrichtungen des Gerätes nicht außer Kraft setzen.
 - Immer auf einen sicheren Stand des Gerätes achten.
 - Niemals den Häcksler mit laufendem Motor transportieren.
 - Beim Standortwechsel den Motor ausschalten und den Stillstand der Schneidwalze abwarten.
 - Den Häcksler beim Standortwechsel ausschließlich unter Verwendung des Griffes (1/1) transportieren.
 - Stecker sofort vom Netz trennen, wenn das Verlängerungskabel beschädigt oder durchtrennt wurde!
 - Wir empfehlen den Anschluss über einen FI-Schutzschalter mit einem Nennfehlerstrom von <30mA.
 - Die Haus-Netzspannung muss mit den Angaben zur Netzspannung in den Technischen Daten übereinstimmen, keine andere Versorgungsspannung verwenden.
 - Nur Verlängerungskabel verwenden, die für den Gebrauch im Freien vorgesehen sind - Mindestquerschnitt 1,5mm².
 - Beschädigte oder brüchige Verlängerungskabel dürfen nicht verwendet werden.
 - Kontrollieren Sie vor jeder Inbetriebnahme den Zustand ihres Verlängerungskabels.
 - Benutzen Sie den Netzanschluss ausschließlich für den vorgesehenen Zweck. Ziehen Sie nie am Netzkabel, um den Netzstecker aus der Steckdose zu ziehen. Schützen Sie das Kabel vor Hitze und scharfen Kanten.
 - Nichtbenutzte Häcksler immer vom Netzanschluss trennen.
 - Verlängerungskabel so legen, dass sie während des Häckselns nicht stören oder beschädigt werden können.
 - Häcksler sofort abschalten und vom Netzanschluss trennen und überprüfen wenn Veränderungen wahrgenommen werden.
 - Beim Arbeiten immer auf einen sicheren Stand achten und nicht zu weit vorbeugen.
 - Den Häcksler nicht von einem erhöhten Standpunkt aus befüllen.
1. Motor ausschalten und den Stillstand der Schneidwalze abwarten.

2. Danach das Gerät vom Netzanschluss trennen.
3. Häcksler am Griff (1/1) festhalten und das Gerät leicht schräg stellen.
4. Um zum nächsten Standort zu wechseln das Gerät hinter sich herziehen. Auf den Untergrund achten damit das Gerät während des Transportes nicht umkippt.

MONTAGE



VORSICHT!

Verletzungsgefahr durch unvollständiges Gerät!

Unvollständige Geräte können Verletzungen sowie Maschinenschäden verursachen!

Das Gerät erst nach vollständiger Montage betreiben.

Lieferumfang

Den Häcksler vorsichtig aus der Verpackung nehmen und folgende Teile auf Vollständigkeit prüfen:

- Fußgestell mit Fangbox
- Zwei Transporträder mit Radkappen
- Häcksleroberteil mit Schneid- und Motoreinheit
- Einfülltrichter
- Montagebeutel mit Schrauben und Werkzeug, Gebrauchsanweisung mit Garantiekarte und Servicestationen-Verzeichnis.

Transporträder montieren

1. Die Radachse (2/1) in das Fußgestell (2/2) schieben.
2. Danach eine große Unterlegscheibe 10x20x1,5 (2/3) und die Buchse (2/4) auf die Achse (2/1) schieben.
3. Anschließend das Transportrad (2/5) auf die Buchse (2/4) schieben.
4. Die mittlere Unterlegscheibe 8x20x1,5 (2/6) auf das Gewinde schieben und das Transportrad mit einer Mutter M8 (2/7) sichern.
5. Zum Schluß die Radkappe (2/8) auf das Transportrad (2/5) drücken.
6. Die Montage des gegenüberliegenden Transportrades erfolgt in gleicher Reihenfolge.

Häcksleroberteil mit Schneid- und Motoreinheit montieren (3)

1. Häcksleroberteil auf das Fußgestell heben und mit den Schrauben M5x35 (3/1) und den Unterlegscheiben 5x10x1 sichern.

Einfülltrichter montieren (3)

1. Einfülltrichter auf das Häcksleroberteil setzen und mit den Schrauben ST 4,2x18 (3/2) befestigen.

INBETRIEBNAHME

- Landesspezifische Bestimmungen für die Betriebszeiten beachten.
- Das Verlängerungskabel nicht über den Einwurf oder unter den Auswurf führen.
- Der Häcksler kann nur mit verriegelter Fangbox in Betrieb genommen werden.
- Vor dem Starten sicherstellen das der Einfülltrichter und der Einfüllschacht frei sind.
- Die Gegenplatte (7/2) ist werksseitig justiert und muss bei erstmaliger Inbetriebnahme nicht eingestellt werden.
- Häcksler nicht benutzen bei:
 - Müdigkeit
 - Unwohlsein
 - Alkohol-, Medikamenten- und Drogeneinfluss



GEFAHR!

Verletzungsgefahr durch beschädigte Bauteile!

Beschädigte Bauteile können zu schweren Verletzungen bis zum Tod führen!

Vor Inbetriebnahme eine Sichtkontrolle durchführen und Bauteile auf Funktion prüfen.



WARNUNG!

Verletzungsgefahr durch fahrlässigen Umgang!

Fahrlässiger Umgang mit dem Gerät kann zu schweren Verletzungen führen!

Häcksler nur auf ebenem, festem Untergrund und standsicher aufgebaut verwenden. Während des Betriebes das Gerät nicht kippen oder schrägstellen.

BEDIENUNG

Betriebsdauer

Das Gerät ist für die Betriebsdauer S6(40%) ausgelegt. Das bedeutet der Häcksler darf zu 60% im Leerlauf und zu 40% unter Belastung verwenden.

det werden. Bei einer Zeiteinheit von 10 Minuten sind das 6 Minuten im Leerlauf und 4 Minuten unter Belastung. Unter diesen Bedingungen ist ein Dauerbetrieb möglich.

Netzstecker anschließen

1. Kabelsicherung (4/1) herunterdrücken und das Verlängerungskabel (5/1) in die Anschlussbuchse des Häckslers einstecken.
2. Sitz des Verlängerungskabels überprüfen.
3. Abschließend das Verlängerungskabel an den Netzanschluss im Haus anschließen.

Motor einschalten

Normalbetrieb:

1. Den Drehrichtungsschalter (6/3) der Schneidwalze nach links (6/1) drehen.
2. Danach den Ein-Schalter (6/6) drücken.
3. Das Häckselgut wird eingezo-gen.

Rücklauf:

Siehe "Blockade der Schneidwalze lösen".

Motor ausschalten

1. Zum Abstellen des Motors den Aus-Schalter (6/5) drücken.



VORSICHT!

Maschinenschäden durch unsachgemäße Bedienung!

Bei falscher Handhabung können Maschinenschäden die Folge sein!

Häckselgut erst zuführen, wenn das Gerät bereits eingeschaltet ist. Nach Ausschalten des Gerätes kein Häckselgut mehr einfüllen.

Fangbox entleeren

1. Häcksler ausschalten.
2. Verriegelung (9/1) nach unten ziehen und Fangbox (9/2) aus dem Fußgestell herausziehen.
3. Leere Fangbox (10/2) auf die Laufschiene (10/1) aufsetzen und vollständig in das Fußgestell schieben.
4. Verriegelung (10/3) nach oben drücken bis sie eingerastet ist.

Blockade der Schneidwalze lösen

1. Häcksler ausschalten.
2. Den Drehrichtungsschalter (6/3) nach rechts (6/2) drehen und den Ein-Schalter (6/6) drücken (Rücklauf).
3. Nun sollte das Häckselgut nach oben freigegeben werden.

4. Das Gerät ausschalten und den Stillstand der Schneidwalze abwarten.
5. Danach den Drehrichtungsschalter (6/3) wieder nach links (6/1) drehen.
6. Anschließend den Häcksler wieder einschalten.

Wird das Häckselgut nicht nach oben freigegeben:

1. Die Einstellschraube der Gegenplatte (8/1) soweit lösen, bis die Schneidwalze wieder freiläuft und sich die Blockade löst.
2. Die Gegenplatte nachstellen, siehe Beschreibung "Gegenplatte nachstellen".

Sollte sich die Blockade nicht lösen, wenden Sie sich bitte an unseren zuständigen Kundendienst.



WARNUNG!

Verletzungsgefahr durch unkonzentriertes Arbeiten!

Herausgeschleuderte Teile können schwerste Verletzungen verursachen!

Bei Rücklauf der Maschine Persönliche Schutzausrüstung tragen und auf herausgeschleudertes Häckselgut achten.

Häcksler transportieren

1. Motor ausschalten und den Stillstand der Schneidwalze abwarten.
2. Danach das Gerät vom Netzanschluss trennen.
3. Häcksler am Griff (1/1) festhalten und das Gerät leicht schräg stellen.
4. Um zum nächsten Standort zu wechseln das Gerät hinter sich herziehen. Auf den Untergrund achten damit das Gerät während des Transportes nicht umkippt.

WARTUNG UND PFLEGE

Der Häcksler entspricht allen einschlägigen Sicherheitsnormen. Reparaturen dürfen nur von qualifiziertem Fachpersonal unter ausschließlicher Verwendung von Original-Ersatzteilen vorgenommen werden.

- Nach dem Gebrauch Häcksler auf Verschleiß überprüfen und gegebenenfalls beschädigte Bauteile ersetzen.
- Lüftungsschlitze (1/12) frei von Rückständen oder Ablagerungen halten.
- Gerät keiner Nässe oder Feuchtigkeit aussetzen.
- Nur vom Hersteller vorgeschriebene Ersatzteile verwenden.

- Abgenutzte oder beschädigte Schneidwalze und Gegenplatte sind nur von einem autorisierten Fachmann zu ersetzen.

**GEFAHR!**

Lebensgefahr durch elektrischen Strom!
Bei Berührung mit spannungsführenden Teilen besteht unmittelbare Lebensgefahr durch Stromschlag!

Vor allen Wartungs- und Pflegemaßnahmen das Gerät vom Netzanschluss trennen und Schutzhandschuhe tragen.

**WARNUNG!**

Verletzungsgefahr durch umlaufendes Werkzeug!

Umlaufendes Werkzeug kann schwere Verletzungen an Hand und Fingern verursachen!

Bei Arbeiten am Schneidwerkzeug, Gerät vom Netzanschluss trennen und den Stillstand des Werkzeuges abwarten.

Gegenplatte nachstellen

Um ein optimales Häckselergebnis zu erhalten und um Schäden am Messerwerk (7/3) vorzubeugen, muss die Gegenplatte (7/2) in regelmäßigen Abständen nachgestellt werden.

Die Gegenplatte muss auch nachgestellt werden, wenn sogenannte Verkettungen auftreten.

Bei laufendem Motor:

1. Die Einstellschraube (7/1) um 1/6 Umdrehung nach rechts drehen, bis ein leichtes Schleifgeräusch zu hören ist und kurzzeitig feine Aluminiumspäne aus dem Auswurfkanal fallen.
2. Das Häckselgut sollte nun wieder vollständig durchtrennt werden.

Pflege

- Schmutz und Häckselreste nach dem Gebrauch entfernen.
- Gerät nicht unter fließendem Wasser oder Hochdruck reinigen.
- Keine Reinigungs- bzw. Lösungsmittel verwenden.
- Zum Reinigen eine weiche Bürste oder einen Lappen verwenden.

LAGERUNG

Nach dem Gebrauch Häcksler reinigen. An einem trockenen, abschließbaren Platz und außerhalb der Reichweite von Kindern aufbewahren.

Bei Überwinterung folgende Arbeiten durchführen:

1. Das Gerät ausschalten und vom Netzanschluss trennen.
2. Fangbox leeren.
3. Häcksler stehend einlagern.

ARBEITSVERHALTEN UND ARBEITSTECHNIK

- Der Häcksler ist nur bedingt einsetzbar zum Zerkleinern von weichen sehr safthaltigen Abfällen (z.B. Kernobst, nassen Pflanzenabfällen). Diese Materialien sollten direkt kompostiert werden, da sie sehr schnell von selbst verdichten.
- Der Häcksler ist bestens geeignet zum Zerkleinern von langstieligen, harten oder bereits getrockneten Stängeln von Blumen, Stauden, Sträuchern und Baumschnitt.
- Äste kurz nach dem Schnitt häckseln um optimale Ergebnisse zu erreichen.
- Weiches Häckselgut sollte immer im Wechsel mit Ästen verarbeitet werden, um ein Verstopfen der Schneidwalze zu verhindern.
- Grundsätzlich erst Häckselgut zuführen, wenn das Gerät bereits eingeschaltet ist.
- Eingeführtes Häckselgut wird selbsttätig eingezogen.
- Nur so viel Häckselgut nachschieben, dass der Einfülltrichter und der Einfüllschacht nicht verstopfen.
- Die Fangbox regelmäßig entleeren, da bei Überfüllung ein Rückstau von Häckselgut in der Schneidwalze erfolgen kann.
- Für einen Standortwechsel des Häckslers, siehe "Häcksler transportieren".

**WARNUNG!**

Verletzungsgefahr durch herausgeschleuderte Teile!

Herausgeschleuderte Pflanzenteile können schwere Verletzungen verursachen!
Bei Arbeiten mit dem Häcksler immer persönliche Schutzausrüstung tragen.

**GEFAHR!**

Verletzungsgefahr und Maschinenschäden durch nicht bestimmungsgemäßen Gebrauch!

Herausgeschleuderte Teile können schwerste Verletzungen verursachen!

Keine Steine, Erde, Gläser, Textilien, Kunststoffe oder Metallteile in das Gerät einfüllen.

**WARNUNG!**

Verletzungsgefahr durch umlaufendes Werkzeug!

Umlaufendes Werkzeug kann schwere Verletzungen an Hand und Fingern verursachen!

Bei Arbeiten am Schneidwerkzeug, Gerät vom Netzanschluss trennen und den Stillstand des Werkzeugs abwarten.

**GEFAHR!**

Lebensgefahr durch unvorhergesehene Bewegung!

Durch unvorhergesehene Bewegungen können schwerste Verletzungen entstehen!

Bei angeschlossenem Gerät nicht in den Einfülltrichter oder den Auswurfschacht greifen.

**WARNUNG!**

Verletzungsgefahr durch langes Häckselgut!

Längeres Häckselgut kann beim Einziehen rutenartig ausschlagen und Verletzungen verursachen!

Ausreichenden Sicherheitsabstand einhalten.

**VORSICHT!**

Maschinenschäden durch unsachgemäße Bedienung!

Bei falscher Handhabung können Maschinenschäden die Folge sein!

Häckselgut erst zuführen, wenn das Gerät bereits eingeschaltet ist. Nach Ausschalten des Gerätes kein Häckselgut mehr einfüllen.

**WARNUNG!**

Verletzungsgefahr durch fahrlässigen Umgang!

Gleichgewichtsverlust durch fahrlässigen Umgang kann schwerste Verletzungen zur Folge haben!

Gerät niemals von einem erhöhten Standpunkt aus befüllen.

ENTSORGUNG

Ausgediente Geräte, Batterien oder Akkus nicht über den Hausmüll entsorgen!

Verpackung, Gerät und Zubehör sind aus recyclingfähigen Materialien hergestellt und entsprechend zu entsorgen.

HILFE BEI STÖRUNGEN

Störung	Mögliche Ursache	Lösung
Motor läuft nicht an.	Drehrichtungsschalter in Null-Position.	Drehrichtungsschalter nach links oder rechts drehen.
	Fangbox fehlt, bzw. ist nicht verriegelt.	Fangbox komplett einschieben und verriegeln.
	Steckdose am Haus defekt.	Andere Steckdose benutzen.
	Verlängerungskabel beschädigt.	Kabel überprüfen, ggf. austauschen.

Störung	Mögliche Ursache	Lösung
Gerät zieht Häckselgut nicht ein.	Drehrichtung der Schneidwalze falsch.	Drehrichtungsschalter nach links drehen (Normalbetrieb).
	Fangbox überfüllt (Rückstau in der Schneidwalze).	Fangbox entleeren.
	Schneidwalze durch nasses Häckselgut zugesetzt.	Verstopfung durch zuführen von Astmaterial lösen.
Häckselgut wird nicht richtig durchtrennt.	Gegenplatte im Schneidwerk nicht richtig eingestellt.	Nachstellen der Gegenplatte, siehe "Gegenplatte nachstellen".
Motor setzt aus.	Motorschutzschalter hat bei Überbelastung oder Blockierung der Schneidwalze abgeschaltet.	Nach ca. 5 Minuten Abkühlzeit kann der Motor wieder eingeschaltet werden.
Ungewöhnliche Geräusche. Klappern am Gerät.	Schrauben am Motor, seiner Befestigung oder dem Fahrwerk lose.	Schrauben nachziehen.



Bei Störungen, die nicht in dieser Tabelle aufgeführt sind oder die Sie nicht selbst beheben können, wenden Sie sich bitte an unseren zuständigen Kundendienst.

EG-KONFORMITÄTserklärung

Hiermit erklären wir, dass dieses Produkt in der von uns in Verkehr gebrachten Ausführung, den Anforderungen der harmonisierten EU-Richtlinien, EU-Sicherheitsstandards und den produktspezifischen Standards entspricht.

Produkt Walzenhäcksler	Hersteller AL-KO Geräte GmbH Ichenhauser Str. 14 D-89359 Kötz	Bevollmächtigter Anton Eberle Ichenhauser Str. 14 D-89359 Kötz
Typ Easy Crush LH 2800		
Seriennummer G2052058	EU-Richtlinien 2006/42/EG 2000/14/EG 2004/108/EG 2006/95/EG	Harmonisierte Normen DIN EN 55014-1:2012-05 DIN EN 55014-2:2009-06 DIN EN 13683:2003+A2:2011 DIN EN 62233:2009-04 DIN EN 60335-1:2010 DIN EN 61000-3-2:2010 DIN EN 61000-3-11:2010 Fpr EN 50434:2009
Schalleistungspegel gemessen / garantiert 87 / 90 dB(A)		
Benannte Stelle	Konformitätsbewertung	
Société Nationale de Certification et d'Homologation 2a Kalchesbruck L-1852 Luxemburg	2000/14/EG Anhang V	Antonio De Filippo Managing Director Kötz, 01.03.2013

GARANTIE

Etwaige Material- oder Herstellungsfehler am Gerät beseitigen wir während der gesetzlichen Verjährungsfrist für Mängelansprüche entsprechend unserer Wahl durch Reparatur oder Ersatzlieferung. Die Verjährungsfrist bestimmt sich jeweils nach dem Recht des Landes, in dem das Gerät gekauft wurde.

Unsere Garantiezusage gilt nur bei:

- beachten dieser Bedienungsanleitung
- sachgemäßer Behandlung
- verwenden von Original-Ersatzteilen

Die Garantie erlischt bei:

- eigenmächtigen Reparaturversuchen
- eigenmächtigen technischen Veränderungen
- nicht bestimmungsgemäßer Verwendung

Von der Garantie ausgeschlossen sind:

- Lackschäden, die auf normale Abnutzung zurückzuführen sind
- Verschleißteile, die auf der Ersatzteilkarte mit Rahmen [xxx xxx (x)] gekennzeichnet sind
- Verbrennungsmotoren (hier gelten die Garantiebestimmungen der jeweiligen Motorenhersteller)

Die Garantiezeit beginnt mit dem Kauf durch den ersten Endabnehmer. Maßgebend ist das Datum auf dem Kaufbeleg. Wenden Sie sich bitte mit dieser Erklärung und dem Original-Kaufbeleg an Ihren Händler oder die nächste autorisierte Kundendienststelle. Die gesetzlichen Mängelansprüche des Käufers gegenüber dem Verkäufer bleiben durch diese Erklärung unberührt.

TRANSLATION OF THE ORIGINAL INSTRUCTIONS FOR USE

Contents

About this handbook.....	14
Product description.....	14
Product overview.....	15
Technical data.....	15
Safety instructions.....	15
.....	16
Assembly.....	17
Startup.....	17
Operation.....	17
Maintenance and care.....	18
Storage.....	19
Working behaviour and working technique.....	19
Disposal.....	20
Troubleshooting.....	20
EU declaration of conformity.....	21
Warranty.....	22

ABOUT THIS HANDBOOK

- Read this documentation before starting up the machine. This is a precondition for safe working and flawless operation.
- Observe the safety warnings in this documentation and on the product.
- This documentation is a permanent integral part of the product described and must be passed on to the new owner if the product is sold.

Explanation of symbols



CAUTION!

Following these safety warnings carefully can prevent personal injury and/or material damage.



Special instructions for greater ease of understanding and improved handling.

PRODUCT DESCRIPTION

This documentation describes a drum shredder.

Symbols on the machine

	Important! Take particular care during handling.
	Before taking into operation, read the instructions for use.
	Important – danger! Keep your hands and feet away from the blade system!
	Keep your hands away from the blade system.
	Keep third parties out of the danger area!
	Keep distance to the danger area.
	Always disconnect the machine from the mains before maintenance or if the cable is damaged or cut.
	Wear protective glasses and ear defenders.
	Wear gloves.

Safety and protective equipment



DANGER!

Danger of injury if the safety devices are tampered with!

Tampering with safety devices can result in serious injuries!

Do not deactivate safety and protective devices.

Hopper concept

The hopper opening was designed according to the standard to prevent reaching inside.

Motor protection switch

The motor protection switch disconnects in the case of overload. Hereby, switch (6/4) pops out of the control panel. The switch can be pushed back in again after a cooling-down phase of approx. 5 minutes, and the machine can be switched on. If the switch does not remain by itself in the pressed position, extend the cooling-down phase. If the problem continues to exist, take the machine to a specialist workshop.

Restarting protection

For your safety, the machine is fitted with a 0-voltage switch, which automatically switches the machine off in the case of a power interruption.

Once the voltage supply is re-established, the machine does not automatically restart. Press the On-switch (6/6) for restarting.

Designated use

The drum shredder is exclusively designed for private domestic, DIY and gardening applications. The drum shredder shall be used for shredding of organic materials, such as plant and vegetable waste in this sector. Materials to be shredded up to a thickness of 42 mm may be feed only. The machine is not allowed to be used in commercial applications. Any use not in accordance with this designated use shall be regarded as misuse.



WARNING!

Danger of injury if used other than according to the designated use!

This can result in injuries!

The machine is not allowed to be used in commercial applications.



DANGER!

Danger of injury if used other than according to the designated use!

This can result in extremely serious injuries!

Do not use the machine for preparation of garden soil or crushing of metal pieces.

PRODUCT OVERVIEW

The product overview (1) provides an overview of the appliance.

1-1	Handle
1-2	Feed chute
1-3	Direction of rotation selector
1-4	Switch for overload protection
1-5	Adjusting screw for counterplate
1-6	Socket
1-7	Base
1-8	Transport wheels
1-9	Feet
1-10	Grass catcher
1-11	Grass catcher lock

1-12	Venting slots
1-13	Off-switch
1-14	On-switch
1-15	Hopper

TECHNICAL DATA

Type	Easy Crush LH 2800
Art. no.	112853
Motor	230 V~ / 50 Hz
Idling speed	46 min ⁻¹
Max. power	2800W (S6-40%); 2400W (S1)
Shredding system	Drum
Max. branch diameter	42 mm
Max. material throughput	80 kg/h
Weight	29 kg
Grass catcher	48 l
Protection class	I
Sound power level (2000/14/EC)	90 dB(A)
Sound pressure level	77,8 dB(A)
Uncertainty	K = 2,5 dB(A)

SAFETY INSTRUCTIONS

Operator:

- Young people under 16 years of age, and persons who are not familiar with the instructions for use, are not allowed to use the machine.
- Persons under the influence of alcohol, drugs or medication are not allowed to use the machine.

Personal protective equipment:

- Wear clothing and protective equipment in accordance with the regulations in order to avoid injuries to the eyes, as well as to avoid hearing impairment.

- The clothing must be appropriate (tightly fitting) and must not restrict movements. If you have long hair, it is essential to wear a hair net.

The personal protective equipment comprises:

- Ear protection
- Protective glasses
- Work gloves
- Safety shoes

Working area:

- No further persons, children or animals may be in the working area of the shredder.
- Keep the working area free from material to be shredded and other objects – danger of stumbling.
- The user of the machine is responsible for accidents involving other persons or their property.
- Ensure good lighting of the working area.

Operating times:

- When operating in residential areas, observe country-specific and communally permitted operating times according to the regulations on noise pollution.
- Work with the machine at daylight or with good lighting only.

Operation:

- Do not reach into hopper or feed chute during operation!
- The cutting drum after-runs after the machine is switched off!
- Only start up the machine, after assembly is fully completed.
- Always perform a visible inspection prior to using the machine. The machine must be in a safe operating condition.
- Never work alone.
- Immediately renew damaged or worn parts.
- Only use the machine if it is in the technical condition stipulated by the manufacturer.
- Do not undertake shredding work in the rain, snow or stormy weather. Do not use the shredder in wet or damp surroundings.
- Do not deactivate safety and/or protective devices of the machine.
- Always ensure secure standing of the machine.

- Never transport the shredder with the motor running.
 - Switch the motor off and wait for the cutting drum to stop moving prior to moving the machine.
 - When moving the shredder, exclusively carry the shredder on its handle (1/1).
 - Immediately disconnect the plug from the mains if the extension cable has been damaged or cut!
 - We recommend the connection via a earth leakage circuit breaker (ELCB) with a rated leakage current < 30 mA.
 - The mains voltage at your location must meet the information regarding mains voltage in the Technical Data. Do not use any other supply voltage.
 - Use only extension cables approved for outdoor use, with a minimum cross-section of 1.5 mm².
 - Damaged or fragile extension cables may not be used.
 - Check the condition of your extension cable prior for every use.
 - Only use the mains connection for the designated purpose. Do not pull the mains cable in order to pull the mains plug out of the socket. Protect the cable against heat and sharp edges.
 - Always disconnect the shredder from the mains connection when not in use.
 - Route the extension cable such that they do not interfere and cannot be damaged during shredding.
 - Immediately switch off the shredder saw and disconnect it from the mains connection if you notice any changes.
 - Always ensure secure standing while working. Do not bent forward too far.
 - Do not feed the shredder from an elevated position.
1. Switch the motor off and wait for the cutting drum to stop moving.
 2. Next, disconnect the machine from the mains connection.
 3. Secure shredder using the handle (1/1) and tilt the machine slightly.
 4. Pull the machine behind you when moving to the next location. Pay attention to the ground to prevent the machine from tipping over during the transport.

ASSEMBLY



CAUTION!

Danger of injury if the machine is incomplete!

Incomplete machines can lead to injuries and damage to the machine!

Do not operate the machine unless it has been fully assembled.

Scope of supply

Carefully remove the shredder from its packaging and check the following parts for completeness:

- Base with grass catcher
- Two transport wheels with wheel caps
- Upper shredder part with cutting and motor unit
- Hopper
- Assembly bag with screws and tools, instructions for use with warranty card and service station listing.

Mounting the transport wheels

1. Slide the wheel axle (2/1) into the base (2/2).
2. Next, slide a large 10x20x1.5 washer (2/3) and the bushing (2/4) onto axle (2/1).
3. Afterwards, slide the transport wheel (2/5) onto the bushing (2/4).
4. Slide the medium 8x20x1.5 washer (2/6) onto the thread and secure the transport used a M8 nut (2/7).
5. Finally, press the wheel cap (2/8) onto the transport wheel (2/5).
6. Assembly of all opposite transport wheel takes place in the same sequence.

Assembling the upper shredder part with cutting and motor unit (3)

1. Lift the upper shredder part onto the base and secure it using M5x35 screws (3/1) and washers 5x10x1.

Assembling the hopper (3)

1. Place the hopper onto the upper shredder part and secure it using ST 4.2x18 screws (3/2).

STARTUP

- Comply with working time regulations in force in your country.
- The extension cable must not cross over hopper or ejector.
- The shredder can only be started when the grass catcher is locked.

- Check hopper and feed chute for obstructions prior to starting the machine.
- The counterplate (7/2) is factory-calibrated and must not be adjusted during initial start-up.
- Do not use the shredder if you are:
 - Tired
 - Unwell
 - Under the influence of alcohol, medicines and drugs



DANGER!

Danger of injury from damaged components!

Damaged components can lead to serious and even fatal injuries!

Before taking into operation, carry out a visual inspection and check the components for function.



WARNING!

Risk of injury due to negligence!

Negligence in handling the machine can result in serious injuries!

Only use the shredder on firm, level ground and in a stable setup. Do not tilt or incline the machine during operation.

OPERATION

Operating time

The machine design supports the S6 (40 %) operating time. This means that the shredder may be used 60 % in idle and 40 % under load. For a time unit of 10 minutes this means 6 minutes idling and 4 minutes under load. Continuous operation is possible under these conditions.

Connecting the mains plug

1. Push down the cable safety (4/1) and insert the extension cable (5/1) into the socket of the shredder.
2. Check secure fit of the extension cable.
3. Next, connect the extension cable to your mains connection.

Switching on the motor

Normal operation mode:

1. Turn the direction of rotation switch (6/3) of the cutting drum to the left (6/1).
2. Next, press the On-switch (6/6).
3. The materials to be shredded are pulled in.

Reverse:

See "Releasing a cutting drum blockage".

Switching off the motor

1. Press the Off-switch (6/5) to switch the motor off.



CAUTION!

Damage to the machine due to improper operation!

Incorrect handling can result in machine damage!

Only feed materials to be shredded after the machine was switched on. Do not feed materials to be shredded after the machine was switched off.

Emptying the grass catcher

1. Switch the shredder off.
2. Pull the lock (9/1) down and the grass catcher (9/2) out of the base.
3. Place the empty grass catcher (10/2) onto the guide rail (10/1) and push it completely into the base.
4. Push lock (10/3) up until it engages.

Releasing a cutting drum blockage

1. Switch the shredder off.
2. Turn the direction of rotation switch (6/3) to the right (6/2) and press the On-switch (6/6) (reverse).
3. Now, the materials to be shredded should be released upwards.
4. Switch the machine off and wait for the cutting drum to stop moving.
5. Afterwards, turn the direction of rotation switch (6/3) to the left (6/1) again.
6. Next, switch the shredder on again.

If the material to be shredded is not released upwards:

1. Loosen the adjusting screw of the counterplate (8/1), until the cutting drum runs freely again and the blockage is removed.
2. Readjust the counterplate, see description "Readjusting the counter plate".

If the blockage cannot be removed, please contact our responsible customer service.



WARNING!

Risk of injury due to lack of focus while working!

Ejected parts can cause most severe injuries!

When running the machine in reverse, wear personal protective equipment and pay attention to ejected material.

Transporting the shredder

1. Switch the motor off and wait for the cutting drum to stop moving.
2. Next, disconnect the machine from the mains connection.
3. Secure shredder using the handle (1/1) and tilt the machine slightly.
4. Pull the machine behind you when moving to the next location. Pay attention to the ground to prevent the machine from tipping over during the transport.

MAINTENANCE AND CARE

The shredder complies with all relevant safety standards. Repairs are only allowed to be performed by qualified specialists, and with the exclusive use of genuine spare parts.

- After each use, check the shredder for wear and renew any damaged components.
- Keep venting slots (1/12) free from residues or accumulations.
- Do not get the machine wet or expose it to moisture.
- Only use spare parts specified by the manufacturer.
- Worn or damaged cutting drums or counterplates may only be replaced by an authorised specialist.



DANGER!

Fatal electric shock hazard!

Touching live parts represents an immediate danger of fatal injury from electric shock!

Disconnect the machine from the mains connection prior to all maintenance and care measures and wear protective gloves.

**WARNING!**

Risk of injury due to revolving tools!

Revolving tools can cause severe hand and finger injuries!

When working on the cutting tool, disconnect the machine from the mains connection and wait for the tool to stop moving.

Readjusting the counterplate

To obtain an optimum shredding result and prevent damage to the blade unit (7/3), the counterplate (7/2) must be readjusted at regular intervals.

The counterplate must also be adjusted, if so-called interlinkage occurs.

With the motor running:

1. Turn adjusting screw (7/1) 1/6 revolution to the right (clockwise), until a slight friction noise can be heard and fine aluminium chips fall from the ejector chute for a short period of time.
2. Now, the materials to be shredded should be fully cut again.

Care

- Remove dirt and material residues after every use.
- Do not clean the machine with running water or high-pressure.
- Do not use any cleaning agents or solvents.
- Use a soft brush or cloth for cleaning.

STORAGE

Clean the shredder after its use. Store it in a dry, lockable place out of the reach of children.

Perform the following tasks when storing during the winter period:

1. Switch off the machine and disconnect from the mains connection.
2. Empty the grass catcher.
3. Store the shredder vertically.

WORKING BEHAVIOUR AND WORKING TECHNIQUE

- The shredder is only partly suitable for shredding soft, very juicy waste (e.g. pome fruits, wet plant waste). These materials should be directly composted, as they quickly compact themselves.

- The shredder is best suitable for shredding long-stem, hard or already dried stems of flowers, shrubs, bushes and pruning.
- Shred branches shortly after cutting to achieve optimum results.
- Soft materials to be shredded should always be processed alternating with branches to prevent clogging of the cutting drum.
- Principally, only feed materials to be shredded after the machine was switched on.
- Feed materials to be shredded are automatically pulled in.
- Only feed as much materials to be shredded to ensure that hopper and feed chute do not clog.
- Empty the grass catcher on a regular base, as overfilling can cause materials backing up in the cutting drum.
- Refer to "Transporting the shredder" for moving the shredder to a new location.

**WARNING!**

Risk of injury due to ejected parts!

Ejected plant parts can cause severe injuries!

Always wear personal protective equipment when working with the shredder.

**DANGER!**

Risk of injury and damage to the machine if used other than according to the designated use!

Ejected parts can cause most severe injuries!

Do not feed stones, soil, glass, textiles, plastic or metal parts into the machine.

**DANGER!**

Danger of fatal injury due to inadvertent movement!

Inadvertent movements can lead to extremely serious injuries!

Do not reach into the hopper or ejector chute, while the machine is connected to mains.

**CAUTION!**

Damage to the machine due to improper operation!

Incorrect handling can result in machine damage!

Only feed materials to be shredded after the machine was switched on. Do not feed materials to be shredded after the machine was switched off.

**WARNING!**

Risk of injury due to revolving tools!

Revolving tools can cause severe hand and finger injuries!

When working on the cutting tool, disconnect the machine from the mains connection and wait for the tool to stop moving.

**WARNING!**

Risk of injury due to long materials to be shredded!

Longer materials to be shredded can strike out and cause injuries!

Maintain sufficient safety distance.

**WARNING!**

Risk of injury due to negligence!

Loss of balance due to negligence can cause most severe injuries!

Never feed the shredder from an elevated position.

DISPOSAL

Do not dispose of old equipment, batteries or accumulators as household waste!

Product, packaging, and accessories were made with recyclable materials, and should be disposed of accordingly.

TROUBLESHOOTING

Malfunction	Possible cause	Solution
Motor does not start.	Direction of rotation switch in zero position.	Turn the direction of rotation switch to the left or right.
	Grass catcher missing or not locked.	Push grass catcher in completely and lock it.
	Mains socket (house installation) defective.	Use different mains socket.
	Extension cable defective.	Check cable and replace it as needed.
Machine does not pull in materials to be shredded.	Direction of rotation of the cutting drum incorrect.	Turn direction of rotation switch to the left (normal operation mode).
	Grass catcher overflowing (material backing up in the cutting drum).	Empty grass catcher.
	Cutting drum clogged with wet materials to be shredded.	Remove clogging by feeding branch material.
Materials to be shredded are not properly cut.	Counterplate in the cutting unit not correctly adjusted.	Readjust counterplate, see "Readjusting the counterplate".
Motor switches off.	Motor protection switch switched off due to cutting drum overload or blockage.	The motor can be switched on again after a cool-down phase of approx. 5 minutes.

Malfunction	Possible cause	Solution
Unusual noises. Rattling on the machine.	Screws on the motor, its mount or the carriage are loose.	Re-tighten screws.




If you encounter any malfunctions that are not listed in this table or which you cannot rectify yourself, please contact our responsible customer service.

EU DECLARATION OF CONFORMITY

We hereby declare that this product in the version introduced into trade by us, complies with the requirements of the harmonised EU Directives, EU safety standards and the product-specific standards.

Product Drum shredder	Manufacturer AL-KO Geräte GmbH Ichenhauser Str. 14 D-89359 Kötz	Duly authorised person Anton Eberle Ichenhauser Str. 14 D-89359 Kötz
Type Easy Crush LH 2800		

Serial number G2052058	EU Directives 2006/42/EC 2000/14/EC 2004/108/EC 2006/95/EC	Harmonised standards DIN EN 55014-1:2012-05 DIN EN 55014-2:2009-06 DIN EN 13683:2003+A2:2011 DIN EN 62233:2009-04 DIN EN 60335-1:2010 DIN EN 61000-3-2:2010 DIN EN 61000-3-11:2010 Fpr EN 50434:2009
Sound power level measured / guaranteed 87 / 90 dB(A)		

Named position Société Nationale de Certification et d'Homologation 2a Kalchesbruck L-1852 Luxembourg	Conformity evaluation 2000/14/EC Appendix V	 Antonio De Filippo Managing Director Kötz, 01.03.2013
--	--	--

WARRANTY

If any material or manufacturing defects are found during the statutory customer protection period, we will either repair or replace the equipment, whichever we consider the more appropriate. This statutory period may vary according to the legislation in force in the country where the equipment was purchased.

Our warranty is valid only if:

- The equipment has been used properly
- The operating instructions have been followed
- Genuine replacement parts have been used

The warranty is no longer valid if:

- The equipment has been tampered with
- Technical modifications have been made
- The equipment was not used for its intended purpose

The following are not covered by warranty:

- Paint damage due to normal wear
- Wear parts identified by a border [xxx xxx (x)] on the spare parts list
- Combustion motors (these are covered by a separate warranty from the manufacturer concerned)

The warranty period begins on the purchase by the first end user. Decisive is the date on the receipt. To make a claim under warranty, please take this statement of warranty and proof of purchase to the nearest authorised customer service centre. This warranty does not affect the usual statutory rights of the customer relative to the seller.

VERTALING VAN DE ORIGINELE GEBRUIKERSHANDLEIDING

Inhoudsopgave

Over dit handboek.....	23
Productbeschrijving.....	23
Productoverzicht.....	24
Technische gegevens.....	24
Veiligheidsvoorschriften.....	24
.....	25
Montage.....	26
Inbedrijfstelling.....	26
Bediening.....	26
Onderhoud.....	27
Opslag.....	28
Werkhouding en werktechniek.....	28
Afvoeren.....	29
Hulp bij storingen.....	29
EG-conformiteitsverklaring.....	30
Garantie.....	31

OVER DIT HANDBOEK

- Lees deze documentatie vóór ingebruikname door. Dit is een voorwaarde voor veilig werken en storingsvrij gebruik.
- Neem de veiligheidsvoorschriften en waarschuwingen in deze documentatie en op het product in acht.
- Deze documentatie is permanent onderdeel van het beschreven product en dient bij verkoop aan de koper te worden overgedragen.

Legenda



LET OP!

Het nauwkeurig in acht nemen van deze waarschuwingen kan verwondingen en/of materiële schade voorkomen.



Speciale aanwijzingen voor een beter begrip en gebruik.

PRODUCTBESCHRIJVING

Dit document bevat de beschrijving van een rolhakselaar.

Symbolen op de machine

	Let op! Vereist extra voorzichtigheid tijdens gebruik.
	Vooraf aan de ingebruikname de gebruikershandleiding doorlezen.
	Let op: gevaar! Blijf met uw handen en voeten bij het snijmechanisme vandaan!
	Blijf met uw handen van het snijmechanisme vandaan.
	Houd anderen uit de buurt van de gevaarzone!
	Houd afstand tot de gevaarzone.
	Vooraf aan onderhoudswerkzaamheden of bij een beschadigde of doorgesneden kabel de machine altijd afkoppelen van het lichtnet.
	Een veiligheidsbril en gehoorbescherming dragen.
	Draag handschoenen.

Veiligheidsvoorzieningen



GEVAAR!

Ongevalsrisico bij onoordeelkundig gesleutel aan beveiligingen!

Het oordeelkundig wijzigen van beveiligingen kan tot ernstig letsel leiden!

De beschermings- en beveiligingsvoorzieningen niet buiten werking stellen.

Ontwerp van de vultrechter

De opening van de vultrechter is volgens veiligheidsnormen zodanig ontworpen dat met handen in de trechter grijpen wordt verhinderd.

Schakelaar voor motorbeveiliging

Bij overbelasting wordt de machine uitgeschakeld door de motorbeveiligingsschakelaar. De schakelaarknop (6/4) springt dan omhoog uit het bedieningspaneel. Na een afkoelingsfase van ca. 5 minuten kan de knop worden ingedrukt en de machine weer worden aangezet. Als de knop niet zelfstandig in de ingedrukte positie blijft, moet de afkoelingsfase van de machine worden verlengd. Blijft het probleem bestaan, breng het apparaat dan naar een erkende reparateur.

Inschakelbeveiliging

Voor uw persoonlijke veiligheid is het apparaat voorzien van een 0-veiligheidsschakelaar; bij een stroomonderbreking zal deze de machine automatisch uitschakelen. Wanneer de machine daarna weer stroom krijgt, schakelt deze vervolgens niet automatisch in. Zet de machine dan weer aan door de aan-knop (6/6) in te drukken.

Reglementair gebruik

De rolhakselaar is uitsluitend bedoeld voor particulier gebruik rond het huis en in hobbytuinen. Bij dit toepassingsgebied kan de rolhakselaar worden gebruikt voor het versnipperen van organisch materiaal zoals plantenresten. Er mag uitsluitend hakselmateriaal tot een dikte van 42 mm worden toegevoerd. Het apparaat mag niet voor bedrijfsmatig gebruik ingezet worden. Een andere, hiervan afwijkende toepassing wordt beschouwd als niet-reglementair.



WAARSCHUWING!

Ongevalsrisico bij niet-reglementair gebruik!

Dit kan leiden tot ernstig letsel!

Het apparaat niet voor bedrijfsmatig gebruik inzetten.



GEVAAR!

Ongevalsrisico bij niet-reglementair gebruik!

Dit kan leiden tot zeer ernstig letsel!

Het apparaat niet gebruiken voor het verwerken van tuinaarde of het versnipperen van metalen voorwerpen.

PRODUCTOVERZICHT

Het productoverzicht (1) geeft een overzicht van het apparaat.

1-1	Handgreep
1-2	Invoerkanaal
1-3	Draairichtingschakelaar
1-4	Beveiligingsschakelaar bij overbelasting
1-5	Stelschroef van contraplaat
1-6	Stekkeraansluiting
1-7	Onderstel
1-8	Transportwielen
1-9	Voetsteunen

1-10	Opvangbak
1-11	Vergrendeling opvangbak
1-12	Ventilatiesleuven
1-13	Uit-knop
1-14	Aan-knop
1-15	Vultrechter

TECHNISCHE GEGEVENS

Type	Easy Crush LH 2800
Art.-Nr.	112853
Motor	230 V~ / 50 Hz
Onbelast toerental	46 min ⁻¹
Max. vermogen	2800W (S6-40%); 2400W (S1)
Snijstelsysteem	Rol
Max. takdikte	42 mm
Max. verwerkingscapaciteit	80 kg/h
Gewicht	29 kg
Opvangbak	48 l
Beschermingsklasse	I
Geluidsvermogeniveau (2000/14/EG)	90 dB(A)
Geluidsdrukniveau	77,8 dB(A)
Onzekerheid	K = 2,5 dB(A)

VEILIGHEIDSVOORSCHRIFTEN

Gebruiker:

- Jongeren onder de leeftijd van 16 jaar en personen die de inhoud van de gebruikershandleiding niet kennen, mogen het apparaat niet gebruiken.
- Personen onder invloed van alcohol, drugs of medicijnen mogen het apparaat niet gebruiken.

Uitrusting voor persoonlijke bescherming:

- Om oogletsel en gehoorschade te voorkomen moet voorgeschreven beschermende kleding en uitrusting worden gedragen.
- De kleding moet doelmatig (nauwsluitend) zijn en mag bij het gebruik niet hinderen. Bij lang haar beslist een haartje dragen.

Uitrusting voor persoonlijke veiligheid omvat:

- gehoorbescherming
- veiligheidsbril
- werkhandschoenen
- veiligheidsschoenen

Werkbereik:

- Andere mensen, kinderen of dieren moeten buiten het werkbereik van de hakselaar blijven.
- Het werkbereik moet vrij worden gehouden van hakselmateriaal en andere voorwerpen, wegens het risico op struikelen.
- De gebruiker van het apparaat is verantwoordelijk voor eventueel letsel bij derden of voor materiële schade.
- Zorg in het werkbereik voor een goede ventilatie.

Werktijden:

- Bij gebruik in woongebieden de door de gemeentelijke en/of nationale overheid toegestane werktijden in acht nemen zoals vermeld in verordeningen voor geluidsoverlast.
- Uitsluitend met het apparaat werken bij daglicht of bij ruim voldoende kunstlicht.

Gebruik:

- Terwijl het apparaat aan staat niet in de vultrechter of in het invoerkanaal grijpen!
- De snijrol blijft na uitzetten van het apparaat nog doordraaien!
- Het apparaat pas gebruiken nadat de montage in zijn geheel is voltooid.
- Altijd eerst een visuele controle uitvoeren voordat u het apparaat gaat gebruiken. Het apparaat moet zich in een veilige gebruiksconditie bevinden.
- Nooit alleen werken.
- Beschadigde of versleten onderdelen direct vervangen.
- Het apparaat alleen gebruiken in de door de fabrikant voorgeschreven technische condities.

- Hakselwerkzaamheden niet uitvoeren tijdens regen, sneeuw of storm. De hakselaar niet gebruiken in een vochtige of natte omgeving.
 - De beschermings- en beveiligingsvoorzieningen niet buiten werking stellen.
 - Altijd controleren of het apparaat stevig en veilig is neergezet.
 - De hakselaar nooit verplaatsen terwijl de motor draait.
 - Om de machine elders op te stellen eerst de motor uitzetten en wachten tot de snijrol stilstaat.
 - Om de hakselaar te verplaatsen uitsluitend de handgreep (1/1) gebruiken.
 - De stekker meteen uit het stopcontact halen wanneer de verlengkabel werd beschadigd of is doorgesneden!
 - Wij raden aan het apparaat aan te sluiten via een FI-aardlekschakelaar met een nominale lekstroom van <30mA.
 - De netspanning in huis moet overeenstemmen met de vermeldingen voor netspanning in de Technische Gegevens; gebruik geen andere voedingsspanning.
 - Alleen een verlengkabel gebruiken die geschikt is voor gebruik buitenshuis en met een minimale doorsnede van 1,5mm².
 - Een beschadigde of sterk verslechterde verlengkabel mag niet gebruikt worden.
 - Vooraf aan de ingebruikname de conditie van uw verlengkabels controleren.
 - De lichtnet aansluiting uitsluitend gebruiken voor het beoogde doel. Nooit aan de stroomkabel trekken om de stekker los te halen uit het stopcontact. De kabel beschermen tegen hitte en scherpe randen.
 - Een niet-gebruikte hakselaar altijd afkoppelen van het lichtnet.
 - De verlengkabel zo neerleggen dat deze tijdens het verhakselen geen hinder geeft en niet kan worden beschadigd.
 - Zodra de werking lijkt te veranderen de hakselaar direct uitschakelen, losmaken van het lichtnet en controleren.
 - Tijdens het werken altijd een veilige lichaamspositie aanhouden en daarbij niet te ver voorover leunen.
 - De hakselaar niet vullen vanaf een verhoogde positie.
1. De motor uitschakelen en wachten tot de snijrol stilstaat.

2. De machine vervolgens afkoppelen van het lichtnet.
3. De hakselaar beetpakken bij de handgreep (1/1) en de machine iets schuin opstellen.
4. De machine achter u meetrokken om deze naar de volgende locatie te verplaatsen. Op de ondergrond letten om te voorkomen dat de machine tijdens het verplaatsen kantelt.

1. Bovengedeelte van hakselaar op het onderstel plaatsen en vastzetten met de schroeven M5x35 (3/1) en met de onderleggingen 5x10x1.

Vultrechter monteren (3)

1. De vultrechter op het bovendeeel van de hakselaar plaatsen en met de schroeven ST 4,2x18 (3/2) bevestigen.

MONTAGE



VOORZICHTIG!

Ongevalsrisico bij onvoltooide montage van apparaat!

Een onvoltooid gemonteerd apparaat kan letsel of machineschade veroorzaken!

Het apparaat pas gebruiken na geheel voltooide montage.

Inhoud van de levering

De hakselaar voorzichtig uit de verpakking nemen en controleren of alle volgende onderdelen compleet zijn:

- Onderstel met opvangbak
- Twee transportwielen met wioldoppen
- Bovendeeel van hakselaar met snijmechanisme en motorgroep
- Vultrechter
- Montagezak met schroeven en gereedschap, gebruikershandleiding met garantiekaart en lijst met servicewerkplaatsen.

Monteren van transportwielen

1. De wielas (2/1) in het onderstel (2/2) schuiven.
2. Vervolgens een grote onderlegging 10x20x1,5 (2/3) en de loopbus (2/4) op de as (2/1) schuiven.
3. Vervolgens het transportwiel (2/5) op de loopbus (2/4) schuiven.
4. De middelste onderlegging 8x20x1,5 (2/6) op de schroefdraad schuiven en het transportwiel vastzetten met een M8-moer (2/7).
5. Tenslotte de wioldop (2/8) op het transportwiel (2/5) drukken.
6. Het andere transportwiel wordt in dezelfde volgorde gemonteerd.

Monteren van bovendeeel van hakselaar met snijmechanisme en motorgroep (3)

INBEDRIJFSTELLING

- De nationale voorschriften voor de gebruiksduur in acht nemen.
- De verlengkabel niet boven de vultrechter of onder het uitwerpgedeelte laten lopen.
- De hakselaar kan alleen worden gebruikt terwijl de opvangbak vergrendeld is.
- Alvorens te beginnen controleren of de vultrechter of het invoerkanaal vrij zijn.
- De contraplaat (7/2) is op de fabriek afgesteld en hoeft bij de eerste ingebruikname niet nader te worden ingesteld.
- De hakselaar niet gebruiken bij:
 - Vermoeidheid
 - Misselijkheid
 - Onder invloed van alcohol, medicijnen of drugs



GEVAAR!

Ongevalsrisico bij beschadigde onderdelen!

Beschadigde onderdelen kunnen ernstig tot zelfs dodelijk letsel veroorzaken!

Vooraf aan de ingebruikname een visuele controle uitvoeren en de goede werking van onderdelen controleren.



WAARSCHUWING!

Risico op letsel bij achteloos gebruik!

Een nonchalant gebruik van het apparaat kan leiden tot ernstig letsel!

De hakselaar uitsluitend gebruiken op een stevige, vlakke ondergrond en in stabiele toestand. De machine tijdens bedrijf niet kantelen of schuin plaatsen.

BEDIENING

Gebruiksduur

De machine is geconstrueerd voor de gebruiksduur S6(40%). Dit houdt in dat de hakselaar 60% van de tijd in stationairbedrijf en 40% van de tijd

onder belasting mag worden gebruikt. Bij een tijdsduur van 10 minuten is dat 6 minuten in stationairbedrijf en 4 minuten onder belasting. Onder deze omstandigheden is langdurig gebruik mogelijk.

Aansluiten op het lichtnet

1. De kabelvergrendeling (4/1) omlaag drukken en de aansluiting aan de verlengkabel (5/1) in de stekkerbus van de hakselaar steken.
2. De bevestiging van de verlengkabel controleren.
3. De verlengkabel ten slotte aansluiten op een stopcontact in het huis.

De motor starten

Normaalbedrijf:

1. De draairichtingschakelaar (6/3) van de snijrol naar links (6/1) draaien.
2. Vervolgens de aan-knop (6/6) indrukken.
3. Het hakselmateriaal wordt nu naar binnen getrokken.

Draairichting omkeren:

Zie onder "Blokking van snijrol verwijderen".

De motor uitzetten

1. De uit-knop (6/5) indrukken om de motor uit te zetten.



VOORZICHTIG!

Machineschade door ondeskundige bediening!

Bij een verkeerd gebruik kan machineschade het gevolg zijn!

Het hakselmateriaal pas invoeren nadat het apparaat al ingeschakeld is. Geen hakselmateriaal meer invoeren nadat het apparaat is uitgezet.

De opvangbak leegmaken

1. De hakselaar uitzetten.
2. De vergrendeling (9/1) naar beneden trekken en de opvangbak (9/2) uit het onderstel trekken.
3. De lege opvangbak (10/2) op de geleiders (10/1) plaatsen en helemaal in het onderstel inschuiven.
4. De vergrendeling (10/3) naar boven drukken tot deze vastklikt.

Blokking van snijrol verwijderen

1. De hakselaar uitzetten.
2. De draairichtingschakelaar (6/3) naar rechts (6/2) draaien en de aan-knop (6/6) indrukken (omkeren van draairichting).
3. Het hakselmateriaal moet nu naar boven toe vrijkomen.
4. De machine uitschakelen en wachten tot de snijrol stilstaat.
5. De draairichtingschakelaar (6/3) nu weer naar links (6/1) draaien.
6. De hakselaar vervolgens weer aanzetten.

Als het hakselmateriaal niet naar boven toe vrijkomt:

1. De stelschroef van de contraplaat (8/1) zover losdraaien tot de snijrol weer vrij ronddraait en de verstopping vrijgeeft.
2. De contraplaat bijstellen, zie de beschrijving "Bijstellen van contraplaat".

Als de blokkering niet kan worden verwijderd, neem dan contact op met onze deskundige klantenservice.



WAARSCHUWING!

Risico op letsel bij onachtzaam werken!

Weggeslingerde voorwerpen kunnen ernstig letsel veroorzaken!

Bij gebruik van de machine in omgekeerde draairichting lichamelijke bescherming dragen en oppassen voor weggeslingerd hakselmateriaal.

De hakselaar verplaatsen

1. De motor uitschakelen en wachten tot de snijrol stilstaat.
2. De machine vervolgens afkoppelen van het lichtnet.
3. De hakselaar beetpakken bij de handgreep (1/1) en de machine iets schuin opstellen.
4. De machine achter u meetrekken om deze naar de volgende locatie te verplaatsen. Op de ondergrond letten om te voorkomen dat de machine tijdens het verplaatsen kantelt.

ONDERHOUD

De hakselaar voldoet aan alle van toepassing zijnde veiligheidsnormen. Reparaties mogen alleen worden uitgevoerd door deskundige, getrainde vakmensen en uitsluitend met gebruik van de originele reserveonderdelen.

- Na gebruik van de hakselaar deze controleren op slijtage en beschadigde onderdelen eventueel vervangen.

- De ventilatiesleuven (1/12) vrijhouden van rommel en aangekoekte vervuiling.
- Het apparaat niet blootstellen aan vocht en nattigheid.
- Uitsluitend de door de fabrikant voorgeschreven reserveonderdelen gebruiken.
- Een versleten of beschadigde snijrol en contraplaat mogen uitsluitend worden vervangen door een erkende reparateur.



GEVAAR!

Levensgevaar door elektrische stroom! Bij aanraking van stroomvoerende onderdelen kan een elektrische schok levensgevaarlijk zijn!

Bij alle werkzaamheden voor onderhoud en verzorging het apparaat afkoppelen van het lichtnet en veiligheidshandschoenen dragen.



WAARSCHUWING!

Risico op letsel door draaiend snijmechanisme!

Het ronddraaiend snijmechanisme kan ernstig letsel toebrengen aan handen en vingers!

Bij werkzaamheden aan het snijmechanisme het apparaat afkoppelen van de stroomvoorziening en wachten tot het snijmechanisme stilstaat.

- Geen schoonmaak- of oplosmiddelen gebruiken.
- Om te reinigen een zachte borstel of een doek gebruiken.

OPSLAG

De hakselaar na gebruik reinigen. De machine bewaren op een droge, afsluitbare plek en buiten het bereik van kinderen.

Vooraf aan winteropslag de volgende werkzaamheden uitvoeren:

1. Het apparaat uitschakelen en de stekker loshalen.
2. De opvangbak leegmaken.
3. De hakselaar rechtop staand wegzetten.

WERKHOUDING EN WERKTECHNIEK

- De hakselaar is maar beperkt inzetbaar voor het versnipperen van zacht, sterk saphoudend tuinafval (zoals pitvruchten, nat plantmateriaal). Dergelijk materiaal dient direct te worden gecomposteerd, omdat dit uit zichzelf al heel snel wordt gecompriemd.
- De hakselaar is vooral geschikt voor het versnipperen van lange planten en harde of al verdroogde stengels van bloemen, heesters, struiken en snoeihout.
- Takken dienen al kort na het snoeien te worden verhaakseld voor een optimale versnippering.
- Zacht hakselmateriaal dient altijd in combinatie met takken te worden verwerkt, om blokkering van de snijrol te voorkomen.
- Hakselmateriaal beslist pas toevoeren nadat het apparaat al ingeschakeld is.
- Het toegevoerde hakselmateriaal wordt vanzelf de machine ingetrokken.
- Alleen zoveel hakselmateriaal toevoeren dat de vultrechter of het invoerkanaal niet verstopt raken.
- De opvangbak op tijd leegmaken, bij een te volle opvangbak kan het zich ophopende hakselmateriaal de goede werking van de snijrol belemmeren.
- Voor het verplaatsen van de hakselaar zie onder "De hakselaar verplaatsen".

Bijstellen van contraplaat

Voor een optimale werking van de hakselaar en om schade aan het snijmechanisme (7/3) te voorkomen, moet de contraplaat (7/2) van tijd tot tijd worden bijgesteld.

De contraplaat moet ook worden bijgesteld wanneer het verhaakselde materiaal niet echt versnipert maar verbonden blijft.

Terwijl de motor draait:

1. De stelschroef (7/1) over 1/6 omwenteling rechtsom draaien tot een licht slijpgeluid hoorbaar is en er kortstondig fijn aluminium slijpsel uit het uitwerpkanaal komt.
2. Het hakselmateriaal hoort nu weer compleet te worden doorsneden.

Verzorging

- Vuil en restanten van hakselmateriaal na gebruik verwijderen.
- De machine niet onder de waterkraan of met een hogedrukreiniger schoonmaken.



WAARSCHUWING!

Kans op letsel door weggeslingerd materiaal!

Weggeslingerde plantenresten kunnen ernstig letsel veroorzaken!

Tijdens het werken met de hakselaar altijd een beschermende uitrusting dragen.



GEVAAR!

Kans op letsel en machineschade door onreglementair gebruik!

Weggeslingerde voorwerpen kunnen ernstig letsel veroorzaken!

Geen stenen, aarde, glas, textiel, kunststof of metalen delen toevoeren in de machine.



GEVAAR!

Levensgevaar bij onvoorzienne bewegingen!

Een onvoorzienne beweging kan ernstig letsel veroorzaken!

Bij een aan het lichtnet aangesloten machine niet met de handen in de vultrechter of het uitwerpkanaal komen.



VOORZICHTIG!

Machineschade door ondeskundige bediening!

Bij een verkeerd gebruik kan machineschade het gevolg zijn!

Het hakselmateriaal pas invoeren nadat het apparaat al ingeschakeld is. Geen hakselmateriaal meer invoeren nadat het apparaat is uitgezet.



WAARSCHUWING!

Risico op letsel door draaiend snijmechanisme!

Het ronddraaiend snijmechanisme kan ernstig letsel toebrengen aan handen en vingers!

Bij werkzaamheden aan het snijmechanisme het apparaat afkoppelen van de stroomvoorziening en wachten tot het snijmechanisme stilstaat.



WAARSCHUWING!

Risico op letsel door lang hakselmateriaal!

Tijdens het intrekken van langer hakselmateriaal kunnen twijgen in de ronde slaan en zo letsel toebrengen!

Voor uw persoonlijke veiligheid steeds voldoende afstand houden.



WAARSCHUWING!

Risico op letsel bij achteloos gebruik!

Bij nonchalant gebruik kan door verlies van evenwicht ernstig letsel worden veroorzaakt!

De machine nooit vullen vanuit een verhoogde positie.

AFVOEREN



Gebruikte apparaten, batterijen of accu's niet afvoeren via de vuilnisophaaldienst!

Verpakking, apparaat en accessoires zijn gemaakt van recyclebare materialen en moeten ook als zodanig worden afgevoerd.

HULP BIJ STORINGEN

Storing	Mogelijke oorzaak	Oplossing
Motor gaat niet draaien.	Draairichtingschakelaar in nulstand.	Draairichtingschakelaar naar links of rechts draaien.
	Opvangbak afwezig, of niet vergrendeld.	Opvangbak helemaal inschuiven en vergrendelen.
	Stopcontact in het huis is defect.	Ander stopcontact gebruiken.
	Verlengkabel is beschadigd.	Kabel controleren of eventueel vervangen.

Storing	Mogelijke oorzaak	Oplossing
Hakselmateriaal wordt niet in machine ingetrokken.	Draairichting van snijrol is verkeerd.	Draairichtingschakelaar naar links draaien (normaalbedrijf).
	Opvangbak is te vol (ophoping richting snijrol).	Opvangbak leegmaken.
	Snijrol vastgelopen door nat hakselmateriaal.	Verstopping door toevoeren van takken verhelpen.
Hakselmateriaal wordt niet goed versnipperd.	Contraplaat in snijmechanisme niet correct ingesteld.	Contraplaat bijstellen, zie onder "Bijstellen van contraplaat".
Motor schakelt uit.	Motorbeveiligingsschakelaar heeft machine uitgeschakeld na overbelasting of blokkering van snijrol.	Na een afkoelingsfase van ca. 5 minuten kan de motor weer worden aangezet.
Ongebruikelijke geluiden. Klappergeluid bij het apparaat.	Bouten losgelopen bij de motor, diens bevestiging of bij het onderstel.	Bouten aandraaien.



Neem contact op met onze klantenservice bij storingen die niet in deze tabel staan vermeld of die u niet zelf kunt oplossen.

EG-CONFORMITEITSVERKLARING

Hierbij verklaren wij dat dit product in de door ons uitgebrachte uitvoering voldoet aan de eisen vastgelegd in de geharmoniseerde EU-richtlijnen, de EU-veiligheidsnormen en de standaardproductspecificaties.

Product Rolhakselaar	Fabrikant AL-KO Geräte GmbH Ichenhauser Str. 14 D-89359 Kötz	Gevolmachtigde Anton Eberle Ichenhauser Str. 14 D-89359 Kötz
Type Easy Crush LH 2800	EU-richtlijnen 2006/42/EG 2000/14/EG 2004/108/EG 2006/95/EG	Geharmoniseerde normen DIN EN 55014-1:2012-05 DIN EN 55014-2:2009-06 DIN EN 13683:2003+A2:2011 DIN EN 62233:2009-04 DIN EN 60335-1:2010 DIN EN 61000-3-2:2010 DIN EN 61000-3-11:2010 Fpr EN 50434:2009
Serienummer G2052058		
Niveau geluidsvermogen gemeten / gegarandeerd 87 / 90 dB(A)		
Beooridelende instantie Société Nationale de Certification et d'Homologation 2a Kalchesbruck L-1852 Luxemburg	Beoordeling van conformiteit 2000/14/EG Bijlage V	 Antonio De Filippo Managing Director Kötz, 1-3-2013

GARANTIE

Eventuele materiaal- of fabricagefouten aan het apparaat verhelpen we gedurende de wettelijke termijn voor garantieaanspraken naar onze keuze door reparatie of een vervangende levering. Deze garantietermijn wordt bepaald door de wetgeving in het land, waar het apparaat is gekocht.

Onze garantietoezegging geldt enkel bij:

- correcte behandeling van het apparaat
- inachtneming van de bedieningshandleiding
- gebruik van originele reserveonderdelen

De garantie vervalt bij:

- pogingen tot reparatie van het apparaat
- technische wijzigingen aan het apparaat
- gebruik dat niet in overeenstemming is met de bestemming

Uitgesloten van de garantie zijn:

- lakschade die is veroorzaakt door normale slijtage
- slijtageonderdelen, die op de kaart met reserveonderdelen zijn gekenmerkt met de omkadering [xxx (x)]
- verbrandingsmotoren (hiervoor gelden de aparte garantiebepalingen van de betreffende motorfabrikant)

De garantieperiode begint op de aankoop door de eerste eindgebruiker. Bepalend is de datum van het ontvangstbewijs. Bij garantieaanspraken kunt u zich met deze garantieverklaring en het aankoopbewijs wenden tot de distributeur of de bevoegde klantenservice bij u in de buurt. Met deze garantietoezegging blijven de wettelijke aanspraken bij gebreken van de koper tegenover de verkoper onverkort van kracht.

TRADUCTION DU MODE D'EMPLOI D'ORIGINE

Tables des matières

Informations sur ce manuel.....	32
Description du produit.....	32
Aperçu produit.....	33
Données techniques.....	33
Consignes de sécurité.....	33
.....	34
Montage.....	35
Mise en service.....	35
Commande.....	35
Maintenance et entretien.....	36
Stockage.....	37
Comportement au travail et technique de travail.....	37
Elimination.....	38
Remèdes en cas de pannes.....	38
Déclaration de conformité CE.....	39
Garantie.....	40

INFORMATIONS SUR CE MANUEL

- Veuillez lire cette documentation avant la mise en service. Ceci est indispensable pour pouvoir effectuer un travail fiable et une manipulation sans difficulté.
- Veuillez respecter les remarques relatives à la sécurité et les avertissements figurant dans cette documentation et sur le produit.
- Cette documentation est partie intégrante du produit décrit et devra être remise au client lors de la vente.

Explication des symboles



ATTENTION!

Le respect de ces avertissements permet d'éviter des dommages corporels et / ou matériels.



Remarques spéciales pour une meilleure compréhension et manipulation.

DESCRIPTION DU PRODUIT

La présente documentation décrit un broyeur à rouleaux.

Symbole sur l'appareil

	Attention ! Une prudence particulière est requise lors de la manipulation
	Lire le présent manuel avant la mise en service.
	Attention danger ! Maintenir à distance les mains et les pieds de l'outil de coupe !
	Maintenir les mains éloignées de l'outil de coupe.
	Tenir à l'écart les tierces personnes de la zone à risques !
	Maintenir une distance avec la zone à risques.
	Débrancher systématiquement l'appareil du secteur avant les travaux de maintenance ou si le câble est endommagé ou sectionné.
	Porter des lunettes et un casque de protection, ainsi que des protections auditives.
	Porter des gants.

Dispositifs de sécurité et de protection



DANGER!

Risque de blessure dû à des dispositifs de sécurité manipulés !

La manipulation des dispositifs de sécurité peut entraîner des blessures graves !

Ne pas mettre hors service les dispositifs de sécurité et de protection.

Conception de l'entonnoir

L'ouverture de l'entonnoir a été conçue dans les normes afin d'empêcher de se faire happer.

Disjoncteur pour moteur

Le disjoncteur moteur se déclenche en cas de surcharge. Dans ce cas, le commutateur (6/4) ressort de la zone de commande. Après une phase de refroidissement d'env. 5 minutes, le commutateur peut de nouveau être actionné et l'appareil remis en marche. Si le commutateur ne reste pas de lui même en position enfoncée, rallonger la durée de refroidissement du moteur. Si le problème persiste, porter l'appareil en réparation.

Protection contre le redémarrage

L'appareil équipé d'un disjoncteur différentiel pour votre sécurité qui met automatiquement l'appareil hors tension en cas de panne de courant. Si l'appareil est remis sous tension, il ne redémarre pas automatiquement. Pour redémarrer, appuyer sur le commutateur de marche (6/6).

Utilisation conforme aux fins prévues

Le broyeur à rouleaux est exclusivement destiné à une utilisation dans la maison, pour les loisirs et le jardin. Le broyeur à rouleaux s'utilise dans ce cas pour broyer des matériaux organiques, par ex. des restes de végétaux. L'épaisseur du matériau de broyage ne doit pas dépasser 42 mm. L'appareil n'est pas destiné à une utilisation professionnelle. Toute autre utilisation ou toute utilisation allant au-delà des conditions d'exploitation est considéré comme non conforme.



AVERTISSEMENT!

Risque de blessure en cas d'utilisation non conforme !.

Les conséquences peuvent être des dommages corporels !

L'appareil n'est pas destiné à une utilisation professionnelle.



DANGER!

Risque de blessure en cas d'utilisation non conforme !.

Les conséquences peuvent être de graves dommages corporels !

L'appareil ne doit pas être utilisé pour la préparation de la terre de jardin ou pour broyer de petites pièces métalliques.

APERÇU PRODUIT

L'aperçu du produit (1) donne une vue d'ensemble sur l'appareil.

1-1	Poignée
1-2	Orifice de remplissage
1-3	Commutateur de sens de rotation
1-4	Interrupteur de protection contre la surcharge
1-5	Vis de réglage de la contre-plaque
1-6	Prise de courant
1-7	Système de piétement
1-8	Roulettes de transport

1-9	Pieds de stabilité
1-10	Bac de ramassage
1-11	Verrouillage bac de ramassage
1-12	Fentes de ventilation
1-13	Commutateur d'arrêt
1-14	Commutateur de mise en route
1-15	Entonnoir

DONNÉES TECHNIQUES

Type	Easy Crush LH 2800
Code article	112853
Moteur	230 V~/ 50 Hz
Régime à vide	46 min ⁻¹
Puissance max.	2800W (S6-40%); 2400W (S1)
Système de coupe	Rouleau
Diamètre max. de branche	42 mm
Débit max. de matériau	80 kg/h
Poids	29 kg
Bac de ramassage	48 l
Indice de protection	I
Niveau de puissance acoustique (2000/14/CE)	90 dB(A)
Niveau de pression sonore	77,8 dB(A)
Incertitude	K = 2,5 dB(A)

CONSIGNES DE SÉCURITÉ

Opérateur :

- Les jeunes de moins de 16 ans et les personnes qui ne sont pas familiarisés avec le présent mode d'emploi ne doivent pas utiliser l'appareil.
- Les personnes sous l'influence de l'alcool, de médicaments ou de drogues ne doivent pas utiliser l'appareil.

Équipement de protection personnel :

- Pour éviter les blessures aux yeux ainsi que des lésions de l'ouïe, il convient de porter des vêtements et équipements de protection réglementaires.
- Les vêtements doivent être adaptés (moullants) et ne doivent pas gêner. Protéger obligatoirement les cheveux longs par une résille.

Les équipements personnels de protection sont :

- Casque anti-bruit
- Lunettes de protection
- Gants de travail
- Chaussures de protection

Zone de travail :

- aucune personne, ni enfant ni animal, ne doit se trouver dans le secteur de travail du broyeur.
- Le périmètre de travail doit être débarrassé des résidus de broyage et autre objets - risque de chute.
- L'utilisateur de l'appareil est responsable en cas d'accidents avec des tiers ou de dégâts liés à ses biens.
- Veillez à avoir un espace de travail bien éclairé.

Heures d'utilisation :

- en cas d'utilisation en zone résidentielle, respecter les heures d'utilisation spécifiques au pays ainsi que les heures conformément à la réglementation locale sur le bruit.
- N'utiliser l'appareil qu'en plein jour ou avec un bon éclairage.

Utilisation :

- ne pas mettre les mains dans l'entonnoir ou l'orifice de remplissage pendant l'utilisation !
- Le rouleau de coupe continue à tourner après avoir éteint l'appareil !
- Ne mettre l'appareil en marche que lorsque le montage a été exécuté entièrement.
- Procéder toujours à contrôle visuel de l'appareil avant son utilisation. L'appareil doit être dans un état de fonctionnement impeccable.
- Ne jamais travailler seul.
- Remplacer immédiatement les pièces endommagées ou usées.
- N'utiliser l'appareil que dans l'état technique prescrit par le fabricant.

- Ne pas effectuer de travaux de broyage lorsqu'il pleut, neige ou en cas de tempête. N'utiliser pas le broyeur dans un environnement humide ou mouillé.
 - Ne pas mettre hors service les dispositifs de sécurité et de protection de l'appareil.
 - Veiller à ce que l'appareil ait toujours une bonne stabilité.
 - Ne jamais transporter le broyeur quand le moteur est en marche.
 - Avant de déplacer l'appareil, couper le moteur et attendre l'arrêt du rouleau de coupe.
 - En cas de déplacement du broyeur, le transporter uniquement en utilisant la poignée (1/1).
 - Débrancher immédiatement si le câble de rallonge a été endommagé ou sectionné !
 - Nous recommandons la connexion via un disjoncteur de protection FI avec un courant de fuite nominal < 30 mA.
 - La tension secteur de la maison doit être conforme aux données de la tension secteur indiquées dans les caractéristiques techniques, ne pas utiliser d'autres sources d'alimentation.
 - N'utiliser que des câbles de rallonge prévus pour un usage en extérieur avec une section minimale de 1,5 mm².
 - Il est interdit d'utiliser des rallonges de câble endommagées ou friables.
 - Avant chaque mise en service, contrôlez l'état de votre rallonge de câble.
 - N'utilisez le secteur que pour l'usage qui est prévu. Ne jamais tirer sur le câble pour débrancher la fiche de la prise de courant. Protégez le câble de tout contact avec les sources de chaleur et les arêtes tranchantes.
 - Débrancher le broyeur du secteur lorsqu'il n'est pas utilisé.
 - Poser le câble de rallonge de façon à ce que celui-ci ne gêne pas ou ne puisse pas être endommagé pendant le broyage.
 - Si des modifications sont constatées, mettre immédiatement le broyeur hors service, déconnecter du secteur et contrôler.
 - Pendant le travail, veiller à avoir systématiquement une position assurée et à ne pas se pencher trop loin.
 - Ne pas remplir le broyeur d'une position élevée.
1. Couper le moteur et attendre l'arrêt du rouleau de coupe.

2. Débranchez ensuite l'appareil du secteur.
3. Maintenir fermement le broyeur par la poignée (1/1) et incliner légèrement l'appareil.
4. Pour changer d'emplacement, tirer l'appareil. Faire attention au support et veiller que l'appareil ne bascule pas pendant son transport.

MONTAGE



MISE EN GARDE!

Risque de blessure dû à un appareil incomplet !

Les appareils incomplets peut causer des blessures et des dommages sur la machine !

N'utiliser l'appareil qu'après un montage complet.

Contenu de la livraison

Retirer avec précaution le broyeur de son emballage et vérifier que les éléments suivants sont au complet :

- piètement avec bac de ramassage
- deux roulettes de transport avec enjoliveurs
- partie supérieure de broyeur avec unité de coupe et motrice
- Entonnoir
- sachet de montage comprenant les vis et outillage, le mode d'emploi avec la carte de garantie et la liste des stations de service.

Monter les roulettes de transport

1. Insérer l'essieu (2/1) dans le piètement (2/2).
2. Insérer ensuite une grande rondelle 10x20x1,5 (2/3) et la douille (2/4) sur l'essieu (2/1).
3. Ensuite, presser la roulette de transport (2/5) sur la douille (2/4).
4. Positionner la rondelle intermédiaire 8x20x1,5 (2/6) sur le filetage et visser la roulette de transport avec un écrou M8 (2/7).
5. Pour finir, presser l'enjoliveur (2/8) sur la roulette de transport (2/5).
6. Le montage de la roue opposée s'effectue dans le même ordre.

Monter la partie supérieure du broyeur avec l'unité de coupe et motrice (3)

1. Lever la partie supérieure du broyeur sur le piètement et serrer avec des vis M5x35 (3/1) et les rondelles 5x10x1.

Monter l'entonnoir (3)

1. Poser l'entonnoir sur la partie supérieure du broyeur puis le fixer à l'aide des vis ST 4,2x18 (3/2).

MISE EN SERVICE

- Respecter la réglementation spécifique au pays en ce qui concerne les horaires d'exploitation.
- Ne pas faire passer la rallonge par dessus l'ouverture d'introduction ou par dessous l'ouverture d'éjection.
- Le broyeur ne peut être activé qu'avec un bac de ramassage verrouillé.
- Avant la mise en marche, s'assurer que l'entonnoir et l'orifice de remplissage sont dégagés.
- La contre-plaque (7/2) est ajustée en usine, elle n'a donc pas besoin de réglage lors de la première utilisation.
- Ne pas utiliser le broyeur en cas de :
 - fatigue
 - malaise
 - prise d'alcool, de médicaments ou de drogues



DANGER!

Risque de blessure dû à des composants endommagés !

Les composants endommagés peuvent provoquer des blessures graves pouvant entraîner la mort !

Procéder à une contrôle visuel avant la mise en service et vérifier le bon fonctionnement des composants.



AVERTISSEMENT!

Danger de mort en cas d'utilisation négligente !

Les négligences dans l'utilisation de l'appareil peuvent être à l'origine de blessures graves !

Utiliser le broyeur uniquement sur une surface plane, solide et installé de manière stable. Pendant l'utilisation, ne pas basculer l'appareil ni le mettre en position inclinée.

COMMANDE

Durée de service

L'appareil est conçu pour une durée de service S6 (40 %). Cela signifie que le broyeur peut être utilisé à 60 % à vide et à 40 % en charge. Avec une unité de temps de 10 minutes cela signifie qu'il doit tourner 6 minutes à vide et 4 minutes en charge. Un fonctionnement ininterrompu est possible dans ces conditions.

Brancher la prise électrique

1. Appuyer sur le verrouillage (4/1) du câble et introduire la rallonge (5/1) dans le connecteur du broyeur.
2. Vérifier la bonne mise en place de la rallonge.
3. Brancher ensuite la rallonge dans la prise de courant de la maison.

Mettre le moteur en route

Fonctionnement normal :

1. Tourner vers la gauche (6/1) le commutateur de sens de rotation (6/3) du rouleau de coupe.
2. Appuyer ensuite sur le commutateur de marche (6/6).
3. Le broyat est happé.

Retour :

Voir "déblocage du rouleau de coupe".

Arrêter le moteur

1. Pour arrêter le moteur appuyer sur le commutateur d'arrêt (6/5).



MISE EN GARDE!

Dégâts machine provoqués par une utilisation inappropriée !

Une mauvaise manipulation peut provoquer des dégâts machine !

N'insérer du matériau de broyage que lorsque l'appareil est déjà en marche. Ne plus introduire de broyat lorsque la machine est débranchée.

Vider le bac de ramassage

1. Débrancher le broyeur.
2. Tirer le verrouillage (9/1) vers le bas et enlever le bac de ramassage (9/2) du piètement.
3. Placer un bac de ramassage vide (10/2) sur les rails de roulement (10/1) et pousser à fond dans le piètement.
4. Faire remonter le verrouillage (10/3) jusqu'à enclenchement.

Débloquer le rouleau de coupe

1. Débrancher le broyeur.
2. Tourner le commutateur de sens de rotation (6/3) vers la droite (6/2) et appuyer sur le commutateur de marche (6/6) (marche arrière).
3. Le broyat doit alors remonter et être libéré.
4. Débrancher l'appareil et attendre l'arrêt du rouleau de coupe.
5. Tourner à nouveau vers la gauche (6/1) le commutateur de sens de rotation (6/3).
6. Rebrancher ensuite le broyeur.

Si le broyat n'est pas remonté et libéré :

1. Desserrer la vis de réglage de la contre-plaque (8/1) jusqu'à ce que le rouleau soit libéré et que le blocage n'existe plus.
2. Régler la contre-plaque, voir la description "régler la contre-plaque".

Au cas où le blocage persiste, veuillez vous adresser à notre service après-vente.



AVERTISSEMENT!

Risque de blessures par manque de concentration au travail !

La projection d'objets peut provoquer les blessures les plus graves !

Lors de la marche arrière de la machine, porter un équipement personnel de protection et prêter attention au broyat éjecté.

Transporter le broyeur

1. Couper le moteur et attendre l'arrêt du rouleau de coupe.
2. Débrancher ensuite l'appareil du secteur.
3. Maintenir fermement le broyeur par la poignée (1/1) et incliner légèrement l'appareil.
4. Pour changer d'emplacement, tirer l'appareil. Faire attention au support et veiller que l'appareil ne bascule pas pendant son transport.

MAINTENANCE ET ENTRETIEN

Le broyeur répond à toutes les normes de sécurité en vigueur. Les réparations ne doivent être effectuées que par du personnel spécialisé qualifié et en utilisant que des pièces détachées originales.

- Après usage du broyeur, effectuer une vérification d'usure et remplacer éventuellement les pièces endommagées.
- Maintenir les ouvertures d'aération (1/12) exemptes de résidus ou de dépôts.
- Ne pas exposer l'appareil à l'eau ou à l'humidité.

- N'utiliser que les pièces de rechange indiquées par le fabricant.
- Les rouleaux de coupe et les contre-plaques usés ou endommagés sont à remplacer par un spécialiste agréé.

**DANGER!**

Danger de mort par tension électrique !
En cas de contact avec des pièces sous tension, il existe un danger de mort immédiat par électrocution.

Avant toute opération de maintenance et d'entretien, déconnecter l'appareil de la prise de courant et porter des gants de protection.

**AVERTISSEMENT!**

Risque de blessure par outil en rotation !
Un outil en rotation peut provoquer des blessures graves à la main et aux doigts !
Lors du travail sur l'outil de coupe, déconnecter l'appareil de la prise de courant et attendre l'arrêt complet de l'outil.

Régler la contre-plaque

La contre-plaque (7/2) doit être réglée régulièrement afin d'obtenir un résultat de broyage optimal et de prévenir d'éventuels dommages sur le système de coupe (7/3).

La contre-plaque doit également être réglée lorsque se produisent ce que l'on appelle des enchaînements.

Lorsque le moteur tourne :

1. Tourner la vis de réglage (7/1) d'1/6 de tour, vers la droite, jusqu'à ce qu'un léger bruit de frottement soit audible et que quelques fins débris d'aluminium tombent du canal d'éjection.
2. Le broyat devrait à nouveau être correctement coupé.

Entretien

- Après usage, enlever la crasse et les résidus de broyat.
- Ne pas nettoyer l'appareil à l'eau courante ou avec un nettoyeur haute pression.
- Ne pas utiliser de produits de nettoyage ou de solvants.
- Utiliser une brosse souple ou un chiffon pour le nettoyage.

STOCKAGE

Nettoyer le broyeur après utilisation. Conserver dans un endroit sec, fermé et hors de portée des enfants.

Avant hibernation effectuer les travaux suivants :

1. Débrancher l'appareil et le déconnecter de la prise secteur.
2. Vider le bac de ramassage.
3. Remiser le broyeur debout.

COMPORTEMENT AU TRAVAIL ET TECHNIQUE DE TRAVAIL

- Le broyeur est d'un usage limité pour déchiqeter les détritrus mous très juteux (par ex. fruits à noyau, résidus de plantes humides). Ces matériaux devraient être directement compostés car ils compressent très rapidement eux-même.
- Le broyeur est très adapté pour déchiqeter les longues tiges dures ou déjà desséchées des fleurs, des vivaces, des arbustes et de l'élagage.
- Broyer les branches de suite après la coupe afin d'obtenir des résultats optimaux.
- Le broyat mou devrait toujours être traité en alternance avec les branches afin d'éviter une obturation du broyeur.
- En principe, n'insérer du broyat que lorsque l'appareil est déjà en marche.
- Le broyat inséré est tiré automatiquement.
- N'insérer que la quantité de broyat nécessaire afin de ne pas obturer l'entonnoir et l'orifice de remplissage.
- Vider régulièrement le bac de ramassage car, en cas de trop-plein, une retenue de broyat peut se produire dans le rouleau de coupe.
- Pour un déplacement du broyeur, voir "transporter le broyeur".

**AVERTISSEMENT!**

Risque de blessure par des objets éjectés !

La projection de débris végétaux peut provoquer des blessures graves !

Lors du travail avec le broyeur, toujours porter un équipement individuel de protection.

**DANGER!**

Risque de blessure et dommages machine, suite à un usage non conforme !
La projection d'objets peut provoquer les blessures les plus graves !

Ne pas introduire de pierres, verres, textiles, plastiques ou objets métalliques dans l'appareil.

**DANGER!**

Danger de mort par mouvement erratique !

Les blessures les plus graves peuvent être provoquées par des mouvements erratiques !

Ne pas toucher l'intérieur de l'entonnoir de chargement ou de l'orifice de déchargement.

**MISE EN GARDE!**

Dégâts machine provoqués par une utilisation inappropriée !

Une mauvaise manipulation peut provoquer des dégâts machine !

N'insérer la batterie que lorsque l'appareil est entièrement monté. Ne plus introduire de broyat lorsque la machine est débranchée.

**AVERTISSEMENT!**

Risque de blessure par outil en rotation !
Un outil en rotation peut provoquer des blessures graves à la main et aux doigts !
Lors du travail sur l'outil de coupe, déconnecter l'appareil de la prise de courant et attendre l'arrêt complet de l'outil.

**AVERTISSEMENT!**

Risque de blessure causée par un broyat long !
Un long broyat peut osciller à la manière d'une tige et provoquer des blessures !
Garder une distance de sécurité suffisante.

**AVERTISSEMENT!**

Danger de mort en cas d'utilisation négligente !
L'utilisation négligente peut provoquer une perte d'équilibre et des blessures très sérieuses !
Ne jamais remplir l'appareil à partir d'une position élevée.

ELIMINATION

Ne jetez pas les appareils usagés, les piles et les accumulateurs avec les déchets domestiques !

Le carton d'emballage, l'appareil et les accessoires sont fabriqués en matériaux recyclables et doivent être éliminés en conséquence.

REMÈDES EN CAS DE PANNES

Défaillance	Causes possibles	Solutions
Le moteur ne démarre pas.	Commutateur de sens de rotation en position zéro.	Tourner le commutateur de sens de rotation vers la gauche ou la droite.
	Le bac de ramassage est absent ou mal verrouillé.	Insérer entièrement le bac de ramassage et verrouiller.
	La prise de courant de la maison est défectueuse.	Utiliser une autre prise de courant.
	La rallonge est endommagée.	Vérifier le câble et remplacer au besoin.

Défaillance	Causes possibles	Solutions
L'appareil n'attrape pas le matériau de broyage.	Le sens de rotation du rouleau de coupe est mauvais.	Tourner le commutateur de sens de rotation vers la gauche (fonctionnement normal).
	Le bac de ramassage est plein (bourrage au niveau du rouleau de coupe).	Vider le bac de ramassage.
	Le rouleau de coupe est obturé par du broyat humide.	Enlever le bourrage par introduction de branchages.
Le broyat n'est pas correctement coupé.	La contre-plaque, dans le système de coupe, n'est pas réglée correctement.	Pour régler la contre-plaque, voir "régler la contre-plaque".
Le moteur s'arrête.	Le disjoncteur du moteur a disjoncté lors d'une surcharge ou d'un blocage du rouleau de coupe.	Après env. 5 minutes de temps de refroidissement, le moteur peut être remis en marche.
Bruits inhabituels. Claquements au niveau de l'appareil.	Vis desserrées sur le moteur, sa fixation ou le chariot.	Resserrer les vis.



En cas de pannes ne figurant pas dans le tableau ou que vous ne pouvez pas réparer vous-même, veuillez vous adresser à notre service après-vente.

DÉCLARATION DE CONFORMITÉ CE

Nous déclarons par la présente que ce produit, dans la version que nous avons mise sur le marché, répond aux exigences des directives UE harmonisées, aux normes standards de sécurité UE et aux standards spécifiques au produit.

Produit Broyeur à rouleaux Type Easy Crush LH 2800	Fabricant AL-KO Geräte GmbH Ichenhauser Str. 14 D-89359 Kötz	Fondé de pouvoir Anton Eberle Ichenhauser Str. 14 D-89359 Kötz
Numéro de série G2052058	Directives UE 2006/42/CE 2000/14/CE 2004/108/CE 2006/95/CE	Normes harmonisées DIN EN 55014-1:2012-05 DIN EN 55014-2:2009-06 DIN EN 13683:2003+A2:2011 DIN EN 62233:2009-04 DIN EN 60335-1 : 2010 DIN EN 61000-3-2:2010 DIN EN 61000-3-11:2010 Fpr EN 50434:2009
Niveau sonore mesuré / garanti 87 / 90 dB(A)		

Organisme notifié

Évaluation de la conformité

Société Nationale de Certification et
d'Homologation
2a Kalchesbruck
L-1852 Luxembourg

2000/14/CE
Annexe V

Antonio De Filippo
Managing Director
Kötz, 01.03.2013

GARANTIE

Les défauts matériels ou de fabrication éventuels sur l'appareil sont couverts par notre garantie pendant la période de garantie légale pour les réclamations et nous les corrigeons à notre gré par une réparation ou une livraison de remplacement. La période de garantie est déterminée selon la loi du pays où l'appareil a été acheté.

Notre confirmation de garantie ne s'applique qu'en La garantie s'éteint en cas de:
cas de:

- traitement correct de l'appareil
- respect du mode d'emploi original
- utilisation de pièces de rechange d'origine
- tentatives de réparation sur l'appareil
- modifications techniques de l'appareil
- d'utilisation non conforme à l'usage prévu

Ne sont pas couverts par la garantie:

- Les détériorations de la peinture dues à une usure normale
- Les pièces d'usure qui figurent en encadré sur la carte des pièces de rechange [xxx xxx (x)]
- Les moteurs à combustion (ces derniers sont couverts par les prestations de garantie des fabricants de moteur correspondants)

La période de garantie commence à l'achat par le premier utilisateur final. Décisif est la date du récépissé. Dans un cas impliquant la garantie, veuillez-vous adresser avec cette carte de garantie et votre bon d'achat à votre revendeur ou au centre de service-après vente agréé le plus proche. De par cet accord de garantie, les prestations en garantie légales de l'acheteur vis à vis du vendeur ne sont pas affectées.

TRADUCCIÓN DEL MANUAL DE INSTRUCCIONES ORIGINAL

Índice

Respecto a este manual.....	41
Descripción del producto.....	41
Vista general de las piezas.....	42
Datos técnicos.....	42
Advertencias de seguridad.....	42
.....	43
Montaje.....	44
Puesta en servicio.....	44
Operación y manejo.....	44
Mantenimiento y cuidados.....	45
Almacenamiento.....	46
Proceso y técnica de trabajo.....	46
Eliminación como desecho.....	47
Solución en caso de anomalías.....	47
Declaración de conformidad CE.....	48
Garantía.....	49

RESPECTO A ESTE MANUAL

- Lea esta documentación antes de proceder a la puesta en servicio. Es condición indispensable para trabajar en condiciones de seguridad y para un manejo óptimo.
- Respete las indicaciones de seguridad y advertencias que constan tanto en la documentación como en el equipo.
- La presente documentación es un componente más del producto descrito y, por consiguiente, en caso de ser vendido o cedido también deberá entregarse la documentación.

Leyenda



¡ATENCIÓN!

Respetar al pie de la letra estas advertencias para evitar lesiones y/o daños materiales.



Advertencias especiales para una mejor comprensión y manejo.

DESCRIPCIÓN DEL PRODUCTO

La presente documentación describe una trituradora de rodillos.

Símbolos en el aparato

	¡Precaución! Tener especial cuidado mientras utiliza el aparato.
	Leer el manual de instrucciones antes de la puesta en funcionamiento.
	Atención, peligro: mantener las manos y los pies alejados del mecanismo de corte.
	Mantener las manos alejadas del mecanismo de corte.
	Mantener a terceros alejados de la zona de peligro.
	Mantenerse alejado de la zona de peligro.
	Desenchufar el aparato antes de realizar trabajos de mantenimiento o si el cable está defectuoso o cortado.
	Utilizar protección para los ojos y los oídos.
	Usar guantes de protección.

Dispositivos de seguridad y de protección



¡PELIGRO!

Peligro de lesiones por manipular los dispositivos de seguridad.

La manipulación de dispositivos de seguridad puede causar graves lesiones.

No desconecte los dispositivos de protección y seguridad.

Diseño de la tolva de llenado

El orificio de la tolva de llenado se ha diseñado conforme a la normativa para evitar la introducción de las manos.

Guardamotor

El guardamotor desconecta el aparato si hay sobrecarga. En este caso, el interruptor (6/4) salta del panel de mando hacia fuera. Tras una fase de enfriamiento de 5 minutos aprox., el interruptor se puede volver a pulsar y el aparato se puede conectar. Si el interruptor no se mantiene pulsado, prolongue el tiempo de enfriamiento del motor. Si el problema persiste, lleve el aparato a un taller especializado.

Protección contra re arranque

El aparato está equipado, por seguridad, con un interruptor de tensión cero, que desconecta automáticamente el aparato si se produce un corte de corriente. El aparato no vuelve a arrancar automáticamente cuando se restablece la corriente. Para la nueva puesta en marcha se debe pulsar el interruptor de encendido (6/6).

Uso acorde a los fines establecidos

La trituradora de rodillos se ha diseñado exclusivamente para utilizar en zonas de la casa y el jardín. En este ámbito, la trituradora está destinada a la trituración de sustancias orgánicas como, por ejemplo, restos vegetales. Se puede utilizar sólo para triturar material de hasta 42 mm de grosor. No está permitido el uso comercial del aparato. Cualquier otro uso distinto o fuera de estos márgenes se considera no conforme a lo prescrito.



¡ADVERTENCIA!

Peligro por un uso no adecuado del aparato.

Se pueden producir lesiones como consecuencia.

No está permitido el uso comercial del aparato.



¡PELIGRO!

Peligro por un uso no adecuado del aparato.

Se pueden producir lesiones muy graves.

No utilice el aparato para preparar mantillo ni desmenuzar piezas metálicas.

VISTA GENERAL DE LAS PIEZAS

La vista de conjunto (1) da una visión general del aparato.

1-1	Manillar
1-2	Boca de llenado
1-3	Conmutador de sentido de giro
1-4	Interruptor de protección contra sobrecarga
1-5	Tornillo de ajuste de la contraplaca
1-6	Enchufe
1-7	Chasis

1-8	Ruedas de transporte
1-9	Patas de apoyo
1-10	Recogedor
1-11	Bloqueo del recogedor
1-12	Rejillas de ventilación
1-13	Interruptor de apagado
1-14	Interruptor de encendido
1-15	Tolva de llenado

DATOS TÉCNICOS

Tipo	Easy Crush LH 2800
Nº. art.	112853
Motor	230 V~/ 50 Hz
Velocidad en vacío	46 min ⁻¹
Potencia máx.	2800W (S6-40%); 2400W (S1)
Sistema de corte	Rodillo
Diámetro máx. de rama	42 mm
Flujo máx. de material	80 kg/h
Peso	29 kg
Recogedor	48 l
Clase de protección	I
Nivel de potencia acústica (2000/14/CE)	90 dB(A)
Nivel de intensidad acústica	77,8 dB(A)
Incertidumbre	K = 2,5 dB(A)

ADVERTENCIAS DE SEGURIDAD

Usuario:

- Los jóvenes menores de 16 años y las personas que no estén familiarizadas con el presente manual de instrucciones no deben utilizar el aparato.
- Las personas que estén bajo los efectos de medicamentos, drogas o alcohol no deben utilizar el aparato.

Equipo de protección individual:

- Se debe utilizar ropa y equipo de protección adecuado para evitar lesiones en los ojos y los oídos.
- La ropa debe ser adecuada (ajustada) y no debe estorbar. Debe utilizar una redecilla si tiene el pelo largo.

El equipo de protección individual incluye los siguientes componentes:

- Protección para los oídos
- Gafas protectoras
- Guantes de protección
- Calzado de seguridad

Área de trabajo:

- No debe haber terceras personas, niños ni animales en el área de trabajo de la trituradora.
- Peligro de tropiezo: asegúrese de que no haya material triturado ni otros objetos en el área de trabajo.
- El usuario del aparato es responsable de las lesiones que sufran otras personas o sus bienes.
- Procure la iluminación adecuada del área de trabajo.

Tiempo de funcionamiento:

- En las zonas residenciales, se debe tener en cuenta el periodo de funcionamiento permitido conforme a las regulaciones de protección contra ruido locales de cada país.
- Utilice únicamente el aparato durante el día o con una iluminación adecuada.

Funcionamiento:

- Durante el funcionamiento del aparato, no introduzca las manos en la tolva ni la boca de llenado.
- El rodillo cortador sigue funcionando después de la desconexión del aparato.
- No ponga en funcionamiento el aparato hasta que complete el montaje.
- Siempre inspeccione el aparato visualmente antes de usarlo. El aparato debe estar en un estado de funcionamiento seguro.
- Nunca trabaje solo.
- Las piezas dañadas o desgastadas se deben sustituir inmediatamente.
- El aparato solamente se puede utilizar si su estado técnico corresponde al descrito por el fabricante.

- No utilice el aparato si llueve, nieva o hay tormenta. No emplee la trituradora en un entorno húmedo o mojado.
 - No desconecte los dispositivos de protección y seguridad.
 - Siempre coloque el aparato sobre una superficie firme.
 - Nunca desplace la trituradora con el motor en marcha.
 - Para cambiar de posición, apague el motor y espere a que el rodillo cortador se detenga.
 - Únicamente transporte la trituradora sujetándola por el manillar (1/1) al cambiar de posición.
 - Desenchufe el conector de la red inmediatamente si el cable de prolongación se ha dañado o cortado.
 - Le recomendamos emplear un interruptor diferencial residual con una intensidad nominal de <30 mA.
 - La tensión de red de su casa debe coincidir con la tensión de red indicada en los datos técnicos. No utilice otra tensión de alimentación.
 - Únicamente utilice cables de prolongación de 1,5 mm² mínimo adecuados para instalaciones al aire libre.
 - No se deben emplear los cables de prolongación que estén defectuosos o rotos.
 - Antes de poner el aparato en funcionamiento, compruebe siempre el estado del cable.
 - Utilice el cable de alimentación únicamente para el fin previsto. Nunca tire del cable de alimentación para desconectar el enchufe de la toma de corriente. Proteja el cable contra el calor y los bordes afilados.
 - Desenchufe siempre la trituradora cuando no la esté utilizando.
 - Tienda el cable de prolongación de modo que no pueda sufrir daños ni molestar mientras usa el aparato.
 - Desconecte, desenchufe y compruebe inmediatamente la trituradora si detecta alteraciones.
 - Mantenga siempre una postura firme mientras trabaja y no se incline demasiado hacia delante.
 - No llene la trituradora desde una posición elevada.
1. Apague el motor y espere a que el rodillo cortador se detenga.

2. A continuación, desenchufe el aparato.
3. Sostenga la trituradora por el manillar (1/1) e inclínela ligeramente.
4. Para trasladar el aparato a otro lugar, llévelo arrastrando por detrás. Tenga cuidado de que el aparato no vuelque durante el transporte.

MONTAJE



¡PRECAUCIÓN!

Peligro de lesiones por falta de piezas en el aparato.

Los aparatos incompletos pueden causar lesiones y daños en la máquina.

Monte el aparato por completo antes de ponerlo en funcionamiento.

Volumen de suministro

Retire con cuidado el embalaje de la trituradora y compruebe si están todas las piezas que se enumeran a continuación:

- Chasis con recogedor
- Dos ruedas de transporte con cubrerruedas
- Parte superior de la trituradora con motor y mecanismo de corte
- Tolva de llenado
- Kit de montaje con tornillos y herramientas, manual de instrucciones con la tarjeta de garantía y el directorio de centros de servicio técnico.

Montaje de las ruedas de transporte

1. Inserte el eje de rueda (2/1) en el chasis (2/2).
2. Después deslice una arandela grande 10x20x1,5 (2/3) y el manguito (2/4) por el eje (2/1).
3. A continuación, desplace la rueda de transporte (2/5) por el manguito (2/4).
4. Coloque la arandela intermedia 8x20x1,5 (2/6) en la rosca y asegure la rueda de transporte con una tuerca M8 (2/7).
5. Por último, presione el cubrerruedas (2/8) sobre la rueda (2/5).
6. El montaje de la rueda de transporte opuesta se realiza siguiendo el mismo orden.

Montaje de la parte superior de la trituradora con motor y mecanismo de corte (3)

1. Levante la parte superior de la trituradora y colóquela sobre el chasis. Asegúrela con los tornillos M5x35 (3/1) y las arandelas 5x10x1.

Montaje de la tolva de llenado (3)

1. Coloque la tolva de llenado sobre la parte superior de la trituradora y fíjela con los tornillos ST 4,2x18 (3/2).

PUESTA EN SERVICIO

- Tenga en cuenta las disposiciones específicas del país sobre horarios de operación.
- No tienda el cable de prolongación por encima del área de entrada o por debajo del área de expulsión.
- El recogedor debe estar cerrado para poder poner en marcha la trituradora.
- Antes de encender el aparato, asegúrese de que nada obstaculiza la tolva ni la boca de llenado.
- La contraplaca (7/2) viene ajustada de fábrica por lo que no se debe ajustar en la primera puesta en funcionamiento.
- No utilice la trituradora si
 - está cansado
 - no se siente bien
 - está bajo la influencia de alcohol, drogas o medicamentos



¡PELIGRO!

Peligro de lesiones por componentes defectuosos.

Los componentes defectuosos pueden producir graves lesiones e incluso la muerte.

Realice una inspección visual y compruebe el funcionamiento de los componentes antes de la puesta en marcha.



¡ADVERTENCIA!

Riesgo de lesiones por negligencia.

Un uso negligente del aparato puede causar lesiones graves.

Utilice la trituradora únicamente sobre una superficie plana, firme y segura. No vuelque ni incline el aparato mientras está en funcionamiento.

OPERACIÓN Y MANEJO

Régimen de funcionamiento

El aparato se ha diseñado para un régimen de funcionamiento S6(40%). Esto significa que la trituradora puede funcionar hasta un 60% en vacío y un 40% a plena carga. En un periodo de 10 minutos, funciona en vacío durante 6 minutos y a

plena carga durante 4 minutos. Estas condiciones permiten un servicio continuo.

Conexión del enchufe

1. Empuje hacia abajo el seguro del cable (4/1) y conecte el cable de prolongación (5/1) a la toma de la trituradora.
2. Compruebe que el cable de prolongación está ajustado correctamente.
3. A continuación, conecte el cable de prolongación a la red.

Arranque del motor

Funcionamiento normal:

1. Gire el conmutador de sentido de giro (6/3) del rodillo cortador a la izquierda (6/1).
2. Después pulse el interruptor de encendido (6/6).
3. Se comienza a recoger el material para triturar.

Marcha atrás:

Consulte "Desbloqueo del rodillo cortador".

Desconexión del motor

1. Pulse el interruptor de apagado (6/5) para detener el motor.



¡PRECAUCIÓN!

Daños en la máquina debido a un manejo inadecuado.

Un uso incorrecto puede causar daños en el aparato.

Introduzca material en el aparato solamente si está encendido. No siga introduciendo material para triturar después de desconectar el aparato.

Vaciado del recogedor

1. Apague la trituradora.
2. Tire hacia abajo del bloqueo (9/1) y extraiga el recogedor (9/2) del chasis.
3. Coloque el recogedor vacío (10/2) en la guía (10/1) y empújelo hasta el fondo del chasis.
4. Presione hacia arriba el bloqueo (10/3) hasta que encaje.

Desbloqueo del rodillo cortador

1. Apague la trituradora.
2. Gire el conmutador de sentido de giro (6/3) a la derecha (6/2) y pulse el interruptor de encendido (6/6) (marcha atrás).
3. Ahora debería desbloquearse y salir el material triturado.

4. Apague el aparato y espere a que el rodillo cortador se detenga.
5. A continuación, vuelva a girar el conmutador de sentido de giro (6/3) a la izquierda (6/1).
6. Después encienda de nuevo la trituradora.

Si el material no se desbloquea:

1. Suelte el tornillo de ajuste de la contraplaca (8/1) hasta que el rodillo cortador vuelva a funcionar y se desbloquee.
2. Ajuste la contraplaca, consulte la descripción en "Ajuste de la contraplaca".

Si el rodillo sigue bloqueado, póngase en contacto con nuestro servicio de atención al cliente.



¡ADVERTENCIA!

Peligro de lesiones debido a la falta de concentración durante el trabajo.

La expulsión de trozos de material triturado puede causar lesiones graves.

Utilice un equipo de protección individual durante la marcha hacia atrás del aparato y tenga cuidado con las piezas que salgan despedidas.

Transporte de la trituradora

1. Apague el motor y espere a que el rodillo cortador se detenga.
2. A continuación, desenchufe el aparato.
3. Sostenga la trituradora por el manillar (1/1) e inclínela ligeramente.
4. Para trasladar el aparato a otro lugar, llévelo arrastrando por detrás. Tenga cuidado de que el aparato no vuelque durante el transporte.

MANTENIMIENTO Y CUIDADOS

La trituradora cumple todas las normas de seguridad vigentes. Sólo el personal especializado cualificado puede llevar a cabo las reparaciones utilizando exclusivamente piezas de repuesto originales.

- Después de cada uso, compruebe si la trituradora está desgastada y, en caso necesario, sustituya los componentes defectuosos.
- Mantenga las rejillas de ventilación (1/12) limpias.
- No exponga el aparato a la humedad.
- Únicamente utilice las piezas de repuesto recomendadas por el fabricante.
- Sólo un técnico autorizado puede sustituir la contraplaca y el rodillo cortador defectuoso o desgastado.

**¡PELIGRO!**

Riesgo de muerte por descarga eléctrica.

Existe peligro inminente de muerte por descarga eléctrica si se tocan componentes bajo tensión.

Desconecte el aparato de la red y póngase guantes de protección antes de realizar cualquier trabajo de mantenimiento o reparación.

**¡ADVERTENCIA!**

Peligro de lesiones debido a la herramienta rotativa.

El movimiento giratorio de la herramienta puede causar lesiones en las manos y los dedos.

Para trabajar en el mecanismo de corte, debe desconectar el aparato de la red y esperar a que la herramienta se detenga.

Durante el invierno, lleve a cabo los siguientes pasos:

1. Apague el aparato y desconéctelo de la red.
2. Vacíe el recogedor.
3. Guarde la trituradora en posición vertical.

PROCESO Y TÉCNICA DE TRABAJO

- La trituradora sólo se puede emplear para la trituración de desechos blandos y con una alta concentración de líquido (p. ej. frutas de pepita, residuos vegetales húmedos). Estos materiales deben destinarse directamente a la elaboración de abonos, ya que se compactan de forma muy rápida.
- La trituradora está especialmente indicada para la trituración de tallos largos, duros o secos de flores, plantas vivaces, arbustos y ramas de árboles.
- Las ramas se deben triturar justo después de cortarlas para obtener resultados óptimos.
- El material blando se debe alternar siempre con ramas para evitar el atascamiento del rodillo cortador.
- Encienda el aparato antes de introducir material para triturar.
- El material para triturar introducido se va vertiendo por sí solo dentro del aparato.
- Introduzca la cantidad de material justa para que no se atasque la tolva ni la boca de llenado.
- Vacíe el recogedor con regularidad para evitar el atasco del material en el rodillo cortador a causa de un llenado excesivo.
- Consulte "Transporte de la trituradora" para cambiar de lugar la trituradora.

Ajuste de la contraplaca

Para conseguir un resultado de trituración óptimo y evitar daños en el mecanismo de corte (7/3), se debe reajustar la contraplaca (7/2) periódicamente.

También será necesario reajustar la contraplaca cuando se produzcan los llamados encadenamientos.

Con el motor en marcha:

1. Gire el tornillo de ajuste (7/1) 60° a la derecha hasta que se oiga un ligero ruido de roce y caigan unas cuantas virutas finas de aluminio de la rampa de expulsión.
2. Ahora se debería volver a triturar el material por completo.

Mantenimiento

- Elimine la suciedad y restos de material triturado después de usar el aparato.
- No limpie el aparato con chorros de agua o equipos de limpieza de alta presión.
- No utilice disolventes ni productos de limpieza.
- Utilice un cepillo suave o un paño para la limpieza.

ALMACENAMIENTO

Limpie la trituradora después de cada uso. Guarde el aparato en un lugar seco y bajo llave, fuera del alcance de los niños.

**¡ADVERTENCIA!**

Peligro de lesiones debido a piezas despedidas.

La expulsión de trozos de vegetales puede causar lesiones graves.

Utilice siempre un equipo de protección individual al trabajar con la trituradora.



¡PELIGRO!

Peligro de lesiones personales y materiales debido a un uso indebido del aparato.

La expulsión de trozos de material triturado puede causar lesiones graves.

No introduzca piedras, tierra, vidrio, materiales textiles, plásticos ni piezas metálicas en el aparato.



¡PELIGRO!

Riesgo de muerte por un movimiento inesperado.

Los movimientos inesperados pueden causar graves lesiones.

No introduzca las manos en la tolva de llenado ni la boca de expulsión cuando el aparato está conectado.



¡PRECAUCIÓN!

Daños en la máquina debido a un manejo inadecuado.

Un uso incorrecto puede causar daños en el aparato.

Introduzca material en el aparato solamente si está encendido. No siga introduciendo material para triturar después de desconectar el aparato.



¡ADVERTENCIA!

Peligro de lesiones debido a la herramienta rotativa.

El movimiento giratorio de la herramienta puede causar lesiones en las manos y los dedos.

Para trabajar en el mecanismo de corte, debe desconectar el aparato de la red y esperar a que la herramienta se detenga.



¡ADVERTENCIA!

Peligro de lesiones debido a material para triturar largo.

Cuando el material para triturar es demasiado largo, puede golpear el aire como si fuera una hélice y causar lesiones.

Mantenga una distancia de seguridad suficiente.



¡ADVERTENCIA!

Riesgo de lesiones por negligencia.

La pérdida de equilibrio debido a un uso negligente del aparato puede causar lesiones graves.

Nunca llene el aparato desde una posición elevada.

ELIMINACIÓN COMO DESECHO



No elimine los aparatos, pilas o baterías usados con los residuos domésticos.

El embalaje, el aparato y los accesorios están fabricados con materiales reciclables y deben eliminarse del modo adecuado.

SOLUCIÓN EN CASO DE ANOMALÍAS

Problema	Posible causa	Solución
El motor no arranca.	El conmutador de sentido de giro está en la posición cero.	Girar el conmutador de sentido de giro a la izquierda o la derecha.
	No hay recogedor o no está bloqueado.	Empujar el recogedor hasta el fondo y bloquearlo.
	El enchufe de casa está defectuoso.	Utilizar otro enchufe.
	El cable de prolongación está defectuoso.	Comprobar el cable y, en caso necesario, sustituir.

Problema	Posible causa	Solución
El aparato no recoge material para triturar.	El rodillo cortador gira en la dirección equivocada.	Girar el conmutador de sentido de giro a la izquierda (servicio normal).
	El recogedor está excesivamente lleno (atasco del rodillo cortador).	Vaciar el recogedor.
	El material húmedo para triturar atascó el rodillo cortador.	Introducir ramas para desatascar el rodillo.
El material no se tritura correctamente.	Ajuste incorrecto de la contraplaca en el mecanismo de corte.	Reajustar la contraplaca, consulte "Ajuste de la contraplaca".
El motor se apaga.	El guardamotor desconectó el aparato debido a una sobrecarga o el bloqueo del rodillo cortador.	Esperar unos 5 minutos a que se enfríe el aparato y se pueda volver a arrancar el motor.
Ruidos inusuales: golpeteos.	Los tornillos del motor o el chasis están sueltos.	Apretar los tornillos.



En caso de problemas que no figuran en esta tabla o que no puede solucionar usted mismo, póngase en contacto con nuestro servicio de atención al cliente.

DECLARACIÓN DE CONFORMIDAD CE

Por la presente, declaramos que este producto, en la versión que hemos comercializado, cumple los requisitos de las directivas europeas armonizadas, los estándares europeos de seguridad y los estándares específicos del producto.

Producto Trituradora de rodillos	Fabricante AL-KO Geräte GmbH Ichenhauser Str. 14 89359 Kötzt (Alemania)	Apoderado Anton Eberle Ichenhauser Str. 14 89359 Kötzt (Alemania)
Tipo Easy Crush LH 2800		
Número de serie G2052058	Directivas UE 2006/42/CE 2000/14/CE 2004/108/CE 2006/95/CE	Normas armonizadas DIN EN 55014-1:2012-05 DIN EN 55014-2:2009-06 DIN EN 13683:2003+A2:2011 DIN EN 62233:2009-04 DIN EN 60335-1:2010 DIN EN 61000-3-2:2010 DIN EN 61000-3-11:2010 Fpr EN 50434:2009
Nivel de potencia acústica medido / garantizado 87 / 90 dB(A)		
Organismo notificado Société Nationale de Certification et d'Homologation 2a Kalchesbruck L-1852 Luxemburgo	Evaluación de conformidad 2000/14/CE anexo V	 Antonio De Filippo Managing Director Kötzt, 01/03/2013

GARANTÍA

Nosotros solucionamos los posibles fallos del material o de fabricación durante el plazo legal de prescripción de derechos por deficiencias según nuestro criterio mediante reparación o entrega supletoria. El plazo de prescripción se determinará con arreglo a la legislación del país en el que se haya adquirido el aparato.

Nuestra declaración de garantías es válida única- La garantía se extingue cuando:
mente en caso de:

- uso correcto del aparato
- observancia de las instrucciones de uso
- utilización de piezas de repuesto originales
- se realizan intentos de reparación en el aparato
- se realizan modificaciones técnicas en el aparato
- en caso de utilización no conforme a la finalidad prevista

Quedan excluidos de la garantía:

- los daños de lacado derivados del desgaste normal
- las piezas de desgaste que en la ficha de piezas de repuesto están identificadas con el marco [xxx xxx (x)]
- motores de combustión (para éstos serán de aplicación las regulaciones de garantía propias del fabricante de motor en cuestión)

El período de garantía comienza en la compra por el primer usuario final. Lo decisivo es la fecha en el recibo. En caso de proceder la garantía, rogamos se dirija con la presente declaración de garantía y el comprobante de compra a su vendedor o al servicio autorizado de postventa más cercano. Los derechos legales por deficiencias del comprador frente al vendedor no se ven afectados por esta declaración de garantía.

TRADUZIONE DELLE ISTRUZIONI PER L'USO ORIGINALI

Indice

Riguardo questo manuale.....	50
Descrizione del prodotto.....	50
Panoramica prodotto.....	51
Dati tecnici.....	51
Indicazioni di sicurezza.....	51
.....	53
Montaggio.....	53
Messa in funzione.....	53
Operazione.....	53
Manutenzione e cura.....	54
Conservazione.....	55
Comportamento e tecnica di lavoro.....	55
Smaltimento.....	56
Rimedi in caso di guasto.....	56
Dichiarazione di conformità CE.....	57
Garanzia.....	58

RIGUARDO QUESTO MANUALE

- Leggere la presente documentazione prima della messa in funzione. Ciò è indispensabile per garantire il funzionamento sicuro e l'uso corretto.
- Attenersi alle indicazioni di sicurezza e alle avvertenze contenute in questa documentazione e presenti sul prodotto.
- La presente documentazione è parte integrante del prodotto descritto e in caso di cessione deve essere consegnata all'acquirente.

Spiegazione dei simboli



ATTENZIONE!

Seguire attentamente queste avvertenze per evitare danni a persone e / o materiali.



Indicazioni speciali per maggiore chiarezza e facilità d'uso.

DESCRIZIONE DEL PRODOTTO

Questa documentazione descrive un biotrituratore a cilindro.

Simboli sull'apparecchio

	Attenzione! Manipolare con estrema cautela.
	Leggere le istruzioni per l'uso prima della messa in funzione.
	Attenzione: pericolo! Non avvicinare mani e piedi al dispositivo di taglio!
	Non avvicinare le mani al dispositivo di taglio.
	Tenere terzi lontani dalla zona di pericolo!
	Mantenersi a distanza dalla zona di pericolo.
	Disconnettere sempre il dispositivo dalla rete prima di operazioni di manutenzione o in caso di cavo danneggiato o tagliato.
	Indossare una protezione per occhi e udito.
	Portare dei guanti.

Dispositivi di sicurezza e protezione



PERICOLO!

Pericolo di lesioni dovuto alla manipolazione dei dispositivi di sicurezza!

La manipolazione dei dispositivi di sicurezza può causare lesioni gravi!

Non mettere fuori uso i dispositivi di sicurezza e di protezione.

Progettazione della tramoggia

L'apertura della tramoggia è stata progettata a norma per impedire inserimenti errati.

Interruttore di protezione motore

L'interruttore di protezione motore disattiva l'apparecchio in caso di sovraccarico. In questo caso, l'interruttore (6/4) esce all'esterno del pannello di controllo. Dopo una fase di raffreddamento di circa 5 minuti è possibile riattivare l'interruttore e accendere nuovamente l'apparecchio. Qualora l'interruttore non rimanga premuto automaticamente, prolungare il tempo di raffreddamento del motore. Se il problema persiste, portare l'apparecchio in un'officina specializzata.

Protezione contro il riavvio involontario

Per la Vostra sicurezza, l'apparecchio è dotato di un interruttore a tensione 0 che arresta automaticamente il dispositivo in caso di interruzione di corrente. Qualora l'apparecchio venga nuovamente alimentato, esso non si riavvia automaticamente. Per rimetterlo in funzione, premere l'interruttore di accensione (6/6).

Impiego conforme agli usi previsti

Il biotrituratore a cilindro è progettato per l'uso esclusivo in ambito domestico, hobbistico e del giardinaggio. In questo contesto, utilizzare il biotrituratore a cilindro per sminuzzare materiali organici, ad es. residui di piante. È possibile introdurre esclusivamente materiale da tritare con uno spessore massimo di 42 mm. L'apparecchio non può essere utilizzato in ambito professionale. Un utilizzo differente che esula da quanto specificato sopra non viene considerato conforme alla destinazione.



AVVISO!

Pericolo di lesioni a causa di un uso non conforme alla destinazione!

Possono conseguire infortuni!

L'apparecchio non può essere utilizzato in ambito professionale.



PERICOLO!

Pericolo di lesioni a causa di un uso non conforme alla destinazione!

Possono conseguire lesioni gravissime!

Non utilizzare l'apparecchio per la preparazione del terreno del giardino e per sminuzzare componenti metallici.

PANORAMICA PRODOTTO

La panoramica prodotto (1) offre uno sguardo d'insieme sull'apparecchio.

1-1	Impugnatura
1-2	Bocchetta
1-3	Interruttore per il senso di rotazione
1-4	Interruttore per la protezione da sovraccarico
1-5	Vite di regolazione della contropiastra
1-6	Presa
1-7	Base

1-8	Ruote di trasporto
1-9	Piedi di supporto
1-10	Cesto di raccolta
1-11	Bloccaggio cesto di raccolta
1-12	Feritoia di ventilazione
1-13	Interruttore di spegnimento
1-14	Interruttore di accensione
1-15	Tramoggia

DATI TECNICI

Tipo	Easy Crush LH 2800
Cod. art.	112853
Motore	230 V~ / 50 Hz
Numero di giri minimo	46 min ⁻¹
Potenza max.	2800W (S6-40%); 2400W (S1)
Tipo di triturazione	Cilindro
Diametro max. dei rami	42 mm
Portata max. di materiale	80 kg/h
Peso	29 kg
Cesto di raccolta	48 l
Classe di protezione	I
Rumorosità (2000/14/CE)	90 dB(A)
Livello di pressione acustica	77,8 dB(A)
Margine di incertezza	K = 2,5 dB(A)

INDICAZIONI DI SICUREZZA

Operatore:

- Divieto di utilizzo dell'apparecchio a minori di 16 anni o persone che non abbiano letto le istruzioni per l'uso.
- Divieto di utilizzo dell'apparecchio da parte di persone sotto l'effetto di alcool, droghe o farmaci.

Dispositivi di protezione personale:

- Per evitare lesioni agli occhi e all'udito è necessario l'uso di abbigliamento ed equipaggiamento antinfortunistico a norma di legge.
- L'abbigliamento deve essere adatto (adeguato) e non deve essere d'impaccio. In caso di capelli lunghi è obbligatorio indossare una retina.

L'equipaggiamento di protezione personale consiste in:

- Protezione per l'udito
- Occhiali di protezione
- Guanti da lavoro
- Scarpe antinfortunistiche

Spazio di lavoro:

- Lo spazio di lavoro del biotrituratore non è accessibile a terze persone, bambini o animali.
- Tenere lo spazio di lavoro libero da pezzi di materiale e altri oggetti. Pericolo di inciampo.
- L'utilizzatore dell'apparecchio è responsabile di incidenti con altre persone o alla loro proprietà.
- Illuminare a sufficienza lo spazio di lavoro.

Orari d'uso:

- In caso di utilizzo in ambienti domestici, rispettare gli orari consentiti nel territorio specifico e nel comune in accordo con le disposizioni in materia di inquinamento acustico.
- Utilizzare l'apparecchio esclusivamente con luce diurna o in presenza di una buona illuminazione.

Uso:

- Durante il funzionamento, non toccare la tramoggia e la bocchetta!
- Il cilindro da taglio resta in movimento dopo lo spegnimento dell'apparecchio!
- Mettere in funzione l'apparecchio solo a montaggio completamente avvenuto.
- Prima dell'utilizzo dell'apparecchio eseguire sempre un controllo visivo. L'apparecchio deve trovarsi in uno stato d'esercizio sicuro.
- Non lavorare mai da soli.
- Le parti danneggiate o usurate devono essere immediatamente sostituite.
- Utilizzare l'apparecchio solo nello stato tecnico prescritto dal costruttore.

- Non effettuare operazioni con il biotrituratore in caso di pioggia, neve o temporale. Non utilizzare il biotrituratore in ambiente umido o bagnato.
- Non disattivare in alcun caso i dispositivi di sicurezza e protezione dell'apparecchio.
- Mantenere sempre l'apparecchio in condizioni di sicurezza.
- Non trasportare in alcun caso il biotrituratore con motore acceso.
- In caso di cambio di ubicazione, spegnere il motore e attendere che il cilindro da taglio si fermi.
- In caso di cambio di ubicazione, trasportare il biotrituratore servendosi esclusivamente della maniglia (1/1).
- Qualora il cavo di prolunga sia danneggiato o sia stato tagliato, separare immediatamente il connettore dalla rete!
- Si raccomanda il collegamento attraverso un interruttore salvavita dotato di corrente di guasto nominale < 30mA.
- La tensione della rete domestica deve coincidere con i dati della tensione di rete indicati nei Dati tecnici; non utilizzare una tensione di alimentazione diversa.
- Utilizzare solo cavi di prolunga previsti per l'uso all'aperto con sezione minima pari a 1,5 mm².
- Non devono essere utilizzati cavi di prolunga danneggiati o fragili.
- Prima di mettere in funzione l'apparecchio controllare lo stato del proprio cavo di prolunga.
- Utilizzare il collegamento di rete esclusivamente per lo scopo previsto. Non tirare mai il cavo di rete per sfilare il connettore dalla presa. Proteggere il cavo da fonti di calore e spigoli vivi.
- In caso di non utilizzo, disconnettere sempre il biotrituratore dal collegamento di rete.
- Disporre il cavo di prolunga in modo che non sia d'intralcio o che non possa essere danneggiato durante la trinciatura.
- Qualora si percepiscano dei cambiamenti, spegnere immediatamente il biotrituratore, disconnetterla dalla rete e verificare la situazione.
- Durante le operazioni, verificare sempre le condizioni di sicurezza e non sporgersi troppo in avanti.

- Non caricare il biotrituratore da una posizione troppo elevata.
1. Spegnerne il motore e attendere che il cilindro da taglio si fermi.
 2. Successivamente, disconnettere l'apparecchio dal collegamento di rete.
 3. Tenere il biotrituratore dalla maniglia (1/1) e sistemare l'apparecchio in posizione leggermente obliqua.
 4. Per spostarsi nell'ubicazione successiva, trascinare l'apparecchio dietro di sé. Controllare il terreno in modo che l'apparecchio non si ribalti durante il trasporto.

MONTAGGIO



CAUTELA!!

Pericolo di lesioni se si utilizza l'apparecchio non completo!

Gli apparecchi incompleti possono causare lesioni e danni alla macchina!

Utilizzare l'apparecchio solo dopo averne completato il montaggio.

Dotazione

Estrarre con cautela il biotrituratore dall'imballaggio e verificare la presenza dei seguenti componenti:

- Base con cesto di raccolta
- Due ruote di trasporto con coprimozzo
- Parte superiore del biotrituratore con unità motore e di taglio
- Tramoggia
- Kit di montaggio con viti e utensili, istruzioni per l'uso con scheda di garanzia ed elenco dei centri d'assistenza.

Montare le ruote di trasporto

1. Spingere l'asse della ruota (2/1) all'interno della base (2/2).
2. Quindi spingere una rosetta grande 10x20x1,5 (2/3) e la bussola (2/4) sull'asse (2/1).
3. Successivamente, spingere la ruota di trasporto (2/5) sulla bussola (2/4).
4. Spingere la rosetta centrale 8x20x1,5 (2/6) sulla filettatura e fissare la ruota di trasporto con un dado M8 (2/7).
5. Per chiudere il coprimozzo (2/8), premere sulla ruota di trasporto (2/5).
6. Il montaggio della ruota di trasporto opposta avviene nella stessa sequenza.

Montare la parte superiore del biotrituratore con unità motore e di taglio (3)

1. Sollevare e portare la parte superiore del biotrituratore sulla base, quindi fissarla con le viti M5x35 (3/1) e le rosette 5x10x1.

Montare la tramoggia (3)

1. Collocare la tramoggia sulla parte superiore del biotrituratore e fissarla con le viti ST 4,2x18 (3/2).

MESSA IN FUNZIONE

- Attenersi alle disposizioni specifiche del paese per quanto riguarda i tempi operativi.
- Non portare il cavo di prolunga sopra il vano di inserimento o sotto il vano espulsione.
- Mettere in funzione il biotrituratore soltanto dopo aver bloccato il cesto di raccolta.
- Prima dell'avvio, accertarsi che la tramoggia e la bocchetta siano libere.
- La contropiastra (7/2) viene regolata di fabbrica e non è necessario impostarla durante la prima messa in funzione.
- Non utilizzare il biotrituratore in caso di:
 - Stanchezza
 - Malessere
 - Effetto di alcool, farmaci o droghe



PERICOLO!

Pericolo di lesioni dovuto a componenti danneggiati!

Componenti danneggiati possono portare a lesioni gravi o addirittura mortali!

Prima della messa in funzione effettuare un controllo visivo e verificare il funzionamento dei componenti.



AVVISO!

Pericolo di lesioni in caso di utilizzo negligente!

L'utilizzo negligente dell'apparecchio può causare lesioni gravi!

Utilizzare il biotrituratore esclusivamente su un fondo piano e fisso e con una struttura stabile. Non ribaltare o inclinare l'apparecchio durante il funzionamento.

OPERAZIONE

Tempo operativo

L'apparecchio è progettato per un tempo operativo S6 (40%). Ciò significa che il biotrituratore

può essere utilizzato per il 60% al minimo e per il 40% in condizioni di carico. In un intervallo di tempo di 10 minuti, 6 minuti sono di funzionamento al minimo e 4 minuti in condizioni di carico. Il rispetto di tali condizioni permette un funzionamento continuo.

Collegare il connettore

1. Premere il fusibile di protezione del cavo (4/1) e introdurre il cavo di prolunga (5/1) all'interno della bussola di attacco del biotrituratore.
2. Verificare la posizione del cavo di prolunga.
3. Infine, connettere il cavo di prolunga al collegamento di rete in casa.

Accendere il motore

Modalità normale:

1. Ruotare verso sinistra (6/1) l'interruttore per il senso di rotazione (6/3) del cilindro da taglio.
2. Quindi premere l'interruttore di accensione (6/6).
3. Introdurre il materiale da tritare.

Movimento di ritorno:

consultare "Togliere il blocco del cilindro da taglio".

Spegnere il motore

1. Per disattivare il motore, premere l'interruttore di spegnimento (6/5).



CAUTELA!!

Danni alla macchina dovuti a un utilizzo scorretto!

In caso di utilizzo errato possono verificarsi danni alla macchina.

Introdurre il materiale da tritare soltanto quando l'apparecchio è già acceso. Non introdurre altro materiale dopo lo spegnimento dell'apparecchio.

Svuotare il cesto di raccolta

1. Spegnere il biotrituratore.
2. Tirare il bloccaggio verso il basso (9/1) ed estrarre il cesto di raccolta (9/2) dalla base.
3. Posizionare il cesto di raccolta vuoto (10/2) sulla rotaia di scorrimento (10/1) e spingerlo completamente all'interno della base.
4. Premere il bloccaggio (10/3) verso l'alto fino all'arresto.

Togliere il blocco del cilindro da taglio

1. Spegnere il biotrituratore.
2. Ruotare l'interruttore per il senso di rotazione (6/3) verso destra (6/2) e premere l'interruttore di accensione (6/6) (movimento di ritorno).
3. Ora è possibile rilasciare il materiale verso l'alto.
4. Spegnere l'apparecchio e attendere che il cilindro da taglio si fermi.
5. Quindi ruotare di nuovo verso sinistra (6/1) l'interruttore per il senso di rotazione (6/3).
6. Riaccendere il biotrituratore.

Se il materiale non viene rilasciato verso l'alto:

1. Allentare la vite di regolazione della contropiastra (8/1) finché il cilindro da taglio non è libero e il bloccaggio si allenta.
2. Per regolare la contropiastra, consultare la descrizione "Regolare la contropiastra".

Qualora il blocco non dovesse allentarsi, rivolgersi al servizio di assistenza clienti competente.



AVVISO!

Pericolo di lesioni dovuto a disattenzioni durante le operazioni!

La fuoriuscita di pezzi può provocare lesioni gravi!

Durante il movimento di ritorno della macchina, indossare l'equipaggiamento antinfortunistico personale e fare attenzione alla fuoriuscita di materiale.

Trasportare il biotrituratore

1. Spegnere il motore e attendere che il cilindro da taglio si fermi.
2. Successivamente, disconnettere l'apparecchio dal collegamento di rete.
3. Tenere il biotrituratore dalla maniglia (1/1) e sistemare l'apparecchio in posizione leggermente obliqua.
4. Per spostarsi nell'ubicazione successiva, trascinare l'apparecchio dietro di sé. Controllare il terreno in modo che l'apparecchio non si ribalti durante il trasporto.

MANUTENZIONE E CURA

Il biotrituratore soddisfa tutte le norme di sicurezza in materia. Le riparazioni possono essere svolte esclusivamente da personale tecnico qualificato utilizzando solo ricambi originali.

- Dopo ogni utilizzo verificare lo stato di usura del biotrituratore ed eventualmente sostituire i componenti danneggiati.

- Mantenere la feritoia di ventilazione (1/12) libera da residui o depositi.
- Non esporre l'apparecchio a umidità o bagnato.
- Utilizzare solo i ricambi stabiliti dal costruttore.
- Il cilindro da taglio usurato o danneggiato e la contropiastra possono essere sostituiti esclusivamente da personale specializzato autorizzato.

**PERICOLO!**

Pericolo di morte dovuto a corrente elettrica!

In caso di contatto con componenti sotto tensione sussiste il pericolo immediato di morte per folgorazione!

Prima di tutte le misure di cura e manutenzione, disconnettere l'apparecchio dal collegamento di rete e indossare guanti di protezione.

**AVVISO!**

Pericolo di lesioni causato dalla rotazione dell'utensile!

L'utensile in rotazione può causare lesioni gravi alle mani e alle dita!

Durante le operazioni sull'utensile da taglio, disconnettere l'apparecchio dal collegamento di rete e attendere che l'utensile si fermi.

Regolare la contropiastra

Per ottenere una trinciatura ottimale e per prevenire i danni al cilindro (7/3), regolare la contropiastra (7/2) a intervalli sistematici.

Regolare la contropiastra anche qualora si verificano le cosiddette concatenazioni.

A motore acceso:

1. Ruotare le vite di regolazione (7/1) di 1/6 di giro verso destra fino a udire un leggero rumore di macinazione e fino alla caduta, entro breve tempo, di trucioli di alluminio sottili dal canale di espulsione.
2. Il materiale dovrebbe quindi poter essere tagliato completamente.

Cura

- Dopo l'utilizzo, eliminare lo sporco e i resti della trinciatura.
- Non pulire l'apparecchio con acqua corrente o apparecchi ad alta pressione.
- Non utilizzare detersivi o solventi.

- Per la pulizia utilizzare una spazzola morbida o uno straccio.

CONSERVAZIONE

Pulire il biotrituratore dopo ogni utilizzo. Conservare in un luogo asciutto dotato di lucchetto e al di fuori della portata dei bambini.

In caso di non utilizzo durante l'inverno, effettuare le seguenti operazioni:

1. Spegnerne l'apparecchio e togliere il collegamento di rete.
2. Svuotare il cesto di raccolta.
3. Conservare il biotrituratore in posizione verticale.

COMPORAMENTO E TECNICA DI LAVORO

- Il biotrituratore può essere utilizzato in modo limitato per sminuzzare rifiuti morbidi e contenenti molto liquido (ad es. frutta con noccioli, residui di piante bagnati). Questi materiali possono essere utilizzati direttamente per il compostaggio, poiché si compattano molto rapidamente in modo autonomo.
- Il biotrituratore è ideale per sminuzzare gambi a stelo lungo, duri o già essiccati di fiori, arbusti, cespugli e potature.
- Trinciare i rami subito dopo il taglio per ottenere risultati ottimali.
- Alternare sempre materiale morbido con rami, in modo da evitare l'intasamento del cilindro da taglio.
- Di norma, introdurre il materiale da tritare soltanto quando l'apparecchio è già acceso.
- Il materiale introdotto viene prelevato automaticamente.
- Aggiungere una quantità di materiale tale da evitare intasamenti della tramoggia e della bocchetta.
- Svuotare regolarmente il cesto di raccolta, poiché in caso di sovraccarico può formarsi un ingorgo di materiale nel cilindro da taglio.
- Per cambiare l'ubicazione del biotrituratore, consultare "Trasportare il biotrituratore".

**AVVISO!**

Pericolo di lesioni a causa della fuoriuscita di pezzi!

La fuoriuscita di pezzi di piante può provocare lesioni gravi!

Durante le operazioni con il biotrituratore, indossare sempre l'equipaggiamento antinfortunistico personale.

**AVVISO!**

Pericolo di lesioni causato dalla rotazione dell'utensile!

L'utensile in rotazione può causare lesioni gravi alle mani e alle dita!

Durante le operazioni sull'utensile da taglio, disconnettere l'apparecchio dal collegamento di rete e attendere che l'utensile si fermi.

**PERICOLO!**

Pericolo di lesioni e danneggiamenti alla macchina a causa dell'utilizzo non conforme con la destinazione!

La fuoriuscita di pezzi può provocare lesioni gravi!

Non introdurre pietre, terra, vetri, tessuti, plastica o componenti metallici nell'apparecchio.

**AVVISO!**

Pericolo di lesioni a causa di materiale lungo!

Il materiale da tritare più lungo, sporgente dall'apparecchio, può oscillare al trascinarsi e causare lesioni!

Mantenere una distanza di sicurezza sufficiente.

**PERICOLO!**

Pericolo di morte dovuto a movimento imprevisto!

Movimenti imprevisti possono essere la causa di lesioni gravissime!

Quando l'apparecchio è collegato, non toccare la tramoggia o la bocchetta di espulsione.

**AVVISO!**

Pericolo di lesioni in caso di utilizzo negligente!

La perdita di equilibrio a causa di un utilizzo negligente può causare lesioni gravi!

Non caricare l'apparecchio da una posizione troppo elevata.

**CAUTELA!!**

Danni alla macchina dovuti a un utilizzo scorretto!

In caso di utilizzo errato possono verificarsi danni alla macchina.

Introdurre il materiale da tritare soltanto quando l'apparecchio è già acceso. Non introdurre altro materiale dopo lo spegnimento dell'apparecchio.

SMALTIMENTO

Non smaltire gli apparecchi, le batterie e gli accumulatori esausti tra i rifiuti domestici!

Imballaggio, macchina e accessori sono prodotti con materiali riciclabili e devono essere smaltiti di conseguenza.

RIMEDI IN CASO DI GUASTO

Anomalia	Possibile causa	Soluzione
Il motore non parte.	Interruttore per il senso di rotazione in posizione zero.	Ruotare l'interruttore per il senso di rotazione verso destra o sinistra.
	Cesto di raccolta assente o non bloccato.	Spingere a fondo il cesto di raccolta e bloccarlo.
	Presenza di difetto in casa.	Utilizzare un'altra presa.

Anomalia	Possibile causa	Soluzione
	Cavo di prolunga danneggiato.	Controllare il cavo, event. sostituire.
L'apparecchio non preleva il materiale da tritare.	Senso di rotazione del cilindro da taglio errato.	Ruotare l'interruttore per il senso di rotazione verso sinistra (modalità normale).
	Cesto di raccolta sovraccarico (ingorgo nel cilindro da taglio).	Svuotare il cesto di raccolta.
	Cilindro da taglio bloccato da materiale bagnato.	Rimuovere l'ingorgo inserendo rami.
Il materiale non viene tagliato correttamente.	La contropiastra nel dispositivo di taglio non è impostata correttamente.	Regolare la contropiastra, vedere "Regolare la contropiastra".
Il motore si spegne.	L'interruttore di protezione motore ha disattivato l'apparecchio a causa di sovraccarico o bloccaggio del cilindro da taglio.	Dopo un tempo di raffreddamento di ca. 5 minuti, è possibile riavviare il motore.
Rumori insoliti. Ticchettio nell'apparecchio.	Viti sul motore, fissaggio delle viti o telaio allentati.	Serrare le viti.



In caso di disturbi che non vengono elencati in questa tabella o che non si è in grado di eliminare personalmente si prega di rivolgersi al nostro servizio alla clientela competente.

DICHIARAZIONE DI CONFORMITÀ CE

A questo mezzo dichiariamo che questo prodotto, nella versione da noi messa in circolazione, soddisfa i requisiti delle direttive UE armonizzate, delle norme di sicurezza UE e degli standard specifici di prodotto.

Prodotto Biotrituratore a cilindro Tipo Easy Crush LH 2800	Costruttore AL-KO Geräte GmbH Ichenhauser Str. 14 D-89359 Kötz	Procuratore Anton Eberle Ichenhauser Str. 14 D-89359 Kötz
Numero seriale G2052058	Direttive UE 2006/42/EG 2000/14/EG 2004/108/EG 2006/95/EG	Norme armonizzate DIN EN 55014-1:2012-05 DIN EN 55014-2:2009-06 DIN EN 13683:2003+A2:2011 DIN EN 62233:2009-04 DIN EN 60335-1:2010 DIN EN 61000-3-2:2010 DIN EN 61000-3-11:2010 Fpr EN 50434:2009
Rumorosità misurata / garantita 87 / 90 dB(A)		

Centro nominato

Valutazione della conformità

Société Nationale de Certification et d'Homologation
2a Kalchesbruck
L-1852 Luxembourg

2000/14/EG
Appendice V

Antonio De Filippo
Managing Director
Kötz, 01.03.2013

GARANZIA

Qualsiasi difetto del materiale o di fabbricazione sarà eliminato durante il periodo di garanzia previsto dalla legge, a nostra scelta, tramite riparazione o sostituzione. Il periodo di garanzia dipende dalle leggi del paese, in cui viene acquistata la macchina.

La nostra garanzia è valida solo nei seguenti casi: La garanzia decade nei seguenti casi:

- utilizzo corretto della macchina
- tentativo di riparazione sulla macchina
- rispetto delle istruzioni per l'uso
- modifiche tecniche alla macchina
- impiego di ricambi originali
- impiego non conforme alle prescrizioni

Sono esclusi dalla garanzia:

- danni alla vernice riconducibili alla normale usura
- particolari soggetti a usura, che sulla scheda ricambi siano contrassegnati da [xxx xxx (x)]
- motori a combustione (Per questi valgono le norme di garanzia del produttore del motore)

Il periodo di garanzia decorre dalla acquisto da parte del primo utente finale. Decisiva è la data sulla ricevuta. Per richiedere una prestazione in garanzia rivolgersi - con questa dichiarazione e lo scontrino dell'acquisto - al rivenditore o al Centro assistenza autorizzato più vicino. La presente garanzia lascia invariate le rivendicazioni di garanzia legali dell'acquirente nei riguardi del venditore.

PREVOD ORIGINALNIH NAVODIL ZA OBRATOVANJE

Kazalo

Spremna beseda k priročniku.....	59
Opis izdelka.....	59
Pregled izdelka.....	60
Tehnični podatki.....	60
Varnostna opozorila.....	60
.....	61
Montaža.....	61
Zagon.....	62
Upravljanje.....	62
Nega in vzdrževanje.....	63
Skladiščenje.....	64
Obnašanje pri delu in delovna tehnika.....	64
Odstranjevanje.....	65
Pomoč v primeru motenj.....	65
Izjava ES o skladnosti.....	66
Garancija.....	66

SPREMNA BESEDA K PRIROČNIKU

- Pred zagonom preberite to dokumentacijo. To je predpogoj za varno delo in nemoteno uporabo.
- Upoštevajte varnostne in opozorilne napotke, ki so navedeni v tej dokumentaciji ali na napravi.
- Ta dokumentacija je trajni sestavni del opisa izdelka in se jo mora predati kupcu.

Pojasnilo oznak



POZOR!

Ravnanje strogo v skladu s temi opozorili lahko prepreči poškodbe oseb in materialno škodo.



Posebna navodila za boljše razumevanje in rokovanje.

OPIS IZDELKA

Ta dokumentacija opisuje valjčni drobilnik.

Simboli na napravi

	Pozor! Pri ravnanju bodite posebej previdni.
	Pred zagonom preberite navodila za upravljanje.
	Pozor – nevarnost! Z rokami in nogami ne segajte v bližino rezil!
	Z rokami se ne približujte rezilom.
	Poskrbite, da v območju nevarnosti ne bo drugih oseb!
	Zagotovite varnostno razdaljo do območja nevarnosti.
	Odklopite napravo od omrežja, če je kabel poškodovan ali pretrgan oz. pred izvajanjem vzdrževalnih del.
	Nosite zaščito za oči in sluh.
	Nosite rokavice.

Varnostne in zaščitne naprave



NEVARNOST!

Nevarnost telesnih poškodb zaradi sprememb na varnostnih napravah!

Spremembe na varnostnih napravah lahko povzročijo hude telesne poškodbe!

Varnostnih naprav in zaščite ne smete izklopiti.

Oblika polnilnega lijaka

Odprtina polnilnega lijaka je bila standardno oblikovana, da ni možno segati v lijak.

Zaščitno stikalo za motor

Zaščitno stikalo motorja pri preobremenitvi izklopi motor. Pri tem stikalo (6/4) izstopi iz nadzorne plošče. Po pribl. 5-minutnem premoru za ohlajanje lahko ponovno vtisnete stikalo in vklopite napravo. Če stikalo ne ostane samodejno v pritisnjenem položaju, podaljšajte čas ohlajevanja. Če težava ni odpravljena, naj napravo pregledajo v strokovni delavnici.

Zaščita pred ponovnim zagonom

Naprava je za vašo varnost opremljena z 0-napetostnim stikalom, ki napravo samodejno izklopi v primeru prekinitve toka. Ko je znova zagotovljeno napajanje, se naprava ne zažene samodejno. Za

ponovni vklop je treba pritisniti stikalo za vklop (6/6).

Uporaba v skladu z določili

Valjni drobilnik je namenjen izključno za uporabo v hiši in vrtu. Valjni drobilnik je treba uporabljati za drobljenje organskih materialov, npr. rastlinskega odpadka. Vstavljati je dovoljeno samo material za drobljenje do debeline 42 mm. Naprave ni dovoljeno uporabljati v komercialne namene. Drugačnja uporaba velja za nenamensko.



OPOZORILO!

Nevarnost telesnih poškodb zaradi nenamske uporabe!

Posledica so lahko telesne poškodbe!

Naprave ne uporabljajte v komercialne namene.



NEVARNOST!

Nevarnost telesnih poškodb zaradi nenamske uporabe!

Posledica so lahko hude telesne poškodbe!

Naprave ni dovoljeno uporabljati za pripravo vrtno zemlje in za drobljenje kovinskih delov.

PREGLED IZDELKA

Pregled izdelka (1) nudi pregled naprave.

1-1	Ročaj
1-2	Polnilni jašek
1-3	Stikalo za smer vrtenja
1-4	Stikalo za preobremenitveno zaščito
1-5	Nastavitveni vijak nasprotne plošče
1-6	Vtičnica
1-7	Podnožje
1-8	Transportni kolesi
1-9	Noge
1-10	Zbiralnik
1-11	Zapiralo zbiralnika
1-12	Prezračevalne reže
1-13	Stikalo za izklop

1-14	Stikalo za vklop
1-15	Polnilni lijak

TEHNIČNI PODATKI

Tip	Easy Crush LH 2800
Št. izdelka	112853
Motor	230 V~ / 50 Hz
Število vrtljajev v prostem teku	46 min ⁻¹
Najv. moč	2800W (S6-40%); 2400W (S1)
Rezalni sistem	Valj
Najv. premer vej	42 mm
Najv. pretok materiala	80 kg/h
Teža	29 kg
Zbiralnik	48 l
Razred zaščite	I
Raven zvočne moči LWA (2000/14/ES)	90 dB(A)
Raven zvočnega tlaka	77,8 dB(A)
Negotovost	K = 2,5 dB(A)

VARNOSTNA OPOZORIILA

Upravljaavec:

- Mladoletniki, mlajši od 16 let, in osebe, ki niso seznanjene z navodili za obratovanje, naprave ne smejo uporabljati.
- Osebe, ki so pod vplivom alkohola, drog ali zdravi, naprave ne smejo uporabljati.

Osebna zaščitna oprema:

- Da preprečite poškodbe oči in sluha, je treba nositi predpisana oblačila in zaščitno opremo.
- Oblačila morajo biti namenska (tesno se prilagajoča) in vas ne smejo ovirati. Če imate dolge lase, morate nositi mrežo za lase.

Osebna zaščitna oprema je:

- zaščita za sluh,
- zaščitna očala,
- delovne rokavice,
- varnostni čevlji.

Delovno območje:

- V delovnem območju drobilnika se ne smejo nahajati druge osebe, otroci ali živali.
- Iz delovnega območja odstranite material za drobljenje in druge predmete – nevarnost spotikanja.
- Uporabnik naprave je odgovoren za nesreče drugih oseb ali njihove lastnine.
- Zagotovite dobro osvetlitev delovnega območja.

Obratovalni časi:

- Pri uporabi v stanovanjskih območjih je treba upoštevati državne in lokalne obratovalne čase v skladu z določbami o obremenitvah s hrupom.
- Z napravo delajte samo pri dnevni svetlobi ali pri dobri osvetlitvi.

Obratovanje:

- Med obratovanjem ne segajte v lijak in polnilni jašek!
- Rezalni valj se po izklopu naprave še nekaj časa vrtil!
- Napravo zaženite šele po končani montaži.
- Pred uporabo naprave vedno opravite vizualni pregled. Naprava mora biti v varnem obratovalnem stanju.
- Nikoli ne delajte sami.
- Poškodovane ali obrabljene dele je treba takoj zamenjati.
- Napravo uporabljajte le v tehničnem stanju, ki ga je predpisal proizvajalec.
- Drobljenja ne izvajajte v dežju, snegu ali v primeru nevihte. Drobilnika ne uporabljajte v vlažnem ali mokrem okolju.
- Ne izklopite varnostnih oz. zaščitnih naprav.
- Vedno bodite pozorni na varen položaj naprave.
- Drobilnika nikoli ne transportirajte z vklopljenim motorjem.
- Če želite premakniti drobilnik, izklopite motor in počakajte, da se rezalni valj ustavi.
- Pri premikanju rezalnika uporabljajte samo ročaj (1/1).

- Če je podaljšek poškodovan ali pretrgan, vtič takoj izklopite iz omrežja!
- Priporočamo priključitev preko zaščitnega FI-stikala z nazivnim okvarnim tokom < 30mA.
- Hišna omrežna napetost mora ustrezati podatkom o omrežni napetosti v tehničnih podatkih, ne uporabljajte drugačnega napajanja.
- Uporabljajte samo podaljševalne kable, ki so predvideni za uporabo na prostem – z minimalnim prerezom 1,5 mm².
- Poškodovanih ali prelomljenih podaljševalnih kablov ni dovoljeno uporabljati.
- Pred vsakim zagonom preverite stanje podaljševalnega kabla.
- Omrežni priključek uporabljajte izključno za predvideni namen. Nikoli ne vlecite za omrežni kabel, da bi omrežni vtič izvlekli iz vtičnice. Zaščitite kabel pred vročino in ostrimi robovi.
- Neuporabljene drobilnike vedno izklopite iz omrežnega priključka.
- Podaljševalne kable položite tako, da ne bodo ovirali drobljenja in se med drobljenjem ne bodo poškodovali.
- Če opazite spremembe, drobilnik takoj izklopite in ga izklopite iz omrežnega priključka ter ga preverite.
- Pri delu bodite vedno pozorni na varen položaj in se ne sklanjajte preveč naprej.
- Drobilnika ne polnite z dvignjenega položaja.
 1. Izklopite motor in počakajte, da se rezalni valj ustavi.
 2. Nato napravo izklopite iz omrežnega priključka.
 3. Primite drobilnik za ročaj (1/1) in napravo nekoliko nagnite.
 4. Pri premikanju vlecite napravo za sabo. Bodite pozorni na podlago, da se naprava med transportom ne prevrne.

MONTAŽA



PREVIDNO!

Nevarnost poškodb zaradi nepopolne naprave!

Nepopolne naprave lahko povzročijo telesne poškodbe ter poškodbe stroja!

Napravo zaženite šele po končani montaži.

Obseg dobave

Drobnik pazljivo vzemite iz embalaže in preverite, ali vsebuje:

- podnožje z zbiralnikom,
- dve transportni kolesi s kolesnima pokrovoma,
- zgornji del drobnika z rezalno in motorno enoto,
- polnilni lijak,
- vrečko z vijaki in orodjem, navodila za uporabo z garancijsko kartico in seznamom servisov.

Montaža transportnih koles

1. Os kolesa (2/1) potisnite v podnožje (2/2).
2. Nato na os (2/1) potisnite veliko podložko 10x20x1,5 (2/3) in pušo (2/4).
3. Nato na pušo (2/4) potisnite transportno kolo (2/5).
4. Sredinsko podložko 8x20x1,5 (2/6) potisnite na navoj in transportno kolo zavarujte z matico M8 (2/7).
5. Na koncu na transportno kolo (2/5) potisnite kolesni pokrov (2/8).
6. Pri montaži nasprotnega kolesa upoštevajte enako zaporedje.

Montaža zgornjega dela drobnika z rezalno in motorno enoto (3)

1. Zgornji del drobnika dvignite na podnožje in ga zavarujte z vijaki M5x35 (3/1) in podložkami 5x10x1.

Montiranje polnilnega lijaka (3)

1. Polnilni lijak namestite na zgornji del drobnika in ga pritrdite z vijaki ST 4,2x18 (3/2).

ZAGON

- Upoštevajte lokalne predpise glede časov obratovanja.
- Podaljševalnega kabla ne namestite nad odprtino za vstavljanje ali pod izmet.
- Drobnik je mogoče vklopiti samo, če je zbiralnik zapahnen.
- Pred vklopom preverite, ali sta polnilni lijak in polnilni jašek prosta.
- Nasprotna plošča (7/2) je tovarniško nastavljena in je pri prvem zagonu ni treba nastavljati.
- Drobnika ne uporabljajte v primeru:
 - utrujenosti,
 - slabega počutja,
 - vpliva alkohola, zdravil in drog.



NEVARNOST!

Nevarnost telesnih poškodb zaradi poškodovanih sestavnih delov!

Poškodovani sestavni deli lahko povzročijo hude telesne poškodbe ter smrt!

Pred zagonom opravite vizualni pregled in preverite delovanje sestavnih delov.



OPOZORILO!

Nevarnost poškodb zaradi malomarnega ravnanja!

Malomarno ravnanje z napravo lahko povzroči hude telesne poškodbe!

Drobnik uporabljajte samo na ravni, trdni podlagi in v varnem položaju. Med uporabo naprave ne prevračajte ali je ne nagibajte.

UPRAVLJANJE

Trajanje obratovanja

Naprava je predvidena za trajanje obratovanja S6(40 %). To pomeni, da je drobnik dovoljeno 60 % časa uporabljati v prostem teku in 40 % časa pod obremenitvijo. V 10 minutah to pomeni 6 minut v prostem teku in 4 minute pod obremenitvijo. V teh pogojih je možno neprekinjeno obratovanje.

Priključitev omrežnega vtiča

1. Potisnite varovalo kabla (4/1) navzdol in vstavite podaljševalni kabel (5/1) v priključno vtičnico drobnika.
2. Preverite namestitev podaljševalnega kabla.
3. Nato priključite podaljševalni kabel na hišno vtičnico.

Vklop motorja

Normalno obratovanje:

1. Stikalo za smer vrtenja (6/3) rezalnega valja zavrtite v levo (6/1).
2. Nato pritisnite stikalo za vklop (6/6).
3. Naprava povleče material za drobljenje navznoter.

Povratni tek:

Glejte "Sprostitev blokade rezalnega valja".

Izklop motorja

1. Za izklop motorja pritisnite stikalo za izklop (6/5).

**PREVIDNO!**

Poškodbe stroja zaradi nestrokovnega upravljanja!

Zaradi nepravilnega ravnanja lahko pride do poškodb stroja!

Material za drobljenje dovajajte šele, ko je naprava že vklopljena. Ko je naprava izklopljena, materiala za drobljenje več ne dovajajte.

Praznjenje zbiralnika

1. Izklopite drobilnik.
2. Zapah (9/1) povlecite navzdol in izvlecite zbiralnik (9/2) iz podnožja.
3. Prazen zbiralnik (10/2) odložite na vodilo (10/1) in ga do konca potisnite v podnožje.
4. Zapah (10/3) potisnite navzgor, da zaskoči.

Sprostitev blokade rezalnega valja

1. Izklopite drobilnik.
2. Stikalo za smer vrtenja (6/3) zavrtite v desno (6/2) in pritisnite stikalo za vklop (6/6) (povratni tek).
3. Sedaj bi moral material za drobljenje zgoraj izstopiti.
4. Izklopite napravo in počakajte, da se rezalni valj ustavi.
5. Nato stikalo za smer vrtenja (6/3) znova zavrtite v levo (6/1).
6. Nato znova vklopite drobilnik.

Če material za drobljenje ne izstopi zgoraj:

1. Nastavitveni vijak nasprotne plošče (8/1) toliko sprostite, da rezalni valj znova nemoteno teče in se blokada sprosti.
2. Nastavite nasprotno ploščo, glejte poglavje "Naknadno nastavljanje nasprotne plošče".

Če se blokada ne sprosti, kontaktirajte našo servisno službo.

**OPOZORILO!**

Nevarnost poškodb zaradi neskoncentriranega dela!

Leteči deli lahko povzročijo hude poškodbe!

Pri povratnem teku stroja uporabljajte osebno zaščitno opremo in bodite pozorni na leteči material za drobljenje.

Transport drobilnika

1. Izklopite motor in počakajte, da se rezalni valj ustavi.

2. Nato napravo izklopite iz omrežnega priključka.
3. Primate drobilnik za ročaj (1/1) in napravo nekoliko nagnite.
4. Pri premikanju vlecite napravo za sabo. Bodite pozorni na podlago, da se naprava med transportom ne prevrne.

NEGA IN VZDRŽEVANJE

Drobilnik ustreza vsem zadevnim varnostnim standardom. Popravila sme opravljati le kvalificirano strokovno osebje ob izključni uporabi originalnih nadomestnih delov.

- Po uporabi preverite obrabljenost drobilnika in po potrebi zamenjajte poškodovane sestavne dele.
- Na prezračevalnih režah (1/12) ne sme biti ostankov materiala ali oblog.
- Naprave ne izpostavljajte mokroti ali vlagi.
- Uporabljajte samo nadomestne dele, ki jih je predpisal proizvajalec.
- Obrabljen ali poškodovan rezalni valj in nasprotno ploščo mora zamenjati pooblaščen strokovnjak.

**NEVARNOST!**

Življenjska nevarnost zaradi električnega toka!

Pri dotiku s prevodnimi deli obstaja neposredna življenjska nevarnost zaradi električnega udara!

Pred vsemi vzdrževalnimi deli in nego izklopite napravo iz omrežnega priključka in nosite zaščitne rokavice.

**OPOZORILO!**

Nevarnost poškodb zaradi premikajočega se orodja!

Premikajoče se orodje lahko povzroči hude poškodbe rok in prstov!

Pri delih na rezalnem orodju napravo izklopite iz omrežnega priključka in počakajte, da se rezalno orodje ustavi.

Naknadno nastavljanje nasprotne plošče

Da bi zagotovili optimalni rezultat drobljenja in preprečili poškodbe nožev (7/3), je treba nasprotno ploščo (7/2) redno nastavljati.

Nasprotno ploščo je treba nastaviti tudi, če pride do tako imenovanih prepletov.

Med delovanjem motorja:

1. Nastavitveni vijak (7/1) zavrtite za 1/6 vrtljaja v desno, da zaslišite rahlo brušenje in za kratek čas iz izmetnega kanala izstopijo aluminijevi ostružki.
2. Drobljenje materiala naj bi bilo zdaj znova v redu.

Nega

- Po uporabi odstranite umazanijo in ostanke drobljenja.
- Naprave ne čistite pod tekočo vodo ali z visokotlačnimi čistilniki.
- Ne uporabljajte čistil oz. topil.
- Za čiščenje uporabljajte mehko krtačo ali krpo.

SKLADIŠČENJE

Drobilnik po uporabi očistite. Hranite ga na suhem mestu z možnostjo zaklepanja in izven dosega otrok.

Pred zimo opravite naslednje:

1. Izklopite napravo in jo odklopite od omrežja.
2. Izpraznite zbiralnik.
3. Drobilnik shranite v stoječem položaju.

OBNAŠANJE PRI DELU IN DELOVNA TEHNIKA

- Drobilnik je samo pogojno primeren za drobljenje mehkih in zelo sočnih odpadkov (npr. pečkastega sadja, mokrih rastlinskih odpadkov). Takšen material je treba takoj odstraniti na kompost, saj se zelo hitro zgosti.
- Drobilnik je odlično primeren za drobljenje dolgocepljatih, trdih ali posušenih stebel rož, steblik, grmičevja in drevesnega reza.
- Za optimalne rezultate zdrobite veje takoj po rezanju.
- Mehki material za drobljenje je treba drobiti izmenično z vejami, da se rezalni valj ne zamaši.
- Načeloma velja, da je treba material za drobljenje dovajajte šele, ko je naprava že vklopljena.
- Naprava samodejno povleče vstavljen material za drobljenje navznoter.
- Naknadno vstavljajte le toliko materiala za drobljenje, da se polnilni lijak in polnilni jašek ne zamašita.
- Redno praznite zbiralnik, saj lahko v nasprotnem primeru pride do zastoja materiala za drobljenje v rezalnem valju.

- Glede prestavljanja drobilnika glejte poglavje "Transport drobilnika".



OPOZORILO!

Nevarnost poškodb zaradi letečih delov! Leteči deli rastlin lahko povzročijo hude poškodbe! Pri delu z drobilnikom vedno nosite osebno zaščitno opremo.



NEVARNOST!

Nevarnost poškodb in poškodb stroja zaradi nenamenske uporabe! Leteči deli lahko povzročijo hude poškodbe! V napravo ne vstavljajte kamnov, zemlje, stekla, tekstila, plastike ali kovinskih delov.



NEVARNOST!

Življenjska nevarnost zaradi nepredvidenega premika! Zaradi nepredvidenih premikov lahko pride do hudih telesnih poškodb! Ko je naprava priključena na napajanje, ne segajte v polnilni lijak ali v izmetni jašek.



PREVIDNO!

Poškodbe stroja zaradi nestrokovnega upravljanja! Zaradi nepravilnega ravnanja lahko pride do poškodb stroja! Material za drobljenje dovajajte šele, ko je naprava že vklopljena. Ko je naprava izklopljena, materiala za drobljenje več ne dovajajte.



OPOZORILO!

Nevarnost poškodb zaradi premikajočega se orodja! Premikajoče se orodje lahko povzroči hude poškodbe rok in prstov! Pri delih na rezalnem orodju napravo izklopite iz omrežnega priključka in počakajte, da se rezalno orodje ustavi.

**OPOZORILO!**

Nevarnost poškodb zaradi dolgega materiala za drobljenje!

Pri uvlečenju daljšega materiala za drobljenje lahko ta opleta in povzroči poškodbe!

Zagotovite zadostno varnostno razdaljo.

**OPOZORILO!**

Nevarnost poškodb zaradi malomarnega ravnanja!

Posledica izgube ravnotežja zaradi malomarnega ravnanja so lahko hude poškodbe!

Naprave nikoli ne polnite iz dvignjenega položaja.

ODSTRANJEVANJE

Odsluženih naprav, baterij in akumulatorjev ne odlagajte med gospodinjske odpadke!

Embalaža, naprava in oprema so izdelani iz materialov, primernih za recikliranje.

Odstranjujte jih v skladu s predpisi.

POMOČ V PRIMERU MOTENJ


Motnja	Možni vzrok	Rešitev
Motor se ne zažene.	Stikalo za preklap smeri vrtenja je v ničelnem položaju.	Zavrtite stikalo za smer vrtenja v levo ali desno.
	Zbiralnik ni vstavljen oz. ni zapahnen.	Potisnite zbiralnik do konca navznoter in ga zapahnite.
	Pokvarjena napajalna vtičnica.	Uporabite drugo vtičnico.
	Podaljševalni kabel je poškodovan.	Preverite kabel in ga po potrebi zamenjajte.
Naprava ne uvleče materiala za drobljenje.	Neppravilna smer vrtenja rezalnega valja.	Zavrtite stikalo za smer vrtenja v levo (normalno obratovanje).
	Zbiralnik je preveč poln (zastoj materiala v rezalnem valju).	Izpraznite zbiralnik.
	Rezalni valj je blokiran zaradi mokrega rezalnega materiala.	Sprostite zamašitev z dovajanjem vej.
Material za drobljenje ni pravilno zdrobljen.	Nasprotna plošča v rezilu ni pravilno nastavljena.	Za ponovno nastavite nasprotno ploščo glejte poglavje "Naknadno nastavljanje nasprotne plošče".
Motor se izklaplja.	Stikalo za zaščito motorja je zaradi preobremenitve ali blokade rezalnega valja izklopilo motor.	Po pribl. 5 minutah ohlajevanja lahko motor znova vklopite.
Nenavadni zvoki. Naprava ropota.	Vijaki na motorju, na pritrditvi motorja ali na gonilu niso priviti.	Zategnite vijake.



V primeru motenj, ki niso navedene v tej tabeli ali ki jih ne morete sami odpraviti, se obrnite na našo pristojno službo za pomoč strankam.

IZJAVA ES O SKLADNOSTI

S to izjavo potrjujemo, da izdelek, ki ga dajemo v promet, ustreza zahtevam usklajenih direktiv EU, varnostnih standardov EU in specifičnih standardov, ki veljajo za ta izdelek.

Izdelek Valjčni drobilnik	Proizvajalec AL-KO Geräte GmbH Ichenhauser Str. 14 D-89359 Kötz	Pooblaščen zastopnik Anton Eberle Ichenhauser Str. 14 D-89359 Kötz
Tip Easy Crush LH 2800		
Serijska številka G2052058	Direktive EU 2006/42/ES 2000/14/ES 2004/108/ES 2006/95/ES	Usklajeni standardi DIN EN 55014-1:2012-05 DIN EN 55014-2:2009-06 DIN EN 13683:2003+A2:2011 DIN EN 62233:2009-04 DIN EN 60335-1:2010 DIN EN 61000-3-2:2010 DIN EN 61000-3-11:2010 Fpr EN 50434:2009
Raven zvočne moči izmerjena/zagotovljena 87 /90 dB(A)		
Priglašeni organ Société Nationale de Certification et d'Homologation 2a Kalchesbruck L-1852 Luxemburg	Ugotavljanje skladnosti 2000/14/ES Priloga V	 Antonio De Filippo Direktor družbe Kötz, 1. 3. 2013

GARANCIJA

Garancija velja za napake na materialu ali napake pri izdelavi v okviru zakonsko določenih zastaralnih rokov; popravilo izvedemo po lastni presoji in izbiri s popravilom izdelka ali zamenjavo. Zastaralni roki se določajo po zakonih države, v kateri je bila kupljena naprava.

Naša garancija velja samo v primeru:

- Upoštevanja teh navodil za uporabo
- Pravilne uporabe
- Uporabe originalnih nadomestnih delov

Garancije ne priznamo v primeru:

- Če samovoljno popravljate napravo
- V primeru nedovoljenih tehničnih sprememb na napravi
- Pri nepravilni uporabi

Garancija ne velja za:

- Poškodbe lakiranja, posledice običajne obrabe
- Obrabne dele, ki so na seznamu nadomestnih delov označeni v okvirju [xxx xxx (x)]
- Motor z notranjim izgorevanjem (tu veljajo garancijska določila konkretnega proizvajalca motorja)

Garancijski čas se prične z datumom nakupa naprave, ki ga izvede končni uporabnik. Odločilen podatek je datum na računu. S to pojasnitvijo in originalnim računom se obrnite na vašega prodajalca ali na najbližje servisno mesto. S to pojasnitvijo ostanejo nedotakljive zakonske zahteve o napakah, ki se nanašajo na prodajalce v relaciji do kupca.

PRIJEVOD ORIGINALNI UPUTA ZA UPORABU

Sadržaj

Uz ovaj priručnik.....	67
Opis proizvoda.....	67
Pregled proizvoda.....	68
Tehnički podaci.....	68
Sigurnosne napomene.....	68
.....	69
Montaža.....	69
Puštanje u rad.....	70
Operacija.....	70
Održavanje i njega.....	71
Skladištenje.....	72
Ponašanje pri radu i radna tehnika.....	72
Zbrinjavanje.....	73
Pomoć kod smetnji.....	73
Izjava EZ o sukladnosti.....	74
Jamstvo.....	74

UZ OVAJ PRIRUČNIK

- Pročitajte ove upute za uporabu prije puštanja u rad. To je preduvjet za siguran rad i rukovanje bez smetnji.
- Obratite pozornost na sigurnosne napomene i napomene upozorenja u ovoj dokumentaciji i na uređaju.
- Sačuvajte upute za rukovanje za kasniju uporabu i predajte ih sljedećem korisniku.

Objašnjenje znakova



POZOR!

Točnim slijedenjem ovih napomena upozorenja mogu se izbjeći štete po ljude i/ili materijalne štete.



Specijalne napomene za bolje razumijevanje i rukovanje.

OPIS PROIZVODA

Ovaj dokument opisuju valjkasti usitnjivač.

Simboli na uređaju

	Pozor! Poseban oprez pri rukovanju.
	Prije uključivanja stroja pročitajte upute za uporabu.
	Pozor! Opasnost! Ruke i noge držite podalje od reznog mehanizma!
	Dlanove držite podalje od reznog mehanizma.
	Ostale osobe udaljite iz područja opasnosti!
	Držite odmak od područja opasnosti.
	Prije održavanja ili u slučaju oštećenoga ili prerezanoga kabela, uvijek isključite napajanje uređaja.
	Nosite zaštitu za oči i sluh.
	Nosite rukavice.

Sigurnosne i zaštitne naprave



OPASNOST!

Opasnost od ozljeda zbog izmijenjenih sigurnosnih uređaja!

Izmjena sigurnosnih uređaja može dovesti do teških ozljeda!

Ne isključujte sigurnosne i zaštitne uređaje.

Koncepcija tuljca za punjenje

Otvor tuljca za punjenje normativno je koncipiran tako da sprečava posezanje u uređaj.

Zaštitna sklopka motora

Zaštitna sklopka motora isključuje uređaj u slučaju preopterećenja. Pritom šklopka (6/4) iskače iz upravljačkog polja. Nakon faze hlađenja od otprilike 5 minuta, sklopku je moguće ponovno utisnuti i ponovno uključiti uređaj. Ako sklopka samostalno ne ostaje u utisnutom položaju, produljite fazu hlađenja motora. Ako se problem i dalje javlja, uređaj odnesite u servisnu radionicu.

Zaštita od ponovnog pokretanja

Uređaj je zbog Vaše sigurnosti opremljen nulnaponskom sklopkom, koja u slučaju prekidanja napajanja automatski isključuje uređaj. Ako se ponovno uspostavi napajanje, uređaj neće automat-

ski nastaviti s radom. Za ponovno pokretanje pritisnite sklopku za uključivanje (6/6).

Namjenska uporaba

Valjkasti usitnjivač namijenjen je isključivo za privatnu uporabu u kući i vrtu. Namjena valjkastoga usitnjivača jest usitnjavanje organskih materijala, primjerice ostataka biljaka. Smije se koristiti isključivo za grane do debljine od maksimalno 42 mm. Uređaj se ne smije koristiti u profesionalne svrhe. Drugačija uporaba izvan tih okvira smatra se nenamjenskom.



UPOZORENJE!

Opasnost od ozljeda uslijed nenamjenske uporabe!
Posljedica mogu biti ozljede!
Uređaj ne koristite u profesionalne svrhe.



OPASNOST!

Opasnost od ozljeda uslijed nenamjenske uporabe!
Posljedica mogu biti najteže ozljede!
Uređaj se ne smije koristiti za pripremu vrtnje zemlje ili za usitnjavanje metalnih dijelova.

PREGLED PROIZVODA

Pregled proizvoda (1) daje pregled uređaja.

1-1	Ručka
1-2	Otvor za punjenje
1-3	Sklopka za odabir smjera vrtnje
1-4	Sklopka za zaštitu od preopterećenja
1-5	Prilagodni vijak za steznu ploču
1-6	Utičnica
1-7	Postolje
1-8	Transportni kotači
1-9	Noge
1-10	Spremnik za usitnjeni materijal
1-11	Brava spremnika
1-12	Prorezi za ventilaciju
1-13	Sklopka za isključivanje
1-14	Sklopka za uključivanje

1-15 Tuljac za punjenje

TEHNIČKI PODACI

Tip	Easy Crush LH 2800
Br. art.	112853
Motor	230 V~ / 50 Hz
Broj okretaja u slobodnom hodu	46 min ⁻¹
Maks. snaga	2800W (S6-40%); 2400W (S1)
Sustav rezanja	Valjak
Maks. promjer grane	42 mm
Maks. količina materijala	80 kg/h
Težina	29 kg
Spremnik za usitnjeni materijal	48 l
Razred zaštite	I
Razina zvučne snage (2000/14/EZ)	90 dB(A)
Razina zvučnog tlaka	77,8 dB(A)
Nesigurnost	K = 2,5 dB(A)

SIGURNOSNE NAPOMENE

Korisnik:

- Osobe mlađe od 16 godina ili osobe koje nisu upoznate s uputama za uporabu ne smiju koristiti uređaj.
- Osobe pod utjecajem alkohola, druga ili lijekova ne smiju koristiti uređaj.

Osobna zaštitna oprema:

- Da biste izbjegli ozljede očiju kao i oštećenje sluha, potrebno je nositi propisanu odjeću i zaštitnu opremu.
- Odjeća mora biti namjenska (usko pristajati) i ne smije Vas ometati pri radu. Kod dugačke kose obvezno nosite mrežicu za kosu.

Osobna zaštitna oprema je:

- zaštita za sluh
- zaštitne naočale
- radne rukavice
- zaštitne cipele

Radno područje:

- U radnom području usitnjivača ne smiju se nalaziti djeca, životinje ili druge osobe.
- Radno područje oslobodite od materijala za usitnjavanje i drugih predmeta – postoji opasnost od spoticanja.
- Korisnik uređaja odgovoran je za nesreće i ozljede drugih osoba ili oštećenja imovine.
- Pobrinite se na dobro osvjetljenje radnog područja.

Radna vremena:

- Prilikom pogona u rezidencijalnim područjima pridržavajte se lokalnog i komunalno određenog radnog vremena propisanog odredbama o zaštiti od buke.
- Uređaj koristite isključivo uz danje svjetlo ili uz dobro osvjetljenje.

Rad:

- Tijekom rada ne posežite u tuljac i otvor za punjenje!
- Valjak za usitnjavanje okreće se još neko vrijeme nakon isključivanja uređaja!
- Uređaj uključite tek nakon što je uređaj potpuno sastavljen.
- Prije uporabe uređaja uvijek obavite vizualnu provjeru uređaja. Uređaj se mora nalaziti u sigurnom radnom stanju.
- Nikada ne radite sami.
- Oštećene ili istrošene dijelove treba odmah zamijeniti.
- Uređaj koristite samo u tehničkom stanju koje je propisao proizvođač.
- Usitnjavanje ne obavljajte na kiši, snijegu ili tijekom oluje. Usitnjivač ne koristite u vlažnom ili mokrom okruženju.
- Nikada ne isključujte sigurnosne odn. zaštitne elemente na uređaju.
- Uvijek pazite da uređaj sigurno stoji na postolju.
- Nikada ne pomičite usitnjivač dok motor radi.
- Prilikom pomicanja uvijek najprije isključite motor i pričekajte da se valjak zaustavi.
- Usitnjivač pomičite isključivo koristeći ručku (1/1).

- Ukoliko je produžni kabel oštećen ili prerezan, odmah izvucite utikač iz utičnice!
 - Preporučujemo priključivanje preko zaštitne fido sklopke s nazivnom strujom kvara < 30mA.
 - Kućni mrežni napon mora se podudarati s podacima o mrežnom naponu u tehničkim podacima, ne koristite drugi napon napajanja.
 - Upotrebjavajte samo produžne kabele predviđene za uporabu na otvorenom, minimalnoga presjeka 1,5mm².
 - Oštećeni ili lomljivi produžni kabeli ne smiju se koristiti.
 - Prije svakog pokretanja uređaja provjerite stanje produžnog kabela.
 - Mrežni priključak koristite isključivo u predviđenu svrhu. Nikada ne povlačite kabel kako biste mrežni utikač izvukli iz utičnice. Kabel zaštitite od topline i oštih bridova.
 - Kada se usitnjivač ne koristi, obavezno izvucite utikač iz utičnice.
 - Produžni kabel postavite tako da ne smeta i da se ne može oštetiti za vrijeme rada uređaja.
 - Ukoliko ustanovite promjene, usitnjivač odmah isključite, odvojite od mreže i provjerite.
 - Prilikom rada uvijek pazite da stojite stabilno i ne naginjte se previše.
 - Usitnjivač ne puniti s povišenog mjesta.
1. Isključite motor i pričekajte da se valjak zaustavi.
 2. Nakon toga isključite napajanje uređaja.
 3. Usitnjivač čvrsto držite za ručku (1/1) i uređaj podignite tako da je lagano nagnut.
 4. Kako biste promijenili mjesto, uređaj vucite za sobom. Pazite na podlogu kako se uređaj prilikom premještanja ne bi prevrnuo.

MONTAŽA



OPREZ!

Opasnost od ozljeda zbog nepotpunog uređaja!

Nepotpuni uređaji mogu uzrokovati ozljede kao i oštećenja stroja!

Uređaj pokrećite tek nakon potpune montaže.

Opseg isporuke

Usitnjivač pažljivo izvadite iz ambalaže i provjerite potpunost sljedećih dijelova:

- Postolje sa spremnikom
- Dva transportna kotača s naplaticima
- Gornji dio usitnjivača s jedinicom za rezanje i motornom jedinicom
- Tuljac za punjenje
- Montažna vrećica s vijcima i alatom, upute za uporabu s jamstvenim listom i popisom servisnih radionica.

Montirajte transportne kotače

1. Osovinu kotača (2/1) gurnite u postolje (2/2).
2. Nakon toga veću podložnu pločicu 10x20x1,5 (2/3) i čahuru (2/4) gurnite na osovinu (2/1).
3. Na kraju kotač (2/5) gurnite na čahuru (2/4).
4. Srednju podložnu pločicu 8x20x1,5 (2/6) gurnite na navoj i maticom M8 (2/7) osigurajte kotač.
5. Na kraju naplatak (2/8) utisnite na kotač (2/5).
6. Istim redoslijedom montirajte i drugi kotač.

Montirajte gornji dio usitnjivača s jedinicom za rezanje i motornom jedinicom (3)

1. Gornji dio usitnjivača podignite na postolje i osigurajte vijcima M5x35 (3/1) i podložnim pločicama 5x10x1.

Montirajte tuljac za punjenje (3)

1. Tuljac za punjenje postavite na gornji dio usitnjivača i pričvrstite vijcima ST 4,2x18 (3/2).

PUŠTANJE U RAD

- Pridržavajte se odgovarajućih lokalnih odredbi o vremenu rada.
- Produžni kabel ne stavljajte preko ulaznog ili izlaznog otvora.
- Usitnjivač se može uključiti samo ako je spremnik zaključan.
- Prije pokretanja provjerite da su tuljac i otvor za punjenje prazni.
- Stezna ploča (7/2) tvornički je podešena i nije ju potrebno podešavati prilikom prvog pokretanja uređaja.
- Usitnjivač ne koristite u slučaju:
 - umora
 - mučnine
 - utjecaja alkohola, lijekova i droga



OPASNOST!

Opasnost od ozljeda zbog oštećenih sastavnih dijelova!

Oštećeni sastavni dijelovi mogu dovesti do teških ozljeda pa čak i smrti!

Prije puštanja u pogon obavite vizualnu kontrolu i provjerite rad sastavnih dijelova.



UPOZORENJE!

Opasnost od ozljeda zbog nemarnog rukovanja!

Nemarno rukovanje uređajem može uzrokovati teške ozljede!

Usitnjivač koristite samo ako stoji na čvrstoj i stabilnoj podlozi. Tijekom rada uređaj ne naginjite i ne postavljajte ukoso.

OPERACIJA

Trajanje rada

Uređaj je koncipiran za trajanje rada s6(40%). To znači da usitnjivač smije 60% vremena raditi u praznom hodu i do 40% pod opterećenjem. U vremenu od 10 minuta, to znači 6 minuta praznog hoda i 4 minute pod opterećenjem. Pod ovim je uvjetima moguć trajni pogon uređaja.

Priključivanje mrežnog utikača

1. Pritisnite osigurač kabela (4/1) i produžni kabel (5/1) utaknite u utičnicu na usitnjivaču.
2. Provjerite spoj produžnog kabela.
3. Nakon toga produžni kabel spojite na kućnu mrežnu utičnicu.

Uključivanje motora

Normalan način rada:

1. Sklopku za smjer okretanja (6/3) reznog valjka okrenite ulijevo (6/1).
2. Nakon toga pritisnite sklopku za uključivanje (6/6).
3. Uređaj uvlači materijal za usitnjavanje.

Povratni hod:

Vidi "Deblokiranje reznog valjka".

Isključivanje motora

1. Kako biste isključili motor, pritisnite sklopku za isključivanje (6/5).

**OPREZI!**

Oštećenje uređaja uslijed nestručnog rukovanja!

U slučaju pogrešnog rukovanja moguće je oštećenje uređaja!

Materijal za usitnjavanje umetnite tek kada je uređaj već uključen. Nakon isključivanja uređaja više ne umećite materijal za usitnjavanje.

Pražnjenje spremnika

1. Isključite usitnjivač.
2. Bravu (9/1) povucite prema dolje i spremnik (9/2) izvucite iz postolja.
3. Prazan spremnik (10/2) postavite na šinu (10/1) i do kraja gurnite u postolje.
4. Bravu (10/3) pritisnite prema gore sve dok ne ulegne.

Deblokiranje reznog valjka

1. Isključite usitnjivač.
2. Sklopku za smjer okretanja (6/3) okrenite udesno (6/2) i pritisnite sklopku za uključivanje (6/6) (Povratni hod).
3. Sada bi se materijal za usitnjavanje trebao gurati prema gore.
4. Isključite uređaj i pričekajte da se valjak zaustavi.
5. Nakon toga sklopku za smjer okretanja (6/3) reznog valjka ponovno okrenite ulijevo (6/1).
6. Na kraju ponovno uključite usitnjivač.

Ako se materijal za usitnjavanje ne oslobodi:

1. Otpustite vijak stezne ploče (8/1) sve dok se rezni valjak ponovno slobodno ne okreće.
2. Ponovno podesite steznu ploču, vidi opis pod "Podešavanje stezne ploče".

Ako se blokada ne otkloni, molimo Vas obratite se nadležnoj službi za kupce.

**UPOZORENJE!**

Opasnost od ozljeda uslijed nekoncentriranog rada!

Izbačeni komadi mogu uzrokovati najteže ozljede!

Prilikom povratnog hoda stroja nosite osobnu zaštitnu opremu i pazite na iz stroja eventualno izbačen materijal.

Transport usitnjivača

1. Isključite motor i pričekajte da se valjak zaustavi.
2. Nakon toga isključite napajanje uređaja.

3. Usitnjivač čvrsto držite za ručku (1/1) i uređaj podignite tako da je lagano nagnut.
4. Kako biste promijenili mjesto, uređaj vucite za sobom. Pazite na podlogu kako se uređaj pri likom premještanja ne bi prevrnuo.

ODRŽAVANJE I NJEGA

Usitnjivač zadovoljava sve postojeće sigurnosne norme. Popravke smije obavljati samo kvalificirano stručno osoblje uz isključivu uporabu originalnih rezervnih dijelova.

- Nakon svake uporabe provjerite istrošenost usitnjivača i po potrebi zamijenite oštećene dijelove.
- Prerezi za ventilaciju (1/12) moraju biti čisti i bez naslaga.
- Uređaj ne izlažite vlazi.
- Upotrebljavajte rezervne dijelove koje je propisao proizvođač.
- Istrošen ili oštećen rezni valjak i steznu ploču smije zamijeniti samo ovlaštena stručna osoba.

**OPASNOST!**

Opasnost po život od električne struje!

Pri dodiru s dijelovima pod naponom postoji neposredna opasnost po život od strujnog udara!

Prije svakog održavanja ili njege uređaj odvojite od mreže i nosite zaštitne rukavice.

**UPOZORENJE!**

Opasnost od ozljeda uslijed rotirajućeg alata!

Rotirajući alat može uzrokovati teške ozljede šake i prstiju!

Prilikom radova na reznom alatu obavezno isključite napajanje uređaja i pričekajte da se alat zaustavi.

Podešavanje stezne ploče

Kako biste postigli optimalan učinak usitnjavanja i izbjegli oštećenja noževa (7/3), potrebno je u redovitim razmacima podesiti steznu ploču (7/2).

Steznu ploču potrebno je podesiti i u slučaju blokiranja valjka.

Dok motor radi:

1. Vijak za podešavanje (7/1) okrećite ulijevo ili udesno za 1/6 okretaja, sve dok se ne čuje zvuk laganog struganja, i kroz izlazni kanal nakratko ne izađu fine aluminijske strugotine.

2. Materijal za usitnjavanje sada bi se ponovno trebao potpuno usitnjavati.

Njega

- Nakon uporabe odstranite prljavštinu i ostatke usitnjenoga materijala.
- Uređaj ne čistite tekućom vodom ili visokotlačnim čistačima.
- Ne upotrebljavajte sredstva za čišćenje odn. otapala.
- Za čišćenje koristite meku četku ili krpu.

SKLADIŠTENJE

Usitnjivač očistite nakon uporabe. Čuvajte je na suhom mjestu s mogućnošću zaključavanja i izvan dohvata djece.

U slučaju prezimljavanja obavite sljedeće radove:

1. Isključite uređaj i izvucite mrežni utikač.
2. Ispraznite spremnik.
3. Usitnjivač uskladištite u uspravnom položaju.

PONAŠANJE PRI RADU I RADNA TEHNIKA

- Usitnjivač se samo uvjetno može koristiti za usitnjavanje mekih otpadaka koji sadrže viši postotak soka (npr. koštičavo voće, vlažan biljni otpad). Takve materijale treba odmah kompostirati jer se vrlo brzo raspadaju.
- Usitnjivač je najbolje prilagođen za usitnjavanje dugih grana, tvrdih ili već osušenih stabljika cvijeća, grmova, trajnica i oreznica.
- Grane usitnite netom nakon orezivanja kako biste postigli optimalne rezultate.
- Mekani materijal treba uvijek usitnjavati naizmjenično s granama, kako bi se spriječilo začepljenje reznog valjka.
- Materijal za usitnjavanje uvijek umećite tek kada je uređaj već uključen.
- Umetnuti materijal se samostalno uvlači.
- Ugurajte samo onoliko materijala, koliko je dovoljno da se ulazni tuljac i otvor ne začepe.
- Redovito praznite spremnik, jer u slučaju da se spremnik prepuni može doći do blokiranja materijala za usitnjavanje u valjku.
- Za pomicanje usitnjivača pogledajte pod "Transpot usitnjivača".



UPOZORENJE!

Opasnost od ozljeda izbačenim dijelovima!

Izbačeni komadi biljaka mogu uzrokovati najteže ozljede!

Priikom rada s usitnjivačem uvijek nosite osobnu zaštitnu opremu.



OPASNOST!

Opasnost od ozljeda i oštećenja uređaja uslijed nenamjenske uporabe!

Izbačeni komadi mogu uzrokovati najteže ozljede!

Uređaj ne punite kameljnem, zemljom, staklom, tekstilom, plastikom ili metalnim dijelovima.



OPASNOST!

Opasnost po život zbog nepredviđenog kretanja!

Zbog nepredviđenih kretanja mogu nastati najteže ozljede!

Ne posežite u tuljac za punjenje ili u izlazni otvor ako je uređaj priključen na mrežu.



OPREZ!

Oštećenje uređaja uslijed nestručnog rukovanja!

U slučaju pogrešnog rukovanja moguće je oštećenje uređaja!

Materijal za usitnjavanje umetnite tek kada je uređaj već uključen. Nakon isključivanja uređaja više ne umećite materijal za usitnjavanje.



UPOZORENJE!

Opasnost od ozljeda uslijed rotirajućeg alata!

Rotirajući alat može uzrokovati teške ozljede šake i prstiju!

Priikom radova na reznom alatu obavezno isključite napajanje uređaja i pričekajte da se alat zaustavi.

**UPOZORENJE!**

Opasnost od ozljeda uslijed dugačkog materijala za usitnjavanje!

Duže grane mogu uslijed naglih trzajnih pokreta prilikom uvlačenja uzrokovati ozljede!

Držite dovoljan sigurnosni razmak.

**UPOZORENJE!**

Opasnost od ozljeda zbog nemarnog rukovanja!

Gubitak ravnoteže i nemarno rukovanje mogu uzrokovati najteže ozljede!

Uređaj nikada ne punitite s povišenog mjesta.

ZBRINJAVANJE

Istrošene uređaje, baterije i akumulator ne zbrinjavajte kroz kućno smeće!

Pakiranje, uređaj i dodatna oprema izrađeni su od materijala koji se mogu reciklirati i moraju se propisno zbrinuti.

POMOĆ KOD SMETNJI

Smetnja	Mogući uzrok	Rješenje
Motor se ne pokreće.	Sklopka za smjer okretanja u položaju 0.	Sklopku za smjer okretanja okrenite lijevo ili desno.
	Nije umetnut spremnik, odn. nije zaključan.	Spremnik umetnite do kraja i zaključajte ga.
	Neispravna kućna utičnica.	Koristite drugu utičnicu.
	Oštećen produžni kabel.	Provjerite, i po potrebi zamijenite kabel.
Uređaj ne uvlači materijal za usitnjavanje.	Pogrešan smjer okretanja valjka.	Sklopku za smjer okretanja okrenite ulijevo (normalan način rada).
	Prepun spremnik (blokada reznog valjka).	Ispraznite spremnik.
	Rezni valjak blokiran je vlažnim materijalom.	Blokadu otklonite umetanjem grana.
Materijal se ne usitjava kako treba.	Ispravno podesite steznu ploču u mehanizmu za rezanje.	Za podešavanje stezne ploče vidi "Podešavanje stezne ploče".
Motor se isključuje.	Zaštitna sklopka isključuje motor u slučaju preopterećenja ili blokade.	Nakon otprilike 5 minuta, nakon što se motor dovoljno ohladi, moguće ga je ponovno uključiti.
Neobični zvukovi. Klepetanje na uređaju.	Otpušteni vijci na motoru, njegovom učvršćenju ili na podvozju.	Zategnite vijke.



Kod smetnji koje nisu navedene u ovoj tablici ili koje ne možete ukloniti sami obratite se našoj nadležnoj servisnoj službi.

IZJAVA EZ O SUKLADNOSTI

Ovime izjavljujemo da ovaj proizvod u izvedbi koju smo stavili u promet ispunjava zahtjeve usklađenih EU direktiva, EU sigurnosnih standarda i standarda specifičnih za proizvod.

Proizvod Valjkasti usitnjivač Tip Easy Crush LH 2800	Proizvođač AL-KO Geräte GmbH Ichenhauser Str. 14 D-89359 Kötz	Povjerenik Anton Eberle Ichenhauser Str. 14 D-89359 Kötz
Serijski broj G2052058	Direktive EU 2006/42/EZ 2000/14/EZ 2004/108/EZ 2006/95/EZ	Usklađene norme DIN EN 55014-1:2012-05 DIN EN 55014-2:2009-06 DIN EN 13683:2003+A2:2011 DIN EN 62233:2009-04 DIN EN 60335-1:2010 DIN EN 61000-3-2:2010 DIN EN 61000-3-11:2010 Fpr EN 50434:2009
Razina zvučne snage mjereno / zajamčeno 87 / 90 dB(A)		

Imenovano mjesto

Société Nationale de Certification et d'Homologation
2a Kalchesbruck
L-1852 Luxemburg

Ocjena sukladnosti

2000/14/EZ
Prilog V



Antonio De Filippo
generalni direktor
Kötz, 1.3.2013.

JAMSTVO

Eventualne pogreške u materijalu ili izradi uređaja uklonit ćemo unutar zakonskog roka zastare za podnošenje zahtjeva za uklanjanjem nedostataka po našem izboru u vidu popravka ili u vidu isporuke zamjenskog uređaja. Rok zastare ovisi o zakonima zemlje u kojoj je uređaj kupljen.

Naše jamstvo vrijedi samo:

- ako se pridržavate ovih uputa za rukovanje
- ako stručno rukujete uređajem
- ako upotrebljavate originalne zamjenske dijelove

Jamstvo prestaje vrijediti:

- ako sami na svoju ruku pokušate popraviti uređaj
- ako sami na svoju ruku napravite tehničke izmjene
- ako uređaj ne koristite u skladu s namjenom

Jamstvo ne pokriva:

- oštećenja laka prouzročena normalnom istrošenošću
- habajuće dijelove koji su na popisu zamjenskih dijelova označeni okvirom [xxx xxx (x)]
- motore s unutarnjim izgaranjem (za njih vrijede jamstvene odredbe proizvođača konkretnih motora)

Jamstveni rok počinje teći u trenutku kada prvi krajnji korisnik kupi uređaj. Mjerodavan je datum na dokumentu kojim se dokazuje kupnja. Ponesite ovo objašnjenje i originalan dokaz o kupnji i s time se obratite vašem trgovcu ili najbližem ovlaštenom servisu. Ovo objašnjenje ne utječe na zakonsko pravo kupca da prodavaču podnese zahtjev za uklanjanjem nedostataka.

PŘEKLAD ORIGINÁLNÍHO NÁVODU K OBSLUZE

Obsah

K této příručce.....	75
Popis výrobku.....	75
Přehled výrobku.....	76
Technické údaje.....	76
Bezpečnostní upozornění.....	76
.....	77
Montáž.....	77
Uvedení do provozu.....	78
Obsluha.....	78
Péče a údržba.....	79
Uložení.....	80
Chování při práci a pracovní technika.....	80
Likvidace.....	81
Poruchy a jejich odstraňování.....	81
Prohlášení o shodě ES.....	82
Záruka.....	82

K TÉTO PŘÍRUČCE

- Před uvedením do provozu si přečtete tuto dokumentaci. To je předpokladem bezpečné práce a bezporuchové manipulace.
- Dodržujte bezpečnostní a výstražné pokyny z této dokumentace a na zařízení.
- Tato dokumentace je trvalou součástí popsaného výrobku a v případě jeho prodeje by měla být předána kupujícím.

Vysvětlivky k symbolům



POZOR!

Přesné dodržování těchto výstražných upozornění zabraňuje škodám na zdraví osob a / nebo věcným škodám.



Speciální upozornění pro snadnější pochopení a manipulaci s přístrojem.

POPIS VÝROBKU

Tato dokumentace popisuje válcový drtič.

Symbody na přístroji

	Pozor! Zvláštní opatrnost při manipulaci.
	Před uvedením do provozu si přečtete návod.
	Pozor nebezpečí! Nohy a ruce udržujte mimo řezné ústrojí!
	Ruce udržujte mimo řezné ústrojí.
	Třetí osoby držte stranou nebezpečné oblasti!
	Dodržujte vzdálenost k nebezpečné oblasti.
	Před prováděním údržby nebo při poškozeném nebo prodřeném kabelu přístroj vždy odpojte od sítě.
	Noste ochranu očí a sluchu.
	Noste rukavice.

Bezpečnostní a ochranná zařízení



NEBEZPEČÍ!

Nebezpečí zranění v případě manipulace s bezpečnostními zařízeními!

Manipulace s bezpečnostními zařízeními může vést k vážným zraněním!

Bezpečnostní a ochranná zařízení nikdy nevyřazujte z provozu.

Koncepce plnicího trychtýře

Otvor plnicího trychtýře byl koncipován dle norem, aby bylo zabráněno zasažení.

Ochranný vypínač motoru

Ochranný vypínač motoru při přetížení vypne. Tím spínač (6/4) vyskočí z ovládacího panelu. Po ochlazení po dobu asi 5 minut je možné spínač opět zatlačit a přístroj znovu zapnout. Pokud spínač sám nezůstane v zatlačené poloze, prodlužte dobu chlazení motoru. Přetrvává-li problém i nadále, zaneste přístroj do odborného servisu.

Ochrana proti opětovnému rozběhu

Přístroj je pro vaši bezpečnost vybaven 0 napětovým spínačem, který při přerušení přívodu proudu přístroj automaticky vypne. Jakmile bude přístroj znovu napájen energií, nenaběhne znovu auto-

matically. K opětovnému uvedení do provozu stiskněte zapínač (6/6).

Použití v souladu s určením

Válcový drtič je konstruován výhradně pro soukromé použití v domácnosti a na zahradě. V této oblasti je válcový drtič určen k drcení organických látek, např. zbytků rostlin. Dřít lze výhradně materiál do síly 42 mm. Přístroj nesmí být používán ke komerčním účelům! Jiné, toto přesahující používání platí jako neodpovídající stanovenému účelu.



VAROVÁNÍ!

Nebezpečí zranění kvůli použití k jinému než stanovenému účelu!

Důsledkem mohou být zranění!

Přístroj nepoužívejte ke komerčním účelům.



NEBEZPEČÍ!

Nebezpečí zranění kvůli použití k jinému než stanovenému účelu!

Důsledkem mohou být ta nejtěžší zranění!

Přístroj nelze používat k přípravě zahradnické půdy a k drcení kovových částí.

PŘEHLED VÝROBKU

Přehled výrobku (1) udává přehled o přístroji.

1-1	Rukojeť
1-2	Plnicí šachta
1-3	Spínač směru otáčení
1-4	Spínač pro ochranu proti přetížení
1-5	Stavitelný šroub protidesky
1-6	Zásuvka
1-7	Podstavec
1-8	Transportní kolečka
1-9	Patky
1-10	Sběrný koš
1-11	Blokování sběrného koše
1-12	Větrací otvor
1-13	Vypínač

1-14	Zapínač
1-15	Plnicí trychtýř

TECHNICKÉ ÚDAJE

TYP	Easy Crush LH 2800
Obj. č.	112853
Motor	230 V~ / 50 Hz
Otáčky na volnoběh	46 min ⁻¹
Max. výkon	2800W (S6-40%); 2400W (S1)
Řezný systém	Válec
Max. průměr větve	42 mm
Max. průchod materiálu	80 kg/h
Hmotnost	29 kg
Sběrný koš	48 l
Třída ochrany	I
Hladina akustického výkonu (2000/14/ES)	90 dB(A)
Hladina akustického tlaku	77,8 dB(A)
Nejistota měření	K = 2,5 dB(A)

BEZPEČNOSTNÍ UPOZORNĚNÍ

Obsluha:

- Mladiství mladší 16 let nebo osoby, kterým není svěřen návod k obsluze, nesmějí přístroj používat.
- Osoby pod vlivem alkoholu, drog nebo léků nesmí přístroj používat.

Osobní ochranné vybavení:

- Aby se předešlo zranění očí, jakož i poškození sluchu, je třeba nosit oděv a ochranné vybavení podle předpisů.
- Oděv musí být účelný (těsně přiléhající) a nesmí nijak omezovat. U dlouhých vlasů se musí povinně nosit vlasová síťka.

Osobní ochranné vybavení je:

- Ochrana sluchu
- Ochranné brýle
- Pracovní rukavice
- Bezpečnostní obuv

Pracovní oblast:

- V pracovní oblasti drtiče se nesmí nacházet žádné další osoby, děti ani zvířata.
- Pracovní oblast udržujte bez štěpků a jiných předmětů - nebezpečí zakopnutí.
- Uživatel je zodpovědný za nehody s jinými osobami nebo za jejich majetek.
- Zajistěte si dobré osvětlení pracovní oblasti.

Provozní doba:

- Při provozu v obydlených oblastech dodržujte běžně povolenou provozní dobu specifickou pro danou zemi podle předpisů pro ochranu proti hluku.
- S přístrojem pracujte pouze za denního světla nebo při dobrém osvětlení.

Provoz:

- Během provozu nesahejte do trychtýře ani plnicí šachty!
- Po vypnutí přístroje dobíhá řezný válec!
- Přístroj uveďte do provozu až tehdy, když byla kompletně provedena montáž.
- Před použitím přístroje vždy proveďte vizuální kontrolu. Přístroj se musí nacházet v bezpečném provozním stavu.
- Nikdy nepracujte sami.
- Poškozené nebo opotřebené díly se musí okamžitě vyměnit.
- Přístroj používejte pouze v technickém stavu předepsaném výrobcem.
- Drcení neprovádějte za deště, sněhu nebo za bouřky. Drtič nepoužívejte ve vlhkém ani mokřem prostředí.
- Nevádějte bezpečnostní resp. ochranná zařízení mimo provoz.
- Vždy dbejte na bezpečné umístění přístroje.
- Nikdy drtič nepřepřavujte s běžícím motorem.
- Při změně stanoviště motor vypněte a vyčkejte na klidový stav řezného válce.
- Při změně stanoviště drtič přepřavujte pouze pomocí rukojeti (1/1).
- Pokud je prodlužovací kabel poškozený nebo prodřený, vytáhněte zástrčku okamžitě ze zásuvky!

- Připojení doporučujeme provést přes ochranný spínač s jmenovitým svodovým proudem < 30 mA.
- Domácí síťové napětí musí souhlasit s údaji o síťovém napětí v technických údajích, nepoužívat jiné napájecí napětí.
- Používejte pouze prodlužovací kabely, které jsou určené pro používání venku – minimální průřez 1,5 mm².
- Poškozené nebo zlomené prodlužovací kabely nesmějí být používány.
- Před každým uvedením do provozu zkontrolujte stav svého prodlužovacího kabelu.
- Síťovou přípojku používejte výhradně ke stanovenému účelu. Za síťový kabel nikdy netahajte, abyste vytáhli síťovou zástrčku ze zásuvky. Chraňte kabel před horkem a ostrými hranami.
- Nepoužívaný drtič vždy odpojte od sítě.
- Prodlužovací kabely pokládejte tak, abyste o ně během štěpkování nemohli zavadit ani je poničit.
- Drtič okamžitě vypněte, odpojte od sítě a zkontrolujte, pokud byly zaznamenány změny.
- Při pracích vždy dbejte na bezpečné umístění a ne příliš široké naklonění.
- Neplňte drtič z zvýšeného místa.
 1. Vypněte motor a vyčkejte na klidový stav řezného válce.
 2. Poté přístroj odpojte od sítě.
 3. Uchopte drtič za rukojeť (1/1) a postavte přístroj lehce zešikma.
 4. Při přesunu na jiné stanoviště táhněte přístroj za sebou. Dávejte pozor na povrch, aby se přístroj během přesunu nepřeklopil.

MONTÁŽ



UPOZORNĚNÍ!

Nebezpečí zranění neúplným přístrojem!
Neúplné přístroje mohou způsobit zranění a poškození přístroje!
Přístroj používejte až po úplném smontování.

Rozsah dodávky

Drtič pozorně vyjměte z obalu a zkontrolujte kompletnost následujících částí:

- Podstavec se sběrným košem
- Dvě transportní kolečka s krytkami

- Horní část drtiče s řeznou a motorovou jednotkou
- Plnicí trychtýř
- Montážní taška se šrouby a nástrojem, návod k použití se záručním listem a seznamem servisních středisek.

Montáž transportních koleček

1. Nasuňte osu koleček (2/1) do stojanu (2/2).
2. Poté na osu (2/1) nasuňte velkou podložku 10 x 20 x 1,5 (2/3) a pouzdro (2/4).
3. Následně na pouzdro (2/4) nasuňte transportní kolečko (2/5).
4. Nasuňte na závit středovou podložku 8 x 20 x 1,5 (2/6) a zajistěte transportní kolečko maticí M8 (2/7).
5. Na závěr na transportní kolečko (2/5) nacvakněte krytku (2/8).
6. Montáž protilehlých transportních koleček probíhá ve stejném pořadí!

Montáž horní části drtiče s řeznou a motorovou jednotkou (3)

1. Zvedněte horní část drtiče na stojan a zajistěte šroubem M5 x 35 (3/1) a podložkou 5 x 10 x 1.

Montáž plnicího trychtýře (3)

1. Nasadte plnicí trychtýř na horní část drtiče a upevněte šroubem ST 4,2 x 18 (3/2).

UVEDENÍ DO PROVOZU

- Dodržujte ustanovení pro provozní dobu specifická pro danou zemi.
- Nevedte prodlužovací kabel přes vhoz ani pod výhozem.
- Drtič lze uvést do provozu pouze se zablokováným sběrným košem.
- Před zapnutím zajistěte, aby byl plnicí trychtýř a plnicí šachta volné.
- Protideska (7/2) je nastavena z výroby a při prvním uvedení do provozu ji není nutné nastavovat.
- Drtič nepoužívejte v případech:
 - únavy
 - nevolnosti
 - vlivu alkoholu, léků a drog



NEBEZPEČÍ!

Nebezpečí zranění poškozenými díly!
Poškozené díly mohou způsobit vážná zranění či smrt!
Před uvedením do provozu proveďte vizuální kontrolu a díly zkontrolujte, zda fungují.



VAROVÁNÍ!

Nebezpečí poranění při nedbalém zacházení!
Nedbalá manipulace s přístrojem může vést k těžkým poraněním!
Drtič používejte pouze na rovném, pevném podkladu a stabilně postavený. Během provozu přístroj nepřeklápějte ani nestavte zešikma.

OBSLUHA

Provozní doba

Přístroj je dimenzován pro provozní dobu S6 (40 %). To znamená, že drtič smí být používán z 60 % za běhu naprázdno a z 40 % za zatížení. Při časovém úseku 10 minut je to 6 minut běhu naprázdno a 4 minuty zatáče. Za těchto podmínek je možný trvalý provoz.

Připojení síťové zástrčky

1. Zatlačte pojistku kabelu (4/1) dolů a prodlužovací kabel (5/1) zasuňte do přípojovací zdířky drtiče.
2. Překontrolujte usazení prodlužovacího kabelu.
3. Nakonec napojte prodlužovací kabel na síťovou přípojku.

Zapnutí motoru

Normální provoz:

1. Otočte spínačem směru otáčení (6/3) řezného válce doleva (6/1).
2. Poté stiskněte zapínač (6/6).
3. Materiál k drcení se vtáhne.

Zpětný chod:

Viz „Uvolnění blokování řezného válce“.

Vypnutí motoru

1. K odstavení motoru stiskněte vypínač (6/5).

**UPOZORNĚNÍ!**

Poškození přístroje kvůli nesprávné obsluze!

Při nesprávné manipulaci může být následkem poškození přístroje!

Materiál k drčení přivádějte až tehdy, když je přístroj již zapnutý. Po vypnutí přístroje již materiál k drčení neplňte.

Vyprázdněte sběrný koš

1. Vypněte drtič.
2. Blokování (9/1) stáhněte dolů a vytáhněte sběrný koš (9/2) ze stojanu.
3. Prázdný koš (10/2) nasadte na vodící lištu (10/1) a zcela zasuňte do stojanu.
4. Blokování (10/3) přitlačte nahoru, dokud nezacvakne.

Uvolnění blokování řezného válce

1. Vypněte drtič.
2. Otočte spínačem směru otáčení (6/3) doprava (6/2) a stiskněte zapínač (6/6) (zpětný chod).
3. Nyní by se štěpky měly uvolňovat nahoru.
4. Vypněte přístroj a vyčkejte na klidový stav řezného válce.
5. Otočte spínačem směru otáčení (6/3) znovu doleva (6/1).
6. Následně drtič znovu zapněte.

Nebude-li se nadrcený materiál uvolňovat nahoru:

1. Uvolněte stavitelný šroub protidesky (8/1) tak, aby řezný válec znovu běžel volně a uvolnilo se zablokování.
2. Seřídte protidesku, viz popis „Seřízení protidesky“.

Pokud by se zablokování neuvolnilo, obraťte se prosím na příslušnou zákaznickou službu.

**VAROVÁNÍ!**

Nebezpečí poranění následkem nesouřadné práce!

Vymrštěné díly mohou způsobit nejzávažnější poranění!

Při zpětném chodu přístroje noste osobní ochranné vybavení a dávejte pozor na vymrštěný nadrcený materiál.

Přeprava drtiče

1. Vypněte motor a vyčkejte na klidový stav řezného válce.
2. Poté přístroj odpojte od sítě.

3. Uchopte drtič za rukojeť (1/1) a postavte přístroj lehce zešikma.
4. Při přesunu na jiné stanoviště táhněte přístroj za sebou. Dávejte pozor na povrch, aby se přístroj během přesunu nepřeklopil.

PÉČE A ÚDRŽBA

Drtič splňuje všechny příslušné bezpečnostní normy. Opravy smí provádět pouze kvalifikovaný odborný personál výhradně za použití originálních náhradních dílů.

- Po použití zkontrolujte, zda není drtič opotřebený, a opotřebené díly případně vyměňte.
- Větrací otvor (1/12) udržujte bez zbytků nebo usazenin.
- Přístroj nevystavujte mokru nebo vlhkosti.
- Používejte pouze výrobcem předepsané náhradní díly.
- Opotřebený nebo poškozený řezný válec a protideska musí vyměnit pouze autorizovaný odborník.

**NEBEZPEČÍ!**

Ohrožení života elektrickým proudem!

Při dotyku s díly vedoucími proud hrozí bezprostřední ohrožení života kvůli úrazu elektrickým proudem!

Před všemi opatřeními údržby a péče odpojte přístroj od sítě a noste ochranné rukavice.

**VAROVÁNÍ!**

Nebezpečí poranění rotujícím nástrojem!

Rotující nástroj může způsobit těžká poranění na ruku a prstech!

Při pracích na řezném nástroji odpojte přístroj od síťové přípojky a vyčkejte na klidový stav nástroje.

Seřízení protidesky

Abyste získali optimální výsledek drčení a vyhnuli se škodám na nožovém mechanismu (7/3), musí být protideska (7/2) seřizována v pravidelných intervalech.

Protidesku je nutno seřídít také tehdy, když se objeví takzvané sřetení.

Při běžícím motoru:

1. Otáčejte stavitelným šroubem (7/1) doprava o 1/6 otáčky, dokud neuslyšíte brusný zvuk a z výstupního kanálu krátce nepadají hliníkové špony.

- Nadrčený materiál by měl být nyní znovu zcela oddělen.

Péče

- Po použití odstraňte špínu a zbytky nadrženeho materiálu.
- Přístroj nečistěte pod tekoucí vodou ani vysokým tlakem.
- Nepoužívejte čisticí prostředky, popř. rozpuštědla.
- Na čištění používejte měkký kartáč nebo hadr.

ULOŽENÍ

Po použití drtič vyčistěte. Uchovávejte na suchém, uzamykatelném místě a mimo dosah dětí.

Při přezimování proveďte následující:

- Vypněte přístroj a odpojte od síťové přípojky.
- Vyprázdněte sběrný koš.
- Drtič skladujte ve stoje.

CHOVÁNÍ PŘI PRÁCI A PRACOVNÍ TECHNIKA

- Drtič lze použít výhradně k drcení měkkých odpadů s vysokým podílem vody (např. peckoviny, vlhké odpady z rostlin). Tyto materiály by měly být ihned zkompostovány, protože velmi rychle hnijí.
- Drtič je nejvhodnější k drcení špičatých, tvrdých nebo již suchých větví švestek, keřů, křovin a ořezu ze stromů.
- Abyste dosáhli optimálních výsledků, drťte větve krátce po ořezání.
- Měkký materiál k drcení by měl být zpracováván vždy střídavě s větvemi, abyste zabránili ucpání řezného válce.
- Obecně materiál k drcení začněte přivádět až tehdy, když je přístroj zapnutý.
- Přiváděný materiál k drcení se bude vtahovat samočinně.
- Doplňujte pouze tolik materiálu k drcení, aby se neucpal plicník trychtýř ani plicník šachta.
- Sběrný koš pravidelně vyprazdňujte, protože při přeplnění může dojít k zablokování nadrženeho materiálu v řezném válci.
- Pro změnu umístění drtiče viz „Přeprava drtiče“.



VAROVÁNÍ!

Nebezpečí poranění vymrštěnou částí!
Vymrštěné části rostlin mohou způsobit závažná poranění!
Při pracích s drtičem vždy noste osobní ochranné vybavení.



NEBEZPEČÍ!

Nebezpečí poranění a poškození přístroje při používání v rozporu s jeho účelem!
Vymrštěné díly mohou způsobit nejzávažnější poranění!
Nedávejte do přístroje žádné kameny, hlínu, sklenice, textilie, plasty ani kovové části.



NEBEZPEČÍ!

Ohrožení života v důsledku nepředvídaného pohybu!
V důsledku nepředvídaných pohybů může dojít k těm nejtěžším zraněním!
Při napojeném přístroji nesahejte do plicního trychtýře ani do vyhazovací šachty.



UPOZORNĚNÍ!

Poškození přístroje kvůli nesprávné obsluze!
Při nesprávné manipulaci může být následkem poškození přístroje!
Materiál k drcení přivádějte až tehdy, když je přístroj již zapnutý. Po vypnutí přístroje již materiál k drcení neplňte.



VAROVÁNÍ!

Nebezpečí poranění rotujícím nástrojem!
Rotující nástroj může způsobit těžká poranění na ruku a prstech!
Při pracích na řezném nástroji odpojte přístroj od síťové přípojky a vyčkejte na klidový stav nástroje.

**VAROVÁNÍ!**

Nebezpečí poranění dlouhým materiálem k drčení!

Delší materiál k drčení může při vtažení tyčovitě vyrazit a způsobit poranění!

Dodržujte dostatečnou bezpečnostní vzdálenost.

**VAROVÁNÍ!**

Nebezpečí poranění při nedbalém zacházení!

Ztráta rovnováhy následkem nedbalé manipulace může mít za následek nejzávažnější poranění!

Nikdy neplňte přístroj z vyvýšeného místa.

LIKVIDACE

Vysloužilé přístroje, baterie nebo akumulátory nelikvidujte s domovním odpadem!

Obal, přístroj a příslušenství jsou vyrobeny z recyklovatelného materiálu a likvidují se odpovídajícím způsobem.

PORUCHY A JEJICH ODSTRAŇOVÁNÍ


Porucha	Možná příčina	Řešení
Motor nenaskočí.	Spínač směru otáčení v nulové poloze.	Otočte spínačem směru otáčení doleva nebo doprava.
	Sběrný koš chybí, resp. není zablokován.	Zcela nasuňte sběrný koš a zablokujte jej.
	Zásuvka na domě je porouchaná.	Použijte jinou zásuvku.
	Prodlužovací kabel je poškozený.	Zkontrolujte kabel, příp. jej vyměňte.
Přístroj nevtahuje materiál k drčení.	Směr otáčení řezného válce je nesprávný.	Otočte spínač směru otáčení doleva (běžný provoz).
	Sběrný koš je přeplněný (zablokovaný v řezném válci).	Vyprázdněte sběrný koš.
	Řezný válec je ucpáný mokrým materiálem k drčení.	Uvolněte ucpání tím, že přisunete větve.
Nadrčený materiál se neodděluje správně.	Protideska v řezném nástroji není správně nastavená.	Seřídte protidesku, viz „Seřízení protidesky“.
Motor vynechává.	Ochranný spínač motoru při přetížení nebo zablokování řezného válce motor vypne.	Po asi 5 minutách chlazení lze motor znovu zapnout.
Neobvyklé zvuky. Rachocení přístroje.	Šrouby na motoru, jeho upevnění nebo podvozku jsou volné.	Dotáhněte šrouby.



V případě poruch, které nejsou v této tabulce uvedené nebo které nemůžete sami odstranit, se obraťte na příslušný zákaznický servis.

PROHLÁŠENÍ O SHODĚ ES

Tímto prohlašujeme, že tento výrobek, který byl námi uvedený do oběhu, odpovídá provedení podle požadavků harmonizovaných směrnic EU, bezpečnostních norem EU a produktových standardů.

Výrobek Válcový drtič Typ Easy Crush LH 2800	Výrobce AL-KO Geräte GmbH Ichenhauser Str. 14 D-89359 Kötzing	Odpovědný zástupce Antonio Eberle Ichenhauser Str. 14 D-89359 Kötzing
Sériové číslo G2052058	Směrnice EU 2006/42/ES 2000/14/ES 2004/108/ES 2006/95/ES	Harmonizované normy DIN EN 55014-1:2012-05 DIN EN 55014-2:2009-06 DIN EN 13683:2003+A2:2011 DIN EN 62233:2009-04 DIN EN 60335-1:2010 DIN EN 61000-3-2:2010 DIN EN 61000-3-11:2010 Fpr EN 50434:2009
Hladina akustického výkonu naměřená / garantovaná 87 /90 dB(A)		
Oznámený subjekt Société Nationale de Certification et d'Homologation 2a Kalchesbruck L-1852 Luxembourg	Hodnocení shody 2000/14/ES Příloha V	 Antonio De Filippo Managing Director Kötzing dne 1.3.2013

ZÁRUKA

Případné vady materiálu nebo vady výrobní povahy u přístroje odstraníme během zákonné záruční doby pro předkládání nároků v případě vad podle naší volby buď opravou nebo náhradní dodávkou. Záruční lhůta je určena vždy právem daného státu, v němž bylo zařízení zakoupeno.

Náš příslib garance platí pouze v případě:

- respektování tohoto návodu k obsluze
- odborného zacházení
- používání originálních náhradních dílů

Záruka zaniká při:

- svévolných pokusů o opravu
- svévolně provedených technických změnách
- použití, jež neodpovídá původnímu určenému stroje

Ze záruky jsou vyloučeny:

- Poškození laku, která jsou způsobena normálním používáním a opotřebením
- Díly podléhající opotřebením, které jsou na kartě náhradních dílů označeny rámečkem [xxx xxx (x)]
- Spalovací motory (zde platí záruční podmínky příslušných výrobců motorů)

Doba záruky začíná zakoupením prvním koncovým uživatelem. Rozhodující je datum na dokladu o koupi. S tímto prohlášením a originálním dokladem o koupi se obraťte na svého prodejce nebo na nejbližší autorizované pracoviště zákaznických služeb. Tímto prohlášením zůstávají zákonné nároky kupujícího na odstranění závad vůči prodávajícímu nedotčeny.

PREKLAD ORIGINÁLNEHO NÁVODU NA OBSLUHU

Obsah

O tomto návode.....	83
Popis výrobku.....	83
Prehľad produktu.....	84
Technické údaje.....	84
Bezpečnostné pokyny.....	84
.....	85
Montáž.....	86
Uvedenie do prevádzky.....	86
Obsluha.....	86
Údržba a ošetrovanie.....	87
Skladovanie.....	88
Správanie pri práci a technika práce.....	88
Likvidácia.....	89
Pomoc pri poruchách.....	89
Vyhlasenie o zhode ES.....	90
Záruka.....	91

O TOMTO NÁVODE

- Pred uvedením do prevádzky prečítajte túto dokumentáciu. Toto je predpokladom pre bezpečnú prácu a manipuláciu bez porúch.
- Dodržiavajte bezpečnostné a výstražné pokyny uvedené v tejto dokumentácii a na prístroji.
- Táto dokumentácia je trvalou súčasťou opisného výrobku a pri predaji sa má odovzdať kupujúcemu spolu s výrobkom.

Vysvetlenie značiek



POZOR!

Presným dodržiavaním týchto výstražných pokynov môžete zabrániť ublíženiu na zdraví a/ alebo vecným škodám.



Špeciálne pokyny pre lepšiu zrozumiteľnosť a manipuláciu.

POPIS VÝROBKU

Táto dokumentácia popisuje valcový záhradný drvič.

Symbody na prístroji

	Pozor! Buďte mimoriadne opatrní pri manipulácii.
	Pred uvedením do prevádzky si prečítajte návod na obsluhu.
	Pozor, nebezpečenstvo! Ruky a nohy držte mimo dosahu rezacieho nástroja!
	Ruky držte mimo dosahu rezacieho nástroja.
	Tretie osoby držte mimo dosahu nebezpečnej oblasti!
	Dodržiavajte odstup od nebezpečnej oblasti.
	Pred údržbovými prácami alebo pri poškodenom alebo preťaťom káblu odpojte prístroj od siete.
	Noste ochranu očí a sluchu.
	Noste rukavice

Bezpečnostné a ochranné zariadenia



NEBEZPEČENSTVO!

Nebezpečenstvo zranenia v dôsledku manipulovaných bezpečnostných zariadení!

Manipulácia s bezpečnostnými zariadeniami môže viesť k ťažkým zraneniam!

Tieto bezpečnostné a ochranné zariadenia neodpájajte.

Koncipovanie plniacej náspyky

Otvor plniacej náspyky bol koncipovaný podľa normy, aby sa zabránilo siahaniu do vnútra.

Ochranný vypínač motora

Ochranný vypínač motora vypína pri preťažení. Pritom vystúpi spínač (6/4) z obslužného panelu. Po fáze ochladenia v trvaní cca 5 minút sa môže vypínač opäť zatlačiť a prístroj sa môže znova zapnúť. Ak spínač nezostane samočinne v stlačenej polohe, predĺžte čas vychladnutia motora. Ak existuje problém naďalej, odneste prístroj do špecializovanej dielne.

Ochrana proti opätovnému spusteniu

Prístroj je kvôli vašej bezpečnosti vybavený nulovým prepínačom napätia, ktorý pri prerušení prúdu vypne automaticky prístroj. Ak sa znova

prístroj zásobuje energiou, automaticky sa nespustí. Pre opätovné uvedenie do prevádzky stlačte zapínač (6/6).

Použitie v súlade s určením

Valcový drvič je dimenzovaný výlučne na použitie v oblasti domu, hobby a záhrady. V tejto oblasti sa valcový drvič používa na drvenie organických látok, napr. zvyškov rastlín. Privádzaný materiál na sekanie smie mať výlučne hrúbku do 42 mm. Prístroj sa nesmie prevádzkovať v priemyselnom nasadení. Iné alebo rozsiahlejšie používanie sa považuje za používanie v rozpore s určeným účelom.



VAROVANIE!

Nebezpečenstvo zranenia v dôsledku použitia v rozpore s určením!
Dôsledkom môžu byť zranenia!
Prístroj neprevádzkujte v priemyselnom nasadení.



NEBEZPEČENSTVO!

Nebezpečenstvo zranenia v dôsledku použitia v rozpore s určením!
Dôsledkom môžu byť vážne zranenia!
Prístroj nepoužívajte na úpravu záhradnej zeminy a na drvenie kovových dielov.

PREHĽAD PRODUKTU

Prehľad o výrobku (1) dáva prehľad o prístroji.

1-1	Rukoväť
1-2	Plniaci otvor
1-3	Prepínač smeru otáčania
1-4	Spínač na ochranu proti preťaženiu
1-5	Nastavovacia skrutka protitáhlej platne
1-6	Zásuvka
1-7	Podstavec
1-8	Prepravné kolesá
1-9	Pätky
1-10	Zberný kôš
1-11	Zablokovanie zberného koša
1-12	Vetracia štrbina
1-13	Vypínač

1-14	Zapínač
1-15	Plniaca násypka

TECHNICKÉ ÚDAJE

Typ	Easy Crush LH 2800
Číslo výrobku	112853
Motor	230 V~ / 50 Hz
Počet otáčok voľnobehu	46 min ⁻¹
Max. výkon	2800W (S6-40%); 2400W (S1)
Rezný systém	Valec
Max. priemer konára	42 mm
Max. prechod materiálu	80 kg/h
Hmotnosť	29 kg
Zberný kôš	48 l
Trieda ochrany	I
Hladina akustického výkonu (2000/14/ES)	90 dB(A)
Hladina akustického tlaku	77,8 dB(A)
Neistota	K = 2,5 dB(A)

BEZPEČNOSTNÉ POKYNY

Obsluha:

- Mladiství mladší ako 16 rokov, ako aj osoby, ktoré nie sú oboznámené s návodom na obsluhu, prístroj nesmú používať.
- Osoby pod vplyvom alkoholu, drog alebo liekov nesmú prístroj používať.

Osobné ochranné prostriedky:

- Aby sa predišlo zraneniam očí, ako aj poškodeniam sluchu, musí sa nosiť predpísaný odev a ochranné prostriedky.
- Odev musí byť účelný (priliehajúci) a nesmie zavádzať. Pri dlhých vlasoch noste bezpodmienečne sieťku na vlasy.

Osobné ochranné prostriedky sú:

- ochrana sluchu
- ochranné okuliare
- pracovné rukavice
- bezpečnostná obuv

Pracovná oblasť:

- V pracovnej oblasti drviča sa nesmú nachádzať žiadne ďalšie osoby, deti alebo zvieratá.
- Pracovnú oblasť udržiavajte bez materiálu na sekanie a iných predmetov - nebezpečenstvo zakopnutia.
- Používateľ prístroja je zodpovedný za nehody s ostatnými osobami alebo ich vlastníctvom.
- Postarajte sa o dobré osvetlenie pracovnej oblasti.

Prevádzkové časy:

- Pri prevádzke v obytných oblastiach dodržiavajte prevádzkové časy špecifické pre danú krajinu a prevádzkové časy dovolené v obci zodpovedajúce nariadeniam o ochrane pred hlukom.
- S prístrojom pracujte iba pri dennom svetle alebo pri dobrom osvetlení.

Prevádzka:

- Počas prevádzky nesiahajte do násypky a piniaceho otvoru!
- Rezací valec po vypnutí prístroja ešte dobieha!
- Prístroj uveďte do prevádzky až vtedy, keď bola montáž vykonaná úplne.
- Pred použitím prístroja vykonajte vždy vizuálnu kontrolu. Prístroj sa musí nachádzať v prevádzkovo bezpečnom stave.
- Nikdy nepracujte sami.
- Poškodené alebo opotrebované diely sa musia okamžite vymeniť.
- Prístroj používajte len v technickom stave predpísanom výrobcom.
- Sekacie práce nevykonávajte pri daždi, snežení a búrke. Drvič nepoužívajte vo vlhkom alebo mokrom prostredí.
- Bezpečnostné resp. ochranné zariadenia prístroja neodstavujte z prevádzky.
- Vždy dávajte pozor na bezpečné postavenie prístroja.
- Nikdy neprepravujte drvič s bežiacim motorom.

- Pri výmene miesta vypnite motor a počkajte na zastavenie rezacieho valca.
- Pri výmene miesta prepravujte drvič výlučne za použitia rukoväti (1/1).
- Ak je predlžovací kábel poškodený alebo prerezaný, vytiahnite zástrčku okamžite zo zásuvky!
- Pripojenie odporúčame vykonať cez ochranný spínač s menovitým zvodovým prúdom < 30 mA.
- Domáce sieťové napätie musí súhlasiť s údajmi o sieťovom napätí v technických údajoch, nepoužívajte iné napájacie napätie.
- Používajte iba predlžovacie káble, ktoré sú určené na použitie vonku – minimálny prierez 1,5 mm².
- Poškodené alebo zlomené predlžovacie káble nesmú byť používané.
- Pred každým uvedením do prevádzky skontrolujte stav svojho predlžovacieho kábla.
- Sieťovú prípojku používajte výlučne na plánovaný účel. Na vytiahnutie sieťovej zástrčky zo zásuvky neťahajte nikdy za sieťový kábel. Chráňte kábel pred teplom a ostrými hranami.
- Nepoužívaný drvič odpojte vždy zo sieťovej prípojky.
- Predlžovací kábel položte tak, aby počas sekania nemohol rušiť a nemohol sa poškodiť.
- Ak ste spozorovali zmeny, drvič okamžite vypnite, odpojte od sieťovej prípojky a skontrolujte.
- Pri prácach dávajte vždy pozor na bezpečné státie a nenakláňajte sa príliš ďaleko.
- Drvič neplňte z zvýšeného miesta.

1. Vypnite motor a počkajte na zastavenie rezacieho valca.
2. Potom prístroj odpojte od sieťovej prípojky.
3. Prístroj držte za rukoväť (1/1) a postavte ho ľahko šikmo.
4. Na nasledujúcu výmenu miesta ľahajte prístroj za sebou. Dávajte pozor na podklad, aby sa prístroj počas prepravy nepreklopil.

MONTÁŽ



UPOZORNENIE!

Nebezpečenstvo v dôsledku nekompletného prístroja!

Nekompletné prístroje môžu zapríčiniť zranenia a poškodenia stroja.

Prístroj sa smie prevádzkovať až po kompletnej montáži.

Rozsah dodávky

Drvič vyberte opatrne z obalu a skontrolujte úplnosť nasledovných dielov:

- Podstavec so zberným košom
- Dve prepravné kolesá s krytmi kolesa
- Horná časť drviča s rezacou a motorovou jednotkou
- Plniaca násypka
- Montážne vrečko so skrútkami a náradím, návodom na použitie so záručnou kartou a zoznamom servisných staníc.

Montáž prepravných kolies

1. Os kolesa (2/1) posuňte do podstavca (2/2).
2. Potom posuňte veľkú podložku 10x20x1,5 (2/3) a puzdro (2/4) na os (2/1).
3. Následne posuňte prepravné koleso (2/5) na puzdro (2/4).
4. Strednú podložku 8x20x1,5 (2/6) posuňte na závit a zaistite prepravné koleso pomocou jednej matice M8 (2/7).
5. Na záver zatlačte kryt kolesa (2/8) na prepravné koleso (2/5).
6. Montáž protiahlého prepravného kolesa sa uskutoční v rovnakom poradí.

Namontujte hornú časť sekačky s rezacou a motorovou jednotkou (3)

1. Hornú časť sekačky zdvihnite na podstavec a zaistite skrútkami M5x35 (3/1) a podložkami 5x10x1.

Namontujte plniacu násypku (3)

1. Nasadte plniacu násypku na hornú časť sekačky a upevnite pomocou skrútičiek ST 4,2x18 (3/2).

UVEDENIE DO PREVÁDZKY

- Dodržiavajte ustanovenia pre dobu prevádzky špecifickú pre danú krajinu.
- Predlžovací kábel nevedďte cez vhadzovací otvor alebo pod vyhadzovacím otvorom.

- Sekačka sa môže uvádzať do prevádzky iba so zablokovaným zberným košom.
- Pred spustením sa uistite, že sú plniaca násypka a plniaci otvor voľné.
- Protiahlá platňa (7/2) je z výroby nastavená a nemusí sa pri prvom uvedení do prevádzky nastavovať.
- Sekačku nepoužívajte pri:
 - únave
 - nevoľnosti
 - vplyve alkoholu, liekov a drog



NEBEZPEČENSTVO!

Nebezpečenstvo zranenia v dôsledku poškodených konštrukčných dielov!

Poškodené konštrukčné diely môžu viesť k ťažkým zraneniam až k smrti!

Pred uvedením do prevádzky vykonajte vizuálnu kontrolu a skontrolujte funkčnosť konštrukčných dielov.



VAROVANIE!

Nebezpečenstvo zranenia v dôsledku nedbanlivého zaobchádzania!

Nedbanlivá manipulácia s prístrojom môže viesť k ťažkým zraneniam!

Sekačka sa smie používať iba na rovnom podklade a stabilne postavenom podklade. Počas prevádzky prístroj neprekĺpajte ani ho nedávajte šikmo.

OBSLUHA

Prevádzková doba

Prístroj je dimenzovaný na prevádzkovú dobu S6(40%). To znamená, že sekačka sa smie prevádzkovať zo 60 % v chode naprázdno a zo 40 % pod zaťažením. Pri časovej jednotke 10 minút je to 6 minút v chode naprázdno a 4 minúty pod zaťažením. Za týchto podmienok je možná trvalá prevádzka.

Pripojenie sieťovej zástrčky

1. Káblovú poistku (4/1) zatlačte dole a zastrčte predlžovací kábel (5/1) do pripojovacej zdiery sekačky.
2. Skontrolujte osadenie predlžovacieho kábla.
3. Následne pripojte predlžovací kábel na sieťovú prípojku v dome.

Zapnutie motora

Normálna prevádzka:

1. Prepínač smeru otáčania (6/3) rezacieho valca (6/1) otočte smerom doľava.
2. Potom stlačte zapínač (6/6).
3. Materiál na sekanie sa vtiahne.

Spätný chod:

Pozri "Uvoľnenie blokády rezacieho valca".

Vypnutie motora

1. Na odstavenie motora stlačte vypínač (6/5).



UPOZORNENIE!

Poškodenia stroja v dôsledku neodbornej obsluhy!

Pri nesprávnej manipulácii môžu byť dôsledkom škody na stroji!

Materiál na sekanie privádzajte až vtedy, keď je prístroj už zapnutý. Po vypnutí prístroja neplňte viac žiadny materiál na sekanie.

Vyprázdnenie zberného koša

1. Vypnite sekačku.
2. Zablokovanie (9/1) potiahnite smerom dole a vytiahnite zberný kôš (9/2) z podstavca.
3. Prázdny zberný kôš (10/2) nasadte na vodiacu lištu (10/1) a zasunite ho úplne do podstavca.
4. Zablokovanie (10/3) zatlačte smerom hore, až zaskočí.

Uvoľnenie blokády rezacieho valca

1. Vypnite sekačku.
2. Prepínač smeru otáčania (6/3) otočte smerom doprava (6/2) a stlačte zapínač (6/6) (spätný chod).
3. Teraz by sa mal materiál na sekanie uvoľniť.
4. Vypnite prístroj a počkajte na zastavenie rezacieho valca.
5. Prepínač smeru otáčania (6/3) potom otočte znova smerom doľava (6/1).
6. Následne sekačku znova zapnite.

Ak sa materiál na sekanie neuvoľní smerom hore:

1. Nastavovaciu skrutku protiľahlej platne (8/1) uvoľnite natoľko, až bude rezací valec voľne bežať a uvoľní blokádu.
2. Nastavte dodatočne protiľahlú platňu, pozri popis "Dodatočné nastavenie protiľahlej platne".

Ak by sa blokáda nemala uvoľniť, obráťte sa, prosím, na náš kompetentný zákaznícky servis.



VAROVANIE!

Nebezpečenstvo zranenia kvôli nekoncentrovanej práci!

Vymrštené diely môžu spôsobiť ťažké zranenia!

Pri spätnom chode stroja noste osobné ochranné vybavenia a dávajte pozor na vymrštený materiál na sekanie.

Preprava sekačky

1. Vypnite motor a počkajte na zastavenie rezacieho valca.
2. Potom prístroj odpojte od sieťovej prípojky.
3. Prístroj držte za rukoväť (1/1) a postavte ho ľahko šikmo.
4. Na nasledujúcu výmenu miesta ťahajte prístroj za sebou. Dávajte pozor na podklad, aby sa prístroj počas prepravy nepreklopil.

ÚDRŽBA A OŠETROVANIE

Sekačka zodpovedá všetkým platným bezpečnostným normám. Opravy môžu vykonávať len kvalifikovaní odborníci za používania originálnych náhradných dielov.

- Po každom použití skontrolujte opotrebovanie sekačky a v prípade potreby vymeňte poškodené konštrukčné diely.
- Vetráciu štrbinu (1/12) držte bez zvyškov alebo usadenín.
- Prístroj nevystavujte mokru alebo vlhkosť.
- Používajte len náhradné diely predpísané výrobcom.
- Opotrebovaný alebo poškodený rezací valec a protiľahlú platňu nechajte vymeniť autorizovanému odborníkovi.



NEBEZPEČENSTVO!

Nebezpečenstvo ohrozenia života v dôsledku elektrického prúdu!

Pri dotyku s časťami vedúcimi napätie existuje bezprostredné nebezpečenstvo ohrozenia života v dôsledku zásahu elektrickým prúdom!

Pred všetkými údržbovými a ošetrovacími prácami odpojte prístroj od sieťovej prípojky a noste ochranné rukavice.

**VAROVANIE!**

Nebezpečenstvo zranenia kvôli obiehajúcejmu nástroju!

Obiehajúci nástroj môže spôsobiť ťažké zranenia na ruke a prstoch!

Pri prácach na rezacom nástroji odpojte prístroj od sieťovej prípojky a počkajte na zastavenie nástroja.

Dodatočné nastavenie protifaľnej platne

Na dosiahnutie optimálneho výsledku sekania a na zabránenie škôd na nožovom mechanizme (7/3) sa musí protifaľná platňa (7/2) dodatočne nastavovať v pravidelných intervaloch.

Protifaľná platňa sa musí dodatočne nastaviť aj vtedy, keď sa vyskytnú takzvané zreťazenia.

Pri bežiacom motore:

1. Nastavovaciu skrutku (7/1) otáčajte smerom doprava o 1/6 otáčky, až bude počuť ľahký zvuk brúsenia a za krátky čas spadnú jemné hliníkové triesky z vyhadzovacieho kanála.
2. Materiál na rezanie by sa mal teraz znova úplne oddeliť.

Ošetrovanie

- Špinu a zvyšky sekania po použití odstráňte.
- Prístroj nečistite tečúcou vodou alebo vysokým tlakom.
- Nepoužívajte čistiace prostriedky, príp. rozpušťačlá.
- Na čistenie používajte mäkkú kefu alebo handru.

SKLADOVANIE

Po použití vyčistite sekačku. Skladujte na suchom, uzamykateľnom mieste, mimo dosahu detí.

Pri prezimovaní vykonajte nasledujúce práce:

1. Prístroj vypnite a odpojte sieťovú zástrčku.
2. Vyprázdňte zberný kôš.
3. Sekačku skladujte na stojato.

SPRÁVANIE PRI PRÁCI A TECHNICA PRÁCE

- Sekačka je podmienene použiteľná na drvenie mäkkých odpadov s obsahom šťavy (napr. jadrové ovocie, mokry rastlinný odpad). Tieto materiály by sa mali priamo kompostovať, pretože sa veľmi rýchlo zhutnia sami.

- Sekačka je zvlášť vhodná na drvenie dlhých tvrdých a už vysušených stopiek kvetov, krovin, kríkov a orezaní stromov.
- Pre dosiahnutie optimálnych výsledkov konáre krátko po odrezaní posekajte.
- Mäkký materiál na sekanie by sa mal vždy spracúvať striedavo s konármi, aby sa zabránilo upchaniu rezacích valcov.
- Materiál na sekanie privádzajte zásadne až vtedy, keď je prístroj už zapnutý.
- Zavedený materiál na sekanie sa vtiahne samočinne.
- Posúvajte dodatočne iba toľko materiálu na sekanie, aby sa plniaca násypka a plniaci otvor neupchali.
- Zberný kôš pravidelne vyprázdňujte, pretože pri preplnení môže nastať nahromadenie materiálu v rezacom valci.
- Pre výmenu miesta sekačky pozri "Preprava sekačky".

**VAROVANIE!**

Nebezpečenstvo zranenia vymrštenými časťami!

Vymrštené časti rastlín môžu spôsobiť ťažké zranenia!

Pri práci na sekačke noste osobné ochranné prostriedky.

**NEBEZPEČENSTVO!**

Nebezpečenstvo zranenia a škody na stroji kvôli neodbornému používaniu!

Vymrštené diely môžu spôsobiť ťažké zranenia!

Do prístroja neplňte žiadne kamene, zeminu, sklo, textilie alebo kovové diely.

**NEBEZPEČENSTVO!**

Nebezpečenstvo ohrozenia života v dôsledku nepredvídaného pohybu!

Nepredvídanými pohybmi môžu vzniknúť ťažké zranenia!

Pri pripojenom prístroji nesiahajte do plniacej násypky alebo do plniaceho otvoru.

**UPOZORNENIE!**

Poškodenia stroja v dôsledku neodbornej obsluhy!

Pri nesprávnej manipulácii môžu byť dôsledkom škody na stroji!

Materiál na sekanie privádzajte až vtedy, keď je prístroj už zapnutý. Po vypnutí prístroja neplňte viac žiadny materiál na sekanie.

**VAROVANIE!**

Nebezpečenstvo zranenia kvôli obiehajúcejmu nástroju!

Obiehajúci nástroj môže spôsobiť ťažké zranenia na ruke a prstoch!

Pri prácach na rezacom nástroji odpojte prístroj od sieťovej prípojky a počkajte na zastavenie nástroja.

**VAROVANIE!**

Nebezpečenstvo zranenia dlhým materiálom na sekanie!

Dlhší materiál na sekanie môže pri vťahnutí náhle vyraziť a spôsobiť zranenia!

Dodržiavajte dostatočnú bezpečnostnú vzdialenosť.

**VAROVANIE!**

Nebezpečenstvo zranenia v dôsledku nedbanlivého zaobchádzania!

Strata rovnováhy kvôli nedbanlivému zaobchádzaniu môže mať za následok ťažké poranenia!

Prístroj nikdy neplňte z vyvýšeného miesta.

LIKVIDÁCIA

Opotrebované prístroje, batérie alebo akumulátory nelikvidujte s komunálnym odpadom!

Obal, zariadenie a príslušenstvo sú vyrobené z recyklovateľných materiálov a je nutné ich vhodne zlikvidovať.

POMOC PRI PORUCHÁCH

Porucha	Možná príčina	Riešenie
Motor nenaskočí.	Prepínač smeru otáčania v nulovej polohe.	Prepínač smeru otáčania otočte smerom doľava alebo doprava.
	Zberný kôš chýba resp. nie je zablokovaný.	Zberný kôš úplne zasuňte a zablokujte.
	Zásuvka na dome je chybná.	Použite inú zásuvku.
	Predlžovací kábel je poškodený.	Skontrolujte kábel, príp. ho vymeňte.
Prístroj nevŕahaie materiál na sekanie.	Smer otáčania rezacieho valca je nesprávny.	Prepínač smeru otáčania otočte smerom doľava (normálna prevádzka).
	Zberný kôš je preplnený (nahromadenie v rezacom valci).	Vyprázdnite zberný kôš.
	Rezací valec je upchaný mokrým materiálom na sekanie.	Uvoľnite upchanie privádzaním materiálu z konárov.
Materiál na sekanie sa neseká správne.	Protiahľá platňa v rezacom nástroji nie je správne nasadená.	Ako dodatočne nastaviť protiahľú platňu pozri "Dodatočné nastavenie protiahľej platne".


Porucha	Možná příčina	Riešenie
Motor sa odstaví.	Ochranný motorový spínač pri preťažení alebo zablokovaní rezačieho valca vypol.	Po čase chladenia cca 5 minút sa môže motor znova zapnúť.
Neobyčajný hluk. Klepanie na prístroji.	Skrutky na motore, ich upevnenie alebo skrutky na podvozku sú voľné.	Dotiahnite skrutky.



Pri poruchách, ktoré nie sú uvedené v tejto tabuľke, alebo ktoré nemôžete odstrániť sami, sa obráťte na náš zákaznícky servis.

VYHLÁSENIE O ZHODE ES

Týmto vyhlasujeme, že tento výrobok vo vyhotovení, v akom bol nami uvedený do obehu, zodpovedá požiadavkám harmonizovaných smerníc EÚ, bezpečnostných štandardov EÚ a štandardov špecifických pre výrobok.

Produkt Valcová sekačka	Výrobca AL-KO Geräte GmbH Ichenhauser Str. 14 D-89359 Kötzing	Zodpovedný zástupca pán Anton Eberle Ichenhauser Str. 14 D-89359 Kötzing
Typ Easy Crush LH 2800		
Sériové číslo G2052058	Smernice EÚ 2006/42/ES 2000/14/ES 2004/108/ES 2006/95/ES	Harmonizované normy DIN EN 55014-1:2012-05 DIN EN 55014-2:2009-06 DIN EN 13683:2003+A2:2011 DIN EN 62233:2009-04 DIN EN 60335-1:2010 DIN EN 61000-3-2:2010 DIN EN 61000-3-11:2010 Fpr EN 50434:2009
Hladina hluku nameraná/garantovaná 87 /90 dB(A)		
Notifikovaná osoba Société Nationale de Certification et d'Homologation 2a Kalchesbruck L-1852 Luxemburg	Posúdenie zhody 2000/14/ES Príloha V	 Antonio De Filippo Managing Director Kötzing, 1. 3. 2013

ZÁRUKA

Prípadné materiálové alebo výrobné chyby na zariadení opravíme počas zákonnej doby premlčania pre nároky na chyby podľa našej voľby opravou alebo dodaním náhradných dielov. Doba premlčania sa určuje vždy podľa práva krajiny, v ktorej bolo zariadenie zakúpené.

Náš prísľub záruky platí len pri:

- dodržiavani tohto návodu na obsluhu
- odbornej manipulácii
- používaní originálnych náhradných dielov

Záruka zaniká pri:

- svojvoľných pokusoch o opravu
- svojvoľných technických zmenách
- použití v rozpore s určením

Zo záruky sú vylúčené:

- poškodenia laku, ktoré súvisia s normálnym opotrebovaním
- spotrebné diely, ktoré sú na karte náhradných dielov označené rámkom [xxx xxx (x)]
- spaľovacie motory (tu platia záručné podmienky príslušného výrobcu motora)

Záručná doba začína plynúť od zakúpenia prvým koncovým odberateľom. Rozhodujúci je dátum na doklade o kúpe. S týmto vyhlásením a originálnym dokladom o kúpe sa obráťte na vášho predajcu alebo na najbližšie autorizované pracovisko zákazníckeho servisu. Zákonné nároky na chyby kupujúceho voči predajcovi ostávajú týmto vyhlásením nedotknuté.

OVERSÆTTELSE AF ORIGINAL BRUGSANVISNING

Indholdsfortegnelse

Om denne vejledning.....	92
Produktbeskrivelse.....	92
Produktoversigt.....	93
Tekniske data.....	93
Sikkerhedsanvisninger.....	93
.....	94
Montering.....	95
Ibrugtagning.....	95
Betjening.....	95
Vedligeholdelse og service.....	96
Opbevaring.....	97
Arbejds måde og arbejdsteknik.....	97
Bortskaffelse.....	98
Hjælp i tilfælde af fejl.....	98
EU-overensstemmelseserklæring.....	99
Garanti.....	99

OM DENNE VEJLEDNING

- Læs denne dokumentation igennem før idrifttagning. Det er en forudsætning for sikkert arbejde og fejlfri håndtering.
- Overhold sikkerheds- og advarselshenvisningerne i denne dokumentation og på produkt.
- Overhold sikkerheds- og advarselshenvisningerne i denne dokumentation og på produkt.

Tegnforklaring



NB!

Følges disse advarselshenvisninger, nøje kan person- og/eller tingskader undgås.



Særlige anvisninger for bedre forståelse og håndtering.

PRODUKTBESKRIVELSE

Denne dokumentation beskriver en valsekværn.

Symboler på maskinen



OBS! Udvis særlig forsigtighed ved håndteringen.

	Læs brugsanvisningen inden idrifttagning.
	OBS fare! Hold hænder og fødder væk fra klippeværket!
	Hold hænder væk fra klippeværket.
	Hold uvedkommende væk fra fareområdet!
	Hold afstand til fareområdet.
	Tag altid stikket ud inden vedligeholdelse eller ved beskadiget eller overskåret ledning.
	Bær øjenbeskyttelse og høreværn.
	Bær handsker.

Sikkerheds- og beskyttelsesanordninger



FARE!

Fare for kvæstelse hvis der manipuleres med sikkerhedsanordningerne!

Hvis der manipuleres med sikkerhedsanordninger, er der fare for alvorlige kvæstelser!

Sikkerheds- og beskyttelsesanordningerne må ikke sættes ud af kraft.

Udførelse af påfyldningstragten

Åbningen på påfyldningstragten er udført i henhold til normerne, således at man ikke kan stikke hænderne ned i den.

Relæ til motor

Motorrelæet slår fra ved overbelastning. I dette tilfælde træder relæet (6/4) ud fra kontrolpanelet. Efter ca. 5 minutters afkøling kan relæet trykkes ind igen, og der kan tændes for maskinen. Hvis relæet ikke selv kan holde sig inde, skal motorens afkølingstid forlænges. Hvis problemet fortsætter, skal maskinen sendes til et specialværksted.

Beskyttelse mod genstart

Af sikkerhedshensyn er maskinen udstyret med et 0-spændingsrelæ, som automatisk afbryder maskinen ved strømafbrydelse. Når maskinen igen forsynes med energi, starter den ikke automatisk. Tryk på startknappen (6/6) for at sætte maskinen i gang igen.

Korrekt anvendelse

Valsekværnen er udelukkende beregnet til brug i villa-, hobby- og haveområder. Inden for dette område kan valsekværnen bruges til at findele organiske materialer, f.eks. planterester. Den må udelukkende anvendes til grene på op til 42 mm. Valsekværnen må ikke bruges til erhvervsmæssige formål. En anden anvendelse eller en anvendelse, der går ud over den beskrevne, anses for at være ikke-bestemmelsesmæssig.



ADVARSEL!

Fare for kvæstelse hvis valsekværnen ikke bruges efter sin bestemmelse!

Hvis valsekværnen bruges mod sin bestemmelse, er der fare for personskade!

Valsekværnen må ikke bruges til erhvervsmæssige formål.



FARE!

Fare for kvæstelse hvis valsekværnen ikke bruges efter sin bestemmelse!

Der er fare for meget alvorlige kvæstelser!

Valsekværnen må ikke anvendes til forarbejdning af havejord eller til findeling af metaldele.

PRODUKTOVERSIGT

Produktoversigten (1) giver et overblik over redskabet.

1-1	Greb
1-2	Påfyldningsskakt
1-3	Knap til rotationsretning
1-4	Knap til overbelastningsbeskyttelse
1-5	Justeringskrue til støttepladen
1-6	Stikdåse
1-7	Understel
1-8	Transporthjul
1-9	Fødder
1-10	Opsamlingsbeholder
1-11	Lås opsamlingsbeholder
1-12	Luftåbninger

1-13	Stopknap
1-14	Startknap
1-15	Påfyldningstragt

TEKNISKE DATA

Type	Easy Crush LH 2800
Varenr.	112853
Motor	230 V~ / 50 Hz
Tomgangsrotationstal	46 min ⁻¹
Maks. effekt	2800W (S6-40%); 2400W (S1)
Klippesystem	Valse
Maks. diameter på grene	42 mm
Maks. materialekapacitet	80 kg/h
Vægt	29 kg
Opsamlingsbeholder	48 l
Beskyttelsesklasse	I
Lydeffektniveau (2000/14/EG)	90 dB(A)
Lydtrykniveau	77,8 dB(A)
Usikkerhed	K = 2,5 dB(A)

SIKKERHEDSANVISNINGER

Bruger:

- Maskinen må ikke benyttes af unge under 16 år og af personer, som ikke kender brugsanvisningen.
- Personer, der er under indflydelse af alkohol, stoffer eller medicin, må ikke anvende maskinen.

Personligt beskyttelsesudstyr:

- For at undgå kvæstelser på øjnene samt høreskader skal der bæres forskriftsmæssigt tøj og beskyttelsesudstyr.
- Tøjet skal være formålstjenligt (tætsiddende) og må ikke hindre bevægelsesfriheden. Bær altid håret, hvis du har langt hår.

Det personlige beskyttelsesudstyr består af følgende dele:

- Høreværn
- Beskyttelsesbriller
- Arbejdshandsker
- Sikkerhedssko

Arbejdsområde:

- Der må ikke opholde sig andre personer, børn eller dyr i valsekværns arbejdsområde.
- Hold arbejdsområdet frit for findelt plantemateriale og andre genstande - fare for at snuble.
- Bruger af maskinen er ansvarlig for eventuelle ulykker på andre personer og deres ejendom.
- Sørg for god belysning af arbejdsområdet.

Anvendelsestider:

- Når maskinen bruges i boligområder skal de landespecifikke og kommunalt tilladte driftstider i henhold til forordninger om støjbekæmpelse overholdes.
- Man må kun arbejde med maskinen ved dagslys eller ved god belysning.

Drift:

- Stik ikke hænderne ned i tragten og påfyldningsskaktten!
- Skærevalserne fortsætter med at køre, efter at maskinen er slukket!
- Tag først maskinen i drift, når monteringen er helt gennemført.
- Gennemfør altid en visuel kontrol inden anvendelse. Valsekværnen skal altid være i en driftssikker stand.
- Arbejd aldrig alene.
- Beskadigede eller slidte dele skal straks udskiftes.
- Valsekværnen må kun bruges i den tekniske tilstand, som producenten har foreskrevet.
- Undlad at kompostere, når det regner, sner eller stormer. Brug ikke valsekværnen i fugtige eller våde omgivelser.
- Sikkerheds- og beskyttelsesanordningerne må ikke sættes ud af kraft.
- Sørg altid for, at maskinen står sikkert.
- Valsekværnen må ikke transporteres, når dens motor kører.
- Sluk for motoren, når valsekværnen skal flyttes og afvent, at skærevalsen står stille.

- Når valsekværnen skal flyttes, må den udelukkende transporteres ved anvendelse af grebet (1/1).
- Tag straks stikket ud, hvis forlængerledningen beskadiges eller overskæres!
- Vi anbefaler tilslutning via en HFI-afbryder med en nominel fejlstrøm på <30mA.
- Netspændingen i huset skal stemme overens med angivelserne om netspænding i Tekniske data. Ingen anden forsyningsspænding må anvendes.
- Brug kun forlængerledninger, der er beregnet til udendørs brug - min. tværsnit 1,5 mm².
- Beskadigede eller sprøde forlængerledninger må ikke anvendes.
- Kontrollér altid forlængerledningens tilstand, før den tages i brug.
- Brug udelukkende nettilslutningen til det der til beregnede formål. Tag ikke ledningen ud af stikdåsen ved at trække i den. Beskyt ledningen mod varme og skarpe kanter.
- Træk altid stikket ud til valsekværne, der ikke anvendes.
- Læg forlængerledningen således, at den ikke kan ødelægges eller beskadiges under komposteringen.
- Sluk straks for valsekværnen, afbryd den fra nettilslutningen, og efterse den omhyggeligt, hvis du mærker ændringer i dens reaktion.
- Sørg for at stå sikkert og lad være med at bøje dig for langt forover under arbejdet.
- Lad være med at fylde valsekværnen fra et højt ståsted.

1. Sluk for motoren og afvent, at skærevalsen står stille.
2. Afbryd derefter maskinen fra nettilslutningen.
3. Hold valsekværnen fast ved grebet (1/1) og stil den let skråt.
4. Træk maskinen efter dig for at gå hen til næste sted. Vær opmærksom på undergrunden, således at maskinen ikke vælter under transporten.

MONTERING



FORSIGTIG!

Fare for kvæstelse, hvis valsekværnen ikke er komplet monteret!

En valsekværn, der ikke er komplet monteret, kan forårsage kvæstelser og skader på maskinen!

Valsekværnen må først bruges, når den er monteret fuldstændigt.

Leveringsomfang

Tag forsigtigt valsekværnen ud af emballagen og kontroller, at alle disse dele er i orden:

- Understel med opsamlingsbeholder
- To transporthjul med hjulkapsler
- Valsekværnens overdel med skære- og motorenhed
- Påfyldningstragt
- Monteringspose med skruer og værktøj, brugsanvisning med garantibevis og fortegnelse over servicesteder.

Montering af transporthjul

1. Skub hjulaksen (2/1) ind på understellet (2/2).
2. Skub så en stor spændeskive 10x20x1,5 (2/3) og muffen (4/2) på akslen (2/1).
3. Skub dernæst transporthjulet (2/5) på muffen (2/4).
4. Skub den mellemste spændeskive 8x20x1,5 (2/6) ind på gevindet og fastgør transporthjulet med en møtrik M8 (2/7).
5. Tryk til sidst hjulkapslen (2/8) på transporthjulet (2/5).
6. Monteringen af det modsatte transporthjul foregår i samme rækkefølge.

Monter valsekværnens overdel med skære- og motorenhed (3)

1. Løft valsekværnens overdel op på understellet og fastgør den med skrueerne M5x35 (3/1) og spændeskiverne 5x10x1.

Montering af påfyldningstragten (3)

1. Placer påfyldningstragten på valsekværnens overdel og fastgør den med skrueerne ST 4,2x18 (3/2).

IBRUGTAGNING

- Overhold de landespecifikke bestemmelser for anvendelsestider.
- Forlængerledningen må ikke føres over indkastet eller under udkastet.

- Valsekværnen kan kun tages i drift med låst opsamlingsbeholder.
- Kontroller inden start, at påfyldningstragten og påfyldningsskakten er frie.
- Støttepladen (7/2) er indstillet fra fabrikkens side og skal ikke justeres ved første idrifttagning.
- Brug ikke valsekværnen,
 - hvis du er træt
 - føler dig utilpas
 - har indtaget alkohol, medicin og narkotika



FARE!

Fare for kvæstelse ved beskadigede komponenter!

Beskadigede komponenter kan forårsage alvorlige kvæstelser og endda dødsfald!

Før valsekværnen bruges, skal der udføres en visuel kontrol, og det skal kontrolleres, at komponenterne virker som de skal.



ADVARSEL!

Fare for kvæstelser ved skødesløs håndtering!

Skødesløs håndtering af maskinen kan medføre alvorlige kvæstelser!

Anvend kun valsekværnen på en jævn, fast undergrund og sørg for, at den er ordentligt samlet. Under driften af maskinen må den ikke vippes eller stilles skråt.

BETJENING

Driftstid

Maskinen er konstrueret til driftstiden S6(40%). Det betyder, at valsekværnen kun må anvendes 60 % i tomgang og 40 % under belastning. Ved en tidsenhed på 10 minutter er dette 6 minutter i tomgang og 4 minutter under belastning. Under disse betingelser er konstant drift mulig.

Sæt stikket i

1. Tryk ledningsbeskyttelsen (4/1) nedad og stik forlængerledningen (5/1) ind i valsekværnens tilslutningsmuffe.
2. Kontroller, at forlængerledningen sidder ordentligt.
3. Slut derpå forlængerledningen til husets nettilslutning.

Tænd for motoren

Normaldrift:

1. Drej knappen til rotationsretning (6/3) på skærevalsen mod venstre (6/1).
2. Tryk dernæst på startknappen (6/6).
3. Materialet trækkes ind.

Tilbageløb:

Se "Frigørelse af skærevalsernes blokering".

Sluk motoren

1. Tryk på stopknappen (6/5) for at slukke for motoren.



FORSIGTIG!

Skader på maskinen ved ukyndig betjening!

Ved forkert håndtering kan der opstå skader på maskinen!

Påfyld først materiale, når maskinen er tændt. Påfyld ikke mere materiale, efter der er slukket for maskinen.

Tøm opsamlingsbeholderen

1. Sluk for valsekværnen.
2. Træk låsen (9/1) nedad og træk opsamlingsbeholderen (9/2) ud af understellet.
3. Sæt den tomme opsamlingsbeholder (10/2) på glideskinen (10/1) og skub den helt ind på understellet.
4. Tryk låsen (10/3) opad, indtil den griber fat.

Frigørelse af skærevalsernes blokering

1. Sluk for valsekværnen.
2. Drej knappen til rotationsretningen (6/3) mod højre (6/2) og tryk på startknappen (6/6) (tilbageløb).
3. Nu skulle materialet foroven blive frigjort.
4. Sluk for motoren og afvent, at skærevalsen står stille.
5. Drej så knappen til rotationsretningen (6/3) mod venstre igen (6/1).
6. Tænd derpå atter for valsekværnen.

Hvis materialet ikke frigøres foroven:

1. Løsn støttepladens (8/1) justeringsskrue, indtil skærevalsen atter kører frit, og blokeringen har løsnet sig.
2. Juster støttepladen, se beskrivelse "Justering af støtteplade".

Hvis blokeringen ikke løsner sig, skal du henvende dig til vores kundeservice.



ADVARSEL!

Der er fare for kvæstelser ved ukoncenteret arbejde!

Dele, der slynges ud, kan give alvorlige kvæstelser!

Bær personligt sikkerhedsudstyr under maskinens tilbageløb og pas på materiale, der slynges ud.

Transport af valsekværnen

1. Sluk for motoren og afvent, at skærevalsen står stille.
2. Afbryd derefter maskinen fra nettilslutningen.
3. Hold valsekværnen fast ved grebet (1/1) og stil den let skråt.
4. Træk maskinen efter dig for at gå hen til næste sted. Vær opmærksom på undergrunden, således at maskinen ikke vælter under transporten.

VEDLIGEHOLDELSE OG SERVICE

Valsekværnen opfylder alle relevante sikkerhedsnormer. Kun kvalificerede fagfolk må udføre reparationer og kun ved at bruge originale reservedele.

- Hver gang valsekværnen har været i brug, skal den kontrolleres for slitage, og beskadigede dele skal i givet fald udskiftes.
- Hold luftåbningerne (1/12) fri for rester eller aflejringer.
- Valsekværnen må ikke udsættes for vand eller fugt.
- Brug kun reservedele, der er godkendt af producenten.
- Slidte eller beskadigede skærevals og støtteplader må kun udskiftes af en autoriseret specialist.



FARE!

Livsfare ved elektrisk strøm!

Hvis strømførende dele berøres, er der umiddelbar livsfare ved elektrisk stød!

Sluk for maskinen og bær beskyttelsehandsker før al service- og vedligeholdelsesarbejde.

**ADVARSEL!**

Der er fare for kvæstelser på grund af roterende værktøj!

Roterende værktøj kan medføre alvorlige kvæstelser på hænder og fingre!

Når der arbejdes på skæreværktøjet, skal der slukkes for maskinen og afventes, at værktøjet står stille.

Justering af støttepladen

For at sikre en god kompostering og forebygge skader på klippeværket (7/3) skal støttepladen (7/2) justeres med regelmæssige mellemrum.

Støttepladen skal også justeres, hvis der optræder såkaldte sammenkædnings.

Ved kørende motor:

1. Drej justeringsskruen (7/1) mod højre med en omdrejning på 1/6, indtil der høres en let slibende lyd, og fine aluminiumsspåner kortvarigt kommer ud af udkastet.
2. Nu skulle materialet atter kunne klippes ordentligt over.

Pleje

- Fjern skidt og materialerester efter brug.
- Rengør ikke maskinen under rindende vand eller med en højtryksrenser.
- Brug ikke rengørings- eller opløsningsmidler.
- Brug en blød børste eller en klud til rengøring.

OPBEVARING

Gør valsekværnen ren efter brug. Opbevar den i et aflåst rum og utilgængeligt for børn.

Gør følgende ved overvintring:

1. Sluk for maskinen og træk stikket ud.
2. Tøm opsamlingsbeholderen.
3. Valsekværnen skal opbevares stående.

ARBEJDSMÅDE OG ARBEJDSTEKNIK

- Valsekværnen er kun delvist egnet til findeling af blødt og meget saftigt affald (f.eks. kernefrugt, vådt planteaffald). Disse materialer skal komposteres direkte, da de hurtigt nedbrydes af sig selv.
- Valsekværnen egner sig bedst til findeling af langstilkede, hårde eller allerede tørrede stængler fra blomster, stauder, buske og grenaffald.
- Grene skal komposteres kort efter afklipping for at opnå optimale resultater.

- Vådt materiale skal altid forarbejdes i valsekværnen sammen med grene for at forhindre, at skærevealsen stopper til.
- Materiale må principielt først fyldes i, når maskinen er tændt.
- Materiale, der fyldes på, bliver automatisk trukket ind.
- Der må kun fyldes så meget materiale på, at påfyldningstragten og påfyldningsskakten ikke stopper til.
- Opsamlingsbeholderen skal tømmes regelmæssigt, da der ved overfyldning kan komme en ophobning af materiale i skærevealsen.
- Se "Transport af valsekværnen" før du flytter valsekværnen.

**ADVARSEL!**

Fare for kvæstelser på grund af dele, der slynges ud!

Plantedele, der slynges ud, kan give alvorlige kvæstelser!

Bær altid personligt beskyttelsesudstyr, når du arbejder med valsekværnen.

**FARE!**

Der er fare for kvæstelser og skader på maskinen ved ikke-bestemmelsesmæssig anvendelse!

Dele, der slynges ud, kan give alvorlige kvæstelser!

Fyld ikke sten, jord, glas, tekstiler, plast eller metaldele i maskinen.

**FARE!**

Livsfare ved uforudsete bevægelser!

Der er fare for særdeles alvorlige kvæstelser ved uforudsete bevægelser!

Når maskinen er sluttet til, må man ikke stikke hænderne ned i påfyldningstragten eller udkastet.

**FORSIGTIG!**

Skader på maskinen ved ukyndig betjening!

Ved forkert håndtering kan der opstå skader på maskinen!

Påfyld først materiale, når maskinen er tændt. Påfyld ikke mere materiale, når maskinen er slukket.

**ADVARSEL!**

Der er fare for kvæstelser på grund af roterende værktøj!

Roterende værktøj kan medføre alvorlige kvæstelser på hænder og fingre!

Når der arbejdes på skæreværktøjet, skal der slukkes for maskinen og afventes, at værktøjet står stille.

**ADVARSEL!**

Fare for kvæstelser ved skødesløs håndtering!

Manglende ligevægt på grund af skødesløs håndtering kan føre til alvorlige kvæstelser!

Lad være med at fylde valsekærnen fra et højt ståsted.

**ADVARSEL!**

Fare for kvæstelser på grund af langt materiale!

Længere materiale kan svinge ud, når det trækkes ind, og give kvæstelser!

Hold en tilstrækkelig sikkerhedsafstand.

BORTSKAFFELSE

Brugt udstyr, batterier eller akkumulatorer må ikke bortskaffes sammen med almindelighusholdningsaffald!

Emballagen, produktet og tilbehøret er fremstillet af genbrugseget materiale og skal bortskaffes i henhold hertil.

HJÆLP I TILFÆLDE AF FEJL


Fejl	Mulig årsag	Løsning
Motoren starter ikke.	Knappen til rotationsretningen er i nul-position.	Drej knappen til rotationsretningen mod venstre eller højre.
	Opsamlingsbeholderen mangler eller er ikke låst.	Skub opsamlingsbeholderen helt ind og lås den.
	Stikdåsen ved huset defekt.	Brug en anden stikdåse.
	Forlængerledningen er beskadiget.	Kontroller ledningen og udskift den, hvis det er nødvendigt.
Maskinen trækker ikke materialet ind.	Skærevealsens rotationsretning er forkert.	Drej knappen til rotationsretningen mod venstre (normal drift).
	Opsamlingsbeholderen er overfyldt (ophobning i skærevealsen).	Tøm opsamlingsbeholderen.
	Skærevealsen er stoppet til på grund af vådt materiale.	Frigør tilstopningen ved at tilføre grenmateriale.
Materialet bliver ikke rigtigt klippet over.	Støttepladen i klippeværket er ikke rigtigt indstillet.	Justering af støttepladen, se "Justering af støttepladen".
Motoren sætter ud.	Motorrelæet er slået fra ved overbelastning eller blokering af skærevealsen.	Efter ca. 5 minutters afkøling kan motoren tændes igen.
Usædvanlig støj. Maskinen klapper.	Løse skruer ved motoren, de er ikke ordentligt fastgjort eller understel løst.	Efterspænd skruerne.



Ved fejl, der ikke er beskrevet i denne tabel, eller som du ikke selv kan afhjælpe, bedes du henvende dig til vores kundeservice.

EU-OVERENSSTEMMELSESERKLÆRING

Hermed erklærer vi, at dette markedsførte produkt opfylder kravene i de harmoniserede EU-direktiver, EU-sikkerhedsstandard og den produktspecifikke standard.

Produkt	Producent	Befuldmagtiget
Valsekværn		
Type	AL-KO Geräte GmbH	Anton Eberle
Easy Crush LH 2800	Ichenhauser Str. 14 D-89359 Kötz	Ichenhauser Str. 14 D-89359 Kötz
Serienummer	EU-direktiver	Harmoniserede standarder
G2052058	2006/42/EU	DIN EN 55014-1:2012-05
	2000/14/EU	DIN EN 55014-2:2009-06
Lydtrykkniveau	2004/108/EU	DIN EN 13683:2003+A2:2011
målt / garanteret	2006/95/EU	DIN EN 62233:2009-04
87 / 90 dB(A)		DIN EN 60335-1:2010
		DIN EN 61000-3-2:2010
		DIN EN 61000-3-11:2010
		Fpr EN 50434:2009
Nævnte organ	Overensstemmelsesevaluering	
Société Nationale de Certification et d'Homologation	2000/14/EU	Antonio De Filippo
2a Kalchesbruck	Bilag V	Managing Director
L-1852 Luxemburg		Kötz, 01-03-2013

GARANTI

Eventuelle materiale- eller fabrikationsfejl på apparatet afhjælper vi under den lovpligtige forældelsesfrist for mangelkrav efter vores skøn gennem reparation eller erstatningslevering. Forældelsesfristen bestemmes af lovgivningen i det land, hvor apparatet blev købt.

Vores garanti gælder kun ved:

- overholdelse af denne driftsvejledning
- sagkyndig håndtering
- anvendelse af originale reservedele

Garantien bortfalder ved:

- egenmægtige reparationsforsøg
- egenmægtige tekniske ændringer
- ikke-formålsbestemt anvendelse

Garantien dækker ikke:

- lakskader, som stammer fra normal slitage
- sliddele, som på reservedelskortet står i parentes [xxx xxx (x)]
- forbrændingsmotorer (her gælder den pågældende motorproducents garantibestemmelser)

Garantiperioden begynder ved købet gennem den første slutkunde. Afgørende er datoen på kvitteringen. Henvend dig med denne erklæring og den originale kvittering til din forhandler eller til den nærmeste kundeservice. Køberens lovpligtige garantikrav overfor sælgeren forbliver uberørt af denne erklæring.

ÖVERSÄTTNING AV ORIGINALBRUKSANVISNING

Innehållsförteckning

Om denna handbok.....	100
Produktbeskrivning.....	100
Produktöversikt.....	101
Tekniska data.....	101
Säkerhetsinstruktioner.....	101
.....	102
Montering.....	102
Idrifttagning.....	103
Handhavande.....	103
Underhåll och skötsel.....	104
Förvaring.....	105
Arbetsbeteende och arbetsteknik.....	105
Bortskaffande.....	106
Hjälp vid störningar.....	106
EG-försäkran om överensstämmelse.....	106
Garanti.....	107

OM DENNA HANDBOK

- Läs igenom denna dokumentation före användning. Detta är en förutsättning för säkert arbete och felfri hantering.
- Beakta säkerhets- och varningsanvisningarna i dokumentationen och på produkten.
- Dokumentationen är en permanent del av den beskrivna produkten och bör lämnas vidare till köparen vid försäljning.

Teckenförklaring



OBSERVA!

Följ dessa varningsinstruktioner exakt för att undvika person- och / eller materialskador.



Särskilda instruktioner för bättre försäkring och användning.

PRODUKTBESKRIVNING

Detta dokument beskriver en kompostkvarn med valssystem.

Symboler på enheten

	Varning! Iakttag särskild försiktighet under hantering.
	Läs igenom bruksanvisningen före användning.
	Fara! Håll händer och fötter på avstånd från skärverket!
	Håll händerna borta från skärverket.
	Håll utomstående borta från riskområdet!
	Håll avstånd till riskområdet.
	Koppla alltid från maskinen före underhållsarbete eller vid skadad eller avbruten kabel.
	Bär ögon- och hörselskydd.
	Bär handskar.

Säkerhets- och skyddsanordningar



FARA!

Skaderisk vid manipulerade säkerhetsanordningar!

Att manipulera säkerhetsanordningar kan leda till svåra skador!

Säkerhets- och skyddsanordningar får inte sättas ur funktion.

Trattens konstruktion

Öppningen i tratten har konstruerats enligt gällande normer för att förhindra att personer kommer i kontakt med skärverket.

Skyddsbrytare för motorn

Skyddsbrytaren stänger av motorn vid överbelastning. Brytaren (6/4) trycks då ut från manöverpanelen. Efter en avkylningsfas på ca 5 minuter kan brytaren tryckas in och maskinen startas igen. Om inte brytaren stannar kvar i den intryckta positionen måste motorns avkylningstid förlängas ytterligare. Lämnna in maskinen på en serviceverkstad om problemet kvarstår.

Återstartsskydd

Maskinen är för användarens säkerhet utrustad med en nollspänningsbrytare som vid strömbrott stänger av maskinen automatiskt. Detta förhindrar att maskinen startar igen när strömmen

kommer tillbaka. För att starta maskinen igen, tryck på strömbrytaren (6/6).

Föreskriven användning

Kompostkvarnen är uteslutande konstruerad för användning i hemmet, hobbyverksamhet eller trädgården. Inom dessa områden används den för att finfördela organiskt material, t.ex. växter. Endast kompostmaterial upp till en tjocklek på 42 mm får läggas i. Maskinen får inte användas i kommersiell verksamhet. Användning förutom den beskrivna betraktas inte som avsedd användning.



WARNING!

Skaderisk om maskinen används till sådant den inte är avsedd för!
 Detta kan leda till svåra skador!
 Maskinen får inte användas i kommersiell verksamhet.



FARA!

Skaderisk om maskinen används till sådant den inte är avsedd för!
 Detta kan leda till svåra skador!
 Maskinen får inte användas till beredning av trädgårdsjord eller till finfördelning av metalldelar.

PRODUKTÖVERSIKT

Produktöversikten (1) ger en överblick över maskinen.

1-1	Handtag
1-2	Ifyllnadstrumma
1-3	Riktningbrytare
1-4	Brytare för överbelastningsskydd
1-5	Inställningsskruv för motplatta
1-6	Uttag
1-7	Fotstativ
1-8	Transporthjul
1-9	Stativ
1-10	Uppsamlare
1-11	Spärr för uppsamlare
1-12	Ventil

1-13	Frånslagsknapp
1-14	Tillslagsknapp
1-15	Tratt

TEKNISKA DATA

Typ	Easy Crush LH 2800
Art.-nr	112853
Motor	230 V~ / 50 Hz
Tomgångsvarvtal	46 min ⁻¹
Max. effekt	2800W (S6-40%); 2400W (S1)
Skärsystem	Vals
Max. grendiameter	42 mm
Max. materialgenomströmning	80 kg/tim
Vikt	29 kg
Uppsamlare	48 l
Kapslingsklass	I
Ljudeffektnivå (2000/14/EG)	90 dB(A)
Ljudtrycksnivå	77,8 dB(A)
Osäkerhet	K = 2,5 dB(A)

SÄKERHETSINSTRUKTIONER

Användare:

- Maskinen får inte användas av ungdomar under 16 år samt personer som inte är förtrogna med bruksanvisningen.
- Maskinen får heller inte användas av personer som är påverkade av droger, alkohol eller mediciner.

Personlig skyddsutrustning:

- Använd korrekta kläder och skyddsutrustning för att undvika skador i ögonen samt hörselskador.
- Kläderna måste vara ändamålsenliga (åtsittande) och får inte utgöra ett hinder. Vid långt hår måste hårnät bäras.

Den personliga skyddsutrustningen består av:

- hörselskydd
- skyddsglasögon
- arbetshandskar
- säkerhetsskor

Arbetsområde:

- Inga obehöriga personer, barn eller djur får uppehålla sig i kompostkvarnens arbetsområde.
- Håll arbetsområdet fritt från komposteringsmaterial och andra föremål – snubbelfara.
- Maskinens användare är ansvarig för olyckor som drabbar andra personer och deras egendom.
- Se till att du har god belysning på arbetsområdet.

Drifttider:

- Vid användning i bostadsområden, beakta de landsspecifika och lokala regler som gäller för bullerskydd.
- Arbeta enbart i dagsljus eller med god belysning.

Drift:

- Stick inte in handen i tratten och ifyllnadstrumman under drift!
- Skärvalsen fortsätter att gå en kort stund efter avstängning!
- Ta inte maskinen i drift förrän monteringen är komplett genomförd.
- Gör alltid en okulär besiktning av maskinen före användning. Sågen måste vara i säkert skick.
- Arbeta aldrig ensam.
- Byt omedelbart ut skadade eller slitna delar.
- Använd endast maskinen i det tekniska skick som föreskrivs av tillverkaren.
- Använd inte kvarnen i regn, snö eller hård vind. Använd inte kvarnen i fuktig eller våt miljö.
- Maskinens säkerhets- resp. skyddsanordningar får inte sättas ur funktion.
- Var noga med att maskinen står stadigt.
- Transportera aldrig kompostkvarnen när motorn är igång.
- Stäng av motorn och vänta tills skärvalsen har stannat innan du flyttar maskinen till annan plats.

- Håll alltid i handtaget (1/1) när du transporterar kompostkvarnen.
 - Dra genast ut kontakten från elnätet om förlängningskabeln skadas eller går av!
 - Vi rekommenderar anslutning via en jordfelsbrytare med en nominell felström på < 30mA.
 - Husets nätspänning måste stämma överens med uppgifterna om nätspänning i Tekniska data. Använd inte någon annan försörjningsspänning.
 - Använd endast förlängningskablar som är avsedda för utomhusbruk – minimidiameter: 1,5mm².
 - Skadade eller knäckta anslutningskablar får inte användas.
 - Kontrollera anslutningskabelns skick innan maskinen används.
 - Använd enbart nätanslutningen till det den är avsedd till. Dra aldrig i själva nätkabeln när du drar ur den ur uttaget. Skydda kabeln mot stark värme och dra ur nätkontakten.
 - Var noga med att dra ur kontakten när kompostkvarnen inte används.
 - Dra förlängningskabeln så att den inte stör eller kan skadas när maskinen är i drift.
 - Om du upptäcker förändringar i maskinens funktion ska du omedelbart slå av kompostkvarnen och dra ur nätkontakten.
 - Se under arbetet till att du står på säkert avstånd och inte lutar dig för långt fram.
 - Fyll inte kvarnen från en högre höjd.
1. Stäng av motorn och vänta tills skärvalsen har stannat.
 2. Koppla därefter ifrån maskinen från elnätet.
 3. Håll fast kompostkvarnen i handtaget (1/1) och luta maskinen något.
 4. Förflytta maskinen till en ny plats genom att dra maskinen bakom dig. Kontrollera underlaget för att säkerställa att inte maskinen tippar under transporten.

MONTERING



RISK!

Skaderisk vid ofullständigt monterad maskin.

Ofullständigt monterad kompostkvarn kan förorsaka maskin- och personskador!

Maskinen får endast användas när den är fullständigt monterad.

Leveransomfattning

Ta försiktigt ur kompostkvarnen ur förpackningen och kontrollera att följande delar är fullständiga:

- Fotstativ med uppsamlare
- Två transporthjul med navkapslar
- Kompostkvarnens överdel med skär- och motorenhet
- Tratt
- Monteringsförpackning med skruvar och verktyg, bruksanvisning med garantikort och förteckning över serviceställen.

Montera transporthjulen

1. Skjut in hjulaxeln (2/1) i fotstativet (2/2).
2. Sätt därefter på en stor underläggsbricka 10x20x1,5 (2/3) och hylsa (2/4) på axeln (2/1).
3. Sätt sedan på transporthjulet (2/5) på hylsan (2/4).
4. Skjut den mittersta underläggsbrickan 8x20x1,5 (2/6) på gången och lås fast transporthjulet med en mutter M8 (2/7).
5. Tryck till sist fast navkapseln (2/8) på transporthjulet (2/5).
6. Monteringen av det motsatta transporthjulet görs på samma sätt.

Montera kompostkvarnens överdel med skär- och motorenhet (3)

1. Sätt kompostkvarnens överdel på fotstativet och skruva fast med skruvarna M5x35 (3/1) och underläggsbrickorna 5x10x1.

Montera tratten (3)

1. Sätt fast tratten på kompostkvarnens överdel och skruva fast den med skruvarna ST 4,2x18 (3/2).

IDRIFTTAGNING

- Beakta landsspecifika bestämmelser när det gäller drifttider.
- Led inte anslutningskabeln över inkastet eller under utkastet.
- Kompostkvarnen kan endast startas när uppsamlaren är fastreglad.
- Kontrollera före start att tratten och ifyllnadstrumman är tomma.
- Motplattan (7/2) är inställd från fabrik och behöver inte ställas in när maskinen tas i drift första gången.
- Använd inte kompostkvarnen om du:

- är trött
- inte mår bra
- är påverkad av alkohol, mediciner eller droger



FARA!

Skaderisk vid skadade komponenter!
Skadade komponenter kan leda till allvarliga skador eller dödsfall!
Innan maskinen börjar användas genomför en okulär kontroll och se till att samtliga komponenter fungerar.



VARNING!

Skaderisk vid försumlig hantering!
Försumlig hantering av maskinen kan leda till svåra skador!
Kompostkvarnen får bara användas när de står på ett jämnt och stabilt underlag. Maskinen får inte lutas eller vältas under drift.

HANDHAVANDE

Drifttid

Maskinen är konstruerad för drifttiden S6 (40 %). Det innebär att kompostkvarnen endast får användas vid 60 % tomgång och 40 % belastning. Under ett tidsintervall på 10 minuter får maskinen gå på tomgång i 6 minuter och med belastning under 4 minuter. En kontinuerlig drift är endast möjlig under dessa förhållanden.

Ansluta nätkontakt

1. Tryck ned kabelsäkring (4/1) och sätt i anslutningskabeln (5/1) i kompostkvarnens uttag.
2. Kontrollera att anslutningskabeln sitter ordentligt.
3. Anslut sedan anslutningskabeln till uttaget i huset.

Starta motorn

Normal drift:

1. Vrid skärvalsens riktningbrytare (6/3) åt vänster (6/1).
2. Tryck därefter på tillslagsknappen (6/6).
3. Kompostmaterialet sugs in.

Backfunktion:

Se "Lossa blockeringar i skärvalsen".

Stänga av motorn

1. Stäng av motorn genom att trycka på fränslagsknappen (6/5).

**RISK!**

Felaktig användning kan leda till maskinskador!

Om maskinen används på ett felaktigt sätt kan det leda till maskinskador!

Lägg i komposteringsmaterialet först när maskinen är igång. Fyll inte i komposteringsmaterial när maskinen är avslagen.

Tömma uppsamlaren

1. Stäng av kompostkvarnen.
2. Dra spärren (9/1) nedåt och dra ut uppsamlaren (9/2) ur fotstativet.
3. Sätt på den tomma uppsamlaren (10/2) på löpskenan (10/1) och skjut in den i fotstativet.
4. Tryck spärren (10/3) uppåt tills den låser fast.

Lossa blockeringar i skärvalsen

1. Stäng av kompostkvarnen.
2. Vrid riktningsskärvalsen (6/3) åt höger (6/2) och tryck på tillslagsknappen (6/6) (backfunktion).
3. Nu ska komposteringsmaterialet lossna och komma upp.
4. Stäng av maskinen och vänta tills skärvalsen står stilla.
5. Vrid därefter riktningsskärvalsen (6/3) åt vänster (6/1).
6. Starta sedan kompostkvarnen igen.

Om komposteringsmaterialet inte kommer upp:

1. Lossa inställningsskruven på motplattan (8/1) så mycket så mycket att skärvalsen kan löpa fritt och blockeringen har lossnat.
2. Justera motplattan, se beskrivningen "Justera motplattan".

Om inte blockeringen lossnar, vänd dig till vår ansvariga kundtjänst.

**WARNING!**

Skaderisk vid okoncentrerat arbete!

Utslungande delar kan förorsaka svåra skador!

Bär personlig skyddsutrustning när du använder backfunktionen och se upp för utslungande komposteringsmaterial.

Transportera kompostkvarnen

1. Stäng av motorn och vänta tills skärvalsen har stannat.
2. Koppla därefter ifrån maskinen från elnätet.
3. Håll fast kompostkvarnen i handtaget (1/1) och luta maskinen något.

4. Förflytta maskinen till en ny plats genom att dra maskinen bakom dig. Kontrollera underlaget för att säkerställa att inte maskinen tippar under transporten.

UNDERHÅLL OCH SKÖTSEL

Kompostkvarnen uppfyller alla gällande säkerhetsnormer. Reparationer får bara genomföras av kvalificerad personal och endast originalreservdelar får användas.

- Kontrollera slitaget efter användning och byt vid behov ut skadade komponenter.
- Håll ventilerna (1/12) fria från rester och avlagringar.
- Utsätt inte maskinen för väta eller fukt.
- Använd endast reservdelar som har specificerats av tillverkaren.
- Utslitna eller skadade skärvalsar och motplattor ska bytas ut av ett auktoriserat serviceställe.

**FARA!**

Livsfara vid elektrisk ström!

Vid kontakt med spänningsförande delar föreligger omedelbar livsfara vid elektriska stötar!

Koppla från maskinen från elnätet före underhålls- och skötselåtgärder och bär skyddshandskar.

**WARNING!**

Risk för skador från roterande verktyg!

Roterande verktyg kan förorsaka svåra skador på händer och fingrar!

Koppla vid arbete på skärverktyget från maskinen från elnätet och vänta tills verktyget har stannat.

Justera motplatta

För att få ett optimalt finfördelningsresultat och förebygga skador på knivverket (7/3) måste motplattan (7/2) justeras med jämna mellanrum.

Motplattan måste också justeras när en s.k. sammanlänkning uppstår.

När motorn är igång:

1. Vrid inställningsskruv (7/1) med ett sjättedels varv åt höger till ett lätt slipljud hörs och fina aluminiumspån faller ut ur utkastkanalen.
2. Komposteringsmaterialet ska nu återigen bli fullständigt finfördelat.

Skötsel

- Ta bort smuts och komposteringsrester.
- Rengör aldrig maskinen under rinnande vatten eller med en högtryckstvätt.
- Använd inga rengörings- eller lösningsmedel.
- Använd en mjuk borste eller trasa vid rengöring.

FÖRVARING

Rengör kompostkvarnen efter användning. Förvara kompostkvarnen i ett torrt, låsbart utrymme utom räckhåll för barn.

Genomför följande arbeten före vinterförvaring:

1. Stäng av maskinen och dra ur nätkontakten.
2. Töm uppsamlaren.
3. Förvara kompostkvarnen stående.

ARBETSBETEENDE OCH ARBETSTEKNIK

- Kompostkvarnen kan endast användas i begränsad utsträckning till finfördelning av mjukt och fuktigt avfall (t.ex. kärnfrukter, vått väx-tavfall). Dessa material bör komposteras direkt eftersom de förmultnar mycket snabbt av sig själva.
- Kompostkvarnen är mest lämpad för att finfördela långstjälkiga, hårda och redan tor-kade grenar och stjälkar från blommor, buskar och beskurna träd.
- Finfördela grenarna kort efter skärningen för att få ett optimalt resultat.
- Varva alltid mjukt komposteringsmaterial med grenar för att förhindra att stopp i skärvalsen.
- Lägg i komposteringsmaterialet först när maskinen är igång.
- Ilagt komposteringsmaterial sugas in automa-tiskt.
- Lägg i lagom mycket komposteringsmate-rial för att förhindra att tratten och ifyllnad-strumman täpps igen.
- Töm uppsamlaren regelbundet. Om den överfylls stannar komposteringsmaterialet kvar i skärvalsen och gör att den täpps igen.
- Om du vill transportera kompostkvarnen, se "Transportera kompostkvarnen".



VARNING!

Skaderisk från utslungande delar!
Utslungande växtdelar kan förorsaka svåra skador!
Bär alltid personlig skyddsutrustning vid arbete med kompostkvarnen.



FARA!

Fara för person- och maskinskador vid felaktig användning!
Utslungande delar kan förorsaka svåra skador!
Fyll inte maskinen med stenar, jord, glas, textilier, plast eller metalldelar.



FARA!

Livsfara vid oavsiktliga rörelser!
Vid oavsiktliga rörelser kan svåra skador uppstå!
Stick inte in i händerna i tratten eller utkastkanalen när maskinen är igång.



RISK!

Felaktig användning kan leda till maskin-skador!
Om maskinen används på ett felaktigt sätt kan det leda till maskinskador!
Lägg i komposteringsmaterialet först när maskinen är igång. Fyll inte i komposte-ringsmaterial när maskinen är avslagen.



VARNING!

Risk för skador från roterande verktyg!
Roterande verktyg kan förorsaka svåra skador på händer och fingrar!
Koppla vid arbete på skärverktyget från maskinen från elnätet och vänta tills verktyget har stannat.



VARNING!

Skaderisk vid för långt komposterings-material!
Långt komposteringsmaterial kan snärta till när det dras in och förorsaka skador!
Håll tillräckligt långt säkerhetsavstånd.

**VARNING!**

Skaderisk vid försumlig hantering!

Att tappa balansen på grund av försumlighet kan leda till svåra skador!

Fyll inte maskinen från en högre höjd.

BORTSKAFFANDE

Uttjänta apparater, batterier och laddare får inte slängas i hushållsavfallet!
Förpackning, maskin och tillbehör är tillverkade av återvinningsbara material och ska bortskaffas till återvinningsstation.

HJÄLP VID STÖRNINGAR

Fel	Möjlig orsak	Lösning
Motorn startar inte.	Ställ riktningbrytaren i nollposition.	Vrid riktningbrytaren åt vänster eller höger.
	Uppsamlaren saknas eller är inte fastreglad.	Skjut in uppsamlaren ordentligt och lås fast den.
	Nätuttaget i huset är defekt.	Använd ett annat uttag.
	Anslutningskabeln är skadad.	Kontrollera kabeln och byt den om den är skadad.
Maskinen drar inte in komposteringsmaterialet.	Skärvalsens vridriktning är felaktig.	Vrid riktningbrytaren åt vänster (normaldrift).
	Uppsamlaren är överfylld (stopp i skärvalsen).	Töm uppsamlaren.
	Skärvalsen är tilltäppt av vått komposteringsmaterial.	Lossa stoppet genom att lägga i fler grenar.
Komposteringsmaterialet blir inte riktigt finfördelat.	Motplattan i skärverktyget är inte riktigt inställd.	Justera motplattan, se "Justera motplattan".
Motorn slår av.	Motorskyddsbrytaren har stannat motorn p.g.a. överbelastning eller blockering i skärvalsen.	Efter ca 5 minuters avkylningstid kan motorn startas igen.
Konstiga ljud. Ett rasslande ljud hörs i maskinen.	Skruvorna i motorn, motorfästet eller underredet är lösa.	Dra åt skruvarna.



Vänd dig till vår kundtjänst vid fel som inte finns med i den här tabellen eller vid fel som ni inte kan åtgärda själva.

EG-FÖRSÄKRAN OM ÖVERENSSTÄMMELSE

Härmed försäkras vi att den här produkten i det av oss levererade utförandet uppfyller kraven i de harmoniserande EU-direktiven, EU-säkerhetsstandarder och de produktspecifika standarderna.

Produkt

Kompostkvarn med valssystem

Typ


Easy Crush LH 2800

Tillverkare

AL-KO Geräte GmbH
Ichenhauser Str. 14
D-89359 Kötz

Auktoriserad representant

Anton Eberle
Ichenhauser Str. 14
D-89359 Kötz

Serienummer	EU-direktiv	Harmoniserande standarder
G2052058	2006/42/EG 2000/14/EG 2004/108/EG 2006/95/EG	DIN EN 55014-1:2012-05 DIN EN 55014-2:2009-06 DIN EN 13683:2003+A2:2011 DIN EN 62233:2009-04 DIN EN 60335-1:2010 DIN EN 61000-3-2:2010 DIN EN 61000-3-11:2010 Fpr EN 50434:2009
Ljudeffektnivå uppmätt / garanterad 87 / 90 dB(A)		
Anmält organ	Bedömning av överensstämmelse	
Société Nationale de Certification et d'Homologation 2a Kalchesbruck L-1852 Luxemburg	2000/14/EG Bilaga V	Antonio De Filippo VD Kötz, 2013-03-01

GARANTI

Eventuella material- eller tillverkningsfel åtgärdas av oss under den lagstadgade garantitiden genom reparation eller ersättningsprodukt, efter vårt gottfinnande. Garantitiden bestäms av gällande lag i det land där produkten köptes.

Vår garantiförsäkran gäller enbart om:

- den här bruksanvisningen beaktas
- produkten hanteras fackmässigt
- originalreservdelar används

Garantin upphör att gälla vid:

- egenmäktiga reparationsförsök
- egenmäktiga tekniska förändringar
- icke avsedd användning

Garantin gäller inte för:

- lackskador som beror på normal användning
- slitdelar som är märkta med en ram [xxx xxx (x)] på reservdelskortet
- förbränningsmotorer (här gäller respektive motortillverkares garantibestämmelser)

Garantitiden inleds i och med den första slutkundens köp av produkten. Datum på inköpsbeviset gäller. Kontakta återförsäljaren eller närmaste auktoriserade serviceställe under uppvisande av denna förklaring och inköpsbeviset i original. Köparens lagstadgade anspråk gentemot försäljaren berörs inte av denna förklaring.

OVERSETTELSE AV DEN ORIGINALE BRUKSANVISNINGEN

Innhold

Om denne håndboken.....	108
Produktbeskrivelse.....	108
Produktoversikt.....	109
Tekniske data.....	109
Sikkerhetsanvisninger.....	109
.....	110
Montering.....	110
Igangkjøring.....	111
Betjening.....	111
Vedlikehold og pleie.....	112
Lagring.....	113
Arbeidsfremtreden og arbeidsteknikk.....	113
Avhending.....	114
Hjelp ved funksjonsfeil.....	114
EU-samsvarserklæring.....	114
Garanti.....	115

OM DENNE HÅNDBOKEN

- Les denne dokumentasjonen før du tar mekanismen i bruk. Dette er en forutsetning for å kunne arbeide sikkert, og for en feilfri håndtering.
- Ta hensyn til sikkerhetsanvisningene og advarslene i denne dokumentasjonen og på selve enheten.
- Denne dokumentasjonen er en fast del av det beskrevne produktet, og skal overleveres kjøperen ved et eventuelt videresalg.

Symbolforklaring



OBS!

Følg nøye disse advarslene for å unngå personskader og/eller materielle skader.



Spesielle henvisninger for bedre forståelighet og håndtering.

PRODUKTBEKRIVELSE

Denne dokumentasjonen beskriver en valsehaker.

Symboler på maskinen

	Advarsel! Vær spesielt forsiktig ved håndtering.
	Før oppstart må bruksanvisningen leses.
	Forsiktig fare! Hold hender og føtter unna skjæreverket!
	Hold hendene unna skjæreverket.
	Hold tredjepersoner borte fra fareområdet!
	Hold avstand til fareområdet.
	Apparatet skal alltid kobles fra nettet før vedlikehold eller ved skadet eller kuttet kabel.
	Bruk vernebriller og hørselsvern.
	Bruk hansker.

Sikkerhets- og beskyttelsesinnretninger



FARE!

Fare for skader pga. manipulerte sikkerhetsinnretninger!

Manipulering av sikkerhetsinnretninger kan føre til alvorlige skader!

Ikke sett sikkerhets- og beskyttelsesanordninger ut av funksjon.

Utforming av påfyllingstrakten

Åpningen av påfyllingstrakten er utformet i henhold til standard, slik at man ikke kan gripe inn i den.

Vernebryter for motor

Motorvern bryter slås av ved overbelastning. Når dette skjer, kommer bryteren (6/4) ut fra kontrollpanelet. Etter en avkjølingsfase på ca. 5 minutter kan du trykke bryteren inn igjen og apparatet slås på igjen. Hvis bryteren ikke blir stående av seg selv i inntrykket stilling, la motoren få avkjøle seg lenger. Hvis problemet vedvarer, lever apparatet til et fagverksted.

Beskyttelse mot restart

Enheten er for din sikkerhet utstyrt med en 0-spenningsbryter, som ved et strøbrudd vil slå av apparatet automatisk. Hvis apparatet forsynes

med energi på nytt, starter det ikke på nytt automatisk. For ny oppstart, trykk på-bryteren (6/6).

Forskriftsmessig bruk

Valsehakkeren er utelukkende bestemt til bruk i privat hus, til fritids- og hagearbeid. Her skal valsehakkeren brukes til opphaking av organisk materiale, f.eks. planterester. Det kan bare bli matet materiale for opphaking opp til en tykkelse på 42 mm. Maskinen er kun ment til privat bruk. All bruk som strekker seg ut over dette anses som ikke tiltenkt bruk.



ADVARSEL!

Fare for skader pga. ikke tiltenkt bruk. Dette kan føre til store skader! Maskinen er kun ment til privat bruk.



FARE!

Fare for skader pga. ikke tiltenkt bruk. Dette kan føre til alvorlige skader! Apparatet skal ikke brukes til behandling hagejord og hakking av metalldeleer.

PRODUKTOVERSIKT

Produktoversikten (1) gir en oversikt over apparatet.

1-1	Håndtak
1-2	Påfyllingssjakt
1-3	Dreieretningsbryter
1-4	Bryter for overbelastningsbeskyttelse
1-5	Innstillingsskrue for motplaten
1-6	Stikkontakt
1-7	Understell
1-8	Transporthjul
1-9	Stativføtter
1-10	Fangboks
1-11	Låsing fangboks
1-12	Luffespalter
1-13	Av-bryter
1-14	På-bryter
1-15	Påfyllingstrakt

TEKNISKE DATA

Type	Easy Crush LH 2800
Art.-nr.	112853
Motor	230 V~/ 50 Hz
Tomgangsturtall	46 min ⁻¹
Maks. effekt	2800W (S6-40%); 2400W (S1)
Skjæresystem	Valse
Maks. grendiameter	42 mm
Maks. materialgjennomløp	80 kg/t
Vekt	29 kg
Fangboks	48 l
Beskyttelsesklasse	I
Lydeffektnivå (2000/14/EF)	90 dB(A)
Lydtrykknivå	77,8 dB(A)
Usikkerhet	K = 2,5 dB(A)

SIKKERHETSANVISNINGER

Operatør:

- Ungdom under 16 år, og personer som ikke kjenner til bruksanvisningen, skal ikke bruke apparatet.
- Personer påvirket av alkohol, narkotika eller medisiner skal ikke bruke apparatet.

Personlig verneutstyr:

- For å unngå skader på øynene og hørselsskader, skal man bruke forskriftsmessige klær og verneutstyr.
- Klærne må være hensiktsmessig (tettsittende) og skal ikke være til hinder. Bruk hårnett ved langt hår.

Ditt personlige sikkerhetsutstyr er:

- Hørselvern
- Vernebriller
- Arbeidshansker
- Vernesko

Arbeidsområde:

- I arbeidsområdet til hakkeren skal det finnes seg noen andre personer, barn eller dyr.
- Hold arbeidsområdet fritt for materiale som skal hakkes og andre gjenstander - fare for å snuble.
- Brukeren er ansvarlig for ulykker hvor andre personer og annet utstyr er involvert.
- Sørg for god belysning av arbeidsområdet.

Brukstider:

- Ved drift i boligområder følg brukstidene som er tillatt i landet og i kommunen i henhold til lokale støyforskrifter.
- Arbeid med apparatet kun i dagslys eller med god belysning.

Drift:

- Under drift skal man ikke gripe inn i trakten og påfyllingssjakten!
- Skjærevalsen fortsetter å gå etter utkobling av apparatet!
- Apparatet skal først tas i bruk når monteringen er fullstendig gjennomført.
- Før du bruker apparatet, gjennomfør alltid en visuell kontroll. Apparatet må være i sikker driftstilstand.
- Arbeid aldri alene.
- Skift ut skadde eller slitte deler snarest.
- Bruk apparatet kun i den tekniske tilstanden som produsenten har foreskrevet.
- Ikke gjennomfør hakkearbeid ved regn, snø eller storm. Ikke bruk hakkeren i fuktige eller våte omgivelser.
- Sikkerhets- eller verneinnretninger til apparatet skal ikke settes ut av kraft.
- Sørg alltid for at apparatet står stabilt.
- Aldri transportere hakkeren med motoren i gang.
- Når du flytter brukersted, slå av motoren og vent til skjærevalsen har stanset.
- Hakkeren skal ved flytting kun transporteres ved hjelp av håndtaket (1/1).
- Trekk alltid ut støpslet hvis skjøteledningen er skadet eller isolasjonen ødelagt!
- Vi anbefaler tilkobling via en jordfeilbryter med en nominell feilstrøm < 30 mA.
- Husets nettspenning må stemme over ens med det som er angitt om nettspenningen i de tekniske spesifikasjonene, ikke bruk annen strømforsyning.

- Bruk kun skjøteledninger som er beregnet for utendørs bruk - minimum tverrsnitt 1,5 mm².
 - Skadde eller sprukne skjøteledninger må ikke brukes.
 - Før hver igangsetting må man kontrollere tilstanden til skjøteledningen.
 - Bruk netttilkoblingen utelukkende til det tiltenkte formålet. Trekk aldri i nettkabelen for å trekke nettpluggen ut av stikkkontakten. Beskytt kabelen mot varme og skarpe kanter.
 - Når hakkeren ikke er i bruk, skal den alltid kobles fra netttilkoblingen.
 - Legg skjøteledningen slik at den under hakkingen ikke forstyrrer eller kan bli skadet.
 - Slå av hakkeren med en gang og koble den fra nettet og kontroller den når du merker forandringer.
 - Når du arbeider, må du alltid passe på at du har godt fotfeste åttende og ikke lener deg for langt frem.
 - Hakkeren skal ikke fylles opp fra et høyere sted.
1. Slå av motoren og vent til skjærevalsen har stanset.
 2. Deretter kobles apparatet fra strømmettet.
 3. Hold hakkeren i håndtaket (1/1) og plasser apparatet litt på skrå.
 4. For å flytte til neste plassering, trekk apparatet bak deg. Pass på underlaget slik at apparatet ikke velter under transport.

MONTERING



FORSIKTIG!

Fare for skader pga. ufullstendig apparat!

Ufullstendige apparater kan føre til person- og maskinskader!

Bruk apparatet først etter fullstendig montering.

Leveringsomfang

Ta hakkeren forsiktig ut av emballasjen og sjekk at følgende deler er fullstendige:

- Understell med fangboks
- To transporthjul med hjulhetter
- Hakkeroverdel med skjære- og motorenhet
- Påfyllingstrakt
- Monteringpose med skruer og verktøy, bruksanvisning med garantikortet og oversikt over serviceverksteder.

Monter transporthjul

1. Skyv hjulakselen (2/1) inn i understellet (2/2).
2. Deretter skyves en stor underlagsskive 10x20x1,5 (2/3) og hylsen (2/4) på akselen (2/1).
3. Deretter skyves transporthjulet (2/5) på hylsen (2/4).
4. Den midtre underlagsskiven 8x20x1,5 (2/6) skyves på gjengene og transporthjulet sikres med en M8 mutter (2/7).
5. Til slutt trykker du på hjulhetten (2/8) på transporthjulet (2/5).
6. Det motsatte transporthjulet monteres med samme rekkefølge.

Monter hakkeroverdel med skjære- og motorenhet (3)

1. Løft hakkeroverdelen på understellet og fest med skruer M5x35 (3/1) og underlagsskiver 5x10x1.

Monter påfyllingstrakt (3)

1. Sett påfyllingstrakten på hakkeroverdelen, og fest med skruer ST 4,2 x18 (3/2).

IGANGKJØRING

- Vær oppmerksom på nasjonale forskrifter for driftstider.
- Dør ikke skjøteledningen over innkastet eller under utkastet.
- Hakkeren skal kun tas i drift med forriglet fangboks.
- Før oppstart må du forsikre deg om at påfyllingstrakten og påfyllingssjakten er fri.
- Motplaten (7/2) er fra fabrikken justert og må ikke stilles inn ved første gangs oppstart.
- Ikke bruk hakkeren når:
 - du er trøtt
 - du er dårlig
 - du er påvirket av alkohol, medisin eller narkotika

**FARE!**

Fare for skader pga. skadde komponenter!

Skadde komponenter kan føre til alvorlige skader og dødsulykker!

Gjennomfør visuell kontroll før igangsetting og kontroller komponenter for funksjon.

**ADVARSEL!**

Fare for personskader ved uforsvarlig håndtering!

Uforsvarlig håndtering av apparatet kan føre til alvorlige personskader!

Hakkeren skal kun brukes på jevnt, fast underlag og når den er montert stabilt. Under drift skal ikke apparatet vippe eller stilles på skrått.

BETJENING**Driftstid**

Apparatet er konstruert for driftstid S6 (40 %). Betyr at hakkeren kan brukes med 60 % i tomgang og 40 % under belastning. Ved en tidsenhet på 10 minutter, skal man kjøre 6 minutter på tomgang og 4 minutter under belastning. Under slike forhold er det mulig med kontinuerlig drift.

Koble til støpselet

1. Trykk ned kabelsikringen (4/1) og koble skjøteledning (5/1) inn i tilkoblingskontakten på hakkeren.
2. Kontroller at skjøteledningen sitter godt.
3. Koble deretter skjøteledningen til stikkkontakten i huset.

Slå på motoren

Normal drift:

1. Dreieretningsbryteren (6/3) til skjærevalsen vris mot venstre (6/1).
2. Trykk deretter på-bryteren (6/6).
3. Materialet som skal hakkes trekkes inn.

Retur:

Se "Løse blokkering av skjærevalsen".

Slå av motoren

1. For å stoppe motoren trykk på av-bryteren (6/5).

**FORSIKTIG!**

Fare for skader på maskinen ved ufagmessig betjening!

Feil håndtering kan føre til skader på maskinen!

Tilfør materiale som skal hakkes først når apparatet allerede er innkoblet. Etter utkobling av apparatet skal man ikke lenge fylle på med materiale som skal hakkes.

Tømme fangboksen

1. Koble ut hakkemaskinen.
2. Trekk ned låsingen (9/1) og trekk fangboksen (9/2) ut fra understellet.
3. Sett tom fangboks (10/2) på løpeskinnen (10/1) og skyv den helt inn i understellet.
4. Trykk låsingen (10/3) oppover til den går i lås.

Løsne blokkering av skjærevalsen

1. Koble ut hakkemaskinen.
2. Vri dreieretningsbryteren (6/3) mot høyre (6/2) og trykk på-bryteren (6/6) (retur).
3. Nå skal materialet som skal hakkes bli frigitt oppover.
4. Slå av apparatet og vent til skjærevalsen har stanset.
5. Vri dreieretningsbryteren (6/3) videre mot venstre (6/1).
6. Deretter kobler man inn hakkeren igjen.

Hvis materialet som skal hakkes ikke blir frigitt oppover:

1. Løsne justeringsskruen for motplaten (8/1) så mye at skjærevalsen går fritt igjen og blokkeringen løser.
2. Etterjuster motplaten, se beskrivelse "Justere motplate".

Hvis blokkeringen ikke løsner, vennligst kontakt vår ansvarlige kundeservice.



ADVARSEL!

Fare for personskader ved ukonsentrert arbeid!

Utkastede deler kan føre til alvorlige personskader!

Ved returkjøring av maskinen må man bruke personlig verneutstyr og passe seg for materiale som kastes ut.

Transportere hakkeren

1. Slå av motoren og vent til skjærevalsen har stanset.
2. Deretter kobles apparatet fra strømmettet.
3. Hold hakkeren i håndtaket (1/1) og plasser apparatet litt på skrå.
4. For å flytte til neste plassering, trekk apparatet bak deg. Pass på underlaget slik at apparatet ikke velter under transport.

VEDLIKEHOLD OG PLEIE

Hakkeren er i overensstemmelse med alle gjeldende sikkerhetsstandarder. Reparasjoner skal kun gjøres av kvalifisert fagpersonale og da kun ved bruk av originale reservedeler.

- Kontroller hakkeren etter bruk for slitasje og skift eventuelt ut skadde komponenter.
- Lufteslissene (1/12) holdes fri for rusk eller avleiringer.
- Ikke utsett apparatet for fukte.
- Bruk kun reservedeler som produsenten har foreskrevet.
- Slitte eller skadede skjærevalser og motplate bør byttes kun av en autoriserte fagfolk.



FARE!

Livsfare på grunn av elektrisk strøm!

Ved kontakt med spenningsførende deler består umiddelbar livsfare pga. strømstøt!

Før alt vedlikehold og stell må man koble apparatet fra strømforsyningen og bruke vernehansker.



ADVARSEL!

Fare for personskade på grunn av roterende verktøy!

Roterende verktøy kan forårsake alvorlig personskader på hånden og fingrene!

Når du arbeider på skjærende verktøy, koble apparatet fra nettilkobling og vente til verktøyet har stanset.

Etterjustere motplate

Å oppnå en optimal hakkekapasitet og for å hindre skade på knivverket (7/3), må motplaten (7/2) etterjusteres regelmessig.

Motplaten må også etterjusteres når såkalte kjedinger oppstår.

Når motoren går:

1. Innstillingskruen (7/1) ved vris 1/6 omdreining mot høyre til en lett skrapelyd høres, og det faller kortvarig fine aluminiumsspon ut av utkastkanal.
2. Materialet som skal hakkes blir nå igjen kappet helt gjennom.

Stell

- Smuss og rester av hakket materiale fjernes etter bruk.
- Ikke rengjør apparatet med rennende vann eller høytrykkspyler.
- Ikke bruk rengjørings- hhv. løsemiddel.
- For rengjøring, bruk en myk børste eller klut.

LAGRING

Rengjør hakkeren etter bruk. Oppbevar på et tørt sted som kan låses og som er utenfor rekkevidden til barn.

Ved overvintring, gjennomfør følgende arbeider:

1. Slå av apparatet og koble det fra strømmettet.
2. Tøm fangboksen.
3. Lagre hakkeren stående.

ARBEIDSFREMTREDEN OG ARBEIDSTEKNIKK

- Hakkeren skal kun brukes i begrenset grad til hakking av mykt eller svært saftholdig avfall (f.eks. frukt, vått planteavfall). Slike materialer skal komposteres direkte, da de komprimeres svært raskt av seg selv.
- Hakkeren er best egnet for hakking av langstilkede, harde eller allerede tørket stilker til blomster, stauder, busker og rester etter beskjæring av trær.
- Grener skal hakkes rett etter kapping for å oppnå optimale resultater.
- Mykt materiale som skal hakkes skal alltid behandles vekselvis med grener, for å hindre tilstopping av skjærevalsen.
- Tilfør materialet som skal hakkes først når apparatet allerede er innkoblet.
- Materiale som skal hakkes trekkes inn automatisk når det er satt inn.
- Skyv etter materialet som skal hakkes kun så mye at påfyllingstrakten og påfyllingssjakten ikke blir tilstoppet.
- Tøm fangboksen regelmessig, da overfylling kan føre til opphopning av hakket materiale i skjærevalsen.
- For å flytte hakkeren, se "Transportere hakker".



ADVARSEL!

Fare for personskader på grunn av utkastede deler!

Utkastede plantedeler kan føre til alvorlige personskader!

Ved alle arbeider på hakkeren må man bruke personlig verneutstyr.



FARE!

Fare for personskader og materielle skader ved ikke tiltenkt bruk!

Utkastede deler kan føre til alvorlige personskader!

Fyll ikke apparatet med steiner, jord, glass, tekstiler, plast og metalleder.



FARE!

Livsfare pga. uventede bevegelser!

Uventede bevegelser kan føre til svært alvorlige skader!

Ved tilkoblet apparat skal man ikke gripe ikke inn i påfyllingstrakten og utkastsjakten.



FORSIKTIG!

Fare for skader på maskinen ved ufagmessig betjening!

Feil håndtering kan føre til skader på maskinen!

Tilfør materiale som skal hakkes først når apparatet allerede er innkoblet. Etter utkobling av apparatet skal man ikke lenger fylle på med materiale som skal hakkes.



ADVARSEL!

Fare for personskade på grunn av roterende verktøy!

Roterende verktøy kan forårsake alvorlig personskader på hånden og fingrene!

Når du arbeider på skjærende verktøy, koble apparatet fra nettilkobling og vente til verktøyet har stanset.



ADVARSEL!

Fare for skade på grunn av lange materialer som skal hakkes!

Lengre materiale som skal hakkes kan slå ut under inntrekking, og forårsake personskade!

Overhold tilstrekkelig sikkerhetsavstand.

**ADVARSEL!**

Fare for personskader ved uforsvarlig håndtering!

Tap av balanse på grunn av uforsiktig bruk kan føre til alvorlige personskader!

Hakkeren skal aldri fylles opp fra et høyere sted.

AVHENDING

Kasserte enheter, batterier eller oppladbare batterier må ikke kastes i husholdningsavfallet!

Emballasje, utstyr og tilbehør er laget av resirkulerbare materialer og skal avhendes deretter.

HJELP VED FUNKSJONSFEIL

Feil	Mulig årsak	Løsning
Motoren starter ikke.	Dreieretningsbryter i nullstilling.	Vri dreieretningsbryteren mot venstre eller høyre.
	Fangboks mangler, eller er ikke låst.	Skyv fangboksen helt inn og lås den.
	Feil på stikkkontakten i huset.	Bruk en annen stikkontakt.
	Skjøteledning skadet.	Kontroller ledningen, bytt ved behov.
Apparatet trekker ikke inn materialet som skal hakkes.	Dreieretningen til skjærevalsen er feil.	Vri dreieretningsbryteren mot venstre (normal drift).
	Fangboks overfylt (oppnopning i skjærevalsen).	Tøm fangboksen.
	Skjærevalse tilstoppet av vått materiale.	Løsne tilstoppingen ved mating av grener.
Materialet som skal hakkes blir ikke korrekt gjenomskåret.	Motplaten i skjæreverket er ikke riktig innstilt.	Etterjuster bakplaten, se "Etterjustere bakplate".
Motoren stopper.	Motorvern-bryteren har utløst ved overbelastning eller blokkering av skjærevalsen.	Etter ca. 5 minutter kjøletid kan motoren slås på igjen.
Uvanlig støy. Klapping på apparatet.	Skruer på motoren, motorfestet eller understellet er løse.	Stram til skruer.



Ved feil som ikke er oppført i denne tabellen, eller som du ikke selv kan utbedre, må du kontakte vår ansvarlige kundeservice.

EU-SAMSVARSERKLÆRING

Vi erklærer herved at dette produktet, i den versjonen vi har markedsført det, oppfyller kravene i de harmoniserte EU-direktivene, i EU-sikkerhetsstandardene og i de produktspesifikke standardene.

Produkt

Valsehakker

Type


Easy Crush LH 2800

Produsent

AL-KO Geräte GmbH
Ichenhauser Str. 14
D-89359 Kötzing

Autorisert representant

Anton Eberle
Ichenhauser Str. 14
D-89359 Kötzing

Serienummer	EU-direktiver	Harmoniserte standarder
G2052058	2006/42/EF 2000/14/EF 2004/108/EF 2006/95/EF	DIN EN 55014-1:2012-05 DIN EN 55014-2:2009-06 DIN EN 13683:2003+A2:2011 DIN EN 62233:2009-04 DIN EN 60335-1:2010 DIN EN 61000-3-2:2010 DIN EN 61000-3-11:2010 Fpr EN 50434:2009
Lydeffektivnivå målt / garantert 87 / 90 dB(A)		
Nevnte sted	Samsvarsvurdering	
Société Nationale de Certification et d' 'Homologation 2a Kalchesbruck L-1852 Luxembourg	2000/14/EF Vedlegg V	Antonio De Filippo Managing Director Kötz, 01.03.2013

GARANTI

Vi utbedrer eventuelle material- eller produksjonsfeil på maskinen inntil den lovbestemte foreldelsesfristen for klager på feil og mangler er utløpt. Det er opp til oss å avgjøre om utbedringen skal skje gjennom reparasjon eller omlevering. Det er lovgivningen i det landet der maskinen er kjøpt, som bestemmer foreldelsesfristen.

Garantitytelsene gjelder kun dersom:

- denne bruksanvisningen er fulgt
- maskinen er brukt på en forskriftsmessig måte
- det er brukt originale reservedeler

Garantien gjelder ikke dersom:

- brukeren har forsøkt å reparere maskinen på egen hånd
- brukeren har gjort tekniske endringer på maskinen selv
- maskinen er brukt på en ikke-forskriftsmessig måte

Følgende dekkes ikke av garantien:

- lakkskader som skyldes normal slitasje
- slitedeler som er merket med ramme [xxx xxx (x)] på reservedelskortet
- forbrenningsmotorer (for disse gjelder egne garantibestemmelser fra motorprodusentene)

Garantiperioden starter den datoen produktet kjøpes av den første sluttkunden. Kjøpsdatoen på kvitteringen gjelder som startdato. Ta med deg denne erklæringen og den originale kvitteringen til forhandleren eller nærmeste kundeservice. Denne garantien begrenser ikke garantitakerens lovfestede rettigheter overfor selger ved mangler.

ALKUPERÄISEN KÄYTTÖOHJEEN KÄÄNNÖS

Sisällysluettelo

Käsikirjaa koskevia tietoja.....	116
Tuotokuvaus.....	116
Tuote.....	117
Tekniset tiedot.....	117
Turvaohjeet.....	117
.....	118
Asennus.....	118
Käyttöönotto.....	119
Käyttö.....	119
Huolto ja hoito.....	120
Varastointi.....	121
Työskentelytapa ja #tekniikka.....	121
Hävittäminen.....	122
Apu häiriötilanteissa.....	122
EY-vaatimustenmukaisuusvakuutus.....	123
Takuu.....	123

KÄSIKIRJAA KOSKEVIA TIETOJA

- Lue tämä asiakirja ennen laitteen käyttöönottoa. Se on turvallisen työskentelyn ja häiriötömän käytön edellytys.
- Noudata tämän asiakirjan ja laitteen turvaohjeita ja varoituksia.
- Tämä asiakirja on kuvatus tuotteen kiinteä osa, ja se täytyy luovuttaa ostajalle myynnin yhteydessä.

Merkkien selitykset



HUOMIO!

Näiden varoitusten huolellinen noudattaminen voi estää ihmisten loukkaantumiset ja/tai esinevahingot.



Erytisoshojeita, jotka auttavat ymmärtämään ja käsittelemään laitetta paremmin.

TUOTEKUVAUS

Tämä asiakirja kuvailee murskaavaa oksasilppuria.

Laitteessa olevat symbolit

	Huomio! On toimittava erityisen varovasti.
	Lue käyttöohje ennen käyttöönottoa.
	Huomio vaara! Pidä kädet ja jalat etäällä leikkurista!
	Älä pidä käsiä liian lähellä leikkuria.
	Muut eivät saa oleskella vaara-alueella!
	Säilytä riittävä turvaetäisyys.
	Irrota laite verkosta aina ennen huoltotöitä tai jos johto on vaurioitunut tai katkennut.
	Käytä suojalaseja ja kuulonsuojaimia.
	Käytä suojahansikkaita.

Turva- ja suojalaitteet



VAARA!

Turvalaitteiden muutosten aiheuttama loukkaantumisvaara!

Turvalaitteiden muuttaminen voi aiheuttaa vakavia vammoja!

Älä poista turva- ja suojalaitteita toiminnasta.

Syöttösuppilon muotoilu

Syöttösuppilon aukko on muotoiltu standardin mukaisesti estämään käsien sisääntyöntämisen.

Moottorin suojakytkin

Moottorin suojakytkin katkaise virran ylikuormituksella. Tällöin kytkin (6/4) työntyy esiin ohjauspaneelista. Suojakytkimen voi työntää takaisin kotelon sisään n. 5 minuuttia kestävä jähdytysvaiheen jälkeen, ja laitteen voi käynnistää uudelleen. Jos kytkin ei pysy itsestään alas painettuna, jatka moottorin jähdytysaikaa. Jos ongelma ei poistu, laite on toimitettava korjaamoon.

Uudelleenkäynnistysuusia

Laitte on varustettu turvallisuuden vuoksi alijännitesuojalla, joka kytkee laitteen automaattisesti pois päältä virtakatkoksesta. Kun virran syöttö laitteeseen palautuu, se ei käynnisty automaattisesti. Paina uudelleen käyttöönottoa varten käynnistyskytkintä (6/6).

Tarkoituksenmukainen käyttö

Murskaava oksasilppuri on tarkoitettu ainoastaan koti-, harraste- ja puutarhakäyttöön. Murskaava oksasilppuri on tarkoitettu orgaanisten materiaalien, esim. kasvien leikkuujätteiden silppuamiseen. Laitteeseen saa syöttää korkeintaan 42 mm paksuista silputtavaa ainesta. Laitetta ei ole tarkoitettu ammattimaiseen käyttöön. Muu, kuvausta laajempi käyttö ei ole käyttötarkoituksen mukaista.



VAROITUS!

Käyttötarkoituksen vastaisen käytön aiheuttama loukkaantumisvaara!

Seurauksena voi olla vammoja.

Laitetta ei saa käyttää ammattimaisessa käytössä.



VAARA!

Käyttötarkoituksen vastaisen käytön aiheuttama loukkaantumisvaara!

Seurauksena voi olla erittäin vakavia vammoja.

Älä käytä laitetta puutarhamaan muokkaukseen tai metalliosien silppuamiseen.

TUOTE

Tuotteen kuvaan (1) on merkitty laitteen osat.

1-1	Työntökahva
1-2	Syöttökouru
1-3	Suunnanvaihtokytkin
1-4	Ylikuormitussuojakytkin
1-5	Puristuslaatan asetusruuvi
1-6	Pistorasia
1-7	Runko
1-8	Kuljetuspyörät
1-9	Jalat
1-10	Keruusäiliö
1-11	Keruusäiliön lukko
1-12	Tuuletusaukot
1-13	Sammutuskytkin
1-14	Käynnistyskytkin

1-15 Syöttösuppilo

TEKNISET TIEDOT

Tyyppi	Easy Crush LH 2800
Tuotenro	112853
Moottori	230 V~/ 50 Hz
Tyhjäkäyntikierrosluku	46 min ⁻¹
Enimmäisteho	2800W (S6-40%); 2400W (S1)
Leikkuujärjestelmä	Valssiterä
Oksan enimmäispaksuus	42 mm
Materiaalin enimmäisläpisy määrä	80 kg/h
Paino	29 kg
Keruusäiliö	48 l
Suojaluokka	I
Äänitehotaso LWA (2000/14/EY)	90 dB(A)
Äänenpainetaso	77,8 dB(A)
Epävarmuus	K = 2,5 dB(A)

TURVAOHJEET

Käyttäjärajoitukset:

- Alle 16-vuotiaat nuoret tai henkilöt, jotka eivät ole lukeneet käyttöohjetta, eivät saa käyttää laitetta.
- Henkilöt, jotka ovat alkoholin, lääkkeiden tai huumausaineiden vaikutuksen alaisia, eivät saa käyttää laitetta.

Henkilönsuojaimet:

- Silmä- tai kuulovammojen välttämiseksi on käytettävä määräysten mukaista vaateetusta ja suojavarustusta.
- Vaateetuksen on oltava tarkoituksenmukainen (ihonmyötäinen), eikä se saa estää liikkuamista. Pitkät hiukset on ehdottomasti suojattava hiusverkolla.

Käytettävät henkilönsuojaimet:

- kuulonsuojaimet
- suojalasit
- suojakäsineet
- turvajalkineet

Työskentelyalue:

- silppurin työskentelyalueella ei saa oleskella ylimääräisiä henkilöitä, lapsia tai lemmikkieläimiä.
- Silputtava materiaali ja muut esineet on siivottava pois työskentelyalueelta – kompartumisvaara.
- Laitteen käyttäjä on vastuussa muiden henkilöiden henkilö- tai esinevahingoista.
- Varmista hyvä valaistus työskentelyalueella.

Käyttöaika:

- Noudata asuinalueella kansallisia ja paikallisia melumääräyksissä määritettyjä sallittuja käyttöaikoja.
- Työskentele laitteella vain päivänvalossa tai hyvällä valaistuksella.

Käyttö:

- Älä työnnä käsiä suppilon tai täyttökouruun!
- Leikkuuterä pyörii vielä sammutuksen jälkeen!
- Ota laite käyttöön vasta kun asennus on suoritettu kokonaan ja täydellisesti.
- Suorita aina silmämääräinen tarkastus aina ennen laitteen käyttöä. Laitteen on oltava turvallinen käyttää.
- Älä koskaan työskentele yksin.
- Vahingoittuneet ja kuluneet osat on vaihdettava viipymättä.
- Käytä laitetta vain sen ollessa teknisesti valmistajan määräysten mukaisessa kunnossa.
- Älä käytä silppuria sateessa, lumisateessa tai myrskyssä. Älä käytä silppuria märässä tai kosteassa ympäristössä.
- Älä ota silppurin turva- ja suojalaitteita pois käytöstä.
- Varmista aina silppurin vakaa alusta.
- Älä koskaan kuljeta silppuria moottorin ollessa käynnissä.
- Kun vaihdat silppurin paikkaa, sammuta moottori ja odota kunnes valssiterä on pysähtynyt.
- Kuljeta silppuria paikan vaihdon yhteydessä vain työntökahvasta (1/1).

- Irrota pistoke verkosta heti, jos jatkojohto vioittuu tai katkeaa!
 - Suosittelemme liittämistä FI-suojakytkimen kautta nimellisvikavirralla, joka on < 30 mA.
 - Talon verkkojännitteen on vastattava teknisissä tiedoissa mainittua verkkojännitettä, muuta syöttöjännitettä ei saa käyttää.
 - Käytä vain jatkojohtoja, jotka on tarkoitettu ulkokäyttöön - minimipoikkipinta 1,5mm².
 - Viallisia tai hauraita jatkojohtoja ei saa käyttää.
 - Tarkista jatkojohdon kunto ennen jokaista käyttöönottoa.
 - Käytä liitäntäjohtoa vain sen määritettyyn käyttötarkoitukseen. Älä irrota pistoketta pistorasiasista vetämällä liitäntäjohtosta. Suojaa johtoa kuumuudelta ja teräviltä reunoilta.
 - Irrota silppuri aina verkkovirrasta kun se ei ole käytössä.
 - Vedä jatkojohto siten, ettei se häiritse tai vaurioidu silppuamisen aikana.
 - Sammuta silppuri välittömästi, irrota sen liitäntäjohto ja tarkista, onko havaittavissa muutoksia.
 - Varmista silputtaessa aina, että silppuri seisoo vakaasti, äläkä nojaa liian pitkälle eteenpäin.
 - Älä täytä silppuria korotetulta paikalta.
1. Sammuta moottori ja odota kunnes valssiterä on pysähtynyt.
 2. Irrota sen jälkeen laite verkkovirrasta.
 3. Pidä kiinni silppurin työntökahvasta (1/1) ja kallista laitetta vinoon.
 4. Vaihda paikkaa vetämällä laitetta perässäsi. Varmista, että maasto on sellainen, ettei laite voi kaatua.

ASENNUS



VARO!

Puutteellisen laitteen aiheuttama loukkaantumisvaara!

Puutteelliset laitteet voivat aiheuttaa vammoja ja konevaurioita.

Käytä laitetta vasta, kun sen asennus on suoritettu loppuun.

Toimitussisältö

Pura silppuri varovaisesti pakkauksesta ja tarkasta, että seuraavat osat ovat ehjät:

- Runko, jossa keruusäiliö
- Kaksi pölykapselilla varustettua kuljetuspyörää
- Oksasilppurin rungon yläosa, jossa leikkulaite ja moottori
- Syöttösuppilo
- Asennuspussi, jossa ruuvit ja työkalu sekä käyttöopas, joka sisältää myös takuukortin ja huoltoliikkeiden hakemiston.

Kuljetuspyörien asennus

1. Työnnä pyörän akseli (2/1) runkoon (2/2).
2. Työnnä sen jälkeen aluslaatta 10x20x1,5 (2/3) ja holkki (2/4) akselille (2/1).
3. Työnnä sen jälkeen pyörä (2/5) holkkiin (2/4).
4. Työnnä keskimäinen aluslaatta 8x20x1,5 (2/6) kierteeseen ja kiristä pyörä mutterilla M8 (2/7).
5. Paina lopuksi kapseli (2/8) pyörään (2/5).
6. Vastakkaisen pyörän asennus suoritetaan samassa järjestyksessä.

Oksasilppurin yläosan (jossa leikkulaite ja moottori) asennus (3)

1. Nosta silppurin yläosa rungon päälle ja kiristä ruuveilla M5x35 (3/1) ja aluslaatoilla 5x10x1.

Kiinnitä täyttösuppilo (3)

1. Aseta syöttösuppilo silppurin päälle ja kiinnitä ruuveilla ST 4,2x18 (3/2).

KÄYTTÖÖNOTTO

- Noudata paikallisia käyttöaikamääräyksiä.
- Älä ohjaa jatkojohtoa syöttöaukon yli tai poistoaukon alta.
- Keruusäiliön pitää olla lukittuna, kun silppuri otetaan käyttöön.
- Ennen käynnistystä on varmistettava, että syöttösuppilo ja täyttökouru ovat avoimet.
- Vastalevy (7/2) on asetettu tehtaalla, eikä sitä tarvitse säätää ensimmäisen käyttöönoton yhteydessä.
- Älä käytä silppuria, jos:
 - olet väsynyt.
 - voit huonosti.
 - olet alkoholin, lääkkeiden tai huumausaineiden vaikutuksen alainen.



VAARA!

Vaurioituneiden osien aiheuttama loukkaantumisvaara!

Vaurioituneet osat voivat aiheuttaa vakavia vammoja ja jopa kuoleman.

Tarkista osat ennen käyttöönottoa silmämääräisesti ja tarkista niiden toimivuus.



VAROITUS!

Huolimattoman käsittelyn aiheuttama loukkaantumisvaara!

Laitteen huolimatton käsittely voi aiheuttaa vakavan loukkaantumisen!

Käytä silppuria ainoastaan tasaisella, kiinteällä alustalla ja vakavasti asennettuna. Älä kallista ja aseta laitetta vinoon käytön aikana.

KÄYTTÖ

Käyttöaika

Laitte on suunniteltu käyttöajalle S6 (40%). Tämä tarkoittaa, että silppuria saa käyttää 60 % tyhjäkäynnillä ja 40% kuormitettuna. Aikayksiköillä tämä tarkoittaa, että 10 minuuttista 6 minuuttia tyhjäkäynnillä ja 4 minuuttia kuormitettuna. Jatkuva käyttö on näillä ehdoilla mahdollinen.

Virtapistokkeen liittäminen

1. Paina johdon suojuksen (4/1) alas ja liitä jatkojohto (5/1) silppurin liitäntäholkkiin.
2. Tarkista, että jatkojohto on kunnolla kiinni.
3. Liitä jatkojohto talon verkkovirtaan.

Moottorin käynnistäminen

Normaalikäyttö:

1. Käännä leikkuuterän suunnanvaihtokytkintä (6/3) vasemmalle (6/1).
2. Paina sen jälkeen käynnistyskytkintä (6/6).
3. Silppuri vetää silputtavan materiaalin sisään.

Paluuliike:

Katso kohtaa "Leikkuuterän tukkeuman irrottaminen".

Moottorin sammuttaminen

1. Moottori sammutetaan painamalla sammutuskytkimestä (6/5).

**VARO!**

Epäasianmukaisen käytön aiheuttama konevaurion vaara!

Väärän käsittelyn seurauksena voi olla konevaurio!

Syötä silputtava materiaali vasta, kun laite on käynnistetty. Älä täytä silputtavaa materiaalia enää laitteen sammuttamisen jälkeen.

Keruusäiliön tyhjentäminen

1. Sammuta silppuri.
2. Vedä lukitusvipu (9/1) alas ja irrota keruusäiliö (9/2) rungosta.
3. Aseta keruusäiliö (10/2) kiskoille (10/1) ja työnnä runkoon.
4. Paina lukitusvipua (10/3) ylös, kunnes se lukittuu.

Leikkuuterän tukkeuman irrottaminen

1. Sammuta silppuri.
2. Käännä suunnanvaihtokytkintä (6/3) oikealle (6/2) ja paina käynnistyskytkintä (6/6) (paluuliike).
3. Nyt pitäisi silputtavan materiaalin vapautua ylöspäin.
4. Sammuta laite ja odota kunnes jysinterä on pysähtynyt.
5. Käännä leikkuuterän suunnanvaihtokytkintä (6/3) takaisin vasemmalle (6/1).
6. Käynnistä tämän jälkeen silppuri uudelleen.

Jos silputtava materiaali ei vapaudu ylöspäin:

1. Ruuvaa vastalevyn (8/1) asetusruuvi niin pitkälle auki, kunnes leikkuuterä pyörii jälleen vapaasti ja irrota tukos.
2. Palauta vastalevyn asetus, katso kuvausta "Vastalevyn asetus".

Jos tukos ei irtaudu, ota yhteyttä asiakaspalveluumme.

**VAROITUS!**

Hajamielisen työskentelyn aiheuttama loukkaantumisvaara!

Sinkoileva materiaali voi aiheuttaa vakavan loukkaantumisen!

Käytä silppurin paluuliikkeessä suojava-rusteita ja tarkkaile ulossinkoutuvaa silputtavaa materiaalia.

Silppurin kuljettaminen

1. Sammuta moottori ja odota kunnes valssiterä on pysähtynyt.

2. Irrota sen jälkeen laite verkkovirrasta.
3. Pidä kiinni silppurin työntökahvasta (1/1) ja kallista laitetta vinoon.
4. Vaihda paikkaa vetämällä laitetta perässäsi. Varmista, että maasto on sellainen, ettei laite voi kaatua.

HUOLTO JA HOITO

Silppuri on kaikkien yleisten turvallisuussäädösten mukainen. Sen korjaaminen on pätevän ammattihenkilöstön tehtävä, ja korjaamiseen on ehdottomasti käytettävä alkuperäisiä varaosia.

- Tarkista silppurin kuluneisuus aina käytön jälkeen ja vaihda tarvittaessa vaurioituneet osat.
- Pidä tuuletusraot (1/12) vapaina jäänteistä tai kertymistä.
- Älä altista laitetta sateelle tai kosteudelle.
- Käytä aina valmistajan hyväksymiä varaosia.
- Kuluneet tai vaurioituneet leikkuuterät ja vastalevyt saa vaihtaa vain valtuutettu ammattitaitoinen korjaaja.

**VAARA!**

Sähköiskun aiheuttama hengenvaara!

Jännitteisten osien koskettaminen aiheuttaa välittömän sähköiskusta johtuvan hengenvaaran.

Irrota laite aina verkkovirrasta ennen huolto- ja kunnossapitotöitä ja käytä turvajalkineita.

**VAROITUS!**

Pyörivän työkalun aiheuttama loukkaantumisvaara!

Pyörivä työkalu voi aiheuttaa käsien tai sormien vakavan loukkaantumisen!

Kun käsittelet leikkuutyökäluä, irrota ensin laite verkkovirrasta ja odota kunnes työkalu pysähtyy.

Vastalevyn asetus

Optimaalisen silpumatuloksen saavuttamiseksi ja terän (7/3) vaurioiden ennalta ehkäisemiseksi, vastalevy (7/2) on asetettava uudelleen säännöllisin väliajoin.

Vastalevy on asetettava uudelleen myös silloin, jos tapahtuu ns. ketjutusta.

Moottorin ollessa käynnissä:

1. Käännä asetusruuvia (7/1) 1/6 kierrosta oikealle, kunnes kuuluu heikko hiontaaääni ja poistokourusta putoaa lyhytaikaisesti hienoja alumiinilastuja.
2. Silputtava materiaali pitäisi nyt olla kokonaan katkaistu.

Kunnossapito

- Puhdista käytön jälkeen lika ja silppujäämät.
- Älä puhdista laitetta juoksevalla vedellä tai painepesurilla.
- Älä käytä puhdistusaineita tai liuottimia.
- Käytä puhdistamiseen pehmeää harjaa tai liinaa.

VARASTOINTI

Puhdista silppuri käytön jälkeen. Säilytä sitä kuivassa, lukittavassa paikassa poissa lasten ulottuvilta.

Ennen talvivarastointia suorita seuraavat tehtävät:

1. Sammuta laite ja irrota se verkkovirrasta.
2. Tyhjennä keruusäiliö.
3. Varastoi silppuri pystyasennossa.

TYÖSKENTELYTAPA JA #TEKNIikka

- Silppuria voi käyttää pehmeiden jätteiden (kuten hedelmät, märät kasvijätteet yms.) pilkkomiseen vain määrätyn ehdoin. Tällainen materiaali on kompostoitava heti, koska se tiivistyy itsestään hyvin pian.
- Silppuri soveltuu parhaiten pitkävärtisten, kovien ja jo kuivuneiden kukkien ja pensaiden varsien ja puunoksien pilkkomiseen.
- Silppua oksat mahdollisimman pian leikkauksen jälkeen optimaalisen tuloksen saavuttamiseksi.
- Pehmeä silputtava materiaali pitäisi käsitellä aina vuorotellen oksien kanssa terän tukkeutumisen ehkäisemiseksi.
- Silputtava materiaali on ehdottomasti syötettävä vasta, kun laite on käynnistetty.
- Silppuri vetää syötetyn materiaalin itsestään sisään.
- Työnnä silputtavaa lisää vain sen verran, etteivät syöttösuppilo ja syöttökouru tukkiudu.
- Tyhjennä keruusäiliö säännöllisesti, koska jos materiaalia syötetään liikaa, leikkuute-rään voi muodostua tukos.

- Katso ohjeet silppurin paikan vaihdosta kohdasta "Silppurin kuljetus".



VAROITUS!

Ulossinkoavan materiaalin aiheuttama loukkaantumisvaara!

Oksista sinkoileva materiaali voi aiheuttaa vakavan loukkaantumisen!

Käytä aina henkilökohtaisia suojavarusteita, kun työskentelet silppurilla.



VAARA!

Määräysten vastaisen käytön aiheuttama loukkaantumisvaara tai laitevaurio!

Sinkoileva materiaali voi aiheuttaa vakavan loukkaantumisen!

Laitteeseen ei saa täyttää kiviä, maata, lasia, tekstiilejä, muovivia tai metalliosia.



VAARA!

Ennakoimattomien liikkeiden aiheuttama hengenvaara!

Ennakoimattomat liikkeet voivat aiheuttaa erittäin vakavia vammoja.

Älä työnnä käsiä syöttösuppiloon tai poistokouruun, kun laite on kytketty verkkovirtaan.



VARO!

Epäasianmukaisen käytön aiheuttama konevaurion vaara!

Väärän käsittelyn seurauksena voi olla konevaurio!

Syötä silputtava materiaali vasta, kun laite on käynnistetty. Älä täytä silputtavaa materiaalia enää laitteen sammuttamisen jälkeen.



VAROITUS!

Pyörivän työkalun aiheuttama loukkaantumisvaara!

Pyörivä työkalu voi aiheuttaa käsien tai sormien vakavan loukkaantumisen!

Kun käsittelet leikkuutyökalua, irrota ensin laite verkkovirrasta ja odota kunnes työkalu pysähtyy.

**VAROITUS!**

Liian pitkän silputtavan aiheuttama loukkaantumisvaara!

Liian pitkävärtinen silputtava materiaali voi kimmota takaisin raippamaisesti ja aiheuttaa loukkaantumisen!

Pidä riittävä turvaväli.

**VAROITUS!**

Huolimattoman käsittelyn aiheuttama loukkaantumisvaara!

Huolimattoman käsittelyn aiheuttama tapaturman menetys voi aiheuttaa vakavan loukkaantumisen!

Älä koskaan täytä silppuria korotetulta paikalta.

HÄVITTÄMINEN

Älä hävitä käytöstä poistettuja laitteita, paristoja tai akkuja talousjätteen mukana!

Pakkaus, laite ja lisävarusteet on valmistettu kierrätyskelppoisista materiaaleista ja ne on hävitettävä määräysten mukaisesti.

APU HÄIRIÖTILANTEISSA

Häiriö	Mahdollinen syy	Ratkaisu
Moottori ei toimi.	Suunnanvaihtokytkin on nolla-asennossa.	Käännä suunnanvaihtokytkintä vasemmalle tai oikealle.
	Keruusäiliö puuttuu tai ei ole lukittu kiinni.	Työnnä keruusäiliö kokonaan sisään ja lukitse.
	Talon pistorasia on viallinen.	Käytä toista pistorasiaa.
	Jatkojohto on vaurioitunut.	Tarkasta johto ja vaihda tarvittaessa.
Laitte ei vedä silputtavaa materiaalia sisään.	Leikkuuterän kiertosuunta on väärä.	Käännä suunnanvaihtokytkin vasemmalle (normaalikäyttö).
	Keruusäiliö ylikuormittunut (patonut leikkuuterässä).	Tyhjennä keruusäiliö.
	Leikkuuterä on tukkeutunut märästä materiaalista.	Irrota tukos syöttämällä oksamateriaalia.
Silputtava materiaali ei ole katkennut kunnolla.	Leikkurin vastalevy ei ole oikein asetettu.	Katso vastalevyn asettamisen ohjeet kohdasta "Vastalevyn asettaminen".
Moottori pätkii.	Moottorin suojakytin on lauennut ylikuormituksella tai leikkuuterän tukoksella.	Moottorin voi käynnistää uudelleen 5 minuutin jäähtymisajan jälkeen.
Epätavallisia ääniä. Kolinaa laitteella.	Moottorin ruuvit, kiinnitys tai konealusta on irrallaan.	Kiristä ruuvit.



Mikäli häiriötä ei ole mainittu tässä taulukossa tai et saa korjattua sitä itse, ota yhteyttä asiakaspalveluumme.

EY-VAATIMUSTENMUKAISUUSVAKUUTUS

Vakuutamme, että mainittu tuote vastaa suunnittelultaan ja rakenteeltaan yhdenmukaistettuja EU-direktiivejä, EU-turvallisuus- ja terveysvaatimuksia ja tuotekohtaisia vaatimuksia.

Tuote	Valmistaja	Edustaja
Murskaava oksasilppuri		
Tyyppi	AL-KO Geräte GmbH	Anton Eberle
Easy Crush LH 2800	Ichenhauser Str. 14 D-89359 Kötz	Ichenhauser Str. 14 D-89359 Kötz
Sarjanumero	EU-direktiivit	Yhdenmukaistetut standardit
G2052058	2006/42/EY	DIN EN 55014-1:2012-05
	2000/14/EY	DIN EN 55014-2:2009-06
Äänitehotaso	2004/108/EY	DIN EN 13683:2003+A2:2011
mitattu/taattu	2006/95/EY	DIN EN 62233:2009-04
87 / 90 dB(A)		DIN EN 60335-1:2010
		DIN EN 61000-3-2:2010
		DIN EN 61000-3-11:2010
		Fpr EN 50434:2009
Ilmoitettu laitos	Vaatimustenmukaisuuden arviointi	
Société Nationale de Certification et d'Homologation	2000/14/EY	
2a Kalchesbruck	liite V	Antonio De Filippo
L-1852 Luxemburg		Managing Director
		Kötz, 1.3.2013

TAKUU

Korvaamme kaikki laitteen materiaali- ja valmistusvirheet lakiin perustuvan vanhentumisajan puitteissa valintamme mukaan joko korjaamalla tai varaosatoimituksin. Vanhentumisaika lasketaan laitteen ostomaan lakien mukaisesti.

Takuu on voimassa vain, jos

- tätä käyttöohjetta on noudatettu
- laitetta on käsitelty määräystenmukaisesti
- on käytetty alkuperäisvaraosia

Takuu raukeaa, jos

- laitetta on yritetty korjata itse
- laitteeseen on tehty omavaltaisia teknisiä muutoksia
- laitetta on käytetty määräysten vastaisesti

Takuu ei koske:

- maalipinnan kulumista normaalissa käytössä
- kulutusosia, jotka on merkitty varaosaluetteloon kehystettynä [xxx xxx (x)]
- polttomootoria (moottorin osalta on voimassa valmistajan oma takuu)

Takuuaika alkaa ostopäivästä. Kuitin päivämäärä on ratkaiseva. Takuuasioissa ota yhteys jälleenmyyjään ja ota mukaan tämä takuutodistus ja alkuperäinen ostokuitti. Lakiin perustuvat vikoja koskevat ostajan vaatimukset myyjää vastaan menevät tämän takuun ehtojen edelle.

TŁUMACZENIE ORYGINALNEJ INSTRUKCJI OBSŁUGI

Spis treści

O tym podręczniku.....	124
Opis produktu.....	124
Zestawienie produktów.....	125
Dane techniczne.....	125
Wskazówki bezpieczeństwa.....	125
.....	127
Montaż.....	127
Uruchomienie.....	127
Obsługa.....	128
Przeglądy i konserwacja.....	129
Składowanie.....	129
Nawyki i technika pracy.....	129
Utylizacja.....	130
Usterki i ich usuwanie.....	131
Deklaracja zgodności WE.....	131
Gwarancja.....	132

O TYM PODRĘCZNIKU

- Przed przystąpieniem do uruchomienia należy przeczytać niniejszą dokumentację. Jest to warunkiem zagwarantowania bezpiecznej pracy i bezusterkowego użytkownika.
- Przestrzegać wskazówek bezpieczeństwa i ostrzeżeń zawartych w niniejszej dokumentacji oraz na urządzeniu.
- Niniejsza dokumentacja stanowi nieodzowną część opisywanego produktu i powinna być przekazana nabywcy razem z urządzeniem.

Wyjaśnienie znaków



UWAGA!

Stosować się dokładnie do znaków ostrzegawczych, aby uniknąć szkód osobowych lub mienia.



Specjalne wskazówki w celu lepszego zrozumienia i obsługi.

OPIS PRODUKTU

Niniejsza dokumentacja opisuje rozdrabniarkę z walcowym mechanizmem tnącym.

Symbole na urządzeniu

	Uwaga! Podczas obsługi urządzenia należy zachować szczególną ostrożność.
	Przed uruchomieniem należy przeczytać instrukcję obsługi.
	Uwaga, niebezpieczeństwo! Nie zbliżać dłoni ani stóp do mechanizmu tnącego!
	Nie zbliżać dłoni do mechanizmu tnącego.
	Nie dopuszczać osób trzecich do obszaru niebezpiecznego!
	Zachować odstęp od obszaru niebezpiecznego.
	Przed konserwacją lub w przypadku uszkodzenia bądź przecięcia kabla zawsze odłączać kabel od sieci.
	Stosować środki ochrony oczu i słuchu.
	Nosić rękawice ochronne.

Urządzenia zabezpieczające i ochronne



NIEBEZPIECZEŃSTWO!

Wprowadzanie zmian do urządzeń zabezpieczających grozi obrażeniami ciała!

Wprowadzenie zmian do urządzeń zabezpieczających może doprowadzić do poważnych obrażeń ciała!

Nie dezaktywować urządzeń ochronnych i zabezpieczających.

Konstrukcja leja zasypowego

Otwór leja zasypowego został skonstruowany zgodnie z obowiązującymi normami, tak aby uniemożliwić sięgnięcie do środka.

Samoczynny wyłącznik ochronny silnika

Samoczynny wyłącznik ochronny silnika wyłącza silnik w sytuacji przeciążenia. W takim przypadku wyłącznik (6/4) automatycznie wysuwa się z panelu sterowania. Po fazie chłodzenia trwającej ok. 5 minut można ponownie wcisnąć wyłącznik i załączyć urządzenie. Jeżeli wyłącznik nie będzie pozostawał w pozycji wciśniętej, należy wydłużyć czas chłodzenia silnika. Jeśli problem będzie nadal się utrzymywał, należy przekazać urządzenie do punktu serwisowego.

Ochrona przed ponownym uruchomieniem

W celu zapewnienia bezpieczeństwa użytkowników urządzenie wyposażone jest w włącznik zanikowy, który w przypadku zaniku zasilania automatycznie wyłącza urządzenie. Po ponownym doprowadzeniu napięcia urządzenie nie uruchamia się automatycznie. Aby ponownie załączyć urządzenie, należy wcisnąć włącznik (6/6).

Użytkowanie zgodne z przeznaczeniem

Rozdrabniarka z walcowatym mechanizmem tnącym jest przeznaczona wyłącznie do stosowania w gospodarstwie domowym, do majsterkowania oraz prac w ogrodzie. W tym zakresie należy ją stosować do rozdrabniania materiału pochodzenia organicznego, np. resztek roślinnych. Grubość materiału do rozdrabniania nie może przekraczać 42 mm. Urządzenie nie może być wykorzystywane do celów komercyjnych. Inne, wykraczające poza wymienione wyżej zastosowania uznaje się za niezgodne z przeznaczeniem.

**OSTRZEŻENIE!**

Używanie produktu w sposób niezgodny z jego przeznaczeniem grozi kalectwem! Skutkiem takiego postępowania mogą być poważne obrażenia!

Urządzenie nie może być wykorzystywane do celów komercyjnych.

**NIEBEZPIECZEŃSTWO!**

Używanie produktu w sposób niezgodny z jego przeznaczeniem grozi kalectwem! Skutkiem mogą być poważne obrażenia! Nie stosować urządzenia do obrabiania gleby w ogrodzie i do rozdrabniania części metalowych.

ZESTAWIENIE PRODUKTÓW

Schemat ogólny (1) zawiera wyszczególnienie elementów produktu.

1-1	Uchwyt
1-2	Szyb zasypowy
1-3	Przełącznik kierunku obrotów
1-4	Wyłącznik zabezpieczający przed przeciążeniem
1-5	Śruba nastawcza płyty oporowej
1-6	Gniazdo wtykowe

1-7	Stojak
1-8	Koła transportowe
1-9	Nóżki
1-10	Kosz
1-11	Blokada kosza
1-12	Otwory wentylacyjne
1-13	Wyłącznik
1-14	Włącznik
1-15	Lej zasypowy

DANE TECHNICZNE

Typ	Easy Crush LH 2800
Nr art.	112853
Silnik	230 V~/50 Hz
Prędkość obrotowa na biegu jałowym	46 min ⁻¹
Maks. moc	2800W (S6-40%); 2400W (S1)
System tnący	Walec
Maks. średnica gałęzi	42 mm
Maks. przepustowość materiału	80 kg/h
Masa	29 kg
Kosz	48 l
Klasa ochrony	I
Poziom mocy akustycznej (2000/14/WE)	90 dB(A)
Poziom ciśnienia akustycznego	77,8 dB(A)
Niepewność pomiaru	K = 2,5 dB(A)

WSKAZÓWKI BEZPIECZEŃSTWA

Operator:

- Osoby poniżej 16 roku życia oraz niezaznajomione z instrukcją obsługi nie mogą używać urządzenia.

- Osoby będące pod wpływem alkoholu, narkotyków bądź leków nie mogą używać urządzenia.

Osobiste wyposażenie ochronne:

- Aby uniknąć urazów oczu i uszkodzenia słuchu, należy używać przewidzianych przepisami odzieży ochronnej i wyposażenia ochronnego.
- Odzież musi ściśle przylegać do ciała i nie może przeszkadzać w pracy. Długie włosy należy zabezpieczyć siatką.

W skład osobistego wyposażenia ochronnego wchodzi:

- ochronniki słuchu
- okulary ochronne
- rękawice robocze
- obuwie ochronne

Obszar roboczy:

- W obszarze roboczym rozdrabniarki nie mogą znajdować się osoby trzecie, dzieci oraz zwierzęta.
- Oczyszczać obszar roboczy z materiału do rozdrobnienia oraz innych przedmiotów ze względu na ryzyko potknięcia się.
- Użytkownik odpowiada za wypadki z udziałem osób trzecich oraz uszkodzenie mienia będącego ich własnością.
- Należy zadbać o dobre oświetlenie w obszarze roboczym.

Czas wykorzystywania:

- W przypadku zastosowania na terenie zamieszkanym należy przestrzegać krajowych i komunalnych przepisów dotyczących czasu wykorzystywania tego typu urządzeń, zgodnie z rozporządzeniem o ochronie przed hałasem.
- Urządzenie użytkować tylko przy świetle dziennym lub przy dobrym oświetleniu.

Praca:

- Podczas pracy urządzenia nie sięgać do leja zasypowego ani szybu zasypowego!
- Po wyłączeniu urządzenia walec tnący nie zatrzymuje się od razu!
- Urządzenie można uruchamiać dopiero po wykonaniu pełnego montażu.
- Przed użyciem urządzenia zawsze należy dokonać oględzin. Urządzenie musi znajdować się w stanie bezpiecznym.
- Nigdy nie należy podejmować pracy w pojedynkę.

- Elementy uszkodzone lub zużyte należy natychmiast wymieniać na nowe.
- Używać wyłącznie urządzenia znajdującego się w stanie technicznym zalecanym przez producenta.
- Nie wykonywać jakichkolwiek prac przy użyciu rozdrabniarki podczas deszczu, opadów śniegu lub burzy. Nie używać rozdrabniarki w mokrym bądź wilgotnym otoczeniu.
- Nie dezaktywować urządzeń ochronnych ani zabezpieczających.
- Zwracać uwagę na stabilne ustawienie urządzenia.
- Nigdy nie transportować rozdrabniarki z włączonym silnikiem.
- Przed transportem urządzenia należy wyłączyć silnik i odczekać, aż walec tnący zatrzyma się.
- Rozdrabniarkę należy transportować, trzymając wyłącznie za uchwyt (1/1).
- Jeśli kabel przedłużający został uszkodzony lub przecięty, wtyczkę należy natychmiast odłączyć od sieci!
- Zalecamy podłączenie poprzez wyłącznik zabezpieczający FI o znamionowej wartości prądu uszkodzeniowego < 30mA.
- Wartość napięcia sieciowego w budynku musi być zgodna z napięciem sieciowym podanym w danych technicznych – nie wolno stosować innego napięcia zasilającego.
- Stosować tylko kable przedłużające, które są przewidziane do użytku na wolnym powietrzu – minimalny przekrój 1,5 mm².
- Nie wolno stosować uszkodzonych lub pękniętych kabli przedłużających.
- Przed każdym użyciem należy skontrolować stan kabla przedłużającego.
- Używać przyłącza sieciowego wyłącznie zgodnego z przeznaczeniem. Odłączając wtyczkę od gniazda sieciowego, nigdy nie ciągnąć za kabel. Kabel należy chronić przed wysoką temperaturą i ostrymi krawędziami.
- Jeżeli rozdrabniarka nie jest używana, należy odłączyć ją od zasilania sieciowego.
- Kable przedłużające należy kłaść w taki sposób, aby nie przeszkadzały w pracy i nie zostały uszkodzone.
- W przypadku zaobserwowania zmian w pracy rozdrabniarki należy ją natychmiast wyłączyć, odłączyć od zasilania sieciowego i sprawdzić jej stan.

- Podczas pracy należy zawsze zwracać uwagę na stabilne ustawienie urządzenia i nie przechylać go nadmiernie.
 - Nie napełniać rozdrabniarki z podwyższenia.
1. Wyłączyć silnik i odczekać, aż walec tnący zatrzyma się.
 2. Następnie odłączyć urządzenie od zasilania sieciowego.
 3. Trzymać rozdrabniarkę za uchwyt (1/1) i ustawić urządzenie przy zachowaniu lekkiego nachylenia.
 4. Aby przemieścić urządzenie w inne miejsce, należy ciągnąć je za sobą. Patrzeć pod nogi, aby podczas transportu nie wyrzucić urządzenia.

MONTAŻ



PRZESTROGA!

Korzystanie z niekompletnego urządzenia może być przyczyną obrażeń!

Wykorzystywanie niekompletnych urządzeń może spowodować obrażenia ciała lub uszkodzenie urządzenia!

Urządzenie można uruchamiać dopiero po jego całkowitym zmontowaniu.

Zakres dostawy

Ostrożnie wyjąć rozdrabniarkę z opakowania i skontrolować następujące części pod kątem kompletności:

- Stojak z koszem
- Dwa koła transportowe z kołpakami
- Górna część rozdrabniarki z mechanizmem tnącym i jednostką silnika
- Lej zasypowy
- Woreczek ze śrubami i narzędziami do montażu, instrukcja obsługi z kartą gwarancyjną i wykazem punktów serwisowych.

Montaż kół transportowych

1. Wsunąć oś koła (2/1) do stojaka (2/2).
2. Następnie na oś (2/1) nasunąć dużą podkładkę 10x20x1,5 (2/3) i tulejkę (2/4).
3. Nasunąć koło transportowe (2/5) na tulejkę (2/4).
4. Nasunąć średnią podkładkę 8x20x1,5 (2/6) na gwint i zabezpieczyć koło transportowe nakrętką M8 (2/7).
5. Na koniec wcisnąć kołpak koła (2/8) na koło transportowe (2/5).

6. Montaż przeciwległego koła transportowego powtórzyć w takiej samej kolejności.

Montaż górnej części rozdrabniarki z mechanizmem tnącym i jednostką silnika (3)

1. Górną część rozdrabniarki podnieść i umieścić na stojaku, po czym zabezpieczyć śrubami M5x35 (3/1) i podkładkami 5x10x1.

Montaż leja zasypowego (3)

1. Lej zasypowy osadzić na górnej części rozdrabniarki i przymocować za pomocą śrub ST 4,2x18 (3/2).

URUCHOMIENIE

- Przestrzegać przepisów krajowych dotyczących czasu eksploatacji.
- Nie prowadzić kabla przedłużającego nad otworem wrzutowym ani pod otworem wylotowym.
- Rozdrabniarkę można uruchamiać tylko z zablokowanym koszem.
- Przed uruchomieniem należy upewnić się, czy lej zasypowy i szyb zasypowy są puste.
- Płyta oporowa (7/2) została wyregulowana fabrycznie i nie trzeba jej ustawiać przed pierwszym uruchomieniem.
- Nie używać rozdrabniarki:
 - w stanie zmęczenia
 - w przypadku złego samopoczucia
 - pod wpływem alkoholu, leków lub narkotyków



NIEBEZPIECZEŃSTWO!

Ryzyko odniesienia obrażeń z powodu uszkodzonych części!

Uszkodzone części mogą doprowadzić do poważnych obrażeń, a nawet śmierci! Przed uruchomieniem dokonać oględzin i sprawdzić działanie poszczególnych części.

**OSTRZEŻENIE!**

Ryzyko odniesienia obrażeń wskutek nieostrożnej obsługi!

Wskutek nieostrożnej obsługi urządzenia może dojść do poważnych obrażeń ciała!

Rozdrabniarki używać tylko na równym, stabilnym podłożu, po upewnieniu się, że została odpowiednio zmontowana. Podczas eksploatacji nie przechylać urządzenia.

**PRZESTROGA!**

Ryzyko uszkodzenia maszyny wskutek nieodpowiedniej obsługi!

W wyniku niewłaściwej obsługi może dojść do uszkodzenia maszyny!

Materiał do rozdrabniania wprowadzać dopiero po włączeniu urządzenia. Po wyłączeniu urządzenia nie wprowadzać materiału do rozdrabniania.

OBSŁUGA**Czas pracy urządzenia**

Urządzenie przeznaczone jest do pracy przerywanej S6 (40%). Oznacza to, że rozdrabniarka może pracować przez 60% czasu na biegu jałowym i przez 40% czasu pod obciążeniem. Na każde 10 minut przypada 6 minut pracy na biegu jałowym i 4 minuty pod obciążeniem. Pod takim warunkiem możliwa jest praca ciągła.

Podłączenie wtyczki sieciowej

1. Pociągnąć zabezpieczenie kabla (4/1) w dół i podłączyć kabel przedłużający (5/1) do gniazda przyłączeniowego rozdrabniarki.
2. Sprawdzić osadzenie kabla przedłużającego.
3. Następnie podłączyć kabel przedłużający do przyłącza sieciowego w budynku.

Włączenie silnika

Tryb normalny:

1. Obrócić przełącznik kierunku obrotów (6/3) walca tnącego w lewo (6/1).
2. Następnie wcisnąć włącznik (6/6).
3. Materiał do rozdrabniania zostanie wciągnięty.

Ruch wsteczny:

Patrz „Usunięcie materiału blokującego walec tnący”.

Wyłączanie silnika

1. Aby wyłączyć silnik, wcisnąć wyłącznik (6/5).

Opróżnianie kosza

1. Wyłączyć rozdrabniarkę.
2. Pociągnąć blokadę (9/1) w dół i wyjąć kosz (9/2) ze stojaka.
3. Założyć pusty kosz (10/2) na szynę (10/1) i całkowicie wsunąć do stojaka.
4. Docisnąć blokadę (10/3) do góry, aż się zatrzaskuje.

Usunięcie materiału blokującego walec tnący

1. Wyłączyć rozdrabniarkę.
2. Obrócić przełącznik kierunku obrotów (6/3) w prawo (6/2) i wcisnąć włącznik (6/6) (ruch wsteczny).
3. Materiał powinien zostać teraz odblokowany i przesunięty w górę.
4. Wyłączyć urządzenie i odczekać, aż walec tnący zatrzyma się.
5. Następnie ponownie obrócić przełącznik kierunku obrotów (6/3) w lewo (6/1).
6. Ponownie włączyć rozdrabniarkę.

Jeśli materiał nie zostanie odblokowany i przesunięty w górę:

1. Odkręcić śrubę nastawczą płyty oporowej (8/1) na tyle, aby walec tnący został odblokowany i ponownie swobodnie się obracał.
2. Wyregulować płytę oporową – zobacz opis „Regulacja płyty oporowej”.

Jeśli blokada nie zostanie zwolniona, należy zwrócić się do naszego punktu serwisowego.

**OSTRZEŻENIE!**

Brak koncentracji podczas pracy grozi kalectwem!

Wyrzucane fragmenty mogą być przyczyną groźnych obrażeń!

Przy ruchu wstecznym maszyny należy używać osobistego wyposażenia ochronnego i uważać na wyrzucany materiał.

Transportowanie rozdrabniarki

1. Wyłączyć silnik i odczekać, aż walec tnący zatrzyma się.
2. Następnie odłączyć urządzenie od zasilania sieciowego.
3. Trzymać rozdrabniarkę za uchwyt (1/1) i ustawić urządzenie przy zachowaniu lekkiego nachylenia.
4. Aby przemieścić urządzenie w inne miejsce, należy ciągnąć je za sobą. Patrzeć pod nogi, aby podczas transportu nie wyrzucić urządzenia.

PRZEGLĄDY I KONSERWACJA

Rozdrabniarka spełnia wymagania wszystkich odnośnych norm bezpieczeństwa. Naprawy mogą być wykonywane wyłącznie przez wykwalifikowanych specjalistów z wykorzystaniem wyłącznie oryginalnych części zamiennych.

- Po każdym użyciu rozdrabniarkę należy sprawdzić pod kątem uszkodzeń i w razie potrzeby wymienić uszkodzone części.
- Należy dbać, aby otwory wentylacyjne (1/12) były wolne od pozostałości i osadów.
- Nie narażać urządzenia na działanie wilgoci lub wpływu wilgoci z otoczenia.
- Używać tylko części zamiennych zalecanych przez producenta.
- Zużyty lub uszkodzony walec tnący i płyta oporowa mogą być wymieniane wyłącznie przez autoryzowanego specjalistę.



NIEBEZPIECZEŃSTWO!

Zagrożenie dla życia spowodowane prądem elektrycznym!

W razie dotknięcia części znajdujących się pod napięciem występuje bezpośrednie ryzyko porażenia prądem!

Przed przystąpieniem do wszelkich prac związanych z konserwacją i pielęgnacją urządzenia założyć rękawice ochronne i odłączyć urządzenie od sieci.



OSTRZEŻENIE!

Ryzyko odniesienia obrażeń przez obracające się narzędzie!

Obracające się narzędzie może być przyczyną poważnych obrażeń dłoni i palców!

Przed przystąpieniem do pracy przy narzędziu tnącym odłączyć urządzenie od zasilania sieciowego i odczekać, aż narzędzie zatrzyma się.

Regulacja płyty oporowej

Aby uzyskać optymalne rozdrabnianie i uniknąć uszkodzeń mechanizmu nożowego (7/3), należy regularnie dokonywać regulacji płyty oporowej (7/2).

Płytę oporową należy również wyregulować, jeżeli występują tzw. sprzężenia.

Przy załączonym silniku:

1. Przekręcić śrubę nastawczą (7/1) o 1/6 obrotu w prawo, aż słychać będzie lekki odgłos tarcia i z kanału wylotowego przez chwilę wypadać będą drobne opiłki aluminium.
2. Materiał powinien teraz znowu być całkowicie przecinany.

Konserwacja

- Po użyciu usunąć zabrudzenia i pozostałości po rozdrabnianiu.
- Nie czyścić urządzenia pod bieżącą wodą ani myjką wysokociśnieniową.
- Nie stosować żadnych środków czyszczących ani rozpuszczalników.
- Do czyszczenia używać miękkiej szczotki lub ściereczki.

SKŁADOWANIE

Po użyciu wyczyścić rozdrabniarkę. Przechowywać w suchym, zamkniętym pomieszczeniu niedostępnym dla dzieci.

Przed odstawieniem urządzenia na okres zimy należy przeprowadzić następujące prace:

1. Wyłączyć urządzenie i odłączyć od zasilania sieciowego.
2. Opróżnić kosz.
3. Przechowywać rozdrabniarkę w pozycji stojącej.

NAWYKI I TECHNIKA PRACY

- Rozdrabniarki można używać jedynie warunkowo do rozdrabniania miękkich, bardzo wilgotnych odpadów (np. owoców pestkowych, mokrych odpadów roślinnych). Takie materiały powinny być bezpośrednio kompostowane, ponieważ bardzo szybko ulegają rozkładowi.
- Rozdrabniarka najbardziej nadaje się do rozdrabniania długich, twardych albo już przeschniętych łodyg kwiatowych, bylin, krzewów i gałęzi pozostałych po przycinaniu drzew.
- Aby uzyskać optymalny efekt rozdrabniania, należy rozdrobnić gałęzie zaraz po ich ścięciu.

- Miękki materiał należy zawsze rozdrabniać na zmianę z gałęziami, aby uniknąć zablokowania walca tnącego.
- Materiał do rozdrabniania należy podawać dopiero po włączeniu urządzenia.
- Podany materiał do rozdrabniania zostanie samoczynnie wciągnięty.
- Podawać tylko taką ilość materiału do rozdrabniania, która nie spowoduje zablokowania leju zasypowego i szybu zasypowego.
- Regularnie opróżniać kosz, ponieważ w razie przepełnienia może dojść do nagromadzenia się materiału przy walcu tnącym.
- Przemieszczanie rozdrabniarki – zob. „Transport rozdrabniarki”.



OSTRZEŻENIE!

Ryzyko odniesienia obrażeń spowodowane przez wyrzucane fragmenty!
Wyrzucane fragmenty roślin mogą spowodować poważne obrażenia!
Podczas pracy z użyciem rozdrabniarki zawsze należy używać osobistego wyposażenia ochronnego.



NIEBEZPIECZEŃSTWO!

Ryzyko odniesienia obrażeń i uszkodzenia maszyny wynikające ze stosowania urządzenia w sposób niezgodny z przeznaczeniem!
Wyrzucane fragmenty mogą być przyczyną groźnych obrażeń!
Do urządzenia nie wrzucać kamieni, ziemi, szkła, tekstyliów ani elementów z metalu.



NIEBEZPIECZEŃSTWO!

Zagrożenie życia wskutek niespodziewanego ruchu!
Niespodziewany ruch może spowodować poważne obrażenia ciała!
Nie sięgać do leja zasypowego ani kanału wylotowego, jeśli urządzenie jest podłączone do zasilania.



PRZESTROGA!

Ryzyko uszkodzenia maszyny wskutek nieodpowiedniej obsługi!
W wyniku niewłaściwej obsługi może dojść do uszkodzenia maszyny!
Materiał do rozdrabniania wprowadzać dopiero po włączeniu urządzenia. Po wyłączeniu urządzenia nie wprowadzać materiału do rozdrabniania.



OSTRZEŻENIE!

Ryzyko odniesienia obrażeń przez obracające się narzędzie!
Obracające się narzędzie może być przyczyną poważnych obrażeń dłoni i palców!
Przed przystąpieniem do pracy przy narzędziu tnącym odłączyć urządzenie od zasilania sieciowego i odczekać, aż narzędzie zatrzyma się.



OSTRZEŻENIE!

Ryzyko odniesienia obrażeń spowodowane przez długi materiał do rozdrabniania!
Dłuższy materiał do rozdrabniania może przy wciąganiu gwałtownie się odbić i spowodować obrażenia!
Należy zachować należyty bezpieczny odstęp.



OSTRZEŻENIE!

Ryzyko odniesienia obrażeń wskutek nieostrożnej obsługi!
Utrata równowagi na skutek nieostrożnej obsługi może być przyczyną poważnych obrażeń!
Nigdy nie napętniać urządzenia z podwyższenia.

UTYLIZACJA



Wysłużonych urządzeń, baterii lub akumulatorów nie należy wyrzucać do odpadów z gospodarstw domowych!
Opakowanie, urządzenie i wyposażenie są wykonane z materiałów podlegających recyklingowi i należy je utylizować.

USTERKI I ICH USUWANIE

Usterka	Możliwa przyczyna	Rozwiązanie
Silnik nie uruchamia się.	Przełącznik kierunku obrotów w pozycji zerowej.	Obrócić przełącznik kierunku obrotów w lewo lub w prawo.
	Brak kosza lub nie jest on zablokowany.	Całkowicie wsunąć i zablokować kosz.
	Uszkodzone gniazdko sieciowe w budynku.	Użyć innego gniazdko sieciowego.
	Uszkodzony kabel przedłużający.	Skontrolować kabel, ew. wymienić.
Urządzenie nie wciąga materiału do rozdrabniania.	Nieprawidłowy kierunek obrotów walca tnącego.	Obrócić przełącznik kierunku obrotów w lewo (normalny tryb pracy).
	Przepełniony kosz zbierający (nagromadzenie materiału przy walcu tnącym).	Opróżnić kosz zbierający.
	Walec tnący zablokowany mokrym materiałem do rozdrabniania.	Usunąć blokujący materiał, wprowadzając do urządzenia gałęzie.
Materiał nie jest należycie rozdrabniany.	Płyta oporowa nie jest prawidłowo wyregulowana.	Wyregulować płytę oporową, zob. „Regulacja płyty oporowej”.
Silnik przestaje pracować.	Samoczynny wyłącznik ochronny wyłącza silnik przy przeciążeniu lub zablokowaniu walca tnącego.	Po fazie chłodzenia trwającej ok. 5 minut można ponownie włączyć silnik.
Nietypowe odgłosy. Nieprawidłowe odgłosy podczas pracy urządzenia.	Poluzowane śruby przy silniku, jego mocowaniu lub przy podwoziu.	Dokręcić śruby.



W przypadku usterek, które nie zostały wyszczególnione w tej tabeli lub których użytkownik nie może usunąć samodzielnie, należy zwrócić się do odpowiedniej placówki obsługi klienta.

DEKLARACJA ZGODNOŚCI WE

Niniejszym oświadczamy, że produkt we wprowadzonej przez nas do obrotu wersji odpowiada wymaganiom zharmonizowanych dyrektyw UE, standardom bezpieczeństwa UE oraz specyficznym standardom obowiązującym dla danego produktu.

Produkt Rozdrabniarka z walcowym mechanizmem tnącym	Producent AL-KO Geräte GmbH Ichenhauser Str. 14 D-89359 Kötz	Pełnomocnik Anton Eberle Ichenhauser Str. 14 D-89359 Kötz
Typ Easy Crush LH 2800		
Numer seryjny G2052058	Dyrektywy UE 2006/42/WE	Normy zharmonizowane DIN EN 55014-1:2012-05

Poziom mocy akustycznej
zmierzony/gwarantowany
87 /90 dB(A)

2000/14/WE
2004/108/WE
2006/95/WE

DIN EN 55014-2:2009-06
DIN EN 13683:2003+A2:2011
DIN EN 62233:2009-04
DIN EN 60335-1:2010
DIN EN 61000-3-2:2010
DIN EN 61000-3-11:2010
Fpr EN 50434:2009

Wyznaczona jednostka

Société Nationale de Certification et d
Homologation
2a Kalchesbruck
L-1852 Luxemburg

Ocena zgodności

2000/14/WE
Załącznik V



Antonio De Filippo
Managing Director
Kötz, 01.03.2013

GWARANCJA

Wszystkie wady materiałowe lub produkcyjne urządzenia usuwamy w czasie obowiązywania okresu gwarancyjnego poprzez naprawę lub wymianę na nowe urządzenie według naszego uznania. Okres obowiązywania gwarancji zależy od ustawodawstwa danego kraju, w którym urządzenie zostało zakupione.

Nasze zobowiązanie udzielenia gwarancji obo- Gwarancja wygasa w przypadku:
wiązuje tylko w przypadku:

- przestrzegania instrukcji obsługi
- prawidłowej obsługi
- stosowania oryginalnych części zamiennych
- samowolnych prób naprawy urządzenia
- samowolnych zmian technicznych
- zastosowania niezgodnego z przeznaczeniem

Gwarancja nie obejmuje:

- uszkodzeń lakieru będących wynikiem normalnego zużycia
- części zużywalnych, które na liście części zamiennych zostały oznakowane ramką [xxx xxx (x)]
- silników spalinowych (obowiązują tu przepisy gwarancyjne odpowiednich producentów silników)

Okres gwarancyjny rozpoczyna się wraz z datą zakupu przez pierwszego odbiorcę końcowego. Decyduje data na dowodzie zakupu. Proszę zwrócić się wraz z niniejszą deklaracją oraz oryginałem dowodu zakupu do sprzedawcy lub najbliższego punktu obsługi klienta. Niniejsza deklaracja nie narusza ustawowych roszczeń Kupującego z tytułu wad w stosunku do Sprzedającego.

ORIGINALIOS EKSPLOATACIJOS INSTRUKCIJOS VERTIMAS

Turiny

Prie šio vadovo.....	133
Gaminio aprašymas.....	133
Gaminio apžvalga.....	134
Techniniai duomenys.....	134
Saugos patarimai.....	134
.....	135
Montavimas.....	136
Eksploatacijos pradžia.....	136
Valdymas.....	136
Aptarnavimas ir priežiūra.....	137
Sandėliavimas.....	138
Darbinė elgsena ir darbo metodika.....	138
Šalinimas.....	139
Pagalba esant gedimams.....	139
EB atitikties deklaracija.....	140
Garantija.....	141

PRIE ŠIO VADOVO

- Prieš pradėdami naudoti įrenginį, perskaitykite šį dokumentą. Tai būtina siekiant užtikrinti saugų darbą ir išvengti gedimų.
- Laikykitės šiame dokumente ir ant įrenginio esančių saugos nuorodų bei įspėjimų.
- Šis dokumentas yra neatskiriama aprašyto produkto sudėtinė dalis ir parduodant turi būti perduodamas pirkėjui.

Ženklų paaiškinimas



PRANEŠIMAS!

Nepaisant šių įspėjimų, galima sužaloti asmenis ir sugadinti materialinį turtą.



Specialios nuorodos geresniam supratimui ir saugesniam darbui užtikrinti.

GAMINIO APRAŠYMAS

Šioje dokumentacijoje yra aprašomas veleninis smulkintuvas.

Ant prietaiso esantys simboliai

	Dėmesio! Ypatingas atsargumas valdant.
	Būtina perskaityti prieš pradėdant eksploatuoti.
	Dėmesio – pavojus! Laikykite plaštakas ir pėdas toliau nuo pjovimo mechanizmo!
	Neprileiskite rankomis prie pjovimo mechanizmo.
	Neprileiskite pašalinių asmenų prie pavojaus zonos!
	Laikykitės saugaus atstumo iki pavojaus zonos.
	Prieš atlikdami techninės priežiūros darbus arba esant pažeistam arba nutrukusiam kabeliui prietaisą visada atjunkite nuo elektros tinklo.
	Naudokite akių ir klausos organų apsaugos priemones.
	Dėvėti apsaugines pirštines.

Saugos ir apsauginiai įtaisai



PAVOJUS!

Susižalojimo pavojus dėl pakeistų saugos įtaisų!

Dėl saugos įtaisų pakeitimo galimi sunkūs sužalojimai!

Draudžiama pasyvinti saugos ir apsauginius įtaisus.

Piltuvo konstrukcija

Dėl piltuvo angos konstrukcijos, kuri atitinka standartų reikalavimus, išvengiama rankų prisilietimo prie mechanizmo.

Variklio apsauginė relė

Variklio apsauginė relė atjungia variklį esant perkrovai. Tokiu atveju jungiklio (6/4) nebegalima įjungti valdymo skydelyje. Maždaug po 5 minučių atvėsimo fazės jungiklį galima vėl įspausti ir taip įjungti prietaisą. Jei jungiklis nelieka paspaustas, variklio atvėsimo laiką reikia pailginti. Jei problema išlieka, nuvežkite prietaisą į techninės priežiūros dirbtuves.

Įjungimo blokatorius

Prietaisui apsaugoti jame yra sumontuotas 0-linės įtampos jungiklis, kuris automatiškai išjun-

gia prietaisą nutrūkus elektros srovės tiekimui. Kai prietaisui vėl pradeda tiekti elektros energija, prietaisas automatiškai neįsijungia. Norint jį vėl įjungti reikia paspausti įjungiklį (6/6).

Naudojimas pagal paskirtį

Smulkintuvus su velenu yra suprojektuotas naudoti tik privačių namų buities, mėgėjiškiems ir sodo darbams atlikti. Atliekant minėtus darbus smulkintuvus su velenu turi būti naudojamas organinėms, pvz., augalų atliekomis, susmulkinti. Smulkinti galima tik iki 42 mm storio medžiagas. Prietaisą draudžiama eksploatuoti komerciniais tikslais. Kitoks, leistinas ribas viršijantis naudojimas yra laikomas naudojimu ne pagal paskirtį.



DĖMESIO!

Susižalojimo pavojus dėl naudojimo ne pagal paskirtį!

Pasekmės gali būti sužalojimai!

Prietaiso neekspluatuokite komerciniais tikslais.



PAVOJUS!

Susižalojimo pavojus dėl naudojimo ne pagal paskirtį!

Pasekmės gali būti sunkiausi sužalojimai!

Nenaudokite prietaiso sodo žemei laikyti ir metalinėms dalims smulkinti.

GAMINIO APŽVALGA

Gaminio apžvalgoje (1) yra pateikiama prietaiso apžvalga.

1-1	Rankena
1-2	Įdėjimo kanalas
1-3	Sukimosi krypties jungiklis
1-4	Perkrovos jungiklis
1-5	Atraminės plokštės reguliavimo sraigtas
1-6	Kištukinis lizdas
1-7	Pagrindas
1-8	Transportavimo ratai
1-9	Kojelės
1-10	Rinktuvė
1-11	Rinktuvės blokatorius

1-12	Ventiliacijos angos
1-13	Išjungiklis
1-14	Įjungiklis
1-15	Piltuvus

TECHNINIAI DUOMENYS

Modelis	„Easy Crush LH 2800“
Prekės kodas	112853
Variklis	230 V~ / 50 Hz
Tuščiosios eigos sukimosi greitis	46 min ⁻¹
Maks. galia	2800W (S6-40%); 2400W (S1)
Pjovimo sistema	Velenas
Maks. šakos skersmuo	42 mm
Maks. našumas	80 kg/h
Svoris	29 kg
Rinktuvė	48 l
Apsaugos klasė	I
Garso galios lygis (2000/14/EB)	90 dB(A)
Garso slėgio lygis	77,8 dB(A)
Paklaida	K = 2,5 dB(A)

SAUGOS PATARIMAI

Operatoriai:

- jaunuoliams iki 16 metų bei asmenims, nesusipažinusiems su eksploatacijos instrukcija, naudoti prietaisą yra draudžiama.
- Prietaiso negali naudoti asmenys, apsvaigę nuo alkoholio, narkotikų arba veikiami medikamentų.

Asmens apsaugos priemonės

- Siekiant išvengti akių bei klausos organų pažeidimų, būtina vilkėti taisyklėse numatytus drabužius ir naudoti apsaugos priemones.

- Drabužiai privalo būti tikslingi (prigludantys) ir nekliudyti judesių. Esant ilgiems plaukams būtina nešioti plaukų tinklėlį.

Asmens apsaugos priemonės yra:

- klausos organų apsaugos priemonių
- apsauginiai akiniai
- darbo pirštinės
- apsauginiai batai

Darbo zona

- Smulkintuvo veikimo zonoje negali būti kitų asmenų, vaikų arba gyvūnų.
- Prižiūrėkite, kad darbo zonoje nebūtų susmulkintos medžiagos ir kitų daiktų – pavojus sukaupti.
- Prietaiso naudotojas atsakingas už kitų asmenų sužalojimą arba turto sugadinimą.
- Pasirūpinkite geru darbo zonos apšvietimu.

Darbo laikas

- Dirbdami apgyvendintose zonose laikykitės šalyje galiojančio ir savivaldybėje pagal apsaugos nuo triukšmo poveikio reglamentuojančius teisės aktus nustatyto darbo laiko.
- Prietaisą naudokite tik dieną arba esant geram apšvietimui.

Ekspluatacija

- Eksploatacijos metu nesilieskite prie piltuvo ir įdėjimo kanalo!
- Išjungus prietaisą pjovimo velenas dar veikia iš inercijos!
- Prietaisą vėl įjunkite tik tada, kai bus baigti montavimo darbai.
- Prieš pradėdami naudoti prietaisą visada apžiūrėkite. Prietaisas privalo būti saugioje darbinėje būsenoje.
- Niekada nedirbkite vieni.
- Pažeistas arba susidėvėjęs dalis būtina nedelsiant keisti.
- Prietaisą naudokite tik jam esant gamintojo nustatytos techninės būklės.
- Nevykdysite smulkinimo darbų esant lietai, snigui ar audrai. Nenaudokite smulkintuvo drėgnoje ar šlapioje aplinkoje.
- Neišjunkite prietaiso apsauginių įtaisų.
- Visada patikrinkite, ar prietaisas stovi saugiai.
- Niekada netransportuokite smulkintuvo su įjungtu varikliu.
- Prieš perkeldami į kitą vietą išjunkite variklį ir palaukite, kol pjovimo velenas sustos.

- Smulkintuvą perkeltite į kitą vietą tik laikydami už rankenos (1/1).
- Nedelsdami atjunkite kištuką nuo tinklo, jei ilginamasis kabelis buvo pažeistas arba trūko!
- Rekomenduojame prijungti per liekamosios srovės įtaisą, kurio vardinė nebalanso srovė < 30mA.
- Namo tinklo įtampa turi sutapti su tinklo įtampos duomenimis, pateikiamais techniniuose duomenyse, – nenaudokite jokios kitos maitinimo įtampos.
- Naudokite tik tokius ilginamuosius kabelius, kurie yra numatyti naudoti lauke – mažiausias skerspjūvis 1,5mm².
- Pažeistus ar trūkinėjančius ilginamuosius kabelius naudoti draudžiama.
- Kiekvieną kartą prieš paleisdami patikrinkite ilginamojo kabelio būklę.
- Junkite prie tinklo tik numatytu tikslu. Niekada netraukite už tinklo kabelio, kad ištrauktumėte tinklo kištuką iš kištukinio lizdo. Saugokite kabelį nuo karščio ir aštrių briaunų.
- Jei smulkintuvo nenaudojate jį visada išjunkite iš elektros tinklo.
- Ilginamuosius kabelius nutieskite taip, kad smulkinimo metu jie netrukdytų arba negalėtų būti sugadinami.
- Atlikdami pakeitimus iš karto išjunkite smulkintuvą, atjunkite jį nuo tinklo ir patikrinkite.
- Dirbdami visada atkreipkite dėmesį, ar stovite stabiliai ir nesilenkite per daug į priekį.
- Nedėkite smulkinamos medžiagos į smulkintuvą iš labai aukštai.

1. Išjunkite variklį ir palaukite, kol pjovimo velenas sustos.
2. Po to atjunkite prietaisą nuo elektros tinklo.
3. Laikydami smulkintuvą už rankenos (1/1) šiek tiek paverskite prietaisą į nuožulnią padėtį.
4. Norėdami perkelti į kitą vietą, prietaisą tempkite paskui save. Atkreipkite dėmesį į pagrindą, kad pervežant prietaisas nenuvirstų.

MONTAVIMAS



DĖMESIO!

Susižalojimo pavojus dėl iš dalies sukomplektuoto prietaiso!

Iš dalies sukomplektuoti prietaisai gali sukelti sužalojimus bei mašinos pažeidimus!

Prietaisą eksploatuokite tik visiškai sumontuotą.

Komplektas

Atsargiai išimkite smulkintuvą iš pakuotės ir patikrinkite šių dalių komplektaciją:

- pagrindas su rinktuve
- du transportavimo ratai su ratų gaubtais
- viršutinė smulkintuvo dalis su pjovimo ir variklio bloku
- piltuvus
- montavimo krepšys su varžtais ir įrankiais, naudojimo instrukcija su garantiniu talonu ir techninės priežiūros vietų sąrašu.

Transportavimo ratų montavimas

1. Įkiškite rato ašį (2/1) į pagrindą (2/2).
2. Tada ant ašies (2/1) užmaukite didelę poveržlę 10x20x1,5 (2/3) ir movą (2/4).
3. Užmaukite ratą (2/5) ant movos (2/4).
4. Užmaukite vidurinę poveržlę 8x20x1,5 (2/6) ant sriegio ir priveržkite ratą veržle M8 (2/7).
5. Po to uždėkite ant rato (2/5) gaubtą (2/8).
6. Priešingoje pusėje esantis ratas montuojamas veiksmus atliekant tą pačią eilės tvarka.

Viršutinės smulkintuvo dalies su pjovimo ir variklio bloku montavimas (3)

1. Pakelkite viršutinę smulkintuvo dalį ant pagrindo ir prisukite naudodami varžtus M5x35 (3/1) ir poveržles 5x10x1.

Piltuvo montavimas (3)

1. Uždėkite piltuvą ant viršutinės smulkintuvo dalies ir priveržkite varžtais ST 4,2x18 (3/2).

EKSPLOATACIJOS PRADŽIA

- Laikykitės konkrečioje šalyje galiojančių nuostatų dėl darbo laiko.
- Ilginančiojo kabelio nenutieskite per įdėjimo arba išmetimo sritį.
- Smulkintuvą galima įjungti tik užblokavus jo rinktuvę.
- Prieš įjungdami prietaisą įsitikinkite, ar piltuve ir įdėjimo kanale nieko nėra.

- Atraminė plokštė (7/2) buvo sureguliuota gamykloje, todėl pirmą kartą įjungiant prietaisą jos nereikia reguliuoti.
- Nenaudokite pjūklo, kai:
 - esate pavargę
 - negaluojaite
 - esate paveikti alkoholio, medikamentų ir narkotikų



PAVOJUS!

Susižalojimo pavojus dėl pažeistų komponentų!

Dėl pažeistų komponentų galimi sunkūs sužalojimai ar net mirtis!

Prieš paleisdami atlikite apžiūrą ir patikrinkite komponentų veikimą.



DĖMESIO!

Sužalojimų pavojus dėl aplaidaus elgesio!

Dėl neapdairaus prietaiso naudojimo kyla sunkių sužalojimų pavojus!

Smulkintuvą montuokite tik ant lygaus, tvirto ir stabilaus pagrindo. Prietaisui veikiant jo nepaverskite arba nestatykite į įsrižą padėtį.

VALDYMAS

Veikimo laikas

Prietaiso konstrukcija atitinka S6(40%) veikimo kategoriją. Tai reiškia, kad 60 % laiko smulkintuvą galima eksploatuoti tuščiaja eiga, o 40 % laiko su apkrova. Išreikškus laiko vienetais per 10 minučių tai atitinka 6 minutes tuščiosios eigos ir 4 minutes veikimo su apkrova laiką. Laikantis minėtų sąlygų prietaisas gali būti eksploatuojamas ilgalaikiu režimu.

Įjungimas į kištukinį lizdą

1. Paspauskite kabelio saugiklį (4/1) ir įkiškite ilginantį kabelį (5/1) į lizdą.
2. Patikrinkite, kaip ilginantis kabelis nutiestas.
3. Po to įjunkite ilginantį kabelį name esantį elektros lizdą.

Variklio įjungimas

Įprastas veikimas

1. Pasukite pjovimo veleno sukimosi krypties jungiklį (6/3) į kairę pusę (6/1).
2. Po to paspauskite įjungiklį (6/6).
3. Smulkinama medžiaga įtraukiama į vidų.

Atbulinė eiga

Žr. skirsnį „Pjovimo veleno atblokavimas“.

Variklio išjungimas

1. Norėdami išjungti variklį paspauskite išjungiklį (6/5).



DĖMESIO!

Variklio pažeidimai dėl netinkamo naudojimo!

Netinkamai naudojant prietaisą gali sugesti jo variklis!

Smulkinamą medžiagą įdėkite tik tada, kai prietaisas bus įjungtas. Išjungę prietaisą smulkinamos medžiagos į jį nebedėkite.

Rinktuvės ištuštinimas

1. Išjunkite smulkintuvą.
2. Patraukite blokatorių (9/1) į apačią ir ištraukite rinktuvę (9/2) iš pagrindo.
3. Tuščią rinktuvę (10/2) uždėkite ant bėgelio (10/1) ir visiškai įstumkite į pagrindą.
4. Spauskite blokatorių (10/3) į viršų, kol pasigirs spragtelėjimas.

Pjovimo veleno atblokavimas

1. Išjunkite smulkintuvą.
2. Pasukite sukimosi krypties jungiklį (6/3) į dešinę (6/2) ir paspauskite įjungiklį (6/6) (nustatoma atbulinė eiga).
3. Dabar smulkinama medžiaga turėtų būti tiekiamama į viršų.
4. Išjunkite prietaisą ir palaukite, kol pjovimo velenas sustos.
5. Pasukite vėl sukimosi krypties jungiklį (6/3) į kairę pusę (6/1).
6. Po to vėl įjunkite smulkintuvą.

Jei smulkinama medžiaga netiekiamama į viršų:

1. atsukite atraminės plokštės (8/1) reguliavimo sraigta, kad pjovimo velenas vėl suktųsi laisvai ir būtų atblokuojamas.
2. sureguliuokite atraminę plokštę, žr. skirsnį „Atraminės plokštės reguliavimas“.

Jei nepavyksta atblokuoti mechanizmo, kreipkitės į mūsų techninės priežiūros tarnybą.



DĖMESIO!

Dirbant nesusikoncentravus kyla pavojus susižaloti!

Išsviestos dalys gali smarkiai sužaloti!

Varikliui veikiant atbuline eiga būkite užsidėję asmens apsaugos priemonės ir saugokitės išsviedžiamų smulkinamos medžiagos dalių.

Smulkintuvo transportavimas

1. Išjunkite variklį ir palaukite, kol pjovimo velenas sustos.
2. Po to atjunkite prietaisą nuo elektros tinklo.
3. Laikydami smulkintuvą už rankenos (1/1) šiek tiek paverskite prietaisą į nuožulnią padėtį.
4. Norėdami perkelti į kitą vietą, prietaisą tempkite paskui save. Atkreipkite dėmesį į pagrindą, kad pervežant prietaisas nenuvirstų.

APTARNAVIMAS IR PRIEŽIŪRA

Smulkintuvą atitinka visus specialiuosius saugos standartus. Remonto darbus leidžiama atlikti tik kvalifikuotiems specialistams, naudojant tik originalias atsargines dalis.

- Po naudojimo patikrinkite smulkintuvo sudėvėjimą ir, esant reikalui, pakeiskite pažeistus komponentus.
- Saugokite vėdinimo angas (1/12) nuo smulkinamos medžiagos likučių arba nuosėdų.
- Saugokite prietaisą nuo šlapumo arba drėgmės.
- Naudokite tik gamintojo nurodytas atsargines dalis.
- Nusidėvėjusį arba pažeistą pjovimo veleną bei atraminę plokštę gali pakeisti tik įgaliotas specialistas.



PAVOJUS!

Pavojus gyvybei dėl elektros srovės!

Palietus įtampą turinčias dalis, kyla tiesioginis pavojus gyvybei dėl elektros smūgio!

Prieš visus techninės priežiūros ir valymo darbus atjunkite prietaisą nuo elektros tinklo ir užsimaukite apsaugines pirštines.

**DĖMESIO!**

Dėl besisukančio įrankio kyla pavojus susižaloti!

Besisukantis įrankis gali smarkiai sužaloti plaštaką ir pirštus!

Prieš pradėdami dirbti prie pjovimo įrankio prietaisą atjunkite nuo elektros tinklo ir palaukite, kol įrankis sustos.

- Smulkintuvus labiausiai tinka ilgoms, kietiems arba jau sudžiuvusiems gėlių, krūmų ir medžių stiebams smulkinti.
- Šakas smulkinkite iš karto po to, kai jas nupjaunate, kad pasiektumėte geriausią rezultatą.
- Minkštą smulkinamą medžiagą į smulkintuvą reikėtų dėti pakaitomis su šakomis tam, kad neužstrigtų pjovimo velenas.
- Smulkinamą medžiagą įdėkite tik tada, kai prietaisas jau bus įjungtas.
- Įdėta smulkinama medžiaga įtraukiama savaime.
- Dėkite tik tiek smulkinamos medžiagos, kad piltuvai ir įdėjimo kanalas neužstrigtų.
- Retsyiais ištuštinkite rinktuvę, nes jai esant per daug pripildytai gali užstrigti pjovimo velenas.
- Smulkintuvą į kitą vietą perkelkite vadovaudamiesi skirsnyje „Smulkintuvo transportavimas“ pateiktais nurodymais.

Atraminės plokštės reguliavimas

Norint gauti geriausią smulkinimo rezultatą ir siekiant išvengti pjovimo mechanizmo (7/3) sugadinimo atraminę plokštę (7/2) reikia periodiškai pareguliuoti.

Atraminę plokštę taip pat reikia pareguliuoti užstrigus mechanizmu dalims.

Veikiant varikliui:

1. pasukite reguliavimo sraigta (7/1) 1/6 apsisukimo į dešinę, kol pasigirs šlifavimo garsas ir iš išmetimo kanalo iškris aliuminio drožlių.
2. dabar smulkinama medžiaga turėtų vėl būti visiškai susmulkinama.

Priežiūra

- Po naudojimo pašalinkite purvą ir smulkinamos medžiagos likučius.
- Prietaiso neplaukite tekančiu vandeniu ar aukšto slėgio plovimo įrenginiu.
- Nenaudokite valiklių arba tirpiklių.
- Valykite minkštu šepetėliu arba šluoste.

SANDĖLIAVIMAS

Po naudojimo smulkintuvą nuvalykite. Laikykite sausoje, rakinamoje, vaikams neprieinamoje vietoje.

Prieš šaltąjį sezoną atlikite šiuos darbus:

1. išjunkite prietaisą ir atjunkite jį nuo elektros tinklo;
2. ištuštinkite rinktuvę;
3. pastatykite stovintį smulkintuvą į laikymo vietą.

DARBINĖ ELGSENA IR DARBO METODIKA

- Minkštoms sultingoms atliekoms (pvz., vaisiams, šlapiems augalams) smulkintuvus yra tinkamas tik esant tam tikroms sąlygomis. Šios medžiagos turėtų būti tiesiog kompostuojamos, nes jos pačios labai greitai suslūgsta.

**DĖMESIO!**

Dėl išsviedžiamų dalių kyla pavojus susižaloti!

Išsviestos augalų dalys gali smarkiai sužaloti!

Dirbdami prie smulkintuvo visada naudokite asmens saugos priemones.

**PAVOJUS!**

Pavojus susižeisti ir sugadinti variklį kyla netinkamai naudojant prietaisą!

Išsviestos dalys gali smarkiai sužaloti!

Nedėkite į prietaisą akmenų, žemės, stiklo, tekstilės, plastiko arba metalinių dalių.

**PAVOJUS!**

Pavojus gyvybei dėl nenuspėjamo judesio!

Dėl nenuspėjamų judesių galimi sunkiausi sužalojimai!

Kai prietaisas įjungtas, nesilieskite prie piltuvo arba išmetimo kanalo vidaus.

**DĖMESIO!**

Variklio pažeidimai dėl netinkamo naudojimo!

Netinkamai naudojant prietaisą gali sugesti jo variklis!

Smulkinamą medžiagą įdėkite tik tada, kai prietaisas bus įjungtas. Išjungę prietaisą smulkinamos medžiagos į jį nebedėkite.

**DĖMESIO!**

Dėl besisukančio įrankio kyla pavojus susižaloti!

Besisukantis įrankis gali smarkiai sužaloti plaštaką ir pirštus!

Prieš pradėdami dirbti prie pjovimo įrankio prietaisą atjunkite nuo elektros tinklo ir palaukite, kol įrankis sustos.

**DĖMESIO!**

Pavojus susižaloti kyla smulkinant ilgas medžiagas!

Įtraukiamos ilgos smulkinamos medžiagos gali išsikišti ir sužaloti!

Laikykite pakankamo saugaus atstumo.

**DĖMESIO!**

Sužalojimų pavojus dėl aplaidaus elgesio!

Netinkamai naudojant prietaisą ir praradus pusiausvyrą kyla sunkių sužalojimų pavojus!

Niekada nedėkite smulkinamos medžiagos į smulkintuvą iš didelio aukščio.

ŠALINIMAS

Nebenaudojamų įrenginių, baterijų ar akumuliatorių nešalinkite su buitinėmis atliekomis!

Pakuotė, įrenginys ir priedai pagaminti iš perdirbamų medžiagų ir juos reikia atitinkamai šalinti.

PAGALBA ESANT GEDIMAMS

Sutrikimas	Galima priežastis	Sprendimas
Variklis neužsiveda.	Sukimosi krypties jungiklis nulinėje padėtyje.	Pasukite sukimosi krypties jungiklį į kairę arba dešinę.
	Nėra rinktuvės arba ji neužblokuota.	Visiškai įstumkite ir užblokuokite rinktuvę.
	Sugedo name esantis kištukinis lizdas.	Naudokite kitą kištukinį lizdą.
	Pažeistas ilginantis kabelis.	Patikrinkite ir, jei reikia, pakeiskite kabelį.
Prietaisas nejaukia smulkinamos medžiagos.	Netinkama pjovimo veleno sukimosi kryptis.	Pasukite sukimosi krypties jungiklį į kairę (normalus režimas).
	Rinktuvė per daug pripildyta (užstigo pjovimo velenas).	Ištuštinkite rinktuvę.
	Pjovimo velenas aplipo šlapia smulkinama medžiaga.	Užsikimšusią vietą pašalinkite smulkindami šakas.
Medžiaga nesusmulkinama tinkamai.	Netinkamai sureguliuota pjovimo mechanizmo atraminė plokštė.	Sureguliuokite atraminę plokštę, žr. skirsnį „Atraminės plokštės reguliavimas“.

Sutrikimas	Galima priežastis	Sprendimas
Variklis išsijungia.	Dėl perkrovos arba pjovimo veleno užblokovavimo išsijungė apsauginis variklio jungiklis.	Palaukę maždaug 5 minutes, kol variklis atauš, variklį vėl įjunkite.
Neįprastas garsas. Mušimą primenantis prietaiso garsas.	Atsilaisvino variklio, jo tvirtinimo arba važiuoklės varžtai.	Priveržkite varžtus.



Esant sutrikimams, kurie nėra nurodyti šioje lentelėje arba kurių negalite pašalinti savarankiškai, kreipkitės į mūsų kompetentingą klientų aptarnavimo tarnybą.

EB ATITIKTIES DEKLARACIJA

Patvirtiname, kad šis į rinką išleisto modelio gaminys atitinka ES direktyvų darniųjų standartų reikalavimus, ES saugos standartus ir konkretaus gaminio standartus.

Gaminys

Smulkintuvas su velenu

Modelis

„Easy Crush LH 2800“

Serijos numeris

G2052058

Garso galios lygis

išmatuotas / garantuojamas
87 / 90 dB(A)

Gamintojas

AL-KO Geräte GmbH
Ichenhauser Str. 14
D-89359 Kötz

ES direktyvos

2006/42/EB
2000/14/EB
2004/108/EB
2006/95/EB

Įgaliotasis atstovas

Anton Eberle
Ichenhauser Str. 14
D-89359 Kötz

Darnieji standartai

DIN EN 55014-1:2012-05
DIN EN 55014-2:2009-06
DIN EN 13683:2003+A2:2011
DIN EN 62233:2009-04
DIN EN 60335-1:2010
DIN EN 61000-3-2:2010
DIN EN 61000-3-11:2010
Fpr EN 50434:2009

Notifikuotoji įstaiga

Société Nationale de Certification et d'Homologation
2a Kalchesbruck
L-1852 Luxemburg

Atitikties vertinimas

2000/14/EB
V priedas

Antonio De Filippo
Generalinis direktorius
Kötz, 2013.03.01

GARANTIJA

Galimus netinkamus medžiagų arba prietaiso gamybos defektus mes pašaliname per įstatymo numatytą terminą pretenzijoms dėl kokybės pareikšti, atitinkamai pasirinkdami remontą arba pakeisdami prietaisą. Terminas pretenzijoms pareikšti nustatomas pagal šalies, kurioje prietaisas buvo parduotas, teisę.

Mūsų garantiniai įsipareigojimai galioja tik:

- laikantis šios naudojimo instrukcijos
- tinkamai naudojant
- naudojant originalias atsargines dalis

Garantija nutraukiama:

- savavališkai bandant remontuoti
- savavališkai atliekant techninius pakeitimus
- naudojant ne pagal paskirtį

Garantija nesuteikiama:

- lako pažeidimams, kurie atsiranda dėl normalaus susidėvėjimo
- susidėvinčioms dalims, kurios atsarginių dalių kortelėje pažymėtos laužtiniais skliaustais [xxx xxx (x)]
- vidinio degimo varikliams (čia galioja atitinkamų variklių gamintojų garantijos sąlygoms)

Garantijos laikas prasideda pardavus prietaisą pirma galiniam naudotojui. Pagrindinė yra data ant pirkimą patvirtinančio kasos kvito. Su šiuo paaiškinimu ir originaliu pirkimą patvirtinančiu kasos kvitu kreipkitės į savo pardavėją arba artimiausią įgaliotą klientų aptarnavimo tarnybą. Šis paaiškinimas neturi įtakos pirkėjo teisinėms pretenzijoms dėl kokybės pardavėjui.

ORIĢINĀLĀS EKSPLUATĀCIJAS INSTRUKCIJAS TULKOJUMS

Satura rādītājs

Par šo rokasgrāmatu.....	142
Izstrādājuma apraksts.....	142
Izstrādājuma pārskats.....	143
Tehniskie dati.....	143
Drošības norādījumi.....	143
.....	144
Montāža.....	145
Nodošana ekspluatācijā.....	145
Lietošana.....	145
Apkope un kopšana.....	146
Uzglabāšana.....	147
Uzvedība darba laikā un darba tehnika.....	147
Utilizācija.....	148
Palīdzība darbības traucējumu gadījumā.....	148
ES atbilstības deklarācija.....	149
Garantija.....	150

PAR ŠO ROKASGRĀMATU

- Izlasīt šo instrukciju pirms ierīces ekspluatācijas uzsākšanas. Tas ir priekšnosacījums drošam darbam un netraucētai ierīces lietošanai.
- Ievērot šajā instrukcijā un uz ierīces esošās drošības un brīdinājuma norādes.
- Šī instrukcija ir aprakstītā izstrādājuma neatņemama sastāvdaļa un tā pārdošanas gadījumā ir jānodod pircējam.

Simbolu paskaidrojums



UZMANĪBU!

Precīza šo brīdinājuma norādījumu ievērošana var novērst miesas bojājumu gūšanu un / vai materiālo zaudējumu rašanos.



Speciālie norādījumi labākai izpratnei un precīzākai izmantošanai.

IZSTRĀDĀJUMA APRAKSTS

Šajā dokumentācijā ir aprakstīts veltīta smalcinātājs.

Simboli uz ierīces

	Uzmanību! Esiet īpaši piesardzīgs lietošanas laikā.
	Pirms lietošanas izlasiet lietošanas pamācību.
	Uzmanību! Risks! Sargājiet rokas un kājas no saskares ar griezēj mehānismu.
	Sargājiet rokas no saskares ar griezēj mehānismu.
	Neļaujiet bīstamajā zonā atrasties nepiederošām personām!
	Turieties tālāk no bīstamās zonas.
	Atvienojiet kabeli no elektrotīkla pirms apkopes darbu veikšanas un gadījumos, kad kabelis ir nodilis vai atvienojies.
	Lietojiet acu un ausu aizsargus.
	Lietojiet cimdus.

Drošības un aizsardzības mehānismi



BĪSTAMI!

Manipulējot ar drošības ierīcēm, pastāv traumu gūšanas risks!

Manipulācijas ar drošības ierīcēm var novest pie nopietnām traumām.

Drošības un aizsardzības ierīces nedrīkst atslēgt.

Savācējvertnes konstrukcija

Savācējvertnes atvere tika projektēta atbilstoši standartam, lai nepieļautu roku nokļūšanu tajā.

Motora aizsardzības slēdzis

Motora aizsardzības slēdzis izslēdzas pārslodzes gadījumā. Šajā gadījumā slēdzis (6/4) uz vadības pults izvīrās uz āru. Pēc 5 minūšu atdzesēšanas fāzes slēdzi var atkal iespiest uz iekšu un iekārtu var atkal ieslēgt. Ja slēdzis pats par sevi nepaliek iespiests iekšā, pagariniet motora atdzesēšanas laiku. Ja problēmu neizdodas novērst, nogādājiet iekārtu specializētā darbnīcā.

Aizsardzība pret atkārtotu palaišanu

Jūsu drošībai iekārta ir aprīkota ar 0 sprieguma slēdzi, kas automātiski izslēdz iekārtu strāvas pārtraukuma gadījumā. Enerģijas padevei atjaunojo-

ties, iekārta automātiski neieslēgsies. Lai atsāktu lietošanu, nospiediet ieslēgšanas slēdzi (6/6).

Paredzētais lietojums

Veltņa smalcinātājs ir paredzēts lietošanai tikai mājas apstākļos un neprofesionālos dārzos nekomerčiāliem mērķiem. Šeit veltņa smalcinātājs ir paredzēts organisko materiālu, piemēram, lapu atlieku smalcināšanai. Tiek padots smalcināmais materiāls, kura lielums nepārsniedz 42 mm. Ierīce nav paredzēta komerciālai izmantošanai. Cītāda lietošana, kas neatbilst šim mērķim, ir uzskatāma par noteikumiem neatbilstošu.



BRĪDINĀJUMS!

Ja ierīce netiek izmantota atbilstoši paredzētajam mērķim, pastāv traumu gūšanas risks!

Rezultātā var gūt traumas!

Ierīce nav paredzēta komerciālai izmantošanai.



BĪSTAMI!

Ja ierīce netiek izmantota atbilstoši paredzētajam mērķim, pastāv traumu gūšanas risks!

Rezultātā var gūt nopietnas traumas!

Iekārta nav paredzēta dārza augsnes apstrādei vai metālisku daļu smalcināšanai.

IZSTRĀDĀJUMA PĀRSKATS

Pārskatā par izstrādājumu (1) tiek sniegts īss pārskats par iekārta.

1-1	Rokturis
1-2	Savākšanas šahta
1-3	Griešanās virziena slēdzis
1-4	Pārslodzes aizsardzības slēdzis
1-5	Pretplāksnes regulēšanas skrūve
1-6	Kontaktligzda
1-7	Pamatne
1-8	Transportēšanas riteņi
1-9	Atbalsta kāja
1-10	Savākšanas kaste
1-11	Savākšanas kastes sprūds

1-12	Ventilācijas atveres
1-13	Izslēgšanas slēdzis
1-14	Ieslēgšanas slēdzis
1-15	Savācējvertne

TEHNISKIE DATI

Veids	Easy Crush LH 2800
Preces nr.	112853
Motors	230 V~/50 Hz
Griešanās ātrums tukšgaitā	46 min ⁻¹
Maks. jauda	2800W (S6-40%); 2400W (S1)
Griezēj sistēma	Veltņis
Maks. zara diametrs	42 mm
Maks. materiāla caurlaidspēja	80 kg/h
Svars	29 kg
Savākšanas kaste	48 l
Aizsardzības klase	I
Skaņas jaudas līmenis (2000/14/EK)	90 dB(A)
Skaņas spiediena līmenis	77,8 dB(A)
Novirze	K = 2,5 dB(A)

DROŠĪBAS NORĀDĪJUMI

Operators:

- Ierīci nedrīkst lietot jaunieši, kuri nav sasnieguši 16 gadu vecumu, vai personas, kas nepazīna ekspluatācijas instrukcijas.
- Ierīci nedrīkst lietot personas, kas atrodas alkohola, narkotisko vielu reibumā vai zāļu ietekmē.

Personiskie aizsardzības līdzekļi:

- Lai nebojātu redzi un dzirdi, lietojiet speciālu apģērbu un aizsardzības līdzekļus.

- Apģērbam ir jābūt piemērotam (cieši jāpiegul) un tas nedrīkst traucēt darbam. Ja jums ir gari mati, izmantojiet matu tīkliņu.

Personiskie aizsardzības līdzekļi ir šādi:

- Lietojiet dzirdes aizsarglīdzekļus
- Aizsargbrilles
- Darba cimdi
- Aizsargapavi

Darba zona:

- Zaru smalcinātāja darba zonā nedrīkst ielaist nepiederošas personas, bērnus vai dzīvniekus.
- Darba zonā nedrīkst atrasties smalcināmais materiāls un citi priekšmeti – pastāv risks paklupt.
- Iekārtas lietotājs ir atbildīgs par nelaimes gadījumiem, kuriem tika pakļautas citas personas vai īpašums.
- Nodrošiniet labu darba vietas apgaismojumu.

Darba laiks:

- Lietojot apdzīvotās vietās, strādājiet valsts un pašvaldības noteiktos darba laikos, ievērojot rīkojumus, kas attiecas uz aizsardzību pret trokšņiem.
- Strādājiet ar ierīci tikai dienas gaismā vai labā apgaismojumā.

Lietošana:

- Lietošanas laikā nepieskarieties tvērtnei un savākšanas šahtai!
- Griešanas veltnis turpina griezties arī pēc iekārtas izslēgšanas!
- Iekārtu drīkst lietot tikai tad, kad tā ir pilnībā samontēta.
- Ierīces lietošanas laikā vienmēr veiciet vizuālu pārbaudi. Ierīcei ir jābūt darba kārtībā.
- Nestrādājiet viens pats.
- Bojātas vai nodilušas detaļas ir uzreiz jānomaina.
- Ierīci drīkst lietot tikai, ja tā ir ražotāja noteiktajā tehniskajā kārtībā.
- Neveiciet smalcināšanas darbus lietus, sniega vai vētras laikā. Nelietojiet smalcinātāju mitrā vai slapjā vidē.
- Drošības un aizsardzības ierīces nedrīkst atslēgt.
- Uzraugiet, lai iekārta vienmēr atrastos stabilā pozīcijā.
- Nekad netransportējiet iekārtu, ja darbojas tās motors.

- Mainot darba vietu, izslēdziet motoru un uzgaidiet līdz pilnīgi apstāties griešanas veltnis.
 - Mainot darba vietu, ierīci drīkst transportēt tikai turot aiz roktura (1/1).
 - Ja tika bojāts vai atvienots pagarinātājvads, uzreiz izņemiet kontaktdakšu no rozetes!
 - Iesakām pieslēgt iekārtu diferenciālās aizsardzības ierīcei ar nominālās noplūdes strāvas vērtību < 30 mA.
 - Mājas tīkla spriegumam ir jāatbilst tehniskajos datos norādītajam tīkla spriegumam, nekāds cits tīkla spriegums nav pieļaujams.
 - Izmantojiet tikai pagarinātājkabeļus ar minimālo šķērsgriezumu 1,5 mm², kuri paredzēti lietošanai ārpus telpām.
 - Neizmantojiet bojātus vai nodilušos pagarinātājkabeļus.
 - Pirms katras lietošanas pārbaudiet pagarinātājkabeļa stāvokli.
 - Pieslēgumu elektrības tīklam izmantojiet tikai paredzētajiem nolūkiem. Nevelciet ierīci aiz vada, lai izņemtu kontaktdakšu no rozetes. Sargājiet kabeli no karstuma iedarbības un asām malām.
 - Kad nelietojat smalcinātāju, vienmēr atvienojiet to no elektrotīkla.
 - Pagarinātājkabeļi izvietojujiet tā, lai smalcināšanas laikā tas netraucētu un netiktu bojāts.
 - Ja ir novērojamas izmaiņas, uzreiz izslēdziet smalcinātāju, atvienojiet to no elektrotīkla un pārbaudiet.
 - Darba laikā ieņemiet stabilu pozīciju un nenoliecieties pārāk stipri uz priekšu.
 - Nepiepildiet ierīci, kad tā ir paceltā pozīcijā.
1. Izslēdziet motoru un uzgaidiet, līdz pilnīgi apstāties griešanas veltnis.
 2. Pēc tam atvienojiet ierīci no elektrotīkla.
 3. Turiet smalcinātāju aiz roktura (1/1) un virziet iekārtu nedaudz slīpi.
 4. Pārvietojoties uz citu darba vietu, velciet iekārtu aiz sevis. Transportēšanas laikā raugieties, lai ierīce neapgāztos uz līdzenas virsmas.

MONTĀŽA



PIESARDZĪBA!

Izmantojot nenokomplektētu ierīci, pastāv traumu gūšanas risks!

Nenokomplektētas ierīces izmantošana var novest pie traumām un ierīces bojājumiem!

Ierīci drīkst izmantot tikai tad, ja tā ir pilnīgi samontēta.

Piegādes komplekts

Uzmanīgi izņemiet smalcinātāju no iepakojuma un pārbaudiet, vai ierīces komplektācijā ietilpst visas detaļas:

- Pamatne ar savākšanas kasti
- Divi transportēšanas riteņi ar riteņu apvalkiem
- Smalcinātāja augšējā daļa ar griezēj mehānismu un motoru
- Savācējvertne
- Montāžas soma ar skrūvēm un instrumentiem, lietošanas pamācība ar garantijas karti un remontdarbniču sarakstu.

Transportēšanas riteņu montāža

1. Nostipriniet riteņa asi (2/1) pamatnē (2/2).
2. Pēc tam uzvelciet uz ass (2/1) paliekamo gredzenu 10x20x1,5 (2/3) un ieliktni (2/4).
3. Pēc tam uz ieliktni (2/4) uzvelciet transportēšanas riteni (2/5).
4. Nostipriniet vidējo pieliekamo gredzenu 8x20x1,5 (2/6) uz vītnes un nostipriniet transportēšanas riteni ar uzgriezni M8 (2/7).
5. Beigās uzvelciet transportēšanas ritenim (2/5) riteņa apvalku (2/8).
6. Pretējā transportēšanas riteņa montāžu veic tādā pašā secībā.

Smalcinātāja augšējās daļas ar griezēj mehānismu un motoru montāža (3)

1. Paceliet smalcinātāja augšējo daļu uz pamatnes un nostipriniet ar skrūvēm M5x35 (3/1) un pieliekamos gredzenus 5x10x1.

Savācējvertnes montāža (3)

1. Uzstādiet savācējvertni uz smalcinātāja augšējās daļas un pievelciet ar skrūvēm ST 4,2x18 (3/2).

NODOŠANA EKSPLOATĀCIJĀ

- Ņemiet vērā attiecīgajā valstī spēkā esošos noteikumus, kas attiecināmi uz darbināšanas laiku.

- Nelaidiet pagarinātājkabeļi pāri iekraušanas un izkraušanas atverei.
- Smalcinātāju var lietot tikai, kad savākšanas kaste ir uzstādīta un aizvērta ar sprūdu.
- Pirms darba sākšanas pārliecinieties, ka savācējvertne un savākšanas šahta ir brīva.
- Pretplāksne (7/2) ir noregulēta rūpnīcā un to nav nepieciešams uzstādīt pirmās lietošanas laikā.
- Nelietojiet smalcinātāju:
 - ja esat noguris;
 - slikti jūtaties;
 - atrodoties alkohola, zāļu un narkotiku ietekmē.



BĪSTAMI!

Bojātas sastāvdaļas pakļauj traumu gūšanas riskam!

Bojātas sastāvdaļas var novest pie nopietnām traumām vai nāves!

Pirms ekspluatācijas sākšanas veiciet vizuālu apskati un pārbaudiet sastāvdaļu darbību.



BRĪDINĀJUMS!

Neuzmanīga lietošana var izraisīt traumu gūšanas risku!

Iekārtas neuzmanīga lietošana var izraisīt nopietnas traumas!

Iekārtu drīkst lietot tikai uz līdzenas, cietas un stabili izveidotas virsmas. Lietošanas laikā neapgāziet un nenolieciet iekārtu.

LIETOŠANA

Lietošanas ilgums

Iekārta ir paredzēta lietošanas ilgumam S6 (40%). Tas nozīmē, ka smalcinātāju 60% no laika var izmantot tukšgaitā un 40% – zem slodzes. 10 minūšu periodā 6 minūtes ir jālieto tukšgaitā un 4 minūtes zem slodzes. Tikai pie šāda nosacījuma ir iespējama ilgstoša lietošana.

Kontaktakšas pievienošana elektrotīklam

1. Piespiediet kabeļa aizsargu (4/1) uz leju un iespraudiet pagarinātājkabeļi (5/1) smalcinātāja ligzdā.
2. Pārbaudiet pagarinātājkabeļa vietu.
3. Visbeidzot pievienojiet pagarinātājkabeļi elektrotīklam.

Motora ieslēgšana

Normāla lietošana:

1. Pagrieziet griešanas veltna griešanās virziena slēdzi (6/3) pa kreisi (6/1).
2. Pēc tam nospiediet ieslēgšanas slēdzi (6/6).
3. Tiek ievilkts smalcināmais materiāls.

Atpakaļgaita:

Skatiet "Griešanas veltna bloķētāja atlaišana".

Motora noslāpēšana

1. Lai apstādinātu motoru, nospiediet izslēgšanas slēdzi (6/5).



PIESARDZĪBA!

Nepareiza lietošana var radīt iekārtas bojājumus!

Nepareizas lietošanas rezultātā iekārtai var tikt nodarīti bojājumi!

Pirmo reizi iepildiet smalcināmo materiālu, kad iekārta ir jau ieslēgta. Pēc iekārtas izslēgšanas vairs neiepildiet smalcināmo materiālu.

Savākšanas kastes iztukšošana

1. Izslēdziet smalcinātāju.
2. Pavirziet sprūdu (9/1) uz leju un noņemiet savākšanas kasti (9/2) no pamatnes.
3. Tukšu savākšanas kasti (10/2) uzstādi uz vadošās slīdes (10/1) un pilnīgi ievirziet pamatnē.
4. Pavirziet sprūdu (10/3) uz augšu, līdz tas nofiksējas.

Griešanas veltna bloķētāja atlaišana

1. Izslēdziet smalcinātāju.
2. Pagrieziet griešanās virziena slēdzi (6/3) pa labi (6/2) un nospiediet ieslēgšanas slēdzi (6/6) (atpakaļgaita).
3. Šajā brīdī smalcināmajam materiāla būtu jāiziet uz augšu.
4. Izslēdziet iekārtu un uzgaidiet, līdz pilnīgi apstāsies griešanas veltnis.
5. Pēc tam atkal pagrieziet griešanās virziena slēdzi (6/3) pa kreisi (6/1).
6. Visbeidzot vēlreiz izslēdziet smalcinātāju.

Ja smalcināmais materiāls neiziet uz augšu:

1. pēc iespējas vairāk atbrīvojiet pretplāksnes (8/1) regulēšanas skrūvi, lai griešanas veltnis brīvi grieztos un tiktu novērsts aizsprostojums.
2. Noregulējiet pretplāksni, skatiet "Pretplāksnes noregulēšana".

Ja aizsprostojumu nav iespējams novērst, lūdzu, vērsieties mūsu klientu apkalpošanas dienestā.



BRĪDINĀJUMS!

Nekontrolēto darbu laikā pastāv risks gūt traumas!

Izsviestās daļas var radīt smagus ievainojumus!

Lietojot ierīci atpakaļgaitā, izmantojiet personīgās aizsardzības līdzekļus un sargieties no izsviestā smalcināmā materiāla.

Smalcinātāja transportēšana

1. Izslēdziet motoru un uzgaidiet, līdz pilnīgi apstāsies griešanas veltnis.
2. Pēc tam atvienojiet ierīci no elektrotīkla.
3. Turiet smalcinātāju aiz roktura (1/1) un virziet iekārtu nedaudz slīpi.
4. Pārvietojoties uz citu darba vietu, velciet iekārtu aiz sevis. Transportēšanas laikā raugieties, lai ierīce neapgāztos uz līdzenas virsmas.

APKOPE UN KOPŠANA

Smalcinātājs atbilst visām drošības normām. Remontu drīkst veikt tikai kvalificēts personāls, izmantojot tikai oriģinālās rezerves daļas.

- Pēc lietošanas pārbaudiet, vai smalcinātājam nav nodiluma pazīmju, un nomainiet visas bojātās detaļas.
- Ventilācijas atverēm (1/12) ir jābūt atbrīvotām no atkritumiem un nogulsējumiem.
- Nepakļaujiet ierīci mitruma iedarbībai.
- Izmantojiet tikai ražotāja atļautās rezerves daļas.
- Nodilušo vai bojāto griešanas veltni un pretplāksni drīkst nomainīt tikai kvalificēts speciālists.



BĪSTAMI!

Elektriskais trieciens var pakļaut dzīvību briesmām!

Pieskaroties strāvavadošām daļām, dzīvība var tikt pakļauta briesmām elektriskā trieciena rezultātā!

Pirms apkopes un kopšanas darbu veikšanas atvienojiet iekārtu no elektrotīkla un lietojiet aizsargcimdus.

**BRĪDINĀJUMS!**

Instrumenta lietošanas laikā var rasties traumu gūšanas risks!

Instrumenta lietošanas laikā var rasties nopietnas roku un pirkstu traumas!

Lai strādātu ar griezēj mehānismu, atvienojiet iekārtu no elektrotīkla un uzgaidiet, līdz instruments pilnīgi apstājas.

Pretplāksnes noregulēšana

Lai sasniegtu optimālus smalcināšanas rezultātus un nepieļautu naža bojājumus (7/3), pretplāksne (7/2) ir periodiski jānoregulē.

Pretplāksne ir jāregulē tālākminētajos gadījumos. Kad darbojas motors:

1. pagrieziet regulēšanas skrūvi (7/1) par 1/6 apgrieziena pa labi, līdz būs dzirdama šņirkstoša skaņa un no izkraušanas kanāla īslaicīgi sāks birt alumīnija skaidas.
2. Tagad smalcināmajam materiālam ir jābūt pilnīgi sasmalcinātam.

Kopšana

- Pēc lietošanas notīriet visus netīrumus un smalcināšanas atlikumus.
- Ierīces tīrīšanai nedrīkst izmantot tekošu ūdeni vai augstspiediena tīrītāju.
- Nelietojiet tīrīšanas līdzekļus un šķīdinātājus.
- Tīrīšanai izmantojiet tikai mīkstu birsti vai drānu.

UZGLABĀŠANA

Pēc lietošanas smalcinātāju ir nepieciešams iztīrīt. Uzglabājiet sausā, slēgtā un bērniem nepieejamā vietā.

Pirms uzglabāšanas ziemas periodā veiciet tālākminētos darbus:

1. izslēdziet ierīci un atvienojiet to no elektrotīkla;
2. iztukšojiet savākšanas kasti;
3. novietojiet smalcinātāju stāvus.

UZVEDĪBA DARBA LAIKĀ UN DARBA TEHNIKA

- Smalcinātāju var ierobežoti izmantot mīkstu un sulīgu atkritumu smalcināšanai (piemēram, sēkleņaugļu, mītru augu atlieku smalcināšanai). Šos materiālus vajadzētu tieši kompostēt, jo tie ļoti ātri pastāvīgi nobīvējas.

- Smalcinātājs vislabāk ir piemērots garkātu, cietu vai jau izkaltētu ziedu, daudzgadīgu augu, krūmu un koku apgrieztām daļām.
- Lai sasniegtu optimālus rezultātus, smalciniet zarus drīz pēc apgriešanas.
- Lai neaizsprostotu griešanas veltni, mīksta smalcināmā materiāla smalcināšana ir jāveic pēc zaru smalcināšanas.
- Principā smalcināmo materiālu iepilda, kad iekārta ir jau ieslēgta.
- Ievadītais smalcināmais materiāls tiek pasūtīvi ievilkts.
- Var pievienot tikai tādu smalcināmā materiāla daudzumu, lai neaizsprostotos savācējvertne un savākšanas šahta.
- Regulāri iztukšojiet savākšanas kasti, jo, ja tā ir pārpildīta, smalcināmais materiāls var tikt izstumts atpakaļ uz griešanas veltna.
- Lai mainītu smalcinātāja darba vietu, skatiet "Smalcinātāja transportēšana".

**BRĪDINĀJUMS!**

Izsviestās daļas var radīt traumu gūšanas risku!

Izsviestās augu daļas var radīt smagus ievainojumus!

Strādājot ar smalcinātāju, vienmēr lietojiet personīgās aizsardzības līdzekļus.

**BĪSTAMI!**

Lietošana neparedzētā veidā var pakļaut traumu gūšanas riskam un radīt iekārtas bojājumus!

Izsviestās daļas var radīt smagus ievainojumus!

Neiepildiet iekārtā akmeņus, zemi, stiklu, audumu, sintētiskas vielas vai metāla daļas.

**BĪSTAMI!**

Neparedzētas kustības var pakļaut dzīvību briesmām!

Neparedzēto kustību laikā var tikt nodarīti nopietni bojājumi!

Kad iekārta ir pieslēgta elektrotīklam, nebāziet rokas savācējvertnē vai izkraušanas šahtā.

**PIESARDZĪBA!**

Nepareiza lietošana var radīt iekārtas bojājumus!

Nepareizas lietošanas rezultātā iekārtai var tikt nodarīti bojājumi!

Pirmo reizi iepildiet smalcināmo materiālu, kad iekārta ir jau ieslēgta. Pēc iekārtas izslēgšanas vairs neiepildiet smalcināmo materiālu.

**BRĪDINĀJUMS!**

Instrumenta lietošanas laikā var rasties traumu gūšanas risks!

Instrumenta lietošanas laikā var rasties nopietnas roku un pirkstu traumas!

Lai strādātu ar griezēj mehānismu, atvienojiet iekārtu no elektrotīkla un uzgaidiet, līdz instruments pilnīgi apstājas.

**BRĪDINĀJUMS!**

Ja smalcināmais materiāls ir pārāk garš, pastāv risks gūt traumas!

Garš smalcināmais materiāls ievilkšanas laikā var iztaisnoties kā klūga un radīt ievainojumus!

Ieņemiet pietiekami drošu pozīciju.

**BRĪDINĀJUMS!**

Neuzmanīga lietošana var izraisīt traumu gūšanas risku!

Zaudējot līdzsvaru neuzmanīgas lietošanas dēļ, varat sev radīt smagas traumas!

Nekad nepiepildiet iekārtu, ja tā atrodas paceltā pozīcijā.

UTILIZĀCIJA

Nokalpojušās iekārtas, baterijas un akumulatorus nedrīkst izmest sadzīves atkritumos!

Iepakojums, iekārta un piederumi ir izgatavoti no otrreiz pārstrādājamiem materiāliem un jānodod atbilstīgai utilizācijai.

PALĪDZĪBA DARBĪBAS TRAUCĒJUMU GADĪJUMĀ

Problēma	Iespējamais iemesls	Risinājums
Motoru nevar iedarbināt.	Griešanās virziena slēdzis nulles pozīcijā.	Pagrieziet griešanās virziena slēdzi pa kreisi vai pa labi.
	Nav savākšanas kastes vai tā nav aizvērta ar sprūdu.	Pilnīgi nostipriniet savākšanas kasti un aizveriet to ar sprūdu.
	Mājsaimniecības kontaktligzdas defekts.	Izmantojiet citu kontaktligzdu.
	Ir bojāts pagarinātājkabelis.	Pārbaudiet kabeli, ja nepieciešams, nomainiet.
Iekārta neievelk smalcināmo materiālu.	Nepareizs griešanas veltņa griešanās virziens.	Pagrieziet griešanās virziena slēdzi pa kreisi (normāla lietošana).
	Savākšanas kaste ir pārpildīta (izstumšana atpakaļ uz griešanas veltņa).	Iztukšojiet savākšanas kasti.
	Griešanas veltņi aizsprostoja mitrs smalcināmais materiāls.	Likvidējiet aizsprostojumu, ko radījis zaru materiāls.
Smalcināmais materiāls netiek pilnīgi sasmalcināts.	Pretplāksne griezēj mehānismā ir nepareizi noregulēta.	Noregulējiet pretplāksni, skatiet "Pretplāksnes noregulēšana".


Problēma	Iespējamais iemesls	Risinājums
Apstājās motors.	Motora aizsardzības slēdzis ir izslēdzies pārslodzes vai griešanas veltņa bloķēšanas dēļ.	Pēc aptuveni 5 minūtēm motoru var atkal ieslēgt.
Neparasti trokšņi. Iekārta klab.	Ir vaļīgas motora skrūves, motora stiprinājums vai ritošā iekārta.	Pievelciet skrūves.



Ja rodas šajā tabulā neminētie bojājumi vai bojājumi, ar kuriem nevarat pats tikt galā, griezieties mūsu klientu apkalpošanas dienestā.

ES ATBILSTĪBAS DEKLARĀCIJA

Mēs ar šo paziņojam, ka mūsu piegādātā izstrādājuma konstrukcija atbilst harmonizēto ES direktīvu prasībām, ES drošības standartiem un izstrādājumam specifiskiem standartiem.

Izstrādājums	Ražotājs	Pilnvarotais pārstāvis
Veltņa smalcinātājs		
Veids	AL-KO Geräte GmbH	Anton Eberle
Easy Crush LH 2800	Ichenhauser Str. 14	Ichenhauser Str. 14
	D-89359 Kötz	D-89359 Kötz
Sērijas numurs	ES direktīvas	Harmonizētie standarti
G2052058	2006/42/EK	DIN EN 55014-1:2012-05
	2000/14/EK	DIN EN 55014-2:2009-06
Skaņas jaudas līmenis	2004/108/EK	DIN EN 13683:2003+A2:2011
izmērītais/garantētais	2006/95/EK	DIN EN 62233:2009-04
87 /90 dB(A)		DIN EN 60335-1:2010
		DIN EN 61000-3-2:2010
		DIN EN 61000-3-11:2010
		Fpr EN 50434:2009
Pilnvarotā iestāde	Atbilstības novērtējums	
Société Nationale de Certification et d'Homologation	2000/14/EK	Antonio De Filippo
2a Kalchesbruck	Anhang V	Rīkotājdirektors
L-1852 Luksemburga		Kötz, 01.03.2013

GARANTĪJA

Visas iekārtas materiāla vai ražošanas kļūdas likumā noteiktajā noilguma periodā attiecībā uz prasībām par defektiem mēs novēršam atbilstoši mūsu izvēlei- salabojot vai nomainot pret citu. Noilgums tiek noteikts saskaņā ar tās valsts tiesībām, kurā iekārta iegādāta.

Mūsu garantija ir spēkā tikai:

- ievērojot šo lietošanas instrukciju
- lietpratīgas darbošanās gadījumā
- izmantojot oriģinālās rezerves daļas

Garantija nav spēkā:

- pašrocīgi veiktu remonta mēģinājumu gadījumā
- pašrocīgi veiktu tehnisko izmaiņu gadījumā
- noteikumiem neatbilstošas lietošanas gadījumā

Garantija sevi neietver:

- Krāsas bojājumus, kuri ir saistāmi ar normālu nolietošanos
- Dilstošās detaļas, kuras rezerves daļu sarakstā ir apzīmētas ar rāmi [xxx xxx(x)]
- Iekšdedzes motorus (šeit spēkā ir attiecīgā motora ražotāja garantijas noteikumi)

Garantija stājas spēkā ar pirkumu, ko veic pirmais gala lietotājs. Noteicošais ir datums uz pirkuma dokumenta. Lūdzu, vērsieties ar šo paskaidrojumu un oriģinālo pirkuma dokumentu pie Jūsu pārdevēja vai tuvākajā autorizētajā klientu apkalpošanas vietā. Ar šo paskaidrojumu likumā noteiktās pircēja defektu prasības pret pārdevēju netiek skartas.

ПЕРЕВОД ОРИГИНАЛЬНОГО РУКОВОДСТВА ПО ЭКСПЛУАТАЦИИ

Оглавление

Предисловие к руководству.....	151
Описание продукта.....	151
Обзор продукта.....	152
Технические характеристики.....	152
Указания по безопасности.....	153
.....	154
Монтаж.....	154
Ввод в эксплуатацию.....	155
Обслуживание.....	155
Техобслуживание и уход.....	156
Хранение.....	157
Рабочее поведение и способ работы.....	157
Утилизация.....	158
Помощь при неисправностях.....	158
Заявление о соответствии ЕС.....	159
Гарантия.....	160

ПРЕДИСЛОВИЕ К РУКОВОДСТВУ

- Перед вводом в эксплуатацию прочтите данное руководство по эксплуатации. Это является предпосылкой надежной эксплуатации и бесперебойной работы.
- Учитывать указания по безопасности и предупредительные указания, приведенные в данной документации, а также на устройстве
- Настоящая документация является неотъемлемой частью описанного изделия и при продаже должна быть передана покупателю вместе.

Значение знаков



ВНИМАНИЕ!

Точное следование этим предупреждениям может предотвратить нанесение телесных повреждений людям и/или материальный ущерб.



Специальные указания для лучшего понимания и использования.

ОПИСАНИЕ ПРОДУКТА

В этой документации описывается вальцовый измельчитель.

Символы на устройстве

	Внимание! Соблюдайте особую осторожность при работе.
	Перед вводом в эксплуатацию прочитайте руководство по эксплуатации.
	Внимание! Опасность! Берегите руки и ноги от режущего механизма!
	Берегите руки от режущего механизма.
	Удалите посторонних лиц из опасной зоны!
	Соблюдайте дистанцию с опасной зоной.
	Для выполнения работ по техобслуживанию или в случае повреждения или перерезания кабеля устройство всегда отсоединять от сети.
	Носите средства защиты глаз и слуха.
	Носите защитные перчатки.

Предохранительные и защитные устройства



ОПАСНОСТЬ!

Опасность травмирования при манипулировании предохранительными устройствами! Манипулирование предохранительными устройствами может привести к тяжелым травмам! Не выводите из строя предохранительные и защитные устройства.

Конструкция загрузочной воронки

Отверстие загрузочной воронки сконструировано в соответствии со стандартами для предотвращения травмирования рук.

Защитный выключатель на двигателе

При перегрузке защитный выключатель на двигателе выполняет отключение. При

этом выключатель (6/4) выскакивает из панели управления. После 5-минутной фазы остывания можно снова нажать выключатель и снова включить устройство. Если выключатель самостоятельно не фиксируется в нажатом положении, необходимо продлить время остывания двигателя. Если проблема сохраняется, устройство необходимо сдать в специализированную мастерскую.

Защита от повторного запуска

С целью безопасности устройство оснащено автоматическим выключателем при исчезновении напряжения, который автоматически полностью выключает устройство при прерывании подачи тока. При возобновлении подачи электроэнергии устройство не запускается автоматически. Для повторного ввода в эксплуатацию необходимо нажать выключатель (6/6).

Использование по назначению

Вальцовый измельчитель рассчитан исключительно на применение в домашнем и приусадебном хозяйстве. В рамках данного применения вальцовый измельчитель должен использоваться для измельчения органических материалов, таких как растительные остатки. Разрешается подавать материал для измельчения, диаметр которого не превышает 42 мм. Эксплуатация устройства в профессиональных целях запрещена. Другое, выходящее за рамки данного использования, считается использованием не по назначению.


ОБЗОР ПРОДУКТА


В обзоре продукта (1) дается краткий обзор продукта.

1-1	Ручка
1-2	Загрузочный канал
1-3	Переключатель направления вращения
1-4	Выключатель защиты от перегрузки
1-5	Установочный винт опорной пластины
1-6	Розетка
1-7	Подставка
1-8	Транспортировочные колеса
1-9	Опорные ножки
1-10	Накопительная корзина
1-11	Блокировка накопительной корзины
1-12	Вентиляционное отверстие
1-13	Выключатель
1-14	Включатель
1-15	Загрузочная воронка

ТЕХНИЧЕСКИЕ ХАРАКТЕРИСТИКИ

Тип	Easy Crush LH 2800
Арт. №	112853
Двигатель	230 В~/50 Гц
Частота вращения на холостом ходу	46 мин ⁻¹
Макс. мощность	2800W (S6-40%); 2400W (S1)
Режущая система	Валец
Макс. диаметр веток	42 мм
Макс. пропускная способность	80 кг/ч
Вес	29 кг
Накопительная корзина	48 л

 **ОСТОРОЖНО!**
 Опасность травмирования при использовании не по назначению!
 Это может привести к травмам!
 Эксплуатация устройства в профессиональных целях запрещена.

 **ОПАСНОСТЬ!**
 Опасность травмирования при использовании не по назначению!
 Это может привести к тяжелейшим травмам!
 Запрещено использовать устройство для подготовки садовой почвы или измельчения металлических предметов.

Тип	Easy Crush LH 2800
Класс защиты	I
Уровень звуковой мощности (2000/14/ЕС)	90 дБ (А)
Уровень звукового давления	77,8 дБ (А)
Погрешность	К = 2,5 дБ (А)

УКАЗАНИЯ ПО БЕЗОПАСНОСТИ

Операторы:

- Дети до 16 лет и лица, не ознакомленные с инструкцией по эксплуатации, не должны использовать устройство.
- Лицам, находящимся под действием алкоголя, наркотиков или лекарственных препаратов, запрещено использовать устройство.

Средства индивидуальной защиты:

- Во избежание повреждения глаз и органов слуха необходимо носить предписанную одежду и средства защиты.
- Одежда должна быть подходящей (облегающей) и не стеснять движения. Длинные волосы необходимо прятать под сеткой.

Средствами индивидуальной защиты являются:

- средства защиты органов слуха;
- защитные очки;
- рабочие защитные перчатки;
- защитная обувь.

Рабочая зона:

- В рабочей зоне запрещено пребывание посторонних лиц, детей и животных.
- Содержать рабочую зону свободной от обрезков и других предметов, о которые можно споткнуться.
- Пользователь устройства несет личную ответственность за несчастные случаи с участием других людей или их имущества.
- Обеспечьте хорошее освещение рабочей зоны.

Время работы:

- В случае эксплуатации в жилых районах соблюдать допустимые законодательством часы работы в соответствии с постановлениями об ограничении шума.
- Разрешается работать с устройством только при дневном свете или при хорошем освещении.

Работа:

- Во время работы запрещено засовывать руки в воронку или в загрузочный канал!
- После выключения устройства режущий валец работает некоторое время по инерции!
- Разрешается вводить устройство в эксплуатацию только после полного завершения монтажа.
- После использования устройства всегда проводить его визуальную проверку. Устройство должно находиться в безопасном рабочем состоянии.
- Никогда не работайте в одиночку.
- Поврежденные и изношенные детали подлежат немедленной замене.
- Используйте устройство только в предписанном изготовителем техническом состоянии.
- Запрещено выполнять измельчение во время дождя, снегопада или шторма. Запрещено использовать измельчитель во влажной среде.
- Запрещено выводить из строя предохранительные и защитные устройства.
- Всегда следите за надежной установкой устройства.
- Запрещено транспортировать измельчитель с работающим двигателем.
- При смене местоположения выключите двигатель и дождитесь полной остановки режущего вальца.
- При смене местоположения транспортировать измельчитель следует исключительно с помощью ручки (1/1).
- При повреждении удлинительного кабеля сразу же выньте штекер из розетки!
- Рекомендуем подключать устройство через устройство защитного отключения, срабатывающее при номинальном токе утечки < 30 мА.

- Напряжение в сети дома должно соответствовать напряжению, указанному в технических характеристиках; не подключайте устройство к источнику с другим напряжением.
 - Используйте только удлинители, рассчитанные на использование вне помещений — минимальное сечение 1,5 мм².
 - Запрещается использовать поврежденные или ломкие удлинительные кабели.
 - Перед каждым пуском проверяйте состояние удлинительного кабеля.
 - Используйте средства подключения к сети только для предусмотренной цели. Никогда не вытягивайте штекер из розетки за сетевой кабель. Берегите кабель от воздействия жары и острых кромок.
 - При неиспользовании измельчителя всегда отсоединяйте его от сети.
 - Прокладывайте удлинительный кабель таким образом, чтобы во время измельчения он не мешал и не мог быть поврежден.
 - При обнаружении изменений немедленно отключите измельчитель, отсоедините его от сети и проверьте.
 - При работе следите за своим устойчивым положением и не наклоняйтесь слишком далеко.
 - Запрещено заполнять измельчитель с возвышения.
1. Выключите двигатель и дождитесь полной остановки режущего вальца.
 2. Затем отсоедините устройство от сети.
 3. Держите измельчитель за ручку (1/1) и немного наклоните устройство.
 4. Для перемещения на новое место тяните устройство за собой. Следите за поверхностью, чтобы устройство не перевернулось во время транспортировки.

МОНТАЖ



ВНИМАНИЕ!

Опасность травмирования из-за некомплектного устройства!

Некомплектные устройства могут стать причиной травм и повреждения оборудования!

Эксплуатация устройства разрешена только после полного монтажа.

Комплект поставки

Осторожно извлеките измельчитель из упаковки и проверьте комплектность следующих компонентов:

- подставка с накопительной корзиной;
- два транспортировочных колеса с колпаками для колес;
- верхняя часть измельчителя с режущим и моторным блоками;
- загрузочная воронка;
- монтажный пакет, содержащий винты и инструмент, руководство по эксплуатации с гарантийным талоном и перечнем сервисных центров.

Монтаж транспортировочных колес

1. Вставьте колесную ось (2/1) в подставку (2/2).
2. Затем установите большую подкладную шайбу 10x20x1,5 (2/3) и втулку (2/4) на ось (2/1).
3. После этого наденьте транспортировочное колесо (2/5) на втулку (2/4).
4. Наденьте среднюю подкладную шайбу 8x20x1,5 (2/6) на резьбу и зафиксируйте транспортировочное колесо с помощью гайки М8 (2/7).
5. В завершение установите на транспортировочное колесо (2/5) колпак (2/8).
6. Монтаж противоположного транспортировочного колеса осуществляется в той же последовательности.

Установка верхней части измельчителя с режущим и моторным блоками (3)

1. Поднимите верхнюю часть измельчителя на подставку и зафиксируйте ее с помощью винтов М5х35 (3/1) и подкладных шайб 5x10x1.

Установка загрузочной воронки (3)

1. Установите загрузочную воронку на верхнюю часть измельчителя и зафиксируйте ее с помощью винтов ST 4,2x18 (3/2).

ВВОД В ЭКСПЛУАТАЦИЮ

- Соблюдайте национальные положения, регламентирующие допустимое время работы.
- Запрещено прокладывать кабель над областью подачи или под областью выгрузки.
- Измельчитель может быть введен в эксплуатацию только с заблокированной накопительной корзиной.
- Перед запуском следует убедиться, что загрузочная воронка и загрузочный канал пусты.
- Опорная пластина (7/2) отрегулирована на заводе и при первом вводе в эксплуатацию не требует регулировки.
- Запрещено использовать измельчитель:
 - при усталости,
 - при плохом самочувствии,
 - под воздействием алкоголя, медикаментов или наркотиков.



ОПАСНОСТЬ!

Опасность травмирования из-за повреждения деталей!

Поврежденные детали могут привести к тяжелым травмам и даже смерти!

Перед вводом в эксплуатацию выполните визуальную проверку и проверьте работоспособность деталей.



ОСТОРОЖНО!

Опасность травмирования из-за небрежного обращения!

Небрежное обращение с устройством может привести к тяжким телесным повреждениям!

Устанавливать измельчитель разрешается только на ровной и прочной поверхности в устойчивом положении. Во время работы запрещено переворачивать или наклонять устройство.

ОБСЛУЖИВАНИЕ

Время работы

Устройство рассчитано на время работы S6 (40%). Это значит, что измельчитель 60% времени должен работать на холостом ходу, а 40% — под нагрузкой. При общем времени работы 10 минут 6 минут должны пройти на холостом ходу, а 4 минуты — под нагрузкой. Такой режим обеспечит возможность непрерывного использования устройства.

Подключение сетевого штекера

1. Прижмите фиксатор кабеля (4/1) и вставьте удлинительный кабель (5/1) в гнездо подключения измельчителя.
2. Проверьте фиксацию удлинительного кабеля.
3. Затем подключите удлинительный кабель к сетевой розетке в доме.

Включение двигателя

Обычный режим:

1. Поверните переключатель направления вращения (6/3) режущего вальца влево (6/1).
2. Затем нажмите включатель (6/6).
3. Измельчаемый материал втягивается.

Обратный ход:

См. «Устранение блокировки режущего вальца».

Выключение двигателя

1. Для выключения двигателя нажмите выключатель (6/5).



ВНИМАНИЕ!

Повреждение устройства из-за ненадлежащего управления!

Неправильная эксплуатация может привести к повреждению машины!

Подачу материала для измельчения необходимо начинать только после включения устройства. После выключения устройства подача материала запрещена.

Опорожнение накопительной корзины

1. Выключите измельчитель.
2. Опустите фиксатор (9/1) вниз и извлеките накопительную корзину (9/2) из подставки.
3. Пустую накопительную корзину (10/2) установите на направляющую (10/1) и полностью задвиньте в подставку.

4. Нажмите фиксатор (10/3) вверх, пока он не войдет в зацепление.

Устранение блокировки режущего вальца

1. Выключите измельчитель.
2. Поверните переключатель направления вращения (6/3) вправо (6/2) и нажмите включатель (6/6) (обратный ход).
3. Теперь измельчаемый материал для разблокировки должен быть подан вверх.
4. Выключите устройство и дождитесь полной остановки режущего вальца.
5. Снова поверните переключатель направления вращения (6/3) влево (6/1).
6. После этого снова включите измельчитель.

Если измельчаемый материал не подается вверх для разблокировки:


1. Ослабить установочный винт опорной пластины (8/1) до тех пор, пока режущий валец не будет свободно вращаться, а блокировка не будет устранена.
2. Регулировка опорной пластины, см. описание «Регулировка опорной пластины».

Если блокировка не устраняется, обратитесь в нашу уполномоченную сервисную службу.


ТЕХОБСЛУЖИВАНИЕ И УХОД

Измельчитель соответствует всем специальным стандартам безопасности. Ремонтные работы должны выполняться только квалифицированными специалистами исключительно с применением оригинальных запасных частей.

- После каждого использования проверяйте измельчитель на износ и при необходимости производите замену поврежденных деталей.
- Регулярно очищайте вентиляционное отверстие (1/12) от остатков материала и отложений.
- Не подвергайте устройству воздействию влаги.
- Используйте только предписанные изготовителем запасные части.
- Изношенный или поврежденный режущий валец должен быть заменен квалифицированным специалистом.




ОПАСНОСТЬ!
Опасность для жизни вследствие поражения электрическим током!
При прикосновении к токоведущим деталям существует непосредственная опасность для жизни вследствие поражения электрическим током!
Перед выполнением работ по техобслуживанию и уходу отсоединяйте устройство от сети и используйте защитные перчатки.



ОСТОРОЖНО!
Опасность травмирования из-за вращающегося инструмента!
Вращающийся инструмент может стать причиной тяжелых травм рук и пальцев!
При выполнении работ на режущем инструменте отсоедините устройство от сети, дождитесь полной остановки инструмента.

Регулировка опорной пластины

Для сохранения оптимальной эффективности измельчения и предотвращения повреждений ножевого аппарата (7/3) необходимо регулярно выполнять регулировку опорной пластины (7/2).



ОСТОРОЖНО!
Опасность травмирования при невнимательной работе!
Вылетающие части могут стать причиной тяжелых телесных повреждений!
Во время обратного хода машины использовать средства индивидуальной защиты и обращать внимание на выбрасываемый измельчаемый материал.

Транспортировка измельчителя

1. Выключите двигатель и дождитесь полной остановки режущего вальца.
2. Затем отсоедините устройство от сети.
3. Держите измельчитель за ручку (1/1) и немного наклоните устройство.
4. Для перемещения на новое место тяните устройство за собой. Следите за поверхностью, чтобы устройство не перевернулось во время транспортировки.

Также регулировку опорной пластины необходимо осуществлять при образовании так называемых цепочек.

При работающем двигателе:

1. Поверните установочный винт (7/1) на 1/6 оборота вправо, пока не будет слышен легкий скрежещущий звук, а из канал выброса на протяжении короткого времени не посыпется тонкая алюминиевая стружка.
2. Теперь измельчаемый материал должен разрезаться полностью.

Уход

- После использования очищайте устройство от загрязнений и остатков материала.
- Не очищайте устройство струей воды или с помощью высокого давления.
- Не используйте чистящие средства и растворители.
- Для очистки используйте мягкую щетку или тряпку.

ХРАНЕНИЕ

Очищайте измельчитель после использования. Храните в сухом, запираемом месте, недоступном для детей.

Для подготовки к зимнему хранению выполните указанные далее работы.

1. Выключите устройство и отсоедините его от сети.
2. Опорожните накопительную корзину.
3. Храните измельчитель в положении стоя.

РАБОЧЕЕ ПОВЕДЕНИЕ И СПОСОБ РАБОТЫ

- Измельчитель может только с ограничениями применяться для измельчения мягких отходов с высоким содержанием влаги (например, семечковых плодов, влажных растительных остатков). Эти материалы необходимо компостировать без дополнительной обработки, поскольку они очень быстро уплотняются сами по себе.
- Измельчитель лучше всего подходит для измельчения длинных, твердых и уже высохших стеблей цветов, кустов и веток после обрезки деревьев.

- Для обеспечения оптимальных результатов ветки необходимо измельчать вскоре после обрезки.
- С целью предотвращения блокировки режущего вальца мягкий материал необходимо чередовать с ветками.
- Подачу материала для измельчения всегда необходимо начинать только после включения устройства.
- Подаваемый материал втягивается самостоятельно.
- Подавать необходимо столько материала для измельчения, чтобы загрузочная воронка и загрузочный канал не забивались.
- Регулярно опорожняйте накопительную корзину, поскольку переполнение может привести к обратному давлению измельченного материала на режущий валец.
- Для изменения местоположения измельчителя см. «Транспортировка измельчителя».



ОСТОРОЖНО!

Опасность травмирования из-за вылетающих частей!

Вылетающие части растительного материала могут стать причиной тяжелых телесных повреждений!

При работе с измельчителем всегда используйте средства индивидуальной защиты.



ОПАСНОСТЬ!

Опасность травмирования и повреждения машины при использовании не по назначению!

Вылетающие части могут стать причиной тяжелых телесных повреждений!

Запрещено подавать в устройство камни, землю, стекло, текстильные, пластиковые или металлические предметы.



ОПАСНОСТЬ!

Опасность травмирования из-за непредвиденного движения!
 Непредвиденное движение может стать причиной тяжелейших травм!
 При подключенном устройстве запрещено засовывать руки в загрузочную воронку или канал выгрузки.



ВНИМАНИЕ!

Повреждение устройства из-за ненадлежащего управления!
 Неправильная эксплуатация может привести к повреждению машины!
 Подачу материала для измельчения необходимо начинать только после включения устройства. После выключения устройства подача материала запрещена.



ОСТОРОЖНО!

Опасность травмирования из-за вращающегося инструмента!
 Вращающийся инструмент может стать причиной тяжелых травм рук и пальцев!
 При выполнении работ на режущем инструменте отсоедините устройство от сети, дождитесь полной остановки инструмента.



ОСТОРОЖНО!

Опасность травмирования при измельчении длинного материала!
 Длинный материал при втягивании может резко отклоняться и стать причиной телесных повреждений!
 Соблюдайте безопасное расстояние.



ОСТОРОЖНО!

Опасность травмирования из-за небрежного обращения!
 Потеря равновесия при небрежном обращении может стать причиной тяжелейших телесных повреждений!
 Строго запрещено заполнять устройство с возвышения.

УТИЛИЗАЦИЯ



Вышедшие из строя приборы, аккумуляторы и батареи запрещается утилизировать вместе с бытовыми отходами!

Инструмент, его упаковка и принадлежности изготовлены из материалов, подлежащих вторичной переработке, поэтому их следует утилизировать соответствующим образом.

ПОМОЩЬ ПРИ НЕИСПРАВНОСТЯХ

Неисправность	Возможная причина	Способ устранения
Двигатель не запускается.	Переключатель направления вращения в нейтральном положении.	Повернуть переключатель направления вращения влево или вправо.
	Накопительная корзина извлечена или не заблокирована.	Полностью вставить накопительную корзину и заблокировать ее.
	Розетка в доме неисправна.	Использовать другую розетку.
	Удлинительный кабель поврежден.	Проверить кабель, в случае необходимости заменить.
Устройства не втягивает материал для измельчения.	Неправильное направление вращения режущего валка.	Повернуть переключатель направления вращения влево (обычный режим).

Неисправность	Возможная причина	Способ устранения
	Накопительная корзина переполнена (обратное давление на режущий валец).	Опорожнить накопительную корзину.
	Режущий валец забит влажным материалом.	Очистить блокировку путем подачи веток.
Измельчаемый материал разрезается не полностью.	Неправильно настроена опорная пластина в режущем механизме.	Отрегулировать опорную пластину, см. «Регулировка опорной пластины».
Двигатель глохнет.	Сработал защитный выключатель при перегрузке или блокировке режущего вальца.	Приблизительно через 5 минут охлаждения двигатель можно включать снова.
Необычные шумы. Стук в устройстве.	Ослабились винты на двигателе, его креплении или опоре.	Затянуть винты.



В случае возникновения повреждений, которые не указаны в данной таблице, или повреждений, с которыми пользователь не может справиться сам, обращайтесь в нашу службу обслуживания клиентов.

ЗАЯВЛЕНИЕ О СООТВЕТВИИ ЕС

Настоящим заявляем, что данный продукт в представленной нами модификации соответствует требованиям гармонизированных директив ЕС, стандартов безопасности ЕС и специальных стандартов, распространяющихся на данный продукт.

Продукт Вальцовый измельчитель Тип Easy Crush LH 2800	Изготовитель AL-KO Geräte GmbH Ichenhauser Str. 14 D-89359 Kötzt/Германия	Уполномоченный Антон Эберле (Anton Eberle) Ichenhauser Str. 14 D-89359 Kötzt/Германия
Серийный номер G2052058	Директивы ЕС 2006/42/EG 2000/14/EG 2004/108/EG 2006/95/EG	Гармонизированные стандарты DIN EN 55014-1:2012-05 DIN EN 55014-2:2009-06 DIN EN 13683:2003+A2:2011 DIN EN 62233:2009-04 DIN EN 60335-1:2010 DIN EN 61000-3-2:2010 DIN EN 61000-3-11:2010 Fpr EN 50434:2009
Уровень звуковой мощности замеренный / гарантированный 87 /90 дБ(А)		
Уполномоченный орган Société Nationale de Certification et d'Homologation 2a Kalchesbruck L-1852 Luxemburg	Оценка соответствия 2000/14/EG Приложение V	 Антонио де Филиппо (Antonio De Filippo) Управляющий директор Кётц, 01.03.2013

ГАРАНТИЯ

Возможные дефекты материалов или производственные дефекты устройства мы устраним в течение установленного законом срока давности для устранения недостатков либо путем ремонта, либо путем замены недоброкачественного изделия на наше усмотрение. Срок давности определяется законодательством страны, в которой было куплено данное устройство.

Наше гарантийное обязательство действует Гарантия прекращается в случае: только при условии:

- самовольных попыток ремонта
- самовольных технических изменений
- использования не по назначению
- соблюдения настоящего руководства по эксплуатации
- надлежащего обращения
- использования оригинальных запасных частей

Из гарантийных обязательств исключены:

- повреждения лакокрасочного покрытия, связанные с нормальным износом изделия
- быстроизнашивающиеся детали, которые в карточке запасных частей обозначены скобками [xxx xxx (x)]
- двигатели внутреннего сгорания (для них действуют гарантийные условия соответствующего производителя двигателя)

Гарантийный срок начинается с момента покупки первым конечным потребителем. Определяющим является дата на документе, подтверждающем факт покупки. Обращайтесь с данной декларацией и оригинальным документом, подтверждающим факт покупки, к своему дилеру или на ближайшую авторизованную станцию технического обслуживания. Настоящая декларация не затрагивает предусмотренные законом претензии покупателя к продавцу касательно качества изделия.

ПЕРЕКЛАД ОРИГІНАЛЬНОГО ПОСІБНИКА З ЕКСПЛУАТАЦІЇ

Зміст

Передмова до посібника.....	161
Опис виробу.....	161
Огляд продукції.....	162
технічні дані.....	162
Вказівки щодо безпеки.....	163
.....	164
Монтаж.....	164
Введення в експлуатацію.....	164
Керування.....	165
Технічне обслуговування і догляд.....	166
Зберігання.....	167
Робоча поведінка та спосіб роботи.....	167
Утилізація.....	168
Допомога в разі несправностей.....	168
Декларація про відповідність стандартам ЄС.....	169
Гарантія.....	170

ПЕРЕДМОВА ДО ПОСІБНИКА

- Прочитайте цей посібник з експлуатації перед початком роботи з інструментом. Це забезпечить його безпечну й безперебійну роботу.
- Виконуйте вказівки щодо безпеки та попередження, наведені в цьому документі та на пристрої.
- Документація є частиною продукту і повинні бути передані покупцеві для продажу

Пояснення знаків



УВАГА!

Точне виконання цих попереджень допоможе уникнути тілесних ушкоджень та матеріальних збитків.



Спеціальні вказівки для кращого розуміння та використання.

ОПИС ВИРОБУ

У цій документації описується вальцовий подрібнювач.

Символи на пристрої

	Увага! Дотримуйтесь особливої обережності під час роботи.
	Перед введенням в експлуатацію прочитайте посібник з експлуатації.
	Увага! Небезпека! Бережіть руки і ноги від різального механізму!
	Бережіть руки від різального механізму.
	Видаліть сторонніх осіб із небезпечної зони!
	Дотримуйтесь дистанції з небезпечною зоною.
	Для виконання робіт із техобслуговування або в разі пошкодження або перерізання кабелю пристрій завжди від'єднувати від мережі.
	Носіть засоби захисту очей і слуху.
	Одягніть захисні рукавиці.

Пристрої безпеки та запобіжні пристрої



НЕБЕЗПЕКА!

Небезпека травмування під час маніпулювання запобіжними пристроями!

Маніпулювання запобіжними пристроями може призвести до важких травм!

Не виводьте з ладу запобіжні та захисні пристрої.

Конструкція завантажувальної воронки

Отвір завантажувальної воронки сконструйовано відповідно до стандартів для запобігання травмування рук.

Запобіжний автомат для двигуна

У разі перевантаження захисний вимикач на двигуні виконує відключення. При цьому вимикач (6/4) вискакує з панелі управління. Після 5-хвилинної фази охолодження можна знову натиснути вимикач і знову ввімкнути пристрій. Якщо вимикач самостійно не фіксується в натиснутому положенні, необхідно продовжити час остигання двигуна.

Якщо проблема не вирішується, пристрій необхідно здати у спеціалізовану майстерню.

Захист від повторного запуску

З метою безпеки пристрій оснащений автоматичним вимикачем при зникненні напруги, який автоматично повністю вимикає пристрій у разі переривання подачі струму. При відновленні подачі електроенергії пристрій не запускається автоматично. Для повторного введення в експлуатацію необхідно натиснути вмикач (6/6).

Використання за призначенням

Вальцовий подрібнювач розрахований виключно на використання в домашньому та присадибному господарстві. У рамках цього використання вальцовий подрібнювач має використовуватися для подрібнення органічних матеріалів, таких як рослинні залишки. Дозволяється подавати матеріал для подрібнення, діаметр якого не перевищує 42 мм. Експлуатація пристрою із професійною метою заборонена. Інше, що виходить за рамки цього, вважається використанням не за призначенням.



ПОПЕРЕДЖЕННЯ!

Небезпека травмування у разі використання не за призначенням!
Це може призвести до травм!
Експлуатація пристрою у професійних цілях заборонена.



НЕБЕЗПЕКА!

Небезпека травмування у разі використання не за призначенням!
Це може призвести до важких травм!
Заборонено використовувати пристрій для підготовки садового ґрунту або подрібнення металевих предметів.

Огляд продукції

В огляді продукції (1) надається опис приладу.

1-1	Ручка
1-2	Завантажувальний канал
1-3	Перемикач напрямку обертання
1-4	Вмикач захисту від перевантаження
1-5	Регульовальний гвинт опорної пластини

1-6	Розетка
1-7	Підставка
1-8	Транспортувальні колеса
1-9	Опорні ніжки
1-10	Накопичувальний кошик
1-11	Блокування накопичувального кошика
1-12	Вентиляційний отвір
1-13	Вимикач
1-14	Вмикач
1-15	Завантажувальна воронка

ТЕХНІЧНІ ДАНІ

Тип	Easy Crush LH 2800
Арт. №	112853
Двигун	230 В~/50 Гц
Частота обертання на холостому ході	46 хв. ⁻¹
Макс. потужність	2800W (S6-40%); 2400W (S1)
Різальна система	Валець
Макс. діаметр гілок	42 мм
Макс. пропускна здатність	80 кг/год
Вага	29 кг
Накопичувальний кошик	48 л
Клас захисту	I
Рівень звукової потужності (2000/14/EC)	90 дБ (A)
Рівень звуку	77,8 дБ (A)
Похибка	K = 2,5 дБ (A)

ВКАЗІВКИ ЩОДО БЕЗПЕКИ

Оператори:

- Діти до 16 років і особи, які не ознайомлені з інструкцією з експлуатації, не повинні використовувати пристрій.
- Особам, які перебувають під дією алкоголю, наркотиків або лікарських препаратів, заборонено використовувати пристрій.

Засоби індивідуального захисту:

- Щоб уникнути пошкодження очей та органів слуху, необхідно носити приписану одяг і засоби захисту.
- Одяг має бути відповідним (облягати) і не заважати руху. Довге волосся потрібно ховати під сіткою.

Засобами індивідуального захисту є:

- захист органів слуху;
- захисні окуляри;
- робочі захисні рукавички;
- захисне взуття.

Робоча зона:

- У робочій зоні заборонено перебування сторонніх осіб, дітей і тварин.
- Підтримувати робочу зону без обрізків та інших предметів, через які можна спіткнутися.
- Власник пристрою несе особисту відповідальність за нещасні випадки за участю інших людей або їх майна.
- Забезпечте належне освітлення робочої зони.

Час роботи:

- У разі експлуатації в житлових районах дотримуватися допустимих законодавством годин роботи згідно з постановами про обмеження шуму.
- Дозволяється працювати з пристроєм лише при денному світлі або при хорошему освітленні.

Робота:

- Під час роботи заборонено засовувати руки у воронку або в завантажувальний канал!
- Після виключення пристрою різальний валець працює деякий час за інерцією!
- Дозволяється вводити пристрій в експлуатацію тільки після повного завершення монтажу.

- Після використання пристрою завжди проводити його візуальну перевірку. Пристрій має знаходитися в безпечному робочому стані.
- Ніколи не працюйте наодинці.
- Пошкоджені та зношені деталі підлягають негайній заміні.
- Використовуйте тільки в установленому виробником технічному стані.
- Заборонено виконувати подрібнення під час дощу, снігопаду або шторму. Заборонено використовувати подрібнювач у вологому середовищі.
- Заборонено виводити з ладу запобіжні та захисні пристрої.
- Завжди стежте за надійною установкою пристрою.
- Заборонено транспортувати подрібнювач з працюючим двигуном.
- У разі зміни місця розташування вимкніть двигун і дочекайтеся повної зупинки різального вальця.
- При зміні місця розташування транспортувати подрібнювач слід виключно за допомогою ручки (1/1).
- Негайно від'єднайте штекер від електромережі, якщо подовжувальний кабель пошкоджений чи перегнутий!
- Рекомендуємо підключати пристрій через пристрій захисного відключення, що спрацьовує при номінальному струмі витоку <30 мА.
- Домашня мережева напруга повинна збігатися з даними для мережевої напруги в технічній документації. Не використовуйте будь-яку іншу напругу живлення.
- Використовуйте тільки подовжувачі, розраховані на використання поза приміщеннями – мінімальний переріз 1,5 мм².
- Забороняється використовувати пошкоджені та зношені подовжувальні кабелі.
- Перед кожним введенням в експлуатацію перевіряйте стан подовжувальних кабелів.
- Використовуйте засоби підключення до мережі тільки для передбаченої мети. Ніколи не витягайте штекер із розетки за мережевий кабель. Бережіть кабель від впливу спеки і гострих крайок.

- При невикористанні подрібнювача завжди від'єднуйте його від мережі.
 - Прокладайте подовжувальний кабель таким чином, щоб під час подрібнення він не заважав і не міг бути пошкоджений.
 - При виявленні змін негайно відключіть подрібнювач, від'єдняйте його від мережі і перевірте.
 - При роботі стежте за своїм стійким становищем і не нахиляйтеся занадто далеко.
 - Заборонено заповнювати подрібнювач із підвищенням.
1. Вимкніть двигун і дочекайтеся повної зупинки різального вальця.
 2. Потім від'єдняйте пристрій від мережі.
 3. Тримайте подрібнювач за ручку (1/1) і трохи нахиліть пристрій.
 4. Для переміщення на нове місце тягніть пристрій за собою. Слідкуйте за верхню, щоб пристрій не перевернувся під час транспортування.

3. Після цього надіньте транспортувальне колесо (2/5) на втулку (2/4).
4. Надіньте середню підкладну шайбу 8x20x1,5 (2/6) на різьбу і зафіксуйте транспортувальне колесо за допомогою гайки M8 (2/7).
5. На завершення встановіть на транспортувальне колесо (2/5) ковпак (2/8).
6. Монтаж протилежного транспортувального колеса здійснюється в тій же послідовності.

Установка верхньої частини подрібнювача з різальним та моторним блоками (3)

1. Підніміть верхню частину подрібнювача на підставку і зафіксуйте її за допомогою гвинтів M5x35 (3/1) і підкладних шайб 5x10x1.

Установка завантажувальної воронки (3)

1. Установіть завантажувальну воронку на верхню частину подрібнювача і зафіксуйте її за допомогою гвинтів ST 4,2x18 (3/2).

МОНТАЖ



ОБЕРЕЖНО!

Небезпека травмування через некомплектність пристрою!

Некомплектні пристрої можуть стати причиною травмування або пошкодження обладнання!

Експлуатація пристрою дозволена тільки після повного монтажу.

Комплект поставки

Обережно витягніть подрібнювач з упаковки і перевірте комплектність таких компонентів:

- підставка з накопичувальним кошиком;
- два транспортувальних колеса з ковпаками для коліс;
- верхня частина подрібнювача з різальним та моторним блоками;
- завантажувальна воронка;
- монтажний пакет, що містить гвинти та інструмент, посібник з експлуатації з гарантійним талоном і переліком сервісних центрів.

Монтаж транспортувальних коліс

1. Вставте колісну вісь (2/1) у підставку (2/2).
2. Потім встановіть більшу підкладну шайбу 10x20x1,5 (2/3) та втулку (2/4) на вісь (2/1).

ВВЕДЕННЯ В ЕКСПЛУАТАЦІЮ

- Дотримуйтесь національних положень, що регламентують допустимий час роботи.
- Заборонено прокладати кабель над ділянкою подачі або під ділянкою вивантаження.
- Подрібнювач може бути введений в експлуатацію лише із заблокованим накопичувальним кошиком.
- Перед запуском слід переконатися, що завантажувальна воронка і завантажувальний канал порожні.
- Опорна пластина (7/2) відрегульована на заводі й при першому введенні в експлуатацію не потребує регулювання.
- Заборонено використовувати подрібнювач:
 - коли втомлені,
 - у разі поганого самопочуття,
 - якщо знаходитеся під впливом алкоголю, медикаментів або наркотиків.

**НЕБЕЗПЕКА!**

Небезпека травмування через пошкодження деталей!

Пошкоджені деталі можуть призвести до важких травм і навіть смерті!

Перед введенням в експлуатацію зробіть візуальну перевірку і перевірте працездатність деталей.

**ПОПЕРЕДЖЕННЯ!**

Небезпека травмування через недбале поводження!

Недбале поводження з пристроєм може призвести до тяжких тілесних ушкоджень!

Встановлювати подрібнювач дозволяється тільки на рівній і міцній поверхні в стійкому положенні. Під час роботи заборонено перевертати або нахилити пристрій.

КЕРУВАННЯ**Час роботи**

Пристрій розрахований на час роботи S6 (40%). Це означає, що подрібнювач 60% часу має працювати на холостому ходу, а 40% – під навантаженням. При загальному часі роботи 10 хвилин 6 із них повинні пройти на холостому ходу, а 4 хвилини – під навантаженням. Такий режим забезпечить можливість безперервного використання пристрою.

Підключення мережевого штекера

1. Притисніть фіксатор кабелю (4/1) і вставте подовжувальний кабель (5/1) у гніздо підключення подрібнювача.
2. Перевірте фіксацію подовжувального кабелю.
3. Потім підключіть подовжувальний кабель до розетки в будинку.

Включення двигуна

Звичайний режим:

1. Поверніть перемикач напрямку обертання (6/3) різального вальця вліво (6/1).
2. Потім натисніть вмикач (6/6).
3. Матеріал, що подрібнюється, втягується.

Зворотний хід:

Див. «Усунення блокування різального вальця».

Вимикання двигуна

1. Для вимикання двигуна натисніть вмикач (6/5).

**ОБЕРЕЖНО!**

Пошкодження пристрою через неналежне управління!

Неправильна експлуатація може призвести до пошкодження машини!

Подачу матеріалу для подрібнення необхідно починати тільки після включення пристрою. Після виключення пристрою подача матеріалу заборонена.

Спорожнення накопичувального кошика

1. Вимкніть подрібнювач.
2. Опустіть блокування (9/1) вниз і вийміть накопичувальний кошик (9/2) з підставки.
3. Порожній накопичувальний кошик (10/2) встановіть на направляючу (10/1) і повністю засуньте в підставку.
4. Натисніть фіксатор (10/3) вгору, поки він не ввійде в зачеплення.

Усунення блокування різального вальця

1. Вимкніть подрібнювач.
2. Поверніть перемикач напрямку обертання (6/3) вправо (6/2) та натисніть вмикач (6/6) (зворотний хід).
3. Тепер матеріал, що подрібнюється, для розблокування повинен бути поданий вгору.
4. Вимкніть пристрій і дочекайтесь повної зупинки різального вальця.
5. Знову поверніть перемикач напрямку обертання (6/3) вліво (6/1).
6. Після цього знову увімкніть подрібнювач.

Якщо матеріал, подрібнюється, не подається вгору для розблокування:

1. Послабити регульовальний гвинт опорної пластини (8/1) доти, поки різальний валець не буде вільно обертатися, а блокування не буде усунене.
2. Регулювання опорної пластини, див. опис «Регулювання опорної пластини».

Якщо блокування не усувається, зверніться в нашу уповноважену сервісну службу.

**ПОПЕРЕДЖЕННЯ!**

Небезпека травмування при неуважній роботі!

Частини, що вилітають, можуть стати причиною важких тілесних ушкоджень!

Під час зворотного ходу машини використовувати засоби індивідуального захисту і звертати увагу на матеріал, що викидається.

**НЕБЕЗПЕКА!**

Небезпека для життя через ураження електричним струмом!

У разі дотику до струмоведучих деталей існує безпосередня небезпека для життя через ураження електричним струмом!

Перед виконанням робіт із техобслуговування і догляду від'єднайте пристрій від мережі і використовуйте захисні рукавички.

**ПОПЕРЕДЖЕННЯ!**

Небезпека травмування через обертювий інструмент!

Обертювий інструмент може стати причиною важких травм рук і пальців!

При виконанні робіт на різальному інструменті від'єднайте пристрій від мережі, дочекайтеся повної зупинки інструмента.

Транспортування подрібнювача

1. Вимкніть двигун і дочекайтеся повної зупинки різального вальця.
2. Потім від'єднайте пристрій від мережі.
3. Тримайте подрібнювач за ручку (1/1) і трохи нахиліть пристрій.
4. Для переміщення на нове місце тягніть пристрій за собою. Слідкуйте за поверхнею, щоб пристрій не перевернувся під час транспортування.

ТЕХНІЧНЕ ОБСЛУГОВУВАННЯ І ДОГЛЯД

Подрібнювач відповідає всім спеціальним стандартам безпеки. Ремонтні роботи мають проводитися тільки кваліфікованими фахівцями виключно із використанням оригінальних запасних частин.

- Після кожного використання перевірте подрібнювач на знос та у разі необхідності замініть пошкоджені деталі.
- Регулярно очищайте вентиляційний отвір (1/12) від залишків матеріалу і відкладень.
- Не піддавайте пристрій впливу вологи.
- Використовуйте тільки зазначені виробником запасні частини.
- Зношений або пошкоджений різальний валець має бути замінений кваліфікованим фахівцем.

Регулювання опорної пластини

Для збереження оптимальної ефективності подрібнення і запобігання пошкоджень ножового апарату (7/3) необхідно регулярно виконувати регулювання опорної пластини (7/2).

Також регулювання опорної пластини необхідно здійснювати при утворенні так званих ланцюжків.

При працюючому двигуні:

1. Поверніть регулювальний гвинт (7/1) на 1/6 обороту вправо, доки не буде чути легкий скреготливий звук, а з каналу викиду протягом короткого часу не посиплеться тонка алюмінієва стружка.
2. Тепер матеріал, що подрібнюється, повинен розрізатися повністю.

Догляд

- Після використання очищайте пристрій від забруднень і залишків матеріалу.
- Не очищайте пристрій струменем води або за допомогою високого тиску.
- Заборонено використовувати чистячі засоби або розчини.
- Для очищення використовуйте м'яку щітку або ганчірку.

ЗБЕРІГАННЯ

Очищайте подрібнювач після використання. Зберігайте в сухому закритому місці, недоступному для дітей.

Для підготовки до зимового зберігання виконайте зазначені далі роботи:

1. Вимкніть принтер і від'єднайте його від мережі.
2. Спорожніть накопичувальний кошик.
3. Зберігайте подрібнювач в положенні стоячи.

РОБОЧА ПОВЕДІНКА ТА СПОСІБ РОБОТИ

- Подрібнювач може тільки з обмеженнями використовуватися для подрібнення м'яких відходів із високим вмістом вологи (наприклад, зерняткових плодів, вологих рослинних залишків). Ці матеріали необхідно компостувати без додаткової обробки, оскільки вони дуже швидко ущільнюються самі по собі.
- Подрібнювач найкраще підходить для подрібнення довгих, твердих і вже висохлих стебел квітів, кущів і гілок після обрізки дерев.
- Для забезпечення оптимальних результатів гілки необхідно подрібнювати одразу після обрізки.
- З метою запобігання блокування різального вальця м'який матеріал необхідно чергувати з гілками.
- Подачу матеріалу для подрібнення завжди необхідно починати тільки після включення пристрою.
- Матеріал, що подається, втягується самостійно.
- Подавати необхідно стільки матеріалу для подрібнення, щоб завантажувальна воронка і завантажувальний канал не забивалися.
- Регулярно спорожнюйте накопичувальний кошик, оскільки переповнювання може призвести до зворотного тиску подрібненого матеріалу на різальний валець.
- Для зміни місця розташування подрібнювача див. «Транспортування подрібнювача».



ПОПЕРЕДЖЕННЯ!

Небезпека травмування через частин, що вилітають!

Частини рослинного матеріалу, що вилітають, можуть стати причиною важких тілесних ушкоджень!

При роботі з подрібнювачем завжди використовуйте засоби індивідуального захисту.



НЕБЕЗПЕКА!

Небезпека травмування та пошкодження машини при використанні не за призначенням!

Частини, що вилітають, можуть стати причиною важких тілесних ушкоджень!

Заборонено подавати в пристрій камені, землю, скло, текстильні, пластикові або металеві предмети.



НЕБЕЗПЕКА!

Небезпека травмування через непередбачуваний рух!

Непередбачений рух може стати причиною важких травм!

Під час підключеного пристрою заборонено засовувати руки в завантажувальну воронку або канал вивантаження.



ОБЕРЕЖНО!

Пошкодження пристрою через неналежне управління!

Неправильна експлуатація може призвести до пошкодження машини!

Подачу матеріалу для подрібнення необхідно починати тільки після включення пристрою. Після виключення пристрою подача матеріалу заборонена.



ПОПЕРЕДЖЕННЯ!

Небезпека травмування через обертювий інструмент!

Обертювий інструмент може стати причиною важких травм рук і пальців!

При виконанні робіт на різальному інструменті від'єднайте пристрій від мережі, дочекайтеся повної зупинки інструмента.

**ПОПЕРЕДЖЕННЯ!**

Небезпека травмування при подрібненні довгого матеріалу!

Довгий матеріал при втягуванні може різко відхилитися і стати причиною тілесних ушкоджень!

Дотримуйтеся безпечної відстані.

**ПОПЕРЕДЖЕННЯ!**

Небезпека травмування через недбале поводження!

Втрата рівноваги при недбалому поводженні може стати причиною важких тілесних ушкоджень!

Суворо заборонено заповнювати пристрій із підвищення.

УТИЛІЗАЦІЯ

Забороняється утилізувати прилади, батареї чи акумулятори, що стали непридатними, разом із побутовими відходами!

Упаковка, сам пристрій та його приладдя виконані з матеріалів, що можуть бути використані повторно, тому вони підлягають відповідній утилізації.

ДОПОМОГА В РАЗІ НЕСПРАВНОСТЕЙ

Неполадка	Можлива причина	Рішення
Двигун не запускається.	Перемикач напрямку обертання в нейтральному положенні.	Повернути перемикач напрямку обертання вліво або вправо.
	Накопичувальний кошик витягнутий або не заблокований.	Повністю вставити накопичувальний кошик і заблокувати його.
	Розетка в будинку несправна.	Використовувати іншу розетку.
	Подовжувальний кабель пошкоджений.	Перевірити кабель, у разі необхідності замінити.
Пристрій не втягне матеріал для подрібнення.	Неправильний напрямок обертання різального валка.	Повернути перемикач напрямку обертання вліво (звичайний режим).
	Накопичувальний кошик переповнений (зворотний тиск на різальний валець).	Спорожнити накопичувальний кошик.
	Різальний валець забитий вологим матеріалом.	Очистити блокування шляхом подачі гілок.
Матеріал, що подрібнюється, розрізається не повністю.	Неправильно налаштована опорна пластина в різальному механізмі.	Відрегулювати опорну пластину, див. «Регулювання опорної пластини».
Двигун глухне.	Спрацював захисний вимикач при перевантаженні або блокуванні різального вальця.	Приблизно через 5 хвилин охолодження двигун можна включати знову.
Незвичайні шуми. Стук у пристрої.	Послабилися гвинти на двигуні, його кріпленні або опорі.	Затягнути гвинти.



З неполадками, не вказаними в цьому переліку, або з тими, які ви не в змозі подолати самостійно, звертайтеся до місцевого сервісного центру.

ДЕКЛАРАЦІЯ ПРО ВІДПОВІДНІСТЬ СТАНДАРТАМ ЄС

Цим документом ми заявляємо, що цей спроектований нами продукт відповідає вимогам погоджених директив ЄС, стандартам безпеки ЄС, а також іншим стандартам, що застосовані до цього продукту.

Продукт	Виробник	Уповноважений представник
Вальцьовий подрібнювач		
Тип	AL-KO Geräte GmbH	Антон Еберле (Anton Eberle)
Easy Crush LH 2800	Ichenhauser Str. 14	Ichenhauser Str. 14
	D-89359 Kötz	D-89359 Kötz
Серійний номер	Директиви ЄС	Погоджені норми
G2052058	2006/42/EG	DIN EN 55014-1:2012-05
	2000/14/EG	DIN EN 55014-2:2009-06
Рівень звуку	2004/108/EG	DIN EN 13683:2003+A2:2011
вимірний / гарантований	2006/95/EG	DIN EN 62233:2009-04
87 / 90 дБ(А)		DIN EN 60335-1:2010
		DIN EN 61000-3-2:2010
		DIN EN 61000-3-11:2010
		Fpr EN 50434:2009
Уповноважений орган сертифікації	Оцінка відповідності	
Société Nationale de Certification et d'Homologation	2000/14/EG	Антоніо Де Філіппо (Antonio De Filippo)
2a Kalchesbruck	Додаток V	Керівний директор
L-1852 Luxemburg		Kötz, 01.03.2013

ГАРАНТІЯ

Можливі дефекти матеріалу та/чи виробництва ми усуваємо протягом встановленого законом гарантійного терміну для претензій по якості товару на наш вибір шляхом ремонту чи заміни виробу. Гарантійний термін визначається в кожному випадку у відповідності до законодавства країни, в якій виріб був придбаний.

Наші гарантійні зобов'язання дійсні тільки за Гарантія втрачається при:

умови:

- спробах самостійного ремонту
- дотримання вимог цієї інструкції з ■ самовільному внесенні технічних змін експлуатації
- використанні не за призначенням
- належне поводження
- використання оригінальних запасних частин

Гарантія не розповсюджується на:

- Пошкодження лакофарбового покриття, що відноситься до природного зношування
- Швидкозношувані деталі, які в переліку запасних частин / на кресленні позначені в рамочці [xxx xxx (x)]
- Двигуни внутрішнього згоряння (для них діють окремі гарантійні зобов'язання відповідних виробників двигунів)

Гарантійний період починається з моменту придбання першим кінцевим споживачем. Рішення приймаються з урахуванням дати в документі, що підтверджує покупку. Будь ласка, звертайтеся з цією заявою та оригіналом документа, що підтверджує покупку, до своєї торгівельної організації або до найближчого центру обслуговування клієнтів. Ця заява не впливає на визначені законом права на претензії покупця до продавця.

AZ EREDETI HASZNÁLATI ÚTMUTATÓ FORDÍTÁSA

Tartalomjegyzék

A kézikönyvről.....	171
Termékleírás.....	171
Termékáttekintés.....	172
Műszaki adatok.....	172
Biztonsági utasítások.....	172
.....	173
Szerelés.....	174
Üzembe helyezés.....	174
Kezelés.....	174
Karbantartás és ápolás.....	175
Tárolás.....	176
Munkamagatartás és munkatechnika.....	176
Hulladékkezelés.....	177
Segítség meghibásodás esetén.....	177
EK-megfelelőségi nyilatkozat.....	178
Garancia.....	179

A KÉZIKÖNYVRŐL

- Az üzembe helyezés előtt olvassa át ezt a dokumentumot. Ez a zavarmentes munkavégzés és a hibamentes kezelés feltétele.
- Ügyeljen a kézikönyvben és a terméken található biztonsági előírásokra és figyelmeztető utalásokra.
- Ez a dokumentáció a benne leírt termék kötelező tartozéka, és a termék eladása esetén át kell adni a vásárlónak.

Jelmagyarázat



FIGYELEM!

A jelen figyelmeztető utasítások pontos betartásával kerülheti el a személyi sérülést és / vagy vagyoni kárt.



Különleges információk a jobb érthetőség és kezelés érdekében.

TERMÉKLEÍRÁS

Jelen dokumentáció a hengeres komposztaprítót ismerteti.

Szimbólumok a készüléken

	Figyelem! A kezelésnél különös óvatosságot tanúsítson.
	Használatbavétel előtt olvassa el a használati útmutatót.
	Figyelem, veszély! Kezeit és lábait tartsa távol a vágószerkezettől!
	Kezeit tartsa távol a vágószerkezettől.
	Harmadik személyeket tartson távol a veszélyes területről!
	Tartson távolságot a veszélyterülethez.
	A készüléket karbantartási munkák előtt, vagy sérült vagy átszakított kábel esetén mindig válassza le a hálózatról.
	Viseljen szem- és hallásvédőt.
	Viseljen védőkesztyűt.

Biztonsági és védőberendezések



VESZÉLY!

A manipulált biztonsági berendezések sérülésveszélyesek!

A biztonsági berendezések manipulálása súlyos sérülésekhez vezethet!

A biztonsági és védőberendezéseket ne iktassa ki.

A betöltő tölcser tervezése

A betöltő tölcser nyílása szabványosan lett tervezve, hogy megakadályozza a benyúlást.

Motorvédő kapcsoló

A motorvédő kapcsoló túlterhelés esetén lekapcsol. A kapcsoló (6/4) kilép a kezelőmezőből. Kb. 5 perces lehűlési idő után a kapcsoló újra benyomható, és a gép újra bekapcsolható. Ha a gomb nem marad önmaga megnyomott helyzetben, akkor a motor lehűlési idejét meg kell hosszabbítani. Ha a probléma továbbra is fennáll, akkor a készüléket egy szakműhelybe kell vinni.

Ismételt bekapcsolás elleni védelem

A készülék saját biztonsága érdekében 0-feszültségkapcsolóval van felszerelve, amely áramszünet esetén a készüléket automatikusan kikapcsolja. Ha a készülék újra energiát kap, akkor nem

indul el újra automatikusan. Az újbóli bekapcsoláshoz az Be-kapcsolót (6/6) kell megnyomni.

Rendeltetésszerű használat

A hengeres komposztaprító kizárólag házi, hobbi- és kerti alkalmazásra szolgál. Ezen a területen a hengeres komposztaprítót szerves anyagok, pl. növény-maradványok aprítására kell használni. Kizárólag maximum 42 mm vastagságú aprítandó anyagot szabad bevezetni. A készüléket nem szabad iparszerűen működtetni. Az ezen túlmenő használat nem rendeltetésszerűnek számít.



FIGYELMEZTETÉS!

Sérülésveszély nem rendeltetésszerű alkalmazás következtében!

Ez sérülésekkel járhat.

A készüléket nem szabad iparszerűen működtetni.



VESZÉLY!

Sérülésveszély nem rendeltetésszerű alkalmazás következtében!

Ez súlyos sérülésekkel járhat!

A készüléket nem szabad kerti föld előkészítésére és fémalkatrészek aprítására használni.

TERMÉKÁTTEKINTÉS

A termékösszefoglaló (1) áttekintést ad a készülékről.

1-1	Markolat
1-2	Betöltő nyílás
1-3	Forgásirány-kapcsoló
1-4	Túlterhelés elleni kapcsoló
1-5	Ellenlemez beállító csavarja
1-6	Csatlakozóaljzat
1-7	Talpatzat
1-8	Szállító kerekek
1-9	Állítólábak
1-10	Gyűjtő
1-11	Felfogó doboz zárolása
1-12	Szellőzőnyílás
1-13	Ki-kapcsoló

1-14	Be-kapcsoló
1-15	Betöltő tölcser

MŰSZAKI ADATOK

Típus	Easy Crush LH 2800
Cikkszám	112853
Motor	230 V~/ 50 Hz
Üresjárat fordulatszám	46 min ⁻¹
Max. teljesítmény	2800W (S6-40%); 2400W (S1)
Vágórendszer	Henger
Max. ágátmérő	42 mm
Max. anyagterhelés	80 kg/ó
Tömeg	29 kg
Gyűjtő	48 l
Védelmi osztály	I
Hangteljesítményszint (2000/14/EK)	90 dB(A)
Hangnyomásszint	77,8 dB(A)
Bizonytalanság	K = 2,5 dB(A)

BIZTONSÁGI UTASÍTÁSOK

Kezelő:

- 16 évnél fiatalabb gyermekek és a kezelési útmutatót nem ismerő személyek a gépet nem használhatják.
- Alkohol, drog vagy gyógyszerek hatása alatt álló személyek a gépet nem használhatják.

Egyéni védőfelszerelés:

- A szemek sérülésének és halláskárosodásoknak az elkerülésére előírászerű ruházat és biztonsági felszerelés viselendő.
- A ruházatnak célszerűnek (szorosnak) kell lennie, és a mozgást nem szabad akadályoznia. Hosszú haj esetén feltétlenül viseljen hajhálót.

Az egyéni védőfelszerelés:

- hallásvédelem
- Védőszemüveg
- Munkakesztyűk
- Biztonsági cipők

Munkaterület:

- A komposztaprítógép munkaterületén nem tartózkodhatnak további személyek, gyerekek vagy állatok.
- A munkaterületet aprított anyagtól és más tárgyaktól tartsa szabadon – botlásveszély.
- A készülék használója felelős más személyekkel vagy azok tulajdonával kapcsolatos balesetekért.
- Gondoskodjon a munkaterület jó megvilágításáról.

Üzemidők:

- Lakóövezetekben való használat esetén az országspecifikus és helyben engedélyezett üzemi időket a zajvédelmi rendeleteknek megfelelően figyelembe kell venni.
- Csak napfénynél vagy jó megvilágítás mellett szabad a géppel dolgozni.

Üzemelés:

- Az üzemelés közben nem szabad a tölcserbe és a betöltő nyílásba nyúlni!
- A vágóhenger a készülék kikapcsolása után még fut!
- A készüléket csak akkor helyezze üzemre kívül, ha a szerelés teljesen befejeződött.
- A készülék használata előtt mindig végezzen szemrevételezést. A készüléknek biztonságos üzemi állapotban kell lennie.
- Sohase dolgozzon egyedül.
- A sérült vagy elhasználódott alkatrészeket azonnal cserélje ki.
- A készüléket csak a gyártó által előírt műszaki állapotban használja.
- Esőben, hóban vagy viharban ne végezzen aprítási munkákat. A komposztaprítót ne használja vizes vagy nedves környezetben.
- A készülék biztonsági- ill. védőberendezéseit ne kapcsolja ki.
- Mindig ügyeljen a gép biztos állására.
- Soha ne szállítsa a komposztaprítót működő motorral.
- Helyszínváltoztatás esetén a motort kapcsolja ki, és várja meg a vágóhenger megállítását.

- A komposztaprítót helyszínváltoztatás esetén kizárólag a markolat (1/1) használatával szállítsa.
 - Azonnal válassza le a hálózatról a berendezést, ha megsérült vagy elszakadt az elektromos kábel!
 - Az elektromos csatlakoztatásnál ajánlott olyan FI-relé bekötése, amelynek névleges áramértéke <30mA.
 - A házi hálózati feszültségnek meg kell egyeznie a műszaki adatokban leírt hálózati feszültséggel, nem szabad egyéb más tápfeszültséget használni.
 - Kizárólag kültéri hosszabbító kábelt használjon, a minimális átmérő: 1,5mm².
 - Sérült vagy megtört hosszabbító kábel használata tilos.
 - Minden üzembe helyezés előtt ellenőrizze a hosszabbító kábel állapotát.
 - A hálózati kapcsolatot kizárólag az előírt célra használja. Ha a hálózati dugót ki akarja húzni a csatlakozóaljzatból, sohase húzza a hálózati kábelnél fogva. Védje a kábelt meleg és éles szélek ellen.
 - Nem használt komposztaprítókat mindig válassza le a hálózati csatlakozásról.
 - A hosszabbító kábeleket úgy fektesse le, hogy az aprítás során ne zavarjanak, és ne sérülhessenek meg.
 - Ha változásokat észlel, a komposztaprítót azonnal kapcsolja le, a hálózati csatlakozóról válassza le és vizsgálja meg.
 - A munkavégzés során mindig ügyeljen a helyes állásra, és ne dőljön túlságosan előre.
 - A komposztaprítót ne töltsse be egy magasított állási pozícióból.
1. A motort kapcsolja ki, és várja meg a gép megállását.
 2. Ezután a készüléket válassza le a hálózati csatlakozóról.
 3. A komposztaprítót (1/1) fogja szorosan, és a készüléket állítsa enyhén ferdére.
 4. A következő állomáshelyre változáshoz húzza a készüléket maga mögött. Ügyeljen a talajra, hogy a készülék a szállítás közben ne billenjen fel.

SZERELÉS



VIGYÁZAT!

A hiányos készülék sérülésveszéllyel jár!
A hiányos készülékek sérülést, valamint gépkárokat okozhatnak!
A készüléket csak teljes összeszerelése után szabad működtetni.

Szállítási kapacitás

A komposztaprítót óvatosan vegye ki a csomagolásból, és az alábbi alkatrészek teljességét ellenőrizze:

- Talpazat felfogó dobozzal
- Két szállítókerék dísztárcsákkal
- komposztaprító felsőrész vágó-motoregységgel
- Betöltő tölcser
- Szerelőzacskó csavarokkal és szerszámokkal, használati útmutató garanciajeggyel és szerviz-jegyzékkel.

Szállítókerékeket felszerelni

1. A keréktengelyt (2/1) a talpazatba (2/2) tolni.
2. Ezután egy nagy alátétet 10x20x1,5 (2/3) és a hüvelyt (2/4) a tengelyre (2/1) tolni.
3. Ezután a szállítókeréket (2/5) a tengelyre (2/4) tolni.
4. A középső alátétet 8x20x1,5 (2/6) a menetre tolni és a szállítókeréket egy M8 (2/7) anyával biztosítani.
5. Végül a dísztárcsát (2/8) a szállítókerékre (2/5) nyomni.
6. A szemben lévő szállítókerék felszerelése ugyanezen sorrendben történik.

komposztaprító felsőrést vágó-motoregységgel felszerelni (3)

1. komposztaprító felsőrést a talpazatra emelni és az M5x35 (3/1) csavarokkal és az 5x10x1 alátétekkel biztosítani.

A betöltő tölcser felszerelése (3)

1. A betöltő tölcser a komposztaprító felső-részre helyezni és az ST 4,2x18 (3/2) csavarokkal rögzíteni.

ÜZEMBE HELYEZÉS

- A működési időre vonatkozó országspecifikus rendelkezéseket vegye figyelembe.
- A hosszabbítókábel nem szabad a bedobás felett vagy a kidobás alatt vezetni.

- A komposztaprítót csak zárolt felfogó dobozzal lehet üzembe helyezni.
- Az indítás előtt bizonyosodjon meg arról, hogy a betöltő tölcser és a betöltő nyílás szabadok-e.
- Az ellenlemez (7/2) gyárilag van felszerelve, és azt az első használatbavétel során nem kell beállítani.
- A komposztaprítót ne használja a következő esetekben:
 - fáradtság
 - rosszullet
 - alkohol, gyógyszer vagy kábítószer hatása



VESZÉLY!

Sérülésveszély megrongálódott alkatrészek következtében!

A megrongálódott alkatrészek súlyos, akár halálos sérülésekhez is vezethetnek!

Üzembe helyezés előtt végezzen szemrevételezéses ellenőrzést, és vizsgálja meg az alkatrészek működőképességét.



FIGYELMEZTETÉS!

A gondatlan kezelés sérülésveszélyt idézhet elő!

A készülék gondatlan kezelése súlyos sérülésekhez vezethet!

A komposztaprítót csak sima, szilárd talajon, stabilan szabad felépíteni. Az üzemelés közben a készüléket tilos megdönteni vagy ferdén tartani.

KEZELÉS

Üzemidő

A készülék S6(40%) üzemidőre van tervezve. Ez azt jelenti, hogy a komposztaprítót 60%-ban szabad üresjáratban, és 40%-ban terhelés alatt működtetni. 10 perces időegység esetén ez 6 perc üresjáratban és 4 perc terhelés alatt. Ilyen feltételekkel lehetséges az állandó üzemelés.

Hálózati csatlakozódugaszt csatlakoztatni

1. Kábelbiztosítót (4/1) lenyomni, és a hosszabbító kábelt (5/1) a komposztaprító csatlakozójátába dugni.
2. A hosszabbító kábel rögzülését ellenőrizni.
3. Végül a hosszabbító kábelt a házban lévő hálózati csatlakozódugóra csatlakoztatni.

A motor bekapcsolása

Normál üzemmód:

1. A vágóhenger forgásirány-kapcsolóját (6/3) balra (6/1) forgatni.
2. Ezután a Be-kapcsolót (6/6) kell megnyomni.
3. Az aprítandó dolgok be lesznek húzva.

Visszafutás:

Lásd a "Vágóhenger blokkolásának kioldása" pontot.

Motort kikapcsolni

1. A motor leállításához a Ki-kapcsolót (6/5) megnyomni.



VIGYÁZAT!

Gépkárok szakszerűtlen használat következtében!

Hibás kezelés esetében gépkárok léphetnek fel!

Az aprítandó dolgokat csak akkor szabad bevezetni, ha a készülék már be van kapcsolva. A készülék kikapcsolása után nem szabad több aprítandó dolgot bevezetni.

Felfogó doboz ürtítése

1. Komposztaprító kikapcsolása.
2. Zárólast (9/1) lefelé húzni és a felfogó dobozt (9/2) a talpazatból kihúzni.
3. Az üres felfogó dobozt (10/2) a futósínekre (10/1) helyezni és a lábázatba teljesen betolni.
4. A reteszelés (10/3) felfelé nyomni, amíg bekattan.

Vágóhenger blokkolását kioldani

1. Komposztaprító kikapcsolása.
2. A forgásirány-kapcsolót (6/3) jobbra (6/2) forgatni, és a Be-kapcsolót (6/6) megnyomni (visszafutás).
3. Most az aprítandó dolgoknak felfelé szabadoknak kell lenniük.
4. A készüléket kapcsolja ki, és várja meg a vágóhenger megállását.
5. Ezután a forgásirány-kapcsolót (6/3) ismét balra (6/1) forgatni.
6. Ezután a komposztaprítót újra bekapcsolni.

Ha az aprítandó dolgok nem lennének felfelé szabadok:

1. Az ellenlemez beállító csavarját (8/1) annyira kioldani, hogy a vágóhenger újra szabadon jár, és a blokádfeloldódik.

2. Az ellenlemez utánállítani, lásd az "Ellenlemez utánállítása" leírást.

Ha a blokádfeloldódna fel, akkor kérjük, forduljon az illetékes ügyfélszolgálatunkhoz.



FIGYELMEZTETÉS!

Sérülésveszély nem koncentrált munkavégzés miatt!

Kirepülő tárgyak súlyos sérüléseket okozhatnak!

A gép visszafutása esetén személyes védőfelszerelést kell viselni, és ügyelni kell a kirepülő tárgyakra.

A komposztaprító szállítása

1. A motort kapcsolja ki, és várja meg a gép megállását.
2. Ezután a készüléket válassza le a hálózati csatlakozóról.
3. A komposztaprítót (1/1) fogja szorosan, és a készüléket állítsa enyhén ferdére.
4. A következő állomáshelyre változáshoz húzza a készüléket maga mögött. Ügyeljen a talajra, hogy a készülék a szállítás közben ne billenjen fel.

KARBANTARTÁS ÉS ÁPOLÁS

A komposztaprító minden ide vonatkozó biztonsági szabványnak megfelel. Javítást csak szakemberek végezhetnek kizárólag eredeti pótalkatrészek felhasználásával.

- A komposztaprítót a használat után kopás szempontjából vizsgálja meg, és szükség esetén a sérült alkatrészeket cserélje ki.
- A szellőzőnyílást (1/12) tartsa szabadon a lerakódásoktól.
- A készüléket ne tegye ki nedvességnek vagy nyirkosságnak.
- Csak a gyártó által előírt pótalkatrészeket használja.
- Elkopott vagy sérült vágóhengert és ellenlemez egy felhatalmazott szakembernek kell kicserélnie.

**VESZÉLY!**

Elektromos áram veszélye!

A feszültséget vezető részek érintése közvetlenül életveszélyes áramütés következtében!

Minden karbantartási és ápolási munka előtt le kell választani a készüléket a hálózatról, és védőkesztyűket kell hordani.

**FIGYELMEZTETÉS!**

Sérülésveszély működésben lévő szerszám miatt!

A működésben lévő szerszám súlyos sérüléseket okozhat a kezeken és ujjakon!

A vágószerszámon végzett munkák esetén a készüléket le kell választani a hálózati csatlakozóról, és meg kell várni, hogy a szerszám leálljon.

Ellenlemez utánállítása

Az optimális aprítási eredmény elérése, és a vágószerszám (7/3) sérüléseinek elkerülése érdekében az ellenlemez (7/2) rendszeres időközönként után kell állítani.

Az ellenlemez után kell állítani, ha úgynevezett összefűződés lépnek fel.

Működésben lévő motornál:

1. A beállítócsavart (7/1) 1/6 fordulattal jobbra kell forgatni, amíg halk csiszoló hangot lehet hallani, és rövid ideig finom alumíniumforgácsok esnek ki a kidobó csatornából.
2. A gépnek az aprítandó dolgokat most újra teljesen el kell tudnia vágni.

Ápolás

- Szennyeződéseket és aprított darabokat a használat után el kell távolítani.
- Ne tisztítsa a készüléket folyó vízzel vagy nagy nyomáson.
- Ne használjon tisztító-, ill. oldószereket.
- A tisztításhoz egy puha kefével vagy rongyot használjon.

TÁROLÁS

A használat után a komposztaprítót tisztítani kell. Száraz, zárható, gyermekek által nem elérhető helyen tárolja.

A téliesítés során az alábbi munkákat kell elvégezni:

1. A készüléket kapcsolja ki és válassza le a hálózati csatlakozóról.

2. A felfogó dobozt ürítse ki.
3. A komposztaprítót állva kell elraktározni.

MUNKAMAGATARTÁS ÉS MUNKATECHNIKA

- A komposztaprítót csak korlátozottan használható puha, nagy nedvességtartalmú hulladék (pl. almafélék, nedves növényi hulladék) aprítására. Ezeket az anyagokat közvetlenül kell komposztálni, mivel nagyon gyorsan maguktól sűrűsödnek.
- A komposztaprítót kifejezetten alkalmas virágok, cserjék, bokrok és gallyak hosszú szárú, kemény vagy már száraz szárainak aprítására.
- Az ágakat a vágás után aprítani, hogy optimális eredményt lehessen elérni.
- Puha aprítandó dolgokat mindig az ágakkal felváltva kell feldolgozni, hogy a vágószerszám eldugulását meg lehessen akadályozni.
- Az aprítandó dolgokat alapvetően csak akkor szabad bevezetni, ha a készülék már be van kapcsolva.
- A bevezetett aprítandó dolog önállóan lesz behúzva.
- Csak annyi aprítandó dolgot toljon utána, hogy a betöltő tölcser és a betöltő nyílás ne duguljanak el.
- A felfogó dobozt rendszeresen üríteni kell, mivel túltöltés esetén az aprítandó dolgok feltorlódhatnak a vágóhengerbe.
- A komposztaprítót helyzetváltoztatásához lásd az "komposztaprító szállítása" pontot.

**FIGYELMEZTETÉS!**

Sérülésveszély kirepülő alkatrészek miatt!

Kirepülő növénydarabok súlyos sérüléseket okozhatnak!

A komposztaprítóval végzett munkáknál mindig viseljen személyes védőfelszerelést.

**VESZÉLY!**

Sérülésveszély és gépkárok nem rendeltetésszerű használat miatt!

Kirepülő tárgyak súlyos sérüléseket okozhatnak!

Ne vezessen a készülékbe köveket, földet, üveget, műanyagot vagy fém alkatrészeket.

**VESZÉLY!**

Életveszély előre nem látott mozgás következtében!

Az előre nem látott mozgások a legsúlyosabb sérüléseket eredményezhetik!

Csatlakoztatott készülék esetén ne nyúljon a betöltő tölcserbe vagy a kidobó nyílásba.

**VIGYÁZAT!**

Gépkárok szakszerűtlen használat következtében!

Hibás kezelés esetében gépkárok léphetnek fel!

Az aprítandó dolgokat csak akkor szabad bevezetni, ha a készülék már be van kapcsolva. A készülék kikapcsolása után nem szabad több aprítandó dolgot bevezetni.

**FIGYELMEZTETÉS!**

Sérülésveszély működésben lévő szerszám miatt!

A működésben lévő szerszám súlyos sérüléseket okozhat a kezeken és ujjakon!

A vágószerszámon végzett munkák esetén a készüléket le kell választani a hálózati csatlakozóról, és meg kell várni, hogy a szerszám leálljon.

**FIGYELMEZTETÉS!**

Sérülésveszély hosszú aprítandó dolgok miatt!

Hosszabb aprítandó dolgok a behúzás során kötegesen kicsaphatnak és sérüléseket okozhatnak!

Tartson megfelelő biztonsági távolságot.

**FIGYELMEZTETÉS!**

A gondatlan kezelés sérülésveszélyt idézhet elő!

Egyensúlyvesztés gondatlan használat miatt nagyon súlyos sérüléseket okozhat!

A készüléket ne tölts be egy magasított állási pozícióból.

HULLADÉKKEZELÉS

A használaton kívüli berendezéseket, elemeket és akkumulátorokat ne helyezze a háztartási hulladék közé.

A csomagolás, a gép és a tartozékok újrahasznosítható anyagokból készültek, ezért ennek megfelelően kell elvégezni a hulladékkezelésüket.

SEGÍTSÉG MEGHIBÁSODÁS ESETÉN

Hiba	Lehetséges ok	Megoldás
A motor nem indul el.	Forgásirány-kapcsoló nulla állásban.	Forgásirány-kapcsolót balra vagy jobbra forgatni.
	Felfogó doboz hiányzik, ill. nincs reteszelve.	Felfogó dobozt teljesen betolni és reteszelni.
	Csatlakozóaljzat a házban hibás.	Használjon másik csatlakozóaljzattal.
	Hosszabbító kábel sérült.	Kábelt ellenőrizni, adott esetben kicserélni.


Hiba	Lehetséges ok	Megoldás
Készülék nem húzza be az aprítandó dolgokat.	A vágóhenger forgásiránya rossz.	Forgásirány-kapcsolót balra forgatni (normál üzem).
	Felfogó doboz túl van töltve (feltorlódás a vágóhengerben).	Felfogó doboz ürítése.
	Vágóhenger nedves aprítandó dolgok miatt megtelt.	A dugulást ágak bevezetésével elhárítani.
Az aprítandó dolog nem lesz megfelelően aprítva.	Az ellenlemez a vágószer számban nincs rendesen beállítva.	Az ellenlemez utánállítását lásd az "Ellenlemez utánállítása" pontnál.
A motor kihagy.	A motorvédő kapcsoló a vágószer szám túlterhelése vagy blokkolása esetén lekapcsolt.	Kb. 5 perc hűlési idő után a motort újra be lehet kapcsolni.
Szokatlan zajok. Csattogás a készüléken.	A csavarok a motoron, azok rögzítése vagy a futómű laza.	Csavarokat utánhúzni.



Olyan hibák esetében, amelyek nem szerepelnek ebben a táblázatban, vagy sajt maga nem tudja kijavítani, forduljon az illetékes vevőszolgálatunkhoz.

EK-MEGFELELŐSÉGI NYILATKOZAT

A jelen nyilatkozattal tanúsítjuk, hogy a jelen termék általunk forgalmazott változata megfelel a harmonizált EU-irányelvek, valamint az EU biztonsági szabványok és termékspecifikus szabványok rendelkezéseinek.

Termék Hengeres komposztaprító	Gyártó AL-KO Geräte GmbH Ichenhauser Str. 14 D-89359 Kötz	Meghatalmazott Anton Eberle Ichenhauser Str. 14 D-89359 Kötz
Típus Easy Crush LH 2800		
Sorozatszám G2052058	EU-irányelvek 2006/42/EK 2000/14/EK 2004/108/EK 2006/95/EK	Harmonizált szabványok DIN EN 55014-1:2012-05 DIN EN 55014-2:2009-06 DIN EN 13683:2003+A2:2011 DIN EN 62233:2009-04 DIN EN 60335-1:2010 DIN EN 61000-3-2:2010 DIN EN 61000-3-11:2010 Fpr EN 50434:2009
Hangteljesítményszint mérve / garantálva 87 / 90 dB(A)		
Telephely Société Nationale de Certification et d'Homologation 2a Kalchesbruck L-1852 Luxemburg	Megfelelőségi értékelés 2000/14/EK V. függelék	 Antonio De Filippo ügyvezető igazgató Kötz, 2013.03.01.

GARANCIA

A berendezés esetleges anyag- és gyártási hibáinak kiküszöbölése javítással vagy alkatrészcserevel történik a törvényben előírt jótállási időn belül. A jótállás lejáratának határidejét azon ország jogrendszere határozza meg, ahol berendezést megvásárolták.

A garancia kizárólag akkor érvényes, ha:

- betartja az ebben a kezelési útmutatóban leírtakat,
- szakszerűen használja a berendezést,
- csak eredeti pótalkatrészeket használ.

A garancia nem érvényes:

- önkényes szerelési próbálkozások,
- önkényes műszaki módosítások,
- nem rendeltetésszerű használat esetén.

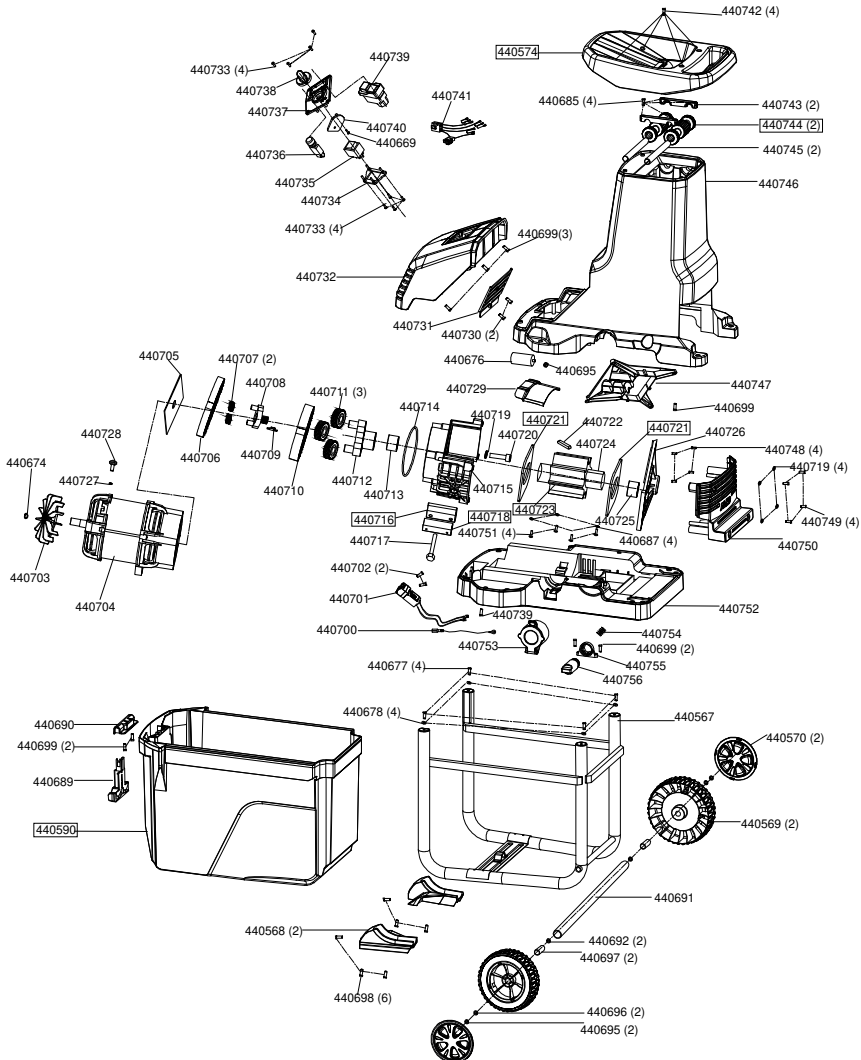
A garancia nem vonatkozik:

- a használatból eredő festékhibákra,
- a kopó alkatrészekre, amelyek a pótalkatrész-katalógusban be annak keretezve [xxx xxx (x)]
- belső égésű motorokra (ezekre a mindenkori motorgyártó cég garanciára vonatkozó rendelkezése érvényes).

A garancia az első végfelhasználó vásárlásától lép életbe. Az időpont meghatározásakor a fizetési bizonylaton szereplő dátum a mérvadó. A garanciajeggyel és az eredeti fizetési bizonylattal forduljon a szakkereskedéshez vagy a legközelebbi hivatalos ügyfélszolgálathoz. A vevő eladóval szembeni jogainak törvényes érvényesítési lehetőségeit a jelen nyilatkozat nem befolyásolja.

LH 2800 EASY CRUSH

Art.Nr. 112853



Country	Company	Telephone	Fax
A	AL-KO KOBER Ges.m.b.H.	(+43)3578/2515-100	(+43)3578/2515-31
AUS	AL-KO INTERNATIONAL Pty. Ltd.	(+61)3/9767-3700	(+61)3/9767-3799
B / L	Eurogarden NV	(+32)16/805427	(+32)16/805425
BG	Valerii S&M Group SJ	(+359)2 942 34 02	(+359)2 942 34 10
CH	AL-KO KOBER AG	(+41)56/418-31 53	(+41)56/4183160
CZ	AL-KO KOBER Spol. S.R.O.	(+420)382/210381	(+420)382/212782
D	AL-KO GERÄTE GmbH	(+49)8221/203-0	(+49)8221/203-138
DK	AL-KO GINGE A/S	(+45)98821000	(+45)98825454
EST/LT/LV	SIA AL-KO KOBER	(+371)67/627-326	((+371)67/807-018
F	AL-KO S.A.S.	(+33)3/8576-3500	(+33)3/8576-3581
GB	Rochford Garden Machinery Ltd.	(+44)1963/828050	(+44)1963/828052
H	AL-KO KFT	(+36)29/5370-50	(+36)29/5370-51
HR	Brun.ko.-prom d.o.o.	(+385)1 3096 567	(+385)1 3096 567
I	AL-KO KOBER GmbH / SRL	(+39)039/9329-311	(+39)039/9329-390
IN	AGRO-COMMERCIAL	(+91)3322874206	(+91)3322874139
IQ	Avro Gullistan Com	(+946)750 450 80 64	
IRL	Cyril Johnston & Co. Ltd.	(+44)2890813121	(+44)2890914220
LY	ASHOFAN FOR AGRICULT. ACC.	(+218)512660209	(+218)512660209
MA	BADRA Sarl	(+212)022447128	(+212)022447130
MK	Techno Geneks	(+389)2 2551801	(+389)2 2520175
N	AL-KO GINGE A/S	(+47)64/86-2550	(+47)64/86-2554
NL	O.DE LEEUW GROENTECHNIEK	(+31)38/444 6160	(+31)38/444 6358
PL	AL-KO KOBER Sp. z.o.o.	(+48)61/816-1925	(+48)61/816-1980
RO	SC PECEF TEHNICA SRL	(+40)344 40 30 30	(+40)244 51 44 86
RUS	OOO AL-KO KOBER	(+7)499/16887-16	(+7)499/96600-00
RUS	ZAO AL-KO St. Petersburg GmbH	(+7)812/446-1075	(+7)812/446-1075
S	GINGE Svenska AB	(+46)31/57-3580	(+46)31/57-5620
SK	AL-KO KOBER Slovakia Spol. S.R.O.	(+421)2/4564-8267	(+421)2/4564-8117
SLO	Darko Opara s.p.	(+386)1 722 58 50	(+386)1 722 58 51
SRB	Agromarket d.o.o.	(+381)34 308 000	(+381)34 308 16
TR	ZIMAS A.S.	(+90)232 4580586	(+90)232 4572697
UA	TOV AL-KO KOBER	(+380)44/492 33-96	(+380)44/496 66-93

ОФИЦИАЛЬНЫЙ ДИЛЕР В УКРАИНЕ:

storgom.ua

ГРАФИК РАБОТЫ:

Пн. – Пт.: с 8:30 по 18:30

Сб.: с 09:00 по 16:00

Вс.: с 10:00 по 16:00

КОНТАКТЫ:

+38 (044) 360-46-77

+38 (066) 77-395-77

+38 (097) 77-236-77

+38 (093) 360-46-77

Детальное описание товара:

<https://storgom.ua/product/izmelchitel-sadovyi-al-ko-lh-2800-easy-crush.html>

Другие товары: <https://storgom.ua/izmelchiteli-vetok.html>