

Garden + Hobby  
QUALITY FOR LIFE

# AL-KO



- D DK
- GB S
- NL N
- F FIN
- E EST
- P LV
- I LT
- SLO RUS
- HR UA
- SRB BG
- PL RO
- CZ GR
- SK MK
- H TR

INFORMATION | MANUALS | SERVICE

**BC 410 II**  
**BC 4125 II**

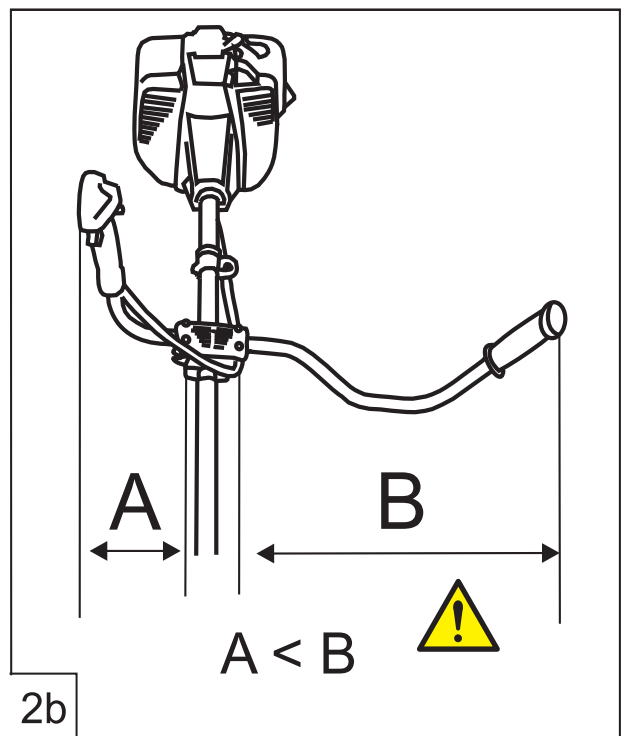
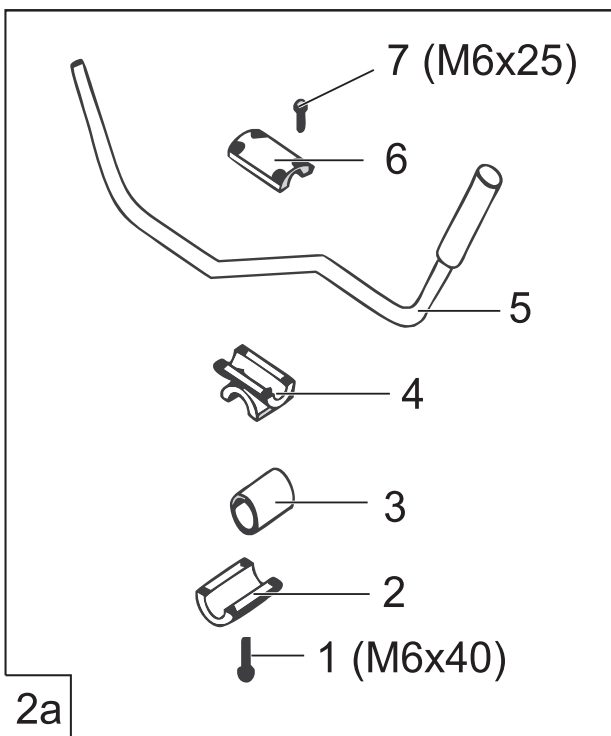
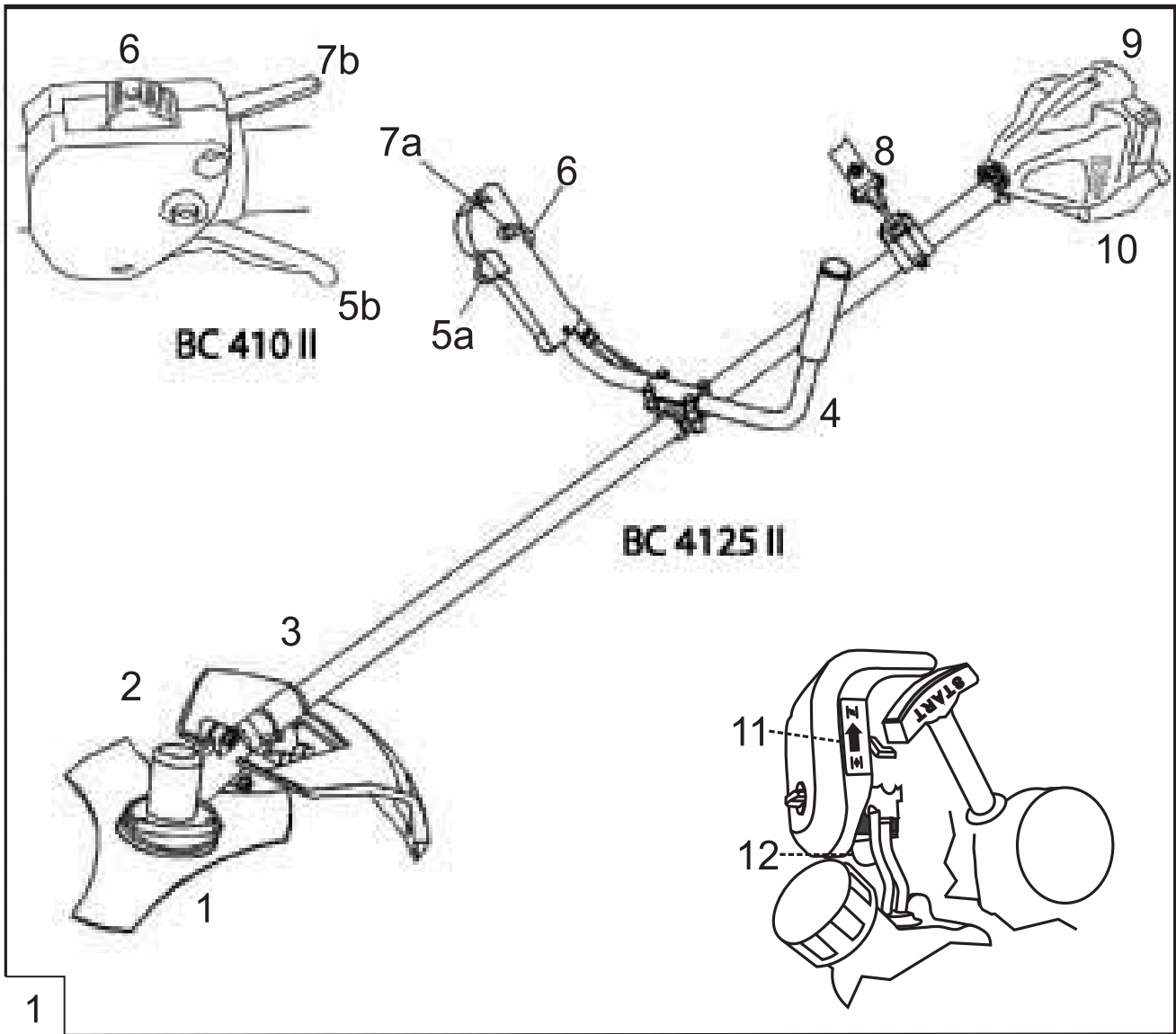
**Betriebsanleitung**

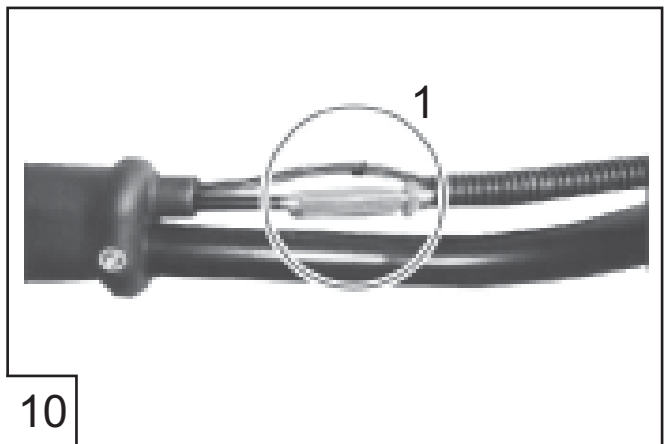
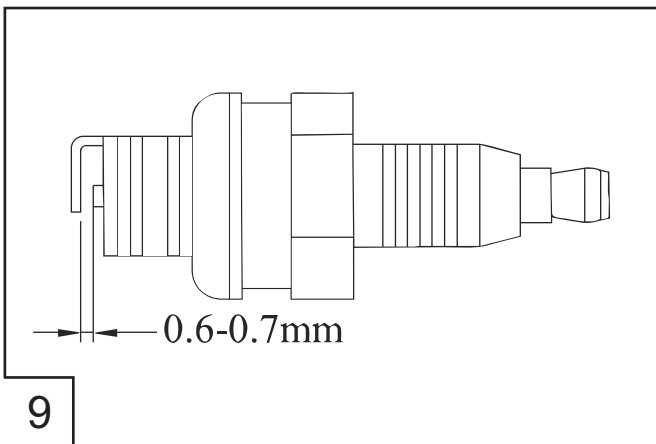
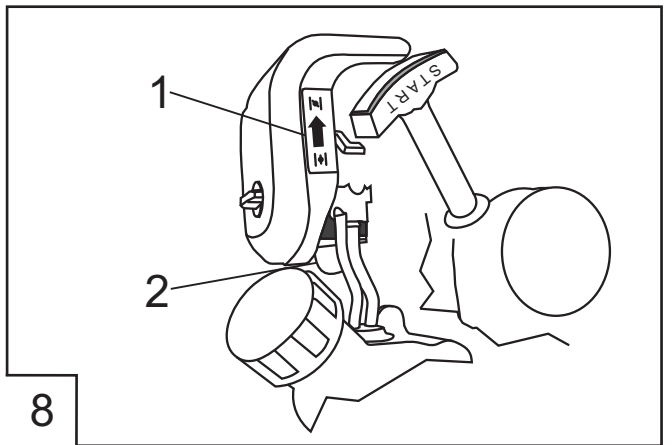
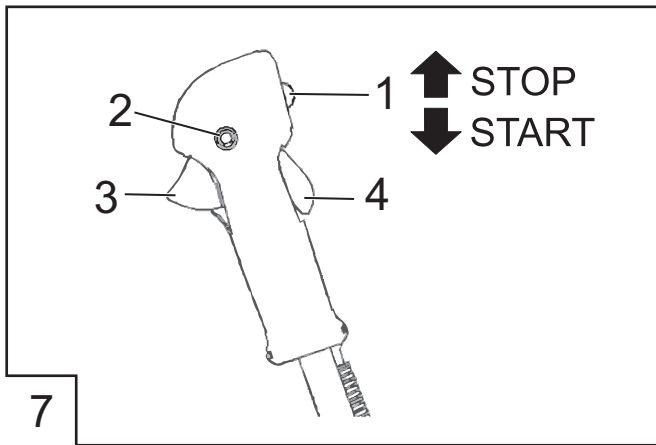
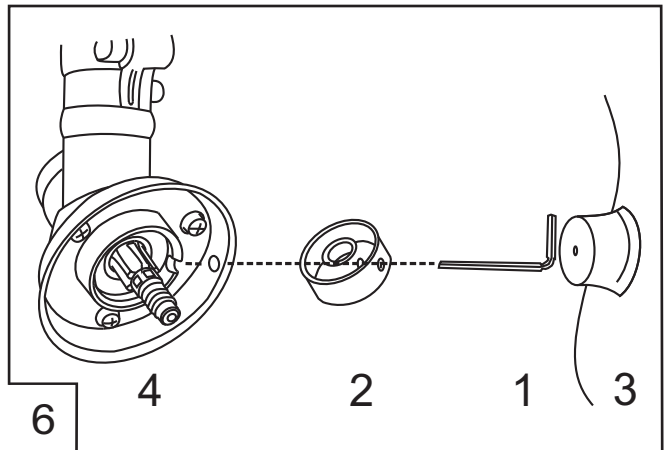
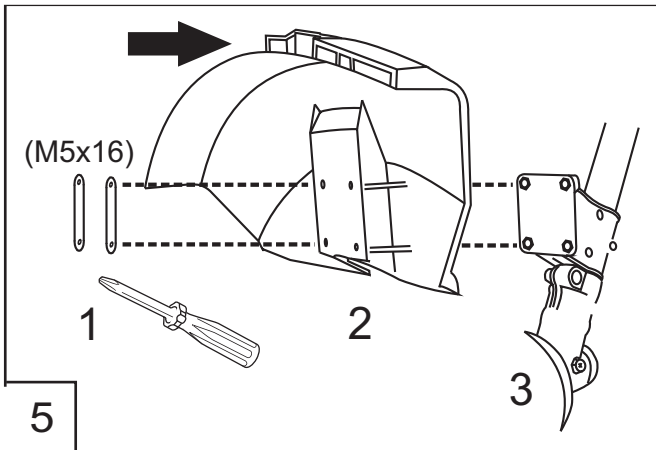
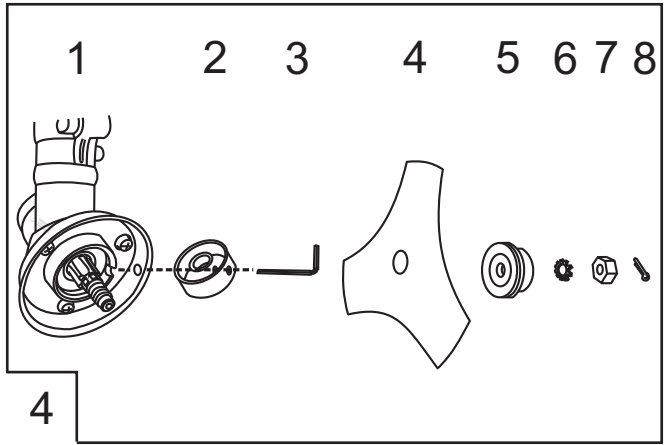
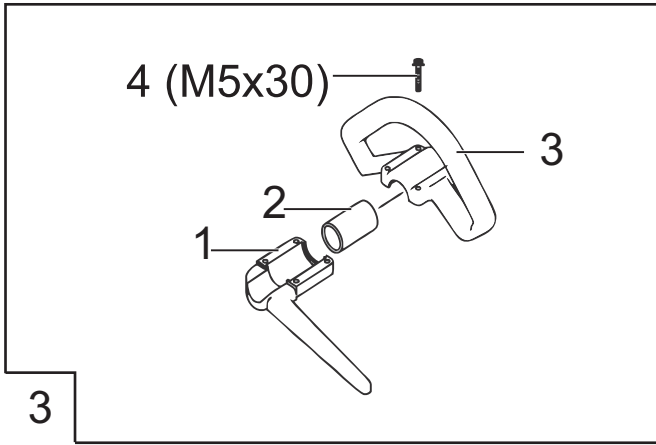


474 627\_a | 11/2011

D: Betriebsanleitung.....	6	RO: Manual de utilizare .....	198
GB: Instruction manual .....	14	GR: Οδηγίες χρήσης.....	206
NL: Gebruikshandleiding.....	22	MK: Упатство за употреба .....	214
F: Mode d'emploi .....	30	TR: Kullanım kılavuzu .....	222
E: Instrucciones de uso.....	38	ETK: BC 410 II.....	230
PT: Instruções de uso .....	46	ETK: BC 4125 II.....	232
I: Libretto di istruzioni.....	54		
SLO: Navodilo za uporabo.....	62		
HR: Upute za uporabu .....	70		
SRB: Uputstvo za upotrebu .....	78		
PL: Instrukcja obsługi.....	86		
CZ: Návod k použití.....	94		
SK: Návod na použitie.....	102		
H: Használat.....	110		
DK: Brugsanvisning .....	118		
S: Bruksanvisning .....	126		
N: Bruksanvisning .....	134		
FIN: Käyttöohjeet.....	142		
EST: Kasutusjuhend.....	150		
LV: Lietošanas instrukcija .....	158		
LT: Naudojimo instrukcija .....	166		
RUS: Руководство по использованию.....	174		
UA: Інструкція щодо використання .....	182		
BG: Ръководство за експлоатация .....	190		







## Einleitung

Lesen Sie diese Dokumentation vor der Inbetriebnahme durch. Dies ist Voraussetzung für sicheres Arbeiten und störungsfreie Handhabung.

- Beachten Sie die Sicherheits- und Warnhinweise in dieser Dokumentation und auf dem Gerät.
- Diese Dokumentation ist permanenter Bestandteil des beschriebenen Produkts und sollte bei Veräußerung dem Käufer mit übergeben werden.

## Zeichenerklärung



### Achtung!

Genaueres Befolgen dieser Warnhinweise kann Personen- und / oder Sachschäden vermeiden.



Spezielle Hinweise zur besseren Verständlichkeit und Handhabung.

## Bedeutung der Symbole auf dem Gerät

	Achtung!
	Bedienungsanleitung lesen
	Schutzbrille, Schutzhelm, Gehörschutz tragen
	Handschuhe tragen
	Sicherheitsschuhe tragen
	Körper und Kleidung vom Schneidwerk fernhalten
	Gefahr durch herausgeschleuderte Gegenstände
	Der Abstand zwischen dem Gerät und Dritten muss mindestens 15 m betragen

## Bestimmungsgemäße Verwendung

Dieses Gerät ist zum Trimmen und Mähen eines Rasenbodens im privaten Bereich bestimmt.

Eine andere, darüber hinausgehende Anwendung gilt als nicht bestimmungsgemäß.



### Achtung!

Das Gerät darf nicht im gewerblichen Einsatz betrieben werden.

## Sicherheitshinweise

- Gerät nur in technisch einwandfreiem Zustand benutzen
- Sicherheits- und Schutzeinrichtungen nicht außer Kraft setzen
- Gerät darf mit anderen Schneidwerkzeugen oder Anbaugeräten nicht betrieben werden
- Zweckmäßige Arbeitskleidung tragen:
  - Lange Hose, festes Schuhwerk, Handschuhe
  - Schutzhelm, Schutzbrille, Gehörschutz
- Beim Arbeiten auf sicheren Stand achten
- Gerät nicht unter Einfluss von Alkohol, Drogen oder Medikamenten bedienen
- Gerät immer beidhändig bedienen
- Griffe trocken und sauber halten
- Körper und Kleidung vom Schneidwerk fernhalten
- Dritte aus dem Gefahrenbereich fernhalten
- Fremdkörper im Arbeitsbereich entfernen
- Schutzschild, Fadenkopf und Motor immer frei von Mährückständen halten
- Beim Verlassen des Gerätes:
  - Motor ausschalten
  - Stillstand des Schneidwerks abwarten
- Gerät nicht unbeaufsichtigt lassen
- Erlauben Sie niemals Kindern oder anderen Personen, die die Betriebsanleitung nicht kennen, die Maschine zu benutzen. Örtliche Bestimmungen können das Mindestalter der Bedienungsperson festlegen.
- Achten Sie vor Gebrauch auf festen Sitz aller Schrauben, Muttern und Bolzen am Gerät
- Überprüfen Sie das Gerät vor Gebrauch auf Verschleiß und Beschädigungen
- Stecken Sie den Messerschutz immer auf, bevor sie das Gerät oder das Messer transportieren oder lagern

### **Achtung!**

Bei längeren Arbeiten kann es durch Vibrationen zu Störungen an Blutgefäßen oder des Nervensystems an Fingern, Händen oder Handgelenken kommen. Einschlafen von Körperteilen, Stechen, Schmerzen oder Hautveränderungen können auftreten. Lassen Sie sich bei entsprechenden Anzeichen medizinisch untersuchen!

## Sicherheits- und Schutzeinrichtungen

### **Achtung!**

Sicherheits- und Schutzeinrichtungen dürfen nicht außer Kraft gesetzt werden - Verletzungsgefahr!

#### Nothalt

Im Notfall Zündschalter auf „STOP“ schalten.

#### Steinschlag-Schutzschild

Schützt den Benutzer vor weggeschleuderten Gegenständen. Das integrierte Messer kürzt den Schneidfaden auf die zulässige Länge.

## Spezifikation

	BC 410 II	BC 4125 II
Motortyp	Luftgekühlter 2-Takt-Motor	Luftgekühlter 2-Takt-Motor
Hubraum	32,6 cm <sup>3</sup>	32,6 cm <sup>3</sup>
Leistung:	0,9 kW	0,9 kW
Trockengewicht (EN ISO 11806)	6,7 kg	6,8 kg
Betriebsgewicht ohne Benzin	7,5 kg	7,8 kg
Treibstoff-Fassungsvermögen	1 l	1 l
Schallleistungspegel ISO 22868	116 dB Unsicherheit LpA 3 dB	116 dB Unsicherheit LpA 3 dB
Schalldruckpegel ISO 22868	102 dB	102 dB
Vibration ISO 22867	≤ 15 m/s <sup>2</sup> Unsicherheit K 2,25 m/s <sup>2</sup>	≤ 15 m/s <sup>2</sup> Unsicherheit K 2,25 m/s <sup>2</sup>
Schnittbreite Faden	41 cm	41 cm
Fadendurchmesser	2,4 mm	2,4 mm
Schnittbreite Schneideblatt	-	25 cm
Griff	D-Griff	„Bike“-Griff
Zündung	elektronisch	elektronisch
Zündkerze	L8RTC	L8RTC
Antrieb	Fliehkraftkupplung	Fliehkraftkupplung
Drehzahl Motor max.	10.000 U/min	10.000 U/min
Drehzahl Motor Leerlauf	2800 U/min	2800 U/min
Drehzahl Werkzeug	7800 U/min	7800 U/min
Zubehör Messerblatt	---	Art. Nr. 112405
Zubehör Fadenkopf	Art. Nr. 112406	Art. Nr. 112406
Zubehör Tragegurt	Art. Nr. 462528	Art. Nr. 462528

## Montage

### Teileübersicht (Bild 1)

1	Schneidmesser
2	Fadenkopf
3	Schutzhaube
4	„Bike“ Fahrradgriff
5a/5b	Gashebel
6	Schalter Motor „aus“ und „ein“
7a/7b	„Arretierung“ Gashebel
8	Tragegurt
9	Abdeckung Luftfilter
10	Benzintank
11	Hebel „Choke“ - „Run“
12	Primer (Kaltstartmembranpumpe)



### Achtung!

Das Gerät darf nur nach vollständiger Montage betrieben werden.

### Handgriff montieren

#### D-Griff (BC 410 II) (Bild 3)

1. Gummimanschette (2) über den Holm legen.
2. Obere Griffhälfte (3) und untere Griffhälfte (1) miteinander verschrauben (4).

#### „Bike“ Fahrradgriff (BC 4125 II) (Bild 2a, b)

3. Gummimanschette (3) über den Schaft legen.
4. Mit Hilfe der vier Innensechskantschrauben (1) die untere Klammer (2) und das Mittelstück (4) befestigen.
5. Griffstange (5) in die Griffhalterung legen und mit der oberen Klammer (6) und den vier Innensechskantschrauben (7) befestigen.

### Schutzhaube montieren (Bild 5)

1. Metallblättchen (1) unter die Schutzhaube (2) legen.
2. Mit 4 Schrauben (1) am Holm (3) fixieren.

Das in der Schutzhaube integrierte Messer schneidet den Schneidfaden automatisch auf die optimale Länge.

### Fadenkopf montieren (Bilder 4, 6)

1. Splint (Bild 4-8) und Flansch (Bild 4-5) entfernen.
2. Sechskantschlüssel (Bild 6-1) in die Bohrung der Mitnehmerscheibe (Bild 6-2) stecken und den Fadenkopf (6-3) auf den Führungsdorn der Antriebswelle (6-4) schrauben.  
**(Achtung: Linksgewinde!)**
3. Mitnehmerscheibe (Bild 6-2) mit dem Sechskantschlüssel arretieren, um den Fadenkopf anzuziehen.

### Schneidmesser montieren (Bilder 4, 5)

1. Den halben, kleineren Schnittschutz an der Schutzhaube demontieren (Bild 5 →).
2. Splint (Bild 4-8) und Flansch (Bild 4-5) entfernen.
3. Schneidmesser so auf die Mitnehmerscheibe legen, dass die Bohrung des Schneidmessers genau auf dem Führungskreis der Mitnehmerscheibe liegt.
4. Den Flansch (Bild 4-5) so auf das Schneidmesser stecken, dass die flache Seite zum Schneidmesser zeigt.
5. Befestigungsmutter auf dem Führungsdorn festschrauben. Dazu den Sechskantschlüssel (Bild 4-3) in die dafür vorgesehene Bohrung stecken und mit dem Schlüssel festziehen. **(Achtung: Linksgewinde!)**
6. Die Mutter mit dem Splint sichern.

### Schultergurt einstellen

1. Schultergurt über die linke Schulter streifen.
2. Verschlusshaken in die Öse einhaken.
3. Schultergurtlänge mit einigen Schwingbewegungen prüfen, ohne den Motor anzulassen. Fadenschneidkopf oder Schneidmesser müssen parallel zum Boden verlaufen.



### Achtung!

Während der Arbeit immer den Schultergurt benutzen. Schultergurt erst nach Motorstart im Leerlauf einhaken.



## Treibstoff und Betriebsmittel

### Sicherheitshinweise



#### Warnung!

Benzin ist hochgradig entflammbar - Brandgefahr!

- Stellen Sie sicher, dass von Motor, Tank oder Kraftstoffleitungen kein Kraftstoff ausläuft
- Benzin nur in dafür vorgesehenen Behältern mischen und aufbewahren
- kein Kraftstoffgemisch verwenden, welches länger als 90 Tage gelagert wurde
- Nur im Freien tanken
- Beim Tanken nicht rauchen
- Den Tankverschluss bei laufendem oder heißen Motor nicht öffnen
- Beschädigten Tank oder Tankverschluss austauschen
- Tankdeckel immer fest schließen
- Benzintank nur im Freien entleeren
- Wenn Benzin ausgelaufen ist:
  - Motor nicht starten
  - Zündversuche vermeiden
  - Gerät reinigen
  - Restlichen Kraftstoff verdunsten lassen

### Treibstoffgemisch herstellen



Nur Kraftstoff im Verhältnis 25:1 verwenden.

1. Benzin und 2-Takt-Marken-Öl in einen entsprechenden Behälter gemäß Tabelle geben.
2. Beide Teile gründlich mischen.

#### Tabelle für Treibstoff-Mischungsverhältnisse

Mischvorgang	Benzin	Mischöl
25 Teile Benzin: 1 Teil Mischöl	1 l	40 ml
2-Takt Mischöl	3 l	120 ml
	5 l	200 ml

## Inbetriebnahme



#### Achtung!

Vor Inbetriebnahme immer eine Sichtkontrolle durchführen. Mit loseem, beschädigten oder abgenutzten Schneidwerk und/oder Befestigungsteilen darf das Gerät nicht benutzt werden.

- Motorsense immer mit Schutzschild betreiben
- Landesspezifischen Bestimmungen für die Betriebszeiten beachten
- Immer die mitgelieferte Bedienungsanleitung des Motorherstellers beachten
- Schneidwerk vor Gebrauch auf Beschädigungen oder Risse prüfen, gegebenenfalls beschädigte oder verschlissene Teile durch Original-Ersatzteile ersetzen

### Motor starten



#### Warnung!

Motor nie in geschlossenen Räumen laufen lassen. Vergiftungsgefahr!



Schneidfaden vor dem Start auf 13 cm kürzen, um den Motor nicht zu überlasten.

Startklappenstufen:



### Kaltstart



#### Achtung!

Starterseil immer gerade heraus ziehen. Nicht abrupt zurückschnellen lassen.

1. Zündschalter auf Position „Start“ stellen (Bild 7).
2. Gashebel feststellen:
  - „Lock off“ Schalter (2) nach innen drücken. Anschließend gleichzeitig den Gashebel (3) und die Gashebelsperre (4) drücken.
  - „Lock off“ Schalter (2) loslassen. Der Gashebel rastet auf Vollgas ein.
3. Startklappe (1) auf Position „CHOKE“ stellen (Bild 8).
4. Kraftstoffpumpe (2) 10x drücken.
5. Starterseil schnell herausziehen bis der Motor startet. Auf gleichmäßigen, schnellen Zug achten.
6. Nach Motorstart: Startklappe auf „RUN“ stellen.
7. Sollte der Motor nicht starten, Schritte 1 bis 6 wiederholen.

## Warmstart

1. Zündschalter auf „Start“ stellen.
2. Startklappe auf „RUN“ stellen.
3. Gashebel wie unter „Kaltstart“ arretieren.
4. Starterschnur maximal 6x schnell ziehen - der Motor springt an. Gashebel voll gedrückt halten, bis der Motor ruhig läuft.

### ■ Motor springt nicht an:

- Startklappe auf Position „RUN“ stellen
- Starterschnur 5x ziehen

### ■ Springt der Motor wieder nicht an:

- 5 Minuten warten und anschließend nochmal mit durchgedrücktem Gashebel probieren



Kapitel „Hilfe bei Störungen“ beachten.

## Motor ausschalten

1. Gashebel lösen und Motor im Leerlauf laufen lassen.
2. Zündschalter auf „STOP“ schalten.



### Achtung!

Motor läuft nach Abschalten nach - Verletzungsgefahr!

### Gebrauchsanleitung

Motor während des Trimmens und Schneidens immer im oberen Drehzahlbereich laufen lassen

## Sicherheitshinweise



### Achtung!

Beachten Sie die Sicherheits- und Warnhinweise in dieser Dokumentation und auf dem Gerät.

- Zweckmäßige Arbeitskleidung tragen
- Beim Arbeiten auf sicheren Stand achten
- Gerät immer beidhändig bedienen
- Körper und Kleidung vom Schneidwerk fernhalten
- Dritte aus dem Gefahrenbereich fernhalten
- Fadenkopf niemals über Kniehöhe halten, wenn das Gerät in Betrieb ist
- Bei Hangmäharbeiten immer unterhalb der Schneidvorrichtung stehen
- Niemals an einem glatten, rutschigen Hügel oder Abhang arbeiten
- 

- Gerät niemals in der Nähe von leicht entflammaren Flüssigkeiten oder Gasen benutzen - Explosions- und / oder Brandgefahr!

### ■ Nach Kontakt mit einem Fremdkörper:

- Motor ausschalten
- Gerät auf Schäden prüfen

- Personen, die mit dem Trimmer nicht vertraut sind, sollten den Umgang bei ausgeschaltetem Motor üben

## Schneidfaden verlängern

3. Motor auf Vollgas laufen lassen und den Fadenkopf auf den Boden tippen.  
Der Faden wird automatisch verlängert.



Das Messer am Schutzschild kürzt den Faden auf die zulässige Länge.

## Schutzschild säubern

1. Gerät abschalten.
2. Mähreste mit einem Schraubenzieher oder ähnlichem vorsichtig entfernen.



Schutzschild regelmäßig reinigen, um ein Überhitzen des Schaftrohres zu vermeiden.

## Trimmen

1. Gelände überprüfen und die gewünschte Schneidhöhe festlegen.
2. Fadenkopf in der gewünschten Höhe führen und halten.
3. Gerät in sichelartiger Bewegung von Seite zu Seite schwingen.
4. Fadenkopf stets parallel zum Boden halten.

## Niedriges Trimmen

1. Gerät mit leichter Neigung nach vorne führen, so dass er sich knapp über dem Boden bewegt.
2. Immer vom Körper weg trimmen.

## Trimmen an Zäunen und Fundamenten



### Achtung!

Feste Bauten nicht berühren - Rückschlaggefahr!

1. Gerät langsam und mit Vorsicht führen, ohne den Faden auf Hindernisse aufprallen zu lassen.

## Trimmen um Baumstämme

1. Gerät mit Vorsicht und langsam um Baumstämme herum führen, so dass der Schneidfaden die Baumrinne nicht berührt.
2. Von links nach rechts um Baumstämme mähen.
3. Gras und Unkraut mit der Spitze des Fadens erfassen und den Fadenkopf leicht nach vorne neigen.



Trimmen an Steinmauern, Fundamenten, Bäumen führt zu einem erhöhten Fadenverschleiss.

## Mähen

1. Fadenkopf im 30 Grad-Winkel nach rechts neigen.
2. Handgriff in die gewünschte Position stellen.



### Achtung!

Fremdkörper im Arbeitsbereich entfernen.

Verletzungsgefahr/Sachbeschädigung durch weggeschleuderte Fremdkörper.

## Mähen mit Schneidmesser

Beim Mähen mit Schneidmesser wird das Schneidmesser in einer waagrechten, bogenförmigen Bewegung von einer Seite zur anderen geführt.



### Achtung!

Vor Einsatz des Schneidmessers zusätzlich beachten:

- Tragegurt verwenden
- Schneidblatt auf richtige Montage überprüfen
- Schutzkleidung und Augenschutz tragen



Keine Unkraut-Schneideblätter zum Schneiden von Gestrüpp und jungen Bäumen einsetzen!



### Achtung!

Nur Original Schneidmesser und Zubehör verwenden! Nicht originale Teile können zu Verletzungen und Funktionsstörungen am Gerät führen!

## Vermeiden von Rückschlag



### Achtung!

Schneidmesser nicht in der Nähe von festen Hindernissen benutzen - Rückschlaggefahr / Verletzungsgefahr!

## Verklemmen

Dichte Vegetation, junge Bäume oder Gestrüpp, können das Schneidblatt blockieren und zum Stillstand bringen.

- Blockade vermeiden, indem man beachtet, in welche Richtung sich das Gestrüpp neigt und von der entgegengesetzten Seite schneidet
- Wenn sich das Schneidblatt beim Schneiden verfängt
  - Motor sofort abstellen
  - Gerät in die Höhe halten, damit das Schneidblatt nicht springt oder bricht
  - verfangenes Material vom Schnitt wegstoßen

## Wartung und Pflege

Reinigen Sie das Gerät nach jedem Gebrauch mit einer Bürste und einem trockenen Tuch. Verwenden Sie keine Reinigungsmittel oder Wasser

## Luftfilter



### Achtung!

Gerät nie ohne Luftfilter betreiben. Luftfilter regelmäßig reinigen. Beschädigten Filter austauschen.

1. Sternschraube entfernen, Deckel abnehmen und Luftfilter herausnehmen.
2. Luftfilter mit Seife und Wasser reinigen. Kein Benzin benutzen!
3. Luftfilter trocknen lassen.
4. Luftfilter in umgekehrter Reihenfolge einbauen.

## Kraftstofffilter



### Achtung!

Gerät nie ohne Kraftstofffilter betreiben. Schwere Motorschäden können die Folge sein.

1. Tankdeckel vollständig herausnehmen.
2. Vorhandenen Treibstoff in einen geeigneten Behälter entleeren.
3. Mit einem Drahtaken Filter aus Tank ziehen.
4. Filter mit einer Drehungsbewegung abziehen.
5. Filter ersetzen.

## Vergasereinstellung

Der Vergaser ist ab Werk optimal eingestellt.

## Zündkerze (Bild 9)

Zündkerzenelektrodenabstand = 0,635 mm [0.025“].

1. Zündkerze mit Drehmoment 12-15 Nm anziehen.
2. Zündkerzenstecker auf Zündkerze aufsetzen.

## Fadenschnurmesser schärfen

1. Schneidmesser vom Schutzschild lösen.
2. Schneidmesser in einem Schraubstock befestigen und mit einer Flachfeile schärfen.  
Nur in eine Richtung feilen.

## Bowdenzüge einstellen

Die Bowdenzüge der Motorsense sind werksseitig voreingestellt.

Wird die Position des „Bike-Fahrradgriffs“ stark verändert, kann es zur Verlängerung des Bowdenzugs und damit zur Störung der Gashebelfunktion kommen.

Kommt das Schneidwerkzeug der Sense nach Starten und Entriegeln der Halbgassperre nicht zum Stillstand, muss der Bowdenzug mit der Einstellschraube (Bild 10-1) nachgestellt werden.

Anschließend ist wieder eine korrekte Funktion des Gashebels gewährleistet.



### Achtung!

Verletzungsgefahr durch drehende Schneidwerkzeuge!

- Bowdenzüge nur bei ausgeschaltetem Motor nachstellen
- Funktion nur bei liegender Sense prüfen

## Lagerung

- Vor einer längeren Lagerung (über den Winter) den Benzintank entleeren
  - Benzintank nur im Freien entleeren
  - Motor vor der Lagerung auskühlen lassen
1. Kraftstofftank entleeren.
  2. Motor starten und im Leerlauf laufen lassen bis er stoppt.
  3. Motor abkühlen lassen.
  4. Zündkerze mit einem Zündkerzenschlüssel lösen.
  5. Einen Teelöffel 2-Takt-Öl in den Brennraum füllen.  
Zum Verteilen des Öls im Inneren des Motors das Starterseil mehrmals langsam ziehen.

6. Zündkerze wieder einsetzen.
7. Gerät gründlich reinigen und warten.
8. Gerät an einem kühlen, trockenen Ort lagern.



### Achtung!

Gerät nicht vor offenen Flammen oder Hitzequellen lagern - Brand- oder Explosionsgefahr!



### Achtung! Brandgefahr!

Betankte Maschine nicht in Gebäuden aufbewahren, in denen Benzindämpfe mit offenem Feuer oder Funken in Berührung kommen könnten!

Bereich um Motor, Auspuff, Batteriekasten, Kraftstofftank frei von Mähgut, Benzin, Öl halten.

## Wiederinbetriebnahme

1. Zündkerze entfernen.
2. Starterseil schnell durchziehen, um verbleibendes Öl aus der Brennkammer zu entfernen.
3. Zündkerze reinigen, Elektrodenabstand überprüfen, bei Bedarf ersetzen
4. Gerät zum Einsatz vorbereiten.
5. Tank mit der richtigen Kraftstoff-Ölmischung (25:1) auffüllen.

## Entsorgung



**Ausgediente Geräte nicht über den Hausmüll entsorgen!**

Verpackung, Gerät und Zubehör sind aus recyclingfähigen Materialien hergestellt und entsprechend zu entsorgen.

## Hilfe bei Störungen

PROBLEM	MÖGLICHE URSACHE	KORREKTUR
Motor startet nicht	Falscher Startverlauf	Bedienungsanleitung beachten
Motor startet, aber läuft nicht weiter	Falsche Hebelposition am Choke	Hebel auf RUN setzen
	Verschmutzte, falsch eingestellte oder falsche Zündkerze	Zündkerze reinigen / einstellen oder ersetzen
	Verschmutzter Treibstoff-Filter	Filter ersetzen
Motor startet, aber läuft nicht mit voller Leistung.	Falsche Hebelposition am Choke	Hebel auf RUN setzen
	Verschmutzter Luftfilter	Filter reinigen oder ersetzen
Motor läuft sprunghaft	Verschmutzte, falsch eingestellte oder falsche Zündkerze	Zündkerze reinigen / einstellen oder ersetzen
Übermäßig viel Rauch	Falsche Treibstoffmischung	richtige Treibstoffmischung verwenden (Verhältnis 25:1)



Bei Störungen, die nicht in dieser Tabelle aufgeführt sind oder die Sie nicht selbst beheben können, wenden Sie sich bitte an unseren zuständigen Kundendienst.

## Introduction

Read this documentation before starting up the machine. This is a precondition for safe working and flawless operation.

- Observe the safety warnings in this documentation and on the machine.
- This documentation is a permanent integral part of the product described and must be passed on to the new owner if the machine is sold.

## Explanation of symbols






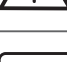
### **Caution!**

Following these safety warnings carefully can prevent personal injury and/or material damage.



Special instructions for greater ease of understanding and improved handling.

## Meaning of symbols on the machine

	Caution!
	Read the instruction manual
	Wear safety goggles, safety helmet, ear defenders
	Wear gloves
	Wear safety shoes
	Keep body and clothing away from cutting parts.
	Danger due to ejected objects
	The distance between the device and other persons must be at least 15 m.

## Intended use

This device is intended for trimming and mowing lawns on private premises.

Using this device for any other or additional purpose is considered contrary to its intended use.



### **Caution!**

The device must not be used commercially.

## Safety instructions

- The machine may only be used in perfect technical condition.
- Protective guards and other safety equipment must not be disabled.
- The machine must not be operated with different cutting tools or attachments.
- Wear appropriate working clothes:
  - Long trousers, sturdy footwear, gloves
  - Safety helmet, safety goggles, ear defenders
- Always ensure stability when working.
- The machine must not be operated if the operator is under the influence of alcohol, drugs or medication.
- Always operate the machine with both hands.
- Keep the handles dry and clean.
- Keep body and clothing away from cutting parts.
- Keep third parties away from the danger area.
- Remove foreign bodies from the working area.
- Always keep the guard, string head and engine free of mowing debris
- When leaving the machine:
  - Switch off the engine.
  - Wait until the cutting parts have stopped moving.
- Do not leave the machine unattended.
- Never allow children and other persons who are unfamiliar with the operating instructions to use the machine. There may be local regulations regarding minimum age requirements for operating the machine.
- Before use, ensure that all screws, nuts and bolts on the device are securely fastened.
- Check the device before use for wear and damage.
- Insert the blade guard for ever, before they transport the device or the knife or store

**⚠ Caution!**

During extended periods of use the vibrations can cause disorders of the blood vessels or nervous systems of the fingers, hands and wrists. You may experience parts of your body going numb, twinges, pains or changes in the skin. If such symptoms arise, please consult your doctor!

**Safety and protective equipment****⚠ Caution!**

Safety and protective equipment must not be disabled – Risk of injury!

**Emergency Stop**

In the event of an emergency, switch the ignition switch to “STOP”.

**Stone impact guard**

Protects the operator from ejected objects. The integrated cutter shortens the cutting string to the permissible length.

**Specification**

	<b>BC 410 II</b>	<b>BC 4125 II</b>
Motor type	Air-cooled 2-stroke engine	Air-cooled 2-stroke engine
Cylinder capacity	32.6 cm <sup>3</sup>	32.6 cm <sup>3</sup>
Power:	0.9 kW	0.9 kW
Dry weight (EN ISO 11806)	6.7 kg	6.8 kg
Operating weight without petrol	7.5 kg	7.8 kg
Fuel capacity	1 l	1 l
Sound power level ISO 22868	116 dB uncertainty LpA 3 dB	116 dB uncertainty LpA 3 dB
Sound pressure level ISO 22868	102 dB	102 dB
Vibration ISO 22867	≤ 15 m/s <sup>2</sup> uncertainty K 2.25 m/s <sup>2</sup>	≤ 15 m/s <sup>2</sup> uncertainty K 2.25 m/s <sup>2</sup>
Cutting width, string	41 cm	41 cm
String diameter	2.4 mm	2.4 mm
Cutting width, cutting blade	-	25 cm
Grip	D-grip	“Bike” grip
Ignition	Electronic	Electronic
Spark plug	L8RTC	L8RTC
Drive train	Centrifugal clutch	Centrifugal clutch
Max. engine speed	10,000 r.p.m.	10,000 r.p.m.
Engine idle speed	2,800 r.p.m.	2,800 r.p.m.
Tool speed	7,800 r.p.m.	7,800 r.p.m.
Attachment cutting blade	---	Art. No. 112405
Attachment string head	Art. No. 112406	Art. No. 112406
Attachment strap	Art. No. 462528	Art. No. 462528



## **Caution!**

Use only original cutting knives and accessories!  
Non-original parts can cause injury or impairment to the device!

## Assembly

### Parts overview (Fig. 1)

1	Cutting blade
2	String head
3	Guard
4	"Bike" grip
5a/5b	Gas lever
6	Engine ON / OFF switch
7a/7b	Gas lever lock
8	Shoulder strap
9	Air filter shroud
10	Petrol tank
11	"Choke" – "Run" lever
12	Primer (cold-start diaphragm pump)

## **Caution!**

The machine must not be operated before assembly work has been completed.

### Mounting the handgrip.

#### D-grip (BC 410 II) (Fig. 3)

1. Place the rubber sleeve (2) over the support bar.
2. Screw together (4) the upper (3) and lower (1) halves of the grip.

#### "Bike" grip (BC 4125 II) (Fig. 2a, b)

3. Place the rubber sleeve (3) over the shaft.
4. Fasten the lower brace (2) and the center piece (4) using the four Allen screws (1).
5. Place the grip rod (5) into the grip holder and fasten with the upper brace (6) and the four Allen screws (7).

### Mounting the guard (Fig. 5)

1. Place the metal plate (1) under the guard (2).
2. Fasten to the support bar (3) with 4 screws (1).

The cutter integrated into the guard automatically shortens the cutting string to the optimal length.

### Mounting the string head (Fig. 4, 6)

1. Remove the cotter pin (Fig. 4-8) and flange (Fig. 4-5).
2. Insert an Allen key (Fig. 6-1) into the hole in the drive plate (Fig. 6-2) and screw the string head onto the guide pin of the drive shaft.  
**(Caution: left-hand thread!)**
3. Lock the drive plate (Fig. 6.2) with the Allen key in order to mount the string head.

### Mounting the cutting blade (Fig. 4, 5)

1. Remove the smaller half shield from the guard (Fig. 5 →).
2. Remove the cotter pin (Fig. 4-8) and flange (Fig. 4-5).
3. Place the cutting blade on the drive plate in such a way that the hole in the cutting blade is exactly aligned with the guide circle of the drive plate.
4. Push the flange (Fig. 4-5) onto the cutting blade so that the flat side faces the cutting blade.
5. Secure the clamping nut on the guide pin. To do this, insert the Allen key (Fig. 4-3) into the hole provided and tighten. **(Caution: left-hand thread!)**
6. Secure the nut with the cotter pin.

### Adjusting the shoulder strap

1. Push the shoulder strap over your left shoulder.
2. Hook the locking hooks into the eyelet.
3. Check the length of the shoulder strap by making a number of swinging movements without switching on the engine.  
The string head or cutting blade must move parallel to the ground.

## **Caution!**

Always use the shoulder strap when working with the device.  
Only hook up the shoulder strap once the engine is started and idling.



## Fuel and consumables

### Safety instructions



#### Warning!

Petrol is highly flammable – Fire hazard!

- Ensure that no fuel leaks from the engine, tank or fuel lines.
- Only mix and store petrol in approved containers.
- Do not use any fuel mixture that has been stored for more than 90 days.
- Only refuel outdoors.
- Do not smoke while refuelling.
- Do not open the fuel cap while the engine is running or hot.
- Exchange the tank or fuel cap if damaged.
- Always keep the fuel cap firmly closed.
- Only empty the fuel tank outdoors.
- If petrol has spilled out:
  - Do not start the engine.
  - Avoid ignition attempts.
  - Clean the machine.
  - Allow leftover fuel to evaporate

### Preparing a fuel mixture



Only use fuel in a ratio of 25:1.

1. Pour petrol and a branded 2-stroke oil into a suitable container in accordance with the table.
2. Mix both parts thoroughly.

#### Table of fuel mixing ratios

Mixing procedure	Petrol	Mixing oil
25 parts petrol: 1 part mixing oil	1 l	40 ml
2-stroke mixing oil	3 l	120 ml
	5 l	200 ml

### Startup



#### Caution!

Always carry out a visual inspection before starting up the machine. The machine must not be used with loose, damaged or worn cutting parts and/or fastening elements.

- Always operate the trimmer with the guard.
- Observe local regulations regarding operating times.
- Always observe the operating instructions provided by the manufacturer of the engine.
- Check the cutting parts for damage or cracks before use, and exchange any damaged or worn parts for original spare parts.

### Starting the engine



#### Warning!

Never run the engine indoors.  
Toxic fumes!



Before start-up, shorten the cutting string to 13 cm to avoid overloading the engine.

Choke settings:

CHOKE	RUN

### Cold start



#### Caution!

Always pull the starter cord straight out.  
Do not let it snap back too quickly.

1. Set the ignition switch to the “Start” position (Fig. 7).
2. Lock the gas lever:
  - Press the “Lock off” switch (2) inwards. Then simultaneously press the gas lever (3) and the gas lever lock (4).
  - Release the “Lock off” switch (2). The gas lever latches into full throttle.
3. Set the choke (1) to the “CHOKE” position (Fig. 8).
4. Squeeze the fuel pump (2) 10 times.
5. Pull out the starter cord with a quick movement until the engine starts.  
Pull the cord briskly with uniform force.
6. Once the engine has started: set the choke to “RUN”.
7. If the engine does not start, repeat steps 1 to 6.

## Warm start

1. Set the ignition switch to "Start".
2. Set the choke to "RUN".
3. Lock the gas lever as described under "Cold start".
4. Pull the starter cord a maximum of 6 times – the engine starts. Keep the gas lever pressed down until the engine runs smoothly.

- Engine does not start:
  - Set the choke to the "RUN" position.
  - Pull the starter cord 5 times.
- If the engine still does not start:
  - Wait 5 minutes and then try again with the gas lever pressed down.



Refer to the "Troubleshooting" chapter.

## Switch off the engine.

1. Release the gas lever and let the engine idle.
2. Set the ignition switch to "STOP".



### Caution!

The engine continues to run after it is switched off – Risk of injury!

## Instructions for use

Always let the engine run in the upper speed range during trimming and cutting.

## Safety instructions



### Caution!

Observe the safety warnings in this documentation and on the machine.

- Wear appropriate working clothes
- Always ensure stability when working.
- Always operate the machine with both hands.
- Keep body and clothing away from cutting parts.
- Keep third parties away from the danger area.
- Never hold the string head higher than knee level when the device is in operation.

- When mowing on sloping ground, always stand downhill of the cutting device.
- Never work on a slippery hillside or slope.
- Never use the device in the vicinity of highly flammable liquids or gases – Risk of fire and/or explosion!
- After contact with a foreign object:
  - Switch off the engine.
  - Examine the device for damage.
- Persons who are not familiar with the trimmer should practise handling it with the engine switched off.

## Lengthening the cutting string

1. Let the engine run at full throttle and tap the string head on the ground.  
The string is lengthened automatically.



The cutter on the guard shortens the string to the permissible length.

## Cleaning the guard

1. Switch off the device.
2. Carefully remove mowing debris with a screwdriver or similar tool.



Clean the guard regularly to prevent the shaft tube from overheating.

## Trimming

1. Examine the terrain and determine the desired cutting height.
2. Guide and hold the string head at the desired height.
3. Swing the device from side to side in a sweeping, scythe-like motion.
4. Always keep the string head parallel with the ground.

## Close trimming

1. Hold the device so that it is tilted forward at a slight angle and moves just above the ground.
2. Always trim away from your body.

## Trimming along fences and foundations



### Caution!

Do not come into contact with solid structures – Danger of recoil!

1. Move the device slowly and with care, ensuring that the string does not impact with obstacles.

### Trimming around tree trunks

1. Guide the device slowly and carefully around tree trunks, ensuring that the cutting string does not touch the tree bark.
2. Mow from left to right around tree trunks.
3. Cut grass and weeds with the tip of the string and keep the string head tilted slightly forwards.



Trimming along stone walls, foundations and tree leads to increased string wear.

### Mowing

1. Tilt the string head to the right at an angle of 30 degrees.
2. Move the handgrip to the desired position.



#### Caution!

Remove foreign objects from the working area. Risk of injury / damage to property from ejected foreign objects.

### Mowing with the cutting blade

When mowing with the cutting blade, the cutting blade should be guided in a curving horizontal motion from one side to the other.



#### Caution!

Before using the cutting blade, observe the following additional instructions:

- Use the shoulder strap.
- Check that the cutting blade is correctly fitted.
- Wear protective clothing and eye protection.



Do not use weed cutter blades for cutting brushwood and young trees!



#### Caution!

Only use original cutting knives and accessories! Non-original parts can cause injuries and device malfunctions!

### Avoiding recoil



#### Caution!

Do not use the cutting blade in the vicinity of fixed obstacles – Danger of recoil / risk of injury!

### Jamming

Dense vegetation, young trees or brushwood can jam the cutting blade and stop it turning.

- Avoid jamming by noting the direction in which the vegetation leans and then cutting from the opposite side.
- If the cutting blade becomes entangled during cutting:
  - Switch off the engine immediately.
  - Hold up the device so that the cutting blade does not jump or break.
  - Push the caught material away

### Maintenance and care

- Clean the device after every use with a brush and a dry cloth. Do not use cleaning agents or water.

### Air filter



#### Caution!

Never operate the device without an air filter. Clean the air filter regularly. Exchange the filter if damaged.

1. Remove the star screw, take off the cover and take out the air filter.
2. Clean the air filter with soap and water. Do not use petrol!
3. Allow the air filter to dry.
4. Install the air filter in reverse sequence.

### Fuel filter



#### Caution!

Never operate the device without a fuel filter. Severe engine damage may result.

1. Completely remove the fuel cap.
2. Empty the remaining fuel into a suitable container.

3. Pull the filter out of the tank with a wire hook.
4. Remove the filter with a twisting motion.
5. Exchange the filter.

## Carburettor adjustment

The carburettor is optimally adjusted at the factory.

## Spark plug (Fig. 9)

Spark plug gap = 0.635 mm [0.025"].

1. Tighten the spark plug with a torque of 12-15 Nm.
2. Push the spark plug connector onto the spark plug.

## Sharpening the string cutter blade

1. Remove the cutting blade from the guard.
2. Clamp the cutting blade in a vice and sharpen it with a flat file.  
File in one direction only.

## Adjusting the Bowden cables

The Bowden cables of your strimmer are factory-adjusted.

If the position of the "bike grip" handle is changed significantly, this can cause the Bowden cable to stretch, resulting in malfunctioning of the throttle.

If the cutting head does not come to a standstill after the strimmer has been started and the half throttle lock has been released, the Bowden cable must be adjusted by means of the adjusting screw (Fig. 10-1).

Correct functioning of the throttle is then assured once again.

### **Caution!**

Risk of injury from rotating cutting head!

- Only adjust Bowden cables with the engine switched off.
- Only check the function with the strimmer lying down.

## Storage

- Empty the fuel tank before long periods of storage (over the winter)
  - Only empty the fuel tank outdoors
  - Allow the engine to cool down before storage
1. Empty the fuel tank.
  2. Start the engine and let it idle until it stops.
  3. Let the engine cool down.
  4. Loosen the spark plug with a spark plug socket.
  5. Pour a teaspoon of 2-stroke oil into the combustion chamber. Pull the starter cord slowly several times to distribute the oil in the interior of the engine.
  6. Insert the spark plug again.
  7. Thoroughly clean and service the device.
  8. Store the device in a cool dry place.

### **Caution!**

Do not store the machine in the vicinity of naked flames or heat sources – Risk of fire and/or explosion!

### **Caution! Fire hazard!**

Do not store fuelled machine in buildings where the petrol fumes might come into contact with naked flames or sparks!

Keep the area around the engine, exhaust, battery case and fuel tank clear of grass cuttings, petrol and oil.

## Recommissioning

1. Remove the spark plug.
2. Quickly pull the starter cord to remove leftover oil from the combustion chamber.
3. Clean the spark plug and check the spark gap. Replace if necessary.
4. Prepare the device for operation.
5. Fill the tank with the correct fuel/oil mixture (25:1).

## Disposal



**Machines that are no longer required must not be disposed of with household waste!**

Packaging, machine and accessories are manufactured using recyclable materials and must be disposed of accordingly.

## Troubleshooting

PROBLEM	POSSIBLE CAUSE	CORRECTION
Engine does not start	Incorrect starting procedure	Observe operating instructions
Engine starts but does not continue to run	Wrong lever position on the choke	Set the lever to RUN
	Dirty, incorrectly adjusted or wrong spark plug	Clean, adjust or exchange the spark plug
	Fuel filter clogged	Exchange the filter
Engine starts but does not run with full performance	Wrong lever position on the choke	Set the lever to RUN
	Air filter clogged	Clean or exchange the filter
Motor runs spasmodically	Dirty, incorrectly adjusted or wrong spark plug	Clean, adjust or exchange the spark plug
Excessive smoke	Incorrect fuel mixture	Use the correct fuel mixture (ratio 25:1)



In the case of faults that are not listed in this table, or faults that you cannot rectify without assistance, please contact our customer service department.

## Inleiding

- Lees de documentatie door voor het in gebruik nemen. Dit is een voorwaarde voor een veilig arbeiden en een storingsvrij gebruik.
- Houd rekening met de veiligheids- en de waarschuwingaanwijzingen uit deze documentatie en op de machine.
- Deze documentatie is een permanent onderdeel van het beschreven product en moet bij een eventuele verkoop aan de koper worden overhandigd.

## Verklaring symbolen

### **Opgelet!**

Het nauwgezet opvolgen van deze waarschuwingen kan lichamelijk letsel en/of materiële schade vermijden.



Speciale aanwijzingen voor een grotere duidelijkheid en gebruik.

## Betekenis van de symbolen op de machine

	Opgelet!
	Lees de handleiding
	Draag een beschermbril, een helm en gehoorbescherming
	Draag handschoenen
	Draag veiligheidsschoenen
	Het lichaam en de kleding van het snijmechanisme verwijderd houden
	Gevaar door naar buiten geslingerde voorwerpen
	De afstand tussen de machine en derden moet minstens 15 m bedragen

## Gebruik conform de bestemming

Deze machine is bestemd voor het trimmen en het maaien van een gazon thuis.

Elk ander, daar buiten liggend gebruik geldt als niet conform de bestemming.



### **Opgelet!**

De machine mag niet industrieel worden gebruikt.

## Veiligheidsaanwijzingen

- Gebruik de machine alleen in technisch perfecte toestand
- De veiligheids- en beschermingsinrichtingen niet buiten werking zetten
- De machine mag niet worden gebruikt met andere snijgereedschappen of aanbouwapparaten
- Geschikte werkkledij dragen:
  - Lange broek, vaste schoenen, handschoenen
  - Helm, beschermbril, gehoorbescherming
- Let bij het werken op een zekere stand
- De machine niet bedienen onder invloed van alcohol, drugs of medicatie
- De machine steeds met beide handen bedienen
- De greep droog en zuiver houden
- Het lichaam en de kleding van het snijmechanisme verwijderd houden
- Derden uit de gevaarlijke omgeving houden
- Vreemde voorwerpen uit de werkomgeving verwijderen
- De beschermplaat, de draadkop en de motor steeds vrij houden van maaresten
- Bij het verlaten van de machine:
  - Motor uitschakelen
  - Wachten tot het snijwerk stil staat
- De machine niet zonder toezicht achterlaten
- Laat nooit kinderen of andere personen, die niet vertrouwd zijn met de handleiding, de machine gebruiken. De plaatselijke bestemmingen kunnen een minimale leeftijd opleggen voor het bedienen van de machine.

**⚠ Let op!**

Bij langere werken kan het door trillingen tot storingen aan bloedvaten of van het zenuwstelsel aan vingers, handen of polsen komen. Slappende lichaamsdelen, steken, pijn of huidveranderingen kunnen optreden. Wanneer een van deze symptomen optreedt, laat u dan door een arts onderzoeken.

**Veiligheids- en beschermingsrichtingen****⚠ Opgelet!**

De veiligheids- en beschermingsinrichtingen mogen niet buiten werking worden gezet - Gevaar op letsels!

**Noodstop**

Plaats in noodgevallen de ontstekingschakelaar op "STOP".

**Steenslag-beschermingsplaat**

Beschermt de gebruiker tegen weggeslingerde voorwerpen. Het geïntegreerde mes kort het snijdraad in tot op de toegelaten lengte.

**Specificatie**

	<b>BC 410 II</b>	<b>BC 4125 II</b>
Motortype	Luchtgekoelde 2-tact motor	Luchtgekoelde 2-tact motor
Inhoud	32,6 cm <sup>3</sup>	32,6 cm <sup>3</sup>
Vermogen:	0,9 kW	0,9 kW
Droog gewicht	6,7 kg	6,8 kg
Inhoud brandstoftank	1 l	1 l
Geluidsvermogen ISO 22868	116 dB onzekerheid LpA 3 dB	116 dB onzekerheid LpA 3 dB
Geluidsniveau ISO 22868	102 dB	102 dB
Trillingen ISO 22867	≤ 15 m/s <sup>2</sup> onzekerheid K 2,25 m/s <sup>2</sup>	≤ 15 m/s <sup>2</sup> onzekerheid K 2,25 m/s <sup>2</sup>
Snijdbreedte koorden	41 cm	41 cm
Draaddiameter	2,4 mm	2,4 mm
Snijdbreedte snijblad	-	25 cm
Greep	D-greep	"Bike"-greep
Ontsteking	elektronisch	elektronisch
Bougie	L8RTC	L8RTC
Aandrijving	Vliegende kracht-koppeling	Vliegende kracht-koppeling
Toerental motor max.	10.000 rpm	10.000 rpm
Toerental motor onbelaste loop	2800 rpm	2800 rpm
Toerental werktuig (mes)	7800 rpm	7800 rpm
Toebehoor mesblad	---	Art. Nr. 112405
Toebehoor draadkop	Art. Nr. 112406	Art. Nr. 112406
Toebehoor draagriem	Art. Nr. 462528	Art. Nr. 462528



## Montage

### Deeloverzicht (Afb. 1)

1	Snijdmessen
2	Draadkop
3	Beschermkap
4	"Bike" fietsgreep
5a/5b	Gashefboom
6	Schakelaar motor "uit" en "aan"
7a/7b	"Arret" gashefboom
8	Draaggordel
9	Afdekking luchtfilter
10	Benzinetank
11	Hefboom "Choke" - "Run"
12	Choke (membraanpomp koude start)

### **Opgelet!**

De machine mag alleen na volledig monteren worden gebruikt.

### Handgreep monteren

#### D-greep (BC 410 II) (afb. 3)

1. Rubberen manchet (2) over de steel leggen.
2. Obenste (3) en onderste greepelften (1) aan elkaar schroeven (4).

#### "Bike" fietshandgreep (BC 4125 II) (afb. 2a, b)

3. Rubberen manchet (3) over de schacht leggen.
4. Met behulp van de vier inbusschroeven (1) de onderste haken (2) en het middenstuk (4) bevestigen.
5. De greepstang (5) in de greephouder leggen en met de bovenste haken (6) en de vier inbusschroeven (7) bevestigen.

#### Beschermkap monteren (afb. 5)

1. Metaalplaatjes (1) onder de beschermkap (2) leggen.
2. Met 4 schroeven (1) aan de steel (3) bevestigen.

Het in de beschermkap geïntegreerde mes snijdt de snijdraden automatisch op de optimale lengte.

#### Draadkop monteren (afb. 4, 6)

1. Splitpen (afb. 4-8) en flens (afb. 4-5) verwijderen.
2. De inbussleutel (afb. 6-1) in de broing van de meene-merschijf (afb. 6-2) steken en de draadkop op de geleidingsdoorn van de aandrijf-as schroeven. **(Let op: Linkse draad!)**
3. De meenemerschijf (afb. 6-2) met de inbussleutel borgen om de draadkop aan te spannen.

#### Snijdmessen monteren (afb. 4, 5)

1. De halve, kleinere snijdveiligheid op de beschermkap demonteren (afb. 5 →).
2. Splitpen (afb. 4-8) en flens (afb. 4-5) verwijderen
3. Het snijdmes zo op de meenemerschijf leggen, dat de boring van de snijdmessen precies op de geleidingsring van de meenemerschijf ligt.
4. De flens (afb. 4-5) zo op het snijdmes steken, dat de vlakke zijde tegen naar het snijdmes wijst.
5. De bevestigingsmoer op de geleidingsdoorn vastschroeven. Daartoe de inbussleutel (afb. 4-3) in de daartoe voorziene boring steken en met de sleutel aanspannen. **(Let op: Linkse draad!)**
6. De moer met de pen borgen.

#### Schoudergordel instellen

1. De schoudergordel over de linkerschouder brengen.
2. De sluithaak in het oog inhaken.
3. De lengte van de schoudergordel met enkele zwaai-bewegingen controleren, zonderde motor te starten. De draadsnijdkop of de snijdmessen moeten evenwijdig met de bodem lopen.

### **Opgelet!**

Tijdens het werken steeds de schoudergordel gebruiken. De schoudergordel pas na het starten van de motor, bij onbelast lopen, inhaken.



## Brandstof en bedrijfsmiddelen

### Veiligheidsaanwijzingen



#### Waarschuwing!

Benzine is in hoge mate ontvlambaar - Brandgevaar!

- Benzine alleen in daartoe voorziene reservoirs mengen en bewaren
- Geen brandstofmengsel gebruiken, dat langer dan 90 dagen werd opgeslagen
- Tank alleen in open lucht
- Rook niet tijdens het tanken
- Open de tankdop niet bij een lopende of een warme motor
- Vervang een beschadigde tank of tankdop
- De benzinetank alleen in open lucht legen
- Sluit de tankdop steeds goed. Indien er benzine lekte:
  - Motor niet starten
  - Startpogingen vermijden
  - Machine reinigen

### Brandstofmengsels aanmaken



Slechts brandstof gebruiken met een mengverhouding van 25:1.

1. De benzine en de 2-tact merkolie in een geschikt reservoir conform de tabel gieten.
2. Beide delen grondig mengen.

#### Tabel voor brandstof-mengverhoudingen

Mengproces	Benzine	Mengolie
25 delen benzine: 1 deel mengolie	1 l	40 ml
2-tact mengolie	3 l	120 ml
	5 l	200 ml

### In bedrijf nemen



#### Opgelet!

Voer voor het in gebruik nemen steeds een visuele controle door. Met losse, beschadigde of versleten snijonderdelen en/of bevestigingsdelen mag de machine niet worden gebruikt.

- De motor steeds gebruiken met beschermplaat
- Rekening houden met landspecifieke bepalingen voor de gebruiksuren
- Houd steeds rekening met de meegeleverde handleiding van de motorfabrikant

### Motor starten



#### Waarschuwing!

De motor nooit in afgesloten ruimtes laten lopen. Gevaar op vergiftiging!



Snijkoorden voor het starten inkorten tot op 13 cm, om de motor niet te overbelasten.

Startklepstanden:

CHOKE	RUN

### Koude start



#### Opgelet!

Het startkoord steeds recht naar buiten trekken. Niet abrupt laten terugvliegen.

1. De onstekingsschakelaar in de stand "start" plaatsen (afb. 7).
2. De gashefboom vast zetten:
  - "Lock off" schakelaar (2) naar binnen drukken. Aansluitend gelijktijdig de gashefboom (3) en de gashefboomvergrendeling (4) indrukken.
  - De "Lock off" -schakelaar (2) loslaten. De gashefboom klikt vast op volle gas.
3. De startklep (1) in de stand "CHOKE" plaatsen (afb. 8).
4. 10x op de brandstofpomp (2) drukken.
5. Het startkoord snel naar buiten trekken tot de motor start. Let op een gelijkmatig, snel trekken.
6. Na het starten van de motor: De startklep op "RUN" zetten.
7. Indien de motor niet start, stappen 1 tot 6 herhalen.

## Warme start

1. De onstekingsschakelaar in de stand "start" plaatsen.
  2. De startklep in de stand "RUN" plaatsen.
  3. De gashefboom vastnemen en de veiligheid indrukken.
  4. Max. 6x aan het startkoord trekken - de motor springt aan. De gashefboom volledig ingedrukt houden, tot de motor rustig loopt.
- De motor springt niet aan:
    - De startklep in de stand "start" plaatsen
    - 5x aan het startkoord trekken
  - De motor springt nog niet aan:
    - 5 minuten wachten en aansluitend nogmaals proberen met doorgedrukte gashefboom



Rekening houden met de hoofdstuk "Hulp bij storingen".

## Motor uitschakelen

1. De gashefboom lossen en de motor in vrijloop laten lopen.
2. De onstekingsschakelaar in de stand "STOP" zetten.



### Opgelet!

De motor loopt na het uitschakelen na - gevaar op letsels!

## Gebruikshandleiding

De motor tijdens het trimmen en het snijden steeds laten lopen in het bovenste toerentalgebied

## Veiligheidsaanwijzingen



### Opgelet!

Hou rekening met de veiligheids- en waarschuwingaanwijzingen uit deze documentatie en op de machine.

- Draag aangepaste werkkledij
- Let bij het werken op een veilige stand
- Bedien de machine steeds met beide handen
- Hou lichaam en kledij verwijderd van het snijdmechanisme
- Hou derden verwijderd uit de gevaarlijke omgevingde

snijkop nooit hoger dan kniehoogte houden als de machine in bedrijf is

- Bij hangmaaiwerkzaamheden steeds onder de snijmachine staan
- Nooit op een gladde, glibberige heuvel of helling werken
- De machine nooit in de nabijheid van licht ontvlambare vloeistoffen of gassen gebruiken - Gevaar op explosies en/of brand!
- Na contact met een vreemd voorwerp:
  - Motor uitschakelen
  - De machine controleren op schade
- Personen, die niet vertrouwd zijn met de trimmer, moeten de omgang oefenen met uitgeschakelde motor

## Verlengen snijdraad

1. De motor volgas laten lopen en de draadkop tegen de bodem drukken. De draad wordt automatisch verlengd.



Het mes op de beschermplaat kort de draad in tot de toegelaten lengte.

## Beschermplaat reinigen

1. De machine uitschakelen.
2. Maairesen met een schroevendraaier of iets dergelijks voorzichtig verwijderen.



De beschermplaat regelmatig reinigen, om oververhitten van de schachtbuis te vermijden.

## Trimmen

1. Het terrein bekijken en de gewenste snijhoogte vastleggen.
2. De draadkop op de gewenste hoogte brengen en houden.
3. De machine in een sikkelvormige beweging van de ene zijde naar de andere bewegen.
4. Er voor zorgen dat de draadkop steeds parallel met de bodem blijft.

## Laag trimmen

1. De machine met een lichte helling naar voor voeren, zodat ze zich net boven de bodem beweegt.
2. Steeds trimmen van het lichaam weg.

## Trimmen aan omheiningen en funderingen


### **Opgelet!**

Raak geen vaste gebouwen - Terugslaggevaar!

1. Voer de machine traag en voorzichtig, zonder de draad tegen hindernissen te laten kletteren.

## Trimmen rond boomstammen

1. De machine voorzichtig en traag rond boomstammen voeren, zodat de snijddraad de boomschors niet raakt.
2. Van links naar rechts rond de boomstam maaien.
3. Gras en onkruid met de punt van de draad bewerken, en de draadkop licht naar voor hellen.

 Trimmen aan stenen muren, funderingen, bomen leidt tot een hogere slijtage van de draad.

## Maaien

1. De snijkop onder een hoek van 30 graden naar rechts hellen.
2. De handgreep in de gewenste stand brengen.

### **Opgelet!**

Vreemde voorwerpen uit de werkomgeving verwijderen. Gevaar op letsels/schade aan vorwerpen door weggeslingerde vreemde voorwerpen.


## Maaien met de snijdmessen

Bij het maaien met het snijdmes wordt het snijdmes in een horizontale, boogvormige beweging van de ene zijde naar de andere gebracht.

### **Opgelet!**

Bij gebruik van het snijdmes bovendien op het volgende letten:

- Draaggordel gebruiken
- Het snijdbladdcontoleren op correcte plaatsing
- Beschermkledij en oogbescherming dragen

 Geen onkruid-snijdmes gebruiken voor het snijden van struiken en jonge bomen!

### **Let op!**

Uitsluitend originele snijdmessen en toebehoor gebruiken! Niet originele delen kunnen tot verwondingen en functiestoringen aan het toestel leiden!

## Vermijden van terugslag

### **Opgelet!**

Snijdmessen niet gebruiken in de buurt van vaste hindernissen - Terugslaggevaar / Gevaar op letsels!

## Klem zitten

Dichte vegetatie, jonge bomen of struikgewas, kunnen het snijblad blokkeren en tot stilstand brengen.

- Vermijd blokkeren door te kijken in welke richting het struikgewas neigt, en het in de tegengestelde richting te snijden.
- Indien het snijblad bij het snijden vastloopt
  - De motor meteen utischakelen
  - De machine omhoog houden, zodat het snijblad niet springt of breekt
  - Vast zittend materiaal van de snede wegstoten

## Onderhoud en verzorging

### Luchtfilter

#### **Opgelet!**

Gebruik de machine nooit zonder luchtfilter. Het luchtfilter regelmatig reinigen. Een beschadigd luchtfilter vervangen.

1. Sterschroef verwijderen, deksel afnemen en het luchtfilter afnemen.
2. Het luchtfilter reinigen met zeep en water. Gebruik geen benzine!
3. Laat het luchtfilter drogen.
4. Bouw het luchtfilter in omgekeerde volgorde in.

### Brandstoffilter

#### **Opgelet!**

Gebruik de machine nooit zonder brandstoffilter. Dit kan leiden tot zware schade aan de motor.

1. Tankdeksel volledig uitnemen.
2. De aanwezige brandstof in een geschikt reservoir gieten.

3. Met een draadhaak het filter uit de tank nemen.
4. Het filter met een draaibeweging afnemen.
5. Filter vervangen.

## Instelling carburator

De carburator is van in de fabriek optimaal ingesteld.

### Bougie (afb. 9)

Elektrodenafstand = 0,635mm [0.025"].

1. De bougie aanspannen met een moment van 12-15Nm.
2. De bougiestekker op de bougie plaatsen.

## De draadmessen slijpen

1. De snijdmessen losmaken van de beschermplaat.
2. De snijdmessen in een bankschroef bevestigen en slijpen met een vlakke vijl. Vijl slechts in één richting.

## Bowdenkabels instellen

De bowdenkabels van uw Motorsense zijn in de fabriek ingesteld.

Als u de positie van het „Bike handvat“ verandert, kan het zijn dat de bowdenkabel verlengd wordt waardoor de werking van de gashendel gestoord wordt.

Als het snijgereedschap van de Sense na het starten en ontgrendelen van de halfgasblokkering niet tot stilstand komt, moet de bowdenkabel met de stelschroef (afbeelding 10-1) afgesteld worden.

Daarna werkt de gashendel weer correct.

### **Attentie!**

Verwondingsgevaar door draaiend snijgereedschap!

- Bowdenkabels alleen bij uitgeschakelde motor afstellen
- Werking alleen bij liggende Sense controleren

## Opslag

- In geval van een langere opslag (tijdens de winter) de benzinetank legen
- De benzinetank alleen in open lucht legen
- De motor voor de opslag laten afkoelen

1. Brandstoftank ledigen.
2. De motor starten en on, belast laten draaien tot hij stopt.
3. De motor laten afkoelen.
4. De bougie met een bougiesleutel losdraaien.
5. Een theelepel 2-tact olie in de ontbrandingsruimte gieten. Om de olie te evrdelen over de binnenruimte van de motor meerdere keren traag trekken aan de startkoord.
6. De bougie terug plaatsen.
7. De machine grondig reinigen en onderhouden.
8. De machine op en droge, koele plaats opslaan.

### **Opgelet!**

De motor niet voor open vuur of warmtebronnen opslaan - Gevaar op brand en explosies!

### **Let op! Brandgevaar!**

Getankte machine niet in gebouwen bewaren, waarin benzinedampen met open vuur of vonken in aanraking zouden kunnen komen!

De zone rond motor, uitlaat, batterijkast, brandstoftank vrij van maalgoed, benzine, olie houden .

## Terug in bedrijf nemen

1. Bougie verwijderen.
2. Het startkoord snel doortrekken, om resterende olie uit de verbrandingskamer te verwijderen.
3. Bougie reinigen, elektrode-abstand controleren, des-noods vervangen.
4. De machine gebruiksklaar maken.
5. De tank met het juiste mengsel brandstof-olie (25 : 1) vullen.

## Afvoer



### Versleten machines niet afvoeren via het huisvuil!

De verpakking, de machine en de accessoires zijn samengesteld uit recycleerbaar materiaal, en moeten dienovereenkomstig worden afgevoerd.

## Hulp bij storingen

PROBLEEM	MOGELIJKE OORZAAK	HERSTELLING
Motor start niet	Verkeerde wijze van starten	Lees de handleiding
Motor start, maar loopt niet verder	Verkeerde hefboomstand aan de choke	Zet de hefboom op RUN
	Vuile, verkeerd ingestelde, of verkeerde bougie	Bougie reinigen / instellen of vervangen
	Vuil brandstoffilter	Filter vervangen
Motor start, maar loopt niet met vol vermogen.	Verkeerde hefboomstand aan de choke	Zet de hefboom op RUN
	Vuil luchtfilter	Filter reinigen of vervangen
Motor loops sprongsgewijs	Vuile, verkeerd ingestelde, of verkeerde bougie	Bougie reinigen / instellen of vervangen
Overdreven veel rook	Verkeerd brandstofmengsel	Het juiste brandstofmengsel gebruiken (verhouding 25:1)



Bij storingen, die niet in deze tabel werden opgenomen of die u niet zelf kunt verhelpen, richt u zich tot de betrokken klantendienst.

## Introduction

- Lire la totalité de la présente documentation avant la mise en service. Ceci constitue une condition préalable indispensable pour un travail sûr et un maniement facile.
- Observer les instructions de sécurité et les avertissements figurant dans cette documentation et sur le matériel.
- Cette documentation fait partie en permanence du produit décrit et doit être remise à l'acheteur lors de la vente.

## Explication des signes



### Attention !

Le respect scrupuleux des recommandations peut prévenir les dommages corporels et/ou matériels.



Instructions spéciales facilitant la compréhension et la manipulation.

## Signification des symboles apposés sur le matériel

	Attention !
	Lire les instructions d'entretien
	Porter des lunettes et un casque de protection, ainsi que des protections auditives
	Porter des gants
	Porter des chaussures de sécurité
	Se tenir et tenir ses vêtements à bonne distance du dispositif de coupe
	Risque de projections
	Les tiers doivent se tenir à au moins 15 m du matériel

## Utilisation conforme aux dispositions

Ce matériel sert à tailler et à tondre les pelouses des particuliers. Toute autre application est considérée comme non conforme aux dispositions.



### Attention !

Ce matériel ne peut pas faire l'objet d'une utilisation industrielle.

## Instructions de sécurité

- N'utiliser que des appareils techniquement impeccables.
- Ne pas mettre hors service les équipements de sécurité ou de protection.
- Ce matériel ne doit pas être utilisé avec d'autres outils de coupe ou composants.
- Porter une tenue vestimentaire adaptée :
  - pantalons longs, chaussures fermées, gants
  - lunettes et casque de protection, protections auditives
- Veiller à pouvoir travailler en toute sécurité
- Ne pas manipuler l'appareil sous l'influence de l'alcool, de drogues ou de médicaments.
- Tenir en permanence le matériel à deux mains.
- Faire en sorte que les poignées restent sèches et propres.
- Se tenir et tenir ses vêtements à bonne distance du dispositif de coupe.
- Tenir les tiers à distance de la zone de travail.
- Eliminer tout corps étranger de la zone de travail.
- Faire en sorte que l'écran de protection, la tête à fil et le moteur soient toujours exempts de résidus d'herbe
- Lors de l'arrêt du matériel :
  - Arrêter le moteur
  - Attendre l'arrêt complet du dispositif de coupe
- Ne pas laisser le matériel sans surveillance
- Ne jamais laisser des enfants utiliser la machine, ni des personnes ne connaissant pas le mode d'emploi. Des dispositions locales peuvent régir l'âge minimum de l'utilisateur.

### **Attention !**

Pour des travaux de plus longue durée, les vibrations produites risquent de perturber les vaisseaux sanguins ou le système nerveux des doigts, mains ou poignets. Apparition éventuelle d'engourdissements de membres du corps, de douleurs lancinantes, de douleurs ou d'altérations de la peau. En cas de tels symptômes, soumettez-vous à un examen médical !

## Equipements de protection et de sécurité

### **Attention !**

Ne pas mettre hors service les équipements de sécurité ou de protection. Risque de blessures !

### Arrêt d'urgence

En cas d'urgence, positionner le contact d'allumage sur STOP.

### Ecran de protection contre les projections de pierre

Protège l'utilisateur des projections. La lame intégrée raccourcit le fil coupant à la longueur autorisée.

## Spécification

	BC 410 II	BC 4125 II
Type de moteur	Moteur 2 cycles refroidi à l'air	Moteur 2 cycles refroidi à l'air
Cylindrée	32,6 cm <sup>3</sup>	32,6 cm <sup>3</sup>
Puissance :	0,9 kW	0,9 kW
Poids à sec	6,7 kg	6,8 kg
Capacité en carburant	1 l	1 l
Niveau sonore ISO 22868	116 dB incertitude LpA 3 dB	116 dB incertitude LpA 3 dB
Niveau sonore conforme à la directive ISO 22868	102 dB	102 dB
Vibration conforme à la directive ISO 22867	≤ 15 m/s <sup>2</sup> incertitude K 2,25 m/s <sup>2</sup>	≤ 15 m/s <sup>2</sup> incertitude K 2,25 m/s <sup>2</sup>
Largeur de coupe du fil	41 cm	41 cm
Diamètre du fil	2,4 mm	2,4 mm
Largeur de coupe de la lame	-	25 cm
Poignée	Poignée « D »	Poignée « Bike »
Allumage	électronique	électronique
Bougie d'allumage	L8RTC	L8RTC
Entraînement	Embrayage centrifuge	Embrayage centrifuge
Vitesse moteur max.	10.000 tr/mn	10.000 tr/mn
Vitesse moteur à vide	2800 tr/mn	2800 tr/mn
Vitesse outil (couteau)	7800 tr/mn	7800 tr/mn
Access. Lame	---	Réf. 112405
Access. Tête à fil	Réf. 112406	Réf. 112406
Access. Bandoulière	Réf. 462528	Réf. 462528



## Montage

### Vue d'ensemble des pièces (Figure 1)

1	Lame
2	Tête à fil
3	Capot protecteur
4	Poignée « Bike »
5a/5b	Accélérateur
6	Interrupteur du moteur OFF et ON
7a/7b	« Blocage » de l'accélérateur
8	Courroie de transport
9	Couvercle du filtre à air
10	Réservoir d'essence
11	Commande de démarrage en position Choke - Run
12	Amorce (pompe à diaphragme pour démarrage à froid)



### Attention !

L'appareil ne doit être utilisé qu'une fois le montage entièrement terminé.

### Montage de la poignée

#### Poignée D (BC 410 II) (figure 3)

1. Positionner la manchette en caoutchouc (2) sur le mancheron.
2. Visser ensemble les parties supérieure (3) et inférieure (1) de la poignée (4).

#### Poignée Bike (BC 4125 II) (figure 2a, b)

3. Positionner la manchette en caoutchouc (3) sur la tige.
4. A l'aide des 4 vis 6 pans (1), fixer les crochets du bas (2) et la partie médiane (4).
5. Positionner la barre de maintien (5) dans le support et fixer à l'aide des crochets du haut (6) et des 4 vis 6 pans (7).

### Montage du capot protecteur (figure 5)

1. Mettre en place les petites plaques métalliques (1) sous le capot protecteur (2).
2. Fixer sur le mancheron (3) à l'aide des 4 vis (1).

La lame intégrée au capot protecteur coupe automatiquement le fil coupant à la longueur optimale.

### Montage de la tête à fil (fig. 4, 6)

1. Retirer la goupille fendue (figure 4-8) et le flasque (figure 4-5).
2. Insérer le clé à six pans (figure 6-1) dans l'orifice du disque entraîneur (figure 6-2) et visser la tête à fil sur le mandrin de guidage de l'arbre d'entraînement. **(Attention : filet à gauche !)**
3. Arrêter le disque entraîneur à l'aide de le clé à six pans afin de serrer la tête à fil (figure 6-2).

### Montage de la lame de coupe (fig. 4, 5)

1. Démontez la petite protection du capot protecteur (figure 5 →).
2. Retirer la goupille fendue (figure 4-8) et le flasque (figure 4-5).
3. Positionner la lame de coupe sur le disque entraîneur de manière à ce que son orifice se trouve précisément sur le circuit de guidage du disque.
4. Positionner la bride sur la lame (figure 4-5) de coupe de manière à ce que la partie plate se retrouve face à la lame.
5. Visser l'écrou de fixation sur le mandrin de guidage. Pour ce faire, insérer le clé à six pans (figure 4-3) dans l'orifice prévu à cet effet et serrer à l'aide de la clé. **(Attention : filet à gauche !)**
6. Fixer l'écrou à l'aide d'une goupille.

### Mise en place de la bandoulière

1. Positionner délicatement la bandoulière sur l'épaule gauche.
2. Accrocher les crochets de verrouillage dans les oeillets.
3. Vérifier la longueur de la courroie par quelques balancements sans mettre le moteur en marche. La tête à fil ou la lame de coupe doivent être à la parallèle du sol.



### Attention !

Toujours se servir de la bandoulière pendant l'utilisation du matériel.

Accrocher la bandoulière dès le démarrage du moteur, pendant qu'il tourne à vide.



## Carburant et consommables

### Instructions de sécurité



#### Avertissement !

L'essence est fortement inflammable : risque d'incendie !

- Ne mélanger et ne conserver l'essence que dans les réservoirs prévus à cet effet
- N'utiliser aucun mélange de carburant ayant été stocké plus de 90 jours
- Ne faire le plein qu'en extérieur
- Ne pas fumer en faisant le plein
- Ne pas ouvrir le bouchon du réservoir si le moteur est en marche ou chaud
- Remplacer le réservoir ou le bouchon du réservoir endommagé
- Fermer le couvercle du réservoir toujours fermement
- Ne vider le réservoir à essence qu'à l'air libre
- Si de l'essence a coulé :
  - Ne pas démarrer le moteur
  - Eviter toute tentative d'allumage
  - Nettoyer l'appareil

### Mettre au point un mélange de carburant



N'utiliser du carburant que dans des proportions de 25:1.

1. Placer l'essence et l'huile 2 cycles dans un récipient approprié conformément au tableau.
2. Mélanger soigneusement les deux composants.

#### Tableau des rapports de mélanges de carburant

Déroulement du mélange	Essence	Mélange d'huile
25 volumes d'essence :	1 l	40 ml
1 volume de mélange d'huile	3 l	120 ml
Mélange d'huile 2 cycles	5 l	200 ml

### Mise en service



#### Attention !

Un contrôle visuel doit toujours être effectué avant la mise en service. L'appareil ne peut pas être utilisé si le dispositif de coupe et/ou les pièces de fixation sont lâches, endommagés ou usés.

- N'utiliser la débroussailleuse qu'avec un écran de protection
- Respecter les dispositions spécifiques locales pour les temps de fonctionnement. Respecter toujours le mode d'emploi fourni par le fabricant

### Démarrer le moteur



#### Avertissement !

Ne jamais laisser le moteur en marche dans des espaces fermés.

Danger d'intoxication !



Avant de démarrer, raccourcir le fil coupant à 13 cm afin de ne pas surcharger le moteur.

Etapes des commandes de démarrage :

CHOKE	RUN

### Démarrage à froid



#### Attention !

Tirer toujours bien droit sur le câble de démarrage. Ne pas le laisser repartir d'un coup.

1. Positionner le contact d'allumage sur Start (figure 7).
2. Positionner l'accélérateur :
  - actionner l'interrupteur Lock off (2). Actionner ensuite simultanément l'accélérateur (3) et le verrouillage correspondant (4).
  - Relâcher l'interrupteur Lock off (2). L'accélérateur se met plein gaz.
3. Positionner la commande de démarrage (1) sur CHOKE (figure 8).
4. Actionner 10 fois la pompe à carburant (2).

5. Tirer rapidement sur le câble de démarrage jusqu'au démarrage du moteur.  
Veiller à ce que le rythme soit rapide et régulier.
6. Une fois le moteur démarré : Placer la commande de démarrage sur RUN.
7. Si le moteur ne démarre pas, répétez les étapes 1 à 6.

## Démarrage à chaud

1. Positionner le contact d'allumage sur Start.
  2. Positionner la commande de démarrage sur RUN.
  3. Arrêter l'accélérateur suivant la procédure indiquée pour un démarrage à froid.
  4. Tirer rapidement sur le cordon de démarrage, 6 fois au maximum : le moteur démarre. Maintenir l'accélérateur enfoncé jusqu'à ce que le moteur tourne régulièrement.
- Le moteur ne démarre pas :
    - Positionner la commande de démarrage sur RUN
    - Tirer 5 fois sur le cordon de démarrage
  - Le moteur ne démarre toujours pas :
    - Patienter 5 minutes et essayer une nouvelle fois d'actionner l'accélérateur



Consulter le chapitre « Actions d'assistance en cas de pannes ».

## Arrêter le moteur

1. Relâcher l'accélérateur et laisser le moteur tourner à vide.
2. Positionner le contact d'allumage sur STOP.



### Attention !

Même après avoir été arrêté, le moteur continue de tourner. Risque de blessures !

## Mode d'emploi

Lors de la taille et de la coupe, laisser toujours le moteur tourner au régime le plus élevé

## Instructions de sécurité



### Attention !

Respecter les instructions de sécurité et les avertissements figurant dans cette documentation et sur le matériel.

- Porter une tenue vestimentaire adaptée
- Veiller à pouvoir travailler en toute sécurité
- Tenir en permanence le matériel à deux mains
- Se tenir et tenir ses vêtements à bonne distance du dispositif de coupe
- Tenir les tiers à distance de la zone de travail
- Ne jamais tenir la tête à fil au-dessus de la hauteur des genoux lorsque le matériel est en cours de fonctionnement
- Lorsqu'il s'agit de tondre en hauteur, se tenir toujours au-dessous du dispositif de coupe
- Ne jamais travailler sur des monticules ou talus glissants ou dérapants
- N'utiliser jamais le matériel à proximité de liquides ou de gaz facilement inflammables. Risque d'explosion et/ou d'incendie !
- En cas de contact avec un corps étranger :
  - Arrêter le moteur
  - Vérifier si le matériel est endommagé
- Les personnes qui ne sont pas familiarisées avec le matériel doivent s'entraîner à sa manipulation alors que le moteur est arrêté

## Rallongement du fil coupant

1. Laisser le moteur tourner à pleine vitesse et faire fonctionner la tête à fil par à coups sur le sol. Le fil est automatiquement rallongé.



La lame située au niveau de l'écran de protection raccourcit le fil coupant à la longueur autorisée.

## Nettoyage de l'écran de protection

1. Arrêter le matériel.
2. Éliminer les résidus d'herbe à l'aide d'un tournevis ou d'un outil équivalent.



Nettoyer régulièrement l'écran de protection pour éviter toute surchauffe du tuyau de la tige.

## Taille

1. Étudier le terrain et déterminer la hauteur de coupe souhaitée.
2. Disposer et maintenir la tête à fil à la hauteur souhaitée.
3. Déplacer avec précaution le matériel de gauche à droite et de droite à gauche.
4. Faire en sorte que la tête à fil reste à la parallèle du sol.

## Taille à la base

1. Faire avancer le matériel vers l'avant avec une légère inclinaison de manière à ce qu'il se déplace près du sol.
2. Se tenir toujours à bonne distance du dispositif de taille.

## Taille des clôtures et des fondations

### Attention !

Faire en sorte que le matériel ne touche pas de constructions. Danger de retour !

1. Manipuler le matériel lentement et avec précaution en évitant que le fil entre en contact avec les obstacles.

## Taille autour des troncs d'arbre

1. Manipuler le matériel lentement et avec précaution autour des troncs d'arbre de manière à ce que le fil coupant ne touche pas l'écorce.
2. Tondre autour des troncs d'arbre de gauche à droite.
3. Attraper l'herbe et les mauvaises herbes avec la pointe du fil et incliner légèrement la tête à fil vers l'avant.



La taille de murs en pierre, de fondations et d'arbres entraîne une usure prématurée du fil.

## Tonte

1. Incliner la tête à fil vers la droite de 30°.
2. Placer la poignée dans la position souhaitée.

### Attention !

Retirer les corps étrangers de la zone de travail.  
Risque de dommages corporels/matériels à cause des projections de corps étrangers.

## Tonte à l'aide d'une lame de coupe

En cas de tonte avec une lame de coupe, la lame se déplace par balayage à l'horizontale et en dessinant un arc.

### Attention !

Avant d'utiliser la lame de coupe, respecter les instructions suivantes :

- Utiliser la courroie de transport
- Vérifier que la lame est montée correctement
- Porter des vêtements de protection et une protection pour les yeux



Ne pas utiliser de lames de coupe pour mauvaises herbes pour la coupe de broussailles et de jeunes arbres !



### Attention !

N'utiliser que des lames de coupe et des accessoires originaux !

En effet, des pièces non originales risquent d'être la source de dysfonctionnements sur l'appareil !

## Prévention de retour



### Attention !

Ne pas utiliser la lame de coupe à proximité d'obstacles.  
Danger de retour/risque de blessures !

## Coincement

La végétation dense, les jeunes arbres ou les broussailles peuvent bloquer la lame de coupe et entraîner un arrêt du fonctionnement.

- Eviter tout blocage en observant le sens d'inclinaison des broussailles et couper à partir du sens opposé
- En cas de coincement de la plaque de découpe lors de la coupe
  - Arrêter immédiatement le moteur
  - Maintenir le matériel en hauteur de manière à ce que la plaque de coupe ne saute pas ou ne casse pas
  - Le matériel coincé, déplacé par la coupe

## Maintenance et entretien

### Filtre à air



### Attention !

Ne jamais faire fonctionner le matériel sans filtre à air. Nettoyer régulièrement le filtre à air. Changer le filtre endommagé.

1. Retirer la vis étoile et le couvercle et sortir le filtre à air.
2. Nettoyer le filtre à air avec de l'eau savonneuse. Ne pas utiliser d'essence !
3. Laisser sécher le filtre à air.
4. Remettre le filtre à air en place en procédant dans l'ordre inverse.

## Filtre à carburant

### Attention !

Ne jamais faire fonctionner le matériel sans filtre à carburant. De graves endommagements du moteur peuvent en résulter.

1. Retirer complètement le couvercle du réservoir.
2. Vidanger le carburant dans un récipient adapté.
3. Retirer le filtre du réservoir à l'aide d'un crochet métallique.
4. Retirer le filtre en le faisant pivoter.
5. Remplacer le filtre.

## Réglage du carburateur

À sa sortie d'usine, le carburateur est réglé de manière optimale.

## Bougies d'allumage (figure 9)

Ecart entre les électrodes des bougies d'allumage = 0,635 mm [0,025"].

1. Serrer la bougie d'allumage en lui appliquant un couple de 12 à 15Nm
2. Mettre en place le connecteur de bougies d'allumage sur les bougies.

## Aiguisage de la lame à fil

1. Désolidariser la lame de l'écran de protection.
2. Fixer la lame dans un étau et aiguiser à l'aide d'une lime plate. Limer toujours dans la même direction.

## Réglage des câbles Bowden

Les câbles Bowden de votre débroussailleuse ont été pré-réglés à l'usine.

Si la position de la « Poignée de vélo Bike » est fortement modifiée, cela peut provoquer une prolongation du câble Bowden et ainsi un défaut du fonctionnement de l'accélérateur.

Si l'outil de coupe de la débroussailleuse ne s'arrête pas après le démarrage et le déverrouillage de l'admission réduite de gaz, il faudra procéder au réglage du câble Bowden avec la vis de réglage (figure 10 -1).

Après cela, un fonctionnement correct de l'accélérateur est à nouveau garanti.

### Attention !

Risque de blessure dûs à l'outil de coupe en rotation !

- Ne procéder au réglage des câbles Bowden qu'après avoir coupé le moteur
- Ne contrôler le fonctionnement qu'avec la débroussailleuse couchée par terre

## Entreposage

- Avant un stockage prolongé (pendant l'hiver), vider le réservoir à carburant
- Ne vider le réservoir à carburant qu'à l'air libre
- Laisser le moteur se refroidir avant son stockage

1. Vider le réservoir de carburant.
2. Démarrer le moteur et le laisser tourner à vide jusqu'à ce qu'il s'arrête.
3. Laisser le moteur refroidir.
4. Desserrer les bougies d'allumage à l'aide d'une clé.
5. Mettre une cuillère à café d'huile 2 cycles dans la chambre de combustion. Pour distribuer l'huile à l'intérieur du moteur, tirer lentement sur le câble de démarrage plusieurs fois de suite.
6. Remettre en place les bougies.
7. Nettoyer soigneusement le matériel et patienter.
8. Stocker le matériel dans un lieu froid et sec.

### Attention !

Ne pas entreposer le matériel à proximité de flammes à l'air libre ou de sources de chaleur. Danger d'incendie ou d'explosion !

### Attention ! Risque d'incendie !

Ne pas stocker une machine contenant du carburant à l'intérieur de bâtiments où des vapeurs d'essence risquent d'entrer en contact de feu ou d'étincelles !

Veiller à ce que la zone autour du moteur, du tuyau d'échappement, de la boîte de batterie, du réservoir à combustible soit exempte de résidus de tonte, de carburant, d'huile.

## Remise en service

1. Retirer les bougies d'allumage.
2. Tirer rapidement et à fond sur le câble de démarrage afin d'éliminer l'huile de la chambre de combustion.
3. Nettoyer les bougies d'allumage, vérifier l'écart des électrodes, remplacer au besoin.
4. Préparer l'utilisation du matériel.
5. Remplir le réservoir avec un mélange adapté carburant/huile (25: 1).

## Élimination



**Ne pas éliminer les appareils hors d'usage avec les déchets domestiques !**

L'emballage, l'appareil et les accessoires sont fabriqués avec des matériaux recyclables et doivent être éliminés de façon appropriée.

## Actions d'assistance en cas de pannes

PROBLEME	CAUSE POSSIBLE	CORRECTION
Le moteur ne démarre pas	Erreur au démarrage	Suivre le mode d'emploi
Le moteur démarre mais s'arrête	Position erronée de la commande sur Choke	Mettre la commande sur RUN
	Bougies encrassées, mal réglées ou incorrectes	Nettoyer/régler les bougies ou les remplacer
	Filtre à carburant encrassé	Remplacer le filtre
Le moteur démarre mais ne tourne pas à plein régime.	Position erronée de la commande sur Choke	Mettre la commande sur RUN
	Filtre à air encrassé	Nettoyer ou remplacer le filtre
Le moteur tourne par à coups	Bougies encrassées, mal réglées ou incorrectes	Nettoyer/régler les bougies ou les remplacer
Quantité excessive de fumée	Mélange de carburant incorrect	Utiliser un mélange de carburant correct (dans des proportions de 25:1)



En cas de panne non décrite dans ce tableau ou impossible à résoudre seul, s'adresser au service clientèle.

## Introducción

- Lea completamente la presente documentación antes de la puesta en marcha. Ello es requisito para un trabajo seguro y un manejo sin percances.
- Observe las indicaciones de seguridad y advertencia que se encuentran en esta documentación y sobre el aparato.
- La presente documentación forma parte permanente del producto descrito y debe entregarse al comprador junto con aquél en caso de reventa.

## Explicación de los símbolos



### ¡Atención!

Una estricta observación de estas indicaciones de advertencia puede evitar daños personales y materiales.



Indicaciones especiales para mejor comprensión y manejo.

## Significado de los símbolos colocados en el aparato

	¡Atención!
	Leer el manual de instrucciones
	Llevar gafas protectoras, casco de seguridad y protección para los oídos
	Usar guantes de protección
	Usar calzado de seguridad
	Mantener el cuerpo y la ropa alejados del dispositivo de corte
	Peligro debido a objetos que despedidos por el aire
	La distancia entre el aparato y otras personas debe ser de al menos 15 m

## Utilización conforme a lo previsto

Este aparato está previsto para segar y podar un piso de césped en el sector privado.

Todo otra utilización distinta a éste se considera no conforme a lo previsto.



### ¡Atención!

No está permitido el uso comercial del aparato.

## Indicaciones de seguridad

- Usar el aparato únicamente cuando éste se encuentre en perfecto estado técnico.
- No dejar sin efecto dispositivos de seguridad y protección
- No está permitido hacer funcionar el aparato con otras herramientas de corte o aparatos adosados
- Llevar ropa de trabajo adecuada:
  - Pantalones largos, calzado firme, guantes
  - Casco de seguridad, gafas protectoras, protección para los oídos
- Durante el trabajo prestar atención a estar bien afianzado
- No usar el aparato bajo la influencia de alcohol, drogas o medicamentos
- Manejar el aparato siempre con ambas manos
- Mantener las empuñaduras secas y limpias
- Mantener el cuerpo y la ropa alejados del dispositivo de corte
- Mantener a terceros alejados de la zona de peligro
- Quitar los cuerpos extraños del área de trabajo
- Mantener cubierta de protección, cabezal portahilo y motor siempre libres de restos de hierba.
- Al dejar de utilizar el aparato:
  - Apagar el motor
  - Esperar hasta que el dispositivo de corte se haya detenido
- No dejar el aparato sin vigilancia
- Nunca permita que usen la máquina niños u otras personas que no conozcan el manual de instrucciones. La disposiciones legales pueden fijar la edad mínima del operador del aparato.

### ¡Atención!

Cuando se trabaja mucho rato, debido a las vibraciones, pueden producirse anomalías en los vasos sanguíneos o en el sistema nervioso en dedos, manos o muñecas. Es posible que se duerman partes del cuerpo o que aparezcan la sensación de punzadas, dolores o modificaciones en la piel. ¡Si aparecen estos síntomas, sométase a un examen médico!

## Dispositivos de seguridad y protección

### ¡Atención!

Está prohibido dejar sin efecto los dispositivos de seguridad y protección. ¡Peligro de lesiones!

#### Parada de emergencia

En caso de emergencia conmutar el interruptor de encendido a "STOP".

#### Cubierta protectora contra impactos de piedra

Protege al usuario de objetos despedidos por el aire. La cuchilla integrada secciona el hilo de corte a la longitud permitida.

## Especificaciones

	BC 410 II	BC 4125 II
Tipo de motor	Motor de 2 tiempos refrigerado por aire	Motor de 2 tiempos refrigerado por aire
Cilindrada	32,6 cm <sup>3</sup>	32,6 cm <sup>3</sup>
Potencia:	0,9 kW	0,9 kW
Peso en seco	6,7 kg	6,8 kg
Capacidad de carga de combustible	1 l	1 l
Nivel de potencia acústica ISO 22868	116 dB inseguridad LpA 3 dB	116 dB inseguridad LpA 3 dB
Nivel de intensidad sonora ISO 22868	102 dB	102 dB
Vibración ISO 22867	≤ 15 m/s <sup>2</sup> inseguridad K 2,25 m/s <sup>2</sup>	≤ 15 m/s <sup>2</sup> inseguridad K 2,25 m/s <sup>2</sup>
Anchura de corte del hilo	41 cm	41 cm
Diámetro del hilo	2,4 mm	2,4 mm
Anchura de corte hoja de corte	-	25 cm
Empuñadura	Empuñadura en D	Manillar "Bike"
Encendido	Electrónico	Electrónico
Bujía	L8RTC	L8RTC
Accionamiento	Embrague centrífugo	Embrague centrífugo
Revoluciones motor máx.	10.000 r.p.m.	10.000 r.p.m.
Revoluciones motor marcha en vacío	2800 r.p.m.	2800 r.p.m.
Revoluciones herramienta (cuchillo)	7800 r.p.m.	7800 r.p.m.
Accesorios hoja de cuchillo	---	Núm. de art. 112405
Accesorios cabezal hilo	Núm. de art. 112406	Núm. de art. 112406
Accesorios correa portadora	Núm. de art. 462528	Núm. de art. 462528



## Montaje

### Vista general de los componentes (Fig. 1)

1	Cuchilla de corte
2	Cabezal portahilo
3	Cubierta protectora
4	Manillar "Bike"
5a/5b	Palanca del acelerador
6	Interruptor del motor "apagar" y "encender"
7a/7b	"Bloqueo" palanca del acelerador
8	Correa de transporte
9	Cubierta del filtro de aire
10	Depósito de gasolina
11	palanca "cebador" - "Run"
12	Bomba de combustible para arranque en frío



### ¡Atención!

El aparato debe usarse únicamente después de un montaje completo.

### Montaje de la empuñadura

#### Empuñadura en D (BC 410 II) (Fig. 3)

1. Colocar el manguito de goma (2) en la barra.
2. Atornillar (4) entre sí la mitad superior (3) y la inferior (1) de la empuñadura.

#### Manillar "Bike" (BC 4125 II) (Fig 2a, b)

3. Colocar el manguito de goma (3) en la barra.
4. Sujetar la abrazadera inferior (2) y la pieza intermedia (4) con la ayuda de los cuatro tornillos allen (1).
5. Colocar el asidero (5) en el soporte y sujetarlo con la abrazadera superior (6) y los cuatro tornillos allen (7).

### Montaje de la cubierta protectora (Fig. 5)

1. Colocar la plaquita de metal (1) debajo de la cubierta protectora (2).
2. Fijarla a la barra (3) con 4 tornillos (1).
3. La cuchilla integrada en la cubierta de protección secciona automáticamente el hilo de corte a la longitud óptima.

### Montaje del cabezal portahilo (Fig. 4, 6)

1. Retirar el pasador de aleta (Fig. 4-8) y la brida (Fig. 4-5).
2. Introducir el llave hexagonal (Fig. 6-1) en la perforación del disco de arraste (Fig. 6-2) y atornillar el cabezal portahilo en el mandril guía del árbol de accionamiento.  
**(Atención: ¡Rosca izquierda!)**
3. Bloquear el disco de arrastre (Fig. 6-2) con el llave hexagonal, a fin de apretar el cabezal.

### Montaje de la cuchilla de corte (Fig. 4, 5)

1. Desmontar la mitad más pequeña del protector de corte de la cubierta protectora (Fig. 5 →).
2. Retirar el pasador de aleta (Fig. 4-8) y la brida (Fig. 4-5).
3. Colocar la cuchilla de corte sobre el disco de arrastre de tal modo que la perforación de aquella coincida con el círculo guía de ésta.
4. Encajar la brida (Fig. 4-5) en la cuchilla de corte de tal forma que el lado plano indique hacia la cuchilla.
5. Enroscar y apretar la tuerca de sujeción en el mandril guía. Para ello introducir el llave hexagonal (Fig. 4-3) en la perforación prevista y apretar con la llave.  
**(Atención: ¡Rosca izquierda!)**
6. Asegurar la tuerca con la chaveta.

### Ajuste de la correa para hombro

1. Colocar la correa para hombro encima del hombro izquierdo.
2. Enganchar el cierre de carabina en el ojal.
3. Probar el largo de la correa con algunos movimientos giratorios sin poner en marcha el motor. El cabezal portahilo o la cuchilla de corte deben desplazarse paralelos al piso.



### ¡Atención!

Durante el trabajo utilizar siempre la correa para hombro.

Enganchar la correa recién después que arranque el motor, estando éste en ralentí.



## Combustible y material de servicio

### Indicaciones de seguridad



#### ¡Advertencia!

¡La gasolina es altamente inflamable - peligro de incendio!

- Mezclar y conservar la gasolina únicamente en los recipientes previstos para ello
- No emplear una mezcla combustible que haya estado almacenada por más de 90 días
- Repostar únicamente al aire libre
- No fumar al repostar
- No abrir el cierre del depósito estando el motor en marcha o caliente
- Reemplazar el depósito o el cierre del mismo si están dañados
- Cerrar la tapa del depósito siempre firmemente
- Vacíe el depósito de gasolina sólo al aire libre
- Si se derramó gasolina:
  - No hacer arrancar el motor
  - Evitar intentos de encendido
  - Limpiar el aparato

### Fabricar la mezcla combustible



Emplear sólo combustible en proporción 25:1.

1. Verter gasolina y aceite de dos tiempos de calidad en un recipiente adecuado, de acuerdo a la tabla.
2. Mezclar a fondo ambas partes.

#### Tabla para proporción de mezcla de combustible

Procedimiento de mezclado	Gasolina	Aceite de mezcla
25 partes de gasolina :	1 l	40 ml
1 parte de aceite de mezcla	3 l	120 ml
Aceite de mezcla de dos tiempos	5 l	200 ml

### Puesta en marcha



#### ¡Atención!

Antes de la puesta en marcha efectuar siempre una inspección visual. Está prohibido el uso del aparato con el dispositivo de corte o piezas de sujeción sueltos, dañados o desgastados.

- Usar la desbrozadora siempre con la cubierta protectora
- Observar las disposiciones específicas del país sobre horarios de operación
- Tener en cuenta siempre el manual de instrucciones del fabricante del motor suministrado junto con éste

### Arrancar el motor



#### ¡Advertencia!

Nunca hacer funcionar el motor en ambientes cerrados. ¡Peligro de intoxicación!



Acortar el hilo de corte a 13 cm antes de hacer arrancar el motor, a fin de recargar este último.

Niveles del cebador:

CHOKE	RUN

### Arranque en frío




#### ¡Atención!

Tirar del cordón de arranque siempre derecho. No dejarlo enrollar abruptamente.

1. Llevar el interruptor de encendido a la posición "Start" (Fig. 7).
2. Bloquear la palanca del acelerador:
  - Presionar hacia adentro el interruptor "Lock off" (2). A continuación presionar simultáneamente la palanca del acelerador (3) y el bloqueador de la misma (4).
  - Soltar el interruptor "Lock off" (2). El acelerador se enclava en la posición de plena marcha.
3. Llevar el cebador (1) a la posición "CHOKE" (Fig. 8).
4. Presionar 10 veces la bomba de combustible (2).
5. Tirar del cordón de arranque con rapidez hasta que el motor arranque. Prestar atención de tirar del cordón en forma uniforme y rápida.
6. Una vez que arrancó el motor: Llevar el cebador a la posición "RUN".
7. Si el motor no arranca, repetir los pasos 1 a 6.

## Arranque en caliente

1. Llevar el interruptor de encendido a la posición "Start".
  2. Llevar el cebador a la posición "RUN".
  3. Bloquear la palanca del acelerador como en el "arranque en frío".
  4. Tirar rápido del cordón de arranque como máximo 6 veces - el motor arranca. Mantener apretada a fondo la palanca del acelerador hasta que el motor esté marchando tranquilo.
- El motor no arranca:
    - Llevar el interruptor de encendido a la posición "RUN"
  - Tirar 5 veces del cordón de arranque Si el motor sigue sin arrancar:
    - Esperar 5 minutos y a continuación probar nuevamente con la palanca del acelerador presionada a fondo.

 Tener en cuenta el capítulo "Ayuda en caso de fallos".

## Apagar el motor

1. Soltar la palanca del acelerador y dejar funcionar el motor en ralentí.
2. Conmutar el interruptor de encendido a "STOP".

### ¡Atención!

¡El motor continúa con marcha inercial después de apagado - ¡Peligro de lesiones!"

## Instrucciones de uso

Hacer funcionar el motor siempre en el régimen superior de revoluciones durante las operaciones de podado y corte

## Indicaciones de seguridad

### ¡Atención!


Observe las indicaciones de seguridad y advertencia que se encuentran en esta documentación y sobre el aparato..

- Llevar ropa de trabajo adecuada
- Durante el trabajo prestar atención a estar bien afianzado
- Manejar el aparato siempre con ambas manos
- Mantener el cuerpo y la ropa alejados del dispositivo de corte

- Mantener a terceros alejados de la zona de peligro
- Nunca mantener el cabezal portahilo por encima de la altura de la rodilla cuando el aparato esté funcionando
- En trabajos de segado en pendiente pararse más abajo del dispositivo de corte
- Nunca trabajar en una ladera lisa y resbalosa
- Jamás emplear el aparato en las proximidades de líquidos o gases fácilmente inflamables - ¡Peligro de explosión o incendio!
- Al producirse contacto con un cuerpo extraño:
  - Apagar el motor
  - Revisar si el aparato sufrió daños
- Las personas no familiarizadas con la desbrozadora deben ejercitarse primero con el motor apagado.


## Alargar el hilo de corte

1. Hacer funcionar el motor con el acelerador a fondo y golpear brevemente el cabezal portahilo contra el piso. El hilo se alarga automáticamente.

 La cuchilla en la cubierta protectora corta el hilo a la longitud permitida.

## Limpieza de la cubierta protectora

1. Apagar el aparato.
2. Quitar con cuidado los restos de césped con la ayuda de un destornillador o algo similar.

 Limpiar regularmente la cubierta protectora, a fin de evitar un sobrecalentamiento de la barra de mango.

## Podar

1. Revisar el terreno y determinar la altura de corte deseada.
2. Llevar y mantener el cabezal portahilo a la altura deseada.
3. Girar el aparato de un lado a otro, realizando movimientos de guadaña.
4. Mantener el cabezal portahilo siempre paralelo al suelo.

## Podado bajo

1. Llevar el aparato con una leve inclinación hacia delante, de modo que se mueva ligeramente por encima del suelo.
2. Podar siempre del cuerpo hacia afuera.

## Podar en vallados y cimientos


### ¡Atención!

¡No tocar construcciones fijas - peligro de rebote!

1. Guiar el aparato lentamente y con cuidado, sin dejar que el hilo rebote en obstáculos.

## Podar alrededor de troncos de árboles

1. Conducir el aparato lentamente y con cuidado alrededor de los troncos, de manera que el hilo de corte no toque la corteza de árbol.
2. Segar de izquierda a derecha alrededor de troncos de árboles.
3. Coger césped y malezas con la punta del hilo e inclinar el cabezal portahilo ligeramente hacia adelante.

 El podado junto a muros de piedra, cimientos y árboles lleva a un mayor desgaste del hilo.

## Segar

1. Inclinar el cabezal hacia la derecha, en ángulo de 30 grados.
2. Llevar la empuñadura a la posición deseada.

### ¡Atención!

Retirar los cuerpos extraños del área de trabajo. Peligro de lesiones/daños materiales debido a cuerpos extraños despedidos por el aire.


## Segar con la cuchilla de corte

Al segar con la cuchilla de corte, ésta se lleva de un lado a otro con un movimiento horizontal en forma de arco.

### ¡Atención!

Antes de emplear la cuchilla de corte debe prestarse adicionalmente atención a:

- Emplear la correa de transporte
- Comprobar el correcto montaje de la hoja de corte
- Llevar ropa de protección y protección para los ojos

 ¡No emplear hojas de corte para maleza para cortar arbustos o arbolitos!

### ¡Atención!

¡Utilice sólo cuchillas cortadoras y accesorios originales!  
¡Las piezas no originales pueden provocar lesiones y averías de funcionamiento en el aparato!

## Evitar rebotes

### ¡Atención!

No emplear la cuchilla de corte en las proximidades de obstáculos fijos - ¡Peligro de rebotes/peligro de lesiones!

## Atascamiento

La vegetación espesa, árboles jóvenes y arbustos o matorrales pueden bloquear la hoja de corte y evitar que se mueva.

- Evitar los bloqueos comprobando antes en qué dirección crecen los matorrales y cortando en sentido opuesto a ella
- Si la hoja de corte queda enredada
  - Detener de inmediato el motor
  - Sostener el aparato en la misma altura para que la hoja de corte no salte ni se parta
  - Apartar de un empujón el arbusto

## Mantenimiento y cuidado

### Filtro de aire

#### ¡Atención!

Nunca usar el aparato sin filtro de aire. Limpiar regularmente el filtro de aire. Reemplazar un filtro dañado.

1. Quitar el tornillo en estrella, retirar la tapa y extraer el filtro de aire.
2. Limpiar el filtro de aire con jabón y agua. ¡No emplear gasolina!
3. Dejar secar el filtro.
4. Colocar el filtro en secuencia inversa.

## Filtro de combustible



### ¡Atención!

Nunca usar el aparato sin filtro de combustible. Ello puede provocar daños en el motor.

1. Quitar completamente la tapa del depósito.
2. Vaciar el combustible existente en un recipiente adecuado.
3. Extraer el filtro del depósito con la ayuda de un gancho de alambre.
4. Sacar el filtro con un movimiento giratorio.
5. Cambiar el filtro.

## Ajuste del carburador

El carburador viene óptimamente ajustado de fábrica.

### Bujía (Fig. 9)

Distancia de los electrodos de la bujía = 0,635 mm [0.025"].

1. Apretar la bujía con un par de apriete de 12 a 15 Nm.
2. Colocar el enchufe de la bujía en la misma.

## Afilarse la cuchilla del cordón de hilo

1. Separar la cuchilla de corte de la cubierta protectora.
2. Sujetar la cuchilla en un tornillo de banco y afilarla con una lima plana. Limar en una sola dirección.

## Ajuste de los cables Bowden

Los cables Bowden de su segadora a motor vienen preajustados de fábrica.

Si la posición de la "empuñadura Bike" cambia mucho, puede que se alargue el cable Bowden y, como consecuencia, que se produzca un fallo en la función de la palanca de gas.

Si la herramienta de corte de la segadora no se detiene después de arrancar y desenganchar el bloqueo de medio gas, el cable Bowden se debe reajustar mediante el tornillo de ajuste (figura 10-1).

Después de esto queda garantizado el correcto funcionamiento de la palanca de gas.



### ¡Atención!

Peligro de sufrir lesiones con las herramientas de corte giratorias.

- Ajustar los cables Bowden únicamente con el motor apagado.
- Comprobar el funcionamiento con la segadora en horizontal.

## Almacenamiento

- Antes de almacenar durante un largo período (durante el invierno), vacíe el depósito de gasolina
- Vacíe el depósito de gasolina sólo al aire libre
- Antes de proceder al almacenamiento, deje que el motor se enfríe

1. Vaciar el depósito de combustible.
2. Hacer arrancar el motor y dejarlo funcionando en ralentí hasta que se detenga.
3. Dejar enfriar el motor.
4. Retirar la bujía con una llave para bujías.
5. Verter una cucharadita de aceite de dos tiempos en la cámara de combustión. Tirar lentamente del cordón de arranque varias veces para distribuir el aceite en el interior del motor.
6. Colocar nuevamente la bujía.
7. Limpiar a fondo el aparato y esperar.
8. Guardar el aparato en un lugar fresco y seco.



### ¡Atención!

¡No almacenar el aparato ante llamas o fuentes de calor desprotegidas - peligro de incendio o explosión!



### ¡Atención! ¡Peligro de incendio!

¡No guardar la máquina con depósito en edificios en los que los vapores de gasolina puedan entrar en contacto con llamas abiertas o con chipas!

Mantener el área entorno al motor, tubo de escape, compartimento para pilas y depósito de combustible exenta de césped cortado, gasolina y aceite.

## Reanudación del servicio

1. Retirar la bujía.
2. Tirar completa y velozmente del cordón de arranque para eliminar el resto de aceite de la cámara de combustión.
3. Limpiar la bujía, revisar la distancia entre los electrodos y reemplazarla en caso necesario
4. Preparar el aparato para su uso.
5. Llenar el depósito con la mezcla combustible correcta (25 : 1).

## Eliminación



**¡No eliminar los aparatos en desuso junto con la basura doméstica!**

Embalaje, aparato y accesorios están fabricados con materiales aptos para reciclar y deben eliminarse en forma correspondiente.

## Ayuda en caso de fallos

PROBLEMA	POSIBLE CAUSA	CORRECCIÓN
El motor no arranca	Trancurso erróneo del arranque	Tener en cuenta el manual de instrucciones
El motor arranca pero no continúa funcionando	Posición errónea de la palanca en el Choke	Colocar la palanca en RUN
	Bujía sucia, mal ajustada o equivocada.	Limpiar/ajustar la bujía reemplazar
	Filtro de combustible sucio	Cambiar el filtro
El motor arranca pero no funciona a plena potencia.	Posición errónea de la palanca en el Choke	Colocar la palanca en RUN
	Filtro de aire sucio	Limpiar o cambiar el filtro
El motor marcha bruscamente	Bujía sucia, mal ajustada o equivocada.	Limpiar/ajustar la bujía reemplazar
Demasiado humo	Mezcla combustible inadecuada	Emplear la mezcla combustible correcta (proporción 25:1)



En caso de fallos no mencionados en esta tabla o que no pueda subsanarlos Ud. mismo, sírvase dirigirse a nuestro respectivo servicio de atención al cliente.

## Introdução

Leia esta documentação antes da colocação em funcionamento. Isto é precondição para um trabalho seguro e manuseio livre de falhas.

- Observe as instruções de segurança e avisos desta documentação e sobre o aparelho.
- Esta documentação é parte integrante do produto descrito e deve ser conjuntamente entregue ao comprador na ocasião da venda.

## Legenda referente aos símbolos

### **Atenção!**

Ferimentos e/ou danos materiais podem ser evitados seguindo-se exatamente as instruções destes avisos.



Instruções especiais para melhor compreensão e manuseio.

## Significado dos símbolos sobre o aparelho

	Atenção!
	Ler o manual do usuário
	Usar óculos de proteção, capacete e protetor auditivo.
	Usar luvas
	Usar sapatos de segurança
	Manter o corpo e as roupas distante do mecanismo de corte
	Perigo devido a objetos ejetados do aparelho
	Deve-se manter uma distância de pelo menos 15 m entre o aparelho e terceiros

## Uso apropriado

Este aparelho é destinado a aparar e ceifar gramados em âmbito privado.

Um outro uso, que vai além desta aplicação, é declarado inapropriado.



### **Atenção!**

O aparelho não deve ser usado no setor comercial ou industrial.

## Instruções de segurança

- Somente usar o aparelho em perfeito estado técnico
- Não colocar os dispositivos de segurança e de proteção fora de funcionamento
- O aparelho não deve ser operado com outros mecanismos de corte ou aparelhos adicionais
- Usar roupas de trabalho apropriadas:
  - Calça comprida, sapatos seguros, luvas
  - Capacete, óculos de proteção, protetor auditivo
- Ao trabalhar, cuidar para ter uma posição segura
- Não operar o aparelho quando estiver sob influência de álcool, drogas ou medicamentos
- Sempre manusear o aparelho com as duas mãos
- Manter os manípulos secos e limpos
- Manter o corpo e as roupas distante do mecanismo de ceifa
- Manter terceiros longe da área de perigo
- Remover corpos estranhos da área de trabalho
- Manter o escudo de proteção, o carretel com fio de nylon e o motor sempre livres de resíduos de ceifa.
- Ao abandonar o aparelho:
  - Desligar o motor
  - Aguardar a parada do mecanismo de corte
- Não deixar o aparelho sem supervisão
- Jamais permita que crianças ou outras pessoas, que não conhecem o manual do usuário, usem a máquina. Leis locais podem determinar a idade mínima do operador da máquina.
- Antes de usar, verificar a fixação correta de todos os parafusos, porcas e pinos no aparelho
- Antes de usar, verificar a existência de desgaste e danos no aparelho
- Sempre colocar a proteção da faca antes de transportar ou armazenar o aparelho ou a faca

### **Atenção!**

Em trabalhos prolongados, as vibrações podem ter efeito prejudicial às artérias ou ao sistema nervoso de dedos, mãos ou punhos. Pode ocorrer que membros possam adormecer, sentir pontadas, dores ou alterações na pele. Em caso de surgirem tais indícios, consultar um médico!

## Dispositivos de segurança e de proteção

### **Atenção!**

Dispositivos de segurança e de proteção não devem ser postos fora de funcionamento – perigo de ferimento!

#### Parada de emergência

Em caso de emergência, colocar a chave de ignição em "STOP" (parar).

#### Escudo protetor contra batidas de pedras

Protege o usuário contra objetos ejetados pela máquina. A faca integrada corta o fio de ceifa no comprimento permitido.

## Especificações

	BC 410 II	BC 4125 II
Tipo de motor	Motor de 2 tempos refrigerado a ar	Motor de 2 tempos refrigerado a ar
Cilindrada	32,6 cm <sup>3</sup>	32,6 cm <sup>3</sup>
Potência:	0,9 kW	0,9 kW
Peso seco (EN ISO 11806)	6,7 kg	6,8 kg
Peso operacional sem gasolina	7,5 kg	7,8 kg
Volume do tanque de combustível	1 l	1 l
Nível de potência sonora ISO 22868	116 dB incerteza LpA 3 dB	116 dB incerteza LpA 3 dB
Nível de pressão sonora ISO 22868	102 dB	102 dB
Vibrações ISO 22867	≤ 15 m/s <sup>2</sup> incerteza K 2,25 m/s <sup>2</sup>	≤ 15 m/s <sup>2</sup> incerteza K 2,25 m/s <sup>2</sup>
Largura de ceifa do fio	41 cm	41 cm
Diâmetro do fio	2,4 mm	2,4 mm
Largura de ceifa da lâmina	-	25 cm
Manípulo	Manípulo D	Manípulo "Bike"
Ignição	eletrônica	eletrônica
Vela de ignição	L8RTC	L8RTC
Acionamento	Embreagem centrífuga	Embreagem centrífuga
Velocidade máx. do motor	10.000 RPM	10.000 RPM
Velocidade do motor a vazio	2800 RPM	2800 RPM
Velocidade da ferramenta	7800 RPM	7800 RPM
Acessório lâmina de faca	---	Art. n.º. 112405
Acessório carretel com fio de nylon	Art. n.º. 112406	Art. n.º. 112406
Acessório cinto de transporte	Art. n.º. 462528	Art. n.º. 462528



## Montagem

### Vista geral das peças (fig. 1)

1	Faca de ceifar
2	Carretel de fio nylon
3	Cobertura de proteção
4	Manípulo de bicicleta "Bike"
5a/5b	Alavanca do acelerador
6	Comutador do motor "lig" e "desl"
7a/7b	"Batente" da alavanca do acelerador
8	Cinto para transporte
9	Cobertura do filtro de ar
10	Tanque de gasolina
11	Alavanca "Choke" – "Run" (afogador – serviço)
12	Partida a frio (bomba de membrana para partida fria)



### Atenção!

O aparelho apenas deve ser posto a funcionar após estar montado completamente.

### Montar os manípulos

#### Manípulo D (BC 410 II) (fig. 3)

1. Colocar a guarnição de borracha (2) sobre a barra.
2. Aparafusar a metade superior (3) e a inferior (1) do manípulo uma à outra (4).

#### Manípulo de bicicleta "Bike" (BC 4125 II) (fig. 2a, b)

3. Colocar a guarnição de borracha (3) sobre a barra.
4. Com ajuda dos quatro parafusos com cabeça cilíndrica sextavada interna (1), fixar o grampo inferior (2) e a parte intermediária (4).
5. Colocar a barra para manípulo (5) no suporte de manípulo e fixá-la com o grampo superior (6) e os quatro parafusos com cabeça cilíndrica sextavada interna (7).

### Montar a cobertura de proteção (fig. 5)

1. Colocar a lâmina metálica (1) debaixo da cobertura de proteção (2).
2. Fixar com 4 parafusos (1) à barra (3).

A faca integrada na cobertura de proteção corta o fio de nylon automaticamente no comprimento ideal.

### Montar o carretel de fio de nylon (fig. 4, 6)

1. Remover o contrapino (fig. 4-8) e o flange (fig 4-5).
2. Introduzir a chave sextavada (fig. 6-1) no furo do disco de arraste (fig. 6-2) e parafusar o carretel de fio de nylon sobre o pino guia do eixo motriz.  
**(Atenção: rosca esquerda!)**
3. Reter o disco de arraste (fig. 6-2) com a chave sextavada, para apertar o carretel de fio.

### Montar a faca de ceifar (fig. 4, 5)

1. Desmontar a meia proteção de ceifa, a menor, na cobertura de proteção (fig. 5 →).
2. Remover o contrapino (fig. 4-8) e o flange (fig 4-5).
3. Colocar a faca de ceifar sobre o disco de arraste de forma que o furo da faca de ceifar se encontre exatamente sobre o círculo guia do disco de arraste.
4. Encaixar o flange (fig. 4-5) sobre a faca de ceifar de forma que o lado plano mostre para a faca de ceifar.
5. Parafusar firmemente a porca de aperto sobre o pino guia. Para tal, encaixar a chave sextavada (fig. 4-3) na perfuração prevista para isto, e apertar com a chave. **(Atenção: rosca esquerda!)**
6. Prender a porca com o contrapino.

### Ajustar o cinto na região dos ombros

1. Passar o cinto de ombros pelo ombro esquerdo.
2. Engatar o gancho de fecho no olhal.
3. Verificar o comprimento do cinto de ombros com alguns movimentos oscilantes, sem dar partida no motor.  
O carretel de fio de ceifar ou a faca de ceifar precisam mover-se paralelamente ao solo.



### Atenção!

Sempre usar o cinto de ombros durante o trabalho. Engatar o cinto de ombros só depois de dar a partida no motor.

### Combustível e meios operacionais

#### Instruções de segurança



### Aviso!

A gasolina é altamente inflamável – perigo de incêndio!

- Certifique-se de que não haja vazamento de combustível no motor, tanque ou mangueiras de combustível.
- Misturar e guardar gasolina somente em recipientes previstos para tal
- Não usar mistura de combustível que tenha sido armazenada por mais de 90 dias
- Somente abastecer ao ar livre
- Não fumar ao abastecer
- Não abrir a tampa do tanque com o motor quente ou funcionando
- Estando o tanque ou a sua tampa danificada(o), troque-a(o)
- Sempre fechar bem a tampa do tanque
- Apenas esvaziar o tanque de gasolina ao ar livre
- Caso houver vazado gasolina:
  - não dar partida no motor
  - evitar tentativas de ignição
  - limpar o aparelho
  - deixar resquícios de combustível evaporar

## Fazer uma nova mistura de combustível



Somente usar combustível na proporção 25:1.

1. Adicionar gasolina e óleo de 2 tempos de qualidade em um recipiente adequado conforme a tabela.
2. Misturar bem as duas partes.

### Tabela de proporções de mistura de combustível

Processo de mistura	Gasolina	Óleo a ser misturado
25 partes de gasolina: 1 parte de óleo a ser misturado Óleo de 2 tempos para misturar	1 l	40 ml
	3 l	120 ml
	5 l	200 ml

## Colocação em funcionamento



### Atenção!

Sempre fazer uma inspeção visual antes de colocar em serviço. O aparelho não deve ser utilizado estando o mecanismo de corte e/ou elementos de fixação soltos, danificados ou desgastados.

- Sempre operar a ceifadeira motorizada com o escudo de proteção
- Observar as leis nacionais sobre os horários em que o seu uso é permitido
- Sempre observar o manual do usuário do fabricante do motor fornecido.
- Antes do uso, verificar a existência de danos ou rachaduras no mecanismo de corte e, se necessário, substituir peças desgastadas ou danificadas por peças de reposição originais

## Dar partida no motor



### Aviso!

Jamais deixar o motor funcionar em recintos fechados. Perigo de intoxicação!



Antes de dar partida, encurtar o fio de ceifar em 13 cm, a fim de não sobrecarregar o motor.

Estágios do afogador:

CHOKE	RUN

## Partida fria



### Atenção!

Sempre puxar o cordão de partida diretamente para fora. Não deixá-lo retornar abruptamente.

1. Posicionar a chave de ignição em "Start" (fig. 7).
2. Fixar a alavanca do acelerador:
  - Pressionar a chave "Lock off" (2) para dentro. A seguir, pressionar simultaneamente a alavanca do acelerador (3) e a trava da alavanca do acelerador (4).
  - Soltar a chave "Lock off" (2). A alavanca do acelerador trava na velocidade máxima.
3. Posicionar o afogador (1) em "CHOKE" (fig. 8).
4. Pressionar 10x a bomba de combustível (2).
5. Puxar o cordão de partida rapidamente para fora até que o motor arranque. Tentar sempre puxar forte e uniformemente.
6. Após a partida do motor: posicionar o afogador em "RUN".
7. Caso o motor não der partida, repetir os passos 1 a 6.

## Partida a quente

1. Posicionar a chave de ignição em "Start".
  2. Posicionar o afogador em "RUN".
  3. Encostar a alavanca do acelerador como em "Partida fria".
  4. Puxar o cordão de arranque no máximo 6 vezes – o motor dá partida. Manter a alavanca do acelerador no máximo, até que o motor rode suavemente.
- Motor não dá partida:
    - Posicionar o afogador em "RUN"
    - Puxar o cordão de arranque 5x
  - Se o motor não der partida novamente:
    - Aguardar 5 minutos e tentar novamente com a alavanca do acelerador no máximo



Observar o capítulo "Ajuda em caso de falhas".

## Desligar o motor

1. Soltar a alavanca do acelerador e deixar o motor rodar a vazio.
2. Colocar a chave de ignição em "STOP" (parar).



### Atenção!

O motor segue rodando por inércia – perigo de ferimento!

## Instruções de uso

Ao aparar e ceifar grama, sempre deixar o motor rodar no limite superior da velocidade

## Instruções de segurança



### Atenção!

Observe as instruções de segurança e avisos desta documentação e sobre o aparelho.

- Usar roupas de trabalho apropriadas
- Ao trabalhar, cuidar para ter uma posição segura
- Sempre manusear o aparelho com as duas mãos
- Manter o corpo e as roupas distante do mecanismo de corte
- Manter terceiros longe da área de perigo

- Jamais manter o carretel de fio de nylon acima da altura dos joelhos quando o aparelho estiver em funcionamento
- Durante trabalhos em declives, sempre permanecer abaixo do dispositivo de corte
- Jamais trabalhe num declive liso, escorregadio ou num barranco
- Jamais usar o aparelho nas proximidades de líquidos ou gases facilmente inflamáveis – perigo de explosão e/ou de incêndio!
- Após contato com um corpo estranho:
  - Desligar o motor
  - Inspeccionar a existência de danos no aparelho
- Pessoas que não estiverem familiarizadas com o aparelho, deveriam manuseá-lo com o motor desligado

## Estender o fio de ceifar

1. Deixar o motor rodar em velocidade máxima e tocar o carretel com fio de nylon no solo. O fio será estendido automaticamente.



A faca no escudo de proteção encurta o fio no comprimento permitido.

## Limpar o escudo protetor

1. Desligar o aparelho.
2. Remover cuidadosamente os resíduos da ceifa com uma chave de fenda ou similar.



Limpar regularmente o escudo protetor para evitar um aquecimento excessivo do tubo do eixo.

## Aparar

1. Inspeccionar o terreno e determinar a altura de corte desejada.
2. Posicionar o carretel de fio na altura desejada e mantê-lo aí.
3. Oscilar o aparelho de um lado para o outro em movimentos de foice.
4. Manter o carretel de fio sempre paralelo ao solo.

## Corte rente

1. Conduzir o aparelho com uma leve inclinação para a frente, de forma a movê-lo rente sobre o solo.
2. Sempre aparar no sentido do corpo para fora.

## Aparar junto a cercas e fundamentos

### **Atenção!**

Não tocar em construções sólidas – perigo de coice!

1. Conduzir o aparelho lenta e cuidadosamente, sem deixar que o fio colida com obstáculos.

## Aparar em torno de troncos

1. Conduzir o aparelho lenta e cuidadosamente em torno de troncos, de forma que o fio de ceifar não toque o córtice.
2. Ceifar a grama da esquerda para a direita em torno de troncos.
3. Captar gramas e ervas com a ponta do fio e inclinar o carretel de fio levemente para a frente.



Aparar grama junto a muros de pedra, fundamentos e árvores causa um desgaste elevado do fio.

## Ceifar a grama

1. Inclinar o carretel de fio num ângulo de 30 graus para a direita.
2. Colocar o manípulo na posição desejada.

### **Atenção!**

Remover corpos estranhos da área de trabalho. Perigo de ferimento/danos materiais por meio de corpos estranhos ejetados pelo aparelho.

## Ceifar com faca de ceifar

Ao ceifar com faca de ceifar, a faca de ceifar é conduzida em um movimento horizontal curvado de um lado para o outro.

### **Atenção!**

Antes de empregar a faca de ceifar, observar adicionalmente:

- Usar o cinto de transporte
- Verificar a montagem correta da faca de ceifar
- Usar roupas e óculos de proteção



Não empregar as lâminas para ceifar ervas para ceifar brenhas e árvores jovens!

### **Atenção!**

Somente usar facas de ceifar e acessórios originais! Peças não originais podem causar ferimentos e falhas de funcionamento no aparelho!

## Evitar coices

### **Atenção!**

Não usar a faca de ceifar nas proximidades de obstáculos sólidos – perigo de coice / perigo de ferimento!

## Emperrar

Uma vegetação densa, árvores jovens ou brenhas podem bloquear a faca de ceifar e causar a sua paragem.

- Evitar bloqueio, estando atento em qual direção a brenha se inclina e cortando do lado oposto
- Quando a lâmina de ceifar se emaranhar ao ceifar
  - Imediatamente desligar o motor
  - Manter o aparelho à altura para que a lâmina de ceifar não rache ou quebre
  - Expelir o material emaranhado da ceifa

## Manutenção e cuidados

- Limpe o aparelho com uma escova e um pano seco após cada uso. Não utilizar agentes de limpeza ou água

## Filtro de ar

### **Atenção!**

Nunca operar o aparelho sem o filtro de ar. Limpar o filtro de ar regularmente. Trocar o filtro, caso esteja danificado.

1. Remover o parafuso estrela, retirar a tampa e extrair o filtro de ar.
2. Limpar o filtro de ar com água e sabão. Não usar gasolina!
3. Deixar o filtro de ar secar.
4. Montar o filtro de ar na seqüência inversa.

## Filtro de combustível

### **Atenção!**

Nunca operar o aparelho sem o filtro de combustível. Severos danos de motor podem ser a consequência.

1. Extrair completamente a tampa do tanque.
2. Esvaziar o combustível em um recipiente apropriado.

3. Extrair o filtro do tanque com ajuda de um gancho de arame.
4. Extrair o filtro girando-o.
5. Substituir o filtro.

### Ajuste do carburador

O carburador tem um ajuste de fábrica ideal.

### Vela de ignição (fig. 9)

Espaço entre os eletrodos da vela de ignição = 0,635 mm [0.025"].

1. Apertar a vela de ignição com um torque de 12-15 Nm.
2. Colocar o plugue da vela sobre a vela.

### Afiar a faca de corte do fio

1. Soltar a faca de corte do escudo protetor.
2. Fixar a faca de corte em um torno de bancada e afiá-la com uma lima plana.  
Limar somente em uma direção.

### Ajustar os cabos de Bowden

Os cabos de Bowden da ceifa a motor são preajustados na fábrica.

Se a posição do manípulo de bicicleta "Bike" for alterado fortemente, isto pode causar um alongamento do cabo de Bowden, danificando assim a função da alavanca do acelerador.

Se o mecanismo de corte da ceifadeira não vier a parar após a partida e desengate do bloqueio do ponto médio, então o cabo de Bowden precisa ser reajustado através do parafuso de ajuste (fig. 10-1).

A seguir é garantido um funcionamento correto da alavanca do acelerador.

#### **Atenção!**

Perigo de ferimento através de ferramentas de corte giratórias!

- Reajustar os cabos de Bowden somente com o motor parado
- Verificar o funcionamento somente com a ceifa deitada

## Armazenamento

- Esvaziar o tanque de gasolina antes de um armazenamento prolongado (durante o inverno)
  - Apenas esvaziar o tanque de gasolina ao ar livre
  - Deixar o motor esfriar antes do armazenamento
1. Esvaziar o tanque de combustível.
  2. Dar partida no motor e deixá-lo rodar a vazio até que ele pare.
  3. Deixar o motor esfriar.
  4. Soltar a vela de ignição com um chave de vela.
  5. Encher uma colher de chá com óleo de 2 tempos na câmara de combustão. Para distribuir o óleo no interior do motor, puxar o cordão de arranque lentamente várias vezes.
  6. Repor a vela de ignição.
  7. Limpar bem o aparelho e fazer manutenção.
  8. Armazenar o aparelho em um lugar fresco e seco.

#### **Atenção!**

Não armazenar o aparelho na frente de chamas ou fontes de calor – perigo de incêndio ou de explosão!

#### **Atenção! Perigo de incêndio!**

Não guardar a máquina abastecida em recintos, nos quais os vapores de gasolina possam entrar em contato com fogo aberto ou faíscas!

Manter a área em torno do motor, do escapamento, do compartimento da bateria e do tanque de combustível livre de restos de ceifa, gasolina e óleo.

## Recolocação em serviço

1. Remover a vela de ignição.
2. Puxar o cordão de arranque rapidamente, a fim de remover o óleo residual da câmara de combustão.
3. Limpar a vela de ignição, verificar o espaçamento do eletrodo e, se necessário, trocar a vela.
4. Preparar o aparelho para serviço.
5. Encher o tanque com a mistura correta de combustível e óleo (25:1).

## Eliminação



**Não eliminar aparelhos velhos através do lixo comunitário!**

A embalagem, o aparelho e os acessórios são feitos de materiais recicláveis e devem ser eliminados corretamente.

## Ajuda em caso de falhas

PROBLEMA	POSSÍVEL CAUSA	CORREÇÃO
O motor não dá partida	Procedimento de partida incorreto	Observar o manual do usuário
O motor dá partida mas pára de funcionar	Posição incorreta do afogador	Colocar a alavanca em "RUN"
	Vela de ignição suja, com ajuste incorreto ou vela incorreta	Limpar / ajustar a vela de ignição ou trocá-la
	Filtro de combustível sujo	Substituir o filtro
O motor dá partida mas não funciona com potência máxima.	Posição incorreta do afogador	Colocar a alavanca em "RUN"
	Filtro de ar sujo	Limpar ou substituir o filtro
O motor roda irregularmente	Vela de ignição suja, com ajuste incorreto ou vela incorreta	Limpar / ajustar a vela de ignição ou trocá-la
Fumaça em excesso	Mistura incorreta do combustível	Usar a mistura correta (proporção 25:1)



Em caso de falhas que não constam nesta tabela ou que você não consiga eliminar, favor dirigir-se à nossa assistência técnica autorizada.



## Introduzione

- Prima della messa in servizio, leggere attentamente la presente documentazione. Questa è una condizione essenziale per poter lavorare e manipolare il prodotto in tutta sicurezza.
- Attenersi alle avvertenze di sicurezza oltre alle indicazioni di avvertimento contenute nella presente documentazione ed indicate sull'apparecchio.
- La presente documentazione è parte integrante del prodotto descritto e, in caso di vendita, deve essere consegnata all'acquirente.

## Legenda dei simboli



### Attenzione!

Attenendosi alle indicazioni di avvertimento si eviteranno lesioni e/o danni materiali.



Avvertenze speciali per una migliore comprensione ed impiego.

## Legenda dei simboli sull'apparecchio

	Attenzione!
	Leggere le istruzioni per l'uso
	Portare occhiali protettivi, casco e protezione acustica
	Portare dei guanti
	Portare delle calzature di sicurezza
	Mantenere corpo ed abiti a debita distanza dalla falciatrice
	Pericolo dovuto alla proiezione di oggetti
	La distanza fra l'apparecchio e terzi deve essere di almeno di 15 m

## Uso conforme

Questo apparecchio è destinato alla rifilatura ed alla falciatura di aree a prato rasato di tipo privato.

Ogni altro uso oltre a quello per cui l'apparecchio è previsto è da considerarsi come non conforme.



### Attenzione!

L'apparecchio non è da utilizzarsi a fini professionali.

## Avvertenze di sicurezza

- Utilizzare l'apparecchio soltanto se in perfette condizioni tecniche
- Non disattivare i dispositivi di sicurezza e protezione
- Non attivare l'apparecchio con altri utensili da taglio od apparecchi annessi
- Portare un abbigliamento adeguato:
  - pantaloni lunghi, calzature robuste, guanti
  - casco, occhiali di protezione, protezione acustica
- Durante il lavoro, fare attenzione a m'antere sempre l'equilibrio
- Non utilizzare l'apparecchio sotto l'effetto di alcool, droghe o medicinali
- Utilizzare sempre l'apparecchio con due mani
- L'impugnatura deve essere sempre asciutta e pulita
- Mantenere corpo ed abiti a debita distanza dalla falciatrice
- Assicurarci che terzi non si trovino nella zona di pericolo
- Rimuovere corpi estranei dalla zona di lavoro
- Mantenere lo schermo protettivo, la campana porta-filo ed il motore liberi da residui di falciatura
- Quando ci si allontana dall'apparecchio:
  - Spegnere il motore
  - attendere l'arresto della falciatrice
- non lasciare l'apparecchio senza sorveglianza
- Non permettere mai che bambini od altre persone, che non siano a conoscenza delle istruzioni per l'uso, utilizzino la macchina. Le prescrizioni locali determinano l'età minima ammessa dell'operatore.



### **Attenzione!**

Le vibrazioni provocate da lavori prolungati possono causare disturbi ai vasi sanguigni o al sistema nervoso a livello di dita, mani o polsi. Possono inoltre verificarsi fenomeni quali: intorpidimento di parti del corpo, bruciori, dolori o alterazioni cutanee. All'insorgere dei primi segnali, consultare uno specialista!

## Dispositivi di sicurezza e protezione

### **Attenzione!**

I dispositivi di sicurezza e protezione non devono mai essere disattivati - Pericolo di lesioni!

#### Arresto di emergenza

In caso di emergenza, mettere l'interruttore di accensione su "STOP"

#### Schermo protettivo contro le proiezioni di pietre

Proteggere l'operatore contro l'eventuale proiezione di oggetti. La lama integrata accorcia il filo tagliente alla lunghezza ammessa.

## Specificazione

	BC 410 II	BC 4125 II
Motore tipo	Motore a 2 tempi raffreddato ad aria	Motore a 2 tempi raffreddato ad aria
Cilindrata	32,6 cm <sup>3</sup>	32,6 cm <sup>3</sup>
Potenza:	0,9 kW	0,9 kW
Peso a secco	6,7 kg	6,8 kg
Capacità di riempimento carburante	1 l	1 l
Potenza acustica ISO 22868	116 dB incertezza LpA 3 dB	116 dB incertezza LpA 3 dB
Livello acustico ISO 22868	102 dB	102 dB
Vibrazione ISO 22867	≤ 15 m/s <sup>2</sup> incertezza K 2,25 m/s <sup>2</sup>	≤ 15 m/s <sup>2</sup> incertezza K 2,25 m/s <sup>2</sup>
Larghezza taglio del filo	41 cm	41 cm
Diametro del filo	2,4 mm	2,4 mm
Larghezza taglio della lama tagliente	-	25 cm
Impugnatura	Impugnatura a D	Manubrio tipo "Bike"
Accensione	elettronica	elettronica
Candela	L8RTC	L8RTC
Trascinamento	Innesto centrifugo	Innesto centrifugo
Regime motore max.	10.000 Giri / min	10.000 Giri / min
Regime motore marcia a vuoto	2800 Giri / min	2800 Giri / min
Velocità di rotazione dell'utensile (lama)	7800 Giri / min	7800 Giri / min
Lama tagliente accessoria	---	Cod. art. 112405
Testina di taglio con filo, accessorio	Cod. art. 112406	Cod. art. 112406
Bretella accessoria	Cod. art. 462528	Cod. art. 462528

## Montaggio

### Panoramica dei pezzi (fig. 1)

1	Lama tagliente
2	Campana porta-filo
3	Cofano protettivo
4	Manubrio tipo "Bike"
5a/5b	Leva del gas
6	Interruttore motore "disattivato" e "attivato"
7a/7b	"Arresto" leva del gas
8	Cinghia per trasporto
9	Coperchio filtro aria
10	Serbatoio della benzina
11	Leva "Choke"-"Run"
12	Primer (pompa a membrana per avvio a freddo)

### **Attenzione!**

Mettere l'apparecchio in funzione solo dopo aver completato il montaggio.

### Montare l'impugnatura

#### Impugnatura a D (BC 410 II) (fig. 3)

1. Passare il manicotto in gomma (2) sul montante.
2. Avvitare la parte superiore dell'impugnatura (3) sulla parte inferiore (4).

#### Manubrio tipo "Bike" (BC 4125 II) (fig. 2a, b)

3. Passare il manicotto in gomma (3) sull'asta.
4. Con le quattro viti a testa concava esagonale (1) fissare la graffa (2) e il pezzo intermedio (4).
5. Inserire l'asta-impugnatura nel supporto per l'impugnatura e fissare la graffa superiore (5) e le quattro viti a testa concava esagonale (7).

#### Montare il cofano protettivo (fig. 5)

1. Inserire le lamette metalliche (1) sotto il cofano protettivo (2).
2. Fissare con 4 viti (1) sul montante (3).

La lama integrata al cofano protettivo taglia il filo tagliente automaticamente alla lunghezza ottimale.

### Montare la campana porta-filo (fig. 4, 6)

1. Rimuovere copiglia (fig. 4-8) e flangia (fig. 4-5).
2. Inserire la chiave fissa per dadi esagonali (fig. 6-1) nel foro del menabrida (fig. 6-12) ed avvitare la campana porta-filo sul mandrino guida dell'albero di trasmissione.  
**(Attenzione: filettatura sinistra!)**
3. Arrestare il menabrida (fig. 6-2) con la chiave fissa per dadi esagonali per serrare la campana porta-filo.

### Montare la lama tagliente (fig. 4, 5)

1. Smontare la piccola metà di protezione taglio sul cofano protettivo (fig. 5 →).
2. Rimuovere copiglia (fig. 4-8) e flangia (fig. 4-5).
3. Porre la lama tagliente sul menabrida in modo che il foro della lama tagliente si trovi precisamente sul circuito guida del menabrida.
4. Montare (fig. 4-5) la brida sulla lama tagliente in modo che la parte piatta sia orientata verso la lama tagliente.
5. Avvitare il dado di fissaggio sul mandrino guida. Poi inserire la chiave fissa per dadi esagonali (fig. 4-3) nel foro adatto e serrare con la chiave.  
**(Attenzione: filettatura sinistra!)**
6. Fissare il dado con la copiglia.

### Regolare la cinghia

1. Passare la cinghia sulla spalla sinistra.
2. Agganciare i ganci di chiusura negli occhielli.
3. Controllare la lunghezza della cinghia effettuando dei movimenti oscillatori senza avviare il motore. La campana porta-filo o la lama tagliente devono scorrere parallelamente al suolo.

### **Attenzione!**

Durante i lavori utilizzare sempre la cinghia. Agganciare la cinghia soltanto dopo l'avvio del motore, mentre gira al minimo.

## Carburante e prodotti di consumo

### Avvertenze di sicurezza



#### Attenzione!

La benzina è altamente infiammabile - Pericolo d'incendio!

- Miscelare e conservare la benzina esclusivamente in contenitori adatti allo scopo
- Non utilizzare nessuna miscela carburante immagazzinata per oltre 90 giorni
- Fare rifornimento soltanto all'aria aperta
- Non fumare durante il rifornimento
- Non aprire il tappo del serbatoio di rifornimento a motore in funzione o caldo
- Se il serbatoio o il relativo tappo sono danneggiati, sostituirli
- Chiudere sempre saldamente il coperchio del serbatoio
- Svuotare il serbatoio di benzina solo all'aria aperta
- In caso di fuoriuscita di benzina:
  - Non avviare il motore
  - Evitare tentativi di accensione
  - Pulire l'apparecchio

### Preparare la miscela carburante



Utilizzare esclusivamente un carburante il cui rapporto di miscela sia 25:1

1. Versare la benzina e l'olio per motore a 2 tempi in un recipiente adeguato e conformemente alla tabella.
2. Miscelare bene le due parti.

### Tabella dei rapporti di miscela carburante

Miscelazione	Benzina	Olio per miscela
25 parti di benzina:	1 l	40 ml
1 parte di olio per miscela	3 l	120 ml
Olio per miscela per motori a 2 tempi	5 l	200 ml

## Messa in servizio



#### Attenzione!

Prima della messa in servizio, effettuare un controllo visivo. Non utilizzare l'apparecchio se la falciatrice od altri elementi di fissaggio sono allentati, danneggiati od usurati.

- Utilizzare la decespugliatrice sempre con lo schermo protettivo
- Rispettare le prescrizioni nazionali sui tempi di servizio
- Attenersi sempre alle istruzioni per l'uso fornite dal fabbricante del motore

## Avviare il motore



#### Attenzione!

Non lasciar mai il motore in funzione in locali chiusi. Pericolo di intossicazione!



Prima dell'avviamento, accorciare il filo tagliente a 13 cm, per non sovraccaricare il motore.

Livelli valvola di avviamento:

CHOKE	RUN

## Avviamento a freddo



#### Attenzione!

Tirare la corda starter tenendola sempre dritta. Non rilasciarla in modo repentino.

1. Mettere l'interruttore di accensione in posizione "Start" (fig. 7).
2. Fissare la leva del gas:
  - Premere l'interruttore "Lock off" (2) verso l'interno. Infine, premere simultaneamente la leva del gas (3) e il blocco leva del gas (4).
  - Liberare l'interruttore "Lock off" (2). La leva del gas si incastra in posizione gas massimo.
3. Mettere la valvola di avviamento in posizione "CHOKE" (fig. 8).
4. Premere 10 volte la pompa di alimentazione.

5. Estrarre rapidamente la corda starter fino all'avvio del motore. Fare attenzione ad applicare una trazione omogenea e rapida.
6. Dopo l'avvio del motore: Mettere la valvola di avviamento su "RUN".
7. Se il motore non dovesse avviarsi, ripetere le tappe 1 a 6.

## Avvio a caldo

1. Mettere l'interruttore di accensione su "Start".
  2. Mettere la valvola di avviamento su "RUN".
  3. Arrestare la leva del gas come per l'"avvio a freddo".
  4. Tirare rapidamente e per 6 volte al massimo la cordicella dello starter - il motore si accende. Mantenere premuta la leva del gas, finché il motore non inizia a girare in modo regolare.
- Il motore non si accende:
    - Mettere la valvola di avviamento in posizione "RUN"
    - Tirare 5 volte la cordicella dello starter
  - Se il motore continua a non accendersi:
    - Attendere 5 minuti e poi riprovare tenendo la leva del gas premuta



Attenersi al capitolo "In caso di guasti".

## Spegnere il motore

1. Rilasciare la leva del gas e lasciar girare il motore al minimo.
2. Mettere l'interruttore di accensione su "STOP".



### Attenzione!

Il motore continua a girare dopo l'arresto - Pericolo di lesioni!

## Libretto di istruzioni

Durante la rifilatura e la trinciatura, far sempre girare il motore nella zona di regime superiore

## Avvertenze di sicurezza



### Attenzione!

Attenersi alle avvertenze di sicurezza e alle indicazioni di avvertimento contenute nella presente documentazione ed indicate sull'apparecchio.

- Portare un abbigliamento adeguato
- Durante il lavoro, fare attenzione a m'antere sempre l'equilibrio
- Utilizzare sempre l'apparecchio con due mani
- Mantenere corpo ed abiti a debita distanza dalla falciatrice
- Assicurarsi che terzi non si trovino nella zona di pericolo
- Non sollevare mai la campana porta-filo sopra il ginocchio mentre l'apparecchio è in funzione
- Durante lavori di falciatura su pendii, mantenersi sempre in basso rispetto al dispositivo di taglio
- Non lavorare mai su un pendio od una pendenza liscia o scivolosa
- Non impiegare mai l'apparecchio in vicinanza di liquidi facilmente infiammabili o gas - Pericolo di esplosione e/o di incendio!
- Dopo il contatto con un corpo estraneo:
  - Spegnere il motore
  - Controllare se il motore presenta danni
- Chi non abbia esperienza con il trimmer, deve dapprima praticarne l'uso a motore spento

## Allungare il filo tagliente

1. Lasciar il motore girare a pieno gas e picchiare la campana porta-filo sul suolo. Il filo si allunga automaticamente.



La lama sullo schermo protettivo accorcia il filo alla lunghezza ammessa.

## Pulire lo schermo protettivo

1. Spegnere l'apparecchio.
2. Con prudenza, eliminare i residui della falciatura con un cacciavite o simile.



Pulire regolarmente lo schermo protettivo per evitare un surriscaldamento del tubo asta.

## Rifilatura

1. Verificare il terreno e definire la lunghezza di taglio desiderata.
2. **Portare la campana porta-filo all'altezza desiderata e mantenere in posizione.**
3. **Far oscillare l'apparecchio da destra a sinistra e viceversa come se fosse una falce.**
4. **Mantenere sempre la campana porta-filo parallela al suolo.**

## Rifilatura bassa

1. Spostare l'apparecchio in avanti, inclinandolo leggermente in modo che si sposti appena sopra il suolo.
2. Rifilare sempre allontanando l'apparecchio dal corpo.

## Rifilatura su recinti e fondazioni


### **Attenzione!**

Non toccare costruzioni fisse - Pericolo di colpo di ritorno!

1. Spostare l'apparecchio lentamente e con prudenza evitando di urtare il filo contro ostacoli.

## Rifilatura intorno a tronchi d'albero

1. Spostare l'apparecchio con prudenza e lentamente intorno al tronco d'albero in modo che il filo tagliente non tocchi la corteccia.
2. Rifilare intorno al tronco d'albero da sinistra verso destra.
3. Catturare erba ed erbacce con la punta del filo ed inclinare la campana porta-filo leggermente in avanti.

 La rifilatura a livello di muri di pietra, fondazioni, alberi provoca un'usura maggiore del filo.

## Falciatura

1. Inclinare la campana porta-filo di 30 gradi a destra.
2. Posizionare l'impugnatura secondo la propria preferenza.

### **Attenzione!**

Rimuovere corpi estranei dalla zona di lavoro.  
Pericolo di lesioni/danni materiali dovuti alla proiezione di corpi estranei.


## Falciatura con la lama tagliente

Durante la falciatura con la lama tagliente, spostare la lama tagliente eseguendo movimenti orizzontali, leggermente curvi.

### **Attenzione!**

Prima dell'inserimento della lama tagliente fare inoltre attenzione a:

- utilizzare la cinghia di trasporto
- controllare che la lama tagliente sia montata correttamente
- portare abiti protettivi ed una protezione per gli occhi

 Non inserire lame taglienti per erbacce per tagliare cespugli o piccoli alberi!

### **Attenzione!**

Utilizzare esclusivamente lame taglienti e accessori originali!

Le parti non originali possono causare lesioni e un malfunzionamento del dispositivo!

## Evitare il colpo di ritorno

### **Attenzione!**

Non utilizzare la lama tagliente in vicinanza di ostacoli fissi - Pericolo di colpo di ritorno / Pericolo di lesioni!

## Inceppamento

Vegetazione spessa, piccoli alberi o cespugli possono bloccare la lama tagliente e provocarne l'arresto.

- Evitare l'inceppamento osservando l'inclinazione del cespuglio e tagliandolo partendo dalla parte opposta all'inclinazione.
- Se la lama tagliente si incastra durante il taglio
  - arrestare immediatamente il motore
  - mantenere l'apparecchio sollevato in modo che la lama tagliente non salti e non si rompa
  - rimuovere il materiale incastratosi dal taglio

## Manutenzione e cura

### Filtro aria

#### **Attenzione!**

Non mettere mai l'apparecchio in funzione senza filtro aria. Pulire regolarmente il filtro aria. Se il filtro aria è danneggiato, sostituirlo.

1. Rimuovere la vite a stella, togliere il coperchio ed estrarre il filtro aria.
2. Pulire il filtro aria con sapone e acqua. Non usare benzina!

1. Lasciare che il filtro aria si asciughi.
2. Rimontare il filtro aria nel senso inverso dello smontaggio.

### Filtro carburante

#### **Attenzione!**

Non mettere mai l'apparecchio in funzione senza filtro carburante. Ne potrebbero risultare danni al motore.

1. Rimuovere completamente il coperchio del serbatoio.
2. Svuotare il carburante contenuto nel serbatoio in un recipiente adeguato.
3. Con un gancio in filo metallico estrarre il filtro dal serbatoio.
4. Rimuovere il filtro effettuando un movimento rotatorio.
5. Sostituire il filtro.

### Regolazione carburatore

Il carburatore è stato regolato in maniera ottimale in fabbrica.

### Candela (fig. 9)

Distanza degli elettrodi della candela = 0,635mm [0.025"].

1. Serrare la candela ad una coppia di serraggio di 12-15Nm.
2. Collegare il connettore candela alla candela.

### Affilare la lama per la cordicella di filo

1. Rimuovere la lama tagliente dallo schermo protettivo.
2. Fissare la lama tagliente in una morsa a vite ed affilarla con una lima piatta. Affilare in un solo senso.

### Regolazione dei cavi bowden

I cavi bowden del decespugliatore sono regolati in fabbrica.

La forte modifica della posizione dell'impugnatura a manubrio di bicicletta può causare l'allungamento del cavo bowden e quindi il danneggiamento del funzionamento della leva dell'acceleratore.

In caso il dispositivo di taglio del decespugliatore non dovesse arrestarsi quando si disinnesta il blocco di semi-accellerazione, occorre regolare nuovamente il cavo bowden con la vite di regolazione (figura 10-1).

È così assicurato il corretto funzionamento della leva dell'acceleratore.

#### **Attenzione!**

Pericolo di ferimento con gli organi di taglio in rotazione!

- Regolare i cavi bowden solo a motore spento.
- Controllare il funzionamento solo dopo avere poggiato il decespugliatore a terra.

### Immagazzinamento

- Prima di uno stoccaggio prolungato (durante l'inverno) svuotare il serbatoio di benzina
- Svuotare il serbatoio di benzina solo all'aria aperta
- Far raffreddare il motore prima di procedere allo stoccaggio

1. Svuotare il serbatoio carburante.
2. Avviare il motore e lasciarlo girare al minimo fino all'arresto.
3. Lasciar raffreddare il motore.
4. Allentare la candela con una chiave per candele.
5. Vuotare un cucchiaino da caffè di olio per motori 2 tempi nella camera di combustione. Tirare lentamente e più volte la corda starter per distribuire l'olio all'interno del motore.
6. Rimontare la candela.
7. Effettuare una pulizia ed una manutenzione attente dell'apparecchio.
8. Immagazzinare l'apparecchio in un luogo fresco ed asciutto.

#### **Attenzione!**

Non immagazzinare l'apparecchio in vicinanza di fiamme libere o sorgenti di calore - Pericolo di incendio o esplosione!

#### **Attenzione! Pericolo di incendio!**

Non conservare la macchina contenente benzina all'interno di edifici dove i vapori di benzina potrebbero entrare in contatto con fiamme libere o scintille!

Mantenere l'area intorno al motore, lo scarico, il vano batteria e il serbatoio di carburante liberi da residui di erba tagliata, benzina e olio.

## Rimessa in servizio

1. Rimuovere la candela.
2. Tirare velocemente la corda starter per eliminare l'olio residuo dalla camera di combustione.
3. Pulire la candela, verificare la distanza fra gli elettrodi, sostituire se necessario.
4. Preparare l'apparecchio all'impiego.
5. Rifornire il serbatoio della miscela carburante-olio corretta (25: 1).

## Smaltimento



**Non smaltire gli apparecchi vecchi con i rifiuti domestici!**

L'imballaggio, l'apparecchio e gli accessori sono prodotti con materiali riciclabili e devono pertanto essere smaltiti come conviene.

## In caso di guasti

PROBLEMA	CAUSA POSSIBILE	CORREZIONE
Il motore non si avvia	Procedura di avviamento errata	Attenersi alle istruzioni per l'uso
Il motore si avvia, ma non continua a girare	Posizione errata sul choke	Mettere la leva su RUN
	Candela sporca, mal regolata o inadatta	Pulire / regolare la candela o sostituirla
	Filtro carburante sporco	Sostituire il filtro
Il motore si accende, ma non gira a massima potenza.	Posizione errata sul choke	Mettere la leva su RUN
	Filtro aria sporco	Pulire o sostituire il filtro
Il motore gira in modo irregolare	Candela sporca, mal regolata o inadatta	Pulire / regolare la candela o sostituirla
Eccesso costante di fumo	Miscela carburante scorretta	Utilizzare la miscela carburante corretta (rapporto 25:1)



In caso di guasti non contemplati in questa tabella o che vi sia impossibile riparare, contattare il nostro servizio clienti.




## Uvod

- Pred zagonom preberite to dokumentacijo. To je pogoj za varno delo in nemoteno uporabo.
- Upoštevajte varnostne napotke in opozorila v tej dokumentaciji in na napravi.
- Ta dokumentacija je stalen sestavni del opisanega proizvoda in jo je treba pri izročitvi kupcu priložiti.

## Razlaga znakov

### Pozor!

Le ob upoštevanju naslednjih varnostnih napotkov se lahko izognete poškodovanju oseb ali stvari.

 Posebni napotki za boljše razumevanje in uporabo.

## Pomen simbolov na napravi

	Pozor!
	Preberite Navodilo za uporabo
	Nosite zaščitna očala, čelado in zaščito za ušesa.
	Nosite rokavice
	Nosite zaščitne čevlje
	Telo in obleko držite stran od rezil
	Nevarnost zaradi predmetov, ki jih meče ven
	Razdalja med napravo in tretjimi osebami mora biti najmanj 15 m

## Uporaba v skladu z določili

Ta naprava je namenjena striženju in košnji travnatih površin na privatnem območju.

Druga, to presegaajoča uporaba ne velja kot skladna z določili.

### Pozor!

Naprava ni za obrtno uporabo.

## Varnostni napotki

- Napravo uporabljajte le v tehnično neoporečnem stanju
- Ne razveljavite varnostnih in zaščitnih nastavitev
- Naprave ne smete uporabljati z drugimi rezalnimi orodji ali priključki
- Nosite primerno delovno obleko:
  - Dolge hlače, trdno obutev, rokavice
  - zaščitno čelado, zaščitna očala, zaščito za sluh
- Pri delu pazite, da varno stojite
- Naprave ne uporabljajte, kadar ste pod vplivom alkohola, drog ali zdravil
- Napravo vedno upravljajte z obema rokama
- Držala morajo biti suha in čista
- Telo in obleko držite stran od rezil
- Tretje osebe naj se ne zadržujejo v območju nevarnosti
- Odstranite tujke iz delovnega območja
- Ščitniki, glava z nitjo in motor naj bodo vedno očiščeni ostankov košnje
- Ko zapustite napravo:
  - izključite motor
  - počakajte, da rezila obmirujejo
- Naprave ne pustite brez nadzora
- Otrokom in drugim osebam, ki ne poznajo
- Navodila za uporabo, ne dovolite uporabe naprave. Upoštevajte krajevna določila glede spodnje starostne meje upravljavcev naprav.

**⚠ Pozor!**

Pri daljših delih lahko zaradi vibracij pride do motenj na krvnih žilah ali živčnem sistemu prstov, rok ali ročnih sklepov. Lahko pride tudi do zaspanosti delov telesa, zbadanja, bolečin ali sprememb kože. V primeru ustreznih znakov naj vas pregleda zdravnik!

**Varnostne in zaščitne nastavitve****⚠ Pozor!**

Ne razveljavite varnostnih in zaščitnih nastavitvev - nevarnost poškodb!

**Ustavitev v sili**

V nujnem primeru preklopite stikalo za vžig na „STOP“.

**Ščitnik pred letečim kamenjem**

Ščiti uporabnika pred proč letečimi predmeti. Vgrajeno rezilo skrajša rezalno nit na dopustno dolžino.

**Specifikacija**

	<b>BC 410 II</b>	<b>BC 4125 II</b>
Tip motorja	Zračno hlajen dvotaktni motor	Zračno hlajen dvotaktni motor
Delovna prostornina	32,6 cm <sup>3</sup>	32,6 cm <sup>3</sup>
Zmogljivost:	0,9 kW	0,9 kW
Suha teža	6,7 kg	6,8 kg
Kapaciteta goriva	1 l	1 l
Nivo jakosti zvoka ISO 22868	116 dB nestabilnost LpA 3 dB	116 dB nestabilnost LpA 3 dB
Nivo zvočnega pritiska ISO 22868	102 dB	102 dB
Vibriranje ISO 22867	≤ 15 m/s <sup>2</sup> nestabilnost K 2,25 m/s <sup>2</sup>	≤ 15 m/s <sup>2</sup> nestabilnost K 2,25 m/s <sup>2</sup>
Širina rezanja niti	41 cm	41 cm
Premer niti	2,4 mm	2,4 mm
Širina rezanja rezila	-	25 cm
Držalo	D-držalo	„Bike“-držalo
Vžig	elektronski	elektronski
Vžigalna svečka	L8RTC	L8RTC
Pogon	Centrifugalna sklopka	Centrifugalna sklopka
Število vrtljajev motorja	10.000 obr/min	10.000 obr/min
Število vrtljajev motorja v prostem teku	2800 obr/min	2800 obr/min
Število vrtljajev orodja (noža)	7800 obr/min	7800 obr/min
Pribor list noža	---	Št. Art. 112405
Pribor nitna glava	Št. Art. 112406	Št. Art. 112406
Pribor nosilni pas	Št. Art. 462528	Št. Art. 462528

## Montaža

### Pregled delov (Slika 1)

1	Rezilo
2	Glava z nitjo
3	Zaščitni pokrov
4	„Bike“ držalo na kolesu
5a/5b	Plinska ročica
6	Stikalo motor „izklop“ in „vklop“
7a/7b	„Zaklep“ ročica za plin
8	Nosilni pas
9	Pokrov zračnega filtra
10	Rezervoar za bencin
11	Ročica „Choke“ - „Run“
12	Primer (membranska črpalka hladnega zagona)



### Pozor!

Napravo lahko zaženete le po popolni montaži.

### Namestite ročaj

#### D-držalo (BC 410 II) (Slika 3)

1. Čez ročaj položite gumijasto manšeto (2).
2. Zgornjo polovico ročaja (3) in spodnjo polovico ročaja (1) privijte skupaj (4).

#### „Bike“ držalo na kolesu (BC 4125 II) (Sliki 2a, b)

3. Čez roč položite gumijasto manšeto (3).
4. S pomočjo štirih vijakov z valjasto glavo in notranjim šesterobom (1) pritrdite spodnjo spojko (2) in srednji del (4).
5. Držalno palico (5) vstavite v držalo in pritrdite z zgornjo spojko (6) in štirimi vijaki z valjasto glavo in notranjim šesterobom (7).

### Montaža ščitnika (Slika 5)

1. Kovinske lističe (1) postavite pod zaščitni pokrov (2).
2. Pritrdite s štirimi vijaki (1) na nosilcu (3).

Na zaščitni pokrov vgrajen nož samodejno odreže rezalno nit na optimalno dolžino.

### Montaža glave z nitjo (fig. 4, 6)

1. Odstranite razcepko (Slika 4-8) in prirobnico (Slika 4-5).
2. Šestrobi ključ (Slika 6-1) vtaknite v odprtino sojemalne plošče in glavo (Slika 6-2) z nitjo privijte na konico vodila pogonske gredi. (**Pozor: levi navoj!**)
3. Sojemalno ploščo blokirate z šestrobi ključ, da lahko namestite glavo z nitjo (Slika 6-2).

### Montaža rezila (fig. 4, 5)

1. Odmontirajte polovično, manjšo zaščito pri rezanju na zaščitnem pokrovu (Slika 5 →).
2. Odstranite razcepko (Slika 4-8) in prirobnico (Slika 4-5).
3. Rezilo na sojemalno ploščo postavite tako, da se odprtina rezila natančno prilega na sojemalno ploščo.
4. Prirobnico na rezilo postavite tako (Slika 4-5), da je ploska stran obrnjena proti rezilu.
5. Privijte pritrdilno matico na konici vodila. Pri tem vtaknite šestrobi ključ (Slika 4-3) v zanj namenjeno odprtino in privijte s ključem. (**Pozor: levi navoj!**)
6. Matico zavarujte z razcepko.

### Namestite ramenski pas

1. Ramenski pas potegnite čez levo ramo.
2. Zapiralno kljuko vstavite v ušesce.
3. Dolžino ramenskega pasu preverite z nekaj zanihljaji, ne da bi zagnali motor. Glava z nitjo ali rezilo morata potekati vodoravno s tlemi.



### Pozor!

Med delom vedno uporabljajte ramenski pas. Ramenski pas zatakните šele po zagonu motorja, v prostem teku.

## Gorivo in oprema

### Varnostni napotki



#### Opozorilo!

Bencin je močno vnetljiv - nevarnost požara!

- Bencin shranjujte in mešajte v le za to namenjenih rezervoarjih
- Ne uporabljajte mešanice goriva, ki je bila skladiščena več kot 90 dni
- Gorivo točite le na prostem
- Med točenjem goriva ne kadite
- Pri zagnanem ali vročem motorju ne odpirajte zapirala za rezervoar
- Poškodovan rezervoar ali poškodovano zapiralo za rezervoar zamenjajte
- Pokrovček rezervoarja vedno tesno zaprite
- Bencinski rezervoar praznite le na odprtem
- Če bencin izteče:
  - Motorja ne zaženite
  - Izogibajte se poskusom vžiga
  - Očistite napravo

### Napravite mešanico goriva



Uporabljajte le gorivo v razmerju 25:1.

1. Bencin in dvotaktno kvalitetno olje dajte v ustrezno posodo glede na tabelo.
2. Oba dela temeljito premešajte.

#### Tabela razmerja mešanice goriva

Postopek mešanja	Bencin	Mešanica olja
25 delov bencina : 1 del mešanice olja dvotaktna mešanica olja	1 l	40 ml
	3 l	120 ml
	5 l	200 ml

## Zagon



#### Pozor!

Pred kontrolo vedno izvedite vizualen pregled. Naprave z zrahljanimi, poškodovanimi ali obrabljenimi rezili in/ali pritrjevanimi deli ne smete uporabljati.

- Motorno koso vedno uporabljajte s ščitnikom
- Upoštevajte lokalna specifična določila glede obratovalnega časa
- Vedno upoštevajte proizvajalčeva priložena navodila za uporabo

### Zaženite motor



#### Opozorilo!

Motor naj nikoli ne teče v zaprtem prostoru.  
Nevarnost zastrupitve!



Rezalno nit pred zagonom skrajšajte na 13 cm, da ne pride do preobremenitve motorja.

Stopnje startne lopute:

CHOKE	RUN

### Hladni zagon



#### Pozor!

Vrv zaganjalnika vedno izvlecite naravnost navzven.  
Ne dovolite, da nenadoma skoči nazaj.

1. Stikalo za vžig nastavite na pozicijo "Start" (Slika 7).
2. Pritrdite ročico za plin:
  - Stikalo „Lock off“ (2) potisnite noter. Ob tem istočasno pritisnite ročico za plin (3) in njen zapah (4).
  - Spustite stikalo „Lock off“ (2). Ročica za plin zaskoči v položaju za polni plin.
3. Startno loputo (1) postavite na pozicijo „CHOKE“ (Slika 8).
4. Črpalko za gorivo (2) 10x pritisnite.
5. Vrv zaganjalnika hitro izvlecite, da se motor zažene. Pazite na enakomeren, hiter poteg.
6. Po zagonu motorja: Startno loputo nastavite na „RUN“.
7. Če se motor ne zažene, ponovite korake 1 do 6.

## Topli zagon

1. Stikalo za vžig nastavite na pozicijo "Start".
2. Startno loputo postavite na „RUN“.
3. Ročico za plin zapahnite kot pri „Hladnem zagonu“.
4. Vrv zaganjalnika največ 6x hitro potegnite - motor se zažene. Ročico za plin držite do konca pritisnjeno, dokler motor mirno ne teče.

- Motor se ne zažene:
  - Stikalo za vžig nastavite na pozicijo "RUN"
  - Vrv zaganjalnika 5x potegnite
- Če se motor še vedno ne zažene:
  - Počakajte 5 minut in zatem poskusite z do konca pritisnjeno ročico za plin



Upoštevajte poglavje "Pomoč pri motnjah".

## Izključite motor

1. Popustite ročico za plin in pustite motor teči v prostem teku.
2. Stikalo za vžig pomaknite na „STOP“.



### Pozor!

Motor po izklopu še vedno teče - nevarnost poškodb!

## Navodilo za uporabo

Motor med striženjem in rezanjem vedno pustite teči v zgornjem območju števila vrtljajev

## Varnostni napotki



### Pozor!

Upoštevajte varnostne napotke in opozorila v tej dokumentaciji in na napravi.

- Nosite ustrezno delovno obleko
- Pri delu pazite, da varno stojite
- Napravo vedno upravljajte z obema rokama
- Telo in obleko držite stran od rezil
- Tretje osebe naj se ne zadržujejo v območju nevarnosti
- Glave z nitjo med obratovanjem naprave nikoli ne držite v višini kolen

- Pri košnji na strmih pobočjih vedno stojte pod rezalno napravo
- Nikoli ne delajte na gladkem, spolzkem pobočju
- Naprave nikoli ne uporabljajte v bližini lahko vnetljivih tekočin ali plinov - nevarnost eksplozije in/ali požara!
- Po stiku s tujkom:
  - Izključite motor
  - Preverite, če je naprava poškodovana
- Osebe, ki ne poznajo striženja, naj postopek vadijo pri ugasnjem motorju

## Podaljšanje rezalne niti

1. Motor pustite teči s polnim plinom, glavo z nitjo pa položite na tla.  
Nit se samodejno podaljša.



Nož na ščitniku nit skrajša na dopustno dolžino.

## Čiščenje ščitnika

1. Napravo izključite.
2. Ostanke košnje z izvijačem ali podobnim previdno odstranite.



Ščitnik redno čistite, da se izognete pregrevanju cevi ročaja.

## Striženje

1. Preverite teren in nastavite želeno višino rezanja.
2. Glavo z nitjo postavite na želeno višino in jo pridržite.
3. Napravo zanihajte od strani do strani.
4. Glava z nitjo vedno držite vodoravno s tlemi.

## Nizko striženje

1. Napravo vodite z rahlim nagibom naprej, tako da se premika tesno nad tlemi.
2. Strizite vedno proč od telesa.

## Striženje žive meje in temeljev


### **Pozor!**

Ne dotikajte se trdnih predmetov - nevarnost udarca nazaj!

1. Napravo vodite počasi in previdno, ne da bi z nitjo zadeli ob ovire.

## Striženje okoli debel

1. Napravo okrog debel vodite počasi in previdno, tako da nit ne zadane ob drevesno skorjo.
2. Okrog debel kosite z leve proti desni.
3. Travo in plevel zajemite s koncem niti in glavo z nitjo rahlo nagnite naprej.

 Striženje po kamnitih zidovih, temeljih, drevesih povzroča večjo obrabo niti.

## Košnja

1. Glavo z nitjo nagnite na desno pod kotom 30 stopinj.
2. Držalo postavite v zelen položaj.

### **Pozor!**

Iz delovnega območja odstranite tujke.  
Nevarnost poškodb/poškodovanja predmetov zaradi proč letočih tujkov.


## Košnja z rezilom

Pri košnji z rezilom se rezilo vodoravno, v loku premika z ene strani na drugo.

### **Pozor!**

Dodatna opozorila pred uporabo rezila:

- uporabljajte nosilni pas
- preverite, če je rezalni list pravilno nameščen
- nosite zaščitno obleko in zaščitno za oči

 Za rezanje goščave in mladih dreves ne uporabljajte rezalnih listov za plevel!

### **Pozor!**

Uporabljajte le originalna rezila in pribor!  
Neoriginalni deli lahko privedejo do poškodb in funkcijskih motenj naprave!

## Izogibanje povratnemu udarcu

### **Pozor!**

Rezilo ne uporabljajte v bližini trdnih ovir - nevarnost povratnega udarca / nevarnost poškodb!

## Zataknitev

Gosta vegetacija, mlada drevesa ali goščava lahko blokirajo rezalni list in ga ustavijo.

- Blokadi se izognite tako, da upoštevate, v katero stran se goščava nagiba in režete z nasprotne strani
- Če se rezalni list med rezanjem zaplete
  - motor takoj izključite
  - napravo nikoli ne držite v višino, da rezalni list ne izskoči ali se zlomi
  - ujet material med rezanjem odprite

## Vzdrževanje in nega

### Zračni filter

#### **Pozor!**

Naprave ne uporabljajte brez zračnega filtra. Zračni filter redno čistite. Poškodovane filtre zamenjajte.

1. Odstranite zvezdasti vijak in pokrov ter vzemite ven zračni filter.
2. Zračni filter očistite z milom in vodo. Ne uporabljajte bencina!
3. Pustite, da se zračni filter posuši.
4. Zračni filter vgradite po obratnem postopku.

### Filter za gorivo

#### **Pozor!**

Naprave ne uporabljajte brez filtra za gorivo. Posledica so lahko težke okvare motorja.

1. Pokrovček rezervoarja v celoti odstranite.
2. Gorivo iztočite v ustrezno posodo.
3. Z žičnatim kavljem potegnite filter iz rezervoarja.
4. Filter snemite s krožnim premikom.
5. Filter zamenjajte.

## Nastavitev uplinjača

Uplinjač je iz delavnice optimalno nastavljen.

## Vžigalna svečka (Slika 9)

Razmik elektrod vžigalnih svečk = 0.635mm [0.025“].

1. Vžigalno svečko privijte z navorom 12-15Nm.
2. Stikalo za vžigalne svečke postavite na svečko.

## Nabrusite nož za nit

1. Rezilo odstranite s ščitnika.
2. Rezilo pritrdite v primež in nabrusite s plosko pilo. Piliti le v eno smer.

## Nastavite žicovode

Žicovodi motorne kose imajo tovarniške prednastavitve.

Če je položaj „Bike Fahrradgriffs“ močno spremenjen, lahko pride do podaljšanja žicovoda, kar lahko povzroči motnje v delovanju ročice za plin.

Če rezilo kose po zagonu in sprostitvi polplinske zaporne naprave ne preide v stanje mirovanja, je žicovod potrebno ponastaviti z nastavitvenim vijakom (Slika 10-1).

S tem ponovno zagotovite pravilno delovanje ročice za plin.

### **Pozor!**

Nevarnost poškodb zaradi vrtljivih delov orodij!

- Žicovode ponastavljajte la, kadar je motor izklopljen.
- Delovanje preverjajte, kadar je kosa v ležečem položaju.

## Skladiščenje

- Pred daljšim skladiščenjem (pozimi) spraznite bencinski rezervoar
  - Bencinski rezervoar praznite le na odprtem
  - Pustite, da se motor pred skladiščenjem shladi
1. Izpraznite rezervoar za gorivo.
  2. Zaženite motor in ga pustite teči v prostem teku, dokler se ne ustavi.
  3. Pustite, da se motor shladi.
  4. Vžigalno svečko sprostite s ključem za svečke.

5. V zgorevalni prostor dolijte čajno žličko dvotaktnega olja. Za razdeljevanje olja v notranjosti motorja večkrat počasi potegnite vrv zaganjalnika.
6. Ponovno vstavite vžigalno svečko.
7. Napravo temeljito očistite in oskrbite.
8. Napravo skladiščite na hladnem, suhem prostoru.

### **Pozor!**

Naprave ne skladiščite ob odprtem ognju ali ob virih vročine - nevarnost požara in/ali eksplozije!

### **Pozor! Nevarnost požara!**

Stroja z natočenim gorivom ne hranite v stavbah, v katerih bencinske pare lahko pridejo v stik z odprtim ognjem ali iskrami!

Področje okoli motorja, izpušne cevi, škatle za akumulator, rezervoarja za gorivo osvobodite pokošene materiala, bencina, olja.

## Ponovni zagon

1. Odstranite vžigalno svečko.
2. Vrv zaganjalnika na hitro potegnite, da odstranite preostalo olje iz zgorevalne komore.
3. Očistite vžigalno svečko, preverite razmik elektrod, po potrebi zamenjajte.
4. Napravo pripravite za delovanje.
5. Rezervoar napolnite s pravilno mešanico goriva in olja (25 : 1).

## Odstranjevanje



**Odslužene naprave ne odstranjajte kot gospodinjske odpadke!**

Embalaža, naprava in pripadajoča oprema so narejeni iz materiala, ki se ga da reciklirati, in jih je treba ustrezno odstraniti.



## Pomoč pri motnjah

PROBLEM	MOŽEN VZROK	POPRAVA
Motor se ne zažene	Napačen potek zagona	Upoštevajte navodilo za uporabo
Motor se zažene, ampak ne teče naprej	Napačna pozicija ročice na choke	Ročico prestavite na RUN (obratovanje)
	Umazana, napačno nameščena ali napačna vžigalna svečka	Svečko očistite / nastavite ali zamenjajte
	Umazan filter za gorivo	Filter zamenjajte
Motor se zažene, ampak ne teče s polno zmogljivostjo.	Napačna pozicija ročice na choke	Ročico prestavite na RUN (obratovanje)
	Umazan zračni filter	Filter očistite ali zamenjajte
Motor teče skokovito	Umazana, napačno nameščena ali napačna vžigalna svečka	Svečko očistite / nastavite ali zamenjajte
Prekomerna količina dima	Napačna mešanica goriva	uporabite pravilno mešanico goriva (razmerje 25:1)



Pri motnjah, ki v tej tabeli niso navedene ali ki jih ne morete sami odpraviti, se obrnite na našo pristojno službo za stranke.

## Uvod

- Pročitajte ovu dokumentaciju prije korištenja uređaja. To je preduvjet za siguran rad i besprijekorno rukovanje.
- Pridržavajte se uputa o sigurnosti i upozorenja u dokumentaciji i na uređaju.
- Dokumentacija čini sastavni dio opisanog proizvoda i potrebno ju je predati novom korisniku pri promjeni vlasništva.

## Opis znakova

### Pozor!

Pridržavanje ovih znakova upozorenja može spriječiti nastanak tjelesnih ozljeda i/ili materijalnih oštećenja.



Posebne napomene za bolje razumijevanje i rukovanje.

## Objašnjenje znakova na uređaju

	Pozor!
	Pročitajte upute za uporabu
	Nosite zaštitne naočale, kacigu, slušalice
	Nosite rukavice
	Nosite zaštitne cipele
	Tijelo i odjeću držite dalje od rezača
	Opasnost od izbačenih predmeta
	Razmak između uređaja i drugih osoba mora iznositi najmanje 15 m

## Namjenska uporaba

Uređaj je namijenjen za rezanje i košnju tratine u privatne svrhe.

Svaka druga uporaba koja odstupa od navedene smatra se nenamjenskom.



### Pozor!

Uređaj se ne smije koristiti u gospodarske svrhe.

## Upute o sigurnosti

- Uređaj koristite samo u tehnički ispravnom stanju.
- Sigurnosne i zaštitne naprave ne stavljajte izvan funkcije.
- Uređaj ne smije raditi zajedno s drugim reznim alatima ili priključcima.
- Nosite prikladnu radnu odjeću:
  - dugačke hlače, čvrste cipele, rukavice
  - kacigu, zaštitne naočale, zaštitne slušalice
- Prilikom rada pripazite na sigurnu udaljenost od uređaja.
- Uređaj ne koristite pod utjecajem alkohola, droga ili lijekova.
- Uređaj uvijek koristite s dvije ruke.
- Ručke moraju biti suhe i čiste.
- Tijelo i odjeću držite dalje od rezača.
- Druge osobe ne smiju ulaziti u opasno područje.
- Uklonite strana tijela u radnom području.
- Zaštitni oklop, glavu s nitima i motor očistite od ostataka košnje.
- Kod napuštanja uređaja:
  - isključite motor
  - pričekajte dok se rezač ne zaustavi
- Uređaj ne ostavljajte bez nadzora.
- Ne dopustite da strojem rukuju djeca ili osobe koje nisu upoznate s uputama za uporabu. Važeći propisi mogu propisivati minimalnu dob rukovatelja.

**⚠ Pozor!**

Kod duljih radova može zbog vibracija doći do smetnji krvotoka ili živčanog sustava u prstima, šakama ili zglobovima ruku. Također može doći do utrnulosti dijelova tijela, bockanja, bolova ili promjena kože. U slučaju odgovarajućih znakova pregledajte se kod liječnika!

**Sigurnosne i zaštitne naprave****⚠ Pozor!**

Sigurnosne i zaštitne naprave ne smiju se stavljati izvan funkcije - Opasnost od ozljeda!

**Zaustavljanje u nuždi**

U slučaju nužde sklopku za paljenje okrenite u položaj „STOP“.

**Oklop za zaštitu od kamenja**

Štiti korisnika od izbačenih predmeta. Integrirani nož skraćuje rezne niti na dopuštenu duljinu.

**Tehnički podaci**

	<b>BC 410 II</b>	<b>BC 4125 II</b>
Vrsta motora	Zrakom hlađeni dvotaktni motor	Zrakom hlađeni dvotaktni motor
Zapremina	32,6 cm <sup>3</sup>	32,6 cm <sup>3</sup>
Snaga:	0,9 kW	0,9 kW
Masa (suho stanje)	6,7 kg	6,8 kg
Volumen spremnika za gorivo	1 l	1 l
Razina snage zvuka ISO 22868	116 dB nestabilnost LpA 3 dB	116 dB nestabilnost LpA 3 dB
Razina zvučnog tlaka ISO 22868	102 dB	102 dB
Vibracije ISO 22867	≤ 15 m/s <sup>2</sup> nestabilnost K 2,25 m/s <sup>2</sup>	≤ 15 m/s <sup>2</sup> nestabilnost K 2,25 m/s <sup>2</sup>
Širina rezanja niti	41 cm	41 cm
Promjer niti	2,4 mm	2,4 mm
Širina rezanja reznog lista	-	25 cm
Ručka	D ručka	Biciklistička ručka
Paljenje	Elektroničko	Elektroničko
Svjećica	L8RTC	L8RTC
Pogon	Centrifugalna spojka	Centrifugalna spojka
Broj okretaja motora maks.	10.000 okr/min	10.000 okr/min
Broj okretaja motora u slobodnom hodu	2800 okr/min	2800 okr/min
Broj okretaja alata (noža)	7800 okr/min	7800 okr/min
Pribor list noža	---	Br. Art. 112405
Pribor glava s niti	Br. Art. 112406	Br. Art. 112406
Pribor pojas za nošenje	Br. Art. 462528	Br. Art. 462528

## Montaža

### Pregled dijelova (slika 1)

1	Rezni nož
2	Glava s nitima
3	Zaštitni poklopac
4	Biciklistička ručka
5a/5b	Poluga gasa
6	Sklopka za uključivanje i isključivanje motora
7a/7b	Poluga za blokiranje gasa
8	Pojas za nošenje
9	Pokrov filtra za zrak
10	Spremnik benzina
11	Poluga "Choke" - "Run"
12	Punjač (membranska crpka za hladno pokretanje)



#### **Pozor!**

Uređaj smije raditi tek nakon potpune montaže.

### Montaža ručke

#### D ručka (BC 410 II) (slika 3)

1. Postavite gumenu manžetu (2) preko drške.
2. Uvijte gornju (3) i donju polovicu ručke (1) (4).

#### Biciklistička ručka (BC 4125 II) (slika 2a, b)

3. Postavite gumenu manžetu (3) preko osovine.
4. S pomoću četiri imbus vijka (1) pričvrstite donji steznik (2) i srednji element (4).
5. Prečku ručke (5) položite u držač ručke i pričvrstite je s pomoću gornjeg steznika (6) i četiri imbus vijka (7).

### Montaža zaštitnog poklopca (slika 5)

1. Položite metalne listiće (1) ispod zaštitnog poklopca (2).
2. Fiksirajte sa 4 vijka (1) na dršku (3).

Nož ugrađen u zaštitni poklopac automatski reže reznu nit na optimalnu duljinu.

### Montaža glave s nitima (fig. 4, 6)

1. Uklanjanje rascjepke (slika 4-8) i prirubnice (slika 4-5).
2. Utaknite šestobridni ključ (slika 6-1) u otvor stezne ploče i uvijte glavu (slika 6-2) s nitima na trn vodilice pogonske osovine. (**Pozor: lijevi navoj!**)
3. Blokirate steznu (slika 6-2) ploču šestobridni ključ kako biste zategnuli glavu s nitima.

### Montaža reznog noža (fig. 4, 5)

1. Demontirajte polovičnu, manju zaštitu rezanja na zaštitnom poklopcu (slika 5 →).
2. Uklanjanje rascjepke (slika 4-8) i prirubnice (slika 4-5).
3. Položite rezni nož na steznu ploču tako da otvor reznog noža točno pristaje na krug vodilice stezne ploče.
4. Nataknite prirubnicu (slika 4-5) na rezni nož tako da je ravna strana usmjerena prema reznom nožu.
5. Zategnite pričvrtnu maticu na trn vodilice. U tu svrhu utaknite šestobridni ključ (slika 4-3) u za to predviđeni otvori i stegnite ključem. (**Pozor: lijevi navoj!**)
6. Klinom osigurajte maticu.

### Namještanje pojasa za nošenje

1. Provucite pojas za nošenje preko lijevog ramena.
2. Utaknite pričvrtnu kuku u ušicu.
3. Provjerite duljinu pojasa za nošenje pokretima okretanja, bez pokretanja motora. Rezna glava s nitima ili rezni nož moraju se kretati paralelno prema tlu.



#### **Pozor!**

Tijekom rada obavezno koristite pojas za nošenje. Pojas za nošenje pričvrstite tek nakon pokretanja motora, u praznom hodu.

## Gorivo i pogonska sredstva

### Upute o sigurnosti



#### Upozorenje!

Benzin je vrlo zapaljivo sredstvo - Opasnost od požara!

- Benzin miješajte i držite samo u za to predviđenim posudama.
- Ne koristite smjesu goriva koja je stajala dulje od 90 dana.
- Gorivo puniti samo na otvorenom.
- Ne pušite tijekom punjenja.
- Ne otvarajte zatvarač spremnika dok motor radi ili je zagrijan.
- Zamijenite oštećeni spremnik ili zatvarač spremnika.
- Poklopac spremnika uvijek čvrsto zatvorite.
- Benzinski spremnik ne praznite na otvorenom
- Ako benzin iscuri:
  - Ne pokrećite motor.
  - Ne pokušavajte paljenje.
  - Očistite uređaj.

### Izrada smjese goriva



Koristite samo gorivo u omjeru 25:1.

1. Benzin i ulje za dvotaktne motore ulijte u odgovarajuću posudu prema tablici.
2. Dobro izmiješajte obje komponente.

#### Tablica omjera smjese goriva

Miješanje	Benzin	Ulje
25 udjela benzina :	1 l	40 ml
1 udio ulja	3 l	120 ml
Miješano ulje za dvotaktne motore	5 l	200 ml

## Puštanje u rad



#### Pozor!

Prije svakog puštanja u rad obavezno izvršite vizualnu provjeru. Uređaj se ne smije koristiti ako su rezač i/ili pričvrсни dijelovi labavi, oštećeni ili istrošeni.

- Motornu kosu koristite isključivo sa zaštitnim oklopom.
- Pridržavajte se važećih propisa o vremenu rada.
- Uvijek pročitajte priložene upute za uporabu proizvođača motora.

## Pokretanje motora



#### Upozorenje!

Motor ne pokrećite u zatvorenim prostorijama.  
Opasnost od trovanja!



Rezne niti prije pokretanja skratite na 13 cm kako se motor ne bi preopteretio.

Položaji zaklopke za pokretanje:

CHOKE	RUN

## Hladno pokretanje



#### Pozor!

Uže za pokretanje uvijek povucite ravno prema van.  
Ne vraćajte ga naglo natrag.

1. Okrenite sklopku za paljenje u položaj „Start“ (slika 7).
2. Blokiranje poluge za gas:
  - Pritisnite blokadnu sklopku (2) prema unutra. Nakon toga istovremeno pritisnite polugu gasa (3) i blokadu poluge gasa (4).
  - Otpustite blokadnu sklopku (2). Poluga gasa uglavljuje se na punom gasu.
3. Okrenite zaklopku za pokretanje (1) u položaj „CHOKE“ (slika 8).
4. Pritisnite crpku za gorivo (2) 10x.
5. Brzo povucite uže za pokretanje dok se motor ne pokrene.  
Povlačenje neka bude ravnomjerno i brzo.
6. Nakon pokretanja motora: postavite zaklopku za pokretanje u položaj „RUN“.
7. Ako se motor ne pokrene, ponovite korake od 1 do 6.

## Toplo pokretanje

1. Okrenite sklopku za paljenje u položaj „Start“.
  2. Okrenite zaklopku za pokretanje u položaj „RUN“.
  3. Blokirajte polugu gasa kako je opisano u odjeljku „Hladno pokretanje“.
  4. Uže za pokretanje brzo povucite maksimalno 6x - motor će se pokrenuti. Držite do kraja pritisnutu polugu gasa dok motor ne počne mirno raditi.
- Motor se ne pokreće:
    - Okrenite zaklopku za pokretanje u položaj „RUN“.
    - Povucite uže za pokretanje 5x.
  - Ako se motor ponovno ne pokrene:
    - Pričekajte 5 minuta i nakon toga pokušajte ponovno s pritisnutom polugom gasa.



Pročitajte poglavlje „Pomoć kod neispravnosti“.

## Isključivanje motora

1. Otpustite polugu gasa i ostavite da motor radi u praznom hodu.
2. Okrenite sklopku za paljenje u položaj „STOP“.



### Pozor!

Motor radi neko vrijeme nakon isključivanja - Opasnost od ozljeda!

## Upute za uporabu

Tijekom košnje i rezanja motor ostavite da radi uvijek u gornjem području broja okretaja.

## Upute o sigurnosti



### Pozor!

Pridržavajte se uputa o sigurnosti i upozorenja u ovoj dokumentaciji i na uređaju.

- Nosite prikladnu zaštitnu odjeću.
- Prilikom rada pripazite na sigurnu udaljenost od uređaja.
- Uređaj uvijek koristite s dvije ruke.
- Tijelo i odjeću držite dalje od rezača.

- Druge osobe ne smiju ulaziti u opasno područje.
- Glavu s nitima nikada ne dižite iznad visine koljena dok je uređaj u uporabi.
- Kod košnje na kosini, obavezno stanite ispod naprave za rezanje.
- Nikada ne radite na glatkoj, skliskoj kosini ili uzvišenju.
- Uređaj nikada ne koristite u blizini lako zapaljivih tekućina ili plinova - opasnost od eksplozije i/ili požara!
- Nakon dodira sa stranim tijelom:
  - isključite motor
  - provjerite je li uređaj oštećen
- Osobe koje ne znaju rukovati kosilicom trebaju vježbati uz isključeni motor.

## Produljivanje reznih niti

1. Ostavite motor u punom gasu i pritisnite glavu s nitima na pod. Niti se automatski produljuju.



Nože na zaštitnom oklopu skraćuje niti na dopuštenu duljinu.

## Čišćenje zaštitnog oklopa

1. Isključite uređaj.
2. Odvijačem ili sličnim alatom oprezno uklonite ostatke od košnje.



Redovito čistite zaštitni oklop kako biste izbjegli pregrijavanje cijevi osovine.

## Rezanje

1. Pregledajte teren i ustanovite željenu visinu rezanja.
2. Vodite glavu s nitima na željenoj visini i držite je u tom položaju.
3. Uređaj sigurnim pokretima okrećite s jedne na drugu stranu.
4. Glavu s nitima uvijek držite paralelno prema tlu.

## Nisko rezanje

1. Uređaj vodite uz nezatno nakošenje prema naprijed, tako da se kreće gotovo uz tlo.
2. Uvijek režite dalje od tijela.

## Rezanje oko ograda i betonskih dijelova


### **Pozor!**

Ne dodirujte čvrste površine - opasnost od trzaja!

1. Uređaj vodite polako i oprezno, te ne dopustite da nit udari o prepreke.

## Rezanje oko stabala

1. Uređaj vodite oprezno i polako oko stabla tako da rezne niti ne dodirnu rub stabla.
2. Kosite slijeva nadesno oko stabla.
3. Travu i korov zahvatite vrhovima niti, a glavu s nitima neznatno nakosite prema naprijed.

 Rezanje oko kamenih zidova, betonskih dijelova i stabala uzrokuje veće trošenje niti.

## Košnja

1. Nakosite glavu s nitima za 30 stupnjeva udesno.
2. Postavite ručku u željeni položaj.

### **Pozor!**

Uklonite strana tijela iz radnog prostora.  
Opasnost od ozljeda/materijalnih oštećenja zbog izbačenih stranih tijela.


## Košnja reznim nožem

Prilikom košnje reznim nožem, rezni nož se pomiče vodoravnim, lučnim pokretima od jedne do druge strane.

### **Pozor!**

Prije uporabe reznog noža dodatno pripremite:

- Koristite pojas za nošenje.
- Provjerite je li rezni list ispravno montiran.
- Nosite zaštitnu odjeću i naočale.

 Rezne listove za korov ne koristite za rezanje grmlja i mladih stabala!

### **Pozor!**

Upotrebljavajte samo originalna sječiva i pribor!  
Neoriginalni dijelovi mogu dovesti do ozljeda i funkcijskih smetnji na uređaju!

## Izbjegavanje trzaja

### **Pozor!**

Rezni nož ne koristite u blizini čvrstih prepreka - opasnost od trzaja/ozljeda!

## Zaglavljivanje

Gusto raslinje, mlada stabla ili grmlje mogu blokirati rezni list i zaustaviti ga.

- Izbjegavajte blokadu. Pripazite na smjer rasta grmlja i režite sa suprotne strane.
- Ako se rezni list zaglavi tijekom rezanja
  - Smjesta isključite motor.
  - Držite uređaj u podignutom položaju, kako rezni list ne bi poskočio ili se slomio.
  - 
  - Uklonite zaglavljene materijal s lista.

## Održavanje i čišćenje

### Filtar za zrak

#### **Pozor!**

Uređaj nikada ne koristite bez filtra za zrak. Redovito čistite filter za zrak. Zamijenite oštećeni filter.

1. Odvijte zvjezdasti vijak, skinite poklopac i izvadite filter za zrak.
2. Očistite filter za zrak u sapunjavoju vodi. Ne koristite benzin!
3. Ostavite da se filter za zrak osuši.
4. Ugradite filter za zrak obrnutim redoslijedom.

### Filtar za gorivo

#### **Pozor!**

Uređaj nikada ne koristite bez filtra za gorivo. Posljedica mogu biti teška oštećenja motora.

1. Potpuno skinite poklopac spremnika.
2. Postojeće gorivo ispuštite u prikladnu posudu.
3. Žičanom kukom izvucite filter iz spremnika.
4. Skinite filter okretanjem.
5. Zamijenite filter.



## Namještanje rasplinjača

Rasplinjač je optimalno namješten u tvornici.

### Svjećica (slika 9)

Razmak elektroda svjećeice = 0,635 mm [0.025"].

1. Stegnite svjećicu zakretnim momentom od 12 do 15 Nm.
2. Postavite utikač svjećeice na svjećicu.

### Oštrenje noža niti

1. Otpustite rezni nož sa zaštitnog oklopa.
2. Stegnite rezni nož u škripac i naoštrite ga ravnom turpijom. Oštrite samo u jednom smjeru.

## Namještanje Bowdenovog kabela

Bowdenovi kabele na Vašoj motornoj kosilici su tvornički prednamješteni.

Ukoliko se položaj „Bike ručke bicikla“ jako promijenio, može doći do izduženja Bowdenovog kabela a time i do smetnje u funkciji ručice gasa.

Ako se nakon pokretanja i deblokiranja zaponca na polovici gasa rezni alat kosilice ne zaustavi, potrebno je naknadno podesiti Bowdenov kabel pomoću vijka za podešavanje (slika 10-1).

Nakon toga je ponovno osigurano pravilno funkcioniranje ručice gasa.



### Pozor!

Opasnost od ozljede zbog rotirajućih reznih alata!

- Bowdenove kabele podešavajte samo dok je motor isključen
- Ispitajte funkciju samo dok je kosilica u ležećem položaju

## Skladištenje

- Prije duljeg skladištenja (zimi) ispraznite spremnik za benzin
  - Spremnik za benzin praznite samo na otvorenom
  - Pustite da se motor prije skladištenja ohladi
1. Ispraznite spremnik goriva.
  2. Pokrenite motor i ostavite ga da radi u praznom hodu dok se ne zaustavi.
  3. Ostavite da se motor ohladi.

4. Otpustite svjećicu ključem za svjećeice.
5. Ulijte jednu žličicu ulja za dvotaktne motore u komoru za sagorijevanje. Radi raspodjele ulja u unutrašnjosti motora, nekoliko puta polako povucite užu za pokretanje.
6. Ponovno ugradite svjećicu.
7. Temeljito očistite i održavajte uređaj.
8. Uređaj spremite na hladno i suho mjesto.



### Pozor!

Uređaj ne držite ispred otvorenog plamena ili izvora topline - opasnost od požara ili eksplozije!



### Pozor! Opasnost od požara!

Stroj s natočenim gorivom ne čuvajte u zgradama u kojima benzinske pare mogu doći u dodir s otvorenim plamenom ili iskrama!

Područje oko motora, ispuha, okvira za akumulator, spremnika za gorivo oslobodite od pokrošenog materijala, benzina, ulja.

## Ponovno puštanje u rad

1. Izvadite svjećicu.
2. Snažno povucite užu za pokretanje kako bi se uklonilo ulje iz komore za sagorijevanje.
3. Očistite svjećicu, provjerite razmak elektroda i prema potrebi je zamijenite.
4. Pripremite uređaj za rad.
5. Napunite spremnik ispravnom smjesom goriva i ulja (25 : 1).

## Zbrinjavanje u otpad



**Rabljene uređaje ne bacajte u komunalni otpad!**

Ambalaža, uređaj i pribor izrađeni su od reciklirajućeg materijala i treba ih zbrinuti na primjeren način.

## Pomoć kod neispravnosti

PROBLEM	MOGUĆI UZROK	RJEŠENJE
Motor se ne pokreće.	Neispravan postupak pokretanja.	Pročitajte upute za rukovanje.
Motor se pokreće, ali dalje ne radi.	Pogrešan položaj poluge na čoku.	Postavite polugu na RUN.
	Priljava, pogrešno stavljena ili neispravna svjećica.	Očistite/namjestite svjećicu ili je zamijenite.
	Priljav filter za gorivo.	Zamijenite filter.
Motor se pokreće, ali ne radi punom snagom.	Pogrešan položaj poluge na čoku.	Postavite polugu na RUN.
	Priljav filter za zrak.	Očistite ili zamijenite filter.
Motor radi skokovito.	Priljava, pogrešno stavljena ili neispravna svjećica.	Očistite/namjestite svjećicu ili je zamijenite.
Prekomjerno stvaranje dima.	Pogrešna smjesa goriva.	Koristite ispravnu smjesu goriva (u omjeru 25:1).



Nastalu li neispravnosti koje ne možete ispraviti pomoću ove tablice ili koje ne možete sami ispraviti, obratite se našem ovlaštenom tehničkom servisu.

## Uvod

Pre puštanja u rad pročitajte celo priloženo uputstvo. To predstavlja preduslov za siguran rad i nesmetano rukovanje.

- Poštujte sigurnosne napomene i upozorenja koji se nalaze u ovom dokumentu i na ovom uređaju.
- Ovaj dokument je stalni sastavni deo opisanog proizvoda, isti treba prilikom prodaje ili otuđivanja predati dotičnom kupcu.

## Objašnjenje znakova

### Pažnja!

Precizno pridržavanje ovih upozorenja može sprečiti povređivanje osoba i / ili nastanak materijalnih šteta.



Posebne napomene radi boljeg razumevanja i rukovanja.

## Značenje simbola na uređaju

	Pažnja!
	Pročitajte uputstvo za upotrebu
	Nosite zaštitne naočare, zaštitni šlem, zaštitu za sluh
	Nosite rukavice
	Nosite zaštitne cipele
	Telo i odeću držati dalje od reznog alata
	Opasnost usled izbacivanja predmeta
	Rastojanje između uređaja i trećih lica mora da iznosi najmanje 15 m

## Namenska upotreba

Ovaj uređaj je namenjen za trimovanje i košenje površine pod travnjakom na privatnim posedima.

Neki drugi način korišćenja koji ne spada u okviru opisane namene smatra se nenamenskom upotrebom.



### Pažnja!

Uređaj se ne sme koristiti za profesionalnu upotrebu.

## Sigurnosne napomene

- Uređaj koristiti isključivo u besprekornom stanju
- Sigurnosnu i zaštitnu opremu ne stavljati van funkcionisanja
- Uređaj se ne sme koristiti upotrebom nekih drugih reznih alata ili ugradnih uređaja
- Nosite namensku radnu odeću:
  - Duge pantalone, čvrstu obuću, rukavice
  - Zaštitni šlem, zaštitne naočare, zaštitu za sluh
- Tokom rada držati sigurno rastojanje
- Ne koristiti uređaj pod dejstvom alkohola, droga ili lekova
- Uređajem rukovati uvek sa obe ruke
- Rukohvate održavati suvim i čistim
- Telo i odeću držati dalje od reznog alata
- Treća lica držati dalje od zone opasnosti
- Strane predmete odstraniti iz radnog prostora
- Štitnik, kalem konca i motor držati uvek slobodno od ostataka košenja
- Kod napuštanja uređaja:
  - Isključite motor
  - Sačekajte da se rezni alat zaustavi
- Uređaj ne ostavljati bez nadzora
- Nikada nemojte dozvoljavati deci ili drugim osobama, koji nisu proučili uputstvo za upotrebu, da koriste mašinu. Lokalni propisi mogu utvrditi minimum godina starosti osobe koja može koristiti uređaj.
- Pre upotrebe uverite se da li su zavrtnji, navrtke, osovinnice na uređaju dobro zategnuti i pričvršćeni
- Pre upotrebe proverite uređaj na stanje ishabanosti i oštećenja
- Pre transporta ili uskladištenja uređaja ili noževa uvek namestite zaštitu za noževe

**⚠ Pažnja!**

Kod dužih radova može usled vibracija da dođe do smetnji na krvnim sudovima ili na nervnom sistemu prstiju, ruku ili ručnih zglobova. Mogu se javiti utrnulost nekih delova tela, probodi, bolovi ili promene na koži. Ukoliko se jave određene naznake neka vas pregleda lekar!

**Sigurnosna i zaštitna oprema****⚠ Pažnja!**

Sigurnosna i zaštitna oprema ne sme se stavljati van funkcionisanja - opasnost od povreda!

**Zaustavljanje u slučaju opasnosti**

U slučaju opasnosti prekidač paljenja prebaciti na "STOP".

**Štitnik od udaraca kamenja**

Štiti korisnika od predmeta koji se izbacuju. Integrisani nož skraćuje konac za rezanje na dozvoljenu dužinu.

**Specifikacija**

	<b>BC 410 II</b>	<b>BC 4125 II</b>
Tip motora	2-taktni motor sa vazдушnim hlađenjem	2-taktni motor sa vazдушnim hlađenjem
Zapremina	32,6 cm <sup>3</sup>	32,6 cm <sup>3</sup>
Snaga:	0,9 kW	0,9 kW
Težina bez motornih tečnosti i goriva (EN ISO 11806)	6,7 kg	6,8 kg
Radna težina bez goriva	7,5 kg	7,8 kg
Kapacitet rezervoara	1 l	1 l
Nivo jačine buke ISO 22868	116 dB nesigurnost LpA 3 dB	116 dB nesigurnost LpA 3 dB
Nivo pritiska zvučnih talasa ISO 22868	102 dB	102 dB
Vibracija ISO 22867	≤ 15 m/s <sup>2</sup> nesigurnost K 2,25 m/s <sup>2</sup>	≤ 15 m/s <sup>2</sup> nesigurnost K 2,25 m/s <sup>2</sup>
Zahvatna širina reznog konca	41 cm	41 cm
Prečnik konca	2,4 mm	2,4 mm
Zahvatna širina reznog lista	-	25 cm
Rukohvat	D rukohvat	Rukohvat kao za bicikl („Bike“)
Paljenje	elektronsko	elektronsko
Svećica	L8RTC	L8RTC
Pogon	Centrifugalno kvačilo	Centrifugalno kvačilo
Maks. broj obrtaja motora	10.000 o/min	10.000 o/min
Broj obrtaja motora praznog hoda	2800 o/min	2800 o/min
Broj obrtaja alata	7800 o/min	7800 o/min
Oprema rezni list	---	Br. art. 112405
Oprema kalem konca	Br. art. 112406	Br. art. 112406
Oprema kaiš za nošenje	Br. art. 462528	Br. art. 462528

## Montaža

### Pregled delova (slika 1)

1	Rezni nož
2	Kalem konca
3	Zaštitni poklopac
4	Rukohvat kao za bicikl ("Bike")
5a/5b	Poluga za gas
6	Prekidač motora "isklj." i "uklj."
7a/7b	"Blokada" poluge za gas
8	Kaiš za nošenje
9	Poklopac filtera za vazduh
10	Rezervoar goriva
11	Poluga "saug" - "rad"
12	Primer (membranska pumpa za hladan start)



#### **Pažnja!**

Uređaj se može koristiti samo nakon potpuno izvršene montaže.

### Montaža rukohvata

#### D rukohvat (BC 410 II) (slika 3)

1. Postavite gumenu manžetnu (2) preko nosača.
2. Gornju polovinu rukohvata (3) i donju polovinu rukohvata (1) spojiti i pričvrstiti pomoću navojnog spoja (4).

#### Rukohvat kao za bicikl („Bike“) (BC 4125 II) (slika 2a, b)

3. Postavite gumenu manžetnu (3) preko drške.
4. Pomoću četiri imbus zavrtnja (1) pričvrstite donju stegu (2) i srednji element (4).
5. Šipku rukohvata (5) postavite u držač rukohvata i pričvrstite je gornjim stezačem (6) pomoću četiri imbus zavrtnja (7).

### Montaža zaštitnog poklopca (slika 5)

1. Metalne listiće (1) postavite ispod zaštitnog poklopca (2).
2. Pričvršćivanje za nosač izvršite pomoću 4 zavrtnja (1).

Integrirani nož u zaštitnom poklopcu automatski skraćuje konac za rezanje na optimalnu dužinu.

### Montaža kalema konca (sl. 4, 6)

3. Uklonite rascepku (slika 4-8) i prirubnicu (slika 4-5).
4. Postavite ključ za šestougaone navrtke (slika 6-1) u otvor pločice obrtača (slika 6-2) i navrtite kalem konca na vodeći rukavac pogonskog vratila. **(Pažnja: Levi navoj!)**
5. Pločicu obrtača (slika 6-2) pričvrstite pomoću ključa za šestougaone navrtke, da biste zategli kalem konca.

### Montaža reznih noževa (sl. 4, 5)

1. Demontirajte polovinu, manju zaštitu noža na zaštitnom poklopcu (slika 5 →).
2. Uklonite rascepku (slika 4-8) i prirubnicu (slika 4-5).
3. Postavite rezni nož na pločicu obrtača tako da otvor reznog noža naleže tačno na vodeći krug pločice obrtača.
4. Prirubnicu (slika 4-5) postavite na rezni nož tako, da ravna strana leži prema sečivu noža.
5. Pritegnite navrtku za pričvršćivanje na vodećem rukavcu. Za ovu svrhu postavite ključ za šestougaone navrtke (slika 4-3) u za to predviđeni otvor i čvrsto pritegnite ključem. **(Pažnja: Levi navoj!)**
6. Osigurajte navrtku pomoću rascepke.

### Podešavanje kaiša za rame

1. Kaiš za rame prebacite preko levog ramena.
2. Kuku za završavanje zakačiti za omču.
3. Proverite dužinu kaiša za rame potezanjem kaiša, bez pokretanja motora. Glava kalema konca ili rezni nož moraju biti paralelni sa tlom.



#### **Pažnja!**

Tokom rada uvek koristiti kaiš za rame. Kaiš za rame ukopčati kukom tek nakon pokretanja motora u praznom hodu.

### Gorivo i pogonska sredstva

#### Sigurnosne napomene



#### **Upozorenje!**

Benzin je veoma lako zapaljiv - opasnost od požara!

- Uverite se da iz motora, rezervoara ili vodova ne curi gorivo
- Benzin čuvati i mešati samo u za to predviđenim sudovima
- Nemojte koristiti mešavinu goriva koja je uskladištena više od 90 dana
- Gorivo točiti samo na otvorenom prostoru
- Nemojte pušiti prilikom dolivanja goriva
- Poklopac rezervoara nemojte otvarati dok motor radi ili dok je još vruć
- Oštećeni rezervoar ili poklopac rezervoara odmah zameniti
- Poklopac rezervoara uvek čvrsto pritegnuti
- Rezervoar goriva uvek prazniti na otvorenom prostoru
- Ako je benzin iscurio:
  - Nemojte pokretati motor
  - Izbegavajte pokušaje paljenja
  - Očistite uređaj
  - Ostatak goriva ostaviti da ispari

## Izrada mešavine goriva



Koristi samo gorivo sa odnosom 25:1.

1. Sipajte gorivo i ulje za mešavinu za 2-taktne motore u odgovarajući sud u skladu sa tabelom.
2. Oba dela dobro izmešati.

### Tabela odnosa za mešavinu goriva

Postupak mešanja	Benzin	Ulje za mešavinu
25 delova benzina: 1 deo ulja za mešavinu ulje za mešavinu za 2-taktne motore	1 l	40 ml
	3 l	120 ml
	5 l	200 ml

## Puštanje u rad



### Pažnja!

Pre puštanja u rad uvek sprovedite vizuelnu kontrolu. Uređaj se ne sme koristiti ukoliko su rezni alat i/ili delovi za pričvršćivanje labavi, oštećeni ili istrošeni.

- Motomu kosu uvek pogoniti sa štitnikom
- Treba se pridržavati odredbi o vremenu rada specifičnih za zemlju

- Uvek se pridržavajte isporučenog uputstva za upotrebu
- Pre upotrebe rezni alat proveriti na naprsline ili oštećenja, po potrebi izvršiti zamenu oštećenih ili istrošenih delova originalnim rezervnim delovima

## Pokretanje motora



### Upozorenje!

Motor nikada ne ostavljati da radi u zatvorenim prostorijama.

Opasnost od trovanja!



Pre pokretanja konac za rezanje skratiti na 13 cm, kako ne bi došlo do preopterećenja motora.

Pozicije preklopnika za pokretanje:

(CHOKE) SAUG	(RUN) RAD

## Hladan start motora



### Pažnja!

Uže za pokretanje motora uvek pravo izvlačiti.

Uže se ne sme naglo pustiti da se vrati nazad.

1. Prekidač za paljenje postavite na "Start" (slika 7).
2. Podešavanje poluge za gas:
  - Pritisnite "Lock off" prekidač (2) prema unutra. Zatim istovremeno pritisnite polugu za gas (3) i blokadu poluge za gas (4).
  - Pustite prekidač „Lock off“ (2). Poluga za gas će potpuno uskočiti u položaj punog gasa.
3. Preklopnik za pokretanje (1) postavite na poziciju "(CHOKE) SAUG" (slika 8).
4. Pumpu za gorivo (2) pritisnite 10x.
5. Brzim potezom izvucite uže za pokretanje motora dok se motor ne pokrene. Vodite računa o ravnomernom i brzom potezu povlačenja.
6. Nakon pokretanja motora: preklopnik za pokretanje postaviti na "(RUN) RAD".
7. Ako motor neće da se pokrene, onda ponovite korake 1 do 6.

## Topli start motora

1. Prekidač paljenja postavite na "Start".
2. preklopnik za pokretanje postaviti na "RUN (RAD)".
3. Plugu gasa blokirajte kao za "Hladan start motora".
4. Uže za pokretanje motora povucite maksimalno 6x - motor se pokreće. Pritisnite i držite polugu gasa skroz do kraja, dok motor ne postigne miran rad.

### ■ Motor se ne pokreće:

- Preklopnik za pokretanje postavite na poziciju "(RUN) RAD"

- Povucite uže za pokretanje motora 5x

### ■ Ako se motor ponovo ne pokreće:

- Sačekajte 5 minuta a zatim ponovo pokušajte sa do kraja pritisnutom polugom



Obratite pažnju na poglavlje "Pomoć kod smetnji".

## Isključivanje motora

1. Otpustite polugu za gas i pustite motor da radi na prazan hod.
2. Prekidač paljenja prebacite "STOP".



### Pažnja!

Motor će nakon isključivanja da radi još neko vreme - opasnost od povreda!

## Uputstvo za upotrebu

Motor tokom trimovanja i sečenja uvek držati u gornjem opsegu broja obrtaja

## Sigurnosne napomene



### Pažnja!

Poštujte sigurnosne napomene i upozorenja koji se nalaze u ovom dokumentu i na ovom uređaju.

- Nosite namensku radnu odeću
- Tokom rada držati sigurno rastojanje
- Uređajem rukovati uvek sa obe ruke
- Telo i odeću držati dalje od reznog alata
- Treća lica držati dalje od zone opasnosti
- Nemojte nikada kalem konca držati preko visine kolena kada je uređaj pogonjen

- Kod radnih položaja košenja na nagibima uvek stajati ispod mehanizma za rezanje
- Nemojte nikada raditi po klizavom i glatkom brežuljku ili nagibu
- Nemojte nikada uređaj koristiti u blizini lako zapaljivih tečnosti ili gasova - preti opasnost od eksplozije i/ili požara!
- Nakon kontakta sa stranim predmetom:
  - Isključite motor
  - Proverite uređaj na oštećenja
- Osobe koje ne znaju da rukuju trimerom, trebaju da upražnjavaju vežbe sa ugašenim motorom

## Produžavanje konca za rezanje

1. Motor pustiti da radi pod punim gasom a kalem konca nakratko pritisnuti o tlo. Konac će automatski biti produžen.



Nož koji se nalazi na štitniku skraćuje konac na dozvoljenu dužinu.

## Čišćenje štitnika

1. Isključite uređaj.
2. Pažljivo uklonite ostatke košenja pomoću odvijača ili sličnim alatom.



Redovno čistite štitnik, kako bise izbeglo pregrevanje rukavca cevi.

## Trimovanje

1. Pregledajte teren i podesite željenu visinu rezanja.
2. Dovedite kalem konca do željene visine i pričvrstite ga.
3. Pomerajte uređaj pokretima u obliku srpa s jedne strane na drugu.
4. Kalem konca držite uvek paralelno prema tlu.

## Nisko trimovanje

1. Uređaj voditi sa laganim padom prema napred, tako da se kreće iznad samog tla.
2. Trimovanje vršite u uvek dalje od tela.



## Trimovanje pored ograde i temelja

### Pažnja!

Nemojte dodirivati objekte čvrste gradnje - opasnost od povratnog udarca!

1. Vodite uređaj polako i pažljivo, bez da konac udara o prepreke.

## Trimovanje oko stabala drveća

1. Uređaj pažljivo i polako voditi oko stabala drveća, tako da konac ne dodiruje koru drveta.
2. Kosite sleva nadesno oko stabala drveća.
3. Travu i korov zahvatati vrhom konca a kalem konca lagano nagnuti napred.



Trimovanje pored kamenih zidova, temelja, drveća uzrokuje povećano habanje konca.

## Košenje

1. Nagnite kalem konca pod uglom od 30 stepeni nadesno.
2. Postavite rukohvat u željeni položaj.

### Pažnja!

Strane predmete odstraniti iz radnog prostora.  
Opasnost od povreda/materijalna šteta usled izbacivanja stranih predmeta.

## Košenje sa reznim nožem

Kod košenja sa reznim nožem treba nož voditi vodoravno u pokretima u obliku luka s jedne na drugu stranu.

### Pažnja!

Pre upotrebe noža potrebno je obratiti pažnju i na sledeće:

- Koristite kaiš za nošenje
- Proverite rezni list da li je ispravno montiran
- Nosite zaštitnu odeću i zaštitu za oči



Nemojte rezne listove da koristite za sečenje žbunja ili mladih drveća!

### Pažnja!

Koristite samo originalne rezne listove i originalni pribor!  
Delovi koji nisu originalni mogu dovesti do povrede i do funkcionalnih smetnji na uređaju!

## Sprečavanje pojave povratnog udarca

### Pažnja!

Nemojte rezne noževe koristiti u blizini čvrstih prepreka - opasnost od povratnog udarca / opasnost od povreda!

## Zaglavljivanje

Gusta vegetacija, mlado drveće ili žbunje mogu rezni list blokirati i zaustaviti ga.

- Sprečite blokiranje, tako što ćete obratiti pažnju na koju stranu je nagnuto žbunje i seći ga sa suprotne strane
- Ako se rezni list prilikom sečenja zaglavi
  - Isključite motor
  - Držite uređaj uvis, da rezni list ne bi naprsnuo ili se polomio
  - Sklonite materijal koji se zaglavio

## Održavanje i nega

- Uređaj čistite nakon svake upotrebe četkom i suvom krpom. Nemojte upotrebljavati sredstva za čišćenje ili vodu

## Filter za vazduh

### Pažnja!

Nemojte uređaj nikada pogoniti bez filtera za vazduh. Redovno čistite filter za vazduh. Zamenite oštećene filtere.

1. Uklonite krstasti zavrtnj, skinite poklopac i izvadite filter za vazduh.
2. Filter za vazduh očistite sapunom i vodom. Nemojte koristiti benzin!
3. Ostaviti da se filter za vazduh osuši.
4. Ugradite filter za vazduh obrnutim redosledom.

## Filter za gorivo

### Pažnja!

Nemojte uređaj nikada pogoniti bez filtera za gorivo. Posledice mogu biti ozbiljni kvarovi na motoru.

1. Potpuno izvadite poklopac rezervoara.
2. Preostalo gorivo presipati u odgovarajući sud.
3. Žičanom kukom izvadite filter iz rezervoara.

4. Pokretima okretanja izvadite filter.
5. Namestite filter.

### Podešavanje karburatora

Karburator je fabrički optimalno podešen.

### Svećica za paljenje (slika 9)

Zazor elektroda na svećici = 0,635 mm [0.025“].

1. Svećicu pritegnuti sa momentom zatezanja od 12-15 Nm.
2. Namestite utični priključak na svećicu.

### Oštrenje noža za skraćivanje konca

1. Otpustite nož sa štitnika.
2. Pričvrstite nož pomoću stege i naoštrite ga ravnom turpijom.  
Oštrenje vršite pokretima samo u jednom smeru.

### Podešavanje sajli

Sajle na uređaju Motorsense fabrički su podešene.

Ako dođe do znatnog pomeranja položaja rukohvata u obliku guvernala za bicikle („Bike“), onda može doći do produžavanja sajle a samim tim i do funkcionalnih smetnji poluge za gas.

Ako rezni alat na uređaju Sense nakon pokretanja i otpuštanja blokade za polugas ne miruje, onda je potrebno sajlu prepodesiti pomoću zavrtnja za podešavanje (slika10-1).

Nakon toga je ispravno funkcionisanje poluge za gas ponovo obezbeđeno.

#### Pažnja!

Opasnost od povreda usled rotirajućih reznih alata!

- Sajle podešavati samo kada je motor isključen
- Funkcionalnost kontrolisati samo kada je uređaj Sense položen na tlo

## Uskladištenje

- Ispraznite pre uskladištenja na duži rok (preko zime) rezervoar za benzin

- Rezervoar goriva uvek prazniti na otvorenom prostoru

- Pre uskladištenja ostaviti da se motor ohladi

1. Ispraznite rezervoar za gorivo.
2. Pokrenite motor i ostaviti ga da radi dok se ne zaustavi.
3. Ostavite motor da se ohladi.
4. Otpustite svećicu pomoću ključa za odvijanje svećica.
5. Sipajte jednu kafenu kašičicu ulja za 2-takte motore u komoru za sagorevanje. Povucite polako nekoliko puta uže za pokretanje motora da bise ulje raspodelilo po unutrašnjosti motora.
6. Vratite svećicu za paljenje.
7. Temeljno očistite i negujte uređaj.
8. Uređaj uskladištite na hladnom i suvom mestu.

#### Pažnja!

Nemojte uređaj uskladištiti na mestima gde ima otvorenog plamena ili grejnih izvora - opasnost od eksplozije ili požara!

#### Pažnja! Opasnost od požara!

Nemojte napunjenu mašinu čuvati u zgradama u kojima bi isparenja benzina mogla da dođu u dodir sa iskrama!

Prostor oko motora, auspuha, kućišta baterije, rezervoara za gorivo držati čistim od ostataka košenja, benzina ili ulja.

## Ponovno puštanje u rad

1. Skinite svećicu za paljenje.
2. Povucite brzim potezom uže za pokretanje motora da bise zaostalo ulje odstranilo iz komore za sagorevanje.
3. Očistite svećicu za paljenje, proverite zazor elektroda, po potrebi izvršite zamenu
4. Pripremite uređaj za korišćenje.
5. Napunite rezervoar propisnom mešavinom goriva i ulja (25:1).

## Uklanjanje



**Iskorišćenje uređaje nemojte uklanjati zajedno sa kućnim smećem!**

Pakovanje, uređaj i oprema sačinjeni su od materijala koji se može reciklirati i potrebno ih je propisno ukloniti.

## Pomoć kod smetnji

PROBLEM	MOGUĆI UZROK	KOREKCIJA
Motor se ne pokreće	Pogrešan postupak paljenja	Obratiti pažnju na uputstvo za upotrebu
Motor se pokreće, ali ne nastavlja rad	Pogrešan položaj poluge za Choke (Saug)	Postaviti polugu na RUN (Rad)
	Zaprljana, pogrešno podešena ili nepropisna svećica za paljenje	Očistiti / podesiti / zameniti svećicu za paljenje
	Filter za gorivo je zaprljan	Namestiti filter
Motor se pokreće, ali ne radi punom snagom.	Pogrešan položaj poluge za Choke (Saug)	Postaviti polugu na RUN (Rad)
	Filter za vazduh je zaprljan	Očistiti ili zameniti filter
Motor radi neravnomerno (poskakuje)	Zaprljana, pogrešno podešena ili nepropisna svećica za paljenje	Očistiti / podesiti / zameniti svećicu za paljenje
Prekomerno izlaženje dima	Pogrešna mešavina goriva	Koristiti ispravnu mešavinu goriva (odnos 25:1)



Za smetnje koje nisu navedene u ovoj tabeli ili koje ne možete sami da otklonite, molimo da se obratite našem nadležnom servisu kupaca.


## Wprowadzenie

- Przed uruchomieniem należy zapoznać się z niniejszą dokumentacją. Stanowi to warunek bezpiecznej pracy i bezawaryjnej obsługi.
- Należy przestrzegać wskazówek bezpieczeństwa oraz ostrzeżeń zawartych w niniejszej dokumentacji oraz umieszczonych na urządzeniu.
- Dokumentacja stanowi element składowy opisywanego produktu i w przypadku sprzedaży należy ją przekazać nabywcy.

## Objaśnienie znaków

### Uwaga!

Ścisłe stosowanie się do niniejszych ostrzeżeń może zapobiec powstaniu obrażeń ciała i/lub strat materialnych.

 Specjalne wskazówki ułatwiające zrozumienie i obsługę.

## Znaczenie symboli na urządzeniu

	Uwaga!
	Zapoznać się z instrukcją obsługi.
	Nosić okulary ochronne, hełm ochronny, stosować środki ochrony słuchu.
	Nosić rękawice ochronne.
	Nosić obuwie ochronne.
	Nie dopuszczać osób postronnych do niebezpiecznego obszaru
	Niebezpieczeństwo spowodowane przedmiotami wyrzucanymi z dużą siłą
	Odstęp pomiędzy urządzeniem i osobami postronnymi musi wynosić co najmniej 15 metrów.

## Użycie zgodne z przeznaczeniem

To urządzenie służy do przycinania i koszenia domowych trawników.

Inne wykorzystanie urządzenia jest niezgodne z przeznaczeniem.

### Uwaga!

Przemysłowa eksploatacja urządzenia jest niedozwolona.

## Wskazówki bezpieczeństwa

- Urządzenie należy eksploatować tylko w nienagannym stanie technicznym.
- Nie należy wyłączać zabezpieczeń.
- Nie wolno eksploatować urządzenia z innymi narzędziami tnącymi lub dobudowanymi urządzeniami.
- Należy nosić odpowiednią odzież roboczą:
  - długie spodnie, pełne obuwie, rękawice,
  - hełm ochronny, okulary ochronne, środki ochrony słuchu.
- Podczas pracy zwrócić uwagę na pewne oparcie.
- Urządzenia nie obsługiwać pod wpływem alkoholu, środków odurzających lub leków.
- Urządzenie obsługiwać zawsze dwoma rękami. Uchwyty muszą być suche i czyste.
- Mechanizm tnący utrzymywać z dala od ciała i odzieży.
- Nie dopuszczać osób postronnych do niebezpiecznego obszaru.
- Z obszaru roboczego usunąć ciała obce.
- Z osłony, głowicy linki i silnika zawsze usuwać skoszoną trawę.
- W przypadku pozostawienia urządzenia:
  - wyłączyć silnik,
  - odczekać, aż mechanizm tnący zatrzyma się.
- Urządzenia nie pozostawiać bez nadzoru.
- Uniemożliwić eksploatację maszyny dzieciom lub innym osobom, które nie zapoznały się z instrukcją obsługi. Lokalne przepisy mogą określać minimalny wiek osoby obsługującej urządzenie.

**⚠ Uwaga!**

W przypadku dłuższej pracy, na skutek wibracji może dojść do zaburzeń naczyń krwionośnych lub układu nerwowego w takich miejscach, jak palce, dłonie lub nadgarstki. Mogą wystąpić drętwienia różnych części ciała, ostry ból lub zmiany skórne. W przypadku pojawienia się tych symptomów należy udać się do lekarza!

**Zabezpieczenia****⚠ Uwaga!**

Nie należy wyłączać zabezpieczeń – niebezpieczeństwo zranienia!

**Zatrzymanie awaryjne**

W sytuacji awaryjnej włącznik zapłonu przestawić do pozycji „STOP”.

**Ośłona zabezpieczająca przed uderzeniem kamieni**

Chroni użytkownika przez przedmiotami wyrzucanymi z dużą siłą. Wbudowany nóż skraca linkę tnącą na odpowiednią długość.

**Specyfikacja**

	<b>BC 410 II</b>	<b>BC 4125 II</b>
Typ silnika	Chłodzony powietrzem, 2-suwowy	Chłodzony powietrzem, 2-suwowy
Pojemność	32,6 cm <sup>3</sup>	32,6 cm <sup>3</sup>
Moc:	0,9 kW	0,9 kW
Ciężar silnika suchego	6,7 kg	6,8 kg
Pojemność zbiornika paliwa	1 l	1 l
Moc akustyczna ISO 22868	116 dB, niepewność LpA 3 dB	116 dB, niepewność LpA 3 dB
Poziom ciśnienia akustycznego zgodnie z normą ISO 22868	102 dB	102 dB
Wibracje zgodnie z normą ISO 22867	≤ 15 m/s <sup>2</sup> , niepewność K 2,25 m/s <sup>2</sup>	≤ 15 m/s <sup>2</sup> , niepewność K 2,25 m/s <sup>2</sup>
Szerokość cięcia linki	41 cm	41 cm
Średnica linki	2,4 mm	2,4 mm
Szerokość cięcia tarczy tnącej	-	25 cm
Uchwyt	Uchwyt w kształcie litery „D”	Uchwyt „rowerowy”
Zapłon	Elektroniczny	Elektroniczny
Świeca zapłonowa	L8RTC	L8RTC
Napęd	Sprzęgło odśrodkowe	Sprzęgło odśrodkowe
Maks. prędkość obrotowa silnika	10.000 obr./min	10.000 obr./min
Prędkość obrotowa biegu jałowego	2800 obr./min	2800 obr./min
Prędkość obrotowa narzędzia (nóż)	7800 obr./min	7800 obr./min
Akcesoria – nóż	---	Nr art. 112405
Akcesoria – głowica żyłkowa	Nr art. 112406	Nr art. 112406
Akcesoria – pas do noszenia	Nr art. 462528	Nr art. 462528

## Montaż

### Przegląd elementów (Ilustracja 1)

1	Nóż tnący
2	Głowica linki
3	Pokrywa ochronna
4	Uchwyt „rowerowy”
5a/5b	Dźwignia przepustnicy
6	Przełącznik silnika „wył” i „wł”
7a/7b	Blokada dźwigni przepustnicy
8	Pas do noszenia
9	Pokrywa filtra powietrza
10	Zbiornik benzyny
11	Dźwignia – pozycja „przymknięta” - pozycja „otwarta”
12	Pompka zastrzykowa (pompa membranowa do zimnego startu)



#### Uwaga!

Urządzenie można eksploatować wyłącznie po jego całkowitym złożeniu.

### Montaż uchwytu

#### D-Griff (BC 410 II) (Ilustracja 3)

1. Gumowy mankiet (2) założyć na uchwyt.
2. Górną połowę uchwytu (3) przykręcić do dolnej połowy uchwytu (1) (4).

#### Uchwyt „rowerowy” (BC 4125 II) (Ilustracja 2a, b)

3. Gumowy mankiet (3) założyć na rękkojeść.
4. Czterema śrubami z gniazdem sześciokątnym (1) zamocować dolną klamrę (2) i element pośredni (4).
5. Pręt uchwytu (5) włożyć do oprawy i zamocować za pomocą górnej klamry (6) i czterech śrub z gniazdem sześciokątnym (7).

### Montaż pokrywy ochronnej (Ilustracja 5)

1. Metalową płytkę (2) położyć pod pokrywą ochronną (3).
2. Zamocować na uchwycie 4 śrubami (1).

Nóż wbudowany w pokrywę ochronną automatycznie przycina linkę tnącą na optymalną długość.

### Montaż linki tnącej (ill. 4, 6)

1. Usunąć zawleczkę (Ilustracja 4-4) i kołnierz (Ilustracja 4-3).
2. Klucz sześciokątny (Ilustracja 6-2) włożyć do otworu tarczy zabierakowej, a głowicę linki (Ilustracja 6-1) przykręcić do trzpienia prowadzącego wału napędowego.  
**(Uwaga: gwint lewy!)**
3. Tarczę zabierakową unieruchomić za pomocą klucza sześciokątny, aby zacisnąć głowicę linki (Ilustracja 6-2).

### Montaż noża tnącego (ill. 4, 5)

1. Mniejsze zabezpieczenie przed przecięciem zdemontować z osłony (Ilustracja 5 →).
2. Usunąć zawleczkę (Ilustracja 4-8) i kołnierz (Ilustracja 4-5).
3. Nóż tnący ułożyć na tarczy zabierakowej tak, aby otwór noża znajdował się dokładnie na okręgu tarczy zabierakowej.
4. (Ilustracja 4-5) Kołnierz założyć na nożu tnącym w taki sposób, aby płaska strona była skierowana w stronę noża tnącego.
5. Nakrętkę mocującą przykręcić na trzpieniu prowadzącym. W tym celu klucz sześciokątny (Ilustracja 4-3) włożyć w przewidziany do tego celu otwór i dokręcić kluczem. **(Uwaga: gwint lewy!)**
6. Nakrętkę zabezpieczyć klinem poprzecznym.

### Ustawianie pasa naramiennego

1. Pas naramienny przełożyć przez lewe ramię.
2. Hak zamykający zaczepić w oczku.
3. Długość pasa naramiennego sprawdzić, poruszając urządzenie na boki, bez uruchamiania silnika. Głowica linki lub nóż tnący muszą się znajdować równolegle do podłoża.



#### Uwaga!

Podczas pracy zawsze używać pasa naramiennego. Pas naramienny zaczepić dopiero po uruchomieniu silnika, podczas pracy na biegu jałowym.



## Paliwo i środki eksploatacyjne

### Wskazówki bezpieczeństwa



#### Uwaga!

Benzyna jest substancją bardzo łatwo palną – niebezpieczeństwo pożaru!

- Benzynę należy mieszać i przechowywać tylko w przewidzianych do tego celu pojemnikach.
- Nie należy używać mieszanki paliwowej przechowywanej dłużej niż 90 dni.
- Paliwo należy tankować wyłącznie na świeżym powietrzu.
- Podczas tankowania nie wolno palić.
- Nie należy otwierać zbiornika przy pracującym lub gorącym silniku.
- Uszkodzony zbiornik lub zamknięcie zbiornika należy wymienić.
- Pokrywą zbiornika należy zawsze dobrze zamknąć.
- Opróżnić zbiornik benzyny tylko na zewnątrz.
- W przypadku wycieku benzyny:
  - nie uruchamiać silnika,
  - nie uruchamiać zapłonu,
  - oczyścić urządzenie.

### Przygotowanie mieszanki paliwowej



Stosować paliwo wyłącznie w stosunku 25:1.

1. Benzynę oraz olej do silników 2-suwowych wlać do odpowiedniego pojemnika zgodnie z danymi zawartymi w tabeli.
2. Obydwa składniki dokładnie wymieszać.

#### Tabela proporcji mieszanki paliwowej

Proces mieszania	Benzyna	Olej
25 części benzyny : 1 część oleju	1 l	40 ml
Olej do silników 2-suwowych	3 l	120 ml
	5 l	200 ml

## Uruchomienie



#### Uwaga!

Przed uruchomieniem należy zawsze przeprowadzić kontrolę wzrokową. Nie wolno używać urządzenia z luznymi, uszkodzonymi lub zużytymi elementami tnącymi i/lub elementami mocującymi.

- Podkaszarkę eksploatować zawsze z osłoną.
- Przestrzegać specyficznych dla danego kraju przepisów dotyczących czasów pracy.
- Zawsze stosować się do treści zawartych w dołączonej instrukcji obsługi producenta silnika.

## Uruchamianie silnika



#### Uwaga!

Nie uruchamiać silnika w zamkniętych pomieszczeniach. Niebezpieczeństwo zatrucia!



Przed uruchomieniem należy skrócić linkę tnącą do długości 13 cm w celu odciążenia silnika.

Pozycje kłapy powietrza:

PRZYMKNIĘTA	OTWARTA

## Zimny start



#### Uwaga!

Linkę rozrusznika należy zawsze ciągnąć prosto. Nie dopuścić do nagłego zwinięcia.

1. Przełącznik zapłonu ustawić w pozycji „Start” (Ilustracja 7).
2. Ustalić pozycję dźwigni przepustnicy:
  - Przełącznik „Lock off” (2) wcisnąć do środka. Następnie jednocześnie wcisnąć dźwignię przepustnicy (3) i blokadę dźwigni przepustnicy (4).
  - Zwolnić przełącznik „Lock off”. Dźwignia gazu ustawi się na pełen gaz.
3. Klapę powietrza (1) ustawić w pozycji „PRZYMKNIĘTA” (Ilustracja 8).
4. Pompę paliwa (2) wcisnąć 10 razy.
5. Linkę rozrusznika szybko pociągnąć, aż silnik się uruchomi. Zwrócić uwagę, aby pociągnięcie było równomierne i szybkie.



- Po uruchomieniu silnika: Klapę powietrza ustawić w pozycji „OTWARTA”.
- Jeżeli silnik nie uruchamia się, powtórzyć kroki od 1 do 6.

### Ciepły start

- Przełącznik zapłonu ustawić w pozycji „Start”.
  - Klapę powietrza ustawić w pozycji „OTWARTA”.
  - Dźwignię przepustnicy unieruchomić tak, jak w przypadku zimnego startu.
  - Linkę rozrusznika pociągnąć maksymalnie 6 razy – silnik uruchomi się. Dźwignię przepustnicy przytrzymać całkowicie wciśniętą, aż silnik będzie spokojnie pracował.
- Silnik nie uruchamia się:
    - Klapę powietrza ustawić w pozycji „OTWARTA”
    - Linkę rozrusznika pociągnąć 5 razy.
  - Jeżeli silnik w dalszym ciągu nie uruchamia się:
    - odczekać 5 minut, a następnie powtórzyć próbę przy wciśniętej dźwigni przepustnicy.



Stosować się do instrukcji zawartych w części „Środki zaradcze w przypadku zakłóceń”.

### Wyłączyć silnik,

- Zwolnić dźwignię przepustnicy i pozostawić silnik na biegu jałowym.
- Przełącznik zapłonu ustawić w pozycji „STOP”.



### Uwaga!

Po wyłączeniu silnik jeszcze pracuje – niebezpieczeństwo zranienia!

## Instrukcja obsługi

Podczas przycinania i koszenia eksploatować silnik zawsze w górnym zakresie prędkości obrotowej.

### Wskazówki bezpieczeństwa



### Uwaga!

Należy przestrzegać wskazówek bezpieczeństwa oraz ostrzeżeń zawartych w niniejszej dokumentacji oraz umieszczonych na urządzeniu.

- Należy nosić odpowiednią odzież roboczą.
- Podczas pracy zwrócić uwagę na pewne oparcie.
- Urządzenie obsługiwać zawsze dwoma rękami.
- Mechanizm tnący utrzymywać z dala od ciała i odzieży.
- Nie dopuszczać osób postronnych do niebezpiecznego obszaru.
- Podczas pracy urządzenia nie utrzymywać głowicy linki ponad poziomem kolan.
- Podczas koszenia na zboczu stać zawsze poniżej urządzenia tnącego.
- Nie pracować na śliskich pagórkach lub zboczach.
- Nie używać urządzenia w pobliżu łatwo palnych płynów lub gazów – niebezpieczeństwo eksplozji i/lub pożaru!
- Po zetknięciu z ciałami obcymi:
  - wyłączyć silnik,
  - sprawdzić urządzenie pod kątem uszkodzeń.
- Osoby, które nie są obeznane z kosiarką, powinny przećwiczyć obchodzenie się z urządzeniem przy wyłączonym silniku.

### Wydłużenie linki tnącej

- Silnik przełączyć na pełne obroty i głowicę linki zetknąć z podłożem.  
Linka zostanie automatycznie wydłużona.



Nóż w osłonie skraca linkę na odpowiednią długość.

### Czyszczenie osłony

- Wyłączyć urządzenie.
- Skoszoną trawę ostrożnie usunąć śrubokrętem lub podobnym narzędziem.



Osłonę czyścić regularnie, aby uniknąć przegrzania rurki rękojeści.

## Przycinanie

1. Sprawdzić uchwyt i ustalić żądaną wysokość cięcia.
2. Głowicę linki poprowadzić i utrzymać na żądanej wysokości.
3. Urządzenie przesuwając na boki w sposób podobny do ruchu wykonywanego sierpem.
4. Głowicę linki utrzymywać cały czas równoległe do podłoża.

## Niskie przycinanie

1. Lekko pochylone urządzenie przesuwając do przodu tak, aby poruszało się w niewielkiej odległości od podłoża.
2. Przycinać zawsze z dala od ciała.

## Przycinanie przy ogrodzeniach i fundamentach



### Uwaga!

Nie dotykać budynków – niebezpieczeństwo odrzucenia!

1. Urządzenie prowadzić powoli i ostrożnie, nie uderzając linką w przeszkody.

## Przycinanie wokół pni drzew

1. Urządzenie ostrożnie i powoli prowadzić wokół pnia drzewa tak, aby linka tnąca nie dotykała kory drzewa.
2. Kosić wokół pnia drzewa od strony lewej do prawej.
3. Trawę i chwasty dotknąć końcówką linki i pochylić głowicę linki lekko do przodu.



Przycinanie przy murach, fundamentach i drzewach prowadzi do zwiększonego zużycia linki.

## Koszenie

1. Głowicę linki pochylić w prawo pod kątem 30 stopni.
2. Uchwyt ustawić w żądanej pozycji.



### Uwaga!

Z obszaru roboczego usunąć ciała obce.

Wyrzucane z dużą siłą ciała obce mogą spowodować obrażenia ciała/straty materialne.

## Koszenie za pomocą noża tnącego

Podczas koszenia noż tnący wykonuje w płaszczyźnie poziomej ruch po łuku od jednej do drugiej strony.



### Uwaga!

Przed użyciem noża tnącego dodatkowo zwrócić uwagę na:

- użycie pasa,
- sprawdzenie tarczy tnącej pod kątem prawidłowego montażu,
- stosowanie odzieży ochronnej i okularów ochronnych.



Tarcz tnących przeznaczonych do chwastów nie stosować do przycinania krzewów i młodych drzew!



### Uwaga!

Używać wyłącznie oryginalnych noży i oryginalnego wyposażenia!

Nieoryginalne części mogą spowodować obrażenia ciała oraz usterki!

## Unikanie odrzutu



### Uwaga!

Nie używać noża tnącego w pobliżu stałych przeszkód – niebezpieczeństwo odrzutu/zranienia!

## Zakleszczenie

Gęsta roślinność, młode drzewa lub krzewy mogą zablokować i zatrzymać tarczę tnącą.

- Unikać zablokowania, zwracając uwagę na kierunek pochylenia krzewów oraz tnąc od przeciwnej strony.
- Jeżeli podczas cięcia tarcza tnąca zostanie zatrzymana przez zaplątany przedmiot,
  - natychmiast wyłączyć silnik,
  - utrzymać urządzenie na wysokości, aby tarcza tnąca nie odskoczyła lub została złamana,
  - wyrzucić zaplątany materiał.



**⚠ Uwaga! Niebezpieczeństwo pożaru!**

Nie przechowywać zatankowanej maszyny w budynkach, w których opary benzyny mogą mieć kontakt z otwartym ogniem lub iskrą!

Obszar silnika, wydechu, skrzynki akumulatora i zbiornika paliwa musi być wolny od skoszonej trawy, benzyny i oleju.

**Utylizacja**

**Zużytych urządzeń nie wyrzucać ze śmieciami domowymi!**

Opakowanie, urządzenie i akcesoria są wykonane z materiałów nadających się do powtórnego wykorzystania i należy je w odpowiedni sposób zutylizować.

**Ponowne uruchomienie**

1. Usunąć świecę zapłonową.
2. Szybko przeciągnąć linkę rozrusznika, aby usunąć z komory spalania pozostały olej.
3. Oczyszczyć świecę zapłonową, sprawdzić przerwę iskrową, w razie potrzeby wymienić świecę.
4. Urządzenie przygotować do użycia.
5. Zbiornik napęlić prawidłową mieszanką paliwa i oleju. (25:1).

**Środki zaradcze w przypadku zakłóceń**

PROBLEM	MOŻLIWA PRZYCZYNA	ŚRODEK ZARADCZY
Silnik nie uruchamia się.	Nieprawidłowy przebieg procesu uruchamiania.	Zastosować się do treści zawartych w instrukcji obsługi.
Silnik uruchamia się, ale nie kontynuuje pracy.	Nieprawidłowa pozycja dźwigni zasysacza	Dźwignię ustawić na tryb pracy (RUN)
	Zanieczyszczona, nieprawidłowo ustawiona lub nieprawidłowa świeca zapłonowa	Oczyszczyć/wyregulować lub wymienić świecę zapłonową.
	Zanieczyszczony filtr paliwa	Wymienić filtr
Silnik uruchamia się, ale nie pracuje z pełną mocą.	Nieprawidłowa pozycja dźwigni zasysacza	Dźwignię ustawić na tryb pracy (RUN)
	Zanieczyszczony filtr powietrza	Oczyszczyć lub wymienić filtr.
Niestabilna praca silnika	Zanieczyszczona, nieprawidłowo ustawiona lub nieprawidłowa świeca zapłonowa	Oczyszczyć/wyregulować lub wymienić świecę zapłonową.
Nadmierna ilość dymu	Nieprawidłowa mieszanka paliwowa	Stosować prawidłową mieszankę paliwową (stosunek 25:1).



W przypadku zakłóceń nieujętych w niniejszej tabeli lub zakłóceń, których nie można usunąć samodzielnie, należy się zwrócić do właściwego serwisu naszej firmy.

## Úvod

- Přečtěte si tuto dokumentaci před uvedením do provozu. Je předpokladem pro bezpečnou práci a bezporuchovou manipulaci.
- Dbejte na bezpečnostní a varovné pokyny uváděné v této dokumentaci a na zařízení.
- Tato dokumentace je trvalou součástí popsaného výrobku a v případě dalšího prodeje by měla být kupujícímu předána spolu s ním.

## Vysvětlivky znaků

### **Pozor!**

Důsledným dodržováním těchto výstražných pokynů lze předejít zranění osob a/nebo věcným škodám.



Speciální pokyny pro lepší pochopení a manipulaci.

## Význam symbolů na zařízení

	Pozor!
	Přečtěte si návod k obsluze
	Noste ochranné brýle, ochrannou helmu a chrániče sluchu
	Noste rukavice
	Noste bezpečnostní obuv
	Tělo a oblečení udržujte mimo dosah řezného mechanismu
	Nebezpečí hrozící od vyvržených předmětů
	Vzdálenost mezi zařízením a dalšími subjekty musí činit minimálně 15 m.

## Používání v souladu s určením

Toto zařízení je určeno k vyžínání a sečení zatravněných pozemků pro osobní potřebu.

Jiné použití překračující tento rámec platí za použití neodpovídající určení.

### **Pozor!**

Zařízení nesmí být provozováno v rozsahu odpovídajícím komerčním účelům.

## Bezpečnostní pokyny

- Zařízení používejte pouze v technicky bezvadném stavu.
- Nevyřazujte z provozu bezpečnostní a ochranné mechanismy.
- Zařízení se nesmí provozovat s jinými řeznými nástroji nebo přídatnými zařízeními
- Noste účelné pracovní oblečení:
  - dlouhé kalhoty, pevnou obuv, rukavice
  - noste ochrannou helmu, ochranné brýle, chránič sluchu
- Při práci dbejte na bezpečný postoj.
- Zařízení neobsluhujte pod vlivem alkoholu, drog nebo léků.
- Zařízení vždy obsluhujte oběma rukama.
- Rukojeť udržujte suchou a čistou.
- Tělo a oblečení udržujte mimo dosah řezného mechanismu.
- Ostatní subjekty udržujte mimo nebezpečné pásmo.
- Odstraňujte z pracovní zóny cizí předměty.
- Ochranný štít, strunovou hlavu a motor udržujte trvale prosté zbytků z procesu sečení.
- Při opuštění zařízení:
  - vypněte motor
  - vyčkejte, dokud se řezný mechanismus zcela nezastaví
- Zařízení nenechávejte bez dozoru.
- Nikdy nedovolte používat stroj dětem nebo jiným osobám, které neznají provozní návod. Místní předpisy mohou stanovovat minimální věk pracovníka obsluhy.

**⚠ Pozor!**

Při pracování po delší dobu může dojít v důsledku vibrací k výskytu poruch cév a nervové soustavy v oblasti prstů, rukou a zápěstí, k brnění v částech těla, pichlavými bolestem, bolestem nebo změnám pokožky. V případě takových náznaků vyhledejte lékaře!

**bezpečnostní a ochranné mechanismy****⚠ Pozor!**

Nesmí se narušovat účinnost bezpečnostních a ochranných mechanismů - nebezpečí úrazu!

**Nouzové zastavení**

V případě nouze přepněte spínač zapalování na „STOP“.

**ochranný štít proti odletujícímu kamení**

Chrání uživatele před odmršťovanými předměty. Vestavěný nůž zkracuje řeznou strunu na přípustnou délku.

**Specifikace**

	<b>BC 410 II</b>	<b>BC 4125 II</b>
Typ motoru	vzduchem chlazený dvoutaktní motor	vzduchem chlazený dvoutaktní motor
zdvihový objem	32,6 cm <sup>3</sup>	32,6 cm <sup>3</sup>
Výkon:	0,9 kW	0,9 kW
hmotnost v suchém stavu	6,7 kg	6,8 kg
objem palivové nádrže	1 l	1 l
hladina akustického tlaku ISO 22868	116 dB kolísavost LpA 3 dB	116 dB kolísavost LpA 3 dB
hladina akustického tlaku ISO 22868	102 dB	102 dB
vibrace ISO 22867	≤ 15 m/s <sup>2</sup> kolísavost K 2,25 m/s <sup>2</sup>	≤ 15 m/s <sup>2</sup> kolísavost K 2,25 m/s <sup>2</sup>
řezná šířka struny	41 cm	41 cm
průměr struny	2,4 mm	2,4 mm
řezná šířka řezného listu	-	25 cm
rukojeť	rukojeť D	rukojeť "bike"
zapalování	elektronické	elektronické
zapalovací svíčka	L8RTC	L8RTC
pohon	odstředivá spojka	odstředivá spojka
počet otáček motoru max.	10.000 rpm	10.000 rpm
počet otáček motoru ve volnoběhu	2800 rpm	2800 rpm
počet otáček nástroje (nůž)	7800 rpm	7800 rpm
příslušenství list nože	---	č. artiklu 112405
příslušenství hlavice vlákna	č. artiklu 112406	č. artiklu 112406
příslušenství nosný pás	č. artiklu 462528	č. artiklu 462528



## Montáž

### Přehled dílů (obrázek 1)

1	řezací nůž
2	strunová hlava
3	ochranný kryt
4	rukojeť jízdního kola "bike"
5a/5b	páčka plynu
6	vypínač motor "vypnout" a "zapnout"
7a/7b	"aretační" páčky plynu
8	nosný popruh
9	kryt vzduchového filtru
10	palivová nádrž
11	páčka "sytič" - "chod"
12	primer (membránové čerpadlo pro spuštění za studena)



### Pozor!

Zařízení se smí provozovat pouze po úplné montáži.

### Montáž rukojeti

#### Rukojeť D (BC 410 II) (obrázek 3)

1. Přes držadlo položte gumovou manžetu (2).
2. Sešroubujte horní polovinu rukojeti (3) a dolní polovinu rukojeti (1) dohromady (4).

#### Rukojeť jízdního kola "bike" (BC 4125 II) (obrázek 2a, b)

3. Přes držadlo položte gumovou manžetu (3).
4. Pomocí čtyř šroubů s vnitřním šestihranem (1) připevněte spodní svorku (2) a středový kus (4).
5. Madlo (5) uložte do upínacího ústrojí rukojeti a upevněte je horní svorkou (6) a čtyřmi šrouby s vnitřním šestihranem (7).

### Montáž ochranného krytu (obrázek 5)

1. Pod ochranný kryt (2) položte tenký lístek kovu (1).
2. Čtyřmi šrouby (1) připevněte k držadlu (3).

Nůž integrovaný v ochranném krytu přirezává řeznou strunu automaticky na optimální délku.

### Montáž strunové hlavy (obr. 4, 6)

1. Odstraňte závlačku (obrázek 4-8) a přírubu (obrázek 4-5)
2. Do otvoru v unašeči zasuňte šestihranný klíč (obrázek 6-1) a vyšroubujte strunovou hlavu (obrázek 6-2) z vodicího trnu hnacího hřídele. **(Pozor: levý závit!)**
3. Kotouč unašeče zaaretujte šestihranný klíč, čímž přitáhnete strunovou hlavu (obrázek 6-2).

### Montáž řezacího nože (obr. 4, 5)

1. Odmontujte poloviční menší chránič řezného prostoru na ochranném krytu (obrázek 5 →).
2. Odstraňte závlačku (obrázek 4-8) a přírubu (obrázek 4-5)
3. Řezací nůž položte na kotouč unašeče tak, aby otvor řezacího nože ležel přesně na vodicím kruhu kotouče unašeče.
4. Přírubu nasadte na řezací nůž tak (obrázek 4-5), aby plochá strana směřovala k řezacímu noži.
5. Upevňovací matici našroubujte pevně na vodicí trn. Za tímto účelem nasadte šestihranný klíč (obrázek 4-3) do připraveného otvoru a utáhněte klíčem. **(Pozor: levý závit!)**
6. Matici zajistěte klínovým čepem.

### Nastavení ramenního popruhu

1. Ramenní popruh si nasadte na levé rameno.
2. Záklesný hák zavěste do kroužku.
3. Délku ramenního popruhu si zkontrolujte několika kývavými pohyby; motor zatím nespouštějte. Strunová hlava nebo řezací nůž musejí být paralelně se zemí.



### Pozor!

V průběhu práce vždy používejte ramenní popruh. Ramenní popruh zavěšujte teprve po spuštění motoru, za chodu naprázdno.



## Palivo a provozní prostředky

### Bezpečnostní pokyny



#### Varování!

Benzín je vysoce vznětlivý - nebezpečí požáru!

- Benzín míchejte a přechovávejte jen v zásobnících k tomu určených.
- Nepoužívejte palivovou směs skladovanou déle než 90 dní.
- Palivo doplňujte jen v otevřeném prostoru.
- Při tankování nekuřte.
- Uzávěr palivové nádrže neotevírejte, dokud motor běží nebo je horký.
- Vyměňte poškozenou palivovou nádrž nebo uzávěr palivové nádrže.
- Víko palivové nádrže vždy pevně dotahujte.
- Benzínovou nádrž vypouštějte ve venkovních prostorách.
- Jestliže došlo k vytečení benzínu:
  - nespouštějte motor
  - Vyhněte se pokusům o zapálení
  - zařízení vyčistěte.

### Připravte si palivovou směs



Používejte jen palivovou směs v poměru 25:1.

1. Do odpovídající nádrže dejte benzín a značkový olej pro dvoutakty podle tabulky.
2. Oba podíly důkladně promíchejte.

#### Tabulka pro mísicí poměry palivové směsi

mísení	benzín	směsný olej
25 dílů benzínu: 1 díl směsného oleje	1 l	40 ml
dvoutaktní směsný olej	3 l	120 ml
	5 l	200 ml

## Uvedení do provozu



#### Pozor!

Před uvedením do provozu vždy proveďte zrakovou kontrolu. Zařízení se nesmí používat, jsou-li některé jeho řezné a/nebo připevňovací součástky volné, poškozené nebo opotřebené.

- Motorovou kosu provozujte vždy s ochranným štítem.
- Dodržujte předpisy, které s platností pro danou zemi stanovují provozní dobu.
- Vždy dodržujte návod k obsluze od výrobce motoru, který je součástí dodávky.

### Spuštění motoru



#### Varování!

Nikdy nenechávejte motor běžet v uzavřených prostorách. Nebezpečí otravy!



Řeznou strunu zkratíte před startem na 13 cm, abyste nepřetěžovali motor.

Stupně startovací klapky:

CHOKE	RUN

### Studený start



#### Pozor!

Za startovací lanko tahejte vždy rovně. Nenechávejte je, aby se vracelo skokem.

1. Nastavte spínač zapalování do polohy "Start" (obrázek 7).
2. Zajistěte páčku plynu:
  - Spínač „lock off“ (2) zatlačte dovnitř. Následně stlačte současně páčku plynu (3) a závoru páčky plynu (4).
  - Uvolněte spínač „lock off“ (2). Páčka plynu je zaaretována na plném plynu.
3. Nastavte startovací klapku (1) do polohy "CHOKE" (obrázek 8).
4. Palivové čerpadlo (2) stiskněte 10x.
5. Rychle vytáhněte startovací lanko; motor startuje. Dbejte na rovnoměrný a rychlý tah.
6. Po spuštění motoru: Startovací klapku nastavte na "RUN".
7. Pokud by motor nenastartoval, zopakujte kroky 1 až 6.

## Teplý start

1. Nastavte spínač zapalování do polohy "Start".
2. Startovací klapku nastavte do polohy "RUN".
3. Páčku plynu aretujte stejně jako u "studeného startu".
4. Rychle zatáhněte za startovací lanko maximálně 6x - motor naskočí. Páčku plynu tiskněte na maximum, dokud motor neběží klidně.

- Motor nenaskakuje:
  - Startovací klapku nastavte do polohy "RUN".
  - 5x zatáhněte za startovací lanko
- Jestliže motor znovu nenaskočí:
  - počkejte 5 minut a poté proveďte další pokus s páčkou plynu nastavenou na maximum



Řiďte se podle kapitoly "Pomoc při poruchách".

## Vypněte motor

1. Uvolněte páčku plynu a nechte motor běžet naprázdno.
2. Nastavte spínač zapalování do polohy "STOP".



### Pozor!

Motor po vypnutí ještě dobíhá - nebezpečí úrazu!

## Návod k použití

Motor nechávejte při vyžínání a sečení vždy běžet v horní části otáčkového rozpětí

## Bezpečnostní pokyny



### Pozor!

Dbejte na bezpečnostní a varovné pokyny uváděné v této dokumentaci a na zařízení.

- Noste účelné pracovní oblečení.
- Při práci dbejte na bezpečný postoj.
- Zařízení vždy obsluhujte oběma rukama.
- Tělo a oblečení udržujte mimo dosah řezného mechanismu.
- Ostatní subjekty udržujte mimo nebezpečné pásmo.

- Strunovou hlavu nikdy nezvedejte nad výšku kolen, je-li zařízení v provozu.
- Při sečení na svahu vždy stůjte o něco níž, než kde se nachází řezný mechanismus.
- Nikdy nepracujte na hladkém, kluzkém hrbolu nebo stráni.
- Zařízení nikdy nepoužívejte v blízkosti snadno vznětlivých kapalin nebo plynů - hrozí nebezpečí výbuchu a/nebo požáru!
- Po kontaktu s cizím tělesem:
  - vypněte motor
  - zkontrolujte, zda není zařízení poškozeno
- Osoby, které nejsou s křovinořezem obeznámeny, by si měly zacházení s ním trénovat při vypnutém motoru.

## Prodloužení řezné struny

1. Motor nechte běžet na plný plyn a strunovou hlavou se dotkněte země.
2. Struna se automaticky prodlouží.



Nůž na ochranném štítu zkracuje strunu na přípustnou délku.

## Čištění ochranného štítu

1. Zařízení vypněte.
2. Opatrně odstraňte zbytky sečení šroubovákem nebo podobným nástrojem.



Ochranný štít čistěte pravidelně, abyste předešli přehřívání trubkového držadla.

## Vyžínání

1. Prohlédněte si terén a stanovte požadovanou výšku sečení.
2. Strunovou hlavu vedte a udržujte v požadované výšce.
3. Zařízením pohybujte jako srpem ze strany na stranu.
4. Strunovou hlavu udržujte vždy paralelně k zemi.

## Nízké vyžínání

1. Zařízení vedte v mírném náklonu dopředu tak, aby se pohybovalo těsně nad zemí.
2. Vždy vyžínejte při pohybu od těla.

## Vyžínání u plotů a betonových základů


### **Pozor!**

Nedotýkejte se pevných staveb - nebezpečí zpětného rázu!

1. Zařízení ved'te pomalu a opatrně a nenechávejte strunu narážet na překážky.

## Vyžínání kolem kmenů stromů

1. Zařízení vod'te kolem kmenů stromů opatrně a pomalu tak, aby se řezná struna nedotkla kůry stromu.
2. Kolem kmenů stromů vyžínejte zleva doprava.
3. Trávu a plevele zachycujte koncem struny, přitom držte strunovou hlavu nakloněnou mírně dopředu.

 Vyžínání u kamenného zdiva, betonových základů a stromů vede ke zvýšenému opotřebení struny.

## Sečení

1. Strunovou hlavu nakloňte doprava v úhlu 30 stupňů.
2. Rukojeť nastavte do požadované polohy.

### **Pozor!**

Odstraňujte z pracovní zóny cizí předměty.  
Nebezpečí úrazu / poškození věcí odmršťovanými cizími tělesy.


## Sečení řezacím nožem

Při sečení řezacím nožem je řezací nůž veden po vodorovné obloukovité dráze z jedné strany na druhou.

### **Pozor!**

Před použitím řezacího nože dbejte dodatečně na následující body:

- Používejte nosný popruh.
- Zkontrolujte správnou montáž řezného listu.
- Noste ochranný oděv a chraňte si oči.

 K vyřezávání křoví a mladých stromků nepoužívejte řezné listy na plevele!

### **Pozor!**

Používejte pouze originální ořezové nože a příslušenství. Díly, které nejsou originální, mohou vést k zranění a poruchám funkcí přístroje!

## Zabránění zpětného rázu

### **Pozor!**

Řezací nůž nepoužívejte v blízkosti pevných překážek - nebezpečí zpětného rázu / nebezpečí úrazu!

## Zaklínění

Hustý porost, mladé stromky nebo křoví mohou zablokovat řezný list a stroj zcela zastavit.

- Předcházejte blokování tak, že se podíváte, kterým směrem se křoví ohýbá, a budete ho řezat z protilehlé strany.
- Když řezný list uvízne při řezání:
  - ihned vypněte motor
  - zařízení držte ve výšce, aby řezný list neodskočil nebo se nezlomil
  - odstraňte materiál zachycený v řezu

## Údržba a ošetřování

### Vzduchový filtr

#### **Pozor!**

Zařízení nikdy neprovozujte bez vzduchového filtru. Vzduchový filtr pravidelně čistěte. Poškozený filtr vyměňte.

1. Odstraňte hvězdicový šroub, sejměte víko a vyjměte vzduchový filtr.
2. Vzduchový filtr čistěte vodou a mýdlem.
3. Nepoužívejte benzín! Nechte vzduchový filtr uschnout.
4. Vzduchový filtr namontujte v opačném pořadí zpět.

### Čistič paliva

#### **Pozor!**

Zařízení nikdy neprovozujte bez čističe paliva. Následkem mohou být vážné škody na motoru.

1. Úplně vyjměte víko palivové nádrže.
2. Přítomné palivo vypusťte do vhodné nádoby.
3. Drátěným hákem vyjměte filtr z nádrže.

4. Filtr vytáhnete otáčivým pohybem.
5. Vyměňte filtr.

### Seřízení karburátoru

Karburátor je optimálně nastaven z výroby.

### Zapalovací svíčka (obrázek 9)

vzdálenost elektrod zapalovací svíčky  
= 0.635mm [0.025“].

1. Zapalovací svíčku utahujte točivým momentem 12-15 Nm.
2. Nástrčku zapalovací svíčky nasadíte na zapalovací svíčku.

### Broušení nože na přiřezávání struny

1. Uvolněte řezací nůž z ochranného štítu.
2. Řezací nůž upevněte do svěráku a naostřete jej plochým pilníkem. Bruste jen v jednom směru.

### Nastavení bovdenů

Bovdeny Vaší motorové kosa jsou přednastaveny výrobcem.

Změníte-li značně polohu „rukojeti kolového typu“, může dojít k prodloužení bovdenů a tím k poruše funkce plynové páky.

Pokud se stříhací nástroj kosa po nastartování a odblokování poloplynové uzávěrky nezastaví, je třeba bovden nastavit pomocí seřizovacího šroubu (obrázek 10-1).

Pak bude opět zaručena správná funkce plynové páky.

#### **Pozor!**

Nebezpečí zranění otáčejícími se stříhacími nástroji!

- Bovdeny seřizujte pouze při vypnutém motoru.
- Funkci kontrolujte pouze u položené kosa.

## Ukládání

- Před delším uskladněním (přes zimu) vypusťte benzinovou nádrž
  - Benzinovou nádrž vypouštějte ve venkovních prostorech
  - Motor nechte před uskladněním vychladnout
1. Vyprázdněte palivovou nádrž.
  2. Nastartujte motor a nechte jej běžet naprázdno, dokud se nezastaví.
  3. Nechte motor vychladnout.
  4. Klíčem na zapalovací svíčky povolte zapalovací svíčku.
  5. Do spalovacího prostoru nalejte čajovou lžičku dvoutaktního oleje. Aby se olej rozvedl po vnitřku motoru, zatáhněte několikrát pomalu za startovací lanko.
  6. Znovu nasadte zapalovací svíčku.
  7. Zařízení důkladně očistěte a proveďte údržbu.
  8. Zařízení uložte na suché místo, kde nemrzne.

#### **Pozor!**

Zařízení neukládejte v blízkosti otevřeného ohně nebo zdrojů tepla - hrozí nebezpečí požáru nebo výbuchu!

#### **Pozor! Nebezpečí požáru!**

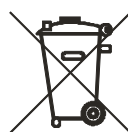
Natankovaný stroj se nesmí nacházet v budovách, kde výpary benzínu se mohou dostat do kontaktu s ohněm nebo jiskrami!

Oblast motoru, výfuk, skříň na baterie, palivovou nádrž udržujte bez znečištění posečenou hmotu, benzinem, olejem.

## Opakované uvedení do provozu

1. Vyměňte zapalovací svíčku.
2. Rychle zatáhněte za startovací lanko, abyste odstranili zbývající olej ze spalovací komory.
3. Vyčistěte zapalovací svíčku, zkontrolujte vzdálenost elektrod, v případě potřeby vyměňte.
4. Zařízení připravte k použití.
5. Palivovou nádrž naplňte správnou směsí paliva a oleje (25 : 1).

## Likvidace odpadu



**Vysloužilá zařízení nesmějí být likvidována společně s domovním odpadem!**

Obaly, zařízení a příslušenství jsou vyrobeny z recyklovatelných materiálů a je třeba je likvidovat odpovídajícím způsobem.

## Pomoc při poruchách

PROBLÉM	MOŽNÁ PŘÍČINA	NÁPRAVA
Motor nespouští	Chybný startovací postup	Dodržujte návod k obsluze
Motor nastartuje, ale dále neběží	chybná pozice páčky sytiče	přesuňte páčku do polohy RUN
	znečištěná, chybně nastavená nebo chybná zapalovací svíčka	zapalovací svíčku vyčistěte / nastavte nebo vyměňte
	znečištěný čistič paliva	čistič vyměňte
Motor nastartuje, ale neběží na plný výkon.	chybná pozice páčky sytiče	přesuňte páčku do polohy RUN
	znečištěný vzduchový filtr	Filtr vyčistěte nebo vyměňte
motor běží trhaně	znečištěná, chybně nastavená nebo chybná zapalovací svíčka	zapalovací svíčku vyčistěte / nastavte nebo vyměňte
nadměrné množství kouře	chybná palivová směs	používejte správnou palivovou směs (poměr 25:1)



U poruch, které nejsou uvedeny v této tabulce nebo které nedokážete odstranit sami, se laskavě obraťte na náš příslušný zákaznický servis.

## Úvod

- Túto dokumentáciu si prečítajte pred uvedením do prevádzky. To je predpoklad pre bezpečnú prácu a bezporuchovú obsluhu.
- Dbajte na dodržiavanie bezpečnostných a výstražných upozornení v tejto dokumentácii a na zariadení.
- Táto dokumentácia je permanentnou súčasťou popísaného produktu a pri predaji by mala byť odovzdaná kupujúcemu.

## Vysvetlenie značiek

### **Pozor!**

Presným dodržiavaním týchto výstražných upozornení je možné zabrániť poraneniam a vecným škodám.



Špeciálne upozornenia pre lepšiu zrozumiteľnosť a obsluhu.

## Význam symbolov na zariadení

	Pozor!
	Prečítajte si návod na použitie.
	Noste ochranné okuliare, ochrannú prilbu, ochranu sluchu.
	Noste rukavice.
	Noste bezpečnostnú obuv.
	Telo a odev udržiajte vzdialené od vyžínacieho mechanizmu
	Nebezpečenstvo vznikajúce odlietavajúcimi predmetmi.
	Vzdialenosť medzi zariadením a tretími osobami musí byť minimálne 15 m.

## Použitie v súlade s určením

Toto zariadenie je určené na strihanie a kosenie trávnikov v súkromnej sfére.

Iné ako z toho vyplývajúce použitie je označené ako v rozpore s určením.



### **Pozor!**

Zariadenie nesmie byť prevádzkované na podnikateľské účely.

## Bezpečnostné upozornenia

- Prístroj používajte iba v technicky bezchybnom stave.
- Bezpečnostné a ochranné zariadenia nesmú byť odstavované z prevádzky.
- Zariadenie nesmie byť prevádzkované s inými rezacími nástrojmi alebo prídavnými zariadeniami.
- Noste vhodný pracovný odev:
  - Dlhé nohavice, pevné topánky, rukavice
  - ochrannú prilbu, ochranné okuliare, ochranu sluchu
- Pri práci dávajte pozor na bezpečný postoj.
- Prístroj nepoužívajte pod vplyvom alkoholu, drog a liekov.
- Prístroj obsluhujte vždy obidvoma rukami.
- Rukoväť udržiajte suchú a čistú.
- Telo a odev udržiajte vzdialené od vyžínacieho mechanizmu.
- Tretie osoby sa musia zdržiavať mimo nebezpečnej oblasti.
- Z pracovnej oblasti odstráňte cudzie telesá.
- Ochranný kryt, strunovú hlavu a motor udržiavajte vždy bez zvyškov koseného materiálu.
- Pri opustení zariadenia:
  - vypnite motor
  - vyčkajte na zastavenie vyžínacieho mechanizmu
- Zariadenie nenechávajte bez dozoru.
- Deťom alebo iným osobám, ktoré nie sú zoznamené s návodom na použitie, nedovoľte stroj používať. Miestne predpisy môžu určovať minimálny vek obsluhujúcej osoby.

**⚠ Pozor!**

Pri dlhších prácach môže dôjsť prostredníctvom vibrácií k narušeniu tepien alebo nervového systému na prstoch, rukách alebo zápästiach. Môže sa vyskytnúť zmeravenie častí tela, pichanie, bolesti alebo zmeny pokožky. Pri príslušných príznakoch sa nechajte prehladiť lekárom!

**Bezpečnostné a ochranné zariadenia****⚠ Pozor!**

Bezpečnostné a ochranné zariadenia nesmú byť odstavované z prevádzky - nebezpečenstvo poranenia!

**Núdzové zastavenie**

V prípade núdze prepnete spínač zapalovania do polohy „STOP“.

**Ochranný kryt pred údermi kameňov**

Ochraňuje používateľa pred odlietavajúcimi predmetmi. Integrovaný nôž skracuje vyžínaciu strunu na prípustnú dĺžku.

**Špecifikácia**

	<b>BC 410 II</b>	<b>BC 4125 II</b>
Typ motora	2-taktný motor, vzduchom chladený	2-taktný motor, vzduchom chladený
Zdvihový objem	32,6 cm <sup>3</sup>	32,6 cm <sup>3</sup>
Výkon:	0,9 kW	0,9 kW
Čistá hmotnosť	6,7 kg	6,8 kg
Objem palivovej nádrže	1 l	1 l
Hladina akustického výkonu ISO 22868	116 dB kolísavosť LpA 3 dB	116 dB kolísavosť LpA 3 dB
Hladina akustického tlaku ISO 22868	102 dB	102 dB
Vibrácie podľa ISO 22867	≤ 15 m/s <sup>2</sup> kolísavosť K 2,25 m/s <sup>2</sup>	≤ 15 m/s <sup>2</sup> kolísavosť K 2,25 m/s <sup>2</sup>
Šírka záberu s vyžínacou strunou	41 cm	41 cm
Priemer struny	2,4 mm	2,4 mm
Šírka záberu s vyžínacím kotúčom	-	25 cm
Rukoväť	Rukoväť v tvare D	Rukoväť v tvare „Bike“
Zapalovanie	elektronické	elektronické
Zapalovacia sviečka	L8RTC	L8RTC
Pohon	odstredivá spojka	odstredivá spojka
Otáčky motora max.	10.000 ot./min	10.000 ot./min
Otáčky motora pri chode naprázdno	2800 ot./min	2800 ot./min
Otáčky nástroja (nôž)	7800 ot./min	7800 ot./min
Príslušenstvo - čepeľ noža	---	č. výr. 112405
Príslušenstvo – vyžínací kotúč	č. výr. 112406	č. výr. 112406
Príslušenstvo – nosný popruh	č. výr. 462528	č. výr. 462528



## Montáž

### Prehľad dielov (obrázok 1)

1	Vyžínací kotúč
2	Strunová hlava
3	Ochranný kryt
4	Rukoväť "Bike" byciklové riadidlá
5a/5b	Plynová páka
6	Vypínač motora "vyp" a "zap"
7a/7b	"Aretácie" plynovej páky
8	Nosný popruh
9	Kryt vzduchového filtra
10	Palivová nádrž na benzín
11	Páka "Choke" - "Run"
12	Primer (membránové čerpadlo pre studený štart)



### Pozor!

Zariadenie smie byť používané iba po úplnej montáži.

### Montáž rukoväte

#### Rukoväť v tvare D (BC 410 II) (obrázok 3)

1. Na nosník nasadíte gumenú manžetu (2).
2. Hornú polovicu rukoväte (3) a dolnú polovicu rukoväte (1) spolu zoskrutkujete (4).

#### Rukoväť v tvare „Bike“ (BC 4125 II) (obrázok 2a, b)

3. Gumenú manžetu (3) nasadíte na rúru.
4. Pomocou štyroch imbusových skrutiek (1) upevníte spodnú svorku (2) a stredný diel (4).
5. Tyč rukoväte (5) vložte do držiaka rukoväte a hornú svorku (6) upevníte pomocou štyroch imbusových skrutiek (7).

### Montáž ochranného krytu (obrázok 5)

1. Kovovú platničku (2) vložte pod ochranný kryt (3).
2. K nosníku ho upevníte pomocou 4 skrutiek (1).

V ochrannom kryte integrovaný rezací nôž automaticky skracuje vyžínaciu strunu na optimálnu dĺžku.

### Montáž strunovej hlavy (obr. 4, 6)

1. Odstrániť závlačku (obrázok 4-4) a prírubu (obrázok 4-3)
2. Šesťhranný kľúč (obrázok 6-2) strčte do otvoru unášacieho kotúča a strunovú hlavu (obrázok 6-1) priskrutkujte na vodiaci trň hnacieho hriadeľa. **(Pozor: Ľavotočivý závit!)**
3. Unášací kotúč aretujte pomocou šesťhranný kľúč kvôli pritiahnutiu strunovej hlavy (obrázok 6-1).

### Montáž vyžínacieho kotúča (obr. 4, 5)

1. Demontujte pol, menšej reznej ochrany na ochrannom kryte (obrázok 5 →).
2. Odstrániť závlačku (obrázok 4-4) a prírubu (obrázok 4-3).
3. Vyžínací kotúč položte na unášací kotúč tak, aby otvor vyžínacieho kotúča ležal presne na vodiacom krúžku unášacieho kotúča.
4. Prírubu nasuňte na vyžínací kotúč tak (obrázok 4-3), aby plochá strana ukazovala k vyžínaciemu kotúču.
5. Upevňovaciu maticu na vodiacom trni priskrutkujte. Kvôli tomu strčte do pripraveného otvoru šesťhranný kľúč (obrázok 4-5) a kľúčom pritiahnite. **Pozor: Ľavotočivý závit!**
6. Maticu zaistíte závlačkou.

### Nastavenie ramenného popruhu

1. Ramenný popruh si preveste cez ľavé plece.
2. Uzatvárací háčik zaháknite do očka.

Niekoľkými kyvnými pohybmi prekontrolujte dĺžku ramenného popruhu bez zapnutého motora. Strunovú vyžínaciu hlavu alebo vyžínací kotúč musia bežať paralelne k terénu.



### Pozor!

Počas práce vždy používajte ramenný popruh. Ramenný popruh si zaháknite až po štarte motora, počas chodu naprázdno.

## Palivo a prevádzkové hmoty

### Bezpečnostné upozornenia



#### Varovanie!

Benzín je vysoko horľavý - nebezpečenstvo požiaru!

- Benzín miešajte a uchovávajte iba v na to určených nádobách.
- Nepoužívajte palivovú zmes, ktorá bola skladovaná dlhšie ako 90 dní.
- Tankujte iba na voľnom priestranstve.
- Pri tankovaní nefajčite.
- Uzáver palivovej nádrže neotvárajte pri bežiacom alebo horúcom motore.
- Poškodenú nádrž alebo uzáver palivovej nádrže vymeňte.
- Uzáver palivovej nádrže vždy pevne zatvorte.
- Palivovú nádrž vyprázdňujte iba vonku.
- Ak benzín vytiekol:
  - Motor neštartujte
  - Zabráňte zapalovacím pokusom.
  - Zariadenie očistite.

### Vytvorenie palivovej zmesi



Používajte iba palivo v pomere 25:1.

1. Benzín a olej do 2-taktových motorov nalejte do príslušnej nádoby podľa tabuľky.
2. Obidva diely dôkladne premiešajte.

#### Tabuľka zmiešavacích pomerov paliva

Miešanie	Benzín	Zmiešavací olej
25 dielov benzínu:	1 l	40 ml
1 diel zmiešavacieho oleja	3 l	120 ml
Zmiešavací olej pre 2-taktové motory	5 l	200 ml

## Uvedenie do prevádzky



#### Pozor!

Pred uvedením do prevádzky vždy vykonajte vizuálnu kontrolu. Zariadenie nesmie byť prevádzkované s voľným, poškodeným alebo opotrebovaným vyžinacím mechanizmom a/alebo upevňovacími dielmi.

- Motorovú kosu vždy prevádzkujte s ochranným krytom.
- Dodržiavajte pre krajinu špecifické nariadenia o dobách prevádzky.
- Vždy dodržiavajte návod na použitie dodaný výrobcom motora.

### Štartovanie motora



#### Varovanie!

Motor nenechávajte nikdy bežať v uzavretých priestoroch.

Nebezpečenstvo otravy!



Vyžinaciu strunu skráťte pred štartom na 13 cm, aby ste nepreťažili motor.

Polohy štartovacej klapky:

CHOKE	RUN

### Studený štart



#### Pozor!

Štartovacie lano ťahajte vždy rovno.

Nenechávajte ho rýchlo siahnuť naspäť.

1. Spínač zapalovania prestavte do polohy „Start“ (obrázok 7).
2. Aretácia plynovej páky:
  - Tlačidlo „Lock off“ (2) stlačte smerom dovnútra. Následne súčasne stlačte plynovú páku (3) a blokovanie plynovej páky(4).
  - Uvoľnite tlačidlo „Lock off“ (2). Plynová páčka zaskočí do polohy „na plný plyn“.
3. Štartovaciu klapku (1) prestavte do polohy „CHOKE“ (obrázok 8).
4. Palivové čerpadlo (2) stlačte 10x.
5. Štartovacie lano rýchlo vytiahnite, pokiaľ motor nenaskočí. Dbajte na rovnomerný a rýchly ťah.
6. Po štarte motora: Štartovaciu klapku prestavte do polohy „RUN“.
7. Ak motor nenaskočí, opakujte kroky 1 až 6.

## Teply štart

1. Spínač zapalovania prestavte do polohy „Start“.
  2. Štartovaciu klapku prestavte do polohy „RUN“.
  3. Plynovú páku zaaretujte ako je uvedené v bode „Studený štart“.
  4. Štartovaciu šnúru potiahnite rýchlo maximálne 6x - motor naskočí. Plynovú páku držte stlačenú naplno, pokiaľ nezačne motor bežať potichu.
- Motor nenaskakuje:
    - Štartovaciu klapku prestavte do polohy „RUN“
    - Štartovaciu šnúru 5x potiahnite
  - Ak motor opäť nenaskočí:
    - Počkajte 5 minút a následne to vyskúšajte ešte jedenkrát so zatlačenou plynovou pákou



Všimnite si kapitolu „Pomoc pri poruchách“.

## Vypnutie motora

1. Uvoľnite plynovú páku a motor nechajte bežať na voľnobeh.
2. Spínač zapalovania prestavte do polohy „STOP“.



### Pozor!

Motor po vypnutí dobieha - nebezpečenstvo poranenia!

## Návod na použitie

Motor nechajte počas vyžínania a kosenia bežať vo vyššej oblasti otáčok.

## Bezpečnostné upozornenia



### Pozor!

Dbajte na dodržiavanie bezpečnostných a výstražných upozornení v tejto dokumentácii a na zariadení.

- Noste vhodný pracovný odev.
- Pri práci dbajte na bezpečný postoj.
- Zariadenie obsluhujte vždy obidvoma rukami.
- Telo a odev udržujte vzdialené od vyžínacieho mechanizmu.
- Tretie osoby sa musia zdržiavať mimo nebezpečnej oblasti.

- Strunovú hlavu nedržte nikdy nad výškou kolien, ak je prístroj v prevádzke.
- Pri kosení na svahoch vždy stojte pod vyžínacím zariadením.
- Nikdy nepracujte na hladkom, šmykľavom kopci alebo svahu.
- Zariadenie nikdy nepoužívajte v blízkosti ľahko zápalných kvapalín alebo plynov - nebezpečenstvo explózie a/alebo požiaru!
- Po kontakte s cudzím telesom:
  - vypnite motor
  - zariadenie prekontrolujte na poškodenia
- Osoby, ktoré nie sú oboznámené s vyžínačom, by mali byť pri zariadení iba s vypnutým motorom.

## Predĺženie vyžínacej struny

1. Motor nechajte bežať na plný plyn a strunovou hlavou ťuknite na zem. Struna sa automaticky predĺži.



Nôž na ochrannom kryte skráti strunu na prípustnú dĺžku.

## Vyčistenie ochranného krytu

1. Zariadenie vypnite.
2. Zvyšky po kosení opatrne odstráňte skrutkovačom alebo podobným nástrojom.



Ochranný kryt pravidelne čistite, aby ste zabránili prehriatiu rúrového telesa.

## Vyžínanie

1. Prekontrolujte terén a nastavte požadovanú výšku vyžínania.
2. Strunovú hlavu privedte do požadovanej výšky a držte.
3. Zariadením pohybujte tak isto ako s kosou zo strany na stranu.
4. Strunovú hlavu držte neustále paralelne k zemi.

## Nízke vyžínanie

1. Zariadenie vedte s jemným sklonom dopredu tak, že sa pohybuje tesne nad zemou.
2. Vyžínajte vždy smerom od tela.

## Vyžínanie pri plotoch a základoch


### **Pozor!**

Nedotýkajte sa pevných stavieb - nebezpečenstvo spätného nárazu!

1. Zariadenie ved'te pomaly a opatrne, bez toho aby ste ho nechali narážať na prekážky.

## Vyžínanie okolo stromov

1. Zariadenie ved'te okolo stromov opatrne a pomaly tak, že sa vyžínacia struna nedotýka kôry stromov.
2. Okolo stromov koste smerom zľava doprava.
3. Trávu a burinu zachyťte špičkou struny a strunovú hlavu pohnite ľahko smerom dopredu.

 Vyžínanie pri kamenných múroch, základoch, stromoch vedie k vyššiemu opotrebovaniu struny.

## Kosenie

1. Strunovú hlavu nahnite v 30 stupňovom uhle smerom doprava.
2. Rukoväť nastavte do požadovanej polohy.

### **Pozor!**

Cudzie telesá odstráňte z pracovnej oblasti.  
Nebezpečenstvo poranenia/ vecné poškodenie odlietavajúcimi cudzími telesami.


## Kosenie s vyžínacím kotúčom

Pri kosení s vyžínacím kotúčom sa vyžínací kotúč vedie s vodorovným, terén kopírujúcim pohybom z jednej strany na druhú.

### **Pozor!**

Pred použitím vyžínacieho kotúča dodatočne dbajte na:

- použitie nosného popruhu
- Prekontrolujte správnu montáž vyžínacieho kotúča
- Noste ochranný odev a ochranu očí

 Vyžínacie kotúče na burinu nepoužívajte na rezanie krovín a mladých stromčekov!

### **Pozor!**

Používajte iba originálny rezací nôž a príslušenstvo!  
Iné ako originálne diely môžu viesť k poraniam a poruchám funkčnosti na stroji!

## Zabráňte spätnému nárazu

### **Pozor!**

Vyžínací nôž nepoužívajte v blízkosti pevných prekážok - nebezpečenstvo spätného nárazu / poranenia!

## Zaseknutie

Hustá vegetácia, mladé stromčeky alebo krovie môžu zablokovať vyžínací kotúč a viesť k zastaveniu.

- Zabráňte blokovaniu tým, že budete sledovať, do ktorej strany sa nakláňa krovie a vyžínať budete z náprotivnej strany
- Ak sa vyžínací kotúč pri vyžínaní zapletie
  - motor ihneď zastavte.
  - zariadenie držte vo výške, aby vyžínací kotúč neskákal alebo sa neporušil
  - zapletený materiál z kosenia odoberte

## Údržba a ošetrovanie

### Vzduchový filter

#### **Pozor!**

Zariadenie nikdy nepoužívajte bez vzduchového filtra. Vzduchový filter pravidelne čistite. Poškodený vzduchový filter vymeňte.

1. Odstráňte hviezdnicovú skrutku, odoberte kryt a vyberte vzduchový filter.
2. Vzduchový filter očistite mydlom a vodou. Nepoužívajte benzín!
3. Vzduchový filter nechajte uschnúť.
4. Vzduchový filter namontujte v opačnom poradí.

### Palivový filter

#### **Pozor!**

Zariadenie nikdy nepoužívajte bez palivového filtra. Následkom môže byť ťažké poškodenie motora.

1. Kryt palivovej nádrže úplne odoberte.
2. Existujúce palivo vylejte do vhodnej nádoby.

3. Pomocou háčika z drôtu vyberte filter z nádrže.
4. Filter stiahnite otáčavým pohybom.
5. Filter vymeňte.

### Nastavenie karburátora

Karburátor je zo závodu optimálne nastavený.

### Zapaľovacia sviečka (obrázok 9)

Vzdialenosť elektród = 0.635mm [0.025“].

1. Zapaľovaciu sviečku pritiahnite uťahovacím momentom 12-15 Nm.
2. Koncovku zapaľovacieho kábla nasadte na zapaľovaciu sviečku.

### Brúsenie noža strunovej šnúry

1. Rezací nôž uvoľnite z ochranného krytu.
2. Rezací nôž upevnite do zveráku a nabrúste ho plochým pilníkom. Nôž brúste iba v jednom smere.

### Nastavenie bowdenov

Bowdeny Vašej elektrickej kosačky sú prednastavené vo výrobe.

Ak sa pozícia „bicyklového držadla Bike“ výrazne zmení, môže prísť k predĺženiu bowdena a tým pádom k poruche páčky akcelerátora.

Ak sa rezný nástroj kosačky po naštartovaní a uvoľnení blokovacieho zariadenia polovičného plynu nezastaví, musí byť bowden nastavený pomocou nastavovacej skrutki (obrázok 10 -a).

Následne je opäť zaručená správna funkcia plynovej páčky.

#### **Pozor!**

Nebezpečenstvo poranenia vplyvom rotujúcich rezných nástrojov!

- Bowdeny nastavujte len pri vypnutom motore
- Funkčnosť kontrolujte len pri ležiacej kosačke

### Skladovanie

- Pred dlhším skladovaním (cez zimu) vyprázdňte palivovú nádrž.
  - Palivovú nádrž vyprázdňujte iba vonku.
  - Motor nechajte pred skladovaním vychladnúť.
1. Vyprázdňte palivovú nádrž.
  2. Motor naštartujte a nechajte ho bežať na voľnobeh, pokiaľ nezhasne.
  3. Motor nechajte ochladnúť.
  4. Zapaľovaciu sviečku uvoľnite pomocou kľúča na sviečky.
  5. Spaľovaciu komoru naplňte dvoma čajovými lyžičkami oleja pre 2-taktné motory. Pre rozloženie oleja vo vnútornom priestore motora viackrát pomaly potiahnite štartovacie lano.
  6. Zapaľovaciu sviečku opäť nasadte.
  7. Zariadenie dôkladne očistite a vykonajte údržbu.
  8. Zariadenie skladujte na suchom a chladnom mieste.

#### **Pozor!**

Zariadenie neskladujte pri otvorenom ohni alebo zdrojoch tepla - nebezpečenstvo požiaru alebo explózie!

#### **Pozor! Nebezpečenstvo požiaru!**

Natankovaný stroj neuskladňujte v budovách, v ktorých by mohli benzínové výpary prísť do styku s otvoreným ohňom alebo iskrami!

Oblasť okolo motora, výfuku, skrine batérie, palivovej nádrže udržiavajte bez posekanej hmoty, benzínu a oleja.

## Znovu uvedenie do prevádzky

1. Odstráňte zapaľovaciu sviečku.
2. Štartovacie lano rýchlo natiahnite, a zostávajúci olej odstráňte zo spaľovacej komory.
3. Zapaľovaciu sviečku očistite, prekontrolujte vzdialenosť elektród a podľa potreby sviečku vymeňte.
4. Zariadenie pripravte na použitie.
5. Nádrž naplňte správnou zmesou paliva a oleja 25:1).

## Likvidácia



**Zariadenia, ktoré doslúžili, nelikvidujte cez domový odpad!**

Balenie, zariadenie a príslušenstvo sú vyrobené z recyklovateľných materiálov a preto ich príslušne likvidujte.

## Pomoc pri poruchách

PROBLÉM	MOŽNÁ PRÍČINA	OPRAVA
Motor nešartuje	Nesprávny postup pri štartovaní	Dodržiavajte návod na použitie
Motor naskočí, ale ďalej nebeží	Nesprávna poloha páky Choke	Páku prestavte do polohy RUN
	Znečistené, nesprávne nastavené alebo nesprávne zapaľovacie sviečky	Zapaľovacie sviečky očistite / nastavte alebo vymeňte
	Znečistený palivový filter	Filter vymeňte
Motor štartuje, ale nebeží na plný výkon	Nesprávna poloha páky Choke	Páku prestavte do polohy RUN
	Znečistený vzduchový filter	Filter vyčistite alebo vymeňte
Motor beží nepravidelne	Znečistené, nesprávne nastavené alebo nesprávne zapaľovacie sviečky	Zapaľovacie sviečky očistite / nastavte alebo vymeňte
Nadmerné množstvo dymu	Nesprávna zmes paliva	použite správnu zmes paliva (25:1)



Pri poruchách, ktoré nie sú uvedené v tejto tabuľke alebo ktoré si neviete odstrániť sami, sa prosím obráťte na náš príslušný zákaznícky servis.



## Bevezetés

- Üzembe helyezés előtt olvassa át ezt a leírást. Ez a biztonságos munka és a zavarmentes kezelés előfeltétele.
- Tartsa be a használati utasításban és a gépen látható biztonsági utasításokat és figyelmeztetéseket.
- Ez a dokumentáció az ismertetett készülék állandó tartozéka, annak eladása esetén adja át a vevőnek a géppel együtt.

## Jelmagyarázat



### Figyelem!

Ha pontosan betartja ezeket a figyelmeztetéseket, elkerülheti a személyi sérüléseket és/vagy az anyagi károkat.



Különleges utasítások a jobb megértéshez és kezeléshez.

## A készüléken lévő szimbólumok jelentése

	Figyelem!
	Olvassa el a használati utasítást
	Viseljen védőszemüveget, védősisakot és fülvédőt
	Viseljen védőkesztyűt
	Viseljen biztonsági cipőt
	A testét és ruházatát tartsa távol a vágószerkezettől
	A szétszóródó tárgyak veszélyesek
	A készülék és egy harmadik, külső személy között legalább 15 m távolság legyen

## Rendeltetésszerű használat

Ez a készülék magántulajdonú telkek gyepterületének nyírására és kaszálására alkalmas.

Más, ettől eltérő használata nem rendeltetésszerűnek minősül.



### Figyelem!

A készüléket nem szabad ipari alkalmazásban üzemeltetni.

## Biztonsági utasítások

- A készüléket csak műszakilag kifogástalan állapotban használja
- A biztonsági és védőberendezéseket ne helyezze üzemben kívül
- A készüléket ne üzemeltesse más vágószerszámokkal vagy rászerezelt készülékekkel
- Viseljen megfelelő munkaruhát:
  - Hosszú nadrág, biztos lábbeli, védőkesztyű
  - Védőszemüveg, védősisak, fülvédő
- Munka közben ügyeljen arra, hogy biztos helyen álljon
- A készüléket ne használja, ha alkohol, kábítószer vagy gyógyszerek hatása alatt áll
- A készüléket mindig két kézzel kezelje
- A fogantyúkat tartsa tisztán és szárazon
- A testét és ruházatát tartsa távol a vágószerkezettől
- Ne engedjen másokat a készülék közelébe
- Az idegen anyagokat távolítsa el a munkaterületről
- A védőpajzsot, a zsinórfejet és a motort mindig tisztítsa meg a kaszálás során rátapadt anyagoktól
- Amikor befejezi a munkát a készülékkel:
  - Kapcsolja ki a motort
  - Várja meg, amíg a vágószerkezet leáll
- Ne hagyja a készüléket felügyelet nélkül
- Soha ne engedje meg a használati utasítást nem ismerő gyerekeknek vagy személyeknek, hogy a gépet használják. A helyi rendelkezések megszabhatják a kezelő személyek legkisebb életkorát.



### **Figyelem!**

Hosszabb ideig tartó munkálatok esetén a rezgések rendellenességeket okozhatnak a véredényekben, illetve az ujjakon, a kézen, vagy a csuklón található idegekben. A testrészek zsibbadása, szúró, vagy egyéb fájdalom, valamint bőrelváltozások léphetnek fel. Ezekre utaló jelek esetén vesse magát orvosi vizsgálat alá!

## Biztonsági és védőfelszerelések

### **Figyelem!**

A biztonsági és védőfelszereléseket nem szabad üzemben kívül helyezni - sérülésveszély!

#### Vészleállító

Veszély esetén a gyújtáskapcsolót állítsa "STOP" helyzetbe.

#### Kirepülő kövek elleni védőpajzs

Védi a felhasználót a kirepülő tárgyaktól. A beépített kés leszabja a vágózsínort a megengedett hosszúságúra.

## Műszaki adatok

	BC 410 II	BC 4125 II
Motor típusa	Légűtéses kétütemű motor	Légűtéses kétütemű motor
Lökettérfogat	32,6 cm <sup>3</sup>	32,6 cm <sup>3</sup>
Teljesítmény:	0,9 kW	0,9 kW
Száraz súly	6,7 kg	6,8 kg
Üzemanyag-befogadó képesség	1 l	1 l
Hangteljesítmény szint ISO 22868	116 dB lehetséges eltérés LpA 3 dB	116 dB lehetséges eltérés LpA 3 dB
Hangnyomás szint, ISO 22868	102 dB	102 dB
Rezgés, ISO 22867	≤ 15 m/s <sup>2</sup> lehetséges K 2,25 m/s <sup>2</sup>	≤ 15 m/s <sup>2</sup> lehetséges K 2,25 m/s <sup>2</sup>
Vágási szélesség a vágózsínorral	41 cm	41 cm
Vágózsínór átmérője	2,4 mm	2,4 mm
Vágási szélesség vágólappal	-	25 cm
Fogantyú	"D" fogantyú	"Kerékpár" fogantyú
Gyújtás	Elektromos	Elektromos
Gyújtógyertya	L8RTC	L8RTC
Meghajtás	Centrifugális tengelykapcsoló	Centrifugális tengelykapcsoló
Motor maximális fordulatszáma	10.000 ford./perc	10.000 ford./perc
Motor alapjárat fordulatszáma	2800 ford./perc	2800 ford./perc
Szerszám (kés) fordulatszáma	7800 ford./perc	7800 ford./perc
Tartozék késlap	---	Cikkszám: 112405
Tartozék zsinórtartó fej	Cikkszám: 112406	Cikkszám: 112406
Tartozék hordozóheveder	Cikkszám: 462528	Cikkszám: 462528

## Szerelés

### Alkatrészek áttekintése (1. ábra)

1	Vágókés
2	Zsinórfej
3	Védősapka
4	"Bike" kerékpárfogantyú
5a/5b	Gázkar
6	Motor "be" és "ki" kapcsoló
7a/7b	Gázkar "rögzítése"
8	Tartóheveder
9	Légszűrő borítása
10	Benzintartály
11	"Fojtás" - "Üzem" beállítókar
12	Befecskendező (hidegindító membránszivattyú)



### Figyelem!

A készüléket csak teljesen összeszerelt állapotban szabad üzemeltetni.

### Fogantyú szerelése

#### "D" fogantyú (BC 410 II) (3. ábra)

1. A (2) gumikarmantyút helyezze a rúd fölé.
2. Csavarozza össze a fogantyú (3) felső részét az (1) alsó részével (4).

#### "Bike" kerékpárfogantyú (BC 4125 II) (2a, b ábra)

3. A (3) gumikarmantyút helyezze a nyél fölé.
4. A négy (1) imbuszcsavarral rögzítse a (2) alsó kapcsolóelemet és a (4) középső elemet.
5. A (6) fogószárat helyezze a fogantyú tartójába, majd a (5) felső kapcsolóelemmel és a négy (7) imbuszcsavarral rögzítse.

### Védősapka felszerelése (5. ábra)

1. A (1) fémlemezkét helyezze a (2) védősapka alá.
2. A négy (1) csavarral rögzítse a rúdon (3).

A védősapkába beépített kés a vágózsínort automatikusan a megengedett hosszúságúra szabja le.

### Zsinórfej szerelése (ábr. 4, 6)

1. Távolítsa el a sasszeget. (4-8. ábra) és a kapcsolórészt (4-5. ábra).
2. A imbuszkulcs (6-1. ábra) helyezze a menesztőtárcsa (6-2. ábra) furatába és a zsinórfejet csavarozza a meghajtó tengely vezető tüskéjére. **(Figyelem: balmenetes!)**
3. A menesztőtárcsát rögzítse a imbuszkulcs, hogy meghúzza a zsinórfejet (6-2. ábra).

### Vágókés szerelése (ábr. 4, 5)

1. Szerelje le a fél, kisebb vágásvédőt a védősapkáról (5. ábra →).
2. Távolítsa el a sasszeget. (4-8. ábra) és a kapcsolórészt (4-5. ábra).
3. A vágókést úgy helyezze a menesztőtárcsára, hogy a vágókés furata pontosan a menesztőtárcsa vezető keresztjére fektessen.
4. A karimát úgy helyezze a vágókésre (4-5. ábra), hogy a lapos oldala a vágókés felé nézzen.
5. A rögzítőanyát csavarja a vezető tüskére. Ehhez helyezze a imbuszkulcs (4-3) az erre szolgáló furatba, és kulccsal szorosan húzza meg. **(Figyelem: balmenetes!)**
6. Az anyát sasszeggel biztosítsa.

### Vállheveder beállítása

1. A vállhevedert a bal válla fölé helyezze.
2. A záróhorgot akassza a gyűrűbe.
3. A vállheveder hosszát ellenőrizze néhány lengő mozdulattal a motor bekapcsolása nélkül. A zsinóros vágófejnek vagy a vágókésnek a talajjal párhuzamosan kell mozogni.



### Figyelem!

A munka során mindig használja a vállhevedert. A vállhevedert csak a motor beindítása után, üresjáratban akassza be.

## Hajtó- és üzemanyagok

### Biztonsági utasítások



#### Figyelmeztetés!

A benzin erősen gyúlékony - tűzveszély!

- A benzint csak erre alkalmas tartályokban keverje és tárolja
- Ne használjon olyan üzemanyag keveréket, amelyet 90 napnál hosszabb ideig raktározott
- Csak a szabadban tankoljon
- Tankolás közben ne dohányozzon
- Járó vagy forró motor tanksapkáját ne nyissa ki
- A sérült üzemanyagtartályt vagy tanksapkát cserélje le
- Az üzemanyagtartály fedelét mindig szorosan zárja le
- Csak a szabadban ürítse le a benzintartályt!
- Ha a benzin kifogyott:
  - A motort ne indítsa be
  - Kerülje a gyújtási kísérleteket
  - Tisztítsa meg a készüléket

### Üzemanyag-keverék elkészítése



Csak 25:1 arányú hajtóanyagot használjon.

1. A benzint és a kétütemű motorhoz alkalmas olajat töltsse a táblázat szerinti mennyiségben egy megfelelő tartályba.
2. A két alkotórészt alaposan keverje össze.

#### Táblázat a hajtóanyag-keverék összeállításához

Keverés	Benzin	Keverőolaj
25 rész benzin: 1 rész keverő olaj	1 l	40 ml
kétütemű motorhoz alkalmas keverőolaj	3 l	120 ml
	5 l	200 ml

## Üzembe helyezés



#### Figyelem!

Üzembe helyezés előtt szemrevételezéssel mindig ellenőrizze a készüléket. Laza, sérült vagy kopott vágószerkezettel és/vagy rögzítőelemekkel nem szabad használni a készüléket.

- A motoros kaszát mindig védőpajzzsal használja
- Az üzemelési idővel kapcsolatos helyi rendelkezéseket tartsa be
- Mindig tartsa be a motorgyártó mellékelt használati utasítását

### Motor indítása



#### Figyelmeztetés!

A motort soha ne járassa zárt térben.  
Mérgezésveszély!



Beindítás előtt a vágószinórokat 13 cm-re rövidítse le, hogy ne terhelje túl a motort.

Indító csappantyú fokozatai:

FOJTÁS	ÜZEM

### Hidegindítás



#### Figyelem!

Az indítószinórt mindig egyenesen húzza ki.  
Ne hagyja, hogy hirtelen visszaránduljon.

1. A gyújtáskapcsolót állítsa "Start" helyzetbe (7. ábra).
2. Rögzítse a gázkart:
  - A (2) „Rögzítés“ kapcsolót nyomja befele. Ezután egyszerre nyomja meg a (3) gázkart és a (4) gázkar zárat.
  - A (2) „Rögzítés“ kapcsolót eressze el. A gázkar teljes gáznál rögzítésre kerül.
3. Az (1) indítócsappantyút állítsa "FOJTÁS" helyzetbe (8. ábra).
4. A (2) üzemanyag-szivattyút 10x nyomja meg.
5. Az indítószinórt gyorsan húzza ki, amíg a motor el nem indul. Ügyeljen az egyenletes, gyors kihúzásra.
6. A motor beindulása után: az indítócsappantyút állítsa "ÜZEM" helyzetbe.
7. Ha a motor nem indulna be, ismétlje meg az 1. - 6. lépéseket.

## Melegindítás

1. A gyújtáskapcsolót állítsa "Start" helyzetbe.
  2. Az indítócsappantyút állítsa "ÜZEM" helyzetbe.
  3. A gázkart rögzítse ugyanúgy, mint a "hidegindításnál".
  4. Az indítózsínort legfeljebb 6x gyorsan húzza meg - a motor beindul. A gázkart tartsa teljesen lenyomva, amíg a motor nyugodtan nem jár.
- Ha a motor nem indul be:
    - Az indítócsappantyút állítsa "ÜZEM" helyzetbe
    - Húzza meg 5x az indítózsínort
  - Ha a motor még mindig nem indul be:
    - Várjon 5 percet és próbálja meg a műveletet lenyomott gázkarral



Tekintse meg a "Segítség üzemzavar esetén" fejezetet.

## Kapcsolja ki a motort

1. Eressze el a gázkart és a motort működtesse üresjáratban.
2. A gyújtáskapcsolót állítsa "STOP" helyzetbe.



### Figyelem!

A kikapcsolás után a motor még jár - sérülésveszély!

## Használat

Fűnyírás és vágás közben a motort mindig a felső fordulatszám tartományban működtesse

## Biztonsági utasítások



### Figyelem!

Tartsa be a használati utasításban és a gépen látható biztonsági utasításokat és figyelmeztetéseket.

- Viseljen a célnak megfelelő munkaruhát
- Munka közben ügyeljen arra, hogy biztos helyen álljon
- A készüléket mindig két kézzel kezelje
- A testét és ruházatát tartsa távol a vágószerkezettől
- Ne engedjen másokat a készülék közelébe
- A készülék üzeme közben a zsinórfejet soha ne tartsa térdmagasság felett

- Ha lejtőn kaszál, mindig a vágószerkezet szintje alatt álljon
- Soha ne dolgozzon sima, síkos emelkedőn vagy lejtőn
- A készüléket soha ne használja könnyen gyulladó folyadékok vagy gázok közelében - robbanás és/vagy tűzveszély!
- Ha a gép idegen testtel érintkezik:
  - Kapcsolja ki a motort
  - Ellenőrizze, nem sérült-e meg a készülék
- A fűnyíró használatában nem járatos személyek a kezelést kikapcsolt motor mellett gyakorolják

## Vágózsínór hosszának növelése

1. A motort járassa teljes gázzal és a zsinórfejet érintse a talajhoz. A zsinór hossza automatikusan megnő.



A védőpajzson lévő kés lerövidíti a vágózsínort a megengedett hosszúságúra.

## Védőpajzs tisztítása

1. Kapcsolja ki a készüléket.
2. A fűmaradványokat óvatosan távolítsa el egy csavarhúzóval vagy egy hasonló szerszámmal.



A védőpajzsot rendszeresen tisztítsa, hogy a tartónyél cső ne melegedjen túl.

## Fűnyírás

1. Ellenőrizze a terepet és állapítsa meg a kívánt vágási magasságot.
2. A zsinórfejet a kívánt magasságban vezesse és tartsa.
3. A készüléket sarlószerű mozdulatokkal lendítse egyik helyről a másikra.
4. A zsinórfejet mindig tartsa a talajjal párhuzamosan.

## Alacsony nyírás

1. A készüléket kissé megbillentve vezesse előre úgy, hogy az szorosan a talaj szintje felett mozogjon.
2. Nyírás közben a gépet mindig a testétől elfele mozgassa.

## Nyírás sövényeknél és alapoknál


### **Figyelem!**

Szilárd építményekhez ne érjen hozzá - visszacsapódási veszély!

1. A készüléket lassan és óvatosan mozgassa úgy, hogy a vágózsínór ne ütközhessen akadályba.

## Nyírás fatörzsek körül

1. A készüléket óvatosan és lassan mozgassa a fatörzs körül, hogy a vágózsínór ne érjen hozzá a fa kérgéhez.
2. A fatörzsek körül balról jobbra kaszáljon.
3. A fűvet és gyomot a zsinór csúcsával érintse és a zsinórfejet kissé billentse előre.

 Kőfalak, alapok és fák melletti nyírás közben erősebben kopik a vágózsínór.

## Kaszálás

1. A zsinórfejet 30 fokos szögben billentse jobbra.
2. A fogantyút állítsa a kívánt pozícióba.

### **Figyelem!**

A munkaterületről távolítsa el az idegen anyagokat. A szétrepülő idegen testek sérülést és anyagi károkat okozhatnak.


## Kaszálás vágókéssel

Ha a vágókéssel kaszál, a vágókést vízszintesen, ív alakban mozgassa egyik helyről a másikra.

### **Figyelem!**

A vágókés használata előtt vegye figyelembe a következőket:

- Használja a tartóhevedert
- Ellenőrizze a vágólap helyes szerelését
- Viseljen védőruhát és védőszemüveget

 A gyomvágó kést ne használja bozót és facsometék levágására!

### **Figyelem!**

Csak eredeti vágókést és tartozékokat használjon! A nem eredeti alkatrészek sérülést és működési zavart okozhatnak a berendezésen!

## Visszacsapódás elkerülése

### **Figyelem!**

A vágókést ne használja szilárd akadályok közelében - visszacsapódás/sérülés veszélye!

## Beszorulás

A sűrű növényzet, facsometék vagy bozót blokkolhatja a vágólapot és leállíthatja a mozgását.

- A beszorulást úgy kerülheti el, hogy figyelembe veszi, milyen irányba hajlik a bozót, és az ellenkező irányból vágja
- Ha a vágólap vágás közben megakad
  - Azonnal állítsa le a motort
  - A készüléket tartsa olyan magasan, hogy a vágólap ne ugorjon ki vagy ne törjön el
  - A megfogott anyagot távolítsa el a késről

## Karbantartás és ápolás

### Légszűrő

#### **Figyelem!**

A készüléket soha ne használja légszűrő nélkül. A légszűrőt rendszeresen tisztítsa. A sérült szűrőt cserélje le.

1. Vegye ki az csillagcsavart, emelje le a fedelet és vegye ki a légszűrőt.
2. A légszűrőt szappanos vízzel tisztítsa. Ne használjon benzint!
3. Hagyja a légszűrőt kiszáradni.
4. A légszűrőt fordított sorrendben szerelje vissza.

### Üzemanyagszűrő

#### **Figyelem!**

A készüléket soha ne használja üzemanyagszűrő nélkül. A motor súlyosan megsérülhet.

1. Teljesen vegye le az tartályfedelelet.
2. A tartályban lévő üzemanyagot töltsse egy megfelelő edénybe.

3. Egy drótkampóval húzza ki a szűrőt a tartályból.
4. A szűrőt forgatva húzza le.
5. Cserélje le a szűrőt.

## Porlasztó beállítása

A porlasztót gyárilag optimálisan beállítottuk.

## Gyújtógyertya (9. ábra)

A gyújtógyertya elektróda távolsága = 0,635 mm.

1. A gyújtógyertyát 12-15 Nm-es nyomatékkal húzza meg.
2. A gyertya csatlakozóját helyezze a gyújtógyertyára.

## Zsinórvágó kés élesítése

1. Az vágókést vegye le a védőpajzsról.
2. A vágókést helyezze egy satuba és egy lapos reszelővel élesítse meg. A reszelőt csak egy irányba húzogassa.

## A bowdenek utánállítása

Motoros kaszájának bowdenjeit gyárilag előre beállítottuk.

Ha jelentősen megváltoztatja a „kerékparkormányfogantyú” pozícióját, az a bowden meghosszabbodásával járhat és a gázkar működési zavarát okozhatja.

Ha a kasza vágószerszáma nem áll meg az indítás és a félgázár kioldása után, a beállítócsavar (ábra 10-1) segítségével állítsa után a bowdent.

Ezt követően ismét biztosított a gázkar helyes működése.



### Figyelem!

Sérülésveszély forgó vágószerszámok miatt!

- Csak leállított motor mellett állítsa után a bowdeneket
- A működést kizárólag lefektetett kaszán ellenőrizze

## Tárolás

- Hosszabb ideig (egész télen át tartó) tárolás előtt ürítse le a benzintartályt
  - Csak a szabadban ürítse le a benzintartályt!
  - Tárolás előtt hagyja lehűlni a motort!
1. Ürítse ki az üzemanyagtartályt.
  2. Indítsa be a motort és járassa, amíg le nem áll.

3. Hagyja a motort lehűlni.
4. A gyújtógyertyát egy gyertyakulccsal oldja ki.
5. Töltsön egy teáskanálnyi kétütemű olajat az égéstérbe. Az indítózinórt többszöri lassú meghúzásával oszlassa el az olajat a motor belsejében.
6. Helyezze vissza a gyújtógyertyát.
7. A készüléket alaposan tisztítsa meg és kezelje le.
8. A készüléket hűvös, száraz helyen tárolja.



### Figyelem!

A készüléket ne tárolja nyílt láng vagy hőforrás közelében - tűz- vagy robbanásveszély!



### Vigyázat! Tűzveszély!

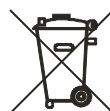
Feltöltött üzemanyagtartállyal ne tárolja a gépet olyan épületekben, ahol a benzingőzök nyílt lánggal vagy szikrákkal léphetnek kapcsolatba!

A motor, a kipufogó rendszer, az akkumulátortartó, és az üzemanyagtartály környékét tartsa tisztán levágott növényi maradványoktól, benzintől és olajtól.

## Újbóli üzembe helyezés

1. Vegye ki a gyújtógyertyát.
2. Az indítózinórt gyorsan húzza meg, hogy eltávolítsa az égéskamrában maradt olajat.
3. Tisztítsa meg a gyertyát, ellenőrizze az elektródák távolságát, szükség esetén cserélje le a gyertyát.
4. A készüléket készítse elő a használatra.
5. Az üzemanyagtartályt töltsön fel üzemanyag-olaj (25 : 1) keveréssel.

## Selejtezés



**A kiszolgált készüléket ne tegye a háztartási hulladékba!**

A csomagolás, a készülék és tartozékai újrafeldolgozható anyagokból készültek, ezért ennek megfelelően kezelje őket.

## Segítség üzemzavar esetén

PROBLÉMA	LEHETSÉGES OK	JAVÍTÁS
A motor nem indul el	Hibás indítás	Tartsa be a használati utasítást
A motor beindul, de azután leáll	Hibás a kar állása a fojtásnál	A kart állítsa RUN pozícióba
	A gyújtógyertya szennyezett, rosszul van beállítva vagy hibás	A gyújtógyertyát tisztítsa meg / állítsa be vagy cserélje le
	Az üzemanyagszűrő szennyezett	Cserélje le a szűrőt
A motor beindul, de nem működik teljes teljesítménnyel.	Hibás a kar állása a fojtásnál	A kart állítsa RUN pozícióba
	A légszűrő szennyezett	Tisztítsa meg vagy cserélje le a szűrőt
A motor ugrádozva jár	A gyújtógyertya szennyezett, rosszul van beállítva vagy hibás	A gyújtógyertyát tisztítsa meg / állítsa be vagy cserélje le
Túlzottan füstöl a motor	Rossz az üzemanyag keverési aránya	Használjon megfelelő üzemanyag keveréket (25:1 arány)



Ha olyan üzemzavart tapasztal, amely nem szerepel ebben a táblázatban vagy amelyet nem tud elhárítani, forduljon az illetékes vevőszolgálathoz.



## Indledning

- Læs denne information igennem før idrifttagning. Dette er forudsætningen for sikker drift og uforstyrret håndtering.
- Overhold sikkerheds- og advarselshenvisningerne i denne dokumentation og på maskinen.
- Denne dokumentation er en permanent bestanddel af det beskrevne produkt og bør udleveres til kunden ved salg.

## Tegnforklaring



**NB!**

Følg disse advarsler nøje for at undgå skader på personer og / eller ting.



Specielle henvisninger til bedre forståelse og håndtering.

## Betydningen af symbolerne på maskinen

	NB!
	Læs brugsanvisningen
	Bær beskyttelsesbrille, beskyttelseshjelm og høreværn
	Bær handsker
	Gå i sikkerhedssko
	Hold krop og klædning på afstand af skæreværket
	Fare pga. udslyngede genstande
	Afstanden mellem maskinen og tredje- mand skal omfatte mindst 15 m

## Tilsigtet anvendelse

Denne maskine er beregnet til at trimme og klippe en græsplæne inden for det private område.

En anden anvendelse, der rækker derudover, gælder som ikke tilsigtet.



**NB!**

Maskinen må ikke anvendes i erhvervmæssigt øjemed.

## Sikkerhedshenvisninger

- Anvend kun produktet i teknisk upåklagelig tilstand.
- Sæt ikke sikkerheds- og beskyttelsesanordningerne ud af kraft
- Apparatet må ikke drives med andre skæreværktøjer eller dyrkningsredskaber
- Bær en formålstjenlig arbejdsbeklædning:
  - Lange bukser, fast skotøj, handsker
  - beskyttelseshjelm, beskyttelsesbrille, høreværn
- Vær opmærksom på sikkert fodfæste ved arbejdet
- Maskinen må ikke betjenes under indflydelse af alkohol, stoffer eller medikamenter
- Betjen altid maskinen med to hænder
- Tør håndtagene og hold dem rene
- Hold krop og klædning på afstand af skæreværket
- Hold tredjemand på afstand af risikoområdet
- Fjern fremmedlegemer på arbejdsområdet
- Beskyttelseskilt, trådhoved og motor skal altid holdes fri fra afskåret græs.
- Når maskinen forlades:
  - Sluk for motoren
  - Afvent, at skæreværket står stille
- Lad ikke maskinen være uden opsyn
- Tillad aldrig børn eller andre personer, der ikke kender brugsanvisningen, at anvende maskinen. Lokale bestemmelser kan fastlægge operatørens mindstealder.

**⚠️ Vigtigt!**

Ved længerevarende arbejde kan vibrationer føre til forstyrrelser i blodkarrene eller nervesystemet i fingre, hænder eller håndled. Legemsdele kan „sove“, stikke, gøre ondt, eller der kan indtræde hudforandringer. Opsøg læge, hvis du oplever sådanne gener!

**Sikkerheds- og beskyttelsesanordninger****⚠️ NB!**

Sikkerheds- og beskyttelsesanordninger må ikke sættes ud af kraft - fare for kvæstelse!

**Nødstop**

I nødstilfælde slås tændknappen på "STOP".

**Stenslags-beskyttelsesskjold**

Beskytter brugeren mod genstande, der slynges ud. Den integrerede kniv afkorter skæretråden til den tilladte længde.

**Specifikation**

	<b>BC 410 II</b>	<b>BC 4125 II</b>
Motortype	Luftkølet 2-takts-motor	Luftkølet 2-takts-motor
Cylindervolumen	32,6 cm <sup>3</sup>	32,6 cm <sup>3</sup>
Effekt:	0,9 kW	0,9 kW
Tørvægt	6,7 kg	6,8 kg
Brændstof-rumfang	1 l	1 l
Lydeffektniveau ISO 22868	116 dB usikkerhed LpA 3 dB	116 dB usikkerhed LpA 3 dB
Lydtryksniveau ISO 22868	102 dB	102 dB
Vibration ISO 22867	≤ 15 m/s <sup>2</sup> usikkerhed K 2,25 m/s <sup>2</sup>	≤ 15 m/s <sup>2</sup> usikkerhed K 2,25 m/s <sup>2</sup>
Skærebredde tråd	41 cm	41 cm
Tråddiameter	2,4 mm	2,4 mm
Skærebredde på skæreblad	-	25 cm
Håndtag	D-greb	„Bike“-greb
Tænding	elektronisk	elektronisk
Tændrør	L8RTC	L8RTC
Drivværk	Centrifugalkraftkobling	Centrifugalkraftkobling
Omdrejningstal motor maks.	10.000 o/min	10.000 o/min
Omdrejningstal motor tomgang	2800 o/min	2800 o/min
Omdrejningstal værktøj (skær)	7800 o/min	7800 o/min
Tilbehør skæreblad	---	Art. Nr. 112405
Tilbehør trådhoved	Art. Nr. 112406	Art. Nr. 112406
Tilbehør bæresele	Art. Nr. 462528	Art. Nr. 462528

## Montage

### Oversigt over dele (Billede 1)

1	Skærekniv
2	Trådhoved
3	Beskyttelseskappe
4	„Bike“ cykelgreb
5a/5b	Gashåndtag
6	Omskifter motor „fra“ og „til“
7a/7b	„Arretering“ gashåndtag
8	Bæresele
9	Afdækning luftfilter
10	Benzintank
11	Omskifter „Choker“ - „Kør“
12	Primer (Koldstartsmembranpumpe)

**NB!**

Maskinen må kun drives efter komplet montage.

### Montér håndtag

#### D-greb (BC 410 II) (Billede 3)

1. Læg gummimanchetten (2) over tværstangen.
2. Skru øverste håndtagshalvdel (3) og nederste håndtagshalvdel (1) sammen (4).

#### „Bike“ cykelgreb (BC 4125 II) (Billede 2a, b)

3. Læg gummimanchetten (3) over skaftet.
4. Fastgør ved hjælp af de fire unbrakoskruer (1) de nederste klemmer (2) og mellemstykket (4).
5. Læg håndtagsstangen (5) ind i håndtagsholderen og fastgør den med den øverste klemme (6) og de fire unbrakoskruer (7).

### Montér beskyttelseskappen (Billede 5)

1. Læg små metalblade (1) under beskyttelseskappen (2).
2. Fastgør den med 4 skruer (1) på tværstangen (3).

Den i beskyttelseskappen integrerede kniv skærer automatisk skæretråden i den optimale længde.

### Montér trådhovedet (Bill. 4, 6)

1. Fjern split (Billede 4-8) og flange (Billede 4-5).
2. Stik unbakonøglen (Billede 6-1) ned i griberskiven (Billede 6-2) og skru trådhovedet på drivakslens føringsdorn.  
**(NB: Venstregevind!)**
3. Arretér griberskiven (Billede 6-2) med unbakonøglen for at spænde trådhovedet.

### Montér skæreklingen (Bill. 4, 5)

1. Demontér den halve, mindre skærebekskyttelse på beskyttelseskappen (Billede 5 →).
2. Fjern split (Billede 4-8) og flange (Billede 4-5).
3. Læg skæreklingerne således på griberskiven, at skæreklingens udboing ligger nøjagtigt på griberskivens føringskreds.
4. Sæt flangen således på skæreklingen (Billede 4-5), at den flade side peger mod skæreklingen.
5. Skru fastgørelsesmøtrikken fast på føringsdornen. Stik unbakonøglen (Billede 4-3) ind i den dertil beregnede udboing og spænd fast med nøglen.  
**(NB: Venstregevind!)**
6. Sikr møtrikken med splitten.

### Indstil skuldersele

1. Stryk skulderselen over venstre skulder.
2. Sæt lukkekrogen ind i øskenen.
3. Afprøv med nogle drejebbevægelse uden at tænde motoren, om skulderlængden passer. Trådsærehovedet eller skæreklingen skal forløbe parallelt med jorden.

**NB!**

Brug altid skulderselen under arbejdet.

Fastgør først skulderselen efter motorstart og i tomgang.

## Brændstof og driftsmidler

### Sikkerhedshenvisninger



#### Advarsel!

Benzin er meget let antændeligt - brandfare!

- Benzin må kun blandes og opbevares i de dertil beregnede beholdere
- Anvend ikke noget kraftstof, der har været opbevaret længere end i 90 dage
- Tank kun i det fri
- Der må ikke ryges ved tankning
- Tankdækslet må ikke åbnes ved løbende eller varm motor
- Udskift beskadiget tank eller tankdæksel
- Luk altid tankdækslet fast
- Benzintanken må kun tømmes i det fri
- Når der er løbet benzin ud:
  - Start ikke motoren
  - Undgå tændforsøg
  - Rengør maskinen

### Fremstil brændstofblanding



Anvend kun kraftstof i forholdet 25:1.

1. Benzin og 2-takts-mærke-olie hældes i den korrekte beholder iht. tabellen.
2. Bland de to dele grundigt.

#### Tablet for brændstof-blandingsforhold

Blandingsproces	Benzin	Blandingsolie
25 dele benzin :	1 l	40 ml
1 del blandingsolie	3 l	120 ml
2-takts-blandingsolie	5 l	200 ml

### Idrifttagning



#### NB!

Udfør altid en syns kontrol før idrifttagning. Maskinen må ikke anvendes med beskadiget eller slidt skæreværk og / eller fastgørelsesdele.

- Brug altid motorbladet med beskyttelsesskjold
- Overhold de landsspecifikke bestemmelser for driftstiderne
- Overhold altid motorproducentens medleverede brugsanvisning

### Start motoren



#### Advarsel!

Lad aldrig motoren løbe i lukkede rum.  
Fare for forgiftning!



Forkort skæretråden med 13 cm før start for ikke at overbelaste motoren.

Startklaptrin:

CHOKER	KØR

### Koldstart



#### NB!

Træk altid startwiren lige ud.  
Lad den ikke svinge brat tilbage.

1. Sæt tændknappen på positionen "Start" (Billede 7).
2. Fiksér gashåndtaget:
  - Tryk „lock off“-omskifteren (2) indad. Tryk efterfølgende samtidigt på gashåndtaget (3) og gashåndtagsspærren (4).
  - Slip „lock off“-omskifteren (2). Gashåndtaget går i klik på fuldgas.
3. Sæt startklappen (1) i positionen „CHOKER“ (Billede 8).
4. Tryk 10x på kraftstofpumpen (2).
5. Træk hurtigt startwiren ud, til motoren starter. Vær ligeledes opmærksom på hurtigt træk.
6. Efter motorstart: Indstil startklappen på „KØR“.
7. Skulle motoren ikke starte, gentages trinene 1 til 6.

## Varmstart

1. Sæt tændknappen på „Start”.
  2. Sæt startklappen på positionen "KØR".
  3. Arretér gashåndtaget som under "Koldstart".
  4. Træk maksimalt 6x hurtigt i startsnoren - motoren starter. Hold gashåndtaget helt trykket ned, til motoren løber roligt.
- Motor starter ikke:
    - Sæt startklappen på positionen "KØR".
    - Træk 5x i startsnoren
  - Hvis motoren igen ikke starter:
    - Vent i 5 minutter og prøv efterfølgende igen med nedtrykt gashåndtag



Vær opmærksom på kapitlet "Hjælp ved forstyrrelser".

## Sluk for motoren

1. Løsn gashåndtaget og lad motoren løbe i tomgang.
2. Sæt tændknappen på "STOP".



### NB!

Motoren kører stadig, efter den er slukket - fare for kvæstelser!

## Brugsanvisning

Lad altid motoren løbe i det øverste omdrejningstalområde, mens der trimmes og klippes

## Sikkerhedshenvisninger



### NB!

Overhold sikkerheds- og advarselsanvisningerne i denne dokumentation og på maskinen.

- Bær formålstjenlig arbejdsklædning
- Vær opmærksom på sikkert fodfæste ved arbejdet
- Betjen altid maskinen med begge hænder
- Hold krop og klædning på afstand af skæreværket
- Hold tredjemand på afstand af fareområdet
- Hold aldrig trådhovedet over knæhøjde, hvis apparatet ikke er i drift

- Ved mejningsarbejde på skrånninger skal du altid stå neden for skæreanordningen
- Arbejd aldrig på en glat eller smattet bakke eller skrånning
- Anvend aldrig maskinen i nærheden af let antændelige væsker eller gasser - fare for eksplosion og / eller brand!
- Efter kontakt med et fremmedlegeme:
  - Sluk for motoren
  - Kontrollér maskinen for skader
- Personer, der ikke er fortrolige med trimmeren, bør øve, mens motoren er slået fra

## Forlæng skæretråden

1. Lad motoren køre for fuld gas og trådhovedet berøre jorden. Tråden forlænges automatisk.



Kniven ved beskyttelsesskjoldet forkorter tråden til den tilladte længde.

## Rengør beskyttelsesskjold

1. Slå maskinen fra.
2. Fjern forsigtigt rester af mejning med en skruetrækker eller lignende.



Rengør beskyttelsesskiltet regelmæssigt for at undgå, at skafterøret overophedes.

## Trimning

1. Kontrollér terrænet og fastlæg den ønskede skærehøjde.
2. Før og hold trådhovedet i den ønskede højde.
3. Drej maskinen fra side til side i seglformet bevægelse.
4. Hold konstant trådhovedet parallelt med jorden.

## Lav trimning

1. Før maskinen med let foroverbøjet hældning, så den bevæger sig lige over jorden.
2. Trim altid væk fra kroppen.

## Trimning ved hegn og fundamenter

**NB!**

Berør ikke fast bebyggelse - tilbageslagsfare!

1. Før apparatet langsomt og forsigtigt uden at lade tråden støde mod forhindringer.

**Trimning omkring træstammer**

1. Før forsigtigt og langsomt maskinen rundt om træstammer, så skæretråden ikke berører træets bark.
2. Mej fra venstre til højre rundt om træstammer.
3. Tag fat i græs og ukrudt med spidsen af tråden og bøj trådhoovedet let forover.



Trimning ved stenvure, fundamenter, træer fører til øget slid på tråden.

**Mejning**

1. Bøj trådhoovedet i en 30-graders-vinkel mod højre.
2. Sæt håndtaget i den ønskede position.

**NB!**

Fjern fremmedlegemer fra arbejdsområdet.  
Fare for kvæstelser / tingsbeskadigelse pga. bortslyngede ting.

**Mejning med skæreklinge**

Ved mejning med skæreklinge føres skæreklingen i en vandret, buformet bevægelse fra den ene side til den anden.

**NB!**

Overhold før anvendelse af skæreklingen yderligere:

- Anvend bæresele
- Kontrollér skærebladet for rigtig montage
- Bær beskyttelsesbeklædning og øjenbeskyttelse



Anvend ikke skæreblade til ukrudt til at beskære buskads og ungtræer!

**Vigtigt!**

Brug kun originale skæreblade og originalt tilbehør!  
Brug af uoriginale dele kan føre til personskade og funktionsforstyrrelser!

**Undgå tilbageslag****NB!**

Anvend ikke skæreklingen i nærheden af faste forhindringer - fare for tilbageslag / fare for kvæstelser!

**Klemning**

Tæt vegetation, ungtræer eller buskads kan blokere skærebladet og bringe det til standsning.

- Undgå blokade, idet man er opmærksom på, i hvilken retning buskadset hælder, og skærer fra den modsatte side
- Hvis skærebladet vikles ind i noget under klipningen
  - Stands straks motoren
  - Hold maskinen opad, så skærebladet ikke springer eller knækker
  - Skub materialet, skærebladet havde viklet sig ind i, væk fra skæringen

**Vedligeholdelse og pleje****Luftfilter****NB!**

Brug aldrig maskinen uden luftfilter. Rengør luftfilteret regelmæssigt. Udskift beskadigede luftfiltre.

1. Fjern stjerneskrue, tag dækslet af, og tag luftfilteret ud.
2. Rengør luftfilteret med sæbe og vand. Anvend ingen benzin!
3. Lad luftfilteret tørre.
4. Montér luftfilteret i omvendt rækkefølge.

**Kraftstoffilter****NB!**

Brug aldrig kraftstoffilteret uden luftfilter. Det kan føre til svære motorskader.

1. Tag tankdækslet fuldstændigt ud.
2. Hæld forhåndenværende brændstof over i en egnet beholder.
3. Træk filter ud af tanken med en metaltråd.
4. Tag filteret af med en omdrejningsbevægelse.
5. Udskift filteret.

## Karburatorindstilling

Karburatoren er indstillet optimalt fra fabrikken.

## Tændrør

Tændrørselektrodeafstand = 0.635mm [0.025"].

1. Spænd tændrøret med et drejemoment 12-15Nm.
2. Sæt tændrørsstikket på tændrøret.

## Hvæs kniven til tråden

1. Løsn skæreklingen fra beskyttelseskjoldet.
2. Fastgør skæreklingen og hvæs den med en fladfil. Fil kun i én retning.

## Justering af bowdentræk

Bowdentrækkene på den motoriserede le er indstillet fra fabrikken.

Hvis positionen på „Bike“- cykelgrebet ændres meget, kan bowdetrækket forlænges, hvorved gashåndtaget kan beskadiges.

Hvis leens skæreværktøj ikke standser, når halvgasspærren startes og låses op, skal bowdetrækket efterjusteres med indstillingsskruen (*billede 10 -1*).

Derefter fungerer gashåndtaget igen korrekt.

### **Vigtigt!**

Ved roterende skæreværktøj er der fare for at komme til skade!

- Efterjustér kun bowdetrækkene, når motoren er slukket
- Foretag kun funktionskontrol, når leen ligger ned

## Opbevaring

- Benzintanken skal tømmes før længere tids opmagasinerings (hen over vinteren)
  - Benzintanken må kun tømmes i det fri
  - Lad motoren køle af inden opmagasinerings
1. Tøm kraftstoftanken.
  2. Start motoren og lad den stå i tomgang, til den stopper.
  3. Lad motoren køle af. Løsn tændrøret med en tændrørsnøgle.

4. Fyld en teskefuld 2-takts-olie i brandvolumenen.
5. Træk flere gange langsomt i startwiren for at fordele olien indvendigt i motoren.
6. Sæt tændrøret i igen.
7. Rengør og vedligehold maskinen grundigt.
8. Opbevar maskinen på et køligt, tørt sted.

### **NB!**

Maskinen må ikke opbevares ved åben ild eller varmekilder - brand- eller eksplosionsfare!

### **Vigtigt! Brandfare!**

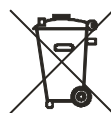
Lad ikke maskinen opbevare optanket i bygninger, hvor benzindampe vil kunne komme i kontakt med åben ild eller gnister!

Området omkring motor, udstødning, batterikasse, brændstoftank skal holdes fri for materialerester, benzin og olie.

## Genidrifttagning

1. Fjern tændrøret
2. Træk hurtigt i startwiren for at fjerne resterende olie fra brændkammeret.
3. Rengør tændrøret, kontrollér elektrodeafstand, udskift ved behov.
4. Forbered maskinen til anvendelse.
5. Fyld tanken op med den rigtige kraftstof-olieblanding (25:1).

## Bortskaffelse



**Udtjente maskiner må ikke bortskaffes over husaffald!**

Emballage, maskine og tilbehør er fremstillet af genbrugsmaterialer og skal bortskaffes tilsvarende.



## Hjælp ved forstyrrelser

PROBLEM	MULIG ÅRSAG	AFHJÆLPNING
Motoren starter ikke	Forkert startforløb	Overhold brugsvejledningen
Motoren starter, men fortsætter ikke med at løbe	Forkert omskifterposition ved chokeren	Sæt omskifteren i RUN
	Tilsmudset, forkert indstillet eller forkert tændrør	Rengør / indstil eller udskift tændrør
	Tilsmudset brandstoffilter	Udskift filter
Motoren starter, men den kører ikke med fuld kraft.	Forkert omskifterposition ved chokeren	Sæt omskifteren i RUN
	Tilsmudset luftfilter	Rengør eller udskift filter
Ingen effekt ved belastning		
Motoren kører springende	Tilsmudset, forkert indstillet eller forkert tændrør	Rengør / indstil eller udskift tændrør
Overmåde meget røg	Forkert brændstofblanding	Anvend rigtig brændstofblanding (Forhold 25:1)



Ved forstyrrelser, der ikke er anført i denne tabel, eller som du ikke selv kan afhjælpe, bedes du venligst henvende dig til vores ansvarlige kundetjeneste.

## Inledning

- Läs genom denna dokumentation innan idrifttagningen. Det är en förutsättning för säkert arbete och störningsfritt hanterande.
- Följ säkerhets- och varningsanvisningarna i denna dokumentation och på apparaten.
- Denna dokumentation är en permanent beståndsdel av den beskrivna produkten och ska lämnas vidare till köparen vid ev. försäljning av produkten.

## Teckenförklaring



### Observera!

Om man noga följer dessa varningsanvisningar, kan person och saksador undvikas.



Speciella anvisningar för bättre förståelse och handhavande.

## Betydelse av symbolerna på apparaten

	Observera!
	Läs bruksanvisningen
	Bär skyddsglasögon, skyddshjälp och hörselskydd
	Bär handskar
	Bär säkerhetsskor
	Håll kropp och kläder borta från skäransordningen
	Risk på grund av kringflygande föremål
	Avståndet mellan apparaten och tredje person ska vara minst 15 m

## Avsedd användning

Denna apparat är avsedd att trimma och klippa en gräsmatta på privat område.

En annan eller mer vittgående användning gäller som användning utanför bestämmelserna.



### Observera!

Apparaten får inte användas i yrkesmässig verksamhet.

## Säkerhetsanvisningar

- Använd apparaten bara i helt felfritt tillstånd
- Säkerhets- och skyddsanordningarna får inte sättas ur drift
- Apparaten får inte köras med andra skärverktyg eller påbyggnadsapparater
- Bär lämpliga arbetskläder:
  - Långa byxor, kraftiga skor, handskar
  - skyddsglasögon, skyddshjälp och hörselskydd
- Se till att stå stadigt vid arbetet
- Använd inte apparaten under inverkan av alkohol, droger eller mediciner
- Hantera alltid apparaten med båda händerna
- Håll handtagen torra och rena
- Håll kropp och kläder borta från skäransordningen
- Håll tredje person borta från riskområde
- Ta bort främmande föremål från riskområdet
- Håll alltid skyddsskölden, trådhuvidet och motorn fria från gräsrester
- Då ni lämnar apparaten:
  - Stäng av motorn
  - Vänta tills skäransordningen stannat
- Lämna inte apparaten utan uppsyn
- Tillåt aldrig barn eller andra personer, som inte känner till bruksanvisningen, att använda maskinen. Lokala bestämmelser kan bestämma minimiåldern för att använda apparaten.

### **Observera!**

Vid längre arbeten kan det uppstå störningar i blodkärlen eller nervsystemet i fingrar, händer eller handleder, på grund av vibrationer. Domningar, stickningar, smärtor eller hudförändringar kan uppträda på kroppsdelar. Låt göra en medicinsk undersökning vid dessa tecken.

## Säkerhets- och skyddsanordningar

### **Observera!**

Säkerhets- och skyddsanordningarna får inte sättas ur drift - skaderisk!

#### Nöd-Stopp

I nödfall kopplas tändningen på "STOP".

#### Stenslag-skyddssköld

Skyddar användaren från ivägslungade föremål. Den integrerade kniven kortar skärtråden till den tillåtna längden.

## Specifikation

	BC 410 II	BC 4125 II
Motortyp	Luftkyld 2-taktsmotor	Luftkyld 2-taktsmotor
Slagvolym	32,6 cm <sup>3</sup>	32,6 cm <sup>3</sup>
Effekt:	0,9 kW	0,9 kW
Torrsvikt	6,7 kg	6,8 kg
Bränsletankvolym	1 l	1 l
Bullernivå ISO 22868	116 dB osäkerhet LpA 3 dB	116 dB osäkerhet LpA 3 dB
Bullernivå ISO 22868	102 dB	102 dB
Vibration ISO 22867	≤ 15 m/s <sup>2</sup> osäkerhet K 2,25 m/s <sup>2</sup>	≤ 15 m/s <sup>2</sup> osäkerhet K 2,25 m/s <sup>2</sup>
Skärbredd tråd	41 cm	41 cm
Tråddiameter	2,4 mm	2,4 mm
Skärbredd skärblad	-	25 cm
Handtag	D-handtag	"Cykel"-handtag
Tändning	elektronisk	elektronisk
Tändstift	L8RTC	L8RTC
Drivning	Centrifugalkoppling	Centrifugalkoppling
Varvtal motor max	10.000 r/min	10.000 r/min
Varvtal motor tomgång	2800 r/min	2800 r/min
Varvtal verktyg (kniv)	7800 r/min	7800 r/min
Tillbehör knivblad	---	Art. Nr. 112405
Tillbehör trådhuvid	Art. Nr. 112406	Art. Nr. 112406
Tillbehör bärrem	Art. Nr. 462528	Art. Nr. 462528

## Montering

### Detaljöversikt (Bild 1)

1	Skärkniv
2	Trådhuvid
3	Skyddshuv
4	"Bike" Cykelhandtag
5a/5b	Gasspak
6	Brytare motor "från" och "till"
7a/7b	"Låsning" gasspak
8	Bärsele
9	Övertäckning luftfilter
10	Bensintank
11	Spak "Startklaff" - "RUN"
12	Primer (Kallstartmembranpump)



#### Observera!

Apparaten får bara köras då den är fullständigt monterad.

### Montera handtag

#### D-handtag (BC 410 II) (Bild 3)

1. Lägg gummimanschett (2) över pelaren.
2. Skruva samman (4) den övre handtagshälften (3) med den undre (1).

#### "Bike" cykelhandtag (BC 4125 II) (Bild 2a, b)

3. Lägg gummimanschett (3) över skaftet.
4. Med hjälp av fyra insexbultar (1) fästs den undre klammern (2) och mellanstycket (4).
5. Lägg handtagsstång (5) i handtagshållaren och fäst med den övre klammern (6) och de fyra insexbultarna (7).

### Montera skyddshuv (Bild 5)

1. Lägg små metallblad (1) under skyddshuven (2).
2. Fixera vid pelaren med fyra skruvar (1).

Kniven som är integrerad i skyddshuven, skär av skärtråden automatiskt till den optimala längden.

### Montera trådhuvidet (Bilder 4, 6)

1. Ta bort saxpinnen (Bild 4-8) och flänsen (Bild 4-5).
2. Stick in sexkantnyckel (Bild 6-1) i hålet i medbringarskivan (Bild 6-2) och skruva på trådhuvidet på styrdornen på drivaxeln. (**Observera: Vänstergänga!**)
3. Lås medbringarskivan (Bild 6-2) med sexkantnyckel för att dra fast trådhuvidet.

### Montera skärkniven (Bilder 4, 5)

1. Demontera det halva lilla eggskyddet på skyddshuven (Bild 5 →).
2. Ta bort saxpinnen (Bild 4-8) och flänsen (Bild 4-5).
3. Lägg skärkniven på medbringarskivan, så att hålet i skärkniven precis ligger över medbringarskivans styrcirkel.
4. Stick (Bild 4-5) sen på flänsen på skärkniven så att den flata sidan ligger mot skärkniven.
5. Skruva fast fastsättningsmuttern på styrdornen. Stick då sexkantnyckel (Bild 4-3) in i det avsedda hålet och dra fast med nyckeln. (**Observera: Vänstergänga!**)
6. Säkra muttern med sprinten.

### Ställa in axelselen

1. Dra axelselen över den vänstra axeln.
2. Haka in förslutningskrokarna i öglan.
3. Prova fram sellängden med några sväng rörelser, utan att starta motorn. Trådhuvidet eller skärkniven måste löpa parallellt med marken.



#### Observera!

Använd alltid axelselen vid arbetet.

Axelselen hakas in först efter motorstarten, i tomgång.

## Bränsle och driftsmedel

### Säkerhetsanvisningar



#### Varning!

Bensin är i högsta grad lättantändlig - Brandrisk!

- Blanda och förvara bara bensin i därför avsedda behållare
- Använd ingen bränsleblandning som har lagrats längre än 30 dagar
- Tanka bara utomhus
- Rök inte vid tankning
- Öppna inte tanklocket då motorn är igång eller är het
- Byt skadad tank eller tanklock
- Stäng tanklocket ordentligt
- Töm bensintanken bara ute i det fria.
- Om bensin runnit ut: Starta inte motorn
  - Undvik tändförsök
  - Rengör apparaten

### Framställa bränsleblandning



Använd bara bränsleblandning i förhållande 25:1.

1. Häll bensin och 2-taktsolja i lämplig behållare enligt tabellen.
2. Blanda de båda delarna ordentligt.

#### Tabell för bränsle-blandningsförhållanden

Blandningsförlopp	Bensin	Blandningsolja
25 delar bensin :	1 l	40 ml
1 del blandningsolja	3 l	120 ml
2-takts blandningsolja	5 l	200 ml

### Idrifttagande



#### Observera!

Innan idrifttagning ska alltid en okulärbesiktning göras. Med lösa, skadade eller slitna skäranordningar eller fäst-detalyer, får apparaten inte användas.

- Kör alltid motorknivarna med skyddssköld
- Följ landets bestämmelser om driftstider
- Följ alltid den medlevererade bruksanvisning från motortillverkaren

### Starta motorn



#### Varning!

Låt aldrig motorn gå i slutna utrymmen.  
Förgiftningsrisk!



Korta av skärtråden till 13 cm innan start, för att inte överbelasta motorn.

Startklaffsteg:

CHOKE	RUN

### Kallstart



#### Observera!

Dra alltid startsnöret rakt ut.  
Släpp inte startsnöret så att det snärtar tillbaka.

1. Ställ tändningen i position "Start" (Bild 7).
2. Fastställ gasspaken:
  - Tryck "Lock off"-brytaren (2) inåt. Tryck samtidigt gasspaken (3) och gasspakspärren (4).
  - Släpp "Lock off"-brytaren (2). Gasspaken hakar in på full gas.
3. Ställ startklaffen (1) i position "CHOKE" (Bild 8).
4. Tryck på bränslepumpen (2) 10 gånger.
5. Dra snabbt ut startsnöret tills motorn startar. Se till att ni drar jämnt och snabbt.
6. Efter motorstart: Ställ startklaffen på "RUN".
7. Skulle motorn inte starta, upprepa steg 1 till 6.

## Varmstart

1. Ställ tändningen i position "Start".
  2. Ställ startklaffen i position "RUN".
  3. Lås gasspaken som under "Kallstart".
  4. Dra startsnöret maximalt 6 gånger - motorn startar. Håll gasspaken helt intryckt, tills motorn går lugnt.
- Motorn startar inte:
    - Ställ startklaffen i position "RUN"
    - Dra i startsnöret 5 gånger
  - Startar fortfarande inte motorn:
    - Vänta 5 minuter och prova igen med intryckt gasspak.



Se kapitlet "Hjälp vid störningar".

## Stäng av motorn

1. Släpp gasspaken och låt motorn gå i tomgång.
2. Ställ tändningen i position "STOP".



### Observera!

Motorn fortsätter att gå efter avstängning - Skaderisk!

## Bruksanvisning

Under trimning och klippning ska motorn alltid gå i det övre varvtalsområdet

## Säkerhetsanvisningar



### Observera!

Beakta säkerhets- och varningsanvisningarna i denna dokumentation och på apparaten.

- Bär lämpliga arbetskläder
- Stå stadigt vid arbetet
- Manövrera alltid apparaten med bägge händerna
- Håll kropp och kläder borta från skäranordningen
- Håll tredje person borta från riskområdet
- Håll aldrig skäranordningen över knähöjd, när apparaten är i drift
- Vid klippning i lutningar stå alltid under skäranordningen

- Arbeta aldrig på en hal, halkig kulle eller lutning
- Använd aldrig apparaten i närheten av lättantändliga vätskor eller gaser - explosions- och brandrisk!
- Efter kontakt med ett främmande föremål:
  - Stäng av motorn
  - Kontrollera om apparaten har skador
- Personer som inte är vana vid trimmern, bör öva hanteringen med avstängd motor

## Förlänga skärtråden

1. Kör motorn med fullgas och tippa skärhuvudet mot marken.  
Tråden förlänger sig automatiskt.



Kniven i skyddsskölden kortar skärtråden till den tillåtna längden.

## Rengör skyddsskölden

1. Stäng av apparaten.
2. Ta bort klipprester försiktigt med en skruvmejsel o.dyl.



Rengör skyddsskölden regelbundet, för att undvika en överhettning av skafröret.

## Trimma

1. Kontrollera terrängen och fastställ önskad skärhöjd.
2. För tråd huvudet till önskad höjd och håll.
3. Sväng apparaten i halvcirkelformade rörelser från sida till sida.
4. Håll alltid skärhuvudet parallellt till marken.

## Låg trimning

1. För apparaten med lätt lutning framåt, så att den rör sig knappt över marken.
2. Trimma alltid bort från kroppen.

## Trimning vid staket och fundament


### **Observera!**

Rör inte vid fasta byggnader - Risk för returslag!

1. För apparaten långsamt och försiktigt, utan att låta tråden träffa på något hinder.

## Trimning runt träd

1. För apparaten långsamt och försiktigt runt trädstammarna, så att skärtråden inte berör trädbarken.
2. Klipp runt trädstammarna från vänster till höger.
3. Ta bort gräs och ogräs med spetsen av tråden och luta tråd huvudet lätt framåt.

 Trimning vid stenmurar, fundament och träd leder till en ökad trådförslitning.

## Klippa

1. Luta tråd huvudet i 30° vinkel åt höger.
2. Ställ handtaget i önskat läge.

### **Observera!**

Ta bort främmande föremål ifrån arbetsområdet.  
Skaderisk för personer och föremål genom ivägslungade föremål.


## Klippa med skärkniv

Vid klippning med skärkniv förs skärkniven i en vågrät, bågformad rörelse från ena sidan till den andra.

### **Observera!**

Innan man använder skärkniven ska detta också beaktas:

- Använd bärsele
- Kontrollera att skärbladet sitter korrekt
- Bär skyddskläder och ögonskydd

 Använd inte ogrässskärbladet för klippning av snår och unga träd!

### **Observera!**

Använd bara original skärkniv och tillbehör!  
Inte originaldelar kan leda till personskador och funktionsstörningar på apparaten!

## Undvik returslag

### **Observera!**

Använd inte skärkniven i närheten av fasta hinder - Risk för returslag, risk för skador!

## Fastklämning

Tät vegetation, unga träd eller snår, kan blockera skärbladet och få det att stoppa.

- Undvik blockering genom att se vilket håll snåren lutar och skär dem från andra hållet.
- När skärbladet fastnar vid klippning
  - Stäng genast av motorn
  - Lyft upp apparaten i höjden, så att skärbladet inte brister
  - Ta bort fastnat material från skäret

## Underhåll och skötsel

### Luftfilter

#### **Observera!**

Kör inte apparaten utan luftfilter. Rengör luftfiltret regelbundet. Byt skadat filter.

1. Ta bort stjärnskruv, lock och ta ut luftfiltret.
2. Rengör luftfiltret med vatten och tvål. Använd inte bensin!
3. Låt luftfiltret torka.
4. Montera in luftfiltret i omvänd ordning.

### Bränslefilter

#### **Observera!**

Kör inte apparaten utan bränslefilter. Svåra motorskador kan vara följden.

1. Ta av tanklocket helt.
2. Töm över befintlig bensin i en lämplig behållare.
3. Dra ut filtret ur tanken med en trådkrok.
4. Dra av filtret med en vridrörelse.
5. Byt filter.



## Förgasarinställning

Förgasaren är optimalt inställd från fabriken.

### Tändstift (Bild 9)

Tändstiftets elektrodavstånd = 0.635mm [0.025"].

1. Dra åt tändstiftet med ett vridmoment på 12-15 Nm.
2. Sätt på tändstiftskontakten på tändstiftet.

### Slipa skärtrådkniven

1. Lossa skärkniven skyddsskölden.
2. Fäst skärkniven i ett skruvstycke och slipa den med en flatfil.  
Fila bara i en riktning.

### Ställa in bowdenwirar

Bowdenwirarna på din röjsåg har förinställts på fabriken.

Om läget på "Bike-handtaget" ändras kraftigt, kan bowdenwiren bli förlängd och medföra en störning på gasreglagets funktion.

Om röjsågens skärverktyg inte stannar efter startning och släppning av halvgasspärren, måste bowdenwiren efterjusteras med inställningsskruv (bild 10-1).

Därefter är gasreglagets funktion korrekt igen.

#### **Varning!**

Skaderisk pga roterande skärverktyg!

- Efterjustera bowdenwirar endast vid avstängd motor
- Kontrollera funktionen endast vid liggande röjsåg

## Lagring

- Töm bensintanken vid längre lagring (över vintern).
- Töm bensintanken bara ute i det fria.
- Låt motorn svalna innan lagringen

1. Töm bränsletanken.
2. Starta motorn och låt den gå på tomgång tills den stannar.
3. Låt motorn svalna.
4. Lossa tändstiftet med en tändstiftsnyckel.

5. Häll in en tesked 2-taktsolja i förbränningsrummet. För att fördela oljan i motorns inre, drar man sakta i startsnöret några gånger.
6. Sätt åter in tändstiftet.
7. Rengör och underhåll apparaten grundligt.
8. Lagra apparaten på en torr och sval plats.

#### **Observera!**

Lagra inte motorn framför öppen eld eller värmekällor - brand och explosionsrisk!

#### **Observera! Brandrisk!**

Förvara inte tankad maskin i byggnader, där bensenångorna kan komma i kontakt med öppen eld eller gnistor!

Håll områdena vid motorn, avgassystemet, batterilådan och bränsletanken fria från avklipp, bensin och olja.

## Återinsättning i drift

1. Ta bort tändstiftet.
2. Dra snabbt i startsnöret för att avlägsna kvarbliven olja ur förbränningsrummet.
3. Rengör tändstiftet, kontrollera elektrodavståndet, byt vid behov.
4. Förbered apparaten för användning.
5. Fyll på tanken med rätt bränsle-olja-blandning (25 : 1).

## Avfallshantering



**Kasta inte uttjänta apparater i hushållssoperna!**

Förpackning, apparat och tillbehör är tillverkade av återvinningsbart material och ska avfallshandteras efter detta.

## Hjälp vid störningar

PROBLEM	MÖJLIGA ORSAKER	KORREKTUR
Motorn startar inte	Felaktigt startförfarande	Läs bruksanvisningen
Motorn startar, men går inte vidare	Felaktig spakposition på startklaffen	Sätt spaken på "RUN"
	Försmutsade eller fel inställt tändstift.	Rengör tändstiftet, ställ in eller byt
	Försmutsat bränslefilter	Byt filter
Motorn startar, men går inte med full effekt.	Felaktig spakposition på startklaffen	Sätt spaken på "RUN"
	Försmutsat luftfilter	Rengör filter eller byt
Motorn går ojämnt	Försmutsade eller fel inställt tändstift.	Rengör tändstiftet, ställ in eller byt
För mycket rök	Fel bränsleblandning	Använd rätt bränsleblandning (Förhållande 25:1)



Vid störningar som inte finns med i tabellen eller som ni inte själv kan åtgärda, vänder ni er till vår kundtjänst.

## Innledning

- Les gjennom denne veiledningen før igangsetting. Dette er forutsetningen for sikkert arbeid og feilfri håndtering.
- Vær oppmerksom på sikkerhets- og varselhenvisingene i denne veiledningen og på apparatet.
- Denne veiledningen er en permanent del av det beskrevne produktet, og må overleveres til kjøperen ved salg.

## Tegnforklaring

### Advarsel!

Dersom disse advarslene følges nøye, kan man unngå personskader og/eller skader på gjenstander.



Spesiell informasjon for bedre forståelighet og håndtering.

## Betydning av symbolene på apparatet

	Advarsel!
	Les bruksanvisningen
	Bruk vernebriller, hjelm og hørselvern
	Bruk hansker
	Bruk vernesko
	Hold kropp og klær borte fra skjæreinnetningen
	Fare pga. gjenstander som kastes ut
	Avstanden mellom apparatet og tredjepersoner må være minst 15 m.

## Forskriftsmessig bruk

Dette apparatet er tiltenkt trimming og klipping av gressplen på privat område.

All bruk som strekker seg ut over dette anses som ikke tiltenkt bruk.



### Advarsel!

Apparatet må ikke brukes i industriell sammenheng.

## Sikkerhetsinstruksjoner

- Bruk apparatet kun i teknisk feilfri tilstand
- Ikke sett sikkerhets- og beskyttelsesanordninger ut av funksjon
- Apparatet må ikke brukes sammen med andre kutte-redskaper eller annet påmontert utstyr
- Bruk hensiktsmessige arbeidsklær:
  - Lang bukse, gode sko, hansker
  - Hjelm, vernebriller, hørselvern
- Hold god avstand under arbeid
- Ikke bruk apparatet hvis du er under påvirkning av alkohol, narkotika eller medisiner
- Apparatet må alltid betjenes med begge hender
- Hold grepet tørt og rent
- Hold kropp og klær borte fra skjæreinnetningen
- Hold tredjepersoner unna fareområdet
- Fjern fremmedlegemer fra arbeidsområdet.
- Beskyttelsesskjold, trådhode og motor må alltid holdes frie for gressrester
- Når du forlater apparatet:
  - Slå av motoren
  - Vent til skjæreinnetningen står stille
- Ikke la apparatet være uten oppsyn
- La aldri barn eller andre personer som ikke er kjent med bruksanvisningen, få bruke maskinen. Lokale forskrifter kan bestemme minimumsalder for operatøren

**⚠ Obs!**

Ved lengre tids arbeid kan det på grunn av vibrasjonene oppstå skader på blodårer eller nervesystemet i fingre, hender eller håndledd. Kroppsdeler kan "sovner", du kan merke stikk, smerter eller hudforandringer. Du må da la deg undersøke av en lege!

**Sikkerhets- og beskyttelsesordninger****⚠ Advarsel!**

Sikkerhets- og beskyttelsesordninger må ikke settes ut av funksjon - fare for skade!

**Nødstans**

I nødssituasjoner settes tenningsbryteren på "STOP".

**Beskyttelsesskjold mot steinsprut**

Beskytter brukeren mot gjenstander som kastes bort. Den integrerte kniven kutter skjæretråden til tillatt lengde.

**Spesifikasjon**

	<b>BC 410 II</b>	<b>BC 4125 II</b>
Motortype	Luftkjølt 2-takts motor	Luftkjølt 2-takts motor
Slagvolum	32,6 cm <sup>3</sup>	32,6 cm <sup>3</sup>
Effekt:	0,9 kW	0,9 kW
Tørr vekt	6,7 kg	6,8 kg
Drivstoffvolum	1 l	1 l
Lydtrykknivå ISO 22868	116 dB usikkerhet LpA 3 dB	116 dB usikkerhet LpA 3 dB
Lydtrykknivå ISO 22868	102 dB	102 dB
Vibrasjon ISO 22867	≤ 15 m/s <sup>2</sup> usikkerhet K 2,25 m/s <sup>2</sup>	≤ 15 m/s <sup>2</sup> usikkerhet K 2,25 m/s <sup>2</sup>
Klippebredde tråd	41 cm	41 cm
Tverrsnitt tråd	2,4 mm	2,4 mm
Klippebredde skjæreblad	-	25 cm
Grep	D-grep	"Bike"-grep
Tenning	Elektronisk	Elektronisk
Tennplugg	L8RTC	L8RTC
Drivverk:	Kobling sentrifugalkraft	Kobling sentrifugalkraft
Turtall motor maks.	10.000 o/min	10.000 o/min
Turtall motor tomgang	2800 o/min	2800 o/min
Turtall verktøy (kniv)	7800 o/min	7800 o/min
Tilbehør knivblad	---	Art. Nr. 112405
Tilbehør trimmehode	Art. Nr. 112406	Art. Nr. 112406
Tilbehør bærereim	Art. Nr. 462528	Art. Nr. 462528

## Montering

### Deleoversikt (bilde 1)

1	Skjærekniv
2	Trådhode
3	Beskyttelsesdeksel
4	"Bike"-sykkelgrep
5a/5b	Gasshendel
6	Bryter motor "av" og "på"
7a/7b	"Låsing" gasshendel
8	Bæresele
9	Deksel luftfilter
10	Bensintank
11	Hendel "Choke" - "Run"
12	Primer (kaldstartmembranpumpe)



#### Advarsel!

Apparatet må kun brukes etter fullstendig montering.

### Montere håndtak

#### D-grep (BC 410 II) (bilde 3)

1. Legg gummimansjett (2) over holmen.
2. Skru fast øvre grephalvdel (3) og nedre grephalvdel (1) til hverandre (4).

#### "Bike" sykkelgrep (BC 4125 II) (bilde 2a, b)

3. Legg gummimansjett (3) over skaftet.
4. Fest nedre klemme (2) og midtseksjonen (4) med de fire innvendige sekskantskruene (1).
5. Legg gripestangen (5) inn i grepfestet og fest med den øvre klemmen (6) og de fire innvendige sekskantskruene (7).

### Montere beskyttelsesdeksel (bilde 5)

1. Legg små metallplater (1) under beskyttelsesdekslet (2).
2. Fest med 4 skruer (1) på holmen (3).

Kniven som er integrert i beskyttelsesdekslet kutter kutte-tråden automatisk til optimal lengde.

### Montere trådhode (bil. 4, 6)

1. Ta ut splinten (bilde 4-8) og flensen (bilde 4-5).
2. Stikk sekskantnøkkel (bilde 6-1) inn i hullet med medfølgerskiven (bilde 6-2) og skru trådhodet på føringsstaggen på drivakselen.  
**(Forsiktig: Venstregjenget!)**
3. Lås medfølgerskiven (bilde 6-2) med sekskantnøkkel for å stramme til trådhodet.

### Montere kuttekniv (bil. 4, 5)

1. Demonter den halve, lille skjærebeskyttelsen på beskyttelsesdekslet (bilde 5 →).
2. Ta ut splinten (bilde 4-8) og flensen (bilde 4-35).
3. Legg skjærekniven slik på medfølgerskiven at skjæreknivens hull ligger nøyaktig på føringskretsen til medfølgerskiven.
4. Stikk (bilde 4-5) flensen inn på skjærekniven slik at den flate siden peker mot skjærekniven.
5. Skru fast festemutrene på føringsstaggen. Stikk da sekskantnøkkel (bilde 4-3) inn i tiltenkte hull og stram til med nøkkelen. **(Forsiktig: Venstregjenget!)**
6. Sikre mutteren med splinten.

### Stille inn skulderreim

1. Legg skulderreimen over venstre skulder.
2. Stikk låsehakene inn i øyet.
3. Kontroller lengden med noen svingbevegelser, uten å starte motoren. Trådhode eller skjærekniv må gå parallelt med bakken.



#### Advarsel!

Bruk alltid skulderreimen under arbeid.

Ikke fest skulderreimen før etter at motoren har startet.

## Drivstoff og driftsmidler

### Sikkerhetsinstruksjoner



#### Advarsel!

Bensin er svært lett antennelig - brannfare!

- Oppbevar og bland derfor bensin i tiltenkte beholdere
- Ikke bruk drivstoffblandinger som har vært lagret i mer enn 90 dager
- Tanking må kun utføres i friluft
- Ikke røyk under tanking
- Ikke åpne tankklokket mens motoren er i gang eller mens den er varm
- Ødelagt tank eller tanklokk må byttes ut
- Lukk alltid tankklokket godt igjen
- Bensintank skal kun tømmes utendørs
- Dersom bensin er rent ut:
  - Ikke start motoren
  - Unngå tenningsforsøk
  - Rengjør apparatet

### Framstille drivstoffblanding



Bruk kun drivstoff i et forhold på 25:1.

1. Fyll i bensin og 2-takts-merkeolje i en egnet beholder iht. tabellen.
2. Bland begge deler godt.

#### Tabell for blandingsforhold for drivstoff

Blandingsprosess	Bensin	Blandingsolje
25 deler bensin :	1 l	40 ml
1 del blandingsolje	3 l	120 ml
2-takts blandingsolje	5 l	200 ml

## Oppstart



#### Advarsel!

Før hver bruk må man utføre en visuell kontroll. Apparatet må ikke brukes med løst, ødelagt eller slitt skjæreinnetning og/eller deler.

- Bruk alltid motorkniven med beskyttelsesskjoldet
- Vær oppmerksom på nasjonale forskrifter for driftstider
- Følg alltid den medfølgende bruksanvisningen fra mot-orprodusenten

### Starte motoren



#### Advarsel!

Ikke la motoren gå i et lukket rom.  
Fare for forgiftning!



Kutt skjæretråden til 13 cm før oppstart for ikke å overbelaste motoren.

Startspjeldtrinn:

CHOKE (CHOKE)	RUN (DRIFT)

### Kaldstart



#### Advarsel!

Startsnoren må alltid trekkes rett ut.  
Ikke la den rulle seg fort inn igjen.

1. Sett tenningsbryteren i posisjon "Start" (bilde 7).
2. Feste gasshendelen:
  - Trykk bryteren "Lock off" (2) innover. Trykk deretter gasshendelen (3) og gasshendel-sperren (4) samtidig.
  - Slipp bryteren "Lock off" (2). Gasshendelen smetter inn på fullgass.
3. Sett startspjeldet i posisjon "CHOKE" (bilde 8).
4. Trykk 10x på drivstoffpumpen (2).
5. Trekk startsnoren rask ut til motoren starter. Trekk jevn og raskt.
6. Etter at motoren er startet: Sett startspjeldet på "RUN".
7. Hvis motoren ikke starter, gjentar du trinn 1 til 6.

## Varmstart

1. Sett tenningsbryteren på "Start".
  2. Sett startspjeldet på "RUN".
  3. Lås gasshendelen som under "Kaldstart".
  4. Trekk maksimalt 6x raskt i startsnoren - motoren starter. Hold gasshendelen helt inne til motoren går rolig.
- Motoren starter ikke:
    - Sett startspjeldet i posisjon "RUN"
    - Trekk 5x i startsnoren
  - Dersom motoren fremdeles ikke starter:
    - Vent i 5 minutter og prøv så mens du holder inne gasshendelen



Vær oppmerksom på kapitlet "Hjelp ved feil".

## Slå av motoren

1. Slipp gasshendelen og la motoren gå i tomgang.
2. Sett tenningsbryteren i posisjon "STOP".



### Advarsel!

Motoren fortsetter å gå etter at den er slått av - fare for skade!

## Bruksanvisning

La alltid motoren gå i det øvre turtallområdet under trimming og klipping

## Sikkerhetsinstruksjoner



### Advarsel!

Vær oppmerksom på sikkerhets- og varselhenvisingene i denne veiledningen og på apparatet.

- Bruk hensiktsmessige arbeidsklær
- Hold god avstand under arbeid
- Apparatet må alltid betjenes med begge hender
- Hold kropp og klær borte fra skjæreinnetningen
- Hold tredjepersoner unna fareområdet
- Hold aldri trådhodet over knehøyde mens apparatet er i bruk

- Stå alltid under skjæreinnetningen ved hengende klipping
- Arbeid aldri i glatt bakke eller skråning
- Bruk aldri apparatet i nærheten av lett antennelige væsker eller gasser - eksplosjons- og/eller brannfare!
- Etter kontakt med fremmedlegeme:
  - Slå av motoren
  - Kontroller apparatet for skader
- Personer som ikke er fortrolige med trimmeren, må øve seg i bruken mens motoren står rolig

## Forleng kuttetråden

1. La motoren gå med full gass og vipp trådhodet ned på bakken. Tråden forlenges automatisk.



Kniven på beskyttelsesskjoldet kutter tråden til tillett lengde.

## Rengjøre beskyttelsesskjold

1. Slå av apparatet.
2. Fjern gressrester forsiktig med en skrutrekker e.l.



Rengjør beskyttelsesskjoldet regelmessig for å unngå at skafrøret overopphetes.

## Trimming

1. Kontroller området og avgjør ønsket klippehøyde.
2. Før trådhodet i ønsket høyde og hold.
3. Sving apparatet med sirkelbevegelser fra side til side.
4. Hold alltid trådhodet parallelt til bakken.

## Lav trimming

1. Før apparatet med en lett helling framover, slik at det beveger seg like over bakken.
2. Trimming må alltid utføres bort fra kroppen.

## Trimming på gjerder og fundamenter



### Advarsel!

Ikke rør faste bygninger - tilbakeslagsfare!

1. Før apparatet langsomt og forsiktig, uten at tråden kommer borti hindringer.



## Trimming rundt trestammer

1. Før apparatet forsiktig og langsomt rundt trestammen, slik at kuttetråden ikke kommer i kontakt med barken.
2. Klipp fra venstre mot høyre rundt trestammen.
3. Ta tak i gress og ugress med enden av tråden, og vipp trådhodet lett framover.



Trimming på steinmur, fundament, trær fører til økt slitasje på tråden.

## Klipping

1. Vipp trådhodet i en 30-graders vinkel mot høyre.
2. Sett håndtaket i ønsket posisjon.



### Advarsel!

Fjern fremmedlegemer fra arbeidsområdet.  
Fare for personskade/skade på gjenstander pga. fremmedlegemer som kastes ut.

## Klippe med kuttekniv

Ved klipping med kuttekniv føres kniven i en vannrett, buformet bevegelse fra den ene siden til den andre.



### Advarsel!

Før man tar i bruk skjærekniven, må man i tillegg:

- Bruke bæresele
- Kontrollere at knivbladet er riktig montert
- Bruke verneklær og øyebeskyttelse



Bruk ikke ugress-knivblad til å kutte krat og unge trær!



### Obs!

Bruk kun original skjærekniv og tilbehør!  
Ikke- originale deler kan føre til skader og funksjonsfeil på maskinen!

## Unngå tilbakeslag



### Advarsel!

Bruk ikke skjærekniv i nærheten av faste hindringer -  
Fare for tilbakeslag / fare for å bli skadet!

## Fastklemming

Tett vegetasjon, unge trær eller kratt kan blokkere knivbladet og føre til stans.

- Finn ut i hvilken retning krattet bøyer seg og kutt fra den motsatte siden, da unngår man blokkeringer
- Når knivbladet setter seg fast under kuttingen
  - Stopp motoren umiddelbart
  - Hold apparatet høyt, slik at knivbladet ikke brister eller brekker
  - Fjern materiale som har satt seg fast fra snittet

## Vedlikehold og pleie

### Luftfilter



### Advarsel!

Bruk aldri apparatet uten luftfilter. Luftfilteret må rengjøres regelmessig. Bytt skadete filter.

1. Fjern stjerneskruen, ta av deksel og ta ut luftfilter.
2. Rengjør luftfilter med såpe og vann. Ikke bruk bensin!
3. La luftfilteret tørke.
4. Sett inn luftfilter igjen i motsatt rekkefølge.

### Drivstoffilter



### Advarsel!

Bruk aldri apparatet uten drivstoffilter. Dette kan føre til store motorskader.

1. Ta tankdekslet fullstendig ut.
2. Tapp av eksisterende drivstoff i en egnet beholder.
3. Trekk filteret ut av tanken med en trådkrok.
4. Trekk av filteret med en dreiebevegelse.
5. Bytt filter.

## Stille inn forgasser

Forgasseren er optimalt stilt inn fra fabrikk.

## Tennplugg (bilde 9)

Avstand tennplugg elektroder = 0,635mm [0.025"].

1. Trekk til tennplugg med et dreiemoment på 12-15 Nm.
2. Sett tennpluggkontakten på tennpluggen.

## Slipe trådkniven

1. Løsne skjærekniven fra beskyttelsesskjoldet.
2. Fest skjærekniven i en skruestikke og slip den med en flat fil.  
Fil kun i én retning.

## Etterjustering av bowdenkabel

Bowdenkablene på motorljàen er innstilt fra fabrikk.

Hvis posisjonen til "Bike sykkelgrepet" forandres mye, kan bowdenkabelen strekkes og dermed forårsake en feil på gasshåndtaket.

Hvis ljàens skjæreverktøy ikke stopper etter start og frigjøring av halvgassperren, må bowdenkabelen etterjusteres med innstillingsskruen (bilde 10-1).

Deretter fungerer gasshåndtaket riktig igjen.



### Advarsel!

Fare for personskade pga. roterende skjæreverktøy!

- Bowdenkabler skal kun etterjusteres når motoren er slått av.
- Funksjonene skal kun kontrolleres når ljàen ligger.

## Lagring

- Før lengre tids lagring (over vinteren) skal bensintanken tømmes
  - Bensintank skal kun tømmes utendørs
  - Motor skal avkjøles før lagring
1. Tømme drivstofftanken.
  2. Start motoren og la den gå i tomgang til den stanser.
  3. La motoren bli kald.
  4. Løsne tennpluggen med en tennpluggnøkkel.

5. Fyll én teskje 2-taktsolje i brennkammeret. Trekk flere ganger langsomt i startsnoren for å fordele oljen inne i motoren.
6. Sett tennpluggen inn igjen.
7. Rengjør og vedlikehold apparatet nøye.
8. Lagre apparatet på et kaldt, tørt sted.



### Advarsel!

Apparatet må ikke lagres i nærheten av åpen ild eller varmekilder - brann- og/eller eksplosjonsfare!



### Obs! Brannfare!

Maskin med fylt tank skal ikke oppbevares inne i bygninger der bensindamp kan komme i kontakt med ild eller gniste!

Området rundt motor, eksos, batterikasse og drivstofftank skal holdes ren for avfall, bensin og olje.

## Ny igangsetting

1. Fjern tennpluggen.
2. Trekk hurtig i startsnoren for å fjerne oljerester fra brennkammeret.
3. Rengjør tennpluggen, kontroller elektrodeavstand, bytt ved behov.
4. Gjør apparatet klart til bruk.
5. Fyll opp med riktig drivstoff- oljeblanding (25 : 1).

## Avfallsbehandling



**Apparater som ikke lenger skal brukes, skal ikke kastes i vanlig husholdningsavfall!**

Emballasje, apparat og tilbehør er framstilt av resirkulerbare materialer, og skal deponeres på tilsvarende måte.

## Hjelp ved feil

PROBLEM	MULIG ÅRSAK	TILTAK
Motoren starter ikke	Feil startprosess	Følg bruksanvisningen
Motoren starter, men fortsetter ikke å gå	Feil spakposisjon på choke	Sett spaken på RUN
	Tilsmusset, feiljustert eller feil tennplugg	Tennpluggen må rengjøres/justeres eller byttes
	Tilsmusset drivstoffilter	Bytt filter
Motoren starter, men går ikke med full effekt.	Feil spakposisjon på choke	Sett spaken på RUN
	Tilsmusset luftfilter	Rengjør eller bytt filter
Motoren går ujevnt	Tilsmusset, feiljustert eller feil tennplugg	Tennpluggen må rengjøres/justeres eller byttes
Uvanlig mye røyk	Feil drivstoffblanding	Bruk riktig drivstoffblanding (forhold på 25:1)



Ved feil som ikke er oppført i denne tabellen, eller som du ikke selv kan utbedre, må du kontakte vår ansvarlige kundeservice.

## Johdanto

- Lue tämä dokumentaatio ennen käyttöönottoa. Se on työskentelyn turvallisuuden ja häiriöttömän toiminnan edellytys.
- Huomioi tässä dokumentaatiossa ja laitteessa olevat turvallisuus- ja varoitusohjeet ja noudata niitä.
- Tämä dokumentaatio on tuotteen erottamaton osa ja se on luovutettava tuotteen mukana, jos se myydään uudelle omistajalle.

## Merkkien selitykset

### **Huomio!**

Näiden varoitusohjeiden tarkka noudattaminen voi estää henkilö- ja/tai esinevahinkojen syntymisen.



Ymmärrettävyyttä ja käsittelyä helpottavat erityisohjeet.

## Laitteessa olevien symbolien merkitykset

	Huomio!
	Lue käyttöopas
	Käytä suojalaseja, suojakypärää ja kuulosuojaimia
	Käytä suojahansikkaita
	Käytä turvakengkiä
	Pidä vartalosi ja vaatteesi loitolla leikkuutyökalusta
	Ulos sinkoutuvien esineiden aiheuttama vaara
	Laitteen ja ulkopuolisten henkilöiden välillä on ylläpidettävä vähintään 15 m etäisyyttä

## Määräystenmukainen käyttö

Tämä laite on tarkoitettu nurmikon leikkaamiseen ja trimmaamiseen yksityisalueilla.

Muu, tästä poikkeava käyttö, ei ole määräystenmukaista käyttöä.



### **Huomio!**

Laitetta ei saa käyttää ammattikäytössä.

## Turvallisuusohjeet

- Käytä laitetta vain, kun se on teknisesti moitteettomassa kunnossa
- Älä ota turvallisuus- ja suojalaitteita pois käytöstä
- Laitetta ei saa käyttää muiden leikkuutyökalujen tai lisälaitteiden kanssa
- Käytä tarkoituksenmukaisia työvaatteita:
  - Pitkät housut, tukevat jalkineet, käsineet
  - Suojalasit, suojakypärä ja kuulosuojaimet
- Seiso tukevasti, kun työskentelet
- Älä käytä laitetta alkoholin, huumeiden tai lääkkeiden vaikutuksen alaisena
- Käsittele laitetta aina kaksin käsin
- Pidä kahvat kuivina ja puhtaina
- Pidä vartalosi ja vaatteesi loitolla leikkuutyökalusta
- Pidä ulkopuoliset henkilöt poissa vaara-alueelta
- Poista vieraat esineet työskentelyalueelta
- Pidä suojalevy, siimapää ja moottori aina puhtaina leikkujätteistä
- Kun poistut laitteen luota:
  - Sammuta moottori
  - Odota, kunnes leikkuutyökalu on pysähtynyt
- Älä jätä laitetta valvomatta
- Älä koskaan anna lasten tai muiden käyttööhjetta tuntemattomien henkilöiden käyttää tätä konetta. Paikallisissa määräyksissä on voitu asettaa vähimmäisikäraja laitteen käyttäjälle.

**⚠ Huomio!**

Pidempään kestävien töiden aikana voi tulla tärinästä johtuvia häiriöitä verisuoniin tai sormien, käsien tai ranteiden hermostoihin. Edelleen voi ilmaantua kehon osien puutumista, pistelyä, kipuja tai ihonmuutoksia. Mene lääkärintutkimukseen, jos merkkejä häiriöistä ilmenee.

**Turvallisuus- ja suojalaitteet****⚠ Huomio!**

Turvallisuus- ja suojalaitteita ei saa poistaa käytöstä - loukkaantumisvaara!

**Hätäpysäytys**

Kytke virtakytkin hätätilanteessa asentoon "STOP".

**Suojalevy kiven iskemiä vastaan**

Suojaa käyttäjää sinkoutuville esineille. Mukana oleva veitsi katkaisee leikkuusiiman sallittuun pituuteen.

**Määrittely**

	<b>BC 410 II</b>	<b>BC 4125 II</b>
Moottorin tyyppi	Ilmajäähdytetty 2-tahtimoottori	Ilmajäähdytetty 2-tahtimoottori
Iskunpituus	32,6 cm <sup>3</sup>	32,6 cm <sup>3</sup>
Teho:	0,9 kW	0,9 kW
Paino kuivana	6,7 kg	6,8 kg
Polttoaine-tilavuus	1 l	1 l
Äänentehotaso ISO 22868	116 dB epävarmuus LpA 3 dB	116 dB epävarmuus LpA 3 dB
Äänenpainetaso ISO 22868	102 dB	102 dB
Tärinä ISO 22867	≤ 15 m/s <sup>2</sup> epävarmuus K 2,25 m/s <sup>2</sup>	≤ 15 m/s <sup>2</sup> epävarmuus K 2,25 m/s <sup>2</sup>
Siiman leikkuuleveys	41 cm	41 cm
Siiman läpimitta	2,4 mm	2,4 mm
Leikkuuterän leikkuuleveys	-	25 cm
Kahva	D-kahva	„Bike”-kahva
Sytytys	elektroninen	elektroninen
Sytytystulppa	L8RTC	L8RTC
Käyttökoneisto	Keskipakokytkin	Keskipakokytkin
Moottorin suurin kierrosluku	10.000 rph/min	10.000 rph/min
Moottorin kierrosluku joutokäynnillä	2800 rph/min	2800 rph/min
Työkalun (veitsi) kierrosluku	7800 rph/min	7800 rph/min
Lisävaruste veitsenterä	---	Tuotenro. 112405
Lisävaruste siimapää	Tuotenro. 112406	Tuotenro. 112406
Lisävaruste valjaat	Tuotenro. 462528	Tuotenro. 462528

## Asennus

### Osien yleiskuva (kuva 1)

1	Leikkuuterä
2	Siimapää
3	Suojus
4	„Bike“-pyöränkahva
5a/5b	Kaasuvipu
6	Kytkin, moottori "pois" ja "päälle"
7a/7b	„Lukitus“ kaasuvipu
8	Kantohihna
9	Ilmansuodattimen suojus
10	Bensiinisäiliö
11	Vipu „kuristin“ - „Run“
12	Primer (kylmäkäynnistyspumppu)



### Huomio!

Laitetta saa käyttää vain, kun se on täydellisesti asennettu.

## Kahvan asennus

### D-kahva (BC 410 II) (kuva 3)

1. Aseta kumiholkki (2) palkin yli.
2. Ruuvaa ylempi kahvan osa (3) ja alempi kahvan osa (1) kiinni toisiinsa (4).

### „Bike“-pyöränkahva (BC 4125 II) (kuva 2a, b)

3. Aseta kumiholkki (3) varren yli.
4. Kiinnitä kuusioruuveilla (1) alempi kiristin (2) ja keskiosa (4).
5. Aseta kahvatanko (5) kahvapidikkeeseen ja kiinnitä ylemmällä kiristimellä (6) ja kuusioruuveilla (7).

### Suojuksen asennus (kuva 5)

1. Aseta metallilevy (1) suojuksen (2) ali.
2. Kiinnitä palkkiin 4 ruuvilla (1).

Suojuksessa oleva terä katkaisee leikkuusiiman automaattisesti optimaaliseen pituuteen.

## Siimapään asennus (bil. 4, 6)

1. Poista sokka (kuva 4-8) ja laippa (kuva 4-5).
2. Aseta kuusioavain vääntölevyn (kuva 6-1) reikään ja ruuvaa siimapää (kuva 6-2) käyttöakselin ohjauskaraan.  
**(Huomio: Vasemman käden kiertee!)**
3. Kiinnitä vääntölevy kuusioavain kiristääksesi siimapään (kuva 6-2).

## Leikkuuterän asennus (bil. 4, 5)

1. Pura pienempi leikkuusuojus suojuksesta (kuva 5 →).
2. Poista sokka (kuva 4-8) ja laippa (kuva 4-5).
3. Aseta leikkuuterä vääntölevyyn siten, että leikkuuterän reikä on tarkasti vääntölevyn ohjausrenkaan päällä.
4. Aseta (kuva 4-5) laippa leikkuuterän päälle siten, että tasainen puoli osoittaa leikkuuterään.
5. Kiristä ohjauskaran kiinnitysmutteri. Tätä varten täytyy kuusioavain (kuva 4-3) asettaa sille tarkoitettuun reikään ja kiristää avaimella.  
**(Huomio: Vasemman käden kiertee!)**
6. Varmista mutteri sokalla.

## Olkahihnan asennus

1. Aseta olkahihna vasemman olkapään yli.
2. Kiinnitä lukituskoukut silmukoihin.
3. Tarkasta olkahihnan pituus muutamalla kääntöliikkeellä moottoria käynnistämättä. Siimapään tai leikkuuterän täytyy liikkua maan pinnan suuntaisesti.



### Huomio!

Käytä työskennellessäsi aina olkahihnaa. Ripusta olkahihna vasta moottorin käynnistyttyä ja käydessä tyhjäkäyntiä.

## Polttoaine ja käyttöaineet

### Turvallisuusohjeet



#### Varoitus!

Bensiini on erittäin herkästi syttyvää - tulipalovaara!

- Sekoita ja säilytä bensiiniä vain sitä varten tarkoitetuissa säiliöissä
- Älä käytä sellaista polttoainetta, joka on ollut varastossa yli 90 päivää
- Tankkaa vain ulkona
- Älä tupakoi tankatessasi
- Säiliön korkkia ei saa avata moottorin käydessä tai kun moottori on kuuma
- Jos säiliö tai sen korkki on viallinen, se on vaihdettava
- Sulje säiliön kansi aina kunnolla
- Tyhjennä polttoainetankki ulkona!
- Jos bensiiniä on vuotanut ulos:
  - Älä käynnistä moottoria
  - Vältä sytytysvirran kytkemistä
  - Puhdista laite

### Polttoaineseoksen valmistaminen



Käytä polttoainetta vain suhteessa 25:1.

1. Annotele bensiiniä ja 2-tahtiöljyä taulukon mukaisesti asianmukaiseen säiliöön.
2. Sekoita osat kunnolla keskenään.

### Polttoaineen sekoitussuhteen taulukko

Sekoitustapahtuma	Bensiini	Sekoiteöljy
25 osaa bensiiniä : 1 osa sekoiteöljyä	1 l	40 ml
2-tahtiöljy	3 l	120 ml
	5 l	200 ml

## Käyttöönotto



#### Huomio!

Suorita aina ennen käyttöä silmämääräinen tarkastus. Laitetta ei saa käyttää, jos sen leikkuulaite ja/tai kiinnitysosat ovat irti, viallisia tai kuluneita.

- Käytä moottoriviikatetta aina suojalevyn kanssa
- Noudata käyttöä koskevia maakohtaisia määräyksiä
- Noudata aina moottorin valmistajan antamaa käyttöohjetta

## Moottorin käynnistäminen



#### Varoitus!

Älä koskaan käytä moottoria suljetuissa tiloissa. Myrkytysvaara!



Lyhennä leikkuusiimat ennen käynnistystä 13 cm pituuteen, jotta moottori ei ylikuormittuisi.

Käynnistysventtiilin (kuristimen) tasot:

CHOKE (kuristus)	RUN (käynti)

## Kylmäkäynnistys



#### Huomio!

Vedä käynnistysvaijeri aina suorasti ulos. Älä anna sen palautua äkillisesti.

1. Aseta käynnistyskytkin asentoon "Start" (kuva 7).
2. Kaasuvivun lukitus:
  - Paina „Lock off“ -kytkin (2) sisään. Paina lisäksi samaan aikaan kaasuvipua (3) ja kaasuvivun lukitusta (4).
  - Vapauta „Lock off“ -kytkin (2). Kaasuvipu lukittuu täydelle kaasulle.
3. Aseta käynnistysventtiili (1) asentoon "CHOKE" (kuva 8).
4. Paina polttoainepumppua (2) 10 kertaa.
5. Vedä käynnistysvaijeria nopeasti ulos, kunnes moottori käynnistyy. Varmista, että vedät tasaisesti ja nopeasti.
6. Moottorin käynnistymisen jälkeen: Siirrä käynnistysventtiili asentoon „RUN“.
7. Jos moottori ei käynnisty, toista vaiheet 1 - 6.



## Lämminkäynnistys

1. Aseta käynnistyskytkin asentoon "Start".
  2. Aseta käynnistysventtiili asentoon "RUN".
  3. Lukitse kaasuvipu kuten kohdassa „Kylmäkäynnistys“.
  4. Vedä käynnistysvaijeria korkeintaan 6 kertaa - moottori käynnistyy. Pidä kaasuvipua pohjassa, kunnes moottori käy rauhallisesti.
- Moottori ei käynnisty:
    - Aseta käynnistysventtiili asentoon "RUN"
  - Vedä käynnistysvaijeria 5 kertaa Moottori ei vielä käynnisty:
    - Odota 5 minuuttia ja yritä sitten uudestaan pitäen kaasuvipua pohjassa.



Huomioi luvussa "Ohjeet häiriöiden varalta" olevat ohjeet.

## Sammuta moottori

1. Vapauta kaasuvipu ja anna moottorin käydä tyhjäkäyntiä.
2. Aseta käynnistyskytkin asentoon "STOP".



### Huomio!

Moottori käy sammuttamisen jälkeen jälkikäyntiä - loukkaantumisvaara!

## Käyttöohjeet

Käytä moottoria trimmauksen ja leikkaamisen aikana aina ylemmällä kierroslukualueella

## Turvallisuusohjeet



### Huomio!

Huomioi tässä dokumentaatiossa ja laitteessa olevat turvallisuus- ja varoitusohjeet ja noudata niitä.

- Käytä asianmukaisia työvaatteita
- Seiso tukevasti, kun työskentelet
- Käsittele laitetta aina kaksin käsin
- Pidä vartalosi ja vaatteesi loitolla leikkuutyökalusta
- Pidä ulkopuoliset henkilöt poissa vaara-alueelta
- Kun laite on käytössä, ei siimapäätä saa koskaan nostaa polven yläpuolelle
- Kun leikkaat rinteessä, seiso aina leikkuulaitetta alempana

- Älä koskaan työskentele liukkaalla, luistavalla harjanteella tai kukkulalla
- Älä koskaan käytä laitetta herkästi syttyvien nesteiden tai kaasujen läheisyydessä - räjähdys- ja/tai tulipalovaara!
- Jos laitteella osutaan vieraaseen esineeseen:
  - Sammuta moottori
  - Tarkasta laite vaurioiden varalta
- Sellaisten henkilöiden, jotka eivät ole perehtyneet laitteen käsittelyyn, on harjoitettava ensin moottorin ollessa sammutettuna

## Leikkuusiiman pidentäminen

1. Anna moottorin läydä täydellä kaasulla ja heiluta siimapäätä kohti maata. Siima pidentyy automaattisesti.



Suojalevyssä oleva veitsi katkaisee leikkuusiiman sallittuun pituuteen.

## Suojalevyn puhdistus

1. Sammuta laite.
2. Poista leikkuujätteet varovaisesti ruuvimeisselillä tai muulla vastaavalla työkalulla.



Puhdista suojalevy säännöllisesti, jotta varsiputki ei ylikuumentu.

## Trimmaus

1. Tarkasta maasto ja määritä haluttu leikkuukorkeus.
2. Vie siimapää halutulle korkeudelle ja pidä se siinä.
3. Heiluta laitetta sirppimäisellä liikkeellä sivulta sivulle.
4. Pidä siimapää jatkuvasti samansuuntaisesti maan kanssa.

## Matala trimmaus

1. Kallista laitetta hieman eteenpäin niin, että se liikkuu hieman maan pinnan yläpuolella.
2. Trimmaa aina vartalostasi pois päin.

## Trimmaus aitojen ja perustusten lähellä

### **Huomio!**

Älä koske kiinteisiin rakenteisiin - kimpoamisvaara!

1. Liikuta laitetta hitaasti ja varovaisesti niin, että siimat eivät törmää esteisiin.

## Trimmaus puunrunkojen ympärillä

1. Liikuta laitetta hitaasti ja varovaisesti puunrunгон ympäri niin, että leikkuusiimat eivät koske puunkuoreen.
2. Leikkaa vasemmalta oikealle puunrunгон ympäri.
3. Vie leikkuusiiman kärki kiinni ruohon ja rikkaruohoihin ja kallista siimapäätä hieman eteenpäin.



Trimmaus kivimuurien, perustusten ja puiden läheisyydessä kuluttaa siimaa tavallista enemmän.

## Ruohon leikkaaminen

1. Kallista siimapäätä 30 asteen kulmaan oikealle.
2. Aseta kahva haluttuun asentoon.

### **Huomio!**

Poista vieraat esineet työskentelyalueelta.  
Loukkaantumisvaara/esinevahinkojen vaara sinkoutuvien esineiden johdosta.

## Ruohon leikkaaminen leikkuuterällä

Kun ruohoa leikataan leikkuuterällä, leikkuuterää liikutetaan vaakasuorassa asennossa maan pinnan suuntaisesti sivulta sivulle.

### **Huomio!**

Ennen leikkuuterän käyttöä on lisäksi huomioitava seuraavat seikat:

- Käytä kantohihnaa
- Tarkasta, että leikkuuterä on asennettu oikein
- Käytä suojavaatteita ja silmäsuojaimia



Älä käytä rikkaruohojen kitkemiseen, äläkä tiheikön tai taimien raivaamiseen!

### **Huomio!**

Käytä vain alkuperäistä leikkuuterää ja varusteita!  
Ei-alkuperäisten osien käyttö voi johtaa loukkaantumisiin ja laitteen toimintahäiriöihin!

## Kimpoamisen estäminen

### **Huomio!**

Älä käytä leikkuuterää kiinteiden esteiden lähellä - kimpoamisvaara/loukkaantumisvaara!

## Kiinni juuttuminen

Paksu ruoho, taimet tai tiheikkö voivat jumiuttaa leikkuuterän ja pysäyttää sen.

- Vältä kiinni juuttumista huomioimalla tiheän kasvuston kallistumissuunnan ja leikkaamalla vastapäiseltä puolelta.
- Jos leikkuuterä juuttuu leikkaamisen aikana
  - Moottori on heti pysäytettävä
  - Pidä laitetta entisellä korkeudella, jotta leikkuuterä ei vapautuisi iskunomaisesti eikä
  - Juuttunut materiaali sinkoutuisi ulos

## Huolto ja hoito

### Ilmansuodatin

#### **Huomio!**

Älä koskaan käytä laitetta ilman ilmansuodatinta. Puhdista ilmansuodatin säännöllisesti. Vaihda voittunut suodatin.

1. Poista tähtiruuvi, ota kansi pois ja irrota ilmansuodatin.
2. Puhdista ilmansuodatin saippualla ja vedellä. Älä käytä bensiiniä!
3. Anna ilmansuodattimen kuivua.
4. Asenna ilmansuodatin käännettyssä järjestyksessä.

### Polttoainesuodatin

#### **Huomio!**

Älä koskaan käytä laitetta ilman polttoainesuodatinta. Seurauksena voi olla vakavia moottorivaurioita.

1. Ota säiliön kansi kokonaan pois.
2. Tyhjennä olemassa oleva polttoaine sopivaan astiaan.
3. Vedä suodatin ulos säiliöstä koukun avulla.

4. Vedä suodatin irti kiertoliikkeellä.
5. Vaihda suodatin.

## Kaasutuksen säätö

Kaasutin on säädetty tehtaalla optimaalisesti.

## Sytytystulppa (kuva 9)

Sytytystulpan elektrodiväli = 0.635mm [0.025"].

1. Kiristä sytytystulppa 12-15Nm:n kiristysmomentilla.
2. Aseta sytytystulpan liitin sytytystulppaan.

## Siimaterän teroitus

1. Irrota leikkuuterä suojalevystä.
2. Kiinnitä leikkuuterä ruuvipuristimella ja teroita se lattaviilalla. Viilaa vain yhteen suuntaan.

## Bowden-kaapeli vetomekanismien säätäminen

Siimaleikkurin bowden-kaapeli vetomekanismit on esisäädetty tehtaalla.

Jos U-kahvan asentoa muutetaan merkittävästi, voi bowden-kaapelin vetomekanismi pidentyä ja se voi aiheuttaa häiriöitä kaasuvivun toiminnassa.

Jos siimaleikkurin leikkuupää ei pysähdy käynnistyksen ja puolikaasun lukitsimen vapautuksen jälkeen, täytyy bowden-kaapelin vetomekanismi säätää säätöruuvilla (kuva 10-1).

Tämän jälkeen kaasuvipu toimii taas oikein.

### **Huomio!**

Kääntyvät leikkuupäät aiheuttavat loukkaantumisvaaran!

- Säädä bowden-kaapeli vetomekanismeja vain silloin, kun moottori on kytketty pois päältä
- Tarkasta toiminta vain silloin, kun siimaleikkuri on alustalla vaakatasossa

## Varastointi

- Tyhjennä polttoainetankki ennen pitempää varastointia (talven yli)
- Tyhjennä polttoainetankki ulkona
- Annan moottorin jäähtyä ennen varastointia

1. Tyhjennä polttoainesäiliö.
2. Käynnistä moottori ja anna sen käydä tyhjäkäyntiä, kunnes se pysähtyy.
3. Anna moottorin jäähtyä.
4. Irrota sytytystulppa tulpanavaajalla.
5. Lisää polttotilaan teelusikallinen 2-tahtiöljyä. Jotta öljy jakautuisi moottorin sisäosiin, on käynnistysvaijeria vedettävä siellä kerran.
6. Aseta sytytystulppa takaisin paikalleen.
7. Puhdista ja huolla laite perusteellisesti.
8. Varastoi laite viileään ja kuivaan paikkaan.

### **Huomio!**

Älä varastoi laitetta avotulen tai lämmönlähteiden lähellä - tulipalo- ja/tai räjähdysvaara!

### **Huomio! Palovaara!**

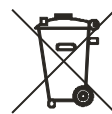
Tankattua konetta ei saa varastoida rakennuksissa, joissa bensiinihöyryt voivat joutua kosketukseen avoimen tulen tai kipinöiden kanssa.

Pidä moottori, pakoputki, akkulaatikko, polttoainetankki erillään niittoheinästä, bensiinistä, öljystä.

## Uudelleenkäytön otto

1. Poista sytytystulppa.
2. Vedä käynnistysvaijeria nopeasti poistaaksesi jäljellä olevan öljyn polttokammioista.
3. Puhdista sytytystulppa, tarkasta elektrodiväli, vaihda tarvittaessa.
4. Valmista laite käyttöä varten.
5. Säiliö täytetään oikealla polttoaineen ja öljyn sekoituksella (25 : 1).

## Hävittäminen



**Loppuun käytettyä laitetta ei saa hävittää tavallisen jätteen seassa!**

Pakkaus, laite ja lisävarusteet on valmistettu kierrätyskelpoisista materiaaleista ja ne on hävitettävä asianmukaisella tavalla.

## Ohjeet häiriöiden varalta

ONGELMA	MAHDOLLINEN SYY	KORJAUSKEINO
Moottori ei käynnisty	Väärä kytkentämenettely	Noudata käyttöopasta
Moottori käynnistyy, mutta sammuu pian sen jälkeen	Väärä kuristinvivun asento	Aseta vipu asentoon RUN
	Likainen, väärin asetettu tai vääränlainen sytytystulppa	Puhdista / säädä sytytystulppa tai vaihda
	Likainen polttoainesuodatin	Vaihda suodatin
Moottori käynnistyy, mutta ei käy täydellä teholla.	Väärä kuristinvivun asento	Aseta vipu asentoon RUN
	Likainen ilmansuodatin	Puhdista tai vaihda suodatin
Moottori käy nykyin	Likainen, väärin asetettu tai vääränlainen sytytystulppa	Puhdista / säädä sytytystulppa tai vaihda
Liikaa savua	Väärin sekoitettu polttoaine	Käytä polttoainetta oikeassa sekoitussuhteessa (suhde 25:1)



Jos häiriö ei korjaannu tässä taulukossa olevien ohjeiden avulla, käännä asiakaspalvelumme puoleen.

## Sissejuhatus

Lugege enne seadme kasutusele võtmist kasutusjuhend läbi. See on ohutu töötamise ja tõrgeteta käsitsemise eeldus.

- Pange tähele ohutusjuhiseid ja hoiatusi nii käesolevas juhendis kui ka seadmel.
- See juhend on kirjeldatud toote lahutamatu osa ja müümisel tuleb see ostjale üle anda.

## Märkide selgitus



### Tähelepanu!

Selle hoiatuse täpne järgmine võib ära hoida inimvigastusi ja/või materiaalselt kahju.



Erijuhised paremaks arusaamiseks ja käsitsemiseks.

## Seadmel asuvate sümbolite tähendus

	Tähelepanu!
	Lugege kasutusjuhendit
	Kandke kaitseprille, kaitsekiivrit ja kuulmiskaitsevahendeid
	Kandke kindaid
	Kandke turvajalanõusid
	Hoidke kehaosad ja riietus löikeseadmest eemal
	Oht eemalepaiskuvate esemete tõttu
	Kaugus seadme ja kolmandate isikute vahel peab olema vähemalt 15 m

## Otstarbekohane kasutamine

See seade on ette nähtud murupindade pügamiseks ja niitmiseks eravalduses.

Seadme igasugune muu kasutus ei ole otstarbekohane.



### Tähelepanu!

Seadet ei tohi kasutada äritegevuses.

## Ohutusjuhised

- Kasutage seadet vaid siis, kui see on tehniliselt laitmatu seisukorras.
- Ärge võtke ohutus- ja kaitsevadiseid maha.
- Seadet ei tohi käitada teiste löikeriistade ega lisaseadmetega.
- Kandke otstarbekohast tööriietust:
  - pikki pükse, tugevaid jalanõusid, kindaid;
  - kaitsekiivrit, kaitseprille, kuulmiskaitsevahendeid.
- Seiske töötamisel kindlas asendis.
- Ärge käsitsege seadet, kui olete alkoholi, narkootikumide või ravimite mõju all.
- Käsitsege seadet alati mõlema käega.
- Hoidke käepidemed kuivad ja puhtad.
- Hoidke kehaosad ja riietus löikeseadmest eemal.
- Hoidke kõrvalised isikud ohutsoonist eemal.
- Eemaldage töösoonist võõrkehad.
- Hoidke kaitseplaat, trimmipea ja mootor alati niitmisejääkidest puhas.
- Seadme juurest lahkudes:
  - lülitage mootor välja;
  - oodake, kuni löikeseade on seisma jäänud;
- Ärge jätke seadet järelevalveta.
- Ärge laske masinat kasutada lastel ega teistel inimestel, kes ei tunne kasutusjuhendit. Kohalikud seadused võivad kasutaja miinimumvanuse kindlaks määrata.
- Enne kasutamist kontrollige, kas seadme kõik kruvid, mutrid ja poldid on korralikult kinni.
- Kontrollige enne kasutamist, kas seadmel on kulumisjälgi või kahjustusi.
- Enne seadme või löiketera transportimist või hoiule asetamist pange terakaitse alati peale.

### Tähelepanu!

Pikemal töötamisel võib vibratsioon põhjustada sõrmede, käte või käeliigeste vereringe või närvisüsteemi häireid. Võib esineda kehaosade suuremis- ja torkimistunnet, valu või nahamuutusi. Vastavate sümptomite esinemisel pöörduge arsti poole!

## Ohutus- ja kaitseadised

### Tähelepanu!

Ohutus- ja kaitseadiseid ei tohi maha võtta – vigastusoht!

#### Hädapidur

Hädaolukorras lülitage süütelüliti asendisse "STOP".

#### Kivikaitse

kaitseb kasutajat eemalepaiskuvate esemete eest. Sisseehitatud löiketera löikab löikejõhvi lubatud pikkuselt ära.

## Tehnilised andmed

	BC 410 II	BC 4125 II
Mootori tüüp	Õhkjahutusega 2-taktiline mootor	Õhkjahutusega 2-taktiline mootor
Töömaht	32,6 cm <sup>3</sup>	32,6 cm <sup>3</sup>
Võimsus:	0,9 kW	0,9 kW
Kuivkaal (EN ISO 11806)	6,7 kg	6,8 kg
Töökaal ilma bensiniga	7,5 kg	7,8 kg
Kütuse mahtuvus	1 l	1 l
Müratase ISO 22868	116 dB, määramatus LpA 3 dB	116 dB, määramatus LpA 3 dB
Helirõhu tase ISO 22868	102 dB	102 dB
Vibratsioon ISO 22867	≤ 15 m/s <sup>2</sup> , määramatus K 2,25 m/s <sup>2</sup>	≤ 15 m/s <sup>2</sup> , määramatus K 2,25 m/s <sup>2</sup>
Jõhvi löikelaius	41 cm	41 cm
Jõhvi läbimõõt	2,4 mm	2,4 mm
Löiketera löikelaius	-	25 cm
Käepide	D-kujuline käepide	„Bike”-käepide
Süüde	Elektrooniline	Elektrooniline
Süüteküünal	L8RTC	L8RTC
Ajam	Tsentrifugaalsidur	Tsentrifugaalsidur
Mootori pöörlemiskiirus max	10 000 p/min	10 000 p/min
Mootori pöörlemiskiirus tühikäigul	2800 p/min	2800 p/min
Tööriista pöörlemiskiirus	7800 p/min	7800 p/min
Lisatarvik löiketera	---	Art. nr. 112405
Lisatarvik trimmipea	Art. nr. 112406	Art. nr. 112406
Lisatarvik kanderihm	Art. nr. 462528	Art. nr. 462528

## Kokkupanemine

### Ülevaade osadest (joonis 1)

1	Lõiketera
2	Trimmipea
3	Kaitsekate
4	"Bike" jalgrattakäepide
5a/5b	Gaasihoob
6	Lüliti mootor "välja" ja "sisse"
7a/7b	Gaasihoova lukustus
8	Kanderihm
9	Õhufiltri kate
10	Bensiinipaak
11	Hoob "Choke" - "Run"
12	Kütusepump (külmkäivituse membraanpump)



### Tähelepanu!

Seadet võib kasutada ainult siis, kui see on täielikult kokku pandud.

## Käepideme paigaldamine

### D-käepide (BC 410 II) (joonis 3)

1. Pange kummimansett (2) juhtraua otsa.
2. Keerake käepideme ülemine (3) ja alumine pool (1) omavahel kokku (4).

### „Bike“ jalgrattakäepide (BC 4125 II) (joonis 2a, b)

3. Pange kummimansett (3) võlli otsa.
4. Kinnitage alumine klamber (2) ja keskosa (4) nelja sisekuuskantkruviga (1).
5. Asetage käepide (5) käepideme hoidikusse ning kinnitage ülemiste klambrite (6) ja nelja sisekuuskantkruviga (7).

## Kaitsekatte paigaldamine (joonis 5)

1. Pange plekilehekesed (21) kaitsekatte (2) alla.
2. Kinnitage 4 kruviga (1) juhtraua külge (3).

Kaitsekattesse sisseehitatud tera lõikab lõikejõhvi automaatselt optimaalselt pikkuselt ära.

## Trimmipea paigaldamine (jo. 4, 6)

1. Eemaldage splint (joonis 4-8) ja äärik (joonis 4-5).
2. Pange kuuskantvõti (joonis 6-1) kaasaveopadruni (joonis 6-2) avasse ning keerake trimmipea veovõlli juhtvõlli otsa.  
**(Tähelepanu: vasakkeere!)**
3. Trimmipea külgepanemiseks lukustage kaasaveopadrundi (joonis 6-2) kuuskantvõtmega.

## Lõiketera paigaldamine (jo. 4, 5)

1. Võtke poolik, väike lõikekaitse kaitsekattelt ära (joonis 5 →).
2. Eemaldage splint (joonis 4-8) ja äärik (joonis 4-5).
3. Asetage lõiketera kaasaveopadrunile nii, et lõiketera ava on täpselt kaasaveopadrundi juhtringi kohal.
4. Pange äärik (joonis 4-5) lõiketerale nii, et lame pool jääb lõiketera poole.
5. Keerake kinnitusmutter juhtvõlli otsa kinni. Selleks pange kuuskantvõti (joonis 4-3) selleks ettenähtud avasse ja keerake võtmega kinni.  
**(Tähelepanu: vasakkeere!)**
6. Kindlustage mutter splindiga.

## Õlarihma reguleerimine

1. Tõmmake õlarihm üle vasaku öla.
2. Kinnitage konks aasa sisse.
3. Kontrollige õlarihma pikkust paari vibutusega, ilma et mootor töötaks.  
Trimmipea või lõiketera peavad liikuma maapinnaga paralleelselt.



### Tähelepanu!

Kasutage töötamise ajal alati õlarihma. Kinnitage õlarihm alles pärast mootori käivitamist tühikäigul.

## Kütus ja töövedelikud

### Ohutusjuhised



### Hoiatus!

Bensiin on äärmiselt kergsüttiv – tulekahjuoht!



- Veenduge, et mootorist, paagist ega kütusevoolikutest kütust välja ei voola
- Bensiini võib segada ja hoida ainult selleks ettenähtud anumates
- Ärge kasutage kütusesegu, mis on seisnud kauem kui 90 päeva
- Tankige ainult vabas õhus
- Tankimise ajal ärge suitsetage
- Ärge avage paagikorki, kui mootor töötab või on kuum
- Vahetage kahjustatud paak või paagikork välja
- Sulgege paagikork alati korralikult
- Tühjendage bensiinipaaki ainult vabas õhus
- Kui bensiin on välja voolanud:
  - ärge käivitage mootorit;
  - ärge proovige süüdet sisse lülitada;
  - puhastage seade;
  - laske ülejäänud kütusel aurustuda.

## Kütusesegu valmistamine



Kasutage ainult kütusesegu vahekorras 25 : 1.

1. Pange tabeli järgi bensiin ja 2-taktiline õli vastavasse anumasse.
2. Segage mõlemat komponenti põhjalikult.

### Kütuse seguvahekordade tabel

Segu	Bensiin	Segamis- õli
25 osa bensiini:	1 l	40 ml
1 osa segamisõli	3 l	120 ml
2-taktiline segamisõli	5 l	200 ml

## Kasutuselevõtt



### Tähelepanu!

Enne kasutuselevõttu tehke alati visuaalne kontroll. Seadet ei tohi kasutada, kui löikeriist ja/või kinnistusdetailid on lahti, kahjustatud või kulunud.

- Kasutage mootorvikatit alati kaitseplaadiga
- Järgige asukohamaa seadusi tööaegade kohta
- Järgige alati kaasasolevat mootoritootja kasutusjuhendit
- Kontrollige enne kasutamist, kas löikeriistal on kahjustusi või mõrsad, vajaduse korral asendage kahjustatud või kulunud osad originaalvaruosadega

## Mootori käivitamine



### Hoiatus!

Ärge laske mootoril kunagi kinnistes ruumides töötada. Mürgistusohu!



Et mootorit mitte üle koormata, löigake löikejõhv enne alustamist 13 cm pikkuseks.

Käivitusklapi asendid:

CHOKE	RUN

## Külmkäivitus



### Tähelepanu!

Tõmmake käivitusnõor alati otse välja. Ärge laske sel äkiliselt tagasi tõmbuda.

1. Seadke süütelüliti asendisse „Start” (joonis 7).
2. Gaasihoova fikseerimine:
  - Vajutage lüliti „Lock off” (2) sissepoole. Seejärel vajutage korraka gaasihooba (3) ja gaasihoova lukustit (4).
  - Vabastage lüliti „Lock off” (2). Gaasihoov fikseerub täisgaasil.
3. Seadke käivitusklapp (1) asendisse „CHOKE” (joonis 8).
4. Vajutage 10 korda kütusepumpa (2).
5. Tõmmake käivitusnööri kiiresti välja, kuni mootor käivitub. Tõmmake nõori ühtlaselt ja kiiresti.
6. Pärast mootori käivitumist: seadke käivitusklapp asendisse „RUN”.
7. Kui mootor ei käivitu, korrake etappe 1 kuni 6.

## Soekäivitus

1. Seadke süütelüliti asendisse „Start”.
2. Seadke käivitusklapp asendisse „RUN”.
3. Lukustage gaasihoob, nagu on kirjeldatud „Külmkäivituse” all.
4. Tõmmake käivitusnööri kiiresti maksimaalselt 6 korda, mootor käivitub. Hoidke gaasihoob täiest all, kuni mootor töötab rahulikult.

### ■ Mootor ei käivitu.

- Seadke käivitusklapp asendisse „RUN”.
- Tõmmake käivitusnööri 5 korda.

### ■ Mootor ei käivitu ikka veel.

- Oodake 5 minutit ja proovige siis veel kord põhjavajutatud gaasihoovaga.



Vaadake peatükki „Abi tõrgete korral”.

## Mootori väljalülitamine

1. Vabastage gaasihoob ja laske mootoril tühikäiguga töötada.
2. Lülitage süütelüliti asendisse "STOP".



### Tähelepanu!

Mootor töötab veel pärast väljalülitamist – vigastusoht!

## Kasutusjuhend

Laske mootoril niitmise ja lõikamise ajal kogu aeg pöörlemissageduse ülemises vahemikus töötada

## Ohutusjuhised



### Tähelepanu!

Pange tähele ohutusjuhiseid ja hoiatusi nii käesolevas juhendis kui ka seadmehel.

- Kandke otstarbekohast tööriietust.
- Seiske töötamisel kindlas asendis.
- Käsitsege seadet alati mõlema käega.
- Hoidke kehaosad ja riietus lõikeseadmest eemal.
- Hoidke kõrvalised isikud ohutsoonist eemal.
- Ärge hoidke kasutamise ajal trimmipead kunagi põlvest kõrgemal.

- Kallakutel niites seiske alati allpool lõikeseadist.
- Ärge töötage kunagi siledal, libedal künkal või kallakul.
- Ärge kasutage seadet kunagi kergsüttivate vedelike või gaaside läheduses – plahvatus- ja/või tulekahjuoht!
- Pärast võorkehaga kokkupuutumist:
  - lülitage mootor välja;
  - kontrollige, kas seade on kahjustatud.
- Inimesed, kes trimmerit ei tunne, peavad käsitsemist harjutama väljalülitatud mootoriga.

## Lõikejõhvi pikendamine

1. Laske mootoril täisgaasiga töötada ja koputage trimmipead vastu maad. Jõhvi pikendatakse automaatselt.



Kaitseplaadi küljes asuv tera lõikab jõhvi lubatud pikkuselt ära.

## Kaitseplaadi puhastamine

1. Lülitage seade välja.
2. Eemaldage niitmisejäägid ettevaatlikult kruvitsa või mõne teise sarnase esemega.



Puhastage kaitseplaati regulaarselt, et vältida võllitoru ülekuumenemist.

## Pügamine

1. Kontrollige maastikku ja määrake soovitud lõikekõrgus.
2. Juhtige ja hoidke trimmipead soovitud kõrgusel.
3. Viibutage seadet poolkaarekujuliste liigutustega ühelt küljelt teisele.
4. Hoidke trimmipea alati maapinnaga paralleelselt.

## Madal pügamine

1. Juhtige seadet kerge kaldega ettepoole, nii et see liigub veidi maapinnast kõrgemal.
2. Pügage alati suunaga kehast eemale.

## Aedade ja vundamentide ääres pügamine


### Tähelepanu!

Ärge puutuge vastu tugevaid ehitisi – tagasilöögioht!

1. Juhtige seadet aeglaselt ja ettevaatlikult ning ärge laske jõhvil takistuste vastu pörgata.

## Puutüvede ümbert pügamine

1. Juhtige seadet puutüvede ümber ettevaatlikult ja aeglaselt, et lõikejõhv ei puudutaks puukoort.
2. Niitke puutüvede ümbert vasakult paremale.
3. Laske jõhviots vastu muru ja umbrohtu ning kallutage trimmipead kergelt ettepoole.

 Kivimüüride, vundamentide ja puude ümbert pügamine suurendab jõhvi kulumist.

## Niitmine

1. Keerake trimmipea 30 kraadi paremale.
2. Seadke käepide soovitud asendisse.

### Tähelepanu!

Eemaldage töösoonist võrkehad.

Vigastusoht / materiaalne kahju eemalepaiskuvate võrkehade tõttu.


## Lõiketeraga niitmine

Lõiketeraga niitmisel juhitakse lõiketera horisontaalselt, kaarekujuliste liigutustega ühelt küljelt teisele.

### Tähelepanu!

Enne lõiketera kasutamist pange veel tähele järgmist.

- Kasutage kanderihma.
- Veenduge, et lõiketera on õigesti paigaldatud.
- Kandke kaitseriietust ja kaitseprille.

 Ärge kasutage umbrohu lõiketerasid võsa ja noorte puude lõikamiseks!

### Tähelepanu!

Kasutage ainult originaallõiketera ja -tarvikuid!

Mitteoriginaalosalade kasutamine võib põhjustada vigastusi ja seadme talitlushäireid!

## Tagasilöögi vältimine

### Tähelepanu!

Ärge kasutage lõiketera tugevate takistuste läheduses – tagasilöögioht/vigastusoht!

## Kinnikiilumine

Tihe taimestik, noored puud või võsa võivad lõiketera blokeerida ja seisata.

- Kinnikiilumise vältimiseks jälgige, millises suunas võsa kasvab, ja lõigake seda vastasküljelt.
- Kui lõiketera lõikamisel kinni jääb
  - Seisake kohe mootor.
  - Hoidke seadet üleval, et lõiketera ei teeks järske liigutusi ja katki ei läheks.
  - Lükake kinnijäänud materjal lõikekohast eemale.

## Hooldamine ja korrashoid

- Puhastage seadet pärast iga kasutamist harja ja kuiva lapiga. Ärge kasutage puhastusvahendeid ega vett.

## Õhufilter

### Tähelepanu!

Ärge kasutage seadet ilma õhufiltrita. Puhastage õhufiltrit regulaarselt. Vahetage kahjustatud filter välja.

1. Eemaldage tähtkruvi, võtke kaas ära ja võtke õhufilter välja.
2. Puhastage õhufiltrit seebi ja veega. Ärge kasutage bensiini!
3. Laske õhufiltril kuivada.
4. Pange õhufilter vastupidises järjekorras kohale tagasi.

## Kütusefilter

### Tähelepanu!

Ärge kasutage seadet ilma kütusefiltrita. See võib põhjustada raskeid mootori kahjustusi.

1. Võtke paagikork täielikult välja.
2. Valage seesolev kütus sobivasse anumasse.
3. Tõmmake filter traatkonksuga paagist välja.
4. Tõmmake filter küljest ära pööramisliigutusega.
5. Asendage filter.

## Karburaatori seadistus

Karburaator on tehases optimaalselt reguleeritud.

### Süüteküünal (joonis 9)

Süüteküünla elektroodide vahe = 0,635 mm [0,025"].

1. Keerake süüteküünal kinni pöördemomendiga 12–15 Nm.
2. Pange süüteküünlapistik süüteküünlale.

### Jõhvi löikamistera teritamine

1. Võtke löiketera kaitseplaadi küljest lahti.
2. Kinnitage löiketera kruustangide vahele ja teritage lapikviiliga.  
Viilige ainult õiges suunas.

### Kõritrosside reguleerimine

Mootorvikati kõritrossid on juba tehases reguleeritud.

Kui muudetakse tugevalt jalgrattakäepideme „Bike” asendit, siis võib kõritross pikeneda ja see võib põhjustada gaasihoova talitlushäireid.

Kui vikati löikeriist ei jää pärast käivitamist ja poolgaasi lukusti vabastamist seisma, siis tuleb kõritrossi seadistuskruviga (joonis 10-1) reguleerida.

Seejärel on taas tagatud gaasihoova õige töö.



#### **Tähelepanu!**

Vigastusoht pöörlevate löikeriistade tõttu!

- Reguleerige kõritrosse ainult siis, kui mootor on välja lülitatud
- Kontrollige funktsiooni ainult siis, kui vikat on maas

## Hoidmine

- Pikemaks hoidmiseks (üle talve) tehke bensiinipaak tühjaks.
- Tühjendage bensiinipaaki ainult vabas õhus.
- Enne hoidmist laske mootoril maha jahtuda.

1. Tühjendage kütusepaak.
2. Käivitage mootor ja laske sel tühikäigul kuni seiskumiseni töötada.
3. Laske mootoril maha jahtuda.
4. Keerake süüteküünal süüteküünlavõtmega lahti.
5. Pange põlemiskambrisse teelusikatäis 2-taktilist õli. Et õli mootori sisemuses laiali läheks, tõmmake mitu korda aeglaselt käivitusnööri.
6. Pange süüteküünal kohale tagasi.
7. Puhastage ja hooldage seadet põhjalikult.
8. Hoidke seadet jahedas ja kuivas kohas.



#### **Tähelepanu!**

Ärge hoidke seadet lahtiste leekide või soojusallikate lähedal – tulekahju- või plahvatusoht!



#### **Tähelepanu! Tulekahjuoht!**

Ärge hoidke täis paagiga masinat hoonetes, kus bensiiniaurud lahtise tule või sädemetega kokku võivad puutuda!

Hoidke mootori, summuti, akukasti ja kütusepaagi ümbrus niitmisjäädikdest, bensiinist ja õlist puhas.

## Taaskasutuselevõtt

1. Võtke süüteküüнал ära.
2. Tõmmake käivitusnõör kiiresti lõppu, et eemaldada põlemiskambrisse jäänud õli.
3. Puhastage süüteküüнал, kontrollige elektroodide vahet, vajaduse korral asendage süüteküüнал.
4. Valmistage seade kasutamiseks ette.
5. Täitke paak õige kütuse-õliseguga (25 : 1).

## Utiliseerimine



**Ärge visake vanu seadmeid olmeprügi hulka!**

Pakend, seade ja tarvikud on valmistatud taaskasutatavatest materjalidest ning need tuleb suunata jäätmekäitlusse.

## Abi tõrgete korral

PROBLEEM	VÕIMALIK PÕHJUS	KÕRVALDAMINE
Mootor ei käivitu.	Vale käivitusprotsess.	Järgige kasutusjuhendit.
Mootor käivitub, kuid ei jää töötama.	Õhuklapi hoova asend on vale.	Seadke hoob asendisse RUN.
	Määratud, valesti reguleeritud või vale süüteküüнал.	Puhastage/reguleerige süüteküünalt või asendage.
	Määratud kütusefilter.	Asendage filter.
Mootor käivitub, kuid ei tööta täisvõimsusel.	Õhuklapi hoova asend on vale.	Seadke hoob asendisse RUN.
	Määratud õhufilter.	Puhastage või asendage filter.
Mootor töötab katkendlikult.	Määratud, valesti reguleeritud või vale süüteküüнал.	Puhastage/reguleerige süüteküünalt või asendage.
Liiga palju suitsu.	Vale kütusesegu.	Kasutage õiget kütusesegu (vahekord 25 : 1).



Tõrgete puhul, mida ei ole selles tabelis nimetatud või mida te ei suuda ise kõrvaldada, pöörduge pädevasse masinahooldusse.

## Ievads

Pirms lietošanas sākuma izlasiet šo dokumentāciju. Tas ir priekšnoteikums drošam darbam un rīcībai bez traucējumiem.

- Ievērojiet drošības un brīdinājuma norādījumus, kas minēti šajā dokumentācijā un izvietoti uz ierīces.
- Šī dokumentācija ir aprakstītā ražojuma neatņemama sastāvdaļa un pārdošanas brīdī tā kopā ar ražojumu jānodod pircējam.

## Zīmju skaidrojums



### Uzmanību!

Šo brīdinājuma norādījumu precīza ievērošana var nepieļaut traumatismu un/vai materiālos zaudējumus.



Īpaši norādījumi labākai izpratnei un rīcībai.

## Uz ierīces izvietoto simbolu nozīme

	Uzmanību!
	Lasiet lietošanas instrukciju
	Lietojiet aizsargbrilles, aizsargķiveri, ausu aizsargus
	Lietojiet cimdus
	Lietojiet aizsargapavus
	Ķermeni un apģērbu sargājiet no pļaušanas mehānisma
	Risks, ko rada izsviestie priekšmeti
	Attālumam starp ierīci un trešajām personām jābūt vismaz 15 m

## Noteikumiem atbilstoša lietošana

Ierīce ir paredzēta velēnu augsnes apgriezšanai un pļaušanai privātajā sektorā.

Citāda lietošana, kas neatbilst šim mērķim, ir uzskatāma par noteikumiem neatbilstošu.



### Uzmanību!

Ierīce nav paredzēta komerciālai izmantošanai.

## Drošības norādījumi

- Lietojiet ierīci tikai tehniski nevainojamā stāvoklī
- Neatslēdziet drošības un aizsardzības ierīces
- Ierīci nedrīkst izmantot ar citiem pļaušanas instrumentiem vai uzstādāmām ierīcēm
- Valkājiet mērķim atbilstošas darba drēbes:
  - Garas bikses, cietus apavus, cimdus
  - Aizsargķiveri, aizsargbrilles, ausu aizsargus
- Darba laikā ievērojiet stabilu pozīciju
- Nelietojiet ierīci, atrodoties alkohola, narkotisko vielu vai medikamentu iespaidā
- Ierīci vienmēr lietojiet ar abām rokām
- Gādājiet, lai rokturi būtu sausi un tīri
- Ķermeni un apģērbu sargājiet no pļaušanas mehānisma
- Nelaidiet trešās personas bīstamajā zonā
- Aizvāciet svešķermeņus no darba zonas
- Gādājiet, lai aizsargs, auklas galva un dzinējs vienmēr būtu brīvi no pļaušanas materiāla atlikumiem
- Atstājot ierīci:
  - Izslēdziet dzinēju
  - Pagaidiet, līdz pļaušanas mehānisms pilnīgi apstājas
- Neatstājiet ierīci bez uzraudzības
- Nekad neaļaujiet bērniem vai citām personām, kas nepārzina ekspluatācijas instrukciju, lietot ierīci. Vietējās normas var noteikt apkalpojošās personas minimālo vecumu.
- Pirms lietošanas ievērojiet, vai visas skrūves, uzgriežņi un tapas uz ierīces būtu nostiprinātas
- Pirms lietošanas pārbaudiet, vai ierīcei nav nodiluma un bojājumu
- Pirms ierīces vai naža transportēšanas vai glabāšanas vienmēr uzlieciet naža aizsargu

### **Uzmanību!**

Ilgstoša darba laikā vibrācijas dēļ var rasties pirkstu, plaukstu vai plaukstu locītavu asinsvadu vai nervu sistēmas traucējumi. Var rasties ķermeņa daļu notirpšana, dūrēji, sāpes vai ādas izmaiņas. Ja rodas atbilstošas pazīmes, vērsieties pie ārsta!

## Drošības un aizsardzības ierīces

### **Uzmanību!**

Drošības un aizsardzības ierīces nedrīkst atslēgt - savainošanās risks!

#### Avārijas apturēšana

Avārijas gadījumā aizdedzes slēdzi pārslēdziet pozīcijā „STOP”.

#### Akmens lausku aizsargs

Pasargā lietotāju no aizsviesti priekšmetiem. Iebūvētais nazis īsina pļaušanas auklu pieļaujamajā garumā.

## Specifikācija

	BC 410 II	BC 4125 II
Dzinēja veids	2 taktu dzinējs ar gaisa dzesēšanu	2 taktu dzinējs ar gaisa dzesēšanu
Darba apjoms	32,6 cm <sup>3</sup>	32,6 cm <sup>3</sup>
Jauda:	0,9 kW	0,9 kW
Sausais svars (EN ISO 11806)	6,7 kg	6,8 kg
Darba masa bez benzīna	7,5 kg	7,8 kg
Degvielas ietilpība	1 l	1 l
Skaņas jaudas līmenis ISO 22868	116 dB kļūda LpA 3 dB	116 dB kļūda LpA 3 dB
Skaņas spiediena līmenis ISO 22868	102 dB	102 dB
Vibrācija ISO 22867	≤ 15 m/s <sup>2</sup> kļūda K 2,25 m/s <sup>2</sup>	≤ 15 m/s <sup>2</sup> kļūda K 2,25 m/s <sup>2</sup>
Auklas pļaušanas platums	41 cm	41 cm
Auklas diametrs	2,4 mm	2,4 mm
Pļaušanas plātnes pļaušanas platums	-	25 cm
Rokturis	D rokturis	„Bike” rokturis
Aizdedze	elektroniska	elektroniska
Aizdedzes svece	L8RTC	L8RTC
Piedziņa	Centrbēdzes spēka sajūgs	Centrbēdzes spēka sajūgs
Maks. dzinēja apgriezienu skaits	10000 apgr./min.	10000 apgr./min.
Dzinēja apgriezienu skaits tukšgaitā	2800 apgr./min.	2800 apgr./min.
Darbarīka apgriezienu skaits	7800 apgr./min.	7800 apgr./min.
Piederums - naža plātne	---	preces Nr. 112405
Piederums - auklas galva	preces Nr. 112406	preces Nr. 112406
Piederums - lence	preces Nr. 462528	preces Nr. 462528



## Montāža

### Daļu pārskats (1. attēls)

1	Nazis
2	Auklas galva
3	Aizsargapvalks
4	„Bike“ velosipēda rokturis
5a/5b	Akseleratora svira
6	Dzinēja izslēgšanas un ieslēgšanas slēdzis
7a/7b	Akseleratora sviras „fiksators“
8	Lence
9	Gaisa filtra apvalks
10	Benzīna tvertne
11	Svira „Choke“ - „Run“
12	Primer (aukstās iedarbināšanas membrānas sūknis)



#### Uzmanību!

Ierīci drīkst izmantot tikai pēc pilnīgi veiktas montāžas.

### Roktura uzstādīšana

#### D rokturis (BC 410 II) (3. attēls)

1. Gumijas manšeti (2) uzlieciet uz roktura.
2. Augšējo roktura daļu (3) un apakšējo roktura daļu (1) saskrūvējiet kopā (4).

#### „Bike“ velosipēda rokturis (BC 4125 II) (2A attēls, B)

3. Gumijas manšeti (3) uzlieciet uz kāta.
4. Izmantojot četras skrūves ar sešstūra ligzdu (1), nostipriniet apakšējo aizspiedi (2) un vidējo detaļu (4).
5. Roktura stieni (5) ievietojiet roktura stiprinājumā un nostipriniet, izmantojot augšējo aizspiedi (6) un četras skrūves ar sešstūra ligzdu (7).

#### Aizsargapvalka uzstādīšana (5. attēls)

1. Metāla plāksnītes (1) ievietojiet zem aizsargapvalka (2).
2. Nofiksējiet uz roktura (3), izmantojot 4 skrūves (1).

Aizsargapvalkā iebūvētais nazis automātiski griež pļaušanas auklu optimālajā garumā.

#### Auklas galvas uzstādīšana (4., 6. att.)

1. Noņemiet šķelttapu (4-8 attēls) un atloku (4-5 attēls).
2. Sešstūra ligzdas atslēgu (6-1 attēls) ievietojiet dzenamā diska atverē (6-2 attēls) un auklas galvu uzskrūvējiet uz dzenošās vārpstas vadošās tapas. **(Uzmanību! Kreisā vītne!)**
3. Dzenamo disku (6-2 attēls) nofiksējiet ar sešstūra ligzdas atslēgu, lai pievilktu auklas galvu.

#### Naža uzstādīšana (4., 5. att.)

1. Mazāko pļaušanas pus aizsargu demontējiet no aizsargapvalka (5. attēls →).
2. Noņemiet šķelttapu (4-8 attēls) un atloku (4-5 attēls).
3. Nazi uz dzenamā diska novietojiet tā, lai naža atvere atrastos precīzi uz dzenamā diska vadošā riņķa.
4. Atloku (4-5 attēls) uzspraudiet uz naža tā, lai plakanā mala būtu vērsta pret nazi.
5. Pieskrūvējiet stiprinājuma uzgriezni uz vadošās tapas. Šim nolūkam sešstūra ligzdas atslēgu (4-3 attēls) ievietojiet tai paredzētajā atverē, un pievelciet ar atslēgu. **(Uzmanību! Kreisā vītne!)**
6. Uzgriezni nostipriniet ar šķelttapu.

#### Pleca lences regulēšana

1. Pleca lenci uzvelciet uz kreisā pleca.
2. Aizvara āķi iekabiniet cilpā.
3. Pārbaudiet pleca lences garumu, izdarot dažas šūpošanās kustības, neiedarbinot dzinēju. Auklas pļaušanas galvai vai nazim jāatrodas paralēli zemei.



#### Uzmanību!

Darba laikā vienmēr lietojiet pleca lenci. Pleca lenci iekabiniet tikai pēc dzinēja iedarbināšanas tukšgaitā.

#### Degviela un ekspluatācijas materiāli

##### Drošības norādījumi




#### Brīdinājums!

Benzīns ir ļoti viegli uzliesmojošs - ugunsgrēka bīstamība!

- Pārlicinieties, vai no dzinēja, degvielas tvertnes vai degvielas cauruļvadiem neizplūst degviela
- Benzīns jāsavajauc un jāuzglabā šim nolūkam paredzētajās tvertnēs
- Neizmantojiet degvielas maisījumu, kas uzglabāts ilgāk par 90 dienām
- Degvielu uzpildiet tikai brīvā dabā
- Degvielas uzpildes laikā nesmēķējiet
- Neatveriet degvielas tvertnes aizvaru, kad darbojas dzinējs vai kad tas ir karsts
- Nomainiet bojātu degvielas tvertni vai degvielas tvertnes aizvaru
- Degvielas tvertnes vāciņu vienmēr stingri aizveriet
- Benzīna tvertni iztukšojiet tikai brīvā dabā
- Ja benzīns ir izplūdis:
  - Neiedarbiniet dzinēju
  - Nepieļaujiet aizdedzes pārbaudes
  - Notīriet ierīci
  - Ļaujiet atlikuma degvielai izgarot

## Degvielas maisījuma izveide

 Izmantojiet degvielu tikai attiecībā 25:1.

1. Benzīnu un 2 taktu prečzīmes eļļu iepildiet atbilstošā tvertnē saskaņā ar tabulu.
2. Abas daļas pamatīgi sajauciet.

### Degvielas maisījuma attiecību tabula

Jaukšanas process	Benzīns	Jauktā eļļa
25 daļas benzīna: 1 daļa jauktās eļļas	1 l	40 ml
2 taktu jauktā eļļa	3 l	120 ml
	5 l	200 ml

## Lietošanas sākums

### **Uzmanību!**


Pirms lietošanas sākuma vienmēr veiciet vizuālu apskati. Ierīci nedrīkst lietot ar nenostiprinātu, bojātu vai nolietotu pļaušanas mehānismu un/vai stiprinājuma daļām.

- Trimmeri ar benzīna dzinēju vienmēr lietojiet ar aizsargu
- Ievērojiet valstī spēkā esošos noteikumus par darbības ilgumu
- Vienmēr ievērojiet dzinēja ražotāja klātpievienoto lietošanas instrukciju
- Pirms lietošanas pārbaudiet, vai pļaušanas mehānismam nav bojājumu vai plaisu, ja nepieciešams, nomainiet bojātās vai nodilušās daļas ar oriģinālajām rezerves daļām

## Dzinēja iedarbināšana

### **Brīdinājums!**

Nekad nedarbiniet dzinēju slēgtās telpās.  
Saindēšanās risks!

 Pirms iedarbināšanas pļaušanas auklu saīsiniet līdz 13 cm, lai nepārslogotu dzinēju.

Gaisa vārsta pakāpes:

	
CHOKE	RUN

## Aukstā iedarbināšana

### **Uzmanību!**

Startera auklu vienmēr izvelciet taisni.  
Neļaujiet strauju atlēkt atpakaļ.

1. Aizdedzes slēdzi novietojiet pozīcijā „Start“ (7. attēls).
2. Akseleratora sviras fiksēšana:
  - „Lock off“ slēdzi (2) iespiediet uz iekšu. Pēc tam vienlaikus nospiediet akseleratora sviru (3) un akseleratora sviras bloķētāju (4).
  - Atlaidiet „Lock off“ slēdzi (2). Akseleratora svira nofiksējas pozīcijā, kad droseļvārsts ir atvērts līdz galam.
3. Gaisa vārstu (1) novietojiet pozīcijā „CHOKE“ (8. attēls).
4. 10 reizes nospiediet degvielas sūkni (2).
5. Ātri izvelciet startera auklu, līdz dzinējs sāk darboties. Ievērojiet vienmērīgu, ātru vilkšanu.
6. Pēc dzinēja iedarbināšanas: gaisa vārstu novietojiet pozīcijā „RUN“.
7. Ja dzinējs nesāk darboties, atkārtojiet darbības no 1 līdz 6.

## Karstā iedarbināšana

1. Aizdedzes slēdzi novietojiet pozīcijā „Start“.
  2. Gaisa vārstu novietojiet pozīcijā „RUN“.
  3. Akseleratora sviru nofiksējiet, kā aprakstīts punktā „Aukstā iedarbināšana“.
  4. Startera auklu ātri pavelciet maksimāli 6 reizes - dzinējs sāk darboties. Akseleratora sviru turiet nospiestu līdz galam, līdz dzinējs sāk mierīgi darboties.
- Dzinējs nesāk darboties:
    - Gaisa vārstu novietojiet pozīcijā „RUN“.
    - Pavelciet startera auklu 5 reizes
  - Ja dzinējs atkal nesāk darboties:
    - Pagaidiet 5 minūtes un pēc tam vēlreiz pamēģiniet ar nospiestu līdz galam akseleratora sviru



Ievērojiet nodaļu „Palīdzība traucējumu gadījumā“.

## Dzinēja izslēgšana

1. Atlaidiet akseleratora sviru un ļaujiet dzinējam darboties tukšgaitā.
2. Aizdedzes slēdzi pārslēdziet pozīcijā „STOP“.



### Uzmanību!

Dzinējs pēc izslēgšanas turpina kustēties pēc inerces - savainošanās risks!

## Lietošanas instrukcija

Apgriezšanas un pļaušanas laikā ļaujiet dzinējam darboties lielākā apgriezīenu skaita diapazonā

## Drošības norādījumi



### Uzmanību!

Ievērojiet drošības un brīdinājuma norādījumus, kas minēti šajā dokumentācijā un izvietoti uz ierīces.

- Valkājiet mērķim atbilstošas darba drēbes
- Darba laikā ievērojiet stabilu pozīciju
- Ierīci vienmēr lietojiet ar abām rokām
- Ķermeni un apģērbu sargājiet no pļaušanas mehānisma
- Nelaidiet trešās personas bīstamajā zonā
- Auklas galvu nekad neturiet augstāk par ceļgalu, kad ierīce darbojas

- Veicot pļaušanas darbus nogāzē, vienmēr stāviet zemāk par pļaušanas ierīci
- Nekad nestrādājiet uz gluda, slidena pakalna vai nokalnē
- Nekad nelietojiet ierīci viegli uzliesmojošu šķidrumu vai gāzu tuvumā - sprādziena bīstamība un/vai ugunsgrēka bīstamība!
- Pēc kontakta ar kādu svešķermeni:
  - Izslēdziet dzinēju
  - Pārbaudiet, vai ierīcei nav bojājumu
- Personām, kuras nepārzina trimmera darbību, vajadzētu pavigrināties, kā ar to rīkoties, kad dzinējs ir izslēgts

## Pļaušanas auklas pagarināšana

1. Ļaujiet dzinējam darboties, kad droselēvārsts ir atvērts līdz galam, un ar auklas galvu nospiediet pret zemi. Aukla tiek automātiski pagarināta.



Nazis pie aizsarga Tsina auklu pieļaujamajā garumā.

## Aizsarga tīrīšana

1. Izslēdziet ierīci.
2. Uzmanīgi noņemiet pļaušanas atlikumus, izmantojot skrūvgriezi vai tamlīdzīgu darbarīku.



Regulāri tīriet aizsargu, lai nepieļautu kāta caurules pārkaršanu.

## Apgriešana

1. Pārbaudiet teritoriju un nosakiet vajadzīgo pļaušanas augstumu.
2. Auklas galvu vadiet un noturiet vajadzīgajā augstumā.
3. Vēzējiet ierīci, izdarot sirpjveida kustību, no vienas puses uz otru.
4. Auklas galvu pastāvīgi turiet paralēli zemei.

## Zemā apgriešana

1. Ierīci mazliet ieslīpi vadiet uz priekšu, lai tā virzītos nelielā augstumā virs zemes.
2. Vienmēr veiciet apgriešanu prom no ķermeņa.

## Apgriezšana pie žogiem un pamatiem

### **Uzmanību!**

Nearzskariet nekustīgas būves - atsitiena risks!

1. Vadiet ierīci lēnām un uzmanīgi, neļaujot auklai atsisties pret šķēršļiem.

## Apgriezšana apkārt koka stumbriem

1. Ierīci vadiet uzmanīgi un lēnām apkārt koka stumbriem, lai pļaušanas aukla neskartu koka mizu.
2. Apkārt koka stumbriem pļaujiet no kreisās uz labo pusi.
3. Zāli un nezāles aizskariet ar auklas galu, un auklas galvu mazliet nolieciet uz priekšu.



Apgriezšana pie akmeņu mūriem, pamatiem, kokiem palielina auklas nodilumu.

## Pļaušana

1. Auklas galvu nolieciet 30 grādu leņķī uz labo pusi.
2. Rokturi novietojiet vajadzīgajā pozīcijā.

### **Uzmanību!**

Aizvāciet svešķermeņus no darba zonas. Savainošanās risks/mantas bojājumi, ko rada aizsviestie priekšmeti.

## Pļaušana ar nazi

Pļaujot ar nazi, nazi vada no vienas puses uz otru pusi, izpildot horizontālu, lokveida kustību.

### **Uzmanību!**

Pirms naža izmantošanas papildus ņemiet vērā šādus punktus:

- Izmantojiet lenci
- Pārbaudiet, vai pļaušanas plātne ir pareizi uzstādīta
- Valkājiet aizsargapģērbu un lietojiet acu aizsargu



Neizmantojiet nezāļu pļaušanas plātņi, lai pļautu krūmājus un jaunus kokus!

### **Uzmanību!**

Izmantojiet tikai oriģinālo nazi un piederumus! Neoriģinālās daļas var izraisīt savainojumus un ierīces darbības traucējumus!

## Atsitiena nepieļaušana

### **Uzmanību!**

Nelietojiet nazi nekustīgu šķēršļu tuvumā - atsitiena risks/savainošanās risks!

## Iestrēgšana

Bieza veģetācija, jauni koki vai krūmāji var nobloķēt pļaušanas plātņi un to pilnīgi apstādināt.

- Nepieļaujiet nobloķēšanos, ievērojot, kurā virzienā noliecas krūmāji un pļaujot no pretējās puses
- Ja pļaušanas laikā pļaušanas plātne ieķeras
  - Nekavējoties apstādiniet dzinēju
  - Ierīci turiet augstumā, lai pļaušanas plātne neatlēktu vai nesalūztu
  - Ieķērušos materiālu atgrūdiet nost

## Apkope un kopšana

- Pēc katras lietošanas reizes notīriet ierīci ar suku un sausu drānu. Neizmantojiet tīrīšanas līdzekļus vai ūdeni

## Gaisa filtrs

### **Uzmanību!**

Nekad nedarbiniet ierīci bez gaisa filtra. Regulāri tīriet gaisa filtru. Nomainiet bojātu filtru.

1. Atskrūvējiet zvaigžņveida skrūvi, noņemiet vāku un izņemiet gaisa filtru.
2. Gaisa filtru notīriet, izmantojot ziepes un ūdeni. Nelietojiet benzīnu!
3. Ļaujiet gaisa filtram nožūt.
4. Uzstādiet gaisa filtru apgrieztā kārtībā.

## Degvielas filtrs

### **Uzmanību!**

Nekad nedarbiniet ierīci bez degvielas filtra. Tā var izraisīt nopietnus dzinēja bojājumus.

1. Degvielas tvertnes vāciņu pilnīgi izņemiet.
2. Esošo degvielu iztukšojiet piemērotā tvertnē.
3. Ar stieples āķi izvelciet filtru no degvielas tvertnes.
4. Izņemiet filtru, izpildot rotējošu kustību.
5. Nomainiet filtru.

## Karburatora regulējums

Karburators rūpnīcā ir optimāli noregulēts.

### Aizdedzes svece (9. attēls)

Sprauga starp aizdedzes sveces elektrodiem = 0,635 mm [0.025"].

1. Pievelciet aizdedzes sveci ar griezes momentu 12-15 Nm.
2. Aizdedzes sveces uzgali uzmauciet uz aizdedzes sveces.

### Auklas naža asināšana

1. Pļaušanas nazi atbrīvojiet no aizsarga.
2. Pļaušanas nazi iestipriniet skrūvspīlēs un uzasiniet ar plakanvīli.  
Vīlējiet tikai vienā virzienā.

### Boudena trošu regulēšana

Trimmera ar benzīna dzinēju Boudena troses rūpnīcā ir iepriekš noregulētas.

Ja būtiski izmaina „Bike velosipēda roktura“ pozīciju, var pagarināties Boudena trose un līdz ar to rasties akseleratora sviras funkcijas traucējums.

Ja trimmera pļaušanas darbarīks pēc iedarbināšanas un pus akseleratora sviras bloķētāja atbloķēšanas neapstājas, ir jāpieregulē Boudena trose, izmantojot regulēšanas skrūvi (10-1 attēls).

Pēc tam atkal ir nodrošināta akseleratora sviras pareizā darbība.



#### Uzmanību!

Savainošanās risks, ko rada rotējoši pļaušanas darbarīki!

- Boudena troses pieregulējiet tikai tad, kad ir izslēgts dzinējs
- Darbību pārbaudiet tikai guļus novietotam trimmerim

## Glabāšana

- Pirms ilgākas glabāšanas (ziemas laikā) iztukšojiet benzīna tvertni
- Benzīna tvertni iztukšojiet tikai brīvā dabā
- Pirms glabāšanas ļaujiet dzinējam atdzist

1. Iztukšojiet degvielas tvertni.
2. Iedarbiniet dzinēju un ļaujiet tam darboties tukšgaitā, līdz tas apstājas.
3. Ļaujiet dzinējam atdzist.
4. Atskrūvējiet aizdedzes sveci, izmantojot aizdedzes sveces atslēgu.
5. Degkamerā iepildiet vienu tējkaroti 2 taktu eļļas Lai sadalītu eļļu dzinēja iekšpusē, vairākas reizes lēnām pavelciet startera auklu.
6. Ievietojiet atpakaļ aizdedzes sveci.
7. Pamatīgi notīriet un apkopiet ierīci.
8. Glabājiet ierīci vēsā, sausā vietā.



#### Uzmanību!

Neglabājiet ierīci atklātas liesmas vai karstuma avotu priekšā - ugunsgrēka bīstamība vai sprādziena bīstamība!



#### Uzmanību! Ugunsgrēka bīstamība!

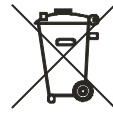
Ar degvielu uzpildītas ierīces neuzglabājiet ēkās, kurās benzīna tvaiki varētu nonākt saskarē ar uguni vai dzirkstelēm!

Gādājiet, lai zonā ap dzinēju, izplūdes kolektoru, akumulatoru kārbu, degvielas tvertni, nebūtu pļaujamā materiāla, benzīna, eļļas.

## Ekspluatācijas atsākšana

1. Izņemiet aizdedzes sveci.
2. Ātri pavelciet startera auklu, lai atlikušo eļļu izvāktu no degkameras.
3. Notīriet aizdedzes sveci, pārbaudiet spraugu starp elektrodiem, ja nepieciešams, nomainiet
4. Sagatavojiet ierīci izmantošanai.
5. Uzpildiet degvielas tvertni ar pareizo degvielas un eļļas maisījumu (25:1).

## Utilizācija



**Neizmetiet vairs nelietojamās ierīces sadzīves atkritumos!**

Iepakojums, ierīce un piederumi ir izgatavoti no otrreizēji izmantojamiem materiāliem, un tie ir atbilstoši jāutilizē.

## Palīdzība traucējumu gadījumā

PROBLĒMA	IESPĒJAMĀIS CĒLONIS	LABOŠANA
Dzinējs nesāk darboties	Nepareizs iedarbināšanas process	levērojiet lietošanas instrukciju
Dzinējs sāk darboties, taču neturpina darboties	Nepareiza sviras pozīcija "Choke"	Sviru novietojiet pozīcijā "RUN"
	Netīra, nepareizi noregulēta vai nepareiza aizdedzes svece	Notīriet/noregulējiet aizdedzes sveci vai nomainiet
	Netīrs degvielas filtrs	Nomainiet filtru
Dzinējs sāk darboties, taču nedarbojas ar pilnu jaudu	Nepareiza sviras pozīcija "Choke"	Sviru novietojiet pozīcijā "RUN"
	Netīrs gaisa filtrs	Notīriet vai nomainiet filtru
Dzinējs darbojas lēcienvēidīgi	Netīra, nepareizi noregulēta vai nepareiza aizdedzes svece	Notīriet/noregulējiet aizdedzes sveci vai nomainiet
Pārmērīgi daudz dūmu	Nepareizs degvielas maisījums	Izmantojiet pareizo degvielas maisījumu (attiecība 25:1)



Ja rodas traucējumi, kas nav minēti šajā tabulā, vai kurus jūs patstāvīgi nevarat novērst, lūdzam vērsties mūsu kompetentajā servisa dienestā.



## Įvadas

Prieš pradėdami naudoti, perskaitykite šią dokumentaciją. Tai yra saugaus ir netrikdomo naudojimo prielaida.

- Atkreipkite dėmesį į šiose dokumentacijoje ir ant prietaiso pritvirtintus saugos ir įspėjamuosius nurodymus.
- Ši dokumentacija yra neatskiriama aprašomo produkto dalis, todėl pirkėjui ją reikėtų perduoti kartu su preke.

## Brėžinių paaiškinimas



### Dėmesio!

Tiksliai laikantis įspėjamųjų nurodymų, galima išvengti žalos asmenims ir (arba) materialiniams turtui.



Specialūs nurodymai, kad būtų lengviau suprasti ir naudoti.

## Ant prietaiso esančių simbolių reikšmė

	Dėmesio!
	Perskaityti naudojimo instrukciją
	Užsidėti apsauginius akinius, apsauginį šalną, klausos organų apsaugą
	Dėvėti apsaugines pirštines
	Dėvėti apsauginius batus
	Kūno dalis ir drabužius laikykite atokiai nuo pjovimo mechanizmo
	Pavojus dėl išsviedžiamų daiktų
	Atstumas tarp prietaiso ir pašalinių turi būti mažiausiai 15 m

## Naudojimas pagal paskirtį

Prietaisas skirtas pjauti vejos plotus privačiose valdose.

Kitoks naudojimas nei čia nurodytas yra naudojimas ne pagal paskirtį.



### Dėmesio!

Prietaisą draudžiama naudoti pramoniniams tikslams.

## Saugos nurodymai

- Prietaisą naudokite tik techniškai nepriekaištingos būklės.
- Neatjunkite saugos ir apsauginių įrenginių.
- Prietaisą draudžiama naudoti su kitais pjovimo įrankiais arba prikabinamais prietaisais.
- Dėvėkite tinkamus darbo drabužius:
  - Ilgos kelnės, tvirti batai, pirštinės
  - Apsauginis šalmas, apsauginiai akiniai, klausos organų apsauga
- Dirbdami laikykitės saugaus atstumo.
- Prietaisą draudžiama valdyti išgėrus alkoholio, pavartojus narkotikų ar medikamentų.
- Prietaisą visada valdykite dviem rankomis.
- Rankenos turi būti sausos ir švarios.
- Kūno dalis ir drabužius laikykite atokiai nuo pjovimo mechanizmo.
- Iš pavojaus srities liepkite pasišalinti pašaliniam.
- Iš darbo srities pašalinkite daiktus.
- Ant apsauginio skydo, siūlų pjovimo galvutės ir variklio negali būti nupjautos žolės.
- Prieš palikdami prietaisą:
  - Išjunkite variklį,
  - Palaukite, kol sustos pjovimo mechanizmas.
- Prietaiso nepalikite be priežiūros.
- Vaikams ar kitiems asmenims, neperskaičiusiems eksploataavimo instrukcijos, neleiskite dirbti su prietaisu. Tam tikrose šalyse gali galioti taisyklės dėl mažiausio leistino amžiaus, kurio turi būti sulaukęs prietaisą naudojantis asmuo.
- Prieš pradėdami naudoti, atkreipkite dėmesį, kad prietaiso varžtai, veržlės ir sraigčiai būtų tvirtai prisukti.
- Prieš pradėdami naudoti patikrinkite, ar prietaisas nėra susidėvėjęs ir pažeistas.
- Prieš transportuodami arba pastatydami prietaisą, visada uždekite peilio apsaugą.



**⚠ Dėmesio!**

Ilgai dirbant dėl vibracijos gali sutrikti kraujagyslių arba pirštų, rankų ar rankų sąnarių nervų sistemų veikla. Gali nutirpti kūno dalys, prasidėti diegliai, skausmai arba atsirasti odos pakitimų. Atsiradus šiems požymiams, kreipkitės į gydytoją, kad apžiūrėtų!

## Saugos ir apsauginiai įrenginiai

**⚠ Dėmesio!**

Draudžiama atjungti saugos ir apsauginius prietaisus – pavojus susižaloti!

### Avarinis sustabdymas

Avariniu atveju uždegimo jungiklį pasukite ties „STOP“.

### Apsauginis skydas nuo akmenų

Naudotoją saugo nuo išsviedžiamų daiktų. Integruotas peilis pjovimo siūlą patrupina iki leistino ilgio.

## Specifikacija

	BC 410 II	BC 4125 II
Variklio tipas	Oru aušinamas 2-jų taktų variklis	Oru aušinamas 2-jų taktų variklis
Cilindro darbinis tūris	32,6 cm <sup>3</sup>	32,6 cm <sup>3</sup>
Galia:	0,9 kW	0,9 kW
Sausoji masė (EN ISO 11806)	6,7 kg	6,8 kg
Darbinė masė be benzino	7,5 kg	7,8 kg
Degalų bako talpa	1 l	1 l
Garso galios lygis ISO 22868	116 dB, paklaida LpA 3 dB	116 dB, paklaida LpA 3 dB
Garso slėgio lygis ISO 22868	102 dB	102 dB
Vibracija ISO 22867	≤ 15 m/s <sup>2</sup> paklaida K 2,25 m/s <sup>2</sup>	≤ 15 m/s <sup>2</sup> paklaida K 2,25 m/s <sup>2</sup>
Siūlo pjovimo plotis	41 cm	41 cm
Siūlo skersmuo	2,4 mm	2,4 mm
Pjovimo disko pjovimo plotis	-	25 cm
Rankena	Lenkta rankena	„Dviračio“ rankena
Uždegimo sistema	elektroninė	elektroninė
Uždegimo žvakė	L8RTC	L8RTC
Pavara	Išcentrinė sankaba	Išcentrinė sankaba
Maks. variklio sūkių sk.	10 000 s./min.	10 000 s./min.
Variklio sūkių skaičius tuščiosios eigos metu	2800 s./min.	2800 s./min.
Įrankio sūkių skaičius	7800 s./min.	7800 s./min.
Priedas – pjovimo peilis	---	Gam. Nr. 112405
Priedas – siūlų pjovimo galvutė	Gam. Nr. 112406	Gam. Nr. 112406
Priedas – nešiojimo diržas	Gam. Nr. 462528	Gam. Nr. 462528

## Montavimas

### Dalių apžvalga (1 pav.)

1	Pjovimo peilis
2	Siūlų pjovimo galvutė
3	Apsauginis gaubtas
4	„Dviračio“ rankena
5a/5b	Rankinė greičio valdymo svirtis
6	Variklio „įjungimo“ ir „išjungimo“ jungiklis
7a/7b	Rankinės greičio valdymo svirties „fiksatorius“
8	Nešiojimo diržas
9	Oro filtro gaubtas
10	Benzino bakas
11	Svirtis „Oro sklendė“ – „Važiavimas“
12	Primeris (šaltosios paleisties membraninis siurblys)



### Dėmesio!

Leidžiama naudoti tik visiškai sumontuotą prietaisą.

### Rankenos montavimas

#### Lenkta rankena (BC 410 II) (3 pav.)

1. Guminį veržiklį (2) uždėkite ant lanko.
2. Viršutinę rankenos pusę (3) ir apatinę rankenos pusę (1) prisukite vieną prie kitos (4).

#### „Dviračio“ rankena (BC 4125 II) (2a, b pav.)

3. Guminį veržiklį (3) uždėkite ant koto.
4. Naudodami keturis varžtus su vidiniais šešiabriauniais (1) pritvirtinkite apatinį spaustuvą (2) ir tarpinę detalę (4).
5. Rankenos strypą (5) įstatykite į rankenos laikiklį ir pritvirtinkite viršutiniais spaustuvais (6) ir keturiais varžtais su vidiniais šešiabriauniais (7).

#### Apsauginio gaubto montavimas (5 pav.)

1. Metalines plokšteles (1) padėkite po apsauginiu gaubtu (2).
2. 4 varžtais (1) pritvirtinkite prie strypo (3).

Apsauginiame gaubte integruotas peilis automatiškai patrupina pjovimo siūlą iki reikiamo ilgio.

### Siūlų pjovimo galvutės montavimas (4., 6. pav.)

1. Ištraukite kaištį (4-8 pav.) ir jungę (4-5 pav.).
2. Šešiabriaunį raktą (6-1 pav.) įstatykite į poveržlės (6-2 pav.) angą ir siūlų pjovimo galvutę užsukite ant varančiojo veleno kreipiamojo pleišto. **(Dėmesio: kairinis sriegis!)**
3. Poveržlę (6-2 pav.) užfiksukite šešiabriauniu raktu, kad galėtumėte priveržti siūlų pjovimo galvutę.

### Pjovimo peilio montavimas (4., 5. pav.)

1. Nuo apsauginio gaubto nuimkite pusę mažesniosios pjovimo apsaugos (5 pav. →).
2. Ištraukite kaištį (4-8 pav.) ir jungę (4-5 pav.).
3. Pjovimo peilį ant sugriebiančios poveržlės uždėkite taip, kad pjovimo peilio anga būtų tiksliai virš sugriebiančios veržlės apskritimo.
4. Jungę (4-5 pav.) ant pjovimo disko uždėkite taip, kad plokščioji pusė būtų nukreipta į pjovimo peilį.
5. Ant kreipiamojo pleišto prisukite tvirtinamąją veržlę. Tam šešiabriaunį raktą (4-3 pav.) įstatykite į tam skritą angą ir tvirtai priveržkite raktu. **(Dėmesio: kairinis sriegis!)**
6. Veržlę užfiksukite kaiščiu.

### Pečių diržo nustatymas

1. Pečių diržą perjuoskite per kairįjį petį.
2. Sagtį įkabinkite į kilpas.
3. Neįjungę variklio pečių diržo ilgį patikrinkite padarydami svyruojamąjį judesį. Siūlų pjovimo galvutė arba pjovimo peilis turi būti lygiagrečiai su dirva.



### Dėmesio!

Dirbdami visada naudokite pečių diržą. Pečių diržą prisekite tik užvedę variklį ir jam veikiant tuščiaja eiga.

### DeGalai ir eksploataavimo priemonės

#### Saugos nurodymai




### Įspėjimas!

Benzinas yra itin greitai užsiliepsnojanti medžiaga – gaisro pavojus!

- Įsitinkite, kad iš variklio, bako arba degalų tiekimo linijų nebėga degalai.
- Benzinaį maišykite ir laikykite tik tam skirtuose rezervuaruose.
- Nesumaišykite degalų mišinio, kuris būtų laikomas ilgiau nei 90 dienų.
- Degalus pilkite tik lauke.
- Pildami nerūkykite.
- Bako dangtelio neatidarinėkite veikiant varikliui arba jam esant karštam.
- Pakeiskite pažeistą baką arba bako dangtelį.
- Visada tvirtai užsukite bako dangtelį.
- Benzino baką ištuštinkite tik lauke.
- Jei išbėgo benzino:
  - Nebandykite užvesti variklio
  - Stenkitės išvengti uždegimo
  - Nuvalykite prietaisą
  - Leiskite išgaruoti likusiems degalams

## Degalų mišinio paruošimas

 Degalus maišykite santykiu 25:1.

1. Benzinaį ir 2-jų taktų varikliams skirtą alyvą tinkamame rezervuare sumaišykite pagal lentelėje pateiktus duomenis.
2. Abi dalis kruopščiai sumaišykite.

### Degalų mišinių santykių lentelė

Maišymo procesas	Ben-zinas	Maišymo alyva
25 dalys benzino:	1 l	40 ml
1 dalis maišymo alyva	3 l	120 ml
2-jų taktų variklio maišymo alyva	5 l	200 ml

## Eksplotavimo pradžia

### Dėmesio!

Prieš pradėdami naudoti, visada patikrinkite apžiūrėdami. Prietaisą draudžiama naudoti, jei pjovimo mechanizmas ir (arba) tvirtinamosios dalys atsilaisvinusios, pažeistos arba susidėvėjusios.

- Variklinį dalį visada naudokite su apsauginiu skydu.
- Atkreipkite dėmesį į šalyje galiojančias eksploataavimo laiko nuostatas.
- Visada laikykitės variklio gamintojo pristatomos naudojimo instrukcijos.
- Prieš pradėdami naudoti pjovimo mechanizmą, patikrinkite, ar jis nepažeistas, ar nėra įtrūkimų, pažeistas arba susidėvėjusias dalis prireikus pakeiskite originaliomis atsarginėmis.

## Variklio užvedimas

### Įspėjimas!

Varikliui niekada neleiskite veikti uždaroje patalpose. Pavojus apsinaudyti!



Kad variklis nebūtų perkrautas, prieš užvedant, pjovimo siūlą patrupinkite iki 13 cm.

Oro sklendės pakopos:

	
SKLENDĖ	VEIKIMAS

## Šaltoji paleistis

### Dėmesio!

Paleidimo lyną visada traukite tiesiai. Neleiskite susivynioti trūkčiojant.

1. Uždegimo jungiklį pasukite į padėtį „Start“ (7 pav.).
2. Užfiksuokite rankinę greičio valdymo svirtį:
  - „Lock off“ jungiklį (2) visada paspauskite į vidų. Po to kartu spauskite rankinę greičio valdymo svirtį (3) ir rankinės greičio valdymo svirties blokatorių (4).
  - „Lock off“ jungiklį (2) atleiskite. Rankinė greičio valdymo svirtis užfiksuota veikimui visu galingumu.
3. Paleidimo sklendę (1) nustatykite į padėtį „CHOKE“ (8 pav.).
4. Degalų siurbį (2) paspauskite 10 kartų.
5. Greitai traukite paleidimo lyną, kol variklis užsives. Stebėkite, kad patraukimas būtų tolygus ir greitas.
6. Užvedus variklį: paleidimo sklendę nustatykite ties „RUN“ (veikimas).
7. Jei variklis neužsivestų, kartokite veiksmus nuo 1 iki 6.

## Šiltoji paleistis

1. Uždegimo jungiklį pasukite iki „Start“.
  2. Paleidimo sklendę nustatykite ties „RUN“ (veikimas).
  3. Rankinę greičio valdymo svirtį užfiksuokite padėtyje „Šaltoji paleistis“.
  4. Starterio virvę greitai patraukite daugiausiai 6 kartus – variklis užsiveda. Visiškai įspauskite rankinę greičio valdymo svirtį, kol variklis pradės veikti tolygiai.
- Variklis neužsiveda:
    - Paleidimo sklendę nustatykite ties padėtimi „RUN“ (veikimas).
    - Starterio virvę patraukite 5 kartus.
  - Variklis vis tiek neužsiveda:
    - Palaukite 5 minutes ir tada dar kartą pabandykite įspaudę rankinę greičio valdymo svirtį.



Vadovaukitės skyriumi „Pagalba atsiradus sutrikimams“.

## Variklio išjungimas

1. Atleiskite rankinę greičio valdymo svirtį ir leiskite varikliui veikti tuščiąja eiga.
2. Uždegimo jungiklį pasukite ties „STOP“.



### Dėmesio!

Išjungus, variklis dar veikia iš inercijos – pavojus susižaloti!

## Naudojimo instrukcija

Pjaunant ar kerpant, varikliui visada leiskite veikti didžiausiu apskukų skaičiumi.

## Saugos nurodymai



### Dėmesio!

Atkreipkite dėmesį į šiose dokumentacijoje ir ant prietaiso pritvirtintus saugos ir įspėjamuosius nurodymus.

- Dėvėkite tinkamus darbo drabužius.
- Dirbdami laikykitės saugaus atstumo.
- Prietaisą visada valdykite dviem rankomis.
- Kūno dalis ir drabužius laikykite atokiai nuo pjovimo mechanizmo.
- Iš pavojaus srities liepkite pasišalinti pašaliniais.
- Prietaisui veikiant, siūlų pjovimo galvutės niekada nelaiykite aukščiau nei keliai.

- Pjaudami šlaitus, visada pjaukite stovėdami žemiau pjovimo mechanizmo.
- Niekada nedirbkite ant stačios, slidžios kalvos arba nuokalnės.
- Prietaiso niekada nenaudokite netoli lengvai užsiliepsnojančių skysčių arba dujų – sprogimo ir (arba) gaisro pavojus!
- Po sąlyčio su daiktu:
  - Išjunkite variklį,
  - Patikrinkite, ar prietaisas nepažeistas.
- Nemokantys pjauti asmenys, iš pradžių turėtų pasi-praktikuoti valdyti nejudantį variklio.

## Pjovimo siūlo pailginimas

1. Leiskite varikliui veikti visu galingumu ir pjovimo galvutę prilieskite prie žemės. Siūlas automatiškai pailgės.



Po apsauginiu gaubtu esantis peilis sutrumpina siūlą iki leistino ilgio.

## Apsauginio gaubto valymas

1. Išjunkite prietaisą.
2. Žolės likučius atsargiai iškrapštykite atsuktuvu arba panašiu daiktu.



Apsauginį gaubtą valykite reguliariai, kad išvengtumėte apsauginio vamzdžio perkaitimo.

## Pjovimas

1. Patikrinkite plotą, kurį pjausite, ir nustatykite norimą pjovimo aukštį.
2. Siūlų pjovimo galvutę nustatykite ir laikykite norimame aukštyje.
3. Prietaisą pjautuvo formos judesiu traukite iš vienos pusės į kitą.
4. Pjovimo galvutę visada laikykite lygiagrečiai žemei.

## Pjovimas nedideliame aukštyje

1. Prietaisą nedideliu kampu pakreipkite į priekį, kad jis judėtų visai arti žemės.
2. Pjovimo judesį pradėkite nuo kūno.

## Pjovimas prie tvorų ir tvirto pagrindo


### Dėmesio!

Nelieskite kietų statinių – atgalinio smūgio pavojus!

1. Prietaisą traukite lėtai ir atsargiai, siūlui neleiskite atsitrenkti į kliūtis.

## Pjovimas aplink kelmus

1. Prietaisą atsargiai ir lėtai traukite aplink kelmus, kad pjovimo siūlas neprisiliestų prie medžio žievės.
2. Aplink kelmus pjaukite iš kairės į dešinę.
3. Žolę ir piktžoles sugriebkite siūlo viršūne ir pjovimo galvutę truputį pakreipkite į priekį.

 Vejapjove prisilietus prie mūro sienų, tvirtų pagrindų, medžių greičiau nusidėvi siūlas.

## Pjovimas žoliapjove

1. Pjovimo galvutę pakreipkite 30 laipsnių kampu į dešinę.
2. Rankeną nustatykite norimoje padėtyje.

### Dėmesio!

Iš darbo srities pašalinkite daiktus.  
Pavojus susižaloti / padaryti materialinės žalos dėl išsviedžiamų daiktų.


## Pjovimas pjovimo peiliu

Pjaunant pjovimo peiliu, jis laikomas horizontaliai, atliekamas lanko formos judesys iš vienos pusės į kitą.

### Dėmesio!

Prieš pradėdami naudoti pjovimo peilį, atkreipkite dėmesį į šiuos nurodymus:

- naudokite nešiojimo diržą
- patikrinkite, ar pjovimo peilis tinkamai įmontuotas
- dėvėkite apsauginius drabužius ir akių apsaugą

 Krūmokšniams ir liauniems medeliams pjauti nenaudokite piktžolių pjovimo diskų!

### Dėmesio!

Naudokite tik originalius pjovimo peilius ir priedus!  
Dėl neoriginalių dalių galima susižeisti, gali sutrikti prietaiso veikimas!

## Atgalinio smūgio išvengimas

### Dėmesio!

Pjovimo peiliu nepjaukite šalia kietų kliūčių – atgalinio smūgio pavojus / pavojus susižaloti!

## Užstrigimas

Tanki augalija, liauni medeliai ir krūmokšniai gali užblokuoti pjovimo diską ir jį sustabdyti.

- Venkite užblokavimo žiūrėdami, kuria kryptimi yra nulinkę krūmokšniai ir pjaukite iš priešingos pusės.
- Jei pjaunant pjovimo diskas įsipainioja
  - Nedelsdami išjunkite variklį.
  - Prietaisą laikykite pakėlę, kad pjovimo diskas neatšoktų ir nesulūžtų.
  - Iš pjovimo srities išstumkite sugriebtą medžiagą.

## Techninė ir profilaktinė priežiūra

- Po kiekvieno naudojimo prietaisą nuvalykite šepetėliu ir sausa šluoste. Nenaudokite valymo priemonių ar vandens.

## Oro filtras

### Dėmesio!

Prietaisą draudžiama naudoti be oro filtro. Oro filtrą valykite reguliariai. Pažeistą filtrą pakeiskite.

1. Išimkite žvaigždės formos varžtą, nuimkite dangtelį ir išimkite oro filtrą.
2. Oro filtrą išplaukite muilu ir vandeniu. Nenaudokite benzino!
3. Oro filtrą palikite išdžiūti.
4. Oro filtrą įmontuokite atbuline eilės tvarka.

## Degalų filtras

### Dėmesio!

Prietaisą draudžiama naudoti be degalų filtro. Galimos pasekmės – sudėtingi variklio pažeidimai.

1. Visiškai nuimkite bako dangtelį.
2. Likusius degalus supilkite į tinkamą talpyklą.
3. Vieliniu kabliu filtrą ištraukite iš bako.
4. Filtrą ištraukite sukdami.
5. Pakeiskite filtrą.

## Karbiuratoriaus nustatymas

Karbiuratorius gamykloje buvo nustatytas optimaliai.

### Uždegimo žvakė (9 pav.)

Atstumas tarp uždegimo žvakės elektrodų = 0,635 mm [0.025"].

1. Uždegimo žvakę priveržkite 12–15 Nm sukimo momentu.
2. Uždegimo žvakės kištuką uždėkite ant uždegimo žvakės.

### Siūlo peilio aštrinimas

1. Pjovimo peilį atlaisvinkite nuo apsauginio gaubto.
2. Pjovimo peilį suspauskite replėmis ir paaštrinkite plokščiu galąstuvu. Galąskite tik viena kryptimi.

### Bodeno trosų nustatymas

Variklinio dalgio Bodeno trosai iš anksto nustatyti gamykloje.

Jei smarkiai pasikeičia „Dviračio“ formos rankenos padėtis, gali pailgėti Bodeno trosas ir sutrikti rankinės greičio valdymo svirties veikimas.

Jei užvedus ir atblokavus pusės galingumo blokatorių dalgio pjovimo įrankis nesustoja, Bodeno trosą reikia pareguliuoti reguliavimo varžtu (10-1 pav.).

Po to vėl užtikrinamas tinkamas rankinės greičio valdymo svirties veikimas.



#### Dėmesio!

Pavojus susižeisti dėl besisukančių pjovimo įrankių!

- Bodeno trosus reguliuokite tik išjungę variklį.
- Veikimą tikrinkite padėję dalį ant žemės.

## Laikymas

- Jei nenaudosite ilgiau (žiema), ištuštinkite benzino baką.
  - Benzino baką ištuštinkite tik lauke.
  - Prieš pastatydami, leiskite varikliui atvėsti.
1. Ištuštinkite degalų baką.
  2. Užveskite variklį ir leiskite veikti tuščiaja eiga, kol jis sustos.
  3. Palikite, kad variklis atvėstų.
  4. Uždegimo žvakę įjunkite uždegimo žvakių raktu.
  5. Į degimo kamerą įpilkite arbatinį šaukštelį 2-jų taktų variklio alyvos. Kad alyva pasiskirstytų variklio viduje, keletą kartų lėtai patraukite paleidimo lyną.
  6. Vėl įstatykite uždegimo žvakę.
  7. Prietaisą kruopščiai nuvalykite ir atlikite techninę apžiūrą.
  8. Prietaisą laikykite vėsioje, sausoje vietoje.



#### Dėmesio!

Prietaiso nelaikykite prieš atvirą ugnį arba karščio šaltinius – gaisro arba sprogimo pavojus!



#### Dėmesio! Gaisro pavojus!

Prietaisų su pilnu baku degalų nelaikykite pastatuose, kuriuose yra benzino garų ir atvira ugnis arba gali susidaryti kibirkščių!

Aplink variklį, išmetimo vamzdį, akumuliatorių dėžę, degalų baką negali būti žolės likučių, benzino ar alyvos.

## Eksplotavimo pradžia po pertraukos

1. Išimkite uždegimo žvakę.
2. Greitai patraukite paleidimo lyną, kad iš degimo kameros išbėgtų ten likusi alyva.
3. Nuvalykite uždegimo žvakę, patikrinkite atstumą tarp elektrodų, prireikus pakeiskite.
4. Prietaisą paruoškite naudoti.
5. Į baką pripilkite tinkamo degalų ir alyvos mišinio (25:1).

## Utilizavimas



**Nebeveikiantį prietaisą draudžiama išmesti kartu su būtinėmis atliekomis!**

Pakuotė, prietaisas ir priedai yra pagaminti iš perdirbamos medžiagos, todėl utilizuoti reikia atitinkamai.

## Pagalba atsiradus sutrikimams

PROBLEMA	GALIMA PRIEŽASTIS	TAISYMAS
Neužsiveda variklis	Netinkamai atliekami paleidimo veiksmai	Vadovaukitės naudojimo instrukcija
Variklis užsiveda, tačiau vėl išsijungia	Netinkama sklendės svirties padėtis	Svirtį nustatykite ties RUN
	Nešvari, netinkamai įstatyta arba netinkama uždegimo žvakė	Nuvalykite / nustatykite arba pakeiskite uždegimo žvakę
	Nešvarus degalų filtras	Pakeiskite filtrą
Variklis užsiveda, tačiau negali veikti visu galingumu.	Netinkama sklendės svirties padėtis	Svirtį nustatykite ties RUN
	Nešvarus oro filtras	Išvalykite arba pakeiskite filtrą
Variklis veikia netolygiai	Nešvari, netinkamai įstatyta arba netinkama uždegimo žvakė	Nuvalykite / nustatykite arba pakeiskite uždegimo žvakę
Per daug dūmų	Netinkamas degalų mišinys	Naudokite tinkamą degalų mišinį (santykis 25:1)



Atsiradus šioje lentelėje nenurodytų sutrikimų arba tokių, kurių Jūs negalite pašalinti patys, kreipkitės į mūsų kompetentingą klientų aptarnavimo skyrių.




## Введение

- Прочитайте данную документацию перед включением устройства. Это является исходным условием для безопасной работы и бесперебойного пользования.
- Соблюдайте указания по технике безопасности и предупреждающие указания в документации и на устройстве.
- Данная документация является составной частью описанного изделия и при продаже должна быть передана покупателю.

## Условные обозначения

### **Внимание!**

Точное соблюдение этих предупреждающих указаний может предотвратить травмы людей и / или повреждение имущества.

 Специальные указания по лучшему пониманию и обращению.

### Обозначение символов на устройстве

	Внимание!
	Читайте руководство по эксплуатации
	Носите защитные очки, защитный шлем, наушники
	Носите защитные перчатки
	Носите защитную обувь
	Не допускайте попадания частей тела и одежды в режущий аппарат
	Опасность травмирования выбрасываемыми предметами
	Расстояние между устройством и сторонним лицом должно составлять не менее 15 м

## Применение по назначению

Это устройство предназначено для подравнивания газонов и скашивания травы на частных участках.

Иное, выходящее за это использование считается ненадлежащим (использованием не по назначению).

### **Внимание!**

Запрещается использовать устройство в коммерческой деятельности.

## Указания по технике безопасности

- Используйте устройство только в безупречном техническом состоянии
- Не выводите из работы приборы безопасности и защитные устройства
- Запрещается использовать при работе с устройством другие режущие инструменты или навесное оборудование
- Носите соответствующую рабочую одежду:
  - длинные брюки, обувь на устойчивой подошве, защитные перчатки
  - Защитный шлем, защитные очки, наушники
- При работе следует обращать внимание на устойчивое положение
- Не работайте с устройством под воздействием алкоголя, наркотиков или медикаментов
- Всегда держите устройство двумя руками
- Содержите ручки сухими и чистыми
- Не допускайте попадания частей тела и одежды в режущий аппарат
- Не допускайте нахождения кого бы то ни было в опасной зоне
- Удалите посторонние предметы из рабочей зоны
- Всегда держите предохранительный щиток, головку с леской и двигатель свободными от остатков скошенной травы
- При оставлении устройства:
  - выключить двигатель
  - дождитесь остановки режущего аппарата
- не оставляйте устройство без наблюдения
- Никогда не позволяйте пользоваться устройством детям или лицам, не изучившим руководство по эксплуатации. Предписания закона, действующие на месте использования, могут установить минимальный возраст лица, которому разрешена работа с устройством.

**⚠ Внимание!**

При длительной работе вибрация может вызвать повреждение кровеносных сосудов или нервов пальцев, кистей рук или запястий. Могут возникать онемение частей тела, колющие боли, прочие боли или изменения кожного покрова. При появлении соответствующих симптомов пройдите медицинское обследование!

## Приборы безопасности и защитные устройства

**⚠ Внимание!**

Запрещается выводить из работы приборы безопасности и защитные устройства – опасность травмирования!

### Аварийный останов

В аварийной ситуации поставьте переключатель зажигания на "STOP".

### Предохранительный щиток от удара камнем

Защищает пользователя от выбрасываемых предметов. Встроенный нож укорачивает режущую нить до допустимой длины.

## Спецификация

	BC 410 II	BC 4125 II
Тип двигателя	2-тактный двигатель с воздушным охлаждением	2-тактный двигатель с воздушным охлаждением
Рабочий объем	32,6 см <sup>3</sup>	32,6 см <sup>3</sup>
Мощность:	0,9 кВт	0,9 кВт
Сухой вес	6,7 кг	6,8 кг
Емкость топливного бака	1,0 л	1,0 л
Уровень звуковой мощности ISO 22868	116 дБ погрешность LpA 3 дБ	116 дБ погрешность LpA 3 дБ
Уровень звукового давления ISO 22868	102 дБ	102 дБ
Вибрация ISO 22867	≤ 15 м/с <sup>2</sup> погрешность K 2,25 м/с <sup>2</sup>	≤ 15 м/с <sup>2</sup> погрешность K 2,25 м/с <sup>2</sup>
Ширина реза нити	41 см	41 см
Диаметр нити	2,4 мм	2,4 мм
Ширина реза режущего полотна	-	25 см
Ручка	Ручка D	"Мотоциклетная" ручка
Зажигание	электронное	электронное
Свеча зажигания	L8RTC	L8RTC
Привод	Центробежное сцепление	Центробежное сцепление
Число оборотов двигателя макс.	10.000 об./мин	10.000 об./мин
Число оборотов двигателя при работе на холостом ходу	2800 об./мин	2800 об./мин
Число оборотов инструмента (ножа)	7800 об./мин	7800 об./мин
Комплектующие: полотно ножа	---	Арт. № 112405
Комплектующие: головка с леской	Арт. №. 112406	Арт. № 112406
Комплектующие: плечевой ремень	Арт. № 462528	Арт. № 462528

## Монтаж

### Краткое описание узлов (рис. 1)

1	Нож
2	Головка с леской
3	Защитный колпак
4	"Мотоциклетная" велосипедная ручка
5a/5b	Дроссельный рычаг
6	Переключатель двигателя "aus" ("выкл.") и "ein" ("вкл.")
7a/7b	"Фиксатор" дроссельного рычага
8	Ремень для переноски
9	Кожух воздушного фильтра
10	Бак для бензина
11	Ручка "Choke" - "Run"
12	Праймер (диафрагменный насос "холодного" пуска)



### Внимание!

Аппарат разрешается использовать только после полного монтажа.

### Монтаж рукоятки

#### D-ручка (BC 410 II) (рис. 3)

1. Проложите резиновую манжету (2) через балку.
2. Скрутите (4) между собой верхнюю (3) и нижнюю половины ручки (1).

#### "Мотоциклетная" велосипедная ручка (BC 4125 II) (рис. 2a, b)

3. Проложите резиновую манжету (3) через рукоятку.
4. Зафиксируйте при помощи четырех винтов с внутренним шестигранником (1) нижнюю скобу (2) и среднюю секцию (4).
5. Вложите поручень (5) в крепление и зафиксируйте верхней скобой (6) и 4 винтами с внутренним шестигранником (7).

### Монтаж защитного кожуха (рис. 5)

1. Подложите металлическую пластинку (1) под защитный кожух (2).
2. Зафиксируйте 4 винтами (1) на балке.

Нож, встроенный в защитный кожух, автоматически обрезает режущую нить до оптимальной длины.

### Монтаж головки лески (рис. 4, 6)

1. Удалить шплинт (рис. 4-8) и фланец (рис. 4-5).
2. Вставьте шестигранный ключ (рис. 6-2) в отверстие ведомого диска (рис. 6-1) и соедините головку с леской с направляющей оправкой приводного вала. (**Внимание: Левая резьба!**)
3. Зафиксируйте ведомый диск шестигранный ключ (рис. 6-2), чтобы затянуть головку с леской.

### Монтаж режущего ножа (рис. 4, 5)

1. Демонтируйте половину, меньшую защиту кромки на защитном кожухе (рис. 5 →).
2. Удалить шплинт (рис. 4-8) и фланец (рис. 4-5).
3. Положите нож на ведомый диск так, чтобы отверстие ножа точно попало на контур ведомого диска.
4. Установите фланец на нож так (рис. 4-5), чтобы плоская сторона была обращена к ножу.
5. Затяните крепежную гайку на направляющей оправки. Для этого вставьте шестигранный ключ (рис. 4-3) в предназначенное для этого отверстие и затяните ключом. (**Внимание: Левая резьба!**)
6. Зафиксируйте гайку шплинтом.

### Отрегулируйте плечевой ремень

1. Накиньте плечевой ремень на левое плечо.
2. Вставьте крючок в паз.
3. Проверьте длину плечевого ремня несколькими колебательными движениями, не включая двигатель. Режущая головка с леской или нож должны двигаться параллельно земле.



### Внимание!

Всегда используйте плечевой ремень во время работы. Плечевой ремень следует фиксировать только после включения двигателя, на холостом ходу.

## Топливо и рабочие материалы

### Указания по технике безопасности



#### Предупреждение!

Бензин является чрезвычайно горючим материалом – опасность пожара!

- Бензин разрешается смешивать и хранить только в предназначенных для этого емкостях.
- не используйте топливную смесь, хранившуюся более 90 дней.
- Заправляйте устройство только на открытом воздухе
- Не курите при заправке устройства топливом
- Не открывайте крышку топливного бака при работающем или горячем двигателе
- Замените поврежденный топливный бак или крышку топливного бака
- Всегда плотно закрывайте крышку топливного бака
- Опорожняйте бак для бензина только на открытом воздухе
- Если вытек бензин:
  - двигатель не заводить
  - не предпринимайте попытку запустить двигатель
  - Очистите устройство

### Подготовка топливной смеси



Используйте топливо только в соотношении 25:1.

1. Залейте бензин и 2-тактное фирменное масло в соответствующую емкость согласно таблице.
2. Тщательно перемешайте обе компоненты.

### Таблица пропорций смешивания топлива

Процесс смешивания	Бензиновый двигатель	Смешанное масло
25 частей бензина :	1 л	40 мл
1 часть смешанного масла	3 л	120 мл
Смешанное масло для 2-тактных двигателей	5 л	200 мл

## Ввод в эксплуатацию



#### Внимание!

Перед началом работы необходимо всегда проводить визуальный контроль. Запрещается использовать устройство с незакрепленным, поврежденным или изношенным режущим аппаратом и/или крепежными элементами.

- Используйте косу только с предохранительным щитком
- Соблюдайте национальные положения о времени работы
- Всегда соблюдайте указания руководства по эксплуатации, входящего в комплект поставки, от изготовителя двигателя

### Запуск двигателя



#### Предупреждение!

Категорически запрещается запускать двигатель в закрытом помещении. Опасность отравления!



Укоротите режущую нить перед запуском до 13 см, чтобы не перегружать двигатель.

Положения воздушной заслонки:

CHOKE	RUN (запуск)

### Холодный пуск



#### Внимание!

Тросик стартера тяните всегда прямо. Не отпускайте резко назад.

1. Установите ключ зажигания в позицию "Start" (рис. 7).
2. Установите дроссельный рычаг:
  - нажмите переключатель "Lock off" (2) внутрь. В заключение нажмите одновременно на дроссельный рычаг (3) и на его стопор (4).
  - Отпустите переключатель "Lock off" (2). Рычаг газа зафиксируется в положении полный газ.
3. Установите воздушную заслонку (1) в позицию "CHOKE" (рис. 8).

4. Прокачайте топливный насос (2) 10 раз.
5. Энергично вытягивайте тросик стартера, пока двигатель не заведется. Обращайте внимание на равномерность и скорость движений.
6. После включения двигателя: установите воздушную заслонку в позицию "RUN".
7. Если двигатель не заводится, повторите шаги с 1 по 6.

### “Теплый” пуск

1. Установите ключ зажигания в позицию "Start".
  2. Установите воздушную заслонку в позицию "RUN".
  3. Зафиксируйте дроссельный рычаг как при "холодном старте".
  4. Быстро вытяните тросик стартера, максимум 6 раз, - двигатель заводится. Держите дроссельный рычаг полностью нажатым до тех пор, пока двигатель не будет работать равномерно.
- Двигатель не запускается:
    - Установите воздушную заслонку в позицию "RUN"
  - Вытяните тросик стартера 5 раз. Если двигатель снова не запускается:
    - подождите 5 минут и затем попробуйте еще раз с нажатым акселератором



Соблюдайте указания главы "Помощь при неисправностях".

### выключить двигатель

1. Отпустите дроссельный рычаг и оставьте работать двигатель на холостом ходу.
2. Установите ключ зажигания в позицию "STOP".



### Внимание!

После выключения двигатель продолжает работать – опасность травмирования!

## Руководство по использованию

Во время подравнивания газонов и скашивания травы двигатель должен работать в верхнем диапазоне частоты вращения

### Указания по технике безопасности



### Внимание!

Соблюдайте указания по технике безопасности и предупреждающие указания в документации и на устройстве.

- Носите соответствующую рабочую одежду
- При работе следует обращать внимание на устойчивое положение
- Держите устройство всегда двумя руками
- Не допускайте попадания частей тела и одежды в режущий аппарат
- Не допускайте нахождения кого бы то ни было в опасной зоне
- Не поднимайте головку с леской выше коленей, когда устройство работает
- При работе на склонах следует всегда находиться ниже режущего устройства
- Не работайте на гладком или скользком уклоне или спуске
- Никогда не используйте устройство вблизи легковоспламеняющихся жидкостей или газов – опасность взрыва и / или пожара!
- После контакта с посторонними предметами:
  - выключить двигатель
  - проверьте устройство на предмет повреждения
- Лица, не работавшие с триммером, должны научиться обращаться с устройством при выключенном двигателе

### Удлинение режущей лески

1. Включите двигатель на полную мощность и коротко коснитесь головкой с леской земли. Леска автоматически удлинится.



Нож на предохранительном щитке укорачивает режущую нить на допустимую длину.

### Очистка предохранительного щитка

1. Выключите устройство.
2. Осторожно удалите остатки травы отверткой или подобным инструментом.



Для предотвращения перегрева трубы рукоятки регулярно чистите предохранительный щиток.

## Подравнивание газона

1. Проверьте местность и определите желаемую высоту реза.
2. Ведите головку с леской на требуемой высоте, крепко удерживая.
3. Перемещайте устройство из стороны в сторону серповидным движением.
4. Держите головку с леской постоянно параллельно земле.

## Подравнивание на низкой высоте

1. Ведите устройство под легким наклоном вперед так, чтобы оно двигалось почти у самой земли.
2. Перемещайте устройство всегда от себя.

## Подравнивание около изгородей и фундаментов


### **Внимание!**

Не касайтесь неподвижных конструкций – опасность отдачи!

1. Перемещайте устройство медленно и осторожно, не давая нити натолкнуться на препятствие.

## Подравнивание вокруг стволов деревьев

1. Ведите устройство медленно и осторожно вокруг ствола дерева так, чтобы режущая нить не касалась коры дерева.
2. Перемещайте устройство слева направо вокруг ствола дерева.
3. Траву и сорняки обрабатывайте концом нити, слегка наклоняя головку с леской вперед.

 Подравнивание около каменных стен, фундаментов и деревьев ведет к повышенному износу нити (лески).

## Косьба

1. Наклоните головку с леской вправо под углом 30°.
2. Установите рукоятку в требуемую позицию.

### **Внимание!**

Удалите посторонние предметы из рабочей зоны. Опасность травмирования/повреждения имущества из-за выбрасываемых посторонних предметов.

## Скашивание ножом

При скашивании ножом необходимо вести нож горизонтальными, дугообразными движениями с одной стороны к другой.

### **Внимание!**

Перед использованием ножа необходимо дополнительно соблюдать:

- Используйте переносной ремень
- Проверьте правильную установку режущего полотна
- Носите защитную одежду и защитные очки



Не используйте режущее полотно, предназначенное для сорняков, для обрезки кустарников и молодых деревьев!

### **Внимание!**

Используйте только оригинальные ножи и принадлежности!

Использование неоригинальных деталей может привести к травмированию людей и повреждению устройства!

## Предупреждение отдачи

### **Внимание!**

Не используйте нож вблизи твердых препятствий – опасность отдачи / травмирования!

## Зажимание

Плотная растительность, молодые деревья и кустарники могут заблокировать режущее полотно и привести к остановке устройства.

- Устраните блокировку, следя при этом, куда наклоняется кустарник, и выполняя рез с противоположной стороны
- Если режущее полотно при резке запутывается
  - немедленно выключите двигатель
  - держите устройство на высоте, чтобы режущее полотно не отскочило или не сломалось
  - удалите застрявший материал с кромки



## Техническое обслуживание и уход

### Воздушный фильтр

#### **Внимание!**

Категорически запрещается использовать устройство без воздушного фильтра. Регулярно чистите воздушный фильтр. Замените поврежденный фильтр.

1. Снимите винт со звездообразной головкой, снимите крышку и извлеките воздушный фильтр.
2. Очистите воздушный фильтр водой с мылом. Не используйте бензин!
3. Просушите воздушный фильтр.
4. Установите воздушный фильтр в обратном порядке.

### Топливный фильтр

#### **Внимание!**

Никогда не используйте устройство без топливного фильтра. Следствием могут быть серьезные повреждения двигателя.

1. Полностью извлеките крышку топливного бака.
2. Слейте имеющееся топливо в соответствующую емкость.
3. Вытяните фильтр из бака при помощи проволочного крючка.
4. Извлеките фильтр, слегка повернув его.
5. Замените фильтр.

### Регулировка карбюратора

Карбюратор оптимально отрегулирован на заводе.

### Свеча зажигания (рис. 9)

Расстояние между электродами свечи зажигания = 0,635 мм.

1. Затяните свечу зажигания с моментом затяжки 12 - 15 Нм.
2. Установите свечной наконечник на свечу зажигания.

### Заточка ножа для лески

1. Отсоедините нож от предохранительного щитка.
2. Закрепите нож в тисках и заточите при помощи плоского напильника. Затачивайте только в одном направлении.

### Настройка тросов Боудена

Тросы Боудена моторной косы были установлены на заводе.

Сильное изменение положения велосипедной ручки может привести к удлинению троса Боудена и нарушению функционирования дроссельного рычага.

Если после включения и разблокировки заслонки среднего газа режущий инструмент косы не останавливается, потребуется дополнительная настройка троса Боудена с помощью установочных винтов (рис. 10-1).

После этого функционирование дроссельного рычага будет восстановлено.

#### **Внимание!**

Опасность телесных повреждений вращающимися режущими инструментами!

- Выполнять дополнительную настройку только при отключенном двигателе
- Проверять функционирование только при уложенной косе

### Хранение

- Перед длительным хранением (зимой) опорожните бак для бензина
- Опорожняйте бак для бензина только на открытом воздухе
- Перед тем как поместить устройство на хранение, подождите, пока двигатель остынет

1. Удалите топливо из топливного бака.
2. Запустите двигатель и оставьте работать на холостом ходу, пока он не остановится.
3. Дайте двигателю остыть.
4. Выкрутите свечу зажигания при помощи свечного ключа.
5. Залейте чайную ложку 2-тактного масла в камеру сгорания. Для распределения масла внутри двигателя несколько раз медленно вытяните тросик стартера.
6. Снова вставьте свечу зажигания.
7. Необходимо тщательно вычистить и обслуживать устройство.
8. Храните устройство в сухом прохладном месте.



**⚠ Внимание!**

Не храните устройство вблизи открытого огня или источников тепла – опасность пожара или взрыва!

**⚠ Внимание! Опасность пожара!**

Не храните заправленные топливом машины в зданиях, в которых пары бензина могут контактировать с открытым пламенем или искрами!

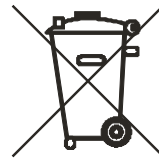
Не допускайте загрязнения зоны возле двигателя, системы выпуска ОГ, аккумуляторного ящика, топливного бака скошенной травой, бензином, маслом.

**Повторный ввод в эксплуатацию**

1. Извлеките свечу зажигания.
2. Быстро вытяните тросик стартера, чтобы удалить оставшееся масло из камеры сгорания.

3. Очистите свечу зажигания, проверьте расстояние между электродами, при необходимости замените.
4. Подготовьте устройство к работе.
5. Наполните топливный бак правильной топливно-масляной смесью (25 : 1).

**Утилизация**



**Не выбрасывайте отслужившие свой срок устройства в обычные контейнеры для мусора!**

Упаковка, устройство и принадлежности изготовлены из пригодного для переработки материала и должны быть утилизированы соответствующим образом.

**Устранение неисправностей**

НЕИСПРАВНОСТЬ	ВОЗМОЖНАЯ ПРИЧИНА	КОРРЕКТИРОВКА
Двигатель не заводится	Неправильный запуск	Соблюдайте указания руководства по эксплуатации!
Двигатель заводится, но не работает	Неправильное положение рычага на Choke	Установите рычаг на RUN (РАБОТА)
	Загрязненная, неправильно выставленная или несоответствующая свеча зажигания	Очистите / отрегулируйте свечу зажигания или замените
	Загрязненный топливный фильтр	Замените фильтр.
Двигатель заводится, но работает не на полной мощности.	Неправильное положение рычага на Choke	Установите рычаг на RUN (РАБОТА)
	Загрязненный воздушный фильтр	Очистите или замените фильтр
Двигатель работает рывками	Загрязненная, неправильно выставленная или несоответствующая свеча зажигания	Очистите / отрегулируйте свечу зажигания или замените
Чрезмерно много дыма	Неправильная топливная смесь	Используйте правильную пропорцию смешивания топлива (соотношение 25:1)



При неисправностях, не указанных в данной таблице или которые Вы не можете устранить самостоятельно, обратитесь в нашу сервисную службу.

## Вступ

- Перед початком експлуатації уважно прочитайте цей документ. Це є передумовою для безпечної роботи та безперебійного використання.
- Дотримуйтесь вказівок щодо безпеки та попереджень у цьому документі та на пристрої.
- Даний документ є невід'ємною частиною описаного виробу і у випадку продажу повинен передаватися покупцеві.

## Пояснення знаків

### Увага!

Точне виконання даних вказівок допоможе запобігти травмуванню персоналу та уникнути матеріальних збитків.



Спеціальні вказівки для кращого розуміння та використання.

## Значення символів на пристрої

	Увага!
	Прочитайте інструкцію з експлуатації
	Використовуйте захисні окуляри, шолом та засоби захисту слуху
	Одягніть захисні рукавиці
	Одягніть захисне взуття
	Не наближайте тіло та одяг до ріжучого механізму
	Небезпека при викиданні предметів
	Відстань між пристроєм та третіми особами повинна складати мінімум 15 м

## Використання за призначенням

Даний пристрій призначений для підрізання та скошування газонів у приватному секторі.

Інше застосування вважається застосуванням не за призначенням.



### Увага!

Не можна використовувати пристрій у промислових цілях.

## Правила техніки безпеки

- Використовуйте пристрій тільки в технічно бездоганному стані
- Не відключайте засоби безпеки та захисту
- Заборонено використовувати пристрій з іншими ріжучими механізмами та навісними пристроями
- Одягайте відповідний робочий одяг:
  - довгі штани, міцне взуття, рукавиці
  - захисний шолом, захисні окуляри, засоби захисту слуху
- Слідкуйте за безпечністю та стабільністю свого робочого положення
- Не користуйтеся пристроєм у стані сп'яніння, під впливом наркотичних або лікарських засобів
- Завжди керуйте пристроєм обома руками
- Ручки повинні бути сухі та чисті
- Не наближайте тіло та одяг до ріжучого механізму
- Не підпускайте сторонніх осіб у зону небезпеки
- Видаляйте з робочої зони сторонні предмети
- Завжди піклуйтеся про те, щоб захисний щиток, головка із ліскою та двигун були чистими від залишків підрізаної трави
- Якщо пристрій треба залишити:
  - вимкнути двигун
  - дочекайтесь зупинки ріжучого механізму
- Не залишайте пристрій без догляду
- Ніколи не дозволяйте дітям або іншим особам, які не знайомі з інструкцією з експлуатації, користуватися пристроєм. Місцеві законоположення можуть визначати мінімальний вік осіб, яким дозволяється користуватися такими засобами.

**⚠ Увага!**

Робота з пристроєм протягом тривалого часу може призвести до порушення нормального функціонування кровоносних судин та нервової системи в пальцях, кистях та суглобах рук у зв'язку з дією вібрації. Можуть з'явитися отерплість частин тіла, поколювання, біль або зміни на шкірі. При появі вказаних симптомів слід звернутися до лікаря!

**Засоби безпеки та захисту****⚠ Увага!**

Ніколи не відключайте засоби безпеки та захисту - небезпека отримання травми!

**Екстрена зупинка**

В екстреному випадку увімкніть перемикач запалювання в положення „STOP“

**Захисний щиток від викиду каміння**

Захищає користувача від викидання різних предметів. Інтегрований ніж вкорочує ріжучу ліску до допущеної довжини.

**Специфікація**

	<b>BC 410 II</b>	<b>BC 4125 II</b>
Тип двигуна	2-тактовий двигун з повітряним охолодженням	2-тактовий двигун з повітряним охолодженням
Об'єм	0,9 кВт	0,9 кВт
Потужність:	6,7 кг	6,8 кг
Суха вага	7,5 кг	7,8 кг
Ємність паливного баку	1,0 л	1,0 л
Рівень звукової потужності ISO 22868	116 дБ Похибка рівня звукового тиску 3 дБ	116 дБ Похибка рівня звукового тиску 3 дБ
Рівень звукового тиску ISO 22868	102 дБ	102 дБ
Вібрація ISO 22867	≤ 15 м/с <sup>2</sup> Похибка К 2,25 м/с <sup>2</sup>	≤ 15 м/с <sup>2</sup> Похибка К 2,25 м/с <sup>2</sup>
Ширина підрізки ліски	41 см	41 см
Діаметр ліски	2,4 мм	2,4 мм
Ширина підрізки ріжучого леза	-	25 см
Ручка	типу D	"велосипедного" типу
Запалювання	електронне	електронне
Свічка запалювання	L8RTC	L8RTC
Привід	відцентрова муфта	відцентрова муфта
Кількість обертів двигуна (макс.)	10.000 об/хв	10.000 об/хв
Кількість обертів на холостому ході (макс.)	2800 об/хв	2800 об/хв
Кількість обертів інструменту (ножа)	7800 об/хв	7800 об/хв
Ніж (приладдя)	---	Арт. № 112405
Ліска (приладдя)	Арт. № 112406	Арт. № 112406
Ремінь (приладдя)	Арт. №. 462528	Арт. №. 462528

## Монтаж

### Огляд деталей (мал. 1)

1	Ріжучий ніж
2	Головка із ліскою
3	Захисний ковпак
4	Ручка "велосипедного" типу
5a/5b	Ручка газу
6	Вимикач двигуна "викл." та "вкл."
7a/7b	"Фіксатор" ручки газу
8	Ремінь
9	Кришка повітряного фільтру
10	Паливний бак
11	Важіль "підсос" - "робота"
12	Прімер (мембранний насос холодного пуску)



#### Увага!

Експлуатувати пристрій дозволяється тільки після повного монтажу.

### Монтаж ручки

#### Ручка типу D (BC 410 II) (мал. 3)

1. Накласти поверх поперечини гумовий манжет (2).
2. Верхню половину ручки (3) та нижню половину ручки (1) скріпити між собою гвинтами (4).

#### Ручка "велосипедного" типу (BC 4125 II) (мал. 2a, b)

3. Накласти поверх штанги гумовий манжет (3).
4. Чотирма гвинтами з внутрішнім шестигранником (1) прикріпити нижню скобу (2) і середню частину (4).
5. Штангу ручки (5) вставити у фіксатор ручки і прикріпити за допомогою верхньої скоби (6) і чотирьох гвинтів з внутрішнім шестигранником (7).

### Монтаж захисного ковпака (мал. 5)

1. Металеві пластини (1) підкласти під захисний ковпак (2).
2. Прикріпити 4 гвинтами (1) до поперечини.

Інтегрований в захисний ковпак ніж автоматично обрізає ріжучу ліску до оптимальної довжини.

### Монтаж голівки з ліскою (мал. 4, 6)

1. Видалити шплінт (мал. 4-8) та фланець (мал. 4-5).
2. Шестигранний ключ (мал. 6-2) вставити в отвір повідкового патрону і накрутити голівку із ліскою на направляючу оправку привідного валу (мал. 6-1). **(Увага: ліва різьба!)**
3. Зафіксувати повідковий патрон за допомогою Шестигранний ключ (мал. 6-2), щоб натягнути голівку із ліскою.

### Монтаж обрізного ножа (мал. 4, 5)

1. Демонтувати на захисному ковпаку меншу половину захисного пристрою (мал. 5 →).
2. Видалити шплінт (мал. 4-8) та фланець (мал. 4-5).
3. Обрізний ніж покласти на повідковий патрон таким чином, щоб отвір ножа лежав точно на направляючому колі повідкового патрона.
4. Фланець надіти на обрізний ніж таким чином (мал. 4-5), щоб пласка сторона була направлена до ножа.
5. Затягнути гайку кріплення на направляючій оправці. Для цього Шестигранний ключ (мал. 4-3) треба вставити в передбачений отвір і затягнути ключем. **(Увага: ліва різьба!)**
6. Зафіксувати гайку шплінтом.

### Регулювання ремінної підвіски

1. Ремінну підвіску накинути на ліве плече.
2. Карабіни зачепити за вушка.
3. Перевірити довжину ремінної підвіски, зробивши кілька рухів, не вмикаючи двигун. Голівка з ріжучими лісками або відрізний ніж повинні бути розташовані паралельно землі.



#### Увага!

Під час роботи завжди використовувати ремінну підвіску.  
Ремінну підвіску зачіпляти після запуску двигуна, на холостих обертах.

## Паливо та витратні матеріали

### Правила техніки безпеки



#### Попередження!

Бензин має високу ступінь займистості - небезпека виникнення пожежі!

- Змішуйте та зберігайте бензин тільки в передбачених для цього ємностях
- Не використовуйте паливну суміш, котра зберігалася довше ніж 90 діб
- Заправляйте пристрій тільки на відкритій місцевості
- Не паліть під час заправки
- Не відкривайте пробку баку, якщо двигун працює або коли він гарячий
- Пошкоджений бак або пробка підлягають заміні
- Завжди щільно закривайте кришку баку
- Зливати бензин з бака дозволяється лише на відкритому повітрі
- Якщо бензин витік:
  - не запускайте двигун
  - не вмикайте запалювання
  - очистіть пристрій

### Виготовлення паливної суміші



Використовуйте паливо тільки у співвідношенні 25:1.

1. Налийте у відповідну ємність бензин та мастило для 2-тактового двигуна у відповідності з таблицею.

**Добре перемішайте.**

#### Таблиця співвідношення паливної суміші

Процес змішування	Бензин	Мастило
40 часток бензину: 1 частка мастила	3 л	60 мл
Мастило для 2-тактового двигуна	4 л	80 мл
	5 л	100 мл

## Введення в експлуатацію



#### Увага!

Перед введенням в експлуатацію завжди виконуйте візуальну перевірку. Не дозволяється користуватися пристроєм, якщо відкручені, пошкоджені або зношені ріжучий механізм і/або деталі кріплення.

- мотокоса завжди експлуатується разом із захисним щитком
- Дотримуйтесь правил, встановлених в конкретній країні для робочого часу
- Завжди дотримуйтесь інструкції з експлуатації виробника двигуна, який входить до комплексу поставки

### Вмикання двигуна



#### Попередження!

Ніколи не вмикати двигун в закритих приміщеннях. Небезпека отруєння!



Щоб не перевантажити двигун, вкоротіть ріжучу ліску перед включенням до 13 см.

Положення стартової заслінки:

ПІДСОС	РОБОТА

### Холодний пуск



#### Увага!

Завжди витягайте стартерний трос прямо. Не відпускайте його різко.

1. Встановити вмикач запалювання в положення "Start" (мал. 7).
2. Зафіксувати ручку газу:
  - натиснути вимикач „Lock off“ (2) всередину. Потім водночас натиснути ручку газу (3) та фіксатор ручки газу (4).
  - Відпустити вимикач „Lock off“ (2). Ручка газу фіксується на часткову полный газу.
3. Переставити повітряну заслінку (1) в положення „ПІДСОС“ (мал. 8).
4. Прокачати 10 разів паливний насос (2).

5. Різко потягнути стартерний трос, щоб запустився двигун. Слідкувати, щоб потяг був рівномірним та швидким.
6. Після запуску двигуна: Переставити повітряну заслінку в положення "РОБОТА".
7. Якщо двигун не запускається, повторити кроки 1-6.

### Гарячий пуск

1. Встановити вимикач запалювання в положення „Start“.
  2. Встановити повітряну заслінку в положення „РОБОТА“.
  3. Зафіксувати ручку газу як при "холодному пуску".
  4. Стартерний шнур швидко потягнути максимум 6 разів - двигун запуститься. Утримувати ручку газу повністю затисненою, доки двигун не запрацює спокійно.
- Якщо двигун не запускається:
    - встановити стартову заслінку в положення „РОБОТА“
    - потягнути стартерний шнур 5 разів
  - Якщо двигун і надалі не запускається:
    - почекаати 5 хвилин, а потім знову запустити, утримуючи затисненою ручку газу



Дотримуйтеся глави „Допомога при несправностях“.

### Вимкнути двигун

1. Відпустити ручку газу і залишити двигун працювати на холостих обертах.
2. Переключити вмикач запалювання в положення „STOP“.



#### Увага!

Якщо після вимкнення двигун продовжує працювати - небезпека отримання травми!

## Інструкція щодо використання

Під час підрізання і скошування трави підтримувати роботу двигуна на максимальних обертах.

### Правила техніки безпеки



#### Увага!

Дотримуйтеся вказівок з безпеки та попереджень у цьому документі та вказаних на пристрої.

- Одягайте відповідний робочий одяг
- При роботі треба знаходитись у стійкому положенні
- Завжди керуйте пристроєм обома руками
- Не наближайте тіло та одяг до ріжучого механізму
- Не підпускайте сторонніх осіб у зону небезпеки
- Коли пристрій працює, ніколи не піднімайте голову із ліскою вище колін
- При роботі на схилі завжди стійте нижче ріжучого пристрою
- Не працюйте на слизькому пагорбі або схилі
- Не користуйтеся пристроєм поруч із легкозаймистими рідинами або газами - небезпека вибуху і/або займання!
- Після контакту із стороннім предметом:
  - вимкнути двигун
  - перевірити пристрій на пошкодження
- Особи, які не вміють працювати із тримером, повинні навчатися, коли двигун вимкнений

### Подовження ріжучої ліски

1. Включити двигун на максимальні оберти і відкинути голівку із ліскою до землі. Ліска подовжиться автоматично.



Ніж на захисному щитку вкоротить ліску на допустиму довжину.

### Очищення захисного щитка

1. Вимкнути пристрій.
2. Обережно видалити залишки скошеної трави за допомогою викрутки або аналогічного інструменту.



Щоб запобігти перегріву штанги, слід регулярно очищати захисний щиток.



## Підрізання трави

1. Перевірити місцевість і встановити необхідну висоту підрізки.
2. Ведіть та утримуйте головку із ліскою на потрібній висоті.
3. Водіть пристроєм із сторони в сторону.
4. Завжди тримайте головку із ліскою паралельно землі.

## Коротке підрізання

1. Нахиліть пристрій трохи вперед, щоб він рухався майже над землею.
2. Завжди виконуйте підрізання у напрямку від себе.

## Підрізання біля огорож та фундаментів


### Увага!

Не торкатися споруд - безпека зворотного удару!

1. Водіть пристрій повільно та обережно, не торкаючись ліскою перешкод.

## Підрізання навколо стовбурів дерев

1. Обережно водіть пристрій навколо стовбурів дерев, щоб ріжуча ліска не торкалася кори дерев.
2. Підрізку навколо стовбурів дерев виконуйте зліва направо.
3. Торкайтеся трави та бур'яну кінцем ліски, нахиляйте головку із ліскою трохи вперед.

 Підрізка біля кам'яних огорож, фундаментів, дерев веде до посиленого зношення ліски.

## Скошування трави

1. Нахилити головку із ліскою вправо під кутом 30 градусів.
2. Переставити ручку в необхідне положення.

### Увага!

Видалити з робочої зони сторонні предмети.  
Небезпека травмування/матеріальних збитків від сторонніх предметів, які викидаються.


## Скошування з використанням обрізного ножа

При скошуванні за допомогою обрізного ножа ніж слід водити горизонтально, дугоподібними рухами, з однієї сторони до іншої.

### Увага!

Перед застосуванням обрізного ножа слід додатково дотримуватись наступних правил:

- використовувати ремінь
- перевіряти правильність монтажу ріжучого леза
- одягати захисний одяг та використовувати засоби захисту зору

 Для обрізки кущів та молодих дерев не дозволяється використовувати ріжучі леза для бур'яну!

### Увага!

Дозволяється використовувати лише оригінальні ножі та приладдя!

Внаслідок використання деталей, які не являються оригінальними, люди можуть отримати травми, а пристрій може вийти з ладу.

## Запобігання зворотному удару

### Увага!

Не використовувати обрізний ніж біля фіксованих перешкод - безпека зворотного удару / отримання травми!

## Затиснення

Щільна рослинність, молоді дерева або кущі можуть блокувати ріжуче лезо і зупинити пристрій.

- Блокуванню можна запобігти, якщо слідкувати, у якому напрямку нахиляються кущі і підрізати з протилежного боку
- Якщо під час підрізання ріжуче лезо застрягло
  - негайно вимкнути двигун
  - підняти пристрій, щоб ріжуче лезо не вискочило або не зламалось
  - зняти застряглий матеріал з леза



## Технічне обслуговування та догляд

### Повітряний фільтр

#### Увага!

Ніколи не експлуатуйте пристрій без повітряного фільтра. Регулярно очищуйте повітряний фільтр. Пошкоджений повітряний фільтр слід замінити.

1. Відкрутіть зіркоподібний гвинт, зніміть кришку та дістаньте повітряний фільтр.
2. Промийте повітряний фільтр милом та водою. Не використовуйте бензин!
3. Просушіть повітряний фільтр.
4. Встановити повітряний фільтр в зворотній послідовності.

### Паливний фільтр

#### Увага!

Ніколи не використовувати пристрій без паливного фільтра. Наслідком може бути серйозне пошкодження двигуна.

1. Повністю зніміть заливну кришку.
2. Злити існуюче паливо у придатну ємкість.
3. За допомогою гачка з дроту витягнути фільтр з баку.
4. Зняти фільтр повернувши його.
5. Замінити фільтр.

### Налаштування карбюратора

Карбюратор оптимально налаштований на заводі виробника.

### Свічка запалювання (мал. 9)

Відстань до електроду свічки запалювання = 0.635 мм [0.025"].

1. Свічка запалювання затягується із зусиллям 12-15 Нм.
2. Штекер свічки запалювання надіти на свічку запалювання.

### Заточування ріжучого ножа

1. Від'єднати ріжучий ніж від захисного щитка.
2. Закріпити ріжучий ніж в лещатах і заточити за допомогою плаского напилка. Заточувати тільки в одному напрямку.

### Відрегулюйте гнучкий вал

Гнучкі вали вашої мотокоси відрегульовано на заводі.

Якщо положення „Bike Fahrradgriffs“ (велосипед ручка мотоцикла) дуже змінилося, то це може призвести до подовження гнучкого вала, і тим самим - порушення роботи важеля газу.

Якщо різальний інструмент коси після запуску та розблокування блокуючого механізму напівгазу не зупиняється, то гнучкий вал слід відрегулювати (мал. 10-1), регулювальним гвинтом.

Після цього важіль газу знову гарантовано функціонує правильно.

#### Увага!

Обертний ріжучий орган може спричинити травми!

- Гнучкі вали слід регулювати лише тоді, коли двигун вимкнено.
- Роботу слід переревіряти тільки тоді, коли коса лежить.

### Зберігання

- Перед тривалим зберіганням (на час зими) слід злити бензин з бака.
- Зливати бензин з бака дозволяється лише на відкритому повітрі
- Перш ніж залишати пристрій на складі, слід охолодити двигун

1. Злити паливо з баку.
2. Включити двигун і залишити його працювати на холостих обертах, поки він не зупиниться.
3. Дати двигуну охолонути.
4. Відкрутити свічку запалювання за допомогою ключа для свічки.
5. Вилити в камеру згоряння одну чайну ложку мастила для 2-тактного двигуна. Щоб мастило розподілилося всередині двигуна, треба кілька разів повільно потягнути стартерний трос.
6. Знову вкрутити свічку запалювання.
7. Добре почистити пристрій.
8. Пристрій зберігати в прохолодному, сухому місці.

**⚠ Увага!**

Не зберігайте двигун біля відкритого полум'я або джерела тепла - загроза займання або вибуху!

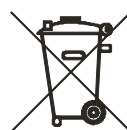
**⚠ Увага! Небезпека виникнення пожежі**

Забороняється зберігати заправлену машину в будівлях, де бензинова пара могла б контактувати з відкритим вогнем або іскрами.

Заборонено зберігати біля двигуна, випускної труби, бензобака та батарейного відсіку сіно, бензин та оливу.

**Повторне введення в експлуатацію**

1. Викрутити свічку запалювання.
2. Різно потягнути стартерний трос, щоб видалити з камери згоряння залишки мастила.
3. Очистити свічку запалювання, перевірити відстань до електроду, при необхідності замінити.
4. Підготувати пристрій до роботи.
5. Заправити бак паливною сумішшю у правильному співвідношенні (25 : 1).

**Утилізація**

**Відпрацьовані пристрої не слід утилізувати разом з побутовим сміттям!**

Упаковка, пристрій і аксесуари виготовлені з матеріалів, які можуть бути перероблені і повинні утилізуватися належним чином.

**Допомога при несправностях**

ПРОБЛЕМА	МОЖЛИВА ПРИЧИНА	УСУНЕННЯ
Двигун не запускається	Неправильний процес запуску	Дотримуйтеся інструкції з експлуатації
Двигун запускається але далі не працює	Неправильне положення важеля на повітряній заслінці	Переставити важіль в положення RUN (РОБОТА)
	Забруднена, неправильно налаштована або неправильна свічка запалювання	Очистити / відрегулювати свічку запалювання або замінити
	Забруднений паливний фільтр	Замінити фільтр
Двигун запускається але не працює на повну потужність.	Неправильне положення важеля на повітряній заслінці	Переставити важіль в положення RUN (РОБОТА)
	Забруднений повітряний фільтр	Фільтр очистити або замінити
Двигун працює у стрибкоподібному режимі	Забруднена, неправильно налаштована або неправильна свічка запалювання	Очистити / відрегулювати свічку запалювання або замінити
Дуже велика кількість диму	Неправильна паливна суміш	користуйтеся правильною паливною сумішшю (співвідношення 25:1)



При виникненні несправностей, які не вказані в даній таблиці і які не вдається подолати самостійно, слід звернутися до нашої спеціалізованої сервісної служби.

## Увод

- Прочетете внимателно този документ преди включване на уреда. Това е предпоставка за сигурността по време на работа и за избягване на повреди при употреба.
- Спазвайте препоръките и предупрежденията за сигурност в тази документация, както и тези върху уреда.
- Тази документация е неразделна част от описания продукт и трябва да бъде предадена на купувача при продажбата.

## Легенда

### **Внимание!**

Точното спазване на тези указания може да предотврати евентуални персонални или материални щети.



Специални указания за повече яснота и правилна употреба.

## Значение на символите върху уреда

	Внимание!
	Прочетете ръководството за употреба
	Да се употребяват защитни очила, каска, шумозащита
	Да се носят ръкавици
	Да се носят защитни обувки
	Тялото и облеклото да се пазят далеч от режещата част
	Опасност от хвърчащи предмети
	Разстоянието между уреда и трети лица да бъде най-малко 15 м.

## Употреба по предназначение

Този уред е предназначен за подстригване и косене на тревни площи в частни домакинства.

Употребата му за други цели, извън гореописаните се счита за неспазване на указанието за предназначение.



### **Внимание!**

Този уред не трябва да се използва за промишлени цели.

## Инструкции за безопасност

- Използвайте уреда само при пълна техническа изправност.
- Не отстранявайте средствата за сигурност и безопасност.
- Не използвайте уредът заедно с други режещи или селскостопански инструменти.
- Носете работно облекло съобразно целта на употреба:
  - Дълги панталони, здрави обувки, ръкавици
  - Каска, защитни очила, защита на слуха (шумозаглушители)
- При работа поддържайте стабилна стойка
- Не използвайте уреда под въздействието на алкохол, наркотични вещества или медикаменти
- Винаги придържайте уреда с двете ръце
- Дръжките да се хващат само когато са сухи и чисти
- Тялото и облеклото да се пазят далеч от режещата част
- Трети лица да се държат на разстояние от застрашената зона
- Да се отстранят всякакви предмети от зоната на действие, преди употреба
- Защитната рамка, режещата глава и моторът винаги да се поддържат чисти от остатъци окосена трева
- При прекратяване на работа с уреда:
  - Изключване на мотора
  - Изчакайте режещия инструмент да достигне покой
- Не оставяйте уреда без надзор
- Никога да не се допуска употребата на машината от деца или други лица, незапознати с инструкциите за експлоатация. Минималната възрастова граница за работа с уреда може да бъде наложена с разпоредба от местните власти.

### **Внимание!**

Поради вибрациите при по-продължителна работа може да се стигне до смущения на кръвоносните съдове или на нервната система на пръстите, ръцете или китките. Възможно е да се появи изтръпване на части от тялото, иглички, болки или кожни промени. Консултирайте се при лекар при поява на съответните симптоми!

## Средства за защита и безопасност

### **Внимание!**

Никога не отстранявайте средствата за защита и безопасност- съществува опасност от нараняване!

#### Аварийно спиране

При авария завъртете ключа за запалване на позиция "STOP".

#### Предпазен щит

Предпазва потребителя от хвърчащи частици Интегрираният измервател наглася режещата корда на допустимата дължина.

## Спецификация

	BC 410 II	BC 4125 II
Мотор	2-тактов мотор с въздушно охлаждане	2-тактов мотор с въздушно охлаждане
Работен обем	32,6 cm <sup>3</sup>	32,6 cm <sup>3</sup>
Мощност:	0,9 kW	0,9 kW
Суха маса	6,7 kg	6,8 kg
Вместимост на резервоара за гориво	1 л	1 л
Ниво на звукова мощност ISO 22868	116 dB несигурност LpA 3 dB	116 dB несигурност LpA 3 dB
Ниво на звуково налягане ISO 22868	102 dB	102 dB
Вибрация ISO 22867	≤ 15 m/s <sup>2</sup> несигурност K 2,25 m/s <sup>2</sup>	≤ 15 m/s <sup>2</sup> несигурност K 2,25 m/s <sup>2</sup>
Захват на кордата	41 cm	41 cm
Диаметър на кордата	2,4 mm	2,4 mm
Захват на режещия лист	-	25 cm
Дръжка	D-Дръжка	"Bike"-Дръжка
Запалване	Електронно	Електронно
Свещ	L8RTC	L8RTC
Задвижване	Центробежен съединител	Центробежен съединител
Честота на въртене на двигателя макс	10.000 U/min	10.000 U/min
Честота на въртене на двигателя на празен ход	2800 U/min	2800 U/min
Честота на въртене на инструмента (нож)	7800 U/min	7800 U/min
Акcesoар лента за ножа	---	Арт. № 112405
Акcesoар режеща глава	Арт. № 112406	Арт. № 112406
Акcesoар носещ колан	Арт. № 462528	Арт. № 462528

## Монтаж

### Описание на частите (Фиг. 1)

1	Нож
2	Режещата глава
3	Защитен капак
4	Велосипедна дръжка "Bike"
5a/5b	Ръчка на газта
6	Ключ за мотора "изкл." и "вкл."
7a/7b	"Блокиране" на ръчката на газта
8	Ремък
9	Покритие на въздушния филтър
10	Бензинов резервоар
11	Лост "Choke" - "Run"
12	Primer (мембранна помпа за старт)



### Внимание!

Уредът може да се употребява само след цялостен монтаж на отделните елементи.

### Монтаж на дръжката

#### D-Дръжка (BC 410 II) (Фиг. 3)

1. Поставете гумения маншет (2) върху дръжката.
2. Съединете горната (3) и долната (1) част на дръжката (4).

#### Велосипедна дръжка "Bike" (BC 4125 II) (Фиг. 2a, b)

3. Поставете гумения маншет (3) върху тялото.
4. С помощта на четирите шестостенни болта (1) закрепете долната скоба (2) и междинния детайл (4).
5. Поставете дръжката (5) в държача и затегнете с горната скоба (6) и четирите шестостенни болта (7).

### Монтаж на защитния капак (Фиг. 5)

1. Поставете металната пластинка (1) под защитния капак (2).
2. Фиксирайте към дръжката с 4 винта (1).

Вграденият в защитния капак нож нарязва автоматично кордата до оптималната дължина.

### Монтаж на режещата глава (Фиг. 4, 6)

1. Свалете предпазния шплинт (Фиг. 4-8) и фланеца (Фиг. 4-5).
2. Вкарайте фиксиращия щифт (Фиг. 6-1) в отвора на водещия диск (Фиг. 6-2) и завийте режещата глава на направляващия щифт на задвижващия вал. **(Внимание: Лява резба!)**
3. Блокирайте водещия диск (Фиг. 6-2) с фиксиращия щифт, за да затегнете режещата глава.

### Монтаж на ножа (Фиг. 4, 5)

1. Демонтирайте половината, по-малка предпазна част от защитния капак (Фиг. 5 →).
2. Свалете предпазния шплинт (Фиг. 4-8) и фланеца (Фиг. 4-5).
3. Поставете ножа върху водещия диск така, че отворът му да е точно върху кръга на водещия диск.
4. Поставете фланеца (Фиг. 4-5) върху ножа така, че плоската страна да сочи към ножа.
5. Затегнете крепителната гайка върху направляващия щифт. Вкарайте фиксиращия щифт (Фиг. 4-3) в предвидения за това отвор и затегнете с ключа. **(Внимание: Лява резба!)**
6. Подсигурете гайката с шплинта.

### Настройване на ремъка за рамо

1. Сложете ремъка през лявото рамо.
2. Закачете скобата за ухото.
3. Проверете дължината на ремъка с няколко трептящи движения, без да включвате мотора. Режещата глава или ножът трябва да минават успоредно на земята.



### Внимание!

По време на работа винаги използвайте ремъка за рамо. Закачайте ремъка едва след стартирането на мотора, на празен ход.

## Гориво и оборудване

### Инструкции за безопасност



#### Предупреждение!

Бензинът е силно запалим - опасност от изгаряне!

- Смесвайте и съхранявайте бензина само в предварително определените за целта контейнери
- Не употребявайте горивна смес, която е била съхранявана повече от 90 дни
- Използвайте само празни резервоари
- Не пушете в близост до резервоара
- Не отваряйте капачката на резервоара докато моторът още работи или е загрял
- Надлежно подменяйте повредените резервоар или капачка
- Капачката на резервоара да се затваря винаги здраво
- Бензиновият резервоар трябва да се изпразва само на открито
- При изтичане на бензин:
  - не стартирайте мотора
  - внимавайте да не предизвикате запалване
  - почистете уреда

### Смесване на горивото



Използвайте гориво само в съотношение 25:1.

1. Употребяват се бензин и масло за двутактови двигатели, съгласно търговското обозначение.
2. Смесете добре двете съставки.

#### Таблица за количествените съотношения на горивната смес

Процес на смесване	Бензин	Масло
25 части бензин: 1 част масло	1 л	40 мл
2-тактово масло	3 л	120 мл
	5 л	200 мл

### Пускане в експлоатация



#### Внимание!

Преди пристъпване към експлоатация осъществете визуален оглед на уреда. Уредът да не се употребява с разхлабена, наранена или износена режеща част и / или крепежни елементи.

- Употребявайте косачката винаги заедно с предпазна рамка
- Отчитайте специфичните условия, свързани със състоянието на работната площ при избор на времето за работа
- Винаги се спазвайте инструкциите за употреба, предоставени от производителя на мотора

### Стартиране на мотора



#### Предупреждение!

Моторът да не се оставя да работи в затворени помещения.

Опасност от отравяне!



При старт нагласете режещата корда на дължина 13 см, за да се избегне пренатоварване на мотора.

Степени на стартовата клапа:

CHOKE	RUN

### Студен старт



#### Внимание!

Издърпвайте стартовия шнур винаги силно навън. Не позволявайте рязкото бързо прибиране на шнура.

1. Завъртете ключа за стартиране на позиция "Start" (Фиг. 7).
2. Фиксирайте ръчката за газта:
  - Натиснете навътре ключа "Lock off" (2). След това натиснете едновременно ръчката за газта (3) и ограничителя на ръчката за газта (4).
  - Освободете ключа "Lock off" (2). Ръчката на газта се фиксира с пълна газ.
3. Преместете стартовата клапа (1) на позиция "CHOKE" (Фиг. 8).
4. Натиснете горивната помпа (2) 10 пъти.
5. Бързо издърпайте шнура на стартера, докато моторът стартира. Стремете се към равномерни и бързи движения на шнура.
6. След старт на мотора: Нагласете стартовата клапа на "RUN".
7. В случай че моторът не се стартира, повторете стъпки 1 до 6 отново.



## Повторно (топло) пускане

1. Завъртете ключа за стартиране на "Start".
  2. Нагласете стартовата клапа на "RUN".
  3. Ръчката на газта се блокира както при "Студен старт".
  4. Издърпайте стартовия шнур бързо максимум 6 пъти- моторът се завърта. Задръжте ръчката на газта максимално натисната, докато моторът спойно се задвижи.
- Моторът не се завърта:
    - Нагласете стартовата клапа на позиция "RUN"
    - Издърпайте стартовия шнур 5 пъти
  - Моторът отново не се завърта:
    - Изчакайте 5 минути, след което опитайте отново с максимално натисната ръчка на газта



Спазвайте указанията на параграф "Помощ при повреда".

## Изключване на мотора

1. Изключете ръчката на газта и оставете моторът да работи на празен ход.
2. Завъртете ключа за запалване на позиция "STOP".



### Внимание!

Моторът продължава да работи след изключване - опасност от нараняване!

## Ръководство за експлоатация

По време на косене и рязане винаги поддържайте високи обороти на работа на мотора

## Инструкции за безопасност



### Внимание!

Спазвайте препоръките и предупрежденията за сигурност в тази документация, както и тези върху уреда.

- Носете работно облекло съобразно целта на употреба
- При работа поддържайте стабилна стойка
- Винаги придържайте уреда с двете ръце
- Тялото и облеклото да се пазят далеч от режещата част

- Трети лица да се държат на разстояние от застрашената зона
- Когато машината работи, никога не дръжте режещата глава на височина над колената
- При работа на наклонен терен, винаги стойте под режещото устройство
- Никога не работете на гладък или хлъзгав склон или хълм
- Никога не употребявайте уреда в близост до лесно запалими течности или газове - опасност от експлозия или изгаряне!
- При контакт с чуждо тяло / предмет:
  - Изключване на мотора
  - Проверете уреда за наличието на щети
- Хора, които не са запознати с принципа на робата с косачката, да осъществяват обслужващите дейности при изключен мотор

## Удължаване на режещата корда

1. Оставете моторът да работи с пълна газ и притиснете към пода режещата глава. Кордата автоматично се удължава.



Измервателят към предпазната рамка автоматично наглася кордата на допустимата дължина.

## Почистване на предпазната рамка

1. Изключете уреда.
2. Внимателно отстранете остатъците с отвертка или друго подобно.



Редовно почиствайте предпазната рамка, за да предотвратите прегряване на корпуса на вала.

## Подстригване

1. Прегледайте терена и определете желаната височина на подстригване.
2. Нагласете режещата глава на желаната височина и я установете.
3. Движете уреда от място на място със сърповидни движения в полукръг.
4. Винаги дръжте режещата глава успоредно на земята.

## Ниско подстригване

1. Водете уреда с лек наклон надолу, така че да се движи почти над земята.
2. Винаги подстригвайте далеч от тялото.



## Подстригване до огради и фундаменти


### **Внимание!**

Не допускайте контакт със здрави съоръжения - опасност от вторичен удар!

1. Движете уреда бавно и внимателно, без да позволявате главата да се блъска в препречилите се предмети.

## Подстригване около стволове на дървета

1. Движете уреда бавно и внимателно около стволите на дърветата, така че режещата глава да не влиза в допир с кората на дърветата.
2. Косете около стволите на дърветата от ляво надясно.
3. Съберете тревата и бурените с върха на главата и наклонете режещата част леко напред.

 Подстригването близо до каменни зидарии, фундаменти, дървета води до по-голямо износване на режещата корда.

## Косене

1. Наклонете режещата глава надясно под ъгъл 30 градуса.
2. Поставете дръжката в желаната позиция.

### **Внимание!**

Отстранете чуждите тела от работната област. Опасност от нараняване / нанасяне на вреда на имущество вследствие на отхвърчащи предмети.


## Косене с нож

При косенето ножът извършва хоризонтално, дъговидно движение от едната страна към другата.

### **Внимание!**

Преди да използвате ножа обърнете внимание на следните правила:

- използвайте ремък
- проверете дали режещият лист е правилно монтиран
- носете защитно облекло и защита на очите

 Режещите листа за плевели не могат да се използват за рязане на гъсталаци и млади дървета!

### **Внимание!**

Да се използват само оригинални ножове и аксесоари! Неоригиналните части могат да доведат до нараняване и смущения на функционалността на уреда!

## Избягване на обратен удар

### **Внимание!**

Не използвайте ножа в близост до масивни заграждения - опасност от обратен удар / опасност от нараняване!

## Заклещване

Плътната растителност, млади дървета или гъсталаци, може да блокира режещия лист и да спре уреда.

- блокирането се избягва, като се следи, в каква посока са наведени гъсталаците и се реже от противоположната страна
- Ако режещият лист се заплете при рязане
  - веднага спрете мотора
  - дръжте уреда на високо, за да не се откъсне или счупи режещият лист
  - отстранете заплетения материал.

## Техническо обслужване и грижа

### Въздушен филтър

#### **Внимание!**

Не употребявайте уреда без въздушен филтър. Редовно почиствайте въздушния филтър. Заменяйте филтъра при повреда.

1. Отстранете винта звезда, отворете капачката и извадете въздушния филтър.
2. Почистете въздушния филтър със сапун и вода. Не използвайте бензин!
3. Оставете въздушния филтър да изсъхне.
4. Монтирайте въздушния филтър по обратния ред на действие.

### Горивен филтър

#### **Внимание!**

Никога не използвайте уреда без горивен филтър. Това може да доведе до сериозна повреда на мотора.

1. Напълно отворете капачката на резервоара.
2. Отсипете наличното гориво в подходящ за целта контейнер.
3. Извадете филтъра от резервоара с телена кука.
4. Издърпайте филтъра с въртеливо движение.
5. Заменете филтъра.

## Регулиране на карбуратора

Карбураторът е заводски настроен за оптимална работа.

### Свещи (Фиг. 9)

Разстояние между електродите на свещите = 0.635 мм [0.025"].

1. Свещите да се завият със сила 12-15Nm.
2. Наденете капачката върху свещите.

## Заточване на ножа за рязане на кордата

1. Свалете ножа от предпазния щит.
2. Затегнете ножа с менгеме и го заточете с плоска пила.  
Пилете само в една посока.

## Настройване на жилата

Жилата на моторната косачка са фабрично настроени.

Ако значително се промени позицията на "велосипедната дръжка Vike", може да се стигне до удължаване на жилото и от там до повреда на функционалността на ръчката на газта.

Ако след стартиране и освобождаване на спирачката на полугазовете режещите инструменти на косачката не спрат, жилото трябва да се настрои допълнително с регулиращия винт (Фиг. 10-1).

Това гарантира отново правилно функциониране на ръчката на газта.



### Внимание!

Опасност от нараняване на въртящи се режещи инструменти!

- Настройвайте допълнително жилата само при изключен мотор
- Проверявайте функционалността, само когато косачката е легнала

## Съхранение

- При по-продължително съхранение бензионният резервоар трябва да се изпразва (през зимата)
- Бензиновият резервоар трябва да се изпразва само на открито
- Преди съхранение двигателят трябва да се охлади

1. Изпразнете резервоара за гориво.
2. Стартирайте мотора и го оставете да работи на празен ход докато спре.
3. Оставете мотора да изстине.
4. Развийте свещите със специален ключ за развиване на горивни свещи.
5. Налейте една чаена лъжичка 2-тактово масло в горивната камера. За да се разнесе маслото по вътрешността на мотора, бавно издърпайте въжето на стартера.
6. Отново поставете горивните свещи.
7. Уредът да бъде основно почистен и да се поддържа.
8. Уредът да се съхранява на сухо и хладно място.



### Внимание!

Никога не съхранявайте уредът до източници на топлина или пред открит огън - опасност от запалване или експлозия!



### Внимание! Опасност от пожар!

Заредените с гориво машини не трябва да се съхраняват в сгради, в които бензиновите пари могат да имат контакт с открит огън или искри!

Зоната около двигателя, ауспуха, акумулаторната кутия, резервоара за гориво трябва да е свободна от окосена трева, бензин, масло.

## Последваща експлоатация

1. Извадете свещите.
2. Издърпайте бързо стартовото въже, за да може остатъчното масло да се отстрани.
3. Почистете свещите, проверете междуелектродното разстояние, при нужда ги заменете
4. Подгответе уредът за употреба.
5. Напълнете резервоара с правилната смес в съотношение бензин - масло (25:1).

## Управление на отпадъците



**Излезлите от употреба уреди да не се изхвърлят с общите отпадъци!**

Съобразно принципите за съхранение на отпадъците, опаковката, уредът и прилежащите части са произведени от материали подлежащи на рециклиране.

## Помощ при повреди

ПРОБЛЕМ	ВЪЗМОЖНИ ПРИЧИНИ	КОРЕКЦИЯ
Моторът не стартира	Неправилно стартиране	Спазвайте инструкциите за употреба
Моторът стартира, но не продължава работа	Неправилна позиция на лоста на Choke	Нагласете лоста на позиция RUN
	Замърсени, неправилно регулирани или неподходящи свещи	Почистете / настройте или заменете свещите
	Замърсен филтър на горивната смес	Заменете филтъра
Моторът стартира, но не зареботва с пълна мощност.	Неправилна позиция на лоста на Choke	Нагласете лоста на позиция RUN
	Замърсен въздушен филтър	Почистете или заменете филтъра
Моторът се движи скокообразно	Замърсени, неправилно регулирани или неподходящи свещи	Почистете / настройте или заменете свещите
Прекомерно високо ниво на димене	Неподходяща горивна смес	Използвайте подходяща горивна смес (в съотношение 25:1)



При неизправности, които не са описани в настоящата таблица или които не могат да се изяснят от себе си, се обърнете към компетентния център за обслужване на клиенти.

## Introducere

- Înainte de punerea în funcțiune citiți această documentație. Aceasta este condiția preliminară pentru lucrul sigur și deservirea fără defecțiuni.
- Respectați instrucțiunile de siguranță și de avertizare din această documentație și de pe acest aparat.
- Această documentație este componentă permanentă a produsului descris iar la vânzare trebuie predată cumpărătorului.

## Explicația simbolurilor

### **Atenție!**

Respectarea exactă a indicațiilor de avertizare poate împiedica accidentarea persoanelor sau cauzarea daunelor materiale.



Indicații speciale pentru o înțelegere și deservire mai bună.

## Însemnătatea simbolurilor de pe aparat

	Atenție!
	Citiți manualul de utilizare
	Purtați cască și ochelari de protecție și căști de urechi
	Purtați mănuși
	Purtați încălțăminte de protecție
	Mențineți corpul și îmbrăcămintea la distanță față de mecanismul de tuns
	Pericol de obiecte azvârlite în exterior
	Distanța între aparat și terți trebuie să fie cel puțin 15 m

## Utilizarea conform destinației

Acest aparat se pretează la aranjarea și tunderea gazonului din domeniu privat.

O altă utilizare decât cea descrisă este considerată ca necorespunzătoare.



### **Atenție!**

Aparatul nu are voie să fie folosit în scopuri comerciale.

## Instrucțiuni de siguranță

- Utilizați aparatul doar dacă acesta este în stare tehnică ireproșabilă
- Nu scoateți din funcțiune dispozitivele de siguranță și de protecție
- Aparatul nu are voie să fie folosit împreună cu alte dispozitive de tuns sau echipamente suplimentare.
- Purtați îmbrăcăminte corespunzătoare:
  - pantaloni lungi, încălțăminte stabilă, mănuși
  - cască, ochelari de protecție, căști de urechi
- În timpul lucrului aveți grijă să aveți stabilitate
- Nu folosiți aparatul sub influența alcoolului, drogurilor sau medicamentelor
- Deserviți aparatul tot timpul cu ambele mâini
- Mențineți mânerul uscat și curat
- Mențineți corpul și îmbrăcămintea la distanță față de mecanismul de tuns
- Țineți terții departe de zona periculoasă
- Înlăturați corpurile străine din zona de lucru
- Mențineți panoul de protecție, capul cu fir și motorul întotdeauna curat de resturile de gazon tuns
- La părăsirea aparatului:
  - Oprirea motorului
  - Așteptați să se oprească mecanismul de tuns
- Nu lăsați aparatul nesupravegheat
- Nu permiteți copiilor sau altor persoane, care nu au citit manualul de utilizare, să folosească acest aparat. Prevederile locale pot stabili vârsta minimă a utilizatorului.

### **Atenție!**

Când executați lucrări de durată, vibrațiile pot cauza afecțiuni ale vaselor sanguine sau ale nervilor în degete, mâini sau articulațiile mâinilor. Pot surveni amorțirea membrelor, înțepături, dureri sau modificarea aspectului pielii. Dacă apar asemenea simptome, prezentați-vă la un consult medical!

## Dispozitive de siguranță și protecție

### **Atenție!**

Dispozitivele de siguranță și protecție nu au voie să fie înlăturate - Pericol de accidentare!

### Oprire de urgență

În caz de urgență poziționați comutatorul de aprindere pe "STOP".

### Panou de protecție contra căderilor de pietre

Protejează utilizatorul de obiecte azvârlite. Cuțitul integrat scurtează firul de tuns la lungimea admisă.

## Specificație

	<b>BC 410 II</b>	<b>BC 4125 II</b>
Tip motor	Motor în doi timp cu răcire cu aer	Motor în doi timp cu răcire cu aer
Capacitate cilindrică	32,6 cm <sup>3</sup>	32,6 cm <sup>3</sup>
Putere:	0,9 kW	0,9 kW
Greutate uscată	6,7 kg	6,8 kg
Volum carburant	1 l	1 l
Nivel acustic ISO 22868	116 dB Indice de eroare LpA 3 dB	116 dB Indice de eroare LpA 3 dB
Nivel acustic ISO 22868	102 dB	102 dB
Vibrații ISO 22867	≤ 15 m/s <sup>2</sup> Indice de eroare K 2,25 m/s <sup>2</sup>	≤ 15 m/s <sup>2</sup> Indice de eroare K 2,25 m/s <sup>2</sup>
Lățime de tăiere fir	41 cm	41 cm
Diametru fir	2,4 mm	2,4 mm
Lățime de tăiere cuțit	-	25 cm
Mâner	Mâner D	Mâner "Bike"
Aprindere	Electronică	Electronică
Bujie	L8RTC	L8RTC
Acționare	Ambreiaj centrifugal	Ambreiaj centrifugal
Turație motor max.	10.000 rot/min	10.000 rot/min
Turație motor în gol max.	2800 rot/min	2800 rot/min
Turație sculă (cuțit)	7800 rot/min	7800 rot/min
Accesoriu Lamă cuțit	---	Art. Nr. 112405
Accesoriu Cap cu fir	Art. Nr. 112406	Art. Nr. 112406
Accesoriu Curea transport	Art. Nr. 462528	Art. Nr. 462528

## Montare

### Prezentare componente (Imaginea 1)

1	Cuțit
2	Cap cu fir
3	Capac de protecție
4	"Bike" mâner bicicletă
5a/5b	Manetă de accelerare
6	Comutator motor "oprit" și "pornit"
7a/7b	"Blocare" manetă de accelerare
8	Centură de purtat
9	Capac filtru de aer
10	Rezervor de benzină
11	Manetă "Choke" - "Run"
12	Primer (pompa cu membrană cu pornire la rece)



#### Atenție!

Aparatul are voie să fie folosit doar după o montare completă.

### Montarea mânerului

#### Mâner D (BC 410 II) (Imaginea 3)

1. Puneți manșeta de cauciuc (2) peste bară.
2. Înșurubați (4) jumătatea de sus a mânerului (3) și jumătatea de jos (1).

#### "Bike" mâner de bicicletă (BC 4125 II) (Imaginea 2a, b)

3. Puneți manșeta de cauciuc (3) peste tijă.
4. Fixați cu ajutorul a patru șuruburi hexagonale (1) brida de jos (2) și piesa intermediară (4).
5. Puneți bara mânerului (5) în suportul mânerului și cu brida de sus (6) și cele patru șuruburi hexagonale (7) fixați.

### Montarea carcasei de protecție (Imaginea 5)

1. Puneți foița de metal (1) sub carcasa de protecție (2).
2. Fixați cu 4 șuruburi (1) pe bară (3).

Cuțitul integrat în carcasa de protecție taie firul automat la lungimea optimă.

### Montarea capului de fir (Imag. 4, 6)

1. Scoateți splintul (Imaginea 4-8) și flanșa (Imaginea 4-5).
2. Introduceți Cheie imbus hexagonală (Imaginea 6-1) în alezajul șaibe de antrenare (Imaginea 6-2) și înșurubați capul de fir pe dornul de comandă al arborelui de acționare.  
**(Atenție! filet către stânga!)**
3. Blocați șaiba de antrenare (Imaginea 6-2) cu Cheie imbus hexagonală pentru a strânge capul de fir.

### Montarea cuțitului (Imag. 4, 5)

1. Demontați jumătatea mai mică a protecției de tăiere la carcasa de protecție (Imaginea 5 →).
2. Scoateți splintul (Imaginea 4-8) și flanșa (Imaginea 4-5).
3. Așezați cuțitul astfel pe șaiba de antrenare încât, alezajul cuțitului să se afle exact pe cercul de comandă a șaibe de antrenare.
4. Introduceți flanșa (Imaginea 4-5) pe cuțit astfel încât partea plană să indice către cuțit.
5. Strângeți piulița de fixare pe dornul de comandă. Pentru aceasta introduceți Cheie imbus hexagonală (Imaginea 4-3) în alezajul prevăzut pentru aceasta și strângeți cu cheia. **(Atenție! filet către stânga!)**
6. Asigurați piulița cu un bolt.

### Reglarea centurii pentru umăr

1. Trageți centura de umăr peste umărul stâng.
2. Puneți cârligul de închidere în ochiul de fixare.
3. Verificați lungimea centurii cu unele mișcări de rotire fără să porniți motorul.  
Capul de tăiere cu fir sau cuțitul trebuie să fie paralele cu solul.



#### Atenție!

În timpul lucrului folosiți întotdeauna centura de umăr. Blocați centura de umăr abia după pornirea motorului la mers în gol.

## Carburanți și materiale operaționale

### Instrucțiuni de siguranță



#### Avertizare!

Benzina este inflamabilă - pericol de incendiu!

- Umpleți și depozitați benzina doar în rezervoarele prevăzute pentru aceasta
- Nu folosiți un amestec de carburant, care a fost depozitat mai mult de 90 de zile
- Alimentați doar în aer liber
- În timpul alimentării nu fumați
- Nu deschideți capacul rezervorului atunci când motorul funcționează sau atunci când este fierbinte
- Schimbați rezervorul deteriorat sau capacul deteriorat de rezervor
- Închideți întotdeauna bine capacul de rezervor
- Goliți rezervorul de benzină numai în spațiu liber
- Atunci când s-a scurs benzină:
  - Nu porniți motorul
  - Evitați încercările de pornire
  - Curățați aparatul

### Realizarea amestecului de carburant



Folosiți doar carburant în raport de 25:1.

1. Puneți benzina și uleiul pentru motoare în 2 timpi într-un recipient corespunzător conform tabelului.
2. Amestecați bine ambele componente.

#### Tabel pentru raporturile de amestec de carburant

Procedeu de amestec	Benzină	Ulei de amestec
25 Părți de benzină : 1 parte ulei de amestec	1 l	40 ml
Ulei de amestec pentru motoare în 2 timpi	3 l	120 ml
	5 l	200 ml

## Punere în funcțiune



#### Atenție!

Înainte de punerea în funcțiune efectuați întotdeauna un control vizual. Aparatul nu are voie să fie folosit cu un mecanism de tuns și/sau elemente de fixare slăbit, deteriorat sau uzat.

- Folosiți motocoasa întotdeauna cu panoul de protecție
- Respectați prevederile naționale referitoare la orele de funcționare
- Respectați întotdeauna manualul de utilizare livrat al producătorului motorului

### Pornirea motorului



#### Avertizare!

Nu lăsați niciodată să funcționeze motorul în spații închise.

Pericol de intoxicare!



Scurtați firul de tuns înainte de pornire cu 13 cm, pentru a nu suprasolicita motorul.

Trepte clapete de pornire

CHOKE	RUN

### Pornire la rece



#### Atenție!

Trageți de șnurul de pornire întotdeauna drept.  
Nu lăsați să se retracteze brusc.

1. Poziționați comutatorul de aprindere pe poziția "Start" (Imaginea 7).
2. Fixați maneta de accelerare:
  - Împingeți în interior comutatorul "Lock off" (2). Apoi apăsați în același timp pe maneta de gaz (3) și maneta de blocare a accelerației (4).
  - Eliberați comutatorul "Lock off" (2). Maneta de accelerare se fixează la accelerare completă.
3. Poziționați clapeta de pornire (1) pe poziția "CHOKE" (Imaginea 8).
4. Apăsați pompa de carburant (2) de 10x.
5. Scoateți firul de starter rapid până când pornește motorul.  
Aveți grijă să trageți constant și rapid.
6. După pornirea motorului: Poziționați clapeta de pornire pe "RUN".
7. Dacă motorul nu pornește, repetați pașii 1 până la 6.



## Pornire la cald

1. Poziționați comutatorul de aprindere pe "Start".
  2. Poziționați clapeta de pornire pe "RUN".
  3. Blocați maneta de accelerare ca la "Pornire la rece".
  4. Trageți repede de maxim 6x șnurul de pornire - motorul pornește. Mențineți maneta de accelerare complet apăsată până ce motorul funcționează regulat.
- Motorul nu pornește:
    - Poziționați clapeta de pornire pe "RUN"
    - Trageți de șnurul de pornire de 5x
  - Dacă motorul nu pornește din nou:
    - Așteptați 5 minute și încercați din nou cu maneta de accelerare apăsată complet



Respectați capitolul "Remedierea avariilor".

## Oprirea motorului

1. Slăbiți maneta de accelerare și lăsați motorul să meargă în gol.
2. Poziționați comutatorul de aprindere pe "STOP".



### Atenție!

Motorul mai funcționează după oprire - Pericol de accidentare!

## Manual de utilizare

În timpul aranjării și tăierii lăsați motorul să funcționeze în zona superioară de turație

## Instrucțiuni de siguranță



### Atenție!

Respectați instrucțiunile de siguranță și de avertizare din această documentație și de pe acest aparat.

- Purtați îmbrăcăminte corespunzătoare
- În timpul lucrului aveți grijă să aveți stabilitate
- Deserviți aparatul tot timpul cu ambele mâini
- Mențineți corpul și îmbrăcăminte la distanță față de mecanismul de tuns
- Țineți terții departe de zona periculoasă
- Nu țineți capul firului niciodată deasupra înălțimii genunchilor atunci când aparatul este în funcțiune

- În timpul cosirii pe terenuri în pantă stați întotdeauna sub dispozitivul de tuns
- Nu lucrați niciodată pe un deal sau un versant plan sau alunecos
- Nu folosiți aparatul în apropierea substanțelor inflamabile sau gazelor - Pericol de explozie și/sau de incendiu!
- După contactul cu un corp străin:
  - Oprirea motorului
  - Verificați dacă aparatul prezintă defecțiuni
- Persoanele, care nu sunt obișnuite cu deservirea aparatului, trebuie să învețe aceasta cu motorul oprit

## Lungirea firului de tuns

1. Lăsați motorul să funcționeze cu turație completă și apăsați capul firului pe sol. Firul este lungit automat.



Cuțitul din panoul de protecție scurtează firul la lungimea admisă.

## Curățarea panoului de protecție

1. Opriți aparatul.
2. Îndepărtați cu atenție resturile de iarbă cosită cu o șurubelniță sau ceva similar.



Curățați panoul de protecție regulat, pentru a preveni o supraîncălzire a tubului de decantare.

## Aranjarea gazonului

1. Verificați terenul și stabiliți înălțimea de tuns dorită.
2. Duceți și mențineți capul firului la înălțimea dorită.
3. Duceți aparatul cu mișcări sub formă de seceră dintr-o parte în alta.
4. Țineți capul firului întotdeauna paralel față de sol.

## Aranjare joasă

1. Duceți aparatul cu o ușoară înclinație în față, astfel încât să se miște aproape de sol.
2. Aranjați întotdeauna în direcția opusă corpului.

## Aranjarea la garduri și fundamente


### **Atenție!**

Nu atingeți construcțiile - Pericol de recul!

1. Duceți aparatul încet și cu atenție, fără să lăsați firul să se lovească de obstacole.

## Aranjarea în jurul trunchiurilor

1. Duceți aparatul cu atenție și încet în jurul trunchiurilor, astfel încât firul de tuns să nu atingă coaja copacului.
2. Cosiți de la stânga la dreapta în jurul trunchiurilor.
3. Cuprindeți iarba și buruienile cu vârful firului și înclinați capul firului ușor în față.

 Aranjarea pe lângă ziduri, fundamente, copaci duce la o uzură mai ridicată a firului.

## Cosire

1. Înclinați capul cu fir către dreapta într-un unghi de 30 de grade.
2. Puneți mânerul în poziția dorită.

### **Atenție!**

Îndepărtați corpurile străine din zona de lucru.  
Pericol de accidentare/daune materiale datorită obiectelor străine azvârlite.


## Cosirea cu cuțitul

La cosirea cu cuțitul, acesta este dus într-o mișcare orizontală, arcuită dintr-o parte în alta.

### **Atenție!**

Înainte de folosirea cuțitului respectați adițional:

- Folosiți centura de umăr
- Verificați discul de tăiere cu privire la montarea corectă
- Purtați echipament de protecție și ochelari de protecție

 Nu folosiți discuri de tăiere a buruienilor pentru tăierea desigurilor și arborilor tineri!

### **Atenție!**

Folosiți numai cuțite de tăiere și accesoriile originale!  
Piese neoriginale pot cauza răniri și defecțiuni funcționale ale aparatului!

## Evitarea reculului

### **Atenție!**

Nu folosiți cuțitul în apropierea obiectelor solide - pericol de recul / pericol de accidentare!

## Blocare

Vegetația densă, arbori tineri sau desigurii pot bloca discul de tăiere și îl pot opri.

- Evitați blocajul prin respectarea înclinației desigurilor și prin tăierea din partea opusă
- Dacă discul de tăiere se prinde în timpul tăierii
  - Opriti imediat motorul
  - Țineți aparatul în sus ca să nu sară discul de tăiere sau să se rupă
  - Înlăturați materialul prins de pe secțiune

## Revizie și întreținere

### Filtru de aer

#### **Atenție!**

Nu folosiți aparatul niciodată fără filtru de aer. Curățați regulat filtrul de aer. Înlocuiți filtrul de aer deteriorat.

1. Îndepărtați șurubul cap stea, ridicați capacul și scoateți filtrul de aer.
2. Curățați filtrul de aer cu apă și săpun. Nu folosiți benzină!
3. Lăsați să se usuce filtrul de aer.
4. Montați filtrul de aer în ordine inversă.

### Filtru de carburant

#### **Atenție!**

Nu folosiți niciodată aparatul fără filtru de carburant. Urmele pot fi defecțiuni grave ale motorului.

1. Scoateți complet capacul rezervorului.
2. Goliți carburantul existent în recipiente corespunzătoare.
3. Scoateți filtrul din rezervor cu un cârlig din sârmă.
4. Scoateți filtrul printr-o mișcare de rotire.
5. Înlocuiți filtrul.

## Reglarea carburatorului

Carburatorul este reglat din fabrică.

### Bujie (Imaginea 9)

Distanța electrozilor de bujie = 0.635mm [0.025"].

1. Strângeți bujia cu un cuplu de 12-15Nm.
2. Așezați fișa bujiei pe bujie.

## Ascuțirea cuțitului de fir

1. Desprindeți cuțitul de la panoul de protecție.
2. Prindeți cuțitul într-o menghină și ascuțiți-l cu o pilă netedă.  
Piliți doar într-o singură direcție.

## Reglarea cabului Bowden

Cablurile Bowden a motocoasei sunt reglate din fabrică.

Dacă poziția mânerului de bicicletă "Bike" se modifică foarte tare se poate ajunge la prelungirea cablului Bowden și astfel la o defecțiune a funcției manetei de accelerare.

Dacă mecanismul de tăiere al coasei nu se oprește după pornire și deblocarea accelerării, cablul Bowden trebuie reglat cu un șurub de reglare (Imaginea 10-1).

Apoi o funcționare corectă a manetei de accelerare este din nou asigurată.



### Atenție!

Pericol de accidentare prin mecanisme rotative de tăiere!

- Reglați cablurile Bowden doar când motorul este oprit
- Verificați funcția doar când coasa este în poziție orizontală

## Depozitare

■ Înaintea unei depozitări de durată (peste iarnă), goliți rezervorul de benzină

■ Goliți rezervorul de benzină numai în spațiu liber

■ Înaintea depozitării, lăsați motorul să se răcească

1. Goliți rezervorul.
2. Porniți motorul și lăsați-l să meargă în gol până se oprește.
3. Lăsați să se răcească motorul.
4. Desfaceți bujia cu o cheie pentru bujii.
5. Puneți o linguriță de ulei pentru motoare în 2 timpi în compartimentul de ardere. Pentru distribuirea uleiului în interiorul motorului trageți încet de șnurul de pornire de mai multe ori.
6. Introduceți din nou bujia.
7. Curățați bine și revizuiți aparatul.
8. Depozitați aparatul într-un spațiu răcoros și uscat.



### Atenție!

Nu depozitați aparatul în fața flăcărilor sau surselor de căldură - Pericol de incendiu sau de explozie!



### Atenție! Pericol de incendiu!

Nu păstrați mașina cu rezervorul plin în clădiri în care vaporii de benzină pot intra în contact cu foc deschis sau scânteii!

Mențineți zona din jurul motorului, echipamentului, casei bateriei, rezervorului de benzină liberă de materialul cosit, benzină, ulei.

## Repunere în funcțiune

1. Îndepărtați bujia.
2. Trageți rapid de șnurul de pornire, pentru a goli uleiul rezidual din compartimentul de ardere.
3. Curățați bujia, verificați distanța electrozilor, la nevoie înlocuiți-le.
4. Pregătiți aparatul pentru utilizare.
5. Alimentați rezervorul doar cu un amestec corespunzător de carburant - ulei (25:1).

## Înlăturare



**Nu aruncați aparatele folosite la deșeurile menajere!**

Ambalajul, aparatul și accesoriile sunt din materiale reciclabile și se înlătură în mod corespunzător.

## Remedieri la defecțiuni

PROBLEMĂ	CAUZĂ POSIBILĂ	REMEDIERE
Motorul nu pornește	Parcurs incorect de pornire	Respectați manualul de utilizare
Motorul pornește dar nu funcționează mai departe	Poziție incorectă a manetei la Choke	Poziționați maneta pe RUN
	Bujie murdară, incorect montată sau necorespunzătoare	Curățați bujia / reglați sau înlocuiți-o
	Filtru murdar de carburant	Înlocuiți filtrul
Motorul pornește dar nu funcționează cu puterea completă	Poziție incorectă a manetei la Choke	Poziționați maneta pe RUN
	Filtru murdar de aer	Curățați sau înlocuiți filtrul
Motorul nu funcționează regulat	Bujie murdară, incorect montată sau necorespunzătoare	Curățați bujia / reglați sau înlocuiți-o
Fum în exces	Amestec greșit de carburant	Folosiți un amestec corect de carburant (raport 25:1)



În cazul defecțiunilor, care nu se regăsesc în acest tabel sau a celor, pe care nu le puteți remedia dvs., vă rugăm să vă adresați serviciului nostru clienți.

## Εισαγωγή

Μελετήστε την παρούσα τεκμηρίωση πριν από τη θέση σε λειτουργία. Αυτό αποτελεί προϋπόθεση για την ασφαλή εργασία και τον απρόσκοπτο χειρισμό.

- Τηρείτε τις υποδείξεις ασφαλείας και προειδοποίησης της παρούσας τεκμηρίωσης και της μηχανής.
- Η παρούσα τεκμηρίωση αποτελεί αναπόσπαστο τμήμα του περιγραφόμενου προϊόντος και θα πρέπει να παραδίδεται στον αγοραστή σε περίπτωση μεταπώλησης.

## Επεξήγηση συμβόλων

### Προσοχή!

Η επακριβής τήρηση αυτών των υποδείξεων προειδοποίησης μπορεί να αποτρέψει σωματικές βλάβες και/ή υλικές ζημιές.



Ειδικές υποδείξεις για την καλύτερη κατανόηση και τη βελτίωση του χειρισμού.

## Σημασία των συμβόλων στη μηχανή

	Προσοχή!
	Μελετήστε το εγχειρίδιο οδηγιών χρήσης
	Χρησιμοποιείτε προστατευτικά γυαλιά, προστατευτικό κράνος, ωτοασπίδες
	Χρησιμοποιείτε γάντια
	Χρησιμοποιείτε υποδήματα ασφαλείας
	Διατηρείτε το σώμα και τα ενδύματα μακριά από τον κοπτικό μηχανισμό
	Κίνδυνος από εκσφενδονιζόμενα αντικείμενα
	Η απόσταση μεταξύ της μηχανής και άλλων ατόμων πρέπει να είναι τουλάχιστον 15 m

## Προβλεπόμενη χρήση

Η παρούσα μηχανή προορίζεται για το ξάκρισμα και το κούρεμα του γραζόν στον ιδιωτικό τομέα.

Κάθε άλλη ή πέραν της προβλεπόμενης χρήση θεωρείται ως μη προβλεπόμενη.



### Προσοχή!

Απαγορεύεται η χρήση της μηχανής για επαγγελματική χρήση.

## Υποδείξεις ασφαλείας

- Χρησιμοποιείτε τη μηχανή μόνο εφόσον είναι σε από τεχνική άποψη άριστη κατάσταση
- Μην απενεργοποιείτε τα συστήματα ασφαλείας και προστασίας
- Απαγορεύεται η λειτουργία της μηχανής με άλλα κοπτικά εργαλεία ή πρόσθετες συσκευές
- Χρησιμοποιείτε κατάλληλη ενδυμασία εργασίας:
  - Μακρύ παντελόνι, ανθεκτικά υποδήματα, γάντια
  - Προστατευτικό κράνος, προστατευτικά γυαλιά, ωτοασπίδες
- Κατά την εργασία φροντίζετε για την ασφαλή στάση του σώματός σας
- Μην χρησιμοποιείτε τη μηχανή υπό την επήρεια αλκοόλ, ναρκωτικών ή φαρμάκων
- Χειρίζεστε τη μηχανή πάντοτε και με τα δύο χέρια
- Διατηρείτε τις λαβές στεγνές και καθαρές
- Διατηρείτε το σώμα και τα ενδύματα μακριά από τον κοπτικό μηχανισμό
- Απομακρύνετε άλλα άτομα από την επικίνδυνη περιοχή
- Αφαιρείτε τα ξένα σώματα από το χώρο εργασίας
- Διατηρείτε πάντοτε τον προφυλακτήρα, την κεφαλή νημάτων και τον κινητήρα χωρίς χορτοκοπτικά κατάλοιπα
- Όταν εγκαταλείπετε τη μηχανή:
  - Σβήνετε τον κινητήρα
  - Περιμένετε να ακινητοποιηθεί ο κοπτικός μηχανισμός
- Μην εγκαταλείπετε τη μηχανή χωρίς να την επιβλέπετε
- Μην επιτρέπετε ποτέ σε παιδιά ή άλλα άτομα που δεν έχουν γνώση των οδηγιών χρήσης, να χρησιμοποιούν τη μηχανή. Τοπικοί κανονισμοί ενδέχεται να ορίζουν την ελάχιστη ηλικία του χειριστή.
- Προτού χρησιμοποιήσετε τη μηχανή ελέγξτε την ασφαλή στερέωση όλων των βιδών, των παξιμαδιών και των πείρων σε αυτή
- Προτού τη χρησιμοποιήσετε, ελέγχετε τη μηχανή για φθορά και ζημιές
- Τοποθετείτε πάντοτε τον προφυλακτήρα του μαχαιριού πριν από τη μεταφορά ή την αποθήκευση της μηχανής ή του μαχαιριού

### Προσοχή!

Κατά την παρατεταμένη εργασία μπορούν να προκληθούν βλάβες των αιμοφόρων αγγείων ή του νευρικού συστήματος στα δάκτυλα, στα χέρια ή στις αρθρώσεις των χεριών από δονήσεις. Μπορούν να προκληθούν μούδιασμα μελών του σώματος, τσιμπήματα, πόνος ή δερματικές αλλοιώσεις. Εάν εμφανισθούν τέτοια συμπτώματα, θα πρέπει να εξετασθείτε από ιατρό!

## Συστήματα ασφαλείας και προστασίας

### Προσοχή!

Απαγορεύεται η απενεργοποίηση των συστημάτων ασφαλείας και προστασίας - Κίνδυνος τραυματισμού!

#### Διακοπή κινδύνου

Σε περίπτωση κινδύνου ρυθμίστε το διακόπτη ανάφλεξης στη θέση „STOP“.

#### Προφυλακτήρας για κτυπήματα πέτρας

Προστατεύει το χρήστη από εκσφενδονιζόμενα αντικείμενα. Το ενσωματωμένο μαχαίρι κόβει το νήμα κοπής στο επιτρεπτό μήκος.

## Προδιαγραφές

	BC 410 II	BC 4125 II
Τύπος κινητήρα	Αερόψυκτος δίχρονος κινητήρας	Αερόψυκτος δίχρονος κινητήρας
Κυβισμός	32,6 cm <sup>3</sup>	32,6 cm <sup>3</sup>
Ισχύς:	0,9 kW	0,9 kW
Ξηρό βάρος (EN ISO 11806)	6,7 kg	6,8 kg
Βάρος λειτουργίας χωρίς βενζίνη	7,5 kg	7,8 kg
Χωρητικότητα καυσίμου	1 l	1 l
Στάθμη ηχητικής ισχύος ISO 22868	116 dB Αστάθεια LpA 3 dB	116 dB Αστάθεια LpA 3 dB
Στάθμη ηχητικής πίεσης ISO 22868	102 dB	102 dB
Δονήσεις ISO 22867	≤ 15 m/s <sup>2</sup> Αστάθεια K 2,25 m/s <sup>2</sup>	≤ 15 m/s <sup>2</sup> Αστάθεια K 2,25 m/s <sup>2</sup>
Πλάτος κοπής νήματος	41 cm	41 cm
Διάμετρος νήματος	2,4 mm	2,4 mm
Πλάτος κοπής λεπίδας	-	25 cm
Λαβή	Λαβή τύπου D	„Λαβή ποδηλάτου τύπου Bike“
Ανάφλεξη	ηλεκτρονική	ηλεκτρονική
Μπουζί	L8RTC	L8RTC
Μηχανισμός κίνησης	Φυγοκεντρικός συμπλέκτης	Φυγοκεντρικός συμπλέκτης
Μέγ. αριθμός στροφών κινητήρα	10.000 σ.α.λ.	10.000 σ.α.λ.
Αριθμός στροφών ρελαντί κινητήρα	2800 σ.α.λ.	2800 σ.α.λ.
Αριθμός στροφών εργαλείου	7800 σ.α.λ.	7800 σ.α.λ.
Προαιρετικός εξοπλ., λεπίδα μαχαιριού	---	Κωδ. προϊόντος 112405
Προαιρετικός εξοπλ., κεφαλή νήματος	Κωδ. προϊόντος 112406	Κωδ. προϊόντος 112406
Προαιρετικός εξοπλ., ζώνη μεταφοράς	Κωδ. προϊόντος 462528	Κωδ. προϊόντος 462528



## Συναρμολόγηση

### Επισκόπηση εξαρτημάτων (Εικόνα 1)

1	Μαχαίρι κοπής
2	Κεφαλή νήματος
3	Προστατευτικό κάλυμμα
4	Λαβή ποδηλάτου τύπου "Bike"
5a/5b	Μοχλός γκαζιού
6	Διακόπτης απενεργοποίησης και ενεργοποίησης κινητήρα
7a/7b	"Ασφάλεια" μοχλού γκαζιού
8	Ζώνη μεταφοράς
9	Κάλυμμα φίλτρου αέρα
10	Ρεζερβουάρ καυσίμου
11	Μοχλός "Choke" - "Run" (τσοκ - λειτουργία)
12	Εκκινητής (διαφραγμ. αντλία ψυχρής εκκίνησης)

### Προσοχή!

Η μηχανή επιτρέπεται να τίθεται σε λειτουργία μόνο ύστερα από την ολοκληρωμένη συναρμολόγησή της.

### Συναρμολόγηση χειρολαβής

#### Λαβή τύπου D (BC 410 II) (Εικόνα 3)

1. Περάστε τη λαστιχένια μανσέτα (2) επάνω από τη ράβδο.
2. Βιδώστε μεταξύ τους το επάνω (3) και το κάτω τμήμα της λαβής (1) (4).

#### Λαβή ποδηλάτου τύπου „Bike“ (BC 4125 II) (Εικόνα 2a, b)

3. Περάστε τη λαστιχένια μανσέτα (3) επάνω από το στέλεχος.
4. Με τη βοήθεια των τεσσάρων βιδών Άλεν (1) στερεώστε τον κάτω σφιγκτήρα (2) και το μεσαίο εξάρτημα (4).
5. Εισάγετε τη ράβδο της λαβής (5) στο συγκρατητήρα της λαβής και στερεώστε την με τον επάνω σφιγκτήρα (6) και τις τέσσερις βίδες Άλεν (7).

#### Συναρμολόγηση προστατευτικού καλύμματος (Εικόνα 5)

1. Τοποθετήστε το μεταλλικό έλασμα (1) κάτω από το προστατευτικό κάλυμμα (2).

2. Στερεώστε το με 4 βίδες (1) στη ράβδο.

Το ενσωματωμένο στο προστατευτικό κάλυμμα μαχαίρι κόβει αυτόματα το νήμα κοπής στο κατάλληλο μήκος.

### Συναρμολόγηση κεφαλής κοπής (Εικ. 4, 6)

1. Αφαιρέστε την ασφάλεια (Εικόνα 4-8) και τη φλάντζα (Εικόνα 4-5).
2. Εισάγετε το εξάγωνο κλειδί (Εικόνα 6-1) στην οπή του δίσκου κίνησης (Εικόνα 6-2) και βιδώστε την κεφαλή νήματος στον πείρο οδηγό του κινητήριου άξονα. **(Προσοχή: αριστερόστροφο σπείρωμα!)**
3. Ασφαλίστε το δίσκο κίνησης (Εικόνα 6-2) με το εξάγωνο κλειδί για να σφίξετε την κεφαλή νήματος.

### Συναρμολόγηση μαχαιριού κοπής (Εικ. 4, 5)

1. Αφαιρέστε το μισό, μικρότερο προφυλακτήρα κοπής από το προστατευτικό κάλυμμα (Εικόνα 5 →).
2. Αφαιρέστε την ασφάλεια (Εικόνα 4-8) και τη φλάντζα (Εικόνα 4-5).
3. Τοποθετήστε το μαχαίρι κοπής επάνω στο δίσκο κίνησης έτσι ώστε η οπή του μαχαιριού κοπής να βρίσκεται ακριβώς επάνω από τον κύκλο του οδηγού του δίσκου κίνησης.
4. Εισάγετε τη φλάντζα (Εικόνα 4-5) επάνω στο μαχαίρι κοπής κατά τρόπον ώστε η επίπεδη πλευρά να είναι στραμμένη προς το μαχαίρι κοπής.
5. Βιδώστε το παξιμάδι στερέωσης στον πείρο οδηγό. Προς το σκοπό αυτό εισάγετε το εξάγωνο κλειδί (Εικόνα 4-3) στην προβλεπόμενη οπή και σφίξτε με το κλειδί. **(Προσοχή: αριστερόστροφο σπείρωμα!)**
6. Ασφαλίστε το παξιμάδι με τη ασφάλεια.

### Ρύθμιση της ζώνης ώμου

1. Περάστε τη ζώνη ώμου επάνω από τον αριστερό ώμο.
2. Αναρτήστε το άγκιστρο ασφάλισης στον κρίκο.
3. Ελέγξτε το μήκος της ζώνης ώμου εκτελώντας ορισμένες κινήσεις χωρίς να ανάψετε τον κινητήρα. Η κεφαλή νήματος κοπής ή το μαχαίρι κοπής πρέπει να κινούνται παράλληλα με το έδαφος.

### Προσοχή!

Χρησιμοποιείτε πάντοτε τη ζώνη ώμου κατά την εργασία.

Στερεώνετε πάντοτε τη ζώνη ώμου μετά την εκκίνηση του κινητήρα στο ρελαντί.



## Καύσιμο και λιπαντικά

### Υποδείξεις ασφαλείας



#### Προειδοποίηση!

Η βενζίνη είναι εξαιρετικά εύφλεκτη – κίνδυνος πυρκαγιάς!

- Βεβαιώστε ότι δεν διαρρέει καύσιμο από τον κινητήρα, το ρεζερβουάρ ή τους σωλήνες καυσίμου
- Αναμειγνύετε και φυλάσσετε τη βενζίνη αποκλειστικά στα προς το σκοπό αυτό προβλεπόμενα δοχεία
- Μην χρησιμοποιείτε μείγμα καυσίμου που έχει αποθηκευθεί για διάστημα μεγαλύτερο των 90 ημερών
- Η πλήρωση με καύσιμο πρέπει να πραγματοποιείται αποκλειστικά σε υπαίθριο χώρο
- Μην καπνίζετε κατά την πλήρωση με καύσιμο
- Μην ανοίγετε το καπάκι του ρεζερβουάρ όταν ο κινητήρας λειτουργεί ή είναι ζεστός
- Αντικαθιστάτε το ρεζερβουάρ ή το καπάκι του εάν έχουν υποστεί ζημιές
- Κλείνετε πάντοτε ερμητικά το καπάκι του ρεζερβουάρ
- Αποστραγγίζετε το ρεζερβουάρ βενζίνης αποκλειστικά σε υπαίθριο χώρο
- Σε περίπτωση διαρροής βενζίνης:
  - Μην εκκινείτε τον κινητήρα
  - Αποφεύγετε τις προσπάθειες ανάφλεξης
  - Καθαρίστε τη μηχανή
  - Περιμένετε να εξατμισθεί το υπόλοιπο καύσιμο

### Παρασκευή μείγματος καυσίμου



Χρησιμοποιείτε είδος καυσίμου μόνο σε αναλογία 25:1.

1. Προσθέτετε βενζίνη και επώνυμο λάδι δίχρονων κινητήρων σε κατάλληλο δοχείο σύμφωνα με τον πίνακα.
2. Αναμειγνύετε επιμελώς τα δύο συστατικά.

### Πίνακας αναλογιών ανάμειξης καυσίμου

Διαδικασία ανάμειξης	Βενζίνη	Λάδι ανάμειξης
25 μέρη βενζίνης:	1 l	40 ml
1 μέρος λάδι ανάμειξης	3 l	120 ml
Λάδι ανάμειξης δίχρονου κινητήρα	5 l	200 ml

## Θέση σε λειτουργία



#### Προσοχή!

Πριν από τη θέση σε λειτουργία διεξάγετε πάντοτε οπτικό έλεγχο. Απαγορεύεται η χρήση της μηχανής με χαλαρωμένο, ελαττωματικό ή φθαρμένο κοπτικό μηχανισμό και/ή εξαρτήματα στερέωσης.

- Χρησιμοποιείτε πάντοτε το μηχανοκίνητο εκθαμνωτή με προφυλακτήρα
- Λαμβάνετε υπόψη τους κανονισμούς ωραρίου λειτουργίας της εκάστοτε χώρας
- Λαμβάνετε πάντοτε υπόψη τις συνοδευτικές οδηγίες χρήσης του κατασκευαστή του κινητήρα
- Ελέγχετε τον κοπτικό μηχανισμό προτού τον χρησιμοποιήσετε για ζημιές ή ρωγμές και κατά περίπτωση αντικαθιστάτε τα ελαττωματικά ή φθαρμένα εξαρτήματα με γνήσια ανταλλακτικά

### Εκκίνηση του κινητήρα



#### Προειδοποίηση!

Μην αφήνετε ποτέ τον κινητήρα να λειτουργεί σε κλειστούς χώρους. Κίνδυνος δηλητηρίασης!



Πριν από την εκκίνηση, βραχύνετε το νήμα κοπής στα 13 cm για να μην υπερφορτώσετε τον κινητήρα.

Βαθμίδες βαλβίδας εκκίνησης:

CHOKE	RUN

### Ψυχρή εκκίνηση



#### Προσοχή!


Τραβάτε πάντοτε ευθύγραμμο το σχοινί της μίζας. Μην το αφήνετε να μαζευτεί απότομα.

1. Ρυθμίστε το διακόπτη ανάφλεξης στη θέση „Start“ (Εκκίνηση) (Εικόνα 7).
2. Ασφάλιση του μοχλού γκαζιού:
  - Πιέστε το διακόπτη „Lock off“ (2) προς τα μέσα. Στη συνέχεια πιέστε ταυτόχρονα το μοχλό γκαζιού (3) και την ασφάλεια του μοχλού γκαζιού (4).
  - Απελευθερώστε το διακόπτη „Lock off“ (2). Ο μοχλός γκαζιού ασφαλίζει στη θέση τέρμα γκάζι.

3. Ρυθμίστε τη βαλβίδα εκκίνησης (1) στη θέση „CHOKE“ (Εικόνα 8).
4. Πιέστε την αντλία καυσίμου (2) 10x.
5. Τραβήξτε γρήγορα προς τα έξω το σχοινί της μίζας μέχρι να ανάψει ο κινητήρας. Φροντίστε ώστε το τράβηγμα να είναι ομοιόμορφο και γρήγορο.
6. Μετά την εκκίνηση του κινητήρα: Ρυθμίστε το βαλβίδα εκκίνησης στη θέση „RUN“.
7. Εάν δεν ανάψει ο κινητήρας, επαναλάβετε τα βήματα 1 έως 6.

### Θερμή εκκίνηση

1. Ρυθμίστε το διακόπτη ανάφλεξης στη θέση „Start“.
  2. Ρυθμίστε το βαλβίδα εκκίνησης στη θέση „RUN“.
  3. Ασφαλίστε το μοχλό γκαζιού όπως και στην περίπτωση της „ψυχρής εκκίνησης“.
  4. Τραβήξτε το σχοινί της μίζας το πολύ 6x γρήγορα - ο κινητήρας τίθεται σε λειτουργία. Κρατήστε το μοχλό γκαζιού τέρμα πατημένο, μέχρι ο κινητήρας να αρχίσει να λειτουργεί ομαλά.
- Ο κινητήρας δεν ανάβει:
    - Ρυθμίστε το βαλβίδα εκκίνησης στη θέση „RUN“
    - Τραβήξτε το σχοινί της μίζας 5x
  - Εάν ο κινητήρας δεν ανάψει ούτε αυτή τη φορά:
    - Περιμένετε 5 λεπτά και στη συνέχεια δοκιμάστε και πάλι με πατημένο τέρμα το μοχλό γκαζιού

 Λάβετε υπόψη το κεφάλαιο „Βοήθεια σε περίπτωση βλάβης“.

### Απενεργοποίηση του κινητήρα

1. Απασφαλίστε το μοχλό γκαζιού και αφήστε τον κινητήρα να λειτουργεί στο ρελαντί.
2. Ρυθμίστε το διακόπτη ανάφλεξης στη θέση „STOP“.

#### Προσοχή!

Ο κινητήρας εξακολουθεί να κινείται μετά την απενεργοποίηση - Κίνδυνος τραυματισμού!

### Οδηγίες χρήσης

Αφήνετε τον κινητήρα να λειτουργεί κατά το ξάκρισμα και το κούρεμα πάντοτε στην ανώτερη βαθμίδα αριθμού στροφών

### Υποδείξεις ασφαλείας


#### Προσοχή!

Τηρείτε τις υποδείξεις ασφαλείας και προειδοποίησης της παρούσας τεκμηρίωσης και της μηχανής.

- Χρησιμοποιείτε κατάλληλη ενδυμασία εργασίας
- Κατά την εργασία φροντίζετε για την ασφαλή στάση του σώματός σας
- Χειρίζεστε τη μηχανή πάντοτε και με τα δύο χέρια
- Διατηρείτε το σώμα και τα ενδύματα μακριά από τον κοπτικό μηχανισμό
- Απομακρύνετε άλλα άτομα από την επικίνδυνη περιοχή
- Μην κρατάτε ποτέ την κεφαλή νήματος επάνω από το ύψος του γονάτου όταν η μηχανή είναι σε λειτουργία
- Κατά το κούρεμα σε πρηνή παραμένετε πάντοτε κάτω από τον κοπτικό μηχανισμό
- Μην εργάζεστε ποτέ σε επίπεδα, ολισθηρά πρηνή ή σε γκρεμούς
- Μην χρησιμοποιείτε ποτέ τη μηχανή κοντά σε εύφλεκτα υγρά ή αέρια - κίνδυνος έκρηξης και/ή πυρκαγιάς!
- Ύστερα από επαφή με κάποιο ξένο σώμα:
  - Σβήνετε τον κινητήρα
  - Ελέγχετε τη μηχανή για ζημιές
- Τα άτομα που δεν είναι εξοικειωμένα με τη μηχανή ξακρίσματος, θα πρέπει να εξασκούνται στο χειρισμό με σβηστό κινητήρα


### Προέκταση νήματος κοπής

1. Αφήστε τον κινητήρα να λειτουργεί με τέρμα γκάζι και ακουμπήστε την κεφαλή νήματος στο έδαφος. Το νήμα προεκτείνεται αυτόματα.

 Το μαχαίρι στον προφυλακτήρα κόβει το νήμα στο επιτρεπτό μήκος.

### Καθαρισμός του προφυλακτήρα

1. Απενεργοποιήστε τη μηχανή.
2. Καθαρίστε προσεκτικά τα υπολείμματα κουρέματος με ένα κατσαβίδι ή παρόμοιο εργαλείο.

 Καθαρίζετε τακτικά τον προφυλακτήρα ώστε να αποφύγετε την υπερθέρμανση του σωλήνα του στελέχους.

## Ξάκρισμα

1. Ελέγχετε το έδαφος και προσδιορίζετε το επιθυμητό ύψος κοπής.
2. Τοποθετείτε και διατηρείτε την κεφαλή νήματος στο επιθυμητό ύψος.
3. Μετακινείτε τη μηχανή με δρεπανοειδή κίνηση από τη μία πλευρά στην άλλη.
4. Διατηρείτε τη κεφαλή νήματος πάντοτε παράλληλη με το έδαφος.

## Χαμηλό ξάκρισμα

1. Οδηγείτε τη μηχανή με ελαφρά κλίση προς τα εμπρός έτσι ώστε να κινείται λίγο επάνω από το έδαφος.
2. Κουρεύετε πάντοτε μακριά από το σώμα σας.

## Ξάκρισμα περιφράξεων και θεμελίων


### Προσοχή!

Αποφεύγετε την επαφή με σταθερές κατασκευές - Κίνδυνος αναπήδησης!

1. Οδηγείτε τη μηχανή αργά και προσεκτικά, χωρίς να αφήνετε το νήμα να προσκρούει σε εμπόδια.

## Ξάκρισμα κορμών δένδρων

1. Οδηγείτε τη μηχανή προσεκτικά και αργά γύρω από τους κορμούς των δένδρων έτσι ώστε το νήμα κοπής να μην έρχεται σε επαφή με το φλοιό των δένδρων.
2. Κουρεύετε από αριστερά προς τα δεξιά γύρω από τους κορμούς των δένδρων.
3. Παρασύρετε τα χόρτα και τα ζιζάνια με την άκρη του νήματος και γέρνετε τη κεφαλή νήματος ελαφρά προς τα εμπρός.

 Το ξάκρισμα σε πέτρινες τοιχοποιίες, θεμέλια, δένδρα προκαλεί αυξημένη φθορά του νήματος.

## Κούρεμα

1. Κλίνετε την κεφαλή νήματος προς τα δεξιά υπό γωνία 30 μοιρών.
2. Τοποθετείτε τη χειρολαβή στην επιθυμητή θέση.

### Προσοχή!

Αφαιρείτε τα ξένα σώματα από το χώρο εργασίας. Κίνδυνος τραυματισμού/υλικών ζημιών από εκσφενδονιζόμενα ξένα σώματα.

## Κούρεμα με μαχαίρι κοπής

Κατά το κούρεμα με μαχαίρι κοπής, το μαχαίρι κοπής οδηγείται με οριζόντια, τοξοειδή κίνηση από τη μία πλευρά στην άλλη.

### Προσοχή!

Προτού χρησιμοποιήσετε το μαχαίρι κοπής λάβετε υπόψη τα εξής:

- Χρησιμοποιείτε τη ζώνη μεταφοράς
- Ελέγχετε τη σωστή συναρμολόγηση της λεπίδας
- Χρησιμοποιείτε προστατευτικά ενδύματα και μέσα προστασίας των ματιών



Μην χρησιμοποιείτε λεπίδες για ζιζάνια προκειμένου να κόψετε θάμνους ή μικρά δένδρα!

### Προσοχή!

Χρησιμοποιείτε αποκλειστικά γνήσια μαχαίρια κοπής και αξεσουάρ!

Μη γνήσια εξαρτήματα μπορούν να προκαλέσουν τραυματισμούς και δυσλειτουργίες της μηχανής!

## Αποφυγή αναπήδησης

### Προσοχή!

Μην χρησιμοποιείτε το μαχαίρι κοπής κοντά σε στερεά εμπόδια - κίνδυνος αναπήδησης/κίνδυνος τραυματισμού!

## Ενσφήνωση

Η πυκνή βλάστηση, τα μικρά δένδρα ή οι θάμνοι μπορούν να μπλοκάρουν και να ακινητοποιήσουν τη λεπίδα.

- Αποφεύγετε την εμπλοκή λαμβάνοντας υπόψη την κατεύθυνση κλίσης των θάμνων και κόβοντας από την απέναντι πλευρά
- Σε περίπτωση εμπλοκής της λεπίδας κατά την κοπή
  - Σβήνετε αμέσως τον κινητήρα
  - Κρατάτε ψηλά τη μηχανή ώστε να μην τιναχθεί ή να σπάσει η λεπίδα
  - απομακρύνετε το μπλεγμένο υλικό κοπής

## Συντήρηση και περιποίηση

- Καθαρίζετε τη μηχανή ύστερα από κάθε χρήση με βούρτσα και στεγνό πανί. Μην χρησιμοποιείτε απορρυπαντικά ούτε νερό

## Φίλτρο αέρα

### Προσοχή!

Μην χρησιμοποιείτε ποτέ τη μηχανή χωρίς φίλτρο αέρα. Καθαρίζετε τακτικά το φίλτρο αέρα. Αντικαθιστάτε το ελαττωματικό φίλτρο αέρα.

1. Αφαιρείτε την αστεροειδή βίδα, βγάζετε το καπάκι και αφαιρείτε το φίλτρο αέρα.
2. Καθαρίζετε το φίλτρο αέρα με σαπούνι και νερό. Μην χρησιμοποιείτε βενζίνη!
3. Αφήνετε το φίλτρο αέρα να στεγνώσει.
4. Εγκαθιστάτε το φίλτρο αέρα με την αντίστροφη σειρά εργασιών.

## Φίλτρο καυσίμου

### Προσοχή!

Μην χρησιμοποιείτε ποτέ τη μηχανή χωρίς φίλτρο καυσίμου. Έτσι μπορούν να προκληθούν σοβαρές ζημιές στον κινητήρα.

1. Αφαιρείτε εντελώς το καπάκι του ρεζερβουάρ.
2. Αποστραγγίζετε το υπάρχον καύσιμο σε κατάλληλο δοχείο.
3. Τραβάτε το φίλτρο με συρμάτινο άγκιστρο από το ρεζερβουάρ.
4. Βγάζετε το φίλτρο με περιστροφική κίνηση.
5. Αντικαθιστάτε το φίλτρο.

## Ρύθμιση καρμπυρατέρ

Το καρμπυρατέρ ρυθμίζεται σωστά από το εργοστάσιο.

## Μπουζί (Εικόνα 9)

Απόσταση ηλεκτροδίων μπουζί = 0,635 mm [0,025"].

1. Σφίξτε το μπουζί με ροπή 12-15 Nm.
2. Τοποθετήστε το φισ του μπουζί στο μπουζί.

## Ακόνισμα του μαχαιριού νήματος

1. Λύστε το μαχαίρι κοπής από τον προφυλακτήρα.
2. Στερεώστε το μαχαίρι κοπής σε μία μέγγενη και ακονίστε το με επίπεδη λίμα. Λιμάρετε μόνο σε μία κατεύθυνση.

## Ρύθμιση ντιζών

Οι ντιζες του μηχανοκίνητου εκθαμνωτή ρυθμίζονται εκ των προτέρων στο εργοστάσιο.

Εάν μεταβληθεί σημαντικά η θέση της „λαβής τύπου ποδηλάτου Bike“, μπορεί να προκύψει επιμήκυνση της ντιζας και συνεπώς δυσλειτουργία του μοχλού γκαζιού.

Εάν το κοπτικό εργαλείο του εκθαμνωτή δεν ακινητοποιείται μετά την εκκίνηση και την απασφάλιση της ασφάλειας μισής ισχύος, πρέπει να ρυθμισθεί η ντιζα με τη ρυθμιστική βίδα (Εικόνα 10-1).

Κατόπιν αυτού εξασφαλίζεται η σωστή λειτουργία του μοχλού γκαζιού.

### Προσοχή!

Κίνδυνος τραυματισμού από περιστρεφόμενα κοπτικά εργαλεία!

- Ρυθμίζετε τις ντιζες μόνο όταν ο κινητήρας είναι εκτός λειτουργίας
- Ελέγχετε τη λειτουργία μόνο όταν ο εκθαμνωτής είναι σε οριζόντια θέση

## Αποθήκευση

- Πριν από μία παρατεταμένη αποθήκευση (κατά τη χειμερινή περίοδο) αποστραγγίζετε το ρεζερβουάρ καυσίμου
- Αποστραγγίζετε το ρεζερβουάρ βενζίνης αποκλειστικά σε υπαίθριο χώρο
- Αφήνετε τον κινητήρα να κρυώσει πριν από την αποθήκευση

1. Αποστραγγίζετε το ρεζερβουάρ καυσίμου.
2. Εκκινείτε τον κινητήρα και τον αφήνετε να λειτουργεί στο ρελαντί μέχρι να σταματήσει.
3. Αφήνετε τον κινητήρα να κρυώσει.
4. Ξεβιδώνετε το μπουζί με μπουζόκλειδο.
5. Πληρώνετε ένα κουτάλι του τσαγιού λάδι δίχρονου κινητήρα στο θάλαμο καύσης. Για να κατανεμηθεί το λάδι στο εσωτερικό του κινητήρα τραβάτε πολλές φορές αργά το σχοινί της μίζας.
6. Εγκαθιστάτε και πάλι το μπουζί.
7. Καθαρίζετε και συντηρείτε επιμελώς τη μηχανή.
8. Αποθηκεύετε τη μηχανή σε δροσερό, στεγνό χώρο.

**⚠ Προσοχή!**

Μην αποθηκεύετε τη μηχανή εμπρός από ακάλυπτες φλόγες ή πηγές θερμότητας - Κίνδυνος πυρκαγιάς ή έκρηξης!

**⚠ Προσοχή! Κίνδυνος πυρκαγιάς!**

Μην αποθηκεύετε τη μηχανή με γεμάτο ρεζερβουάρ σε κλειστούς χώρους, όπου οι αναθυμιάσεις της βενζίνης θα μπορούσαν να έλθουν σε επαφή με ακάλυπτη φλόγα ή σπινθήρες!

Διατηρείτε την περιοχή γύρω από τον κινητήρα, την εξάτμιση, το κιβώτιο της μπαταρίας, το ρεζερβουάρ καυσίμου καθαρή από υλικό κουρέματος, βενζίνη, λάδι.

**Επανάραξη λειτουργίας**

1. Αφαιρέστε το μπουζί.
2. Τραβήξτε το σχοινί της μίζας γρήγορα μέχρι τέρμα για να αφαιρέσετε το υπόλοιπο λάδι από το θάλαμο καύσης.
3. Καθαρίστε το μπουζί, ελέγξτε την απόσταση των ηλεκτροδίων και κατά περίπτωση αντικαταστήστε το
4. Προετοιμάστε τη μηχανή για χρήση.
5. Πληρώστε το ρεζερβουάρ με το σωστό μείγμα καυσίμου-λαδιού (25:1).

**Διάθεση αποβλήτων**

**Μην απορρίπτετε τις παροπλισμένες μηχανές στα οικιακά απορρίμματα!**

Η συσκευασία, η μηχανή και ο προαιρετικός εξοπλισμός κατασκευάζονται από ανακυκλώσιμα υλικά και πρέπει να διατίθενται με ανάλογο τρόπο.

**Βοήθεια σε περίπτωση βλάβης**

ΠΡΟΒΛΗΜΑ	ΠΙΘΑΝΗ ΑΙΤΙΑ	ΔΙΟΡΘΩΣΗ
Ο κινητήρας δεν εκκινείται	Εσφαλμένη διαδικασία εκκίνησης	Λάβετε υπόψη το εγχειρίδιο οδηγιών χρήσης
Ο κινητήρας εκκινείται, αλλά δεν συνεχίζει να λειτουργεί	Εσφαλμένη θέση του μοχλού στο Choke	Ρυθμίστε το μοχλό στη θέση RUN
	Ακάθαρτο, εσφαλμένα ρυθμισμένο ή ακατάλληλο μπουζί	Καθαρίστε/ρυθμίστε ή αντικαταστήστε το μπουζί
	Ακάθαρτο φίλτρο καυσίμου	Αντικαταστήστε το φίλτρο
Ο κινητήρας εκκινείται, αλλά δεν λειτουργεί με πλήρη ισχύ.	Εσφαλμένη θέση του μοχλού στο Choke	Ρυθμίστε το μοχλό στη θέση RUN
	Ακάθαρτο φίλτρο αέρα	Καθαρίστε ή αντικαταστήστε το φίλτρο
Ο κινητήρας λειτουργεί ανώμαλα	Ακάθαρτο, εσφαλμένα ρυθμισμένο ή ακατάλληλο μπουζί	Καθαρίστε/ρυθμίστε ή αντικαταστήστε το μπουζί
Υπερβολική ποσότητα καπνού	Εσφαλμένο μείγμα καυσίμου	Χρησιμοποιήστε το σωστό μείγμα καυσίμου (αναλογία 25:1)



Σε περιπτώσεις βλάβης που δεν αναφέρονται στον παρόντα πίνακα ή δεν είστε σε θέση να αντιμετωπίσετε μόνοι σας, απευθύνεστε στο αρμόδιο τμήμα εξυπηρέτησης πελατών.



## Вовед


Прочитајте ја оваа документација пред пуштање во работа. Тоа е предуслов за безбедно работење и непречено ракување.

- Обрнете внимание на безбедносните и предупредувачките упатства во оваа документација како и на оние што се наоѓаат на апаратот.
- Оваа документација претставува перманентен елемент од опишаниот производ и треба да му биде предадена на купувачот при отуѓување.

## Легенда на симболи

### **Внимание!**

Точното следење на овие предупредувачки упатства може да спречи појава на штети по лица и / или материјални штети.

 Специјални упатства за подобро разбирање и ракување.

## Значење на симболите на апаратот

	Внимание!
	Прочитајте го упатството за употреба
	Носете заштитни очила, заштитен шлем, заштита за уши
	Носете ракавици
	Носете безбедносни чевли
	Држете ги телото и облеката оддалечени од уредот за сечење
	Опасност како последица на предмети што излетуваат надвор
	Растојанието помеѓу апаратот и трети лица мора да изнесува најмалку 15 m

## Употреба согласно намената

Овој апарат е наменет за уредување и косење тревни површини во приватната сфера.

Секоја поинаква употреба што излегува вон тој домен важи за несоодветна.

### **Внимание!**

Овој апарат не смее да биде користен за комерцијална употреба.

## Безбедносни упатства

- Употребувајте го апаратот само во технички исправна состојба
- Не ставајте ги вон употреба безбедносните и заштитните уреди
- Апаратот не смее да биде употребуван со други алати за сечење или приклучни апарати
- Носете работна облека соодветна за намената:
  - Долги панталони, цврсти чевли, ракавици
  - Заштитен шлем, заштитни очила, заштита за уши
- При работење внимавајте на тоа да стоите безбедно
- Не ракувајте со апаратот под дејство на алкохол, дроги или лекови
- Секогаш ракувајте со апаратот со двете раце
- Одржувајте ги рачките суви и чисти
- Држете ги телото и облеката оддалечени од уредот за сечење
- Држете трети лица вон опасното подрачје
- Отстранете туѓи тела што се наоѓаат во работното подрачје
- Секогаш одржувајте ги заштитната табличка, главата на конецот и моторот така што на нив ќе нема остатоци од косење
- При напуштање на апаратот:
  - Исклучете го моторот
  - Сочекајте додека уредот за сечење да постигне состојба на мирување
- Не го оставајте апаратот без надзор
- Никогаш не им дозволувајте на деца или други лица, кои не го знаат Упатството за употреба, да ја користат машината. Можно е, локалните регулативи да ја дефинираат минималната возраст на ракувачот.
- Пред употреба внимавајте на тоа, сите завртки, навртки и болцни на апаратот да стојат цврсто
- Пред употреба проверете го апаратот по однос на абење и оштетувања
- Секогаш поставувајте ја заштитата за ножот, пред да го транспортирате апаратот или ножот

### **Внимание!**

При подолго работење, преку вибрациите може да дојде до пречки во крвните садови или нервниот систем на прстите, рацете или рачните зглобови. Можна е појава на „заспивање“ на делови од телото, убоди, болки или промени на кожата. При соодветни знаци дозволете да бидете проверени од лекар!

## Безбедносни и заштитни уреди

### **Внимание!**

Безбедносните и заштитните уреди не смеат да бидат ставени вон сила/употреба - опасност од повреда!

#### Итно сопирање

Во итен случај притиснете го прекинувачот за палење на „STOP“.

#### Заштитна табличка од удари во камен

Заштитете го корисникот од исфрлени предмети. Интегрираниот нож го крати крајот за сечење на допуштената должина.

## Спецификација

	BC 410 II	BC 4125 II
Тип на мотор	Двотактен мотор со воздушно ладење	Двотактен мотор со воздушно ладење
Зафатнина	32,6 cm <sup>3</sup>	32,6 cm <sup>3</sup>
Моќност:	0,9 kW	0,9 kW
Сува тежина (EN ISO 11806)	6,7 kg	6,8 kg
Работна тежина без бензин	7,5 kg	7,8 kg
Капацитет на резервоар за гориво	1 l	1 l
Однос звук - моќност ISO 22868	116 dB несигурност LpA 3 dB	116 dB несигурност LpA 3 dB
Однос звук - притисок ISO 22868	102 dB	102 dB
Вибрација ISO 22867	≤ 15 m/s <sup>2</sup> несигурност K 2,25 m/s <sup>2</sup>	≤ 15 m/s <sup>2</sup> несигурност K 2,25 m/s <sup>2</sup>
Ширина на сечење на конец	41 cm	41 cm
Дијаметар на конец	2,4 mm	2,4 mm
Ширина на сечење на диск за сечење	-	25 cm
Рачка	Д-рачка	„Bike“-рачка
Палење	електронско	електронско
Свеќица за палење	L8RTC	L8RTC
Погон	Центрифугална спојка	Центрифугална спојка
Број на вртежи на мотор макс.	10.000 вртежи/мин	10.000 вртежи/мин
Број на вртежи на мотор при празен од	2800 вртежи/мин	2800 вртежи/мин
Број на вртежи на алат	7800 вртежи/мин	7800 вртежи/мин
Додатоци, диск за сечење	---	Арт. бр. 112405
Додатоци, глава за конец	Арт. бр. 112406	Арт. бр. 112406
Додатоци, носечки ремен	Арт. бр. 462528	Арт. бр. 462528



## Монтажа

### Преглед на делови (Слика 1)

1	Нож за сечење
2	Глава на конец
3	Заштитен капак
4	„Bike“ рачка за точак
5a/5b	Рачка за гас
6	Прекинувач за „вкл“ и „искл“ на мотор
7a/7b	„Аретирање“ рачка за гас
8	Носечки ремен
9	Капак на филтерот за воздух
10	Резервоар за бензин
11	Рачка „Choke“ - „Run“
12	Пример (мембранска пумпа за ладно стартување)



### Внимание!

Апаратот смее да работи само по комплетна монтажа.

### Монтирање на рачката

#### Д-рачка (BC 410 II) (Слика 3)

1. Ставете ја гумената манжетна (2) над вретеното.
2. Горната половина на рачката (3) и долната половина на рачката (1) завртете ги една со друга (4).

#### „Bike“ рачка за тркало (BC 4125 II) (Слика 2a, b)

3. Ставете ја гумената манжетна (3) над дршката.
4. Со помош на четирите завртки со шест крака (1) прицврстете ги долната стега (2) и средниот дел (4).
5. Ставете ја шипката за држење (5) во дршката од рачката и прицврстете со горната стега (6) и четирите завртки со шест крака (7).

#### Монтирајте го заштитниот капак (Слика 5)

1. Ставете ги металните ливчиња (1) под заштитниот капак (2).
2. Со 4 навртки (1) фиксирајте на вретеното (3).

Ножот што е интегриран во заштитниот капак автоматски го сече конецот за сечење на оптималната должина.

### Монтирање на главата на конецот (Сли. 4, 6)

1. Отстранете ги сплнтот (Слика 4-8) и фланшата (Слика 4-5).
2. Ставете го шесторабниот клуч (Слика 6-1) во дупката од шајбната (Слика 6-2) и навртете ја главата на конецот на водечката игла од погонското вратило. **(Внимание: лев винт!)**
3. Аретирајте ја шајбната (слика 6-2) со шесторабниот клуч, за да ја привлечете главата на конецот.

### Монтирање на ножот за сечење (Сли. 4, 5)

1. Демонтирајте ја половината, помалата заштита од сечење на заштитниот капак (Слика 5 →).
2. Отстранете ги сплнтот (Слика 4-8) и фланшата (Слика 4-5).
3. Поставете го ножот за сечење на шајбната така што дупката на ножот за сечење да се наоѓа точно на водечкиот круг на шајбната.
4. Ставете ја фланшата (Слика 4-5) на ножот за сечење така, што рамната страна ќе покажува кон ножот за сечење.
5. Стегнете ја навртката за прицврстување на водечката игла. Потоа ставете го шесторабниот клуч (Слика 4-3) во дупката предвидена за таа цел и стегнете со клучот. **(Внимание: Лев винт!)**
6. Осигурете ја навртката со сплнтот.

### Нагодување на ременот за рамо

1. Провлечете го ременот за рамо над левото рамо.
2. Закачете ја куката за закачување во јамката.
3. Проверете ја должината на ременот за носење на рамото со неколку клатења, без притоа да го вклучите моторот.  
Главата на конецот за сечење или ножот за сечење мора да се наоѓаат во паралелна положба со површината.



### Внимание!

Секогаш употребувајте го ременот за носење на рамо додека работите.  
Закачете го ременот за носење на рамо дури откако моторот е стартуван и машината работи во празен од.

## Гориво и работни средства

### Безбедносни упатства



#### Предупредување!

Бензинот е високо запалив - Опасност од пожар!

- Уверете се, дека од моторот, резервоарот или водовите за бензин не истекува гориво
- Мешајте го и чувајте го бензинот само во садови за таква намена
- Не употребувајте мешавина на гориво што е чувана подолго од 90 дена
- Точете гориво само на отворено
- При точење не пушете
- Не го отворајте затвораот од резервоарот додека моторот работи ниту додека моторот е топол
- Заменете го оштетениот резервоар или затвораот за резервоар
- Секогаш затворајте го цврсто капачето од резервоарот
- Празнете го резервоарот за бензин само на отворено
- Кога има истечено бензин:
  - Не го стартувајте моторот
  - Избегнувајте обиди за палење
  - Исчистете го апаратот
  - Оставете да испари остатокот од горивото

### Направете мешавина од гориво



Употребувајте гориво само во сооднос 25:1.

1. Ставете бензин и двотактно масло од познат производител во соодветен сад согласно табелата.
2. Измешајте ги темелно двата дела.

### Табела за соодноси на мешање за гориво

Процес на мешање	Бензин	Масло за мешање
25 дела бензин: 1 дел масло за мешање	1 l	40 ml
двотактно масло за мешање	3 l	120 ml
	5 l	200 ml

## Пуштање во работа



#### Внимание!

Пред пуштање во употреба секогаш извршете визуелна контрола. Апаратот не смее да се употреба со лабав, оштетен или искористен уред за сечење и/или делови за прицврстување.

- Секогаш носете заштитна табличка кога работите со моторна косилка
- Почитувајте ги регулативите за времињата за работа што се карактеристични за соодветната земја
- Секогаш почитувајте го доставеното Упатство за употреба на производителот на моторот
- Проверувајте го уредот за сечење пред употреба по однос на оштетувања или пукнатини. Евентуално оштетените или изабани делови заменете ги со оригинални резервни делови

### Стартување на моторот



#### Предупредување!

Никогаш не го оставајте моторот да работи во затворени простории.  
Опасност од труење!



Пред стартување скратете го конецот за сечење на 13 cm, за да не го преоптоварите моторот.

Степени на стартна клапна:

CHOKE	RUN

### Ладно стартување



#### Внимание!

Сајлата за стартување секогаш влечете ја право кон надвор. Не дозволувајте да дојде до неочекувано враќање назад.

1. Поставете го прекинувачот за палење на позиција „Start“ (слика 7).
2. Стегање на рачката за гас:
  - Притиснете го прекинувачот „Lock off“ (2) надолу. Потоа притиснете ја истовремено рачката за гас (3) и блокадата на рачката за гас (4).
  - Пуштете го прекинувачот „Lock off“ (2). Рачката за гас „легнува“ на полна гас.

3. Поставете ја стартната клапна (1) на позиција „CHOKE“ (слика 8).
4. Притиснете ја пумпата за гориво (2) 10 пати.
5. Извлечете ја сајлата за стартување брзо, сè додека моторот не стартува. Внимавајте на тоа, влечењето да биде рамномерно и брзо.
6. По стартување на моторот: Поставете ја стартната клапна на „RUN“.
7. Доколку моторот не се стартува, повторете ги чекорите 1 до 6.

### Топло стартување

1. Поставете го прекинувачот за палење на „Start“.
  2. Поставете ја стартната клапна на „RUN“.
  3. Аретирајте ја рачката за гас како кај „Ладно стартување“.
  4. Јажето од starterот извлечете го брзо најмногу 6 пати - моторот се стартува. Држете ја рачката за гас притисната целосно, сè додека моторот не започне да работи мирно.
- Моторот не се стартува:
    - Поставете ја стартната клапна на позиција „RUN“
    - Повлечете го јажето од starterот 5 пати
  - Доколку моторот повторно не се стартува:
    - Почекајте 5 минути, а потоа обидете се повторно со целосно притисната рачка за гас



Обрнете внимание на поглавјето „Помош при пречки“.

### Исклучете го моторот

1. Ослободете ја рачката за гас и оставете го моторот да работи со празен од.
2. Притиснете го прекинувачот за палење на „STOP“.



#### Внимание!

Моторот продолжува да работи по исклучувањето - опасност од повреда!

### Упатство за употреба

За време на уредувањето и сечењето дозволете моторот секогаш да работи во подрачје на висок број на вртежи

### Безбедносни упатства



#### Внимание!

Обрнете внимание на безбедносните и предупредувачките упатства во оваа документација како и на оние што се наоѓаат на апаратот.

- Носете работна облека соодветна за намената
- При работење внимавајте на тоа да стоите безбедно
- Секогаш ракувајте со апаратот со двете раце
- Држете ги телото и облеката оддалечени од уредот за сечење
- Држете трети лица вон опасното подрачје
- Додека апаратот работи никогаш не ја држете главата на конецот над висина на колената
- При косење материјал на висини секогаш стојте под уредот за сечење
- Никогаш не работете на мазна, лизгава косина или стрмина
- Никогаш не го употребувајте апаратот во близина на лесно запаливи течности или гасови - опасност од експлозија и / или пожар!
- По контакт со туѓо тело:
  - Исклучете го моторот
  - Проверете го апаратот по однос на штети
- Лицата што не се запознати со тримерот треба да го вежбаат ракувањето со него при исклучен мотор

### Продолжување на конецот за сечење

1. Дозволете моторот да работи со полн гас и туркајте ја главата на конецот кон површината. Конецот автоматски се продолжува.



Ножот на заштитната табличка го крати конецот на допуштената должина.

### Чистење на заштитната табличка

1. Исклучете го апаратот.
2. Внимателно отстранете ги остатоците од косењето со шрафцигер или слично.



Чистете ја заштитната табличка редовно за да спречите прегревање на цевката од дршката.

### Уредување

1. Проверете го теренот и дефинирајте ја саканата висина на сечење.

- Донесете ја главата на крајот на саканата висина и држете.
- Движете го апаратот налево-надесно, движејќи го како срп.
- Држете ја постојано главата на крајот паралелно кон површината.

### Ниско уредување

- Водете го апаратот со лесен наклон кон напред, така што тој ќе се движи многу ниско над површината.
- Уредувањето секогаш вршете го со телото оддалечено од апаратот.

### Уредување кај огради и темели


#### **Внимание!**

Не допирајте тврди градби - опасност од повратен удар!

- Управувајте со апаратот полека и внимателно, без притоа крајот да удира на пречки.

### Уредување околу стебла на дрва

- Водете го апаратот внимателно и полека околу стебла за дрва, така што крајот за сечење да не ја допира кората на дрвото.
- Косете во насока од лево кон десно околу стеблата на дрвата.
- Зафакајте ја тревата и трескотот со врвот на крајот, наклонувајќи ја притоа главата на крајот лесно кон напред.

 Уредувањето покрај камени ѕидови, темели, дрва води до зголемено абеење на крајот.

### Косење

- Наклонете ја главата на крајот во агол од 30 степен надесно.
- Поставете ја рацката во саканата позиција.

#### **Внимание!**

Отстранете туѓи тела што се наоѓаат во работното подрачје.

Опасност од повреди/материјално оштетување како последица на излетувачки туѓи тела.


### Косење со ножот за сечење

При косење со ножот за сечење тој се управува со хоризонтално движење во форма на површината од една на друга страна.

#### **Внимание!**

Пред употреба на ножот за сечење дополнително обрнете внимание на следното:

- употребете го ременот за носење
- проверете го дискот за сечење по однос на исправна монтажа
- носете заштитна облека и заштита за очи

 Не употребувајте дискови за сечење трескот за да сечете џбунови и млади дрвја!

#### **Внимание!**

Употребувајте само оригинални ножеви за сечење и додатоци!

Неоригинални делови можат да доведат до повреди и пречки при функционирањето на апаратот!

### Избегнување повратен удар

#### **Внимание!**

Не го употребувајте ножот за сечење во близина на тврди пречки - опасност од повратен удар / опасност од повреда!

### Заглавување

Густата вегетација, младите дрвја или џбуновите можат да го блокираат дискот за сечење и да го доведат во состојба на мирување.

- Избегнувајте блокади така што ќе внимавате, во која насока се наклонува џбуноот и на тој начин ќе можете да сечете од спротивната страна
- Доколку дискот за сечење се заглави при сечењето
  - Веднаш исклучете го моторот
  - Држете го апаратот во висина за дискот за сечење да не скокне или да не се скрши
  - Заглавениот материјал оттурнете го од засекот

## Одржување и нега

- Исчистете го апаратот по секоја употреба со четка и сува крпа. Не употребувајте средства за чистење или вода

### Филтер за воздух



#### Внимание!

Апаратот никогаш да не работи без филтер за воздух. Редовно чистете го филтерот за воздух. Оштетениот филтер заменете го.

1. Отстранете ја свездестата завртка, тргнете го капакот и извадете го филтерот за воздух.
2. Филтерот за воздух исчистете го со сапун и вода. Не употребувајте бензин!
3. Оставете го филтерот за воздух да се исуши.
4. Монтирајте го филтерот за воздух во спротивен редослед.

### Филтер за гориво



#### Внимание!

Апаратот никогаш да не работи без филтер за гориво. Како последица на тоа може да се појават тешки оштетувања на моторот.

1. Извадете го целосно капачето од резервоарот.
2. Испразнете го останатото гориво во соодветен сад.
3. Извадете го филтерот од резервоарот со кука од жица.
4. Извлечете го филтерот со ротирачко движење.
5. Заменете го филтерот.

### Нагодување на карбураторот

Карбураторот е фабрички оптимално нагоден.

### Свеќица за палење (Слика 9)

Растојание на електродите кај свеќицата за палење = 0,635 mm [0.025“].

1. Навлечете ја свеќицата за палење со вртежен момент 12-15 Nm.
2. Поставете го грлото од свеќицата за палење врз самата свеќица.

### Наострете го ножот за врвката на крајот

1. Ослободете го ножот за сечење од заштитната табличка.
2. Прицврстете го ножот за сечење на едно менгеме и изострете го со рамна турпија. Вршете го мазнењето само во една насока.

### Нагодување на каблите

Каблите на моторната пила се фабрички нагодени.

Доколку позицијата на „Vike-рачката за точак“ значително се промени, можно е да дојде до продолжување на кабелот, а со тоа и до пречка во функционирањето на рачката за гас.

Доколку уредот за сечење на косата по стартување и откочување на блокадата за половична гас не постигне состојба на мирување, тогаш кабелот мора да биде накнадно нагоден со завртката за нагодување (Слика 10-1).

Потоа повторно се обезбедува исправно функционирање на рачката за гас.



#### Внимание!

Опасност од повреда како последица на ротирачки алати за сечење!

- Вршете накнадно нагодување на каблите само при исклучен мотор
- Проверете го функционирањето само додека косата е положена

### Чување

- Пред подолго чување (преку зимата) испразнете го резервоарот со бензин
- Празнете го резервоарот за бензин само на отворено
- Пред чување оставете го моторот да се олади

1. Испразнете го резервоарот за гориво.
2. Стартувајте го моторот и оставете го да работи во празен од сè додека да запре.
3. Оставете го моторот да се олади.
4. Ослободете ја свеќицата за палење со клуч за свеќици за палење.
5. Ставете една чајна лажичка двотактно масло во просторот за согорување. За распределување на маслото во внатрешноста на моторот повлечете ја сајлата на стартерот бавно повеќепати.

6. Повторно ставете ја свеќицата за палење.
7. Темелно исчистете го апаратот и одржувајте го.
8. Чувајте го апаратот на ладно, суво место.



### Внимание!

Не го чувајте апаратот пред отворени огани или извори на топлина - опасност од пожар или експлозија!



### Внимание! Опасност од пожар!

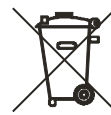
Не чувајте машини наполнети со гориво во објекти/згради, во коишто бензинските пари би можеле да дојдат во контакт со отворен оган или искри!

Одржувајте го просторот околу моторот, ауспухот, резервоарот за гориво без искосен материјал, бензин и масло.

## Повторно пуштање во работа

1. Отстранете ја свеќицата за палење.
2. Извлечете ја брзо сајлата на starterот, за да го отстраните останатото масло од комората за согорување.
3. Исчистете ја свеќицата за палење, проверете го растојанието меѓу електродите и по потреба извршете замена.
4. Подгответе го апаратот за употреба.
5. Наполнете го резервоарот со вистинската мешавина на гориво и масло (25:1).

## Отстранување



**Не отстранувајте целосно искористени апарати преку сметот од домаќинствата!**

Амбалажата, апаратот и додатоците се произведени од материјали што можат да се рециклираат и затоа се отстрануваат соодветно.

## Помош при пречки

ПРОБЛЕМ	МОЖНА ПРИЧИНА	КОРЕКЦИЈА
Моторот не се стартува	Погрешен тек при стартувањето	Обрнете внимание на Упатството за употреба
Моторот се стартува, но не продолжува со работа	Погрешна позиција на рачка на притискачот	Ставете ја рачката на RUN
	Нечиста, неисправно нагодена или неисправна свеќица за палење	Исчистете / нагодете ја свеќицата за палење или заменете ја
	Нечист филтер за гориво	Заменете го филтерот
Моторот се стартува, но не работи со полн учинок.	Погрешна позиција на рачка на притискачот	Ставете ја рачката на RUN
	Нечист филтер за воздух	Исчистете го филтерот или заменете го
Моторот работи нерамномерно	Нечиста, неисправно нагодена или неисправна свеќица за палење	Исчистете / нагодете ја свеќицата за палење или заменете ја
Претерано многу чад	Неисправна мешавина на гориво	употребете ја исправната мешавина на гориво (сооднос 25:1)



Во случај на пречки што не се наведени во оваа табела или што не можете да ги отстраните сами, ве молиме обратете се до нашата надлежна служба за потрошувачи.



## Giriş

- Çalıştırmadan önce bu belgeleri okuyun. Bu, emniyetli çalışma ve arızasız kullanım için ön şarttır.
- Bu belgelerde ve cihaz üzerinde bulunan emniyet ve uyarı işaretlerini dikkate alın.
- Bu belgeler tanımlanan ürünün kalıcı bileşenidir ve satın alan kişiye birlikte verilmeli.

## İşaret açıklamaları

### Dikkat!

Bu uyarı işaretlerine uyulması durumunda yaralanmalar ve / veya maddi hasarlar önlenir.



Daha iyi anlamak ve kullanmak için özel uyarılar.

## Cihaz üzerindeki sembollerin anlamları

	Dikkat!
	Kullanım kılavuzunu okuyun
	Koruyucu gözlük, koruyucu kask, koruyucu kulaklık kullanın
	Eldiven kullanın
	Emniyet ayakkabısı kullanın
	Vücudunuzu ve giysilerinizi kesme ünitesinden uzak tutun
	Dışa fırlatılan nesnelere nedeniyle tehlike
	Cihaz ve üçüncü şahıslar arasındaki mesafe en az 15 m olmalı

## Talimatlara uygun kullanım

Bu cihaz şahsi alanda çim zeminin keserek düzeltilmesi ve biçilmesi için tasarlanmıştır.

Bunun dışında kullanım kurallara uygun olmayan kullanımlar arasında girmektedir.



### Dikkat!

Bu cihaz endüstriyel alanda kullanılmamalıdır.

## Emniyet uyarıları

- Cihaz sadece teknik bakımdan kusursuz durumda kullanılmalıdır
- Emniyet ve güvenlik donanımları devre dışı bırakılmamalı
- Cihaz başka kesme aletleri veya aksesuarlarla kullanılmamalı
- Amaca uygun çalışma giysileri kullanılmalıdır:
  - Uzun pantolon, sağlam ayakkabılar, eldivenler
  - Koruyucu kask, koruyucu gözlük, koruyucu kulaklık
- Çalışma esnasında emniyet mesafesine dikkat edilmeli
- Cihazı, alkollüken, uyuşturucu kullandıktan veya ilaç içtikten sonra kullanmayın
- Cihazı her zaman iki eliniz ile kullanın
- Tutamakları kurulaştırın ve temizleyin
- Vücudunuzu ve giysilerinizi kesme ünitesinden uzak tutun
- Üçüncü şahısları tehlikeli bölgeden uzaklaştırın
- Çalışma alanını yabancı nesnelere arındırın
- Koruyucuyu, iplik ucunu ve motoru her zaman temiz tutun
- Cihazın yanından uzaklaşıldığında:
  - Motoru kapatın
  - Kesme ünitesinin durmasını bekleyin
- Cihazı gözetimsiz bir şekilde bırakmayın
- Çocuklara veya kullanım kılavuzunu okumamış kişilere cihazı kullanmalarına izin vermeyin. Yerel yönetmelikler kullanacak olan kişinin yaşını belirleyebilir.



### **Dikkat!**

Uzun çalışmalar sırasında; titreşimler nedeniyle parmaklar, eller veya bileklerdeki damarlarda veya sinir sisteminde sorunlar oluşabilir. Uzunlarda karıncalanma, batma veya deri değişimleri ortaya çıkabilir. Bu tür belirtilerde tıbbi muayene-neden geçin!

## Emniyet ve güvenlik donanımları

### **Dikkat!**

Emniyet ve güvenlik donanımlarının devre dışı bırakılması yasaktır - Yaralanma tehlikesi!

### Acil dur

Acil durumda kontak anahtarını "STOP" konumuna getirin.

### Taş çarpma koruyucusu

Kullanıcıyı fırlatılan nesnelere karşı korur. Entegre edilmiş bıçak, kesme ipini izin verilen uzunluğa kısaltır.

## Özellik

	BC 410 II	BC 4125 II
Motor tipi	Hava soğutma 2 zamanlı motor	Hava soğutma 2 zamanlı motor
Silindir hacmi	32,6 cm <sup>3</sup>	32,6 cm <sup>3</sup>
Güç:	0,9 kW	0,9 kW
Boş ağırlık	6,7 kg	6,8 kg
Yakıt kapasitesi	1 l	1 l
Ses gücü seviyesi ISO 22868	116 dB Risk LpA 3 dB	116 dB Risk LpA 3 dB
Ses basıncı seviyesi ISO 22868	102 dB	102 dB
Titreşim ISO 22867	≤ 15 m/s <sup>2</sup> Risk K 2,25 m/s <sup>2</sup>	≤ 15 m/s <sup>2</sup> Risk K 2,25 m/s <sup>2</sup>
İplik kesme genişliği	41 cm	41 cm
İplik çapı	2,4 mm	2,4 mm
Kesme yaprağı kesme genişliği	-	25 cm
Tutamak	D tutamağı	"Bike" tutamağı
Ateşleme	elektronik	elektronik
Buji	L8RTC	L8RTC
Tahrik	Santrifüjlü debriyaj	Santrifüjlü debriyaj
Motor devri maks.	10.000 d/dk	10.000 d/dk
Rölanti motor devri	2800 d/dk	2800 d/dk
Kesici alet (bıçak) devri	7800 d/dk	7800 d/dk
Aksesuar Bıçak ağızı	---	Ürün No. 112405
Aksesuar İplik ucu	Ürün No. 112406	Ürün No. 112406
Aksesuar Kayış	Ürün No. 462528	Ürün No. 462528

## Montaj

### Parçalara genel bakış (resim 1)

1	Kesme bıçağı
2	İplik ucu
3	Koruyucu kaput
4	"Bike" Bisiklet tutamağı
5a/5b	Gaz kolu
6	Motor "durdurma" ve "çalıştırma" şalteri
7a/7b	Gaz kolu "kilitleme"
8	Kayış
9	Hava filtresi kapağı
10	Benzin deposu
11	"Choke" - "Run" kolu
12	Primer (soğuk marş diyafram pompası)

### Dikkat!

Bu cihaz sadece tam monte edilmiş halde kullanılmalıdır.

### El tutamağının monte edilmesi

#### D tutamağı (BC 410 II) (resim 3)

1. Lastik manşeti (2) kirişin üzerine yerleştirin.
2. Üst tutamak yarısını (3) ve alt tutamak yarısını (1) birbirine vidalayın (4).

#### "Bike" bisiklet tutamağı (BC 4125 II) (resim 2a, b)

3. Lastik manşeti (3) şaftın üzerine yerleştirin.
4. Dört allen cıvata (1) yardımıyla alt mandalı (2) ve orta parçayı (4) sabitleyin.
5. Çubuğu (5) tutamağa yerleştirin ve üst mandalı (6) ve dört allen cıvata (7) sabitleyin.

### Koruyucu kaputun monte edilmesi (resim 5)

1. Metal yaprakları (1) koruyucu kaputun (2) altına koyun.
2. 4 cıvata (1) ile kirişe sabitleyin (3).

Koruyucu kapağa entegre edilen bıçak, kesme ipini otomatik olarak en uygun uzunluğa keser.

### İplik ucunun monte edilmesi (res. 4, 6)

1. Çatal pim (resim 4-8) ve flanşı (resim 4-5) çıkartınız.
2. Alyan anahtarı kavrama diskinin (resim 6-2) deliğine sokun ve iplik ucunu tahrik milinin kılavuz malafasına vidalayın (resim 6-1). (**Dikkat: Sol vida!**)
3. İğne ucunu çekmek için kavrama diskini (resim 6-2) alyan anahtarı bloke edin.

### Kesme bıçağının monte edilmesi (res. 4, 5)

1. Yarım, küçük korumanın koruma kaputundan sökülmesi (resim 5 →).
2. Çatal pim (resim 4-8) ve flanşı (resim 4-5) çıkartınız.
3. Kesme bıçağını, kesme bıçağının deliği kavrama diskinin kılavuz dairesine tam gelecek şekilde kavrama diskine yerleştirin.
4. Flanşı (resim 4-5), düz kısım kesme bıçağına bakacak şekilde sokun.
5. Tespit somununu kılavuz malafasına sıkıca vidalayın. Bunun için alyan anahtarı öngörülen deliğe sokun ve anahtarla sıkın (resim 4-3). (**Dikkat: Sol vida!**)
6. Somunu kopilyayla emniyete alın.

### Omuz kayışının ayarlanması

1. Omuz kayışını sol omzunuzun üzerinden takın.
2. Kancayı halkaya takın.
3. Motor çalıştırmadan omuz kayış uzunluğunu birkaç ileri geri hareketiyle kontrol edin. İplik kesme ucu veya kesme bıçağı tabana paralel olarak seyretmelidir.

### Dikkat!

Çalışma esnasında daima omuz kemerini kullanın. Omuz kemerini ancak motoru çalıştırdıktan sonra, rölantide takın.

## Yakıt ve işletim maddeleri

### Emniyet uyarıları



#### Uyarı!

Benzin yüksek derecede yanıcılığa sahip bir maddedir - Yangın çıkma tehlikesi!

- Benzini sadece bunun için öngörölmüş kaplarda karıştırın ve saklayın
- 90 günden daha uzun bir süre depolanan yakıtları kullanmayın
- Depoyu sadece açık alanda doldurun
- Depolama esnasında sigara içmeyin
- Depo kapağını motor çalışırken veya sıcakken açmayın
- Hasar görmüş depoyu veya depo kapağını derhal değiştirin
- Depo kapağını her zaman iyice sıkın
- Benzin deposunu sadece açık havada boşaltın
- Benzin dökülmüşse:
  - Motoru çalıştırmayın
  - Ateşleme yapmayın
  - Cihazı temizleyin

### Yakıt karışımı



Sadece 25:1 oranında yakıt kullanın.

1. Benzini ve 2 zamanlı markalı yağı tablodaki uygun bir hazneye doldurun.
2. Her iki sıvıyı iyice karıştırın.

#### Yakıt karışım oranı tablosu

Karıştırma süreci	Benzin	Karışık yağ
25 oran benzin: 1 oran karışık yağ	1 l	40 ml
2 zamanlı karışık yağ	3 l	120 ml
	5 l	200 ml

## Çalıştırma



#### Dikkat!

Çalıştırmadan önce her zaman bir görsel kontrol gerçekleştirin. Cihaz gevşek, hasar görmüş veya aşınmış kesme ünitesi ve/veya tespit parçaları ile kullanılmamalı.

- Motorlu tırpanı her zaman koruyucu ile çalıştırın
- İşletim süreleri için yerel yönetmelikler dikkate alınmalı
- Her zaman motor üreticisinin birlikte teslim edilen kullanım kılavuzunu dikkate alın

### Motoru çalıştırın



#### Uyarı!

Motoru hiçbir zaman kapalı alanlarda çalıştırmayın. Zehirlenme tehlikesi!



Motoru fazla zorlamamak için kesme ipini çalıştırmadan önce 13 cm'ye kısaltın.

Start klapesi kademeleri:

CHOKE	RUN

### Soğuk start



#### Dikkat!

Starter ipini her zaman düz bir şekilde dışarı çekin. Çalıştıktan sonra ipi kabaca bırakmayın.

1. Kontak anahtarını "Start" pozisyonuna getirin (resim 7).
2. Gaz kolunun sabitlenmesi:
  - "Lock off" şalteri (2) içe doğru bastırın. Ardından eşzamanlı olarak gaz kolunu (3) ve gaz kolu kilidini (4) bastırın.
  - "Lock off" şalterini (2) bırakın. Gaz kolu tam gaz konumuna geçer.
3. Start klapesini (1) "CHOKE" pozisyonuna getirin (resim 8).
4. Yakıt pompasına (2) 10x basın.
5. Motor çalışana kadar starter ipini çekin. Eşit, hızlı şekilde çekmeye dikkat edin.
6. Motoru çalıştırdıktan sonra: Start klapesini "RUN"a getirin.
7. Eğer motor çalışmazsa 1'dan 6'na kadar olan adımları tekrarlayın.

## Sıcak start

1. Kontak anahtarını "Start"a getirin.
  2. Start klapesini "RUN"a getirin.
  3. Gaz kolunu "Soğuk start"taki gibi bloke edin.
  4. Starter ipini maksimum 6x hızda çekin - Motor çalışmaya başlar. Motor rahat bir şekilde çalışana kadar gaz kolunu tam olarak bastırın.
- Motor çalışmıyorsa:
    - Start klapesini "RUN" pozisyonuna getirin
    - Starter ipini 5x çekin
  - Eğer motor yine çalışmıyorsa:
    - 5 dakika bekleyin ve ardından tekrar gaz kolunu bastırarak yine deneyin



"Arıza durumunda yardım" bölümünü dikkate alın.

## Motorun durdurulması

1. Gaz kolunu gevşetin ve motoru rölantide çalıştırmaya devam edin.
2. Kontak anahtarını "STOP" a getirin.



### Dikkat!

Motor kapatıldıktan sonra çalışmaya biraz devam edecektir - Yaralanma tehlikesi!

## Kullanım kılavuzu

Keserek düzeltme veya kesme esnasında motoru her zaman üst devir sayısı alanında çalıştırın

## Emniyet uyarıları



### Dikkat!

Bu belgelerde ve cihaz üzerinde bulunan emniyet ve uyarı işaretlerini dikkate alın.

- Amaca uygun çalışma giysileri kullanılmalı
- Çalışma esnasında emniyet mesafesine dikkat edilmeli
- Cihazı her zaman iki eliniz ile kullanın
- Vücudunuzu ve giysilerinizi kesme ünitesinden uzak tutun
- Üçüncü şahısları tehlikeli bölgeden uzaklaştırın
- Cihaz çalışırken iplik ucunu kesinlikle diz hizasının üstünde tutmayın

- Biçme çalışmaları asılı alanlarda yapıldığında her zaman kesme düzeneğinin altında kalın
- Hiçbir zaman düz, kaygan tümsekler veya eğimli yüzeylerde çalışmayın
- Cihazı hiçbir zaman kolayca alevlenebilecek sıvıların veya gazların yanında kullanmayın - Patlama ve / veya yangın tehlikesi!
- Yabancı bir nesneye değdikten sonra:
  - Motoru kapatın
  - Cihazda hasar kontrolü gerçekleştirin
- Biçeri daha önce kullanmamış kişiler önce kapalı motor-da çalışmaları gerekir

## Kesme ipini uzatma

1. Motoru tam gazda çalıştırın ve ip ucunu zemine değdirin.  
İplik otomatik olarak uzatılır.



Koruyucudaki bıçak ipi izinli boya kısaltacaktır.

## Koruyucuyu temizleme

1. Cihazı kapatın.
2. Biçme artıklarını bir tornavida veya benzer bir aletle dikkatli şekilde temizleyin.



Şaft borusunun aşırı şekilde ısınmasını önlemek için korumayı düzenli aralıklarla temizleyin.

## Biçerek düzeltmek

1. Araziyi kontrol edin ve istenilen kesme yüksekliğini tespit edin.
2. İp ucunu istenilen yükseklikte sürün ve tutun.
3. Cihazı orak hareketi yapar gibi hareket ettirin ve bir yandan bir yana savurun.
4. İplik ucunu daima zemine paralel gelecek şekilde tutun.

## Alçak biçerek düzeltme

1. Zeminin hemen üzerinde hareket edecek şekilde cihaz hafif bir eğimle öne sürün.
2. Her zaman vücudunuzdan uzakta biçin.

## Çitlerde ve nesnelere yakınında biçme

### **Dikkat!**

Sabit yapılara dokunmayın - Geri tepme tehlikesi!

1. İpi engellere değdirmeden cihazı yavaşça ve dikkatlice sürün.

## Ağaç gövdeleri etrafında keserek düzeltme

1. Cihazı dikkatlice ve yavaşça ağaç gövdesinin etrafında, kesme ipi ağaç gövdesine değdirmeden gezdirin.
2. Biçme işlevini soldan sağa doğru ağaç gövdeleri etrafında gerçekleştirin.
3. Otu ve yeşillikleri ipin ucuyla yakalayın ve ip ucunu hafifçe öne eğin.



Taş duvarlar, sert nesnelere, ağaçların çevresinde yapılan çalışmalarda daha yüksek bir ip aşınmasına neden olur.

## Biçmek

1. İplik ucunu 30 derecelik bir açıda sağa doğru eğin.
2. El tutamağını istenilen pozisyona getirin.

### **Dikkat!**

Çalışma alanını yabancı nesnelere arındırın. Fırlatılan yabancı nesnelere nedeniyle yaralanma tehlikesi/maddi hasar.

## Kesme bıçağıyla biçilmesi

Kesme bıçağıyla biçme esnasında kesme bıçağı yatay, kavisi bir hareketle bir taraftan diğerine yönlendirilir.

### **Dikkat!**

Kesme bıçağını kullanmadan önce ayrıca şunlara dikkat edilmelidir:

- Kayış kullanın
- Kesme bıçağının doğru monte edilip edilmediğini kontrol edin
- Koruyucu giysi giyin ve koruyucu gözlük takın



Yeşillik kesme bıçağını çalılık ve taze ağaçların kesiminde kullanın!

### **Dikkat!**

Sadece orijinal kesme bıçakları ve aksesuarlar kullanın! Orijinal olmayan parçalar yaralanmalara ve cihazda fonksiyon arızalarına neden olabilir!

## Geri tepmeden sakının

### **Dikkat!**

Kesme bıçağını sert engellerin yakınında kullanmayın - Geri tepme tehlikesi / Yaralanma tehlikesi!

## Sıkışma

Yoğun bitki örtüsü, taze ağaçlar veya çalılıklar, kesme yaprağını bloke edin ve durdurun.

- Çalılığın hangi yöne doğru uzadığına bakarken ve karşı yönde kesim yaparken blokaj yapmaktan kaçının
- Kesme yaprağı kesme esnasında sıkıştığında
  - Motoru derhal durdurun
  - Kesme yaprağının fırlamaması veya kırılmaması için cihazı yukarı kaldırın
  - Sıkışan malzemeyi kesiciden uzaklaştırın

## Onarım ve bakım

### Hava filtresi

#### **Dikkat!**

Cihazı hiçbir zaman hava filtresi olmadan çalıştırmayın. Hava filtresini düzenli aralıklarla temizleyin. Hasar görmüş filtreyi değiştirin.

1. Yıldız civatayı uzaklaştırın, kapağı çıkarın ve hava filtresini çıkarın.
2. Hava filtresini sabun ve su ile temizleyin. Benzin kullanmayın!
3. Hava filtresini kurutun.
4. Hava filtresini ters sırada yine yerine monte edin.

### Yakıt filtresi

#### **Dikkat!**

Cihazı hiçbir zaman yakıt filtresi olmadan çalıştırmayın. Bundan dolayı çok ağır motor hasarları ortaya çıkabilir.

1. Depo kapağını tam olarak çıkarın.
2. Mevcut yakıtı uygun bir hazneye boşaltın.
3. Bir tel kancayla filtreyi depodan çekip çıkarın.
4. Filtreyi bir döndürme hareketi ile çekip çıkarın.
5. Filtreyi değiştirin.

## Karbüratör ayarı

Karbüratör fabrikada en iyi şekilde ayarlanmıştır.

### Buji (resim 9)

Buji elektrot mesafesi = 0.635mm [0.025"].

1. Bujiyi 12-15Nm'lik sıkma momenti ile sıkın.
2. Buji soketini bujinin üzerine yerleştirin.

## İp bıçağının bilenmesi

1. Kesme bıçağını koruyucu levhadan çözün.
2. Kesme bıçağını bir mengeneyle sıkıştırın ve düz bir eğeyle bileyin. Sadece bir yöne bileyin.

## Bowden kablolarının ayarlanması

Motorlu tırpanın Bowden kabloları fabrika tarafından önceden ayarlanmıştır.

"Bike bisiklet tutamağı"nın konumu yoğun şekilde değiştirilirse, bu durum Bowden kablosunun uzamasına ve gaz kolu işlevinin bozulmasına neden olabilir.

Cihazı çalıştırdıktan vew yarım gaz kelebeği kilidinin açılmasından sonra tırpanın kesici aleti durmuyorsa, Bowden kablosu ayar civatası (resim 10-1) ile tekrar ayarlanmalıdır.

Ardından gaz kolunun doğru şekilde çalışması sağlanır.



### Dikkat!

Dönen kesici aletler nedeniyle yaralanma tehlikesi!

- Bowden kabloları sadece motor çalışmazken ayarlayın
- Cihazın çalışıp çalışmadığını sadece tırpan yatay konumdayken kontrol edin

## Depolama

- Uzun bir depolamadan önce (kış boyunca) benzin deposunu boşaltın
  - Benzin deposunu sadece açık havada boşaltın
  - Depolamadan önce motoru soğutun
1. Yakıt deposunu boşaltın.
  2. Motoru çalıştırın ve yakıtı bitip durana kadar çalıştırın.
  3. Motorun soğumasını bekleyin.

4. Bujiyi bir buji anahtarı ile gevşetin.
5. Bir çaykaşığı 2 zamanlı yağından yanma odasına doldurun. Yağın dağılmasını sağlamak için motorun iç kısmında bulunan starter ipini birkaç kez yavaşça çekin.
6. Bujiyi tekrar takın.
7. Cihazı iyice temizleyin ve bakımını yapın.
8. Cihazı serin, kuru bir ortamda saklayın.



### Dikkat!

Cihazı açık alevlerin veya ısı kaynaklarının önünde depolamayın - Yangın veya patlama tehlikesi!



### Dikkat! Yangın tehlikesi!

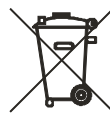
Yakıt deposu dolu olan makineyi, benzin buharlarının açık ateşle ya da kıvılcımlarla temas edebileceği binalarda saklamayın.

Motorun, egzozun, akü kutusunun, yakıt deposunun çevresindeki bölgeyi öğütülen maddeler, benzin, yağdan arındırılmış şekilde tutun.

## Tekrar çalıştırma

1. Bujiyi çıkarın.
2. Kalan yağı yanma odasından çıkarmak için starter ipini hızlıca çekin.
3. Bujiyi temizleyin, elektrot mesafesini kontrol edin, gerekirse değiştirin
4. Cihazı çalıştırmak için hazırlayın.
5. Depoya doğru yakıt yağ karışımı (25:1) doldurun.

## Atıkların yok edilmesi



**Ömrünü tamamlamış cihazlar evsel atıklar ile birlikte atılmamalı!**

Paket malzemesi, cihaz ve aksesuarlar tekrar değerlendirilebilir malzemelerden üretilmiştir ve uygun bir şekilde tasfiye edilmelidir.

## Arızada yardım

SORUN	OLASI SORUN	ONARIM
Motor çalışmıyor	Yanlış start süreci	Kullanım kılavuzunu dikkate alın
Motor çalışmaya başlıyor ama sonradan duruyor	Choke'da yanlış kol pozisyonu	Kolu RUN'a getirin
	Kirlenmiş, yanlış ayarlanmış veya yanlış buji	Bujiyi temizleyin / ayarlayın veya değiştirin
	Kirlenmiş yakıt filtresi	Filtreyi değiştirin
Motor çalışmaya başlıyor ancak tam güç ile çalışmıyor.	Choke'da yanlış kol pozisyonu	Kolu RUN'a getirin
	Kirlenmiş hava filtresi	Filtreyi temizleyin veya değiştirin
Motor dengesiz çalışıyor	Kirlenmiş, yanlış ayarlanmış veya yanlış buji	Bujiyi temizleyin / ayarlayın veya değiştirin
Aşırı şekilde duman var	Yanlış yakıt karışımı	Doğru yakıt karışımı kullanın (Oran 25:1)

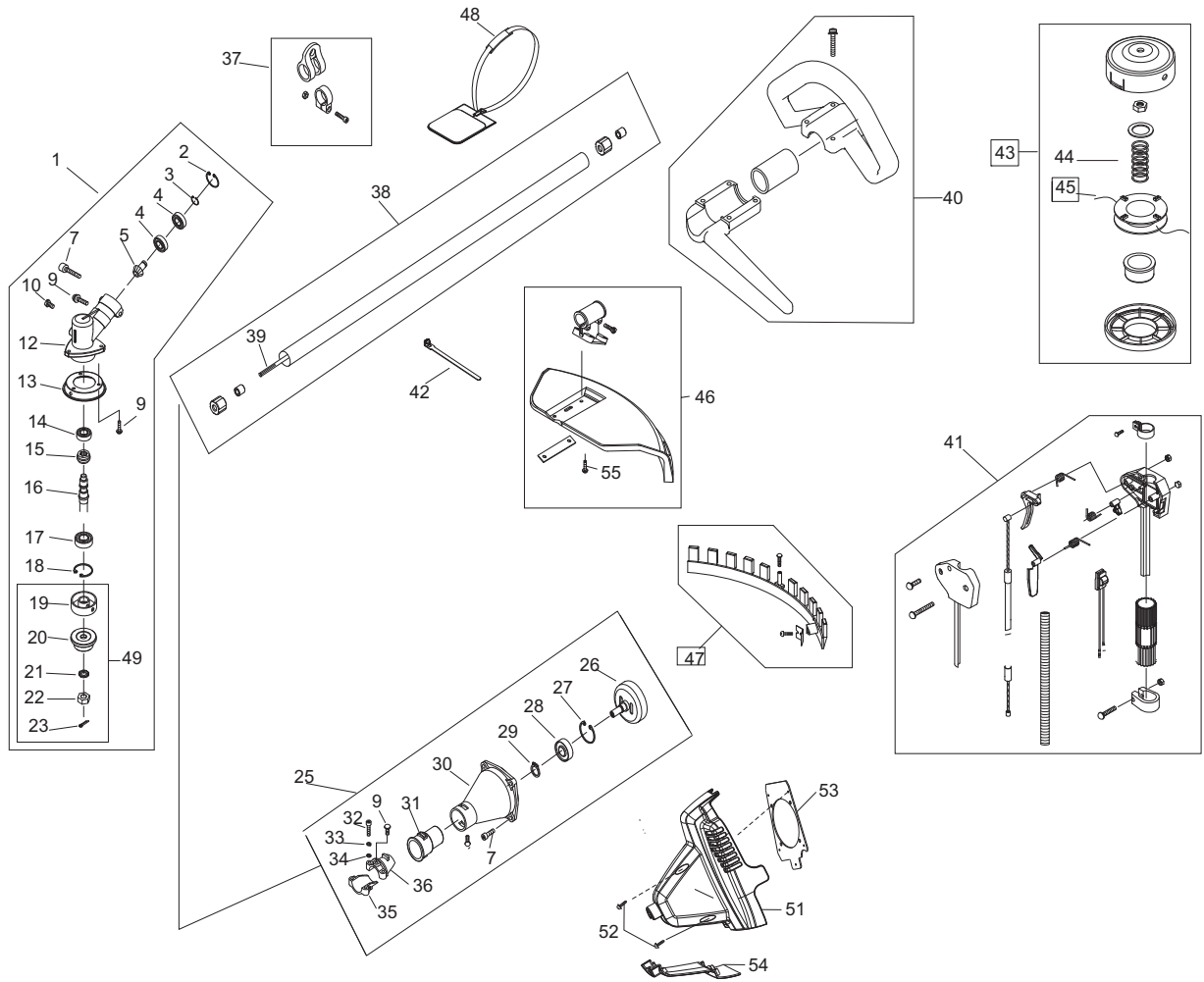


Bu tabloda sıralanmamış veya gideremediğiniz arızalarda lütfen ilgili müşteri servisine danışın.



## BC 410 II

## Art.Nr. 112864



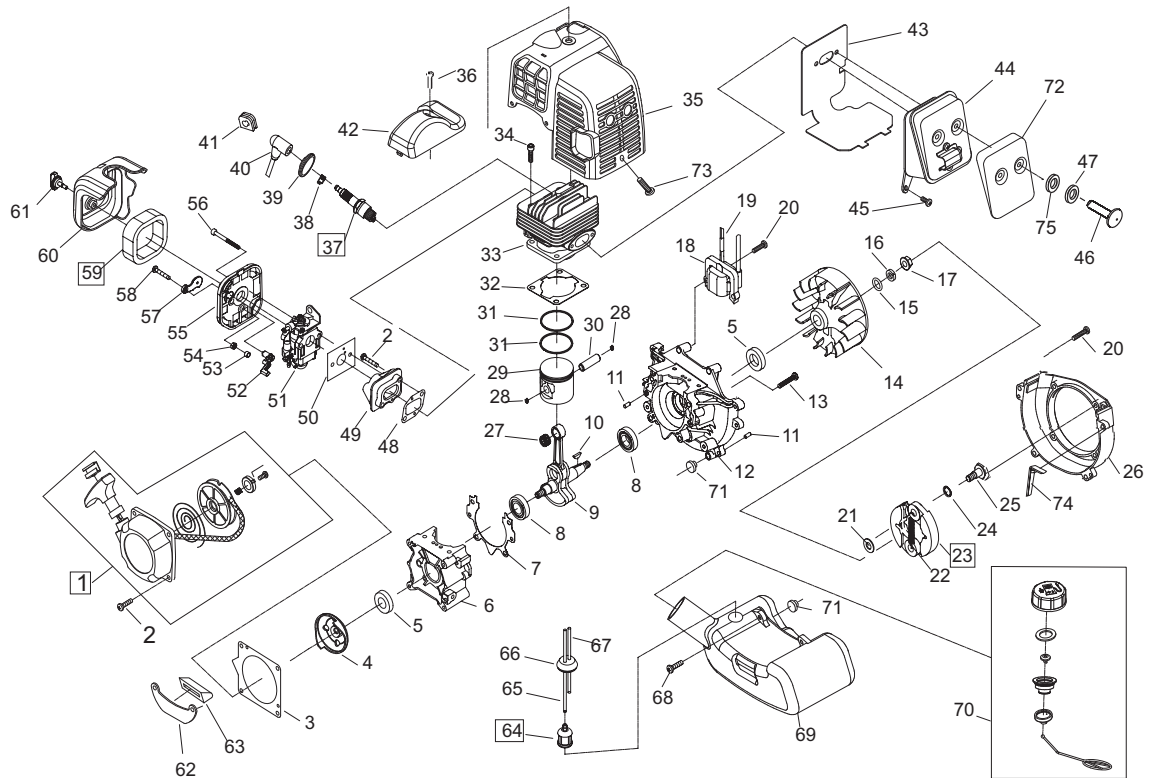
3	402310	19	462516	33	462552	43	112406
4	700385	20	462517	34	462553	46	462537
5	462510	21	462548	35	462525	47	462538
7	412185	22	412188	36	462526	48	462528
9	412186	23	462550	37	462520	49	462532
10	412187	25	462521	38	462635	51	474605
12	462512	26	462522	39	462519	52	412189
13	469513	27	700840	40	462539	53	474607
14	701308	28	700252	41	462545	54	474606
17	700574	29	700841	42	462527	55	412210
18	700346	32	462551	42	462527		

E12864 1/2

a	b	c	d	e	f
---	---	---	---	---	---

# BC 410 II

# Art.Nr. 112864



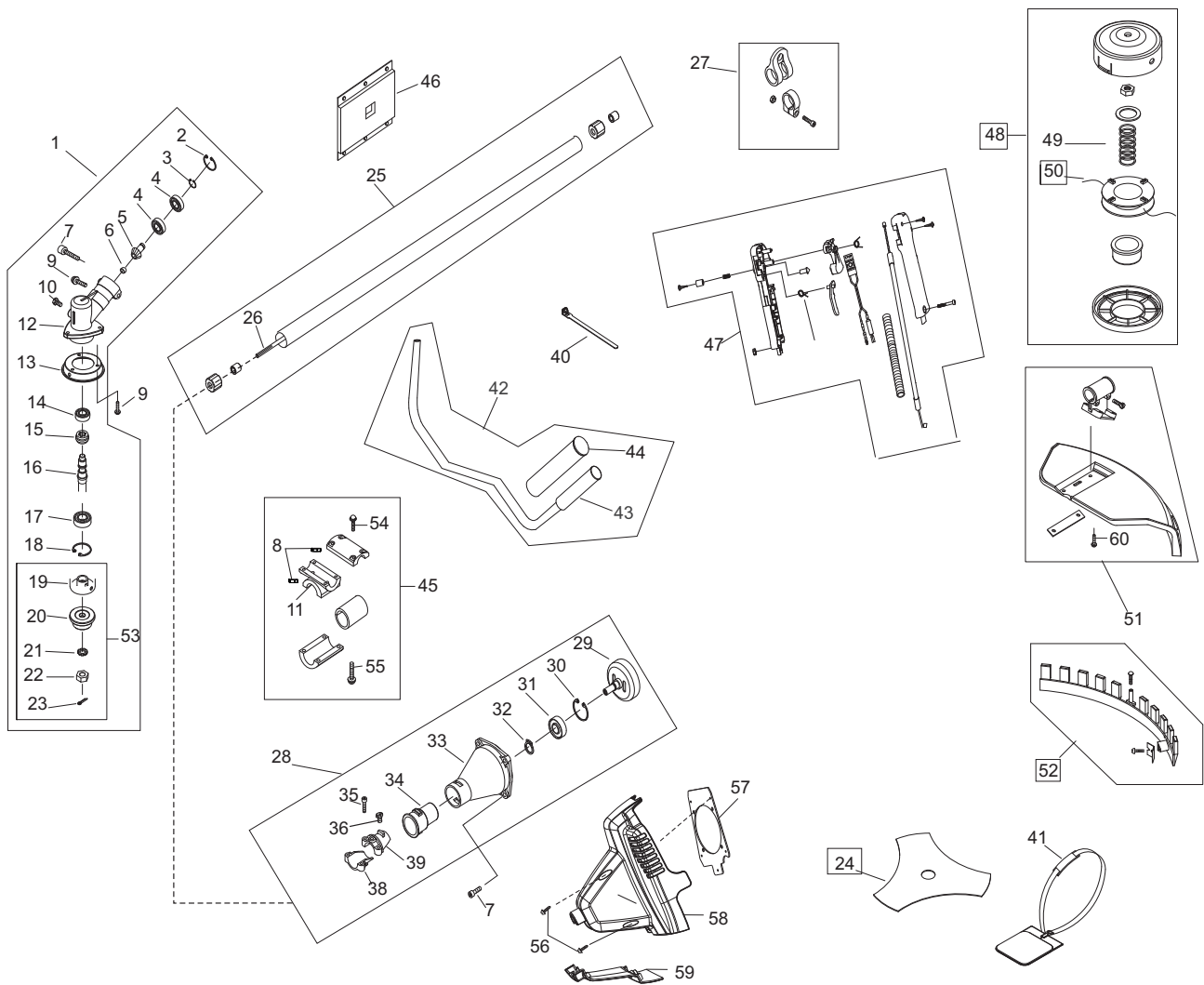
Pos.	Art.-Nr.	Pos.	Art.-Nr.	Pos.	Art.-Nr.	Pos.	Art.-Nr.
1	462554	20	462573	39	462593	58	411288
2	462555	21	462574	40	412195	59	462614
3	462556	22	412192	41	462595	60	411289
4	462557	23	412193	42	411282	61	462616
5	462558	24	462577	43	411283	62	412198
6	411266	25	462578	44	412196	63	411291
7	462560	26	411273	45	462599	64	462619
8	462561	27	411274	46	412212	65	412199
9	411267	28	462583	47	412213	66	462621
10	462563	29	412194	48	411285	67	412200
11	462564	30	411276	49	462604	68	462623
12	411268	31	462586	50	412197	69	411291
13	462566	32	411277	51	411286	70	462631
14	412190	33	412211	52	462607	71	462632
15	462568	34	462589	53	462608	72	412201
16	462569	35	411279	54	462609	73	411294
17	462570	36	411280	55	462610	74	411295
18	412191	37	411281	56	411287	75	412202
19	462572	38	462592	57	462612		

E12864 2/2

a	b	c	d	e	f
---	---	---	---	---	---

## BC 4125 II

## Art.Nr. 112865



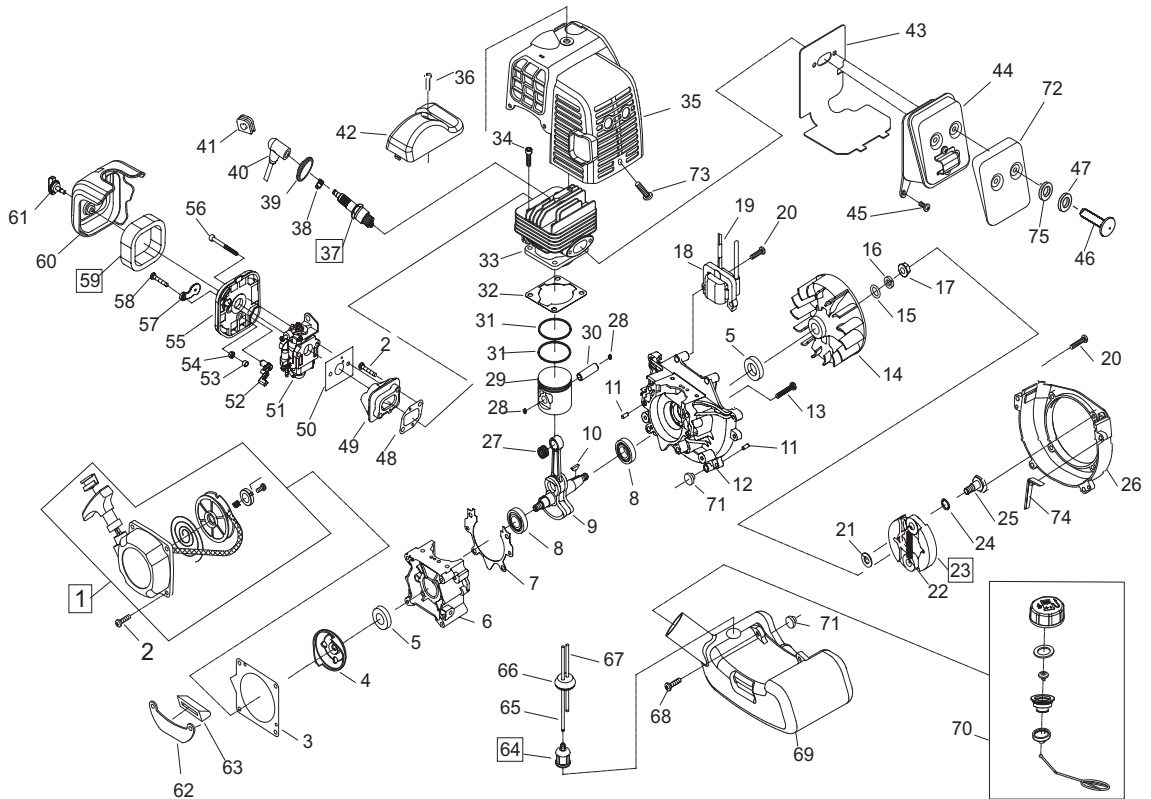
1	462503	16	462515	31	700252	47	462533
2	700730	17	700574	32	700841	48	112406
3	402310	18	700346	33	462523	49	462535
4	700385	19	462516	34	462524	50	462536
5	462510	20	462517	35	462551	51	462537
6	462511	21	462548	36	412203	52	462538
8	704536	22	412188	38	462525	53	462532
7	412185	23	462550	39	462526	54	412208
9	412186	24	112405	40	462527	55	412209
10	412187	25	463249	41	462528	56	412189
11	412206	26	462519	42	412204	57	474607
12	462512	27	462520	43	412205	58	474605
13	462513	28	463248	44	462531	59	474606
14	701308	29	462522	45	412207	60	412210
15	462514	30	700840	46	462542		

E12865 1/2

a	b	c	d	e	f
---	---	---	---	---	---

# BC 4125 II

# Art.Nr. 112865



Pos.	Art.-Nr.	Pos.	Art.-Nr.	Pos.	Art.-Nr.	Pos.	Art.-Nr.
1	462554	20	462573	39	462593	58	411288
2	462555	21	462574	40	412195	59	462614
3	462556	22	412192	41	462595	60	411289
4	462557	23	412193	42	411282	61	462616
5	462558	24	462577	43	411283	62	412198
6	411266	25	462578	44	412196	63	411291
7	462560	26	411273	45	462599	64	462619
8	462561	27	411274	46	412212	65	412199
9	411267	28	462583	47	412213	66	462621
10	462563	29	412194	48	411285	67	412200
11	462564	30	411276	49	462604	68	462623
12	411268	31	462586	50	412197	69	411292
13	462566	32	411277	51	411286	70	462631
14	412190	33	412211	52	462607	71	462632
15	462568	34	462589	53	462608	72	412201
16	462569	35	411279	54	462609	73	411294
17	462570	36	411280	55	462610	74	411425
18	412191	37	411281	56	411287	75	412202
19	462572	38	462592	57	462612		

E12865 2/2

a	b	c	d	e	f
---	---	---	---	---	---

**EG-Konformitätserklärung****D**

Hiermit erklären wir, dass dieses Produkt, in der von uns in Verkehr gebrachten Ausführung, den Anforderungen der harmonisierten EG-Richtlinien, EG-Sicherheitsstandards und den produktspezifischen Standards entspricht.

**Produkt**

Motorsense

**Seriennummer**

G2302305

**Hersteller**

AL-KO Geräte GmbH

Ichenhauser Str. 14

89359 KOETZ

DEUTSCHLAND

**Bevollmächtigter**

Anton Eberle

Ichenhauser Str. 14

89359 KOETZ

DEUTSCHLAND

**Typ**

BC 410 II

BC 4125 II

**EG-Richtlinien**

2006/42/EG

2004/108/EG

2000/14/EG + 2005/88/EG

2002/88/EG

**Harmonisierte Normen**

ISO 11806:2009-01

ISO 14982:1998-09

**Schalleistungspegel  
gemessen / garantiert**

BC 410 II 116 / 119 dB(A)

BC 4125 II 116 / 119 dB(A)

**Konformitätsbewertung**

2000 /14/EG

Anhang V

**Benannte Stelle**

TÜV Rheinland Product Safety

GmbH

Am Grauen Stein

51105 Köln

Germany

Kötz, 2011-11-03



Antonio De Filippo, Managing Director

**Garantie****D**

Etwaige Material- oder Herstellungsfehler am Gerät beseitigen wir während der gesetzlichen Verjährungsfrist für Mängelansprüche entsprechend unserer Wahl durch Reparatur oder Ersatzlieferung. Die Verjährungsfrist bestimmt sich jeweils nach dem Recht des Landes, in dem das Gerät gekauft wurde.

Unsere Garantiezusage gilt nur bei:

- Sachgemäßer Behandlung des Gerätes
- Beachtung der Bedienungsanleitung
- Verwendung von Original-Ersatzteilen

Die Garantie erlischt bei:

- Reparaturversuchen am Gerät
- Technischen Veränderungen am Gerät
- nicht bestimmungsgemäßer Verwendung (z. B. gewerblicher oder kommunaler Nutzung)

Von der Garantie ausgeschlossen sind:

- Lackschäden, die auf normale Abnutzung zurückzuführen sind
- Verschleißteile, die auf der Ersatzteilkarte mit Rahmen xxx xxx (x) gekennzeichnet sind
- Verbrennungsmotoren – Für diese gelten die separaten Garantiebestimmungen der jeweiligen Motorenhersteller

Im Garantiefall wenden Sie sich bitte mit dieser Garantieerklärung und dem Kaufbeleg an Ihren Händler oder die nächste autorisierte Kundendienststelle. Durch diese Garantiezusage bleiben die gesetzlichen Mängelansprüche des Käufers gegenüber dem Verkäufer unberührt.

## EC declaration of conformity

GB

We hereby declare that this product, in the form in which it is marketed, meets the requirements of the harmonised EU guidelines, EU safety standards, and the product-specific standards.

### Product

Brush cutter

### Serial number

G2302305

### Manufacturer

AL-KO Geräte GmbH  
Ichenhauser Str. 14  
89359 KOETZ  
DEUTSCHLAND

### Executive Officer

Anton Eberle  
Ichenhauser Str. 14  
89359 KOETZ  
DEUTSCHLAND

### Model

BC 410 II

BC 4125 II

### EU directives

2006/42/EG  
2004/108/EG  
2000/14/EG + 2005/88/EG  
2002/88/EG

### Harmonised standards

ISO 11806:2009-01  
ISO 14982:1998-09

### Sound power level measured / guaranteed

BC 410 II 116 / 119 dB(A)

BC 4125 II 116 / 119 dB(A)

### Conformity evaluation

2000 /14/EG  
Appendix V

### Notified body

TÜV Rheinland Product Safety  
GmbH  
Am Grauen Stein  
51105 Köln  
Germany

Kötz, 2011-11-03



Antonio De Filippo, Managing Director

## Warranty

GB

If any material or manufacturing defects are found during the statutory customer protection period, we will either repair or replace the equipment, whichever we consider the more appropriate. This statutory period may vary according to the legislation in force in the country where the equipment was purchased.

Our warranty is valid only if:

- The equipment has been used properly
- The operating instructions have been followed
- Genuine replacement parts have been used

The warranty is no longer valid if:

- The equipment has been tampered with
- Technical modifications have been made
- The trimmer was not used for its intended purpose (for example, used for commercial or communal applications)

The following are not covered by warranty:

- Paint damage due to normal wear
- Wear parts identified by a border xxx xxx (x) on the spare parts list
- Combustion motors – these are covered by a separate warranty from the manufacturer concerned

To make a claim under warranty, please take this statement of warranty and proof of purchase to the nearest authorised customer service centre. This warranty does not affect the usual statutory rights of the customer relative to the seller.

**EG-conformiteitsverklaring****NL**

Hiermee verklaren wij, dat dit product, in de door ons in het verkeer gebrachte uitvoering, voldoet aan de eisen van de geharmoniseerde EU-richtlijnen, EU-veiligheidsnormen en de productspecifieke normen.

**Product**

Motortrimmer

**Serienummer**

G2302305

**Fabrikant**

AL-KO Geräte GmbH

Ichenhauser Str. 14

89359 KOETZ

DEUTSCHLAND

**Gevolmachtigde**

Anton Eberle

Ichenhauser Str. 14

89359 KOETZ

DEUTSCHLAND

**Type**

BC 410 II

BC 4125 II

**EU-richtlijnen**

2006/42/EG

2004/108/EG

2000/14/EG + 2005/88/EG

2002/88/EG

**Geharmoniseerde normen**

ISO 11806:2009-01

ISO 14982:1998-09

**Geluidsniveau  
gemeten / gegarandeerd**

BC 410 II 116 / 119 dB(A)

BC 4125 II 116 / 119 dB(A)

**Conformiteitsbeoordeling**

2000 /14/EG

Bijlage V

**Aangemelde instantie**

TÜV Rheinland Product Safety

GmbH

Am Grauen Stein

51105 Köln

Germany

Kötz, 2011-11-03



Antonio De Filippo, Managing Director

**Garantie****NL**

Eventuele materiaal- of fabricagefouten aan het apparaat verhelpen we gedurende de wettelijke termijn voor garantie-aanspraken naar onze keuze door reparatie of een vervangende levering. Deze garantietermijn wordt bepaald door de wetgeving in het land, waar het apparaat is gekocht.

Onze garantietoezegging geldt enkel bij:

- correcte behandeling van het apparaat
- inachtneming van de bedieningshandleiding
- gebruik van originele reserveonderdelen

De garantie vervalt bij:

- pogingen tot reparatie van het apparaat
- technische wijzigingen aan het apparaat
- gebruik dat niet in overeenstemming is met de bestemming (bijvoorbeeld bedrijfsmatig of gemeentelijk gebruik)

Uitgesloten van de garantie zijn:

- lakschade die is veroorzaakt door normale slijtage
- slijtageonderdelen, die op de kaart met reserveonderdelen zijn gekenmerkt met de omkadering xxx xxx (x)
- verbrandingsmotoren – hiervoor gelden de aparte garantiebepalingen van de betreffende motorfabrikant

Bij garantieaanspraken kunt u zich met deze garantieverklaring en het aankoopbewijs wenden tot de distributeur of de bevoegde klantenservice bij u in de buurt. Met deze garantietoezegging blijven de wettelijke aanspraken bij gebreken van de koper tegenover de verkoper onverkort van kracht.



## Déclaration de conformité CE

F

Nous déclarons par la présente de la produit, dans la version mise en circulation par nos soins, es conforme aux exigences des Normes UE harmonisées, des normes de sécurité UE et aux normes spécifiques au produit.

### Produit

Débroussailleuse avec accouplement de force centrifuge

### Numéro de série

G2302305

### Fabricant

AL-KO Geräte GmbH  
Ichenhauser Str. 14  
89359 KOETZ  
DEUTSCHLAND

### Fondé de pouvoir

Anton Eberle  
Ichenhauser Str. 14  
89359 KOETZ  
DEUTSCHLAND

### Type

BC 410 II  
BC 4125 II

### Directives UE

2006/42/EG  
2004/108/EG  
2000/14/EG + 2005/88/EG  
2002/88/EG

### Normes harmonisées

ISO 11806:2009-01  
ISO 14982:1998-09

### Niveau de puissance sonore mesuré / garanti

BC 410 II 116 / 119 dB(A)  
BC 4125 II 116 / 119 dB(A)

### Evaluation de conformité

2000 /14/EG  
Annexe V

### Organisme notifié

TÜV Rheinland Product Safety  
GmbH  
Am Grauen Stein  
51105 Köln  
Germany

Kötz, 2011-11-03



Antonio De Filippo, Managing Director

## Garantie

F

Les défauts matériels ou de fabrication éventuels sur l'appareil sont couverts par notre garantie pendant la période de garantie légale pour les réclamations et nous les corrigeons à notre gré par une réparation ou une livraison de remplacement. La période de garantie est déterminée selon la loi du pays où l'appareil a été acheté.

Notre confirmation de garantie ne s'applique qu'en cas de:

- Traitement correct de l'appareil
- Respect du mode d'emploi
- Utilisation de pièces de rechange d'origine

La garantie s'éteint en cas de:

- Tentatives de réparation sur l'appareil
- Modifications techniques de l'appareil
- D'utilisation non conforme à l'usage prévu (p. ex utilisation commerciale ou municipale)

Ne sont pas couverts par la garantie:

- Les détériorations de la peinture dues à une usure normale
- Les pièces d'usure sui figurent en encadré sur la carte des pièces de rechange xxx xxx (x)
- Les moteurs à combustion – ces derniers sont couverts par les prestations de garantie des fabricants de moteur correspondants

Dans un cas impliquant la garantie, veuillez-vous adresser avec cette carte de garantie et votre bon d'achat à votre revendeur ou au centre de service-après vente agréé le plus proche. De par cet accord de garantie, les prestations en garantie légales de l'acheteur vis à vis du vendeur ne sont pas affectées.

**Declaración de conformidad CE****E**

Por la presente declaramos que este producto, en la versión que hemos comercializado, cumple los requisitos de las directivas europeas armonizadas, los estándares europeos de seguridad y los estándares especificados del producto.

**Producto**

Esbrozadota con acoplamiento de fuerza centrífuga

**Número de serie**

G2302305

**Fabricante**

AL-KO Geräte GmbH  
Ichenhauser Str. 14  
89359 KOETZ  
DEUTSCHLAND

**Apoderado**

Anton Eberle  
Ichenhauser Str. 14  
89359 KOETZ  
DEUTSCHLAND

**Modelo**

BC 410 II  
BC 4125 II

**Directivas CE**

2006/42/EG  
2004/108/EG  
2000/14/EG + 2005/88/EG  
2002/88/EG

**Normas armonizadas**

ISO 11806:2009-01  
ISO 14982:1998-09

**Nivel de potencia sonora medido /garantizado**

BC 410 II 116 / 119 dB(A)  
BC 4125 II 116 / 119 dB(A)

**Evaluación de conformidad**

2000 /14/EG  
Anexo V

**Organismo acreditado**

TÜV Rheinland Product Safety GmbH  
Am Grauen Stein  
51105 Köln  
Germany

Kötz, 2011-11-03



Antonio De Filippo, Managing Director

**Garantía****E**

Nosotros solucionamos los posibles fallos del material o de fabricación durante el plazo legal de prescripción de derechos por deficiencias según nuestro criterio mediante reparación o entrega supletoria. El plazo de prescripción se determinará con arreglo a la legislación del país en el que se haya adquirido el aparato.

Nuestra declaración de garantía es válida únicamente en caso de:

- uso correcto del aparato
- observancia de las instrucciones de uso
- utilización de piezas de repuesto originales

La garantía se extingue cuando:

- se realizan intentos de reparación en el aparato
- se realizan modificaciones técnicas en el aparato
- en caso de utilización no conforme a la finalidad prevista (por ejemplo, utilización industrial o comunal)

Quedan excluidos de la garantía:

- los daños de lacado derivados del desgaste normal
- las piezas de desgaste que en la ficha de piezas de repuesto están identificadas con el marco xxx xxx (x)
- motores de combustión: para éstos serán de aplicación las regulaciones de garantía propias del fabricante de motor en cuestión

En caso de proceder la garantía, rogamos se dirija con la presente declaración de garantía y el comprobante de compra a su vendedor o al servicio autorizado de postventa más cercano. Los derechos legales por deficiencias del comprador frente al vendedor no se ven afectados por esta declaración de garantía.

## Declaração de conformidade CE

P

Declaramos que o modelo deste produto por nós comercializado corresponde aos requisitos das directivas harmonizadas da UE, às normas de segurança da UE e às normas específicas do produto.

### Produto

Rocadora

### N.º de série

G2302305

### Fabricante

AL-KO Geräte GmbH

Ichenhauser Str. 14

89359 KOETZ

DEUTSCHLAND

### Representante

Anton Eberle

Ichenhauser Str. 14

89359 KOETZ

DEUTSCHLAND

### Tipo

BC 410 II

BC 4125 II

### Directivas UE

2006/42/EG

2004/108/EG

2000/14/EG + 2005/88/EG

2002/88/EG

### Normas harmonizadas

ISO 11806:2009-01

ISO 14982:1998-09

### Nível de ruído medido / garantido

BC 410 II 116 / 119 dB(A)

BC 4125 II 116 / 119 dB(A)

### Avaliação da conformidade

2000 /14/EG

Anexo V

### Organismo notificado

TÜV Rheinland Product Safety

GmbH

Am Grauen Stein

51105 Köln

Germany

Kötz, 2011-11-03

Antonio De Filippo, Managing Director

## Garantia

P

Garantimos a reparação ou substituição do produto em caso de eventuais falhas de material ou erros de fabrico durante o prazo de validade legal aplicável a prestação de garantia. O prazo da garantia varia em função da legislação do país de compra do aparelho.

Aceitamos a garantia apenas se:

- Se o aparelho for usado correctamente
- Se o manual de instruções for respeitado
- Se forem usadas peças sobressalentes originais

Não podemos aceitar a garantia:

- Se se tentar reparar o aparelho
- Se forem feitas alterações técnicas no aparelho
- Se o aparelho não for usado correctamente (por exemplo, utilização industrial ou comunitária)

Situações não abrangidas pela garantia:

- Danos na pintura, provocados pelo desgaste normal
- Peças de desgaste que estejam identificadas com xxx xxx (x) no cartão de peças sobressalentes
- Motores de combustão - neste caso aplica-se a garantia separada do fabricante do motor em questão

Para fazer uso da garantia, dirija-se ao seu vendedor ou ao serviço de apoio a clientes autorizado mais próximo e apresente esta declaração de garantia e o recibo de compra. Esta aceitação da garantia não afecta o direito a reivindicações de garantia legais do comprador em relação ao vendedor.

**Dichiarazione di conformità CE**

Con la presente si dichiara che il presente prodotto, nella versione da noi messa in commercio, è conforme ai requisiti delle direttive UEO armonizzate, degli standard di sicurezza UEO e gli standard specifici del prodotto.

**Prodotto**

Trimmer con frizione

**Numero di serie**

G2302305

**Costruttore**

AL-KO Geräte GmbH

Ichenhauser Str. 14

89359 KOETZ

DEUTSCHLAND

**Delegato**

Anton Eberle

Ichenhauser Str. 14

89359 KOETZ

DEUTSCHLAND

**Tipo**

BC 410 II

BC 4125 II

**Direttive UE**

2006/42/EG

2004/108/EG

2000/14/EG + 2005/88/EG

2002/88/EG

**Norme armonizzate**

ISO 11806:2009-01

ISO 14982:1998-09

**Livello di potenza acustica  
misurato / garantito**

BC 410 II 116 / 119 dB(A)

BC 4125 II 116 / 119 dB(A)

**Valutazione di conformità**

2000 /14/EG

Appendice V

**Organismo accreditato**

TÜV Rheinland Product Safety

GmbH

Am Grauen Stein

51105 Köln

Germany

Kötz, 2011-11-03



Antonio De Filippo, Managing Director

**Garanzia**

Qualsiasi difetto del materiale o di fabbricazione sarà eliminato durante il periodo di garanzia previsto dalla legge, a nostra scelta, tramite riparazione o sostituzione. Il periodo di garanzia dipende dalle leggi del paese, in cui viene acquistata la macchina.

La nostra garanzia è valida solo nei seguenti casi:

- utilizzo corretto della macchina
- rispetto delle istruzioni per l'uso
- impiego di ricambi originali

La garanzia decade nei seguenti casi:

- tentativi di riparazione sulla macchina
- modifiche tecniche alla macchina
- impiego non conforme alle prescrizioni (per es. impiego professionale o in ambito pubblico)

Sono esclusi dalla garanzia:

- danni alla vernice riconducibili alla normale usura
- particolari soggetti a usura, che sulla scheda ricambi siano contrassegnati da xxx xxx (x)
- motori a combustione – Per questi valgono le norme di garanzia del produttore del motore

Per richiedere una prestazione in garanzia rivolgersi - con questa dichiarazione e lo scontrino dell'acquisto - al rivenditore o al Centro assistenza autorizzato più vicino. La presente garanzia lascia invariate le rivendicazioni di garanzia legali dell'acquirente nei riguardi del venditore.

## Izjava ES o skladnosti

SLO

S to izjavo potrjujemo, da je ta izdelek v predstavljeni izvedbi, skladen z usklajenimi direktivami EU, varnostnimi standardi EU in upoštevni standardi za tovrstne izdelke.

### Izdelek

Motorna kosa, centrifugalna sklopka

### Serijska številka

G2302305

### Proizvajalec

AL-KO Geräte GmbH

Ichenhauser Str. 14

89359 KOETZ

DEUTSCHLAND

### Pooblaščen zastopnik

Anton Eberle

Ichenhauser Str. 14

89359 KOETZ

DEUTSCHLAND

### Tipi

BC 410 II

BC 4125 II

### Direktive EU

2006/42/EG

2004/108/EG

2000/14/EG + 2005/88/EG

2002/88/EG

### Usklajene norme

ISO 11806:2009-01

ISO 14982:1998-09

### Raven zvočne moči izmerjena / zagotovljena

BC 410 II 116 / 119 dB(A)

BC 4125 II 116 / 119 dB(A)

### Ugotavljanje

2000 /14/EG

Dodatek V

### Ime in naslov imenovane- ga vključenega subjekt

TÜV Rheinland Product Safety

GmbH

Am Grauen Stein

51105 Köln

Germany

Kötz, 2011-11-03



Antonio De Filippo, Managing Director

## Garancija

SLO

V zakonitem garancijskem roku morebitne napake v materialu ali izdelavi v skladu z našo presojo brezplačno odpravimo bodisi s popravilom ali zamenjavo delov. Obseg garancijskih pravic je odvisen tudi od zakonodaje države, v kateri ste napravo kupili.

Naša garancija velja samo:

- če napravo uporabljate v skladu z navodili in namenom
- če upoštevate navodila za uporabo
- če uporabljate le originalne nadomestne dele

Garancijske pravice prenehajo veljati:

- če skuša napravo popraviti nepooblaščen oseba
- če opravite tehnične spremembe na napravi
- v primeru nenamenske uporabe (npr. v pridobitvene ali komunalne namene)

Garancija ne krije:

- poškodb laka, ki so posledica običajne obrabe
- obrabnih delov, ki so na seznamu nadomestnih delov označeni z okvirčkom  xxx xxx (X)
- za motorje z notranjim izgorevanjem veljajo določila v garancijskem listu, ki ga prilaga proizvajalec

V primeru uveljavljanja garancije se z garancijskim listom in računom obrnite na svojega prodajalca ali najbližji pooblaščen servis. Navedbe v priloženi garancijski izjavi ne omejujejo zakonsko določenih pravic, ki jih ima kupec do prodajalca.

**EZ izjava o sukladnosti****HR**

Ovim potvrđujemo da ovaj proizvod, u verziji koju smo mi pustili u promet, odgovara zahtjevima harmoniziranih EU smjernica, EU sigurnosnih standarda i standarda koji su specifični za proizvod.

**Proizvod**

Ručni trimer za travu

**Serijski broj**

G2302305

**Proizvođač**

AL-KO Geräte GmbH

Ichenhauser Str. 14

89359 KOETZ

DEUTSCHLAND

**Opunomoćenik**

Anton Eberle

Ichenhauser Str. 14

89359 KOETZ

DEUTSCHLAND

**Tip**

BC 410 II

BC 4125 II

**EU smjernice**

2006/42/EG

2004/108/EG

2000/14/EG + 2005/88/EG

2002/88/EG

**Harmonizirane norme**

ISO 11806:2009-01

ISO 14982:1998-09

**Razina zvučne snage  
izmjerena / zajamčena**

BC 410 II 116 / 119 dB(A)

BC 4125 II 116 / 119 dB(A)

**Procjena sukladnosti**

2000 /14/EG

Prilog V

Kötz, 2011-11-03

TÜV Rheinland Product Safety

GmbH

Am Grauen Stein

51105 Köln

Germany



Antonio De Filippo, Managing Director

**Jamstvo****HR**

Eventualne greške na materijalu ili greške pri proizvodnji koje se pojave na uređaju otklanjamo za vrijeme zakonskog jamstvenog roka za zahtjeve u slučaju nedostatak po našem izboru u vidu popravke ili zamjenske isporuke. Jamstveni rok određuje se prema zakonu zemlje u kojoj je uređaj kupljen.

Naše jamstvo vrijedi samo u slučaju:

- propisnog rukovanja uređajem
- poštivanja uputa za rukovanje
- uporabe originalnih zamjenskih dijelova

Pravo na jamstvo gubi se u slučaju:

- pokušaja popravaka na uređaju
- tehničkih izmjena na uređaju
- nenamjenske uporabe (npr. profesionalna ili komunalna uporaba)

Iz jamstva su isključeni:

- oštećenja na laku koja nastaju uslijed normalnog habanja
- potrošni dijelovi koji su označeni na kartici s rezervnim dijelovima s okvirom xxx xxx (X)
- motori s unutarnjim izgaranjem – za njih vrijede odvojene jamstvene odredbe odgovarajućeg proizvođača motora

U slučaju jamstvenog zahtjeva molimo obratite se s ovom izjavom o jamstvu i dokazom o kupnji Vašem prodavaču ili najbližoj ovlaštenoj servisnoj službi za kupce. Ovom izjavom o jamstvu nisu obuhvaćeni zahtjevi u slučaju nedostataka koje kupac može imati prema prodavaču.

## ЕЗ изјава о усклађености

SRB

зјављујемо да овај производ, у верзији коју смо ставили на тржиште, одговара захтевима хармонизованих ЕЗ директива, ЕЗ стандарда безбедности и стандарда специфичних за овај производ.

### Производ

**Серијски број**  
G2302305

### Тип

BC 410 II  
BC 4125 II

### Ниво акустичке снаге измерено / загарантовано

BC 410 II 116 / 119 dB(A)  
BC 4125 II 116 / 119 dB(A)

### Произвођач

AL-KO Geräte GmbH  
Ichenhauser Str. 14  
89359 KOETZ  
DEUTSCHLAND

### ЕЗ директива

2006/42/EG  
2004/108/EG  
2000/14/EG + 2005/88/EG  
2002/88/EG

### Процена усклађености

2000 /14/EG  
Додатак V

### Опуномоћеник

Anton Eberle  
Ichenhauser Str. 14  
89359 KOETZ  
DEUTSCHLAND

### Хармонизоване норме

ISO 11806:2009-01  
ISO 14982:1998-09

### Наведена служба

TÜV Rheinland Product Safety  
GmbH  
Am Grauen Stein  
51105 Köln  
Germany

Kötz, 2011-11-03

Antonio De Filippo, Managing Director

## Гаранција

SRB

Евентуалне грешке на уређају код материјала или производње уклањамо у законски прописаном року за потраживања због недостатака, и то поправком или заменом према нашем избору. Законски рок се утврђује према закону дотичне земље, у којој је уређај купљен.

Наша гаранција важи само код:

- стручног руковања уређајем
- поштивања упутстава за употребу
- употребе оригиналних резервних делова

Гаранција е поништава код:

- покушаја поправљања на уређају
- техничких измена на уређају
- ненамеске употребе (на пр. професионалног или комуналног коришћења)

Гаранција не обухвата:

- оштећења лака које произлазе из нормалне истрошености
- потрошне делове који су на картици резервних делова означени оквиром xxx xxx (x)
- потрошне делове који су на картици резервних делова означени оквиром

У случају из гаранције обратите се са овом гаранцијском изјавом и потврдом о купњи своме продавачу или најближој овлашћеној сервисној служби. Овом гаранцијском изјавом не мењају се законска права на гаранцију за недостатке купца према продавачу.



**Deklaracja zgodności EWG****PL**

Niniejszym oznajmiamy, że ten produkt w wykonaniu dopuszczonym do obrotu odpowiada zharmonizowanym przepisom wytycznych UE, normom bezpieczeństwa UE i normom odnoszącym się do produktu.

**Produkt**

Kosa spalinowa ze sprzęgłem  
odśrodkowym

**Numer seryjny**

G2302305

**Producent**

AL-KO Geräte GmbH  
Ichenhauser Str. 14  
89359 KOETZ  
DEUTSCHLAND

**Pełnomocnik**

Anton Eberle  
Ichenhauser Str. 14  
89359 KOETZ  
DEUTSCHLAND

**Typ**

BC 410 II  
BC 4125 II

**Wytyczne UE**

2006/42/EG  
2004/108/EG  
2000/14/EG + 2005/88/EG  
2002/88/EG

**Normy zharmonizowane**

ISO 11806:2009-01  
ISO 14982:1998-09

**Poziom mocy dźwięku  
zmierzony / gwarantowany**

BC 410 II 116 / 119 dB(A)  
BC 4125 II 116 / 119 dB(A)

**Ocena zgodności**

2000 /14/EG  
Załącznik V

**Nazwisko i adres biorącej  
udział jednostki**

TÜV Rheinland Product Safety  
GmbH  
Am Grauen Stein  
51105 Köln  
Germany

Kötz, 2011-11-03



Antonio De Filippo, Managing Director

**Gwarancja****PL**

Ewentualne wady materiałowe lub produkcji urządzenia usuwamy w przepisowym okresie gwarancji braku wad, poprzez naprawę lub wymianę według naszego wyboru. Okres gwarancji określany jest według przepisów kraju zakupu.

Gwarancja przysługuje tylko wtedy gdy:

- Obchodzone się odpowiednio z urządzeniem
- Przestrzegano instrukcji obsługi
- Stosowano oryginalne części zamienne

Gwarancja wygasa gdy:

- Próbowano urządzenie naprawiać
- Dokonywano zmian technicznych w urządzeniu
- Stosowano urządzenie niezgodnie z przeznaczeniem (np. zawodowe lub komunalne zastosowanie)

Gwarancja nie obejmuje:

- Uszkodzeń lakieru wynikłych z normalnego zużycia
- Części podlegających zużyciu oznaczonych w wykazie xxx xxx (x) w ramach
- Spalonych silników – Dla nich obowiązują odrębne postanowienia gwarancyjne producenta silnika

W przypadku konieczności korzystania z gwarancji proszę się zwrócić do Waszego sprzedawcy lub autoryzowanej placówki serwisowej z niniejszą deklaracją gwarancji i dowodem zakupu. Udzielenie gwarancji nie ma wpływu na prawne możliwości roszczeń nabywcy względem sprzedawcy.

## Prohlášení o shodě ES

CZ

Tímto prohlašujeme, že tento produkt, tato do oběhu daná verze, odpovídá požadavkům harmonizovaných směrnic EU, bezpečnostní standardy EU a standardy specifické pro tento produkt.

### Produkt

Benzínová strunová sekačka s  
odstředivou spojkou

### Sériové číslo

G2302305

### Výrobce

AL-KO Geräte GmbH  
Ichenhauser Str. 14  
89359 KOETZ  
DEUTSCHLAND

### Zmocněnec

Anton Eberle  
Ichenhauser Str. 14  
89359 KOETZ  
DEUTSCHLAND

### Typ

BC 410 II  
BC 4125 II

### Směrnice EU

2006/42/EG  
2004/108/EG  
2000/14/EG + 2005/88/EG  
2002/88/EG

### Harmonizované normy

ISO 11806:2009-01  
ISO 14982:1998-09

### Hladina zvukového výkonu naměřená / garantovaná

BC 410 II 116 / 119 dB(A)  
BC 4125 II 116 / 119 dB(A)

### Hodnocení shody

2000 /14/EG  
Příloha V

### Jméno a adresa uvedené zúčastněné organizace

TÜV Rheinland Product Safety  
GmbH  
Am Grauen Stein  
51105 Köln  
Germany

Kötz, 2011-11-03



Antonio De Filippo, Managing Director

## Záruka

CZ

Případné materiálové nebo výrobní vady na přístroji odstraníme během zákonné lhůty na odstranění nedostatků podle našeho uvážení buď opravou nebo náhradou. Lhůta na odstranění nedostatků se řídí právem země, kde byl přístroj zakoupen.

Naše záruka platí jen v případě:

- Řádné manipulace s přístrojem
- Dodržení návodu k obsluze
- Používání originálních náhradních dílů

Záruka zaniká v případě:

- Pokusu o opravu přístroje
- Technických změn na přístroji
- Nevhodném používání (např. komerční nebo komunální využití)

Ze záruky je vyňato:

- Poškození laku, které se týká normálního opotřebení
- Rychle se opotřebující součásti, které jsou na kartě náhradních dílů označeny rámečkem 

xxx xxx (x)
-------------
- Spalovací motory – na ně se vztahuje zvláštní záruka daného výrobce motoru

V záručním případě se obraťte s tímto prohlášením o záruce a dokladem o nákupu na Vašeho prodejce nebo na nejbližší autorizovaný zákaznický servis. Příslibem záruky zůstávají zákonné nároky kupujícího vůči prodejci nedotčeny.

**Vyhlasenie o zhode - ES****SK**

Týmto vyhlasujeme, že tento výrobok v prevedení, ktoré sme uvedli do prevádzky, zodpovedá požiadavkám harmonizovaných smerníc EÚ, bezpečnostných noriem EÚ a noriem platných pre tento výrobok.

**Výrobok**

Motorový vyžínač, odstredivou spojkou

**Výrobné číslo**

G2302305

**Výrobca**

AL-KO Geräte GmbH

Ichenhauser Str. 14

89359 KOETZ

DEUTSCHLAND

**Splnomocnenec**

Anton Eberle

Ichenhauser Str. 14

89359 KOETZ

DEUTSCHLAND

**Typ**

BC 410 II

BC 4125 II

**Smernice EÚ**

2006/42/EG

2004/108/EG

2000/14/EG + 2005/88/EG

2002/88/EG

**Harmonizované normy**

ISO 11806:2009-01

ISO 14982:1998-09

**Hlučnosť****nameraná / zaručená**

BC 410 II 116 / 119 dB(A)

BC 4125 II 116 / 119 dB(A)

**Vyhodnotenie zhody**

2000 /14/EG

Príloha V

**Meno a adresa****zúčastneného menovaného miesta**

TÜV Rheinland Product Safety GmbH

Am Grauen Stein

51105 Köln

Germany

Kötz, 2011-11-03

Antonio De Filippo, Managing Director

**Záruka****SK**

Prípadnú materiálovú alebo výrobnú chybu počas zákonnej záručnej lehoty odstránime podľa nášho rozhodnutia pomocou opravy alebo náhradnej dodávky. Premlčacia doba je určená podľa práva krajiny, kde bolo zariadenie nakúpené.

Náš prísľub záruky platí len v prípade, že:

- Zariadenie bolo správne obsluhované
- Dodržiaval sa návod na obsluhu
- Používali sa len originálne náhradné diely

Záruka stráca platnosť v prípade, že:

- Na zariadení boli vykonané pokusy o opravu
- Na zariadení boli vykonané technické zmeny
- Zariadenie sa nepoužívalo podľa účelu, na ktorý bol určené (napr. priemyselné alebo komunálne použitie)

Zo záruky sú vylúčené:

- Poškodenia laku, ku ktorým došlo normálnym opotrebovaním
- Opotrebované diely, ktoré sú na karte náhradných dielov označené rámčekom xxx xxx (x)
- Spaľovacie motory – Pre tieto platia samostatné záručné podmienky príslušného výrobcu motora

V prípade záruky sa obráťte, prosím, s týmto vyhlásením o záruke a dokladom o nákupe na vášho predajcu alebo na najbližší autorizovaný zákaznícky servis. Týmto prísľubom záruky zostávajú zákonné nároky kupujúceho voči predávajúcemu na odstránenie nedostatkov nedotknuté.

## EU megfelelési nyilatkozat

H

Kijelentjük, hogy ez a termék jelen állapotában megfelel a harmonizált EU-orányelvekben, EU biztonsági szabványokban és a termékre vonatkozó szabványokban megfogalmazott követelményeknek.

### Termék

Motoros kasza rőpsúlyos kuplunggal

### Gyártási szám

G2302305

### Gyártó

AL-KO Geräte GmbH

Ichenhauser Str. 14

89359 KOETZ

DEUTSCHLAND

### Meghatalmazott

Anton Eberle

Ichenhauser Str. 14

89359 KOETZ

DEUTSCHLAND

### Typ

BC 410 II

BC 4125 II

### EU-irányelvek

2006/42/EG

2004/108/EG

2000/14/EG + 2005/88/EG

2002/88/EG

### Harmonizált szabványok

ISO 11806:2009-01

ISO 14982:1998-09

### Zajnyomásszint mért / garantált

BC 410 II 116 / 119 dB(A)

BC 4125 II 116 / 119 dB(A)

### Megfelelés értékelése

2000 /14/EG

Függelék V

### Named service

TÜV Rheinland Product Safety

GmbH

Am Grauen Stein

51105 Köln

Germany

Kötz, 2011-11-03

Antonio De Filippo, Managing Director

## Garancia

H

A készülék esetleges anyag-, illetve gyártási hibáit a szavatosság törvényes elévülési idején belül, saját választásunknak megfelelően javítással vagy pótalkatrész biztosításával hártjuk el. Az elévülési idő vonatkozásában annak az országnak a törvényei az irányadók, amelyben a készüléket megvásárolták.

A garancia érvényes, ha:

- A készüléket szakszerűen használták
- Betartották a használati utasítást
- Eredeti pótalkatrészeket használtak

A garancia nem érvényes, ha:

- A készüléket sajátkezűleg javították
- A készülék műszaki jellemzői megváltoztak
- A készüléket nem rendeltetésszerűen használták (pl. ipari vagy kommunális célú hasznosítás esetén)

A garancia nem vonatkozik a következőkre:

- A lakkozás normál használatból eredő sérülései
- Kopásnak kitett alkatrészek, amelyek a pótalkatrész-kártyán bekeretezett számmal vannak jelölve xxx xxx (x)
- Belsőégésű motorok – Ezekre az adott motor gyártója által kiadott külön garanciavállalás érvényes

Garanciális esetben kérjük, hogy ezzel a garanciavállalási nyilatkozattal és a vásárláskor kapott számlával forduljon az üzlethez, ahol a vásárlás történt, vagy a legközelebbi ügyfélszolgálathoz. Ez a garanciavállalás a vásárlónak az eladóval szemben támasztott törvényes szavatossági igényét nem érinti.

**EF-overensstemmelseserklæring****DK**

Hermed erklærer vi, at dette produkt, i den af os markedsførte udførelse, opfylder kravene i de harmoniserede EU-direktiver, EU-sikkerhedsstandarderne og de produktspecifikke standarder.

**Produkt**

Motordrevne

**Serienummer**

G2302305

**Producent**

AL-KO Geräte GmbH

Ichenhauser Str. 14

89359 KOETZ

DEUTSCHLAND

**Befuldmægtiget repræsentant**

Anton Eberle

Ichenhauser Str. 14

89359 KOETZ

DEUTSCHLAND

**Type**

BC 410 II

BC 4125 II

**EU-direktiver**

2006/42/EG

2004/108/EG

2000/14/EG + 2005/88/EG

2002/88/EG

**Harmoniserede standarder**

ISO 11806:2009-01

ISO 14982:1998-09

**Lydeffektniveau  
målt / garanteret**

BC 410 II 116 / 119 dB(A)

BC 4125 II 116 / 119 dB(A)

**Overensstemmelsesvur-  
dering**

2000 /14/EG

Bilag V

**Bemyndiget organ**

TÜV Rheinland Product Safety

GmbH

Am Grauen Stein

51105 Köln

Germany

Kötz, 2011-11-03



Antonio De Filippo, Managing Director

**Garantie****DK**

Eventuelle materiale- eller produktionsfejl ved maskinen afhjælpes inden for den lovbestemte forældelsesfrist for garantikrav ved reparation eller erstatningslevering efter vores valg. Forældelsesfristen retter sig efter lovgivningen i det land, hvor maskinen er købt.

Vores garantitilsagn gælder kun ved:

- Korrekt behandling af maskinen
- lagttagelse af betjeningsvejledningen
- Anvendelse af originale reservedele

Garantien bortfalder ved:

- Reparationsforsøg på maskinen
- Tekniske ændringer på maskinen
- Ikke-bestemmelsesmæssig anvendelse (f.eks. erhvervsmæssig eller kommunal anvendelse)

Garantien omfatter ikke:

- Lakskader, der skyldes normal slitage
- Sliddele, der på reservedelskortet er mærket med ramme xxx xxx (x)
- Forbrændingsmotorer – disse er omfattet af særlige garantibestemmelser fastsat af den pågældende motorproducent

I garantitilfælde bedes du kontakte din forhandler eller den nærmeste autoriserede kundeserviceafdeling og medbringe denne garantierklæring og købskvitteringen. Dette garantitilsagn har ingen indflydelse på købers ved lov fastsatte garantikrav over for sælger.

## EG-försäkran om överensstämmelse

S

Härmed försäkras vi att denna produkt, i det utförande den tillverkats i, motsvarar de harmoniserade kraven för EU-direktiv, EU-säkerhetsstandarder och de produktspecifika standarderna.

### Produkt

Trimmer med slirkoppling

### Serienummer

G2302305

### Tillverkare

AL-KO Geräte GmbH

Ichenhauser Str. 14

89359 KOETZ

DEUTSCHLAND

### Företrädare

Anton Eberle

Ichenhauser Str. 14

89359 KOETZ

DEUTSCHLAND

### Typ

BC 410 II

BC 4125 II

### EU-direktiv

2006/42/EG

2004/108/EG

2000/14/EG + 2005/88/EG

2002/88/EG

### Harmoniserade normer

ISO 11806:2009-01

ISO 14982:1998-09

### Ljudeffektnivå

#### uppmätt / garanterad

BC 410 II 116 / 119 dB(A)

BC 4125 II 116 / 119 dB(A)

### Överensstämmelsevärdering

2000 /14/EG

Bilaga V

### Behörig kontor

TÜV Rheinland Product Safety

GmbH

Am Grauen Stein

51105 Köln

Germany

Kötz, 2011-11-03



Antonio De Filippo, Managing Director

## Garantie

S

Eventuella material- eller tillverkarfel på maskinen ansvarar vi för under garantin inom den lagstadgade preskriptionstiden antingen genom reparation eller utbyte av del/delar. Preskriptionstiden gäller efter respektive lands lag, där maskinen införskaffades.

Våra garantiåtaganden gäller endast vid:

- Ett korrekt handhavande av maskin
- Beaktande av bruksanvisning
- Användning av reservdelar i original

Garantin upphör att gälla vid:

- Reparationsförsök av maskin
- Tekniska ändringar på maskinen
- Ej ändamålsenlig användning (t.ex. användning för kommersiellt bruk eller användning inom kommunal verksamhet)

Garantin gäller inte för:

- Lacksador, som beror på normalt slitage
- Förslitningsdelar, som på reservdelskartan är märkta med ramar xxx xxx (x)
- Förbränningsmotorer – För dessa gäller separata garantibestämmelser från respektive motortillverkare

Vid garantifall var god uppsök din handlare med denna garantiförsäkran och kvittot eller närmaste auktoriserade kundtjänstställe. Genom detta garantiåtagande berörs inte köparens lagstadgade garanti gentemot försäljaren.

**EU-samsvarserklæring****N**

Vi erklærer med dette at dette produktet, som vi har brakt inn på markedet i denne utførelse, overholder kravene i de harmoniserte EU-forskriftene, EU-sikkerhetsstandardene og de produktspesifikke standardene.

**Produkt****Serienummer**

G2302305

**Type**

BC 410 II

BC 4125 II

**Produsent**

AL-KO Geräte GmbH

Ichenhauser Str. 14

89359 KOETZ

DEUTSCHLAND

**Fullmektig**

Anton Eberle

Ichenhauser Str. 14

89359 KOETZ

DEUTSCHLAND

**EU-forskrifter**

2006/42/EG

2004/108/EG

2000/14/EG + 2005/88/EG

2002/88/EG

**Harmoniserte normer**

ISO 11806:2009-01

ISO 14982:1998-09

**Lydtrykknivå  
målt / garantert**

BC 410 II 116 / 119 dB(A)

BC 4125 II 116 / 119 dB(A)

**Samsvarserklæring**

2000 /14/EG

Tillegg V

**Underrettende myndighet**

TÜV Rheinland Product Safety

GmbH

Am Grauen Stein

51105 Köln

Germany

Kötz, 2011-11-03



Antonio De Filippo, Managing Director

**Garantie****N**

Eventuelle material- eller produksjonsfeil på maskinen utbedrer vi i løpet av den lovpålagte foreldelsesfristen for mangler etter eget valg, enten ved reparasjon eller med et nytt produkt. Foreldelsesfristen fastsettes iht. loven i det landet maskinen ble kjøpt.

Vår garanti gjelder kun ved:

- Korrekt håndtering av maskinen
- Overholdelse av bruksanvisningen
- Bruk av originale reservedeler

Garantien gjelder ikke ved:

- Reparasjonsforsøk på maskinen
- Tekniske endringer på maskinen
- Ikke tiltenkt bruk (f.eks. industriell eller kommunal bruk)

Utelukket fra garantien:

- Lakkskaden som kan føres tilbake til normal bruk
- Slitedeler som i reservedelskortet med ramme er merket xxx xxx (x)
- Forbrenningsmotorer – for disse gjelder separate garantibestemmelser fra den respektive motorprodusenten

Ved garantitilfeller kontakter du forhandleren eller nærmeste autoriserte kundeservice. Ta med dette garantikortet og kvitteringen. Med denne garantien forblir kjøperens juridiske mangelfordringer overfor selger uberørt.



## EY-vaatimustenmukaisuusvakuutus

FIN

Vakuutamme täten, että kysessä oleva tuote vastaa siinä tilassa, kuin valmistaja on sen markkinoille saattanut, harmonisoituja EU-direktiivejä, EU-turvastandardeja sekä tuotekohtaisia standardeja.

### Tuote

Bensiinimoottoriviikate

### Sarjanumero

G2302305

### Valmistaja

AL-KO Geräte GmbH

Ichenhauser Str. 14

89359 KOETZ

DEUTSCHLAND

### Valtuutettu henkilö

Anton Eberle

Ichenhauser Str. 14

89359 KOETZ

DEUTSCHLAND

### Tyyppi

BC 410 II

BC 4125 II

### EU-direktiivit

2006/42/EG

2004/108/EG

2000/14/EG + 2005/88/EG

2002/88/EG

### Harmonisoidut standardit

ISO 11806:2009-01

ISO 14982:1998-09

### Äänitehotaso mitattu / taattu

BC 410 II 116 / 119 dB(A)

BC 4125 II 116 / 119 dB(A)

### Vaatimustenmukaisuuden arviointi

2000 /14/EG

Liite V

### Ilmoitettu laitos

TÜV Rheinland Product Safety

GmbH

Am Grauen Stein

51105 Köln

Germany

Kötz, 2011-11-03

Antonio De Filippo, Managing Director

## Takuu

FIN

Laitteessa mahdollisesti esiintyvät materiaali- tai valmistusvirheet korjataan lakisääteisen takuun voimassaoloaikana valmistajan parhaaksi katsomalla tavalla joko korjaamalla tai toimittamalla asiakkaalle varaosa. Takuun voimassaoloaika määräytyy laitteen ostomaan lakien mukaisesti.

Valmistajan myöntämä takuu pätee vain seuraavien edellytysten täytyessä:

- Laitetta käytetään asianmukaisesti
- Käyttöohjetta noudatetaan
- Laitteessa käytetään alkuperäisiä varaosia

Takuu raukeaa seuraavissa tapauksissa:

- Laitetta on yritetty korjata
- Laitteeseen on tehty teknisiä muutoksia
- Laitetta on käytetty määräysten tai ohjeiden vastaisella tavalla (esim. kaupalliseen tai kunnallistekniseen tarkoitukseen)

Takuu ei koske:

- Maalivaurioita, jotka johtuvat normaalista kulumisesta
- Kuluvia osia, jotka on merkitty varaosakaavioon kehyksellä xxx xxx (x)
- Polttomoottoreita – Niitä koskevat kulloinkin kyseessä olevan moottorinvalmistajan erilliset takuumääräykset

Ota takuutapauksessa yhteyttä jälleenmyyjään tai lähimpään valtuutettuun huoltoliikkeeseen ja esitä tämä takuutodistus ja myyntikuitti. Valmistajan myöntämä takuu ei rajoita ostajan lakisääteisiä takuuvaatimuksia.

**EÜ vastavusdeklaratsioon****EST**

Sellela teatame, et see toode, mis on meie poolt selles versioonis turustatud, vastab EÜ-direktiividele, EÜ-ohutusstandarditele ja tootespetsiifilistele normidele.

**Toode**

Võsalõikur

**Seerianumber**

G2302305

**Tootja**

AL-KO Geräte GmbH

Ichenhauser Str. 14

89359 KOETZ

DEUTSCHLAND

**Esindaja**

Anton Eberle

Ichenhauser Str. 14

89359 KOETZ

DEUTSCHLAND

**Tüüp**

BC 410 II

BC 4125 II

**EÜ-direktiivid**

2006/42/EG

2004/108/EG

2000/14/EG + 2005/88/EG

2002/88/EG

**Kooskõlla viidud normid**

ISO 11806:2009-01

ISO 14982:1998-09

**Müratase****mõõdetud / tagatud**

BC 410 II 116 / 119 dB(A)

BC 4125 II 116 / 119 dB(A)

**Vastavushindamine**

2000 /14/EG

Lisa V

**Named service**

TÜV Rheinland Product Safety

GmbH

Am Grauen Stein

51105 Köln

Germany

Kötz, 2011-11-03



Antonio De Filippo, Managing Director

**Garantii****EST**

Mis tahes materjali- või tootmisvead seadmel kõrvaldame enne seadusega paika pandud garantii aegumistähtaega, kas parandades või asendades lisatarvikud. Aegumistähtaeg sõltub selle riigi seadustest, kust on seade ostetud.

Garantii kehtib vaid järgnevatel juhtudel:

- Asjakohane seadme käsitsemine
- Kasutusjuhendi järgimine
- Originaalvaruosade kasutamine

Garantii kaotab kehtivuse järgnevatel juhtudel:

- Seadme paranduskatsed
- Seadme tehniline muutmine
- Mittesihotstarbeline kasutamine (nt tööstuslik või kommunaalne kasutus)

Garantii ei kehti järgnevatel juhtudel:

- Laki kahjustus, mis tekib seadme tavapärasel kasutamisel
- Kulunud osad, mis on varuosade kaardil märgitud raamiga xxx xxx (x)
- Põlemismootor – selle jaoks kehtivad eraldi garantiitingimused vastava mootori tootja poolt

Kui probleem vastab garantiitingimustele, pöörduge garantiilehe ja ostutšekiga vahendaja või lähima volitatud kliendi-teeninduse poole. Selle garantii alusel ei saa müüja muuta õiguslikke nõudeid rikete kohta, mis on ostja esitanud.

## EK atbilstības deklarācija

LV

Ar šo mēs apliecinām, ka šis izstrādājums tādā izpildījumā, kādā tas ir nodots tirdzniecībā, atbilst saskaņoto ES-direktīvu, ES drošības standartu un ar izstrādājuma specifiku saistīto standartu prasībām.

### Izstrādājums

Izstrādājums

### Sērijas numurs

G2302305

### Ražotājs

AL-KO Geräte GmbH

Ichenhauser Str. 14

89359 KOETZ

DEUTSCHLAND

### Pilnvarotais pārstāvis

Anton Eberle

Ichenhauser Str. 14

89359 KOETZ

DEUTSCHLAND

### Modelis

BC 410 II

BC 4125 II

### ES direktīvas

2006/42/EG

2004/108/EG

2000/14/EG + 2005/88/EG

2002/88/EG

### Saskaņotās tiesību normas

ISO 11806:2009-01

ISO 14982:1998-09

### Skaņas jaudas līmenis izmērītais / garantētais

BC 410 II 116 / 119 dB(A)

BC 4125 II 116 / 119 dB(A)

### Atbilstības novērtējums

2000 /14/EG

Pielikums V

### Named service

TÜV Rheinland Product Safety

GmbH

Am Grauen Stein

51105 Köln

Germany

Kötz, 2011-11-03

Antonio De Filippo, Managing Director

## Garantija

LV

Iespējamos materiāla vai ražošanas brāķus ierīcē mēs novērsīsim atbilstoši likumā noteiktajam noilguma termiņam attiecībā uz garantijas prasībām, paturot tiesības izvēlēties starp labošanu vai jaunas preces piegādi. Noilguma termiņš tiek noteikts, vadoties pēc tās valsts spēkā esošās likumdošanas, kurā ierīce tika nopirkta.

Mūsu garantijas pakalpojumi ir spēkā tikai tad, ja:

- ierīce tiek lietota pareizā veidā
- tiek ievēroti lietošanas instrukcijas norādījumi
- tiek izmantotas oriģinālās rezerves daļas

Garantija zaudē savu spēku, ja:

- ierīcē ir veikti labošanas mēģinājumi
- ierīcē ir veiktas tehniska rakstura izmaiņas
- ierīce netiek izmantota atbilstoši paredzētajam mērķim (piem., ierīce tiek izmantota komerciāliem vai sabiedriskā labuma mērķiem)

Garantija neattiecas uz:

- krāsas bojājumiem, kas radušies normāla nolietojuma rezultātā
- dilstošajām detaļām, kas rezerves daļu kartē ir atzīmēti ar rāmīti xxx xxx (x)
- iekšdedzes motoriem – uz tiem attiecas atsevišķi attiecīgo motoru ražotāju garantijas sniegšanas noteikumi

Garantijas prasību gadījumā lūdzam jūs ar šo garantijas deklarāciju un pirkuma čeku doties pie jūsu tirdzniecības pārstāvja vai uz tuvāko oficiālo klientu apkalpošanas centru. Šī apņemšanās sniegt garantijas pakalpojumus neietekmē tiesības uz likumā noteikto pircēja garantijas prasību iesniegšanu iepretim pārdevējam.

**ES atitikties pareiškimas****LT**

Šiuo mes pareiškiamo, kad šis produktas buvo sukurtas, suprojektuotas ir pagamintas laikantis harmonizuotų ES-direktyvų, ES saugos instrukcijų ir gaminiui taikytinų standartų.

**Produktas**

Benzīns sajūtu

**Serijos Nr.**

G2302305

**Gamintojas**

AL-KO Geräte GmbH

Ichenhauser Str. 14

89359 KOETZ

DEUTSCHLAND

**Atstovas**

Anton Eberle

Ichenhauser Str. 14

89359 KOETZ

DEUTSCHLAND

**Tipas**

BC 410 II

BC 4125 II

**ES direktyvos**

2006/42/EG

2004/108/EG

2000/14/EG + 2005/88/EG

2002/88/EG

**Harmonizuotos normos**

ISO 11806:2009-01

ISO 14982:1998-09

**Pastovaus triukšmo lygis išmatuotas / garantuojamas**

BC 410 II 116 / 119 dB(A)

BC 4125 II 116 / 119 dB(A)

**Atitikties direktyva**

2000 /14/EG

Priedas V

**Named service**

TÜV Rheinland Product Safety

GmbH

Am Grauen Stein

51105 Köln

Germany

Kötz, 2011-11-03



Antonio De Filippo, Managing Director

**Garantija****LT**

Mes pašalinsime gamintojo klaidas arba medžiagų trūkumus garantiniu dvejų metų laikotarpiu, savo nuožiūra, arba pataisydami, arba pakeisdami prietaisą. Garantinis laikotarpis pradedamas skaičiuoti nuo pirkimo datos, garantija galioja toje šalyje, kurioje prietaisas buvo nupirktas.

Mūsų garantija galioja tokiais atvejais:

- Kai prietaisas naudojamas pagal instrukciją
- Laikomasi naudojimo vadovo instrukcijų
- Naudojamos originalios atsarginės dalys

Garantija nebegalioja tokiais atvejais:

- Klientas bando pats remontuoti prietaisą
- Prietaisas yra techniškai modifikuotas
- Prietaisas naudojamas ne pagal paskirtį

Garantija neapima:

- Gedimų dėl įprasto nusidėvėjimo
- Keičiamų detalių, kurios yra pažymėtos ženklais xxx xxx (X)
- Keičiamų detalių, kurios yra pažymėtos ženklais

Garantiniu atveju su šia garantijos kortele ir pirkimo įrodymu prašome kreiptis į pardavėją arba artimiausią mūsų įgaliotą remonto dirbtuvę. Ši garantija neapriboja pardavėjo atsakomybės pirkėjo prietaiso atžvilgiu.

## Декларация о соответствии стандартам ЕС

RUS

Настоящим документом мы заявляем, что данный спроектированный нами продукт соответствует требованиям согласованных директив ЕС, стандартам безопасности ЕС, а также другим стандартам, применяемым к данному продукту.

<b>Продукт</b> Motokoca	<b>Производитель</b> AL-KO Geräte GmbH Ichenhauser Str. 14 89359 KOETZ DEUTSCHLAND	<b>Уполномоченный представитель</b> Anton Eberle Ichenhauser Str. 14 89359 KOETZ DEUTSCHLAND
<b>Серийный номер</b> G2302305		
<b>Тип</b> BC 410 II BC 4125 II	<b>Директивы ЕС</b> 2006/42/EG 2004/108/EG 2000/14/EG + 2005/88/EG 2002/88/EG	<b>Согласованные нормы</b> ISO 11806:2009-01 ISO 14982:1998-09
<b>Уровень звука - измеренный / гарантируемый</b> BC 410 II / BC 4125 II 116 / 119 dB(A)	<b>Оценка соответствия</b> 2000 /14/EG Приложение V	
	<b>Учреждение проводившее испытания и его адрес</b> TÜV Rheinland Product Safety GmbH Am Grauen Stein 51105 Köln Germany	Kötz, 2011-11-03  Antonio De Filippo, Managing Director

## Гарантия

RUS

Мы готовы устранить некоторые погрешности материала или изготовления в течение установленного законом срока давности предъявления претензии по качеству (путем ремонта или замены - по нашему усмотрению). Срок давности определяется законодательством страны, где был куплен инструмент.

Наши гарантийные обязательства действительны только в следующих случаях:

- При надлежащем обращении с инструментом
- При соблюдении руководства по эксплуатации
- При использовании оригинальных запасных частей

Гарантия теряет силу в следующих случаях:

- При попытке починить инструмент
- При внесении изменений в конструкцию инструмента
- При ненадлежащем использовании инструмента (например, в промышленных или коммунальных целях)

Гарантия не распространяется на:

- Повреждения лакового покрытия, возникшие по причине нормального износа
- Изнашиваемые детали, отмеченные рамкой xxx xxx (x) на карте запасных частей
- Двигатели внутреннего сгорания – На них распространяются отдельные гарантийные обязательства соответствующего производителя двигателей

В случае, требующем предоставления гарантии, пожалуйста, обратитесь с данным гарантийным письмом и чеком, подтверждающим покупку, к Вашему дилеру или в ближайший авторизованный сервисный центр. Данные гарантийные обязательства не распространяются на определенный законом порядок предъявления покупателем претензий по качеству к продавцу.

## Декларація про відповідність стандартам ЄС

UA

Цим документом ми заявляємо, що даний спроектований нами продукт відповідає вимогам погоджених директив ЄС, стандартам безпеки ЄС, а також іншим стандартам, застосовуваним до даного продукту.

<p><b>Продукт</b> бензиноюю мотокосою</p> <p><b>Серійний номер</b> G2302305</p>	<p><b>Виробник</b> AL-KO Geräte GmbH Ichenhauser Str. 14 89359 KOETZ DEUTSCHLAND</p>	<p><b>Уповноважений представник</b> Anton Eberle Ichenhauser Str. 14 89359 KOETZ DEUTSCHLAND</p>
<p><b>Тип</b> BC 410 II BC 4125 II</p>	<p><b>Директиви ЄС</b> 2006/42/EG 2004/108/EG 2000/14/EG + 2005/88/EG 2002/88/EG</p>	<p><b>Погоджені норми</b> ISO 11806:2009-01 ISO 14982:1998-09</p>
<p><b>Рівень звуку обмірюваний / гарантований</b> BC 410 II 116 / 119 dB(A) BC 4125 II 116 / 119 dB(A)</p>	<p><b>Оцінка відповідності</b> 2000 /14/EG Додаток V</p>	

**Named service**  
TÜV Rheinland Product Safety GmbH  
Am Grauen Stein  
51105 Köln  
Germany

Kötz, 2011-11-03



Antonio De Filippo, Managing Director

## Гарантія

UA

Протягом встановленого законодавством строку давності претензій щодо якості пристрою ми усунемо деякі дефекти матеріалу або виробничий брак шляхом ремонту або заміни (за нашим розсудом). Строк давності визначається правовими нормами тієї місцевості, де було куплено пристрій.

Наші гарантійні зобов'язання дійсні лише в таких випадках:

- Належна експлуатація пристрою
- Дотримання інструкції з експлуатації
- Використання оригінальних запасних частин

Гарантія втрачає силу в таких випадках:

- У разі здійснення спроби полагодити інструмент
- технічні зміни пристрою
- У разі неналежного використання інструмента (наприклад, у промислових або комунальних цілях)

Гарантія не розповсюджується на такі випадки:

- На пошкодження лакованої поверхні, які утворились унаслідок звичайного зношування
- Деталі, що зношуються (позначені рамкою xxx xxx (x) на карті запасних частин)
- На двигуни внутрішнього згоряння – На них розповсюджуються окремі гарантійні норми відповідного виробника двигунів

У випадку, що потребує надання гарантії, звертайтеся з цим гарантійним листом та документом, який підтверджує акт купівлі, до Вашого дилера або до найближчого авторизованого сервісного центру. Ці гарантійні зобов'язання не розповсюджуються на правові претензії клієнта до продавця стосовно якості проданого пристрою.

## EG-Декларация за съответствие

BG

С настоящото декларираме, че този продукт в нашето изпълнение отговаря на изискванията на хармонизираните европейски директиви, стандарти на ЕС и на специфичните стандарти.

### Продукт

Храсторезачка / Тример за трева,  
ръчен

### Сериен номер

G2302305

### Производител

AL-KO Geräte GmbH  
Ichenhauser Str. 14  
89359 KOETZ  
DEUTSCHLAND

### Представител

Anton Eberle  
Ichenhauser Str. 14  
89359 KOETZ  
DEUTSCHLAND

### Тип

BC 410 II  
BC 4125 II

### Европейски директиви

2006/42/EG  
2004/108/EG  
2000/14/EG + 2005/88/EG  
2002/88/EG

### Хармонизирани норми

ISO 11806:2009-01  
ISO 14982:1998-09

### Ниво на шум измерено / гарантирано

BC 410 II 116 / 119 dB(A)  
BC 4125 II 116 / 119 dB(A)

### Оценка на съответствието

2000 /14/EG  
Приложение V

### Named service

TÜV Rheinland Product Safety  
GmbH  
Am Grauen Stein  
51105 Köln  
Germany

Kötz, 2011-11-03



Antonio De Filippo, Managing Director

## Гаранция

BG

Евентуалните материални или производствени дефекти на уреда се отстраняват от нас по наш избор чрез ремонт или подмяна с нов, в рамките на установеният давностен срок за предявяване на претенции към качеството. Давностният срок се определя според законодателството на страната, в която е закупен уредът.

Нашето гаранционно задължение е валидно само при условие че:

- Уредът се употребява надлежно съгласно предназначението
- Инструкциите за употреба са спазени
- Употребяване са оригинални резервни части

Гаранцията е невалидна, в случай че:

- Правени са опити за ремонт на уреда
- Налице са технически изменения в уреда
- Налице е употреба извън предназначението (напр. за промишлени цели или комунални нужди)

Гаранцията не покрива:

- Повреди на боята, които са резултат на нормално износване
- Бързоизносващи се части, обозначени в списъка с резервни части с формат
- Двигатели с вътрешно горене – за тях важат отделни гаранционни условия, определени от съответния производител на двигателя

При възникване на гаранционно събитие се обърнете с настоящата гаранция и касова бележка към Вашият доставчик или най-близкия оторизиран сервизен център. Тази гаранция доказва законните претенции към качеството на продукта от страна на купувача към продавача.



**Declarație de conformitate CE****RO**

Prin aceasta garantăm că acest produs, în varianta pusă de noi în circulație, corespunde condițiilor directivelor UE armonizate, standardelor UE UE precum și standardelor specifice produsului.

**Produsul**

Mașină portabilă de tăiat iarbă

**Număr serie**

G2302305

**Producător**

AL-KO Geräte GmbH

Ichenhauser Str. 14

89359 KOETZ

DEUTSCHLAND

**Împuternicit**

Anton Eberle

Ichenhauser Str. 14

89359 KOETZ

DEUTSCHLAND

**Tip**

BC 410 II

BC 4125 II

**Directive UE**

2006/42/EG

2004/108/EG

2000/14/EG + 2005/88/EG

2002/88/EG

**Norme armonizate**

ISO 11806:2009-01

ISO 14982:1998-09

**Nivel acustic****evaluat / garantat**

BC 410 II 116 / 119 dB(A)

BC 4125 II 116 / 119 dB(A)

**Evaluare conformitate**

2000 /14/EG

Anexa V

**Named service**

TÜV Rheinland Product Safety

GmbH

Am Grauen Stein

51105 Köln

Germany

Kötz, 2011-11-03



Antonio De Filippo, Managing Director

**Garanție****RO**

Remediam eventualele greșeli de material sau producție la aparat în timpul perioadei legale de limitare pentru pretențiile de defecțiuni conform alegerii noastre prin reparare sau livrarea pieselor de schimb. Perioada de limitare se stabilește în funcție de legele statului în care a fost livrat aparatul.

Garanția noastră este valabilă doar pentru:

- Deservire corespunzătoare a aparatului
- Respectarea manualului de utilizare
- Folosirea pieselor originale de schimb

Garanția devine nulă în cazurile:

- Reparații la aparat
- Modificări tehnice la aparat
- Utilizare necorespunzătoare (de ex.: în scopuri comerciale sau comunale)

De la garanție sunt excluse:

- Avarii la stratul de lac, cauzate de uzură naturală
- Componente de uzură, care sunt prevăzute pe lista pieselor de schimb cu cadru xxx xxx (x)
- Motoare cu ardere – pentru acestea sunt valabile prevederile separate de garanție a producătorilor respectivi de motoare

În cazul acordării garanției adresați-vă cu această declarație de acordare a garanției și chitanța de cumpărare dealerului dvs. sau unui service autorizat. Prin această declarație de acordare a garanției pretențiile legale pentru defecțiuni ale cumpărătorului rămân neatinse față de vânzător.

## Δήλωση συμμόρφωσης ΕΚ

GR

Διά της παρούσης βεβαιώνουμε ότι το παρόν προϊόν, στην έκδοση με την οποία το θέτουμε σε κυκλοφορία στηναγορά, συμμορφώνεται με τις απαιτήσεις των εναρμονισμένων οδηγιών της Ε.Ε., τα πρότυπα ασφαλείας της Ε.Ε. καθώς και τα πρότυπα που αφορούν τον συγκεκριμένο τύπο προϊόντος.

### Προϊόν

Αίσθηση Βενζίνη

### Σειριακός αριθμός

G2302305

### Κατασκευαστής

AL-KO Geräte GmbH

Ichenhauser Str. 14

89359 KOETZ

DEUTSCHLAND

### Εμπορικός αντιπρόσωπος

Anton Eberle

Ichenhauser Str. 14

89359 KOETZ

DEUTSCHLAND

### Τύπος

BC 410 II

BC 4125 II

### Οδηγίες ΕΕ

2006/42/EG

2004/108/EG

2000/14/EG + 2005/88/EG

2002/88/EG

### Εναρμονισμένα πρότυπα

ISO 11806:2009-01

ISO 14982:1998-09

### Στάθμη ηχητικής ισχύος μετρηθείσα / εγγυημένη

BC 410 II 116 / 119 dB(A)

BC 4125 II 116 / 119 dB(A)

### Διαπίστωση της συμμόρφωσης

2000 /14/EG

Παράρτημα V

### Κοινοποιημένος οργανισμός

TÜV Rheinland Product Safety

GmbH

Am Grauen Stein

51105 Köln

Germany

Kötz, 2011-11-03

Antonio De Filippo, Managing Director

## Εγγύηση

GR

Σε περίπτωση που υπάρχουν κατασκευαστικά σφάλματα αναλαμβάνουμε την επισκευή ή την αντικατάσταση της συσκευής, σύμφωνα με την κρίση μας, στο διάστημα εντός της νομικής προθεσμίας κατά το οποίο αναγνωρίζονται αξιώσεις αποζημίωσης για ελαττώματα. Το διάστημα αυτό εξαρτάται από τη νομοθεσία της χώρας, στην οποία αποκτήθηκε η συσκευή.

Η υποχρέωση εγγύησης ισχύει μόνο σε περίπτωση:

- προσήκουσας χρήσης της συσκευής
- τήρησης των οδηγιών χρήσης
- χρήσης γνήσιων ανταλλακτικών

Η εγγύηση παύει να ισχύει σε περίπτωση:

- απόπειρες επιδιόρθωσης της συσκευής
- τεχνικών μετατροπών στη συσκευή
- αντικάνονικης χρήσης (π. χ. επαγγελματική χρήση ή χρήση από συνεργεία του δήμου)

Από την εγγύηση εξαιρούνται:

- ζημιές στο χρώμα που οφείλονται σε φυσιολογική φθορά
- αναλώσιμα εξαρτήματα που στην κάρτα ανταλλακτικών έχουν ως διακριτικό σύμβολο το πλαίσιο **xxx xxx (x)**
- κινητήρες εσωτερικής καύσης – για αυτούς ισχύουν οι ειδικοί όροι εγγύησης του εκάστοτε κατασκευαστή κινητήρων

Σε περίπτωση που επιθυμείτε να κάνετε χρήση των δικαιωμάτων της εγγύησης απευθυνθείτε με την παρούσα βεβαίωση εγγύησης και την απόδειξη της αγοράς στο κατάστημα από το οποίο προμηθευτήκατε τη συσκευή ή στο πλησιέστερο εξουσιοδοτημένο σέρβις. Η παρούσα δήλωση εγγύησης δεν θίγει τις έννομες αξιώσεις του πελάτη για αποζημίωση σε περίπτωση ελαττωμάτων, τις οποίες μπορεί αυτός να προβάλλει κατά του πωλητή.

**Изјава за усогласеност за ЕУ****МК**

Со ова изјавуваме дека овој производ, во изведбата која ние сме ја пуштиле во промет, ги задоволува барањата на хармонизираните директиви на ЕУ, безбедносните стандарди на ЕУ и на стандардите кои сепецифични за самиот производ.

**Производ****Производител****Овластено лице****Сериски број**

AL-KO Geräte GmbH  
Ichenhauser Str. 14  
89359 KOETZ  
DEUTSCHLAND

Anton Eberle  
Ichenhauser Str. 14  
89359 KOETZ  
DEUTSCHLAND

G2302305

**Тип****Производител****Хармонизирани норми**

BC 410 II  
BC 4125 II

2006/42/EG  
2004/108/EG  
2000/14/EG + 2005/88/EG  
2002/88/EG

ISO 11806:2009-01  
ISO 14982:1998-09

**Ниво на јачината на звукот**  
**Ниво на јачината на звукот**
**Проценка на**  
**усогласеност**


BC 410 II 116 / 119 dB(A)  
BC 4125 II 116 / 119 dB(A)

2000 /14/EG  
Прилог V

**Назначено место**

Kötz, 2011-11-03

TÜV Rheinland Product Safety  
GmbH  
Am Grauen Stein  
51105 Köln  
Germany

  
 Antonio De Filippo, Managing Director
**Гаранција****МК**

Евентуалните побарувања поради грешки во материјалот или во производството на апаратот, за по наш избор ги отстрануваме во текот на законскиот гаранциски рок со поправка или испорака на дел. Гаранцискиот рок секогаш се утврдува според законот во земјата во која е купен апаратот.

Нашата гаранција важи само при:

- прописно третирање на апаратот
- придржување кон упатствата за ракување
- употреба на оригинални резервни делови

Гаранцијата се поништува при:

- обиди за поправка на апаратот
- технички промени на апаратот
- непрописно користење (на пр. комерцијално или комунално)

Гаранцијата не опфаќа:

- вања на бојата кои се последица на нормално абење
- потрошни делови, кои на табелата за резервни делови се означени во рамките на xxx xxx (x)
- мотори со внатрешно согорување - за нив важи посебна гаранција на соодветниот производител на моторот

Во случај на гаранција обратете се со овој гарантен лист и со сметката кај продавачот или во најблиската овластена служба за односи со корисниците. Обврската од гаранција не ги исклучува законските права за побарувања на купувачот во однос на продавачот во случај на штета.

## EG uygunluk açıklaması

TR

Bu vesileyle tarafımızdan piyasaya sunulan modeldeki bu ürünün AB standartları, AB güvenlik standartları ve ürüne özgü standartlar altındaki karma talepleri karşıladığını bilgilerinize sunmak isteriz.

### Ürün

Motorlu

### Seri numarası

G2302305

### Üretici

AL-KO Geräte GmbH

Ichenhauser Str. 14

89359 KOETZ

DEUTSCHLAND

### Yetkili

Anton Eberle

Ichenhauser Str. 14

89359 KOETZ

DEUTSCHLAND

### Tip

BC 410 II

BC 4125 II

### AB standartları

2006/42/EG

2004/108/EG

2000/14/EG + 2005/88/EG

2002/88/EG

### Karma normal

ISO 11806:2009-01

ISO 14982:1998-09

### Ses gücü seviyesi ölçülen / garanti edilen

BC 410 II 116 / 119 dB(A)

BC 4125 II 116 / 119 dB(A)

### Uygunluk değerlendirilmesi

2000 /14/EG

ek V

### Resmi makam

TÜV Rheinland Product Safety

GmbH

Am Grauen Stein

51105 Köln

Germany

Kötz, 2011-11-03

Antonio De Filippo, Managing Director

## Garantie

TR

Cihazda herhangi bir malzeme veya üretici hatasında veya arıza durumlarında yasal garanti süresi içinde gerekli değişimler tarafımızdan yapılacak seçime bağlı olarak onarım veya yedek parça teslimi olarak gerçekleştirilecektir. Garanti süresi cihazın satın alındığı ilgili ülkenin yasal zorunluluğu ile belirlenmiştir.

Garanti ancak şu durumlarda geçerlidir:

- Cihazın amacına uygun olarak kullanılmasında
- Kullanım kılavuzunun dikkate alınması
- Orijinal yedek parçaların kullanımında

Garanti hangi durumlarda geçersizdir:

- Cihazda onarım denemeleri
- Cihaz üzerinde teknik değişiklikler
- Talimatlara uygun olmayan şekilde kullanım (örn. ticari veya belediye amaçlı kullanım)

Şunlar garanti dışıdır:

- Normal kullanımdan dolayı ortaya çıkmış boya hasarları
- Yedek parça kartında çerçevesi xxx xxx (x) ile işaretlenmiş olan aşınan parçalar
- İçten yanmalı motor – Bunlar için ilgili motor üreticisinin ayrı olarak verilen garanti şartları geçerlidir

Garantinin gerekmesi durumunda lütfen bu garanti belgesi ve cihazın faturası ile satıcınıza veya en yakın yetkili müşteri servisine danışın. Bu garanti onayı ile ürünü satın alanın yasal hasar talepleri saklıdır.

Country	Company	Telephone	Fax
A	AL-KO Kober Ges.m.b.H.	(+43) 35 78 / 25152 27	(+43) 35 78 / 2515 38
AUS	AL-KO International PTY. LTD	(+61) 3 / 9767 - 3700	(+61) 3 / 9767 - 3799
B / L	Eurogarden NV	(+32) 16 / 8054 27	(+32) 16 / 8054 25
BG	Valerii S&M Group SJ	(+359) 2 942 34 02	(+359) 2 942 34 10
CH	AL-KO Kober AG	(+41) 56 / 4183150	(+41) 56 / 4183160
CZ	AL-KO Kober Spol.sr.o.	(+420) 382 / 210381	(+420) 382 / 212782
D	AL-KO Geräte GmbH	(+49) 82 21 / 203 - 0	(+49) 82 21 / 203 - 138
DK	AL-KO Ginge A/S	(+45) 98 82 1000	(+45) 98 82 54 54
EST/LT/LV	AL-KO Kober SIA	(+371) 67409330	(+371) 67807018
F	AL-KO S.A.S.	(+33) 3 / 85 - 763540	(+33) 3 / 85 - 763588
GB	Rochford Garden Machinery Ltd.	(+44) 1963 / 82 8050	(+44) 1963 / 82 8052
H	AL-KO KFT	(+36) 29 / 53 70 50	(+36) 29 / 53 70 51
HR	Brun.ko.-prom d.o.o.	(+385) 1 3096 567	(+385) 1 3096 567
I	AL-KO Kober GmbH / SRL	(+39) 039 / 9329311	(+39) 039 / 9329390
IN	AGRO-COMMERCIAL	(+91) 3322874206	(+91) 3322874139
IQ	Gulistan Com	(+946) 750 450 80 64	
IRL	Cyril Johnston & Co. Ltd.	(+44) 2890813121	(+44) 2890914220
LY	ASHOFAN FOR AGRICULT. ACC.	(+218) 512660209	(+218) 512660209
MA	BADRA Sarl	(+212) 022447128	(+212) 022447130
MK	Techno Geneks	(+389) 2 2551801	(+389) 2 2520175
N	AL-KO GINGE A/S	(+47) 64 86 25 50	(+47) 64 86 25 54
NL	O.DE LEEUW GROENTECHNIEK	(+31) 38 / 444 6160	(+31) 38 / 444 6358
PL	AL-KO Kober z.o.o.	(+48) 61 / 816 19 25	(+48) 61 / 816 19 80
RO	OMNITECH Technology SRL	(+4) 021 326 36 72	(+4) 021 326 36 79
RUS	OOO AL-KO Kober	(+7) 499 / 168 87 18	(+7) 499 / 96600 - 00
RUS	AL-KO St. Petersburg GmbH	(+7) 812 / 446 10 75	(+7) 812 / 446 10 75
S	AL-KO Ginge Svenska AB	(+46) (0) 3157 35 80	(+46) (0) 3157 56 20
SK	AL-KO Kober Slovakia Spol.s.r.o.	(+421) 2 / 45 99 41 12	(+421) 2 / 45 64 81 17
SLO	DARKO OPARA S.P.	(+386) 17225858	(+386) 17225851
SRB	Agromarket doo	(+381) 34 / 30800	(+381) 34 / 30816
TR	ZIMAS A.S.	(+90) 232 4580586	(+90) 232 4572697
UA	TOV AL-KO Kober	(+380) 44 / 492 33 96	(+380) 44 / 492 33 97

## **ОФИЦИАЛЬНЫЙ ДИЛЕР В УКРАИНЕ:**

[storgom.ua](http://storgom.ua)

## **ГРАФИК РАБОТЫ:**

Пн. – Пт.: с 8:30 по 18:30

Сб.: с 09:00 по 16:00

Вс.: с 10:00 по 16:00

## **КОНТАКТЫ:**

+38 (044) 360-46-77

+38 (066) 77-395-77

+38 (097) 77-236-77

+38 (093) 360-46-77

Детальное описание товара: <https://storgom.ua/product/motokosa-al-ko-bc-4125-comfort.html>

Другие товары: <https://storgom.ua/benzinovyie-motokosy.html>