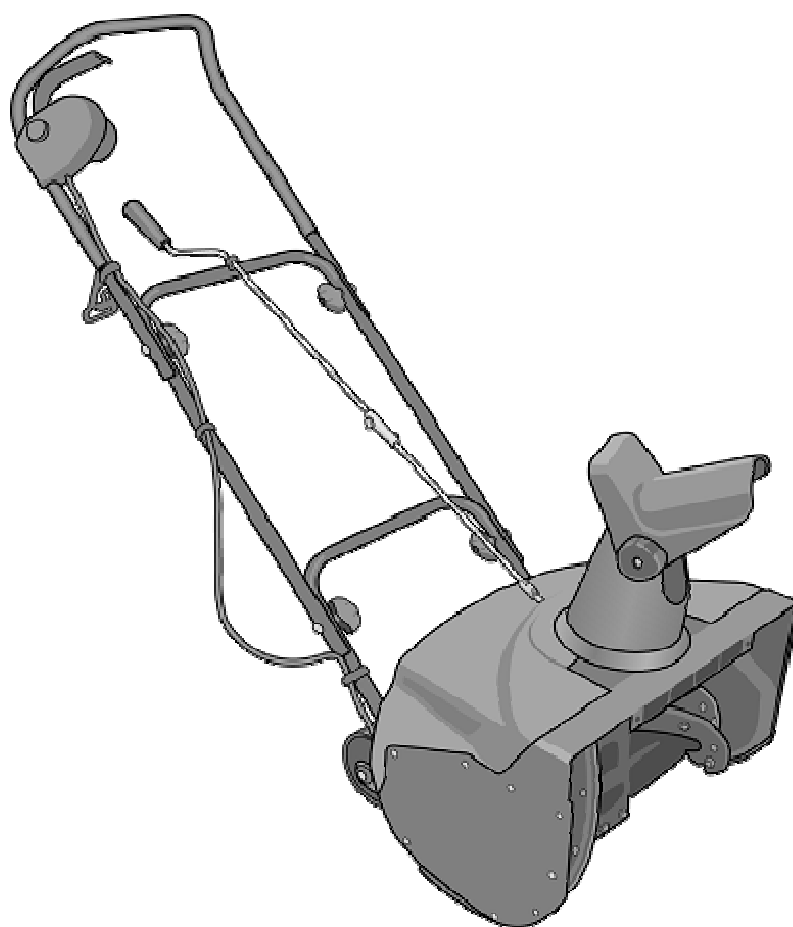




Снігоприбирач

AS 45 E

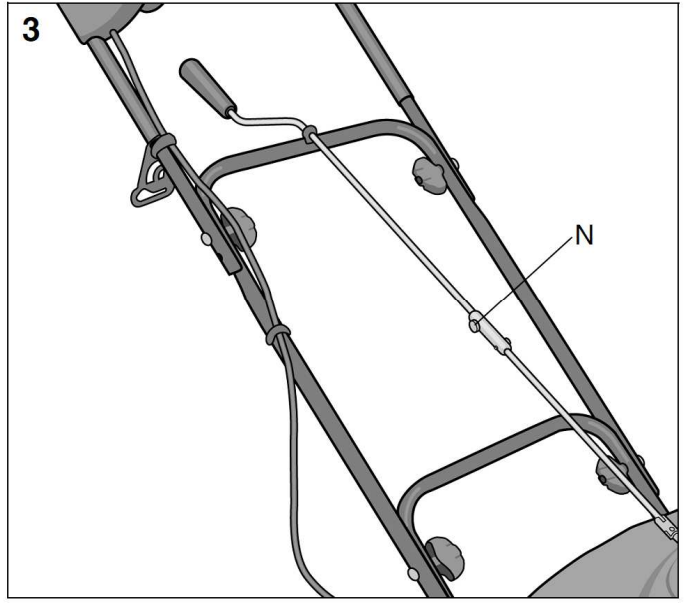
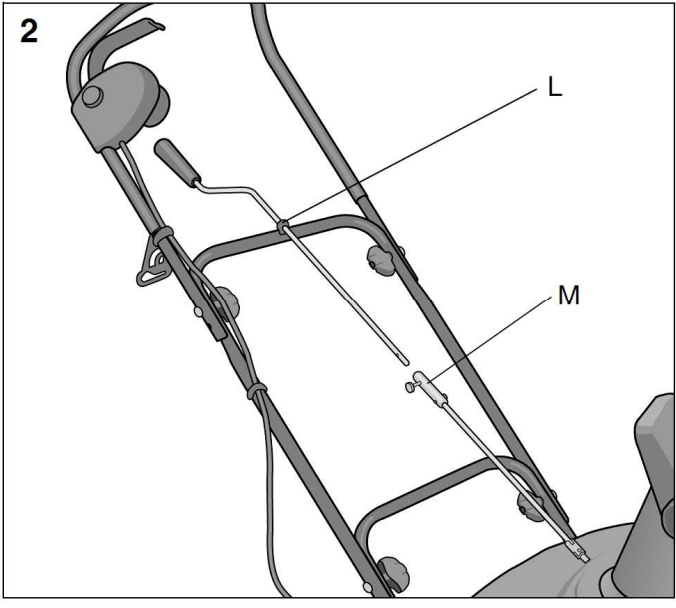
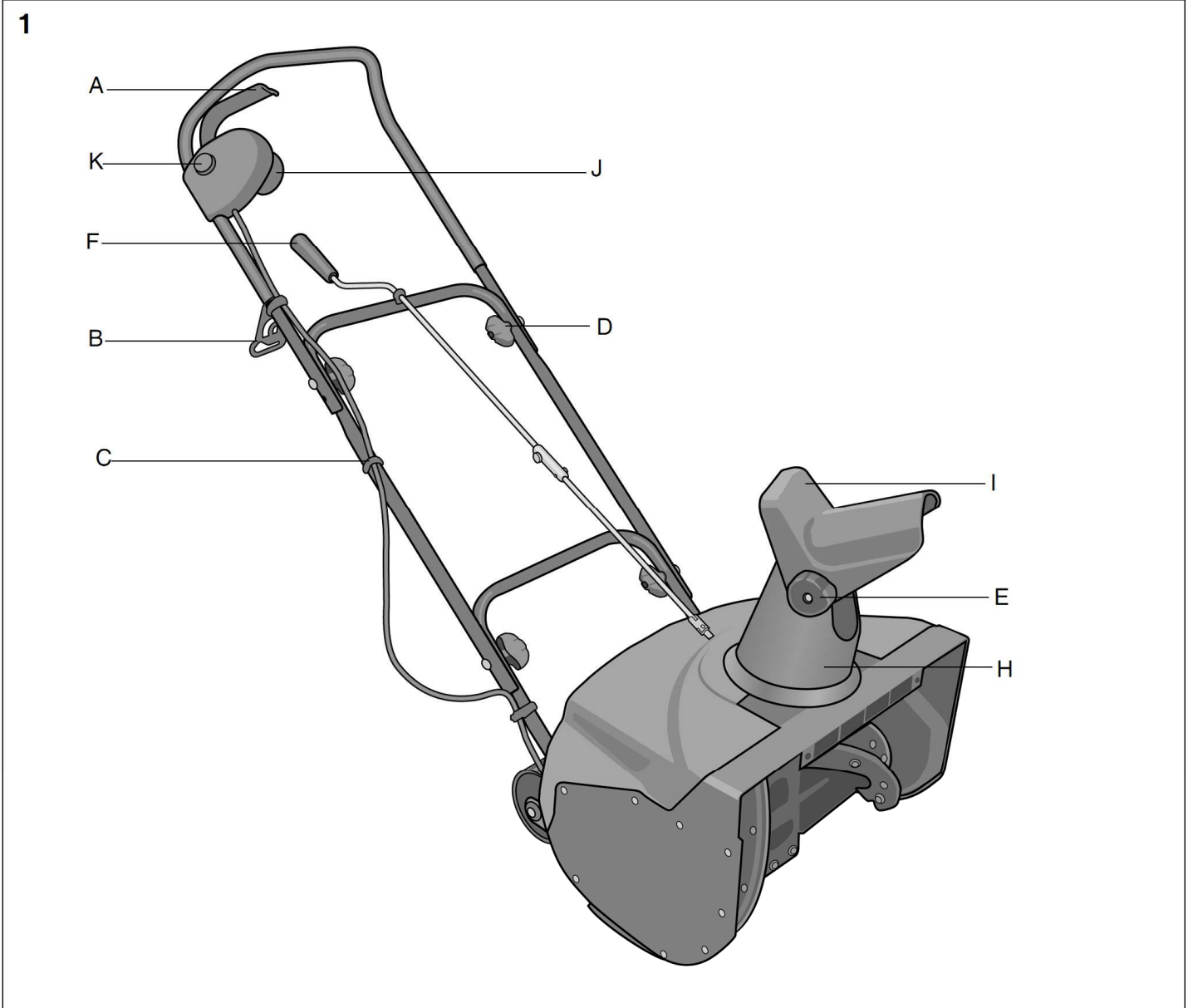


Інструкція з експлуатації

Увага: Перед початком використання уважно прочитайте цю інструкцію з експлуатації та обов'язково зверніть увагу на вказівки по техніці безпеки!



066



1. ЗАГАЛЬНА ІНФОРМАЦІЯ



Цей символ позначає **ПОПЕРЕДЖЕННЯ**. Недотримання інструкцій може привести до серйозних травм та/або ушкодженню майна

1.1 СИМВОЛИ

Зазначені нижче знаки нанесені на машину. Ці знаки вказують, на що слід звернути увагу при експлуатації машини.

Нижче пояснене, що означають знаки:



Обережно! У випадку невиконання вказівок може виникнути загроза життю, а машина може вийти з ладу.



Перед тем як почати експлуатацію машини, прочитайте керівництво для користувача.



Стежте за тим, щоб сторонні люди перебували на безпечній відстані від машини.



Остерігайтеся твердих предметів, що відкидаються убік.



Перш ніж приступати до очищення або технічного обслуговування машини, відключайте подачу електроживлення.



Руки й ноги повинні перебувати на безпечній відстані від обертових деталей. Існує небезпека смерті або каліцтва.



Існує небезпека смертельного удару електричним струмом.

1.2 ПОСИЛАННЯ

1.2.1 Малюнки

Малюнки в справжніх інструкціях для експлуатації нумеруються як 1, 2, 3 і т.д.

Компоненти, показані на малюнках, нумеруються як А, В, С і т. д.

Посилання на компонент Е на мал. 5 записується як "5:Е".

1.2.2 Заголовки

Заголовки в справжніх інструкціях для експлуатації нумеруються у відповідності з наступним прикладом: "2.3.2" є частиною розділу "2.3" і включений у нього під цим заголовком.

При посиланнях на заголовки звичайно вказується тільки номер заголовка, наприклад "Див. п. 2.3.2".

2. ЗАХОДУ БЕЗПЕКИ

2.1 ЗАГАЛЬНІ ВІДОМОСТІ

- Уважно прочитайте справжню інструкцію.

Ознайомтеся із призначенням органів керування й правилами користування машиною.

- Не дозволяйте користуватися снігоочисником дітям або особам, не знайомим зі справжньою інструкцією. Місцевим законодавством можуть бути встановлені обмеження відносно віку осіб, що допускаються до керування машиною.

- Не використовуйте машину, якщо поблизу перебувають інші люди (особливо діти) або тварини.

- Пам'ятайте, що оператор відповідає за нещасні випадки, які можуть трапитися з іншими людьми, і за збиток, нанесений їхньому майну.

- Вживіть заходів по запобіганню падіння й перекидання машини при зміні напрямку її руху на протилежне.

- Забороняється користуватися снігоочисником у стані алкогольного сп'яніння, під дією лікарських препаратів і в стані втоми або хвороби.

2.2 ПІДГОТОВКА

- Переконайтеся в тому, що на ділянці, яка потрібно очистити від снігу, немає сміття й сторонніх предметів.
- Перед пуском двигуна переведіть усі органи керування в неробоче положення.
- Оператор снігоочисника повинен носити робочий одяг відповідного типу. Рекомендується також використовувати взуття, що запобігає ковзання.
- Відрегулюйте висоту шнека так, щоб він перебував над поверхнею, посипаною ґравієм.
- Переконайтеся, що напруга мережі живлення відповідає номінальній робочій напрузі снігоочисника.
- Ні за яких умов не виконуйте регулювання при працюючому двигуні (якщо тільки це спеціально не визначено в інструкціях).
- Перед тем як приступити до чищення снігу, дайте машині адаптуватися до температури навколишнього повітря.
- Під час водіння, технічного обслуговування й ремонту машини обов'язково використовуйте захисні окуляри або щиток.

2.3 ІНСТРУКЦІЇ ДЛЯ ЕКСПЛУАТАЦІЇ

- Руки й ноги повинні перебувати на безпечній відстані від обертових деталей. Уникайте перебувати поблизу отвору розвантажувальної ринви.
- Цей снігоочисник повинен використовуватися строго по призначенню, тобто тільки для збирання снігу.
- Дотримуйте обережності при водінні машини по ґравію, тротуарах і дорожньому покриттю. Стежте за схованими перешкодами й рухом інших транспортних засобів.
- Не направляйте розвантажувальну ринву убік автомобільних доріг або інших, що рухаються транспортних засобів.
- При зіткненні снігоочисника з перешкодою вимкніть двигун і уважно перевірте машину на наявність ушкоджень. Перед тем як знову приступити до роботи, усунете несправність.
- При виявленні сильної вібрації машини, вимкніть двигун і з'ясуєте причину. Звичайно вібрація вказує на наявність несправності.
- Снігоочисник можна підключати тільки до таких штепсельних розеток, які постачені автоматичним вимикачем витоку на землю. Струм спрацьовування автоматичного вимикача витоку на землю не повинен перевищувати 30 мА.
- Існує небезпека наїзду на електричний кабель. Завжди Стежте за тим, щоб електричний кабель не виявився у вас під ногами, або на шляху будь-яких об'єктів, що переміщуються по ділянці.
- Для підключення снігоочисника слід використовувати тільки такий кабель, який призначений для використання поза приміщеннями.
- Електричний кабель, використовуваний для підключення снігоочисника, завжди повинен бути в справному стані. Якщо на кабелі є ознаки ушкоджень, таким кабелем користуватися не можна.
- Не можна користуватися снігоочисником, якщо ушкоджена його штепсельна вилка, електричний кабель або інше електричне встаткування.
- До ремонту електричного встаткування допускається тільки кваліфікований електрик.
- Під час роботи не допускайте, щоб снігоочисник проїжджав по електричному кабелю.
- Якщо електричний кабель снігоочисника одержав ушкодження під час роботи, виконуйте наступні вказівки:
 - А. Зупиніть двигун.
 - В. Покиньте ділянку, на якій працює снігоочисник, рухаючись у такому напрямку, щоб віддалятися від крапки ушкодження кабелю.
 - С. Відключіть кабель від штепсельної розетки.
- Зупиніть двигун і Припиніть подачу електроживлення:
 - А. Якщо місце водія не зайняте.
 - В. Якщо кожух шнека або розвантажувальна ринва забита й вимагають очищення.
 - С. Перед тем, як приступити до ремонту або регулювання.
- Перед тем як приступити до чищення, ремонту або огляду, дочекайтеся останова всіх обертових деталей і переведіть усі органи керування в неробоче положення.

- Забороняється переміщати машину поперек схилу. Рухайтесь зверху вниз і знизу нагору. Будьте обережні при зміні напрямку руху на схилі. Уникайте переміщення по крутих схилах.
- Забороняється експлуатувати машину з недостатнім захистом або без установлених на місці захисних пристроїв.
- Не допускається від'єднувати або переводити в неробоче положення існуючі захисні пристрої.
- Забороняється використовувати снігоочисник поблизу огорожень, автомобілів, осклянілостей, ухилів і т.п., не виконавши належне регулювання дефлектора розвантажувальної ринви.
- Стежте за тим, щоб на ділянках, що очищаються від снігу, не було дітей. Діти повинні перебувати під доглядом дорослих.
- Не перевантажуйте машину, ведучи її на високій швидкості.
- Будьте обережні при включенні заднього ходу. Перед рухом заднім ходом і під час руху Стежте за можливими перешкодами позаду.
- Стежте за тим, щоб розвантажувальна ринва не була спрямована, що убік перебувають поруч із машиною людей. Стежте за тим, щоб ніхто не перебував перед машиною.
- Якщо снігоочисник буде транспортуватися або не використовуватися протягом тривалого часу, переведіть шнек у неробоче положення. При транспортуванні снігоочисника по слизьких поверхнях не переміщайтеся з високою швидкістю.
- Використовуйте тільки приналежності, рекомендовані виготовлювачем машини.
- Забороняється управляти снігоочисником в умовах поганої видимості або поганого висвітлення.
- Під час водіння водій повинен перебувати в стані стійкої рівноваги й надійно втримувати рукоятку керування.
- Забороняється використовувати снігоочисник на дахах будинків.

2.4 ТЕХНІЧНЕ ОБСЛУГОВУВАННЯ ТА ЗБЕРІГАННЯ

- Затягніть усі гайки й гвинти таким чином, щоб машина перебувала в безпечному робочому стані.
- Не можна промивати снігоочисник водою. Це може привести до ушкодження електричного встаткування й спричинити небезпеку враження електричним струмом.
- Перед тем, як почати експлуатацію снігоочисника, слід перевірити все електричне встаткування. У випадку ушкодження ізоляції, кріплень, або при наявності інших несправностей, снігоочисником користуватися не можна.
- Використовуйте тільки фірмові запасні частини. При використанні запасних частин, що випускаються іншими виготовлювачами, можна одержати травми, навіть якщо ці частини підходять уводити, увести до ладу машині.
- Перед постановкою машини на тривале зберігання прийміть усі рекомендовані заходи.
- Заміняйте ушкоджені таблички із застереженнями й інструкціями.
- Після збирання снігу дайте двигуну попрацювати протягом декількох хвилин із приєднаним шнеком. Це запобіжить замерзанню шнека.

3. СКЛАДАННЯ

3.1 РОЗПАКУВАННЯ

1. Обережно відкрийте коробку.
2. Витягніть із коробки документацію, наприклад дані інструкції.
3. Підніміть снігоочисник з пакувальної коробки.
4. Обріжте сполучні накладки, якими штанга регулювального штока кріпиться до сторони рукоятки.
5. Утилізацію коробки й пакувального матеріалу робіть відповідно до місцевих законодавчих актів.

3.2 РУКОЯТКА

1. Розкладете рукоятку.
2. Відрегулюйте висоту рукоятки, перемістивши верхні ручки (1:D) у відповідний набір отворів.
3. Затягніть чотири ручки (1:D).
4. Прикріпите кабель до рукоятки за допомогою двох затискачів (1:C).

3.3 РЕГУЛЮВАЛЬНИЙ ВАЖІЛЬ

1. Встановіть штангу крізь петлю на рукоятці (2:L).
2. Вставте штангу в зчленування (2:M). Переконайтеся, що отвору в штанзі й зчленуванні співвіднесені.
3. Зафіксуйте штангу, затягнувши гвинт (3:N) для повного скріплення штанги й зчленування.
4. Перевірте працездатність розвантажувальної ринви, повернувши його в крайні положення в обох напрямках. Ринва повинен безперешкодно повертатися.

4. ОРГАНІ КЕРУВАННЯ

Снігоочисник обладнаний наступними органами керування й пристроями.

Пускова рукоятка (1:A) – Пуск і зупинка електродвигуна.

Замок запалювання (1:K) – Полегшує приведення в дію пускової рукоятки.

Сполучне рознімання (1:J) – Для виконання електричного підключення.

Кронштейн для кабелю (1:В) – Для підтримки сполучного кабелю.

Фіксатор дефлектора (1:Е) – Служить для фіксації дефлектора в певному положенні.

Регулювальний важіль (1:F) – служить для зміни напрямку розвантажувальної ринви.

Розвантажувальна ринва (1:H) – Служить для відкидання снігу.

Дефлектор (1:I) – служить для регулювання відстані, на яку відкидається сніг.

5. ЕКСПЛУАТАЦІЯ МАШИНИ

5.1 ЗАГАЛЬНІ ВІДОМОСТІ

Не увімкніть двигун, поки не будуть виконані всі операції, описані в розділі СКЛАДАННЯ.



Перед тем як приступити до експлуатації снігоочисника, уважно вивчіть всі прикладені інструкції й таблички з попередженнями й вказівками, які є на машині.



Під час експлуатації, технічного обслуговування й ремонту машини обов'язково використовуйте захисні окуляри або щиток.

5.2 ПІДГОТОВКА ДО ПУСКУ



Сполучний кабель і його штепсельна вилка повинні бути в справному стані й розраховані на використання поза приміщеннями.



Сполучний кабель можна підключати тільки до таких штепсельних розеток, які постачені автоматичним вимикачем витоку на землю, зі струмом спрацьовування, що не перевищують 30 мА.



Сполучний кабель повинен бути підвішений на кабельному кронштейні. А якщо ні, то виникає небезпека ушкодження кабелю біля штепсельної вилки, яка потенційно небезпечна для життя.

За допомогою електричного кабелю підключіть снігоочисник до господарської штепсельної розетки.

Підвісьте кабель на кабельному кронштейні (1:В) і приєднаєте до рознімання (1:I).

5.3 ПУСК

Пустіть у хід електродвигун і шнек, відповідно до опису, наведеного нижче.

1. Злегка відкиньте снігоочисник назад, щоб шнек небагато піднявся над землею.
2. Натисніть і втримуйте в натиснутому положенні кнопку (1:K). Натисніть на рукоятку (1:A).
3. Відпустіть замок запалювання, вилучіть шнек на землю й приступайте до збирання снігу.

5.4 ЗУПИНКА

Припиніть роботу електродвигуна й шнека, звільнивши пускову рукоятку (1:A).

5.5 ЗБИРАННЯ СНІГУ

Див. мал. 1.



Не направляйте сніжний потік на людей.



Перед прочищенням засмічень вимкання двигуна обов'язково.



При роботі снігоочисника використання засобів захисту око обов'язково.



Якщо шнек заблокований, ніколи не тримайте двигун включеним довше 20 секунд. Тривале включення викличе ушкодження двигуна.

1. Запустіть електродвигун, як описано вище, і перевірте, у якому напрямку й на яку відстань буде відкидатися сніг.
2. Якщо буде потреба зупиніть електродвигун і відрегулюйте положення дефлектора (1:I). При збільшенні висоти дефлектора сніг відкидається на більшу відстань, а при зменшенні – на меншу відстань. За допомогою ручки (1:E) зафіксуйте дефлектор у потрібному положенні.
3. Якщо буде потреба, зупиніть електродвигун і відрегулюйте положення розвантажувальної ринви (1:H) за допомогою важеля (1:F), так, щоб сніг відкидався в потрібному напрямку.
4. Припиніть роботу машини, звільнивши пускову рукоятку (1:A). Поступальний рух снігоочисника автоматично забезпечується шнеком. Для полегшення поступального руху злегка піднімайте штангу рукояті. Не штовхайте снігоочисник.

5.6 ПОРАДИ ПО ЕКСПЛУАТАЦІЇ.

1. Забирайте сніг відразу після снігопаду.
2. Для повного збирання снігу виконуйте прохід над, що очищається поверхнею з незначним перекриттям очищених ділянок.
3. По можливості, направляйте, що віддаляється сніг по вітру.
- 4.6. У вітряну погоду вилучите дефлектор короба для вивантаження снігу ближче до землі, що зменшить можливість влучення снігу на небажані ділянки.
5. З метою безпеки й запобігання ушкодження снігоочисника вилучите з ділянки, що очищається, камені, іграшки та інші сторонні предмети.
6. Продуктивність снігоочисника залежить від глибини й щільності снігу. Звертайте увагу, як снігоочисник працює в різних сніжних умовах.

5.6.1 Збирання сухого снігу середньої щільності

Сніг глибиною до 20 див легко й швидко вбирається при русі з рівномірною швидкістю. Для збирання сніжного покриву або заметів більшої глибини слід переміщати машину повільніше й не форсувати її роботу.

Плануйте роботу так, щоб сніг викидався по вітру.

5.6.2 Збирання мокрог, щільного снігу

Пересувайтесь вперед повільно. Не слід застосовувати скребкове лезо для видалення залишків ущільненого снігу й льоду. Розпушування приведе до руйнування кожуха шнека.

5.7 ПІСЛЯ ВИКОРИСТАННЯ



Не можна промивати снігоочисник водою. Це може привести до ушкодження системи електроустаткування й спричинити небезпека поразки електричним струмом.

1. Зупиніть двигун.
2. Від'єднайте електричний кабель від снігоочисника й від господарської електричної розетки.
3. Дайте снігоочиснику охолонути протягом 30 хвилин.
4. За допомогою підходящої щітки очистите снігоочисник усередині й зовні.
5. Перевірте снігоочисник на відсутність ушкоджених деталей або деталей з ослабленим кріпленням. При необхідності відремонтуйте/замініте деталі.

6. ТЕХНІЧНЕ ОБСЛУГОВУВАННЯ



Перед виконанням робіт з технічного обслуговування необхідно розірвати електричне з'єднання.

6.1 ПЕРЕД ВИКОРИСТАННЯМ

- Щораз перед використанням снігоочисника перевіряйте електричне встаткування на справність і відсутність ушкоджень. Не можна використовувати снігоочисник, якщо мають місце будь-які несправності, або при відсутності будь-якої деталі.
- Переконайтеся, що ротор обертається вільно.
- Переконайтеся, що всі нарізні сполучення затягнуті. При необхідності зробіть їхнє затягування.
- За допомогою розпилювача нанесіть на шнек шар силікону. Це запобіжить зледенінню шнека.
- Переконайтеся, що пускова рукоятка не може бути наведена в дію, якщо замок запалювання не повернуть уліво.

6.2 ПОШУК І УСУНЕННЯ НЕСПРАВНОСТЕЙ

Несправності, описані нижче, як правило, можуть бути усунуті самим користувачем. У випадку сумнівів звернетеся до офіційного представника компанії.

Не запускається електродвигун:

- Не підключений, або несправний електричний кабель.
- Перегорів запобіжник. У випадку, якщо потрібно встановити плавкий запобіжник з більшим номіналом по струму, звернетеся до сертифікованого електрика.

Електродвигун видає гудіння, але не запускається:

- Заблокований шнек або розвантажувальна ринва.
- Вийшов з ладу конденсатор. Звернетеся до дилера компанії.

Електродвигун зненацька зупиняється:

- Ослабнули рознімання.
- Спрацював пристрій захисту по перевантаженню. Почекайте 10 хвилин, потім повторите спробу запустити електродвигун.

Відчувається вібрація снігоочисника:

- Ослабнули кріплення деталей.
- Несправний шнек.
- Ослабнуло кріплення електродвигуна.

Снігоочисник не забирає сніг:

- Заблокований шнек або розвантажувальна ринва.
- Ослабнув, або несправний приводний пас.

7. ЗБЕРІГАННЯ

Якщо снігоочисник ставиться на тривале зберігання, наприклад, до наступної зими, слід виконати наступні дії.

1. Ретельно очистите весь агрегат.
2. Перевірте снігоочисник на наявність ушкоджень. При необхідності Виконайте ремонт.
3. Зафарбуйте всі ушкоджені ділянки барвистого покриття.
4. Виконайте антикорозійну обробку незабарвлених металевих поверхонь.
5. Снігоочисник повинен зберігатися в чистому, сухому місці.

8. УМОВИ ПРОДАЖУ

На дефекти виготовлення й матеріалів дається повна гарантія. Користувач зобов'язаний строго дотримуватися інструкцій, наведеним у документації, що поставляється.

Гарантія не поширюється на ушкодження, що виникли внаслідок:

- відмови користувача від ознайомлення із супровідною документацією недбалого обігу,
- неправильного або забороненого способу використання або складання, використання запасних частин інших виробників,
- використання пристосувань, що не поставляються або не схвалених компанією GGP

Гарантія також не поширюється на:

- компоненти, що зношуються, такі як приводні паси, шнеки, колеса;
- нормальне зношування;
- двигуни. На них надаються гарантії виготовлювачів, з окремими умовами й строками.

Покупець захищений національними законами охорони прав споживача. Права, які надані покупцеві цими законами, не обмежуються справжньою гарантією.

ОФИЦИАЛЬНЫЙ ДИЛЕР В УКРАИНЕ:

storgom.ua

ГРАФИК РАБОТЫ:

Пн. – Пт.: с 8:30 по 18:30

Сб.: с 09:00 по 16:00

Вс.: с 10:00 по 16:00

КОНТАКТЫ:

+38 (044) 360-46-77

+38 (066) 77-395-77

+38 (097) 77-236-77

+38 (093) 360-46-77

Детальное описание товара: <https://storgom.ua/product/snegouborshchik-stiga-alpina-as45e.html>

Другие товары: <https://storgom.ua/snegouborshchiki.html>