

Любезный Покупатель,

прежде всего, мы хотим поблагодарить вас за выбор нашей продукции и желаем, чтобы использование вашей машины было удовлетворительным и соответствовало всем ожиданиям. Это руководство подготовлено для того, чтобы позволить вам лучше ознакомиться с машиной, и чтобы эффективно использовать ее в условиях безопасности; не забывайте, что руководство является неотъемлемой частью машины, держите его под рукой, чтобы к нему можно было обратиться в любой момент. Если вы хотите передать или одолжить машину в пользование другим лицам, передавайте вместе с ней данное руководство.

Эта новая машина, находящаяся в вашем распоряжении, спроектирована и изготовлена согласно действующим нормативным актам, что гарантирует ее безопасность и надежность при использовании, при условии, что в точности выполняются указания, изложенные в этом руководстве (предусмотренное использование); ее использование для любых других целей или несоблюдение правил техники безопасности, технического обслуживания или ремонта расценивается как "неправильное использование" и влечет за собой аннулирование гарантии и снимает с изготовителя любую ответственность, возлагая на пользователя ответственность за издержки в случае порчи имущества или получения травм третьими лицами.

Для этого электрического инструмента, независимо от обязательств дилера перед потребителем, мы предоставляем Вам следующую гарантию.

Гарантийный период составляет 24 месяца и начинается с момента покупки, подтверждаемого кассовым чеком. Если инструмент используется в коммерческих целях, или дается напрокат, этот период уменьшается до 12 месяцев. Из гарантии исключаются: компоненты, подвергаемые износу и ущербу, нанесенный использованием неоригинальных комплектующих частей, ремонт с использованием неоригинальных компонентов, применение чрезмерных усилий, ударов и поломок, таких как добровольная перегрузка двигателя. Замена по гарантии касается исключительно дефектных компонентов, а не инструментов в комплекте. Гарантийный ремонт должен проводиться исключительно в авторизованных мастерских или в мастерских сервисного обслуживания клиентов. На момент проведения неавторизованных операций действие гарантии прекращается.

Все транспортные и иные последующие расходы выполняются за счет клиента.

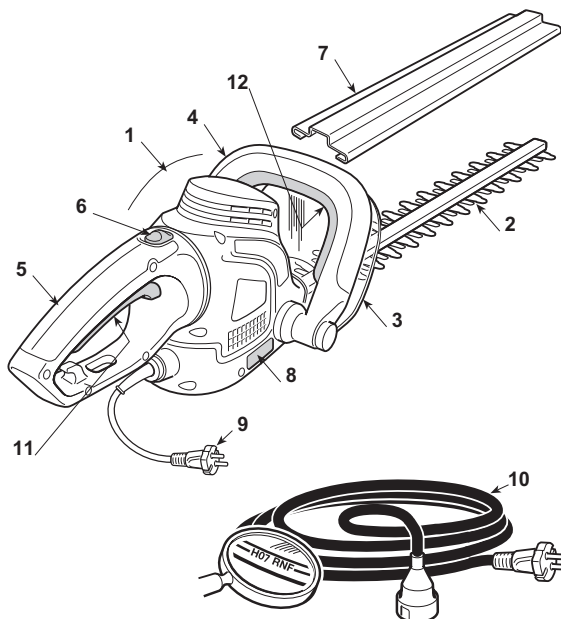
В том случае, если вы обнаружите небольшое различие между находящимся в руководстве описанием и машиной, находящейся в вашем распоряжении, имейте в виду, что из-за непрерывного улучшения продукции, изложенная в данном руководстве информация может изменяться без предварительного уведомления и без обязательства ее обновления. Тем не менее, наиболее важные характеристики, относящиеся к безопасности и работе машины, остаются неизменными. В том случае, если у вас появились сомнения, свяжитесь со своим продавцом. Успешной работы!

## СОДЕРЖАНИЕ

1. Идентификация основных частей .....	2
2. Символы .....	3
3. Меры предосторожности для обеспечения безопасности .....	4
4. Сборка машины .....	6
5. Подготовка к работе .....	6
6. Запуск - Останов двигателя .....	7
7. Пользование машиной .....	7
8. Техобслуживание и хранение .....	9
9. Дополнительные приспособления .....	10

**1. ИДЕНТИФИКАЦИЯ ОСНОВНЫХ ЧАСТЕЙ****ОСНОВНЫЕ ЧАСТИ**

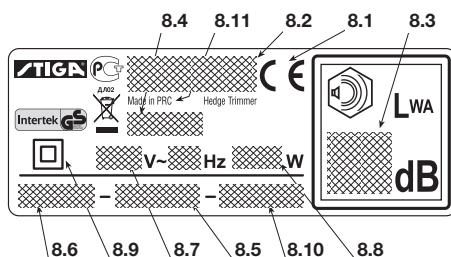
1. Двигатель
2. Режущий инструмент (нож)
3. Передняя защита
4. Передняя рукоятка
5. Задняя рукоятка
6. Орган управления для разблокировки задней рукоятки
7. Защита ножа
8. Табличка с данными
9. Кабель питания
10. Удлинитель (не входит в поставку)


**ОРГАНЫ УПРАВЛЕНИЯ И ФУНКЦИОНАЛЬНЫЕ ЭЛЕМЕНТЫ**

11. Рычаг выключателя
12. Предохранительный выключатель

**ТАБЛИЧКА С ДАННЫМИ**

- 8.1) Маркировка ЕС
- 8.2) Наименование и адрес изготовителя
- 8.3) Уровень звуковой мощности (LWA), согласно директиве 2000/14/EC
- 8.4) Справочная модель изготовителя
- 8.5) Заводской номер
- 8.6) Год изготовления
- 8.7) Напряжение и частота питания
- 8.8) Мощность двигателя
- 8.9) Двойная изоляция
- 8.10) Код изделия
- 8.11) Страна изготовления



 Не выкидывайте электрическое оборудование вместе с обычным мусором! В соответствии с европейской директивой 2002/96/EG об утилизации старого электрического и электронного оборудования и её применения в соответствии с местными законами электрическое оборудование, бывшее в эксплуатации, должно утилизироваться отдельно безопасным для окружающей среды способом. Если электрооборудование выбрасывается на свалку или закапывается в землю, ядовитые вещества могут проникнуть в слой подземных вод и попасть в пищевые продукты, что приведет к нанесению ущерба вашему здоровью и хорошему самочувствию. Для получения более подробной информации по переработке этого изделия обращайтесь в учреждение, ответственное за переработку отходов, или в магазин.

## Максимальные значения уровня шума и вибраций [1]

		Модели	
		SHT 500	SHT 600
Уровень звукового давления (EN 60745)	dB(A)	84	86
– Неточность размеров	dB(A)	3	3
Гарантируемый уровень акустической мощности (2000/14/EC)	dB(A)	98	98
Уровень вибрации (EN 60745)	m/s <sup>2</sup>	2,85	2,99
– Неточность размеров	m/s <sup>2</sup>	1,5	1,5

[1]

**ПРЕДУПРЕЖДЕНИЕ:**

Указанный уровень вибрации был измерен стандартизованным инструментом и может использоваться как для сравнения с другим электрооборудованием, как для временной оценки нагрузки через уровень вибрации.

**ВНИМАНИЕ!**

Уровень вибрации может меняться в зависимости от применения машины и ее оснащения, и превышать указанный уровень. Необходимо установить правила техники безопасности для защиты пользователя, которые должны основываться на оценке нагрузки, сгенерированной вибрацией в фактических условиях эксплуатации. Для этого необходимо принять во внимание все этапы рабочего цикла, включая выключение и холостой ход.

## ТЕХНИЧЕСКИЕ ДАННЫЕ

		Модели	
		SHT 500	SHT 600
Напряжение питания	V~	230-240	230-240
Частота питания	Hz	50	50
Мощность двигателя	W	500	600
Длина стрижки	cm	45	55
Движение стрижки	min <sup>-1</sup>	1700	1700
Вес	Kg	3,1	3,3

## 2. СИМВОЛЫ



- Оператор, работающий на данной машине в нормальных условиях непрерывной работы в течение дня, может быть подвержен воздействию уровня шума, равного или превышающего 85 дБ (А). Пользоваться защитными очками и устройствами защиты органов слуха.
- Внимание! Опасность. Данная машина при неправильном использовании может быть опасной для Вас и для окружающих.
- Прежде, чем пользоваться машиной, прочтите руководство по эксплуатации.
- Извлекайте вилку из розетки перед выполнением обслуживания или если кабель поврежден.
- Не подвергать воздействию дождя (или влажности).

## 3. МЕРЫ ПРЕДОСТОРОЖНОСТИ ДЛЯ ОБЕСПЕЧЕНИЯ БЕЗОПАСНОСТИ

### КАК СЛЕДУЕТ ЧИТАТЬ ЭТО РУКОВОДСТВО

В тексте Руководства некоторые абзацы, в которых изложена особо важная информация, помечены различным образом, имеющим следующее значение:

#### ПРИМЕЧАНИЕ

или

#### ВАЖНО

*Содержит уточнения или другую ранее упомянутую информацию с целью избежания поломки машины или нанесения ущерба.*

#### ВНИМАНИЕ!

*В случае несоблюдения имеется опасность получения телесных повреждений оператором или третьими лицами.*

#### ОПАСНОСТЬ!

*В случае несоблюдения имеется опасность получения тяжелых телесных повреждений с летальным исходом оператором или третьими лицами.*

### ОБЩИЕ ПРАВИЛА ТЕХНИКИ БЕЗОПАСНОСТИ ПРИ РАБОТЕ С ЭЛЕКТРООБОРУДОВАНИЕМ

#### ВНИМАНИЕ!

*Прочтите все правила техники безопасности и все указания. Несоблюдение мер предосторожности и рекомендаций может привести к электрическим ударам, пожарам и/или нанесению серьезного ущерба.*

Храните все описания мер предосторожности и указаний для использования в будущем. Термин «электрическое оборудование», встречающийся в описании мер предосторожности, относится к вашему устройству, питающемуся от электросети.

#### 1) Безопасность рабочей зоны

- Содержите рабочую зону в чистоте. На участках, где царит грязь и беспорядок, повышается риск несчастных случаев.
- Не используйте электрооборудование во взрывоопасной среде, близости от горячих жидкостей, газа или пыли. Электрооборудование генерирует искры, которые могут привести к возгоранию пыли или паров.
- Во время работы электрооборудования дети и посторонние лица должны находиться далеко от него. Если вы отвлекетесь, то можете потерять контроль над оборудованием.

#### 2) Электрическая безопасность

- Вилка электрооборудования должна быть совместимой с розеткой. Никогда не вносите модификаций в конструкцию вилки. Не используйте адаптеры с заземленным электрооборудованием. Немодифицированные вилки, совместимые с розеткой, снижают риск электрического удара.
- Избегайте соприкосновения тела с такими заземленными поверхностями, как трубы, радиаторы, кухонные плиты, холодильники. Риск электрического удара повышается при соприкосновении тела с заземлением.
- Не оставляйте электрооборудование под дождем или в

мокрой среде. Вода, проникающая внутрь электрооборудования, повышает риск электрического удара.

- Не используйте кабель ненадлежащим образом. Не используйте кабель для перемещения электрооборудования, не тяните его за кабель, в том числе для того, чтобы извлечь вилку из розетки. Кабель должен находиться далеко от источников тепла, масла, острых углов и подвижных узлов. Поврежденный или запутанный кабель повышает риск электрического удара.
- Во время использования электрооборудования вне помещения используйте провод-удлинитель, подходящий для использования на улице. Использование провода-удлинителя, подходящего для использования на улице, снижает риск электрического удара.
- Если нельзя избежать использования электрооборудования во влажной среде, используйте розетку с предохранительным дифференциальным выключателем (RCD-Residual Current Device). Использование Устройства защитного отключения RCD снижает риск электрического удара.

#### 3) Личная безопасность

- Будьте внимательны, следите за своими действиями и ведите себя разумно во время использования электрооборудования. Не используйте электрооборудование, если вы устали или находитесь под воздействием наркотических веществ, алкоголя или лекарств. Даже небольшая невнимательность во время использования электрооборудования может привести к серьезным травмам.
  - Используйте защитную одежду. Всегда надевайте защитные очки. Использование такого защитного снаряжения, как пылезащитные маски, обувь с нескользящей подошвой, элементы для защиты слуха или наушники, снижает риск травм.
  - Избегайте самопроизвольного запуска. Удостоверьтесь, что выключатель находится в положении «OFF» («ВЫКЛ»), прежде чем вставить вилку в розетку, обхватить или переместить электрооборудование. Перемещение электрооборудования, при котором палец находится на выключателе, а также его подключение к розетке, когда выключатель находится в положении «ON» («ВКЛ»), повышает риск несчастного случая.
  - Перед запуском электрооборудования уберите все ключи и регулировочные инструменты. Ключ или инструмент при соприкосновении с вращающимся узлом может вызвать травмы.
  - Сохраняйте равновесие. Всегда прочно опирайтесь на опорную поверхность и сохраняйте надлежащее равновесие. Это позволит лучше контролировать электрооборудование в непредвиденных ситуациях.
  - Одевайтесь надлежащим образом. Не надевайте широкую одежду и драгоценности. Волосы, одежда и перчатки не должны находиться вблизи от подвижных узлов. Широкая одежда, драгоценности или длинные волосы могут застрять в подвижных узлах.
  - При наличии устройств, которые должны быть подключены к установкам удаления и сбора пыли, удостоверьтесь, что они подключены и используются надлежащим образом. Применение этих устройств может снизить риски, связанные с пылью.
- #### 4) Эксплуатация и защита электрооборудования
- Не перегружайте электрооборудование. Используйте электрооборудование, предназначенное для данной работы. Правильно выбранное оборудование выполнит работу лучше и более безопасно, со скоростью, для которой оно

было разработано.

- b) **Не используйте электрооборудование, если выключатель не в состоянии правильно включить или выключить его.** Электрооборудование, которое нельзя запустить при помощи выключателя, является опасным и нуждается в ремонте.
- c) **Отсоедините вилку от розетки, прежде чем выполнить регулировку или смену приспособлений, а также прежде чем поместить электрооборудование на хранение.** Эти предварительные меры предосторожности снижают риск самопроизвольного запуска электрооборудования.
- d) **Храните неиспользуемое электрооборудование вне досягаемости детей и не позволяйте использовать его людям, которые не ознакомились с работой оборудования и с настоящими указаниями.** При неумелом использовании электрооборудование опасно.
- e) **Проводите техническое обслуживание электрооборудования. Проверяйте соосность расположения подвижных узлов и свободу их перемещения, а также отсутствие поломок и других условий, которые могут повлиять на работу электрооборудования. При наличии повреждений необходимо отремонтировать электрооборудование, прежде чем использовать его.** Многие несчастные случаи были вызваны недостаточным обслуживанием.
- f) **Режущие органы должны быть заточены и чисты.** Надлежащее обслуживание режущих органов, хорошая заточка режущих кромок предотвращают их заедание и облегчают контроль над ними.
- g) **Используйте электрооборудование и соответствующие дополнительные приспособления в соответствии с предоставленными указаниями, учитывая условия и тип выполняемой работы.** Использование электрооборудования для целей, отличных от предусмотренной, может привести к опасной ситуации.

## 5) Техническая помощь

- a) **Ремонт электрооборудования должен выполнять квалифицированный персонал, необходимо использовать исключительно оригинальные запасные детали.** Это позволяет сохранить уровень безопасности электрооборудования.

## ЭЛЕКТРИЧЕСКИЕ ШПАЛЕРНЫЕ НОЖНИЦЫ ПРАВИЛА БЕЗОПАСНОСТИ

### **ВНИМАНИЕ!**

*Во время эксплуатации машины необходимо соблюдать правила техники безопасности. Прежде, чем включить машину, ознакомьтесь с указаниями по обеспечению безопасности оператора и окружающих. Руководство должно быть в хорошем состоянии для последующего использования.*

- Не приближайтесь к ножу. Не удалять срезанный материал и не придерживать срезаемые ветки, когда нож работает. Перед удалением срезанного материала удостовериться, что выключатель находится в положении «выкл». Даже небольшая невнимательность во время использования шпалерных ножниц может привести к серьезным травмам.
- При переносе держите шпалерные ножницы за рукоятку, с выключенным ножом. При переносе или хранении необходимо всегда устанавливать защиту режущего узла. Правильно организованная переноска шпалерных ножниц снижает риск травм от ножей.
- Держите электрооборудование только за изолированную поверхность рукояток, поскольку нож может соприкасаться со скрытыми кабелями или с собственным электрическим кабелем. Соприкосновение ножа с кабелем, на-

ходящимся под напряжением, может привести к появлению напряжения на металлических частях электрооборудования, а оператор может получить удар током.

- Следите, чтобы кабель находился на расстоянии от рабочей зоны. Во время работы кабель может попасть под листья, вы не увидите его и случайно перережете.
- **Порядок применения электрических шпалерных ножниц**

Во время работы встаньте в устойчивое и неподвижное положение и проявляйте осторожность.

- Избегайте, по возможности, работать на мокрой или скользкой почве, или на любой крутой или неустойчивой поверхности, не обеспечивающей устойчивости оператора во время работы.
- Никогда не бегите, обращайтесь повышенное внимание на неровности почвы и наличие возможных препятствий.
- Проведите оценку потенциальных рисков, связанных с обрабатываемой почвой, и примите необходимые меры предосторожности для обеспечения собственной безопасности, в особенности, на склонах, неровных, скользких или неустойчивых поверхностях.

Нельзя позволять работать с машиной людям, которые не в состоянии крепко удерживать ее двумя руками и/или находиться в устойчивом равновесии на ногах во время работы.

Ни в коем случае не разрешайте пользоваться машиной детям или лицам, недостаточно хорошо знакомым с правилами обращения с ней. Местное законодательство может устанавливать минимальный возраст пользователя.

Машина должна использоваться только одним человеком.

Никогда не используйте машину:

- если вблизи находятся люди (особенно дети) или животные;
- если пользователь устал или плохо себя чувствует, или находится под воздействием лекарственных средств, наркотиков, алкоголя или веществ, снижающих его рефлексы и внимание;
- если защитные приспособления повреждены или сняты.

### • **Методина использования электрических шпалерных ножниц**

Всегда соблюдайте правила безопасности и применяйте методы резки, наиболее подходящие для типа выполняемой работы в соответствии с указаниями и примерами, изложенными в руководстве по эксплуатации (см. гл. 7).

### • **Перемещение электрических шпалерных ножниц в условиях безопасности**

Каждый раз, когда требуется передвинуть или перевезти машину, следует:

- выключите двигатель, дождитесь останова режущего узла и отсоедините машину от электросети;
- взять машину, используя только рукоятки, и направить режущий узел в направлении, противоположном направлению движения.

При перевозке машины на автотранспорте необходимо расположить ее таким образом, чтобы она ни для кого не представляла опасности, и прочно заблокировать ее.

### • **Рекомендации для начинающих**

Прежде, чем впервые приступить к работе, рекомендуется лучше ознакомиться с машиной и наиболее подходящими методами работы, попробовать крепко держать машину и выполнить движения, необходимые для работы.

## 4. СБОРКА МАШИНЫ

**⚠ ВНИМАНИЕ!** *Уделите особое внимание монтажу узлов, чтобы не снизить уровень безопасности и эффективности машины; если у вас возникнут сомнения, обращайтесь в магазин.*

**⚠ ВНИМАНИЕ!** *Удостоверьтесь, что машина не подключена к розетке электропитания.*

**⚠ ВНИМАНИЕ!** *Распаковка и завершение монтажа должны выполняться на твердой и ровной поверхности, с расстоянием, достаточным для перемещения машины и ее упаковки, всегда пользуясь соответствующими инструментами.*

Обработка в отходы упаковки должна производиться в соответствии с действующими местными нормами.

### 1. МОНТАЖ ПЕРЕДНЕЙ ЗАЩИТЫ (Если на момент поставки она не установлена) - (Рис. 1)

- Установить переднюю защиту (1) на конец силового агрегата (2).
- Прикрепить защиту при помощи двух винтов (3).

## 5. ПОДГОТОВКА К РАБОТЕ

### 1. ПРОВЕРКА МАШИНЫ

**⚠ ВНИМАНИЕ!** *Удостоверьтесь, что машина не подключена к розетке электропитания.*

Перед началом работы следует:

- проверить, что напряжение и частота электросети соответствуют значениям, указанным на «Табличке с данными» (см. главу 1 - 8.8).
- проверить, что рычаг выключателя и предохранительного выключателя свободно перемещаются без форсировки, и что при отпуске они автоматически и быстро возвращаются в нейтральное положение;
- проверить, что каналы прохода воздуха для охлаждения не засорены;
- проверить, что кабель питания и удлинитель не повреждены;
- проверить, что рукоятки и защитные приспособления машины чистые и сухие, что они установлены правильно и прочно прикреплены к машине;
- проверить, что режущие приспособления и защита не повреждены;
- проверить, что на машине отсутствуют признаки износа или повреждения в результате ударов или вызванные другими причинами, и выполнить необходимый ремонт.

### 2. ЭЛЕКТРИЧЕСКИЕ СОЕДИНЕНИЯ

**⚠ ОПАСНОСТЬ!** *Влажность и электричество несовместимы.*

- Работа с электрическими кабелями и их подключение должны выполняться в сухих условиях.
- Розетка электропитания или кабель никогда не должны соприкасаться с влажной зоной (лужей или влажной землей).
- Включите питание прибора дифференциальным выключателем (RCD- Residual Current Device) с током разьединения, не превышающим 30 мА.

Качество кабелей удлинителя должно быть не ниже типа **H07RN-F** или **H07VV-F** при минимальной площади сечения 1,5 мм<sup>2</sup> и максимальной рекомендуемой длине 30 м.

Во время работы кабель удлинителя не должен быть замотан во избежание перегрева.

**⚠ ОПАСНОСТЬ!** *Постоянное подсоединение любого электрического аппарата к электросети здания должно быть выполнено квалифицированным электриком, в соответствии с действующими нормами. Неправильно выполненное соединение может нанести серьезный ущерб, в том числе вызвать смерть.*

## 6. ЗАПУСК - ОСТАНОВ ДВИГАТЕЛЯ

### ЗАПУСК ДВИГАТЕЛЯ (Рис. 2)

Перед запуском двигателя:

- Закрепите кабель удлинителя (1) на держателе, расположенном на задней рукоятке.
- Подсоедините СНАЧАЛА вилку кабеля питания (2) к удлинителю (3), а ЗАТЕМ удлинитель к розетке электропитания (4).
- Снять защиты с ножей.
- Убедитесь, что нож не касается земли или других предметов.
- Убедитесь, что рукоятка заблокирована в центральном положении.

Чтобы запустить двигатель:

1. Крепко возьмите машину обеими руками.
2. Нажмите предохранительный выключатель (5) и включите выключатель (6).

### ПРИМЕЧАНИЕ

*Запуск и работа двигателя возможны только при участии обоих выключателей. При отпуске одного из двух выключателей двигатель выключается.*

### ОСТАНОВ ДВИГАТЕЛЯ (Рис. 2)

Чтобы остановить двигатель:

- Отпустить выключатели (5) и (6).
- Отсоедините СНАЧАЛА удлинитель (3) от розетки электропитания (4), а ЗАТЕМ кабель питания (2) машины от удлинителя (3).

### ПРИМЕЧАНИЕ

*Искрение у вентиляционных отверстий при выключении двигателя является нормальным явлением и не наносит вреда оборудованию.*

## 7. ПОЛЬЗОВАНИЕ МАШИНОЙ

**ВНИМАНИЕ!** Для обеспечения вашей безопасности и безопасности окружающих:

- 1) Не используйте машину, внимательно не ознакомившись с указаниями. Ознакомьтесь с органами управления и надлежащим использованием машины. Научитесь быстро останавливать двигатель.
- 2) Используйте машину только для предусмотренного назначения, то есть для «стрижки и выравнивания живой изгороди, состоящей из кустов с веточками небольших размеров». Все остальные виды использования могут создавать опасность и причинить ущерб машине. Входит в понятие ненадлежащего пользования (как пример, но не только):
  - кошение травы в общем и в частности вблизи скустарников;
  - измельчение материалов для компостов;
  - подрезка кустов;
  - использовать машину для резки материалов, не имеющих растительного происхождения;
  - пользование машиной несколькими операторами.
- 3) Остаточные риски: несмотря на все соблюдение всех мер предосторожности, могут выявиться некоторые остаточные риски, которые не могут быть исключены. В зависимости от типологии и конструкции машины

могут иметь место следующие потенциальные предвидимые риски:

- Контакт с незащищенными режущими зубцами.
  - Вовлечение пальцев или рук в контакт с режущим лезвием в движении.
  - Непредвиденные движения режущего лезвия.
  - Проекции и фрагменты, которые могут повредить глаза.
  - Повреждение слуха, если не используется никакая акустическая защита органов слуха.
- 4) Помните, что оператор или пользователь машины несет ответственность за несчастные случаи или возникновение непредвиденных ситуаций, в результате которых могут пострадать третьи лица или их имущество.
  - 5) Во время работы носить соответствующую одежду. Ваш продавец может предоставить Вам сведения о наиболее подходящих средствах защиты, гарантирующих безопасность во время работы.
  - 6) Работайте только днем или при хорошем искусственном освещении.
  - 7) Внимательно осмотрите рабочий участок и уберите все, что может быть выброшено машиной, либо повредить режущий узел (ветки, проволока, скрытые кабели и т.д.).
  - 8) Избегайте прикосновения режущего узла к электрическому кабелю. Используйте дер-



жатель кабеля во избежание случайного открепления кабеля удлинителя, а также для обеспечения правильной установки в розетку без форсировки. Никогда не прикасайтесь к электрическому кабелю под напряжением с плохой изоляцией. Если удлинитель повредился во время использования, не прикасайтесь к кабелю и незамедлительно отключите удлинитель от электросети.

- 9) Помните о том, что режущий узел может отбрасывать материал.
- 10) Остановите двигатель и отсоедините машину от электросети:
  - каждый раз, когда машина остается без присмотра;
  - до того, как приступить к проверке, очистке или работе на машине;
  - после удара о посторонний предмет. Проверить, не была ли повреждена машина и провести необходимый ремонт до того, как снова использовать машину;
  - если машина начинает аномально вибрировать: в этом случае, немедленно выявить причину вибраций и произвести необходимые проверки в специализированном центре;
  - когда машина не используется.
- 11) Всегда держите руки и ноги на расстоянии от режущего узла, особенно во время запуска двигателя.

#### ВАЖНО

Всегда помните о том, что электрические шпалерные ножницы при неправильном их использовании могут мешать окружающим. Для того, чтобы не причинять беспокойства другим людям и не наносить вред окружающей среде:

- Избегайте использовать машину в таких условиях и в такое время, когда она может нарушить покой окружающих.
- Строго соблюдать действующие на местном уровне правила по вывозу отходов резки.
- Во избежание пожарной опасности, не оставляйте машину с горячим двигателем среди листьев или сухой травы.
- Строго соблюдать действующие на местном уровне правила по утилизации изношенных частей или любых элементов, наносящих ущерб окружающей среде.

**⚠ ВНИМАНИЕ!** Продолжительное воздействие вибрации может нанести ущерб нервной системе (эти состояния известны как «синдром Рейно» или «белой руки»), особенно у людей, страдающих расстройством кровообращения. Симптомы могут проявляться на руках, запястьях и пальцах в виде потери чувствительности, онемения, зуда, боли, бледности и изменения структуры кожи. Эти симптомы мо-

гут усилиться под воздействием низкой температуры окружающей среды и/или слишком сильного сжатия рукояток. При появлении симптомов следует снизить время использования машины и обратиться к врачу.

## 1. ЭКСПЛУАТАЦИЯ МАШИНЫ

**⚠ ВНИМАНИЕ!** Во время стрижки прочно удерживать машину двумя руками.

**⚠ ВНИМАНИЕ!** Немедленно выключить двигатель, если во время работы ножи заблокировались или запутались в ветках живой изгороди.

## 2. РЕГУЛИРОВАНИЕ РУКОЯТКИ (Рис.6)

Задняя рукоятка (1) может находиться в 5 различных положениях относительно инструмента резки, для более удобного выполнения операций обработки живых изгородей.

**⚠ ВНИМАНИЕ!** Регулирование рукоятки должно быть проведено при выключенном двигателе.

- Оттянуть назад рычаг разблокирования (2).
- Повернуть заднюю рукоятку (1) в необходимое положение.
- Перед тем, как использовать машину, убедиться, что рычаг разблокирования (2) вернулся в начальное положение и что задняя рукоятка надежно зафиксирована.

**ПРИМЕЧАНИЕ** Рычаг разблокирования работает только при отпущенном выключателе (3). Можно нажать кнопку выключателя, когда рычаг разблокирования вернулся в рабочее положение, а рукоятка находится в одном из 5 возможных положений.

**⚠ ВНИМАНИЕ!** Во время работы задняя рукоятка должна быть всегда вертикальной, независимо от положения, в котором находится инструмент резки (3).

## 3. МЕТОДИКИ РАБОТЫ

Предпочтительно сначала стричь две вертикальных стороны живой изгороди, и затем ее верхнюю часть.

- Вертикальная стрижка (Рис. 4)

Стрижка должна выполняться с дугообразным движением по направлению снизу вверх, держа нож как можно дальше от тела.



#### • Горизонтальная стрижка (Рис. 5)

Наилучшие результаты достигаются при слегка наклоненном ноже (5° - 10°) в направлении стрижки, с дугообразным движением и медленным и постоянным продвижением вперед, особенно если живая изгородь очень густая.

#### 4. СМАЗКА НОЖЕЙ ВО ВРЕМЯ РАБОТЫ (Рис. 6)

Если во время работы инструмент резки слишком сильно нагревается, следует смазать внутренние поверхности ножей.

**⚠ ВНИМАНИЕ!** Это действие должно быть произведено при выключенном двигателе и остановленных ножах.

#### 4. ОКОНЧАНИЕ РАБОТЫ

Закончив работу:

- Остановить двигатель, как указано раньше (Гл. 6).

**⚠ ВНИМАНИЕ!** Дайте остыть двигателю перед перемещением машины в любое помещение. Для снижения пожарной опасности очистите машину от остатков травы, листьев или избытка смазки; не оставляйте контейнеры с отходами резки в помещении.

Всякий раз после работы рекомендуется чистить и смазывать ножи, чтобы увеличить их эффективность и продлить срок службы.

- Вытирать ножи сухой тряпкой, прилипшую грязь можно удалять щеткой.
- Смазывать ножи специальным маслом, лучше использовать экологическое масло.

## 8. ТЕХОБСЛУЖИВАНИЕ И ХРАНЕНИЕ

**⚠ ВНИМАНИЕ!** Для обеспечения вашей безопасности и безопасности окружающих:

- После каждого использования отсоединяйте машину от сети питания и обследуйте ее на наличие повреждений.
- Правильное техобслуживание является основополагающим для сохранения первоначальных эксплуатационных характеристик и надежности при работе машины.
- Следите за тем, чтобы гайки и винты были затянуты, для уверенности в том, что машина всегда безопасна при работе.
- Ни в коем случае не использовать машину с износившимися или поврежденными частями. Поврежденные детали следует всегда заменять, их никогда не ремонтируют.
- Используйте только оригинальные запчасти. Запчасти не равноценного качества могут привести к повреждению машины и к возникновению опасных ситуаций.

**⚠ ВНИМАНИЕ!** Во время операций техобслуживания, отсоедините машину от электросети.

#### 1. ОХЛАЖДЕНИЕ ДВИГАТЕЛЯ

Во избежание перегрева и повреждения двигателя воздушозаборные решетки для охлаждения должны

всегда содержаться в чистоте, на них не должно быть опилок и отходов.

#### 2. ТЕХОБСЛУЖИВАНИЕ И ЗАТОЧКА НОЖА

**⚠ ВНИМАНИЕ!** Периодически проверять, чтобы ножи не загибались и не имели повреждений, а также удостоверяться в целостности неподвижного гребня ножа.

Нет необходимости ни в какой регулировке расстояния между ножами, поскольку этот зазор определен на заводе-изготовителе.

При эксплуатации в соответствии с инструкциями ножи не нуждаются в обслуживании и заточке.

Затачивание ножей необходимо, только когда отдача при резке снижается и ветки часто застревают.

#### ВАЖНО

В случае необходимости, любое обслуживание ножа должно выполняться в специализированном сервисном центре, который располагает необходимым оборудованием для требуемых операций, не нанося ущерба уровню безопасности машины.

### 3. ЭЛЕКТРИЧЕСКИЕ КАБЕЛИ

**⚠ ВНИМАНИЕ!** *Периодически проверяйте состояние элентрических кабелей и заменяйте их с случае износа или повреждения изоляции.*

Кабель питания машины в случае повреждения необходимо заменить исключительно на оригинальный запасной кабель, что должен выполнить квалифицированный техник.

### 4. ЧРЕЗВЫЧАЙНОЕ ТЕХОБСЛУЖИВАНИЕ

Любая операция по техобслуживанию, не описанная в настоящем руководстве, должна выполняться только Вашим продавцом.

Операции, выполненные в неподходящих для этого структурах или неквалифицированными людьми, приводят к аннулированию гарантии в любой форме.

### 5. ХРАНЕНИЕ

Всякий раз после работы тщательно очищайте машину от пыли и обломков, ремонтируйте или замените поврежденные детали.

Машину необходимо хранить в сухом месте, защищенном от атмосферного воздействия и недоступном для детей.

## 9. ДОПОЛНИТЕЛЬНЫЕ ПРИСПОСОБЛЕНИЯ

На этой машине предусмотрено применение режущего инструмента, имеющих код:

118800572/0 = SHT 500

118800573/0 = SHT 600

Учитывая развитие гаммы продукции, названные выше режущие инструменты, могут с течением времени быть заменены другими, с аналогичными характеристиками взаимозаменяемости и безопасности в работе.

## **ОФИЦИАЛЬНЫЙ ДИЛЕР В УКРАИНЕ:**

[storgom.ua](https://storgom.ua)

### **ГРАФИК РАБОТЫ:**

Пн. – Пт.: с 8:30 по 18:30

Сб.: с 09:00 по 16:00

Вс.: с 10:00 по 16:00

### **КОНТАКТЫ:**

+38 (044) 360-46-77

+38 (066) 77-395-77

+38 (097) 77-236-77

+38 (093) 360-46-77

Детальное описание товара:

<https://storgom.ua/product/kustorez-stiga-sht600.html>

Другие товары: <https://storgom.ua/kustorezy.html>