

Любезный Покупатель,

прежде всего, мы хотим поблагодарить вас за выбор нашей продукции и желаем, чтобы использование вашей машины было удовлетворительным и соответствовало всем ожиданиям. Это руководство подготовлено для того, чтобы позволить вам лучше ознакомиться с машиной, и чтобы эффективно использовать ее в условиях безопасности; не забывайте, что руководство является неотъемлемой частью машины, держите его под рукой, чтобы к нему можно было обратиться в любой момент. Если вы хотите передать или одолжить машину в пользование другим лицам, передавайте вместе с ней данное руководство.

Эта новая машина, находящаяся в вашем распоряжении, спроектирована и изготовлена согласно действующим нормативным актам, что гарантирует ее безопасность и надежность при использовании, при условии, что в точности выполняются указания, изложенные в этом руководстве (предусмотренное использование); ее использование для любых других целей или несоблюдение правил техники безопасности, технического обслуживания или ремонта расценивается как "неправильное использование" и влечет за собой аннулирование гарантии и снимает с изготовителя любую ответственность, возлагая на пользователя ответственность за издержки в случае порчи имущества или получения травм третьими лицами.

В том случае, если вы обнаружите небольшое различие между находящимся в руководстве описанием и машиной, находящейся в вашем распоряжении, имейте в виду, что из-за непрерывного улучшения продукции, изложенная в данном руководстве информация может изменяться без предварительного уведомления и без обязательства ее обновления. Тем не менее, наиболее важные характеристики, относящиеся к безопасности и работе машины, остаются неизменными. В том случае, если у вас появились сомнения, свяжитесь со своим продавцом. Успешной работы!

## СОДЕРЖАНИЕ

1. Идентификация компонентов .....	2
2. Символы .....	3
3. Правила безопасности .....	3
4. Подготовка машины .....	6
5. Подготовка к работе .....	6
6. Запуск - Использование - Останов двигателя .....	8
7. Пользование машиной .....	9
8. Техобслуживание и хранение .....	10
9. Определение неисправностей .....	11
10. Технические характеристики .....	12



**ВНИМАНИЕ!!!**



**ОПАСНОСТЬ УЩЕРБА ДЛЯ СЛУХА**

**В ОБЫЧНЫХ РАБОЧИХ УСЛОВИЯХ ОПЕРАТОР  
МОЖЕТ ЕЖЕДНЕВНО ПОДВЕРГАТЬСЯ ВОЗДЕЙСТВИЮ  
УРОВНЯ ШУМА, СОСТАВЛЯЮЩЕГО ИЛИ ПРЕВЫШАЮЩЕГО:**

**85 ДБ(А)**

# 1. ИДЕНТИФИКАЦИЯ КОМПОНЕНТОВ

## СОДЕРЖИМОЕ УПАКОВКИ И ИДЕНТИФИКАЦИЯ КОМПОНЕНТОВ

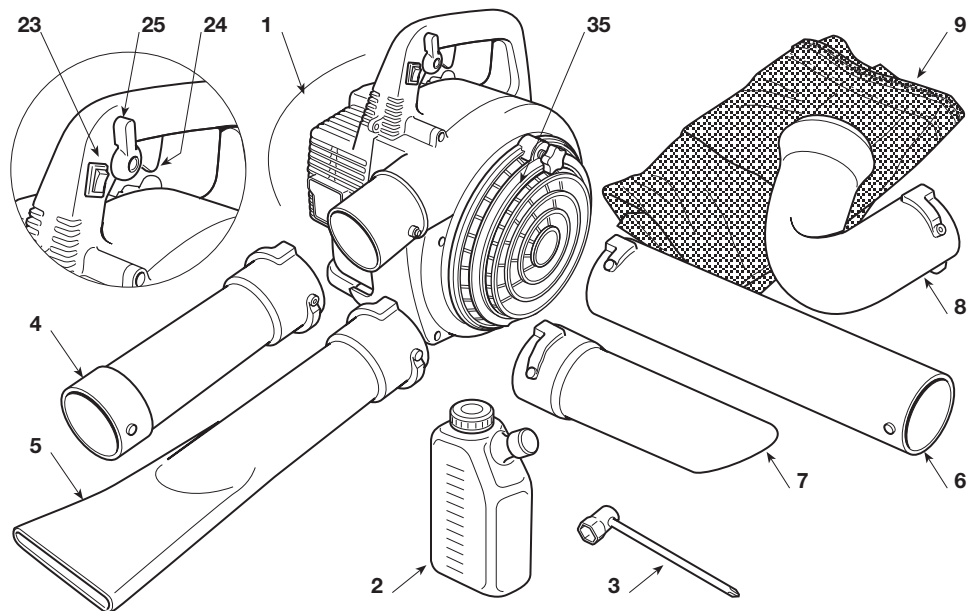
1. Моторный блок
2. Градуированная бутылка с топливом
3. Инструмент с отверткой и свечной ключ

**Рекомендации по использованию в качестве аспиратора:**

6. Первая труба аспиратора
7. Вторая труба аспиратора
8. Соединительная труба для мешка
9. Сборочный мешок

**Рекомендации по использованию в качестве воздуходувки:**

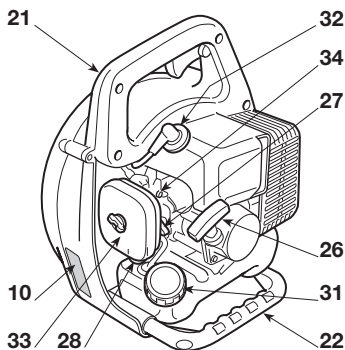
4. Первая труба воздуходувки
5. Вторая труба воздуходувки



## ОРГАНЫ УПРАВЛЕНИЯ И ФУНКЦИОНАЛЬНЫЕ ЭЛЕМЕНТЫ

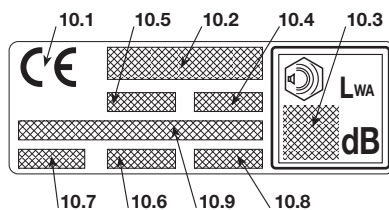
21. Верхняя рукоятка
22. Нижняя рукоятка
23. Выключатель двигателя
24. Устройство управления дросселем
25. Блокировка дросселя
26. Ручка пуска
27. Устройство управления обогатителя (Starter)
28. Устройство управления заправочным устройством (Primer)

31. Пробка бака со смесью
32. Свеча
33. Крышка воздушного фильтра
34. Винт регулирования минимума
35. Воздухозаборная решетка

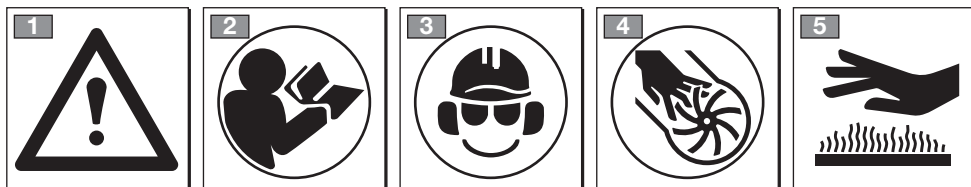


## ТАБЛИЧКА С ДАННЫМИ (10)

- 10.1) Знак соответствия директиве 2006/42/EC
- 10.2) Наименование и адрес изготовителя
- 10.3) Уровень звуковой мощности (LWA), согласно директиве 2000/14/EC
- 10.4) Справочная модель изготовителя
- 10.5) Модель машины
- 10.6) Заводской номер
- 10.7) Год изготовления
- 10.8) Код изделия
- 10.9) Количество выпусков



## 2. СИМВОЛЫ



**1)** Внимание! Опасность. Данная машина при неправильном использовании может быть опасной для Вас и для окружающих.

**2)** Прежде, чем пользоваться машиной, прочтите руководство по эксплуатации.

**3)** Оператор, работающий на данной машине в нормальных условиях непрерывной работы в те-

чение дня, может быть подвержен воздействию уровня шума, равного или превышающего 85 дБ (А). Использовать защиту для слуха и защитную каску.

**4)** Риск получения увечий! Не используйте машину с открытой решёткой!

**5)** Внимание! Стойте на расстоянии от горячих поверхностей.

## ПОЯСНИТЕЛЬНЫЕ СИМВОЛЫ НА МАШИНЕ (если имеются)

11



11) Бак для смеси

12



12) Положения выключателя двигателя

a = останов

b = ход

13



13) Устройство управления обогатителя (Starter)

a = CHOKE = холодный запуск

b = RUN = нормальный ход и запуск горячего двигателя

## 3. ПРАВИЛА БЕЗОПАСНОСТИ

## А) ОБУЧЕНИЕ

1) **Внимательно прочитайте указания.** Ознакомьтесь с органами управления и надлежащим использованием машины. Научитесь быстро останавливать двигатель.

2) **Используйте машину для цели, для которой она предназначена,** т.е.

– **перемещение и накопление путём дутья** листьев, травы и других отходов, обладающих небольшим

весом и размером;

– **всасывание и сбор** листьев, травы и других отходов, обладающих небольшим весом и размером, за исключением жидких отходов.

Машина **ни в коем случае не предназначена** для накопления или сбора горючих и взрывоопасных материалов, горящих углей и материала, находящегося в состоянии беспламенного горения, непотушенных сигарет, осколков стекла, остроконечных обломков, металлических предметов, камней и других отходов,

которые могут быть опасными для оператора и для окружающих.

Все остальные виды использования могут создавать опасность и причинить ущерб машине.

3) Ни в коем случае не разрешайте пользоваться машиной детям или лицам, недостаточно хорошо знакомым с правилами обращения с ней. Местное законодательство может устанавливать минимальный возраст пользователя.

4) **Никогда не используйте машину:**

– если пользователь устал или плохо себя чувствует, или находится под воздействием лекарственных средств, наркотиков, алкоголя или веществ, снижающих его рефлексы и внимание.

5) Если вы намерены передать или одолжить машину другим лицам, удостоверьтесь, что они ознакомились с указаниями по эксплуатации, изложенными в настоящем руководстве.

6) Помните, что оператор или пользователь машины несет ответственность за несчастные случаи или возникновение непредвиденных ситуаций, в результате которых могут пострадать третьи лица или их имущество.

## В) ПОДГОТОВИТЕЛЬНЫЕ ОПЕРАЦИИ

1) Во время работы следует носить соответствующую одежду, не мешающую работе пользователя.

– Надевайте прилегающую защитную одежду, противибрационные перчатки, защитные очки, пылезастыную маску, наушники для защиты органов слуха и обувь с защитой от порезов и с нескользящей подошвой.

– Не надевайте шарфы, халаты, ожерелья и любые развевающиеся и широкие аксессуары, которые могут застрять в машине.

– Соберите должным образом длинные волосы.

2) **ВНИМАНИЕ: ОПАСНОСТЬ! Бензин легко воспламеняется.**

– хранить топливо в предназначенных для этого омологированных канистрах;

– не курите при работе с топливом;

– медленно откройте пробку бака, чтобы постепенно сбросить внутреннее давление;

– заполнять топливо только на открытом воздухе, используя воронку;

– заливайте топливо перед запуском двигателя; не добавляйте топливо и не снимайте пробку бака, когда двигатель работает или когда он горячий;

– в случае разлива бензина, не запускайте двигатель, уберите машину с места разлива и примите меры по предупреждению возгорания до тех пор, пока топливо не испарится и его пары не рассеются;

– немедленно убрать все следы бензина, который мог пролиться на машину или на землю;

– не запускайте машину в месте заправки;

– избегайте контакта топлива с одеждой и, в случае попадания, переоденьте одежду перед запуском двигателя;

– всегда помещайте на место и хорошо закручивайте пробки бака и канистры с бензином.

3) Замените неисправные или поврежденные глушители.

4) **Перед использованием** тщательно проверьте

исправность машины, и в частности:

– рычаг управления дросселем должен свободно перемещаться, без приложения усилий, а при отпущении он должен автоматически и быстро возвращаться в нейтральное положение;

– выключатель для останова двигателя должен легко перемещаться из одного положения в другое;

– электрические кабели и, в особенности, кабель свечи должны быть неповрежденными, чтобы избежать образования искр, а колпачок должен быть правильно установлен на свечу;

– рукоятки и защиты машины должны быть сухими и чистыми, и прочно прикреплены к машине;

– средства защиты не должны быть повреждены;

– на крыльчатке не должно быть повреждений.

– на сборочном мешке не должно быть повреждений.

5) Внимательно осмотрите рабочий участок и вручную уберите все, что может быть отброшено машиной (когда она применяется в качестве воздуходувки), либо повредить трубу всасывания (когда она применяется в качестве аспиратора) или стать источником опасности (камни, ветки, проволока, кости и т.д.).

## С) ПРИ ЭКСПЛУАТАЦИИ

1) Не включайте двигатель в закрытом пространстве, где может скопиться опасный угарный газ.

2) Не устанавливайте на машину устройства или дополнительные приспособления, не предусмотренные и не утвержденные заказчиком.

3) Работайте только днем или при хорошем искусственном освещении.

4) **Никогда не используйте машину:**

– если не установлены все дополнительные приспособления, предусмотренные для данного применения (дутьё или всасывание);

– если вблизи находятся люди (особенно дети) или животные;

– в закрытом помещении, при наличии испарений, во взрывоопасной среде, а также поблизости от легковоспламеняющихся материалов и электрооборудования.

5) **Встаньте в устойчивое и неподвижное положение:**

– избегайте, по возможности, работать на мокрой или скользкой почве, или на любой крутой или неустойчивой поверхности, не обеспечивающей устойчивости оператора во время работы;

– никогда не бегите, обращайтесь повышенное внимание на неровности почвы и наличие возможных препятствий.

– проведите оценку потенциальных рисков, связанных с состоянием поверхности, на которой предстоит работать, и примите необходимые меры предосторожности для обеспечения собственной безопасности, в особенности, на склонах, неровных, скользких или неустойчивых поверхностях.

6) Запускайте двигатель при прочно заблокированной машине:

– запустите двигатель на расстоянии не менее, чем 3 метра от места, где вы выполнили заправку;

– проверить, что другие люди находятся на расстоянии, по меньшей мере, 15 метров от радиуса работы машины;

– не направляйте глушитель, и, следовательно, и вы-

хлопкие газы на легковоспламеняющиеся материалы.

- 7) **Не изменяйте регулировок двигателя** и не выводите двигатель на слишком высокий режим оборотов.
- 8) Не подвергайте машину чрезмерным усилиям и не используйте маленькую машину для выполнения тяжелой работы; использование подходящей машины снижает риск и повышает качество работы.
- 9) Избегайте сильных ударов о посторонние предметы и учитывайте вероятность отбрасывания материала и пыли под воздействием потока воздуха; не направляйте струю воздуха на людей или животных.
- 10) Не вставляйте никаких предметов во всасывающее отверстие (при использовании машины в качестве aspirатора) и избегайте всасывания крупных предметов, которые могут повредить крыльчатку.
- 11) Во время работы не прислоняйте руки к воздухозаборной решетке и к отверстию выпуска воздуха, чтобы каналы, по которым проходит воздух, были свободными.
- 12) **Останавливайте двигатель:**
  - пока вы устанавливаете или снимаете приспособления для дутья или всасывания;
  - каждый раз, когда машина остается без присмотра.
  - перед заправкой топливом.
  - во время перемещения от одной рабочей зоны к другой.
- 13) **Остановите двигатель и отсоедините кабель свечи:**
  - до того, как приступить к проверке, очистке или работе на машине;
  - после всасывания постороннего предмета. Проверьте, не была ли повреждена машина и проведите необходимый ремонт до того, как снова её использовать;
  - если машина начинает аномально вибрировать;
  - когда машина не используется.
- 14) Во избежание пожарной опасности, не оставляйте машину с горячим двигателем среди листьев, сухой травы и других легковоспламеняющихся материалов.

## D) ТЕХОБСЛУЖИВАНИЕ И ХРАНЕНИЕ

- 1) Следите за тем, чтобы гайки и винты были затянуты, для уверенности в том, что машина всегда безопасна при работе. **Регулярное техобслуживание чрезвычайно важно для надежности и поддержания эксплуатационных характеристик на нужном уровне.**
- 2) Не проводите на машине обслуживания, не описанного в настоящем руководстве. Для выполнения любого обслуживания необходимо иметь соответствующую подготовку и инструменты.
- 3) Не ставьте машину с бензином в баке в помещение, где испарения бензина могут вступить в контакт с пламенем, искрой или источником сильного тепла.
- 4) Дайте остыть двигателю перед перемещением машины в любое помещение.
- 5) Чтобы уменьшить риск воспламенения, очищайте от остатков опилок, веток, листьев и избыточного масла двигатель, глушитель выхлопов и место хранения бензина; не оставляйте контейнеры с отходами внутри помещения.
- 6) Если бак нужно опорожнить, выполняйте эту опе-

рацию на открытом воздухе и при остывшем двигателе.

- 7) Надевайте рабочие перчатки для проведения любого обслуживания.
- 8) **В целях безопасности, никогда не пользуйтесь машиной, если ее части изношены или неисправны. Поврежденные детали следует всегда заменять, их никогда не ремонтируют. Используйте только оригинальные запчасти.** Запчасти не равноценного качества могут привести к повреждению машины и к возникновению опасных ситуаций.
- 9) Прежде, чем поставить машину на хранение, удостоверьтесь, что вы убрали ключи и инструмент, использовавшиеся для обслуживания.
- 10) Держите машину вне досягаемости детей.

## E) ПЕРЕВОЗКА И ПЕРЕМЕЩЕНИЕ

- 1) Каждый раз, когда требуется передвинуть или перевезти машину, следует:
  - останавливать двигатель и отсоединять кабель свечи;
  - брать машину, используя только рукоятки, и направлять трубы таким образом, чтобы они не мешали.
- 2) При перевозке машины при помощи автотранспорта, необходимо снять трубы и разместить ее так, чтобы не создавать ни для кого опасности, а также прочно закрепить ее для того, чтобы избежать опрокидывания, которое может вызвать повреждения и выход наружу топлива.

## F) ОХРАНА ОКРУЖАЮЩЕЙ СРЕДЫ

- 1) Уничтожение упаковки и отходов должно происходить в соответствии с действующим местным законодательством.
- 2) Не выливайте отработавшие масла, бензин и другие загрязняющие продукты.
- 3) После завершения срока службы машины не выбрасывайте её, а отвезите в центр сбора отходов, в соответствии с действующим местным законодательством.

## G) КАК СЛЕДУЕТ ЧИТАТЬ ЭТО РУКОВОДСТВО

В тексте Руководства некоторые абзацы, в которых изложена особо важная информация, помечены различным образом, имеющим следующее значение:

### ПРИМЕЧАНИЕ

или

### ВАЖНО

Содержит уточнения или другую ранее упомянутую информацию с целью избежания поломки машины или нанесения ущерба.

**ВНИМАНИЕ!** В случае несоблюдения имеется опасность получения телесных повреждений оператором или третьими лицами.

**ОПАСНОСТЬ!** В случае несоблюдения имеется опасность получения тяжелых телесных повреждений с летальным исходом оператором или третьими лицами.

## 4. ПОДГОТОВКА МАШИНЫ

Машину можно использовать в качестве воздуходувки или аспиратора; для каждого из этих видов использования необходимо правильно установить дополнительные приспособления, входящие в комплектацию.

**▲ ВНИМАНИЕ!** *Распаковка и завершение монтажа должны выполняться на твердой и ровной поверхности, с расстоянием, достаточным для перемещения машины и ее упаковки, всегда пользуйтесь соответствующими инструментами.*

Обработка в отходы упаковки должна производиться в соответствии с действующими местными нормами.

### 1. ИСПОЛЬЗОВАНИЕ В КАЧЕСТВЕ ВОЗДУХОДУВКИ (Рис. 1)

- Отвинтите винт (1) с соответствующими шайбами (2).
- Выровняйте расположение отсека первой трубы воздуходувки (3) относительно выступа (4) отверстия для выпуска воздуха, потяните трубу и поверните её на 90° по часовой стрелке, чтобы труба прочно закрепилась.
- Прикрепите трубу (3) к отверстию для выпуска воздуха винтом (1) и соответствующими шайбами (2).
- Выровняйте расположение отсека второй трубы воздуходувки (5) относительно выступа (6) первой трубы, потяните трубу и поверните её на 90° по часовой стрелке, чтобы труба прочно закрепилась.

**ПРИМЕЧАНИЕ** *Монтаж выполнен правильно, если плоская часть патрубка воздуходувки повернута к земле.*

## 5. ПОДГОТОВКА К РАБОТЕ

### ПРОВЕРКА МАШИНЫ

Перед началом работы следует:

- удостовериться, что на машине нет ослабленных винтов;
- при использовании в качестве аспиратора проверьте, что сборочный мешок цел, закрыт и что его застежка-молния исправна;
- удостовериться, что воздушный фильтр не засорён;
- проверить закрепление рукояток;
- подготовьте дополнительные приспособления в соответствии с требуемым применением (дутьё или всасывание) и проверьте, что они правильно закреплены;
- заправьте машину топливом, как указано ниже.

### 2. ИСПОЛЬЗОВАНИЕ В КАЧЕСТВЕ АСПИРАТОРА (Рис. 2)

- Отвинтите винт (1) с соответствующими шайбами (2).
- Выровняйте расположение гнезда соединительной трубы для мешка (3) относительно выступа (4) отверстия для выпуска воздуха, потяните трубу и поверните её на 90° против часовой стрелки, чтобы труба прочно закрепилась.

**ПРИМЕЧАНИЕ** *Монтаж выполнен правильно, если насадка на конце трубы повернута вниз, слева от оператора.*

- Прикрепите трубу (3) к отверстию для выпуска воздуха винтом (1) и соответствующими шайбами (2).
- Ослабьте круглую ручку (5) и откройте защитную решетку (6).
- Выровняйте расположение отсека первой трубы аспиратора (7) относительно выступа (8) всасывающего отверстия, потяните трубу и поверните её на 90° по часовой стрелке, чтобы труба прочно закрепилась.
- Выровняйте расположение отсека второй трубы аспиратора (9) относительно выступа (10) первой трубы, потяните трубу и поверните её на 90° по часовой стрелке, чтобы труба прочно закрепилась.

**ПРИМЕЧАНИЕ** *Монтаж выполнен правильно, если скошенная часть всасывающего патрубка повернута к земле.*

- Установите насадку на конце соединительной трубы (3) в специальное отверстие сборочного мешка (11) и закройте отверстие специальным мешком с липучкой (12).
- Повесьте сборочный мешок на плечо и отрегулируйте длину ремня.

### ПРИГОТОВЛЕНИЕ СМЕСИ

Эта машина оборудована двухтактным двигателем, требующим смеси, состоящей из бензина и масла смазки.

**ВАЖНО** *Применение только бензина повреждает двигатель и приводит к аннулированию гарантии.*

**ВАЖНО** *Использовать только качественное топливо и смазку для поддержания эксплуатационных характеристик и обеспечения долгого срока службы механических органов.*

### • Характеристики бензина

Использовать только неэтилированный бензин, октановое число которого не меньше 90.

#### ВАЖНО

Неэтилированный бензин образует осадок при хранении свыше 2 месяцев. Всегда используйте свежий бензин!

### • Характеристики масла

Использовать только высококачественное синтетическое масло, специально предназначенное для двухтактных двигателей.

Ваш продавец имеет специализированные масла, разработанные для данного типа двигателя, способные гарантировать повышенную защиту.

Использование данных масел позволяет получить 2 % смесь, то есть состоящую из 1 части масла на каждые 50 частей бензина.

### • Подготовка и хранение смеси

#### ⚠ ОПАСНОСТИ

**Бензин и смесь легко воспламеняемы!**

- Хранить бензин и смесь в специально предназначенных для этого канистрах, в надежном помещении, вдали от источников тепла или открытого пламени.
- Не оставляйте контейнеры в пределах досягаемости детей.
- Не курить во время приготовления смеси и избегать вдыхать пары бензина.

В таблице указаны количества масла и бензина, используемые для приготовления смеси в зависимости от типа применяемого масла.

Бензин	Синтетическое масло для двухтактных двигателей		
	литры	литры	см <sup>3</sup>
1	0,02	20	
2	0,04	40	
3	0,06	60	
5	0,10	100	
10	0,20	200	

Для приготовления смеси:

- Налить в специальную канистру приблизительно половину бензина.
- Добавить все масло, согласно таблице.
- Залить оставшийся бензин.
- Закрыть пробку и сильно встряхнуть.

#### ВАЖНО

Смесь подвержена старению. Не готовить избыточное количество смеси, чтобы избежать образования осадка.

#### ВАЖНО

Держать отдельно и идентифицировать тару со смесью и бензином, чтобы не перепутать их в момент использования.

#### ВАЖНО

Периодически очищайте ёмкости бензина и смеси, чтобы удалить возможный осадок.

## ЗАПРАВКА ТОПЛИВА

**⚠ ОПАСНОСТИ** Не курить во время заправки и избегать вдыхания паров бензина.

**⚠ ВНИМАНИЕ!** Осторожно открывать пробку канистры, поскольку внутри могло образоваться давление.

Перед началом заправки:

- Поместить машину на плоскость, в устойчивое положение, с пробкой канистры, обращенной вверх.
- Очистить пробку канистры и расположенный вокруг участок, чтобы грязь не попала внутрь во время заправки.
- Осторожно открывать пробку канистры, чтобы постепенно сбросить давление.

Перед началом заправки:

- Энергично встряхните канистру со смесью.
- При помощи воронки налейте в градуированную бутылку, входящую в комплектацию, количество смеси, требуемое для выполнения работы.
- Закройте градуированную бутылку пробкой и выполните заправку при помощи носика, не наполняя бак до краёв (Рис. 3).

#### ПРИМЕЧАНИЕ

Оптимальный объем топлива в баке машины соответствует приблизительно половине объема градуированной бутылки.

**⚠ ВНИМАНИЕ!** Всегда закрывайте бак пробкой, закручивая её до конца.

**⚠ ВНИМАНИЕ!** Немедленно устранить все следы бензина, который мог пролиться на машину или на землю и не запускать машину до тех пор, пока испарения бензина не рассеются.

## 6. ЗАПУСК - ИСПОЛЬЗОВАНИЕ - ОСТАНОВКА ДВИГАТЕЛЯ

### ЗАПУСК ДВИГАТЕЛЯ

**⚠ ВНИМАНИЕ!** *Запуск двигателя необходимо осуществлять на расстоянии не менее, чем 3 метра от места заправки топливом.*

Перед запуском двигателя установите машину в устойчивое положение и удостоверьтесь, что она не опирается на трубы для дутья или всасывания.

#### • Холодный запуск

**ПРИМЕЧАНИЕ** *Под "холодным" запуском подразумевается запуск, производимый минимум 5 минут после остановки двигателя или после заправки топливом.*

Чтобы запустить двигатель (Рис.4):

1. Установить выключатель (1) в положение «I».
2. Запустить стартер, приводя рычаг (2) в положение «СНОКЕ».
3. Нажмите на кнопку управления заправочным устройством (primer) (3) 7-10 раз, чтобы вызвать зажигание карбюратора.
4. Крепко удерживать машину, держа одну руку на рукоятке (6), чтобы не потерять контроль во время запуска.
5. Медленно оттянуть пусковую рукоятку на 10-15 см до тех пор, пока вы не почувствуете сопротивление, затем с силой потянуть ее несколько раз, пока вы не услышите первые взрывы.

**ВАЖНО** *Во избежание разрывов не вытягивайте трос во всю длину, не волочите его вдоль края отверстия направляющей троса и отпустите рукоятку постепенно, чтобы ее возврат на место не был неконтролируемым.*

6. Снова потяните за пусковую рукоятку и действуйте дроссель в конечном положении (4), чтобы двигатель исправно включился.
7. Сразу после запуска двигателя выключите стартер, повернув рычаг (2) в положение «RUN».
8. Двигатель должен работать в минимальном режиме хотя бы в течение 2-3 минуты перед использованием машины.

**ВАЖНО** *Если рукоятка пускового троса задействуется несколько раз подряд при включенном стартере, двигатель может затопиться, что приведет к затруднительному пуску.*

В случае затопления двигателя, демонтировать свечу и мягко потянуть рукоятку пускового троса,

чтобы устранить избыток топлива; затем высушить электроды и свечу, и вновь установить ее на двигатель.

#### • Запуск горячего двигателя

Для "горячего" запуска (немедленно сразу после останова двигателя), выполнить пункты 1 - 4 - 5 - 6 описанной ранее процедуры.

### ИСПОЛЬЗОВАНИЕ ДВИГАТЕЛЯ (Рис. 4)

Скорость вращения крыльчатки должна соответствовать типу работы. Она регулируется устройством управления дросселем (4), расположенным на верхней рукоятке.

Можно удерживать рычаг управления дросселем в требуемом положении при помощи блокировочного рычага (5).

**ВАЖНО** *Во время первых 6-8 часов работы машины избегать использовать двигатель при максимальном числе оборотов.*

### ОСТАНОВ ДВИГАТЕЛЯ (Рис. 4)

Чтобы остановить двигатель:

- Вновь установить блокировочный рычаг (5) в верхнее положение.
- Отпустить рычаг управления дросселем (4).
- Установить выключатель (1) в положение «O».



## 7. ПОЛЬЗОВАНИЕ МАШИНОЙ

Для того, чтобы не причинять беспокойства другим людям и не наносить вред окружающей среде:

- Избегать служить причиной беспокойства.
- Строго соблюдать действующие на местном уровне правила по вывозу отходов.
- Строго соблюдать действующие на местном уровне правила по вывозу на свалку масел, бензина, изношенных частей или любых элементов, наносящих ущерб окружающей среде.

**⚠ ВНИМАНИЕ!** *Продолжительное воздействие вибрации может нанести ущерб нейроваскулярной системе (эти состояния известны как “синдром Рейно” или “белой руки”), особенно у людей, страдающих расстройством кровообращения. Симптомы могут проявляться на руках, запястьях и пальцах в виде потери чувствительности, онемения, зуда, боли, бледности и изменения структуры кожи. Эти симптомы могут усилиться под воздействием низкой температуры окружающей среды и/или слишком сильного сжимания рукояток. При появлении симптомов следует снизить время использования машины и обратиться к врачу.*

**⚠ ВНИМАНИЕ!** *Во время работы носить соответствующую одежду. Ваш продавец может предоставить Вам сведения о наиболее подходящих средствах защиты, гарантирующих безопасность во время работы.*

### 1. ИСПОЛЬЗОВАНИЕ В КАЧЕСТВЕ ВОЗДУХОДУВКИ (Рис. 5)

**⚠ ВНИМАНИЕ!** *Во время работы необходимо всегда прочно удерживать машину рукой на верхней рукоятке.*

Рекомендуется всегда регулировать скорость двигателя в зависимости от типа отходов:

- использовать двигатель в минимальном скоростном режиме для удаления с газонов легковесного материала и маленьких кустарников;
- использовать двигатель в среднем скоростном режиме для удаления травы и легких листьев с асфальта или с твердой почвы;
- использовать двигатель на высокой скорости для удаления более тяжелых отходов, например, свежесвалившего снега или крупных отходов.

**⚠ ВНИМАНИЕ!** *Необходимо работать очень осторожно, чтобы собранные отходы или поднятая пыль не нанесли травм людям или животным, а также не нанесли ущерба собственности. Всегда учитывайте направление ветра и никогда не работайте против ветра.*

### 2. ИСПОЛЬЗОВАНИЕ В КАЧЕСТВЕ АСПИРАТОРА (Рис. 6)

**⚠ ВНИМАНИЕ!** *Во время работы необходимо всегда прочно удерживать машину обеими руками, левая рука должна находиться на верхней рукоятке, а правая - на нижней рукоятке, при этом сборочный мешок должен находиться справа от оператора.*

При использовании машины в качестве aspirатора рекомендуется, чтобы двигатель работал на средней/высокой скорости.

При выполнении всасывания скошенный наконечник трубы должен находиться на расстоянии нескольких сантиметров от земли.

Сборочный мешок, кроме прочего, выполняет функцию фильтра, которую можно сопоставить с обычным пылесосом; по этой причине необходимо обеспечить следующие условия:

- он должен беспрепятственно надуваться и не накручиваться на ремень;
- никогда не надо наполнять его до краёв;
- необходимо своевременно удалять из него отходы, которые могут его порвать.

Для того, чтобы опорожнить мешок, следует:

- выключить двигатель;
- открыть застёжку-молнию (1) и опорожнить мешок, не отсоединяя его от соединительной трубки.

#### ВАЖНО

*При использовании машины в качестве aspirатора не собирайте мокрую траву и листья, чтобы не засорить крыльчатку и спираль.*

#### ВАЖНО

*Если мешок слишком полный, производительность машины снижается, а двигатель может перегреться.*

### 3. ОКОНЧАНИЕ РАБОТЫ

Закончив работу:

- Остановите двигатель, как указано раньше (Гл. 6).
- Отсоедините колпачок от свечи.
- Опорожните сборочный мешок, если вы использовали машину в качестве aspirатора.
- Если требуется снять трубы воздуходувки, вновь установите крепежный винт (1) и соответствующие шайбы (2) (Рис. 1 и 2).
- Если требуется снять всасывающие трубы, закройте решётку (6) и затяните круглую ручку (5) (Рис. 2).

## 8. ТЕХОБСЛУЖИВАНИЕ И ХРАНЕНИЕ

Правильное техобслуживание является основополагающим для сохранения первоначальных эксплуатационных характеристик и надежности при работе машины.

**▲ ВНИМАНИЕ!** *Во время операций техобслуживания:*

- Снять колпачок со свечи.
- Подождать, когда двигатель остынет.
- Не выполнять обслуживание, если у вас не имеется соответствующей подготовки и инструментов.
- Не разливать в окружающей среде масло, бензин и прочие загрязняющие вещества.

### ЦИЛИНДР И ГЛУШИТЕЛЬ

Для снижения опасности пожара, регулярно очищать ребра цилиндра сжатым воздухом и очищать зону глушителя от пыли, листьев и прочих отходов.

### ПУСКОВОЕ УСТРОЙСТВО

Во избежание перегрева и повреждения двигателя воздухозаборные решетки для охлаждения должны всегда содержаться в чистоте, на них не должно быть опилок и отходов. Пусковой трос необходимо заменить при первых признаках износа.

### КРЕПЛЕНИЯ

Периодически проверяйте плотность затяжки всех винтов и гаек, а также прочность крепления рукояток.

### ОЧИСТКА ВОЗДУШНОГО ФИЛЬТРА (Рис. 7)

**ВАЖНО** *Очистка воздушного фильтра очень важна для хорошей работы и долгого срока службы машины. Не работайте без фильтра или с поврежденным фильтром, чтобы не нанести двигателю неустраняемых повреждений.*

Очистка выполняется через каждые 8–10 часов работы. Чтобы очистить фильтр:

- Отвинтить круглую ручку (1), снять крышку (2) и удалить фильтрующий элемент (3).
- Промойте фильтрующий элемент (3) с мылом и водой. Не использовать бензин и другие растворители.
- Дайте фильтру просохнуть на воздухе.
- Вновь установить фильтрующий элемент (3) и крышку (2), закрепив ее круглой ручкой (1).

### ТОПЛИВНЫЙ ФИЛЬТР

Внутри бака находится фильтр, препятствующий попаданию грязи внутрь двигателя.

Один раз в год следует заменять фильтр, приобретая его у Вашего продавца.

### ПРОВЕРКА СВЕЧИ (Рис. 8)

Периодически демонтировать и очищать свечу, удаляя возможные отложения при помощи металлической щетки.

Проверить и восстановить правильное расстояние между электродами

Вновь монтировать свечу, закрутив ее до конца при помощи ключа в комплекте.

Свечу следует заменить на другую свечу с аналогичными характеристиками в случае перегорания электродов или повреждения изоляции. Следует производить замену через каждые 50 часов работы.

### РЕГУЛИРОВАНИЕ МИНИМУМА (Рис. 9)

**ВАЖНО** *Регулирование минимума необходимо, когда двигатель имеет тенденцию выключаться или когда не ощущается существенного изменения после включения дросселя.*

Регулирование выполняется при помощи винта (1) после запуска двигателя и работы вхолостую в течение нескольких минут:

- по часовой стрелке для увеличения числа оборотов двигателя;
- против часовой стрелки для уменьшения числа оборотов двигателя.

После регулирования двигатель должен работать в минимальном режиме исправно и без сбоев.

### ЧРЕЗВЫЧАЙНОЕ ТЕХОБСЛУЖИВАНИЕ

Любая операция по техобслуживанию, не описанная в настоящем руководстве, должна выполняться только Вашим продавцом.

Операции, выполненные в неподходящих для этого структурах или неквалифицированными людьми, приводят к аннулированию гарантии в любой форме.

### ХРАНЕНИЕ

Всякий раз после работы тщательно очищайте

машину от пыли и обломков, ремонтируйте или заменяйте поврежденные детали.

Машину необходимо хранить в сухом месте и защищенном от атмосферного воздействия.

## ДОЛГИЕ ПЕРИОДЫ БЕЗДЕЙСТВИЯ

### ВАЖНО

*Если вы предполагаете, что не будете использовать машину в течение 2 - 3 месяцев, следует принять некоторые меры, чтобы избежать затруднений при возобновлении работы или необратимых повреждений двигателя.*

#### • Хранение

Перед тем, как поместить машину на хранение:

- Опорожнить бак от топлива.
- Включить двигатель и дать ему работать на минимальном режиме до остановки, для того,

чтобы израсходовать все оставшееся в карбюраторе топливо.

- Дать двигателю остыть и демонтировать свечу.
- Залить в отверстие свечи одну чайную ложку свежего масла.
- Несколько раз потянуть пусковую рукоятку для распределения масла в цилиндре.
- Вновь монтировать свечу с поршнем в верхней мертвой точке (видной через отверстие свечи, когда поршень находится на максимальном ходе).

#### • Возобновление работы

В момент возобновление работы на машине:

- Снять свечу.
- Несколько раз потянуть за пусковую рукоятку для удаления избытка масла.
- Проверить свечу, как описано в главе “Проверка свечи”.
- Подготовить машину, как описано в главе “Подготовка к работе”.

## 9. ВЫЯВЛЕНИЕ НЕИСПРАВНОСТЕЙ

НЕПОЛАДКА	ВОЗМОЖНАЯ ПРИЧИНА	УСТРАНЕНИЕ
1) Двигатель не включается или прерывает работу	– Неправильная процедура запуска	– Выполнять инструкции (смотри гл. 6)
	– Свеча грязная или неправильное расстояние между электродами	– Проверить свечу (смотри гл. 8)
	– Воздушный фильтр засорен	– Очистить и/или заменить фильтр (смотри гл. 8)
	– Проблемы карбюрации	– Обращаться к Вашему продавцу
	– Воздухозаборная решетка открыта, а первая всасывающая труба не установлена	– Закрыть решетку или установить первую всасывающую трубу (см. гл. 4)
2) Двигатель включается, но имеет слабую мощность	– Воздушный фильтр засорен	– Очистить и/или заменить фильтр (смотри гл. 8)
	– Проблемы карбюрации	– Обращаться к Вашему продавцу
3) Двигатель работает неравномерно или не набирает мощность при нагрузке	– Свеча грязная или неправильное расстояние между электродами	– Проверить свечу (смотри гл. 8))
	– Проблемы карбюрации	– Обращаться к Вашему продавцу
	– Сборочный мешок полон или засорён	– Опорожнить мешок (смотри гл. 7)
4) Двигатель слишком сильно дымит	– Неправильный состав смеси	– Приготовить смесь по инструкции (смотри гл. 5)
	– Проблемы карбюрации	– Обращаться к Вашему продавцу

**10. ТЕХНИЧЕСКИЕ ДАННЫЕ**

<b>МОДЕЛЬ</b>	<b>BL 260H</b>
Литраж ..... cm <sup>3</sup>	25,4
Мощность ..... kW	0,7
Свеча .....	Torch L8RTC
Соотношение бензин : масло .....	50 : 1
Вместимость бака ..... литры	0,6
Уровень звукового давления на уши оператора ..... dB(A)	91
Неточность размеров (2006/42/EC - EN 27574) ..... dB(A)	3
Уровень измеренной акустической мощности ..... dB(A)	109
Неточность размеров (2006/42/EC - EN 27574) ..... dB(A)	3
Уровень вибрации..... m/s <sup>2</sup>	12,25
Неточность размеров (2006/42/EC - EN 12096) ..... m/s <sup>2</sup>	3
Масса (Воздуходувка / Аспиратор) ..... kg	4,6 - 5,6
Объемный расход воздуха ..... m <sup>3</sup> /h	468
Максимальная скорость воздуха ..... m/s	28

## **ОФИЦИАЛЬНЫЙ ДИЛЕР В УКРАИНЕ:**

[storgom.ua](https://storgom.ua)

### **ГРАФИК РАБОТЫ:**

Пн. – Пт.: с 8:30 по 18:30

Сб.: с 09:00 по 16:00

Вс.: с 10:00 по 16:00

### **КОНТАКТЫ:**

+38 (044) 360-46-77

+38 (066) 77-395-77

+38 (097) 77-236-77

+38 (093) 360-46-77

Детальное описание товара:

<https://storgom.ua/product/pylesos-sadovyi-stiga-sbl260h.html>

Другие товары: <https://storgom.ua/sadovye-pylesosy.html>