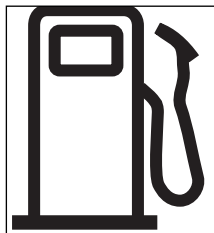


Type **CR/CS 434 ...**
CR/CRL 484 ...
CS/CSL 484 ...



- IT** Rasaerba con operatore a piedi - MANUALE DI ISTRUZIONI
- FR** Tondeuse à conducteur marchant - MANUEL D'UTILISATION
- EN** Pedestrian controlled lawnmower - OPERATOR'S MANUAL
- DE** Handgeführter Rasenmäher - GEBRAUCHSANWEISUNG
- NL** Lopend bediende grasmaaier - GEBRUIKERSHANDLEIDING
- ES** Cortadora de pasto con conductor de pie - MANUAL DE INSTRUCCIONES
- PT** Cortador de relva com operador a pé - MANUAL DE INSTRUÇÕES
- EL** Χλοοκοπτικό με όρθιο χειριστή - ΟΔΗΓΙΕΣ ΧΡΗΣΗΣ
- TR** Yaya kumandalı çim biçme makinesi - KULLANIM KILAVUZU
- MK** Тревокосачка со оператор на носе - УПАТСТВА ЗА УПОТРЕБА
- NO** Gressklipper for gående fører - INSTRUKSJONSBOK
- SV** Gräsklippare med operatör till fots - BRUKSANVISNING
- DA** Plæneklipper til gående fører - BRUGSANVISNING
- FI** Seisaaltaan ajettava ruohonleikkuri - KÄYTTÖOHJEET
- CS** Sekačka se stojící obsluhou - NÁVOD K POUŽITÍ
- PL** Kosiarka z operatorem chodzącym - INSTRUKCJE OBSŁUGI
- HU** Lábbal szabályozható fűnyíró - HASZNÁLATI UTASÍTÁS
- RU** Газонокосилка с пешеходным управлением - РУКОВОДСТВО С ИНСТРУКЦИЯМИ
- HR** Kosilica sa vozačom koji hoda - PRIRUČNIK ZA UPORABU
- SL** Kosilnica za stoječega delavca - PRIROČNIK ZA UPORABO
- BS** Kosilica za travu na guranje - UPUTSTVO ZA UPOTREBU
- SK** Kosačka so stojacou obsluhou - NÁVOD NA POUŽITIE
- RO** Mașină de tuns iarba cu conducător pedestru - MANUAL DE INSTRUCȚIUNI
- LT** Žoliapjovė su stovinčiu operatoriumi - INSTRUKCIJŲ VADOVAS
- LV** Stumjama zāliena pļaujmašīna - OPERATORA ROKASGRĀMAT
- SR** Kosilica sa vozačem na nogama - PRIRUČNIK SA UPUTSTVIMA
- BG** Косачка с изправен оператор - УПЪТВАНЕ ЗА УПОТРЕБА
- ET** Seisva juhiga muruniitja - KASUTUSJUHEND



ДЛ02



GGP ITALY SPA

Via del Lavoro, 6

I-31033 Castelfranco Veneto (TV) ITALY



GLOBAL GARDEN PRODUCTS

IT **IMPORTANTE:** Leggere attentamente le prescrizioni contenute nel libretto del motore, prima di mettere in funzione il motore per la prima volta. **ATTENZIONE!** Controllare il livello dell'olio prima dell'avviamento.

FR **IMPORTANT:** Lire attentivement les consignes de sécurité contenues dans le livret du moteur avant de mettre en marche le moteur pour la première fois. **ATTENTION !** Avant de mettre en marche, contrôler le niveau de l'huile.

EN **IMPORTANT:** Before starting the motor for the first time, carefully read the instructions as set out in the engine handbook. **CAUTION!** Check oil level before starting.

DE **WICHTIG:** Ehe der Motor zum ersten Mal in Betrieb gesetzt wird, sind die im Handbuch des Motors enthaltenen Anweisungen aufmerksam zu lesen. **ACHTUNG!** Vor der Inbetriebsetzung den Stand des Öls prüfen.

NL **BELANGRIJK:** De aanwijzingen die in het motorinstructieboekje vermeld worden aandachtig doorlezen vooraleerst u de motor voor de eerste maal in gebruik neemt. **OPGELET!** Controleer het oliepeil vooraleer de motor in te schakelen.

ES **IMPORTANTE:** Leer atentamente las prescripciones contenidas en el libro del motor antes de poner en funcionamiento el motor por primera vez. ¡**ATENCIÓN!** Controlar el nivel de aceite antes del arranque.

PT **IMPORTANTE:** É conveniente ler muita atenção às instruções incluídas no livrete do motor, antes de accionar o motor pela primeira vez. **ATENÇÃO!** Controlar o nível do óleo antes da partida.

EL **ΣΗΜΑΝΤΙΚΟ:** Διαβάστε προσεκτικά τις οδηγίες που αναφέρονται στο εγχειρίδιο του κινητήρα, πριν θέσετε τον κινητήρα για πρώτη φορά σε λειτουργία. **ΠΡΟΣΟΧΗ!** Ελέγξτε τη στάθμη του λαδιού πριν την εκκίνηση.

TR **ÖNEMLİ:** Motoru ilk defa çalıştırmadan önce, motor kılavuzunda kapsarılan talimatları dikkatle okuyun. **DİKKAT!** Çalıştırmadan önce yağ seviyesi kontrol edilmelidir.

MK **ВАЖНО:** Внимателно прочитајте ги дадените наводи во ова упатство за моторот пред да го ставите во функција за првпат. **ВНИМАНИЕ!** Проверете го нивото на масло пред вклучување.

NO **VIKTIG:** Les nøye instruksjonene i motorhåndboken før motoren startes for første gang. **ADVARSEL!** Sjekk oljenivået før du starter klipperen.

SV **VIKTIG:** Läs uppmärksamt instruktionerna i motorns handbok, innan motorns sätts igång för första gången. **VARNING!** Innan start så kontrollera oljenivån.

DA **VIKTIG:** Før motoren tages i brug for første gang, bør den medfølgende vejledning læses omhyggeligt. **ADVARSEL!** Tjek olieniveaet før start.

FI **TÄRKEÄÄ:** Lue tarkasti moottorin käyttöohjekirjan säännöt ennen kuin käynnistät moottorin ensimmäisen kerran. **VAROITUS!** Tarkista öljyn pinnan taso ennen koneen käynnistämistä.

CS **DŮLEŽITÉ:** Předtím, než poprvé nastartujete motor, pročtěte si pečlivě návod k obsluze motoru. **UPOZORNĚNÍ!** Zkontrolujte úroveň oleje před uvedením sekačky do chodu.

PL **WAŻNE:** Przed uruchomieniem silnika po raz pierwszy uważnie zapoznać się z instrukcją obsługi silnika. **OSTRZEŻENIE!** Sprawdzić poziom oleju przed uruchomieniem.

HU **FONTOS:** Olvassa el figyelmesen a motor használati utasításában feltüntetett előírásokat mielőtt a motort először elindítaná. **FIGYELEM!** Ellenőrizze az olaj szintjét az elindítást megelőzően.

RU **ВАЖНО:** Внимательно прочтите рекомендации в инструкциях на двигателе до того, как в первый раз его запустить. **ВНИМАНИЕ!** Перед запуском проверьте уровень масла.

HR **VAŽNO:** Prije prvog paljenja motora, pažljivo pročitati pravila sadržana u knjižici s uputama za uporabu. **OPREZ!** Provjeriti razinu ulja prije paljenja motora.

SL **POMEMBNO:** Preden prvič vžgete motor, pazljivo preberite navodila, ki jih vsebuje knjižica motorja. **POZOR!** Pred zagonom preverite nivo olja.

BS **VAŽNO:** Pažljivo pročitati uputstva koja se nalaze u knjižici motora, prije nego prvi put startate motor. **PAŽNJA!** Prekontrolisati nivo ulja prije startanja.

SK **DÔLEŽITÁ INFORMÁCIA:** Pred prvým použitím motora si pozorne prečítajte pokyny uvedené v návode na použitie motora. **UPOZORNENIE!** Pred prvým naštartovaním motora skontrolujte hladinu oleja.

RO **IMPORTANT:** Citiți cu atenție instrucțiunile din manualul motorului, înainte de prima punere în funcțiune a motorului. **ATENȚIE!** Controlați nivelului de ulei înainte de a porni mașina.

LT **SVARBU:** Prieš paleisdami variklį veikti pirmą kartą, atidžiai perskaitykite variklio knygelės nurodymus. **DĖMESIO!** Prieš jungiant patikrinkite alyvos lygį.

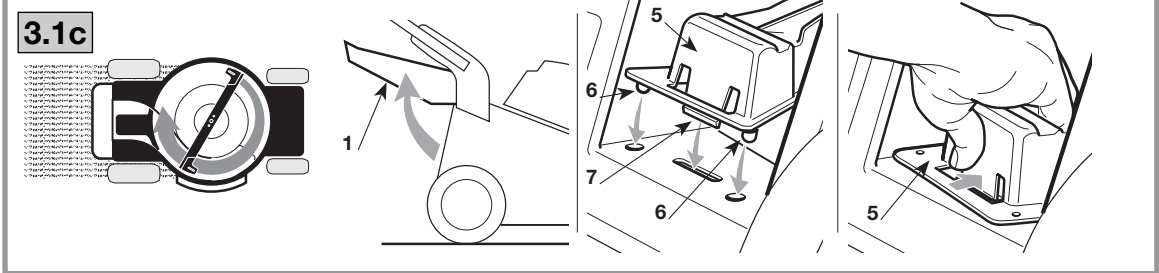
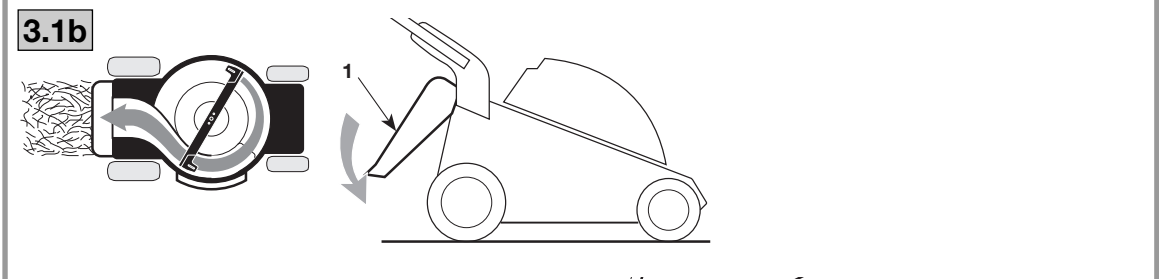
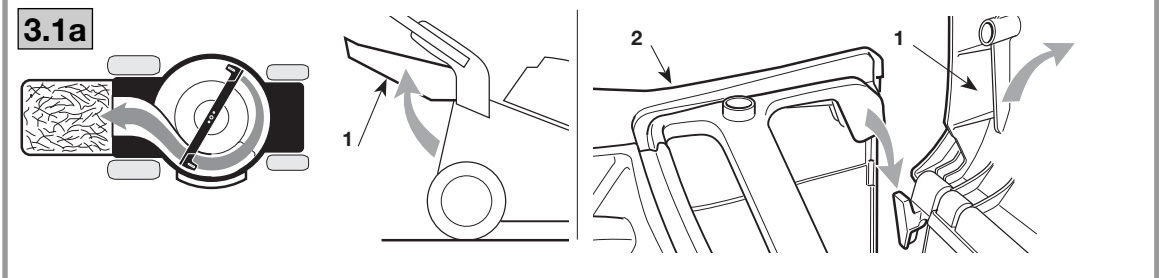
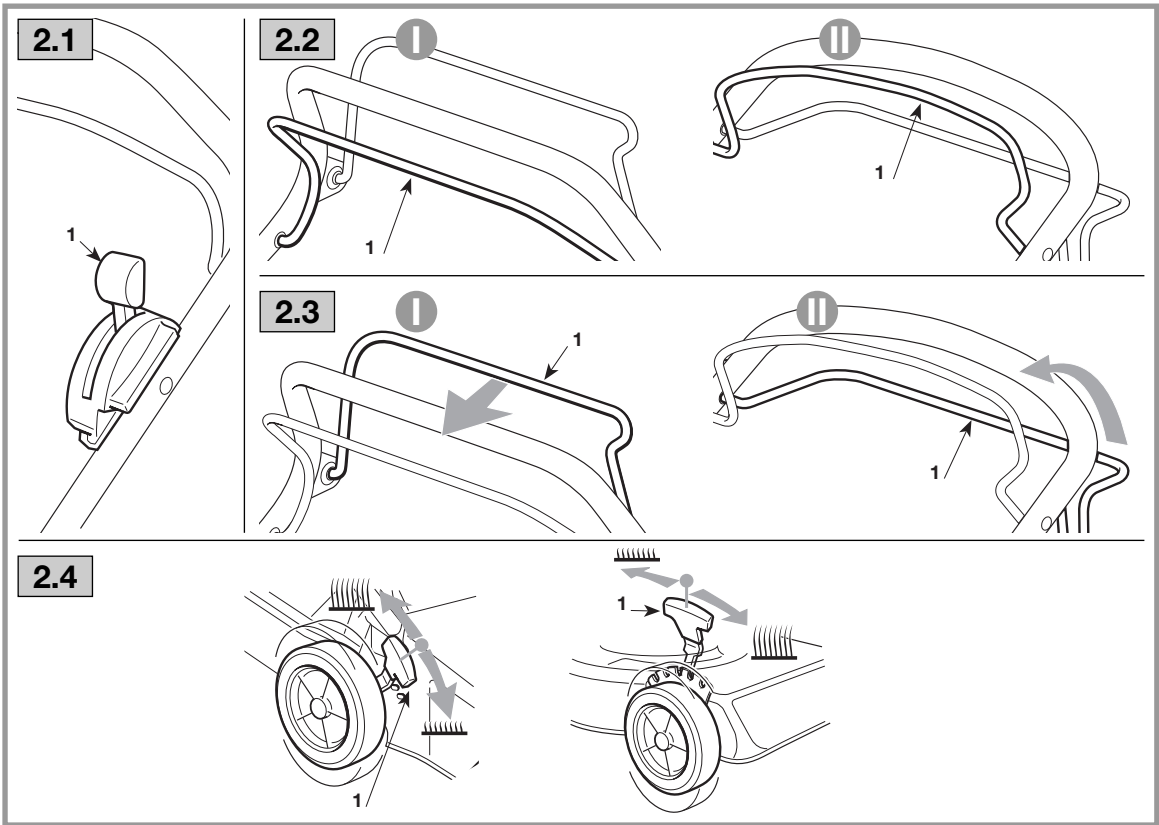
LV **SVARĪGI:** Uzmanīgi izlasiet norādījumus grāmatīņā par motoru, un tikai pēc tam pirmo reizi iedarbiniet motoru. **UZMANĪBU!** Pārbaudiet eļļas līmeni pirms iedarbiniet motoru.

SR **VAŽNO:** Pažljivo pročitati naredbe koje su sadržane u knjižici motora pre nego što se prvi put uključi motor. **PAŽNJA!** Proveriti nivo ulja pre stavljanja u pogon.

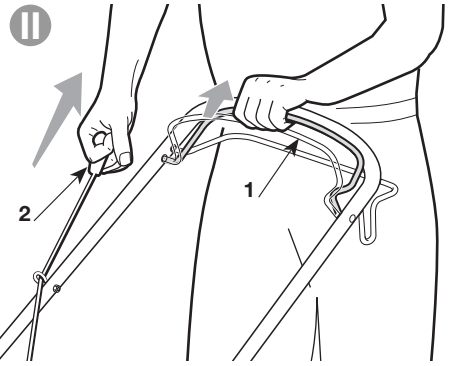
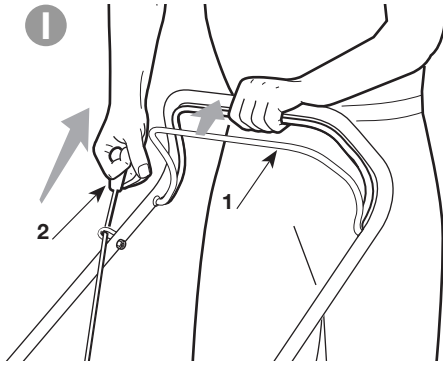
BG **ВАЖНО:** Прочетете внимателно предписанията, съдържащи се в инструкциите на мотора, преди да го включите за първи път. **ВНИМАНИЕ!** Проверете нивото на маслото преди включване.

ET **OLULINE:** Enne mootori esmakordset käivitamist, lugege tähelepanelikult läbi selles raamatus olevad juhised. **ETTEVAATUST!** Enne käivitamist kontrollida õlitaset.

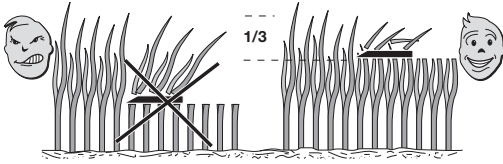
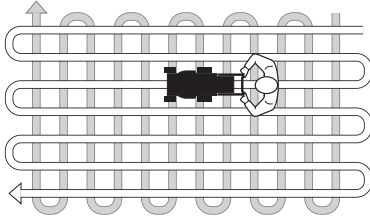
IT ITALIANO - Istruzioni Originali	4 - 18
FR FRANÇAIS - Traduction de la notice originale (Istruzioni Originali)	4 - 20
EN ENGLISH - Translation of the original instructions (Istruzioni Originali)	5 - 23
DE DEUTSCH - Übersetzung der Originalbetriebsanleitung (Istruzioni Originali)	5 - 25
NL NEDERLANDS - Vertaling van de oorspronkelijke gebruiksaanwijzing (Istruzioni Originali)	6 - 28
ES ESPAÑOL - Traducción del Manual Original (Istruzioni Originali)	6 - 30
PT PORTUGUÊS - Tradução do manual original (Istruzioni Originali)	7 - 33
EL ΕΛΛΗΝΙΚΑ - Μετάφραση του πρωτοτύπου των οδηγιών χρήσης (Istruzioni Originali)	7 - 35
TR TÜRKÇE - Orijinal Talimatların Tercümesi (Istruzioni Originali)	8 - 38
MK МАКЕДОНСКИ -Превод на оригиналните упатства (Istruzioni Originali)	8 - 40
NO NORSK - Oversettelse av original bruksanvisning (Istruzioni Originali)	9 - 43
SV SVENSKA - Översättning av bruksanvisning i original (Istruzioni Originali)	9 - 45
DA DANSK - Oversættelse af den originale brugsanvisning (Istruzioni Originali)	10 - 48
FI SUOMI - Alkuperäisten ohjeiden käännös (Istruzioni Originali)	10 - 50
CS ČESKY - Překlad původního návodu k používání (Istruzioni Originali)	11 - 53
PL POLSKI - Tłumaczenie instrukcji oryginalnej (Istruzioni Originali)	11 - 55
HU MAGYAR - Eredeti használati utasítás fordítása (Istruzioni Originali)	12 - 58
RU РУССКИЙ - Перевод оригинальных инструкций (Istruzioni Originali)	12 - 60
HR HRVATSKI - Prijevod originalnih uputa (Istruzioni Originali)	13 - 63
SL SLOVENŠČINA - Prevod izvirnih navodil (Istruzioni Originali)	13 - 65
BS BOSANSKI - Prijevod originalnih uputa (Istruzioni Originali)	14 - 68
SK SLOVENSKY - Preklad pôvodného návodu na použitie (Istruzioni Originali)	14 - 70
RO ROMÂN - Traducerea manualului fabricantului (Istruzioni Originali)	15 - 73
LT LIETUVIŠKAI - Originalių instrukcijų vertimas (Istruzioni Originali)	15 - 75
LV LATVIEŠU - Instrukciju tulkojums no oriģinālvalodas (Istruzioni Originali)	16 - 78
SR SRPSKI - Prevod originalnih uputstva (Istruzioni Originali)	16 - 80
BG БЪЛГАРСКИ - Инструкция за експлоатация (Istruzioni Originali)	17 - 83
ET EESTI - Algupärase kasutusjuhendi tõlge (Istruzioni Originali)	17 - 85



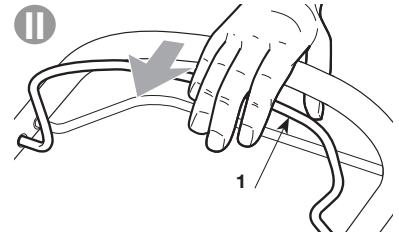
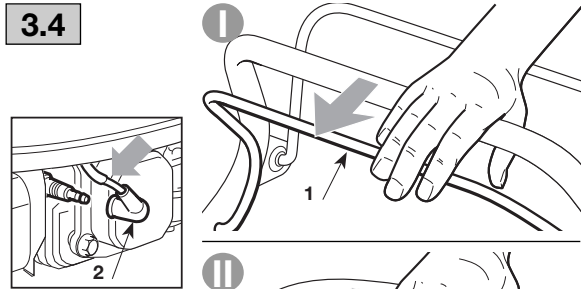
3.2



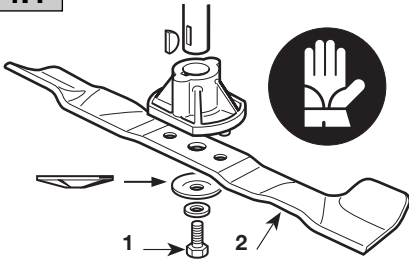
3.3



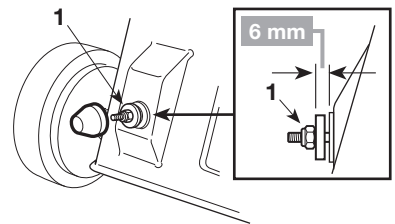
3.4



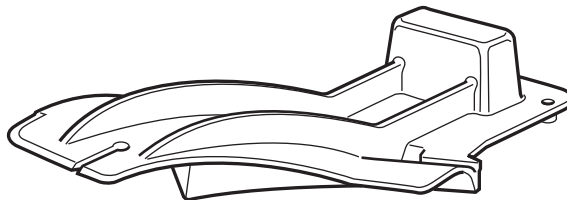
4.1

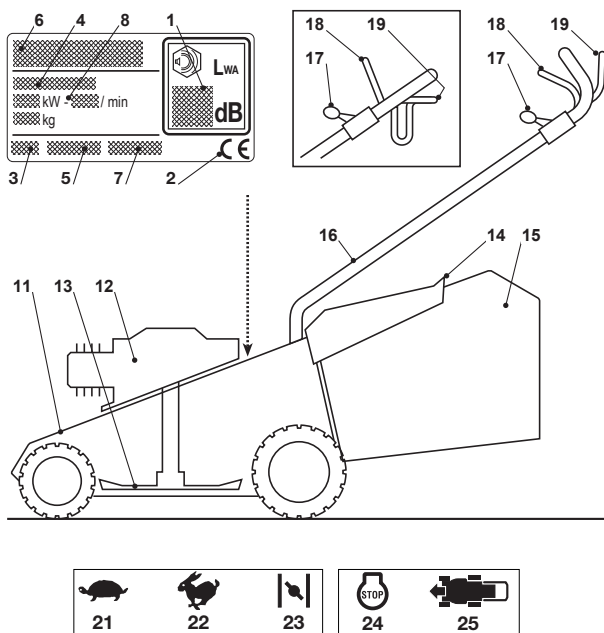


4.2



6.1





IT

ETICHETTA DI IDENTIFICAZIONE E COMPONENTI DELLA MACCHINA

- 1. Livello potenza acustica secondo la direttiva 2000/14/CE
- 2. Marchio di conformità secondo la direttiva 2006/42/CE
- 3. Anno di fabbricazione
- 4. Tipo di rasaerba
- 5. Numero di matricola
- 6. Nome e indirizzo del Costruttore
- 7. Codice Articolo
- 8. Potenza del motore e regime

Immediatamente dopo l'acquisto della macchina, trascrivere i numeri di identificazione (3 - 5 - 6) negli appositi spazi sull'ultima pagina del manuale.

- 11. Chassis 12. Motore 13. Coltello (Lama) 14. Parasassi 15. Sacco di raccolta 16. Manico 17. Comando acceleratore 18. Leva freno motore 19. Leva innesto trazione

DESCRIZIONE DEI SIMBOLI RIPORTATI SUI COMANDI (dove previsti)

- 21. Lento 22. Veloce 23. Starter
- 24. Arresto motore 25. Trazione inserita

PRESCRIZIONI DI SICUREZZA - Il vostro rasaerba deve essere utilizzato con prudenza. A tale scopo, sulla macchina sono stati posti dei pittogrammi, destinati a ricordarvi le principali precauzioni d'uso. Il loro significato è spiegato qui di seguito. Vi raccomandiamo inoltre di leggere attentamente le norme di sicurezza riportate nell'apposito capitolo del presente libretto.

- 41. **Attenzione:** Leggere il libretto di istruzioni prima di usare la macchina.
- 42. **Rischio di espulsione.** Tenere le persone al di fuori dell'area di lavoro, durante l'uso.
- 43. **Rischio di tagli.** Lame in movimento. Non introdurre mani o piedi all'interno dell'alloggiamento lama. Scollegare il cappuccio della candela e leggere le istruzioni prima di effettuare qualsiasi operazione di manutenzione o riparazione.
- 44. Solo per rasaerba con motore elettrico.
- 45. Solo per rasaerba con motore elettrico.

Valori massimi di rumorosità e vibrazioni

Per Modello	434	484
Livello di pressione acustica orecchio operatore (in base alla norma 81/1051/CEE)	79,5	83,7
- Incertezza di misura (2006/42/CE - EN 27574)	1,0	0,5
Livello di potenza acustica misurato (in base alla direttiva 2000/14/CE, 2005/88/CE)	93,6	95,7
- Incertezza di misura (2006/42/CE - EN 27574)	0,2	0,3
Livello di potenza acustica garantito (in base alla direttiva 2000/14/CE, 2005/88/CE)	96	96
Livello di vibrazioni (in base alla norma EN 1033)	6,68	3,3
- Incertezza di misura (2006/42/CE - EN 12096)	0,6	0,6

FR

ETIQUETTE D'IDENTIFICATION ET COMPOSANTS DE LA MACHINE

- 1. Niveau de puissance acoustique selon la directive 2000/14/CE
- 2. Marquage de conformité selon la directive 2006/42/CE
- 3. Année de fabrication
- 4. Type de tondeuse
- 5. Numéro de série
- 6. Nom et adresse du Constructeur
- 7. Code Article
- 8. Puissance moteur et régime

Tout de suite après l'achat de la machine, transcrire les numéros d'identification (3 - 5 - 6) dans les espaces prévus, sur la dernière page du manuel.

- 11. Châssis 12. Moteur 13. Couteau (Lame) 14. Pare-pierres 15. Bac de ramassage 16. Guidon 17. commande d'accélérateur 18. Levier frein moteur 19. Levier d'embrayage traction

DESCRIPTIONS DES SYMBOLES QUI APPARAISSENT SUR LES COMMANDES (là où ils sont prévus)

- 21. Lent 22. Rapide 23. Starter
- 24. Arrêt du moteur 25. Traction insérée

PRESCRIPTIONS DE SECURITÉ - Votre tondeuse doit être utilisée avec prudence. Dans ce but, des pictogrammes destinés à vous rappeler les principales précautions d'utilisation ont été placés sur la machine. Leur signification est donnée ci-dessous. Nous vous recommandons également de lire attentivement les consignes de sécurité données au chapitre correspondant du présent manuel.

41. **Attention:** Lire le manuel d'utilisateur avant d'utiliser la tondeuse.
42. **Risque de projection.** Tenir les tierces personnes en dehors de la zone d'utilisation.
43. **Risque de coupure.** Lame tournante. Ne pas introduire les mains et les pieds dans l'enceinte de lame. Débrancher le capuchon de bougie et consulter le livret d'instructions avant tout travail d'entretien ou de réparation.
44. Seulement pour tondeuse avec moteur électrique.
45. Seulement pour tondeuse avec moteur électrique.

Valeurs maximales de bruit et de vibrations

Pour le modèle	434	484
-----------------------------	------------	------------

Niveau de pression acoustique à l'oreille de l'opérateur (en référence à la norme 81/1051/CEE)..... db(A)	79,5	83,7
- Incertitude de la mesure (2006/42/CE - EN 27574) ... db(A)	1,0	0,5

Niveau de puissance acoustique mesuré (en référence à la directive 2000/14/CE, 2005/88/CE)..... db(A)	93,6	95,7
- Incertitude de la mesure (2006/42/CE - EN 27574) ... db(A)	0,2	0,3

Niveau de puissance acoustique garanti (en référence à la directive 2000/14/CE, 2005/88/CE)..... db(A)	96	96
--	----	----

Niveau de vibrations (en référence à la norme EN 1033) m/s ²	6,68	3,3
- Incertitude de la mesure (2006/42/CE - EN 12096) m/s ²	0,6	0,6

EN

IDENTIFICATION LABEL AND MACHINE COMPONENTS

1. Acoustic power level according to EEC directive 2000/14/CE
2. Conformity mark according to directive 2006/42/EC
3. Year of manufacture
4. Lawnmower type
5. Serial number
6. Name and address of Manufacturer
7. Article Code
8. Engine power and speed

As soon as you have purchased the machine, do not forget to write the identification numbers (3 - 5 - 6) in the spaces provided on the last page of the manual.

11. Chassis **12.** Engine **13.** Blade (Blade) **14.** Stone-guard **15.** Grass-catcher **16.** Handle **17.** Throttle trigger **18.** Engine brake lever **19.** Drive engagement lever

DESCRIPTION OF THE SYMBOLS SHOWN ON THE CONTROLS (where present)

21. Slow **22.** Fast **23.** Choke
24. Engine stop **25.** Drive on

SAFETY REQUIREMENTS - Your lawnmower should be used with due care and attention. Symbols have therefore been placed on various parts of the machine to remind you of the main precautions to be taken. Their full meanings are explained later on. You are also asked to carefully read the safety regulations in the applicable chapter of this handbook.

41. **Important:** Read the instruction handbook before using the machine.
42. **Danger of thrown objects.** Keep other people at a safe distance whilst working.
43. **Danger of cutting.** Blades in movement. Do not put hands or feet near the blades. Remove the spark plug lead and read instructions before carrying out any repair or maintenance.
44. Only for electric lawnmowers.
45. Only for electric lawnmowers.

Maximum noise and vibration levels

For model	434	484
------------------------	------------	------------

Operator ear noise pressure level (according to regulation 81/1051/EEC)	db(A)	79,5	83,7
- Measurement uncertainty (2006/42/EC - EN 27574)	db(A)	1,0	0,5

Measured acoustic output level (according to directive 2000/14/EC, 2005/88/EC)	db(A)	93,6	95,7
- Measurement uncertainty (2006/42/EC - EN 27574)	db(A)	0,2	0,3

Guaranteed acoustic output level (according to directive 2000/14/EC, 2005/88/EC)	db(A)	96	96
--	-------	----	----

Vibration level (according to the standard EN 1033) ... m/s ²	6,68	3,3
- Measurement uncertainty (2006/42/EC - EN 12096) . m/s ²	0,6	0,6

DE

KENNUNGSSCHILD UND MASCHINENBAUTEILE

1. Schalleistungspegel gemäß Richtlinie 2000/14/CE
2. Konformitätszeichen (CE) nach der Richtlinie 2006/42/EG
3. Herstellungsjahr
4. Typ des Rasenmähers
5. Kennnummer
6. Name und Anschrift des Herstellers
7. Artikelnummer
8. Motorleistung und Drehzahl

Tragen Sie sofort nach dem Kauf der Maschine die Kennnummern (3 - 5 - 6) in die entsprechenden Felder auf der letzten Seite des Handbuchs ein.

11. Chassis **12.** Motor **13.** Messer **14.** Prallblech **15.** Auffangsack **16.** Handgriff
17. Gasbetätigung **18.** Bremshebel des Motors **19.** Hebel Einkuppeln Antrieb

BESCHREIBUNG DER SYMBOLE AN DEN STEUERHEBELN (wo vorgesehen)

21. Langsam **22.** Schnell **23.** Choke
24. Motor Stillstand **25.** Antrieb eingeschaltet

SICHERHEITSVORSCHRIFTEN - Bitte seien Sie bei der Benutzung Ihres Rasenmähers vorsichtig. Aus diesem Grund haben wir am Gerät Symbole angebracht, die Sie auf die wichtigsten Vorsichtsmaßnahmen hinweisen. Die Bedeutung der Symbole ist nachstehend erklärt. Wir weisen auch noch einmal ausdrücklich auf die Sicherheitsanweisungen hin, die Sie in dem entsprechenden Kapitel der Bedienungsanleitung finden.

41. **Achtung:** Vor dem Gebrauch des Rasenmähers lesen Sie die Gebrauchsanweisungen.
42. **Auswurfisiko.** Während des Gebrauchs, halten Sie Dritte von der Arbeitszone entfernt.
43. **Schneiderisiko.** Messer in Bewegung. Führen Sie nicht Hände oder Füße in die Öffnung unter dem Schneidwerk. Nehmen Sie die Zündkerzenkappe ab und lesen Sie die Anweisungen bevor Sie jede Wartung- oder Reparaturarbeit beginnen.
44. Nur für Rasenmäher mit Elektromotor.
45. Nur für Rasenmäher mit Elektromotor.

Maximale Geräusch- und Vibrationswerte

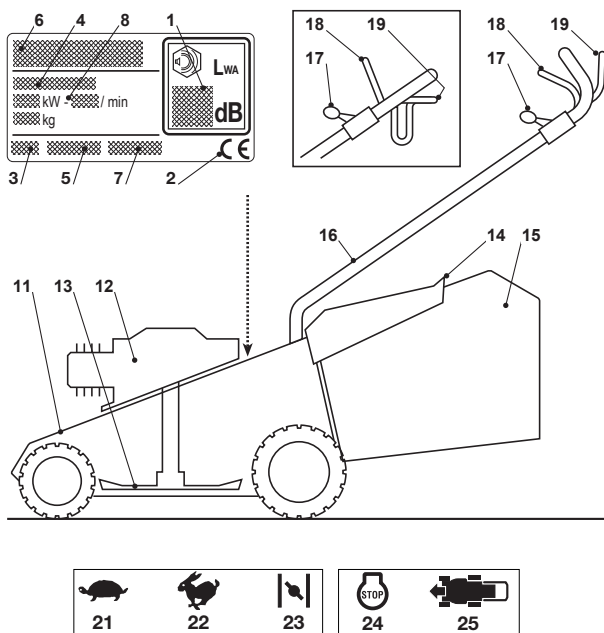
Für Modell	434	484
-------------------------	------------	------------

Gewichteter Schalldruck am Ohr des Bedieners (gemäß der Norm 81/1051/EWG)	db(A)	79,5	83,7
- Messungenauigkeit (2006/42/EG - EN 27574)	db(A)	1,0	0,5

Gemessener Schalleistungspegel (gemäß Richtlinie 2000/14/EG, 2005/88/EG)	db(A)	93,6	95,7
- Messungenauigkeit (2006/42/EG - EN 27574)	db(A)	0,2	0,3

Garantierter Schalleistungspegel (gemäß Richtlinie 2000/14/EG, 2005/88/EG)	db(A)	96	96
--	-------	----	----

Gewichteter Vibrationspegel (gemäß der Norm EN 1033) . m/s ²	6,68	3,3
- Messungenauigkeit (2006/42/EG - EN 12096) m/s ²	0,6	0,6



NL

IDENTIFICATIELABEL EN ONDERDELEN VAN DE MACHINE

1. Niveau van de geluidssterke volgens de richtlijn 2000/14/CE
2. EG-merkteken volgens richtlijn 2006/42/CE
3. Productiejaar
4. Type grasmaaier
5. Serienummer
6. Naam en adres van de Fabrikant
7. Artikelcode
8. Vermogen motor en toerental

Onmiddellijk na aankoop van de machine worden de identificatienummers (3 - 5 - 6) genoteerd in de daartoe bestemde ruimten op de laatste pagina van de handleiding.

11. Chasis 12. Motor 13. Mes 14. Steenbeschermkap 15. Opvangzak
 16. Steel 17. Versnellingsknop 18. Hendel rem motor 19. Bedieningshendel aandrijving

BESCHRIJVING VAN DE SYMBOLEN AANGEGEVEN OP DE BEDIENINGEN (indien voorzien)

21. Traag 22. Snel 23. Starter
 24. Stop motor 25. Aandrijving ingeschakeld

VEILIGHEIDSVOORSCHRIFTEN - Gebruik uw grasmaaier met de nodige voorzichtigheid. Om u tot voorzichtigheid te manen is uw maaier voorzien van een reeks van pictogrammen die wijzen op de belangrijkste gebruiksvoorschriften.

Hun betekenis is hieronder weergegeven. Wij raden u met klem aan om ook de veiligheidsvoorschriften in het volgende hoofdstuk van deze handleiding door te lezen.

41. **Waarschuwing:** Lees de gebruiksaanwijzing vóórdat u deze maaier gebruikt.
42. **Gevaar voor wegschietende voorwerpen.** Houd overige personen uit de buurt tijdens het gebruik van deze maaier.
43. **Risico dat u zichzelf snijdt.** Het mes is in beweging. Houd uw handen of uw voeten in geen geval in de buurt van of onder de opening van het mes. Neem de bougiekap van de bougie voor u onderhoud of reparaties aan uw maaier uitvoert.
44. Alleen voor grasmaaier met elektrische motor.
45. Alleen voor grasmaaier met elektrische motor.

Maximale waarden voor geluid en trillingen

Voor model	434	484
Geluidsdruk niveau aan het oor van de bediener (op basis van de norm 81/1051/EEG)..... db(A)		
- Meetonzekerheid (2006/42/CE - EN 27574)	1,0	0,5
Gemeten geluidsniveau (volgens de richtlijn 2000/14/EG, 2005/88/EG)..... db(A)		
- Meetonzekerheid (2006/42/CE - EN 27574)	0,2	0,3
Gegarandeerd geluidsniveau (volgens de richtlijn 2000/14/EG, 2005/88/EG)..... db(A)		
	96	96
Trillingsniveau (op basis van de norm EN 1033)		
- Meetonzekerheid (2006/42/CE - EN 12096)	0,6	0,6

ES

ETIQUETA DE IDENTIFICACIÓN Y COMPONENTES DE LA MÁQUINA

1. Nivel de potencia acústica según la directiva 2000/14/CE
2. Marca de conformidad según la directiva 2006/42/CE
3. Año de fabricación
4. Tipo de cortadora de pasto
5. Número de matrícula
6. Nombre y dirección del Constructor
7. Código Artículo
8. Potencia motor y régimen

Inmediatamente después de haber comprado la máquina, transcribir los números de identificación (3 - 5 - 6) en los espacios correspondientes, en la última página del manual.

11. Chasis 12. Motor 13. Cuchilla (Hoja) 14. Pantalla de protección
 15. Bolsa de recolección 16. Mango 17. Mando acelerador 18. Palanca freno del motor 19. Palanca acoplamiento tracción

DESCRIPCIONES DE LOS SÍMBOLOS INDICADOS EN LOS MANDOS (donde estuvieran previstos)

21. Lento 22. Rápido 23. Cebador
 24. Parada motor 25. Tracción acoplada

REQUISITOS DE SEGURIDAD - Su cortacésped debe ser utilizado con prudencia. Con este fin se han colocado en la máquina pictogramas destinados a recordarle las principales precauciones de uso. Su significado se explica a continuación: Le recomendamos además que lea atentamente las normas de seguridad que hallará en el capítulo correspondiente del presente libro.

41. **Atención:** Leer el libro de instrucciones antes de usar la máquina.
42. **Riesgo de expulsión.** Mientras se usa, mantener a terceras personas lejos del área de trabajo.
43. **Riesgo de corte.** Cuchillas en movimiento. No introducir las manos o los pies en el alojamiento de la cuchilla. Desconectar el casquillo de la bujía y leer las intrucciones antes de efectuar cualquier operación de manutención o reparación.
44. Sólo para cortadoras de pasto con motor eléctrico.
45. Sólo para cortadoras de pasto con motor eléctrico.

Valores máximos de ruido y vibraciones

Para modelo	434	484
Nivel de presión acústica en el oído del operador (conforme a la norma 81/1051/CEE)..... db(A)	79,5	83,7
- Incertidumbre de medida (2006/42/CE - EN 27574) .. db(A)	1,0	0,5
Nivel de potencia acústica medido (conforme a la directiva 2000/14/CE, 2005/88/CE)..... db(A)	93,6	95,7
- Incertidumbre de medida (2006/42/CE - EN 27574).... db(A)	0,2	0,3
Nivel de potencia acústica garantizado (conforme a la directiva 2000/14/CE, 2005/88/CE) db(A)	96	96
Nivel de vibraciones (conforme a la norma EN 1033) m/s ²	6,68	3,3
- Incertidumbre de medida (2006/42/CE - EN 12096) ... m/s ²	0,6	0,6

PT

ETIQUETA DE IDENTIFICAÇÃO E COMPONENTES DA MÁQUINA

1. Nivel de potência acústica conforme a directriz 2000/14/CE
2. Marca de conformidade segundo a directiva 2006/42/CE
3. Ano de construção
4. Tipo de relvadeira
5. Número de matrícula
6. Nome e endereço do Construtor
7. Código do Artigo
8. Potência do motor e regime de funcionamento

Imediatamente depois da compra da máquina, copiar os números de identificação (3 - 5 - 6) nos espaços apropriados, na última página do manual.

11. Chassis **12.** Motor **13.** Faca (Lâmina) **14.** Chapa de protecção
15. Saco de recolha **16.** Cabo **17.** Comando do acelerador **18.** Alavanca do freio motor
19. Alavanca de engate da tracção

DESCRIÇÕES DOS SÍMBOLOS CONTIDOS NOS COMANDOS (onde previstos)

21. Lento **22.** Rápido **23.** Starter
24. Paragem motor **25.** Tracção introduzida

DISPOSIÇÕES DE SEGURANÇA - A sua relvadeira deve ser usada com cuidado. Para este fim, foram colocadas na máquina alguns pictogramas com a finalidade de lembrar-lhe as principais precauções para o uso. O significado de tais pictogramas é explicado aqui a seguir. Recomendamos também para ler atentamente as normas de segurança contidas no capítulo apropriado deste livrete.

41. **Cuidado:** Antes de utilizar a máquina ler o livrete de instruções.
42. **Risco de expulsão.** Durante a utilização, afastar as pessoas da zona de trabalho.
43. **Perigos de cortes.** Lâminas em movimento. Nunca introduzir mãos ou pés no interior do alojamento da lâmina. Desligar a tampa da vela e ler as instruções antes de efectuar qualquer operação de manutenção ou reparação.
44. Somente para relvadeira com motor eléctrico.
45. Somente para relvadeira com motor eléctrico.

Valores máximos de ruido e vibrações

Para modelo	434	484
Pressão acústica no ouvido do operador (em conformidade com a directiva 81/1051/CEE)..... db(A)	79,5	83,7
- Incerteza de medição (2006/42/CE - EN 27574) .. db(A)	1,0	0,5
Nível de potência acústica medido (conforme a directiva 2000/14/CE, 2005/88/CE) db(A)	93,6	95,7
- Incerteza de medição (2006/42/CE - EN 27574) .. db(A)	0,2	0,3
Nível de potência acústica garantido (conforme a directiva 2000/14/CE, 2005/88/CE) db(A)	96	96
Nível de vibrações (conforme a norma EN 1033) m/s ²	6,68	3,3
- Incerteza de medição (2006/42/CE - EN 12096) m/s ²	0,6	0,6

EL

ΕΤΙΚΕΤΑ ΠΡΟΣΔΙΟΡΙΣΜΟΥ ΚΑΙ ΕΞΑΡΤΗΜΑΤΩΝ ΤΟΥ ΜΗΧΑΝΗΜΑΤΟΣ

1. Στάθμη ακουστικής πίεσης σύμφωνα με την οδηγία 2000/14/EK
15. Σήμα συμμόρφωσης σύμφωνα με την οδηγία 2006/42/EK
3. Έτος κατασκευής
4. Τύπος χλοοκοπτικού
5. Αριθμός κατασκευής
6. Ονομα και διεύθυνση του Κατασκευαστή
7. Κωδικός προϊόντος
8. Ισχύς κινητήρα και φορτίο

Αμέσως μετά την αγορά του μηχανήματος, αντιγράψτε τους αριθμούς προσδιορισμού (3 - 5 - 6) στον ειδικό χώρο, στην τελευταία σελίδα του εγχειριδίου.

11. Σασί **12.** Κινητήρας **13.** Μαχαίρι (λεπίδα) **14.** Προστασία για πέτρες
15. Κάδος περισυλλογής **16.** Τιμόνι **17.** Μοχλός γκαζιού **18.** Μοχλός φρένου κινητήρα **19.** Μοχλός συμπλέκτη

ΠΕΡΙΓΡΑΦΗ ΤΩΝ ΣΥΜΒΟΛΩΝ ΣΤΑ ΧΕΙΡΙΣΤΗΡΙΑ (όπου υπάρχουν)

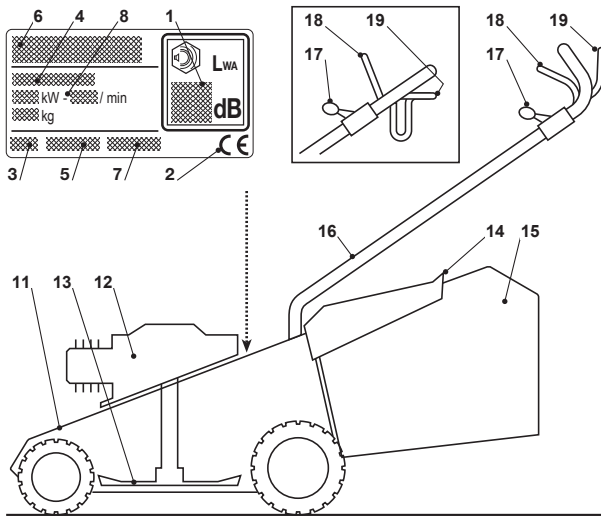
21. Αργά **22.** Γρήγορα **23.** Τσοκ
24. Σβήσιμο κινητήρα **25.** Σύμπλεξη σασμάν

ΚΑΝΟΝΕΣ ΑΣΦΑΛΕΙΑΣ - Το χλοοκοπτικό πρέπει να χρησιμοποιείται με προσοχή. Γι' αυτό το σκοπό πάνω στο μηχάνημα υπάρχουν ιδεογράμματα που σας υπενθυμίζουν τα κυριότερα προφυλακτικά μέτρα κατά τη χρήση. Η σημασία τους εξηγείται παρακάτω. Συνιστάται επίσης να διαβάσετε με προσοχή τους κανονισμούς ασφαλείας που αναφέρονται στο ειδικό κεφάλαιο του παρόντος εγχειριδίου.

41. **Προσοχή:** Διαβάστε τις οδηγίες χρήσεως πριν χρησιμοποιήσετε το μηχάνημα.
42. **Κίνδυνος εκτόξευσης.** Κατά τη χρήση, κρατάτε τα άτομα μακριά από την περιοχή εργασίας.
43. **Κίνδυνος κοπής.** Μαχαίρι σε κίνηση. Μη βάζετε χέρια ή πόδια εντός του χώρου όπου βρίσκεται το μαχαίρι κοπής. Αφαιρέστε την πίπα του μπουζι και διαβάστε τις οδηγίες πριν εκτελέσετε οποιαδήποτε συντήρηση ή επισκευή.
44. Μόνο για χλοοκοπτικό με ηλεκτρικό κινητήρα.
45. Μόνο για χλοοκοπτικό με ηλεκτρικό κινητήρα.

Μέγιστες τιμές θορύβου και δονήσεων

Υία το μοντέλο	434	484
Στάθμη ακουστικής πίεσης στα αυτιά του χειριστή (σύμφωνα με το πρότυπο 81/1051/CEE) db(A)	79,5	83,7
- Αβεβαιότητα μέτρησης (2006/42/CE - EN 27574) db(A)	1,0	0,5
Στάθμη ακουστικής ισχύος μέτρησης (σύμφωνα με την οδηγία 2000/14/CE, 2005/88/CE) db(A)	93,6	95,7
- Αβεβαιότητα μέτρησης (2006/42/CE - EN 27574) db(A)	0,2	0,3
Στάθμη εγγυώμενης ηχητικής ισχύος (σύμφωνα με την οδηγία 2000/14/CE, 2005/88/CE) db(A)	96	96
Στάθμη δονήσεων (σύμφωνα με το πρότυπο EN 1033) m/s ²	6,68	3,3
- Αβεβαιότητα μέτρησης (2006/42/CE - EN 12096) m/s ²	0,6	0,6



TR

IDENTIFIKASYON ETİKETİ VE MAKİNE KOMPONENTLERİ

1. 2000/14/CE yönetmeliğine göre akustik güç seviyesi
2. 2006/42/EC direktifine göre uygunluk markası
3. İmalat yılı
4. Çim biçme makinesinin tipi
5. Seri numarası
6. İmalatçının adı ve adresi
7. Ürün Kodu
8. Motor gücü ve rejim

Makineyi satın aldıktan hemen sonra, identifikasyon numaralarını (3 - 5 - 6) kılavuzun son sayfası üzerindeki özel hanelere kaydedin.

11. Şasi 12. Motor 13. Bıçak (Bıçak ağız) 14. Taş siperi 15. Toplama haznesi 16. Sap 17. Gaz kumandası 18. Motor fren kolu 19. Traksiyon kavrama kolu

KUMANDALAR ÜZERİNDE BULUNAN SEMBOLLERİN TANIMI (öngörülen yerlerde)

21. Yavaş 22. Hızlı 23. Starter
24. Motor stop 25. Traksiyon etkin

GÜVENLİK TALİMATLARI - Çim biçme makineniz tedbirli kullanılmalıdır. Bu amaçla, başlıca kullanım önlemlerini hatırlatmak amacıyla, makine üzerine resimli diyagramlar yerleştirilmiştir. Bunların anlamı aşağıda açıklanmaktadır. Ayrıca, işbu el kitabının ilişkin bölümünde belirtilen güvenlik kurallarını dikkatlice okumanızı tavsiye ederiz.

41. **Dikkat:** Makineyi kullanmadan önce talimat el kitabını okuyun.
42. **Fırlama riski.** Kullanım esnasında kişileri çalışma alanının dışında tutun.
43. **Kesim tehlikeleri.** Bıçaklar hareket halinde. Bıçak yuvasının içine ellerinizi veya ayaklarınızı sokmayınız. Her hangi bir onarım veya bakım işleminden önce, buji başlığını çıkarın ve talimatları okuyun.
44. Sadece elektrikli motorlu çim biçme makinesi için.
45. Sadece elektrikli motorlu çim biçme makinesi için.

Maksimum gürültü ve titreşim değerleri

Modeli için:.....	434	484
Operatör kulağı ses gücü seviyesi (81/1051/CEE standardı uyarınca)..... db(A)	79,5	83,7
- Ölçü belirsizliği (2006/42/EC - EN 27574) db(A)	1,0	0,5
Ölçülen ses gücü seviyesi (2000/14/CE, 2005/88/CE yönetmeliği uyarınca)..... db(A)	93,6	95,7
- Ölçü belirsizliği (2006/42/EC - EN 27574) db(A)	0,2	0,3
Garanti edilen ses gücü seviyesi (2000/14/CE, 2005/88/CE yönetmeliği uyarınca)..... db(A)	96	96
Titreşim seviyesi (EN 1033 standardı uyarınca) m/s ²	6,68	3,3
- Ölçü belirsizliği (2006/42/EC - EN 12096) m/s ²	0,6	0,6

МК

ETIKETA ZA IDENTIFIKACIJA I ZA KOMPONENTITE NA MAŠINATA

1. Ниво на бучава според Директивата 2000/14 на ЕЕЗ
2. Ознака за усогласеност со Директивата 2006/42/ЕУ
3. Година на производство
4. Тип на тревокачка
5. Сериски број
6. Име и адреса на производителот
7. Код на производ
8. Моќност на моторот и режим

Веднаш по набавка на оваа машина, впишете ги броевите за идентификација (3 - 5 - 6) на соодветните места на последната страница од ова упатство.

11. Куќиште 12. Мотор 13. Нож (сечиво) 14. Браник
15. Вреќа за собирање 16. Рачка 17. Команда за забрзување 18. Рачка за закочување 19. Рачка за вклучување на влечната сила

ОПИС НА СИМБОЛИТЕ НАВЕДЕНИ НА КОМАНДИТЕ (каде што е предвидено)

21. Бавно 22. Брзо 23. Starter
24. Гасење на моторот 25. Вклучен погон

MERKI ZA BEZBEDNOST - So vashtata kosachka treba da se raakuva so vni­ma­nie. Za ta­a cel, na va­shata ma­shi­na na razni me­sta po­stav­eni se sim­bo­li so na­me­na da ve po­tesu­vaat na glav­ni­te me­ri­ki na pre­do­st­roj­nost pri upo­tre­ba. Zna­e­nje­to na sim­bo­li­te e pre­stav­e­no po­do­lu. Vi pre­por­a­чу­va­me se­ka­ko vni­ma­tel­no da gi pro­ci­ta­te nor­ma­ti­vi­te za bez­be­d­nost pre­stav­e­ni vo so­od­vet­en del na ova up­at­stvo.

41. **Važno:** Pročitajte go pri­ra­č­nik­ot pre­d upo­tre­ba na ma­š­i­na­ta.
42. **Opasnost od oftr­le­ni ob­jek­ti.** D­r­že­te gi dr­u­gi­te na bez­be­d­na od­da­le­č­e­nost do­de­ka ra­bo­ti­te.
43. **Opasnost da se pre­se­če­te.** No­že­vi vo d­vi­že­nje. Ne­mo­j­te da gi stav­ate ra­če­te ili no­u­e­te vo bli­zi­na na, ili pod plat­for­ma­ta na no­ž­ot. Ot­str­a­ne­te go ka­be­lo­to od sve­ki­č­ka­ta i pro­ci­ta­te gi up­at­stva­ta pre­d da za­po­č­ne­te so ak­ti­vi­nos­ti na po­prav­ka ili od­r­ž­u­va­nje.
44. Sa­mo za tre­vo­ko­sa­č­ka­ta so elek­tri­čen mo­tor.
45. Sa­mo za tre­vo­ko­sa­č­ka­ta so elek­tri­čen mo­tor.

Максимальни вредности за бучава и вибрации

За модел	434	484
----------------	-----	-----

Нивото на акустичен притисок врз ушите на операторот (во однос на нормативот 81/1051/CEE) ... db(A)	79,5	83,7
- Несигурност за мерење (2006/42/EU - EN 27574) db(A)	1,0	0,5

Ниво на измерена акустична моќност (во однос на директивата 2000/14/CE, 2005/88/CE)..... db(A)	93,6	95,7
- Несигурност за мерење (2006/42/EU - EN 27574) db(A)	0,2	0,3

Ниво на загарантирана акустична моќност (во однос на директивата 2000/14/CE, 2005/88/CE)..... db(A)	96	96
---	----	----

Ниво на вибрации (во однос на нормативот EN 1033) m/s ²	6,68	3,3
- Несигурност за мерење (2006/42/EU - EN 12096) m/s ²	0,6	0,6

NO

IDENTIFIKASJONSETIKETT OG MASKINKOMPONENTER

1. lydeffektnivå i henhold til EU-direktiv 2000/14/EF
2. Overensstemmelsesmerke i henhold til EU-direktiv 2006/42/EF
3. Produksjonsår
4. Gressklippertype
5. Serienummer
6. Produsentens navn og adresse
7. Artikkelnr
8. Motorens effekt ved maksimal hastighet

Straks etter kjøpet av maskinen må identifikasjonsnumrene (3 - 5 - 6) kopieres på de dertil egnede stedene, på siste side i instruksjonsboken.

11. Chassis
12. Motore
13. Kniv (blad)
14. Steinsprutbeskyttelse
15. Gressopsamler
16. Håndtak
17. Gasskontroll
18. Bremsespak for motor
19. Spak for innkobling av fremdrift

BESKRIVELSE AV SYMBOLENE SOM VISES PÅ KONTROLLKAPPE (hvor slike finnes)

21. Langsom
22. Hurtig
23. Starter
24. Stans av motoren
25. Fremdrift innkoblet

SIKKERHETSBESTEMMELSER - Gressklipperen må brukes med varsomhet. På maskinen finnes noen plater som viser symboler for de viktigste forsikthetsreglene ved bruk. Symbolene er forklart nedenfor. Vi anbefaler at avsnittene om sikkerhet i de forskjellige kapitlene i dette heftet leses nøye.

41. **Obs:** Les gjennom håndboken før maskinen tas i bruk.
42. **Risiko for flyende gjenstander.** Hold personer unna arbeidsstedet under bruk.
43. **Fare for skjæreskader.** Kniver i bevegelse. Føtter eller hender må ikke stikkes inn i knivhuset. Trekk ut tennplugghodet og les instruksjonene for hvert vedlikeholdsarbeide eller reparasjon.
44. Kun gressklippere med elektrisk varmemotor.

45. Kun gressklippere med elektrisk varmemotor. Maksimale verdier for støy og vibrasjoner

For modell	434	484
------------------	-----	-----

Lydtryknivå på operatørens øre (i henhold til regelverket 81/1051/EØF)	db(A)	79,5	83,7
- Måleusikkerhet (2006/42/CE - EN 27574)	db(A)	1,0	0,5

Målt lydeffektnivå (i henhold til direktivet 2000/14/EF, 2005/88/EF).....	db(A)	93,6	95,7
- Måleusikkerhet (2006/42/C - EN 27574E)	db(A)	0,2	0,3

Garantert lydeffektnivå (i henhold til direktivet 2000/14/EF, 2005/88/EF).....	db(A)	96	96
--	-------	----	----

Vibrasjonsnivå (i henhold til regelverket EN 1033) ..	m/s ²	6,68	3,3
- Måleusikkerhet (2006/42/CE - EN 12096)	m/s ²	0,6	0,6

SV

MÄRKPLÅT OCH MASKINENS KOMPONENTER

1. Ljudtryck i överensstämmelse med EU-direktiv 2000/14/CE
2. Överstämmelseintyg enligt maskindirektiv 2006/42/CE
3. Tillverkningsår
4. Gräsklipparty
5. Tillverkningsnummer
6. Tillverkarens namn och adress
7. Artikelnummer
8. Motoreffekt och varvtal

Efter att ni köpt maskinen så skriv omedelbart ner identifieringsnumren (3 - 5 - 6) i de avsedda utrymmena på sista sidan i bruksanvisningen.

11. Chassi
12. Motor
13. Kniv (Blad)
14. Stenskydd
15. Uppsamlingspåse
16. Handtag
17. Gasreglage
18. Motorbromsspak
19. Spak för koppling självgående läge

BESKRIVNINGAR ÖVER SYMBOLER SOM ÅTERGES PÅ KONTROLLERNA (där det avses)

21. Långsam
22. Snabb
23. Startmotor
24. Stopp motor
25. Självgående läge kopplat

SÄKERHETSFÖRESKRIFTER - Gräsklipparen bör användas med försiktighet. På maskinen finns vissa etiketter, som visar symboler för att erinra om de viktigaste försiktighetsåtgärderna vid dess användning. Symbolernas betydelse förklaras nedan. Noggrann genomläsning av säkerhetsbestämmelserna under respektive kapitel i denna handbok rekommenderas.

41. **Obs:** Läs igenom handboken före maskinens användning.
42. **Risk för flygande partiklar.** Obehöriga får inte vistas i arbetsområdet.
43. **Risk för skärskador.** Knivar i rörelse. Stick inte fötter eller händer i knivhuset. Dra ut tändstiftets huv och läs instruktionerna före varje underhållningsarbete eller reparation.
44. Endast för gräsklippare med elmotor
45. Endast för gräsklippare med elmotor

Maximala värden för buller och vibrationer

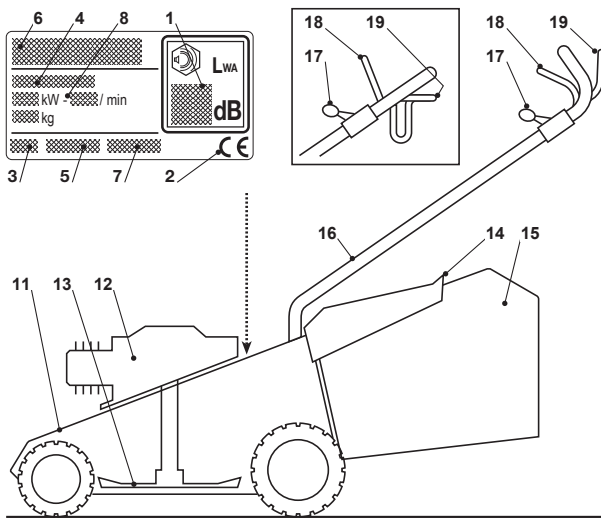
För modell	434	484
------------------	-----	-----

Ljudtrycksnivå vid operatörens öra (enligt direktiv 81/105/EEG)	db(A)	79,5	83,7
- Tvivel med mått (2006/42/EG - EN 27574)	db(A)	1,0	0,5

Uppmått ljudeffektsnivå (enligt direktiv 2000/14/EG, 2005/88/EG).....	db(A)	93,6	95,7
- Tvivel med mått (2006/42/EG - EN 27574)	db(A)	0,2	0,3

Garanterad ljudeffektsnivå (enligt direktiv 2000/14/EG, 2005/88/EG).....	db(A)	96	96
--	-------	----	----

Vibrationsnivå (enligt standard EN 1033)	m/s ²	6,68	3,3
- Tvivel med mått (2006/42/EG - EN 12096)	m/s ²	0,6	0,6



DA

MASKINENS IDENTIFIKATIONSSKILT OG KOMPONENTER

1. Lydtryk i overensstemmelse med EU-direktiv 2000/14/CE
2. Typegodkendelse i overensstemmelse med direktivet 2006/42/EF
3. Fabrikationsår
4. Type af plæneklipper
5. Serienummer
6. Fabrikantens navn og adresse
7. Varenummer
8. Motorens effekt og omdrejningstal

Så snart maskinen er købt, skal identifikationsdataene (pkt. 3 - 5 - 6) noteres i de tilsvarende felter i manualens sidste side.

11. Chassis 12. Motor 13. Kniv 14. Beskyttelsesplader
15. Opsamlingspose 16. Styrehåndtag 17. Hastighedsregulator 18. Håndtag til motorbremse 19. Håndtag til indkobling af træ

BESKRIVELSE AF SYMBOLERNE PÅ BETJENINGERNE (hvor disse er påtænkt)

21. Langsomt 22. Hurtigt 23. Starter
24. Standsning af motoren 25. Træk indkoblet

SIKKERHEDSFORSKRIFTER - Plæneklippere bør benyttes med forsigtighed. Derfor er der på maskinerne påsat etiketter med symboler, som henviser til sikkerhedsforskrifterne. Betydningen af disse symboler er forklaret nedenfor. Endvidere råder vi til omhyggeligt at læse kapitlet om sikkerhedsforskrifter, som du finder i denne betjeningsvejledning

41. **Vigtigt:** Læs betjeningsvejledningen før maskinen tages i brug.
42. **Risiko for stenedslyngning.** Ingen personer bør opholde sig i arbejdsområdet, når maskinen er i brug.
43. **Risiko for skader.** Knive i bevægelse. Stik ikke fødder eller hænder ind i rotorhuset. Fjern tændrørsledning fra tændrøret og læs vejledningen inden påbegyndelse af reparation eller vedligeholdelse.
44. Kun for plæneklippere med elektrisk motor.
45. Kun for plæneklippere med elektrisk motor.

Maksimalde værdier for støj og vibrationer

Til model	434	484
Lydtryk ved brugerens ører (ifølge normen 81/1051/EØF)	db(A) 79,5	83,7
- Usikkerhed ved målingen (2006/42/EF - EN 27574) db(A)	1,0	0,5
Målt lydeffekt (ifølge direktiv 2000/14/EF, 2005/88/EF)	db(A) 93,6	95,7
- Usikkerhed ved målingen (2006/42/EF - EN 27574) db(A)	0,2	0,3
Garanteret lydeffekt (ifølge direktiv 2000/14/EF, 2005/88/EF)	db(A) 96	96
Vibrationsniveau (ifølge normen EN 1033)	m/s ² 6,68	3,3
- Usikkerhed ved målingen (2006/42/EF - EN 12096) m/s ²	0,6	0,6

FI

TUNNUSLAATTA JA LAITTEENOSAT

1. Melutaso direktiivin 2000/14/EY mukaisesti
2. Yhdenmukaisuuden merkki direktiivin 2006/42/EY
3. Valmistusvuosi
4. Ruohonleikkurin malli
5. Sarjanumero
6. Valmistajan nimi ja osoite
7. Tuotekoodi
8. Moottorin teho ja kierrosnopeus

Välittömästi laitteen hankinnan jälkeen kopioi tunnusnumerot (3-5-6) käsikirjan viimeisellä sivulla oleviin kohtiin.

11. Runko 12. Moottori 13. Veitsi (Terä) 14. Kivisuoja 15. Ruohonkeruusäkki 16. Kädensija 17. Kiihdyttimen vipu 18. Moottorin pysäytysvipu 19. Vedon kytkentävipu

OHJAUSLAITTEISSA OLEVIEN MERKKIEN KUVAUS (mikäli esiintyvät)

21. Hidas 22. Nopea 23. Starter
24. Moottorin pysäytys 25. Veto kytketty

TURVALLISUUSÄÄNNÖKSET - Ruohonleikkuria on käytettävä varovaisesti. Tämän vuoksi koneeseen on kiinnitetty kuvamerkkejä, jotka osoittavat tärkeimmät käyttöön liittyvät varoitukset. Niiden selitykset on esitetty seuraavassa. Me kehoitamme sinua lukemaan erittäin tarkasti turvallisuusäännöt, jotka on annettu ohjekirjassa niille varustussa-luvussa.

41. **Huomio:** Lue käyttöohjekirja ennen ruohonleikkurin käyttöä.
42. **Sinkoutuvien esineiden vaara.** Asiattomat henkilöt eivät saa oleksella työskentelyalueella koneen käytön aikana.
43. **Leikkausvahinkojen vaara.** Liikkuvat terät. Älä aseta jalkojasi tai käsiäsi terätilaan. Irrota sytytystulpan suojus ja lue ohjeet ennen huoltoa tai korjausta.
44. Ainoastaan sähkömoottorilla varustetut ruohonleikkurit.
45. Ainoastaan sähkömoottorilla varustetut ruohonleikkurit.

Melutason ja värinätason maksimiarvot

Mallille	434	484
-----------------------	------------	------------

Akustisen paineen taso ohjaajan korvassa (säädöksen 81/1051/EY perusteella)	db(A)	79,5	83,7
- Epätarkka mittaus (2006/42/EY - EN 27574)	db(A)	1,0	0,5

Akustisen tehon mitattu taso (direktiivin 2000/14/EY, 2005/88/EY perusteella)	db(A)	93,6	95,7
- Epätarkka mittaus (2006/42/EY - EN 27574) ...)	db(A)	0,2	0,3

Akustisen tehon taattu taso (direktiivin 2000/14/EY, 2005/88/EY perusteella)	db(A)	96	96
--	-------	----	----

Värinätaso (säädöksen EN 1033 perusteella)	m/s ²	6,68	3,3
- Epätarkka mittaus (2006/42/EY - EN 12096)	m/s ²	0,6	0,6

CS

IDENTIFIKAČNÍ ŠTÍTEK A SOUČÁSTI STROJE

1. Garantovaná hladina akustického výkonu podle směrnice 2000/14/ES
2. Značka o shodě výrobku s upravenou směrnicí 2006/42/ES
3. Rok výroby
4. Typ sekačky
5. Výrobní číslo
6. Jméno a adresa výrobce
7. Kód výrobku
8. Výkon motoru po dosažení jmenovitých otáček

Okamžitě po zakoupení stroje si přepište identifikační čísla (3 - 5 - 6) na příslušná místa na poslední straně návodu.

11. Rám 12. Motor 13. Nůž (Čepel) 14. Zadní ochranný kryt
15. Sběrný koš 16. Rukojeť 17. Ovládání akcelerace 18. Páka motorové brzdy 19. Páka zařazení náhonu

POPIS SYMBOLŮ UVEDENÝCH NA OVLÁDÁNÍ (je-li součástí)

21. Pomalu 22. Rychle 23. Sytič
24. Zastavení motoru 25. Zařazení náhonu

BEZPEČNOSTNÍ PŘEDPISY - Vaše sekačka musí být používána s opatrností. Proto byly na samotném stroji umístěny výstražné štítky se symboly, které vás nabádají k opatrnosti. Jejich smysl je vysvětlen níže. Radíme Vám, abyste si velmi pozorně přečetli pravidla bezpečného použití uvedené ve zvláštní kapitole této příručky.

41. **Pozor:** Před použitím stroje je třeba si pozorně přečíst návod k použití
42. **Nebezpečí odletujících předmětů:** Během použití stroje zajistěte bezpečnou vzdálenost jiných osob od stroje.
43. **Riziko úrazu pořezáním nožem v pohybu,** nevsunujte ruce nebo nohy do prostoru rotujícího nože. Před vykonáním jakékoli údržby nebo opravy si přečtěte pozorně návod a sejměte kabelovou koncovku ze zapalovací svíčky.
44. Jen pro sekačku s elektrickým motorem.
45. Jen pro sekačku s elektrickým motorem.

Maximální hodnoty hlučnosti a vibrací

Pro model	434	484
------------------------	------------	------------

Úroveň ekvivalentního akustického tlaku na ucho obsluhy (podle normy 81/1051/EHS)	db(A)	79,5	83,7
- Nepřesnost měření (2006/42/ES - EN 27574) ..	db(A)	1,0	0,5

Úroveň naměřeného akustického výkonu (podle směrnice 2000/14/ES, 2005/88/ES)	db(A)	93,6	95,7
- Nepřesnost měření (2006/42/ES - EN 27574) ...	db(A)	0,2	0,3

Úroveň zaručeného akustického výkonu (podle směrnice 2001/14/ES, 2005/88/ES)	db(A)	96	96
--	-------	----	----

Úroveň vibrací (podle normy EN 1033)	m/s ²	6,68	3,3
- Nepřesnost měření (2006/42/ES - EN 12096) ...	m/s ²	0,6	0,6

PL

TABLICZKA IDENTYFIKACYJNA I WYKAZ SKŁADNIKÓW MASZYN

1. Poziom napięcia dźwięku zgodny z normą 2000/14/CE
2. Znak zgodności z rozporządzeniem 2006/42/CE
3. Rok produkcji
4. Model kosiaraki
5. Numer seryjny
6. Nazwa i adres producenta
7. Kod wyrobu
8. Moc i prędkość obrotowa silnika

Bezpośrednio po zakupieniu maszyny, przepisać numery identyfikacyjne (3 - 5 - 6) w odpowiednim miejscu, na ostatniej stronie instrukcji.

11. Korpus 12. Silnik 13. Nóż (Ostrze) 14. Obudowy przeciwkamyenne
15. Worek zbiorczy 16. Uchwyt 17. Przycisk przyspiesznika (gazu)
18. Dźwignia hamowania silnika 19. Dźwignia włączania napędu

OPIS SYMBOLÓW UMIESZCZONYCH NA URZĄDZENIACH STERUJĄCYCH (gdzie są one przewidziane)

21. Powoli 22. Szybko 23. Ssanie
24. Zatrzymanie silnika 25. Napęd włączony

PRZEPISY BEZPIECZEŃSTWA - Kosiarakę należy używać z zachowaniem środków ostrożności. W tym celu umieszczono na kosiarce piktogramy służące przypomnieniu o podstawowych zasadach bezpiecznego użytkowania urządzenia. Poniżej opisane jest ich znaczenie. Zalecamy również zapoznać się dokładnie z zasadami bezpieczeństwa zawartymi w niniejszej instrukcji.

41. **Uwaga:** Przed użyciem zapoznać się z instrukcją obsługi.
42. **Niebezpieczeństwo wyrzucenia.** Podczas użycia dbać o to, aby inne osoby znajdowały się w bezpiecznej odległości od pracującej kosiaraki.
43. **Niebezpieczeństwo skaleczenia.** Noże w ruchu. Nie należy wkładać rąk lub stóp pomiędzy noże. Przed przystąpieniem do konserwacji lub naprawy należy odłączyć końcówkę przewodu wysokiego napięcia ze świecy zapłonowej oraz przeczytać instrukcję obsługi.
44. Tylko do kosiarzek z silnikiem elektrycznym.
45. Tylko do kosiarzek z silnikiem elektrycznym.

Wartości maksymalne hałaśliwości i wibracji

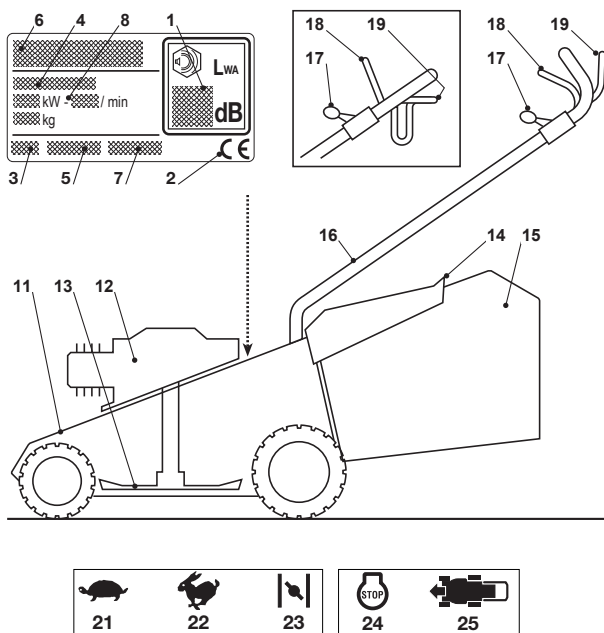
Dla modelu	434	484
-------------------------	------------	------------

Poziom ciśnienia akustycznego względem narządu słuchu operatora (na podstawie normy 81/1051/CEE)	db(A)	79,5	83,7
- Niepewność pomiaru (2006/42/CE - EN 27574) . db(A)		1,0	0,5

Poziom napięcia akustycznego zmierzony (na podstawie dyrektywy 2000/14/CE, 2005/88/CE)	db(A)	93,6	95,7
- Niepewność pomiaru (2006/42/CE - EN 27574) . db(A)		0,2	0,3

Poziom napięcia akustycznego gwarantowany (na podstawie dyrektywy 2000/14/CE, 2005/88/CE)	db(A)	96	96
---	-------	----	----

Poziom wibracji (na podstawie normy EN 1033)	m/s ²	6,68	3,3
- Niepewność pomiaru (2006/42/CE - EN 12096) ..	m/s ²	0,6	0,6



HU

GÉP AZONOSÍTÓ CÍMKÉJE ÉS RÉSZEI

1. A 2000/14/EK előírás szerinti zajszint
2. A 2006/42/EK irányelv szerinti minőségazonossági jelzés
3. Gyártási év
4. A fűnyíró típusa
5. Azonosító szám
6. A gyártó neve és címe
7. Cikkszám
8. Motor teljesítménye és fordulatszáma

Közvetlenül a gép megvásárlása után írja be a kézikönyv utolsó oldalán található, erre a célra szolgáló helyre az azonosító számokat (3 – 5 – 6).

11. Váz
12. Motor
13. Vágókés (Penge)
14. Kavicssterelő
15. Gyűjtőzsák
16. Markolat
17. Gázkar vezérlő
18. Motor fék kar
19. Meghajtó kapcsolók

VEZÉRLÉSEKEN FELTÚNTETETT JELEK LEÍRÁSA (nem minden modellen)

21. Lassú
22. Gyors
23. Önindító (Starter)
24. Motor leállítás
25. Erőátvitel bekapcsolva

BIZTONSÁGI ELŐÍRÁSOK - Használja elővigyázatosan a fűnyíró gépét. Ennek érdekében a gépen elhelyezett piktogramok figyelmeztetik Önt a balesetmegelőző utasítások betartására. Az alábbiakban megtalálja a címkéken található ábrák magyarázatait. Felhívjuk figyelmét továbbá a biztonsági rendeletek pontos át tanulmányozására és annak betartására, amiket ezen könyvecske megfelelő pontjaiban soroltunk fel.

41. **Figyelem:** A fűnyíró használatbavétele előtt a kezelési útmutatót alaposan olvassa át.
42. **Kidobásveszély:** A gép munkaterületén a kezelőn kívül más nem tartózkodhat.
43. **Vágásveszély:** mozgó késnél ne tartsa közel kezét, lábát az alvázhhoz. A gyertyakábelt távolítsa el a gyertyáról és olvassa el a kezelési útmutatót minden karbantartási és javítási munka végzése előtt.
44. Csak elektromos motorú fűnyíróhoz.
45. Csak elektromos motorú fűnyíróhoz.

A maximális zajszint- és vibrációértékek

Típusoz: 434 484

A kezelői állásnál mért egyenértékű hangnyomásszint (az EK/81/1051 szabvány szerint) db(A) 79,5 83,7
- Mérési bizonytalanság (2006/42/CE - EN 27574) . db(A) 1,0 0,5

A mért egyenértékű hangnyomásszint (az EK/2000/14, EK/2005/88 szabvány szerint) db(A) 93,6 95,7
- Mérési bizonytalanság (2006/42/CE - EN 27574) . db(A) 0,2 0,3

A garantált egyenértékű hangnyomásszint (az EK/2000/14, EK/2005/88 szabvány szerint) db(A) 96 96

Vibrációszint (az EN 1033 szabvány szerint) m/s² 6,68 3,3
- Mérési bizonytalanság (2006/42/CE - EN 12096) .. m/s² 0,6 0,6

RU

ИДЕНТИФИКАЦИОННЫЙ ЯРЛЫК И СОСТАВНЫЕ ЧАСТИ МАШИНЫ

1. Уровень шума по директиве 2000/14/CE
2. Маркировка соответствия согласно директиве 2006/42/EC
3. Год выпуска
4. Тип газонокосилки
5. Заводской номер
6. Наименование и адрес изготовителя
7. Код изделия
8. Мощность и режим двигателя

Сразу после покупки машины перепишите идентификационные номера (3 - 5 - 6) в соответствующие поля на последней странице руководства.

11. Шасси
12. Двигатель
13. Нож
14. Защита от камней
15. Сборочный мешок
16. Ручка
17. Устройство управления дросселем
18. Тормозной рычаг двигателя
19. Рычаг включения привода

ОПИСАНИЕ ОБОЗНАЧЕНИЙ, ИМЕЮЩИХСЯ НА РЫЧАГАХ УПРАВЛЕНИЯ (где предусмотрено)

21. Медленно
22. Быстро
23. Стартер
24. Останов двигателя
25. Привод включен

ПРАВИЛА БЕЗОПАСНОСТИ - При пользовании газонокосилкой следует соблюдать осторожность. С этой целью на машине имеются таблички с рисунками, напоминающими об основных правилах предосторожности. Их значение поясняется ниже. Кроме того, рекомендуем внимательно ознакомиться с правилами техники безопасности, изложенными в отдельной главе данного руководства.

41. **Внимание:** Ознакомьтесь с инструкциями до того, как пользоваться газонокосилкой.
42. **Опасность выбросов.** При пользовании удалить людей из рабочей зоны.
43. **Внимание:** Опасность порезов. Движущиеся ножи. Не вставлять руки или ноги внутрь выемки для ножей. Отсоединить колпачок свечи и прочесть инструкции до выполнения каких-либо операций по техобслуживанию или ремонту.
44. Только для газонокосилки с электродвигателем.
45. Только для газонокосилки с электродвигателем.

Максимальные значения уровня шума и вибраций

Для модели 434 484

Уровень звукового давления на уши оператора (на основании нормы 81/1051/CEE)	db(A)	79,5	83,7
- Неточность размеров (2006/42/EC - EN 27574)	db(A)	1,0	0,5

Уровень измеренной акустической мощности (на основании директивы 2000/14/CE, 2005/88/CE) ..	db(A)	93,6	95,7
- Неточность размеров (2006/42/EC - EN 27574)	db(A)	0,2	0,3

Гарантируемый уровень акустической мощности (на основании директивы 2000/14/CE, 2005/88/CE) ..	db(A)	96	96
--	-------	----	----

Уровень вибрации (на основании нормы EN 1033)	m/s ²	6,68	3,3
- Неточность размеров (2006/42/EC - EN 12096)	m/s ²	0,6	0,6

HR

IDENTIFIKACIJSKA PLOČICA I SASTAVNI DIJELOVI STROJA

1. Razina akustične snage u skladu sa naputkom 2000/14/CE
2. Oznaka sukladnosti u skladu s direktivom 2006/42/EZ
3. Godina proizvodnje
4. Vrsta kosilice
5. Matični broj
6. Ime i adresa proizvođača
7. Šifra Artikla
8. Snaga motora i režim

Identifikacijske brojeve (3 - 5 - 6) odmah po kupnji stroja upišite u predviđena mjesta na zadnjoj stranici ovog priručnika.

11. Kucište 12. Motor 13. Rezač (Nož) 14. Branik 15. Košara za skupljanje trave 16. Drška 17. Ručica gasa 18. Ručica kočnice motora 19. Ručica za uključivanje vučnog pogona

OPIS SIMBOLA NA UPRAVLJACKIM NAPRAVAMA (gdje je predviđeno)

21. Polako 22. Brzo 23. Starter
24. Zaustavljanje motora 25. Uključen vučni pogon

SIGURNOSNE UPUTE - Vašu kosilicu morate oprezno koristiti. Stoga su na stroju postavljene slikovne oznake koje Vas podsjećaju na osnovne mjere predostrožnosti. Njihovo značenje je objašnjeno ovdje u nastavku. Preporučujemo Vam osim toga da pažljivo pročitate upute za sigurnost o kojima govori posebno poglavlje ove knjižice.

41. **Oprez:** Prije uporabe stroja, pročitati knjižicu sa uputama za uporabu.
42. **Opasnost od izbacivanja predmeta:** Tijekom uporabe stroja, osobe moraju biti izvan radne površine.
43. **Opasnost od posjekotina:** Oštrice su u pokretu. Nikada ne uvlačiti noge ili ruke unutar prostora u kojemu se nalazi oštrica. Skinuti kapicu svijećice i pročitati upute prije bilo kojeg zahvata vezanog za održavanje ili popravljavanje stroja.
44. Samo za kosilicu sa električnim motorom.
45. Samo za kosilicu sa električnim motorom.

Maksimalne vrijednosti buke i vibracija

Za model 434 484

Razina zvučnog tlaka na ušima rukovatelja (na temelju norme 81/1051/EEZ)	db(A)	79,5	83,7
- Mjerna nesigurnost (2006/42/EZ - EN 27574) db(A)	1,0	0,5

Izmjerena razina zvučne snage (na temelju direktive 2000/14/EZ, 2005/88/EZ)	db(A)	93,6	95,7
- Mjerna nesigurnost (2006/42/EZ - EN 27574) db(A)	0,2	0,3

Zajamčena razina zvučne snage (na temelju direktive 2000/14/EZ, 2005/88/EZ)	db(A)	96	96
---	-------	----	----

Razina vibracija (na temelju norme EN 1033)	m/s ²	6,68	3,3
- Mjerna nesigurnost (2006/42/EZ - EN 12096) m/s ²	0,6	0,6

SL

IDENTIFIKACIJSKA NALEPKA IN SESTAVNI DELI STROJA

1. Nivo ropota po določilu 2000/14/CE
2. Oznaka o ustreznosti, skladno z direktivo 2006/42/CE
3. Leto izdelave
4. Tip kosilnice
5. Serijska številka
6. Ime in naslov izdelovalca
7. Šifra artikla
8. Moč motorja in delovno število obratov

Takoj po nabavi stroja, prepišite identifikacijske številke (3 - 5 - 6) v za to določene prostore na zadnji strani priročnika.

11. Ogradje 12. Motor 13. Nož (Rezilo) 14. Ščitnik za kamenje
15. Košara za travo 16. Držaj 17. Komanda plina 18. Ročica zavore motorja 19. Ročica za vklop pogona

OPISI IN SIMBOLI NA KOMANDAH (kjer so predvidene)

21. Počasi 22. Hitro 23. Zaganjač
24. Zaustavitev motorja 25. Vkllopijen pogon

VARNOŠTNA NAVODILA - Vašo kosilnico morate uporabljati previdno. Na stroju so nalepke, ki vam pomagajo pri upoštevanju najpomembnejših varnostnih predpisov pri uporabi. Njihov pomen je razložen v nadaljevanju. Razen tega vas opominjamo, da pazljivo preberite varnostne predpise, ki so navedeni v posebnem poglavju te knjižice.

41. **Pozor:** Pred uporabo preberite knjižico z navodili.
42. **Nevarnost izmetavanja:** Pri uporabi naj bodo osebe izven delovnega področja.
43. **Nevarnost urednin:** Rezila se premikajo. Ne vtikajte rok ali nog v bližino ali pod rezilo. Iztaknite kapico svečke in preberite navodila, preden izvršite kakršen koli poseg vzdrževanja ali popravil.
44. Samo za kosilnico s električnim motorjem.
45. Samo za kosilnico s električnim motorjem.

Maksimalne vrednosti hrupa in vibracij

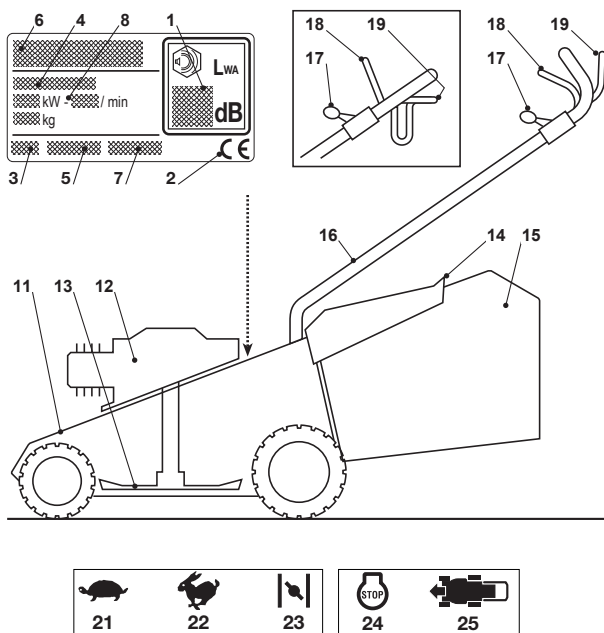
Za model 434 484

Nivo akustičnega pritiska na ušesa operaterja (v skladu s predpisom 81/1/51/EGS)	db(A)	79,5	83,7
- Nezanjsljivost meritve (2006/42/CE - EN 27574)	.. db(A)	1,0	0,5

Nivo akustične moči izmerjen (v skladu z Direktivo 2000/14/ES, 2005/88/ES)	db(A)	93,6	95,7
- Nezanjsljivost meritve (2006/42/CE - EN 27574)	.. db(A)	0,2	0,3

Nivo akustične moči zajamčen (v skladu z Direktivo 2000/14/ES, 2005/88/ES)	db(A)	96	96
--	-------	----	----

Nivo vibracij (v skladu s predpisom EN 1033)	m/s ²	6,68	3,3
- Nezanjsljivost meritve (2006/42/CE - EN 12096)	.. m/s ²	0,6	0,6



BS

IDENTIFIKACIJSKA ETIKETA I SASTAVNI DELOVI MAŠINE

1. Nivo jačine zvuka prema normi 2000/14/CE
2. Oznaka podobnosti prema smjernici 2006/42/EZ
3. Godina proizvodnje
4. Tip kosilice
5. Matični broj
6. Naziv i adresa Proizvođača
7. Kod Artikla
8. Snaga i brzina motora

Odmah po kupovini mašine, upišite identifikacione brojeve (3 - 5 - 6) u odgovarajuća polja na zadnjoj stranici priručnika.

11. Šasija 12. Motor 13. Sječivo 14. Štitnik od kamenja 15. Vrećica
16. Držalo 17. Komanda za gas
18. Ručica za kočnicu motora 19. Ručica za pokretanje

OPIS SIMBOLA NA KOMANDAMA (gdje je predviđeno)

21. Sporo 22. Brzo 23. Starter
24. Zaustavljanje motora 25. U brzini

SIGURNOSNI PROPISI - Pažljivo koristiti kosilicu. U tu svrhu, na mašinu su postavljani pitogrami radi podsjećanja na osnovna upozorenja pri upotrebi. Njihovo značenje je opisano u slijedećem tekstu. Preporučujemo da pažljivo pročitate sigurnosna pravila u odgovarajućem poglavlju ove.

41. **Pažnja:** Pročitati knjižicu sa upustvima prije upotrebe.
42. **Rizik od izbacivanja predmeta.** Prilikom upotrebe držati osobe izvan radne površine.
43. **Rizik od sječiva.** Sječivo u pokretu. Ne stavljati ruke ili stopala unutar kućišta za sječivo. Skinuti poklopac od svječice i pročitati uputva prije bilo kakve radnje održavanja ili popravljanja.
44. Samo za kosilicu sa električnim motorom.
45. Samo za kosilicu sa električnim motorom.

Maksimalne vrijednosti bučnosti i vibracija

Za model	434	484
Nivo zvučnog pritiska na uhu radnika (na temelju propisa 81/1051/EEZ)	79,5	83,7
- Nesigurnost mjerenja (2006/42/EZ - EN 27574)	1,0	0,5
Nivo izmjerene zvučne snage (na temelju smjernice 2000/14/EZ, 2005/88/EZ)	93,6	95,7
- Nesigurnost mjerenja (2006/42/EZ - EN 27574)	0,2	0,3
Garantirani nivo zvučne snage (na temelju smjernice 2000/14/EZ, 2005/88/EZ)	96	96
Nivo vibracija (na temelju propisa EN 1033)	6,68	3,3
- Nesigurnost mjerenja (2006/42/EZ - EN 12096)	0,6	0,6

SK

IDENTIFIKAČNÝ ŠTÍTKO A SÚČASTI STROJA

1. Hladina hluku podľa smernice 2000/14/ES
2. Značka o zhode v súlade so smernicou 2006/42/ES
3. Rok výroby
4. Druh kosačky
5. Výrobné číslo
6. Názov a adresa výrobcu
7. Kód výrobku
8. Výkon motora po dosiahnutí menovitých otáčok

Okamžite po zakúpení stroja si zapíšte identifikačné čísla (3 - 5 - 6) na príslušné miesta na poslednej strane návodu.

11. Podvozok 12. Motor 13. Nôž (čepel) 14. Ochranný kryt
15. Zberný kôš 16. Rukoväť 17. Ovládací prvok akceleračora 18. Páka motorovej brzdy 19. Páka pre zaradenie náhonu

POPIS SYMBOLOV UVEDENÝCH NA OVLÁDACÍCH PRVKOCH (ak sú súčasťou)

21. Pomaly 22. Rýchlo 23. Sýtič
24. Zastavenie motora 25. Zapnutý náhon

BEZPEČNOSTNÉ POKYNY - Používaniu vašej kosačky musíte venovať náležitú pozornosť. Za týmto účelom boli na stroji umiestnené symboly, ktoré majú za cieľ pripomínať vám hlavné pokyny, spojené s jeho použitím. Ich význam je vysvetlený v nasledujúcej časti. Doporučujeme vám pozorne si prečítať bezpečnostné pokyny uvedené v príslušnej kapitole tohto návodu.

41. **Upozornenie:** Pred použitím stroja si prečítajte tento návod na použitie.
42. **Riziko vymrštenia.** Počas použitia stroja dbajte na to, aby sa nepovolali osoby nachádzajúci mimo jeho pracovného priestoru.
43. **Riziko porezania.** Pohybujúce sa čepele. Nevkladajte ruky ani nohy dovnútra priestoru, v ktorom je uložená čepeľ. Pred zahájením akejkoľvek operácie údržby alebo opravy odpojte konektor sviečky a veľakrát si príslušné pokyny.
44. Platí len pre kosačky s elektrickým motorom.
45. Platí len pre kosačky s elektrickým motorom.

Maximálne hodnoty hlučnosti a vibrácií

Pre model	434	484
-----------------	-----	-----

Úroveň akustického tlaku na ucho obsluhy (podľa normy 81/1051/EHS)..... db(A)	79,5	83,7
- Nepresnosť merania (2006/42/ES - EN 27574) db(A)	1,0	0,5

Úroveň nameraného akustického výkonu (podľa smernice 2000/14/ES, 2005/88/ES)..... db(A)	93,6	95,7
- Nepresnosť merania (2006/42/ES - EN 27574) db(A)	0,2	0,3

Úroveň zaručeného akustického výkonu (podľa smernice 2000/14/ES, 2005/88/ES)..... db(A)	96	96
---	----	----

Úroveň vibrácií (podľa normy EN 1033) m/s ²	6,68	3,3
- Nepresnosť merania (2006/42/ES - EN 12096) m/s ²	0,6	0,6

RO

ETICHETA DE IDENTIFICARE ȘI COMPONENTELE MAȘINII

1. Nivel putere acustică coresp. Directivei 2000/14/CE
2. Marcă de conformitate cf. directivei 2006/42/CE
3. An de fabricație
4. Tip de aparat
5. Număr de serie
6. Numele și adresa Fabricantului
7. Cod Articol
8. Putere motor și regim

Imediat după achiziționarea mașinii, transcrieți numerele de identificare (3-5-6) în spațiile corespunzătoare, de pe ultima pagină a manualului.

11. Șasiu 12. Motor 13. Lama cuțitului 14. Protecție împotriva pietrelor 15. Sac de colectare 16. Mâner 17. Comandă accelerator 18. Manetă frână motor 19. Manetă de cuplare a tracțiunii

DESCRIEREA SIMBOLURILOR DE PE COMENZI (unde există)

21. Poziție deplasare lentă 22. Poziție deplasare rapidă 23. Starter 24. Oprire motor 25. Tracțiune cuplată

PRESCRIPTII DE SIGURANȚĂ - Mașina de tuns iarba pe care ați achiziționat-o trebuie să fie utilizată în mod prudent. În acest scop, pe mașină au fost prevăzute niște etichete referitoare la principalele precauții de utilizare. Semnificația lor este descrisă în cele ce urmează. Vă recomandăm în același timp să citiți cu atenție măsurile de siguranță din acest manual (v. cap. respectiv).

41. **Atenție:** Citiți manualul de instrucțiuni înainte de utilizarea mașinii.
42. **Risc de expulsie** În timpul folosirii mașinii, îndepărtați persoanele din raza de acțiune a acesteia.
43. **Risc de tăiere.** Cuțite în mișcare. Nu introduceți mâinile sau picioarele în locașul lamei. Deconectați capacul bujeii și citiți instrucțiunile, înainte de a efectua orice intervenție de întreținere sau reparație.
44. Numai pentru mașina de tuns iarba cu motor electric.
45. Numai pentru mașina de tuns iarba cu motor electric.

Valorile maxime de zgomot și vibrație

Pentru modelul	434	484
----------------------	-----	-----

Nivelul presiunii acustice ureche operator (în conformitate cu normativă 81/1051/CEE)..... db(A)	79,5	83,7
- Nesiguranta în măsurare (2006/42/CE - EN 27574) db(A)	1,0	0,5

Nivelul puterii acustice măsurată (în conformitate cu Directiva 2000/14/CE, 2005/88/CE) . db(A)	93,6	95,7
- Nesiguranta în măsurare (2006/42/CE - EN 27574) db(A)	0,2	0,3

Nivelul puterii acustice garantată (în conformitate cu Directiva 2000/14/CE, 2005/88/CE) . db(A)	96	96
--	----	----

Nivelul de vibrații (în conformitate cu normativă EN 1033) m/s ²	6,68	3,3
- Nesiguranta în măsurare (2006/42/CE - EN 12096) m/s ²	0,6	0,6

LT

IDENTIFIKACIJOS ETIKETĖ IR ĮRENGINIO KOMPONENTAI

1. Triukšmo lygis pagal direktyvą 2000/14/EB
2. Atitikties ženklas pagal Direktyvą 2006/42/CE
3. Pagaminimo meta
4. Žoliapjovės tipas
5. Registro numeris
6. Gamintojo pavadinimas ir adresas
7. Gaminio kodas
8. Variklio galia ir režimas

Įsigijus įrenginį iš karto perrašykite identifikacijos numerius (3-5-6) į tam skirtus tarpus, paskutiniame vadovėlio puslapyje.

11. Važiukėlė 12. Variklis 13. Peilis (Ašmenys) 14. Apsauga nuo akmenų 15. Žolės surinkimo krepšys 16. Rankena 17. Akceleratoriaus komanda 18. Variklio stabdžio svirtis 19. Traukos įvedimo svirtelė

ANT PRIETAISŲ SKYDO PAVAIZDUOTŲ SIMBOLIŲ APRAŠYMAS (kur numatyti)

21. Lėtas 22. Greitas 23. Starteris 24. Variklio sustabdymas 25. Trauka įvesta

SAUGOS NURODYMAI - Naudodami su žoliapjove būkite atsargūs. Tam ant mašinos priklijuotos piktogramos, primenančios pagrindines naudojimo atsargumo priemones. Piktogramų prasmė aiškinama toliau. Be to, rekomenduojame atidžiai perskaityti saugos taisykles, kurios išdėstytos specialiaime šios knygelės skyriuje.

41. **Dėmesio:** Prieš pradėdami dirbti mašina, perskaitykite instrukcijų knygelę.
42. **Pašalinimo pavojus.** Žiūrėkite, kad plote, kuriame dirbate, nebūtų žmonių.
43. **Pavojus įsijauti.** Judančios geležtės. Nekišti rankų ar kojų į geležtės nišą. Prieš atlikdami bet kokius priežiūros ar taisyimo darbus, atjunkite žvakės gaubtą ir perskaitykite instrukcijas.
44. Tik žoliapjovėi su elektriniu varikliu.
45. Tik žoliapjovėi su elektriniu varikliu.

Maksimalios triukšmo ir vibracijų vertės

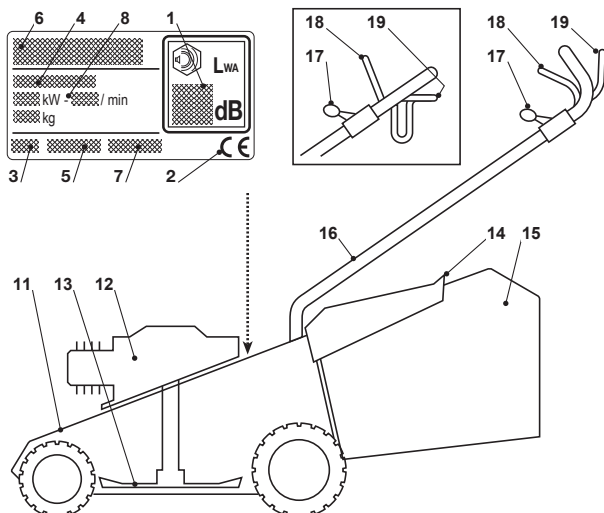
Modeliui	434	484
----------------	-----	-----

Operatoriaus ausies akustinio slėgio lygis (pagal normą 81/1051/CEE)..... db(A)	79,5	83,7
- Matavimo netikslumas (2006/42/CE - EN 27574) ... db(A)	1,0	0,5

Pamatuotas ekvivalentinis akustinės galios lygis (pagal direktyvą 2000/14/CE, 2005/88/CE)..... db(A)	93,6	95,7
- Matavimo netikslumas (2006/42/CE - EN 27574) db(A)	0,2	0,3

Garantuotas ekvivalentinis akustinės galios lygis (pagal direktyvą 2000/14/CE, 2005/88/CE)..... db(A)	96	96
---	----	----

Vibracijų lygis (pagal normą EN 1033) m/s ²	6,68	3,3
- Matavimo netikslumas (2006/42/CE - EN 12096) m/s ²	0,6	0,6



LV

MAŠĪNAS IDENTIFIKĀCIJAS ETIĶETE UN SASTĀVDAĻAS

1. Trokšņa līmenis atbilst direktīvai 2000/14/CE
2. Marķējums par atbilstību direktīvai 2006/42/EK
3. Izgatavošanas gads
4. Plaujmašīnas tips
5. Reģistrācijas numurs
6. Ražotāja nosaukums un adrese
7. Artikula kods
8. Dzinēja jauda un darbības režīms

Uzreiz pēc mašīnas nopirkšanas pārrakstiet identifikācijas numurus (3 - 5 - 6) atbilstošajos laukumos rokasgrāmatas pēdējā lappusē.

11. Šasija 12. Dzinējs 13. Nazis (asmens) 14. Akmeņu atgrūdejs
15. Savākšanas maiss 16. Vadības kāts 17. Akseleratora vadības kloķis 18. Dzinēja bremzes svira 19. Svira vilkmes ieslēgšanai

VADĪBAS IERĪCES SIMBOLU ATŠIFRĀJUMS (kur tas ir paredzēts)

21. Lēni 22. Ātri 23. Starteris
24. Dzinēja izslēgšana 25. Vilkme ieslēgta

DROŠĪBAS NOTEIKUMI - Šo zāliena plaujmašīnu jālieto piesardzīgi. Ar šo nolūku uz mašīnas atrodas piktogrammas, kuras atgādinās jums par galvenajiem piesardzības pasākumiem lietošanas laikā. To nozīme ir izskaidrota tālāk tekstā. Turklāt, iesakām jums uzmanīgi izlasīt drošības noteikumus, kuras ir izklāstīti šīs rokasgrāmatas atbilstošajā sadaļā.

41. **Uzmanību:** Izlasiet instrukcijas grāmatiņu, pirms sākat lietot.
42. **Izsviešanas risks.** Darba laikā plaušanas vietā nedrīkst atrasties cilvēki.
43. **Sagriešanās risks.** Asmens ir kustīgs. Nelieciet rokas vai kājas iekšā nodalījumā, kur atrodas asmens. Pirms sākat jebkādas apkopes vai remonta darbus, atvienojiet sveces apvalku un izlasiet instrukciju.
44. Tikai zāliena plaujmašīnai ar elektrisko motoru.
45. Tikai zāliena plaujmašīnai ar elektrisko motoru.

Maksimālās trokšņa un vibrācijas vērtības

Modelim	434	484
Akustiskā spiediena līmenis operatora ausis (saskaņā ar normu 81/1051/EEK)	db(A) 79,5	83,7
- Mērijuma kļūda (2006/42/EK - EN 27574)	db(A) 1,0	0,5
Izmēritais akustiskās jaudas līmenis (saskaņā ar direktīvu 2000/14/EK, 2005/88/EK)	db(A) 93,6	95,7
- Mērijuma kļūda (2006/42/EK - EN 27574)	db(A) 0,2	0,3
Garantētais akustiskās jaudas līmenis (saskaņā ar direktīvu 2000/14/EK, 2005/88/EK)	db(A) 96	96
Vibrācijas līmenis (saskaņā ar normu EN 1033)	m/s ² 6,68	3,3
- Mērijuma kļūda (2006/42/EK - EN 12096)	m/s ² 0,6	0,6

SR

IDENTIFIKACIJSKA ETIĶETA I SASTAVNI DELOVI MAŠĪNE

1. Nivo jačine zvuka na osnovu direktive 2000/14/CE
2. Oznaka skladnosti u skladu sa direktivom 2006/42/EZ
3. Godina proizvodnje
4. Tip kosilice
5. Matični broj
6. Naziv i adresa Proizvođača
7. Šifra Artikla
8. Snaga i brzina motora

Odmah po kupovini mašine upišite identifikacijske brojeve (3 - 5 - 6) u predviđena mesta na zadnjoj stranici ovog priručnika.

11. Šasija 12. Motor 13. Sečivo (oštrica) 14. Štitnik za kamenčiće
15. Vreća za skupljanje 16. Drška 17. Ručica gasa 18. Poluga kočnice motora 19. Poluga za aktiviranje vuče

OPIS SIMBOLA KOJI SE NALAZE NA KOMANDAMA (gde su predviđeni)

21. Sporo 22. Brzo 23. Starter
24. Zaustavljanje motora 25. Uključena vuča

NAREDBE U VEZI SIGURNOSTI - Vaša kosilica se mora koristiti uz opreznost. Sa tim ciljem su na mašini postavljeni piktogrami čija je namena da vas podseća na glavne predostrožnosti kod korišćenja. Dole sledi njihovo objašnjenje. Takođe vam savetujemo da pažljivo pročitate sigurnosna pravila koja su data u odgovarajućem poglavlju ove knjžice.

41. **Pažnja:** Pročitati priručnik sa uputstvima pre korišćenja mašine.
42. **Rizik od izbacivanja.** Tokom korišćenje, osobe moraju stajati izvan područja rada.
43. **Rizik od posekotina.** Sečiva u pokretu. Nikada ne stavljati ruke ili noge unutar sedišta za sečiva. Skinuti poklopac svečice i pročitati uputstvo pre nego što se izvrši bilo koja operacija održavanja ili popravke.
44. Samo za kosilicu sa električnim motorom.
45. Samo za kosilicu sa električnim motorom.

Maksimalne vrednosti bučnosti i vibracija

Za model.....	434	484
---------------	-----	-----

Nivo zvučnog pritiska na uhu radnika (na temelju propisa 81/1051/EEZ)..... db(A)	79,5	83,7
- Nesigurnost merenja (2006/42/EZ - EN 27574) db(A)	1,0	0,5

Nivo izmerene zvučne snage (na temelju direktive 2000/14/EZ, 2005/88/EZ)..... db(A)	93,6	95,7
- Nesigurnost merenja (2006/42/EZ - EN 27574) db(A)	0,2	0,3

Garantovani nivo zvučne snage (na temelju direktive 2000/14/EZ, 2005/88/EZ)..... db(A)	96	96
---	----	----

Nivo vibracija (na temelju propisa EN 1033) m/s ²	6,68	3,3
- Nesigurnost merenja (2006/42/EZ - EN 12096) m/s ²	0,6	0,6

BG

ИДЕНТИФИКАЦИОНЕН ЕТИКЕТ И КОМПОНЕНТИ НА МАШИНАТА

1. Ниво на акустична мощност според распоредбата на ЕО 2000/14/СЕ
2. Знак за съответствие според распоредбата на ЕИО 2006/42/СЕ
3. Година на производство
4. Вид косачка
5. Сериен номер
6. Име и адрес на производителя
7. Артикулен Номер
8. Мощност на мотора и режим

Веднага след купуването на машината запишете идентификационните данни (3 – 5 – 6) на съответните места на последната страница на упътването.

11. Шаси 12. Мотор 13. Нож (Острие) 14. Предпазител от камъни 15. Кош за събиране на трева 16. Дръжка
17. Команда педал за газ 18. Ръчка спирачка мотор 19. Ръчка за включване на тяга

ОПИСАНИЕ НА СИМВОЛИТЕ ВЪРХУ КОМАНДИТЕ (където са предвидени)

21. Бавно 22. Бързо 23. Стартер
24. Спиране мотор 25. Включена тяга

ПРЕДПИСАНИЯ ЗА БЕЗОПАСНОСТ – Вашата косачка трябва да се използва внимателно. За тази цел върху машината са поставени знаци, за да ви напомнят основните предпазни мерки. По-долу е обяснено значението им. Освен това, препоръчваме да прочетете внимателно мерките за безопасност, поместени в специалната част на настоящото упътване.

41. **Вниманието:** Прочетете упътването преди да използвате машината.
42. **Риск от изхвърляне на предмети:** По време на употреба дръжте хората извън работната площ.
43. **Опасност от срязване.** Ножове в движение. Не слагай ръце или крака в гнездото на ножа. Изключете капачката на свещта и прочетете упътването преди да извършвате каквато и да е операция по поддръжка или поправка.
44. Само за косачки с електрически мотор.
45. Само за косачки с електрически мотор.

Максимални стойности на шум и вибрации

Za модел.....	434	484
---------------	-----	-----

Ниво на акустично налягане в ухото на оператора (въз основа на норма 81/1051/ЕИО)..... db(A)	79,5	83,7
- Несигурност на измерване (2006/42/СЕ - EN 27574) .. db(A)	1,0	0,5

Измерено ниво на акустична мощност (въз основа на директива 2000/14/ЕО, 2005/88/СЕ)..... db(A)	93,6	95,7
- Несигурност на измерване (2006/42/СЕ - EN 27574) db(A)	0,2	0,3

Гарантирано ниво на акустична мощност (въз основа на директива 2000/14/ЕО, 2005/88/СЕ)..... db(A)	96	96
---	----	----

Ниво на вибрация (въз основа на норма EN 1033)..... m/s ²	6,68	3,3
- Несигурност на измерване (2006/42/СЕ - EN 12096) .. m/s ²	0,6	0,6

ET

MARKERKLEEBIS JA MASINA KOMPONENDID

1. Müratase direktiivi 2000/14/CE järgselt
2. Vastavusmärgistus direktiivi 2006/42/CE järgselt
3. Valmistusaasta
4. Muruniiduki tüüp
5. Matriklinumber
6. Konstrueerija nimi ja aadress
7. Artiklikood
8. Mootori võimsus ja režiim

Vahetult pärast masina omandamist kirjutage identifitseerimisnumbrid (3–5–6) vastavatele kohtadele kasutusjuhendi viimasel lehel.

11. Korpus 12. Mootor 13. Lõikekera 14. Kivikaitse 15. Kogumiskorb
16. Käepide 17. Gaasihob 18. Mootori pidurihob 19. Edasiveo lüliti

SEADMEL OLEVATE SÜMBOLITE KIRJELDUS (kus on ette nähtud)

21. Aeglane 22. Kiire 23. Starter
24. Mootori seiskamine 25. Edasivedu sisse lülitatud

ETTEVAATUSABINÕUD - Teie muruniidukit tuleb kasutada ettevaatlikult. Selleks on masinale asetatud joonistega kleebised, mis tuletavat teile meelde põhilisi ettevaatusabinõusid. Jooniste tähendus on seletatud edaspidi. Lisaks sellele soovitame teil lugeda tähelepanelikult läbi selles juhendis vastavas peatükis toodud ohutusnõuded.

41. **Ettevaatust:** Lugege läbi kasutusjuhend enne masina kasutamist.
42. **Väljaviske oht!** Masina kasutamise ajal hoidke tööpiirkonnast eemale kõrvalised inimesed.
43. **Lõikeoht!** Terad on liikuvad. Mitte asetada käsi või jalgu lõikekera lähedusse või niiduki alla. Enne mistahes hoolduse või paranduse teostamist ühendage lahti küünlajuhe ja lugege läbi kasutusjuhend.
44. Ainult elektrilise mootoriga muruniitjale.
45. Ainult elektrilise mootoriga muruniitjale.

Müra ja vibratsiooni maksimummäärad

Mudelil	434	484
---------------	-----	-----

Akustilise surve tase töötaja kõrvale (vastavuses normiga 81/105/EMÜ)..... db(A)	79,5	83,7
- Mõõtmisebatäpsus (2006/42/CE - EN 27574) db(A)	1,0	0,5

Mõõdetud akustilise võimsuse tase (vastavuses direktiiviga 2000/14/EÜ, 2005/88/EÜ)..... db(A)	93,6	95,7
- Mõõtmisebatäpsus (2006/42/CE - EN 27574) db(A)	0,2	0,3

Garanteeritud akustilise võimsuse tase (vastavuses direktiiviga 2000/14/EÜ, 2005/88/EÜ)..... db(A)	96	96
---	----	----

Vibratsiooniaste (vastavalt normile EÜ 1033) m/s ²	6,68	3,3
- Mõõtmisebatäpsus (2006/42/CE - EN 12096) m/s ²	0,6	0,6

A) ADDESTRAMENTO

- 1) **Leggere attentamente le istruzioni.** Prendere familiarità con i comandi e con un uso appropriato del rasaerba. Imparare ad arrestare rapidamente il motore.
- 2) **Utilizzate il rasaerba per lo scopo al quale è destinato, cioè il taglio e la raccolta dell'erba.** Qualsiasi altro impiego può rivelarsi pericoloso e causare il danneggiamento della macchina. Rientrano nell'uso improprio (come esempio, ma non solo):
 - trasportare sulla macchina persone, bambini o animali;
 - farsi trasportare dalla macchina;
 - usare la macchina per trainare o spingere carichi;
 - usare la macchina per la raccolta di foglie o detriti;
 - usare la macchina per regolarizzare siepi, o per il taglio di vegetazione di tipo non erboso;
 - utilizzare la macchina in più di una persona;
 - azionare la lama nei tratti non erbosi.
- 3) Non permettere mai che il rasaerba venga utilizzato da bambini o da persone che non abbiano la necessaria dimestichezza con le istruzioni. Le leggi locali possono fissare un'età minima per l'utilizzatore.
- 4) **Non utilizzare mai il rasaerba:**
 - con persone, in particolare bambini, o animali nelle vicinanze;
 - se l'utilizzatore ha assunto farmaci o sostanze ritenute nocive alle sue capacità di riflessi e attenzione.
- 5) Ricordare che l'operatore o l'utilizzatore è responsabile di incidenti e imprevisti che si possono verificare ad altre persone o alle loro proprietà.

B) OPERAZIONI PRELIMINARI

- 1) **Durante il taglio, indossare sempre calzature solide e pantaloni lunghi. Non azionare il rasaerba a piedi scalzi o con sandali aperti.**
- 2) Ispezionare a fondo tutta l'area di lavoro e togliere tutto ciò che potrebbe venire espulso dalla macchina o danneggiare il gruppo di taglio e il motore (sassi, rami, fili di ferro, ossi, ecc.).
- 3) **ATTENZIONE: PERICOLO! La benzina è altamente infiammabile.**
 - conservare il carburante in appositi contenitori;
 - **rabboccare il carburante, utilizzando un imbuto, solo all'aperto e non fumare durante questa operazione e ogni volta che si maneggia il carburante;**
 - rabboccare prima di avviare il motore; non aggiungere benzina o togliere il tappo del serbatoio quando il motore è in funzione o è caldo;
 - se fuoriesce della benzina, non avviare il motore, ma allontanare il rasaerba dall'area nella quale il carburante è stato versato, ed evitare di creare possibilità di incendio, fintanto che il carburante non sia evaporato ed i vapori di benzina non si siano dissolti.
 - rimettere sempre e serrare bene i tappi del serbatoio e del contenitore della benzina;
- 4) Sostituire i silenziatori difettosi
- 5) **Prima dell'uso, procedere ad una verifica generale ed in particolare dell'aspetto delle lame, e controllare che le viti e il gruppo di taglio non siano usurati o danneggiati.** Sostituire in blocco le lame e le viti danneggiate o usurate per mantenere l'equilibratura.
- 6) Prima di iniziare il lavoro, montare le protezioni all'uscita (sacco o parasassi).

C) DURANTE L'UTILIZZO

- 1) Non azionare il motore in spazi chiusi, dove possono accumularsi pericolosi fumi di monossido di carbonio.
- 2) Lavorare solamente alla luce del giorno o con buona luce artificiale.
- 3) Se possibile, evitare di lavorare nell'erba bagnata.
- 4) Accertarsi sempre del proprio punto d'appoggio sui terreni in pendenza.
- 5) Non correre mai, ma camminare; evitare di farsi tirare dal rasaerba.
- 6) Tagliare nel senso trasversale al pendio e mai su e giù.
- 7) Prestare la massima attenzione nel cambio di direzione sui pendii.
- 8) **Non tagliare su terreni con pendenza superiore a 20°.**
- 9) Prestare estrema attenzione quando tirate il rasaerba verso di voi.
- 10) Fermare la lama se il rasaerba deve essere inclinato per il tra-

- sporto, nell'attraversare superfici non erbose, e quando il rasaerba viene trasportato da o verso l'area che deve essere tagliata.
- 11) Non azionare mai il rasaerba se i ripari sono danneggiati, oppure senza il sacco raccogliherba o il parasassi.
 - 12) Non modificare le regolazioni del motore, e non fare raggiungere al motore un regime di giri eccessivo.
 - 13) Nei modelli con trazione, disinnestare l'innesto della trasmissione alle ruote, prima di avviare il motore.
 - 14) Avviare il motore con cautela secondo le istruzioni e tenendo i piedi ben distanti dalla lama.
 - 15) Non inclinare il rasaerba per l'avviamento. Effettuare l'avviamento su una superficie piana e priva di ostacoli o erba alta.
 - 16) **Non avvicinare mani e piedi accanto o sotto le parti rotanti.** State sempre lontani dall'apertura di scarico.
 - 17) Non sollevare o trasportare il rasaerba quando il motore è in funzione.
 - 18) **Fermare il motore e staccare il cavo della candela:**
 - prima di qualsiasi intervento sotto il piatto di taglio o prima di disintasarne il convogliatore di scarico;
 - prima di controllare, pulire o lavorare sul rasaerba;
 - dopo aver colpito un corpo estraneo. Verificare eventuali danni sul rasaerba ed effettuare le necessarie riparazioni prima di usare nuovamente la macchina;
 - se il rasaerba comincia a vibrare in modo anomalo (Ricerca immediata la causa delle vibrazioni e provvedere alle verifiche necessarie presso un Centro Specializzato).
 - 19) **Fermare il motore:**
 - ogni qualvolta si lasci il rasaerba incustodito. Nei modelli con avviamento elettrico, togliere anche la chiave;
 - prima di fare rifornimento di carburante;
 - ogni volta che si toglie o si rimonta il sacco raccogliherba;
 - prima di regolare l'altezza di taglio.
 - 20) Ridurre il gas prima di fermare il motore. Chiudere l'alimentazione del carburante al termine del lavoro, seguendo le istruzioni fornite sul libretto del motore.
 - 21) Durante il lavoro, mantenere sempre la distanza di sicurezza dalla lama rotante, data dalla lunghezza del manico.

D) MANUTENZIONE E MAGAZZINAGGIO

- 1) Mantenere serrati dadi e viti, per essere certi che la macchina sia sempre in condizioni sicure di funzionamento. Una manutenzione regolare è essenziale per la sicurezza e per mantenere il livello delle prestazioni.
- 2) Non riporre il rasaerba con della benzina nel serbatoio in un locale dove i vapori di benzina potrebbero raggiungere una fiamma, una scintilla o una forte fonte di calore.
- 3) Lasciare raffreddare il motore prima di collocare il rasaerba in un qualsiasi ambiente.
- 4) **Per ridurre il rischio d'incendio, mantenere il motore, il silenziatore di scarico, l'alloggiamento della batteria e la zona di magazzino della benzina liberi da residui d'erba, foglie o grasso eccessivo.** Non lasciare contenitori con l'erba tagliata all'interno di un locale.
- 5) Controllare di frequente il parasassi e il sacco raccogliherba, per verificarne l'usura o il deterioramento.
- 6) Se il serbatoio deve essere vuotato, effettuare questa operazione all'aperto e a motore freddo.
- 7) Indossare guanti da lavoro per lo smontaggio e rimontaggio della lama.
- 8) **Curare l'equilibratura della lama, quando viene affilata.** Tutte le operazioni riguardanti la lama (smontaggio, affilatura, equilibratura, rimontaggio e/o sostituzione) sono lavori impegnativi che richiedono una specifica competenza oltre all'impiego di apposite attrezzature; per ragioni di sicurezza, occorre pertanto che siano sempre eseguiti presso un centro specializzato.
- 9) **Non usare mai la macchina con parti usurate o danneggiate, per motivi di sicurezza. I pezzi devono essere sostituiti e mai riparati. Usare ricambi originali. I pezzi di qualità non equivalente possono danneggiare la macchina e nuocere alla vostra sicurezza.**

E) TRASPORTO E MOVIMENTAZIONE

- 1) Ogni volta che è necessario movimentare, sollevare, trasportare o inclinare la macchina occorre:
 - indossare robusti guanti da lavoro;
 - afferrare la macchina in punti che offrano una presa sicura, tenendo conto del peso e della sua ripartizione;
 - impiegare un numero di persone adeguato al peso della macchina e alle caratteristiche del mezzo di trasporto o del posto nel quale deve essere collocata o prelevata.
- 2) Durante il trasporto, assicurare adeguatamente la macchina mediante funi o catene.

IT NORME D'USO

Per il motore e la batteria (se prevista) leggere i relativi manuali di istruzioni.

NOTA - La corrispondenza fra i riferimenti contenuti nel testo e le rispettive figure (poste alle pagg. 2 - 3) è data dal numero che precede ciascun paragrafo.

1. COMPLETARE IL MONTAGGIO

NOTA - La macchina può essere fornita con alcuni componenti già montati.

ATTENZIONE - Lo sbalaggio e il completamento del montaggio devono essere effettuati su una superficie piana e solida, con spazio sufficiente alla movimentazione della macchina e degli imballi, avvalendosi sempre degli attrezzi appropriati.

Lo smaltimento degli imballi deve avvenire secondo le disposizioni locali vigenti.

Completare il montaggio della macchina, seguendo le indicazioni fornite nei fogli di istruzione che accompagnano ciascun componente da montare.

2. DESCRIZIONE DEI COMANDI

NOTA - Il significato dei simboli riportati sui comandi è spiegato alla pagina 4 e seguenti.

2.1 Comando acceleratore

L'acceleratore è comandato dalla leva (1). Le posizioni della leva sono indicate dalla relativa targhetta.

Su alcuni modelli è previsto un motore a regime fisso, senza necessità di acceleratore.

2.2 Leva freno lama

Il freno della lama è comandato dalla leva (1), che dovrà essere tenuta contro il manico per l'avviamento e durante il funzionamento del rasaerba.

Il motore si arresta al rilascio della leva.

2.3 Leva innesto trazione

Nei modelli con trazione, l'avanzamento del rasaerba avviene con la leva (1) spinta contro il manico. Il rasaerba smette di avanzare al rilascio della leva.

2.4 Regolazione altezza taglio

La regolazione dell'altezza di taglio si effettua per mezzo delle apposite leve (1).

Le quattro ruote dovranno essere regolate alla medesima altezza.

ESEGUIRE L'OPERAZIONE A COLTELLO FERMO.

3. TAGLIO DELL'ERBA

NOTA - Questa macchina permette di effettuare la rasatura del prato in diverse modalità; prima di iniziare il lavoro è opportuno predisporre la macchina in base a come si intende eseguire la rasatura.

ESEGUIRE L'OPERAZIONE A MOTORE SPENTO.

3.1a Predisposizione per il taglio e la raccolta dell'erba nel sacco:

- Sollevare il parasassi posteriore (1) e agganciare correttamente il sacco (2) come indicato nella figura.

3.1b Predisposizione per il taglio e lo scarico posteriore dell'erba:

- Rimuovere il sacco e assicurarsi che il parasassi posteriore (1) rimanga stabilmente abbassato.

3.1c Predisposizione per il taglio e la sminuzzatura dell'erba (funzione "mulching" - se prevista):

- Nei modelli con possibilità di scarico laterale: accertarsi che lo sportello laterale (4) sia abbassato.

- Sollevare il parasassi posteriore (1) e introdurre il tappo deflettore (5) nella bocca di uscita tenendolo leggermente inclinato verso destra; quindi fissarlo inserendo i due perni (6) nei fori previsti fino a provocare lo scatto del dente di aggancio (7).

Per rimuovere il tappo deflettore (5), sollevare il parasassi (1) e premere al centro in modo da sganciare il dente (7).

3.2 Avviamento del motore

Per l'avviamento, seguire le indicazioni del libretto del motore, quindi tirare la leva del freno della lama (1) contro il manico e dare un deciso strappo dalla manopola della fune di avviamento (2).

Nei modelli provvisti di avviamento elettrico, tirare la leva del freno della lama (1) contro il manico e ruotare la chiave di contatto (3).

3.3 Taglio dell'erba

• **Nel caso di "mulching" o scarico posteriore dell'erba:** evitare sempre di asportare una ingente quantità d'erba. Non asportare mai più di un terzo dell'altezza totale dell'erba in una sola passata! Adeguare la velocità di avanzamento alle condizioni del prato e alla quantità di erba asportata.

CONSIGLI PER LA CURA DEL PRATO

Ogni tipologia di erba presenta caratteristiche diverse e può richiedere quindi diverse modalità per la cura del prato; leggere sempre le indicazioni contenute nelle confezioni delle sementi riguardo l'altezza di rasatura, rapportate alle condizioni di crescita della zona in cui si opera.

Occorre tenere presente che la maggior parte dell'erba è composta da uno stelo e da una o più foglie. Se le foglie vengono tagliate completamente, il prato si danneggia e la ricrescita sarà più difficile.

In linea generale, possono valere le seguenti indicazioni:

- un taglio troppo basso provoca strappi e diradamenti nel tappeto erboso, con un aspetto "a macchie";
- in estate, il taglio deve essere più alto per evitare il disseccamento del terreno;
- non tagliare l'erba quando è bagnata; ciò può ridurre l'efficienza della lama per l'erba che vi si attacca e provocare strappi nel tappeto erboso;
- nel caso di erba particolarmente alta, è bene eseguire una prima rasatura alla massima altezza consentita dalla macchina, seguita da una seconda rasatura a distanza di due o tre giorni.

L'aspetto del prato sarà migliore se i tagli saranno effettuati sempre alla stessa altezza e alternativamente nelle due direzioni.

3.4 Termine del lavoro

Al termine del lavoro, rilasciare la leva (1) del freno e scollegare il cappuccio della candela (2).

ATTENDERE L'ARRESTO DELLA LAMA prima di effettuare qualsiasi tipo di intervento.

4. MANUTENZIONE ORDINARIA

IMPORTANTE- La manutenzione regolare e accurata è indispensabile per mantenere nel tempo i livelli di sicurezza e le prestazioni originali della macchina.
Conservare il rasarba in luogo asciutto.

- 1) Indossare robusti guanti da lavoro prima di ogni intervento di pulizia, manutenzione o regolazione sulla macchina.
- 2) Lavare accuratamente la macchina con acqua dopo ogni taglio; rimuovere i detriti d'erba e il fango accumulati all'in-

FR CONSIGNES DE SÉCURITÉ

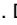
À OBSERVER AVEC SOIN

A) FORMATION

- terno dello chassis per evitare che, disseccandosi, possano rendere difficoltoso il successivo avviamento.
- 3) La verniciatura della parte interna dello chassis può staccarsi nel tempo per l'azione abrasiva dell'erba tagliata; in questo caso, intervenire tempestivamente ritoccano la verniciatura con una pittura antiruggine, per prevenire la formazione di ruggine che porterebbe alla corrosione del metallo.
 - 4) Nel caso fosse necessario accedere alla parte inferiore, inclinare la macchina esclusivamente dal lato indicato sul libretto del motore, seguendo le relative istruzioni.
 - 5) Evitare di versare benzina sulle parti in plastica del motore o della macchina per evitare di danneggiarle, e ripulire immediatamente ogni traccia di benzina eventualmente versata. La garanzia non copre i danni alle parti in plastica causati dalla benzina.

4.1 Ogni intervento sulla lama è opportuno che venga eseguito presso un Centro specializzato, che dispone delle attrezzature più idonee. Su questa macchina è previsto l'impiego di lame riportanti il codice:

81004341/3 (per modello 434)
81004346/3 (per modello 484)

Le lame dovranno sempre essere marcate . Data l'evoluzione del prodotto, le lame sopra citate potrebbero essere sostituite nel tempo da altre, con caratteristiche analoghe di intercambiabilità e sicurezza di funzionamento. Rimontare la lama (2) con il codice e la marcatura rivolte verso il terreno, seguendo la sequenza indicata nella figura. Serrare la vite centrale (1) con una chiave dinamometrica, tarata a 35-40 Nm.

4.2 Nei modelli con trazione, la giusta tensione della cinghia si ottiene per mezzo del dado (1), fino ad ottenere la misura indicata (6 mm).

5. TUTELA AMBIENTALE

- La tutela dell'ambiente deve essere un aspetto rilevante e prioritario nell'uso della macchina, a beneficio della convivenza civile e dell'ambiente in cui viviamo.
- Evitare di essere un elemento di disturbo nei confronti del vicinato.
 - Seguire scrupolosamente le norme locali per lo smaltimento dei materiali di risulta dopo il taglio.
 - Seguire scrupolosamente le norme locali per lo smaltimento di imballi, olii, benzina, batterie, filtri, parti deteriorate o qualsiasi elemento a forte impatto ambientale; questi rifiuti non devono essere gettati nella spazzatura, ma devono essere separati e conferiti agli appositi centri di raccolta, che provvederanno al riciclaggio dei materiali.
 - Al momento della messa fuori servizio, non abbandonare la macchina nell'ambiente, ma rivolgersi a un centro di raccolta, secondo le norme locali vigenti.

6. ACCESSORI

ATTENZIONE: Per la vostra sicurezza è tassativamente vietato montare qualsiasi altro accessorio oltre a quelli inclusi nell'elenco seguente, progettati espressamente per il modello e il tipo della vostra macchina

6.1 Kit "Mulching" (se non fornito in dotazione)

Sminuzza finemente l'erba tagliata e la lascia sul prato, in alternativa alla raccolta nel sacco.

In caso di qualsiasi dubbio o problema, non esitate a contattare il Servizio Assistenza più vicino o il Vostro Rivenditore.

- 1) **Lire attentivement les instructions du présent manuel.** Se familiariser avec l'utilisation correcte et les commandes avant d'utiliser la tondeuse. Savoir arrêter le moteur rapidement.
- 2) **Utiliser la tondeuse pour l'usage auquel elle est destinée, à savoir la tonte et le ramassage du gazon.** Toute autre utilisation peut s'avérer dangereuse ou entraîner une détérioration de la machine. Font partie de l'emploi impropre (à titre d'exemple non exclusif):
 - transporter sur la machine des personnes, enfants ou animaux;
 - se faire transporter par la machine;
 - utiliser la machine pour trainer ou pousser des charges;
 - utiliser la machine pour ramasser des feuilles ou des détritux;
 - utiliser la machine pour régulariser des haies, ou pour couper de la végétation de type non herbeux;
 - utiliser la machine pour plus d'une personne;
 - actionner la lame sur des terrains sans herbe.
- 3) Ne jamais permettre d'utiliser la tondeuse à des enfants ou des personnes non familières avec les instructions. La réglementation locale peut fixer un âge limite pour l'utilisateur.
- 4) **Ne pas utiliser la tondeuse lorsque:**
 - des personnes, particulièrement des enfants, ou des animaux se trouvent à proximité;
 - l'utilisateur a absorbé des médicaments ou substances, réputés comme pouvant nuire à sa capacité de réflexe et de vigilance.
- 5) Garder à l'esprit que l'opérateur ou l'utilisateur est responsable des accidents ou des risques encourus par les tierces personnes ou par leurs biens.

B) PREPARATION

- 1) **Toujours porter des chaussures résistantes et des pantalons longs pendant la tonte. Ne pas utiliser le matériel lorsque l'on est pieds nus ou en sandales.**
- 2) Inspecter minutieusement toute la zone à tondre et éliminer tout objet étranger qui pourrait être projeté par la machine ou endommager l'ensemble de coupe et le moteur (pierres, morceaux de bois, fils de fer, os, etc.).
- 3) **ATTENTION: DANGER! L'essence est hautement inflammable:**
 - conserver le carburant dans des récipients spécialement prévus à cet effet;
 - **faire le plein à l'aide d'un entonnoir, à l'extérieur uniquement et ne pas fumer pendant cette opération ou pendant toute manipulation de carburant;**
 - ajouter de l'essence avant de démarrer le moteur et ne jamais enlever le bouchon du réservoir de carburant ou faire le plein lorsque le moteur est en fonctionnement ou tant qu'il est encore chaud;
 - ne pas démarrer le moteur si de l'essence a été répandue. Éloigner la tondeuse de la zone où le carburant a été renversé et ne provoquer aucune inflammation tant que le carburant ne s'est pas évaporé et que les vapeurs ne se sont pas dissipées;
 - remettre et serrer correctement les bouchons du réservoir et du récipient.
- 4) Remplacer les silencieux d'échappement défectueux.
- 5) **Avant l'utilisation, toujours procéder à une vérification générale et en particulier de l'aspect des lames, des vis de fixation et de l'ensemble de coupe pour s'assurer qu'ils ne sont ni usés ni endommagés.** Remplacer les lames et les vis endommagées ou usées par lots complets pour préserver le bon équilibre.
- 6) Avant de commencer le travail, monter les protections (sac et déflecteur).

C) UTILISATION

- 1) Ne pas faire fonctionner le moteur dans un endroit confiné où les gaz nocifs contenant du monoxyde de carbone peuvent s'accumuler.
- 2) Tondre uniquement à la lumière du jour ou dans une lumière artificielle de bonne qualité.
- 3) Dans la mesure du possible, éviter de tondre de l'herbe mouillée.
- 4) Assurer ses pas dans les pentes.
- 5) Marcher, ne jamais courir. Ne pas se faire tirer par la tondeuse.
- 6) Tondre les pentes dans le sens transversal, jamais en montant ou en descendant.
- 7) Être particulièrement prudent lors des changements de direction sur les terrains en pente.
- 8) **Ne pas tondre sur des pentes supérieures à 20°.**
- 9) Faire particulièrement attention lorsque la machine doit être tirée vers soi.
- 10) Arrêter la lame si la tondeuse doit être inclinée pour le transport, lorsque on traverse des zones sans herbe et lors des déplacements entre les surfaces à tondre.

11) Ne jamais utiliser la tondeuse si ses protecteurs sont endommagés, ou en l'absence de dispositifs de sécurité comme le déflecteur ou le bac de ramassage.

12) Ne jamais modifier le réglage du régulateur du moteur, ni mettre le moteur en surrégime.

13) Pour les modèles autopropulsés, désengager l'embrayage d'avancement avant de démarrer le moteur.

14) Démarrer le moteur avec précautions, en respectant les consignes d'utilisation et en tenant les pieds éloignés de la lame.

15) Ne pas incliner la tondeuse pour le démarrage. Effectuer la mise en marche sur une surface plane, exempte de tout obstacle et d'herbe haute.

16) **Tenir les mains et les pieds éloignés des pièces tournantes.** Toujours se tenir à l'écart de la goulotte d'éjection.

17) Ne jamais soulever ou transporter une tondeuse dont le moteur est en fonctionnement.

18) **Arrêter le moteur et débrancher le fil de bougie dans les cas suivants:**

– avant toute intervention sous le carter de coupe ou dans le tunnel d'éjection;

– avant toute opération de nettoyage, de vérification ou de réparation de la tondeuse;

– après avoir heurté un objet étranger. Inspecter la tondeuse pour vérifier si elle est endommagée. Effectuer les réparations nécessaires avant toute nouvelle utilisation de la machine;

– si la tondeuse commence à vibrer de manière anormale (Chercher immédiatement la cause des vibrations et faire procéder aux vérifications nécessaires dans un Centre Spécialisé).

19) **Arrêter le moteur dans les cas suivants:**

– toutes les fois où la tondeuse doit être laissée sans surveillance. Pour les modèles équipés d'un démarrage électrique, retirer la clé de contact;

– avant de faire le plein de carburant;

– lors de la pose et la dépose du sac de ramassage;

– avant de régler la hauteur de coupe.

20) Réduire les gaz avant d'arrêter le moteur. Fermer le robinet d'arrivée d'essence après chaque utilisation, suivant les indications du livret pour le moteur.

21) Pendant le travail, conserver la distance de sécurité par rapport à la lame, donnée par la longueur du guidon.

D) MAINTENANCE ET STOCKAGE

1) Maintenir tous les écrous et vis serrés afin d'assurer des conditions d'utilisation sûres. Un entretien régulier est essentiel pour la sécurité et le maintien du niveau de performances.

2) Ne jamais entreposer la tondeuse avec du carburant dans le réservoir dans un local où les vapeurs d'essence pourraient atteindre une flamme, une étincelle ou une forte source de chaleur.

3) Laisser le moteur refroidir avant de ranger la machine dans un local quelconque.

4) **Pour réduire les risques d'incendie, débarrasser la tondeuse, en particulier le moteur, le pot d'échappement, et le compartiment de batterie, ainsi que la zone de stockage de carburant, des feuilles, brins d'herbe et des excès de graisse.** Ne pas laisser de conteneurs de débris végétaux dans un local.

5) Vérifier fréquemment que le déflecteur et le sac de ramassage ne présentent aucune trace d'usure ou de détérioration.

6) Si le réservoir de carburant doit être vidangé, effectuer cette opération à l'extérieur et lorsque le moteur est froid.

7) Porter des gants épais pour le démontage et le remontage de la lame de coupe.

8) **Veiller au maintien de l'équilibrage de la lame lors de son affûtage.** Toutes les opérations concernant la lame (démontage, aiguisage, équilibrage, remontage et/ou remplacement) sont des travaux compliqués qui requièrent une compétence spécifique ainsi que l'utilisation d'outillages spéciaux ; pour des raisons de sécurité, ils doivent donc toujours être exécutés dans un centre spécialisé.

9) **Ne jamais utiliser la machine avec des pièces usées ou endommagées, pour raisons de sécurité. Les pièces doivent être remplacées, jamais réparées. N'utiliser que des pièces de rechange d'origine. Des pièces de qualité non équivalente peuvent endommager la machine et nuire à votre sécurité.**

E) TRANSPORT ET DÉPLACEMENT

1) Chaque fois qu'il est nécessaire de déplacer la machine, de la soulever, de la transporter ou de l'incliner il faut:

– porter des gants de travail résistants;

– prendre la machine en plusieurs points offrant une prise sûre, tout en tenant compte de son poids et de la répartition du poids.

– employer un nombre de personnes adapté au poids de la machine et aux caractéristiques du moyen de transport ou de l'endroit où la machine doit être placée ou prélevée.

2) Pendant le transport, attacher la machine adéquatement avec des cordes ou des chaînes.

FR NORMES D'UTILISATION

Pour le moteur et la batterie (si prévue), lire attentivement les manuels d'instructions relatifs.

REMARQUE - La correspondance entre les références contenues dans le texte et les figures respectives (qui se trouvent aux pages 2 - 3) est indiquée par le numéro qui précède chaque paragraphe.

1. ACHEVER LE MONTAGE

REMARQUE - La machine peut être fournie avec certains composants déjà montés.

ATTENTION - Le déballage et l'achèvement du montage doivent être effectués sur une surface plane et solide, avec suffisamment d'espace pour la manutention de la machine et des emballages, toujours en utilisant les outils appropriés.

Il faut éliminer les emballages conformément aux dispositions locales en vigueur.

Achever le montage de la machine en suivant les indications fournies sur les feuilles d'instruction qui accompagnent chaque composant à monter.

2. DESCRIPTION DES COMMANDES

REMARQUE - Le sens des symboles situés sur les commandes est expliqué à la page 4 et suivantes.

2.1 Commande de l'accélérateur

L'accélérateur est commandé par le levier (1). Les positions du levier sont indiquées sur l'étiquette correspondante. Certains modèles prévoient un moteur à régime fixe où l'accélérateur n'est pas nécessaire.

2.2 Levier frein lame

Le frein de la lame est commandé par le levier (1), qui devra être maintenu contre le guidon pour la mise en marche et pendant le fonctionnement de la tondeuse.

Le moteur s'arrête quand on relâche le levier.

2.3 Levier d'embrayage traction

Pour les modèles autopropulsés, l'avancement de la tondeuse est obtenu lorsque le levier (1) est poussé contre le guidon. La machine cesse d'avancer lorsque le levier est relâché.

2.4 Réglage de la hauteur de tonte

La hauteur de coupe souhaitée est obtenue en agissant sur les leviers prévus à cet effet (1).

Les quatre roues devront être réglées à la même hauteur.

LA LAME NE DOIT PAS ÊTRE ENGAGÉE PENDANT L'OPÉRATION DE RÉGLAGE.

3. TONTE DE L'HERBE

REMARQUE - Cette machine permet d'effectuer la tonte de la pelouse de diverses manières: il est recommandé, avant de commencer le travail, de préparer la machine en fonction de comment on a l'intention d'exécuter la tonte.

EXÉCUTER L'OPÉRATION AVEC LE MOTEUR ÉTEINT.

3.1a Préparation pour la tonte et le ramassage de l'herbe dans le sac:

– Soulever le pare-pierres postérieur (1), et accrocher correctement le sac (2), comme indiqué sur la figure.

3.1b Préparation pour la tonte et l'éjection postérieure de l'herbe:

– Enlever le sac et vérifier que le pare-pierres postérieur (1) reste abaissé de manière stable.

3.1c Préparation pour la tonte et le broyage de l'herbe (fonction de "mulching" – si prévue):

- Dans les modèles qui ont la possibilité de l'éjection latérale : vérifier que la porte latérale (4) est abaissée.
- Soulever le pare-pierres postérieur (1) et introduire le bouchon déflecteur (5) dans la bouche de sortie, en le tenant légèrement incliné vers la droite ; puis le fixer en introduisant les deux pivots (6) dans les trous prévus, jusqu'à provoquer le déclat de la dent d'accrochage (7).

Pour enlever le bouchon déflecteur (5), soulever le pare-pierres (1) et appuyer au centre, pour décrocher la dent (7).

3.2 Démarrage du moteur

Pour le démarrage, suivre les indications du manuel du moteur, puis tirer le levier du frein de la lame (1) contre le guidon, et donner un coup décisif à la poignée de la corde de démarrage (2).

Dans les modèles pourvus de démarrage électrique, tirer le levier du frein de la lame (1) contre le guidon, et tourner la clé de contact (3).

3.3 Tonte de la pelouse

- Dans le cas de "mulching", ou éjection postérieure de l'herbe: toujours éviter d'enlever une très grande quantité d'herbe. N'enlevez jamais plus d'un tiers de la hauteur totale de l'herbe d'un seul coup! Adapter la vitesse d'avancement aux conditions de la pelouse et à la quantité d'herbe enlevée.

CONSEILS POUR SOIGNER LA PELOUSE

Chaque type d'herbe présente des caractéristiques différentes, et peut donc demander différents modes de soins de la pelouse; veuillez toujours lire les indications contenues dans les confections de semences sur la hauteur de tonte rapportée aux conditions de croissance de la zone où vous travaillez.

Il faut toujours se rappeler que la plupart des herbes sont composées d'une tige et d'une ou plusieurs feuilles. Si l'on coupe complètement les feuilles, la pelouse s'abîme, et la recroissance sera plus difficile.

En règle générale les indications suivantes seront valables:

- une coupe trop basse provoque des arrachements et des éclaircissements dans le gazon, en donnant un aspect "à taches";
- en été, la coupe doit être plus haute pour éviter le dessèchement du terrain;
- ne jamais couper l'herbe quand elle est mouillée; cela peut réduire l'efficacité de la lame pour l'herbe qui s'y attache, et provoquer des accrocs dans le gazon;
- en cas d'herbe particulièrement haute, il convient d'exécuter une première tonte à la hauteur maximale permise par la machine, en la faisant suivre d'une deuxième tonte après deux ou trois jours.

L'aspect de la pelouse sera plus beau si les coupes sont effectuées toujours à la même hauteur, et alternativement dans les deux directions.

3.4 Fin du travail

Lorsque le travail est terminé, relâcher le levier (1) du frein et déconnecter le capuchon de la bougie (2).

Avant d'effectuer tout type d'intervention ATTENDRE L'ARRÊT DE LA LAME.

4. ENTRETIEN ORDINAIRE

IMPORTANT – Il est indispensable d'effectuer des opérations d'entretien régulières et soignées pour maintenir pendant longtemps les niveaux de sécurité et les performances originelles de la machine.

Garder la tondeuse dans un endroit sec.

- 1) Porter des gants de travail résistants avant d'effectuer toute intervention de nettoyage, d'entretien ou bien de réglage sur la machine.
- 2) Après chaque coupe il faut laver la machine soigneusement

à l'eau ; enlever les débris de gazon et la boue qui se sont accumulés à l'intérieur du châssis, pour éviter qu'en séchant ils ne rendent le prochain démarrage particulièrement difficile.

- 3) Il est possible que la peinture de la partie interne du châssis se détache au cours du temps à cause de l'action abrasive du gazon coupée ; dans ce cas il faut intervenir rapidement en faisant des retouches avec une peinture antirouille, afin de prévenir la formation de la rouille qui entraînerait la corrosion du métal.
- 4) Au cas où il serait nécessaire d'accéder à la partie inférieure, incliner la machine exclusivement du côté indiqué dans le manuel du moteur, en observant les instructions relatives.
- 5) Eviter de verser l'essence sur les pièces en plastique du moteur ou de la machine, pour éviter de les abîmer, et nettoyer immédiatement toute trace d'essence éventuellement versée. La garantie ne couvre pas les dommages survenus aux pièces en plastique qui auraient été causés par de l'essence.

4.1 Il faut faire exécuter toute intervention sur la lame dans un Centre Spécialisé, qui dispose des outillages les plus appropriés.

Sur cette machine il est prévu d'employer des lames portant le code :

81004341/3 (pour le modèle 434)

81004346/3 (pour le modèle 484)

Les lames devront toujours être marquées ▲. Vue l'évolution de ce produit, les lames citées ci-dessus pourraient être remplacées à l'avenir par d'autres lames, ayant des caractéristiques analogues d'interchangeabilité et de sécurité de fonctionnement.

Remonter la lame (2) avec le code et le marquage tournés vers le terrain, en suivant la séquence indiquée sur la figure.

Serrer la vis centrale (1), en utilisant une clé dynamométrique tarée à 35-40 Nm.

4.2 Sur les modèles avec traction, pour obtenir la juste tension de la courroie, agir sur l'écrou (1) jusqu'à obtenir la mesure indiquée (6 mm).

5. PROTECTION DE L'ENVIRONNEMENT

La protection de l'environnement doit être un aspect important et prioritaire pour l'emploi de la machine, au profit de la société civile et de l'environnement où nous vivons.

- Eviter de déranger le voisinage.
- Suivre scrupuleusement les normes locales pour l'élimination des déchets après la coupe.
- Suivre scrupuleusement les normes locales pour l'élimination des emballages, des huiles, de l'essence, des batteries, des filtres, des parties détériorées ou de tout élément ayant un fort impact sur l'environnement ; ces déchets ne doivent pas être jetés dans les ordures, mais ils doivent être séparés et apportés dans les centres de collecte prévus, qui procéderont au recyclage des matériaux.
- Au moment de la mise hors service, ne pas abandonner la machine dans l'environnement, mais la livrer à un centre de collecte, suivant les normes locales en vigueur.

6. ACCESSOIRES

ATTENTION: Pour garantir votre sécurité, il est impérativement interdit de monter tout autre accessoire que ceux qui sont compris dans la liste suivante, et qui sont conçus expressément pour le modèle et pour le type de votre machine.

6.1 Kit "Mulching" (s'il n'est pas inclus dans la fourniture)

Hache finement l'herbe coupée et la laisse sur le terrain au lieu de la ramasser dans le bac.

Si vous avez des doutes ou des problèmes de nature quelconque, n'hésitez pas à contacter votre Point d'Après-Vente le plus proche ou votre Revendeur.

EN SAFETY REGULATIONS TO BE FOLLOWED CAREFULLY

A) TRAINING

- 1) **Read the instructions carefully.** Get familiar with the controls and proper use of the equipment. Learn how to stop the engine quickly.
- 2) **Only use the lawnmower for the purpose for which it was designed, i.e. for cutting and collecting grass.** Any other use can be hazardous, causing damage to the machine. Examples of improper use may include, but are not limited to:
 - transport of people, children or animals on the machine;
 - being transported by the machine;
 - using the machine to tow or push loads;
 - using the machine for leaf or debris collection;
 - using the machine to trim hedges, or for cutting vegetation other than grass;
 - use of the machine by more than one person;
 - using the blade on surfaces other than grass.
- 3) Never allow children or people unfamiliar with these instructions to use the lawnmower. Local regulations may restrict the age of the operator.
- 4) **Never use the lawnmower:**
 - When people, especially children, or pets are nearby.
 - If the operator has taken medicine or substances that can affect his ability to react and concentrate.
- 5) Remember that the operator or user is responsible for accidents or hazards occurring to other people or their property.

B) PREPARATION

- 1) **While mowing, always wear sturdy footwear and long trousers. Do not operate the equipment when barefoot or wearing open sandals.**
- 2) Thoroughly inspect the area where the equipment is to be used and remove all objects which may be thrown by the machine or damage the cutter assembly and the engine (stones, sticks, metal wire, bones, etc.)
- 3) **WARNING: DANGER! Engine fuel is highly flammable:**
 - Store fuel in containers specifically designed for this purpose.
 - **Refuel using a funnel and outdoors only. Do not smoke while refuelling or whenever handling the fuel.**
 - Add fuel before starting the engine. Never remove the cap of the fuel tank or add fuel while the engine is running or when the engine is hot.
 - If fuel is spilled, do not attempt to start the engine but move the machine away from the area of spillage and avoid creating any source of ignition until the fuel has evaporated and the vapour dispersed.
 - Replace all fuel tanks and containers caps securely.
- 4) Substitute faulty silencers.
- 5) **Before use, always inspect the machine, especially the condition of the blades, and check that the screws and cutting assembly are not worn or damaged.** Replace worn or damaged blades and screws in sets to preserve balance.
- 6) Before mowing, attach the discharge opening guards (grass-catcher or stone-guard).

C) OPERATION

- 1) Do not operate the engine in a confined space where dangerous carbon monoxide fumes can collect.
- 2) Mow only in daylight or good artificial light.
- 3) If possible, avoid operating the equipment in wet grass.
- 4) Always be sure of your footing on slopes.
- 5) Walk, never run and do not allow yourself to be pulled along by the lawnmower.
- 6) Mow across the face of slopes, never up and down.
- 7) Exercise extreme caution when changing direction on slopes.
- 8) **Do not mow on slopes of more than 20°.**
- 9) Exercise extreme caution when pulling the lawnmower towards you.
- 10) Stop the blade if the lawnmower has to be tilted for transportation when crossing surfaces other than grass, and when transporting the lawnmower to and from the area to be mowed.

- 11) Never operate the lawnmower with defective guards, or without safety devices, such as the stone-guard and/or grass-catcher, in place.
- 12) Do not change the engine governor settings or overspeed the engine.
- 13) On power-driven models, disengage the drive clutch before starting the engine.
- 14) Start the engine carefully, following the instructions and keeping feet well away from the blade.
- 15) Do not tilt the lawnmower when starting the engine. Start the engine on a flat surface that is free of obstacles and tall grass.
- 16) **Do not put hands or feet near or under rotating parts.** Keep clear of the discharge opening at all times.
- 17) Never pick up or carry a lawnmower while the engine is running.
- 18) **Stop the engine and disconnect the spark plug wire:**
 - Before carrying out any work underneath the cutting deck or before unclogging the chute;
 - Before checking, cleaning or working on lawnmower;
 - After striking a foreign object. Inspect the lawnmower for damage and make repairs before restarting and operating the lawnmower;
 - If the lawnmower begins to abnormally vibrate (Immediate look for the cause of the vibrations and take for necessary controls at a Specialised Centre).
- 19) **Stop the engine:**
 - Whenever you leave the lawnmower unattended. Remove the key from models with electric starters.
 - Before refuelling.
 - Every time you remove or replace the grass-catcher.
 - Before adjusting the grass cutting height.
- 20) Reduce the throttle before turning off the engine and turn the fuel off when you have finished mowing, following the instructions in the engine handbook.
- 21) When mowing, always keep to a safe distance from the rotating blade. This distance is the length of the handle.

D) MAINTENANCE AND STORAGE

- 1) Keep all nuts, bolts and screws tight to be sure the equipment is in safe working condition. Regular maintenance is essential for safety and performance.
- 2) Never store the equipment with fuel in the tank inside a building where vapour may reach a flame or a spark or a source of extreme heat.
- 3) Allow the engine to cool before storing in an enclosed space.
- 4) **To reduce the fire hazard, keep the engine, exhaust silencer, battery compartment and fuel storage area free of grass, leaves, or excessive grease.** Do not leave containers with grass cuttings in rooms.
- 5) Check the stone-guard and grass-catcher frequently for wear and deterioration.
- 6) If the fuel tank has to be drained, this should be done outdoors and when the engine is cool.
- 7) Wear strong work gloves when removing and reassembling the blade.
- 8) **Keep the blade balanced during sharpening.** All operations on the blade (dismantling, sharpening, balancing, re-mounting and/or replacing) require a certain familiarity and special tools. For safety reasons, these jobs are best carried out at a specialized centre.
- 9) **For safety reasons, never use the machine when it has worn or damaged parts. Parts are to be replaced and not repaired. Use genuine spare parts. Parts that are not of the same quality can damage the equipment and impair your safety.**

E) TRANSPORTATION AND HANDLING

- 1) Whenever the machine is to be handled, raised, transported or tilted you must:
 - wear strong working gloves;
 - grasp the machine at the points that offer a safe grip, taking account of the weight and its distribution.
 - use an appropriate number of people for the weight of the machine and the characteristics of the vehicle or the place where it has to be placed or collected.
- 2) During transport, fasten the machine securely with ropes or chains.

EN STANDARDS OF USE

For instructions regarding the engine and the battery (if supplied), read the relevant manuals.

NOTE - The number which precedes each paragraph links the references in the text to the respective figures (listed on the pages 2 - 3).

1. FINISH ASSEMBLY

NOTE - The machine can be supplied with some of the components already fitted.

WARNING - Unpacking and completing the assembly should be done on a flat and stable surface, with enough space for machine handling and its packaging, always making use of suitable equipment. Disposal of the packaging should be done in accordance with the local regulations in force.

Complete machine assembly following the indications on the instruction sheets enclosed with each part to be assembled.

2. DESCRIPTION OF CONTROLS

NOTE - The meanings of the symbols on controls are explained on page 4 and following.

2.1 Throttle trigger

The throttle is controlled by the lever (1). Lever positions are indicated on the relevant plate. Some models have a fixed speed, and therefore no need of a throttle.

2.2 Blade brake lever

The blade brake is controlled by the lever (1) which must be held against the handle for ignition and during lawnmower operations. The engine stops when the lever is released.

2.3 Drive engagement lever

In power-driven models, draw the lever (1) towards the handle for forward movement. The lawnmower stops moving forward when the lever is released.

2.4 Cutting height adjustment

The cutting height is adjusted using the levers (1). The four wheels must be at the same height. **MAKE THIS ADJUSTMENT ONLY WHEN THE BLADE IS STOPPED.**

3. GRASS CUTTING

NOTE - This machine cuts lawns in various modes; before starting work, prepare the machine based on how the lawn is to be mowed. **MAKE THIS ADJUSTMENT WHEN THE ENGINE IS OFF.**

3.1a Preparation for grass cutting and collection in grass-catcher:

– Lift the rear stone-guard (1) and correctly hook on the grass-catcher (2) as shown in the figure.

3.1b Preparation for grass cutting and rear discharge:

– Remove the grass-catcher and check that the rear stone-guard (1) maintains its lowered position;

3.1c Preparation for grass cutting and mulching (if present):

- In models with side discharge potential: make sure the side door (4) is lowered.
- Lift the rear stone-guard (1) and fit the deflector cap (5) in the outlet, keeping it slightly tilted to the right. Fasten it by fitting the two pins (6) into the holes provided until the fastener tooth clicks into place (7).

To remove the deflector cap (5), lift the stone-guard (1) and press down on the centre until the tooth (7) is released.

3.2 Starting the engine

To start, follow the instructions in the engine manual, pull the blade brake lever (1) against the handle and firmly pull the starter cable knob (2).

If the model has electric ignition pull the blade brake lever (1) against the handle and turn the starter key (3).

3.3 Grass cutting

- **In case of "mulching" or rear dumping of grass:** always avoid removing a large quantity of grass. Never cut more than one third the total grass height in a single passage! Regulate the forward speed according to the lawn conditions and the amount of grass removed.

LAWN CARE RECOMENDATIONS

Each type of grass has different features and may thus require different ways to care for the lawn; always read the instructions on seed boxes for mowing height for the growth conditions in the work area.

Keep in mind that most grass is made up of a stem and one or more leaves. If leaves are fully cut, the lawn is damaged and growth is more difficult.

The following indications generally apply:

- too low a cut causes grass tears and uprooting, with a "spotted" aspect;
- in the summer, cutting must be higher to avoid the ground from drying;
- do not cut wet grass; this could reduce blade efficiency due to sticky grass and tear the lawn;
- for particularly high grass, initially mow at maximum admitted machine height followed by a second mow after two or three days.

The appearance of the lawn will improve if you alternate the cutting in both directions at the same height.

3.4 End of operations

When the work has been completed, release the brake lever (1) and disconnect the spark plug cap (2). **WAIT UNTIL THE BLADE STOPS** before performing any work.

4. ROUTINE MAINTENANCE

IMPORTANT - Regular, careful maintenance is essential for keeping the safety level and original performance of the machine unchanged in time. **Store the lawnmower in a dry place.**


- 1) Wear strong working gloves during any cleaning, maintenance or adjustment operation on the machine.
- 2) Carefully clean the machines with water after each cut; remove the grass debris and mud accumulated inside the chassis to avoid their drying and thus making the next start-up difficult.
- 3) The paintwork on the inside of the chassis may peel off in time due to the abrasive action of the cut grass; in this case, intervene promptly by touching up the paintwork using a

A) ALLGEMEINE HINWEISE

- rustproof paint to prevent the formation of rust that would lead to corrosion of the metal.
- If accessing the lower part is necessary, only tilt the machine on the side indicated in the engine manual, following the relevant instructions.
 - Do not drip petrol onto the plastic parts of the engine or the machine to prevent damaging them and remove all traces of spilt petrol immediately. The warranty does not cover damage to plastic parts caused by petrol.

4.1 Each intervention on the blade is best if conducted at a specialised Centre that has the most appropriate tools. Only blades with the following codes must be used on this machine:

81004341/3 (for model 434)
81004346/3 (for model 484)

Blades must always be marked . Given the product evolution, the above mentioned blade may be replaced in time by others, with similar interchangeable and operating safety characteristics.

Reassemble the blade (2) with the code and markings facing the ground, following the order indicated in the illustration. Tighten the central screw (1) using a torque wrench set to 35-40 Nm.

4.2 On models with drive units, adjust the tension of the belt with the nut (1) to get the right measurement (6 mm).

5. ENVIRONMENTAL PROTECTION

Environmental protection should be a priority of considerable importance when using the machine, for the benefit of both social coexistence and the environment in which we live.

- Try not to cause any disturbance to the surrounding area.
- Scrupulously comply with local regulations and provisions for the disposal of waste materials after cutting.
- Scrupulously comply with local regulations and provisions for the disposal of packagings, oils, petrol, batteries, filters, damaged parts or any elements which have a strong impact on the environment; this waste must not be disposed of as normal waste, it must be separated and taken to specified waste disposal centres where the material will be recycled.
- At the time of decommissioning, do not pollute the environment with the machine, hand it over to a disposal centre, in accordance with the local laws in force.

6. ACCESSORIES

WARNING: For your safety it is strictly prohibited to fit any other accessory other than those included in the following list, they have been exclusively designed for the model and type of machine you are using.

6.1 Kit "Mulching" (if not supplied)

It finely chops the grass cuttings and leaves them on the lawn, instead of collecting them in the grass-catcher.

Should you have any doubts or problems, do not hesitate to contact your nearest Service Centre or your Dealer.

1) **Lesen Sie die Gebrauchsanweisung sorgfältig.** Machen Sie sich mit den Bedienungsteilen und dem richtigen Gebrauch der Maschine vertraut. Lernen Sie, den Motor schnell abzustellen.

2) **Benutzen Sie den Rasenmäher für den Zweck, zu dem er bestimmt ist, d.h. um das Gras zu mähen und zu sammeln.** Unzweckmäßiger Gebrauch kann gefährlich sein und die Maschine beschädigen. Folgende Punkte gehören zur unzweckmäßigen Verwendung (beispielhaft):

- Transport von Personen, Kindern oder Tieren auf der Maschine;
- Mitfahren auf der Maschine;
- Verwenden der Maschine zum Ziehen oder Schieben von Lasten;
- Verwenden der Maschine für das Sammeln von Laub oder Abfall;
- Verwenden der Maschine zum Schneiden von Hecken oder zum Schneiden von anderen Pflanzen außer Rasen;
- Verwenden der Maschine durch mehr als eine Person;
- Betätigen des Messers in grasslosen Bereichen.

3) Erlauben Sie niemals Kindern oder anderen Personen, die die Gebrauchsanweisung nicht kennen, die Maschine zu benutzen. Örtliche Bestimmungen können das Mindestalter des Benutzers festlegen.

4) **Benutzen Sie nie den Rasenmäher:**

- Während Personen, besonders Kinder oder Tiere in der Nähe sind.
- Wenn der Benutzer Medikamente oder Mittel eingenommen hat, die seine Reaktionsfähigkeit und seine Aufmerksamkeit beeinträchtigen können.

5) Denken Sie daran, dass der Maschinenführer oder der Benutzer für Unfälle mit anderen Personen oder deren Eigentum verantwortlich ist.

B) VORBEREITENDE MAßNAHMEN

1) **Während des Mähens sind immer festes Schuhwerk und lange Hosen zu tragen. Mähen Sie nicht barfußig oder in leichten Sandalen.**

2) Überprüfen Sie sorgfältig das ganze Gelände, auf dem die Maschine eingesetzt wird, und entfernen Sie alle Gegenstände, die von der Maschine weggeschleudert werden oder die die Schneideinheit und den Motor beschädigen könnten (Steine, Äste, Eisendrähne, Knochen usw.).

3) **WARNUNG: GEFÄHRLICH! Benzin ist hochgradig entflammbar:**

- Bewahren Sie Benzin nur in den dafür vorgesehenen Behältern auf.
- **Tanken Sie nur im Freien und benutzen Sie einen Trichter. Rauchen Sie während des Tankens, sowie bei jeder Handhabung mit Benzin nicht.**
- Benzin ist vor dem Starten des Motors einzufüllen. Während der Motor läuft oder bei heißer Maschine darf der Tankverschluss nicht geöffnet oder Benzin nachgefüllt werden.
- Falls Benzin übergelaufen ist, darf kein Versuch unternommen werden, den Motor zu starten. Statt dessen ist das Gerät von der benzinverschmutzten Fläche zu entfernen. Bis das Benzin nicht vollständig verdunstet ist und die Benzindämpfe nicht verflüchtigt sind, vermeiden Sie alles, was einen Brand verursachen könnte.
- Tankverschluss und Verschluss des Benzinbehälters müssen immer gut zugeschraubt sein.

4) Tauschen Sie beschädigte Auspuffköpfe aus.

5) **Vor jedem Gebrauch eine allgemeine Kontrolle durchführen, durch Sichtkontrolle den Zustand der Messer prüfen, und kontrollieren, ob die Schrauben, und die gesamte Schneideinheit abgenutzt oder beschädigt sind.** Zur Vermeidung einer Unwucht dürfen abgenutzte oder beschädigte Messer und Schrauben nur satzweise ausgetauscht werden.

6) Bevor Sie einen Mähvorgang anfangen, sind die Schutzvorrichtungen an der Auswurföffnung zu montieren (Grasfangeinrichtung oder Prallblech).

C) HANDHABUNG

1) Der Verbrennungsmotor darf nicht in geschlossenen Räumen laufen, in denen sich gefährliche Kohlenmonoxydabgase sammeln können.

2) Mähen Sie nur bei Tageslicht oder bei guter Beleuchtung.

3) Vermeiden Sie, wenn möglich, nasses Gras zu mähen.

4) Achten Sie immer auf einen guten Stand an Hängen.

5) Führen Sie die Maschine nur im Schrittempo und vermeiden Sie, sich vom Grasmäher ziehen zu lassen.

6) Mähen Sie quer zum Hang und niemals auf- oder abwärts.

7) Seien Sie besonders vorsichtig, wenn Sie die Fahrtrichtung am Hang ändern.

8) **Mähen Sie nicht an Hängen mit einer Neigung über 20°.**

9) Seien Sie besonders vorsichtig, wenn Sie die Maschine zu sich heranziehen.

10) Halten Sie das Schneidwerkzeug an, wenn der Mäher beim Transport über andere Flächen als Gras anzukippen ist, und wenn Sie die Maschine zur Mähfläche hin- und wieder abtransportieren.

11) Benutzen Sie niemals die Maschine mit beschädigten Schutzvorrichtungen.

ungen oder ohne angebaute Schutzeinrichtungen, z.B. ohne Prallblech und/oder Grasfangeinrichtungen.

12) Ändern Sie nicht die Grundeinstellung des Motors oder überdrehen Sie ihn nicht.

13) Bei Ausführungen mit Motorantrieb, lösen Sie die Kupplung des Radantriebs, bevor Sie den Motor starten.

14) Starten oder betätigen Sie den Anlaßschalter mit Vorsicht, entsprechend den Herstelleranweisungen. Achten Sie auf ausreichenden Abstand der Füße zu dem Schneidwerkzeug.

15) Beim Starten oder Anlassen des Motors darf die Maschine nicht gekippt werden. Starten Sie den Motor nur auf einer flachen Ebene ohne Hindernisse oder hohes Gras.

16) **Bringen Sie niemals Hände oder Füße in die Nähe von sich drehenden Teilen.** Halten Sie sich immer entfernt von der Auswurföffnung.

17) Heben Sie oder tragen Sie niemals eine Maschine mit laufendem Motor.

18) **Schalten Sie den Motor ab und ziehen Sie das Kerzenkabel heraus:**

– Bevor Sie einen Eingriff unter der Schneideplatte vornehmen oder Verstopfungen im Auswurfkanal beseitigen.

– Bevor Sie die Maschine überprüfen, reinigen oder Arbeiten an ihn durchführen.

– Nachdem ein Fremdkörper getroffen wurde. Prüfen Sie ob am Rasenmäher Schäden entstanden sind und beseitigen Sie diese, bevor die Maschine wieder benutzt wird.

– Falls der Rasenmäher auf ungewöhnliche Weise zu vibrieren beginnt (Sofort die Ursachen der Vibrationen ausfindig machen und die notwendigen Untersuchungen in einem Fachbetrieb durchführen lassen).

19) **Der Motor ist abzustellen:**

– Wenn Sie die Maschine unbewacht verlassen. Bei den Ausführungen mit elektrischem Anlasser, den Zündschlüssel herausziehen.

– Bevor Sie nachtanken.

– Jedesmal, wenn die Grasfangeinrichtung abgenommen oder wieder montiert wird.

– Vor der Einstellung der Schnitthöhe.

20) Bevor Sie den Motor abstellen, reduzieren Sie das Gas. Die Benzinzuführung ist bei Arbeitende zu schließen, indem Sie die Anweisungen im Handbuch des Motors befolgen.

21) Behalten Sie immer bei der Arbeit den Sicherheitsabstand vom rotierenden Schneidwerk. Er entspricht der Länge des Handgriffs.

D) WARTUNG UND LAGERUNG

1) Sorgen Sie dafür, dass alle Muttern, und Schrauben fest angezogen sind, um sicher zu sein, dass das Gerät immer unter guten Bedingungen arbeitet. Eine regelmäßige Wartung ist unentbehrlich für die Sicherheit und die Einhaltung der Leistungsfähigkeit.

2) Bewahren Sie niemals die Maschine mit Benzin im Tank innerhalb eines Gebäudes auf, in dem möglicherweise Benzindämpfe mit offenem Feuer, einer heißen Quelle oder Funken in Berührung kommen.

3) Lassen Sie den Motor abkühlen, bevor Sie die Maschine in einem Raum abstellen.

4) **Um Brandgefahr zu vermeiden, halten Sie Motor und Auspufftopf, den Platz für die Batterie sowie den Platz, an dem die Benzinkanister gelagert werden, frei von Gras, Blättern oder austretendem Fett (Öl).** Keine Behälter mit gemäßigtem Gras in einem Raum aufbewahren.

5) Prüfen Sie regelmäßig Prallblech und Grasfangeinrichtung auf Verschleiß oder Verlust der Funktionsfähigkeit.

6) Falls der Tank zu entleeren ist, muss dies im Freien erfolgen und bei kaltem Motor.

7) Ziehen Sie feste Handschuhe an, wenn Sie das Schneidwerk abnehmen und wieder einbauen.

8) **Beim Schleifen des Messers ist auf dessen Auswuchten zu achten.** Alle Arbeiten, die das Messer (Ausbau, Schärfen, Auswuchten, Einbau und/oder Auswechseln) betreffen sind aufwändige Arbeiten, die außer der Verwendung spezieller Werkzeuge auch ein bestimmtes Fachkönnen erfordern. Außer Sicherheitsgründen müssen diese Arbeiten daher immer in einem Fachbetrieb ausgeführt werden.

9) **Verwenden Sie, aus Sicherheitsgründen, nie die Maschine mit abgenutzten oder beschädigten Teilen. Die Teile müssen ersetzt und dürfen niemals repariert werden. Original-Ersatzteile verwenden. Nicht gleichwertige Ersatzteile können die Maschine beschädigen und Ihre Sicherheit gefährden.**

E) TRANSPORT UND UMSTELLUNG

1) Folgende Hinweise müssen bei jedem Bewegen, Heben, Transportieren oder Kippen der Maschine beachtet werden:

– Feste Arbeitshandschuhe benutzen;

– Die Maschine unter Berücksichtigung des Gewichts, und seiner Aufteilung an festen Haltepunkten befestigen, die eine sichere Aufnahme garantieren;

– eine dem Gewicht und den Eigenschaften des Transportmittels bzw. der Aufstellposition entsprechende Anzahl Personen einsetzen.

2) Sichern Sie die Maschine während des Transports auf geeignete Weise mit Seilen oder Ketten.

DE GEBRAUCHSANLEITUNG

Für den Motor und die Batterie (falls vorhanden) wird auf die entsprechenden Bedienungsanleitungen verwiesen.

ANMERKUNG - Die Übereinstimmung zwischen den Verweisen im Text und den entsprechenden Abbildungen (auf Seiten 2 - 3) wird durch die Nummer vor dem Abschnittstitel gegeben.

1. VERVOLLSTÄNDIGUNG DES ZUSAMMENBAUS

ANMERKUNG - Bei der Maschinenauslieferung können einige Komponenten bereits montiert sein.

ACHTUNG – Das Auspacken und die Montage müssen auf einer ebenen und stabilen Oberfläche erfolgen. Es muss genügend Platz zur Bewegung der Maschine und der Verpackung sowie die geeigneten Werkzeuge zur Verfügung stehen.

Die Entsorgung der Verpackung muss gemäß der örtlichen Vorschriften erfolgen.

Die Montage der Maschine zu Ende führen, indem man die Angaben in den Anleitungen befolgt, die jeder zu montierenden Komponente beiliegen

2. BESCHREIBUNG DER BEDIENUNGEN

ANMERKUNG - Die Bedeutung der Symbole, die auf den Bedienelementen abgebildet sind, werden auf den Seiten 4 und nachfolgend beschrieben.

2.1 Gasbetätigung

Der Gashebel wird mit dem Hebel (1) betätigt, dessen Positionen auf der entsprechenden Etikette angezeigt sind.

Bei einigen Modellen ist ein Motor mit fester Drehzahl vorgesehen, der keinen Gashebel benötigt.

2.2 Bremshebel des Messers

Die Messerbremse wird über den Hebel (1) bedient, der bei Anlassen und dem Betrieb des Rasenmähers gegen den Handgriff gedrückt werden muss.

Beim Loslassen des Hebels bleibt der Motor stehen.

2.3 Hebel Einkuppeln Antrieb

Bei den Modellen mit Antrieb erfolgt der Vorschub dadurch, dass der Hebel (1) in Richtung Griff geschoben wird.

Beim Loslassen des Hebels kuppelt der Antrieb aus.

2.4 Schnitthöheneinstellung

Die Einstellung der Schnitthöhe erfolgt mit Hilfe des dafür bestimmten Hebels (1).

Die vier Räder müssen auf dieselbe Höhe eingestellt werden.

DIE OPERATION IST BEI STILLSTEHENDEM SCHNEIDWERKZEUG DURCHZUFÜHREN.

3. MÄHEN DES GRASES

ANMERKUNG - Diese Maschine ermöglicht das Mähen des Rasens mit verschiedenen Modi; vor Arbeitsbeginn sollte die Maschine entsprechend der gewünschten Schnittart eingestellt werden.

DER ARBEITSSCHRITT IST BEI AUSGESCHALTETEM MOTOR DURCHZUFÜHREN.

3.1a Vorbereitung für das Mähen und Sammeln des Grasses im Grasfangsack:

– Das hintere Prallblech (1) anheben und den Grasfangsack (2) gemäß Abbildung einhängen.

3.1b Vorbereitung für das Mähen und hinterer Auswurf des Grasses:

– Den Grasfangsack abnehmen und sicherstellen, dass das hintere Prallblech (1) stabil abgesenkt bleibt.

3.1c Vorbereitung für das Mähen und Feinschnitt des Grasses ("Mulching" Funktion – falls vorgesehen):

- Bei Modellen mit der Möglichkeit des seitlichen Auswurfs: Sicherstellen, dass die seitliche Klappe (4) abgesenkt ist.
- Das hintere Prallblech (1) anheben und die Ablenkklappe (5) in die Auswurföffnung so einsetzen, dass sie leicht nach rechts geneigt ist; dann durch Einsetzen der beiden Stifte (6) in die vorgesehenen Bohrungen bis zum Einrasten der Klinke (7) befestigen.

Um die Ablenkklappe (5) zu entfernen, das Prallblech (1) anheben und so in der Mitte drücken, dass die Klinke (7) ausklinkt.

3.2 Anlassen des Motors

Zum Anlassen die Angaben der Bedienungsanleitung des Motors beachten, dann den Hebel der Messerbremse (1) gegen den Handgriff ziehen und kräftig am Griff des Starterseils (2) ziehen. Bei Modellen mit elektrischem Anlasser den Hebel der Messerbremse (1) gegen den Handgriff ziehen und den Zündschlüssel (3) drehen.

3.3 Grasmähen

- **Beim "Mulching" oder hinterem Grasauswurf:** Stets vermeiden, eine übermäßige Menge Gras zu schneiden. Es darf nie mehr als ein Drittel der Gesamthöhe des Grasses auf einmal geschnitten werden! Die Fahrgeschwindigkeit ist an den Zustand des Rasens und der Menge des zu mähenden Grasses anzupassen.

EMPFEHLUNGEN FÜR DIE RASENPFLEGE

Jede Grasart besitzt unterschiedliche Eigenschaften und kann daher eine unterschiedliche Rasenpflege erfordern; beachten Sie immer die Hinweise auf der Verpackung der Rasensamen hinsichtlich Schnitthöhe in Bezug auf das Wachstum im jeweiligen Gartenbereich.

Es muss beachtet werden, dass der Großteil der Grasarten aus einem Stengel und einem oder mehreren Blättern besteht. Beim vollständigen Schneiden der Blätter wird der Rasen beschädigt und das Nachwachsen wird erschwert.

Im Allgemeinen gelten die folgenden Hinweise:

- ein zu tiefer Schnitt verursacht Ausrisse, Entwurzelungen des Rasens und ein "fleckiges" Aussehen;
- im Sommer muss der Schnitt höher sein, um ein Austrocknen der Erde zu vermeiden;
- nasser Rasen darf nicht geschnitten werden; die Schnittwirkung der Messer wird durch das anhaftende Gras vermindert und verursacht Ausrisse im Rasen;
- bei besonders hohem Gras sollte ein Mähvorgang mit der höchsten Einstellung der Maschine und ein zweiter Mähvorgang nach zwei oder drei Tagen ausgeführt werden.

Das Aussehen des Rasens verbessert sich, wenn das Mähen immer mit der gleichen Höhe und mit abwechselnder Richtung ausgeführt wird.

3.4 Arbeitsende

Beim Arbeitsende den Bremshebel (1) loslassen und den Zündkerzenstecker (2) abstecken.

Vor allen Eingriffen den STILLSTAND DES MESSERS ABWARTEN.

4. REGELMÄßIGE WARTUNG

WICHTIG - Eine regelmäßige und sorgfältige Wartung ist für ein Aufrechterhalten der Sicherheiten und ursprünglichen Leistungen der Maschine unabkömmlich. Den Rasenmäher in trockenem Raum lagern.

- 1) Vor dem Beginn aller Reinigungs-, Wartungs- oder Einstellarbeiten an der Maschine müssen feste Arbeitshandschuhe angezogen werden.
- 2) Nach jedem Schneidevorgang muss die Maschine sorgfältig gewaschen werden; Grasreste und Erde, die sich im Chassis

angesammelt hat muss entfernt werden, da diese das Anlassen nach dem Eintrocknen erschweren könnten.

- 3) Die Lackierung im Innenteil des Chassis kann sich im Laufe der Zeit durch den Abrieb des geschnittenen Grasses lösen, hier müssen rechtzeitig Nachbesserungsarbeiten ausgeführt werden, um eine Rostbildung zu vermeiden.
- 4) Falls ein Zugriff auf die Unterseite der Maschine erforderlich ist, darf diese nur in die Richtung gekippt werden, die im Motorhandbuch angegeben ist. Dabei sind die entsprechenden Anweisungen zu beachten.
- 5) Vermeiden, Benzin über die Kunststoffteile zu verschütten, um diese nicht zu beschädigen und sofort jegliches ausgelaufene Benzin aufwischen. Die Garantie deckt keine an den Kunststoffteilen durch Benzin verursachte Schäden.

4.1 Jeder Eingriff am Messer sollte bei einem spezialisierten Kundendienstzentrum ausgeführt werden, wo die geeigneten Ausrüstungen zur Verfügung stehen.

Bei dieser Maschine ist der Einsatz von Messern mit folgendem Code vorgesehen:

81004341/3 (für Modell 434)

81004346/3 (für Modell 484)

Die Messer müssen immer ▲ markiert sein. Aufgrund der Weiterentwicklung des Produkts könnten die oben genannten Messer im Laufe der Zeit durch andere ersetzt werden, die gleiche Eigenschaften der Austauschbarkeit und Betriebssicherheit aufweisen.

Das Messer (2) mit dem Code und der Markierung dem Boden zugewandt wieder montieren und dabei wie auf der Abbildung gezeigt vorgehen.

Die Zentralschraube (1) mit einem Drehmomentschlüssel, der auf 35-40 Nm eingestellt ist, festziehen.

4.2 Bei den angetriebenen Modellen wird die korrekte Riemenspannung mit Hilfe der Mutter (1) erreicht, mit der das angegebene Maß (6 mm) eingestellt wird.

5. UMWELTSCHUTZ

Der Umweltschutz muss ein wesentlicher und vorrangiger Aspekt bei der Verwendung der Maschine sein, zum Vorteil des zivilen Zusammenlebens und unserer Umgebung.

- Vermeiden Sie es, ein Störellement Ihrer Nachbarschaft darzustellen.
- Halten Sie sich strikt an die örtlichen Vorschriften für die Entsorgung der Schneidreste.
- Halten Sie sich strikt an die örtlichen Vorschriften für die Entsorgung von Verpackungen, Öl, Benzin, Batterien, Filter, beschädigten Teilen oder allen sonstigen umweltschädlichen Stoffen. Diese Stoffe dürfen nicht zusammen mit dem Hausmüll entsorgt werden, sondern müssen getrennt gesammelt und zum Wertstoffhof gebracht werden, der für ihre Wiederverwendung sorgt.
- Bei der Außerbetriebnahme darf die Maschine nicht einfach in der Umwelt abgestellt werden, sondern muss gemäß der örtlichen Vorschriften an einen Wertstoffhof übergeben werden.

6. ZUBEHÖR

ACHTUNG: Für Ihre Sicherheit ist es strengstens verboten, andere Zubehör als das in der folgenden Liste genannt zu montieren. Diese Zubehörteile wurden speziell für das Modell und den Typ Ihrer

6.1 "Mulching-Kit" (wenn nicht im Lieferumfang enthalten) Zerhackt das geschnittene Gras fein und lässt es auf dem Rasen als Alternative zum Sammeln im Auffangsack.

Im Zweifelsfalle und im Falle notwendiger Klärungen treten Sie mit dem Kundendienst oder Ihrem Verkäufer in Verbindung

NL VEILIGHEIDSVOORSCHRIFTEN VOOR GEBRUIK ZORGVULDIG DOORLEZEN

A) VOORBEREIDING

- 1) Lees de gebruiksaanwijzing aandachtig door. Zorg dat u vertrouwd raakt met de bedieningsknoppen en u in staat bent de grasmaaier op de juiste wijze te gebruiken. Leer hoe u de motor snel kunt uitschakelen.
- 2) **Gebruik de grasmaaier uitsluitend voor het doel waarvoor hij is bestemd, dat wil zeggen voor het maaien en het opvangen van gras.** Ieder doel waarvoor de grasmaaier wordt gebruikt dat niet uitdrukkelijk in de gebruiksaanwijzing wordt vermeld kan gevaarlijk zijn en zou de machine kunnen beschadigen. De volgende situaties behoren tot het oneigenlijk gebruik (bijvoorbeeld, maar niet uitsluitend):
 - vervoer van personen, kinderen of dieren op de machine;
 - zich door de machine laten vervoeren;
 - gebruik van de machine voor het aanslepen of aanduwen van een last;
 - gebruik van de machine voor het verzamelen van bladeren of afval;
 - gebruik van de machine voor het knippen van heggen of voor het maaien van andere vegetatie dan gras;
 - gebruik van de machine door meer dan één persoon tegelijk;
 - het mes aanschakelen op zones zonder gras.
- 3) Laat kinderen of personen die deze gebruiksaanwijzing niet gelezen hebben de grasmaaier niet gebruiken. De leeftijd van de gebruiker kan landelijk gereguleerd zijn.
- 4) **Gebruik de grasmaaier in geen geval:**
 - als er personen, met name kinderen of dieren in de buurt zijn;
 - als u onder invloed van medicijnen of alcohol e.d. bent omdat deze uw reactievermogen kunnen verminderen.
- 5) Denk eraan dat de gebruiker van de grasmaaier aansprakelijk is voor ongevallen en onvoorziene gebeurtenissen die personen of hun eigendommen kunnen overkomen.

B) VOOR HET GEBRUIK

- 1) Tijdens het maaien dient u altijd stevige schoenen en een lange broek te dragen. Gebruik de grasmaaier niet met blote voeten of met open sandalen.
- 2) Controleer het gehele terrein dat u wilt maaien grondig en verwijder alles wat door de machine kan worden uitgestoten of de snijgroot en de motor zou kunnen beschadigen (zoals stenen, takken, ijzerdraad, botten e.d.).
- 3) **LET OP: GEVAAR! De benzine is bijzonder brandbaar:**
 - bewaar de brandstof in speciale tanks;
 - giet de brandstof, met behulp van een trechter en alleen in de open lucht, in de tank. Tijdens deze handeling en bij het hanteren van de brandstof is het verboden te roken.
 - giet de brandstof in de tank vóórdat u de motor aanzet: als de motor aanstaat of warm is mag u geen benzine toevoegen of de dop van de benzinetank afdraaien;
 - als u benzine gemorst hebt mag u de motor niet starten maar dient u de grasmaaier uit de buurt van de plek waar u de benzine gemorst hebt te brengen en voorkomen dat er brand ontstaat. U dient te wachten totdat de brandstof verdampst is en de benzinedampen opgelost zijn;
 - draai de dop altijd weer goed op de benzinetank op de grasmaaier en het benzineblik.
- 4) Vervang de geluiddempers als deze defect zijn.
- 5) **Vóór het gebruik dient u een algemene controle te verrichten en dient u met name de toestand van de messen te controleren en dient u te controleren of de bouten en de messen niet versleten of beschadigd zijn.** Vervang het beschadigde of versleten mes en/of bouten altijd samen, om ervoor te zorgen dat het maaidek in balans blijft.
- 6) Vóórdat u met het maaien begint, dient u de beschermingen te monteren (opvangzag en afschermkap).

C) TIJDENS HET GEBRUIK

- 1) Start de motor niet in gesloten ruimten, waar zich gevaarlijke koolstofmonoxyde kan ontwikkelen.
- 2) Werk alleen bij daglicht of bij goed kunstlicht.
- 3) Indien mogelijk, maai niet als het gazon nat is.
- 4) Controleer op een glooiend terrein altijd of u voldoende steunpunten heeft.
- 5) Ren in geen geval, maar loop gewoon; laat u niet voorttrekken door de grasmaaier;
- 6) Maai een helling altijd in de dwarsrichting en nooit van boven naar beneden.
- 7) Pas goed op als u op een helling van richting verandert;
- 8) **Maai geen gazons die een helling van meer dan 20° hebben.**
- 9) Pas goed op als u de grasmaaier naar u toe haalt;
- 10) Als de grasmaaier om vervoersredenen schuin gehouden moet worden, of als u de grasmaaier over een terrein verplaatst waar geen gras

ligt, of als de grasmaaier van of naar het te maaien terrein verplaatst dient u het mes vast te zetten.

- 11) Gebruik de grasmaaier nooit om gras te maaien als de beveiligingen beschadigd zijn, of zonder de grasopvangzak of zonder de deflector.
- 12) Wijzig de afstelling van de motor niet en laat het toerental van de motor niet buitengewoon hoog oplopen.
- 13) Bij de modellen met voorttrekking, dient u vóórdat u de motor start de wielaandrijving uit te schakelen.
- 14) Start de motor voorzichtig volgens de aanwijzingen en houd uw voeten uit de buurt van het mes.
- 15) Houd de grasmaaier niet schuin bij het inschakelen. Schakel de grasmaaier op een vlakke ondergrond in waar geen obstakels zijn of hoog gras.
- 16) **Kom niet met uw handen of voeten in de buurt van of onder de roterende gedeelten.** Blijf altijd uit de buurt van de uitwerpopening.
- 17) Til de grasmaaier niet op of vervoer de grasmaaier niet terwijl de motor draait.
- 18) **Schakel de motor uit en koppel de bougiekabel los:**
 - vóórdat u enige werkzaamheden onder het maaidek uitvoert of vóórdat u het uitwerpkanaal leegt;
 - vóórdat u de grasmaaier controleert, schoonmaakt of ermee werkt;
 - nadat u op een vreemd voorwerp gestoten bent, controleer of de grasmaaier beschadigd is en voer de nodige reparaties uit vóórdat u de maaier opnieuw gebruikt;
 - als de grasmaaier abnormaal begint te trillen (Meteen de oorzaak van de trillingen opsporen en hem laten nakijken door een Gespecialiseerd Servicecentrum).
- 19) **Schakel de motor uit:**
 - iedere keer als u de grasmaaier onbeheerd achterlaat. Haal bij de modellen die elektrisch bestuurd worden ook de sleutel eruit;
 - vóórdat u benzine bijtankt;
 - iedere keer als u de grasopvangzak verwijderd of opnieuw aanbrengt;
 - vóórdat u de maaihogte afstelt.
- 20) Neem gas terug vóórdat u de motor uitschakelt. Draai na het maaien de benzinetoevoer dicht, waarbij u de aanwijzingen in het motorinstructieboekje nauwkeurig dient op te volgen.
- 21) Tijdens het maaien dient u altijd een veiligheidsafstand van het roterende mes in acht te nemen, afhankelijk van de lengte van de handgreep.

D) ONDERHOUD EN OPSLAG

- 1) Laat de bouten en de schroeven vastgedraaid zitten om er zeker van te zijn dat de machine altijd op een veilige manier gebruiksklaar is. Als u regelmatig onderhoud aan de grasmaaier pleegt zal de werking van de maaier veilig blijven en zal het prestatieniveau gelijk blijven.
- 2) Zet de grasmaaier niet met benzine in de tank in een ruimte waar de benzinedampen met vlammen, vonken of een warmtebron in aanraking zouden kunnen komen.
- 3) Laat de motor afkoelen vóórdat u de grasmaaier opbergt.
- 4) **Om het brandgevaar zoveel mogelijk te beperken dient u de motor, de geluiddemper van het uitwerpmechanisme, de accubak en de benzinetank vrij te houden van gras, bladeren of teveel vet.** Laat geen zakken of bakken met gemaaid gras in de opslagruimte achter.
- 5) Controleer de deflector en de opvangzag regelmatig zodat u kunt controleren of deze onderdelen versleten of beschadigd zijn.
- 6) Als u de tank moet legen, dient u dit in de open lucht te doen en terwijl de motor koud is.
- 7) Trek werkhandschoenen aan als u het mes demonteert en opnieuw monteert.
- 8) **Zorg dat het maaidek opnieuw in balans wordt gebracht nadat het mes geslepen is.** Alle handelingen aan het maaidek (demonterage, slijpen, in balans brengen, hermontage en/of vervanging) vergen een welbepaalde vaardigheid en het gebruik van speciaal gereedschap; uit veiligheidsoverwegingen, dienen deze handelingen bijgevolg uitgevoerd te worden in een gespecialiseerd servicecentrum.
- 9) **Gebruik de machine om veiligheidsredenen nooit met versleten of beschadigde onderdelen. De onderdelen moeten vernieuwd en niet gerepareerd worden. Gebruik uitsluitend originele reserveonderdelen. Onderdelen van een andere kwaliteit kunnen de machine beschadigen en kunnen gevaarlijk zijn voor de gebruiker.**

E) TRANSPORT EN VERPLAATSING

- 1) Telkens wanneer de machine verplaatst, geheven, vervoerd of overgeheld moet worden, is het noodzakelijk:
 - stevige werkhandschoenen te dragen;
 - neem de machine vast op punten waar u een stevige grip hebt, rekening houdend met het gewicht en de spreiding van het gewicht;
 - doe een beroep op een toereikend aantal personen die het gewicht van de machine kunnen heffen, volgens de kenmerken van het transportmiddel of de plaats waar de machine opgenomen of opgesteld moet worden.
- 2) Bevestig de machine tijdens het vervoer goed met touwen of kettingen.

NL GEBRUIKSVOORSCHRIFTEN

Voor de motor en de batterij (indien aanwezig) wordt verwezen naar de relatieve handleidingen.

OPMERKING - De overeenkomst tussen de verwijzingen in de tekst en de bijbehorende afbeeldingen (op de pag. 2 - 3) is het nummer dat voor iedere paragraaf staat.

1. EERST ALLE ONDERDELEN MONTEREN

OPMERKING - De machine kan geleverd worden met enkele reeds gemonteerde elementen.

LET OP - De machine moet op een vlakke en solide ondergrond uitgepakt en gemonteerd worden, met voldoende bewegingsruimte voor de machine en de verpakking, en steeds met gebruik van geschikte werktuigen. De verpakking moet volgens de plaatselijke geldende bepalingen worden afgevoerd.

Vervolledig de montage van de machine volgens de aanwijzingen van de instructies die samen met ieder te monteren onderdeel geleverd worden.

2. BESCHRIJVING VAN DE BEDIENINGSKNOPPEN

OPMERKING - De betekenis van de symbolen op de knoppen wordt verklaard op pagina 4 en op de volgende pagina's.

2.1 Versnellingsbediening

De gashendel wordt door middel van de hendel (1) bediend. De standen van de hendel blijken uit het betreffend plaatje. Sommige modellen beschikken over een motor met een vast toerental, waarbij u geen gaspedaal nodig heeft.

2.2 Mesremhendel

De rem van het mes wordt bediend met de hendel (1) die tegen de handgreep moet gehouden worden bij het opstarten en tijdens de werking van de grasmaaier. De motor stopt wanneer men de hendel loslaat.

2.3 Bedieningshendel aandrijving

Bij de modellen met tractie kunt u de grasmaaimachine inschakelen door de hendel (1) tegen de handgreep aan te duwen. De grasmaaimachine gaat niet meer vooruit als u de hendel los laat.

2.4 Afstelling maaihoogte

Door middel van de speciale hendels (1) kan de maaihoogte afgesteld worden.

De hoogte moet voor de vier wielen gelijk zijn.

U MAG DIT ENKEL DOEN ALS HET MES STIL STAAT.

3. MAAIEN VAN HET GRAS

OPMERKING - Met deze machine kan men het gras op verschillende wijzen maaien; vooraleer het werk aan te vangen, raadt men aan de machine af te stellen al naargelang de wijze waarop men het gras wil maaien.

U MAG DIT ENKEL DOEN ALS DE MOTOR UITGESCHAKELD IS.

3.1a Voorbereiding voor het maaien en opvangen van het gras in de zak:

- Plaats de achterste steenbeschermkap (1) omhoog en bevestig de zak (2) correct zoals aangegeven op de afbeelding.

3.1b Voorbereiding voor het maaien en uitlaat van het gras achteraan:

- Verwijder de zak en zorg ervoor dat de achterste steenbeschermkap (1) stabiel omlaag blijft.

3.1c Voorbereiding voor het maaien en fijnmalen van het gras (functie "mulching" - indien voorzien):

- Bij de modellen met mogelijkheid tot zijdelingse uitlaat: verzekeer u ervan dat het zijdelingse luikje (4) omlaag staat.
- Til de achterste steenbeschermkap (1) op en voer de deflector-dop (5), lichtjes naar rechts hellend, in de uitlaatopening; zet hem met beide spullen (6) vast in de voorziene gaten tot u de ver-tanding (7) hoort vastklikken.
Til de steenbeschermkap (1) op en druk in het midden om de ver-tanding (7) los te haken en de deflector-dop (5) te verwijderen.

3.2 Motor starten

Voor het opstarten, volgt men de aanwijzingen in de handleiding van de motor; trek dan de remhendel van het mes (1) tegen de handgreep en geef een stevige ruk aan het handvat van de start-koord (2).

Bij de modellen met elektrische start, trekt men de remhendel van het mes (1) tegen de handgreep en verdraait men de contactsleu-tel (3).

3.3 Het gras maaien

• **In geval van "mulching" of uitlaat van het gras achteraan:** vermijd steeds grote hoeveelheden gras af te snijden. Maai nooit meer dan een derde van de totale hoogte van het gras in een enkele beurt! Pas de rijsnelheid aan de toestand van het grasveld en de hoeveelheid gemaaid gras aan.

RAADGEVINGEN VOOR DE ZORG VAN HET GAZON

Iedere soort gras heeft verschillende kenmerken en er kunnen dus verschillende werkwijzen nodig zijn om het gazon te verzorgen; lees steeds de aanwijzingen op de zaadverpakkingen met betrekking op de maaihoogte, en al naargelang de groeiomstandigheden van de zone waar men werkt.

Houd er rekening mee dat de meeste soorten gras uit een steel en een of meerdere bladeren bestaan. Als de bladeren volledig afge-maaid worden, wordt het gazon beschadigd en zal het moeilijker teruggroeien.

Over het algemeen, gelden de volgende aanwijzingen:

- een te laag maainiveau veroorzaakt scheuren en leegtes in het grasveld, en een "gevekt" aspect";
- in de zomer, moet het gras hoger gemaaid worden om te vermijden dat het terrein uitdroogt;
- maai het gras niet wanneer het nat is; dit zou de werkzaamheid van het mes verminderen omwille van het gras dat aan het mes vastkleeft en zou scheuren in het grasveld veroorzaken;
- indien het gras bijzonder hoog is, is het raadzaam eerst te maaien op de maximaal toegestane hoogte en vervolgens een tweede maaibeurt te doen na twee of drie dagen.

Het gazon zal er beter uitzien als het steeds op dezelfde hoogte en afwisselend in de twee richtingen gemaaid wordt.

3.4 Na het werken

Na het werken, laat men de hendel (1) van de rem los en maakt men het dopje van de bougie (2) los.

WACHT TOT HET MES STIL STAAT, vooraleer eender welke ingreep uit te voeren.

4. NORMALE ONDERHOUDSBEURT

BELANGRIJK - Een regelmatig en zorgvuldig onderhoud is van wezenlijk belang om de veiligheid en oorspronkelijke prestaties van de machine in stand te houden.

De grasmaaier op een droge plaats bewaren.

- 1) Draag sterke werkhandschoenen vóór elke reiniging, onderhoudsbeurt of afstelling van de machine.
- 2) Was de machine zorgvuldig na elk gebruik; verwijder gras en modder die zich opgehoopt hebben aan de binnenkant van het chassis, om te voorkomen dat deze ter plaatse drogen en de machine de daaropvolgende keer moeilijk gestart wordt.
- 3) De laklaag aan de binnenkant van het chassis kan mettertijd

ES NORMAS DE SEGURIDAD QUE SE DEBEN RESPETAR ESCRUPULOSAMENTE

A) APRENDIZAJE


- loskomen door de schurende werking van het gemalen gras; mocht dit voorvallen, werk de laklaag dan tijdig bij met een roestvrije verf, om te voorkomen dat roest ontstaat dat het metaal aantast.
- Indien toegang tot het binnendeel van de machine nodig is, moet de machine op de kant die aangegeven is in de handleiding van de motor, gelegd worden, volgens de instructies.
 - Giet geen benzine op de plastic onderdelen van de motor of de machine, om schade te voorkomen en verwijder onmiddellijk elk spoor van benzine dat eventueel gemorst werd. De garantie dekt geen schade aan de plastic onderdelen, veroorzaakt door benzine.

4.1 Iedere ingreep aan het mes kan het beste steeds door een gespecialiseerd centrum uitgevoerd worden, dat over geschikt gereedschap beschikt.

Deze machine is voorzien voor het gebruik van messen met de code:

81004341/3 (voor model 434)

81004346/3 (voor model 484)

De messen moeten altijd het keurmerk  hebben. Gezien de ontwikkeling van het product, kunnen de boven vermelde messen in de loop van de tijd vervangen worden door andere, met soortgelijke eigenschappen voor wat betreft verwisselbaarheid en functionele veiligheid.

Monteer het mes (2) weer met de code en het keurmerk naar de grond gericht, in de volgorde in de figuur.

Draai de middelste schroef (1) aan met een 35-40 Nm dynamometrische sleutel.

4.2 Voor de modellen met aandrijving wordt de juiste spanning van de riem verkregen met behulp van de moer (1), tot de aangegeven waarde verkregen wordt (6 mm).

5. MILIEUBESCHERMING

De milieubescherming moet een belangrijk en prioritair aspect vormen voor het gebruik van de machine, ten gunste van de civiele samenleving en de omgeving waarin we leven.

- Wees geen storend element voor uw bureu.
- Volg nauwkeurig de lokale normen op voor de afdanking van het snijafval.
- Volg nauwgezet de plaatselijke normen voor het verwerken van de verpakking, olie, benzine, batterijen, filters, versleten delen of eender welk element met een sterke invloed op de omgeving; dit afval mag niet met de huisafval weggeworpen worden, maar moet gescheiden worden en aan speciale verzamelcentra toevertrouwd worden, die de recyclage van de materialen zullen verzorgen.
- Bij het buiten bedrijf stellen van de machine, mag deze nooit in het milieu achtergelaten worden maar moet ze naar een opvangcentrum gebracht worden, volgens de geldende lokale normen.

6. ACCESSOIRES

LET OP: Voor uw eigen veiligheid is het strikt verboden enig ander accessoire te monteren dan in de als volgt vermelde lijst weergegeven wordt en nadrukkelijk voor uw model en type machine ontworpen is.

6.1 "Mulching" kit (indien niet bijgeleverd)

Versnipper het pas gemaaid gras en laat het achter op het terrein, in plaats van de grasopvangzak.

Bij twijfel of indien iets u niet duidelijk is, wordt contact opgenomen met het dichtstbijzijnde Servicecentrum of de Dealer.

1) **Leer attentamente las instrucciones.** Familiarizarse con los mandos y con el uso correcto de la cortadora de pasto. Aprender a parar rápidamente el motor.

2) **Utilizar la cortadora de pasto para el uso al que está destinado, o sea, el corte y la recogida de hierba.** Cualquier otro uso puede resultar peligroso y provocar la avería de la máquina. Es inapropiado (como ejemplo, pero no solo):

- transportar en la máquina personas, niños o animales;
- dejarse transportar por la máquina;
- usar la máquina para arrastrar o empujar cargas;
- usar la máquina para recoger hojas o residuos;
- usar la máquina para regular setos, o para el corte de vegetación no herbosa;
- utilizar la máquina más de una persona;
- accionar la cuchilla en los tramos sin hierba.

3) No dejar nunca que los niños o personas que no tengan la suficiente práctica con las instrucciones usen la cortadora de pasto. Las leyes locales pueden fijar una edad mínima para el usuario.

4) **No utilizar nunca la cortadora de pasto:**

- Con personas, sobre todo niños, o animales en las cercanías;
- Si el usuario ha ingerido fármacos o sustancias consideradas nocivas para su capacidad de reflejo y atención.

5) Hay que recordar que el usuario es el responsable de los accidentes e imprevistos que se pudieran ocasionar a otras personas o a sus propiedades.

B) OPERACIONES PRELIMINARES

1) **Durante el corte, usar siempre calzado robusto y pantalones largos. No utilizar la cortadora de pasto con los pies descalzos o con sandalias abiertas.**

2) Inspeccionar a fondo toda el área de trabajo y quitar todo lo que pudiera ser expulsado por la máquina o lo que pudiera dañar el grupo de corte y el motor (piedras, ramas, hilos de hierro, huesos, etc.).

3) **¡ATENCIÓN: PELIGRO! La gasolina es muy inflamable:**

- Conservar el carburante en contenedores adecuados;
- Echar el carburante sirviéndose de un embudo sólo al aire libre y no fumar durante esta operación ni cada vez que se maneje el carburante;**
- Llenar el depósito antes de poner en marcha el motor; no añadir gasolina ni quitar el tapón del depósito cuando el motor esté funcionando o esté caliente;
- Si pierde gasolina no encender el motor; alejar la cortadora de pasto del área en la que se ha vertido el carburante y evitar provocar un incendio hasta que el carburante se evapore y los vapores de gasolina se disuelvan;
- Volver a colocar siempre y cerrar bien los tapones del depósito y del contenedor de gasolina.

4) Sustituir los silenciadores defectuosos.

5) **Antes del uso proceder a una inspección general, sobre todo del aspecto de las cuchillas, y controlar que los tornillos y el grupo de corte no estén usurados o dañados.** Sustituir en bloque las cuchillas y los tornillos dañados o usurados para mantener el equilibrado.

6) Antes de empezar el trabajo, montar las protecciones de salida (saco o parapiedras).

C) DURANTE EL CORTE

1) No accionar el motor en espacios cerrados porque pueden acumularse humos peligrosos de monóxido de carbono.

2) Trabajar sólo a la luz del día o con una buena luz artificial.

3) Si es posible, evitar cortar la hierba mojada.

4) Asegurarse siempre del propio punto de apoyo en los terrenos inclinados.

5) No correr nunca, sino caminar: evitar que la cortadora de pasto le arrastre.

6) Cortar en sentido transversal a la pendiente y nunca de arriba abajo.

7) Prestar la máxima atención al cambio de dirección en las pendientes.

8) **No cortar en terrenos con una inclinación superior a 20°.**

9) Prestar extrema atención cuando empuje la cortadora de pasto hacia sí.

10) Parar la cuchilla si hay que inclinar la cortadora de pasto para transportarlo mientras se atraviesa superficies no herbosas, y cuando la cortadora de pasto se transporta desde o hacia el área que se

tiene que cortar.

11) No accionar nunca la cortadora de pasto si las protecciones están dañadas, y tampoco sin el saco o el parapiedras.

12) No modificar la regulación del motor y no dejar que alcance un número de revoluciones excesivo.

13) En los modelos con tracción desembragar la transmisión a las ruedas antes de poner en marcha el motor.

14) Poner en marcha el motor con cautela según las instrucciones y teniendo los pies bien distantes de la cuchilla.

15) No inclinar la cortadora de pasto para ponerla en marcha. Efectuar la puesta en marcha sobre una superficie llana y sin obstáculos, o bien, sobre hierba alta.

16) **No acercar las manos o los pies a las partes rotantes, ni ponerlos debajo de las mismas.** Esté lejos de la apertura de salida.

17) No alzar ni transportar la cortadora de pasto mientras el motor esté en funcionamiento.

18) **Parar el motor y quitar el cable de la bujía:**

– Antes de cualquier intervención bajo el plato de corte y antes de desatascar el transportador de salida;

– Antes de controlar la cortadora de pasto, limpiarla o trabajar con él;

– Después de golpear un cuerpo extraño. Verificar los posibles daños de la cortadora de pasto y efectuar las reparaciones necesarias antes de usar nuevamente la máquina;

– Si la cortadora de pasto empieza a vibrar de forma anómala (Buscar la causa de las vibraciones inmediatamente y proveer a los controles necesarios en un Centro Especializado).

19) **Parar el motor:**

– Cada vez que se deje la cortadora de pasto sin vigilancia. En los modelos con encendido eléctrico quitar también la llave;

– Antes de echar gasolina;

– Cada vez que se quita o se vuelve a poner el saco;

– Antes de regular la altura del corte.

20) Reducir el gas antes de parar el motor. Cerrar la alimentación del carburante al final del trabajo, siguiendo las instrucciones que aparecen en el libro del motor.

21) Durante el trabajo mantener siempre la distancia de seguridad respecto a la cuchilla rotante, dada por la longitud del mango.

D) MANUTENCION Y ALMACENAJE

1) Mantener bien apretados tuercas y tornillos para asegurarse que la máquina esté siempre en condiciones de funcionamiento seguras. Una manutención regular es esencial para la seguridad y para mantener el nivel de prestación.

2) No colocar la cortadora de pasto con gasolina en el depósito en un local en el que los vapores de gasolina pudieran llegar hasta una llama, una chispa o una fuerte fuente de calor.

3) Dejar enfriar el motor antes de guardar la cortadora de pasto en un lugar cualquiera.

4) **Para reducir el riesgo de incendios mantener el motor, el silenciador de salida, el alojamiento de la batería y la zona de almacenamiento de la gasolina libres de residuos de hierba, hojas o grasa excesiva.** No dejar los contenedores con la hierba cortada en el interior de un local.

5) Controlar frecuentemente el parapiedras y el saco para verificar su usura o deterioro.

6) Si hay que vaciar el depósito de la gasolina, efectuar esta operación al aire libre y con el motor frío.

7) Usar guantes de trabajo para desmontar y montar la cuchilla.

8) **Cuidar el equilibrado de la cuchilla cuando se afila.** Todas las operaciones relativas a la cuchilla (desmontaje, afilado, equilibrado, remontaje y/o sustitución) son trabajos complicados que requieren una especial competencia y el empleo de las herramientas especiales; por razones de seguridad, es necesario que se lleven a cabo en un centro especializado.

9) **No use nunca la máquina con partes desgastadas o dañadas, por motivos de seguridad. Las piezas dañadas se deben sustituir, nunca las repare. Utilice sólo recambios originales. Las piezas de calidad inferior pueden dañar la máquina y atentar contra su seguridad.**

E) TRANSPORTE Y DESPLAZAMIENTO

1) Cada vez que desee maniobrar, levantar, transportar o inclinar la máquina, será necesario:

– utilizar guantes robustos de trabajo;

– sujetar la máquina en puntos que ofrezcan una sujeción segura, teniendo en cuenta el peso y la repartición del mismo;

– emplear un número de personas adecuado al peso de la máquina y a las características del medio de transporte o del lugar en el que debe ser colocada o quitada.

2) Durante el transporte, asegurar la máquina adecuadamente con cuerdas o cadenas.

ES NORMAS DE USO

Para el motor y la batería (si estuviera presente) leer los relativos manuales de instrucciones.

NOTA - La correspondencia entre las referencias contenidas en el texto y las respectivas figuras (colocadas en las páginas 2 - 3) es relativa al número que precede cada parágrafo.

1. COMPLETAR EL MONTAJE

NOTA - La máquina se puede suministrar con algunos componentes montados.

ATENCIÓN – El desembalaje y la operación de acabado del montaje deben ser efectuadas sobre una superficie plana y sólida, con espacio suficiente para el desplazamiento de la máquina y de los embalajes, sirviéndose siempre de herramientas apropiadas.

La eliminación de los embalajes debe efectuarse según las disposiciones locales vigentes.

Completar el montaje de la máquina siguiendo las indicaciones suministradas en las hojas de instrucciones que acompañan a cada componente que montar

2. DESCRIPCIÓN DE LOS MANDOS

NOTA - El significado de los símbolos indicados en los mandos se explica en la página 4 y siguientes.

2.1 Mando acelerador

El acelerador se acciona mediante la palanca (1). Las posiciones de la palanca están indicadas en la correspondiente placa. En algunos modelos está previsto un motor de régimen fijo, sin necesidad de acelerador.

2.2 Palanca del freno de la cuchilla

El freno de la cuchilla es controlado por la palanca (1) que deberá mantenerse contra el mango para la puesta en marcha y durante el funcionamiento de la cortadora de pasto. El motor se para al soltar la palanca.

2.3 Palanca acoplamiento tracción

En los modelos con tracción, el avance de la cortadora de pasto se efectúa con la palanca (1) apretada contra el mango. La cortadora de pasto deja de avanzar cuando se suelta la palanca.

2.4 Regulación altura de corte

La regulación de la altura de corte se efectúa por medio de las correspondientes palancas (1). Las cuatro ruedas deberán ser reguladas a la misma altura. REALIZAR LA OPERACION CON LA CUCHILLA PARADA.

3. CORTE DE LA HIERBA

NOTA - Esta máquina permite cortar el césped en diferentes modalidades; antes de iniciar el trabajo es oportuno predisponer la máquina según el cortado que se desea llevar a cabo. EFECTUAR LA OPERACIÓN CON EL MOTOR APAGADO.

3.1a Predisposición para el corte y la recogida de la hierba en la bolsa:

– Levantar la pantalla de protección posterior (1) y enganchar correctamente la bolsa (2) como se indica en la figura.

3.1b Predisposición para el corte y la descarga posterior de la hierba:

– Extraer la bolsa y asegurarse de que la pantalla de protección posterior (1) permanezca bajada establemente.

3.1c Predisposición para el corte y el desmenuzamiento de la hierba (función "mulching" – si estuviera prevista):

- En los modelos con posibilidad de descarga lateral: asegurarse que la portezuela lateral (4) esté bajada.
- Levantar la pantalla de protección posterior (1) e insertar el tapón deflector (5) en la boca de salida, manteniéndolo ligeramente inclinado hacia la derecha; luego fijelo introduciendo los dos pernos (6) en los orificios previstos hasta que se desenganche el diente de acoplamiento (7).

Para extraer el tapón deflector (5) eleve la pantalla de protección (1) y presione en el centro para desenganchar el diente (7).

3.2 Arranque del motor

Para el arranque, seguir las indicaciones del manual del motor, luego tirar la palanca del freno de la cuchilla (1) contra el mango y dar un tirón fuerte a la manija del cable de arranque (2).

En los modelos provistos de arranque eléctrico tirar de la palanca del freno de la cuchilla (1) contra el mango y girar la llave de contacto (3).

3.3 Corte de la hierba

- **En el caso de "mulching" o descarga posterior de la hierba:** no retire una considerable cantidad de césped ¡No elimine más de un tercio de la altura total de la hierba con una sola pasada! Ajustar la velocidad de avance de acuerdo con las condiciones del prado y a la cantidad de hierba cortada.

CONSEJOS PARA EL CUIDADO DEL PRADO

Cada tipo de hierba presenta características diferentes y por lo tanto puede requerir diferentes modalidades para el cuidado del césped; leer siempre las indicaciones contenidas en los embalajes de los simientes relativas a la altura de corte, indicadas para las condiciones de crecimiento de la zona en la que se trabaja.

Es necesario recordar que la mayor parte de la hierba es composta por un tallo y por una o más hojas. Si las hojas se cortan completamente, el césped se daña y el crecimiento será más difícil.

En líneas generales, pueden valer las siguientes indicaciones:

- un corte demasiado bajo provoca tirones y clareos en el césped, con un aspecto "a manchas".
- en verano, el corte debe ser más alto para evitar que se seque el terreno;
- no corte la hierba cuando esté mojada; esto puede reducir la eficiencia de la cuchilla por la hierba que se engancha y provoca tirones en el césped;
- en el caso de hierba especialmente alta, se aconseja efectuar un primer corte a la máxima altura permitida por la máquina, seguido de un segundo corte a distancia de dos o tres días.

El aspecto del césped será mejor si los cortes se efectúan siempre a la misma altura y alternativamente en las dos direcciones.

3.4 Final del trabajo

Al final del trabajo, soltar la palanca (1) del freno y desconectar el capuchón de la bujía (2).

ESPERAR QUE SE PARE LA CUCHILLA antes de efectuar cualquier tipo de intervención.

4. MANUTENCIÓN ORDINARIA

IMPORTANTE - El mantenimiento regular y preciso es indispensable para mantener a lo largo del tiempo los niveles de seguridad y las prestaciones originales de la máquina.

Guardar la cortadora de pasto en un lugar seco.


- 1) Llevar guantes robustos de trabajo antes de cada intervención de limpieza, mantenimiento o regulación en la máquina.
- 2) Lavar cuidadosamente la máquina con agua después de cada corte, extraer los restos de hierba y el fango que se

acumulan en el interior del chasis para evitar que, cuando se disequen, dificulten el arranque sucesivo.

- 3) El barniz de la parte interna del chasis puede desprenderse a lo largo del tiempo a causa de la acción abrasiva de la hierba cortada, en este caso, intervenir tempestivamente retocando el barniz con una pintura antioxidante, para prevenir la formación de óxido que causaría la corrosión del metal.
- 4) En el caso de que fuera necesario acceder a la parte inferior, inclinar la máquina exclusivamente por el lado indicado en el manual del motor, siguiendo las relativas instrucciones.
- 5) Evitar verter gasolina en las partes de plástico del motor o de la máquina para evitar dañarlas, y volver a limpiar inmediatamente cada resto de gasolina eventualmente vertido. La garantía no cubre los daños de las partes de plástico causados por la gasolina.

4.1 Es conveniente que se efectúe en un Centro especializado toda intervención en la cuchilla, que dispone de los equipos apropiados.

En esta máquina es previsto el uso de cuchillas con el código:
81004341/3 (para modelo 434)
81004346/3 (para modelo 484)

Las cuchillas deberán estar marcadas siempre . Dada la evolución del producto, las cuchillas arriba indicadas podrán ser sustituidas por otras, con características análogos de intercambiabilidad y seguridad de funcionamiento.

Volver a montar la cuchilla (2) con el código y la marca dirigida hacia el terreno, siguiendo la secuencia indicada en la figura.

Apriete a fondo el tornillo central (1) con una llave dinamométrica, calibrada a 35-40 Nm.

4.2 En los modelos con tracción, la justa tensión de la correa se obtiene por medio de la tuerca (1), hasta obtener la medida indicada (6 mm).

5. TUTELA DEL MEDIO AMBIENTE

La protección del ambiente debe ser un aspecto relevante y prioritario en el uso de la máquina, a beneficio de la convivencia civil y del ambiente en el que vivimos.

- Evite ser un elemento de disturbo para la vecindad.
- Efectúe escrupulosamente las normas locales para la eliminación de los materiales después del corte.
- Siga escrupulosamente las normas locales para la eliminación de embalajes, aceites, gasolina, baterías, filtros, partes deterioradas o cualquier elemento de fuerte impacto ambiental; estos residuos deben separarse y entregarse a los especiales centros de recogida que proveerán al reciclaje de los materiales
- En el momento de la puesta fuera de servicio, no abandone la máquina en el ambiente, deberá contactar un centro de recogida, según las normas locales vigentes.

6. ACCESORIOS

ATENCIÓN: Para su seguridad está absolutamente prohibido montar cualquier otro accesorio además de los incluidos en la lista siguiente, proyectados expresamente para el modelo y el tipo de su máquina.

6.1 Kit "Mulching" (si no se suministra)

Desmenuza finamente el césped cortado y lo deja en el prado como alternativa a la recogida en la bolsa.

En caso de cualquier duda o problema, no dude en contactar el Servicio de Asistencia o a su Revendedor.

PT NORMAS DE SEGURANÇA

A OBSERVAR ESCRUPULOSAMENTE

A) PREPARAÇÃO

- 1) **Ler atentamente as instruções.** Familiarizar-se com os controlos e com a utilização correcta da relvadeira. Aprender a parar rapidamente o motor.
- 2) **Utilizar a relvadeira exclusivamente para a finalidade à qual se destina, isto é, cortar e recolher a relva.** Qualquer outro uso pode vir a ser perigoso e causar danos à máquina. Incluem-se no uso impróprio (como por exemplo, mas não só):
 - transportar na máquina pessoas, crianças ou animais;
 - fazer-se transportar pela máquina;
 - usar a máquina para rebocar ou empurrar cargas;
 - usar a máquina para a recolha de folhas ou detritos;
 - usar a máquina para aparar as sebes, ou para cortar a vegetação que não é do tipo relvado;
 - utilizar a máquina por mais de uma pessoa;
 - accionar a lâmina nos segmentos sem relva.
- 3) Nunca permitir que a relvadeira seja usada por crianças ou por pessoas que não tenham a necessária familiaridade com as instruções. As leis locais podem estabelecer uma idade mínima para o usuário.
- 4) **Nunca utilizar a relvadeira:**
 - se houver pessoas, sobretudo crianças, ou animais ao redor;
 - se o usuário tiver tomado remédios ou outras substâncias consideradas prejudiciais para a sua capacidade de concentração e para os reflexos.
- 5) Lembrar que o operador ou usuário é responsável por acidentes e imprevistos que forem causados a outras pessoas ou às suas propriedades.

B) OPERAÇÕES PRELIMINARES

- 1) **Ao cortar a relva, usar sempre calças compridas e sapatos resistentes. Não activar a relvadeira com os pés descalços ou com sandálias.**
- 2) Inspeccionar bem toda a área de trabalho e retirar tudo o que poderia vir a ser expulso pela máquina ou danificar o conjunto de corte e o motor (pedras, ramos, arames, ossos, etc).
- 3) **ATENÇÃO: PERIGO! A gasolina é altamente inflamável.**
 - deixar o combustível nos recipientes apropriados;
 - **encher o tanque de combustível com um funil, ao ar livre e não fumar durante esta operação e também todas as vezes que manusear o combustível;**
 - encher o tanque antes de accionar o motor, não acrescentar gasolina e nem tirar a tampa do tanque quando o motor estiver a funcionar ou estiver quente;
 - se a gasolina transbordar, não accionar o motor, mas afastar a relvadeira do local onde o combustível foi derramado, e evitar que se crie a possibilidade de incêndio, até quando o combustível tenha evaporado e os vapores da gasolina tenham-se dissolvido;
 - recolocar e apertar bem a tampa do tanque da gasolina, sempre que for aberto.
- 4) Trocar os silenciadores defeituosos.
- 5) **Antes de usar, efectuar uma verificação geral e em especial do aspecto das lâminas e certificar-se que os parafusos do conjunto de corte não estejam gastos ou danificados.** Trocar completamente todas as lâminas e os parafusos que estiverem gastos ou danificados, para manter o equilíbrio.
- 6) Antes de iniciar o trabalho, montar as protecções na saída (o saco ou o pára-pedras).

C) DURANTE A UTILIZAÇÃO

- 1) Não accionar o motor em sítios fechados, onde possam se acumular fumaças nocivas de monóxido de carbono.
- 2) Trabalhar somente à luz do dia ou com uma boa luz artificial.
- 3) Se for possível, não trabalhar com a relva molhada.
- 4) Certificar-se sempre do próprio ponto de apoio ao trabalhar em terrenos inclinados.
- 5) Nunca correr, caminhar somente. Evitar de se fazer puxar pela relvadeira.
- 6) Em terrenos inclinados, cortar a relva transversalmente e nunca para cima ou para baixo.
- 7) Em terrenos inclinados, prestar a máxima atenção ao mudar de direcção.
- 8) **Não cortar a relva em terrenos com inclinação superior à 20°.**
- 9) Prestar a máxima atenção quando for preciso puxar a relvadeira para si.
- 10) Bloquear a lâmina quando a relvadeira for colocada em posição

inclinada para ser transportada, quando atravessar superfícies sem relva, e quando a relvadeira for transportada de ou para o local onde será usada.

- 11) Nunca accionar a relvadeira se as protecções estiverem danificadas, e nem se estiver sem o saco recolhedor e sem o pára-pedras;
- 12) Não modificar as regulações do motor, e não acrescentar ao motor um sistema de rotações excessivas.
- 13) Nos modelos com tracção, desactivar o engate da transmissão para as rodas, antes de accionar o motor.
- 14) Accionar o motor com cuidado, de acordo com as instruções e manter os pés bem longe das lâminas.
- 15) Não inclinar a relvadeira para accioná-la. Accionar a relvadeira numa superfície plana, sem obstáculos e sem relva alta.
- 16) **Não aproximar as mãos ou os pés das partes cortantes.** Ficar sempre longe da abertura de escape.
- 17) Não levantar e nem transportar a relvadeira quando o motor estiver a funcionar.
- 18) Parar o motor e soltar o cabo da vela:
 - antes de fazer qualquer coisa em baixo do prato de corte ou antes de desentupir o canal de escoamento;
 - antes de inspeccionar, limpar ou consertar a relvadeira;
 - após ter batido em algum corpo estranho. Verificar se foi danificado e efectuar os consertos necessários antes de usar novamente a máquina;
 - se o cortador de relva iniciar a vibrar de maneira anormal (Busque imediatamente a causa das vibrações e execute os controlos necessários junto a um Centro Especializado).
- 19) **Desligar o motor:**
 - todas as vezes que a relvadeira for deixada sozinha. Nos modelos com accionamento eléctrico, tirar a chave da ignição;
 - antes de encher o tanque com o combustível;
 - todas as vezes que se tira ou se recoloca o saco de recolha;
 - antes de regular a altura de corte.
- 20) Diminuir as rotações antes de desligar o motor. Fechar a entrada de combustível ao fim do trabalho, de acordo com as instruções dadas no manual do motor.
- 21) Ao trabalhar, manter-se sempre à distância de segurança da lâmina cortante dada pelo comprimento do cabo.

D) MANUTENÇÃO E CONSERVAÇÃO

- 1) Manter bem apertados os parafusos e as porcas, para ter certeza que a máquina esteja sempre em boas condições de funcionamento. Uma manutenção regular é indispensável para a segurança e para manter o nível do rendimento da máquina.
- 2) Não guardar a relvadeira com gasolina no tanque dentro de um ambiente onde os vapores da gasolina possam alcançar uma chama, uma fagulha ou uma grande fonte de calor.
- 3) Deixar arrefecer o motor antes de colocar a relvadeira em qualquer ambiente.
- 4) **Para diminuir o risco de incêndio, manter o motor, o silenciador de escapamento, o alojamento da bateria e a área do tanque de gasolina sem nenhum resíduo de relva, folhas e sem graxa demais.** Não deixar os sacos de relva cortada dentro de um recinto.
- 5) Inspeccionar com frequência o pára-pedras e o saco recolhedor, para verificar o desgaste ou a deterioração.
- 6) Caso o tanque deva ser esvaziado, efectuar esta operação ao ar livre e com o motor frio.
- 7) Usar luvas de trabalho para montar e desmontar a lâmina.
- 8) **Usar luvas de trabalho para montar e desmontar a lâmina.** Todas as operações relativas à lâmina (desmontagem, afiação, equilibrção, remontagem e/ou substituição) são trabalhos difíceis que exigem uma competência específica além do uso de ferramentas apropriadas; por razões de segurança, é, portanto, preciso que sejam sempre efectuadas junto a um centro especializado.
- 9) **Não use nunca a máquina com partes consumidas ou danificadas, por motivos de segurança. As peças devem ser substituídas e nunca reparadas. Use peças originais. As peças de qualidade não equivalente podem danificar a máquina e prejudicar a sua segurança.**

E) TRANSPORTE E MOVIMENTAÇÃO

- 1) Todas as vezes que for necessário movimentar, levantar, transportar ou inclinar a máquina, é preciso:
 - usar luvas de trabalho resistentes;
 - agarrar a máquina nos pontos que oferecem uma garra segura, levando em consideração o peso e a sua distribuição;
 - usar um número de pessoas adequado ao peso da máquina e às características do meio de transporte ou do lugar no qual deve ser colocada ou removida.
- 2) Durante o transporte, fixe adequadamente a máquina por meio de cabos ou correntes.

PT NORMAS DE USO

Para o motor e a bateria (se prevista) ler os manuais de instruções respectivos.

NOTA - A correspondência entre as referências contidas no texto e as respectivas figuras (situadas nas pág. 2 - 3) é dada pelo número que antecede cada parágrafo.

1. CONCLUIR A MONTAGEM

NOTA - A máquina pode ser fornecida com alguns componentes já montados.

ATENÇÃO - O desembalar e a finalização da montagem devem ser efectuadas sobre uma superfície plana e sólida, com espaço suficiente para a movimentação da máquina e das embalagens, sempre com a utilização das ferramentas apropriadas.

A eliminação das embalagens deve ocorrer segundo as disposições locais vigentes.

Efectuar a montagem da máquina conforme as indicações fornecidas nas instruções que acompanham cada um dos componentes a instalar.

2. DESCRIÇÃO DOS CONTROLES

NOTA - O significado dos símbolos contidos nos comandos é explicado na página 4 e seguintes.

2.1 Comando acelerador

O acelerador é comandado pela alavanca (1). As posições das alavancas são indicadas na plaquinha relativa. Em alguns modelos é previsto um motor de regime fixo, sem necessidade de acelerador.

2.2 Alavanca travão lâmina

O travão da lâmina é comandado pela alavanca (1), que deverá ser retida contra a pega para o arranque e durante o funcionamento do cortador de relva. O motor pára ao soltar a alavanca.

2.3 Alavanca de engate da tracção

Nos modelos de tracção, o avanço das relvadeiras dá-se empurrando a alavanca (1) para o braço. Ao soltar a alavanca, a relvadeira pára de avançar.

2.4 Regulação da altura de corte

A regulação da altura de corte é feita mediante as respectivas alavancas (1).

As quatro rodas deverão ser reguladas com a mesma altura. EXECUTAR A OPERAÇÃO TENDO A FOLHA CORTANTE PARADA.

3. CORTE DA RELVA

NOTA - Esta máquina permite efectuar o corte do relvado em várias modalidades; antes de iniciar o trabalho é oportuno predispor a máquina segundo como se deseja executar o corte da relva.

EXECUTE A OPERAÇÃO COM O MOTOR DESLIGADO.

3.1a Predisposição para o corte e a recolha da relva no saco:

– Erga o pára-pedras traseiro (1) e enganche correctamente o saco (2) como indicado na figura.

3.1b Predisposição para o corte e a descarga traseira da relva:

– Remova o saco e assegure-se que o pára-pedras posterior (1) permanece firmemente em baixo.

3.1c Predisposição para cortar e picar a relva (função "mulching" – se prevista):

– Nos modelos com possibilidade de descarga lateral: verifique que a porta lateral (4) esteja abaixada.

– Erga o pára-pedras traseiro (1) e introduza a tampa deflector (5) na boca de saída segurando-a ligeiramente inclinada para a direita; depois fixe introduzindo os dois pinos (6) nos furos previstos até provocar o encaixe do dente de engate (7).

Para remover a tampa deflector (5), erga o pára-pedras (1) e comprima no centro de forma a desenganchar o dente (7).

3.2 Arranque do motor

Para o arranque, siga as informações do manual do motor, depois puxe a alavanca do travão da lâmina (1) contra a pega e dê uma puxada firme pelo manípulo do cabo de arranque (2). Nos modelos com arranque eléctrico, puxe a alavanca do travão da lâmina (1) contra a pega e rode a chave de contacto (3).

3.3 Corte da relva

• **No caso de "mulching" ou descarga traseira da relva:** evite sempre de remover uma grande quantidade de relva. Não remova mais do que um terço da altura total da relva numa só passada! Adaptar a velocidade de avanço com as condições do relvado e com a quantidade de relva removida.

CONSELHOS PARA O CUIDADO DO RELVADO

Cada tipo de relva apresenta características diferentes e pode, portanto, exigir modalidades diversas para o cuidado do relvado; leia sempre as indicações contidas nas embalagens das sementes com relação à altura de corte, relacionadas às condições de crescimento da região onde se está.

É preciso levar em consideração que a maior parte da relva é composta por uma haste e por uma ou mais folhas. Se as folhas são cortadas totalmente, a relva danifica-se e o crescimento será mais difícil.

Em linha geral, podem valer as seguintes indicações:

- um corte muito baixo provoca rupturas e desbaste no tapete de relva, com um aspecto "de manchas";
- no verão, o corte deve ser mais para evitar a secagem do terreno;
- não corte a relva quando estiver molhada; isso pode reduzir a eficiência da lâmina para a relva que fica presa e provocar rupturas no tapete de relva;
- no caso de relva muito alta, é bom executar o primeiro corte na altura máxima permitida pela máquina, seguido de um segundo corte à distância de dois ou três dias.

O aspecto do relvado será melhor se os cortes forem efectuados sempre na mesma altura e alternadamente nas duas direcções.

3.4 Fim do trabalho

No fim do trabalho, solte a alavanca (1) do travão e desprendo o capuz da vela (2).

ESPERE A PARAGEM DA LÂMINA antes de efectuar qualquer tipo de intervenção.

4. MANUTENÇÃO ORDINÁRIA

IMPORTANTE - A manutenção regular e minuciosa é indispensável para manter ao longo do tempo os níveis de segurança e as prestações originais da máquina. Guardar a relvadeira num lugar seco.

- 1) Usar luvas de trabalho resistentes antes de qualquer operação de limpeza, manutenção ou regulação da máquina.
- 2) Lavar a máquina cuidadosamente com água depois de cada corte; remover os detritos de grama e a lama acumulada.

A) ΕΚΠΑΙΔΕΥΣΗ

- lados dentro do chassis para evitar que, ao secar, possam dificultar o arranque sucessivo.
- 3) A pintura da parte interna do chassis com o tempo pode desprender-se devido à acção abrasiva da grama cortada; neste caso, intervir imediatamente retocando a pintura com uma tinta anti-ferrugem, para prevenir a formação de ferrugem que levaria à corrosão do metal.
 - 4) Se for necessário ter acesso à parte inferior, incline a máquina exclusivamente pelo lado indicado no manual do motor, seguindo as relativas instruções.
 - 5) Evitar de deitar gasolina nas partes de plástico do motor ou da máquina para evitar de estragá-las e limpar imediatamente todos os vestígios de gasolina que porventura tenha caído. A garantia não cobre os danos nas partes de plástico causados pela gasolina.

4.1 Qualquer operação na lâmina deve ser executada junto a um Centro especializado, que possui as ferramentas mais idóneas.

Nesta máquina está previsto o uso de lâminas com o código:
81004341/3 (para modelo 434)
81004346/3 (para modelo 484)

As lâminas deverão estar sempre marcadas **▲**. Devido à evolução do produto, as lâminas acima citadas poderão ser trocadas com o tempo por outras com características semelhantes de intercâmbio e segurança de funcionamento. Remonte a lâmina (2) com o código e a marcação virada para o terreno, seguindo a sequência indicada na figura. Apertar o parafuso central (1) com uma chave dinamométrica, calibrada a 35-40 Nm.

4.2 Nos modelos com tracção a tensão correcta da correia deve ser efectuada por meio da porca (1), até chegar na medida indicada (6 mm).

5. PROTECÇÃO DO MEIO AMBIENTE

A protecção do ambiente deve ser um aspecto relevante e prioritário no uso da máquina, para o benefício da convivência civil e do ambiente no qual vivemos.

- Evite de se tornar um elemento de incómodo para com a vizinhança.
- Siga rigorosamente as normas locais para a eliminação dos materiais residuais depois do corte.
- Siga rigorosamente as normas locais para a eliminação de embalagens, óleos, gasolina, baterias, filtros, partes deterioradas ou qualquer elemento com forte impacto ambiental; estes resíduos não devem ser jogados no lixo, mas devem ser separados e entregues nos centros de coleta apropriados, que providenciarão a reciclagem dos materiais.
- No momento da colocação fora de serviço, não abandone a máquina no meio ambiente, mas dirija-se num centro de recolha, em conformidade com as normas locais vigentes.

6. ACESSÓRIOS

ATENÇÃO: Para a sua segurança é taxativamente proibido montar qualquer outro acessório além daqueles incluídos na lista indicada a seguir, projectados especialmente para o modelo e o tipo de sua máquina.

6.1 Kit “Mulching” (se não fornecido com o aparelho)
Tritura a relva cortada e deixa-a ficar no relvado, como alternativa para a recolha no saco de recolha.

Para qualquer dúvida ou problema, não hesitem em contactar o Serviço de Assistência mais perto ou o Seu Vendedor.

1) **Διαβάστε προσεκτικά τις οδηγίες.** Εξοικειωθείτε με τους χειρισμούς και με την κατάλληλη χρήση του χλοοκοπτικού. Μάθετε να σταματάτε γρήγορα τον κινητήρα.

2) **Χρησιμοποιείτε το χλοοκοπτικό για το σκοπό για τον οποίο προορίζεται, δηλαδή για την κοπή και περισυλλογή της χλόης.** Οποιαδήποτε άλλη χρήση μπορεί να είναι επικίνδυνη και να προεξήψει ζημιά στο μηχανήμα. Ως ακατάλληλη χρήση (σαν παράδειγμα, αλλά όχι μόνο) θεωρείται:

- η μεταφορά πάνω στο μηχανήμα ατόμων, παιδιών ή ζώων,
- η μεταφορά σας από το μηχανήμα,
- η χρήση του μηχανήματος για τη ρυμούλκηση ή το σπρώξιμο φορτίων,
- η χρήση του μηχανήματος για το μάζεμα φύλλων ή υπολειμμάτων,
- η χρήση του μηχανήματος για το κλάδεμα θάμνων ή για το κόψιμο φυτών,
- η χρήση του μηχανήματος από περισσότερα άτομα,
- η χρήση του μαχαριού σε περιοχές χωρίς χλόη.

3) **Ποτέ μην επιτρέπετε τη χρήση του χλοοκοπτικού σε παιδιά ή σε άτομα που δεν έχουν κατανοήσει τις οδηγίες.** Η τοπική νομοθεσία μπορεί να ορίζει την ελάχιστη ηλικία του χειριστή.

4) **Ποτέ μη χρησιμοποιείτε το χλοοκοπτικό:**
- με άτομα, ειδικά παιδιά, ή ζώα γύρω από αυτό;
- σε περίπτωση που ο χειριστής έχει πάρει φάρμακα ή ουσίες που μειώνουν τα αντανακλαστικά και την προσοχή του.

5) **Να θυμάστε ότι ο χειριστής ή ο χρήστης είναι υπεύθυνος για τα ατυχήματα και τα απρόοπτα που μπορεί να συμβούν σε άλλα άτομα ή στην ιδιοκτησία τους.**

B) ΠΡΟΚΑΤΑΡΚΤΙΚΕΣ ΕΝΕΡΓΕΙΕΣ

1) **Κατά την κοπή, φοράτε πάντα για υποδήματα και μακριά παντοφύλια. Μη βάζετε σε λειτουργία το χλοοκοπτικό ξυπόλητοι ή φορώντας πέδιλα.**

2) **Ελέγξτε καλά όλο το χώρο εργασίας και αφαιρέστε οτιδήποτε θα μπορούσε να εκτοξευτεί από το μηχανήμα ή να καταστρέψει τη μονάδα κοπής και τον κινητήρα (πέτρες, σύρματα, κόκκαλα, κλπ.).**

3) **ΠΡΟΣΟΧΗ: ΚΙΝΔΥΝΟΣ! Η βενζίνη είναι άκρως εύφλεκτη:**

- φυλάσσετε τη βενζίνη σε ειδικά μπιτόνια;
- **προσθέστε βενζίνη, χρησιμοποιώντας ένα χωνί, μόνο σε ανοικτούς χώρους και μην κινιζέτε κατά τη διάρκεια αυτής της διαδικασίας καθώς και κάθε φορά που χειρίζεστε τα καύσιμα;**
- γεμίστε το ρεζερβουάρ πριν βάλετε σε λειτουργία τον κινητήρα. Μην προσθέτετε βενζίνη ή αφαιρείτε το πώμα του ρεζερβουάρ όταν ο κινητήρας βρίσκεται σε λειτουργία ή είναι ζεστός;
- αν η βενζίνη ξεχειλίζει, μην βάλετε τον κινητήρα σε λειτουργία, αλλά απομακρύνετε το χλοοκοπτικό από την περιοχή όπου χύθηκε η βενζίνη, και αποφυγείτε να δημιουργήσετε συνθήκες πυρκαγιάς, μέχρις ότου η βενζίνη εξατμιστεί τελείως και οι ατμοί της διασκορπιστεί;
- ξαναβάλτε και σφίξτε καλά τα πώματα του ρεζερβουάρ και του μπιτονιού βενζίνης.

4) **Αντικαταστήστε τους ελαττωματικούς σιγαστήρες.**

5) **Πριν από τη χρήση, κάνετε έναν γενικό έλεγχο και συγκεκριμένα ελέγξτε τα μαχαίρια και αν οι βίδες και η μονάδα κοπής έχουν υποστεί φθορά ή ζημιά.** Αντικαταστήστε εξ ολοκλήρου τα μαχαίρια και τις βίδες που έχουν υποστεί ζημιά ή φθαρεί ώστε να διατηρήσετε την ισορροπία.

6) **Πριν αρχίσετε την εργασία, τοποθετήστε το σάκο περισυλλογής ή την προστασία για τις πέτρες.**

C) ΚΑΤΑ ΤΗ ΧΡΗΣΗ

1) **Μη βάζετε σε λειτουργία τον κινητήρα σε κλειστούς χώρους, όπου μπορούν να συγκεντρωθούν επικίνδυνοι καπνοί διοξειδίου του άνθρακα.**

2) **Εργάζεστε μόνο στο φως της ημέρας ή με καλό τεχνητό φωτισμό.**

3) **Αν είναι δυνατόν, αποφεύγετε να εργάζεστε πάνω σε βρεγμένη χλόη.**

4) **Σε επικλινή εδάφη προσέξτε να μη χάσετε την ισορροπία σας.**

5) **Ποτέ να μην τρέχετε, αλλά να περιπατάτε.** Αποφεύγετε να σας τραβά το χλοοκοπτικό.

6) **Στις πλαγιές να κόβετε τη χλόη λοξά και ποτέ από τα πάνω προς τα κάτω.**

7) **Χρειάζεται ιδιαίτερη προσοχή όταν αλλάζετε κατευθύνση σε πλαγιές.**

8) **Μην κόβετε σε εδάφη με κλίση που υπερβαίνει τις 20 μοίρες.**

9) **Απαιτείται ιδιαίτερη προσοχή όταν τραβάτε το χλοοκοπτικό προς το μέρος σας.**

10) **Σταματήστε το μαχαίρι κοπής όταν γέρνετε το χλοοκοπτικό για τη μεταφορά, όταν διασχίζετε επιφάνειες χωρίς χλόη και όταν μεταφέρετε το χλοοκοπτικό από ή προς την περιοχή που πρέπει να**

κόψετε.

11) Μη χρησιμοποιείτε το χλοοκοπτικό με ελαττωματικές προστασίες ή χωρίς το σάκο περισυλλογής χλόης ή την προστασία για τις πέτρες.

12) Μην αλλάζετε τις ρυθμίσεις του κινητήρα και μην τον ζορίζετε.

13) Στα αυτοκίνητα μοντέλα, αποσυμπλέξτε τη μετάδοση κίνησης-τους τροχούς, πριν βάλετε σε λειτουργία τον κινητήρα.

14) Βάλτε σε λειτουργία τον κινητήρα με προσοχή ακολουθώντας τις οδηγίες και κρατώντας τα πόδια μακριά από το μαχαίρι κοπής.

15) Μη γέρνετε το χλοοκοπτικό για να το θέσετε σε λειτουργία. Η επιφάνεια εκκίνησης πρέπει να είναι επίπεδη και χωρίς εμπόδια ή υψηλή χλόη.

16) **Μην πλησιάζετε χέρια ή πόδια δίπλα ή κάτω από τα περιστρεφόμενα τμήματα.** Να στέκεστε πάντα μακριά από την έξοδο της χλόης.

17) Μη σηκώνετε ή μεταφέρετε το χλοοκοπτικό όταν ο κινητήρας βρισκείται σε λειτουργία.

18) Σταματήστε τον κινητήρα και αποσυνδέστε το καλώδιο του μοιζι:

– πριν από οποιαδήποτε επέμβαση κάτω από τα μαχαίρια ή πριν ξεφράξετε την έξοδο της χλόης;

– πριν ελέγξετε, καθαρίσετε ή εργαστείτε πάνω στο χλοοκοπτικό;

– όταν χτυπήσετε ένα ξένο σώμα. Ελέγξτε αν ενδεχομένως το χλοοκοπτικό έχει υποστεί ζημιές και εκτελέστε τις απαραίτητες επισκευές πριν χρησιμοποιήσετε και πάλι το μηχάνημα;

– αν το χλοοκοπτικό αρχίσει να δονείται με ανώμαλο τρόπο (Αναζητήστε αμέσως την αιτία των δονήσεων και προβείτε στην αναγκαία λειτουργική επιθεώρηση σε ένα Εξειδικευμένο Κέντρο υποστήριξης).

19) **Σταματήστε τον κινητήρα:**

– κάθε φορά που αφήνετε αφύλακτο το χλοοκοπτικό. Στα ηλεκτροκίνητα μοντέλα, αφαιρέστε και το κλειδί;

– πριν γεμίσετε το ρεζερβουάρ;

– κάθε φορά που αφαιρείτε ή τοποθετείτε το σάκο περισυλλογής χλόης;

– πριν ρυθμίσετε το ύψος κοπής.

20) Μειώστε το γκάζι πριν σταματήσετε τον κινητήρα. Στο τέλος της εργασίας κλείστε την τροφοδοσία βενζίνης, ακολουθώντας τις οδηγίες που αναγράφονται στο εγχειρίδιο του κινητήρα.

21) Κατά την εργασία, διατηρείτε πάντα την απόσταση ασφαλείας από το περιστρεφόμενο μαχαίρι, που σας παρέχεται από τη χειρολαβή.

D) ΣΥΝΤΗΡΗΣΗ ΚΑΙ ΑΠΟΘΗΚΕΥΣΗ

1) Τα παξιμάδια και οι βίδες πρέπει να είναι καλά σφιγμένα, ώστε να έστε σίγουροι ότι το μηχάνημα λειτουργεί με ασφάλεια. Μια τακτική συντήρηση είναι σημαντική για την ασφάλεια και για τη διατήρηση των επιδόσεων.

2) Μη φυλάσσετε το χλοοκοπτικό με βενζίνη στο ρεζερβουάρ σε κλειστός χώρος όπου οι ατμοί της βενζίνης μπορεί να εκτεθούν σε φλόγες, σπινθήρες ή μια πηγή θερμότητας.

3) Πριν φυλάξετε το χλοοκοπτικό σε κλειστός χώρος αφήστε τον κινητήρα να κρυώσει.

4) **Για να μειώσετε τον κίνδυνο πυρκαγιάς, στον κινητήρα, στο σιγαστήρα της εξάτμισης, στη θήκη της μπαταρίας και στο χώρο του ρεζερβουάρ βενζίνης δεν πρέπει να υπάρχουν υπολείμματα χλόης, φύλλα ή υπερβολικό γράσο.** Μην αφήνετε δοχεία με κομμένη χλόη μέσα σε κλειστός χώρος.

5) Ελέγχετε συχνά την προστασία για τις πέτρες και το σάκο περισυλλογής χλόης, για να βεβαιωθείτε αν έχουν φθαρεί.

6) Αδειάζετε το ρεζερβουάρ σε ανοικτούς χώρος και με κρύο κινητήρα.

7) Για την τοποθέτηση και αφαίρεση του μαχαίριού κοπής πρέπει να φοράτε γάντια εργασίας.

8) **Μετά το τρόξιμα, ελέγξτε τη ζυγοστάθμιση του μαχαίριού.** Όλες οι ενέργειες που αφορούν το μαχαίρι (αφαίρεση, τρόξιμα, ζυγοστάθμιση, τοποθέτηση ή/και αντικατάσταση) είναι εργασίες που απαιτούν ειδικές γνώσεις καθώς και τη χρήση ειδικού εξοπλισμού. Για λόγους ασφαλείας θα πρέπει συνεπώς να εκτελούνται από εξειδικευμένο συνεργείο.

9) **Για λόγους ασφαλείας, ποτέ μη χρησιμοποιείτε το μηχάνημα με εξαρτήματα που έχουν φθαρεί ή υποστεί ζημιά. Τα εξαρτήματα δεν πρέπει να επισκευάζονται αλλά να αντικαθίστανται.** Χρησιμοποιείτε γνήσια ανταλλακτικά. Ανταλλακτικά κακής ποιότητας μπορούν να προξενήσουν ζημιά στο μηχάνημα και να θέσουν σε κίνδυνο την ασφάλειά σας.

E) ΜΕΤΑΦΟΡΑ ΚΑΙ ΜΕΤΑΚΙΝΗΣΗ

1) Κάθε φορά που είναι αναγκαίο να μετακινήσετε, να ανυψώσετε, να μεταφέρετε ή να γείρετε το μηχάνημα:

– φορέστε ανθεκτικά γάντια εργασίας;

– πιάστε το μηχάνημα σε σημεία που προσφέρουν ασφαλές κράτημα λαμβάνοντας υπόψη το βάρος και την κατανομή του,

– χρησιμοποιήστε κατάλληλο αριθμό ατόμων για το βάρος του μηχανήματος, τα χαρακτηριστικά του μεταφορικού μέσου ή του σημείου φόρτωσης και εκφόρτωσης.

2) Κατά τη μεταφορά, στερεώστε κατάλληλα το μηχάνημα με σχοινιά ή αλυσίδες.

EL ΟΔΗΓΙΕΣ ΧΡΗΣΗΣ

Για τον κινητήρα και την μπαταρία (αν προβλέπεται) διαβάστε τα αντίστοιχα εγχειρίδια οδηγιών.

ΣΗΜΕΙΩΣΗ - Η αντιστοιχία μεταξύ των αναφορών του χειμώνα και των αντίστοιχων εικόνων (στις σελ. 2 - 3) βασίζεται στον αριθμό που προηγείται κάθε παραγράφου.

1. ΤΕΛΕΙΩΣΤΕ ΤΗ ΣΥΝΑΡΜΟΛΟΓΗΣΗ

ΣΗΜΕΙΩΣΗ - Το μηχάνημα μπορεί να διατίθεται με ορισμένα εξαρτήματα μονταρισμένα.

ΠΡΟΣΟΧΗ - Η αποσυσκευασία και η ολοκλήρωση της συναρμολόγησης πρέπει να γίνονται πάνω σε μια επίπεδη και σταθερή επιφάνεια, με επαρκή χώρο για τη μετακίνηση του μηχανήματος και των υλικών συσκευασίας, χρησιμοποιώντας πάντα τα κατάλληλα εργαλεία.

Η απόρριψη των υλικών συσκευασίας πρέπει να γίνεται σύμφωνα με την ισχύουσα νομοθεσία.

Ολοκληρώσατε την συναρμολόγηση της μηχανής ακολουθώντας τις υποδείξεις που παρέχονται στα φύλλα οδηγιών που συνοδεύουν κάθε εξάρτημα προς συναρμολόγηση.

2. ΠΕΡΙΓΡΑΦΗ ΤΩΝ ΧΕΙΡΙΣΜΩΝ

ΣΗΜΕΙΩΣΗ - Η σημασία των συμβόλων στα χειριστήρια εξηγείται στη σελ. 4 και επόμενες.

2.1 Μοχλός γκαζιού

Το γκάζι ελέγχεται από το μοχλό (1). Οι θέσεις του μοχλού φαίνονται στην αντίστοιχη πινακίδα.

Σε μερικά μοντέλα προβλέπεται ένας κινητήρας μ σταθερό αριθμό στροφών, χωρίς ανάγκη γκαζιού.

2.2 Λεβίες φρένου μαχαίριου

Το φρένο του μαχαίριού κοπής ελέγχεται από το μοχλό (1), που πρέπει να είναι τραβηγμένο προς το τιμόνι για την εκκίνηση και κατά τη λειτουργία του χλοοκοπτικού.

Αφήνοντας τον μοχλό, ο κινητήρας σταματά.

2.3 Μοχλός συμπλέκτη

Στα μοντέλα με μετάδοση κίνησης, η εκκίνηση του χλοοκοπτικού γίνεται με το μοχλό (1) σπρωγμένο προς το τιμόνι. Αφήνοντας τον μοχλό, το χλοοκοπτικό σταματά να προχωρά.

2.4 Ρύθμιση ύψους κοπής

Η ρύθμιση του ύψους κοπής επιτυγχάνεται μέσω των ειδικών μοχλών (1).

Οι τέσσερις τροχοί πρέπει να ρυθμιστούν στο ίδιο ύψος.

ΕΚΤΕΛΕΣΤΕ ΑΥΤΗΝ ΤΗΝ ΕΝΕΡΓΕΙΑ ΜΕ ΤΟ ΜΑΧΑΙΡΙ ΚΟΠΗΣ ΣΤΑΜΑΤΗΜΕΝΟ.

3. ΚΟΠΗ ΤΟΥ ΓΡΑΣΙΔΙΟΥ

ΣΗΜΕΙΩΣΗ - Το μηχάνημα επιτρέπει την κοπή της χλόης με ποικίλους τρόπους. Πριν ξεκινήσετε την εργασία είναι σκόπιμο να προετοιμάσετε το μηχάνημα αναλόγως με τον επιθυμητό τρόπο κοπής.

ΕΚΤΕΛΕΣΤΕ ΤΗΝ ΕΝΕΡΓΕΙΑ ΜΕ ΤΟΝ ΚΙΝΗΤΗΡΑ ΣΒΗΣΤΟ.

3.1a Προετοιμασία για κοπή και περισυλλογή της χλόης στον κάδο:

– Σηκώστε την πίσω προστασία για πέτρες (1) και γαντζώστε σωστά το σάκο (2), όπως φαίνεται στην εικόνα.

3.1b Προετοιμασία για κοπή και αποβολή της χλόης στο πίσω μέρος:

– Αφαιρέστε τον σάκο και βεβαιωθείτε ότι το οπίσθιο προστατευτικό κάλυμμα (1) παραμένει σταθερά χαμηλωμένο.

3.1c Προετοιμασία για κοπή και ψιλοτεμαχισμό της χλόης (λειτουργία "mulching" - αν προβλέπεται):

- Στα μοντέλα με δυνατότητα αποβολής από το πλάι: βεβαιωθείτε ότι η πλάιν θυρίδα (4) είναι κατεβασμένη.
- Ανασηκώστε την πίσω προστασία για πέτρες (1) και τοποθετήστε την τάπα εκτροπής (5) στο στόμιο εξόδου με ελαφρά κλίση προς τα δεξιά. Στη συνέχεια στερεώστε την με τους δύο πείρους (6) στις διαθέσιμες οπές έως ότου ασφαλίσει το δόντι σύνδεσης (7).

Για να αφαιρέσετε την τάπα εκτροπής (5), ανασηκώστε την προστασία για πέτρες (1) και πιέστε στο κέντρο έτσι ώστε να απασφαλίσει το δόντι (7).

3.2 Εκκίνηση κινητήρα

Για την εκκίνηση, ακολουθείστε τις οδηγίες που αναφέρονται στο εγχειρίδιο του κινητήρα, μετά τραβήξτε το μοχλό του φρένου του μαχαίριου (1) προς το τιμόνι και τραβήξτε με δύναμη τη λαβή του σχοινού εκκίνησης (2).

Στα μοντέλα με ηλεκτρική εκκίνηση, τραβήξτε το μοχλό του φρένου του μαχαίριου (1) προς το τιμόνι και γυρίστε το κλειδί εκκίνησης (3).

3.3 Κοπή της χλόης

- Στην περίπτωση "ψιλοτεμαχισμού" ή οπίσθια αποβολή της χλόης: αποφύγετε πάντα την κοπή μεγάλης ποσότητας χλόης. Μην κόβετε ποτέ πάνω από το ένα τρίτο του συνολικού ύψους της χλόης σε ένα μόνο πέρασμα! Προσαρμόστε την ταχύτητα κίνησης στις συνθήκες του γκαζόν και στην ποσότητα της χλόης για κοπή.

Συμβουλές για τη φροντίδα του γκαζόν

Κάθε τύπος χλόης έχει διαφορετικά χαρακτηριστικά και μπορεί να χρειάζεται συνενεπώς διαφορετική φροντίδα. Διαβάζετε πάντα τις οδηγίες στις συσκευασίες των σπόρων όσον αφορά το ύψος κοπής σε σχέση με τις συνθήκες ανάπτυξης της περιοχής. Θα πρέπει να έχετε υπόψη ότι το μεγαλύτερο τμήμα της χλόης αποτελείται από μίσχο και από ένα ή περισσότερα φύλλα. Εάν τα φύλλα κοπούν εντελώς, το γκαζόν καταστρέφεται και η ανάπτυξη θα είναι πιο δύσκολη.

Σε γενικές γραμμές ισχύουν οι ακόλουθες οδηγίες:

- η πολύ χαμηλή κοπή προκαλεί ξεριζώμα και αραιώσεις στο γκαζόν που αποκτά όψη με "κηλίδες"
- το καλοκαίρι η κοπή πρέπει να είναι πιο ψηλή για να αποφύγεται η αποξηρανση του εδάφους
- μην κόβετε τη χλόη όταν είναι βρεγμένη, καθώς μειώνεται η αποτελεσματικότητά του μαχαίριου για τη χλόη, η οποία προσκολλάται και προκαλεί ξεριζώμα στο γκαζόν
- σε περίπτωση πολύ ψηλής χλόης, είναι σκόπιμο να εκτελείτε μια πρώτη κοπή με το μέγιστο επιτρεπτό ύψος από το μηχανήμα και στη συνέχεια ένα δεύτερο πέρασμα μετά από δύο ή τρεις ημέρες.

Ο χορτοτάπητας θα είναι καλύτερος αν κάνετε πάντα το κόψιμο στο ίδιο ύψος και εναλλακτικά προς τις δύο κατευθύνσεις.

3.4 Τέλος εργασίας

Στο τέλος της εργασίας, αφήστε το μοχλό του φρένου (1) και απωσυνδέστε την πίπα του μουζί (2). ΠΕΡΙΜΕΝΕΤΕ ΝΑ ΣΤΑΜΑΤΗΣΕΙ ΤΟ ΜΑΧΑΙΡΙ ΠΡΙΝ ΚΑΝΕΤΕ οποιαδήποτε επέμβαση.

4. ΤΑΚΤΙΚΗ ΣΥΝΤΗΡΗΣΗ

ΣΗΜΑΝΤΙΚΟ - Η τακτική και επιμελής συντήρηση είναι απαραίτητη για να διατηρείται το επίπεδο ασφαλείας και οι αρχικές επιδόσεις του μηχανήματος με την πάροδο του χρόνου. Φυλάσσετε το χλοοκοπτικό σε στεγνό μέρος.

- 1) Φορέστε ανθεκτικά γάντια εργασίας πριν από κάθε επέμβαση καθαρισμού, συντήρησης ή ρύθμισης του μηχανήματος.
- 2) Πλένετε επιμελώς το μηχανήμα με νερό μετά από κάθε κοπή. Καθαρίστε τα υπολείμματα χλόης και λάσπης που συγκεντρώνονται στο εσωτερικό του πλαισίου ούτως ώστε να μην ξεραθούν καθιστώντας δύσκολη την επόμενη εκκίνηση.


- 3) Το χρώμα στο εσωτερικό του πλαισίου μπορεί να αποκολληθεί με την πάροδο του χρόνου από την τριβή της κομμένης χλόης. Στην περίπτωση αυτή διορθώστε εγκαίρως τη βαφή με αντισκωριακό βερνίκι ούτως ώστε να αποφύγετε το σχηματισμό σκουριών και τη διάβρωση του μετάλλου.
- 4) Σε περίπτωση που είναι αναγκαία η πρόσβαση στο κάτω μέρος, γείρετε το μηχανήμα μόνο προς την πλευρά που υποδεικνύεται στο εγχειρίδιο του κινητήρα εφαρμόζοντας τις σχετικές οδηγίες.
- 5) Αποφύγετε τη διαρροή βενζίνης στις πλαστικές επιφάνειες του κινητήρα ή του μηχανήματος για να αποφύγετε τις φθορές και καθαρίστε αμέσως κάθε ίχνος βενζίνης που έχει ενδεχομένως χυθεί. Η εγγύηση δεν καλύπτει φθορές από βενζίνη στις πλαστικές επιφάνειες.

4.1 Κάθε επέμβαση στην λάμα θα πρέπει να εκτελείται από εξειδικευμένο Κέντρο τεχνικής υποστήριξης, το οποίο διαθέτει πιο κατάλληλο εξοπλισμό παρέμβασης.

Σε αυτό το μηχανήμα προβλέπεται η χρήση μαχαιριών με τον κωδικό:

81004341/3 (για το μοντέλο 434)

81004346/3 (για το μοντέλο 484)

Οι λάμες θα πρέπει να διαθέτουν το σήμα . Δοθείσας της εξέλιξης του προϊόντος, οι εν λόγω λάμες μπορούν με τον καιρό να αντικαθιστανται από άλλες, με ανάλογα χαρακτηριστικά ανταλλαξιμότητας και ασφαλείας στην λειτουργία.

Επανεγκαταστήσατε την λάμα (2) με τον κωδικό και το σήμα προς το έδαφος, ακολουθώντας την υποδεικνυόμενη ακολουθία που υποδεικνύεται στην εικόνα.

Σφιξτε την κεντρική βίδα (1) με δυναμομετρικό κλειδί ρυθμισμένο στα 35-40 Nm.

4.2 Στα μοντέλα με σύστημα μετάδοσης, το σωστό τέντωμα του ιμάντα επιτυγχάνεται μέσω του παξιμαδιού (1), μέχρι να έχετε το αναφερόμενο μέγεθος (6 mm).

5. ΠΡΟΣΤΑΣΙΑ ΤΟΥ ΠΕΡΙΒΑΛΛΟΝΤΟΣ

Η προστασία του περιβάλλοντος πρέπει να αποτελεί μια σημαντική και πρωταρχική πλευρά στη χρήση του μηχανήματος, προς όφελος της πολιτισμένης συμβίωσης και του περιβάλλοντος στο οποίο ζούμε.

- Αποφύγετε την πρόκληση ενοχλήσεων στους γείτονες.
- Τηρείτε αυστηρά την τοπική νομοθεσία για τη διάθεση των υλικών από την κοπή.
- Τηρείτε αυστηρά την τοπική νομοθεσία για τη διάθεση υλικών συσκευασίας, λαδιών, βενζίνης, μπαταριών, φίλτρων, ελαττωματικών εξαρτημάτων και οποιουδήποτε στοιχείου μπορεί να μολύνει το περιβάλλον. Αυτά τα απορρίμματα δεν πρέπει να διατίθενται με τα οικιακά απορρίμματα, αλλά πρέπει να συγκεντρώνονται χωριστά και να παραδίδονται στα ειδικά κέντρα συλλογής, που θα φροντίσουν για την ανακύκλωση των υλικών.
- Εάν αποφασίσετε να μην ξαναχρησιμοποιήσετε το μηχανήμα, μην το εγκαταλείπετε στο περιβάλλον, αλλά απευθυνθείτε σε ένα εξουσιοδοτημένο κέντρο περισυλλογής σύμφωνα με την ισχύουσα νομοθεσία.

6. ΑΞΕΣΟΥΡΑ

ΠΡΟΣΟΧΗ: Για την ασφαλεία σας απαγορεύεται αυστηρά η τοποθέτηση οποιουδήποτε άλλου εξαρτήματος εκτός από εκείνα που περιλαμβάνονται στον παρακάτω κατάλογο, τα οποία έχουν σχεδιαστεί ειδικά για το μοντέλο και τον τύπο του μηχανήματος σας.

6.1 Σετ "Mulching" (αν δεν παρέχεται με τον εξοπλισμό)

Ψιλοκόβει την κομμένη χλόη και την αφήνει στο έδαφος, αντί να την συλλέγει στον κάδο.

Σε περίπτωση που έχετε αμφιβολίες ή κάποιο πρόβλημα, μη διστάσετε να απευθυνθείτε στον Αντιπρόσωπό μας.

TR ÖZENLE UYULMASI GEREKEN GÜVENLİK KURALLARI

A) GÜVENLİK KURALLARI

- 1) **Talimatları dikkatle okuyun.** Kumandaları ve çim biçme makinesinin uygun kullanımını iyi öğrenin. Motoru çabuk bir biçimde nasıl durduracağınızı öğrenin.
- 2) **Çim biçme makinesini sadece kendi kullanım amacı için yani çim biçme ve toplama için kullanın.** Başka bir amaçla kullanımı hem tehlikeli olabilir, hem de kişilere ve/veya eşyalara zarar verebilir. Aşağıda belirtilenler (örnek olarak, ancak sadece bunlarla sınırlı olmaksızın) uygunsuz kullanım dahilindedir:
 - Makine üzerinde insan, çocuk veya hayvan taşınması;
 - Kendinizin makine tarafından taşınması;
 - Makinenin yükleri çekmek veya itmek için kullanılması;
 - Makinenin veya yükleri kalıntıları toplamak için kullanılması;
 - Makinenin çitleri düzenlemek veya çimsiz tip bitkileri kesmek için kullanılması;
 - Makinenin birden fazla kişi tarafından kullanılması;
 - Bıçağın çimsiz kısımlarda harekete geçirilmesi.
- 3) Çocukların veya kullanım talimatlarını bilmeyen kişilerin çim biçme makinesini kullanmasına asla izin vermeyin. Yerel kanunlar kullanıcı için minimum bir yaş tespit edebilirler.
- 4) **Çim biçme makinenizi, aşağıdaki koşullarda asla kullanmayın:**
 - İnsanlar, özellikle de çocuklar veya ev hayvanları yakındayken;
 - kullanıcının refleks yeteneğini ve dikkatini etkileyebilecek zararlı kabul edilen ilaçlar veya maddeler alması durumunda.
- 5) Başka kişilere veya mallarına gelebilecek zararlardan ve kazalardan operatörün veya kullanıcının sorumlu olduğunu unutmayın.

B) HAZIRLIK

- 1) **Kesim esnasında daima sağlam ayakkabı ve uzun pantolon giyin. Çıplak ayakla veya açık sandaletlerle çim biçme makinesini çalıştırmayın.**
- 2) Tüm çalışma alanını iyice inceleyin ve makinenin fırlatabileceği veya kesme grubunu ve motoru hasara uğratabilecek tüm cisimleri (taşlar, dallar, demir teller, kemik, v.s.) ayıklayın.
- 3) **DIKKAT: TEHLİKE! Benzin son derece parlayıcıdır.**
 - yakıtı özel kaplarda muhafaza edin;
 - **yakıtı, huni ile ve sadece açık havada doldurun. Yakıt doldururken veya yakıt elinizdeyken sigara içmeyin;**
 - motoru çalıştırmadan önce yakıt takviyesi yapın. Motor çalışırken veya sıcakken asla yakıt deposunun kapağını açmayın veya benzin ilave etmeyin;
 - benzin taşarsa, motoru çalıştırma girişiminde bulunmayın, çim biçme makinesini yakıtın döktüğü alandan uzaklaştırın ve yakıt tamamen buharlaşıp benzin buharları dağılına kadar, herhangi bir yangın tehlikesinin oluşmasını önleyin;
 - benzin depo ve kaplarının kapaklarını daima sıkıca kapatın ve sıkın.
- 4) Arızalı susturucuları değiştirin.
- 5) **Kullanmadan önce, başta bıçakların görüntüsü olmak üzere genel bir kontrol yapın, vidaların ve kesme grubunun aşınmış veya hasarlı olmamasına dikkat edin.** Dengeyi korumak için aşınmış veya hasarlı bıçakları ve vidaları takım halinde değiştirin.
- 6) Çalışmaya başlamadan önce, çıkışa korumaları monte edin (sepet veya taştan koruyucu) takın.

C) KULLANIM ESNASINDA

- 1) Motoru tehlikeli karbonmonoksit gazının toplanabileceği kapalı yerlerde çalıştırmayın.
- 2) Sadece gün ışığında veya yeterli suni ışık altında çalışın.
- 3) Mümkünse ıslak çimde çalışmaktan kaçının.
- 4) Rampalarda daima sağlam basmaya özen gösterin.
- 5) Asla koşmayın, yürüyün; çim biçme makinesinin sizi sürüklemesine izin vermeyin.
- 6) Eğimin enlemesine yönde kesin, asla aşağı ve yukarı kesmeyin.
- 7) Rampalarda yön değiştirirken son derece özenli davranın.
- 8) **20°den dik eğimli rampalarda kesim yapmayın.**
- 9) Çim biçme makinesini kendinize doğru çekerken son derece dikkatli olun.
- 10) Çim olmayan zeminlerden geçerken, çim biçme makinenizi taşıamak için yatırmanız gerektiğinde ve makineyi biçilecek alana

veya oradan başka yere götürürken bıçağı durdurun.

- 11) Çim biçme makinesini korumalar hasar görmüşse veya çim toplama haznesi veya taştan koruyucu olmaksızın asla çalıştırmayın.
- 12) Motor ayarlarını değiştirmeyin ve motoru aşırı hızlı çalıştırmayın.
- 13) Çekişli modellerde, motoru çalıştırmadan önce tekerleklerdeki hareket kavramasını devreden çıkarın.
- 14) Motoru talimatlara göre özenle ve ayaklarınızı bıçaktan uzak tutarak çalıştırın.
- 15) Çalıştırma için çim biçme makinesini eğmeyin. Düz, engelsiz ve uzun çimlerin bulunmadığı bir yüzeyde çalıştırın.
- 16) **El ve ayaklarınızı dönen parçaların yakınına veya altına yaklaştırmayın.** Daima tahliye ağzından uzak durun.
- 17) Motor çalışırken çim biçme makinenizi kaldırmayın veya taşımayın.
- 18) **Aşağıdaki durumlarda motoru durdurun ve buji kablosunu çıkartın:**
 - kesici platform altında bir işlem yapmadan önce veya tahliye ağzının tıkanıklığını giderme girişiminden önce;
 - çim biçme makinesini kontrol etmeden, temizlemeden veya çalıştırmadan önce;
 - yabancı bir cisme çarptıktan sonra, çim biçme makinenizde hasar kontrolü yapın ve yeniden çalıştırmadan önce gerekli onarımları yapın;
 - çim biçme makinesini anormal şekilde titremeye başlarsa (Derhal titreşimlerin nedenini arayın ve uzman bir merkez nezdinde gerekli kontrolleri gerçekleştirin).
- 19) **Aşağıdaki durumlarda motoru durdurun:**
 - makinenizi denetimsiz bıraktığınız her defa;
 - yakıt doldurmadan önce;
 - çim toplama haznesi her çıkardığında veya yeniden monte edildiğinde;
 - kesim yüksekliğini ayarlamadan önce.
- 20) Motoru durdurmadan önce gazı azaltın. Motor el kitabında belirtilen bilgilere göre, çalışma sonunda yakıt beslemesini kapatın.
- 21) Çalışma esnasında, daima döner bıçaktan güvenli mesafesinde durun. Bu mesafe kol uzunluğuna eşittir.

D) BAKIM VE DEPOLAMA

- 1) Makinenin güvenli çalışır durumda olması için, somun ve vidaların sıkılı olmasına dikkat edin. Güvenlik ve yüksek performans için düzenli bakım şarttır.
- 2) Deposunda benzin bulunurken çim biçme makinesini, benzin buharlarının alev, kıvılcım veya güçlü bir ısı kaynağıyla temas edebilecekleri bir yere koymayın.
- 3) Çim biçme makinesini herhangi bir ortama yerleştirmeden önce, motoru soğumaya bırakın.
- 4) **Yangın tehlikesini azaltmak için, motor, egzoz susturucusu, akü bölgesi ve benzin depolama bölgesini çim, yaprak veya aşırı gres kalıntılarından arındırın.** İçinde kesilen çimin bulunduğu kapları bir oda içinde bırakmayın.
- 5) Taştan koruyucu ve çim toplama haznesini sık sık aşınma ve yıpranmaya karşı kontrol edin.
- 6) Yakıt deposunun boşaltılması gerekirse, bu işlem açık havada ve motor soğukken yapılmalıdır.
- 7) Bıçağı sökerken ve monte ederken, iş eldivenleri takın.
- 8) **Bıçağı biledikten sonra balansı kontrol edin.** Bıçak ile ilgili tüm işlemler (demonte etme, bileme, balans, tekrar monte etme ve/ya değiştirme) güvenlik nedeniyle özel aletlerin kullanımı ile birlikte, özel uzmanlık gerektiren önemli işlerdir, bu yüzden her zaman uzman bir servis nezdinde gerçekleştirilmeleri gerekir.
- 9) **Güvenlik nedenlerinden, aşınmış veya hasar görmüş parçalar ile makineyi asla kullanmayın.** Parçalar değiştirilmeli ve asla onarılmamalıdır. Orijinal yedek parçaları kullanın. Eş değer kalitede olmayan parçalar, makinenize hasar verebilir ve güvenliğiniz açısından tehlikeli olabilir.

E) TASIMA VE HAREKET ETTİRME

- 1) Makinenin hareket ettirilmesi, kaldırılması, taşınması veya eğilmesi gerektiği her defa yapılması gerekenler:
 - sağlam iş eldivenleri takınız;
 - makine ağırlığını ve ağırlığın dağıtımını göz önünde bulundurarak makineyi, emin bir tutma sağlayan noktalarından tutunuz;
 - Makinenin ağırlığına ve tasima vasitasının veya yerleştirileceği veya alınacağı yerin özelliklerine uygun sayıda işçi kullanınız.
- 2) Taşıma esnasında, makineyi halatlar veya zincirler ile uygun şekilde sağlama alın.

TR KULLANIM KURALLARI

Motor ve aküye (öngörölmüş ise) ilişkin olarak ilgili talimat kılavuzlarını okuyun.

NOT - Metinde bulunan referanslar ve ilişkin resimler (sf. 2 - 3 'teki) arasındaki ilişki, beher paragraftan önceki sayı ile belirlenir.

1. MONTAJIN TAMAMLANDIRILMASI

NOT: Makine, bazı parçaları monte edilmiş olarak tedarik edilebilir.

DİKKAT – Ambalajın açılması ve montajın tamamlanması düz ve sağlam bir yüzey üzerinde gerçekleştirilmelidir, makinenin ve ambalajların hareket ettirilmeleri için yeterli derecede yer bulunmalıdır ve daima uygun aletler kullanılmalıdır.

Ambalaj malzemelerinin bertaraf edilmesi yürürlükteki yerel hükümlere göre gerçekleştirilmelidir.

Monte edilecek her komponent beraberindeki talimat kağıtlarında verilmiş bilgileri uygulayarak makinenin montajını tamamlayın.

2. KONTROL SİSTEMİNİN TANIMI

NOT - Kumandaların üzerinde belirtilen sembollerin anlamı, 4. ve sonraki sayfalarda açıklanmıştır.

2.1 Gaz kumandası

Gaz kolu kol (1) ile kumanda edilir. Kol pozisyonları ilişkin plaka üzerinde gösterilmiştir. Bazı modellerde, gaz pedalına gerek kalmaksızın, sabit rejimli bir motor öngörölmüştür.

2.2 Bıçak fren kolu

Bıçak freni, harekete geçirme için ve çim biçme makinesinin işlemesi esnasında sapa doğru tutulması gereken kol (1) tarafından kumanda edilir. Motor, kol bırakıldığında stop eder.

2.3 Traksiyon kavrama kolu

Çekimli modellerde çim biçme makinesinin ilerlemesi levyenin (1) kola itilmesiyle elde edilir. Levye bırakılırsa, çim biçme makinesinin ilerlemesi durur.

2.4 Kesim yüksekliği ayarı

Kesim yüksekliğinin ayarı, özel levyeler (1) vasıtasıyla yapılır. Dört tekerleğin hepsi aynı yüksekliğe ayarlanmalıdır. İŞLEMİ, BIÇAK STOPTA İKEN GERÇEKLEŞTİRİNİZ.

3. ÇİM BİÇME

NOT - Bu makine, çayırın farklı şekillerde biçilmesini gerçekleştirir; çalışmaya başlamadan önce makinenin, biçmenin ne şekilde yapılmak istendiğine göre hazırlanması tavsiye edilir.

İŞLEMİ MOTOR KAPALI İKEN GERÇEKLEŞTİRİN.

3.1a Çimin kesilmesi ve kesilen çimin haznede toplanması için hazırlık:

– Arka taş siperini (1) kaldırın ve hazneyi (2) resimde belirtildiği gibi doğru şekilde kenetleyin.

3.1b Çimin kesilmesi ve arkadan boşaltılması için hazırlık:

– Hazneyi çıkarın ve arka taş siperinin (1) sabit şekilde alçak pozisyonda kaldığından emin olun.

3.1c Çimin kesilmesi ve doğranması için hazırlık ("mulching" fonksiyonu – öngörölmüş ise):

– Yanal boşaltma seçeneğili modellerde: Yanal kapağın (4) alçaltılmış olduğundan emin olun.
– Arka taş siperini (1) kaldırın ve deflektör tıpasını (5), sağa doğru hafif eğik tutarak çıkış ağzına takın; bu doğrultuda kenetleme dişinin (7) klik sesini duyana kadar iki pimi (6) öngörölmüş deliklere geçirerek deflektör tıpasını sabitleyin. Deflektör tıpasını (5) çıkarmak için taş siperini (1) kaldırın ve dişi (7) çözecek şekilde ortasına bastırın.

3.2 Motoru çalıştırma

Harekete geçirmek için motor kılavuzunda yer alan bilgileri izleyin, sonrasında bıçak (1) fren kolunu sapa doğru çekin ve işletme ipinin (2) topuzundan kararlı şekilde çekin. Elektrikli starter ile donatılmış modellerde, bıçak fren kolunu (1) sapa doğru çekin ve kontak anahtarını (3) çevirin.

3.3 Çim kesme

• **"Mulching" veya çimin arkadan boşaltılması durumunda:** Aşırı yüksek miktarda çim kesmekten daima kaçının. Asla tek bir geçişte çimin toplam yüksekliğinin üçte birinden fazlasını kesmeyin! İlerleme hızını, çayırın şartlarına ve kesilmiş çim miktarına uyarlayın.

ÇAYIR BAKIM TAVSİYELERİ

Her çim tipi farklı özelliklere sahiptir ve bu doğrultuda çayır bakımı için farklı yöntemlerin uygulanması gerekli olabilir; biçme yüksekliğine ilişkin tohum ambalajlarında bulunan talimatları daima okuyun ve çalışılan bölgedeki büyüme şartları ile karşılaştırın.

Çimlerin büyük çoğunluğunun bir saptan ve bir veya birden fazla yaprakın oluştuğuna dikkat edilmelidir. Yaprakların tamamen kesilmesi halinde çayır hasar görür ve yeniden büyüme daha zor olacaktır.

Genel anlamlı olarak, aşağıdaki bilgiler geçerli olabilir:

- Çok alçak bir kesim, "puanlı" bir görüntü ile çim örtüsünde yolmalara ve seyrekleşmelere neden olur;
- Yaz mevsiminde yapılan kesimler, toprağın kurumasını önlemek için daha yüksek olmalıdır;
- Çimi islakken kesmeyin; bu, yapışan çim sebebi bıçağın verimini azaltabilir ve çim örtüsünde yolmalara neden olabilir;
- Özellikle yüksek çim durumunda, makine tarafından izin verilen maksimum yükseklikte bir ilk biçme ve iki veya üç gün sonra ikinci bir biçme gerçekleştirilmesi tavsiye edilir.

Çayır görüntüsü, kesimler hep aynı boyda yapılmış ve sırayla değiştirilerek her iki yönde gerçekleştirildiğinde daha güzel olacaktır.

3.4 Çalışma sonu

Çalışma sonunda, fren kolunu (1) bırakın ve buji başlığını (2) sökün.

Çim biçme makinesi üzerinde herhangi bir müdahalede bulunmadan önce, BIÇAĞIN DURMASINI BEKLEYİN.

4. GENEL BAKIM

ÖNEMLİ: Bakımın düzenli aralıklar ve ihtimamlı şekilde yapılması, makinenin emniyet seviyelerini ve orijinal performansını zaman içinde muhafaza etmek için zorunludur. Çim biçme makinesini kuru bir yerde saklayın.

- 1) Makine üzerinde her temizlik, bakım veya ayarlama müdahalesinden önce sağlam iş eldivenlerini takınız.
- 2) Her kesim işleminden sonra su ile makineyi ihtimamlı şekilde yıkayınız; kuruyarak bir sonraki çalıştırmayı zorlaştırmalarını önlemek için şasi içinde birikmiş ot atıklarını ve çamuru gideriniz.

- 3) Şasi iç kısmının cilası kesilmiş çimlerin aşındırıcı etkisi ile zaman içinde kalkabilir; bu durumda, vakit kaybetmeden paslanmayı önleyici bir boya ile cilayı yenileyerek müdahalede bulununuz.
- 4) Alt kısma erişilmesinin gerekli olması halinde, makineyi sadece motor kılavuzunda belirtilen yandan yatırın ve ilişkin talimatları izleyin.
- 5) Motorun veya makinenin plastik kısımlarının hasar görmesini önlemek üzere bu kısımlar üzerine benzin dökmeekten kaçının ve elası dökmüş olabilecek her benzin izini derhal temizleyin. Garanti, plastik kısımlarda benzinin sebep olduğu hasarları kapsamaz.

4.1 Bıçak üzerindeki her müdahalenin, en uygun donanımlara sahip uzman bir merkez nezdinde gerçekleştirilmesi gerekir.

Bu makine üzerinde aşağıdaki kodu taşıyan bıçakların kullanılması öngörülmüştür:

81004341/3 (434 modeli için)

81004346/3 (484 modeli için)

Bıçakların daima \blacktriangle markalı olmaları gerekir. Ürünün gelişimi dikkate alınarak, yukarıda belirtilen bıçaklar, benzer değiştirilebilirlik ve işleme güvenliği özelliklerine sahip diğer bıçaklar ile zaman içinde değiştirilebilirler.

Bıçağı (2), resimde belirtilen sırayı izleyerek, kod ve marka işareti zemine doğru dönük olarak monte edin.

35-40 Nm değerinde ayarlanmış dinamometrik bir anahtar ile merkezi vidayı (1) sıkıştırın.

4.2 Traksiyonlu modellerde doğru kayış gerginliği, belirtilen ölçüyü (6 mm.) elde edene kadar somun (1). aracılığı ile elde edilir.

5. ÇEVREYİ KORUMA

Makinenin kullanımında çevrenin korunması önemli olmalı ve öncelik taşımalıdır, bu doğrultuda, medeni bir ortak yaşam ve aşağıdaki çevreye zarar verilmemesi ilkelerine riayet edilmelidir.

- Komşularınız için bir rahatsızlık kaynağı olmanın kaçının.
- Kesim sonrasında materyallerin bertaraf edilmesinde yerel kanunlara aynen uyun.
- Ambalajların, yağların, benzinin, bataryaların, filtrelerin, aşınmış parçaların veya çevreye zarar verebilecek herhangi bir nesnenin bertaraf edilmesinde yerel kanun öngörülerini titizlikle uygulayın; bu atıklar çöpe atılmamalı, ayrılmalı ve materyallerin yeniden dönüştürülmesini gerçekleştirilecek özel toplama merkezlerine teslim edilmelidir.
- Hizmet dışına çıkarma anında, makineyi ortada bırakmayıp, yürürlükteki yerel kanunlar uyarınca bir toplama merkezine başvurun.

6. AKSESUARLAR

DİKKAT: Güvenliğiniz açısından, makinenizin modeli ve tipi için özellikle tasarlanmış, aşağıdaki listeye dahil aksesuarlar dışında herhangi bir diğer aksesuarın monte edilmesi kesinlikle yasaktır.

6.1 “Mulching” kiti (birlikte tedarik edilmemiş ise)

Haznede toplamaya alternatif olarak, kesilen çimi ufak parçalara ayırır ve çayır üzerinde bırakır.

МК ПРАВИЛА ЗА БЕЗБЕДНОСТ

СТРОГО ПРИДРЖУВАЈТЕ СЕ ДО ОВИЕ ПРАВИЛА

A) ОБУКА

- 1) **Внимателно прочитајте ги упатствата.** Запознајте се со командите и правилното користење на косачката. Научете како брзо да го сепрете моторот.
- 2) **Употребувајте ја косачката само за она за што е наменета, односно за косење и собирање на тревата.** Било каква друга употреба може да биде опасна и да предизвика оштетување на машината. Се отфрлаат при неправилна употреба (како пример, но не се ограничува на следното):
 - превоз на деца или животни врз машината,
 - транспорт на машината,
 - употреба на машината за влечење или буткање товар,
 - употреба на машината за собирање лисја или гранки,
 - употреба на машината за порамнување огради или за сечење вегетација што не е трева,
 - употреба на машината од страна на повеќе луѓе,
 - вклучување на сечивото врз терени на кои нема трева.
- 3) **Никогаш не дозволувајте деца или лица кои не ги познаваат овие упатства да ја употребуваат косачката.** Можно е да постојат локални законски прописи во поглед на возраста на корисникот.
- 4) **Никогаш немојте да ја користите тревкосачката:**
 - кога во нејзина непосредна близина се наоѓаат други лица, деца или домашни животни и миленици;
 - ако корисникот е под дејство на лекаства или други супстанции кои можат да влијаат на неговата способност за брзо реагирање и концентрација.
- 5) Имајте на ум дека корисникот е одговорен за незгодите или опасноста по други лица или нивниот имот.

B) ПОДГОТОВКА

- 1) **Кога косите, секогаш носете долги панталони и издржливи обувки. Немојте да работите со тревкосачката босоноги или во отворени сандали.**
- 2) **Внимателно прегледајте ја површината каде ќе ја употребите тревкосачката и отстранете ги сите објекти кои таа би можела да ги исфрли (камења, стапчиња, колчиња, парчиња жица, коски, итн.).**
- 3) **ВНИМАНИЕ: ОПАСНОСТ! Горивото е лесно запаливо:**
 - Горивото складирајте го во садови специјално изработени за таа намена.
 - **Турајте гориво со инка и секогаш на отворено. Немојте да пуштите додека туривате гориво или ракувате со горивото.**
 - Турете гориво пред да го запалите моторот. Никогаш немојте да го отворате капачето на резервоарот или да дополнувате со гориво додека моторот работи или е уште загреан.
 - Ако се истури гориво, немојте да го палите моторот, туку прво отстранете ја косачката од местото на истурање и избегнувајте палење на оган додека не испари целото истурено гориво.
 - Докрај затворајте го капачето на резервоарот и садовите со гориво.
- 4) **Заменете ги неисправните придушувачи.**
- 5) **Пред да започнете со косење, секогаш визуелно прегледајте ја косачката, посебно ножот, и проверете дали сите завртки и целиот склоп на ножот е неоштетен или истрошен.** Истрошените или оштетените ножеви и завртки менувајте ги во комплекти, за да се зачува балансот.
- 6) **Пред косење, поставете ги штитниците на излезните отвори (зафакачот на откос или дефлекторот).**

C) КОРИСТЕЊЕ

- 1) **Немојте да го палите моторот и да работите со косачката во отворен или затворен простор каде може да се соберат опасните јаглерод-моноксидни гасови.**
- 2) **Косете само дење или при добро вештачко осветление.**
- 3) **Избегнувајте употреба на косачката на влажна трева, ако е можно.**
- 4) **Внимателно движете се по косини.**
- 5) **Немојте да трчате и не дозволувајте косачката да ве влече.**
- 6) **На косини косете вдолж наклонот, никогаш попреку (нагоре-надолу).**
- 7) **При менување на насоката и правецот на движење на косини бидете посебно внимателни.**
- 8) **Немојте да косите на наклони поголеми од 20°.**
- 9) **Кога ја повлекувате косачката кон себе, бидете посебно внимателни.**
- 10) **Кога косачката треба да ја пренесете преку површина која не е под трева, или додека ја носите до површината која треба да се коси, запрете до ножот.**

- 11) Немојте да ја користите косачката со неисправни штитници, или без штитници.
- 12) Не менувајте ги местената на моторот и немојте да го користите при превисоки вртежи.
- 13) На моделите со погонски тркала исклучете го погонот пред да го стартувате моторот.
- 14) Моторот стартувајте го според упатствата и осигурете се дека нозете се на сигурна оддалеченост од ножот.
- 15) Кога го стартувате моторот немојте да ја навалувате косачката. Моторот стартувајте го на рамна површина без запреси и висока трева.
- 16) **Не ги приближувајте рацете или ноуеите до или под подвижните делови на косачката.** Секогаш држете се настрана од отворите.
- 17) Никогаш немојте да ја кревате или носите косачката ако моторот работи.
- 18) **Запрете го моторот и исклучете го кабелот на свеќичката:**
- пред да пристапите кон било каква работа под платформата на ножот или отворот за исфрлање;
 - пред проверка, чистење или работа на тревокосачката;
 - по удар во непознат предмет. Проверете дали тревокосачката е оштетена и поправете ја пред да продолжите со работа;
 - ако тревокосачката започне да избира на ненормален начин (веднаш побарајте ја причината за вибрациите и однесете ја за неопходни проверки во специјализиран сервис).
- 19) **Запрете го моторот:**
- кога тревокосачката ја оставате без надзор. Од моделите со електричен starter извадете го клучот;
 - пред дополнување со гориво;
 - секогаш кога го вадите или заменувае магацинот за трева;
 - пред регулирање на височината на косење.
- 20) При гаснење на моторот, прво намалете ги вртежите, а по гаснењето и по завршување со работа затворајте ја славинката на доводот за гориво.
- 21) Кога косите, држете се на безбедно растојание од ножот. Тоа растојание е должината на ракофатот за водење на тревокосачката.

D) ОДРЖУВАЊЕ И ОДЛАГАЊЕ

- 1) Сите завртки, навртки и лостови одржувајте ги соодветно зацврстени за да сте сигурни дека косачката е безбедна за работа. Редовното одржување е основен предуслов за безбедност и за одржување на добрите перформанси на тревокосачката.
- 2) Никогаш немојте да ја одлагате тревокосачката со полн резервоар во зграда каде испарувањата можат да допрат до отворен пламен или извор на топлина.
- 3) Пред одлагање во затворена просторија, дозволете моторот да се излади.
- 4) **За да го намалите ризикот од запалување, одржувајте го моторот, придрушувачот на издувот, делот со акумулаторот и местото каде го чувате горивото чисти и без остатоци од трева, листе или масни наслојки.** Во таа просторија немојте да чувате контејнери со отпадници.
- 5) Проверувајте го дефлекторот и магацинот почесто за да утврдите навреме дали се оштетени или истрошени.
- 6) Ако резервоарот треба да се празни, ова треба да се прави на отворено и кога моторот е оладен.
- 7) Кога го вадите или склопувате ножот, носете груби работни ракавици.
- 8) **После острење, проверете ја урамнотеженоста на ножот.** Сите операции кои се однесуваат на ножот (расклопување, острење, урамнотеженост, склопување и/или замена) се работа која бара специфична надлежност како и примена на соодветни алатки; поради безбедносни причини, потребно е сите операции да бидат извршени во специјализиран центар.
- 9) **Заради безбедност, не употребувајте ја машината ако некои делови се во лоша состојба или оштетени.** Деловите треба да се заменат и никогаш да не се поправаат. Користете оригинални резервни делови. Деловите со несоодветен квалитет може да ја оштетат машината и да ја загрозат личната безбедност.

E) ТРАНСПОРТ И ДВИЖЕЊЕ

- 1) Секогаш кога е потребно движење, подигнување, транспорт или наведување на тревокосачката, потребно е:
- а да носите цврсти ракавици за работа;
 - а да ја фатите тревокосачката на места кои нудат сигурно прифаќање, водејќи сметка за тежината и за нејзиниот транспорт;
 - да ангажирате луѓе што соодветствуваат со тежината на машината и на карактеристиките на превозното средство или на местото каде што машината треба да биде поставена или подигната.
- 2) За време на транспорт, обезбедете ја соодветно машината со помош на јажиња или синџири.

МК УПАТСТВА ЗА УПОТРЕБА

Прочитајте ги соодветните упатства за моторот и акумулаторот (ако се доставени).

ЗАБЕЛЕШКА - Соодветноста меѓу ставките што се дадени во упатството и соодветните слики (дадени на страниците 2 - 3) е претставена со број што претходи на соодветниот пасус.

1. ЗАВРШНА МОНТАЖА

ЗАБЕЛЕШКА - Тревокосачката може да биде опремена со некои веќе монтирани компоненти.

ВНИМАНИЕ – потпирањето и целата монтажа треба да се извршат на цврста и рамна површина со доволно простор за поместување на машината и на амбалажата користејќи секогаш соодветни алати.

Фрлањето на амбалажата треба да се изведува во согласност со важечките локални закони.

Комплетирајте ја монтажата на машината следејќи ги инструкциите што се дадени низ страниците на упатството, а се однесуваат на секој дел за монтирање.

2. ОПИС НА КОНТРОЛИТЕ

ЗАБЕЛЕШКА - Значењето на дадените симболи на командите е објаснето на страница 4 и понатаму.

2.1 Команда за забрзување

Забрзувачот се управува со рачка (1). Позициите на рачката се посочени на соодветната плочка. Некои модели имаат фиксна брзина, па според тоа не им е потребен гас.

2.2 Рачка за заочување на сечивото

Кочницата за сечивото се управува со рачка (1) која треба да се држи кон држачот за палење и во текот на работа на тревокосачката. Моторот се гаси со ослободување на рачката.

2.3 Рачка за вклучување на влечната сила

Кај моделите со спојка на погонот, притиснете го лостот (1) кон ракофатот за движење напред. Тревокосачката го запира движењето напред кога ќе го отпуштите лостот.

2.4 Регулација на висината на косењето

Височината на косење се регулира со употреба на лостовите (1). Четирите тркала мораат да бидат на еднаква височина. **ОВА РЕГУЛИРАЊЕ ВРШЕТЕ ГО САМО КОГА.**

3. КОСЕЊЕ НА ТРЕВАТА

ЗАБЕЛЕШКА - Оваа машина дозволува косење на тревникот на различни начини. Пред да започнете со работа, потребно е да ја поставите машината во основата како што имате намера да косите. **ИЗВЕДУВАЈТЕ ЈА ОВАА ОПЕРАЦИЈА КОГА МОТОРОТ Е ИЗГАЧАТ.**

3.1a Поставување за косење и собирање на тревата во вреќа:

– Подигнете го задниот штит (1) и приврзете ја вреќата правилно (2) како што е посочено на сликата.

3.1b Поставување за косење и заден испуст на тревата:

– Извадете ја вреќата и проверете дали задните штитници (1) останале стабилно спуштени.

3.1с Поставување за косење и дробење на тревата (функција “дробење” - ако е предвидено):

- Кај моделите со можност за страничен испуст: проверете дали страничното крило (4) е спуштено.
- Подигнете го задниот браник (1) и поставете го капакот на дефлекторот (5) во отворот на излезот држејќи го лесно закосено наредно, потоа фиксирајте го со вметнување на двете глави (2) во предвидените отвори се додека не предизвикате придвижување на забецот во фаќалката (7). За да го извадите капакот на дефлекторот (5), подигнете го браникот и притиснете централно за да се откачи забецот (7).

3.2 Палење на моторот

За придвижување, следете ги упатствата во упатството за моторот, значи, повлечете ја рачката за кочицата (1) кон држачот и потоа цврсто повлечете го ракофатот на јахето за палење (2).

Кај моделите со електричен погон, повлечете ја рачката на кочицата (1) кон рачката и свртете го клучот за контакт (3).

3.3 Косење трева

- **Во случај на “дробење” или заден испуст на тревата:** секогаш избегнувајте да косите огромна количина на трева. Никогаш не косете повеќе од една третина од вкупната висина на едно поминување! Прилагодете ја брзината на движење во согласност со условите на тревникот и со количината на положената трева.

Совети за третман на тревникот

Секој вид на присутната трева има различни карактеристики и може да бара различни режими на косење на тревникот. Прочитајте ги секогаш упатствата што се содржани на пакувањето на семето во однос на висината на препорачано косење во однос на условите на растење во пределот каде е посадена.

Треба да се трудите поголемиот дел од тревата да е од ист вид и со едно или повеќе видови ливчиња. Ако ливчињата се покосат целосно, се оштетува тревникот и идното косење ќе биде многу тешко.

Генерално, вреди да се следат следните упатства:

- многу ниско косење предизвикува корнење и проретчување на тревната површина со што остануваат “голи места”;
- на лето, косењето треба да е највисоко за да се избегне исушување на теренот,
- не косете ја тревата кога е наводнувана. Тоа може да ја намали ефикасноста на сечивата врз тревата бидејќи ќе се лепи и ќе предизвика заглавување на слој од трева,
- во случај на делумно израсната трева, најдобро е да прво да се искоси на најголема висина што ја дозволува машината, проследено со второ косење по два или три денови.

Изгледот на тревникот ќе има поубав изглед ако косењето се изведува секогаш на иста висина и наизменично во два правци.

3.4 Завршување со работа

На крајот на работата, отпуштете ја рачката (1) за кочицата и извадете го капачето на свеќицата (2). **ПОЧЕКАЈТЕ СЕЧИВОТО ДА ЗАСТАНЕ** пред да извршите каква било интервенција.

4. РУТИНСКО ОДРЖУВАЊЕ


ВАЖНО - Регуларното и грижливо чување е неопходно за да се сочувва степенот на сигурност и оригиналноста на тревокосачката.
Тревокосачката одлагајте ја на суво место.

- 1) Треба да се носат цврсти ракавици за работа пред секое чистење, чување или регулирање на тревокосачката.

- 2) Внимателно мијте ја тревокосачката со вода по секое сечење: отстранете ги остатоците од кал и тревки наталожени во внатрешноста на шасијата за да избегнете исушување на истите кои можат да предизвикаат потешкотии во наредното користење.
- 3) Глазурата во внатрешноста на шасијата може да се одвои со тек на време поради абразивни дејствија на исечената трева; во тој случај, интервенирајте на време поправајќи ја глазурата со средство против рѓосување, за да спречите создавање на рѓа која може да доведе до корозија на металот.
- 4) Во случај кога треба да се пристапи до долниот дел, наведнете ја машината само на страната како што е прикажано во упатството за моторот следејќи ги соодветните инструкции.
- 5) Избегнувајте истурање бензин врз пластичните делови на моторот или врз самата машина за да се избегне оштетување и веднаш исчистете ја секоја трага од бензин ако тој случајно се излил. Гаранцијата не ги покрива оштетувањата на пластичните делови, предизвикани од бензин.

4.1 Секоја интервенција врз ножевите мора да се извршува во специјализиран сервис каде има посоодветна опрема.

За оваа машина се предвидени ножеви кои го носат знакот:
81004341/3 (за модел 434)
81004346/3 (за модел 484)

Ножевите треба секогаш да се обележани со знакот . Заради развојот на производот, горенаведените сечива треба со време да се заменат со други со соодветни карактеристики за замена и функционална безбедност. Поставете го сечивото одново (2) со знакот и обележувањето свртени кон теренот следејќи го посочениот редослед на сликата.

Защрафете ја централната навртка (1) со динамометричен клуч со калибрација од 35-40 Nm.

4.2 Кај моделите со влечење, правилната затегнатост на ремените се постигнува за половина од навртката (1) се додека не се постигне посочената мерка (6мм).

5. ЗАШТИТА НА ЖИВОТНАТА СРЕДИНА

Заштитата на животната средина треба да се извршува релевантно и приоритетно при употреба на машината во корист на граѓанските погодности и на просторот во кој живееме.

- Избегнувајте постојење на елементи на нарушување во непосредното опкружување.
- Следете ги точно локалните закони за фрлање на материјалите кои ќе се резултат на сечењето.
- Доследно следете ги локалните закони за фрлање на амбалажата, маслата, бензинот, акумулаторот, филтрите, делови во распаѓање или какви било елементи со штетно влијание врз животната средина. Овие отпадници не смеа да се фрлаат во ѓубре туку треба да се селектираат и однесат во соодветни собирни центри кои рециклираат материјали.
- При исфрлање од употреба, не оставајте ја машината каде било во природата, туку предајте ја во собирен центар во согласност со важечките локални закони.

6. ДОПОЛНИТЕЛНА ОПРЕМА

ВНИМАНИЕ: Заради ваша лична безбедност, изречно е забрането монтирање на каква било дополнителна опрема што не се наведени во следниот список кои се дадени соодветно за моделот и типот на вашата машина.

6.1 Комплет за “дробење” (ако не е доставено)

Ја дроби ситно покосената трева и ја распределува врз тревникот, што е алтернатива за косење во вреќа.

Ако имате било какви недоумици или проблеми, немојте да се двоумите да контактирате со најблискиот Сервисен Центар или Продажен пункт.

NO SIKKERHETSBESTEMMELSER

MÅ FØLGES NØYE

A) OPPLÆRING

- 1) **Les nøye gjennom instruksjonene.** Lær deg å kjenne igjen kontrollene og å bruke gressklipperen riktig. Lær deg å stoppe motoren hurtig.
- 2) **Bruk kun gressklipperen til det den er beregnet til, dvs. kun til å klippe og samle sammen gress.** Annen bruk kan være farlig og kan skade maskinen. Uriktig bruk omfatter (for eksempel, men ikke begrenset til):
 - transportere andre personer, barn eller dyr på maskinen;
 - a seg transportere av maskinen;
 - bruke maskinen til å tauke eller skuve last;
 - bruke maskinen til oppsamling av blader eller fragmenter;
 - bruke maskinen til å klippe hekker eller vegetasjon av annen type enn gress;
 - å bruke maskinen sammen med en eller flere personer;
 - bruke knivene på strekninger uten gress.
- 3) Gressklipperen skal ikke brukes av barn eller av personer som ikke er tilstrekkelig kjent med instruksjonene. Lokale bestemmelser kan angi en tillatt minstealder for bruk.
- 4) **Bruk aldri gressklipperen:**
 - i nærheten av personer, spesielt barn eller dyr;
 - hvis brukeren har tatt legemidler andre stoffer/drikker som kan redusere brukerens refleks og oppmerksomhet.
- 5) Ikke glem at det er brukeren som er ansvarlig for uforutsette ulykker som går ut over andre personer og deres eiendeler.

B) KLARGJØRING

- 1) **Bruk alltid kraftig skotøy og lange bukser når du bruker gressklipperen. Gressklipperen må ikke brukes når du går barbert eller bruker åpne sko.**
- 2) Kontroller nøye hele arbeidsområdet. Fjern alt som kan trekkes inn i og deretter kastes ut av maskinen (steiner, kvister, jerntråder eller andre gjenstander).
- 3) **OBS! FARE! Bensin er lett antennelig.**
 - oppbevar bensinen i en bensinkanne;
 - **bruk en trakt for å fylle på brennstoffet. Dette må gjøres utendørs. Unngå å røyke under påfyllingen. Hver gang du skal håndtere drivstoffet må du;**
 - fylle på før motoren startes - ikke fyll på drivstoff eller fjern tankklokken nå motoren er i gang eller er varm;
 - ikke starte motoren dersom det lekker ut bensin. Unngå å skape brannfare ved å fjerne gressklipperen fra det området hvor lekkasjer har skjedd til drivstoffet er dunstet bort og bensingassene har løst seg opp;
 - sett alltid lokkene på tanken og bensinkanen tilbake på plass med en gang, og kontroller at lokkene er tette og skikkelig satt på plass.
- 4) Bytt ut slitte lydempere.
- 5) **Foreta en generell kontroll før hver bruk, kontroller spesielt knivens utseende, og at skruene og knivene ikke er slitte eller skadet.** Bytt ut hele knivblokken og de skadde eller slitte skruene, slik at balansen opprettholdes.
- 6) For gressklipperen flyttes må dekslene til utkaståpningene settes på plass (gressbeholder eller steinskjerm).

C) UNDER BRUK

- 1) Motoren må ikke startes i lukkede rom, hvor farlige forbrenningsgasser kan samles.
- 2) Arbeid kun i dagslys eller i tilsvarende god belysning.
- 3) Om mulig må du unngå å arbeide når gresset er vått.
- 4) Kontroller at det alltid er skikkelige støttepunkter i skrått terreng.
- 5) Spring aldri - gå. Brukeren må ikke la seg trekke av gressklipperen.
- 6) Klipp alltid på tvers av hellende terreng, ikke opp og ned.
- 7) Vær spesielt forsiktig når du bytter retning i sterkt skrånende terreng.
- 8) **Ikke bruk gressklipperen i terreng som heller mer enn 20°.**
- 9) Vær spesielt forsiktig når gressklipperen trekkes mot deg.
- 10) Knivene må stoppes når gressklipperen må skråstilles, for eksempel ved flytting eller kryssing av overflater uten gress, eller

når den skal flyttes fra eller til arbeidsområdet.

- 11) **Bruk aldri gressklipperen hvis beskyttelsen er skadet, eller uten gressbeholder eller steinskjerm.**
- 12) Motorinnstillingene må ikke endres. La ikke motoren få for høyt turtall.
- 13) Ved modeller med drivhjul, må hjuldriften frakoples før motoren settes i gang.
- 14) Sett på motoren som forklart i instruksjonene og hold føttene langt borte fra kniven.
- 15) Gressklipperen må ikke stilles på skrå når den skal startes. Start den på et plant underlag hvis beskyttelsen er høyt gress.
- 16) **Hender eller føtter må aldri holdes under eller i nærheten av roterende deler.** Stå alltid langt fra utkasteråpningene.
- 17) Når gressklipperen er i gang må den ikke løftes eller flyttes.
- 18) **Stopp motoren og ta ut tennpluggkabelen:**
 - for hvert inngrep under knivskiven og før utkastrennen renses.
 - for gressklipperen kontrolleres, rengjøres og før du begynner å arbeide på den.
 - etter å ha slått mot et fremmedlegeme. Kontroller eventuelle skader på gressklipperen. Reparer den, om nødvendig, før den tas i bruk igjen.
 - hvis gressklipperen begynner å vibrere på unormalt vis (Let straks etter årsaken til vibrasjonene, og sørg for nødvendig kontroll ved et spesialverksted).
- 19) **Stopp motoren:**
 - hver gang gressklipperen står uten tilsyn. Med modeller med elstart skal også nøkkelen tas ut;
 - før du fyller på bensin;
 - hver gang gressbeholderen skal tas av eller settes tilbake på plass;
 - før klippehøyden skal justeres.
- 20) Reduser gassen før motoren stoppes. Steng av drivstofftilførselen når arbeidet er avsluttet, og følg instruksjonene i motorhåndboken.
- 21) Hold alltid sikkerhetsavstanden fra den roterende kniven når du arbeider, dvs. håndtakets lengde.

D) VEDLIKEHOLD OG LAGRING

- 1) Hold muttere og skruer godt tildratt, slik at maskinen alltid er i god operativ stand. Et regelmessig vedlikehold er viktig for sikkerheten og for å opprettholde prestasjonsnivået.
- 2) Gressklipperen med bensin i tanken må ikke oppbevares i et rom hvor bensingassene kan nås av åpen ild, gnister eller utsettes for kraftige varmekilder.
- 3) La motoren bli avkjølt før du setter bort gressklipperen.
- 4) **For å redusere brannfaren skal motoren, utløpet og lydempere, batterikassen og bensintanken være fri for gressrester, løv eller overflødig fett.** Etterlat ikke en beholder med hageavfall innendørs.
- 5) Kontroller jevnlig at steinskjermen og gressbeholderen ikke er skadet eller utslitt.
- 6) Må tanken tommes, skal det skje utendørs, og med kald motor.
- 7) Bruk alltid arbeidshansker når kniven skal demonteres eller settes tilbake på plass.
- 8) **Kontroller at kniven balanseres når den slipes.** Alle operasjoner som har med kniven å gjøre (demontering, sliping, balanseering, montering og/eller utskifting) er krevende arbeid som forutsetter særlig kompetanse, foruten bruk av særskilt utstyr. Av sikkerhetsgrunner er det derfor nødvendig at disse utføres ved et spesialisert senter.
- 9) **Bruk av sikkerhetsgrunner aldri maskinen med slitte eller skadede deler. Skadede deler må byttes ut, aldri repareres. Bruk originale reservedeler. Deler med annen kvalitet kan skade maskinen og redusere din sikkerhet.**

E) TRANSPORT OG FLYTTING

- 1) Hver gang maskinen skal flyttes, løftes, transporteres eller snus, gjør følgende:
 - ta på solide arbeidshansker;
 - ta tak i maskinen på sikre steder, og ta hensyn til maskinens vekt, samt fordelingen av vekten;
 - få hjelp av et tilstrekkelig antall personer, gitt maskinens vekt og transportmiddelets karakteristika, samt stedene der den skal settes og flyttes fra.
- 2) Sikre maskinen på egnet vis med tau eller kjetting under transport.

NO REGLER FOR BRUK

Hva motoren og batteriet (hvis forutsett) angår, må man lese de tilhørende instruksjonsbøkene.

MERK - Samsvaret mellom referansene inneholdt i teksten og de tilsvarende figurene (plassert på sidene 2 - 3) er gitt ved tallet som står foran hvert avsnitt.

1. AVSLUTTE MONTERING

MERK: Det kan forekomme at maskinen leveres med enkelte komponenter ferdig monterte.

ADVARSEL - Utpakking og fullføring av monteringen må foretas på en plan og solid overflate, med tilstrekkelig plass til flytting av maskinen og emballasjen, idet en hele tiden benytter egnet utstyr.

Avfallshåndtering av emballasjen må skje i samsvar med gjeldende lokale bestemmelser.

Fullfør monteringen av maskinen ved å følge anvisningene gitt på instruksjonsarkene som følger med hver enkelt del som skal monteres.

2. BESKRIVELSE AV KONTROLLENE

MERK - Betydningen av symbolene gjengitt på kontrollene, er forklart på side 4 og etterfølgende sider.

2.1 Gasskontroll

Gassen er styrt av spaken (1). Spakens posisjoner er angitt på det tilsvarende skiltet.

På enkelte modeller har motoren konstant hastighet, og har derfor ikke behov for forgasser.

2.2 Bremsespak for kniven

Knivbremsen styres av spaken (1), som må holdes mot håndtaket ved oppstart og mens gressklipperen brukes.

Motoren stanser idet spaken slippes.

2.3 Spak for tilkopling at trekket

På trekkmødelene skjer framdriften av gressklipperen ved at spaken (1) trykkes mot håndtaket.

Gressklipperen stopper når spaken slippes.

2.4 Regulering av kuttehøyden

Skjærehøyden reguleres av de dertil bestemte spakene (1).

De fire hjulene må reguleres med samme høyde.

ØYDEJUSTERINGEN MÅ KUN GJØRES NÅR KNIVEN IKKE ROTERER.

3. KLIPPE GRESS

MERK - Denne maskinen gjør det mulig å gjennomføre plenklipping på forskjellige måter; før du begynner arbeidet er det en fordel å tilrettelegge maskinen i samsvar med hvordan du ønsker å utføre klippingen.

FORETA OPERASJONEN MED MOTOREN AVSLÅTT.

3.1a Tilrettelegging for klipping og oppsamling av gresset i posen:

– Løft den bakre steinsprutsjermene (1) og hekt posen (2) korrekt på som anvist i figuren.

3.1b Tilrettelegging for klipping og uttømming av gresset bak:

– Fjern posen og pass på at den bakre steinsprutsjermene (1) forblir senket.

3.1c Tilrettelegging for klipping og oppmaling av gresset ("mulching"-funksjon - hvis slik finnes):

– På modellene med mulighet for uttømming på siden, skal du forvise deg om at sideluken (4) er senket.

– Løft den bakre steinsprutsjermene (1) og for platetappen (5) inn i utkastelsesåpningen ved å holde den i lett helning mot høyre. Fest den deretter ved å føre de to pluggene (6) inn i de dertil egnede hullene, inntil festmekanismen (7) klikker. For å fjerne platetappen (5), løft steinsjermene (1) og trykk på midten, slik at mekanismen (7) hektes av.

3.2 Oppstart av motoren

For å starte, følg anvisningene i motorens instruksjonshåndbok, dra deretter bremsespaken for kniven (1) mot håndtaket, og dra med et bestemt rykk i håndtaket på startsnoren (2).

For modellene som er utstyrte med elektrisk oppstart, dra knivens bremsespak (1) i retning håndtaket, og vri om startnøkkel (3).

3.3 Klipping av gress

• I tillegg "mulching" eller uttømming av gresset bak: Unngå alltid å fjerne en stor mengde gress. Fjern aldri mer enn en tredjedel av av gressets totale høyde på en gang! Tilpass fremdriftshastigheten til plenens tilstand og mengden klippt gress.

RÅD FOR STELL AV PLENEN

Hver gresstype har forskjellige egenskaper, og kan derfor kreve forskjellige måter for stell av plenen; les alltid anvisningene som følger med frøpakken hva angår klippehøyden, og se den i sammenheng med vekstbetingelsene på stedet.

Det er nødvendig å huske på at de fleste gresstyper består av én stilk og ett eller flere blader. Dersom bladene klippes fullstendig blir plenen skadet, og den vil ha vanskeligere for å vokse igjen.

De følgende retningslinjene kan være generelt gyldige:

- en for lav klipp fører til oppriving og tynning av gressteppet, og gir et "flekkevis" utseende;
 - om sommeren må det klippes høyere for å unngå uttørring av terrenget;
 - ikke klipp gresset når det er vått; det kan redusere knivens effektivitet på grunn av gresset som fester seg til den, og medføre oppriving av gressteppet;
 - dersom gresset er veldig høyt, er det en fordel først å foreta en klipp med den største høyden maskinen tillater, etter fulgt av en ny klipp to eller tre dager senere.
- Plenens utseende vil bli bedre dersom klippingen alltid gjøres i samme høyde, idet de to klipperetningene avløser hverandre annenhver gang.

3.4 Ved arbeidets slutt

Ved arbeidets slutt, slipp bremsespaken (1) og koble fra tennpluggen (2).

VENT TIL KNIVEN STOPPER innen du foretar et hvilket som helst vedlikeholdsinngrep.

4. RUTINEVEDLIKEHOLD

VIKTIG - Periodemessig og nøye vedlikehold er av største viktighet for å opprettholde maskinens opprinnelige ytelse og sikkerhet over tid.

Lagre gressklipperen på et tørt sted.


- 1) Ta bestandig på solide arbeidshansker ved rengjøring, vedlikehold og innstilling av maskinen.
- 2) Rengjør maskinen godt med vann etter hver bruk; fjern rester av gress og skitt som har samlet seg på innsiden av

A) BRUKSANVISNING

- chassiet för å hindra at disse tørker inn og lager problemer ved fremtidig oppstart.
- 3) Fernisset som beskytter innsiden av chassiet kan flasse av med tiden på grunn av det klippede gressets slipevirkning; benytt i så fall en passende anledning til å sette det inn med ny lakk med antirustvirkning, slik at metallet ikke korroderer.
 - 4) Dersom det er nødvendig med tilgang til undersiden, skal maskinen kun helles mot den siden som er angitt i motorens instruksjonshåndbok, idet en følger de tilhørende anvisninger.
 - 5) Unngå å helle bensin på motorens eller maskinens plastdeler for å unngå å skade disse, og fjern umiddelbart ethvert spor av bensin som måtte søles. Garantien dekker ikke skader på plastdelene som er forårsaket av bensinen.

4.1 Det er en fordel at ethvert inngrep på kniven blir utført hos et spesialverksted, som har det mest egnede verktøyet til disposisjon. Denne maskinen er tilrettelagt for bruk av kniver som har påført koden:

81004341/3 (for modell 434)
81004346/3 (for modell 484)

Knivene skal alltid være merket . På grunn av produktets utvikling kan det hende at de ovennevnte knivene med tiden blir erstattet av andre kniver med tilsvarende egenskaper hva angår kompatibilitet og sikker funksjon. Sett på igjen kniven (2) med koden og merkingen vendt nedover mot bakken, idet du holder deg til rekkefølgen angitt i figuren. Skru igjen den sentrale skruen (1) med en momentnøkkel stilt inn på 35-40 Nm.

4.2 I modeller med trekraft oppnås riktig beltestramming ved hjelp av skruemutteren (1). Drei skruemutteren inntil du oppnår angitt mål (6 mm).

5. MILJØVERN

Miljøvern må være et relevant og prioritert aspekt ved bruk av maskinen, til fordel for den siviliserte sameksistens og miljøet vi lever i.

- Unngå å være et forstyrrende element for de nærmeste omgivelsene.
- Følg omhyggelig de lokale bestemmelsene for kasting av materialet som resulterer av skjæringen.
- Følg nøye de lokale reglene for avfallshåndtering av emballasje, oljer, bensin, batterier, filtre, forringede deler eller ethvert element med stor innvirkning på miljøet; slikt avfall må ikke kastes sammen med vanlig søppel, men skilles ut og leveres vedertil egnede gjenvinningsstasjoner, som vil sørge for resirkulering av materialene.
- Når maskinen tas ut av bruk, skal den ikke etterlates i naturen. Henvend deg hos en autorisert gjenvinningsstasjon i samsvar med gjeldende lokale regler.

6. TILBEHØR

ADVARSEL: For din sikkerhet er det strengt forbudt å montere et hvilket som helst annet ekstrautstyr enn det som er oppgitt i den følgende listen, som er spesielt utviklet for modellen og typen til din maskin.

6.1 "Mulching"-sett (hvis det ikke medfølger allerede)
Maler fint opp det klippede gresset, og lar det ligge på plenen som et alternativ til å bruke gressoppsamleren.

Ta kontakt med forhandleren din hvis det skulle oppstå tvil eller problemer.

- 1) **Läs noggrant igenom instruktionerna.** Lär att känna igen kontrollerna och att använda gräsklipparen på passande sätt. Lär att snabbt stänga av motorn.
- 2) **Använd gräsklipparen till det ändamål den är avsedd, dvs. att endast klippa och samla ihop gräs.** Annan användning kan vara farlig og skada maskinen. Följande anses som felaktig användning (som exempel, men inte uteslutande):
 - transportera personer, barn eller djur på maskinen;
 - transportera sig själv på maskinen;
 - använda maskinen för att slåpa eller skjuta laster;
 - använda maskinen för att samla in löv eller skräp;
 - använda maskinen för att klippa buskar eller annan vegetation än gräs;
 - maskinen används av flera personer;
 - aktivera kniven på platser utan gräs.
- 3) Tillåt aldrig att gräsklipparen används av barn eller av personer, som inte känner till instruktionerna tillräckligt. Lokala bestämmelser kan ange en åldersgräns för dess användning.
- 4) **Använd aldrig gräsklipparen:**
 - i närheten av personer, speciellt barn, eller djur;
 - om användaren har intagit läkemedel eller ämnen, som kan anses skadliga för hans reflexförmåga och uppmärksamhet.
- 5) Glöm inte, att användaren är ansvarig för eventuella olycksfall och oförutsedda händelser gentemot andra personer och deras egenskap.

B) FÖRBEREDELSE

- 1) **Bär alltid kraftiga skor och långa byxor när gräset klippas. Använd inte gräsklipparen barfota eller med öppna skor.**
- 2) Kontrollera noggrant hela arbetsområdet, avlägsna allt, som skulle kunna sugas in och kastas ut från maskinen eller skada skåreheten og motorn (stenar, kvistar, järntrådar, ben, etc..).
- 3) **OBS! FARA! Bensinen är lättantändlig.**
 - förvara bensinen i den därtill avsedda behållaren;
 - använd en tratt för att fylla på bränslet, gör detta utomhus og avstå från att röka under arbetet samt var gång man hanterar bränslet;
 - fyll på med bränsle innan motorn sätts igång; tillför inte bensin och ta inte bort tankens lock när motorn är på eller är varm;
 - sätt inte på motorn om bensin läcker ut og undvik, att orsaka brandfara genom att avlägsna gräsklipparen från området där bränslet har spillts, tills bränslet har dunstat bort og bensiångorna har upplöst sig;
 - sätt alltid tillbaka tankens og bensinbehållarens lock og kontrollera, att locken är väl låsta.
- 4) Ersätt sliten ljuddämpare.
- 5) **Utför en allmän kontroll före användning, og kontrollera särskilt noga knivarnas utseende, og att skruarna og knivarna inte är nötta eller skadade.** Ersätt hela knivblocket og de skadade eller utnötta skruvarna, så att balanseringen bibehålles.
- 6) Montera skydden på utblåset (säck eller stenskydd) innan arbetet sätts igång.

C) UNDER ANVÄNDNINGEN

- 1) Sätt inte på motorn i stängda utrymmen, där farliga koloxyd-gaser kan utvecklas.
- 2) Arbeta endast i dagsljus eller med en god belysning.
- 3) Undvik om möjligt, att arbeta när gräset är vått.
- 4) Kontrollera, att det alltid finns ordentlige stödpunkter på sluttande terräng.
- 5) Spring aldrig; gå. Användaren bör inte låta sig dras av gräsklipparen.
- 6) Klipp alltid tvärs över sluttande terräng, aldrig upp og ner.
- 7) Var särskilt försiktig vid byte av riktning i sluttande terräng.
- 8) **Klipp aldrig på terräng, som har över 20° sluttning.**
- 9) Var särskilt försiktig när gräsklipparen dras mot föraren.
- 10) Stoppa knivarna, om gräsklipparen måste lutas för bl. a. transport, vid korsning av ytor utan gräs og när gräsklipparen transporteras till og från ytan där gräset ska klippas.

- 11) Använd aldrig gräsklipparen om skydden är skadade, samt utan uppsamlare eller stenskydd.
- 12) Ändra inte motorens inställningar och låt den inte uppnå ett alltför högt motorvarvtal.
- 13) Vid modeller med drift ska hjuldriftens koppling frånkopplas, innan motorn sätts igång.
- 14) Sätt på motorn enligt instruktionerna och håll fötterna långt från kniven.
- 15) Luta inte gräsklipparen när den sätts igång. Sätt igång den på en plan yta utan hinder och högt gräs.
- 16) **Håll aldrig händer och fötter i närheten eller under roterande delar.** Stå alltid långt från gräsutkastningsöppningarna.
- 17) Lyft inte och transportera inte gräsklipparen när den är igång.
- 18) **Stoppa motorn och dra av tändstiftskabeln:**
- före varje ingrepp under klippskivan och innan utkastningsrännan rensas;
 - innan gräsklipparen kontrolleras, rengörs eller innan man börjar arbeta på den;
 - efter att ha slagit emot ett främmande föremål. Kontrollera ev. skador på gräsklipparen och reparera om nödvändigt, innan maskinen används på nytt;
 - om gräsklipparen börjar att vibrera onormalt (sök omedelbart efter orsaken till vibrationerna och utför de nödvändiga kontrollerna hos ett specialiserat center).
- 19) **Stoppa motorn:**
- var gång gräsklipparen står oavakad. Vid modeller med elstart ska även nyckeln borttagas;
 - innan bränsle fylls på;
 - var gång gräsupsamlaren tas bort eller monteras på igen;
 - innan klipphöjden ställs in.
- 20) Minska på gasen innan motorn stoppas. Stäng av bränslellöslin när arbetet är slut och följ instruktionerna i motorens handbok.
- 21) Under arbetet, håll alltid säkerhetsavståndet från den roterande kniven, dvs. handtagets längd.

D) UNDERHÅLL OCH FÖRVARING

- 1) Håll muttrar och skruvar åtdragna för att alltid behålla maskinen i säkert arbetstillstånd. Ett regelmässigt underhåll är väsentligt för säkerheten och för att upprätthålla prestationsnivån.
- 2) Förvara aldrig gräsklipparen med bensen i tanken i ett rum, där bensenångorna kan nås av eldslåga, gnista eller stark värmekälla.
- 3) Låt motorn kalla innan gräsklipparen ställs bort.
- 4) **För att minska brandrisken ska motorn, utloppet samt ljuddämparen, batterilådan och bensinförvaringsstället vara fria från gräsrester, löv eller överflödigt fett.** Lämna inte behållare med klippt gräs inomhus.
- 5) Kontrollera ofta att stenskyddet och gräsupsamlaren inte är alltför utnötta eller förslitna.
- 6) Om tanken måste tömmas, ska detta göras utomhus och med kall motor.
- 7) Använd arbetshandskar vid demontering och påmontering av kniven.
- 8) **Se till att kniven hålls i jämvikt när den slipas.** Alla ingrepp gällande kniven (nedmontering, slipning, balansering och/eller byte) är krävande ingrepp som efterfrågar specifik kompetens förutom användning av speciella verktyg; på grund av säkerhetsskäl så måste de därför utföras hos en serviceverkstad.
- 9) **Av säkerhetsskäl, använd aldrig maskinen med slitna eller skadade delar. Delarna ska bytas ut och aldrig repareras. Använd originala reservdelar. Delar som inte är av samma kvalitet kan skada maskinen och ställa din och andras säkerhet på spel.**

E) TRANSPORT OCH FÖRFLYTTNING

- 1) Var gång som man måste förflytta, lyfta eller luta maskinen så måste man:
- bära robusta skyddshandskar;
 - greppa maskinen så man får ett säkert tag genom att ta i beaktande dess vikt och fördelning;
 - ta hjälp av tillräckligt med personer, anpassat efter maskinens vikt eller platsen där den skall placeras eller lyftas upp.
- 2) Under transporten, spänn fast maskinen med vajrar eller kedjor.

SV ANVÄNDNINGSGREGLER

Läs motsvarande instruktionsböcker för motorn och batteriet (i förekommande fall).

ANMÄRKNING - Motsvarigheten mellan referenserna i texten och respektiva figurer (på sidorna 2 - 3) anges av siffran framför varje avsnitt.

1. AVSLUTA MONTERINGEN

ANMÄRKNING - Maskinen kan levereras med vissa komponenter redan monterade.

VARNING - Uppackningen och slutförandet av monteringen skall utföras på en plan och stabil yta, med utrymme som är tillräckligt för att flytta maskinen och emballagen med hjälp av lämpliga utrustningar.

Bortskaffandet av emballagen skall göras enligt gällande lokala bestämmelser.

Slutför monteringen av maskinen enligt anvisningarna som ges på instruktionsbladen som medföljer varje komponent som skall monteras.

2. BESKRIVNING AV KOMANDON

ANMÄRKNING - Symbolernas betydelse på reglarna förklaras på sidan 4 och följande.

2.1 Gasreglage

Acceleratorn kontrolleras av spaken (1), vars lägen anges på motsvarande skylt.

Några modeller är försedda med motor med fast varvtal. Förgasaren är därför ej installerad.

2.2 Bladets bromsspak

Bladets broms styrs av spaken (1), som ska hållas mot handtaget för att starta och under gräsklipparens funktion.

Motorn stannar så fort spaken släpps.

2.3 Spak för koppling dragning

På modellerna med självdrift, kan man köra gräsklipparen framåt genom att trycka spaken (1) mot handtaget. Gräsklipparen stannar så snart spaken släpps.

2.4 Reglering av skärhöjd

Klipphöjdens inställning erhålls med hjälp av de speciella spakarna (1).

De fyra hjulen måste stå på samma höjd.

UTFÖR DETTA INGREPP MED STILLASTÄNDE KNIV.

3. GRÄSKLIPNING

ANMÄRKNING - Denna maskin medger en gräsklippning på olika sätt. Innan arbetet inleds ska maskinen ställas in beroende på hur du vill utföra gräsklippningen.

UTFÖR ARBETSMOMENTET MED AVSTÅNGD MOTOR.

3.1a Inställning för klippningen och uppsamlingen av gräs i påsen:

- Lyft det bakre stenskyddet (1) och haka fast påsen (2) riktigt som på figuren.

3.1b Inställning för klippningen och bakre avlastning av gräs:

- Ta bort påsen och se till att det bakre stenskyddet (1) förblir stabilt nedsänkt.

3.1c Inställning för klippningen och malning av gräs (funktionen "mulching" – om förutsedd):

- På modellerna med möjlig avlastning från sidan: se till att sidoluckan (4) fälltts ner.
 - Lyft det bakre stenskyddet (1) och för in avskiljarens plugg (5) i utgångshålet och håll den lätt lutad åt höger. Fäst den sedan genom att föra in de två stiften (6) i de motsvarande hålen tills tänderna (7) klickar på plats.
- För att ta bort avskiljarens plugg (5), lyft stenskyddet (1) och tryck på mitten för att lossa tanden (7).

3.2 Start av motorn

För att starta motorn, följ anvisningarna i motorns handbok. Dra sedan bladets bromsspak (1) mot handtaget och ryck till med startvajerens handtag (2). På modellerna med elektriskt start, dra bladets bromsspak (1) vrid startnyckeln (3).

3.3 Gräsklippning

- **Vid "mulching" eller bakre tömning av gräs:** undvik alltid att klippa en stor mängd gräs. Avlägsna aldrig mer än en tredjedel av gräsets totala höjd på en enda gång! Anpassa körhastigheten till gräsmattans tillstånd och till mängden gräs som klippts.

RÅD FÖR SKÖTSEL AV GRÄSMATTAN

Varje typ av gräs har olika egenskaper och gräsmattan kan därmed kräva olika skötselsätt. Läs alltid igenom anvisningarna på frönas förpackningar ifråga om klipphöjden, i förhållande till hur gräset växer i området där arbetet utförs.

Kom ihåg att de flesta grästyperna består av en stjälk och ett eller flera blad. Om bladen klipps helt, skadas gräsmattan och utväxten är svår.

I allmänhet kan de följande anvisningarna gälla:

- en för låg klippning orsakar hål och gallringar på gräsmattan, med ett "fläckigt" yta;
- under sommaren ska klippningen vara högre för att undvika en torkning av marken;
- klipp inte gräset då det är blött. Det kan minska bladets effekt och gräset klistrar sig fast och medför hål i gräsmattan;
- för speciellt högt gräs ska den första klippningen göras på maskinens högsta höjd, följt av en andra klippning med två eller tre dagars mellanrum.

Gräsmattans yttre förbättras om skärningarna alltid utförs på samma höjd och alternativt i de två riktningarna.

3.4 Efter avslutat arbete

Då arbetet avslutats, släpp bromsspaken (1) och koppla från tändstiftets hatt (2). VÄNTA TILLS BLADET STANNAT UPP innan du utför något som helst ingrepp.

4. RUTINUNDERHÅLL

VIKTIGT - Regelmässigt och noggrant underhållsarbete är nödvändigt för att över tid bibehålla säkerhetsnivån och maskinens ursprungliga prestationer. Förvara gräsklipparen i torr miljö.

- 1) Sätt på Er robusta skyddshandskar före alla slags ingrepp för rengöring, underhållsarbete eller justeringar på maskinen.
- 2) Efter all klippning så gör rent maskinen med vatten; ta bort alla gräsrester och lera som samlats inuti chassit för att


undvika att den torkar in som kan göra det svårare att starta maskinen nästa gång.

- 3) Färgen inuti chassit kan lossna med tiden då gräset sliter på det; i så fall så måla med antirost färg för att förebygga bildning av rost vilket kan medföra metallkorrosion.
- 4) För att komma åt den invändiga delen, luta maskinen endast åt det håll som anges i motorns bruksanvisning och följ motsvarande anvisningar.
- 5) Undvik att hålla bensen på motorns eller maskinens plastdelar för att undvika skada på dessa. Torka omedelbart av bensen som eventuellt spillts. Garantin täcker inte plastdelar som skadats av bensen.

4.1 Varje ingrepp på kniven ska utföras hos ett specialiserat center som har de lämpliga utrustningarna.

På denna maskin har en användning av kniven med följande kod förutsetts:

81004341/3 (för modell 434)
81004346/3 (för modell 484)

Knivarna skall alltid vara markerade med . På grund av produktens utveckling, kan de ovannämnda knivarna ersättas med andra, med liknande egenskaper ifråga om utbytarhet och funktionsssäkerhet.

Montera kniven (2) med koden och markeringen vända mot marken. Följ sekvensen som anges i figuren.

Dra åt den mittre skruven (1) med en momentnyckel inställd på 35-40 Nm.

4.2 På modeller med dragkraft, ställs rätt spänning av remmen in med hjälp av muttern (1), tills indikerat mått (6 mm) uppnåtts.

5. MILJÖSKYDD

Miljöskyddet skall vara en betydande aspekt och prioritet vid användningen av maskinen, till fördel för den civila samlevnaden och miljön i vilken vi lever.

- Undvik att störa grannskapet.
- Följ lokala lokala bestämmelser för bortförskaffande av material som finns kvar efter klippningen.
- Följ lokala bestämmelser noggrant för bortförskaffande av emballagen, olja, bensen, batterier, filter, trasiga delar och andra enheter som kan förstöra miljön. Dessa avfall får inte kastas i soporna utan skall separeras och överlämnas till samlingscentraler som återvinner materialen.
- När maskinen tas ur drift, lämna inte maskinen i miljön, utan kontakta en samlingscentral enligt gällande lokala förordningar.

6. TILLBEHÖR

VARNING! För din säkerhet är det absolut förbjudet att montera vilket som helst annat tillbehör utöver de som ingår i den följande listan, som uttryckligen konstruerats för din maskins modell och typ.

6.1 Kitet "Mulching" (om den inte erhålls)

Finfordelar det avklippta gräset och lämnar det på gräsmattan, som alternativ till uppsamling i säcken.

Kontakta din återförsäljare om du behöver ytterligare information.

A) GENERELLE RÅD

- 1) **Læs betjeningsvejledningen omhyggeligt.** Bliv fortrolig med plæneklipperens styring og dermed selve brugen af maskinen. Lær at slukke hurtigt for maskinen.
- 2) **Brug kun plæneklipperen til det formål den er beregnet, dvs. klipning og opsamling af græs.** Al anden brug af maskinen er farlig og kan skade denne. Ukorrekt brug er for eksempel (men ikke udelukkende):
 - transport af personer (inklusive børn) eller dyr på maskinen;
 - at lade sig transportere af maskinen;
 - anvendelse af maskinen til at trække eller skubbe laster;
 - anvendelse af maskinen til at opsamle blade eller rester;
 - anvendelse af maskinen til at udtynde hække eller til at klippe planter, der ikke er græsagtige;
 - når maskinen anvendes af flere brugere;
 - anvendelse af kniven på terræner uden græs.
- 3) Lad aldrig børn, eller personer, som ikke har det nødvendige kendskab til plæneklipperen, bruge denne. Der kan lokalt være fastsat en minimum aldersgrænse for brug af plæneklipper.
- 4) **Brug aldrig plæneklipper:**
 - med personer, specielt børn, eller dyr i nærheden;
 - hvis brugeren har indtaget medicin el. lign., som kan forringe reflekser og opmærksomhed.
- 5) Vær opmærksom på at brugeren er ansvarlig for ulykker, som påføres andre personer eller deres ejendom.

B) FORBEREDELSE

- 1) **Under arbejde med maskinen, sørg altid for at bære solide sko og lange bukser. Arbejd aldrig med bare fødder eller sandaler.**
- 2) Før arbejdet påbegyndes bør området renses for fremmedlegemer, som kunne udslynges fra plæneklipperen eller beskadige knivblokken og motoren (sten, grene, jernstykker osv.)
- 3) **OBS: FARE! Benzin er meget brandfarlig.**
 - opbevar brændstoffet i dertil beregnede dunke;
 - **fyld brændstof på ved hjælp af en tragt. Dette skal altid foregå i det fri og ryg aldrig under påfyldning af brændstof;**
 - fyld brændstof på før start af motor; påfyld aldrig benzin, og fjern aldrig tankens benzindæksel, når motoren er i gang eller stadig er varm;
 - start ikke motoren, hvis der er spilt benzin, men flyt plæneklipperen fra det forurenede område for at undgå brand. Vent til benzindampene er forsvundet;
 - Sørg altid for at stramme dækslet godt på både tank og benzindunk.
- 4) Udskift defekte lyddæmpere.
- 5) **Før brug af plæneklipperen, foretag da et generelt eftersyn især af kniven. Kontroller at skruer og skær ikke er slidt eller beskadiget.** Ved beskadigelse erstattes hele knivblokken og samtlige slidte eller ødelagte skruer, for at bibeholde balancen.
- 6) Før påbegyndelse af klipning, skal enten posen (græsopsamleren) eller skærpladen monteres.

C) UNDER BRUG

- 1) Tænd aldrig motoren i et lukket rum; der kan opstå farlige kulilte-dampe.
- 2) Arbejd kun ved dagslys eller godt kunstigt lys.
- 3) Undgå, om muligt, at klippe i vådt græs.
- 4) Pas på ikke at glide ved klipning på skrånninger.
- 5) Løb aldrig, men gå; lad ikke plæneklipperen trække dig.
- 6) Klip altid en skrånning på tværs og aldrig på langs.
- 7) Pas altid på, når der skiftes klipperetning på en skrånning.
- 8) **Klip aldrig på områder med en hældning på mere end 20°.**
- 9) Pas på, når du trækker plæneklipperen mod dig selv.
- 10) Skal plæneklipperen transporteres over andre overflader end græs, afbryd da motoren og kontroller at kniven er i stilstand.
- 11) Benyt aldrig plæneklipperen, hvis beskyttelsesskærmen er

- beskadiget eller uden græsopsamler eller skærm.
- 12) Motorens justering bør ikke ændres, og det opgivne max. omdrejningstal må ikke hæves.
- 13) På modeller med fremdrift, skal hjuldriften frakobles før motoren startes.
- 14) Start motoren ifølge vejledningen, og hold fødderne i passende afstand.
- 15) Vip ikke maskinen ved start. Start plæneklipperen på en jævn overflade uden forhindringer og højt græs .
- 16) **Kom ikke for nær ved klipperskjoldet med hænder og fødder, og stå altid i en passende afstand fra udkasteråbningen.**
- 17) Plæneklipperen må hverken løftes eller transporteres når motoren kører.
- 18) **Stop motoren og fjern tændrørsledningen fra tændrøret:**
 - før indgreb under klipperskjoldet eller rensning af græsudkastet;
 - inden kontrol, rengøring eller reparation af plæneklipperen;
 - efter påkørsel af evt. sten; undersøg om klipperen er beskadiget og reparer eventuelt for at fortsætte arbejdet;
 - hvis plæneklipperen begynder at vibrere unormalt (i så fald skal årsagen til vibrationerne straks findes og et specialiseret servicecenter skal sørge for de nødvendige undersøgelser).
- 19) **Stop motoren:**
 - når plæneklipperen bliver ladet uden opsyn. På elektriske modeller fjernes tændingsnøglen;
 - før påfyldning af brændstof;
 - hver gang opsamlingsposen bliver enten på - eller afmonteret;
 - før regulering af klippehøjde.
- 20) Før gasreguleringshåndtaget mod stop for motoren stoppes. Luk for brændstofftilførslen efter brug, ifølge vejledningen i instruktionsbogen.
- 21) Under arbejdet bør der altid holdes en passende sikkerhedsafstand fra klipperskjoldet, dvs. styrets længe.

D) VEDLIGEHOLDELSE OG OPBEVARING

- 1) Lad bolte og skruer forblive monteret og strammet, så maskinen altid er klar til brug. Det er vigtigt for plæneklipperens sikkerhed og ydelse at foretage en regelmæssig vedligeholdelse.
- 2) Fyld aldrig brændstof på plæneklipperen i et rum, hvor benzindampene kan nå enten en flamme, gnist eller stærk varme.
- 3) Lad motoren køle af inden plæneklipperen sættes i et rum.
- 4) **For at mindske risikoen for brand, skal følgende holdes rent for blade, grene og olie: motor, lyddæmper, batteriholder og brændstofsbeholder.** Efterlad ikke kasser med afklippet græs i et lukket rum.
- 5) Kontroller ofte skærmlade og græsopsamler for slid eller beskadigelse.
- 6) Hvis benzintanken skal tømmes, bør dette gøres i det fri og med afkølet motor.
- 7) Ved udskiftning af kniven benyttes arbejdshandsker.
- 8) **Det er vigtigt at bibeholde knivens balance, når denne slibes.** Samtlige operationer, der involverer kniven (afmontering, slibning, balancering, genmontering og/eller udskiftning), er kritiske og kræver specifik kompetence og anvendelse af specielle redskaber. Af sikkerhedshensyn er det derfor nødvendigt, at de altid udføres af et specialiseret center.
- 9) **Af sikkerhedsgrunde må maskinen aldrig anvendes med slidte eller defekte dele. Defekte dele bør altid udskiftes og ikke repareres. Brug originale reservedele. Reservedele af anden kvalitet kan beskadige maskinen og forringe Deres sikkerhed.**

E) TRANSPORT OG HÅNDTERING

- 1) Hver gang maskinen skal sættes i bevægelse, løftes, transporteres eller skrånstilles, skal De:
 - Bære kraftige arbejdshandsker;
 - Tage fat i maskiner på steder, der muliggør et sikkert greb, under hensyntagen til vægten og fordeling af denne;
 - anvende et antal personer, der er egnet til maskinens vægt og transportmidlets egenskaber, samt til egenskaberne ved de steder, hvor maskinen skal placeres eller hentes.
- 2) Under transporten skal maskinen sikres på passende vis ved hjælp af wirer eller kæder.

DA BRUGSANVISNINGER

Angående motor og batteri (i de modeller, hvor det findes) henvises der til de pågældende brugsanvisninger.

BEMÆRK - Sammenhængen mellem henvisningerne i teksten og de tilsvarende figurer (på siderne 2 - 3) fås ved hjælp af tallene foran hvert afsnit.

1. MONTERINGSANVISNING

BEMÆRK - Maskinen kan leveres med nogle komponenter, der allerede er monteret.

ADVARSEL - Udpakningen og den endelige samling skal udføres på en flad og solid overflade, hvor der er tilstrækkelig plads til at flytte maskinen og emballagen, og altid med anvendelse af egnet værktøj. Emballagen skal bortskaffes i overensstemmelse med de lokale gældende normer.

Maskinen skal færdigsamles i overensstemmelse med anvisningerne i de datablade, som leveres sammen med hver komponent, der skal monteres.

2. BESKRIVELSE AF STYRINGERNE

BEMÆRK - Betydningen af de symboler, der findes på betjeningerne, er vist på side 4 og efterfølgende sider.

2.1 Hastighedsregulator

Hastighedsregulatoren betjenes ved hjælp af grebet (1). Grebets stillinger er vist i den pågældende plade. Nogle modeller er udstyret med motor med fast omdrejnings-tal. Gashåndtaget er derfor ikke installeret.

2.2 Håndtag til knivbremse

Knivbremsen betjenes ved hjælp af håndtaget(1), som skal holdes mod styrehåndtaget under plæneklipperens start og drift. Når der gives slip på håndtaget, standser motoren.

2.3 Håndtag til indkobling af træk

På de selvkørende modeller, kan man køre plæneklipperen fremad ved at trykke grebet (1) mod håndtaget. Plæneklipperen standser, så snart grebet slippes.

2.4 Justering af klippehøjde

Klippehøjden indstilles ved at flytte grebene (1). Klippehøjden skal være den samme på alle fire hjul. INDSTIL KLIPPEHØJDEN MED KNIVEN I TOTAL STILSTAND.

3. ARBEJDE MED PLÆNEKLIPPEREN

BEMÆRK - Denne maskine gør det muligt at klippe græsplænen på forskellige måder. Inden man går i gang med arbejdet, er det hensigtsmæssigt at indstille maskinen i overensstemmelse med den måde, klipningen skal udføres på. INDSTIL KLIPPEHØJDEN MED MOTOREN I TOTAL STILSTAND.

3.1a Indstilling til klipning og opsamling af græsset i posen:

- Løft bagbeskyttelsespladen (1) og fasthægt opsamlingsposen (2) korrekt som angivet i figuren.

3.1b Indstilling til klipning og udkastning af græsset bagud:

- Fjern posen og tjek, at bagbeskyttelsespladen (1) forbliver stabilt sænket.

3.1c Indstilling til klipning og finknusning af græsset ("mulching"-funktionen - findes ikke i alle modeller):

- I modeller med mulighed for udkastning sidelæns: forvis Dem om, at sidelågen (4) er sænket.
- Løft bagbeskyttelsespladen (1) og stik præpladens prop (5) ind i udgangsstudsen, idet den skrårstilles en mule mod højre. Fastgør den derefter ved hjælp af de to stifter (6) i de dertil beregnede huller, indtil fasthægtningstanden (7) udløses.

Præpladens prop (5) fjernes ved at løfte beskyttelsespladen (1) og ved at trykke i midten, således at tanden (7) frigøres.

3.2 Start af motor

For at starte motoren følges anvisningerne i motorens betjeningsvejledning, træk derefter knivbremsens håndtag (1) mod styrehåndtaget og træk i startkablets greb med faste ryk (2). I modeller med elektrisk start, træk knivbremsens håndtag (1) mod styrehåndtaget og drej kontaktnøglen (3).

3.3 Plæneklipping

• **Ved "mulching" eller udkastning af græsset bagud:** Undgå at fjerne alt for store mængder græs. Fjern aldrig mere end en tredjedel af græssets samlede højde på én gang! Afpas fremdriftshastigheden i forhold til græsplænen og græsmængden, som skal slås.

ET PAR RÅD TIL PLEJE AF GRÆSPLEÆNEN

Forskellige typer af græs har hver sine egenskaber og kan derfor kræve, at de skal pleje på forskellig vis. Læs altid anvisningerne på græsfrøets pakning hvad angår klippehøjde i forhold til vækstbetingelserne på det område, hvor man arbejder.

Vær opmærksom på, at de fleste typer græs består af en stilk og et eller flere blade. Hvis bladene klippes fuldstændigt, vil plænen blive beskadiget og genvæksten bliver vanskeligere.

Som tommelfingerregel kan man holde sig til nedenstående anvisninger:

- en alt for lav klipning medfører afrivninger og udyndinger i græsmåtten, med et "pletlet" udseende;
- om sommeren skal klipningen være højere for at undgå, at jorden tørrer ud;
- klip ikke græsset, mens det er vådt - dette kan reducere knivens effektivitet på grund af græs, der sætter sig fast på kniven, og kan medføre afrivninger i græsmåtten;
- i tilfælde af særligt højt græs bør der først klippes ved den største højde, som maskinen tillader, og derefter klippe igen efter 2-3 dage.

Plænen vil få et bedre udseende, hvis klippingerne altid udføres ved samme højde og skiftevis i de to retninger.

3.4 Afslutning af arbejdet

Ved afsluttet arbejde, giv slip på bremsehåndtaget (1) og fjern tændrørshætten (2).

VENT, TIL KNIVEN ER FULDSTÆNDIGT STANDSET, inden der foretages et hvilket som helst indgreb.

4. VEDLIGEHOLDELSE

VIGTIG - En regelmæssig og omhyggelig vedligeholdelse er uundgåelig for at fastholde maskinens sikkerhedsniveauer og ydelser gennem tiden. Opbevar plæneklipperen på et tørt sted.

- 1) Bær stærke arbejdshandsker, inden De foretager et hvilket som helst rensnings-, vedligeholdelses- eller justeringsindgreb på maskinen.
- 2) Vask maskinen omhyggeligt efter hver klipning; fjern de græsrester eller det mudder, som eventuelt har ophobet sig

FI TURVALLISUUSÄÄNNÖT

NOUDATA TARKASTI

- inde i chassiset for at undgå, at det tørrer og vanskeliggør den efterfølgende start.
- Malingen i den indre del af chassiset kan falde af med tiden på grund af den slibende virkning fra det klippede græs; i så fald skal De hurtigt gribe ind ved at tilpasse den maledede overflade med en rystbeskyttende maling for at undgå danelse af rust, som kunne medføre korrosion af metallet.
 - Skulle det være nødvendigt at få adgang til den nederste del, må maskinen udelukkende skræstilles på den side, der er angivet i motorens betjeningsvejledning, og de øvrige anvisninger skal overholdes.
 - Undgå at spilde benzin på motorens eller maskinens plastikdele for at undgå at beskadige dem, og rens alle de benzinspor, der eventuelt måtte være spildt. Garantien dækker ikke skader ved plastikdelene som følge af benzin.

4.1 Et hvilket som helst indgreb på kniven bør udføres af et specialiseret center, der råder over egnede redskaber. Denne maskine er tiltænkt anvendelse af knive med koden: 81004341/3 (til model 434) 81004346/3 (til model 484)

Knivene skal altid afmærkes Δ . I betragtning af produktets udvikling kan fremnævnte knive efter nogen tid udskiftes med andre, som har lignende egenskaber hvad angår ombyttelighed og funktionssikkerhed. Monter kniven (2) med koden og afmærkningen, der vender mod jorden. Følg rækkefølgen som vist i figuren. Fastspænd den midterste skrue (1) ved hjælp af en momentnøgle juster ved 35-40 Nm.

4.2 I modellerne med drivrem opnås den korrekte spænding ved hjælp af møtrikken (1) indtil man får den angivne afstand (6 mm).

5. MILJØBESKYTTELSE

Miljøbeskyttelsen er et relevant aspekt, som bør have høj prioritet under anvendelse af maskinen - dette vil gavne både vores fællesskab med andre mennesker og det miljø, vi lever i.

- Undgå at virke forstyrrende for nabolaget.
- Overhold nøje de lokale normer, når De bortskafter restmateriale efter klipningen.
- Overhold nøje de lokale bestemmelser hvad angår bortskaftelse af emballage, olie, benzin, batterier, filtre, slidte dele og enhver komponent, som kan påvirke miljøet. Disse typer affald må ikke bortskaftes sammen med husoldningsaffaldet men skal i stedet holdes adskilt og afleveres til egnede samlestationer, som vil sørge for genbrug af materialerne.
- Efterlad ikke maskinen i miljøet, når den bortskaftes, men henvend Dem i stedet til et genbrugscenter i henhold til de gældende lokale bestemmelser.

6. TILBEHØR

ADVARSEL: Af sikkerhedshensyn er det strengt forbudt at montere andre redskaber end dem, der er angivet i nedens-tående liste, og som er udtrykkeligt designet til netop Deres maskines model og type.

6.1 Kit til "mulching" (med mindre det medfølger) Finsnit det slåede græs og efterlader det på plænen i stedet for opsamling i posen.

I tilfælde af tvivl eller spørgsmål, er du velkommen til at kontakte din forhandler.

A) KOULUTUS

- Lue tarkasti käyttöohjeet.** Tutustu ohjauslaitteisiin ja ruohonleikkurin sopivaan käyttöön. Opi pysädyttämään moottori nopeasti.
- Käytä ruohonleikkuria siihen tarkoitettuun käyttöön, eli ruohon leikkaamiseen ja keruuseen.** Muunlainen käyttö voi aiheuttaa vaaratilanteita tai koneen vaurioitumista. Sopimattomaksi käytöksi katsotaan (esimerkiksi, mutta ei ainoastaan):
 - aikuisten, lasten tai eläinten kuljettaminen koneella
 - itsensä kuljettaminen koneella
 - koneen käyttäminen kuormien vetoon tai työntämiseen
 - koneen käyttäminen lehtiin tai jätteiden keräämiseen
 - koneen käyttäminen pensaiden tai muun kuin ruohomaisen kasvillisuuden leikkaamiseen
 - koneen käyttäminen samanaikaisesti yhdessä useamman henkilön kanssa
 - terän käyttö alueilla, joissa ei kasva ruohoa.
- Älä anna lasten tai laitetta tuntemattomien henkilöiden käyttää laitetta. Paikalliset lait voivat määrätä laitteen käytölle minimi-ikärajan, jota on ehdottomasti noudatettava.
- Ruohonleikkuria ei saa koskaan käyttää:**
 - muiden henkilöiden, etenkin lasten, tai eläinten läheisyydessä;
 - jos käyttäjä on nauttinut lääkkeitä tai aineita, jotka voivat vaikeuttaa keskittymiskykyä ja refleksiin toimintaa.
- Muista, että ruohonleikkurin käyttäjä on vastuunalainen tapaturmista tai vahingoista, jotka hän aiheuttaa muille ihmisille tai heidän omaisuuksilleen.

B) VALMISTELU

- Ruohonleikkauksen aikana, käytä tukevia jalkineita ja pitkiä housuja. Älä koskaan laita ruohonleikkuria käyntiin paljain jaloin tai sandaalit jalassa.**
- Tutki työkenttä tarkasti ja poista kaikki vieraat esineet, jotka voivat sinkoutua leikkurista tai vaurioittaa leikkukyyksikköä ja moottoria(kivet, rautalangat, luun palaset, oksat jne).
- HUOMIO: VAARA! Bensiini on erittäin tulenarkaa.**
 - säilytä polttoaine asiaankuuluvissa säilyntäaastioissa;
 - **lisää polttoainetta ruohonleikkuriin, suppilon avulla, vain taivasalla, älä tupakoi tämän työvaiheen aikana, samoin kuin ei koskaan polttoainetta käsitellessä;**
 - lisää polttoaine ennen moottorin käynnistämistä; älä lisää bensiiniä tai älä poista säiliön korkkia silloin kun moottori on käynnissä tai se on vielä kuuma;
 - jos bensiiniä valuu ulos, älä sytytä moottoria, vaan vie ruohonleikkuri kauaksi bensiinillä kostuneelta alueelta ja vältä sytyttämästä tulta siihen asti kunnes polttoaine on täysin haihtunut ja bensiinin höyryt hajottuneet;
 - muista aina laittaa ja hyvin kiinnittää säiliön ja bensiinikanisterin korkit.
- Vaihda vialliset äänenvaimentajat.
- Ennen käyttöä, tarkista kone huolellisesti ja erityisesti sen leikkuuterät ja varmista etteivät ruuvit eivätkä leikkuuosat ole kuluneet tai vahingoittuneet.** Vaihda kaikki vaurioituneet terät ja ruuvit, jotta terän tasapaino säilyisi esimerkillisensä.
- Ennen työn alkua, asenna ruohonkeruuaukolle suojukset (kivisuoja tai ruohonkeruusäkki).

C) KÄYTÖN AIKANA

- Älä käynnistä moottoria suljetussa paikassa, jossa voi kertyä hengenvaarallista häkää.
- Työskentele ainoastaan päivänvalossa tai kyllin riittävässä keinovalossa.
- Jos mahdollista, vältä työskentelyä märällä ruohikolla.
- Varmista aina, että ruohonleikkuri tukeutuu oikeanomaisesti rinteeseen maaperään.
- Älä koskaan juokse, vaan kävele; vältä olemasta ruohonleikkurin vetämänä.
- Leikkaa ruoho rinteissä poikittain eikä koskaan ylös alas.
- Ole erittäin varovainen vaihtaessasi suuntaa rinteissä.
- Älä leikkaa ruohoa rinteissä, joiden kaltevuusuhde on yli 20°.**
- Ole erittäin varovainen vetäessäsi ruohonleikkuria itseäsi koh-

den.

10) Sido terä, jos ruohonleikkuri on kallistuneena kuljetuksen aikana, yllittäessäsi ruohottomia alueita ja silloin kun sitä kuljetetaan työalueille ja sieltä pois.

11) Älä koskaan käynnistä ruohonleikkuria ilman kivisuojusta tai ruohonkeruusäkkiä, tai jos koneen suojukset ovat vaurioituneet.

12) Älä muuntele moottorin säätimiä, äläkä käytä moottoria ylinopeudella.

13) Itsevetävän mallin ollessa kyseessä, laita vaihteisto vapaalle ennen moottorin käynnistämistä.

14) Käynnistä moottori varovasti ohjeiden mukaisesti ja pidä jalaksi hyvin kaukana terästä.

15) Älä kallista ruohonleikkuria sitä käynnistäessäsi. Käynnistä ruohonleikkuri aina tasaisella maaperällä, eikä pitkäruoheisella tai muuten esteisellä alueella.

16) **Älä lähesty käsin tai jaloin pyöriviä osia.** Pysytkä aina kaukana ruohonkeruuaukosta.

17) Älä nosta tai kuljeta ruohonleikkuria moottorin käynnissä oltuessa.

18) **Pysäytä moottori ja irrota sytytystulpan johto:**

– ennen mitä tahansa toimeenleikkutusta alla tai ennen jätteiden kerääjän puhdistamista;

– ennen ruohonleikkurin huoltoa, puhdistusta tai tarkistusta;

– jos osat vieraaseen esineeseen. Varmista ettei ruohonleikkuri ole vahingoittunut ja huolla mahdolliset vauriot ennen sen uudelleen käyttöä;

– mikäli ruohonleikkuri alkaa tärähtää oudosti (Etsi tähän aiheuttajaa välittömästi ja huolehdi tarpeellisten tarkastusten suorittamisesta erikoistuneessa huoltoliikkeessä).

19) **Pysäytä moottori:**

– joka kerta kun jätät ruohonleikkurin yksin. Sähkökäytisen mallin kyseessä ollessa, poista myös avain;

– ennen polttoaineen lisäystä;

– joka kerta kun laitat tai poistat ruohonkeruusäkin;

– ennen kun säädät leikkukorkeuden.

20) Vähennä kaasua ennen moottorin pysäyttämistä. Sulje polttoaineen syöttö työn päätyttyä moottorin käyttöohjekirjan selosteen mukaisesti.

21) Työn aikana, säilytä varren pituinen turvaetäisyys pyörivästä terästä.

22) Työn aikana, säilytä varren pituinen turvaetäisyys pyörivästä terästä.

23) Työn aikana, säilytä varren pituinen turvaetäisyys pyörivästä terästä.

24) Työn aikana, säilytä varren pituinen turvaetäisyys pyörivästä terästä.

25) Työn aikana, säilytä varren pituinen turvaetäisyys pyörivästä terästä.

26) Työn aikana, säilytä varren pituinen turvaetäisyys pyörivästä terästä.

27) Työn aikana, säilytä varren pituinen turvaetäisyys pyörivästä terästä.

28) Työn aikana, säilytä varren pituinen turvaetäisyys pyörivästä terästä.

29) Työn aikana, säilytä varren pituinen turvaetäisyys pyörivästä terästä.

30) Työn aikana, säilytä varren pituinen turvaetäisyys pyörivästä terästä.

31) Työn aikana, säilytä varren pituinen turvaetäisyys pyörivästä terästä.

32) Työn aikana, säilytä varren pituinen turvaetäisyys pyörivästä terästä.

33) Työn aikana, säilytä varren pituinen turvaetäisyys pyörivästä terästä.

34) Työn aikana, säilytä varren pituinen turvaetäisyys pyörivästä terästä.

35) Työn aikana, säilytä varren pituinen turvaetäisyys pyörivästä terästä.

36) Työn aikana, säilytä varren pituinen turvaetäisyys pyörivästä terästä.

37) Työn aikana, säilytä varren pituinen turvaetäisyys pyörivästä terästä.

38) Työn aikana, säilytä varren pituinen turvaetäisyys pyörivästä terästä.

39) Työn aikana, säilytä varren pituinen turvaetäisyys pyörivästä terästä.

40) Työn aikana, säilytä varren pituinen turvaetäisyys pyörivästä terästä.

41) Työn aikana, säilytä varren pituinen turvaetäisyys pyörivästä terästä.

42) Työn aikana, säilytä varren pituinen turvaetäisyys pyörivästä terästä.

FI KÄYTTÖMÄÄRÄYKSET

Koskien moottoria ja akkua (jos mukana) lue niiden ohjekirjat.

HUOM - Tekstissä olevien viittauksien ja vastaavien kuvien (sivulla 2 - 3) vastaavuus ilmoitetaan numerolla, joka edeltää kappaleen otsikkoa.

1. KOKOONPANON TÄYDENNYS

HUOM - Kone voidaan toimittaa jotkut osat valmiiksi asennettuina.

HUOMIO – Laitteen poisto pakkauksesta ja asennus tulee suorittaa tasaisella ja kiinteällä alustalla. Lisäksi tulee olla riittävästi tilaa laitteen ja pakkausten liikutteluun. Käytä aina sopivia välineitä pakkausten ja laitteen liikutteluun. Pakkausten häviytyminen on suoritettava voimassa olevia sääntöjä noudattaen.

Suorita laitteen asennus loppuun jokaisen asennettavan osan mukana toimitettavissa ohjelehtisissä annettujen ohjeiden mukaan.

2. SÄÄDINTEN SELITYS

HUOM - Ohjaimissa olevien merkkien selitykset löytyvät sivulta 4 eteenpäin.

2.1 Kiihdyttimen vipu

Kaasutus säädetään vivun avulla (1). Vivun asennot on osoitettu sitä koskevassa laatassa.

Joihinkin malleihin on asennettu moottori, joka käy aina samalla nopeudella, ilman että kaasutinta tarvitaan.

2.2 Terän jarruvipu

Terän jarrua ohjataan vivulla (1), jota on pidettävä vasten kädensijaa käynnistettäessä ja ruohonleikkurin toiminnan aikana.

Moottori pysähtyy, kun vipu vapautetaan.

2.3 Vedon kytkentävipu

Mallit, joissa on itsevevo, ruohonleikkuri etenee työntämällä vipu (1) kädensijaa vasten. Ruohonleikkuri pysähtyy, kun vipu vapautetaan.

2.4 Leikkukorkeuden säätö

Ruohon leikkukorkeus säädetään vivun (1) avulla.

Kaikki pyörät tulee säätää samalle korkeudelle.

SUORITA TOIMENPIDE LEIKKUUTERÄN OLLESSA TÄYSIN PYSÄHTYNEENÄ.

3. RUOHONLEIKKAUS

HUOM - Tällä laitteella on mahdollista leikata nurmikko eri tavoin. Ennen työskentelyn aloittamista on laite valmisteltava etukäteen sen perusteella miten aiotaan leikata.

SUORITA TOIMENPIDE MOOTTORI SAMMUTETTUNA

3.1a Esivalmistelu leikkausta varten ja ruohon keräämiseksi säkkiin:

– Nosta takakivisuoja (1) ja kiinnitä säkki (2) kuvan osoittamalla tavalla.

3.1b Esivalmistelut leikkausta varten ja ruohon tyhjentämiseksi takaa:

– Irrota säkki ja varmista, että takakivisuoja (1) pysyy lasketuna.

E) KULJETUS JA LIKUTTAMINEN

1) Aina laitetta liikuteltaessa, nostettaessa, kuljetettaessa tai kallistettaessa, tulee:

– käyttää tukevia työkaluseineitä;

– tarttua koneeseen kohdista, joista saadaan varma ote, koneen paino ja sen jakautuminen huomioiden;

– käyttää tarpeeksi monta henkilöä laitteen painon ja kuljetusvälineen tai sijoitus- tai noutopaikan huomioiden.

2) Kuljetuksen ajaksi kone on kiinnitettävä huolellisesti köysillä tai kettingeillä.

3.1c Esivalmistelut leikkausta varten ja ruohon silppuamiseksi (silppuamistoiminto – jos varustena):

- Malleissa, joissa mahdollisuus sivutyhjennykseen: varmista, että sivuluukku (4) on laskettu alas.
 - Nosta takakivisuoja (1) ja työnnä läppäkorkki (5) poistoaukoon hieman oikealle kallistettuna. Kiinnitä se työntämällä kahta tappia (6) niille tarkoitettuihin reikiin, kunnes kiinnityshammas (7) napsahtaa.
- Irrottaaksesi läppäkorkin (5), nosta kivisuoja (1) ja paina keskel-tä niin, että kiinnityshammas (7) irtoaa.

3.2 Moottorin käynnistys

Käynnistäaksesi ruohonleikkurin noudata moottorin ohjekirjassa annettuja ohjeita. Vedä terän (1) jarruvipu vasten kädensijaa ja vedä päättäväisesti käynnistysnarun (2) kädensijasta. Sähköisellä käynnistyksellä varustetuissa malleissa, vedä terän jarruvipua (1) kohti kädensijaa ja käännä virta-avainta (3).

3.3 Ruohon leikkuu

- **Silputtaessa tai tyhjennettäessä ruohoa takakautta:** vältä leikkaamasta suurta määrää ruohoa. Älä ikinä leikkaa enempää kuin 1/3 ruohon kokonaiskorkeudesta yhdellä kerralla! Säädä etenemisopeus nurmikon olosuhteiden ja leikattavan ruohomäärän mukaan.

NEUVOJA NURMIKON HOITOON

Eri ruoholajit ovat erilaisia ominaisuuksiltaan ja vaativat erilaista hoitoa. Lue aina siemenpakkauksessa olevat ohjeet koskien leikkauskorkeutta ko. kasvualueella.

Huomioi, että suurin osa nurmikosta koostuu yhdestä kerroksesta ja yhdestä tai useammasta arkista. Jos arkit leikataan kokonaan nurmikko vahingoittuu ja uudelleenkasvu on vaikeaa. Yleisesti seuraavat ohjeet ovat voimassa:

- liian matala leikkaus aiheuttaa nurmikkoon repeämiä ja ohentumista, aiheuttaen läikikkään ulkonäön.
- kesällä leikkauksen on oltava korkeampi maaperän kuivumisen välttämiseksi;
- älä leikkaa märkää ruohoa. Tämä saattaa heikentää terän tehokkuutta, koska ruoho tarttuu ja aiheuttaa repeämiä nurmikkoon.
- jos ruoho on erittäin korkeaa, suosittelemme ensin leikkaamaan laitteen sallimalla maksimikorkeudella ja sen jälkeen uudelleen 2-3 päivän kuluttua.

Nurmikon ulkonäkö on kauniimpi, jos leikkauskorkeus on aina sama ja leikkaus suoritetaan kahteen eri suuntaan vuorotellen.

3.4 Työn lopettaminen

Työn lopuksi vapauta jarruvipu (1) ja irrota sytytystulpan kupu (2).
ODOTA TERÄN PYSÄHTYMISTÄ ennen minkäänlaisen toimenpiteen suorittamista.

4. JOKAPÄIVÄINEN YLLÄPITO

TÄRKEÄÄ - Säännöllisesti ja huolellisesti suoritettu huolto on välttämätön koneen turvallisuuden ja oikean toiminnan takaamiseksi ja säilyttämiseksi.

Säilytä ruohonleikkuri kuivassa tilassa.

- 1) Käytä aina tukevia työvälineitä suorittaessasi koneen puhdistus-, huolto- tai säätötoimenpiteitä.
- 2) Puhdista kone huolellisesti vedellä aina käytön jälkeen, poistaen alustan sisään kerääntyneet ruohon jäännökset ja

muta, jotka kuivuessaan saattavat vaikeuttaa seuraavaa käynnistystä.


- 3) Leikatun ruohon hankaus saattaa ajan mittaan aiheuttaa alustan sisäosan maalin irtoamisen; tällöin on maalilla välittömästi paikkailtava ruosteenestomaalilla, sillä ruoste voi syövyttää metallia.
- 4) Jos laitteen alapuolelle on tehtävä toimenpiteitä, kallista laitetta ainoastaan moottorin ohjekirjassa osoitetulle sivulle noudattaen mukana tulevia ohjeita.
- 5) Vältä kaatamasta bensiiniä moottorin tai laitteen muoviosille, koska ne saattavat vahingoittaa. Puhdista välittömästi kaikki vahingossa muoviosille mennyt bensiini. Takuu ei kata muoviosille tapahtuneita vahinkoja, jotka johtuvat bensiinistä.

4.1 Terälle tehtävät toimenpiteet on aina parasta jättää erikoistuneiden huoltooliikkeiden suorittaviksi, koska näillä on hallussaan asianmukaiset työvälineet.

Tässä laitteessa tulee käyttää teriä, joissa koodi:

81004341/3 (mallille 434)

81004346/3 (mallille 484)

Terissä tulee aina olla merkintä . Jatkuvan tuotekehityksen vuoksi nämä terät saatetaan ajan kuluessa vaihtaa uudelleen, mutta terät pysyvät aina keskenään vaihtokelpoisina ja käyttöturvallisuuden kannalta samanarvoisina.

Asenna terä (2) paikalleen siten, että koodi ja merkintä tulevat maata kohti, kuvassa näkyvän työjärjestyksen mukaisesti.

Kiinnitä keskusruuvi (1) dynamometrisella avaimella, joka on kalibroitu arvoon 35-40 Nm.

4.2 Vetomalleissa hinnan kireys säädetään mutterista (1) haluttuun mittaan (6 mm).

5. YMPÄRISTÖNSUOJELU

Ympäristönsuojelun tulee olla keskeisellä sijalla käytettäessä laitetta.

- Vältä aiheuttamasta häiriötä naapureille.
- Noudata tarkasti paikallisia säädöksiä, koskien leikkauksjätteiden hävitystä.
- Noudata tarkasti paikallisia säädöksiä, koskien pakkausten, öljyn, bensiinin, akkujen, suodattimien, kuluneiden osien tai minkä tahansa ongelmajätteen hävitystä. Näitä jätteitä ei saa heittää tavalliseen roskikseen vaan ne on kerättävä talteen erikseen ja vietävä niitä varten olevaan erilliseen jätteiden keräyspaikkaan, jossa niiden kierrätyksestä huolehditaan.
- Kun laite otetaan pois käytöstä älä hylkää sitä luontoon vaan vie se kaatopaikalle paikallisia säädöksiä noudattaen.

6. LISÄVARUSTEET

VAROITUS: Oman turvallisuutenne vuoksi on ehdottomasti kiellettyä asentaa mitään muita lisävarusteita kuin seuraavassa luettelossa on mainittu. Nämä lisävarusteet on suunniteltu erityisesti oman koneenne malliin ja tyyppiin sopiviksi.

6.1 Silppuamisvarusteet (jos toimitettu koneen mukana)

Vaihtoehtoisena ruohonkeruuskätille, hienontaa ruohon pieneksi silpuksi ja jättää sen nurmikkoon.

Minkä tahansa epäilyn tai ongelman ilmetessä, ota yhteys lähimpään Palvelupisteeseemme tai Jälleenmyyjään.

CS BEZPEČNOSTNÍ POKYNY

DODRŽUJTE VELMI DŮSLEDNĚ

A) ZÁKLADNÍ POUČENÍ

- Před prvním použitím sekačky si pečlivě prostudujte tento návod k použití.** Seznamte se s ovládacím sekačky a naučte si, jak okamžitě vypnout motor.
- Používejte sekačku výhradně k účelu, ke kterému je určena, to znamená k sečení a sběru trávy.** Jakékoliv jiné použití může být nebezpečné a může způsobit škody na osobách a/nebo věcech. Do nesprávného použití spadá (například, avšak nejenom):
 - Převážení osob, dětí nebo zvířat na stroji;
 - nechat se převážet strojem;
 - používání stroje k tažení nebo tlačení nákladů;
 - používání stroje pro sběr listů nebo sutě.
 - používání stroje pro úpravu živých plotů nebo pro sekání netravnatých rostlin;
 - používání stroje více než jednou osobou;
 - aktivace nože na úsecích bez travnatého porostu.
- Nedovolte nikdy, aby sekačku používaly děti anebo osoby, které nemají potřebné schopnosti k použití sekačky. V každém státě je třeba respektovat zákony, které určují minimální věk pro užívání.
- Nepoužívejte stroj nikdy za těchto podmínek:**
 - za přítomnosti osob, především dětí nebo zvířat v blízkosti sekačky;
 - v případě, že jste požíli léky nebo látky, které snižují pozornost a oslabují reflexní činnost.
- Pamatujte si, že jako obsluha nesete plnou odpovědnost vůči ostatním osobám, které se zdržují v blízkém okolí pracovního prostoru, a za škody způsobené na předmětech ve vlastnictví jiných osob.

B) PŘÍPRAVA

- Během práce se sekačkou používejte pevnou uzavřenou obuv a kalhoty s dlouhými nohaviciemi. Nikdy nezapínajte sekačku, pokud jste bosí nebo v otevřených sandálech.**
- Než začnete sekat, vyčistěte sečenou plochu od pevných předmětů (např. kamenů, větví, drátů, apod.), které mohou být nožem sekačky zasaženy. Prudký náraz nože do pevné překážky může být příčinou poškození sekačky nebo motoru.
- POZOR: NEBEZPEČÍ! Benzin je hořlavina I. třídy:**
 - palivo skladujte pouze v nádobách k tomuto použití určených;
 - **pro doplňování paliva používejte nálevku, palivo doplňujte na volném nebo dobře větraném místě, při manipulaci s palivem zásadně nekuřte;**
 - palivo doplňujte před nastartováním motoru, nesnímejte víčko palivové nádrže a nedoplňujte palivo za chodu motoru nebo je-li motor horký;
 - rozlijete-li palivo, nepokoušejte se nastartovat motor, ale přesuňte sekačku na jiné místo a zabraňte možnosti vzniku požáru, dokud se rozlité palivo nevyparí a výpary se nerozptýlí;
 - po doliti nádrže nezapomeňte našroubovat a pečlivě dotáhnout víčko nádrže i nádoby s palivem.
- Nahradte vadný tlumič výfuku.
- Před použitím stroje si ověřte jeho celkový stav, zvláště vzhled nožů, zkontrolujte, zda šrouby a nůž nejsou poškozené anebo opotřebené.** Nahradte příslušné části sekačky jednotky a poškozené nebo opotřebené šrouby pro dodržení správného vyvážení.
- Než začnete sekat, nasadte ochranná zařízení pro výstup (sběrací koš nebo ochranný kryt).

C) BĚHEM POUŽITÍ

- Nenechávejte běžet motor v uzavřeném prostoru, kde se mohou nahromadit výfukové plyny obsahující jedovatý kyslíčnick uhelnatý.
- Sekačku používejte pouze za denního světla nebo za velmi dobrého umělého osvětlení.
- Pokud je to možné, nepracujte se sekačkou ve vlhké trávě nebo za deště.
- Zajistěte vždy dostatečnou oporu sekačky na nakloněných terénech.
- Během sečení chodte, nikdy neběhejte, nevozte se a nenechte se sekačkou táhnout.
- Pracujte se sekačkou vždy po vrstevnici, nikdy ne po spádnicí.
- Při změně směru sečení ve svahu buďte zvláště opatrní.
- Nepoužívejte sekačku na svazích s větším sklonem než 20°.**
- Dbejte zvýšené opatrnosti v okamžiku, kdy táhnete sekačku

směrem k sobě.

- Před přejížděním beztravných ploch, před nakláněním a přenášením sekačky vždy vypněte motor a počkejte, až do úplného zastavení nože.
- Nespouštějte nikdy sekačku, jsou-li poškozeny nebo nesprávně nasazeny bezpečnostní kryty anebo bez sběracího koše a ochranného krytu.
- Neprovádějte žádné úpravy motoru, nezvyšujte počet otáček nastavený výrobcem motoru.
- U modelů s pohonem kol je nezbytné vypnout pohon kol před tím, než uvedete motor do chodu.
- Při spouštění motoru buďte opatrní, ruce a nohy držte v bezpečné vzdálenosti od rotujících částí stroje.
- Sekačku zapínejte na volné ploše bez překážek a vysoké trávy a nenaklánejte ji při startování motoru.
- Během sečení nepřibližujte ruce a nohy k rotujícímu noži a vyhovovacímu otvoru sekačky.**
- Během chodu motoru sekačku nezdvíhejte ani nepřenášejte.
- Vždy vypněte motor a sejměte kabelovou koncovku ze zapalovací svíčky, pokud:**
 - budete provádět jakýkoliv zásah na skříně sekačky a před čistěním vyhovovacího kanálu;
 - pokud budete provádět kontrolu, čištění anebo jakoukoliv práci na sekačce;
 - po nárazu na cizí předmět ověřte případné škody na sekačce a proveďte patřičné opravy před opětovným použitím stroje;
 - když sekačka začne vibrovat poruchovým způsobem (Okamžitě vyhledejte příčiny vibrací a zajistíte provedení potřebných kontrol ve Specializovaném středisku).
- Zastavte motor, pokud:**
 - opouštíte sekačku (u modelů vybavených el. startérem vyjměte klíček zapalování);
 - budete doplňovat palivo;
 - budete vyprázdnovat a znovu nasazovat sběrací koš;
 - budete seřizovat výšku sečení.
- Před vypnutím motoru stáhněte plyn. Při ukončení práce se sekačkou zavřete přívod paliva, při této operaci postupujte podle návodu k obsluze motoru.
- Během práce se sekačkou dodržujte bezpečnou vzdálenost od rotujícího nože, která je dána délkou rukojeti.

D) ÚDRŽBA A SKLADOVÁNÍ

- Šrouby a matice udržujte stále dotažené. Kontrolujte technický stav sekačky, aby její provoz byl bezpečný. Pravidelná údržba je nutná, jak pro dodržení bezpečnosti, tak pro zachování správného výkonu a funkčnosti sekačky.
- Neskladujte sekačku s palivem v nádrži uvnitř budovy, ve které mohou výpary dosáhnout plamen, jiskru nebo silný zdroj tepla.
- Před uskladněním sekačky nechejte motor vychladnout na dobře větraném místě.
- Pro snížení nebezpečí požáru je třeba ze sekačky, zvláště pak z motoru, vyhovovacího kanálu, umístění baterie a místa uskladňování paliva odstranit zbytky posečené trávy, suché listy a přebytečné mazivo.** Posečenou travu neuskladňujte v nádobách v uzavřené místnosti.
- Pravidelně kontrolujte ochranný kryt a sběrací koš, nejsou-li poškozeny nebo opotřebené.
- Vypouštění paliva z nádrže provádějte venku. Před tím nechejte motor vychladnout.
- Při demontáži a opětovné montáži nožů používejte vždy rukavice.
- Po naostření nože je nezbytné dodržet jeho správné vyvážení.** Všechny operace týkající se nože (demontáž, ostření, vyvážení, zpětná montáž a/nebo výměna) představují velice náročné práce, které vyžadují specifické znalosti a použití příslušných zařízení; z bezpečnostních důvodů je proto zapotřebí, aby byly pokaždé provedeny ve specializovaném středisku.
- Z bezpečnostních důvodů nikdy nepoužívejte stroj s opotřebenými nebo poškozenými součástmi. Díly musí být vyměněny a nikdy nesmí být opravovány. Používejte jenom originální náhradní díly. Díly, které nemají stejnou kvalitu, mohou způsobit poškození stroje a ohrozit vaši bezpečnost.**

E) PŘEPRAVA A PŘESUN

- Pokaždé, kdy je třeba přesunout, nadzvednout, přepravit nebo naklonit stroj, je nutné:
 - použít pevné pracovní rukavice;
 - uchopit stroj v místech, která umožňují bezpečné uchopení, a brát v potaz hmotnost stroje a její rozložení;
 - zainteresovat potřebný počet osob, který odpovídá hmotnosti stroje a vlastnostem dopravního prostředku nebo místa, ve kterém dochází k jeho umístění nebo vyzvednutí.
- U běžné přepravy náležitě zajistěte stroj lany nebo řetězy.

CS POKYNY K POUŽITÍ

Informace ohledně motoru a akumulátoru (je-li součástí) si přečtěte v příslušných návodech k použití.

POZNÁMKA - Vztah mezi odkazy uvedenými v textu a příslušnými obrázky (uvedeními na str. 2 - 3) je dán číslem, které předchází každý odstavec.

1. SESTAVENÍ SEKAČKY

POZNÁMKA - Sekačka může být dodána s předmontovanými díly.

UPOZORNĚNÍ - Rozbalení a dokončení montáže musí být provedeno na rovné a pevné ploše, s dostatečným prostorem pro manipulaci se strojem a s obaly, za použití vhodného nářadí.

Likvidace obalů musí proběhnout v souladu s platnými místními předpisy.

Dokončete montáž stroje podle pokynů dodaných na listech s pokyny, které provázejí každou součást určenou pro montáž.

2. POPIS OVLÁDÁNÍ

POZNÁMKA - Význam symbolů uvedených na ovládacích prvcích je vysvětlen na straně 4 a na následujících stranách.

2.1 Ovládání akcelerace

Plyn je řízený páčkou (1). Polohy této páčky jsou znázorněny na příslušném štítku.

Některé modely mají předem nastavené otáčky motoru a plynová páčka není u těchto typů potřebná.

2.2 Páka brzdy nože

Brzda nože je ovládána pákou (1), která musí být přitahena k rukojeti při startování a během provozu sekačky.

Po uvolnění páky se motor okamžitě zastaví.

2.3 Páka zařazení náhonu

U modelů s pohonem dochází k posunu sekačky přitahením páky (1) k rukojeti. Po uvolnění páky se pohon vyřadí z činnosti.

2.4 Nastavení výšky sečení

Seřízení výšky sečení se provádí pomocí příslušných páček (1). Všechna čtyři kolečka musí být nastavená ve stejné výšce.

NASTAVOVÁNÍ VÝŠKY SEČENÍ PROVÁDĚJTE POUZE PŘI ZASTAVENÉM NOŽI.

3. SEČENÍ TRÁVY

POZNÁMKA - Tento stroj umožňuje provést sečení trávníku různými způsoby; před zahájením pracovní činnosti je vhodné připravit stroj podle toho, jak hodláte provést sečení.

OPERACI PROVÁDĚJTE POUZE PŘI VYPNUTÉM MOTORU.

3.1a Příprava pro sečení a sběr trávy do koše:

– Nadzvedněte zadní ochranný kryt (1) a uchyťte správně koš (2); postupujte přitom dle obrázku.

3.1b Příprava pro sečení trávy a její vyhazování dozadu:

– Odložte koš a ujistěte se, že zadní ochranný kryt (1) zůstane stabilně spuštěný.

3.1c Příprava pro sečení trávy a její posekání nadrobno (funkce "mulčování" – je-li součástí):

– U modelů s možností bočního vyhazování: Se ujistěte, zda jsou boční dvířka (4) spuštěná.

– Nadzvedněte zadní ochranný kryt (1) a zavedte vychylovací uzávěr (5) do výstupního otvoru tak, že jej přidržíte mírně nakloněný směrem doprava; poté jej upěvněte vložením dvou čepů (6) do připravených otvorů až do zacvaknutí úchytného ozubu (7).

Demontáž vychylovacího uzávěru se provádí tak, že nadzvednete zadní ochranný kryt a zatlačíte na střed, aby se odpojil ozub (7).

3.2 Startování motoru

Při startování se řiďte instrukcemi návodu k obsluze motoru, takž přitáhněte páku brzdy nože (1) k rukojeti a prudce zatáhněte za držadlo startovací šňůry (2).

U modelů vybavených elektrickým startováním potáhněte páku brzdy nože (1) směrem k rukojeti a otočte klíčkem zapalování (3).

3.3 Sečení trávy

■ **V případě "mulčování" nebo vyhazování trávy zezadu:** Pokaždé zabraňte odstraňování příliš velkého množství trávy. Nikdy neodstraňujte více než jednu třetinu celkové výšky trávy při jednom průjezdu! Přizpůsobte rychlost jezdou stavu trávníku a množství trávy.

RADY PRO PÉČI O TRÁVNÍK

Každý druh trávy se vyznačuje odlišnými vlastnostmi, a proto může být zapotřebí použít pro péči o trávník různé způsoby; pokaždé si přečtěte pokyny uvedené v baleníh osiv, týkající se výšky sečení vzhledem k podmínkám růstu v dané oblasti. Je třeba mít stále na paměti, že větší část trávy je složena ze stébla a jednoho nebo více listů. Při úplném odseknutí listů dojde k poškození trávníku a obnovení růstu bude mnohem obtížnější.

Všeobecně platí následující pokyny:

- příliš nízké sečení způsobuje vytrhávání a prořídnutí travnatého porostu, charakterizované „skvrnitým“ vzhledem;
- v létě musí být sečení vyšší, aby se zabránilo vysušení terénu;
- nesekejte mokrou trávu; mohlo by to způsobit snížení účinnosti nože následkem zachytávání trávy na noži a vytrhávání travnatého porostu;
- v případě mimořádně vysoké trávy je vhodné provést první sečení s maximální dovolenou výškou stroje a poté provést druhé sečení až po dvou nebo třech dnech.

Lepšího vzhledu posečeného trávníku dosáhnete, když plochu posečete při stejné nastavené výšce sečení ve dvou navzájem kolmých směrech.

3.4 Ukončení pracovní činnosti

Po dokončení práce uvolněte páku brzdy (1) a odpojte koncovou zapalovací svíčku (2).

POČKEJTE, AŽ SE ZASTAVÍ NŮŽ, dříve než provedete jakoukoli manipulaci se sekačkou.

4. BĚŽNÁ ÚDRŽBA

DŮLEŽITÉ - Pravidelná a pečlivá údržba sekačky je nezbytná pro zachování výkonu a bezpečnosti stroje. **Skládejte sekačku na suchém místě.**

- 1) Během práce na sekačce (čištění, údržby, seřizování) používejte pracovní rukavice.
- 2) Co nejdříve po skončení práce vyčistěte skříň sekačky vodou od nánosů posekané trávy a prachu. Pokud nános

zaschné, může způsobit obtíže při následném použití sekačky.

- Nátěr vnitřní strany skříňové sekačky se může oloupat a to v důsledku abraziv a travních štáv, které při sečení na skříň sekačky působí. Proto čistěte skříň sekačky po každém sečení a před uskladněním ji nechte vyschnout. Po sezóně pak skříň dokonale vyčistěte a opatřete antikoročním nátěrem.
- Pokud potřebujete získat přístup ke spodní straně skříňové sekačky, překloupte sekačku dozadu na rukojeti nebo tak, jak je popsáno v samostatné příručce k obsluze motoru.
- Zabraňte rozlití benzínu na umělohmotné součásti motoru nebo stroje, abyste zamezili jejich poškození, a v případě, že k němu dojde, okamžitě očistěte každou stopu po rozlitém benzínu. Záruka se nevztahuje na poškození umělohmotných součástí způsobená benzínem.

4.1 Každý zásah na noži je vhodné nechat provést ve specializovaném středisku, které má k dispozici vhodná zařízení.

Na tomto stroji se počítá s použitím nožů označených kódem:
81004341/3 (pro model 434)
81004346/3 (pro model 484)

Nože musí být vždy označeny Δ . Vzhledem k vývoji výrobku by mohly být uvedené nože časem vyměněny za jiné s obdobnými vlastnostmi, vzájemně zaměnitelné a s bezpečným použitím.

Proveďte zpětnou montáž nože (2) s kódem a označením obrácenými směrem k terénu, podle postupu uvedeného na obrázku.

Dotáhněte centrální šroub (1) dynamometrickým klíčem, nastaveným na 35-40 Nm.

4.2 U modelů s pohonem, správného napnutí řemene se dosáhne prostřednictvím matice (1), dokud nebude dosaženo uvedené vzdálenosti (6 mm).

5. OCHRANA ŽIVOTNÍHO PROSTŘEDÍ

Ochrana životního prostředí musí představovat významný a prioritní aspekt použití stroje ve prospěch občanského společenství a prostředí, v němž žijeme.

- Vyvarujte se toho, abyste byli rušivým prvkem ve vztahu s vašimi sousedy.
- Pečlivě sledujte místní předpisy týkající se likvidace materiálu vzniklého řezáním.
- Důkladně dodržujte místní normy pro likvidaci obalů, olejů, benzínu, akumulátorů, filtrů, opotřebených součástí nebo jakéhokoli prvku se silným dopadem na životní prostředí; tyto odpady nesmí být odhozeny do běžného odpadu, ale musí být odděleny a odevzány do příslušných sběrných středisek, která zajistí recyklaci materiálů.
- Při vyřazení stroje z provozu jej nenechávejte volně v přírodě, ale obraťte se na sběrné středisko v souladu s platnými místními předpisy.

6. PŘÍSLUŠENSTVÍ

UPOZORNĚNÍ: Pro vaši bezpečnost je jednoznačně zakázáno montovat jakékoli jiné příslušenství než to, které je uvedeno v následujícím seznamu a které bylo naprojektováno pro model a typ vašeho stroje.

6.1 Sada pro "Mulčování" (není-li již dodána v rámci sériové výbavy).

Jemně rozdrť posekanou trávu a nechá ji na trávníku jako alternativu ke sběru do koše.

V případě jakýchkoli nejasností či problémů neváhejte a kontaktujte nejbližší Autorizovaný servis nebo Vašeho prodejce.

PL ZASADY BEZPEČENSTVA

BEZWZGL DNIŁE PRZESTRZEGAĆ NINIEJSZE INSTRUKCJE

A) PODSTAWOWE ZASADY BEZPEČENSTWA

- Przeczytać uważnie instrukcje obsługi.** Zapoznać się dokładnie z systemem sterowania i właściwym sposobem użytkowania niniejszego urządzenia. Nauczyc się szybko zatrzymać silnik kosiarki.
- Używać kosiarkę wyłącznie w celu, do którego jest ona przeznaczona, tzn. do koszenia i zbierania pokosu z trawnika.** Jakielkolwiek inne zastosowanie może okazać się niebezpieczne lub uszkodzić kosiarkę. Stanowią niewłaściwe użycie maszyny (czynności podane przykładowo, ale nie tylko):
 - używanie kosiarki do przewożenia osób, dzieci, zwierząt;
 - być przewożonym przez kosiarkę;
 - używanie maszyny do holowania lub popychania ciężarów;
 - używanie maszyny do zbierania liści lub gruzu;
 - używanie maszyny do regulowania wysokości krzewów lub do ścinania roślinności, która nie jest rodzaju trawistego;
 - używanie maszyny jednocześnie przez więcej niż jedną osobę;
 - używanie noża na odcinkach pozbawionych trawy.
- Kosiarka nie może być obsługiwana przez dzieci oraz osoby, które nie zapoznały się z niniejszą instrukcją. Miejscowe przepisy prawne mogą określić najniższą granicę wieku dla użytkowników.
- Nigdy nie używać kosiarki:**
 - kiedy osoby (zwłaszcza dzieci) lub zwierzęta znajdują się w pobliżu;
 - jeśli użytkownik jest pod wpływem leków lub innych środków, które mogą mieć negatywny wpływ na koncentrację lub spowolnić jego odczucia.
- Należy pamiętać, że użytkownik ponosi wszelką odpowiedzialność za bezpieczeństwo osób trzecich oraz ich posiadłości.

B) PRZYGOTOWANIE DO PRACY

- Do koszenia należy zakładać pełne obuwie i długie spodnie. Nie uruchamiać urządzenia bez obuwia lub w sandałach.**
- Przed przystąpieniem do pracy usunąć z trawnika wszelkie ciała obce, które mogłyby zostać wyrzucone przez kosiarkę lub uszkodzić noże i silnik (kamienie, gałęzie, druty, kości itp.).
- UWAGA: NIEBEZPEČENSTWO! Benzyna jest płynem łatwopalnym.**
 - przechowywać benzynę wyłącznie w pojemnikach do tego przeznaczonych;
 - zbiornik paliwa napełniać używając lejka. Czynność wykonywać wyłącznie na otwartej przestrzeni. Nigdy nie palić kiedy używa się benzyny;
 - dolewać paliwo przed uruchomieniem silnika; nie dodawać benzyny i nie wyjmować zakrętki zbiornika gdy silnik jest uruchomiony lub kiedy jest nagrzany;
 - w przypadku rozlania benzyny nie uruchamiać silnika lecz przeniesić kosiarkę w czyste miejsce i aby uniknąć ryzyko pożaru, odczekać aż rozlane paliwo odparuje.
 - nałożyć i dokładnie zakręcić korki baku i pojemnika benzyny;
 - 4) Wymienić uszkodzone tłumiki
 - 5) **Przed użyciem dokonać dokładnych oględzin urządzenia, a w szczególności noża tnącego oraz śruby mocującej ostrze, sprawdzić czy nie zostały one zużyte lub uszkodzone.** Wymienić w całości ostrza i uszkodzone lub zużyte śruby, aby zapewnić ich prawidłowe wyważenie.
 - 6) Przed rozpoczęciem pracy zamontować przeciwkamyenne osłony zbiornika ściętej trawy.

C) UŻYTKOWANIE

- Nie uruchamiać silnika w pomieszczeniach zamkniętych, gdzie mogą się zbierać niebezpieczne spaliny tlenu węgla.
- Wykonywać pracę wyłącznie przy świetle dziennym lub dobrym oświetleniu sztucznym.
- Jeśli to możliwe, nie kosić mokrej trawy.
- Podczas koszenia na zboczach znaleźć sobie zawsze punkt oparcia.
- Nigdy nie biegać, prowadzić kosiarkę spokojnie; nie pozwolić, aby kosiarka ciągnęła za sobą użytkownika.
- Kosić tylko i wyłącznie wzdłuż zbocza, nigdy z góry do dołu lub z dołu do góry.
- Zachować szczególną ostrożność podczas zmiany kierunku koszenia na zboczu.
- Nie kosić trawy na zboczach, których kąt nachylenia przekracza 20°.**
- Zachować szczególną ostrożność podczas przyciągania kosiarki we własnym kierunku.
- Zatrzymać noże, jeśli kosiarka musi być przechylona w trakcie przenoszenia, przy przechodzeniu przez powierzchnie bez trawy lub kiedy

kosiarka jest przenoszona z lub do strefy, która musi być skoszona.
11) Nie pracować kosiarką z uszkodzonymi osłonami oraz bez zamontowanego pojemnika na ściętą trawę lub bez zamontowanej osłony przeciwkamiennej.

12) Nie zmieniać ustawień silnika i nie pracować na zbyt szybkich obrotach.

13) W modelach samobieźnych przed uruchomieniem silnika zwolnić dźwignię włączenia napędu.

14) Ostrożnie uruchomić silnik wg podanych instrukcji, trzymając stopy z dala od noży kosiarki.

15) Nie przechylać kosiarki podczas jej uruchamiania. Uruchamiać silnik na równej powierzchni, gdzie nie znajdują się przeszkody, ciała obce lub wysoka trawa.

16) **Nie przybliżać rąk i stóp w stronę wirujących elementów kosiarki.** Trzymać je zawsze daleko od otworu wyladowywania trawy.

17) Nie podnosić ani nie przenosić kosiarki kiedy silnik jest uruchomiony.

18) **Zatrzymać silnik i odłączyć przewód świecy zapłonowej:**

- przed przystąpieniem do wszelkich robót od strony wewnętrznej korpusu kosiarki lub oczyszczeniem kanału wyladowywania trawy;
- przed kontrolą, czyszczeniem lub dokonaniem prac konserwacyjnych;
- po uderzeniu o twardy przedmiot. Sprawdzić czy urządzenie zostało uszkodzone i dokonać, w razie potrzeby, napraw przed powtórnym uruchomieniem urządzenia i przystąpieniem do jego użytkowania;
- jeśli kosiarka zacznie drgać w nieprawidłowy sposób (Poszukiwać natychmiast przyczyn drgań i zadbać o wykonanie koniecznego przeglądu w Specjalistycznym serwisie).

19) **Wyłączyć silnik:**

- za każdym razem kiedy kosiarka jest pozostawiona bez dozoru. W modelach z napędem elektrycznym wyciągnąć także kluczyk ze stacyjki;
- przed tankowaniem paliwa;
- podczas zdejmowania lub montowania pojemnika na ściętą trawę;
- przed regulacją wysokości koszenia.

20) Zmniejszyć gaz przed zatrzymaniem silnika: Po zakończonej pracy zamknąć dopływ paliwa, postępując wg instrukcji obsługi silnika.

21) Podczas pracy zachować zawsze bezpieczną odległość od wirującego noża, równą długości uchwyty kosiarki.

D) KONSERWACJA I PRZECHOWYWANIE

1) Regularnie sprawdzać prawidłowość dokręcenia śruby i nakrętek kosiarki tak, aby zapewnić bezpieczne działanie. Regularna kontrola stanu technicznego kosiarki jest warunkiem zachowania bezpieczeństwa oraz wydajności urządzenia.

2) Nie pozostawiać urządzenia ze zbiornikiem wypełnionym benzyną w pomieszczeniu, gdzie opary benzyny mogłyby zetknąć się z płomieniem lub iskrą.

3) Przed wprowadzeniem urządzenia do jakiegokolwiek pomieszczenia odczekać, aż silnik się ochłodzi.

4) **W celu zmniejszenia ryzyka pożaru dbać o to, aby w silniku, tłumiku, akumulatorze oraz pomieszczeniu, w którym przechowywana jest benzyna nie znajdowały się pozostałości trawy, liści lub nadmiaru oleju.** Należy zawsze opróżnić worek na ściętą trawę i nie pozostawiać zbiorników z pokosem wewnątrz pomieszczeń.

5) Kontrolować często stan techniczny osłony przeciwkamienniej oraz pojemnika na ściętą trawę, sprawdzać stopień ich zużycia lub uszkodzenia.

6) Jeśli zaistnieje potrzeba opróżnienia zbiornika, należy dokonać tego na otwartej przestrzeni oraz kiedy silnik jest zimny.

7) Podczas montowania i zdejmowania noża używać rękawice robocze.

8) **Po naostrzeniu noża zadbać o poprawne jego wyważenie.** Wszystkie czynności dotyczące noża (demontaż, ostrzenie, wyważenie, ponowne zmontowanie i/lub wymiana) są pracami odpowiedzialnymi, które wymagają odpowiedniej znajomości oprócz użycia odpowiedniego sprzętu; ze względów bezpieczeństwa, należy wykonywać je zawsze w specjalistycznym serwisie obsługi.

9) **Ze względów bezpieczeństwa, nigdy nie używać maszyny, gdy jego części są zużyte lub uszkodzone. Części składowe muszą być wymieniane, a nie naprawiane. Należy stosować wyłącznie oryginalne części zamienne. Części zamienne o nieodpowiedniej jakości mogą uszkodzić urządzenie lub stanowić zagrożenie dla waszego bezpieczeństwa.**

E) TRANSPORT I PRZEMIESZCZANIE

1) W każdym przypadku potrzeby przestawienia, podnoszenia przenoszenia lub przechylenia maszyny, należy:

- założyć grube robocze rękawice;
- ująć maszynę w miejscach pozwalających na bezpieczny uchwyt mając na uwadze ciężar i jego rozmieszczenie;
- zaangażować ilość osób adekwatną do ciężaru maszyny oraz rodzaju środka transportu i miejsca, w które maszyna musi zostać przestawiona lub przemieszczona.

2) Podczas transportu, odpowiednio zabezpieczyć maszynę za pomocą lin lub łańcuchów.

PL ZASADY OBSŁUGI

Dla silnika i akumulatora (jeżeli jest przewidziany) przeczytać odpowiednie instrukcje obsługi.

UWAGA - Zgodność między informacjami znajdującymi się w tekście i odpowiednimi rysunkami (umieszczonymi na stronach 2 - 3) wynika z numeru, który poprzedza każdy rozdział.

1. MONTAŻ KOSIARKI

UWAGA - Maszyna może być dostarczona z niektórymi częściami już zamontowanymi.

UWAGA - Rozpakowanie i dokończenie montażu musi być wykonane na równym i twardym podłożu, z wystarczającą przestrzenią na poruszanie maszyny i zdjęcie opakowania, korzystając zawsze z odpowiednich przyrządów.

Usuwanie opakowania musi być przeprowadzane zgodnie z aktualnymi lokalnymi przepisami.

Dokończyć montaż maszyny postępując zgodnie ze wskazówkami zawartymi w instrukcji, dołączonej do każdego elementu, który ma być montowany.

2. ELEMENTY STEROWANIA

UWAGA - Znaczenie symboli znajdujących się na przyciskach sterowniczych znajduje się na stronie 4 i następnych.

2.1 Przycisk przyspiesznika (gazu)

Akcelerator jest sterowany za pomocą dźwigni (1). Położenia dźwigni są pokazane na odpowiednich tabliczkach objaśniających.

W niektórych modelach obroty silnika ustawiono na jednakowym poziomie bez możliwości regulacji. W tych modelach zastosowano motor stały.

2.2 Dźwignia hamowania noża

Hamulec noża jest sterowany za pomocą dźwigni (1), która będzie musiała być przyciśnięta do uchwytu do rozruchu i podczas pracy kosiarki.

Silnik ulega zatrzymaniu w momencie zwolnienia dźwigni.

2.3 Dźwignia włączenia napędu

W modelach samobieźnych napęd kosiarki włączany jest za pomocą dźwigni (1) pchniętej w stronę uchwytu. Zwolnienie dźwigni powoduje wyłączenie napędu.

2.4 Regulacja wysokości cięcia

Regulacji wysokości koszenia dokonuje się za pomocą odpowiednich dźwigni (1).

Wszystkie cztery koła muszą być zamontowane na tej samej wysokości.

CZYNNOŚĆ TĘ NALEŻY WYKONAĆ PO ZATRZYMANIU NOŻA

3. KOSZENIE TRAWNIKA

UWAGA - Maszyna ta umożliwiła wykonanie koszenia trawnika na różne sposoby; przed rozpoczęciem pracy należy przystosować maszynę w zależności od sposobu w jaki zamierza się wykonać koszenie.

WYKONAĆ TĘ CZYNNOŚĆ PRZY ZGASZONYM SILNIKU.

3.1a

Przygotowanie do cięcia i zbioru trawy do worka:

- Unieść przeciwkamienną osłonę (1) i zahaczyć prawidłowo worek (2), jak wskazano na rysunku.

3.1b

Przygotowanie do cięcia i wylotu tylnego trawy:

- Zdjąć worek i upewnić się, że przeciwkamienna osłona tylna (1) pozostaje trwale obniżona.

3.1c Przygotowanie do cięcia i rozdrobniania trawy (funkcja "mulczowanie" - jeżeli przewidziana):

- W modelach z możliwością wylotu bocznego: upewnić się że pokrywa boczna (4) jest opuszczona.
- Unieść przeciwkamienną osłonę tylnią (1) i włożyć korek deflektora (5) w otwór wylotowy przechylając go lekko w prawą stronę; następnie przymocować go wprowadzając dwa sworznie (6) w przystosowane do tego otwory, aż ząb zaskoczy na zaczepie (7).

Abym wyjąć korek deflektora (5), należy unieść przeciwkamienną osłonę (1) i przycisnąć na środku w sposób, aby odcepić ząb (7).

3.2 Rozruch silnika

W celu wykonania rozruchu, przestrzegać zaleceń zawartych w instrukcji obsługi silnika, przyciągnąć dźwignię hamulca noża (1) do uchwytu i zdecydowanie szarpnąć za rączkę linki rozruchowej (2).

W modelach wyposażonych w rozruch elektryczny, przyciągnąć dźwignię hamulca noża (1) do uchwytu i przekręcić klucz w stacyjce (3).

3.3 Koszenie trawy

- W przypadku "mulczowania" lub wylotu tylnego trawy: unikać zawsze gromadzenia zbyt dużej ilości trawy. Nigdy nie usuwać więcej niż jedną trzecią całkowitej wysokości trawy podczas jednego koszenia! Ustawić szybkość posuwu maszyny w zależności od stanu łąki i ilości ścinanej trawy.

WSKAZÓWKI JAK POSTĘPOWAĆ, ABY MIEĆ ZADBANY TRAWNIK

Każdy rodzaj trawy przedstawia odmienną charakterystykę i stąd może wymagać różnych sposobów dbania o łąkę; zalecamy przeczytać zawsze wskazania znajdujące się na opakowaniu nasion dotyczące wskazanej wysokości koszenia, odnoszące się do warunków wzrostu na obszarze gdzie pracujecie.

Należy pamiętać, że większa część trawy składa się z łodygi i z jednego lub kilku liści. Jeżeli liście zostaną obcięte całkowicie, łąka dozna ubytku i wzrost będzie dużo trudniejszy.

Ogólnie mówiąc, słuszne są następujące wskazania:

- cięcie zbyt niskie powoduje wyrwanie i przeredzenie dywanu trawistego, nadając mu wygląd "w plamy";
- w lecie, cięcie musi być wyższe w celu zapobiegania wysuszeniu terenu;
- nie kosić trawy, gdy jest mokra; może to obniżyć sprawność noża do trawy, do którego się przykleja i powodować wyrwy w dywanie trawistym;
- w przypadku trawy szczególnie wysokiej, słuszne jest wykonanie pierwszego cięcia na maksymalnej wysokości na jaką zezwala maszyna, po czym wykonać następne koszenie po dwóch lub trzech dniach.

Wygląd łąki będzie lepszy jeśli cięcia zostaną przeprowadzone zawsze na tej samej wysokości i naprzemianległymi pasami idącymi w przeciwnych kierunkach.

3.4 Zakończenie pracy

Po zakończeniu pracy, zwolnić dźwignię (1) hamulca i odłączyć kołpak świecy (2).
Przed rozpoczęciem jakichkolwiek prac, POCZEKAĆ AŻ ZATRZYMA SIĘ NÓŻ.

4. OBSŁUGA CODZIENNA KOSIARKI

WAŻNE – Regularny i dokładny przegląd jest niezbędny do utrzymania w czasie poziomu bezpieczeństwa i pierwotnej wydajności maszyny.

Przechowywać kosiarkę w suchym miejscu.

- 1) Ubrać grube robocze rękawice przed każdą czynnością czyszczenia, przeglądu lub regulacji maszyny.
- 2) Po każdym przeglądzie, maszynę należy umyć dokładnie

woda, usunąć resztki trawy i ziemi, które zebrały się wewnątrz podwozia, aby uniknąć, że po zeschnięciu się utrudnią one ponowny rozruch.


- 3) Lakier po wewnętrznej stronie podwozia może po pewnym czasie odpryskiwać, wskutek działania trawościetej trawy; w tym wypadku, poprawić w odpowiednim czasie pomalowanie lakierem antykorozyjnym, aby zapobiec powstaniu rdzy, która prowadzi do korozji metalu.
- 4) W przypadku, gdyby zaistniała konieczność dojścia do dolnej części maszyny, przechylić ją wyłącznie po stronie wskazanej w instrukcji obsługi, postępując według odpowiednich instrukcji.
- 5) Unikać rozlania benzyny na plastikowe części silnika lub maszyny, aby zapobiec ich zniszczeniu, a ewentualny ślad wylanej benzyny natychmiast usunąć. Gwarancja nie pokrywa uszkodzeń części plastikowych spowodowanych kontaktem z benzyną.

4.1 Każda interwencja dotycząca noża musi być wykonana w serwisie specjalistycznym, który posiada urządzenia najbardziej odpowiednie.

W tej maszynie przewidziane jest użycie noży mających kod:

81004341/3 (dla modelu 434)

81004346/3 (dla modelu 484)

Noże muszą być zawsze oznaczone . Biorąc pod uwagę ewolucję produktu, wyżej wymienione noże mogą być zastąpione z czasem przez inne, o analogicznych cechach zamienności i bezpieczeństwie funkcjonowania.

Zamontować ponownie nóż (2) z kodem i oznakowaniem zwróconymi w stronę podłoża, postępując według kolejności wskazanej na rysunku.

Przykręcić środkową śrubę (1), używając do tego klucza dynamometrycznego, wykalibrowanego na 35-40 Nm.

4.2 W modelach z napędem, właściwe napięcie pasa uzyskuje się za pomocą nakrętki (1), aż do osiągnięcia wskazanego poziomu (6 mm).

5. OCHRONA ŚRODOWISKA

Ochrona środowiska musi być ważnym i priorytetowym czynnikiem podczas użycia maszyny, dla dobra społeczeństwa i środowiska w którym żyjemy.

- Unikać sytuacji, w której staje się ona elementem zakłócającym w stosunku do otoczenia.
- Przestrzegać skrupulatnie lokalnych przepisów dotyczących usuwania materiału pozostałego po cięciu.
- Przestrzegać skrupulatnie lokalnych przepisów dotyczących usuwania opakowań, olejów, benzyny, akumulatorów, filtrów, zniszczonych części czy jakichkolwiek innych elementów zanieczyszczających środowisko; odpady te nie mogą być wyrzucane do śmieci, ale muszą być rozdzielone i składowane w odpowiednich punktach selektywnego gromadzenia odpadów, które przeprowadzą utylizację tych materiałów.
- Po ostatecznym zaniechaniu używania maszyny, nie porzucać jej w środowisku, lecz zwrócić się do punktu selektywnego gromadzenia odpadów, zgodnie z obowiązującymi, lokalnymi przepisami.

6. AKCESORIA

UWAGA: Dla waszego bezpieczeństwa jest surowo zabronione montowanie jakiegokolwiek innego osprzętu, oprócz tych wymienionych w liście poniżej, zaprojektowanych specjalnie dla modelu i rodzaju waszej maszyny.

6.1 Zestaw do "Mulczowania" (jeżeli nie znajduje się w wyposażeniu)

Rozdrabnia na miazkę koszoną trawę i pozostawia ją na łące, lub alternatywnie zbiera ją w worek..

W przypadku jakichkolwiek wątpliwości lub jakiegokolwiek problemu należy zwrócić się do najbliższego Biura Obsługi lub Punktu Sprzedaży.

A) ÁLTALÁNOS UTASÍTÁSOK

- 1) **Olvassa el gondosan az utasítást.** Ismerje meg a kezelőszer-
veket, sajátítsa el a gép kezelését. Tanulja meg a motor gyors leál-
lítását.
- 2) **A fűnyírót csak rendeltetésének megfelelően használja a-
zaz fűnyírásra és összegyűjtésre.** Bármely más felhasználás
veszélyes lehet és károsíthatja a gépet is. Helytelen használatnak
minősülnek az alábbiak (példaként és nem kizárólagosan):
 - személyt, gyermekeket vagy állatokat a gépen szállítani,
 - felállni a gépre,
 - a géppel egyéb terhet ráhelyezni vagy vontatni,
 - a gép használatá lomb vagy törmelék összegyűjtésére.sövények nyírására alkalmazni a gépet, vagy egyéb nem fű
nyírására alkalmazni a berendezést,
 - egy személynél többen alkalmazni a gépet,
 - a vágókés működtetése a nem füves szakaszokon.
- 3) Tilos gyerekre bízni a fűnyírógép használatát, illetve olyan szem-
élyre, aki nem ismeri a gép kezelési útmutatóját.
A helyi törvényrendelet szabályozhatja a szükséges minimális
életkort.
- 4) **Soha ne használja a fűnyírót:**
 - más személyek, főleg gyermekek jelenlétében, illetve állatok
közvetlenségében
 - ha gyógyszer, vagy más olyan szer hatása alatt áll, mely csök-
kenti figyelmét, vagy reakcióképességét
- 5) Gondoljon arra, hogy a gép kezelője felelős a más személyeken
bekövetkező balesetekért, vagy pedig azok tulajdonában ke-
letkező károkat.

B) MUNKAVÉGZÉS ELŐTTI MŰVELETEK

- 1) **Fűnyírás közben viseljen zárt lábbelit és hosszúnadrágot.**
Tilos a fűnyíró lábbeli nélküli vagy nyitott szandálban való
használatát.
- 2) Ellenőrizze alaposan a munkaterületet, és szedje össze mindazt
(kődarabok, gallyak, drótdarabok, csontok stb.) amit a gép a
kidobó nyíláson kidobhat, vagy a vágó egységet illetve a motort
károsíthatja.
- 3) **VIGYÁZAT VESZÉLY! A benzin tűzveszélyes.**
 - Benzint csak az arra a célra készült tartályban tároljon.
 - **mindakkor amikor a benzinnel foglalkozik ne dohányozzon.**
 - Az üzemanyagot mindig a motor indítása előtt töltsse a gépbe.
Járó vagy meleg motornál ne nyissa ki a tanksapkát és ne
töltsön üzemanyagot.
 - Ha a benzin a tankolásnál kifolyt, ne indítsa a motort addig míg
le nem törölte a gépről, valamint kerülje az olyan eszközök
használatát, mely tüzet okozhat.
 - Tankolás után a tanksapkát gondosan tegye vissza a helyére és
alaposan húzza meg.
- 4) A sérült kipufogót cserélje ki.
- 5) **Használat előtt ellenőrizze le az egész gépet, főleg a fűnyí-
rőkést és bizonyosodjon meg, hogy a csavarok és a nyíró-
blokk nincs-e elkopva, megrongálódva.** Az elhasznált kést és a
megrongálódott csavarokat mindig együtt cserélje ki az egyensúly
megtartása végett.
- 6) A munka megkezdése előtt szerelje fel a kidobáshárítót (zsákok
vagy fűgyűjtőt).

C) HASZNÁLAT KÖZBEN

- 1) A belsőégésű motort nem szabad zárt térben működtetni a
szénmonoxid mérgezés veszélye miatt.
- 2) Dolgozzon napfénynél vagy megfelelő mesterséges fénynél
- 3) Kerülje a vizes fűvön végzendő munkát.
- 4) Lejtős területen bizonyosodjon meg, hogy a gép a talajon sta-
bilan helyezkedjen el.
- 5) Munka közben soha ne szaladjon csak lépkedjen, ne húzassa
magát a fűnyírógéppel.
- 6) Lejtőn mindig keresztbe nyírjon, sohasem le és fel.
- 7) Vigyázzon amikor a lejtőn irányt változtat.
- 8) **Ne nyírjon 20 foktól lejtősebb területen.**
- 9) Vigyáznia kell, mikor saját maga felé húzza a fűnyírót.
- 10) Állítsa meg a kést, ha a fűnyírót meg kell emelni elmozdítás
végett, vagy át kell vinni nem füves területen, vagy amikor a gé-
pet a nyírásra kerülő területre vagy területről kell vinni.
- 11) Ne működtesse a fűnyírót megrongálódott védőrészekkel,

gyűjtőzsák vagy kidobáshárító nélkül.

- 12) Ne változtasson a gép alapbeállításán, különös tekintettel a
motor fordulatszámára.
- 13) Kerékmeghajtású gépeknél indítás előtt kapcsolja ki a
hajtóművet.
- 14) Elővigyázattal kell a motort beindítani és vigyázni kell hogy
lábát távol tartsa a nyírókéstől.
- 15) Indítás közben ne döntse meg a gépet, kivéve ha az elenged-
hetetlen, de abban az esetben is csak a gép kezelővel ellentétes
oldalát. Az indítást sik területen végezze, ahol nem található
akadály vagy magas fű.
- 16) **Kezelővel és lábával ne közelídjön soha a forgó részekhez.**
Tartózkodjon távol a kidobónyílástól.
- 17) Működő motorral ne emelje fel és ne vigye más helyre a
fűnyírót.
- 18) **Állítsa le a motort és húzza ki a hálózati elektromos ká-
belt:**
 - mielőtt bármilyen műveletet végezne a vágótárcsa alatt, vagy a
kiürítő rész tisztítása előtt
 - a fűnyíró tisztítása, ellenőrzése alatt
 - idegen test hozzáütődésekor. Ellenőrizze le, hogy történt-e kár,
rongálódás a fűnyíró, és végezze el a szükséges javításokat
mielőtt újból használatba kerülne a gép;
 - ha a fűnyíró rendellenesen vibrálni kezd (Azonnal derítse ki a
vibrálás okát, és küszöbölje ki, illetve keressen fel egy erre
megfelelő szervizt).
- 19) **Állítsák le a motort:**
 - Mindakkor amikor ellenőrzés nélkül hagyja, az elektromos típu-
súknál a kulcsot is húzza ki.
 - Mielőtt a gépet üzemanyaggal feltöltené.
 - Amikor gyűjtőzsákokat leveszi vagy újra felteszi.
 - Mielőtt beállítaná a nyírás magasságát.
- 20) Mielőtt a motort leállítaná csökkentse a gázt. A munka befe-
jezése után az üzemanyagcsapot el kell zárni az utasításban írtak
alapján.
- 21) Munka közben tartsa be a biztonsági távolságot a forgó ké-
sektől, ami a nyél hosszúságától függ.

D) KARBANTARTÁS ÉS TÁROLÁS

- 1) Ellenőrizze a csavarok, stífték, anyák épségét és rögzítettségét
a gép biztonságos működése érdekében. Fontos a folyamatos,
alapos karbantartás a gép élettartama és biztonságos működése
érdekében.
- 2) A tűzveszély elkerülése érdekében a fűnyírót ne raktározza ben-
zinnel tele tartályal olyan zárt helyen ahol a benzingőztől túztért
közvetlenségben begyűlathatna.
- 3) Meleg motorral ne állítsa a fűnyírót zárt helyre.
- 4) **A tűzveszély elkerülése érdekében a kipufogót, akkumulá-
tor tartás tisztán különösen zsír, olajszenyvedésektől és a
fűnyírót mindig fűmaradéktól mentes fűgyűjtővel raktározza.**
- 5) Ellenőrizze le gyakran a kidobáshárítót és a fűgyűjtőzsákokat,
bizonyosodjon meg az épségéről és használhatóságáról.
- 6) Amennyiben az üzemanyagtartályt le kell ürítenie ezt hideg
motor mellett és a szabadban végezze.
- 7) A kés be és kiszerezésekor használjon védőkesztyűt.
- 8) **A kés élezése után ellenőrizze annak kiegyensúlyozott-
ságát is.** Valamennyi a késsel kapcsolatos művelet (leszerelés,
élezés, egyensúlybahozás, visszaszerelés és/vagy csere) fele-
lősségteljes munka, mely különleges ismeret igényel a megfe-
lelő szerszámok használatán túl. Biztonsági okokból ezeket a
műveleteket csak szakszervízben lehet végezni.
- 9) **Biztonsági okokból a gépet soha ne használja elkopott
vagy megrongálódott alkatrészekkel. A sérült alkatrészeket
ne javítsa, hanem eredeti gyári új alkatrészekre cserélje le.
Csak eredeti cseréalkatrészeket használjon. A minőségileg
nem megfelelő alkatrészek károsíthatják a gépet, és az Ön
biztonságát is veszélyeztetik.**

E) SZÁLLÍTÁS ÉS MOZGATÁS

- 1) Minden alkalommal, amikor a gépet felemelni, mozgatni,
szállítani vagy dönteni kell:
 - viseljen vastag munkavédelmi kesztyűt;
 - a gépet úgy fogja meg, hogy annak súlyát és súlyának eloszlá-
sát figyelembe véve biztos fogást találjon;
 - a gép súlyának és a szállítóeszköz, valamint azon hely jel-
lemzőinek megfelelő számú személy közreműködése
szükséges, ahol a gép elhelyezésre kerül, vagy ahonnan elvitel-
re kerül.
- 2) A gép szállításakor mindig ügyeljen a helyes rögzítésre kötelek-
kel vagy láncokkal.

HU HASZNÁLATI SZABÁLYOK

A motort és az akkumulátort (ha van) illetően olvassa el a kézikönyvet.

MEGJEGYZÉS - A szövegben feltüntetett hivatkozások és a (2 - 3. oldalon található) vonatkozó ábrák közötti megegyezést az egyes fejezetek címét megelőző szám jelöli.

1. A GÉP ÖSSZEÁLLÍTÁSÁNAK MENETE

MEGJEGYZÉS – Lehetséges, hogy a gép tartozékai közül néhány már fel van szerelve.

FIGYELEM – A gép kicsomagolását és összeszerelését szilárd, sík felületen kell végezni, továbbá elegendő helyet kell biztosítani a gép és a csomagolás mozgatásához a megfelelő szerszámok alkalmazásával.

A csomagolóanyagok selejtezését mindig a helyi hatályos előírásoknak megfelelően kell elvégezni.

A gép összeszereléséhez tartsa be az egyes felszerelendő alkatrészekhez mellékelt útmutatóban található utasításokat.

2. A KEZELÉS LEÍRÁSA

MEGJEGYZÉS - A vezérlőkön levő szimbólumok jelentése a 4. és az azt követő oldalakon található.

2.1 Gázkar vezérlő

A gázkart a kar (1) vezérli. A kar állásait a vonatkozó tábla tünteti fel.

Egyes típusoknál a gázkar hiányzik. Ezeknél a típusoknál a gép állandó motorfordulattal dolgozik.

2.2 Vágókés fék kar

A vágókés fékét a kar (1) vezérli, melyet a markolattal szemben kell tartani az elindításhoz és a fűnyíró működése közben. A motor a kar elengedésekor leáll.

2.3 Meghajtó kapcsolók

A kerékmeghajtással rendelkező modelleknél a fűnyíró hajtása a kar (1) fogantyú felé tolásával történik. A fűnyíró hajtása a kar kiengedésével kikapcsol.

2.4 Vágási magasság beállítása

A vágásmagasság a megfelelő állítókarok (1) segítségével történik.

Mind a négy kereket ugyanarra a magasságra kell állítani.

ÁLLÓ KÉSSSEL VÉGEZZE A MŰVELETET.

3. A FŰNYÍRÁS

MEGJEGYZÉS - Ezzel a fűnyíróval a pázsit nyírása többféle módon végezhető, ezért a munka megkezdése előtt a kívánt nyírási módnak megfelelően kell előkészíteni a gépet. **ÁLLÓ MOTORRAL VÉGEZZE A MŰVELETET.**

3.1a A gép előkészítése a fűnyíráshoz és a fű gyűjtőzsákba való begyűjtéséhez:

– Emelje fel a hátsó kavicsterelőt (1) és akassza a helyére a zsákot (2) az ábra szerint.

3.1b A gép előkészítése a fűnyíráshoz és a fű hátsó ürítéséhez:

– Távolítsa el a zsákot és ellenőrizze, hogy a hátsó kavicsterelő (1) stabilan leeresztett állásban maradjon.

3.1c A gép előkészítése a fűnyíráshoz és a fű aprításához ("mulcsozó" funkció – ha van):

– Az oldalsó ürítéssel felszerelt típusoknál: ellenőrizze, hogy az oldalsó fedőlap (4) le legyen engedve.
– Emelje fel a hátsó kötérelőt (1) és helyezze a terelődugót (5) a kimenő nyílásba úgy, hogy kissé jobbra döntve tartja; ezt követően rögzítse oly módon, hogy a két csapot (6) a megfelelő lyukakba illeszti egészen addig, amíg a kapcsoló fog (7) kattanasát elő nem idézi.

A terelődugó (5) eltávolításához emelje fel a kötérelőt (1) és nyomja meg középen a fog (7) kioldásához.

3.2 A motor elindítása

Az indításhoz kövesse a motor használati utasításának útmutatásait, tehát húzza a vágókés fék kart (1) a markolat irányába és határozottan húzza meg az indítózsínort (2).

Az elektromos indítású modelleknél húzza meg a vágókés fék kart (1) a markolat irányába és fordítsa el az indítókulcsot (3).

3.3 Fűnyírás

□ A "mulcsozó" funkcionál vagy a fű hátsó ürítésénél: kerülje túl nagy mennyiségű fű egyszerre történő eltávolítását. Soha ne vágjon le egy menetben a fű magassága egyharmadánál több fűvet. A haladási sebességet a gypep állapotától, és a lenyírt fű mennyiségétől függően válassza meg.

TANÁCSOK A GYEP GONDOZÁSÁRA

Minden fűfajta különböző tulajdonságokkal rendelkezik, ezért más-más gondozást igényel. Olvassa el mindig a vetőmag csomagolásán található, az adott területen alkalmazható nyírási magasságra vonatkozó útmutatást.

Vegye figyelembe, hogy a gypepet nagyrészt egy szárból és egy vagy több levélből álló növények alkotják. Ha a leveleket teljesen levágják, a gypep károsul és a megújulás nehezkessé válhat.

Általában a következő útmutatások érvényesek:

– a túl rövidre való nyírás miatt a gypep foltossá, ritkássá válik;
– nyáron hagyja hosszabbra a fűvet, ezzel elkerülheti a talaj kiszáradását;
– ne vágja a fűvet, amikor vizes, ilyenkor a kés hatékonysága a rátapadó fű miatt csökken, és a pázsitban szakadások keletkezhetnek;
– különösen magas fű esetén először végezzen el egy első nyírást a gép legnagyobb vágómagasságával, ezután két-három nap múlva végezzen el egy második nyírást.

A gypep szebb lesz, ha a fűnyírást mindig ugyanazon a magasságon és két irányba felváltva végzi.

3.4 A munka befejezése

A munkavégzés végén engedje el a fékkart (1) és vegye le a gyertyasípkát (2).

VÁRJA MEG A VÁGÓKÉS LEÁLLÁSÁT mielőtt bármilyen típusú beavatkozást végezne a fűnyírón.

4. A GÉP KARBANTARTÁSA

FONTOS – Az időszakosan elvégzett gondos karbantartás elengedhetetlen ahhoz, hogy a gép eredeti biztonsági szintjét és teljesítményét hosszú időn keresztül megőrizze. **A fűnyírót tiszta állapotban, száraz helyen kell tárolni.**

1) A gép tisztítása, karbantartása vagy beállítása előtt vegyen fel vastag munkavédelmi kesztyűt.
2) Minden fűnyírást után vízzel gondosan mossa le a gépet; távolítsa el az alváz belsejében felhalmozódott fűtörmelékét és sarat, hogy azok ne száradjanak rá, és ne nehezsítsék meg ezzel a következő beindítást.

- 3) Az alváz belső részének festése a levágott fű dörszöli hatásának következtében egy idő után leválhat. Ebben az esetben haladéktalanul javítsa ki rozsdagátoló festékekkel, hogy megelőzze a fém korróziójához vezető rozsdásodás folyamatát.
- 4) Ha az alsó részhez kell férnie, döntse a gépet kizárólag a motor használati utasításában feltüntetett oldalra, az erre vonatkozó útmutatásokat követve.
- 5) Kerülje, hogy a motor vagy a gép műanyag részeire benzin jusson, mely károsíthatja ezeket a részeket, illetve ha esetleg mégis benzin kerül rájuk, azonnal tisztítsa le. A garancia nem érvényes a műanyag részekben benzin által okozott sérülésekre.

4.1 Az élen történő bármilyen jellegű beavatkozást csak erre a munkára alkalmas, megfelelő eszközzel rendelkező szerviznél lehet elvégezni. Ezen a gépen a következő kóddal jelölt fűnyírókéseket kell alkalmazni:

81004341/3 (434 típusúhoz)
81004346/3 (484 típusúhoz)

Az éleket mindig a következő jellel ellátottnak kell lenniük ▲. Mivel a berendezés folyamatos fejlesztés tárgyát képezi, lehetőség nyílik hasonló jellegű és tulajdonságú biztonságos és tökéletes működést biztosító éllel cserélni a gyárilag beszereltet.

Az ábrán jelzett lépéseket követve szerelje fel az élet (2) a jelzéssel a föld felé fordítva.

Húzza meg a középső rögzítő csavart (1) egy 35-40 Nm-re beállított dinamometrikus kulcs segítségével.

4.2 A meghajtásos modellekben az ékszj helyes feszességét az anya (1) segítségével állíthatja be, amíg el nem éri a megadott méretet (6 mm).

5. KÖRNYEZETVÉDELLEM

A környezet védelmént a gép használata során elsődleges fontossági szempontként kell figyelembe venni, mivel ez a békés egymás mellett élés és környezetünk érdeke.

- Ne zavarjon másokat a környezetében.
- Szigorúan kövesse a helyi előírásokat a levágott növényzet megsemmisítését illetően.
- Szigorúan tartsa be a helyi előírásokat a csomagolóanyagok, olaj, benzin, akkumulátorok, szűrők, használt alkatrészek vagy bármilyen egyéb, környezetszennyező elem selejtezésére vonatkozóan; ezeket a hulladékokat ne helyezze a háztartási hulladékba, hanem szelektív hulladékkezelés keretében szállítsa a megfelelő gyűjtőtelepekre, ahol gondoskodnak azok újrahasznosításáról.
- Az üzemben kívül való helyezéskor ne szennyezze a géppel a környezetet, hanem a hatályos helyi előírások értelmében adja le egy gyűjtőtelepen.

6. TARTOZÉKOK

FIGYELEM: A saját biztonsága érdekében szigorúan tilos bármilyen a lenti listától eltérő alkatrészt a gépre szerelni, illetve olyan alkatrészeket, amelyek nem az Ön által vásárolt gép típusához tervezettek.

6.1 "Mulcsozó" készlet (ha nem része az alapfelszereltségnek)
Felaprítja a lenyírt fűvet, és a pázsitra teríti. A gyűjtőzsák alternatívája.

Bármilyen kétség vagy probléma esetén forduljon a Márkaszerzőhöz vagy a termék viszonteladójához.

RU НОРМЫ БЕЗОПАСНОСТИ, КОТОРЫЕ ДОЛЖНЫ ОБЯЗАТЕЛЬНО ВЫПОЛНЯТЬСЯ

A) ОБУЧЕНИЕ

- 1) **Внимательно прочтите инструкции.** Ознакомьтесь с органами управления и опробуйте газонокосилку в работе. Научитесь быстро останавливать двигатель.
- 2) **Используйте газонокосилку только по предусмотренному назначению, то есть для скашивания и сбора травы.** Все остальные виды использования могут создать опасность и причинить ущерб машине. Входит в понятие ненадлежащего пользования (как пример, но не только):
 - перевозить на машине взрослых людей, детей или животных;
 - пользоваться машиной для собственного перемещения;
 - использовать машину для буксировки или подталкивания грузов;
 - использовать машину для сбора листьев или отходов;
 - использовать машину для выравнивания живой изгороди или для стрижки нетравянистых растений;
 - пользование машиной несколькими операторами;
 - приводить в действие нож на травянистых участках.
- 3) Ни в коем случае не разрешайте пользоваться газонокосилкой детям или лицам, недостаточно хорошо знакомым с правилами обращения с ней. Местное законодательство может устанавливать минимальный возраст для пользователя.
- 4) **Никогда не пользуйтесь газонокосилкой:**
 - если вблизи находятся люди (особенно дети) или животные;
 - если пользователь принял медикаменты или вещества, которые снижают быстроту реакции и уровень внимания.
- 5) Помните, что оператор или пользователь несет ответственность за несчастные случаи и ущерб, который может быть нанесен другим лицам или их имуществу.

B) ПОДГОТОВИТЕЛЬНЫЕ ОПЕРАЦИИ

- 1) **При скашивании всегда надевайте прочную обувь и длинные брюки. Не работайте с газонокосилкой босиком или в открытых сандалиях.**
- 2) Внимательно осмотрите рабочий участок и уберите все, что может быть выброшено машиной, либо может повредить режущий узел и двигатель (камни, ветки, проволоку, кости и т.д.).
- 3) **ВНИМАНИЕ: ОПАСНОСТЬ! Бензин легко воспламеняется.**
 - храните топливо в специальных канистрах;
 - **заливайте топливо через воронку, только на открытом месте и не курите при этой операции, а также вообще при обращении с топливом;**
 - заливайте топливо перед запуском двигателя; не добавляйте бензин и не снимайте пробку бака, когда двигатель работает или когда он горячий;
 - при разливах бензина не запускайте двигатель, уберите газонокосилку с места разлива и примите меры по предупреждению возгорания до тех пор, пока топливо не испарится и его испарения не рассеются.
 - всегда помещайте на место и хорошо затягивайте пробки бака и канистры с бензином;
- 4) Замените дефектные глушители;
- 5) **Перед использованием проведите общий осмотр и осмотр ножей, проверяя, что винты и режущий узел не изношены и не повреждены.** Замените поврежденные или изношенные ножи и винты все вместе, для сохранения балансировки.
- 6) До начала работы смонтировать ограждения на выходе (мешок или защиту от камней).

C) ПРИ ЭКСПЛУАТАЦИИ

- 1) Не включайте двигатель в закрытом пространстве, где могут скопиться опасные газы монооксида углерода.
- 2) Работайте только днем или при хорошем искусственном освещении.
- 3) Если возможно, избегайте работы на мокрой траве.
- 4) На склонах всегда имейте собственную точку опоры.
- 5) Никогда не работайте бегом, только шагом; избегайте ситуаций, когда газонокосилка тянет за собой работающего.
- 6) Косите траву на склонах только в поперечном направлении, а не вверх и вниз.
- 7) Будьте очень внимательными при перемене направления на склонах.
- 8) **Не косите траву на участках с уклоном более 20°.**
- 9) Будьте чрезвычайно осторожными, если приходится тянуть газонокосилку на себя.
- 10) Останавливайте нож, если требуется наклонить газонокосилку для переноски, пересекая участки без растительности или транспор-

тировать газонокосилку к месту работы и обратно.

11) Никогда не включайте газонокосилку, если ограждения повреждены, или отсутствует мешок для сбора травы или защита от камней.

12) Не изменяйте регулировок двигателя и не выводите двигатель на слишком высокий режим оборотов.

13) В моделях с тяговым агрегатом отключите сцепление передачи на колеса до того, как запустить двигатель.

14) Запускайте двигатель осторожно, согласно инструкциям, держа ногу подальше от ножа.

15) Не наклоняйте газонокосилку для запуска. Выполняйте запуск на плоском участке, где нет препятствий и высокой травы.

16) **Не приближайте руки и ноги к вращающимся частям и не помещайте их под ними.** Всегда держитесь вдали от отверстия выброса.

17) Не поднимайте и не транспортируйте газонокосилку с включенным двигателем.

18) **Остановите двигатель и отсоедините кабель свечи:**

– перед любой операцией под режущей пластиной или до того, как очистить канал выброса;

– до того, как приступить к проверке, очистке или работе на газонокосилке;

– после удара о посторонний предмет. Проверить, не была ли повреждена газонокосилка и провести необходимый ремонт до того, как снова воспользоваться машиной;

– если газонокосилка начинает аномально вибрировать (Немедленно найти причину вибраций и произвести необходимые проверки в специализированном центре).

19) **Остановите двигатель:**

– каждый раз, когда газонокосилка остается без присмотра. В моделях с электрическим стартером также выньте ключ;

– перед заправкой горючим;

– когда вы снимаете или устанавливаете мешок для сбора травы;

– перед регулировкой высоты скашиваемой травы.

20) Снизьте обороты перед остановкой двигателя. Перекройте подачу топлива по окончании работы, следуя инструкциям в руководстве на двигатель.

21) Во время работы всегда держитесь на безопасном расстоянии от вращающегося ножа, насколько позволяет длина рукоятки.

D) ТЕХОБСЛУЖИВАНИЕ И ХРАНЕНИЕ

1) Содержите затянутыми гайки и винты для уверенности в том, что машина всегда безопасна при работе. Регулярное техобслуживание чрезвычайно важно для надежности и поддержания эксплуатационных характеристик на нужном уровне.

2) Не ставьте газонокосилку с бензином в баке в помещение, где бензиновые испарения могут вступить в контакт с пламенем, искрой или источником сильного тепла.

3) Дайте остыть двигателю до того, как поставить газонокосилку в любое помещение.

4) **Для предотвращения опасности возгорания освободите двигатель, глушитель, гнездо аккумулятора и зону хранения бензина от остатков травы, листьев или излишков смазки.** Не оставляйте контейнеры со скошенной травой внутри помещения.

5) Часто проверяйте защиту от камней и мешок сбора травы на наличие износа или ухудшения состояния.

6) Если бак нужно опорожнить, выполняйте эту операцию на открытом воздухе и при остывшем двигателем.

7) При демонтаже и монтаже ножа надевайте рабочие рукавицы.

8) **Выполнит балансировку ножа при го заточк.** Все выполняемы на нож операции (дмонтаж, заточка, балансировка, монтаж на мсто и/или замна) являются сложными и требуют специальных навыков, помимо использования соответствующю инструмнта. По соображениям безопасности, они должны всгда выполняться в специализированном срвисном цнтр.

9) **По соображениям безопасности никогда не пользуйтесь машиной, если ее части изношены или неисправны. Детали следует всегда заменять, их никогда не ремонтируют. Используйте только оригинальные запчасти. Запчасти другого качества могут привести к повреждению машины и опасным для здоровья ситуациям.**

E) ПЕРЕВОЗКА И ПЕРЕМЕЩЕНИЕ

1) Каждый раз, когда трбуется прдвинуть, поднять, првзти или наклонить машину, слдуют:

– надвать плотны рабочи рукавицы;

– поднимать машину, ухватив в таких точках, чтобы она н выскользнула, учитывая вс и особенности конструкции;

– привлечь количество людей, соответствующю всу машины и характеристикам транспортного срдства или мста, в котором необходимо установить, или откуда слдут забрать.

2) Во время транспортировки закрепить машину при помощи соответствующих тросов или цепей.

RU ПРАВИЛА ЭКСПЛУАТАЦИИ

Информацию о двигателе и аккумуляторе (если он предусмотрен) можно найти в соответствующих руководствах.

ПРИМЕЧАНИЕ - Соответствие ссылок, содержащихся в тексте, и соответствующих рисунков (расположенных на страницах 2 - 3) достигается при помощи цифры, предшествующей названию каждого параграфа.

1. ЗАВЕРШЕНИЕ МОНТАЖА

ПРИМЕЧАНИЕ - В момент поставки некоторые устройства могут быть уже установлены на машине.

ВНИМАНИЕ – Распаковка и завершение монтажа должны выполняться на твердой и ровной поверхности, с расстоянием, достаточным для перемещения машины и ее упаковки, всегда пользуясь соответствующими инструментами.

Обработка в отходы упаковки должна производиться в соответствии с действующими местными нормами.

Завершить монтаж машины в соответствии с указаниями, изложенными в инструкциях, приложенных к каждому монтируемому узлу.

2. ОПИСАНИЕ ОРГАНОВ УПРАВЛЕНИЯ

ПРИМЕЧАНИЕ - Значение символов, приведенных на командах, объясняется на 4 и последующих страницах.

2.1 Устройство управления акселератором

Акселератор управляется рычагом (1). Положения рычага указаны на табличке.

Для некоторых моделей предусматривается двигатель с постоянным режимом работы, не нуждающийся в акселераторе.

2.2 Тормозной рычаг ножа

Тормоз ножа управляем рычагом (1), который необходимо держать против ручки для запуска и во время работы газонокосилки.

Двигатель останавливается при отпускании рычага.

2.3 Рычаг включения привода

В моделях с тяговым агрегатом газонокосилка движется вперед, когда рычаг (1) прижат к рукоятке.

При отпускании рычага она перестает двигаться вперед.

2.4 Регулирование высоты скашивания

Высоту скашивания регулируют специальными рычагами (1). Все четыре колеса должны быть отрегулированы на одну и ту же высоту.

ОПЕРАЦИЮ ВЫПОЛНЯЮТ С ОСТАНОВЛЕННЫМ НОЖОМ.

3. СКАШИВАНИЕ ТРАВЫ

ПРИМЕЧАНИЕ - Эта машина позволяет выполнять стрижку травы на газонах в различных режимах; перед началом работы уместно подготовить машину в зависимости от того, как собираетесь выполнять скашивание.

ВЫПОЛНЯТЬ ОПЕРАЦИЮ ПРИ ВЫКЛЮЧЕННОМ ДВИГАТЕЛЕ.

3.1a Подготовка к скашиванию и сбор травы в мешок:

– Приподнять заднюю защиту от камней (1) и прикрепить корректно мешок (2), как указано на рисунке.

3.1b Подготовка к скашиванию и задняя разгрузка травы:

– Удалить мешок и удостовериться, что задняя защита от камней (1) прочно опущена.

3.1с Подготовка к скашиванию и размельчение травы (функция "мульчирование" – если она предусмотрена):

- В моделях с возможностью боковой разгрузки: убедиться в том, чтобы боковая дверца (4) была опущена.
- Приподнять заднюю защиту от камней (1) и вставить пробку отражателя (5) в выходное отверстие, слегка наклонив ее вправо; затем закрепить ее, установив два штыря (6) в предусмотренные отверстия, чтобы крепежный зубец зашелкнулся (7).

Для того, чтобы удалить пробку отражателя (5), поднимите защиту от камней (1) и нажмите на центр, чтобы зубец (7) отцепился.

3.2 Запуск двигателя

Для запуска выполнить указания, описанные в брошюре Инструкций по эксплуатации двигателя, далее потянуть тормозной рычаг ножа (1) против ручки и резко потянуть рукояткой троса запуска (2).

В моделях, оснащенных электроприводом, потянуть за тормозной рычаг ножа (1) против ручки и повернуть контактный ключ (3).

3.3 Скашивание травы

- В случае "мульчирования" или задняя разгрузка травы: всегда избегайте скашивать значительные количества травы. Никогда не скашивайте более третьей части от высоты травы за один раз! Отрегулируйте скорость продвижения в соответствии с состоянием газона и количеством скашиваемой травы.

Советы по уходу за газоном

Каждый тип травы имеет различные характеристики и, следовательно, может требовать различные способы ухода за газоном; всегда внимательно читать указания, содержащиеся в упаковках семян в отношении высоты скашивания, приводимые в соотношении к условиям роста травы в каждой конкретной зоне.

Необходимо учитывать, что большая часть травы состоит из стебля и одного или более листьев. Если отрезать листья полностью, это нанесет вред газону, и новые листья будут расти в более трудных условиях.

В основном можете следовать следующим указаниям:

- слишком низкое скашивание приводит к разрывам и прореживанию травяного покрова, создавая эффект "пятнами";
- летом скашивание должно быть более высоким во избежание высыхания почвы;
- не скашивать влажную траву; это может понизить эффективность ножа из-за травы, которая будет налипать на него, приводя к разрывам травяного покрытия;
- в случае особо высокой травы рекомендуется произвести первое скашивание на максимально позволенной высоте машины, выполняя затем второе скашивание спустя два или три дня.

Внешний вид газона улучшится, если скашивание будет осуществляться на одной и той же высоте, попеременно в двух направлениях.

3.4 Окончание работы

По окончании работы отпустите тормозной (1) рычаг и отсоедините колпачок от свечи (2).

ПОДОЖДАТЬ ОСТАНОВКИ НОЖА перед выполнением любого типа операций.

4. ТЕКУЩЕЕ ТЕХОБСЛУЖИВАНИЕ

ВАЖНО - Для того, чтобы надолго обеспечить безопасную работу и сохранить первоначальные рабочие характеристики машины, необходимо регулярно и тщательно проводить техобслуживание.

Храните газокосилку в сухом месте.

- 1) Перед проведением любой операции по очистке, техобслуживанию или регулировке машины необходимо надевать плотные рабочие рукавицы.
- 2) Тщательно промывайте машину водой после каждого использования; удаляйте остатки травы и грязь,

скопившиеся внутри шасси, так как, засохнув, они могут затруднить последующий пуск.


- 3) Со временем слой краски на внутренней части шасси может сойти под воздействием скошенной травы; в этом случае надо своевременно нанести слой противокоррозионной краски, чтобы избежать появления ржавчины, которая приведет к коррозии металла.
- 4) При необходимости доступа к внутренней части, наклонить машину исключительно на сторону, указанную в брошюре Инструкций по эксплуатации, выполняя соответствующие инструкции.
- 5) Избегайте попадания бензина на пластмассовые части двигателя или машины, чтобы не повредить их, и незамедлительно удаляйте все следы пролившегося бензина. Гарантия не распространяется на ущерб, нанесенный пластмассовым частям бензином.

4.1 Выполнение каждой операции на ноже уместно производить в специализированном центре, располагающем самым подходящим для этого оборудованием.

На этой машине предусмотрено применение ножей, имеющих код:

81004341/3 (для модели 434)

81004346/3 (для модели 484)

Ножи должны быть всегда маркированы . Учитывая развитие гаммы продукции, ножи, названные выше, могут с течением времени быть заменены другими, с аналогичными характеристиками взаимозаменяемости и безопасности в работе.

Установить заново нож (2) с кодом и маркировкой, обращенными в сторону почвы, следя за последовательностью, указанной на рисунке.

Затянуть центральный винт (1) при помощи динамометрического ключа, откалиброванного на 35-40 Нм.

4.2 Корректного натяжения ремня в моделях с тягой можно добиться, регулируя гайку (1) вплоть до достижения указанного размера (6 мм).

5. ОХРАНА ОКРУЖАЮЩЕЙ СРЕДЫ

Охрана окружающей среды должна являться существенным и первоочередным аспектом при пользовании машиной, в пользу человеческого общества и окружающей среды, в которой живем.

- Избегать служить причиной беспокойства для окружающих.
- Строго соблюдать действующие на местном уровне правила по вывозу отходов резки.
- Строго соблюдать местные нормы по переработке в отходы упаковки, масел, бензина, аккумуляторов, фильтров, поврежденных частей или любых элементов со значительным влиянием на окружающую среду; эти отходы не должны быть выброшены в мусорные ящики, а должны быть отделены и переданы в специальные центры сбора отходов, предусматривающие переработку материалов.
- После завершения срока службы машины не выбрасывайте ее, а обратитесь в центр сбора отходов в соответствии с действующим местным законодательством.

6. ДОПОЛНИТЕЛЬНЫЕ ПРИСПОСОБЛЕНИЯ

ВНИМАНИЕ: Для вашей безопасности категорически запрещается устанавливать любые другие приспособления помимо тех, которые включены в перечень, указанный ниже, разработанные специально для модели и типа вашей машины.

6.1 Набор "Мульчирование" (если он не входит в комплектацию)

Тонко измельчает скошенную траву и оставляет ее на газоне вместо того, чтобы собирать ее в мешок.

При любых сомнениях или проблемах обращайтесь немедленно в ближайший пункт техсервиса или к вашему продавцу.

HR PRAVILA ZA SIGURNOST KOJIH SE TREBA BRIŽLJIVO PRIDRŽAVATI

A) OSPOSOBLJAVANJE

- 1) **Pažljivo pročitati upute.** Upoznati se sa odgovarajućom uporabom kosilice i sa njezinim polugama za upravljanje. Naučiti hitro zaustaviti motor.
- 2) **Koristiti kosilicu sa ciljem za koji je namijenjena, a to znači za rezanje i sakupljanje trave.** Bilo koja druga uporaba može postati opasna i prouzročiti oštećenje stroja. Neprimjerena uporaba obuhvaća (na primjer, ali ne i samo):
 - prevoženje na stroju osoba, djece ili životinja;
 - prevoženje samog sebe na stroju;
 - korištenje stroja za vuču ili guranje tereta;
 - korištenje stroja za sakupljanje lišća ili trunaka;
 - korištenje stroja za uređivanje živice ili za rezanje vegetacije koja nije travnata;
 - korištenje stroja od strane više osoba istovremeno;
 - pokretanje noža na netravnatim mjestima.
- 3) Nikada ne dopustiti da kosilicu koriste djeca ili osobe koje nemaju iskustvo potrebno za njezinu uporabu. Po mjesnim zakonima može biti određena najniža dob za korisnika kosilice.
- 4) **Nikada ne koristiti kosilicu:**
 - ako se u blizini nalaze osobe, osobito ako su to djeca, ili životinje;
 - ako je korisnik pod djelovanjem lijekova ili sredstava za koje se smatra da negativno utječu na refleksu i pažnju.
- 5) Treba uvijek imati na umu da je djelatnik ili korisnik kosilice odgovoran za nezgode i nepredviđene događaje koji mogu oštetiti druge osobe ili njihovo vlasništvo.

B) POČETNE RADNJE

- 1) **Košnju treba obavljati u izdržljivim cipelama i treba odjenuti hlače sa dugim nogavicama. Kosilica se nikada ne uključuje bosih nogu ili sa otvorenim sandalima.**
- 2) Pažljivo pregledati cijelu radnu površinu i odstraniti svaki predmet koji bi mogao biti izbačen iz stroja ili oštetiti sustav za košenje i motor (kamenje, granje, željezna žica, kosti i slicno).
- 3) **OPREZ: OPASNOST! Benzin je veoma zapaljiva tvar.**
 - čuvati gorivo u odgovarajućim posudama;
 - **lijevati gorivo pomoću lijevka, činiti to na otvorenom prostoru, ne pušiti tijekom tog postupka, kao i svakom prilikom kada se rukuje gorivom;**
 - lijevati gorivo prije paljenja motora; ne dodavati benzin ili skidati čep sa spremnika goriva dok motor radi ili je još zagrijan;
 - ako spremnik pušta benzin, ne paliti motor, već udaljiti kosilicu sa površine na kojoj se gorivo izlilo, i to stoga kako bi se spriječila mogućnost izbijanja požara, sve dok gorivo ne ispari i dok se ne rasprše benzinska isparavanja;
 - uvijek začepiti i dobro pritegnuti čepove spremnika goriva i posude sa gorivom;
- 4) Zamijeniti oštećene prigušivače.
- 5) **Prije uporabe izvršiti opću provjeru, a sa posebnom pažnjom provjeriti izgled oštrice i osvjedočiti se jesu li vijci i sklop za rezanje istrošeni ili oštećeni.** Promijeniti odjednom oštećene ili istrošene oštrice i vijke kako bi se sačuvala ujednačenost.
- 6) Prije početka rada ugraditi na izlaz sigurnosne dijelove (koš ili štitičnik za kamenje).

C) TIJEKOM UPORABE

- 1) Ne paliti motor u zatvorenim prostorima gdje se mogu nakupiti opasni dimovi ugljičnog monoksida.
- 2) Kositi kosilicom samo uz prirodno svjetlo ili uz dobru umjetnu rasvjetu.
- 3) Ako je moguće, izbjegavati rad na mokroj travi.
- 4) Provjeriti vlastiti oslonac na zemljištima koja su u padu.
- 5) Nikada ne trčati, već hodati, izbjegavajući da vas kosilica ne povlači.
- 6) Kositi poprečno u odnosu na pad zemljišta, nikada gore-dolje.
- 7) Najveću moguću pažnju obratiti pri promjeni smjera na zemljištima u nagibu.
- 8) **Ne kositi na zemljištima čiji je nagib veći od 20 stupnjeva.**
- 9) Obratiti najveću moguću pažnju prilikom povlačenja kosilice prema sebi.
- 10) Zaustaviti oštricu u ovim slučajevima: kada kosilica treba biti naguta prilikom prijevoza, prilikom prijelaza preko površina bez trave ili kada kosilica treba biti prenesena prema površini koju tre-

ba pokositi i sa te površine.

- 11) Nikada ne uključiti kosilicu ako su zaštite oštećene, ili ako nema koša za sakupljanje trave ili štitičnika protiv kamenja.
- 12) Ne mijenjati podešenost motora i ne dopustiti da motor dostigne preterani broj okretaja.
- 13) Na verzijama sa vučnim pogonom, prije uključivanja motora treba isključiti spojnicu prijenosa kotača.
- 14) Slijedom uputa, pažljivo uključiti motor, obraćajući pozornost na vlastite noge koje moraju biti vidljivo udaljene od oštrice.
- 15) Prilikom uključivanja, kosilica se ne naginje. Uključivanje se obavlja na ravnoj površini na kojoj nema zapreka ili visoke trave.
- 16) **Ne približavati ruke ili noge blizu ili ispod dijelova koji se vrte.** Uvijek se treba držati podalje od otvora za pražnjenje.
- 17) Nikada ne podizati ili prenositi kosilicu dok je motor u pogonu.
- 18) **Zaustaviti motor i izvući vod od svijećice:**
 - prije svakog postupka koji se obavlja ispod tanjura sa oštricom i prije čišćenja sprovodnika za pražnjenje;
 - prije provjere, čišćenja ili bilo kojeg zahvata na samoj kosilici;
 - nakon što je udareno strano tijelo. Provjeriti nastanak eventualnih oštećenja na kosilici i obaviti potrebne popravke prije ponovne uporabe stroja;
 - ako kosilica počne nepravilno vibrirati (odmah potražite uzrok vibracija i pobrinite se za vršenje potrebnih provjera u specijaliziranom servisnom centru).
- 19) **Zaustaviti motor:**
 - svakom prilikom kada se kosilica ostavi bez nadzora. Na modelima sa električnim paljenjem, izvući ključ.
 - prije punjenja goriva;
 - svakom prilikom kada se skida ili nanovo namješta koš za sakupljanje trave;
 - prije podešavanja željene visine pokošene trave.
- 20) Smanjiti ubrzanje prije gašenja motora. Zatvoriti napajanje gorivom po završetku košnje, slijedom uputa sadržanih u knjižici od motora.
- 21) Tijekom rada, održavati uvijek sigurnosnu udaljenost od kružne oštrice, a ta udaljenost je određena dužinom držala.

D) ODRŽAVANJE I SKLADIŠTENJE

- 1) Osvjedočiti se da su vijci i matice zategnute, kako bi bili sigurni da je stroj uvijek u najsigurnijim uvjetima djelovanja. Redovno održavanje je osnovni uvjet sigurnosti i stalnosti razine rezultata.
- 2) Kosilica u čijem se spremniku nalazi benzin, ne smije biti ostavljena u prostoriji u kojoj bi benzinske pare mogle dostići plamen, iskru ili snažni izvor topline.
- 3) Pričekati da se motor ohladi, prije spremanja kosilice u bilo koju prostoriju.
- 4) **Kako bi se ograničila opasnost od požara, potrebno je paziti da motor, prigušivač izlaza, sjedište akumulatora i mjesto skladištenja budu uvijek očišćeni od ostataka trave, lišća i viška masnoće.** Posude sa pokošenom travom se ne ostavljaju unutar zatvorene prostorije.
- 5) Provjeravati često štitičnik za kamenje i koš za sakupljanje trave, kako bi se ustanovila istrošenost ili oštećenje tih dijelova stroja.
- 6) Ako treba isprazniti spremnik goriva, obaviti taj postupak na otvorenom prostoru i kada je motor hladan.
- 7) Navući zaštitne rukavice prilikom skidanja ili ponovnog namještanja oštrice.
- 8) **Nakon brušenja, voditi računa o ujednačenosti oštrice.** Svi postupci vezani za oštricu (rastavljanje, oštrenje, ujednačavanje, sastavljanje i/ili zamjena) su zahtjevni poslovi za koje je, osim uporabe posebnog alata, potrebna i specifična stručnost; stoga ih, iz sigurnosnih razloga, mora uvijek obavljati specijalizirani servisni centar.
- 9) **Stroj nemojte nikada koristiti ako su pojedini dijelovi istrošeni ili oštećeni, iz sigurnosnih razloga. Dijelovi se moraju zamijeniti, a nikada popravljati. Koristite originalne rezervne dijelove. Rezervni dijelovi koji nisu istovrsne kakvoće mogu oštetiti stroj ili naškoditi vašoj sigurnosti.**

E) TRANSPORT I RUKOVANJE

- 1) Svaki put kad stroj treba pomicati, podizati, prevoziti ili naginjati potrebno je:
 - nositi čvrste radne rukavice;
 - uhvatiti stroj na mjestima koja omogućuju sigurno držanje, imajući u vidu njegovu težinu i raspodjelu iste;
 - upotrijebiti odgovarajući broj radnika obzirom na težinu stroja i karakteristike prijevoznog sredstva ili mjesta na kojem ili sa kojeg će stroj biti postavljen ili preuzet.
- 2) Za vrijeme prijevoza, stroj pričvrstite na odgovarajući način pomoću užadi ili lanaca.

HR UPUTE ZA UPORABU

Za motor i akumulator (ako je predviđen), pročitajte odgovarajuće priručnike.

NAPOMENA - Pojednosti navedene u tekstu pronaći ćete na odgovarajućim slikama (na str. 2 - 3) pomoću broja koji prethodi svakom odlomku.

1. DOVRŠITI SKLAPANJE

NAPOMJENA: Stroj može biti isporučen sa nekim već montiranim dijelovima/komponentama.

POZOR – Raspakiranje, kao i dovršavanje montaže treba izvršiti na ravnoj i čvrstoj površini, s dovoljno prostora za pomicanje stroja i ambalaže te služeći se uvijek primjerenim alatima.

Ambalažu treba zbrinuti sukladno lokalnim propisima na snazi.

Dovršite montažu stroja prema stranicama s uputama koje prate svaki pojedini dio za montiranje.

2. OPIS NAREDBI

NAPOMENA - Značenje simbola na upravljačkim napravama objašnjava se od 4. stranice dalje.

2.1 Ručica gasa

Upravljanje gasom vrši se pomoću ručice (1). Položaji ručice označeni su na odgovarajućoj pločici.

Na nekim modelima je predviđen motor koji ima stalnu brzinu, stoga nema potrebe za ubrzivačem.

2.2 Ručica za kočenje noža

Upravljanje kočnicom noža vrši se pomoću ručice (1) koju treba držati pritisnutu prema dršci u trenutku pokretanja te tijekom rada kosilice.

Otpuštanjem ručice, motor se zaustavlja.

2.3 Ručica za uključivanje vučnog pogona

Kod modela sa vučnim pogonom kosilica se pokreće unaprijed pomoću ručke (1) koju treba gurnuti prema držalu. Kosilica se zaustavlja kada se otpusti ručka.

2.4 Podešavanje visine kosidbe

Podešavanje visine košenja postiže se pomoću predviđenih ručica (1).

Sva četiri kotača moraju biti podešena na istoj visini.

OVAJ POSTUPAK TREBA OBAVITI KAD NOŽ MIRUJE.

3. REZANJE TRAVE

NAPOMENA - Ovaj stroj omogućuje košenje travnjaka na različite načine; prije početka rada uputno je pripremiti stroj ovisno o tome kako namjeravate obaviti kosidbu.

OVAJ POSTUPAK TREBA OBAVITI KADA JE MOTOR UGAŠEN.

3.1a Pripremanje za kosidbu i sakupljanje trave u košaru:

– Podignite stražnji branik (1) i pravilno zakačite košaru (2) kako se vidi na slici.

3.1b Pripremanje za kosidbu i izbacivanje trave straga:

– Izvadite košaru i uvjerite se da je stražnji branik (1) ostao stabilno spušten.

3.1c Pripremanje za kosidbu i usitnjavanje trave (funkcija "mulching" – ako je predviđena):

– Kod modela s mogućnošću bočnog izbacivanja: uvjerite se da su bočna vratašca (4) spuštena.

– Podignite stražnji branik (1) i uvucite skretni čep (5) u izlazni otvor držeći ga malo nagnutog u desno; zatim pričvrstite čep uvlačenjem dvaju klinova (6) u predviđene otvore, sve dok ne škljocne zub spojke (7).

Za skidanje skretnog čepa (5), podignite branik (1) i pritisnite u sredini kako bi se otkaočio zub (7).

3.2 Pokretanje motora

Pri pokretanju, slijedite upute iz knjižice motora, pritisnite ručicu kočnice noža (1) prema dršci, a zatim odlučno povucite uže za pokretanje (2).

Kod modela s električnim paljenjem, povučite ručicu kočnice noža (1) prema dršci i okrenuti kontaktni ključ (3).

3.3 Košenje trave

□ U slučaju "mulchinga" ili izbacivanje trave straga: uvijek izbjegavajte rezanje velikih količina trave. Nemojte nikad odrezati više od jedne trećine ukupne visine trave u samo jednom prolazu! Brzinu kretanja prilagodite uvjetima travnjaka i količini pokošene trave.

SAVJETI ZA ODRŽAVANJE TRAVNJAKA

Svaka vrsta trave ima različita obilježja te stoga može zahtijevati različite načine održavanja travnjaka; uvijek pročitajte upute na ambalaži sjemenja, koje se odnose na visinu kosidbe u odnosu na uvjete rasta u području na kojem radite.

Morate imati u vidu da se većina trave sastoji od jedne stabljike i jednog ili više listova. Ako potpuno pokosite lišće, travnjak će se oštetiti i ponovni rast će biti otežan.

Općenito, mogu vrijediti slijedeći naputci:

- preniska kosidba uzrokuje čupanje i prorjeđivanje travnatog pokrivača, s izgledom "na mrlje";
- ljeti kosidba mora uvijek biti viša, da bi se izbjeglo isušivanje terena;
- nemojte kositi travu kad je mokra: to može smanjiti učinkovitost noževa zbog trave koja će se zalijepiti po njima i uzrokovati čupanje travnatog pokrivača;
- u slučaju naročito visoke trave, dobro je prvo pokositi na maksimalnoj visini koju stroj dopušta, a zatim nakon dva ili tri dana pokositi drugi put.

Travnjak će imati ljepši izgled, ako košenje vršite uvijek na istoj visini i naizmjenično u dva smjera.

3.4 Završetak rada

Po završetku rada, otpustite ručicu (1) kočnice i odspojiti poklopac svječiće (2).

PRIČEKAJTE DA SE NOŽ ZAUSTAVI prije vršenja bilo kakvog zahvata.

4. REDOVNO ODRŽAVANJE

BITNO – Redovno i pažljivo održavanje je neophodno /bitno kako bi se tijekom vremena održali nivo sigurnosti i ispravno funkcioniranje stroja.

Pohranite kosilicu na suho mjesto.

- 1) Navući/staviti debele rukavice za rad prije svake intervencije čišćenja, održavanja ili podješavanja stroja.
- 2) Oprati s pažnjom stroj vodom poslije svakog košenja/svake košnje; otkolniti ostatke/naslage trave ili blata akumulirane u unutrašnjosti kućišta, kako bi se izbjegla mogućnost da, osušeni, otježu paljenje stroja pri sljedećoj uporabi.

- 3) Tjekom vremena moguće je da se farba sa unutrašnje strane kućišta odljepi, usljed abrazivnog djelovanja pokošene trave/usljed stalnog grebanja pokošene trave; u ovom slučaju hitno reagirati premazivanjem djela farbom protiv hrđe, kako bi se spriječilo stvaranje hrđe koja bi dovjela do koroziranja/nagrizanja metala.
- 4) Ukoliko je potrebno pristupiti donjem djelu stroja, nagnite ga isključivo na stranu naznačenu u priručniku motora, slijedeći navedene upute.
- 5) Pazite da ne prolite benzin na plastične dijelove motora ili stroja radi izbjegavanja oštećenja; u protivnom, odmah očistite sve moguće tragove prolivenog benzina. Jamstvo ne pokriva štetu na plastičnim dijelovima uzrokovanu benzinom.

4.1 Sve zahvate na nožu poželjno je izvršiti u specijaliziranom servisu, koji raspolaže najpogodnijom opremom. Za ovaj stroj se predviđa korištenje noževa sa šifrom:
81004341/3 (za model 434)
81004346/3 (za model 484)

Noževi moraju uvijek biti označeni ▲. Obzirom na razvoj proizvoda, gore navedeni noževi vremenom mogu biti zamijenjeni drugima, s istim svojstvima zamjenjivosti i radne sigurnosti. Ponovno sastavite nož (2) tako da šifra i oznaka budu okrenute prema tlu, slijedom koji je prikazan na slici. Zategnite središnji vijak (1) pomoću moment ključa sa silom od 35-40 Nm.

4.2 Kod modela s vučnim pogonom, pravilno zatezanje remena vrši se pomoću matice (1), sve dok se ne postigne označena mjera (6 mm).

5. ZAŠTITA OKOLIŠA

Zaštita okoliša mora predstavljati bitan i prvenstveni vid uporabe stroja, u korist civilnog suživota kao i okoliša u kojem živimo.

- Ne ometajte susjede.
- Strogo se pridržavajte lokalnih propisa o zbrinjavanju otpadnog materijala od rezanja.
- Strogo se pridržavajte lokalnih propisa o zbrinjavanju ambalaže, ulja, benzina, akumulatora, filtera, istrošenih dijelova i svih drugih elemenata štetnih za okoliš; te otpatke se ne smije bacati u smeće, nego ih treba razdvojiti i predati odgovarajućim centrima za sakupljanje, koji će se pobrinuti za recikliranje materijala.
- U trenutku rashodovanja, nemojte ostavljati stroj u okolišu, nego se obratite centru za sakupljanje, sukladno lokalnim propisima na snazi.

6. DODATNA OPREMA

POZOR: radi vaše sigurnosti, strogo se zabranjuje montiranje bilo kakvog drugog dodatka osim onih uvrštenih u sljedeći popis, a koji su projektirani izričito za vaš model i tip stroja.

6.1 Komplet za "Mulching" (ako nije dostavljen u opremi)

Usitnjava pokošenu travu i ostavlja ju na travnjaku, kao alternativa skupljanju u košaru.

U slučaju bilo koje nedoumice ili poteškoće, možete se bez dvoumljenja obratiti najbližoj Servisnoj službi ili vašem preporučaocu.

SL VARNOSTNI PREDPISI KI JIH JE TREBA NATANČNO UPOŠTEVATI

A) ZAGON

- 1) **Natančno preberite navodila.** Seznanite se s kontrolnim ročicama in s pravilno uporabo kosilnice. Naučite se hitro ustaviti motor.
- 2) **Uporabljajte kosilnicu samo za namen, kateremu služi, t.j. za košnju in pobiranje trave.** Uporaba kosilnice v druge namene je lahko nevarna in lahko povzroči poškodbe stroja. Med nepravilno uporabo spadajo (kot primer, a ne samo to):
 - prevažanje oseb, otrok ali živali na stroju;
 - se voziti na stroju;
 - uporaba stroja za vleko ali potiskanje tovorov;
 - uporaba stroja za zbiranje listja ali delcev;
 - uporaba stroja za ravnanje živih mej, ali za košnjo drugačnih rastlin od trave;
 - uporaba stroja v dvoje ali več oseb;
 - vklop rezila na predelih brez trave.
- 3) Ne pustite, da kosilnico uporabljajo otroci ali osebe, ki niso zadostno seznanjene z navodili. Lokalni zakoni lahko določajo spodnjo mejo starosti za uporabnike.
- 4) **Nikoli ne uporabljajte kosilnice:**
 - kadar so v bližini osebe, posebno otroci ali živali;
 - če je uporabnik zaužil zdravila ali alkohol, ki lahko škodljivo vplivajo na njegove reflekse ali pozornost.
- 5) Ne pozabite, da je delavec in uporabnik odgovoren za nesreče in nezgode, ki se pripetijo drugim osebam ali njihovim lastnini.

B) POSTOPKI PRED UPORABO

- 1) **Kadar kosite, obujte močne čevlje in dolge hlače. Ne uporabljajte kosilnice bosí ali s sandali.**
- 2) Dobro pregledajte celotno delovno področje in odstranite vse predmete, ki bi jih lahko stroj izlocil ali bi poškodovali kosilni sklop in motor (kamenje, veje, železne žice, kosti, itd.).
- 3) **POZOR: NEVARNOST! Bencin je visoko vnetljiv.**
 - hranite gorivo v posebnih posodah;
 - **pretakajte gorivo z lijakom, samo na prostem, in ob tem ne kadite, kot tudi, kadar delate z gorivom;**
 - bencin pretakajte pred zagonom motorja; ne dodajajte bencina ali snemajte pokrova rezervoarja, kadar je motor v teku ali je še vroč;
 - če se razlije bencin, ne vžgite motorja, temveč odstranite kosilnico od področja, kjer se je razlil bencin; izogibajte se možnosti povzročitve požara, dokler gorivo ni izhlapelo in so se bencinski hlapi razpršili;
 - vedno ponovno namestite in dobro zaprite pokrovček rezervoarja in posod za bencin;
- 4) Zamenjajte okvarjene dušilce
- 5) **Pred uporabo opravite splošno kontrolo, posebno rezila in preverite, da vijaki in rezila niso obrabljeni ali poškodovani.** Za ohranitev ravnovesja zamenjajte celotno skupino rezil in vijakov, ki so poškodovani ali obrabljeni.
- 6) Pred začetkom dela montirajte zaščito pri izpustu (vreča ali ščitnik za kamenje).

C) MED UPORABO

- 1) Ne vžigajte motorja v zaprtem prostoru, kjer se lahko kopičijo nevarni hlapi ogljikovega monoksida.
- 2) Delajte samo pri dnevni svetlobi ali pri dobri umetni svetlobi.
- 3) Če je mogoče, se izogibajte uporabi kadar je trava mokra.
- 4) Na strmih terenih si vedno zagotovite stabilnost.
- 5) Nikoli ne tecite, temveč hodite; ne pustite, da bi vas kosilnica vlekla za seboj.
- 6) Na strminah kosite tako, da prečkate teren, nikoli navzgor in navzdol.
- 7) Na strminah posvetite maksimalno pozornost menjavam smeri.
- 8) **Ne kosite na strminah, ki imajo nagib višji od 20°.**
- 9) Bodite posebno pozorni, kadar vlečete kosilnico proti sebi.
- 10) Kadar morate nagniti kosilnico za transport, prečkati nepravne površine ali kadar morate premestiti kosilnico s kraja ali

na kraj košnje, ustavite rezila.

11) Nikoli ne uporabljajte kosilnice, če so poškodovana varovalna, brez košare za travo ali ščitnika proti kamenju.

12) Ne spreminjajte regulacij motorja in pazite, da motor ne doseže previsokega števila obratov.

13) Pri modelih na vlečni pogon pred vključitvijo motorja izklopite priključek prenosa na kolesa.

14) Motor vključite previdno, po navodilih in imejte noge oddaljene od rezil.

15) Pri zagonu ne nagibajte kosilnice. Kosilnico vključite na ravni površini brez ovir in visoke trave.

16) **Ne približujte rok ali nog ob ali pod vrteče dele.** Vedno bodite oddaljeni od odprtine za izpust.

17) Ne dvigujte ali prenašajte kosilnice z vključenim motorjem.

18) **Ugasnite motor in iztaknite kabel vžigalne svečke:**

– pred vsakim posegom pod kosilno ploščo ali pred odmašitvijo cevi za izpust;

– pred kontroliranjem, čiščenjem ali delom na kosilnici;

– potem, ko ste naleteli na tujek. Preverite morebitne poškodbe na kosilnici in izvedite potrebna popravila pred ponovno uporabo aparata;

– če kosilnica zažne vibrirati na nenormalen način (Tako po poiščite vzroke vibracij in poskrbite za potrebne preglede v Specializiranem servisu).

19) Ustavite motor:

– vedno, kadar pustite kosilnico brez nadzora. Pri modelih z električnim vžigom odstranite tudi ključ;

– preden napolnite gorivo;

– vsakič, ko snamete ali ponovno montirate vrečo za travo;

– preden regulirate višino košnje.

20) Preden ugasnete motor znižajte plin. Ob koncu dela zaprite dotok goriva in se ravnajte po navodilih v knjižici.

21) Med delom se držite varnostne razdalje od rezil, ki vam jo daje dolžina ročaja.

D) VZDRŽEVANJE IN SHRANJEVANJE

1) Matice in vijaki morajo biti dobro priviti, da bo stroj vedno varno deloval. Redno vzdrževanje je bistveno za varnost in za dobro delovanje.

2) Ne shranjujte kosilnice s polnim rezervoarjem v prostor, kjer bi bencinski hlapi lahko dosegli plamen, iskro ali močan vir toplote.

3) Preden shranite kosilnico v kateri koli prostor, pustite, da se ohladi.

4) **Za zmanjšanje nevarnosti požara očistite kosilnico in še posebej motor od ostankov trave, listja ali odvečne maščobe.** Ne puščajte kontejnerjev s pokošeno travo v zaprtem prostoru.

5) Pogosto kontrolirajte ščitnik za kamenje in košaro za travo, da preverite morebitne obrabe ali okvare.

6) Če morate izprazniti rezervoar, to storite na prostem, pri mrzlem motorju.

7) Za razstavitev in ponovno sestavitev rezila uporabljajte delovne rokavice.

8) **Kadar brusite rezilo, pazite na ravnovesje.** Vse operacije v zvezi z rezilom (demontaža, brušenje, uravnovešanje, ponovna montaža in/ali zamenjava) so zahtevne in je zanje potrebno specifično znanje ter posebno orodje; iz varnostnih razlogov jih je teba vedno opraviti v specializiranem centru.

9) **Iz varnostnih razlogov nikoli ne uporabljajte stroja, ki ima že obrabljene ali poškodovane dele. Iz varnostnih razlogov je treba poškodovane dele zamenjati in nikoli popravljati. Uporabljajte originalne rezervne dele. Deli drugačne kakovosti, lahko poškodujejo stroj in škodijo vaši varnosti.**

E) PREVOZ IN PREMEŠČANJE

1) Vsakokrat, ko je treba prestavljati, dvigati, prevažati ali nagibati stroj, je treba:

– nadeni močne delovne zaščitne rokavice;

– zgrabiti motor na točkah, ki zagotavljajo varen prijem, pri tem pa je treba upoštevati težo in njeno pravilno porazdelitev;

– dela naj ustrezno število oseb, glede na težo stroja in na značilnosti prevoznega sredstva ali mesta, kamor moramo stroj namestiti ali odstraniti.

2) Med prevozom morate stroj ustrezno zavarovati s pomočjo vrvi ali verig.

SL NAVODILA ZA UPORABO

Za motor in baterijo (če je predvidena) preberite pripadajoča priročnika z navodili.

OPOMBA – Skladnost med povezavami v besedilu in ustreznimi slikami (na straneh 2 - 3), je nakazana s številko, ki stoji pred naslovom poglavja.

1. KONČNA MONTAŽA

OPOMBA – Stroj je lahko dobavljen z nekaterimi že montiranimi komponentami.

POZOR – Odstranjanje embalaže in dokončno montažo moramo opraviti na ravni in trdni površini, z zadostnim prostorom za premikanje stroja in embalaže, pri tem pa se moramo vedno posluževati ustreznega orodja.

Z odpadno embalažo je treba ravnati v skladu z veljavnimi lokalnimi predpisi.

Dokončati montažo stroja po nasvetih na listih z navodili, priloženih vsakemu elementu, ki ga moramo montirati.

2. OPIS KOMAND

OPOMBA - Pomen simbolov na komandah je razložen na strani 4 in naslednjih.

2.1 Komanda plina

Regulator vrtljajev upravlja vzvod (1). Položaji vzvoda so prikazani na njegovi tablici.

Na nekaterih modelih je predviden motor s fiksnimi nastavitvami, ki ne potrebuje regulatorja.

2.2 Ročica zavore rezila

Zavora rezila je vodena z ročico (1), ki jo moramo držati proti ročaju za vžig in med delovanjem kosilnice.

Motor se s popustitvijo ročice ustavi.

2.3 Ročica za vklop pogona

Pri modelih z vlečnim pogonom se kosilnica vključi s potiskom vzvoda (1) proti ročaju. Z izpustom vzvoda se kosilnica avtomatsko ustavi.

2.4 Nastavitev višine košnje

Regulacijo višine košnje izvedemo s pomočjo določenih vzvodov (1).

Vsa štiri kolesa morajo biti naravnana na isto višino.

TA POSTOPEK IZVEDITE Z IZKLJUČENIM REZILOM.

3. KOŠENJE TRAVE

OPOMBA - Ta stroj omogoča košnjo travnika na razne načine, pred začetkom dela je treba stroj pripraviti glede na način, na katerega nameravamo kositi.

TA POSTOPEK IZVEDITE, KO JE MOTOR IZKLJUČEN.

3.1a Predpriprava za košnjo in zbiranje trave v vrečo:

– Privzdigniti zadnji odbijač kamenja (1) in pravilno zaklopiti vrečo (2), kot je prikazano na sliki.

3.1b Predpriprava za košnjo in izmet trave zadaj:

– Odstraniti vrečo in se prepričati, da zadnji odbijač kamenja (1) ostaja stabilno v spodnjem položaju.

3.1c Predpriprava za košnjo in drobljenje trave (funkcija "mulching" – če je predvidena):

- Pri modelih z možnostjo bočnega izmeta: se pripravite, da so bočna vratca (4) spuščena navzdol.
- Dvignite zadnji odbijač kamenja (1) in vstavite usmerjevalni zamašek (5) v odprtino za izmet tako, da ga držite rahlo nagnjenega proti desni; nato ga fiksirajte tako, da vstavite oba zatiča (6) v ustrezni odprtini, dokler se zob za zaklop ne zaskoči (7).

Za odstranitev usmerjevalnega zamaška (5), privzdignite odbijač kamenja (1) in pritisnite v sredino, da se odklopi zob (7).

3.2 Vžig motorja

Za vžig sledite navodilom v knjižici motorja, nato povlecite ročico zavore rezila (1) proti ročaju in odločno potegnite od držaja zagonske vrvi (2).

Pri modelih z električnim vžigom potegnite zavorno ročico rezila (1) proti ročaju in zavrtite kontaktni ključ (3).

3.3 Košnja trave

▫ V primeru funkcije "mulching" ali izmet trave zadaj: se vedno izogibajte košnji velike količine trave. Ne kosite nikoli več kot eno tretjino celotne višine trave v enem samem prehodu s kosilnico! Hitrost napredovanja stroja morate prilagoditi pogojem na travniku in količini pokošene trave.

NASVETI ZA VZDRŽEVANJE TRAVNIKA

Vsaka vrsta trave ima različne značilnosti in so zato potrebni različni načini za vzdrževanje travnika; vedno preberite navodila v embalaži s semeni, ki se nanašajo na višino košnje, pazite pa tudi na pogoje za rast na območju, kjer travnik obdelujete. Treba je upoštevati, da je večji del trave sestavljen iz enega stebela ter iz enega ali več listov. Če liste popolnoma pokosimo, je travnik poškodovan in rast bo otežena.

Na splošno pa lahko veljajo naslednji nasveti:

- prenizka košnja povzroča trganje in razredčena mesta v travnati površini, ki je videti »lisasta«;
- poleti mora biti košnja bolj visoka, da preprečimo izsušitev terena;
- ne kosite trave, ki je mokra; to lahko zmanjša učinkovitost rezila, ki se nanjo lepi in povzroča trganje šopov trave iz travnika;
- v primeru zelo visoke trave, je primerno opraviti prvo košnjo pri najvišji višini, ki je dovoljena za stroj, po dveh ali treh dneh pa opravite še drugo košnjo.

Izgled travnika bo lepši, če boste kosili vedno pri isti višini in izmenično v obe smeri.

3.4 Konec dela

Po končanem delu, popustite ročico (1) zavore in iztknite kapico svečke (2).

POČAKAJTE, DA SE REZILU USTAVI preden opravite katerikoli poseg.

4. SPLOŠNO VZDRŽEVANJE

POZOR – Redno in skrbno vzdrževanje je bistvenega pomena za dolgotrajno ohranjanje varnosti in visokega nivoja delovanja stroja.

Kosilnico hranite v suhem prostoru.

- 1) Pred vsakim čiščenjem, vzdrževalnimi deli ali reguliranjem stroja, je treba nadeiti mocne delovne zaščitne rokavice.
- 2) Po vsaki košnji morate stroj skrbno oprati z vodo; odstranite ostanke trave in blato, ki sta se nabrala med podvozjem, da se ne posušita in ovirata nadaljnji zagon kosilnice.

- 3) Lakirani deli notranje strani podvozja se lahko s časom in zaradi abrazijskega delovanja sveže pokošene trave odloščijo; v tem primeru morate lak nemudoma obnoviti z zaščitno barvo proti rjavjenju, da preprečite nalaganje rje, ki bi razjedla kovino.
- 4) V primeru, da je potrebno poseči v spodnji del, nagnite stroj izključno na tisto stran, ki je označena v knjižici z navodili za motor ter upoštevajte ustrezne nasvete.
- 5) Pazite, da ne boste polivali bencina na plastične dele motorja ali stroja, ker jih sicer lahko poškodujete, takoj nato pa očistite vsako sled bencina, ki bi se morda razlil. Garancija ne krije škode na plastičnih delih, ki bi nastala zaradi bencina.

4.1 Vsak poseg na rezilu naj opravi Specializiran servis, ki razpolaga z ustreznim orodjem.

Na tem stroju je predvidena uporaba rezil s šifro:

81004341/3 (za model 434)

81004346/3 (za model 484)

Rezila morajo biti označena ▲. Zaradi razvoja artikla, se bodo prej omenjena rezila lahko s časom nadomestila z drugimi, ki bodo imela podobne značilnosti za medsebojno izmenjavanje ter podobno varnost delovanja.

Ponovno montirati rezilo (2) v takem vrstnem redu, kot je prikazano na sliki ter s šifro in oznako, obrnjeno proti terenu. Privijte osrednji vijak (1) z dinamometričnim ključem, umerjenim na 35-40 Nm.

4.2 Pri modelih z vlečnim pogonom, pravilno napetost jermena dobimo s pomočjo matice (1), dokler ne dosežemo navedene mere (6 mm).

5. VAROVANJE OKOLJA

Varovanje okolja mora biti pomemben in prednostni vidik pri uporabi stroja, v korist civilnega sožitja in v korist okolja v katerem živimo.

- Pazite, da s svojim delom ne motite sosedov.
- Natančno upoštevajte nacionalne predpise o uničevanju odpadnih materialov po žaganju.
- Natančno upoštevajte lokalne predpise o uničevanju embalaže, olja, bencina, akumulatorjev, filtrov, obrabljenih delov ali kateregakoli elementa, ki močno vpliva na okolje; teh odpadkov ne smete odvreči v smeti, ampak jih morate ločiti in jih izročiti posebnim zbirnim centrom, ki bodo poskrbeli za njihovo reciklažo.
- Ko stroja ne boste več uporabljali, ga ne smete zapustiti v okolju, ampak se morate obrniti na center za zbiranje odpadkov, tako kot določajo veljavni nacionalni predpisi.

6. DODATKI

POZOR: Zaradi vaše varnosti je izrecno prepovedano montirati katerikoli drugi dodatek razen tistih, ki so na naslednjem seznamu in so bili projektirani izključno za model in tip vašega stroja.

6.1 Komplet "Mulching" (če ni že v embalaži)

Na fino zmelje pokošeno travo in jo odvrže na trato; to predstavlja alternativno možnost zbiranja v košaro.

V primeru, da imate probleme ali ste v dvomih, se obrnite na najbližjo servisno službo ali na vašega prodajalca.

A) POSTAVLJANJE

- 1) Pažljivo pročitati uputstva.** Upoznati komande i pravilno koristiti kosilicu. Naučiti kako brzo zaustaviti rad motora.
- 2) Koristiti kosilicu isključivo u namjenske svrhe, tj. za košenje i sakupljanje trave.** Svaka drugačija upotreba može prouzrokovati štetu osobama i/ili stvarima. U neprikladnu upotrebu spadaju (na primjer, ali ne i jedino):
 - prevoženje osoba, djece ili životinja na mašini;
 - vožnja na mašini;
 - korišćenje mašine za vuču ili guranje tovara;
 - korišćenje mašine za skupljanje lišća ili otpadaka;
 - korišćenje mašine za poravnavanje živih ograda ili za sječu vegetacije koja nije trava;
 - korišćenje mašine od strane više osoba istovremeno;
 - aktiviranje sječiva na površinama na kojima nema trave.
- 3) Ne dozvoliti da kosilicu upotrebljavaju djeca ili osobe koje dovoljno ne poznaju uputstva i način upotrebe.** Lokalni zakoni mogu utvrditi dozvoljenu granicu starosne dobi za upotrebu kosilice.
- 4) Nikada ne koristiti kosilicu:**
 - kada su osobe, posebno djeca, ili životinje u blizini;
 - ukoliko je korisnik konzumirao lijekove ili supstance koje usporavaju rad refleksa odnosno utiču na smanjenje pažnje i koncentracije.
- 5) Napominjemo da je korisnik odgovoran za eventualnu štetu počinjenu drugim osobama ili njihovoj imovini.**

B) UVODNE RADNJE

- 1) Prilikom košenja, uvijek koristiti čvrstu obuću i hlače sa dugim nogavicama. Ne koristiti kosilicu bosih nogu ili u otvorenim papučama.**
- 2) Pregledati dobro radnu površinu i odstraniti sve ono što bi kosilica mogla izbaciti i što bi moglo oštetiti sječiva i motor (kamenje, granje, čelične žice, kosti i sl.).**
- 3) PAŽNJA: OPASNOST! Benzin je vrlo zapaljiv.**
 - držati gorivo u predviđenim posudama (kanisteru)
 - **točiti gorivo, koristeći lijevak, samo na otvorenom i ne puštiti za vrijeme ove radnje niti bilo koje druge kada se rukuje sa gorivom;**
 - točiti prije startanja motora; ne točiti ili skidati poklopac od rezervoara dok je motor u funkciji ili dok je vruć;
 - ukoliko dođe do prosipanja benzina, ne startati motor, nego udaljiti kosilicu na mjesto gdje gorivo nije prosuto, i izbjeći mogućnost izazivanja požara, dok gorivo ne ispari.
 - uvijek vratiti i dobro zavrnuti poklopac od rezervoara i date posude (kanistera)
- 4) Zamijeniti pokvarene prigušivače.**
- 5) Prije upotrebe, obaviti kompletnu provjeru a naročito stanje sječiva, te provjeriti da šaraf i sječiva nisu odtegnuta ili oštećena.** Uvijek zajedno mijenjati sva sječiva radi očuvanja sinhronizacije.
- 6) Prije početka radova, montirati zaštitu na izlazima (vrčica ili štitičnik od kamenja).**

C) PRILIKOM UPOTREBE

- 1) Nikada ne startati motor u zatvorenoj prostoriji, gdje se mogu kumulirati opasni gasovi ugljen-monoksida.**
- 2) Raditi isključivo pod dnevnim svjetlom ili pod dobrim umjetnim osvjetljenjem.**
- 3) Ukoliko je moguće, izbjegavati rad na mokroj travi.**
- 4) Uvijek imati oslonac na terenu koji je pod nagibom.**
- 5) Nikada ne trčati, nego hodati; izbjegavati da kosilica vuče vas.**
- 6) Uvijek kositi horizontalno, nikada vertikalno.**
- 7) Biti maksimalno oprezni prilikom promjene smjera kretanja na padinama.**
- 8) Ne kositi na terenu gdje je nagib veći od 20°.**
- 9) Biti maksimalno oprezni kada vučete kosilicu prema sebi.**
- 10) Zaustaviti sječivo ukoliko kosilica treba biti nageta prilikom prelaska neravnih površina, i kada se kosilica pomjera od ili prema površini koja treba biti pokošena.**

- 11) Nikada ne aktivirati kosilicu ukoliko su neki dijelovi oštećeni, ili bez vrećice ili štitičnika od kamenja.**
- 12) Ne mijenjati postavke motora i ne postizati preveliki broj obrtaja.**
- 13) Na modelima sa vučnim pogonom, isključiti ručicu za pogon prije startanja motora.**
- 14) Startati motor pažljivo prema upustvima i držeći stopala na sigurnoj razdaljini od sječiva.**
- 15) Ne naginjati kosilicu prilikom startanja. Startanje obaviti na ravnoj površini bez prepreka i visoke trave.**
- 16) Nikada ne približavati ruke i noge pored ili ispod rotirajućih dijelova.** Biti uvijek dalje od izduvnih otvora.
- 17) Ne dizati ili transportovati kosilicu ukoliko je motor upaljen.**
- 18) Zaustaviti motor i isključiti kabal od sječice:**
 - prije ikakve intervencije ispod platforme za sječiva ili prilikom odčepijavanja izduvnih provodnika;
 - prije kontroliranja, čišćenja ili rada na kosilici;
 - nakon susreta sa drugim predmetima. Provjeriti eventualna oštećenja na kosilici i popraviti ih prije ponovne upotrebe mašine;
 - ukoliko kosilica počne neispravno vibrirati (Utvrđiti odmah razlog vibracija i postarati se za vršenje potrebnih provjera u nekom specijalizovanom servisnom centru).
- 19) Zaustaviti motor:**
 - uvijek kada niko ne pazi na kosilicu. Na modelima sa električnim napajanjem izvaditi i ključ;
 - prije punjenja benzinom
 - svaki put kada se skida ili postavlja vrećica;
 - prije regulisanja visine reza.
- 20) Smanjiti gas prije zaustavljanja motora. Zatvoriti dovod goriva na kraju rada, poštujući uputstva koja se nalaze u knjižici motora.**
- 21) Prilikom rada, uvijek držati sigurnosno rastojanje od rotirajućeg sječiva za dužinu ručke.**

D) ODRŽAVANJE I SKLADIŠTENJE

- 1) Držati zategnute matice i šarafe, da bi osigurali rad mašine u sigurnim uslovima.** Pravilno održavanje je neophodno za sigurnost i za održavanje mašine na zadovoljavajućem nivou.
- 2) Ne točiti benzin u rezervoar u prostoriji gdje isparavanja mogu doći u kontakt sa plamenom, iskrom ili nekim jakim izvorom toplote.**
- 3) Sačekati da se ohladi motor prije odlaganja kosilice u bilo kakvu prostoriju.**
- 4) Da bi smanjili rizik od požara, držati motor, prigušivač, akumulator i rezervoar očišćene od ostataka trave, lišća i viška ulja.** Ne držati vrećice sa posječenom travom unutar zatvorene prostorije.
- 5) Često kontrolisati štitičnik od kamenja i vrećicu radi eventualnih oštećenja ili dotrajalosti.**
- 6) Ukoliko trebate isprazniti rezervoar, uraditi to na otvorenom dok je motor hladan.**
- 7) Koristiti radne rukavice prilikom motiranja ili demontiranja sječiva.**
- 8) Paziti na sinhronizaciju sječiva prilikom oštrenja.** Sve operacije vezane za sječivo (razmontiranje, oštrenje, štelovanje, ponovna montaža i/ili zamjena) su zahtjevni poslovi koji iziskuju specifično znanje osim zauzimanja posebnog alata; iz sigurnosnih razloga, neophodno je da se izvrše u specijaliziranom centru.
- 9) Iz sigurnosnih razloga, nikada ne koristiti mašinu sa dotrajalim ili oštećenim dijelovima. Dijelovi se moraju mijenjati a nikada popravljati. Koristiti originalne rezervne dijelove. Dijelovi slabijeg kvaliteta mogu oštetiti mašinu i ugroziti vašu sigurnost.**

E) TRANSPORT I PREMIJEŠTANJE

- 1) Svaki put kada je neophodno premiještati, podići, transportovati ili naginjati mašinu, potrebno je:**
 - nositi debele radne rukavice;
 - pozicionirati mašinu u položaj koji je siguran, uzimajući u obzir težinu i način na koji je težina raspoređena.
 - angažovati adekvatan broj ljudi u skladu sa težinom mašine i karakteristikama prevoznog sredstva ili mjesta na koje se mašina prevozi.
- 2) Tokom transporta mašine, pričvrstite istu sajlama ili lancima.**

BS NAČIN UPOTREBE

Za motor i akumulator (zavisno od modela) pročitati njihove priručnike za upotrebu.

NAPOMENA - Naznake u tekstu koje imaju odraza u slikama (postavljenim na str. 2 - 3) ispred svakog odjeljka, nose određeni broj.

1. KOMPLETIRANJE MONTAŽE

NAPOMENA - Mašina može biti dostavljena sa nekim komponentama koje su već montirane

PAŽNJA – Vađenje mašine iz ambalaže i kompletiranje montiranja morate izvršiti na ravnoj i čvrstoj površini, tako što ćete ostaviti dovoljno prostora za kretanje mašine i uklanjanje ambalaže i tako što ćete uvijek koristiti prikladan alat.

Ambalažu morate ukloniti prema važećim lokalnim propisima.

Dovršiti montiranje mašine prema uputama navedenim u listovima sa uputama, koji se isporučuju sa svakom komponentom za namontirati.

2. OPIS KOMANDI

NAPOMENA - Opis naznačenih komandi objašnjen je od strane 4 pa nadalje.

2.1 Komanda dodavača gasa

Gas je kontrolisan ručicom (1). Pozicije ručice su prikazane na odgovarajućoj pločici.

Na nekim modelima je predviđen motor sa jednakim režimom, bez potrebe za ubrzavanjem.

2.2 Ručica za kočnicu sječiva

Kočnica je kontrolisana ručicom (1) koja mora biti povučena prema držalu prilikom startanja i za vrijeme rada kosilice. Motor se zaustavlja puštanjem ručice.

2.3 Ručica za pokretanje vuče

Na modelima sa vučom, kretanje kosilice se postiže povlačenjem ručice (1) prema ručki. Kosilica se zaustavlja puštanjem ručice.

2.4 Podešavanje visine reza

Podešavanje visine reza se obavlja pomoću odgovarajuće ručke (1).

Visina mora biti jednaka na sva četiri točka.

OBAVITI OPERACIJU SA ZAUSTAVLJENIM SJEČIVOM.

3. KOŠENJE TRAVE

NAPOMENA - Ova mašina omogućuje striženje travnjaka na više načina; prije početka posla, mašinu treba podesiti shodno odabranom načinu striženja.

OBAVITI OPERACIJU KADA JE MOTOR UGAŠEN.

3.1a Podešavanje za košenje i pribiranja trave u vreću:

– Podići zadnji štitnik od kamenja (1) i pravilno pričvrstiti vreću (2), kao što je prikazano na crtežu.

3.1b Podešavanje za košenje i izbacivanje trave odostraga:

– Izvadite vreću i uvjerite se da je zadnji štitnik od kamenja (1) ostao stabilno spušten.

3.1c Podešavanje za košenje i usitnjavanje trave (funkcija "mulching" – ukoliko je predviđena):

- Kod modela koji imaju mogućnost izbacivanja na stranu: uvjeriti se da su bočna vratašca (4) oborena naniže.
- Podići zadnji štitnik od kamenja (1) i uvući čep usmjerivača (5) u izlazni otvor ali tako što ćete ga držati lagano iskošen udesno; potom ga pričvrstite tako što ćete ubaciti dva klina (6) u predviđene otvore sve dok ne kliknete zubac za kačenje (7).

Radi vađenja čepa za usmjerivanje otkosa (5), podići štitnik protiv kamenja (1) i pritisnuti po sredini, tako da se zubac (7) otkači.

3.2 Pokretanje motora

Za startanje, slijediti uputstva iz knjižice motora, znači povući kočnicu (1) prema držalu i snažno povući sajlu za startovanje (2).

Kod modela s elektro pokretanjem, polugu kočnice sječiva (1) povući prema rukohvatu, te okrenuti ključ za startanje (3).

3.3 Košenje trave

▣ **Za "mulching" ili izbacivanje trave odostraga:** uvijek izbjegavati zahvaćanje zamašne količine trave. Pri jednom prolazu, nikad ne skidati više od jedne trećine visine trave! Brzinu kretanja potrebno je prilagoditi okolnostima na samom travnjaku i predviđenoj količini trave za košenje.

SAVJETI ZA ODRŽAVANJE TRAVNJAKA

Svaki tip trave posjeduje različite osobine, tako da bi se uređivanju travnjaka uvijek moralo pristupiti na odgovarajući način; na pakovanjima sjemena proučiti pažljivo naznake u vezi visine sječenja, te pritom imati u vidu uslove za rast trave na konkretnom travnjaku.

Mora se imati u vidu da se najveći dio trava sastoji od stabljike sa jednim ili više listova. Ako se list u cijelosti sasiječe tokom kosidbe, travnjak će se oštetiti, te će mu novi rast biti otežan.

Općenito, vrijedile bi sljedeće naznake:

- prenisko rezanje uzrokuje čupanje i prorjeđivanje travnate pokrivke na kojoj se tada mogu vidjeti "krpe";
- tokom ljeta, rez mora ići na višu razinu, kako bi se izbjeglo prosušivanje zemljišta;
- ne sječi mokru travu, jer se uslijed prijanjanja trave može umanjiti efikasnost sječiva koje tada počne neujednačeno djelovati po travnjaku;
- ukoliko je trava izuzetno visoka, vrijedi uraditi prvu kosidbu s najvišom visinom koja se na mašinu daje podesiti, a potom i drugu, u razmaku od dva do tri dana.

Izgled travnjaka će biti bolji ukoliko se košenje obavi na istoj visini i naizmjenično u dva smjera.

3.4 Kraj rada

Na kraju rada, pustiti kočnicu (1) i skinuti poklopac od svjećice (2).

SAČEKATI ZAUSTAVLJANJE SJEČIVA prije započinjanja bilo kakvih radnji.

4. STANDARDNO ODRŽAVANJE

VAŽNO – Pravilno i redovno održavanje je neophodno da bi se kroz vrijeme održao nivo sigurnosti i originalni efekti rada mašine.

Čuvati kosilicu na suhom.

- 1) Nositi debele radne rukavice prilikom svake radnje čišćenja, održavanja i regulaze mašine.
- 2) Oprati mašinu poslije svakog košenja; ukloniti ostatke trave i blata koji su se zavukli unutar šasije, da bi se izbjeglo otežavanje svakog budućeg startanja mašine.

- 3) Unutrašnja boja šasije se sa vremenom može oštetiti zbog nagrizajućeg dejstva pokošene trave; u tom slučaju, djelovati blagovremeno prelazeći šasiju nehrđajućom bojom, radi prevencije od formiranja rđe koja bi dovela do korozije metala.
- 4) U slučaju da je neophodno pričvrstiti mašinu sa donje strane, nagnuti je na stranu isključivo prema instrukcijama iz knjižice motora.
- 5) Izbjegavati prosipanje benzina na plastične dijelove motora ili mašine da se oni ne bi oštetili i očistiti odmah svaku eventualnu mrlju benzina ako dođe do prosipanja. Garancija ne vrijedi za kvarove plastičnih dijelova ukoliko su prouzrokovani benzinom.

4.1 Korisno je da svaku intervenciju na sječivu izvrši specijalizirani centar, koji posjeduje najprikladniji alat.

Na ovoj mašini predviđena je uporaba sječiva sa sljedećom šifrom:

18004341/3 (za model 434)

18004346/3 (za model 484)

Sječiva moraju uvijek biti obilježena sa ▲. Budući da se proizvod usavršava, gore pomenuta sječiva mogla bi biti tijekom vremena zamjenjena sa drugima, koja imaju analogne karakteristike uzajamne zamjenljivosti i sigurnog rada. Namontirajte sječivo (2) tako da šifra i oznaka budu okrenute ka tlu, prema redoslijedu radnji prikazanih na slici. Pritegnite središnji zavrtanj (1) dinamometarskim ključem, uz okretni momenat od 35-40 Nm.

4.2 Na modelima sa vučom, odgovarajuća zategnutost kaiša postiže se okretanjem matice (1) sve dok njegova dužina ne dostigne naznačenu (6mm).

5. ZAŠTITA ŽIVOTNE SREDINE

Zaštita životne sredine mora biti važan i prioritetan aspekt pri korištenju mašine, uz poštovanje susjedstva i okoline u kojoj živimo.

- Ne smijete uznemiravati susjedstvo.
- Savjesno se pridržavajte lokalnih propisa za uklanjanje otpadnog materijala nakon košenja.
- Savjesno se pridržavajte lokalnih propisa kada je u pitanju uklanjanje ambalaže, ulja, benzina, akumulatora, filtera, dotrajalih dijelova ili bilo kojeg drugog elementa koji bi ugrozilo životnu sredinu; ovaj otpad ne smijete baciti u smeće, već ga morate podijeliti i predati odgovarajućim centrima za sakupljanje otpada, koji će se pobrinuti da materijal recikliraju.
- Kada prestanete koristiti mašinu, nemojte napustiti mašinu u okolini, već se obratite centru za sakupljanje otpada, u skladu sa važećim lokalnim propisima.

6. DODATNA OPREMA

PAŽNJA: Radi Vaše sigurnosti strogo je zabranjeno montirati bilo koji tip dodatne opreme osim one koja je navedena na sljedećem spisku, a koja je izričito osmišljena za model i tip Vaše mašine.

6.1 Pribor za "Mulching" (ako nije priložen)

Fino usitnjava pokošenu travu i ostavlja je na livadi ili je skuplja u vreću.

U slučaju bilo kojeg problema, slobodno kontaktirajte najbliži Servis ili vašeg Prodavca.

SK BEZPEČNOSTNÉ POKYNY

VYŽADUJÚ DÔSLEDNÉ DODRŽIAVANIE

A) VÝCVIK

- 1) **Pozorne si prečítajte návod na použitie.** Zoznámte sa s ovládacími prvkami a so správnym použitím kosačky. Naučte sa rýchlo zastaviť motor.
- 2) **Používajte kosačku na účel, pre ktorý je určená, to znamená na kosenie a zber trávy.** Akékoľvek iné použitie môže byť nebezpečné a spôsobíť poškodenie stroja. Za nesprávne použitie sa považuje (napríklad, ale nie len):
 - prevážanie osôb, detí alebo zvierat na stroji;
 - nechať sa prevážať strojom;
 - používanie stroja na ťahanie alebo tlačenie nákladov;
 - používať stroj na hore listia alebo drte;
 - používanie stroja na úpravu živých plotov alebo na kosenie netravných rastlín;
 - používanie stroja viac ako jednou osobou;
 - uviesť nôž do činnosti na miestach bez trávneho porastu.
- 3) Nikdy nedovoľte, aby bola kosačka používaná deťmi alebo osobami, ktoré nie sú riadne zoznámene s návodom na použitie. Miestne zákony môžu určiť minimálny vek pre užívateľa.
- 4) **Nikdy nepoužívajte kosačku:**
 - s osobami, hlavne deťmi, alebo zvieratami v jej blízkosti;
 - ak užívateľ pošil lieky alebo látky utlmujúce jeho reflexnú schopnosť a pozornosť.
- 5) Pamätajte, že obsluha alebo užívateľ sú zodpovední za nehody a nepredvídané udalosti, ktoré sa môžu prihodiť iným osobám alebo ich majetku.

B) PRÍPRAVNÉ OPERÁCIE

- 1) **Počas kosenia vždy používajte pevnú obuv a dlhé nohavice. Neuvádzajte kosačku do činnosti, ak ste bosý alebo máte o-buté otvorené sandále.**
- 2) Dokonale skontrolujte celý pracovný priestor a odložte z neho všetko, čo by mohlo byť vymrštené strojom alebo čo by mohlo poškodiť žacie ústrojenstvo a motor (kamene, konáre, železné drôty, kozi, atď.).
- 3) **UPOZORNENIE: NEBEZPEČENSTVO! Benzín je vysoko horľavý.**
 - palivo skladujte v príslušných nádobách;
 - **palivo doplňte s použitím lievika, len vonku a počas celej operácie ani pri žiadnej manipulácii s palivom nefajčite;**
 - palivo doplňuje ešte pred naštartovaním motora; nepridávajte benzín alebo neotvárajte uzáver na nádrži, keď je motor v činnosti alebo keď je ešte teplý;
 - ak dôjde k úniku benzínu, neštartujte motor, ale presuňte kosačku z miesta, kde došlo k úniku paliva a v dobe kým sa rozliate palivo nevyparí a pary sa nerozptýlia, zabráňte možnosti vzniku požiaru.
 - vždy nasadte na pôvodné miesto a riadne dotiahnite uzáver nádrže a nádoby na benzín;
- 4) Vymeňte poškodené tlmivé výfuku
- 5) **Pred použitím vykonajte všeobecnú kontrolu s osobitným dôrazom na vzhľad nožov, a skontrolujte či neboli poškodené skrútky a sekací systém.** Poškodené alebo opotrebované nože a skrútky vymeňte ako celok, aby bola zachovaná ich vyváženosť.
- 6) Pred zahájením práce namontujte výstupnú ochranu (kôš alebo ochranný kryt).

C) POČAS POUŽITIA

- 1) Motor neuvádzajte do činnosti v uzavretých priestoroch, kde sa môžu nahromadiť nebezpečné plyny oxidu uhoľnatého.
- 2) Pracujte len pri dennom svetle alebo pri dobrom umelom osvetlení.
- 3) Podľa možnosti vyhňte sa práci v čase, keď je tráva mokrá.
- 4) Na naklonených svahoch sa vždy uistite o existencii oporného bodu.
- 5) Nikdy nebežte ale kráčajte; vyhňte sa zachyteniu kosačkou.
- 6) Koste priečne po svahu a nikdy nie v smere hore a dole.
- 7) Venujte maximálnu pozornosť zmene smeru na svahoch.
- 8) **Nakoste na svahoch so sklonom prevyšujúcim 20°.**
- 9) Venujte maximálnu pozornosť ťahaníu kosačky smerom k vám.
- 10) Zastavte nôž, ak má byť kosačka naklonená z dôvodu prepravy, pri prechode netravným povrchom a pri preprave kosačky z miesta o na miesto plochy, na ktorej je potrebné pokosiť trávu.

11) Neuvádzajte do činnosti kosačku ak sú poškodené bočné kryty, alebo keď nie je nasadený zberný kôš ani zadný ochranný kryt.

12) Nemeňte nastavenia motora a nenechávajte, aby motor dosahoval príliš vysoké otáčky.

13) Pri modeloch s náhonom pred naštartovaním motora vyradte náhon na kolesá.

14) Opatrne naštartujte motor, podľa pokynov a udržiajte nohy v dostatočnej vzdialenosti od noža.

15) Pri štartovaní kosačky nenakláňajte. Štartujte na rovnej ploche, bez prekážok alebo vysokej trávy.

16) **Nepribližujte ruky a nohy vedľa alebo pod rotujúce časti.** Stále sa zdržujte v dostatočnej vzdialenosti od výfukového otvoru.

17) Nedvíhajte alebo neprevádzajte kosačku pri zapnutom motore.

18) **Zastavte motor a odpojte kábel sviečky:**

– pred akýmkoľvek zásahom pod žacím ústrojenstvom alebo pred vyprázdnením výstupného kanála;

– pred kontrolou, čistením alebo prácou na kosačke;

– po zasiahnutí cudzieho telesa. Skontrolujte rozsah prípadného poškodenia kosačky a pred opätovným použitím stroja vykonajte potrebné opravy;

– ak kosačka začína vibrovať neobvyklým spôsobom (Bezprostredne vyhľadajte príčinu vibrácií a nechajte stroj skontrolovať v špecializovanom stredisku).

19) **Zastavte motor:**

– pri každom ponechaní kosačky bez dozoru. Pri modeloch s elektrickým štartovaním taktiež vytiahnite kľúčik;

– pred doplňovaním paliva;

– pri každom odložení alebo montáži zberného koša;

– pred nastavovaním výšky kosenia.

20) Pred zastavením motora uberte plyn. Po ukončení práce zatvorte prívod paliva podľa pokynov uvedených v návode na použitie motora.

21) Počas práce udržiajte bezpečnostnú vzdialenosť od rotujúceho noža, danú dĺžkou rukoväte.

D) ÚDRŽBA A SKLADOVANIE

1) Udržiajte matice a skrutky dotiahnuté, aby ste si mohli byť istý, že sa stroj nachádza v bezpečnom funkčnom stave. Pravidelná údržba je nevyhnutná pre zaistenie bezpečnosti a zachovanie úroveň funkčných vlastností.

2) Nenechávajte kosačku s benzínom v nádrži v miestnosti so silným zdrojom tepla, ktoré by mohlo spôsobiť iskru alebo by mohlo dôjsť k zapáleniu výparov benzínu.

3) Pred umiestnením kosačky do akéhokoľvek priestoru nechajte vychladnúť motor.

4) **Na zníženie rizika vzniku požiaru udržiajte motor, tlmič výfuku, priestor pre uloženie akumulátora a zónu určenú na uskladnenie benzínu bez zvyškov trávy, listov o nadmerného mazacieho tuku.** Nenechávajte nádoby s pokosenou trávou vo vnútri uzatvoreného priestoru.

5) Často kontrolujte stav zadného ochranného krytu a zberného koša na trávu, aby ste overili stupeň ich opotrebovania alebo poškodenia.

6) Ak je potrebné vyprázdniť nádrž, túto operáciu vykonávajte vždy vonku a pri studenom motore.

7) Pri demontáži a montáži noža používajte vždy hrubé pracovné rukavice.

8) **Po nabrúsení čepele dbajte na jej vyváženie.** Všetky operácie, týkajúce sa noža (demontáž, ostrenie, vyváženie, spätná montáž a/alebo výmena), predstavujú veľmi náročné práce, ktoré vyžadujú špecifické znalosti a použitie príslušných zariadení; z bezpečnostných dôvodov je preto potrebné, aby boli zakaždým vykonané v špecializovanom stredisku.

9) **Z bezpečnostných dôvodov nikdy nepoužívajte stroj s opotrebovanými alebo poškodenými časťami. Diely musia byť vymenené a nikdy nie opravované. Používajte originálne náhradné diely. Diely, ktoré nemajú rovnakú kvalitu by mohli poškodiť stroj a ohroziť vašu bezpečnosť.**

E) PREPRAVA A PRESUN

1) Pri každom presune, nadvíhovaní, preprave alebo naklonení stroja je potrebné:

– použiť hrubé pracovné rukavice;

– uchopiť stroj v bodoch bezpečného uchopenia, pričom majte na pamäti jeho hmotnosť a jej rozloženie;

– zainteresovať potrebné množstvo osôb, odpovedajúce hmotnosti stroja a vlastnostiam dopravného prostredku alebo miesta, na ktorom dochádza k jeho umiestneniu alebo dvíhaniu.

2) Počas prepravy náležite zaistíte stroj lanami alebo reťazami.

SK POKYNY NA POUŽITIE

Informácie ohľadne motora a akumulátora (ak je súčasťou) si prečítajte v príslušných návodoch na použitie.

POZNÁMKA - Vzáťah medzi odkazmi uvedenými v texte a príslušnými obrázkami (umiestnenými na str. 2 - 3) je daný číslom pred názvom každého odstavca.

1. UKONČENIE MONTÁŽE

POZNÁMKA – Stroj môže byť dodaný s niektorými komponentmi už namontovanými.

UPOZORNENIE – Stroj je potrebné zmontovať a skladovať na rovnej a pevnej ploche, s dostatočným priestorom pre manipuláciu so strojom a s obalmi a taktiež s ohľadom na použitie vhodného náradia.

Likvidácia obalov musí prebehnúť v súlade s platnými miestnymi predpismi.

Dokončíte montáž stroja podľa pokynov uvedených v príslušných listoch, ktoré sprevádzajú každú súčasť určenú pre montáž.

2. POPIS OVLÁDACÍCH PRVKOV

POZNÁMKA - Význam symbolov, uvedených na ovládacích prvkoch, je vysvetlený na strane 4 a na nasledujúcich stranách.

2.1 Ovládanie akcelarátoru

Akcelarátor je ovládaný prostredníctvom páky (1). Jednotlivé polohy páky sú označené príslušným štítkom.

Súčasťou niektorých modelov je motor s pevne nastavenými otáčkami, nevyžadujúci prítomnosť akcelarátoru.

2.2 Páka brzdy noža

Brzda čepele je ovládaná pákou (1), ktorá musí byť počas štartovania a počas činnosti kosačky prisunutá k rukoväti.

K zastaveniu motora dôjde po uvoľnení páky.

2.3 Páka pre zaradenie náhonu

U modelov s náhonom sa pohyb kosačky začína posunutím páky (1) smerom k rukoväti. Kosačka sa zastaví po uvoľnení páky.

2.4 Nastavenie výšky kosenia

Nastavenie výšky sekania sa vykonáva prostredníctvom príslušných pák (1).

Štyri kolesá budú musieť byť nastavené do rovnakej výšky.

VYKONAJTE UVEDENÚ OPERÁCIU PRI ZASTAVENOM NOŽI.

3. KOSENIE TRÁVY

POZNÁMKA - Tento stroj umožňuje kosenie trávnikov rôznymi spôsobmi; pred zahájením pracovnej činnosti je vhodné pripraviť stroj podľa toho, aký spôsob chcete využiť.

UVEDENÝ UKON VYKONAJTE PRI VYPNUTOM MOTORE.

3.1a Príprava pre kosenie a zber trávy do koša:

– Nadvíhnite zadný ochranný kryt (1) a správne pripevnite kôš (2), spôsobom naznačeným na obrázku.

3.1b Príprava pre kosenie trávy a jej vyhadzovanie dozadu:

– Odložte kôš a uistite sa, že zadný ochranný kryt (1) zostane stabilne spustený.

3.1c Príprava pre kosenie trávy a jej pokosenie nadrobno (funkcia "mulčovania" – ukolliko je predvídená):

- Kod modela koji imaju mogućnost izbacivanja na stranu: uveriti se da su bočna vratašca (4) oborena naniže.
- Podiči zadnji štitnik od kamenja (1) i uvučí čep usmjerivača (5) u izlazni otvor ali tako što ćete ga držati lagano iskošen udesno; potom ga pričvrstite tako što ćete ubaciti dva klina (6) u predvídene otvore sve dok ne kliknete zubac za kačenje (7).

Radi vađenja čepa za usmjerivanje otkosa (5), podiči štitnik protiv kamenja (1) i pritisnuti po sredini, tako da se zubac (7) otkaci.

3.2 Startovanje motora

Pri startovaní sa riadíte pokynmi uvedenými v návode na použitie motora. Potiahnite páku brzdy čepele (1) smerom k rukováti a rázne potiahnite za rukováť startovacieho lanka (2). Pri modeloch vybavených elektrickým startovaním potiahnite páku brzdy noža (1) smerom k rukováti a otočíte kľúčikom zapalovania (3).

3.3 Kosenie trávy

■ **V prípade "mulčovania" alebo vyhadzovania trávy zozadu:** Nikdy nekoste príliš veľkú trávu naraz. Nekoste viac ako jednu tretinu celkovej výšky trávy pri jednom prejazde! Prispôbte rýchlosť pohybu stavu trávniku a objemu kosenej trávy.

RADY PRE STAROSTLIVOSŤ O TRÁVNÍK

Každý druh trávy sa vyznačuje inými vlastnosťami, a preto je potrebné starať sa o trávnik rôznymi spôsobmi; vždy si prečítajte pokyny uvedené v baleniach osív, týkajúce sa výšky kosenia vzhľadom k podmienkam rastu v danej oblasti.

Je potrebné mať neustále na pamäti, že väčšia časť trávy sa skladá zo stebľa a jedného alebo viacerých listov. Pri úplnom odseknutí listov dôjde k poškodeniu trávniku a obnovenie rastu bude oveľa obtiažnejšie.

Vo všeobecnosti platia nasledujúce pokyny:

- príliš nízke kosenie spôsobuje vytrhávanie a preriedenie trávnatého porastu, charakteristické „škrvnitým“ vzhľadom;
- v lete musí byť kosenie vyššie, aby sa zabránilo vysušeniu terénu;
- nekoste mokrú trávu; mohlo by to spôsobiť zníženie účinnosti následkom zachytávania trávy na noži a vytrhávania trávnatého porastu.
- V prípade príliš vysokej trávy je vhodné najprv kosiť s maximálnou dovolenou výškou stroja a potom kosiť až po dvoch alebo troch dňoch.

Vzhľad trávniku sa vylepší, ak bude pri každom prechode koseny na rovnakú výšku a striedavo v dvoch smeroch.

3.4 Ukončenie práce

Po ukončení práce uvoľnite páku (1) brzdy a odpojte konektor sviečky (2). Pred zahájením akéhokoľvek úkonu VYČKAJTE NA ZASTAVENIE ČEPELE

4. PRAVIDELNÁ ÚDRŽBA

DÔLEŽITÁ INFORMÁCIA – Pravidelná a dôsledná údržba je nevyhnutným predpokladom dlhodobého udržovania pôvodnej bezpečnostnej úrovne a vlastností stroja. Kosačku skladujte na suchom mieste.

- 1) Pred akýmkoľvek zásahom v rámci čistenia, údržby alebo nastavovania stroja si natiahnite hrubé pracovné rukavice.
- 2) Po každom kosení dôkladne umyte stroj vodou; odstráňte zvyšky trávy a bahna zachytené vo vnútri podvozku, aby

ste zabránili ich uschnutiu, ktoré by mohlo sťažiť prípadné následné startovanie.

- 3) Po určitom čase môže dôjsť k odlúpeniu farby na vnútornej strane podvozku následkom abrazívneho účinku posekanej trávy. V takom prípade bezprostredne zasiahnite a obnovte náter použitím antikorozynej farby s cieľom zabrániť tvorbe korózie, ktorá by mohla poškodiť kov.
- 4) V prípade potreby zasahovania do spodnej časti, nakloňte stroj výhradne na stranu vyznačenú v návode na použitie motora, pričom dodržujte príslušné pokyny.
- 5) Zabráňte rozliatiu benzínu na umelohmotné súčasti motora alebo stroja s cieľom zabrániť ich poškodeniu, a v prípade, že k tomu dôjde, okamžite očistite každú stopu po rozliatom benzíne. Záruka sa nevzťahuje na poškodenie umelohmotných častí spôsobené benzínom.

4.1 Každú operáciu na noži je vhodné nechať vykonať v Špecializovanom stredisku, ktoré má k dispozícii vhodné zariadenia.

Na tomto stroji je potrebné použiť nože označené kódom:

81004341/3 (pre model 434)

81004346/3 (pre model 484)

Nože musia byť vždy označené ▲. Je možné, že vzhľadom na vývoj výrobku budú pôvodné nože časom vymenené za iné, s obdobnými vlastnosťami, vzájomne zameniteľné a bezpečné. Namontujte späť nôž (2) s kódom a označením obrátenými smerom k terénu, podľa postupu uvedeného na obrázku. Dotiahnite centrálnu skrutku (1) momentovým kľúčom nastaveným na hodnotu 35-40 Nm.

4.2 Pri modeloch s náhonom, remeň správne napnite otáčaním matice (1), až kým nedosiahnete uvedenú vzdialenosť (6 mm).

5. OCHRANA ŽIVOTNÉHO PROSTREDIA

Ochrana životného prostredia musí predstavovať významný a prioritný aspekt použitia stroja, v prospech civilného občianskeho spolunažívania a prostredia, v ktorom žijeme.

- Dbajte na to, aby ste používaní stroja nerušili vašich susedov.
- Dôsledne dodržujte miestne predpisy, týkajúce sa povýžinového porastu.
- Dôkladne dodržujte miestne normy pre likvidáciu obalov, olejov, benzínu, akumulátorov, filtrov, opotrebovaných súčastí alebo akýchkoľvek látok so silným dopadom na životné prostredie; tieto odpady nesmú byť odhodené do bežného odpadu, ale musia byť separované a odovzdané do príslušných zberných stredísk, ktoré zabezpečia recykláciu materiálov.
- Pri vyradovaní stroja z prevádzky ho nenechávajte voľne v prírode, ale obráťte sa na zberné stredisko v súlade s platnými miestnymi predpismi.

6. PRÍSLUŠENSTVO

UPOZORNENIE: Pre vašu bezpečnosť je jednoznačne zakázané montovať akékoľvek iné príslušenstvo ako to, ktoré je uvedené v nasledujúcom zozname, a ktoré bolo navrhnuté pre model a typ vášho stroja.

6.1 Súprava na "Mulčovanie" (ak nie je dodaná v rámci sériovej výbavy)

Jemne rozdrví pokosenú trávu a nechá ju na trávniku, ako alternatívu k zberu do koša.

V prípade výskytu akéhokoľvek pochybnosti alebo problému, obráťte sa na najbližšie stredisko servisnej služby alebo na vášho predajcu.

RO MĂSURI DE SIGURANȚĂ

RESPECTAREA LOR ESTE OBLIGATORIE

A) PREGĂTIRE

- 1) **Citiți cu atenție instrucțiunile.** Studiați comenzile și modul de utilizare al mașinii de tuns iarba. Învățați să opriți motorul rapid.
- 2) **Folosiți mașina în scopul pentru care a fost fabricată, adică pentru tăierea și colectarea ierbii.** Orice altă utilizare este periculoasă și poate cauza deteriorarea mașinii. Sunt considerate utilizări improprii (fără a se limita însă la următoarele exemple):
 - transportul de persoane, copii sau animale pe utilaj;
 - transportul conducătorului pe utilaj;
 - folosirea utilajului în vederea tractării sau împingerii de greutate;
 - a utiliza mașina pentru colectarea frunzelor sau deșeurilor;
 - olosirea mașinii la tăierea de garduri vii sau la tăierea unui tip de vegetație diferit de iarbă;
 - folosirea mașinii cu mai mulți conducători;
 - acționarea lama pe sectoare fără iarbă.
- 3) Folosirea mașinii de copii sau de persoane care nu și-au însușit instrucțiunile din manual este strict interzisă. Legile naționale în vigoare stabilesc vârsta minimă a utilizatorului.
- 4) **Nu folosiți niciodată mașina dacă:**
 - sunt persoane, mai ales copii, sau animale în apropiere.
 - utilizatorul a luat medicamente sau substanțe care-i pot inhiba reflexele sau atenția.
- 5) Amintiți-vă că utilizatorul este responsabil de accidentele sau situațiile neprevăzute antrenate de utilizarea mașinii, cauzate altor persoane sau bunurilor acestora.

B) OPERAȚII PRELIMINARE

- 1) **În timpul folosirii mașinii, purtați întotdeauna o încălțăminte corespunzătoare (solidă) și pantaloni lungi. Nu folosiți mașina cu picioarele goale sau cu sandale.**
- 2) Verificați zona de lucru și îndepărtați tot ce poate fi expulzat de mașină sau ce poate deteriora grupul de tăiere sau motorul acesteia (pietre, ramuri de copac, fier, oase, etc).
- 3) **ATENȚIE: PERICOL! Benzina este ușor inflamabilă.**
 - păstrați combustibilul în recipiente adecvate;
 - **umpleți rezervorul cu combustibil folosind o pâlnie; executați operația numai în aer liber și nu fumați în acest timp, și nici când manipulați carburantul;**
 - umpleți rezervorul înainte de a porni motorul; nu adăugați benzină și nu scoateți capacul de la rezervor dacă motorul este în funcțiune sau este cald;
 - dacă se varsă puțină benzină din rezervor, îndepărtați mașina de tuns iarba de locul respectiv și, pentru a evita orice risc de incendiu, așteptați până când combustibilul s-a evaporat sau până când vaporii de benzină s-au împrăștiat;
 - închideți la loc și strângeți bine capacele rezervorului și recipientelor în care ați păstrat benzina;
- 4) Înlocuiți atenuatoarele de sunet defecte.
- 5) **Înainte de utilizare, verificați starea mașinii și mai ales a lamelor. Controlați șuruburile și grupul de tăiere – acestea nu trebuie să fie deteriorate sau uzate.** Înlocuiți toate lamele și șuruburile deteriorate sau uzate pentru a menține echilibrarea mașinii.
- 6) Înainte de a începe munca, montați protecțiile în spatele mașinii (sacul de colectare sau protecția împotriva pietrelor).

C) ÎN TIMPUL UTILIZĂRII MAȘINII

- 1) Nu porniți motorul în spații închise, unde se pot acumula gaze de ardere (monoxid de carbon).
- 2) Lucrați numai pe timp de zi sau numai dacă aveți o lumină artificială bună.
- 3) Dacă este posibil, evitați să tăiați iarba dacă este umedă.
- 4) Verificați întotdeauna ca mașina să se sprijine bine pe sol, mai ales pe un teren înclinat.
- 5) Nu alergați. Mergeți încet, pentru a evita să fiți trași de mașina de tuns iarba.
- 6) Tăiați iarba numai în sens transversal înclinării pantei, niciodată în sens vertical.
- 7) Fiți foarte atenți când se schimbă înclinarea pantei.
- 8) **Nu tăiați iarba pe terenuri al căror unghi de înclinare este mai mare de 20°.**
- 9) Fiți foarte atenți când trageți mașina spre voi.
- 10) Fixați bine lama dacă mașina trebuie înclinată pentru

transport, când traversați suprafețe fără iarbă, sau când o transportați spre sau de la locul de muncă.

- 11) Nu acționați niciodată mașina dacă protecțiile acesteia, sacul de colectare sau protecția împotriva pietrelor sunt deteriorate.
- 12) Nu modificați reglajele motorului și nu forțați motorul; numărul de turații nu trebuie să fie excesiv.
- 13) În modelele cu tracțiune, dezactivați tracțiunea roților înainte de a porni motorul.
- 14) Porniți motorul având grijă să respectați instrucțiunile și distanța față de lamă.
- 15) Nu înclinați mașina de tuns iarba pentru a o porni. Pornirea se va face pe o suprafață plană, fără obstacole sau iarbă înaltă.
- 16) **Nu apropiați mâinile și picioarele de componentele în mișcare.** Păstrați distanța față de gaura de evacuare.
- 17) Nu ridicăți și nu transportați mașina cu motorul în funcțiune.
- 18) **Opriți motorul și scoateți cablul de la bujii:**
 - înainte de orice intervenție sub platoul de tăiere sau înainte de a descărca conveierul de evacuare;
 - înainte de a controla, curăța sau lucra cu mașina
 - după ce ați lovit cu mașina un obstacol. Verificați eventualele daune și efectuați reparațiile necesare, înainte de a repune mașina în funcțiune;
 - dacă mașina de tuns iarba începe să vibreze în mod anormal, încercați să găsiți imediat cauza și duceți-o la un Centru de Reparație Specializat.
- 19) **Opriți motorul:**
 - de fiecare dată când lăsați mașina nepăzită. În modelele cu a-prindere prin scânteie, scoateți și cheia din contact;
 - înainte de a umple rezervorul mașinii cu carburant;
 - de fiecare dată când scoateți sau puneți sacul de colectare;
 - înainte de a regla înălțimea la care tăiați iarba.
- 20) Reduceți cantitatea de carburant înainte de opri motorul. Închideți alimentarea cu carburant când terminați munca, după instrucțiunile indicate în manualul motorului.
- 21) În timpul utilizării mașinii, mențineți distanța de siguranță față de lama rotativă, dată de lungimea mânerului.

D) ÎNTREȚINERE ȘI DEPOZITARE

- 1) Mențineți șuruburile strânse, ca și piulițele, pentru a fi siguri că mașina este în condiții sigure de funcționare. Operațiile de întreținere sunt obligatorii la intervale de timp regulate, pentru a garanta atât siguranța cât și nivelul înalt de performanță al mașinii.
- 2) Nu depozitați mașina de tuns iarba cu rezervorul plin într-o încăpere unde vaporii de benzină pot intra în contact cu flăcări, scânteii sau cu o sursă de căldură.
- 3) Înainte de a depozita mașina în orice încăpere, lăsați motorul să se răcească.
- 4) **Pentru a reduce riscul de incendiu, eliminați reziduurile de iarbă, frunze sau grășime/unsoroare excesivă de pe motor, de pe atenuatorul de zgomot, de pe locașul bateriei și din încăperea unde mașina va fi depozitată.** Nu lăsați bidoanele cu iarbă tăiată în încăperi acoperite.
- 5) Controlați frecvent ca protecția împotriva pietrelor și sacul colector să nu fie deteriorate sau uzate.
- 6) Dacă trebuie să golii rezervorul, acest lucru trebuie să fie făcut în aer liber, cu motorul rece.
- 7) Purtați mănuși de protecție pentru demontarea și remontarea lamelor.
- 8) **Aveți grijă să echilibrați lama, când o ascuțiți.** Toate operațiile de efectuat asupra lamei (demontare, ascuțire, echilibrare, montare și/sau înlocuire) sunt operații importante, care necesită competențe specifice și implică folosirea unor utilaje speciale; din motive de siguranță și protecție, este necesar ca acestea să se execute la un centru specializat.
- 9) **Din motive de siguranță, nu folosiți mașina dacă are piese uzate sau deteriorate. Componentele trebuie să fie înlocuite și nu reparate. Folosiți piese de schimb originale. Piese de schimb care nu sunt originale pot deteriora mașina și dăuna siguranței voastre.**

E) TRANSPORT ȘI MANIPULARE

- 1) De fiecare dată când este necesar să manipulați, ridicăți, transportați sau înclinați mașina, este necesar să:
 - purtați mănuși de protecție robuste;
 - prindeți mașina în punctele care oferă o priză sigură, ținând cont de greutate și de repartizarea acesteia;
 - utilizați un număr de persoane adecvat în funcție de greutatea mașinii și de caracteristicile mijlocului de transport sau ale locului unde mașina va fi amplasată sau de unde va fi ridicată.
- 2) Prindeți mașina bine în timpul transportului cu funii sau lanțuri.

RO MOD DE UTILIZARE

Pentru motor și baterie (dacă este prevăzută) citiți manualele de instrucțiuni respective.

OBSERVAȚIE - Corespondența dintre conținutul textului și respectivele figuri (vezi pp. 2 - 3) este dată de numărul care precede titlul fiecărui paragraf.

1. COMPLETAREA MONTAJULUI

NOTĂ: Mașina poate fi furnizată cu anumite componente deja montate.

ATENȚIE - Despachetarea și finalizarea operațiunilor de montare se va efectua pe o suprafață plată și solidă, având suficient spațiu pentru manipularea mașinii și a ambalajelor, și utilizând unelte adecvate. Eliminarea ambalajelor se va efectua conform normelor în vigoare la nivel local.

A se completa montajul mașinii după indicațiile din foițele de instrucțiuni care însoțesc fiecare componentă.

2. DESCRIEREA COMENZILOR

OBSERVAȚIE - Explicația simbolurilor amplasate pe comenzi începe de la pagină 4.

2.1 Comanda accelerator

Accelerația este comandată de maneta (1). Pozițiile manetei sunt cele indicate pe plăcuța respectivă.

Pe anumite modele, este prevăzut un motor cu un număr de turajii fix, evitând astfel necesitatea unei accelerații.

2.2 Manetă de frânare a lamei

Frâna lamei este comandată de maneta (1), care va trebui să fie împinsă spre mâner, atât pentru pornire cât și în timpul funcționării mașinii.

Motorul se oprește când lăsați maneta.

2.3 Manetă de cuplare a tracțiunii

În modelele cu tracțiune, avansarea mașinii de tuns iarba se face cu maneta (1), care trebuie să fie împinsă spre mâner. Mașina de tuns iarba numai avansează când lăsați maneta.

2.4 Reglarea înălțimii de tăiere

Reglarea înălțimii de tăiere se efectuează cu ajutorul levierelor respective (1).

Cele patru roți trebuie să fie reglate la aceeași înălțime.

EXECUTAȚI OPERAȚIILE CU CUȚITUL OPRIT.

3. TUNDEREA IERBII

OBSERVAȚIE - Această mașină poate fi reglată în mai multe feluri. Înainte de a începe munca, reglați mașina în funcție de modalitatea de tăiere a ierbii pe care vreți să o folosiți. **EXECUTAȚI OPERAȚIILE CU MOTORUL OPRIT.**

3.1a Modalitatea de tăiere cu adunarea ierbii în sac:

- Ridicați protecția posterioară împotriva pietrelor (1) și prindeți corect sacul (2) conform indicațiilor din figură.

3.1b Modalitatea de tăiere cu evacuare posterioară a ierbii:

- Detașați sacul și asigurați-vă că apărătoarea posterioară (1) rămâne ferm fixată în poziția de jos.

3.1c Modalitatea de tăiere și mărunțire a ierbii (funcția "mulching" - dacă este prevăzută):

- La modelele prevăzute cu ieșire laterală: coborâți clapa laterală (4).
- Ridicați protecția posterioară împotriva pietrelor (1) și introduceți capacul deflectorului (5) în gura de evacuare, ținându-l înclinat puțin spre dreapta; fixați-l cu cele două știfturi (6) în găurile prevăzute până când auziți zgomotul de prindere a dintelui (7).

Pentru a scoate capacul deflectorului (5), ridicați protecția împotriva pietrelor (1) și apăsați în mijloc pentru a decupla dintele (7).

3.2 Pornirea motorului

Pentru pornire, urmăriți indicațiile din manualul motorului: ridicați maneta de frână a lamei (1) spre mâner și trageți cu putere de maneta funiei de pornire (2).

La modelele cu pornire electrică, trageți maneta de frână a lamei (1) spre mâner și rotiți cheia în contact (3).

3.3 Tăierea ierbii

□ **Dacă folosiți modalitatea de "mărunțire" sau evacuare posterioară a ierbii:** evitați să tăiați o cantitate mare de iarbă. Nu tăiați niciodată mai mult de o treime din înălțimea ierbii la fiecare trecere! Modificați viteza de avansare în funcție de condițiile gazonului/câmpului și de cantitatea de iarbă ce trebuie tunsă.

SFATURI PENTRU ÎNTREȚINEREA GAZONULUI

Fiecare tip de iarbă are proprietăți diferite și are nevoie de operațiuni diferite de întreținere. Respectați întotdeauna instrucțiunile furnizate pe pachetele de semințe cu privire la înălțimea de tăiere raportată la condițiile specifice de creștere din zona dumneavoastră.

Majoritatea tipurilor de iarbă sunt compuse dintr-o tulpină și din una sau mai multe tulpini. Dacă frunzele sunt tăiate de tot, gazonul se va deteriora iar creșterea ierbii va fi încetinită.

Urmează o serie de sfaturi generale:

- o tăiere prea joasă poate smulge și rări gazonul dându-i o înfățișare "pătată";
- vara, tăierea va trebui să fie mai înaltă pentru evitarea secării terenului;
- nu tăiați iarba când e udă; lama nu va tăia corespunzător deoarece iarba se prinde și se smulge;
- dacă iarba este foarte înaltă, vă recomandăm să efectuați mai întâi o tăiere la înălțimea maximă pe care să o repetați după două - trei zile.

Aspectul gazonului va fi mai frumos dacă iarba se tunde la aceeași înălțime, alternativ în cele două direcții.

3.4 Terminarea muncii

La terminarea muncii, lăsați maneta (1) de frână și decuplați capacul bujei (2).

AȘTEPTAȚI OPRIREA LAMEI înainte de a efectua orice tip de intervenție.

4. ÎNTREȚINERE CURENTĂ


IMPORTANT - **Întreținerea curentă, la intervale de timp regulate, este indispensabilă pentru a menține același nivel de siguranță și de prestații al mașinii, ca cel original. Depozitați mașina de tuns iarba într-un loc ferit de umiditate.**

- 1) Purtați mănuși de protecție robuste înainte de a trece la curățarea, întreținerea sau reglarea mașinii.
- 2) Spălați mașina cu apă după fiecare sesiune de muncă; eliminați reziduurile de iarbă sau noroi acumulate în șasiu, pentru că, odată ce se întăresc, pot împiedica pornirile următoare.

- 3) Vopseaua de pe partea internă a șasiului se poate lua, cu timpul, din cauza acțiunii abrazive a ierbii; în acest caz, interveniți imediat, rețușând vopseaua, cu una care împiedică ruginirea, pentru a preveni formarea de rugină, ce cauzează coroziunea metalului.
- 4) Dacă este necesar să faceți intervenții sub mașină, înclinați-o numai pe partea indicată în manualul motorului, urmărind instrucțiunile date.
- 5) Evitați contactul benzinei cu părțile din plastic ale motorului sau ale mașinii, pentru a evita deteriorarea lor; în cazul în care ați vărsat benzină peste acestea, curățați imediat orice urmă. Garanția nu acoperă daunele provocate componentelor din plastic din cauza benzinei.

4.1 Orice intervenție asupra lamei trebuie executată la un Centru Specializat, care să dispună de toate uneltele necesare. Cu această mașină se vor folosi lame pe care este indicat codul:

81004341/3 (pentru modelul 434)
81004346/3 (pentru modelul 484)

Lamele folosite trebuie să aibă marcajul . Deoarece produsul evoluează, lamele de mai sus pot fi înlocuite în timp cu altele, dotate cu aceleași caracteristici de interschimbare și siguranță în timpul folosirii. Montați la loc lama (2) cu codul și marcajul spre pământ respectând indicațiile din figură. Strângeți surubul central (1) cu o cheie dinamometrică, calibrată la 35-40 Nm.

4.2 În modelele cu tracțiune, întinderea corectă a curelei se poate obține cu ajutorul piuliței (1), până când obțineți valoarea indicată (6mm).

5. OCROTIREA MEDIULUI ÎNCONJURĂTOR

Ocrotirea mediului înconjurător reprezintă un aspect important și prioritar atunci când utilizăm mașina, spre beneficiul unei coabitări civilizate și a mediului în care trăim.

- Evitați să deranjați persoanele din vecinătate.
- Urmați cu strictețe normele în vigoare la nivel local pentru eliminarea deșeurilor rezultate în urma tăierii.
- Respectați cu strictețe normele în vigoare la nivel local pentru eliminarea ambalajelor, uleiurilor, benzinei, bateriilor, filtrelor, părților deteriorate sau a oricărui alt element ce ar putea afecta mediul înconjurător; aceste deșeuri nu vor fi aruncate în lada de gunoi, ci vor fi separate și duse la centrele de colectare autorizate, care se vor ocupa de reciclarea materialelor în cauză.
- Când mașina nu mai este utilizabilă, nu o lăsați în mediul înconjurător ci contactați un centru de colectare, conform normativelor în vigoare la nivel local.

6. ACCESORII

ATENȚIE: Pentru siguranța dumneavoastră, este interzisă în mod absolut montarea unor accesorii diferite de cele din lista de mai jos, proiectate în mod exclusiv pentru modelul și tipul mașinii dumneavoastră.

6.1 Kit “Mulching” (dacă nu este furnizat împreună cu mașina)
Mărunțește iarba tăiată și o lasă pe câmp; se folosește în locul sacului.

În caz de neclarități sau probleme, contactați fără ezitare Serviciul de Asistență cel mai apropiat sau Vânzătorul de la care ați achiziționat produsul.

LT SAUGOS TAISYKLĖS KURIŲ BŪTINA ATIDŽIAI LAIKYTIŠ

A) APMOKYMAS

- 1) **Atidžiai perskaitykite instrukcijas.** Gerai įsiminkite prietaisų pulto funkcijas ir kaip reikia teisingai dirbti žoliapjove. Išmokite greitai sustabdyti motorą.
- 2) **Žoliapjovę naudokite tik pagal paskirtį, tai yra žolės pjovimui ir surinkimui.** Bandyamas mašiną panaudoti bet kuriam kitam tikslui, gali būti pavojingas arba kenksmingas pačiai mašinai. Netinkamu naudojimu laikoma (kaip pavyzdžiuiose, tačiau ne tik):
 - pervežti ant mašinos asmenis, vaikus arba gyvūnus;
 - važinėti mašina;
 - mašiną naudoti vilkimui arba krovinių stumdymui;
 - naudoti mašiną lapų arba detritų surinkimui;
 - mašiną naudoti gyvatvorių reguliavimams arba nežolingai vegetacijai pjauti;
 - naudoti mašiną daugiau nei vienam asmeniui;
 - aktyvinti ašmenis nežolėtose vietose.
- 3) Neleiskite, kad žoliapjovę naudotųsi vaikai arba žmonės, kaip reikiant nesusipažinę su instrukcijomis. Gali būti, kad vietiniai įstatymai leidžia dirbti žoliapjovę tik asmenims, sulaukusiems ne mažesnio nei nustatytas amžiaus.
- 4) **Žoliapjovę joki būdu negalima dirbti, jei:**
 - netoliese yra žmonių, ypač vaikų ir gyvūnų;
 - operatorius išgėrė medikamentų ar medžiagų, galinčių neigiamai paveikti jo dėmesį ir reakciją.
- 5) Būtinai nepamiršti, kad operatorius ar mašinos naudotojas atsako už avarijas bei žalą, padarytą kitiems asmenims arba jų turui.

B) PASIRUOŠIMAS

- 1) **Pjudami žolę, visada avėkite ilgus kelnias ir kieta avalynę. Niekada nejunkite žoliapjovės būdami basi ar avėdami atvirą avalynę.**
- 2) Nuodugniai apžiūrėkite visą darbo plotą ir pašalinkite viską, ką mašina galėtų išmesti arba kas galėtų pakenkti pjovimo įrankiams ir varikliui (akmenis, šakas, metalinius laidus, kaulus ir kt.).
- 3) **DĖMESIO: PAVOJUS! Benzinas yra labai degus.**
 - degalus laikykite tik tam skirtose talpose;
 - degalus įpilkite, naudodami tam piltuvą, tik atvirame ore; darydami šiuos ir bet kuriuos kitus veiksmus su degalais, joki būdu nerūkykite;
 - degalus papildykite prieš paleisdami motorą; benzino nepilkite, bako kamščio neatsukinėkite, jei motoras veikia arba yra įkaitęs;
 - jei teka benzinas, motoro nepaleiskite ir patraukite žoliapjovę nuo vietos, kurioje degalai išsipyllė; žiūrėkite, kad nekiltų gaisro pavojus, kol degalai neišsivadės ir benzino garai neišsiskaidys.
- visada ir gerai užsukite bako ir benzino talpos kamščius;
- 4) Pakeiskite defektų turinčius duslintuvus.
- 5) **Prieš pradėdami darbą, atlikite bendrą mašinos, ypač geležčių apžiūrą; įsitinkinkite, ar nėra susidėvėję ar kitaip nukentėję mašinos varžtai bei pjovimo mazgas.** Pakeiskite iškart visas geležtes ir pažeistus varžtus, kad mašinos būseną visose jos dalyse būtų subalansuota.
- 6) Prieš pradėdami darbą, sumontuokite apsaugas išėjime (maišą arba akmensargį).

C) DIRBANT

- 1) Nejunkite motoro nedidelėje erdvėje, kur gali susikaupti pavojingų anglies monoksido dūmų.
- 2) Dirbkite tik dienos šviesoje arba prie gero dirbtinio apšvietimo.
- 3) Jei įmanoma, venkite dirbti, kai žolė yra šlapia.
- 4) Visada pažiūrėkite, ar dirbdami šlaituose turite patikimą atramą.
- 5) Niekada nebėgiokite, o tik žingsniuokite; taip pat žoliapjovę neturi jūsu ir tempti.
- 6) Šlaituose žolę pjaukite tik skersai, o ne į viršų ar pačiai.
- 7) Šlaituose, keisdami pjovimo kryptį, būkite labai atsargūs.
- 8) **Nepjaukite žolės šlaituose, kurių nuolydžio kampas viršija 20°.**
- 9) Būkite labai atsargūs, kai žoliapjovę traukiate link savęs.
- 10) Sustabdykite geležtę, jei žoliapjovę ją reikia pakreipti, kai ji transportuojama per nežolėtus plotus iš darbo vietos arba į ją.

11) Niekada nejunkite žoliapjovės, jei pažeistos apsaugos, nėra žolės surinkimo maijo ar akmensargio.

12) Nekeiskite motoro nustatymų, neleiskite motorui dirbti per dideliu apsisukimų režimu.

13) Modeliuose, kuriuose yra trakcija, prieš paleisdami motorą, atjunkite pavaros sankabą nuo ratų.

14) Motorą užveskite atargiai, vadovaudamiesi instrukcijomis ir laikydami kojas kuo toliau nuo geležies.

15) Užvesdami žoliapjovę, jos nepalenkite. Mašiną reikia užvesti jai esant ant lygaus paviršiaus, kur nėra kliuvių ar aukštos žolės.

16) **Nekiškite rankų ir kojų prie besisukančių mašinos dalių ar po jomis.** Laikykites visada atokiai nuo išmetimo angos.

17) Žoliapjovės nekelkite ir netransportuokite, kai motoras veikia.

18) Sustabdykite motorą ir atjunkite žvakės laidą:

– Prieš atlikdami bet kokius darbus po pjovimo plokšte arba išvalydami užsikimšusį išmetimo transporterį;

– prieš žoliapjovę tikrindami, valydami ar ją prižiūrėdami;

– kai susidūrėte su koku nors kliuviniu. Patikrinkite, ar žoliapjovė nenukentėjo ir, prieš vėl mašina naudodamiesi, atlikite būtinus remonto darbus;

– jeigu žoliapjovę pradėtų vibruoti anomaliniu būdu (Netrukus atraskite vibracijų priežastį ir pasirūpinkite būtinais patikrinimais Specializuotame Paslaugų Centre).

19) **Motoras sustabdomas:**

– kaskart, kai žoliapjovę paliekama be priežiūros. Jei tai elektra užvedamas modelis, ištraukite ir raktą;

– prieš pildami degalus;

– kaskart, kai išmontuojamas ara vėl įmontuojamas žolės surinkimo maišas;

– prieš sureguliuojant pjovimo aukštį.

20) Prieš sustabdant motorą, sumažinti gazą. Baigus darbą, uždaryti karbiuratoriaus maitinimą, laikantis motoro knygelėje pateiktų instrukcijų.

21) Darbo metu, visada išlaikyti saugų atstumą nuo besisukančio peilio – jį atitinka rankenos ilgis.

D) PRIEŽIŪRA IR SANDELIAVIMAS

1) Norėdami būti tikri mašinos patikimumu, žiūrėkite, kad varžlės ir varžtai būtų prisukti. Reguliari mašinos priežiūra – pagrindinė taisyklė, norint, kad mašiną būtų saugi ir dirbtų kokybiškai.

2) Nestatykite žoliapjovės, kurios bake yra benzino, į patalpą, kurioje benzino garai galėtų susidurti su liepsna, kibirkštimi ar stipriu šilumos šaltiniu.

3) Prieš statydami žoliapjovę į bet kokią patalpą, palaukite, kol atšaus motoras.

4) **Kad gaisro pavojus būtų kuo mažesnis, žiūrėkite, kad motoras, išmetimo duslintuvys, baterija bei benzino laikymo vieta nebūtų apriboti žole, lapais ar pernelyg gausiu tepalų kiekiu.** Talpų su nupjauta žole nepalikite patalpos viduje.

5) Dažnai patikrinkite, ar akmensargius ir žolės surinkimo maišas nėra susdėvėję ar nukentėję.

6) Jei baką reikia ištuštinti, atlikite šį veiksmą atvirame ore, kai motoras yra atvėsęs.

7) Montuodami ar išmontuodami geležtę, mūvėkite pirštines.

8) **Galėdami peiliukus žiūrėkite, kad jie būtų subalansuoti.** Visos su peiliukais susijusios operacijos (nuėmimas, galandimas, balansavimas, uždėjimas ir (arba) keitimas) yra rimti darbai, reikalaujantys specialaus išmanymo, taip pat atitinkamos įrangos; todėl saugos sumetimais jas reikėtų atlikti tik specializuotame centre.

9) **Saugumo sumetimais niekada nenaudokite įrenginio, kai jos dalys yra susidėvėjusios arba pažeistos. Detalės turi būti pakeičiamos ir niekada netaisomos. Naudoti originalias pakeitimo dalis. Kitokios kokybės detalės gali pakenkti prietaisui arba jūsų saugumui.**

E) VEŽIMAS IR IŠJUDINIMAS

1) Kiekvieną kartą, kai mašiną reikia išjudinti, pakelti, vežti ar palenkti, reikia:

– užsimauti patvarias darbinės pirštines;

– mašiną paimti už vietų, kurios užtikrina saugų paėmimą, atsižvelgiant į svorį ir jo pasiskirstymą;

– pasitelkti tiek žmonių, kiek reikia atsižvelgiant į mašinos svorį ir transporto priemonės technines savybes arba vietą, į kurią mašina turi būti pastatyta ar iš kurios turi būti paimta.

2) Transportavimo metu, pasirūpinkite reikiama mašinos lynais arba grandinėmis.

LT DARBO TAISYKLĖS

Varikliui ir baterijai (jeigu numatyta) skaityti atitinkamus instrukcijų vadovėlius.

PASTABA - Tekste tarpusavyje sutampančios nuorodos ir atitinkami paveikslėliai (pateikti puslapiuose 2 - 3) yra pateikti nuo prieš tai buvusio numerio kiekvieno paragrafo antraštės.

1. MONTAVIMO UŽBAIGIMAS

PASTABA - kai kurios pristatomos mašinos dalys gali būti jau sumontuotos.

DĖMESIO - Išpakavimas ir montavimo komplektas turi būti atliekami ant lygaus ir tvirto paviršiaus, su vieta pakankama įrenginio ir įpakavimo judinimui, visada naudojant atitinkamus įrankius. Įpakavimo sunaikinimas turi būti atliekamas pagal vyraujamus vietinius įstatymus.

Užbaigti įrenginio montavimą sekant nuorodas esančias instrukcijose pateiktose kartu su kiekvienu montuojamu komponentu.

2. PRIETAISŲ SKYDO APRASŪMAS

PASTABA - simbolių esančių ant komandų reikšmės yra paaiškintos puslapyje 4 ir sekančiuose.

2.1 Akceleratoriaus komanda

Akceleratorius valdomas svirtimi (1). Svirties padėties nurodytos specialioje plokštelėje.

Kai kurių modelių variklis veikia fiksuotu režimu, tad akceleratoriaus nereikia.

2.2 Ašmenų stabdžio svirtis

Ašmenų stabdys yra valdomas nuo svirties (1), kuri turės būti laikoma priešais rankeną užvedimui ir žoliapjovės darbo metu. Variklis sustoja atleidus svirtelę.

2.3 Traukos įvedimo svirtelė

Modeliuose, kuriuose yra trakcija, žoliapjovė judės, kai svirtis (1) bus spaudžiama link rankenos. Atleidus svirtį žoliapjovė sustos.

2.4 Pjovimo aukščio reguliavimas

Pjovimo aukštis reguliuojamas specialiomis svirtimis (1).

Visų keturių ratų aukštis turi būti vienodas.

AUKŠTĮ REGULIUOKITE TADA, KAI PEILIS SUSTABDYTAS.

3. ŽOLĖS PJOVIMAS

PASTABA - Šia mašina galima atlikti skirtingo modalumo žolės pjovimą; prieš pradėdami darbą patariama paruošti mašiną atitinkamai, kaip norima atlikti pjovimą.

OPERACIJĄ ATLIKTI IŠJUNGTU VARIKLIU.

3.1a Paruošimas pjovimui ir žolės surinkimui į krepšį:

– Sukelti galinius akmensargius (1) ir taisyklingai prikabinoti krepšį (2) kaip nurodyta paveikslėlyje.

3.1b Paruošimas pjovimui ir žolės galiniam išmetimui:

– Nuimti krepšį ir užsitikrinti, kad galiniai akmensargiai (1) išliktų stabiliai nuleisti.

3.1c Paruošimas pjovimui ir žolės smulkinimui (funkcija "mulching" – jeigu numatyta):

- Modeliuose su galimu lateraliniu išmetimu: užsitikrinti, kad lateralinės dūrėlės (4) būtų nuleistos.
- Pakelkite galinius (1) akmensargius ir įkiškite deflektoriaus kamštį (5) į išėjimo angą; taigi pritvirtinkite jį įterpiant du kaiščius (6) į tam skirtas skylės, kol spragtelės užkabinimo liežuvis (7).

Norint nuimti deflektoriaus kamštį (5), pakelkite akmensargius (1) ir paspauskite taip, kad atsikabintų dantukas (7).

3.2 Variklio užvedimas

Paleidimui, sekti variklio knygelės nuorodas, taigi traukti ašmenų stabdžio svirtį (1) priešais rankeną ir užtikrintai truktelti nuo užvedimo lyno rankenėlės (2).

Modeliuose su numatytu elektriniu užvedimu, traukti ašmenų stabdžio svirtelę (1) prieš rankeną ir sukti kontakto raktelį (3).

3.3 Žolės pjovimas

- **Atveju "mulching" arba galiniu žolės surinkimo krepšio atveju:** visada išvengti pašalinti per didelį kiekį žolės. Niekada nepjauti daugiau nei trečdaliao viso žolės aukščio vienu nupjovimu! Atitaikyti judėjimo greitį pagal pievos sąlygas ir surenkamos žolės kiekį.

PATARIMAI PIEVOS PRIEŽIŪRAI

Kiekviena pievos tipologija turi skirtingas charakteristikas ir gali pareikalauti skirtingų pievos priežiūros metodų; atidžiai perskaityti nuorodas esančias ant sėklų pakuotės apie pjovimo aukštį, paskirtas pagal augimo zoną kurioje veikiama.

Reikia atsižvelgti, kad didžioji žolės dalis yra sudaryta iš vieno stiebo arba daugiau lapelių. Jeigu lapeliai yra visiškai nupjautami, pieva susigadina ir žolės ataugimas bus sunkesnis.

Visumoje, gali galioti šie nurodymai:

- per trumpas nupjovimas provokuoja plėšymą ir pievos išretėjimą, su išvaizda "plėmuota";
- vasarą, pjovimas turi būti aukštesnis, norint išvengti dirvožemio išdžiūvimo;
- nepjauti žolės kai ji yra šlapia; tai gali sumažinti ašmenų efektyvumą dėl priilipusios žolės ir išprovokuoti pievos išpešiojimą;
- atveju kai žolė yra labai aukšta, yra gerai atlikti pirmą pjovimą maksimaliu galimu įrenginio aukščiu, sekant antru pjovimu dviejų trijų dienų atstumu.

Pievos išvaizda bus geresnė jeigu pjovimai bus atliekami tokiu pačiu aukščiu ir alternatyviai dvejomis kryptimis.

3.4 Darbo pabaiga

Darbo pabaigoje, atleisti stabdžio svirtį (1) ir atjungti žvakės dangtelį (2).

PALAUKTI AŠMENŲ SUSTOJIMO prieš atliekant bet kokią kitą operaciją.

4. ĮPRASTINĖ PRIEŽIŪRA

SVARBU - kad laikui bėgant nesumažėtų sauga ir nesuprastėtų mašinos veikimas, būtina nuolatinė ir kruopšti priežiūra.

Vejapjavę laikykite sausoje vietoje.

- 1) Prieš atlikdami bet kokius mašinos valymo, priežiūros ar nustatymo veiksmus, užsimaukite patvarias darbinės pirštines.
- 2) Po kiekvieno pjovimo mašiną kruopščiai nuplauti vandeniu; pašalinti važiuklės viduje susikaupusius žolės likučius ir dumblą, nes jiems išdžiūvus kitą kartą gali būti sunku paleisti mašiną.

3) Laikui bėgant dėl nupjautos žolės abrazyvinio poveikio važiuklės vidinės dalies lakas gali atsilupti; tokiu atveju laką laiku perdažyti antikoroziniais dažais, kad nesusidarytų rūdys ir dėl to nesurūdytų metalas.

4) Jeigu būtų reikalinga prieiti prie apatinės dalies, paversti mašiną tik nuo variklio knygelėje nurodytos pusės, sekant reliatyvias instrukcijas.

5) Išvengti pilti benzina ant plastmasinių variklio ar įrenginio dalių taip išvengiant jas sugadinti, ir greitai nuvalyti kiekvieną galimais išsiliejusią benzino dėmę. Garantija nepadengia nuostolių plastmasinėms detalėms atsiradusių nuo benzino.

4.1 Patariama, kad kiekvienas darbas su ašmenimis būtų atliekamas tinkamai aprūpintame Specializuotame Paslaugų Centre.

Šiam įrenginiui yra numatyta ašmenų naudojimas kodu:

81004341/3 (modeliui 434)

81004346/3 (modeliui 484)

Ašmenys visada turės būti pažymėti ▲. Produkto evoliucijos data, viršuje cituoti ašmenys laikui einant galėtų būti pakeičiami kitais, su analogiškomis saugaus veikimo charakteristikomis.

Atgal sumontuoti ašmenį (2) su kodu ir markiruote pakreipta link žemės, sekant paveikslėlyje nurodytą seką.

Priveržti centrinį varžtą (1) su dinamometrinio raktu, taruotu 35-40 Nm.

4.2 Modeliuose su traccija, tikslius grandinės įtempimas išgaunamas veržės pagalba (1), iki kol išgaunamas nurodytas mastas (6mm).

5. APLINKOS APSAUGA

Aplinkos apsauga turi būti svarbiu aspektu naudojant įrenginį, civilinio sugyvenimo naudai ir dėl aplinkos, kurioje gyvenama.

- Išvengti, kad tai taptų kaimynų trukdymo priemonė.
- Kruopščiai laikytis vietinių normų pašalinant po pjovimo esančias medžiagas.
- Atidžiai sekti vietines normas susiejusias su pakavimo, alyvos, benzino, baterijų, filtrų, susigadinusių dalių arba kenksmingų aplinkai detalių sunaikinimu; šios atliekos neturi būti metamos į šukšlių dėžę, tačiau turi būti atskirti ir perduoti į surinkimo punktus, kuriuose bus pasirūpinama jų sunaikinimu.
- Nebenaudojimo atveju, nepalikite prietaiso aplinkoje, tačiau kreipkitės į atliekų surinkimo punktą, pagal vyraujamas vietines normas.

6. AKSESUARAI

DĖMESIO: Jūsų saugumo sumetimais yra griežtai draudžiamas bet kokio kitokio aksesuaro montavimas apart esančių nurodytame sąraše suprojektuotų naudojimui jūsų mašinos tipui ir modeliui.

6.1 Rinkinys "Mulching" (jeigu nėra pateikiamas)

Susmulkina nupjautą žolę ir palieka ją ant žemės, kitaip nei surinktą į maišą.

A) IEPAZĪŠANĀS AR IEKĀRTU

- 1) **Uzmanīgi izlasiet instrukciju.** Iepazīstieties ar plaujmašīnas vadības rīkiem un pareizu plaujmašīnas lietošanu. Iemācieties ātri apturēt motoru.
- 2) **Lietojiet plaujmašīnu tikai tam, kam tā paredzēta, respektīvi, zāles pļaušanai un savākšanai.** Jebkurš cits pielietojums var izradīties bīstams un radīt mašīnai bojājumus. Par nepareizu lietošanu tiek uzskatīts (tikai piemēra labad, saraksts nav pilns):
 - personu, bērnu vai dzīvnieku pārvadāšana mašīnā;
 - pārvietošanās ar mašīnu;
 - mašīnas lietošanas kravas vilkšanai vai stumšanai;
 - mašīnas lietošana lapu vai atgriezumu savākšanai;
 - mašīnas lietošana dzīvzoga izlīdzināšanai vai augu pļaušanai, kas nav zāle;
 - plaujmašīnas lietošana vienlaicīgi vairākām personām;
 - asmens ieslēgšana vietās bez zāles.
- 3) Nekādā gadījumā nepieļaujiet, ka plaujmašīnu lieto bērni vai cilvēki, kas nav nepieciešamā līmenī iepaziņusies ar instrukciju. Vietējā likumdošanā var būt noteikts minimālais vecums, kādā drīkst strādāt ar plaujmašīnu.
- 4) **Nelietojiet plaujmašīnu:**
 - ja tuvumā atrodas cilvēki, tie sevišķi – bērni, vai dzīvnieki;
 - ja lietotājs ir ieņēmis medikamentus vai citas vielas, kas tiek uzskatītas par reakcijas vai uzmanības spēju kavejošām.
- 5) Atcerieties, ka operatori jeb lietotājs ir atbildīgs par nelaimēs gadījumiem vai neparedzētām situācijām, kas var rasties citām personām vai viņu īpašumam.

B) SAGATAVOŠANĀS

- 1) **Pļaušanas laikā vienmēr valkājiet stingrus apavus un garās bikses. Strādājot ar plaujmašīnu, nedrīkst iet ar basām kājām vai valkāt vaļējas sandales.**
- 2) Pārbaudiet rūpīgi visu darba lauku un novāciet visu, kam varētu uzgrūsties mašīna vai kas varētu sabojāt mašīnas griezējdaļu un dzinēju (akmeņus, zarus, metāla vadus, kaulus, u.c.).
- 3) **UZMANĪBU: BĪSTAMI! Benzīns ir ļoti viegli uzliesmojošs.**
 - glabājiet degvielu piemērotās kannās;
 - **uzpildiet degvielu ar piltuves palīdzību, veiciet to tikai ārpus telpām, kā arī nesmēķējiet, kad veicat šo vai kādu citu darbību ar degvielu;**
 - uzpildīšanu veiciet pirms motora ieslēgšanas; neļiejiet iekšā benzīnu un nenonēmiem tvertnes vāciņu, kad motors darbojas vai ir karsts;
 - ja notiek benzīna noplūde, neieslēdziet motoru, bet gan atāliniet plaujmašīnu no vietas, kur izlijis benzīns, raugieties, lai nerastos aizdegšanās iespēja, kamēr degviela nav iztvaikojusi un benzīna tvaiki nav izkilduši.
 - vienmēr atlieciet vietā un labi noslēdziet benzīna tvertnes un glabāšanas kannas vāciņus;
- 4) Nomainiet defektīvus kļūsnātājus.
- 5) **Pirms sākat lietot plaujmašīnu, veiciet vispārēju tās pārbaudi, īpašu uzmanību pievēršot asmeņu stāvoklim, kā arī kontrolējiet, vai griešanas elementu grupas skrūves nav nodilušas vai bojātas.** Nomainiet uzreiz visu asmeņu bloku un bojātās vai nodilušas skrūves, lai saglabātu mezgla līdzsvaru.
- 6) Pirms sākat darbu, uzmontējiet izejas aizsargelementus (maisu vai akmeņu atgrūdeju).

C) DARBINĀŠANĀS LAIKĀ

- 1) Nedarbiniet motoru slēgtās telpās, jo var uzkrāties bīstamā tvaņa gāze – CO.
- 2) Strādājiet tikai dienas gaismā, vai arī labā mākslīgajā apgaismojumā.
- 3) Ja iespējams, nepļaujiet slapju zāli.
- 4) Strādājot uz slīpa zemes gabala, visu laiku centieties atrasties uz stabila atbalsta punkta.
- 5) Nekādā gadījumā neskrīniet, bet tikai ejiet. Neļaujiet plaujmašīnai jūs vilkt.
- 6) Pļaujiet virzienā, kas perpendikulārs nogāzei, bet nevis augšup vai lejup pa nogāzi.
- 7) Atrodoties uz nogāzes, mainiet virzienu maksimāli uzmanīgi.
- 8) **Nepļaujiet zālājus, kas atrodas uz zemes gabaliem ar slīpumu, kas ir lielāks par 20.**
- 9) Esiet ārkārtīgi uzmanīgi, kad velkat plaujmašīnu uz savu pusi.
- 10) Atkuriet asmeni, ja plaujmašīnu transportēsit pieliktā veidā,

vedīsiet pāri teritorijām bez zāles, kā arī kad plaujmašīnu transportē uz plaujamo zālāju vai no tā.

- 11) Nedarbiniet plaujmašīnu, ja tās daļas ir bojātas, ne arī bez zāles savākšanas maisa vai akmeņu atgrūdeja.
- 12) Nepārveidojiet motora iestatījumus un nelieciet motoram izveidot palielinātu apgriezīvu skaita režīmu.
- 13) Plaujmašīnu modeļiem ar vīlmi atslēdziet riteņu transmisijas sajūgu un tikai pēc tam iedarbiniet motoru.
- 14) Motoru ieslēdziet piesardzīgi, atbilstoši instrukcijai, kā arī turot kājas pietiekami tālu no asmens.
- 15) Nesagāziet plaujmašīnu slīpi, kad to iedarbināt. Ieslēgšana jāveic uz līdzenas virsmas, uz kuras nav šķēršļu no zemes zāles.
- 16) **Netuviniet rokas un kājas līdzās vai zem rotošām daļām.** Vienmēr turieties pietiekamā atstumā no izplūdes atveres.
- 17) Nepaceliet un netrānsportējiet plaujmašīnu, kad ir ieslēgts motors.
- 18) **Izslēdziet motoru un izņemiet aizdedzes auklu:**
 - pirms sākat jebkādu darbu zem griešanas plātnes vai atbloķējiet izplūdes kanālu;
 - pirms sākat pārbaudīt, tīrīt vai veikt citas darbības ar plaujmašīnu;
 - kad esat uzdūrīšies svešķermeņiem. Pārbaudiet, vai plaujmašīnai nav radušies bojājumi un veiciet nepieciešamo remontu, pirms atsākat lietot mašīnu;
 - ja plaujmašīna sāk spēcīgi vibrēt (nekvēpjoties nosakiet vibrāciju cēloni un veiciet nepieciešamas pārbaudes specializētājā servīsa centrā).
- 19) **Izslēdziet motoru:**
 - vienmēr, ja plaujmašīna tiek atstāta bez uzraudzības. Modeļiem ar elektrisko startēšanu jāizņem arī atslēga;
 - pirms sākat degvielas uzpildīšanu;
 - katrreiz, kad tiek noņemts vai uzmontēts noplautās zāles savākšanas maiss;
 - pirms sākat regulēt pļaušanas augstumu.
- 20) Samaziniet gāzi, pirms apturat motoru. Aizveriet degvielas padevi, kad esat beiguši darbu, saskaņā ar norādījumiem, kas sniegti motora instrukcijas grāmatīņā.
- 21) Darba laikā vienmēr turieties drošā attālumā no rotošā asmens, kā to jau nosaka roktura garums.

D) APKOPE UN GLABĀŠANA

- 1) Rūpējieties lai uzgriežni un skrūves būtu pieskrūvēti, lai mašīnas darbības apstākļi tādējādi būtu droši. Būtiski ir veikt regulāru apkopi - lai mašīnas darbība būtu gan droša, gan arī saglabātu efektivitāti.
- 2) Neuzpildiet plaujmašīnas tvertni ar benzīnu tādā vietā, kur benzīna tvaiki var saskarties ar liesmu, dzirksteli vai spēcīgu siltuma avotu.
- 3) Ļaujiet motoram atdzist, pirms novietojat plaujmašīnu jebkādā telpā.
- 4) **Lai samazinātu aizdegšanās risku, uzturiet motoru, izplūdes kļūsnātāju, akumulatoru nodalījumu un benzīna glabāšanas viestu brīvu no zāles paliekām, lapām un pārlieka eļļas daudzuma.** Neatstājiet konteinerus ar noplauto zāli iekštelpās.
- 5) Regulāri pārbaudiet akmeņu atgrūdeju un zāles savāktni, lai konstatētu to nolietotošos vai bojājumus.
- 6) Ja jāiztukšo tvertne, dariet to ārpus telpām un ar atdzisušu motoru.
- 7) Uzmontējot vai nomontējot asmeni, uzvelciet darba cimds.
- 8) **Asmens asināšanas laikā sekojiet tam, tas būtu līdzsvarots.** Visas ar asmeni veicamas darbības (noņemsana, asināšana, balansēšana, atkārtota uzstādīšana un/vai maiņa) ir svarīgas operācijas, kuru veikšanai ir nepieciešamas speciālas iemaņas un atbilstošs aprīkojums; tādējādi, drošības labad tās vienmēr ir jāveic specializētajos tehniskās apkopes centros.
- 9) **Drošības nolūkos, nelietojiet mašīnu, ja tās detaļas ir nodilušas vai bojātas. Daļas ir nepieciešams nomainīt, bet nevis labot. Izmantojiet oriģinālas rezerves daļas. Neatbilstošas kvalitātes daļas var sabojāt mašīnu un apdraudēt jūsu drošību.**

E) TRANSPORTĒŠANA UN PĀRVIETOŠANA

- 1) Katru reizi, kad ir jāpārvieto, jāpacel, jātransportē vai jānoliec mašīna, jārikojas šādi:
 - izmantojiet izturīgus darba cimds;
 - paņemiet mašīnu tādās vietās, lai tvēriens būtu drošs, ņemot vērā mašīnas svaru un tā sadali;
 - darbības jāveic tādām personu skaitam, kas atbilst mašīnas svaram un transportlīdzekļa raksturojumam, vai vietai, kurā mašīna ir jānogādā vai jāpaņem.
- 2) Transportēšanas laikā labi piestipriniet mašīnu ar siksnu un ķēžu palīdzību.

LV LIETOŠANAS NOTEIKUMI

Informācijai par dzinēju un akumulatoru (ja tas ir paredzēts) lasiet atbilstošās rokasgrāmatas.

PIEZĪME - Atbilstību starp norādēm tekstā un atbilstošajiem zīmējumiem (kas atrodas 2., un 3. lappusē) var noteikt ar pagrāfa numura palīdzību.

1. MONTĀŽAS IZPILDE

PIEZĪME - Piegādes laikā uz mašīnas jau var būt uzstādīti daži mezgli.

UZMANĪBU – Izpakošana un tās montāža ir jāpabeidz uz līdzenas un cietas virsmas, ir jābūt pietiekoši daudz vietas gan mašīnas, gan iepakojumu pārvietošanai, lietojot tikai piemērotus piederumus.

Iepakojuma materiāli ir jāutilizē saskaņā ar spēkā esošo vietējo likumdošanu.

Pabeidziet mašīnas montāžu, sekojot ar katru komponentu piegādātajā instrukcijā izklāstītiem norādījumiem.

2. VADĪBAS IERĪCU APRAKSTS

PIEZĪME - Vadības orgānu simbolu nozīme ir paskaidrota 4. un turpmākajās lappusēs.

2.1 Akseļeratora vadības orgāns

Akseļeratoru vada ar sviras palīdzību (1). Sviras stāvokļus norāda relatīvā skala.

Dažiem modeļiem ir fiksēta režīma motors - tātad tam nav nepieciešams akseļerators.

2.2 Asmens svira

Asmens bremzi vada ar sviru (1), dzinēja iedarbināšanas un plaujmašīnas darbības laikā šī svira jāpiespiež pie vadības kāta.

Pēc sviras atlaišanas dzinējs izslēdzas.

2.3 Svira vilkmes ieslēgšanai

Ja modelis ir ar vilkmi, plaujmašīna sāks kustēties, kad svira (1) tiks nospiesta pret rokturi. Atlaižot šo sviru, plaujmašīna beidz kustēties uz priekšu.

2.4 Plaušanas augstuma regulēšana

Plaušanas augstumu regulē ar atbilstošo sviru palīdzību (1).

Četriem riteņiem jābūt uzstādītiem vienādā augstumā.

ŠO DARBĪBU DRĪKST VEIKT TIKAI TAD, KAD IR APTURĒTS NAZIS.

3. ZĀLES PĻAUŠANA

PIEZĪME - Šī mašīna ļauj pļaut zālienu dažādos veidos; pirms darba sākuma iesakām sagatavot mašīnu saskaņā ar vēlamo pļaušanas metodi.

ŠO DARBĪBU DRĪKST VEIKT TIKAI TAD, KAD DZINĒJS IR IZSLĒGTS.

3.1a Mašīnas sagatavošana pļaušanai un zāles savākšanai maisā:

– Paceliet aizmugurējo akmeņu atgrūvēju (1) un pareizi piekabiniet maisu (2), kā parādīts attēlā.

3.1b Mašīnas sagatavošana pļaušanai ar zāles aizmugurējo izmešanu:

– Noņemiet maisu un pārliecinieties, vai aizmugurējais akmeņu atgrūvējs (1) stabili paliek nolaistā stāvoklī.

3.1c Mašīnas sagatavošana pļaušanai un zāles smalcināšanai („mulčēšanas” funkcija, ja tā ir paredzēta):

- Modeļos ar sānisko izmešanu: pārliecinieties, vai sānu aizbīdnis (4) ir nolaists.
- Paceliet aizmugurējo akmeņu atgrūvēju (1) un ievietojiet deflektora aizbāzni (5) izejas atverē, turot to nedaudz noliektu uz labo pusi; tad nofiksējiet to, ievietojot divas tapas (6) paredzētajās atverēs līdz saākēšanas zoba (7) klikšķa.

Lai noņemtu deflektora aizbāzni (5), paceliet akmeņu atgrūvēju (1) un nospiediet uz centra, lai atāķētu zobu (7).

3.2 Dzinēja iedarbināšana

Iedarbināšanas laikā veiciet dzinēja rokasgrāmatā izklāstītos norādījumus, tad piespiediet asmens bremzi (1) pie vadības kāta un enerģiski pavelciet iedarbināšanas auklas rokturi (2).

Modeļos ar elektrisko iedarbināšanu, velciet asmens bremzes sviru vadības kāta virzienā un pagrieziet aizdedzes atslēgu (3).

3.3 Zāles pļaušana

- “Mulčēšanas” gadījumā vai izmetot zāli no mugurpuses: nekādā gadījumā nepļaujiet pārāk lielu zāles daudzumu. Vienā piegājienā nepļaujiet vairāk nekā zāles augstuma trešdaļu! Regulējiet kustības ātrumu atbilstoši zālāja stāvoklim un nopļautās zāles daudzumam.

ZĀLIENA KOPŠANAS IETEIKUMI

Katram zāles veidam ir savas īpašības, kas prasa atšķirīgu pieeju zāliena kopšanai. Lasiet uz sēklu iepakojuma esošos norādījumus par pļaušanas augstumu un ņemiet vērā augšanas apstākļus jūsu reģionā.

Turklāt, ņemiet vērā, ka zāle sastāv no stiebra un vienas vai vairākām lapām. Lapu pilnīgas iznīcināšanas gadījumā zāliens tiks bojāts un tiks traucēta zāles augšana.

Vispārīgā gadījumā var izmantot šādus norādījumus:

- pārāk zema pļaušana izrauj un retina zāles segumu, kas rezultātā izskatīsies „plankumaini”;
- vasarā pļaušanas augstumam jābūt lielākam, lai izvairītos no augšnes nosusināšanas;
- nepļaujiet mitru zāli; tas var samazināt asmens efektivitāti, jo zāle pie tā pielip un tiek izrauta;
- ja zāle ir īpaši augsta, vispirms iesakām nopļaut to, uzstādot asmeni visaugstākajā stāvoklī, un pēc divām vai trim dienām atkārtoti nopļaut zālienu.

Zālāja izskats būs labāks, ja pļaušana vienmēr veiksīt vienā konkrētā augstumā un pamišus divos virzienos.

3.4 Darba pabeigšana

Pēc darba pabeigšanas atļaidiet bremzes sviru (1) un atvienojiet sveces uzvāzni (2).

Pirms jebkādu labojumu vai regulējumu veikšanas UZGAIDIET, KAMĒR APSTĀSIES ASMENS.

4. PARASTĀ APKOPE

SVARĪGI - Regulāra un rūpīga tehniskā apkalpošana ir nepieciešama drošības līmeņa un mašīnas sākotnējo rādītāju saglabāšanai.

Glabājiet zāliena plaujmašīnu sausā vietā.

- 1) Tīrīšanas, tehniskās apkalpošanas vai regulēšanas laikā izmantojiet izturīgus darba cimdus.
- 2) Uzmanīgi mazgājiet mašīnu ar ūdeni pēc katras pļaušanas operācijas; iztīriet zāles atliekas un netīrumus, kuri ir savākušies šasijas iekšpusē, lai izvairītos no problēmām, saistītām ar mašīnas iedarbināšanu, kuras var rasties, ja šie netīrumi iežūs.

- 3) Šasijas iekšpuses krāsojums ar laiku var pazust noplautas zāles abrazīvas iedarbības dēļ; šajā gadījumā nekavējoties nokrāsojiet to ar pretkorozijas krāsu, lai novērstu rūsas veidošanos, kas var novest pie metāla korozijas.
- 4) Gadījumā, ja ir jāpiekļūst apakšējai daļai, nolieciet mašīnu uz dzinēja rokasgrāmatā norādīto sānu, sekojot atbilstošajiem norādījumiem.
- 5) Izvairieties no benzīna izliešanas uz dzinēja vai mašīnas plastmasas daļām, lai nesabojātu tās, un uzreiz noslaukiet benzīnu, ja tas tika izliets. Garantija neattiecas uz plastmasas daļu bojājumiem benzīna izliešanas dēļ.

4.1 Iesakām visas operācijas ar asmeni veikt specializētājā servisa centrā, kura rīcībā ir šiem darbiem piemēroti piederumi. Ar šo mašīnu ir paredzēts lietot asmeņus, uz kuriem ir norādīts šāds kods:

81004341/3 (modelim 434)
81004346/3 (modelim 484)

Uz asmeņiem obligāti jābūt ▲ marķējumam. Nemot vērā izstrādājuma attīstību, iespējams, ka augstāk norādītie asmeņi ar laiku tiks aizvietoti ar citiem saderīgiem asmeņiem, kuriem ir līdzīgi raksturojumi un lietošanas drošības līmenis. Uzstādiēt asmeni (2) tā, lai kods un marķējums būtu vērsti pret zemi, ievērojot secību uz attēla. Pieskrūvējiet centrālo skrūvi (1) ar dinamometriskās atslēgas palīdzību, kas ir kalibrēta uz 35-40 Nm.

4.2 Ja modelis ir ar vilkmi, kēdes spriegojumu var noregulēt ar uzgriežņa (1) palīdzību, lai nodrošinātu norādīto izmēru (6 mm).

5. APKĀRTĒJĀS VIDES AIZSARDZĪBA

Mašīnas īpašniekam ir jā rūpējas par vides aizsardzību, lai uzlabotu sabiedrību un vidi, kurā dzīvojam.

- Centieties neklūt par jūsu kaimiņu traucējumu cēloni.
- Rūpīgi ievērojiet vietējo likumdošanu, kas attiecas uz plaušanas atkritumu pārstrādi.
- Rūpīgi ievērojiet vietējo likumdošanu, kas attiecas uz iepakojuma materiālu, eļļas, benzīna, akumulatoru, filtru, bojāto detaļu vai citu vidi piesārņojošu materiālu pārstrādi; šo atkritumus nedrīkst mest saimniecības atkritumu miskastē, bet tie ir jānogādā uz speciāliem savākšanas centriem, kas nodrošina atkritumu utilizāciju.
- Pēc mašīnas izvadīšanas no ekspluatācijas, nemetiet to ārā, bet sazinieties ar atkritumu savākšanas centru saskaņā ar vietējās likumdošanas prasībām.

6. PIEDERUMI

UZMANĪBU: Jūsu drošības labad ir kategoriski aizliegts uzstādīt jebkādas citus piederumus, kas nav norādīti zemāk esošajā sarakstā ar speciāli jūsu mašīnas modelim un tipam izstrādātajiem piederumiem.

6.1 "Mulčēšanas" komplekts (ja nav iekļauts komplektācijā)
Sīki sasmalcina noplauto zāli un atstāj to uz zāliena, nevis savāc to maisā.

Ja radušās jebkādas neskaidrības vai problēmas, noteikti sazinieties ar tuvāko palīdzības dienestu vai vietu, kur iegādājāties iekārtu.

SR SIGURNOSNA PRAVILA KOJIH SE TREBA STROGO PRIDRŽAVATI

A) OBUKA

- 1) **Pažljivo pročitatī uputstva.** Upoznati se sa komandama i sa pravilnim korišćenjem kosilice. Naučite da brzo zaustavljate motor.
- 2) **Koristiti kosilicu isključivo za namene za koje je predviđena, tj. za košenje i skupljanje trave.** Svako drugo korišćenje može biti opasno i može prouzrokovati oštećenje mašine. Obuhvataju neprimereno korišćenje (na primer, ali ne i samo):
 - prevoženje na mašini osoba, dece ili životinja;
 - vožnja na mašini;
 - korišćenje mašine za vuču ili guranje tovара;
 - korišćenje mašine za skupljanje lišća ili otpadaka;
 - korišćenje mašine za potkresivanje živih ograda ili za rezanje netravinate vegetacije;
 - korišćenje mašine od strane više osoba istovremeno;
 - pokretanje sečiva na netravinatim površinama.
- 3) **Nikako ne dozvoliti da kosilicu koriste deca ili osobe koje nisu dobro upoznate sa uputstvom za korišćenje.** Lokalni zakoni mogu da određuju donju granicu godišta koje treba da ima korisnik.
- 4) **Kosilicu ne koristiti nikada:**
 - kada su osobe, naročito deca, ili životinje u blizini;
 - ako je korisnik uzelo lekove ili supstance koje mogu štetno uticati na njegove reflekse i na njegovu pažnju.
- 5) **Imati na umu da je radnik ili korisnik kosilice odgovoran za nezgode i nepredviđene slučajeve koji se mogu desiti drugim licima ili njihovoj imovini.**

B) PRELIMINARNE RADNJE

- 1) **Tokom košenja, uvek nositi tvrdū obuču i duge pantalone. Ne uključivati kosilicu bosi ili sa otvorenim sandalama.** Dobro pregledati celu radnu površinu i ukloniti sve ono što bi moglo da mašina izbaci ili što bi moglo da ošteti deo za sečenje i motor (kamanje, grane, čelične žice, kosti, itd.).
- 3) **PAŽNJA: OPASNOST! Benzin je visoko zapaljiv.**
 - držati gorivo u odgovarajućim posudama;
 - **napuniti gorivom do kraja, korectiče se levkom, isključivo na otvorenom i ne pušiti tokom vršenja ove operacije i svaki put kada se rukuje gorivom;**
 - napuniti gorivom pre nego što se pokrene motor; ne dodavati benzin i ne skidati poklopac kada je motor u radu ili dok je još topao;
 - ako izlazi benzin, ne pokretati motor već udaljiti kosilicu od područja u kojem je benzin prosut i izbegavati stvaranje mogućnosti za izbijanje požara sve dok benzin ne ispari i para benzina se nije raspršila.
 - uvek staviti nazad poklopac rezervoara i posude za držanje benzina i dobro ga zatvoriti;
- 4) Zameniti oštećene prigušivače.
- 5) **Pre korišćenja, napraviti jedan opšti pregled i to naročito pregledati sečiva, i proveriti da li su šrafovi i deo za sečenje istrošeni ili oštećeni.** Zameniti u komadu oštećena ili istrošena sečiva i šrafove kako bi se održala ravnoteža.
- 6) Pre nego što se počne sa radom, staviti zaštitu na izlazni deo (vreću ili štitnik za kamenčiće).

C) TOKOM KORIŠĆENJA

- 1) Ne uključivati motor u zatvorenim prostorijama gde se mogu nakupiti opasni dimovi ugljen monoksida.
- 2) Raditi samo uz dnevnu svetlost i sa dobrim veštačkim osvetljenjem.
- 3) Ako je moguće, izbegavati rad na vlažnoj travi.
- 4) Uvek biti sigurni u svoje oslonište na terenima sa nizbrdicom.
- 5) Nikada ne trčati, već hodati; izbegavati da vas kosilica vuče.
- 6) Kositi uvek poprečno u odnosu na nizbrdicu a nikada gore dole.
- 7) Dobro paziti kod menjanja pravca na nizbrdici.
- 8) **Ne kositi na terenima čiji je nagib viši od 20°.**
- 9) Dobro paziti kada vučete kosilicu ka vama.
- 10) Zaustaviti sečivo ako se kosilica mora nagnuti zbog transporta, kod prelaza površina bez trave i kada se kosilica prenosi sa ili ka površini koja treba da se kosi.
- 11) Nikada ne uključivati kosilicu ako su zaštitne oštećene, ili bez

vreće sa skupljanje trave ili bez štitnika za kamenčiće.

12) Ne modifikovati regulator motora i ne dodavati motoru suviše veliki broj obrtaja.

13) Kod modela sa vučom, isključiti prenos na točkove pre nego što se motor stavi u pogon.

14) Staviti motor u pogon uz opreznost kao što je dato u uputstvu i držeći noge daleko od sečiva.

15) Ne naginjati kosilicu radi stavljanja u pogon. Uključiti je na nekoj ravnoj površini i koja je bez prepreka ili visoke trave.

16) **Ne stavljati ruke i noge pored rotirajućih delova.** Uvek budite udaljeni od otvora za izbacivanje.

17) Ne podizati i ne prenositi kosilicu dok je motor u radu.

18) **Zaustaviti motor i izvući kabl svećice:**

– pre bilo koje intervencije ispod ploče za sečenje ili pre nego što se odčepi cev za izbacivanje;

– pre nego što se prekontroliše, čisti ili radi na kosilici;

– nakon što se udarilo u neko strano telo. Proveriti eventualne štete na kosilici i izvršiti neophodne popravke pre nego što se mašina ponovo koristi;

– ako kosilica počne nepravilno vibrirati (Potražiti odmah uzrok vibracije i obaviti potreban pregled u nekom specijalizovanom servisu).

19) **Zaustaviti motor:**

– svaki put kada se kosilica ostavi bez nadzora. Kod modela sa električnim uključanjem, izvući ključ;

– pre nego što se napuni gorivom;

– svaki put kada se skida ili ponovo stavlja vreća za skupljanje trave;

– pre nego što se podesi visina košenja.

20) Smanjiti gas pre nego što se zaustavi motor. Zatvoriti dovod goriva na kraju rada, sledeći uputstva koja su data u ključici motora.

21) Tokom rada, održavati uvek sigurnosnu razdaljinu od rotirajućih sečiva, u zavisnosti od dužine drške.

D) ODRŽAVANJE I SKLADIŠTENJE

1) Šrafove i matice držati uvek zategnute kako bi bili sigurni da je mašina uvek u uslovima sigurnim za rad. Redovno održavanje je od suštinskog značaja za sigurnost i da bi se održao isti nivo učinka.

2) Ne ostavljati kosilicu sa benzinom u rezervoaru u prostoriji u kojoj isparenja benzina mogu da dođu u dodir sa plamenom, iskrom ili velikim izvorom toplote.

3) Ostaviti motor da se ohladi pre nego što se kosilica smesti u bilo koju prostoriju.

4) **Da bi se umanjio rizik od požara, motor, prigušivač odvoda, sedište baterije i deo u koji se skladišti benzin moraju biti slobodni od ostataka trave, lišća ili preterane masnoće.** Ne ostavljati posudu sa pokošenom travom unutar prostorija.

5) Često kontrolisati štitnik za kamenčiće i vreću za skupljanje trave, kako bi se proverila trošnost ili oštećenje.

6) Ako rezervoar treba da se isprazni, izvršiti tu operaciju u otvorenom i kada je motor ohlađen.

7) Nositi rukavice za rad kod skidanja i montiranja sečiva.

8) **Pobrinuti se za uravnoteženje sečiva kada se vrši njeno oštrenje.** Sve operacije koje se tiču sečiva (skidanje, oštrenje, uravnotežavanje, montiranje i/ili zamenja) su odgovorni poslovi koji zahtevaju određene kompetencije kao i upotrebu odgovarajućeg alata; iz sigurnosnih razloga, zato je potrebno da se one uvek vrše u specijalizovanim centrima.

9) **Iz sigurnosnih razloga ne koristiti mašinu ako su neki njeni delovi istrošeni ili oštećeni. Delovi se moraju zameniti a nikako popravljati. Koristiti originalne rezervne delove. Delovi neodgovarajućeg kvaliteta mogu oštetiti mašinu i ugroziti vašu sigurnost.**

E) TRANSPORTESLANA UN PARVIETOSLANA

1) Svaki put kada je neophodno pomeranje, podizanje, transport ili nagibanje mašine, potrebno je:

– nositi debele rukavice za rad;

– držati mašinu na mestima koja pružaju sigurnost pri hvatanju, imajući u vidu težinu i njenu raspoređenost;

– koristiti broj osoba koji odgovara težini mašine i karakteristika prevoznog sredstva ili mesta na koje se treba smestiti ili odakle je treba uzeti.

2) Tokom transporta, privezati mašinu na odgovarajući način sa konopcima ili lancima.

SR PRAVILA KORIŠĆENJA

Za motor i bateriju (ako je predviđena), pročitajte odgovarajuće priručnike.

NAPOMENA - Pojednosti navedene u tekstu pronaći ćete na odgovarajućim crtežima (postavljeni na str. 2 - 3) pomoću broja koji prethodi svaki odeljak.

1. ZAVRŠITI MONTIRANJE

NAPOMENA – Mašina može biti data sa nekim delovima koji su već montirani.

PAŽNJA – Raspakivanje i dovršavanje montaže treba izvršiti na ravnoj i čvrstoj površini, sa dovoljno prostora za pomicanje mašine i ambalaže, služeći se uvek odgovarajućim alatom.

Ambalažu morate ukloniti prema važećim lokalnim propisima.

Dovršiti montiranje mašine prema uputstvima navedenim u listovima sa uputstvima, koji se isporučuju sa svakim delom, koji treba namontirati.

2. OPIS KOMADI

NAPOMENA - Značenje simbola koji se nalaze na koman-dama objašnjeno je od 4. stranice pa na dalje.

2.1 Komanda ubrzivača

Ubrzivačem gasa upravlja se preko poluge (1). Položaji poluge su prikazani na odgovarajućoj tablici.

Na nekim modelima je predviđen motor sa fiksnim brojem obrtaja, bez potrebe za ubrzivačem.

2.2 Poluga kočnice sečiva

Kočnicom sečiva se upravlja preko poluge (1), koja se mora držati prema dršci kod pokretanja i tokom rada kosilice.

Motor se zaustavlja kada se poluga otpusti.

2.3 Poluga za aktiviranje vuče

Kod modela sa vučenjem, kretanje kosilice se postiže pritiskanjem poluge (1) prema dršci. Kosilica prestaje da se kreće otpuštanjem poluge.

2.4 Podešavanje visine reza

Podešavanje visine košenja se postiže uz pomoć odgovarajućih poluga (1).

Sva četiri točka moraju biti podešena na istoj visini.

OVU OPERACIJU VRŠITI SA ZAUSTAVLJENIM SEČIVOM.

3. KOŠENJE TRAVE

NAPOMENA - Ova mašina dozvoljava košenje travnjaka na različite načine; pre početka rada treba pripremiti mašinu na osnovu toga kako se namerava obavljati košenje.
OVU OPERACIJU VRŠITI KADA JE MOTOR UGAŠEN.

3.1a Predispozicija za košenje i skupljanje trave u vreću:

– Podići zadnji štitnik za kamenčiće (1) i pravilno zakačiti vreću (2) kao što je prikazano na slici.

3.1b Predispozicija za košenje i izbacivanje trave pozadi:

– Izvaditi vreću i uveriti se da je zadnji štitnik za kamenčiće (1) stabilno spušten.

3.1c Predispozicija za košenje i usitnjavanje trave (funkcija "mulching" - ako je predviđena):

- Kod modela koji imaju mogućnost bočnog izbacivanja: uveriti se da su bočna vratašca (4) spuštena na dole.
- Podići zadnji štitnik za kamenčiće (1) i uvući čep usmerivača (5) na izlazni otvor držeći ga malo nagnutog u desno; zatim ga pričvrstiti uvlačenjem dva klina (6) u predviđene otvore sve dok se ne začuje škljocanje na zubu spojke (7).

Da biste skinuli čep usmerivača (5), podići štitnik za kamenčiće (1) i pritisnuti u sredini kako bi se otkao zub (7).

3.2 Pokretanje motora

Za stavljanje u pogon, pratiti uputstva knjižice motora, dakle povući polugu kočnice sečiva (1) prema dršci i odlučno trznuti ručku užeta za pokretanje (2).

Kod modela s električnim uključivanjem, povući polugu kočnice sečiva (1) prema dršci i okrenuti kontaktni ključ (3).

3.3 Košenje trave

U slučaju "mulchinga" ili izbacivanje trave pozadi: uvek izbegavati zahvatanje velike količina trave. U samo jednom prolazu, nikada ne zahvatati više od jedne trećine ukupne visine trave! Prilagoditi brzinu kretanja uslovima travnjaka i količini pokošene trave.

SAVETI ZA ODRŽAVANJE TRAVNJAKA

Svaka vrsta trave poseduje različite osobine i zatim može zahvatati razne načine održavanja travnjaka; uvek pročitajti uputstva na pakovanju semena, u vezi na visinu košenja u odnosu na uslove rasta u području na kojem radite.

Mora se imati u vidu da se većina trave sastoji od jedne stabljike sa jednim ili više listova. Ako potpuno pokosite lišće, travnjak će se oštetiti te će mu novi rast biti otežan.

Uopšteno, mogu vredeti sledeća uputstva:

- prenisno rezanje uzrokuje čupanje i proređivanje travnatog pokrivača, s izgledom "na mrlje";
- u leto, rez mora uvek biti viši, kako bi se izbeglo isušivanje terena;
- nemojte kositi mokru travu; to može smanjiti efikasnost sečiva zbog prijanjanja trave po njima i uzrokovati čupanje travnatog pokrivača;
- u slučaju izuzetno visoke trave, dobro je izvršiti prvu kosidbu na maksimalnoj visini koju mašina dopušta, a potom na odstojanju od dva do tri dana kositi po drugi put.

Travnjak će izgledati bolje ako se košenje vrši uvek na istoj visini i naizmenično u dva pravca.

3.4 Završetak rada

Na kraju posla, otpustiti polugu (1) kočnice i skinuti kapicu svećice (2).

SAČEKATI DA SE SEČIVO ZAUSTAVI pre nego što se izvrši bilo kakva intervencija.

4. REDOVNO ODRŽAVANJE

VAŽNO - Redovno i pažljivo održavanje je neophodno da bi tokom vremena održali prvobitni nivo sigurnosti i učinak mašine.

Držati kosilicu na suvom mestu.

- 1) Nositi debele rukavice za rad pre svake intervencije čišćenja, održavanja ili podešavanja koji se vrše na mašini.
- 2) Pažljivo vodom oprati mašinu posle svakog košenja; ukloniti ostatke trave i blata koji su se nagomilali unutar šasije kako bi se izbeglo da kada se osuše otežaju stavljanje u pogon.

3) Boja unutrašnjeg dela šasije može se vremenom skinuti usled ogrebotina od pokošene trave; u tom slučaju, intervenisati na vreme nanošenjem na lak boju protiv rđe, kako bi se sprečilo stvaranje rđe koja bi dovela do korozije metala.

4) U slučaju da je neophodno prići donjem delu, nagnuti mašinu isključivo sa strane koja je prikazana u knjižici motora, prateći odgovarajuća uputstva.

5) Izbegavati prolivanje benzina na plastične delove kosilice ili na mašinu kako se ne bi oštetili, i odmah očistiti svaki ostatak eventualno prolivenog benzina. Garancija ne pokriva štete na plastičnim delovima prouzrokovane benzinom.

4.1 Svaku intervenciju na sečivu poželjno je izvršiti u specijalizovanom servisu koji poseduje odgovarajuće alate.

Na ovoj mašini predviđena je upotreba sečiva sa sledećom šifrom:

81004341/3 (za model 434)

81004346/3 (za model 484)

Sečiva moraju uvek biti obeležena ▲. Budući da se proizvod usavršava, gore pomenuta sečiva mogla bi biti vremenom zamenjena sa drugim koja imaju analogne karakteristike uzajamne zamenljivosti i radne sigurnosti.

Ponovo namontirati sečivo (2) tako da šifra i oznaka budu okrenute prema tlu, preteći prikazani redosled na slici.

Pritegnite centralni šraf (1) pomoću dinamometarskog ključa koji je podešen na 35-40 Nm.

4.2 Kod modela sa vučom, pravilna zategnutost kaiša postiže se pomoću matice (1), sve dok se ne postigne mera koja je prikazana (6mm).

5. ZAŠTITA ŽIVOTNE SREDINE

Zaštita životne sredine mora predstavljati bitan i prvenstveni vid upotrebe mašine, u korist civilnog življenja kao i okoline u kojoj živimo.

- Ne uznemiravajte sused.
- Strogo se pridržavajte lokalnih propisa o uklanjanju otpadnog materijala nakon rezanja.
- Strogo se pridržavajte lokalnih propisa o uklanjanju ambalaže, ulja, benzina, akumulatora, filtera, istrošenih delova ili svih drugih elemenata štetnih za životnu sredinu; ti otpaci se ne smeju bacati u smeće, nego ih treba razdvojiti i predati odgovarajućim centrima za skupljanje, koji će se pobrinuti za recikliranje materijala.
- U trenutku kada više nije u upotrebi, nemojte napustiti mašinu u okolini, već se obratite centru za skupljanje otpada, po lokalnim propisima na snazi.

6. DODATNI PRIBOR

PAŽNJA: Radi vaše sigurnosti strogo je zabranjeno montirati bilo koje dodatke osim onih koji su navedeni na sledećem spisku, a koji su izričito projektirani za model i tip vaše mašine.

6.1 Komplet za "Mulching" (ako nije u opremi)

Usitnjava pokošenu travu i ostavlja je na travnjaku, kao alternativna skupljanju u vreću.

U slučaju bilo kakve nedoumice ili problema, pozovite odmah najbliži Uslužni Servis ili Vašeg Prodavca.

ВГ ПРАВИЛА ЗА БЕЗОПАСНОСТ КОИТО ТРЯБВА ДА СЕ СПАЗВАТ СТРИКТНО

А) ОБУЧЕНИЕ

- 1) **Прочетете внимателно инструкциите.** Разучете и свикнете с командите и с адекватното използване на косачката. Научете се да изключвате бързо мотора.
- 2) **Използвайте косачката само по предназначение, т.е. за рязане и събиране на трева.** Каквато и да е друга употреба може да се окаже опасна и да причини повреда на машината. В “неподходящата” употреба се включват (като неизчерпателен пример):
 - транспортиране на хора, деца или животни върху машината;
 - возене на машината;
 - използване на машината за влачене или бутане на товари;
 - използване на машината за събиране на листа или отпадъци;
 - използване на машината за регулиране на храсталаци или за косене на нетревен вид растителност;
 - използване на машината от повече от един човек;
 - задействане на ножа на нетревисти участъци.
- 3) Никога не позволявайте косачката да бъде използвана от деца или от хора, непознати достатъчно с инструкциите. Местните закони може да предвиждат минимална възраст за право на използване.
- 4) **Никога не използвайте косачката:**
 - ако наблизо има деца, други хора или животни;
 - ако сте под действието на лекарства или вещества, за които се смята, че намаляват бързината на рефлексите или понижават вниманието.
- 5) Помнете, че операторът или този, който използва машината е отговорен за инциденти и непредвидени ситуации, които могат да се случат на други хора или на тяхна собственост.

Б) ПЪРВОНАЧАЛНИ ОПЕРАЦИИ

- 1) **По време на косене обуйте винаги здрави обувки и дълги панталони. Не включвайте косачката ако сте боси или с отворени сандали.**
- 2) Прегледайте внимателно работния терен и отстранете всичко, което може да бъде изхвърлено от машината или може да повреди режещите инструменти и мотора (камъни, клози, жици, кости и т.н.).
- 3) **ВНИМАНИЕ: ОПАСНОСТИ Бензинът е леснозапалим.**
 - съхранявайте горивото в специално предназначени съдове;
 - **заредете с бензин само на открито, използвайки фуния, не пушете по време на тази операция и всеки път, когато работите с гориво;**
 - заредете преди включване на мотора; не прибавяйте бензин и не махайте запушалката ако моторът работи или е топъл;
 - ако бензинът прелее, не включвайте мотора, отдалечете косачката от мястото, където се е изляло горивото и избягвайте да създавате условия за пожар, докато горивото не се изпари и бензиновите изпарения се разнесат.
 - винаги поставяйте и стягайте добре запушалките на резервоара и на съда с бензин;
- 4) Заменете дефектните заглушители.
- 5) **Преди употреба прегледайте основно машината и особено остриятата, проверете да не са изхабени или повредени винтовете или режещата група.** Заменете заедно изхабените или повредени остриета и винтове, за да запазите равновесието.
- 6) Преди започване на работата монтирайте защитните уреди на изхода (торба и защита от камъни).

В) ПО ВРЕМЕ НА ИЗПОЛЗВАНЕ

- 1) Не включвайте мотора в затворени пространства, където може да се натрупат опасни газове на въглероден окис.
- 2) Работете само на дневна светлина или при добра изкуствена светлина.
- 3) Ако е възможно избягвайте да работите на мокра трева.
- 4) Бъдете сигурни, че имате опора, когато работите на наклонени терени.
- 5) Никога не тичайте, а вървете; избягвайте да бъдете влачени от косачката.
- 6) Косете в напречна посока на наклона, никога нагоре–надолу.
- 7) Внимавайте много при смяна на посоката при наклонени терени.
- 8) **Не косете терени с наклон по-голям от 20°.**
- 9) Внимавайте изключително много когато дърпате косачката към себе си.
- 10) Спрете ножа ако косачката трябва да бъде наклонена за транспорт, когато прекосявате незатревен терен, когато косачката се транспортира от или до зоната за косене.
- 11) Не задействайте никога косачката, ако предпазителите са повредени, ако няма торба за събиране на трева или предпазителите от камъни.

- 12) Не променяйте настройките на мотора и не му позволявайте да достига прекалено високи обороти.
- 13) При моделите с тяга, преди да включите мотора изключете подаването на предавка към колелата.
- 14) Включете внимателно мотора, следвайки инструкциите и като държите краката си далеч от ножа.
- 15) Не наклонявайте косачката, за да я включите. Извършете включването на равна повърхност без препятствия или висока трева.
- 16) **Не приближавате ръцете и краката си до или под въртящите се части.** Стойте винаги далеч от изходния отвор.
- 17) Не вдигайте или транспортирайте косачката, когато моторът работи.
- 18) **Спрете мотора и изключете кабела на свещта:**
 - преди каквато и да е намеса под платото за рязане или преди отлушване на тръбата за разтоварване на трева.
 - преди да се извършва контрол, почистване или да се работи по косачката.
 - след като е ударено чуждо тяло. Проверете евентуални щети по косачката и извършете необходимите поправки преди да използвате отново машината.
 - ако косачката започне да вибрира по ненормален начин (Потърсете незабавно причината за вибрациите и занесете косачката в Специализиран център за осъществяване на необходимите проверки).
- 19) **Спрете мотора:**
 - всеки път, когато оставяте машината без надзор. При моделите с електрическо включване, отстранете даже ключа;
 - преди да зареждате с гориво;
 - всеки път когато се монтира или се отстранява торбата за събиране на трева.
 - преди да регулирате височината на косене.
- 20) Намалете газта преди да спрете мотора. Преустановете захранването с гориво, когато свършите работа, следвайки инструкциите в упътването на мотора.
- 21) По време на работа спазвайте винаги безопасната дистанция от въртящото се острие, определена от дължината на држката.

Г) ПОДДРЪЖКА И СКЛАДИРАНЕ

- 1) Поддържайте затегнати гайките и винтовете, за да сте сигурни, че машината винаги е в безопасно положение на работа. Редовната поддръжка е незаменима за безопасността и за запазване работните характеристики на машината.
- 2) Не поставяйте косачката в резервоара в помещение, където бензиновите изпарения могат да достигнат пламък, искра или силен източник на топлина.
- 3) Изчакайте моторът да изстине преди да поставите косачката в кое да е помещение.
- 4) **За да намалите риска от пожар, поддържайте без остатъци от трева, листа или прекалено масло мотора, заглушителя на изхода, мястото на акумулатора и зоната за складиране на бензин.** Не оставяйте съдовете с окосена трева във вътрешността на помещението.
- 5) Редовно проверявайте предпазителя от камъни и торбата за събиране на трева, дали не са изхабени или повредени
- 6) Ако трябва да изпразните резервоара, извършете тази операция на открито и при студен мотор.
- 7) Слагайте работни ръкавици за монтиране и разглобяване на ножа.
- 8) **Погрижете се при наточване на ножа за неговото балансиране.** Всички операции, свързани с ножа (разглобяване, наточване, балансиране, повторно монтиране и/или замяна), са дейности, изискващи специфична компетентност и използване на подходящи уреди и инструменти; заради безопасност, необходимо е да бъдат извършвани винаги в специализиран център.
- 9) **Поради причини за безопасност, никога не използвайте машината с износени или повредени части. Частите трябва да бъдат заменени, а не поправени. Използвайте оригинални части. Части с неравносйно качество може да повредят машината и да застрашат безопасността ви.**

Д) ТРАНСПОРТ И ПРЕМЕСТВАНЕ

- 1) Всеки път, когато трябва да премествате, повдигате, транспортирате или наклоняте машината, е необходимо:
 - да сложите дебели работни ръкавици;
 - да хванете машината в точки, които гарантират сигурно захващане, имайки предвид тежестта и разпределението ѝ;
 - с тези дейности да се заемат толкова хора, колкото са необходими в съответствие с теглото на машината, характеристиките на транспортното средство или на мястото, където трябва да бъде сложена или откъдето да бъде взета машината.
- 2) По време на транспортиране, обезопасете подходящо машината чрез въжета или вериги.

BG ПРАВИЛА ЗА УПОТРЕБА

За мотора и акумулатора (ако е предвидена) прочетете съответните упътвания.

БЕЛЕЖКА - Съответствието между упътванията, съдържащи се в текста и съответните фигури (разположени на 2 - 3 страница), е представено от номера преди всеки параграф.

1. ДОВЪРШВАНЕ НА МОНТАЖА

ЗАБЕЛЕЖКА: Машината може да бъде доставена с някои вече монтирани компоненти.

ВНИМАНИЕ - Разпаковане и завършването на монтажа трябва да бъдат извършени на равно и стабилно място, с достатъчно място за преместване на машината и опаковката, като винаги си служите с подходящите инструменти.

Извършването на опаковките трябва да се осъществява според действащите местни разпоредби.

Довършете монтажа на машината като спазвате указанията в инструкционните листовки, придружаващи всяка част, която трябва да се монтира.

2. ОПИСАНИЕ НА КОМАНДИТЕ

БЕЛЕЖКА - Значението на знаците върху командите е обяснено на стр. 4 и следващите страници.

2.1 Команда педал за газ

Подаването на газ се командва от ръчката (1). Позициите на ръчката са посочени на съответната табелка.

При някои модели е предвиден мотор на постоянен режим, без нужда от регулатор на подаването на газ.

2.2 Лост спирачка на ножа

Спирачката на острието се командва от ръчка (1), която трябва да се държи срещу дръжката по време на включване и по време на работа на косачката.

Моторът спира при пускане на ръчката.

2.3 Ръчка за включване на тяга

При моделите с тяга, напредването на косачката се осъществява чрез ръчката (1), натисната към дръжката. Косачката спира да върви напред при пускане на ръчката.

2.4 Регулация височината на косене

Регулацията на височината на косене се извършва чрез съответните ръчки (1).

Четириете колела трябва да бъдат регулирани на една и съща височина.

ОСЪЩЕСТВЕТЕ ОПЕРАЦИЯТА ПРИ СПРЯЛ НОЖ.

3. КОСЕНЕ НА ТРЕВА

БЕЛЕЖКА - Тази машина дава възможност за косене на поляната по различни начини; преди започване на работа трябва да подготвите машината в зависимост от начина, по който смятате да косите.

ОСЪЩЕСТВЕТЕ ОПЕРАЦИЯТА ПРИ ИЗГАСЕН МОТОР.

3.1a Подготовка за косене и събиране на тревата в коша:

– Повдигнете задния предпазител за камъни (1) и закопчайте правилно торбата (2) както е показано на фигурата.

3.1b Подготовка за косене и задно изпражнение на тревата:

– Отстранете торбата и се убедете, че задният предпазител от камъни (1) остава стабилно надолу.

3.1c Подготовка за косене и раздробяване на тревата (функция "mulching" - ако е предвидена):

– При моделите с възможност за странично изпражнение: убедете се, че страничната вратичка (4) е смъкната.

– Повдигнете задния предпазител за камъни (1) и сложете дефлекторната капачка (5) в изходното гърло, като я държите леко наклонена надясно; после я фиксирайте като сложите двата щифта (6) в предвидените отвори, докато закачащия зъб (7) щракне.

За да отстраните дефлекторната капачка (5), повдигнете предпазителя от камъни (1) и натиснете в центъра, така че да откачите зъба (7).

3.2 Задействане на двигателя

За включване следвайте упътването на мотора, после дръпнете ръчката на спирачката на острието (1) към дръжката и рязко дръпнете шнура за включване от ръчката (2).

При моделите с електрическо задвижване дръпнете лоста на спирачката на ножа (1) към дръжката и завъртете контактния ключ (3).

3.3 Рязане на тревата

• При "mulching" или задно изпражнение на тревата: винаги избягвайте да косите голямо количество трева. Никога не косете повече от една трета от цялата височина на тревата при едно преминаване! Съобразявайте скоростта на напредване с условията на поляната и с количеството отстранявана трева.

Съвети за поддръжка на поляната

Всеки вид трева има различни характеристики и може да изисква различен начин на поддръжка на поляната; винаги четете указанията от опаковките със семена за височината на косене, съобразени с условията на растеж в зоната на работа.

Трябва да се има предвид, че по-голямата част от тревата е съставена от стъбло и от едно или повече листа. Ако окосите напълно листата, поляната се поврежда и повторното израстване ще бъде по-трудно.

По принцип са валидни следните указания:

- прекалено ниското косене води до разкъсване и разреждане на тревната покривка, с вид "на петна";
- през лятото косенето трябва да е по-високо, за да се избегне изсушаване на терена;
- не косете тревата когато е мокра; това може да намали ефикасността на ножа, който залепва за тревата и води до разкъсване на тревната покривка.
- при особено висока трева, добре е да извършите първо косене на максималната възможна височина на машината, и след два-три дни да осъществите второ косене.

Видът на площта ще бъде по-добър, ако косенето се извършва винаги на една и съща височина и редувайки двете посоки.

3.4 Приключване на работа

При свършване на работа, пуснете ръчката (1) на спирачката и изключете капачката на свещта (2).

ИЗЧАКАЙТЕ СПИРАНЕТО НА ОСТРИЕТО преди да извършвате каквато и да е операция.

4. РЕДОВНА ПОДДРЪЖКА

ВАЖНО - Редовната и грижлива поддръжка е незаменима за поддържане първоначалните ниво на безопасност и характеристики на машината.

Съхранявайте косачката на сухо място.

- 1) Слагайте дебели работни ръкавици преди всяко почистване, поддържане или настройка на машината.
- 2) След всяко косене измивайте внимателно машината с вода, отстранявайте остатъците от трева и кал, натрупани по вътрешността на шасито, за да не изсъхнат и да затруднят следващото включване.

- 3) Боята от вътрешната страна на шасито може да падне под абразивното действие на рязаната трева; в такъв случай трябва да се нанесете незабавно, като нанесете боя против ръжда, за да избегнете корозията на метала.
- 4) Ако е необходимо да стигнете до долната част, наклонете машината единствено от страната, посочена в упътването на мотора, като следвате съответните инструкции.
- 5) Избягвайте да изливате бензин върху пластмасовите части на мотора или на машината, за да не ги повредите; изчиствайте веднага всяка евентуално попаднала капка бензин. Гаранцията не покрива щетите, причинени от бензин, по пластмасовите части.

4.1 Желателно е всяка намеса по ножа да се осъществява в Специализиран център, разполагащ с необходимото оборудване.

Тази машина ползва ножове с код:
81004341/3 (за модел 434)
81004346/3 (за модел 484)

Ножовите трябва да бъдат маркирани ▲. Имайки предвид еволюцията на продукта, цитираните ножове могат да бъдат заменени в течение на времето с други, с аналогични характеристики за взаимозаменяемост и безопасност на функционирането.

Монтирайте отново ножа (2) с насочени към земята код и маркировка, като следвате посочената на фигурата последователност.

Затегнете централния винт (1) с динамометричен ключ, настроен на 35-40 Nm.

4.2 При моделите с тяга, правилното опъване на ремъка се получава чрез гайката (1), докато се стигне до препоръчания размер (6мм.).

5. ОПАЗВАНЕ НА ОКОЛНАТА СРЕДА

Опазването на околната среда трябва да бъде основен аспект при употребата на машината, в полза на цивилизованото общуване и на средата, в която живеем.

- Избягвайте да обезпокоявате съседите.
- Следвайте стриктно местните норми относно отделянето на отпадъчни материали след рязане.
- Следвайте стриктно местните норми за изхвърляне на опаковките, маслата, бензина, акумулаторите, филтрите, износените части или който и да е елемент, който може силно да замърси околната среда; тези отпадъци не могат да бъдат изхвърляни в боклука, а трябва да бъдат отделени и предавани в специалните центрове за събиране, където ще се осъществи рециклиция на материалите.
- При излизане от употреба не изоставяйте машината в околната среда, а се обърнете към център за събиране, според действащите местни норми.

6. АКЕСОАРИ

ВНИМАНИЕ: За вашата безопасност, изрично е забранено да се монтира друг аксесоар, освен включените в следващия списък, специално проектирани за модела и вида на вашата машина.

6.1 Комплект "Mulching" (ако не е включен в доставката) Фино надробява отрязаната трева и я оставя на поляната, като алтернатива на събирането в коша.

ET OHUTUSNÕUDED

RANGELT JÄRGIDA

A) ALUSTAMINE

- 1) **Lugege tähelepanelikult läbi kasutusjuhend.** Õppige tundma käsklusi ja muruniiduki asjakohast kasutamist. Õppige ära kuidas mootorit kiiresti seisata.
- 2) **Kasutage muruniidukit ainult sel otstarbel milleks ta on ette nähtud - muru niitmiseks ja kogumiseks.** Mistahes muu kasutus võib olla ohtlik ja põhjustada masina kahjustumist. Ebaõige kasutuse alla käivad (näiteks, aga mitte ainult):
 - täiskasvanute, laste või loomade transportimine;
 - iseenda transportimine masinal;
 - masina kasutamine raskuste vedamiseks või lükkamiseks;
 - kasutada masinat lehtede või prügi kogumiseks;
 - masina kasutamine hekkide pügamiseks või rohurst erineva taimestiku lõikamiseks;
 - masina kasutamine rohkem kui ühe inimese poolt;
 - sisestada tera ilma rohuta lõikudel.
- 3) Ärge lubage kunagi kasutada muruniidukit lastel ega inimestel kes ei ole tutvunud kasutusjuhendiga. Kohalikud seadused võivad sätestada miinimume selle masina kasutamiseks.
- 4) **Ärge kasutage masinat kunagi:**
 - kõrvaliste inimeste, eriti laste või ka loomade läheduses;
 - kui kasutaja on võtnud ravimeid või aineid, mis hajutavad tähelepanu või aeglustavad reflekse.
- 5) Pidage meele, et kasutaja vastutab tekkida võivate õnnetuste ja kahjustuste eest teistele inimestele või nende omandile.

B) EELTÖÖ

- 1) **Niitmise ajal kandke alati tugevaid jalanõusid ja pikki pükse. Ärge kasutage muruniidukit paljajalu või lahtiste sandaalidega.**
- 2) Uurige hoolega läbi ala, millel kavatsete töötada ja eemaldage sealt kõik see, mida masin võiks välja lüüa või mis võiksid kahjustada lõiketera ja mootorit (kivid, oksad, traadid, luud, jne.)
- 3) **ETTEVAATUST: OHT! Bensiin on kergestisüttiv aine.**
 - hoidke kütust selleks ette nähtud anumates;
 - **valage kütust masinasse, kasutades lehitrit, ainult vabas õhus ja ärge suitsetage bensiiniga tegelemise ajal ning masinasse kütust valades.**
 - valage kütus masinasse enne kui käivitate mootorit; ärge lisa-ge kütust ning ärge võtke ära bensiinipaagi korki kui mootor käib või on soe.
 - kui bensiin valgub maha, ärge käivitage mootorit vaid eemaldage muruniiduki alalt, kuhu läks kütus, kuniks bensiin on ära auranud ja aarud on hajunud; et vältida põlengu võimalust.
 - pange alati tihedalt kinni bensiinipaagi kork ja sulgege kindlalt bensiinianum.
- 4) Asendage vigased summutid
- 5) **Enne kasutamist teostage masina üldine kontroll, eriti lõiketerade asend ja kontrollige, et nende kinnituspoldid ei oleks kahjustatud või kulunud.** Asendage blokis kahjustunud või kulunud lõiketerad ja kruvid, et tagada tasakaal.
- 6) Enne töö alustamist kinnitage masina väljaviskeavaile kaitse (kott või kivikaitse).

C) KASUTAMISE AJAL

- 1) Ärge käivitage mootorit kinnistes ruumides, kuhu võivad koguneda ohtlikud mürkgaasid.
- 2) Töötage ainult päevavalguses või heas kunstvalguses.
- 3) Kui võimalik, hoiduge töötamast märjal rohol.
- 4) Veenduge alati et teil on kindel toetuspunkt kaldus maa-alal.
- 5) Ärge kunagi jookske, vaid kõndige; ärge laske end muruniidukil vedada.
- 6) Kaldpinnal niitke piki nõlva, mitte kunagi üles-alla.
- 7) Kaldpindadel olge äärmiselt ettevaatlik, kui muudate sõidu-suunda.
- 8) **Ärge niitke maa-alasid, mille kalle on suurem kui 20°.**
- 9) Olge eriti ettevaatlikud kui tõmbate muruniidukit enda poole.
- 10) Peatage lõiketera, kui peate muruniitjat kallutama transpordiks või ületades pindu, millel ei ole rohtu ja samuti siis, kui transpordite muruniitjat tööalale või sealt ära.
- 11) Ärge kasutage kunagi muruniidukit kui väljaviskeava kait-

В случай на съмнение или проблем, свържете се без колебание с най-близкия сервиз или с магазина.

sed on vigastatud, ilma rohkukogujata või ilma kivikaitseta.

12) Ärge muutke mootori seadeid ja ärge viige mootorit üle-määraselt kõrgete pööreteni.

13) Veoga mudelitel lülitage enne mootori käivitamist välja üle-kanne ratastele.

14) Käivitage mootor ettevaatlikult kasutusjuhiseid järgides ja hoides jalad lõiketeradest ohutus kauguses.

15) Ärge kallutage muruniitjat käivitamisel. Käivitage masin tasasel pinnal, millel ei oleks ei takistusi ega kõrget rohtu.

16) **Ärge kunagi pange käsi või jalgu pöörlevate osade lähedusse.** Hoidke end alati eemal väljaviskeavast.

17) Ärge tõstke või transportige muruniitjat kui mootor töötab.

18) **Lülitage mootor välja ja ühendage lahti küünlajuhe:**

– enne kui hakkate tegema mistahes toimingut lõiketerade juures või enne kui hakkate ummistunud väljalasketoru vabastama;

– enne kui hakkate muruniitjat kontrollima, puhastama või seda hooldama;

– kui muruniitja saab löögi vöörkehalt. Määrake kindlaks kahjustused ja tehke vajalikud parandused, enne kui uuesti masina kasutusele võtate;

– kui muruniitja hakkab ebanormaalselt vibreerima (Uurida kiiresti välja vibratsiooni põhjus ja kontrollida vastavas teeninduskeskuses).

19) **Lülitage mootor välja:**

– iga kord kui jätate muruniitja järelvalveta. Elektrilise käivitamisega mudelitel, eemaldage ka süütevõti;

– enne kui valate paaki uut bensiini;

– alati kui võtate ära või panete külge rohkukoguja;

– enne kui hakkate reguleerima lõikekõrgust.

20) Enne mootori väljalülitamist, vähendage gaasi. Kui lõpetate töö, pange kinni kütusekraan, nagu on kirjas mootori kasutusjuhendis.

21) Töötamise ajal, hoidke end vastavalt käepideme pikkusele alati ohutus kauguses pöörlevast terast.

D) HOOLDAMINE JA HOIDMINE

1) Et olla kindel masina ohutus töötamise, hoidke alati tihedalt kinnitatuna kõik mutrid ja kruvid. Regulaarne hooldus on ülimalt oluline ohutuse tagamiseks ja selleks, et masin töötaks optimaalselt.

2) Ärge hoidke muruniitjat, mille paagis on kütust, ruumis, kus bensiiniaurud võiksid jõuda sädemeni, kuumaallikani või leegini.

3) Enne kui asetate muruniiduki mistahes ruumi, laske mootoril korralikult maha jahtuda.

4) **Et vähendada tulekahjuriski, hoida alati mootor, summuti, aku ja bensiinipaagi ümbrus puhas rohuäätmest, lehtedest või ülelligest määrderasvast.** Ärge jätke anumauid niidetud rohuga kinnisesse ruumi.

5) Kontrollige sageli kivikaitset ja rohkukogujat, et näha selle kulumist või vigastusi.

6) Kui paak tuleb tühjendada, tehke seda vabas õhus ja külma mootoriga.

7) Kasutage töökindaid lõiketerade äravõtmiseks ja tagasipane- nekkuks.

8) **Hoolitsege tera tasakaalustamise eest, kui seda teritakse.** Kõik lõiketeraga seotud toimingud (mahavõtmine, teritamine, tasakaalustamine, tagasipane- ja/või asendamine) on vastavat ettevalmistust ja vastavaid tööriistu nõudvad tööd; turvalisuse tagamiseks peab neid töid teostama vastavas teeninduskeskuses.

9) **Ohutuse huvides ärge kunagi kasutage masinat, millel on kulunud või kahjustunud osi. Osad tuleb välja vahetada ning mitte kunagi parandada. Kasutada ainult originaal varuosi. Mittekvaliteetsed varuosad võivad kahjustada masinat ja olla ohuks teie turvalisusele.**

E) TRANSPORTIMINE

1) Iga kord kui on tarvis masinat liigutada, tõsta, transportida või kallutada, tuleb:

– panna kätte paksud töökindad.

– võtta kinni masina nendest osadest, mis on kindlad, arvestades kaalu ja selle jagunemist.

– kasutada masina kaalule, transportivahendile ja kohale, kust masin tuleb võtta või kuhu ta tuleb panna, vastavat arvu inimesi.

2) Transportimise ajal kinnitada masin köite või kettide abil.

ET KASUTAMINE

Mootori ja aku (kui on ette nähtud) kohta lugege vastavaid kasutusjuhendeid.

PANE TÄHELE - Seos tekstis sisalduvate viidete ja vastavate jooniste vahel (mis asuvad lk. 2 - 3) on näidatud numbriga, mis eelneb igale lõigule.

1. MONTEERIMINE

MÄRKUS - Masina mõned komponendid võivad olla juba monteeritud.

ETTEVAATUST - Lahtipakkimine ja kokkumonteerimise lõpuleviimine peab toimuma alati tasasel ja kindlal pinnal, piisavalt peab olema ruumi masina ja pakendite liigutamiseks, kasutada alati sobivaid tööriistu.

Pakendite ümbertöötlemine peab toimuma vastavalt kohalikele kehtivatele normidele.

Via masina monteerimine lõpule järgides instruksioone, mis on kaasas iga monteeritava komponendiga.

2. JUHTIMISSEADMETE KIRJELDUS

PANE TÄHELE - Juhtimiseadmetel näidatud sümbolite tähendust selgitatakse leheküljel 4 ja seal edasi.

2.1 Gaasihoob

Aktseleraatorit juhitakse hoovaga (1). Hoova asendid on näidatud vastaval sildil.

Mõnedel mudelitel on ette nähtud fikseeritud re- iimiga, ilma aktseleraatorita, mootor.

2.2 Lõiketera piduri hoob

Lõiketera pidurit juhib hoob (1), mida tuleb hoida käepideme vastas muruniiduki käivitamisel ja töötamise ajal.

Kui hoob lahti lasta, mootor seiskub.

2.3 Edasiveo lüliti

Edasiveoga mudelitel liigub muruniiduki edasi kangi (1) surumisel vastu käepidet. Kui kang lahti lasta, siis muruniitja lõpetab liikumise.

2.4 Lõikekõrguse reguleerimine

Lõikekõrgust reguleeritakse vastavate hoobadega (1). Neli rastat peavad olema reguleeritud samale kõrgusele. SEDA OPERATSIOONI TULEB TEHA SEISVA LÕIKETERAGA.

3. MURU NIITMINE

PANE TÄHELE - Antud masinaga on võimalik muru niita mitmel erineval moel; enne töö alustamist tuleb masin seadistada vastavalt soovitud niitmistüübile. SEDA OPERATSIOONI TULEB TEHA VÄLJALÜLITATUD MOOTORIGA.

3.1a Eelseadistamine niitmiseks ja kogumiskorvi kogumiseks:

– Tõsta üles tagumine kivikaitse (1) ja kinnitada koguja (2) korrektselt nagu joonisel näidatud.

3.1b Eelseadistamine niitmiseks ja rohu tagumiseks väljaviskamiseks:

– Eemaldada koguja ja veenduda, et tagumine kivikaitse (1) jääks stabiilselt alla.

3.1c Eelseadistamine niitmiseks ja rohu peenestamiseks ("multsimis" funktsioon – kui on ette nähtud):

- Külglüljalise võimalusega mudelitel: kontrollida, et külgluuk (4) oleks alla lastud.
- Tõsta üles tagumine kivikaitse (1) ja sisestada deflektori (5) kork väljumisavale, kallutades seda kergelt paremale; seejärel kinnitada see sisestades kaks polti (6) ettenähtud avastesse, kuni on kuulda haakumishamba (7) klõpsu. Deflektori korgi (5) eemaldamiseks tõsta kivikaitse (1) ja suruda keskele nii, et hammas (7) lahti tuleks.

3.2 Mootori käivitamine

Käivitamiseks järgige mootori kasutusjuhendit, tõmmake lõike-tera pidurihoob (1) vastu käepidet ja tõmmake energiliselt pide-
mest käivitustrossi (2).
Elektrilise käivitamisega mudelitel tõmmata tera piduri hoob (1) vastu käepidet ja keerata kontaktvõtit (3).

3.3 Muru niitmine

- **"Multsimise" puhul või rohu tagumiseks väljaviskamiseks:** vältida alati suurte rohukoguste niitmist Kunagi ei tohi niita ühe niidukorraga rohkem, kui üks kolmandik niidetava rohu kõrgusest! Seada liikumiskiirus vastavusse muru olukorraga ja niidetava muru kogusega.

NÕUANDED MURU HOOLDAMISEKS

Iga tüüpi muru on erinevate omadustega ning võib hoolduseks vajada erinevaid tingimusi; lugeeda alati seemnepakendilt soovitusi niitmiskõrguse kohta, mis on seotud vastava tööpiirkonna kasvutingimustega.

Arvestada, et enamus murust koosneb ühest varrest ja ühest või rohkemast lehtedest. Kui lehed lõigatakse täielikult maha, muru kahjustub ja taastumine on raskendatud.

Üldiselt kehtivad järgnevad soovitused:

- liiga madal lõige põhjustab rebimist ja muru hõrenemist, väljanägemine "laiguline";
- suvel peab niitma kõrgemalt, et vältida maapinna kuivamist; niita ei tohi märga rohtu; see võib põhjustada tera efektiivsuse vähenemist, muru jääb selle külge ja rebib rohtu;
- Kui muru on eriti kõrge, tuleb esmalt niita masina kõrgeimal lubatud niidukõrgusel ja seejärel niita teist korda kahe või kolme päeva pärast.

Muru kvaliteet saab parem, kui niita alati samal lõikekõrgusel ja vaheldumisi eri suundades.

3.4 Töö lõpp

Töö lõpetamisel laske lahti lõiketera pidurihoob (1) ja ühendage lahti küünlajuhe (2).

OODAKE LÕIKETERA TÄIELIKU SEISKUMISENI enne kui hakate teostama mistahes hooldustööd.

4. HOOLDUS

TÄHTIS - Regulaarne ning täpne hooldus on hädavajalik, et hoida muruniiduk töökorras ning et töötamine oleks ohutu. Muruniitjat tuleb hoida kuivas kohas.

- 1) Enne mistahes muruniitja hooldus-, parandus- või reguleerimistööd, panna kätte paksud töökindad.
- 2) Pärast igat niitmist peske masin hoolikalt veega; puhastage korpuse külge jäänud rohujäätmel ja pori vältimaks et see ära kuivades muutuks takistuseks järgmisel muruniiduki käivitamisel.
- 3) Korpuse sisemise osa värv võib aja jooksul niidetud muru abrasiivse toime mõjul lahti tulla; sellisel juhul tuleb värv kiiresti üle tõmmata roostevaba värviga, et hoida ära metalli korrosiooni põhjustava rooste teke.
- 4) Juhul kui on tarvis pääseda niiduki alumisse osasse, kallutage masinat ainult mootori juhendis ette nähtud poolele, järgides täpselt vastavaid ettekirjutusi.

- 5) Vältige bensiini sattumist mootori või niiduki plastikust osadele, et vältida nende kahjustumist. Puhastage koheselt juhuslikult sattunud bensiin. Garantii ei kata bensiini tõttu plastikust osadele tekkinud kahjusid.

4.1 Töid teraga on soovitatav lasta teha spetsialiseeritud teeninduskeskuses, kus on selleks sobivaimad vahendid. Sellel masinal on ette nähtud kasutada terasid koodiga:

81004341/3 (mudeliil 434)

81004346/3 (mudeliil 484)

Terad peavad alati olema tähistatud \blacktriangle . Vastavalt toote täiustumisele võib juhtuda, et ülalnimetatud terad tuleb aja jooksul välja vahetada teiste, sobivuse ja tööohutuse seisukohalt analoogsete vastu.

Monteerida tera (2) tagasi, kood ja markeerimine maapinna poole, jälgides joonisel näidatud järjestust.

Kinnitada keskmine kruvi (1) dünamomeetrilise võtmega, seatud 35-40 Nm peale.

4.2 Edasiveoga mudelitel saavutatakse rihma õige pingemutrit (1) abil, kuni näidatud mõõdu (6 mm) saavutamiseni.

5. KESKKONNAKAITSE

Keskkonnakaitse peab masina kasutamisel olema oluline ja eelistatud aspekt kaitsmaks meie tsiviilse kooselu ja keskkonna huve.

- Vältida naabrite segamist.
- Jälgida täpselt kohalikke nõudeid, mis puudutavad lõikejääkide ümbertöötlust.
- Täpselt kohalikke norme, mis puudutavad pakendite, õlide, bensiini, akude, filtrite, kahjustatud osade ja muu keskkonnohtliku ümbertöötlemist; neid jätmeid ei tohi visata prügi hulka, vaid need tuleb eraldada ja viia vastavatesse kogumispunktidesse, kus hoolitsetakse materjalide ümbertöötamise eest.
- Kui te masinat enam ei kasuta, ärge visake seda loodusesse, vaid pöörduge vastavalt kohalikele kehtivatele normidele jätmetkäitluspunkti poole.

6. LISASEADMED

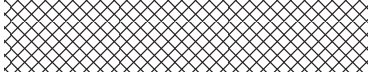

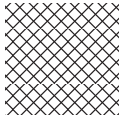

ETTEVAATUST: Teie ohutuse huvides on keelatud monteerida mistahes muud seadet, mis pole järgnevas, spetsiaalselt teie masina mudelile välja töötatud seadmete, nimekirjas.

6.1 "Multsimiskomplekt" (kui ei ole kaasa antud)

Peenestab niidetud rohu ja jätab selle murule, alternatiiviks rohukogujale.

Mistahes probleemi või kahtluse korral pöörduge kõhkle mata lähimasse teeninduskeskusesse või edasimüüja poole.



	 LWA  dB
Model:	
Type:	
(Year) S/N°	

Realizzazione: EDIPROM - Bergamo

© by GGP ITALY SPA

• Sujet à des modifications sans aucun préavis • Subject to modifications without notice • Kann ohne Vorankündigung geändert werden • Soggetto a modifiche senza preavviso • Kan zonder kennisgeving wijzigingen ondergaan • Sujeto a modificaciones sin previo aviso • Sujeito a alterações sem aviso prévio • Υπόκειται σε αλλαγές χωρίς προειδοποίηση • Önceden haber verilmeksizin değıştirilebilir • Подлежи на промени без претходно известување • Kan endres uten forvarsel • Kan utsättas för modifieringar utan att detta meddelas • Ret til ændringer forbeholdes • Voidaan tehdä muutoksia ilman ennakkoilmoitusta • Možnost změn bez předešlého upozornění • Poddawany modyfikacjom bez awizowania • Előzetes értesítés nélkül módosítható • Может быть изменено без предварительного уведомления • Podložno promjenama bez prethodne obavijesti • Lahko pride do sprememb brez predhodnega obvestila • Moguće su promjene bez najave • Možnosť zmien bez predošlého upozornenia • Poate fi modificat, fără preaviz • Objekto pakeitimai be perspėjimo • Var tikt mainīts bez iepriekšēja brīdinājuma • Podložno izmenama bez upozorenja • Подлежи на промени без предупредzenie • Võimalikud muudatused ilma ette teatamata

ОФИЦИАЛЬНЫЙ ДИЛЕР В УКРАИНЕ:

storgom.ua

ГРАФИК РАБОТЫ:

Пн. – Пт.: с 8:30 по 18:30

Сб.: с 09:00 по 16:00

Вс.: с 10:00 по 16:00

КОНТАКТЫ:

+38 (044) 360-46-77

+38 (066) 77-395-77

+38 (097) 77-236-77

+38 (093) 360-46-77

Детальное описание товара:

<https://storgom.ua/product/gazonokosilka-benzinovaia-stiga-combi48.html>

Другие товары: <https://storgom.ua/benzinovye-gazonokosilki.html>