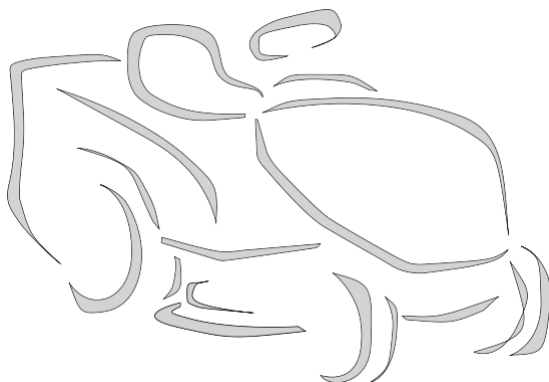


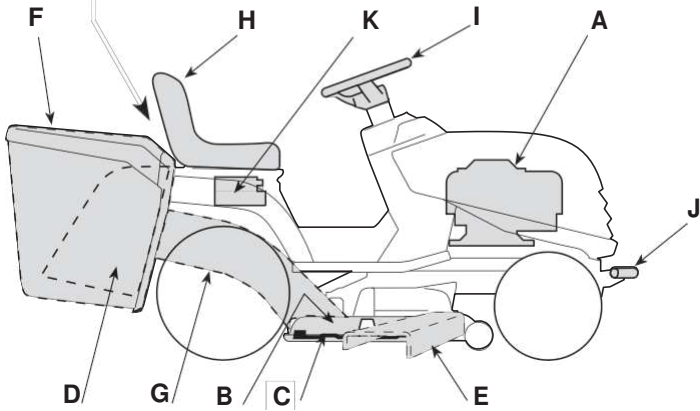
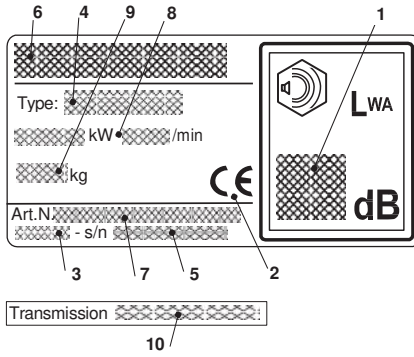
ESTATE Series 9, 7, 6, 5, 4
Tornado Series 9, 7, 6, 4, 3, 2



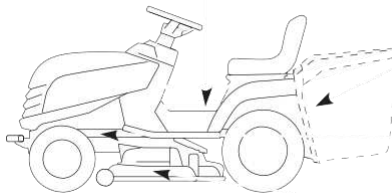
- BG** Косачка със седнал водач - УПЪТВАНЕ ЗА УПОТРЕБА
ВНИМАНИЕ: преди да използвате машината прочетете внимателно настоящата книжка.
- EL** Χλοοκοπτικό τρακτέρ με εποχούμενο χειριστή - ΟΔΗΓΙΕΣ ΧΡΗΣΗΣ
ΠΡΟΣΟΧΗ: πριν χρησιμοποιήσετε το μηχάνημα, διαβάστε προσεκτικά το παρόν εγχειρίδιο.
- HU** Vezetőüléssel műnyírógép - HASZNÁLATI UTASÍTÁS
FIGYELEM! a gép használatá elött olvassa el figyelmesen a jelen kézikönyvet.
- RO** Mașină de tuns iarba cu șofer la volan - MANUAL DE INSTRUCȚIUNI
ATENȚIE: înainte de a utiliza mașina, citiți cu atenție manualul de față.
- UA** ТРАКТОР-ГАЗОНОКОСАРКА - ІНСТРУКЦІЯ З ЕКСПЛУАТАЦІЇ
УВАГА: перш ніж користуватися трактором-газонокосаркою, уважно прочитайте цей посібник з експлуатації.
- SK** Kosačka so sediacou obsluhou - NÁVOD NA POUŽITIE
UPOZORNENIE: pred použitím stroja si pozorne prečítajte tento návod.
- TR** Oturan sürücülü çim biçme makinesi - KULLANIM KILAVUZU
DİKKAT: makineyi kullanmadan önce talimatlar içeren kilavuzu dikkatle okuyun.

ITALIANO - Istruzioni Originali	IT
БЪЛГАРСКИ - Инструкция за експлоатация	BG
BOSANSKI - Prijevod originalnih uputa	BS
ČESKY - Překlad původního návodu k používání	CS
DANSK - Oversættelse af den originale brugsanvisning	DA
DEUTSCH - Übersetzung der Originalbetriebsanleitung	DE
ΕΛΛΗΝΙΚΑ - Μετάφραση των πρωτοτυπων οδηγιων	EL
ENGLISH - Translation of the original instruction	EN
ESPAÑOL - Traducción del Manual Original	ES
EESTI - Algupärase kasutusjuhendi tõlge	ET
SUOMI - Alkuperäisten ohjeiden käänös	FI
FRANÇAIS - Traduction de la notice originale	FR
HRVATSKI - Prijevod originalnih uputa	HR
MAGYAR - Eredeti használati utasítás fordítása	HU
LIETUVIŠKAI - Originalių instrukcijų vertimas	LT
LATVIEŠU - Instrukciju tulkojums no oriģināl valodas	LV
МАКЕДОНСКИ - Превод на оригиналните упатства	MK
NEDERLANDS - Vertaling van de oorspronkelijke gebruiksaanwijzing	NL
NORSK - Oversettelse av den originale bruksanvisningen	NO
POLSKI - Tłumaczenie instrukcji oryginalnej	PL
PORTUGUÊS - Tradução do manual original	PT
ROMÂN - Traducerea manualului fabricantului	RO
УКРАЇНСЬКА - Переклад оригінальних інструкцій	UA
SLOVENSKY - Preklad pôvodného návodu na použitie	SK
SLOVENŠČINA - Prevod izvirnih navodil	SL
SRPSKI - Prevod originalnih uputstva	SR
SVENSKA - Översättning av bruksanvisning i original	SV
TÜRKÇE - Orijinal Talimatların Tercümesi	TR

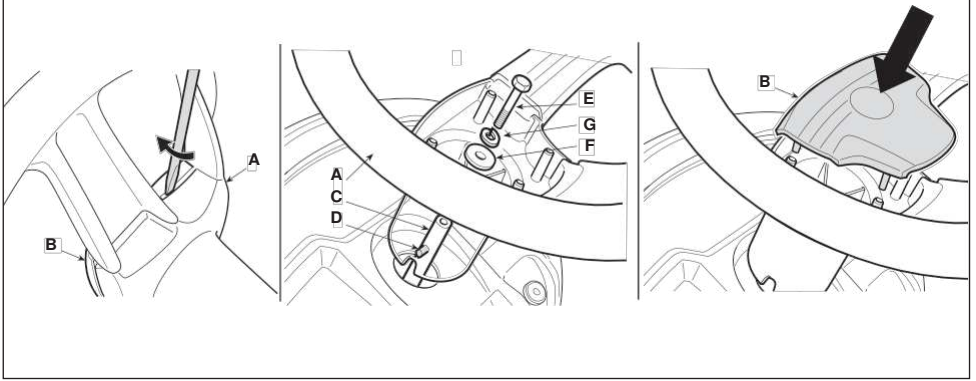
1



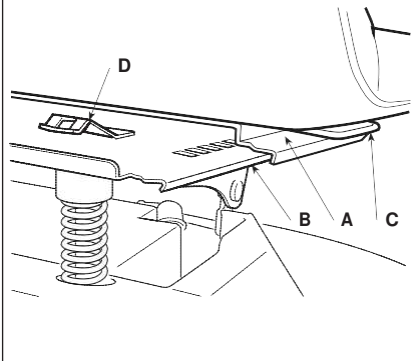
2



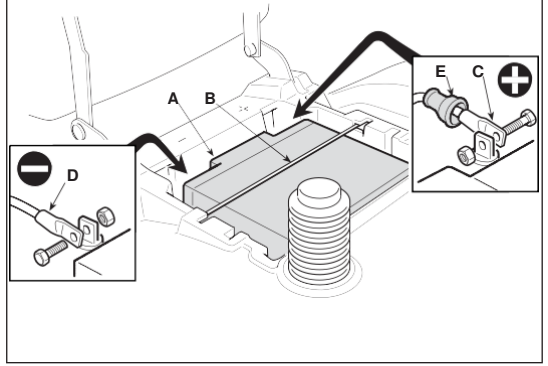
3

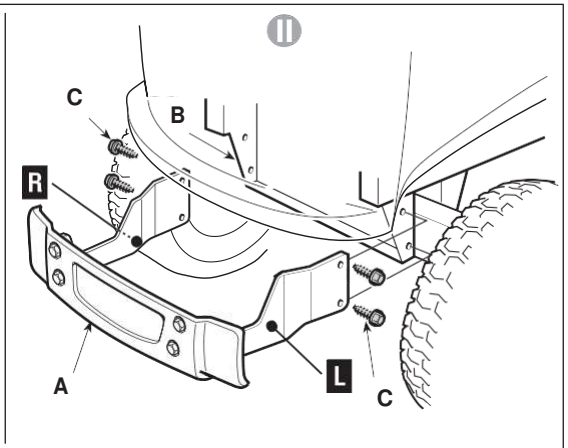
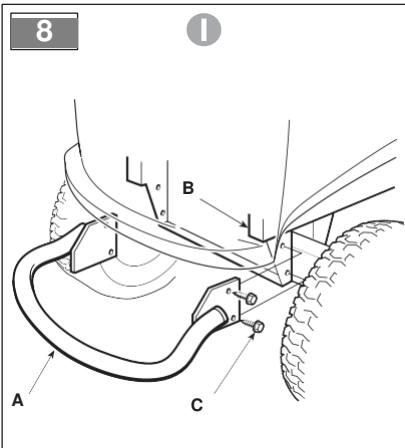
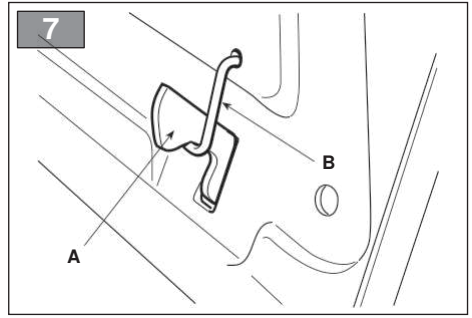
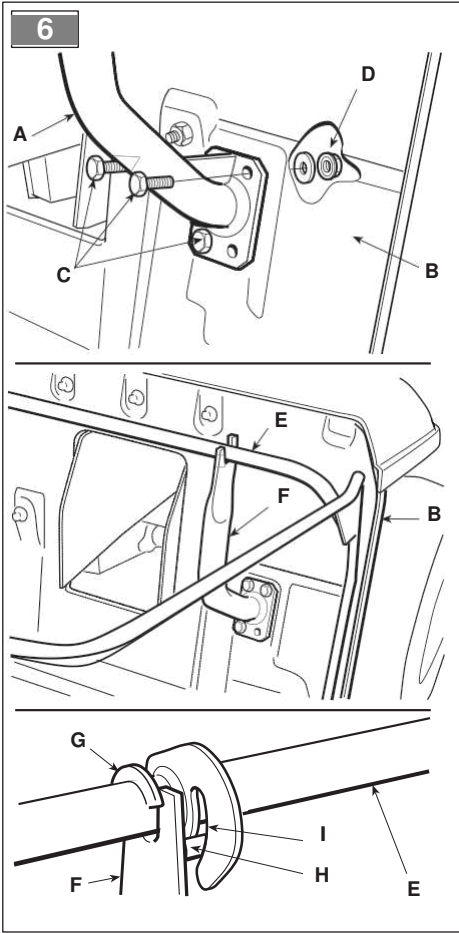


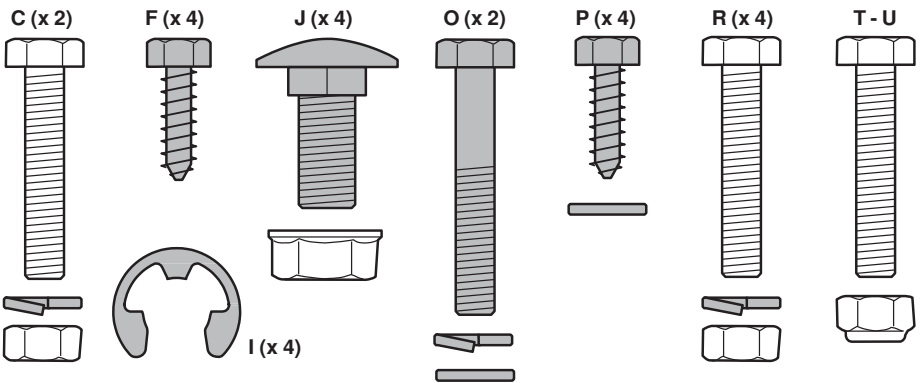
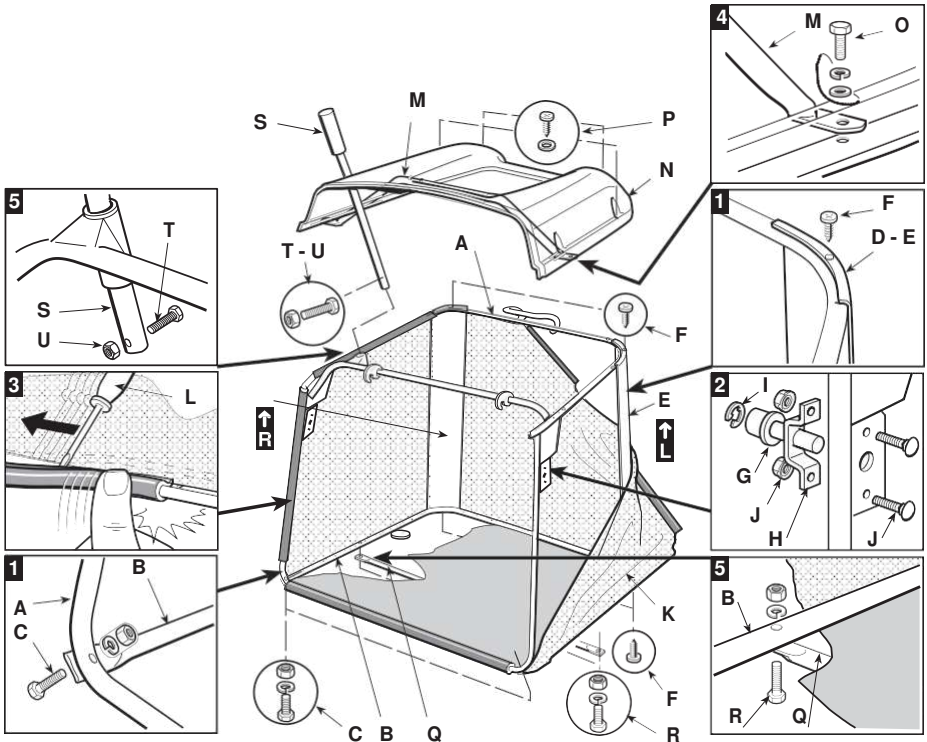
4



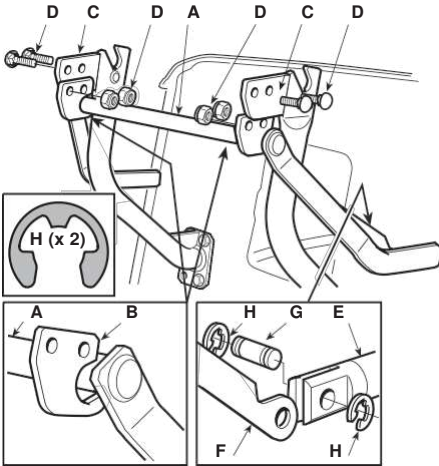
5



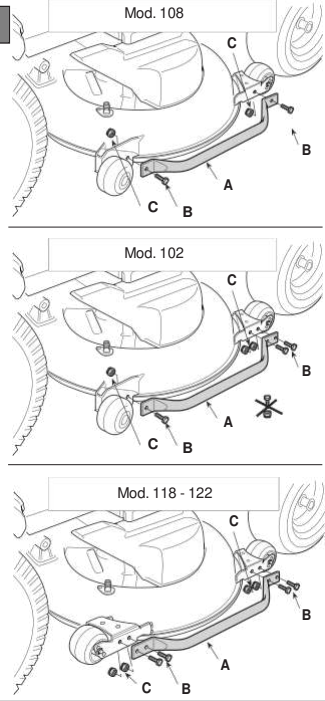




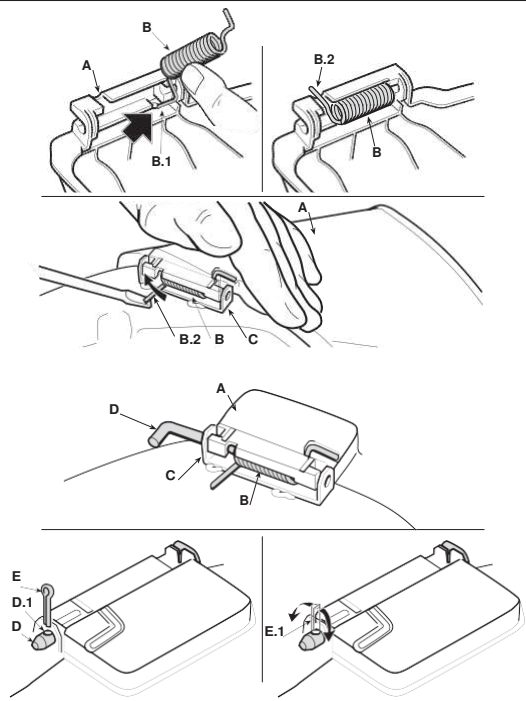
10



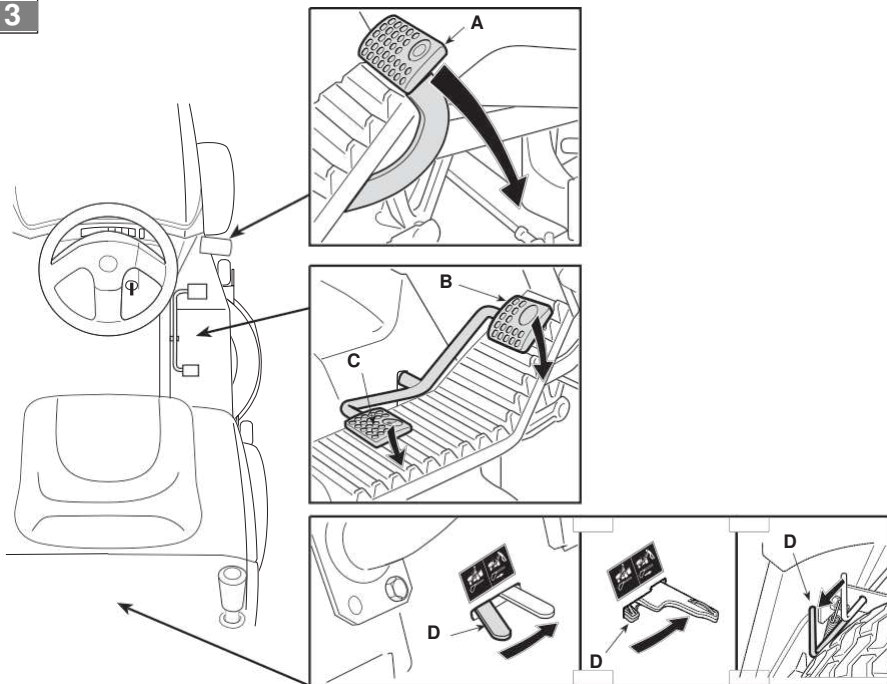
11



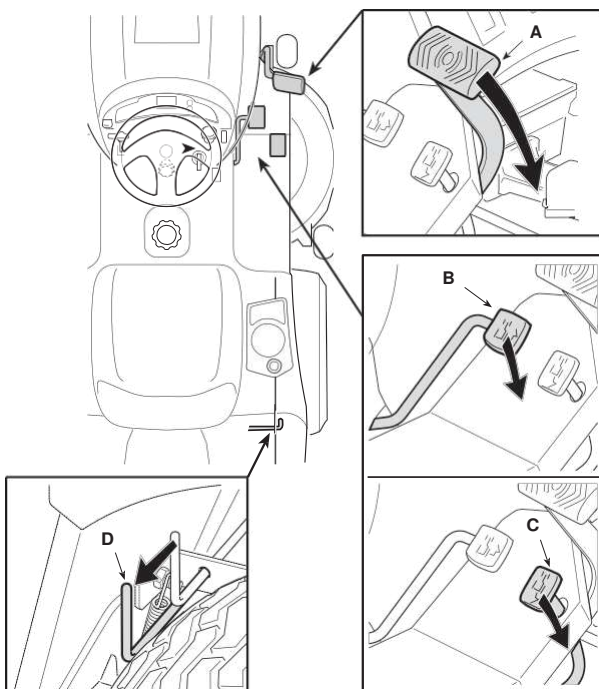
12

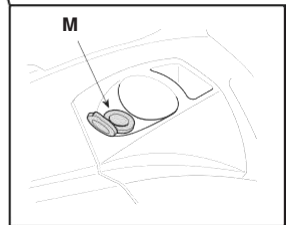
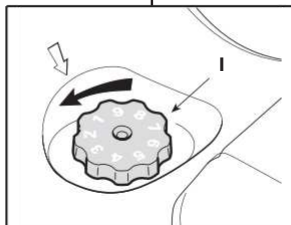
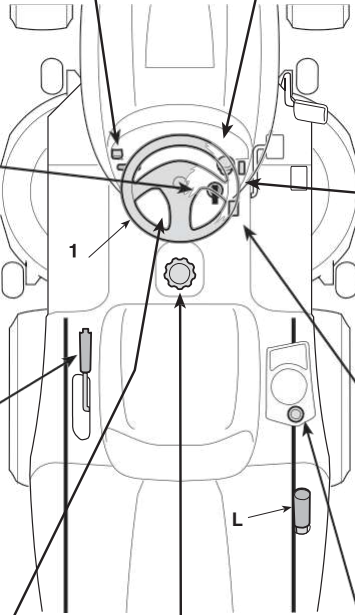
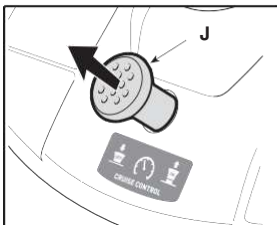
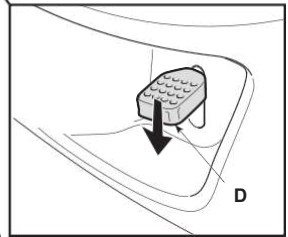
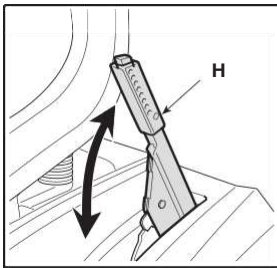
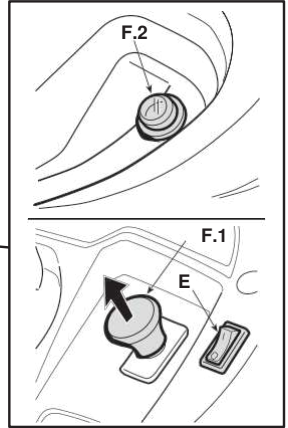
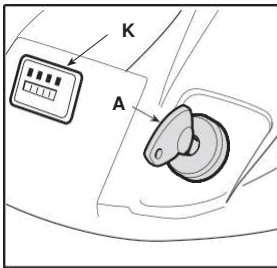
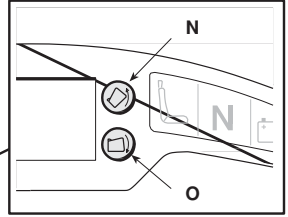
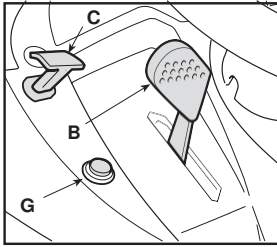


13

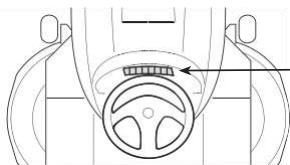


14

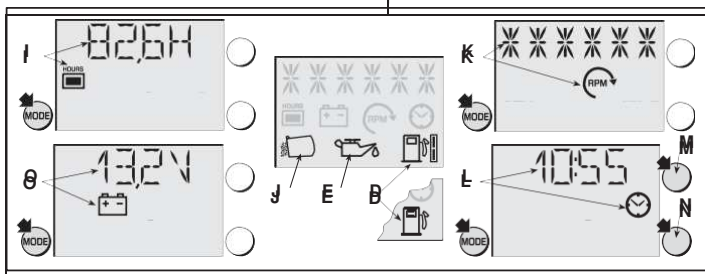
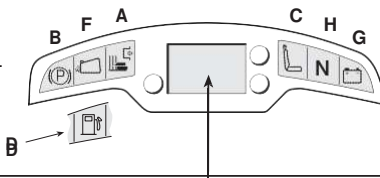
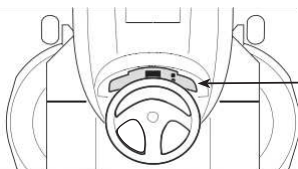




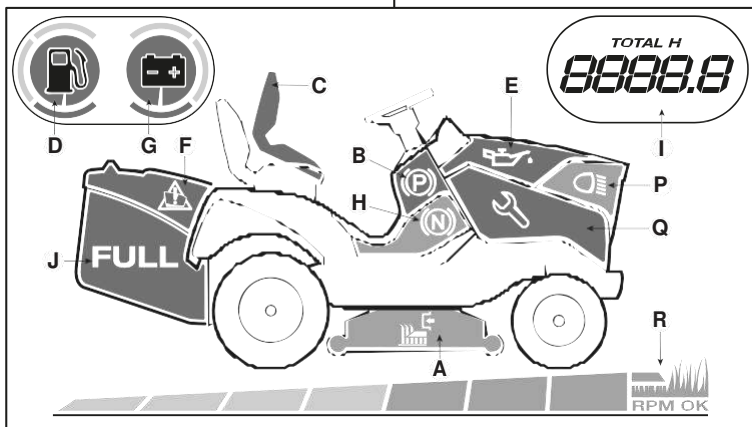
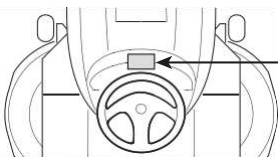
I

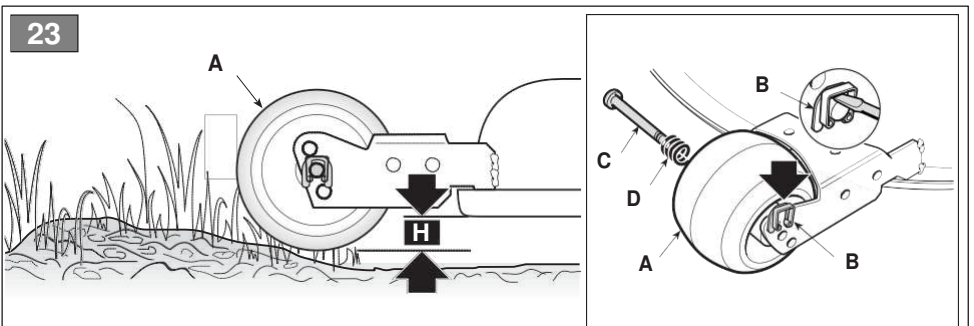
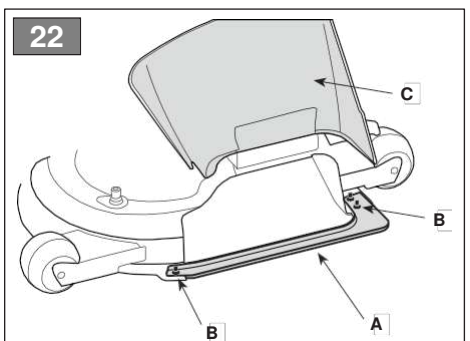
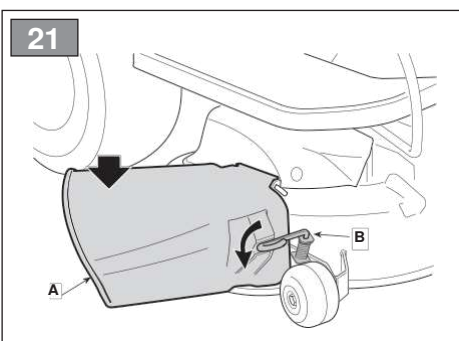
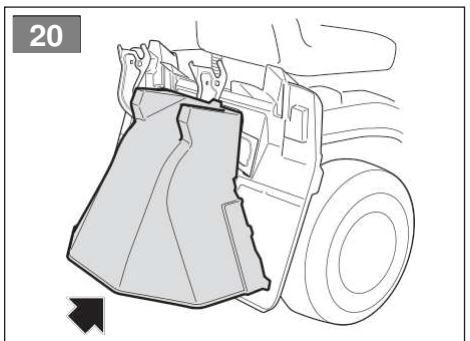
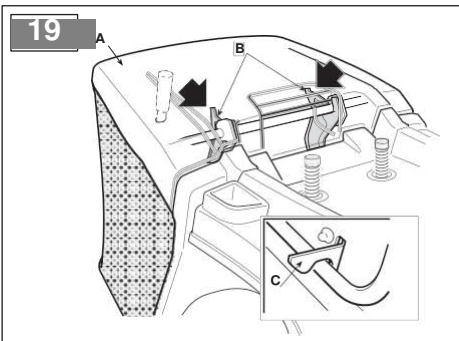
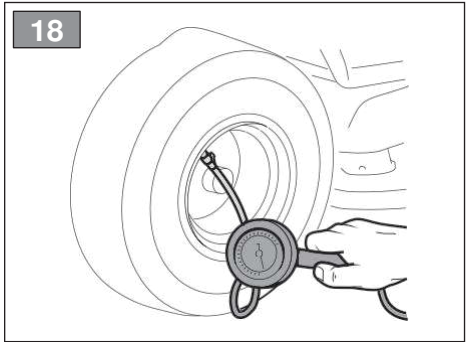
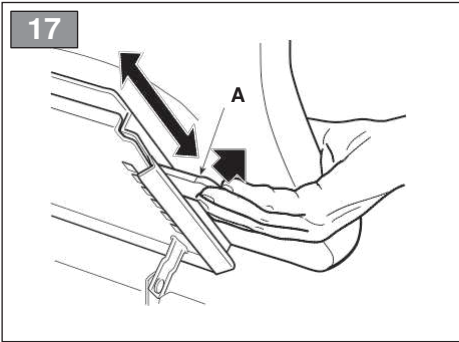


II

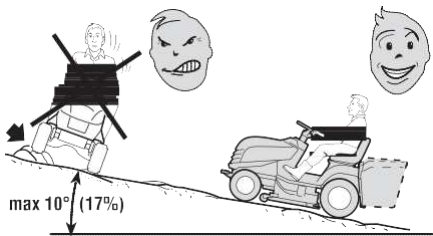


III

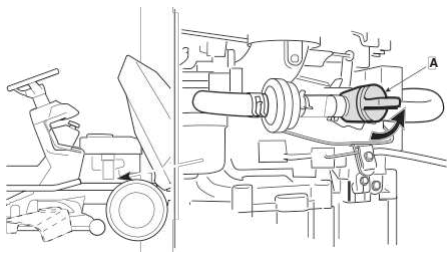




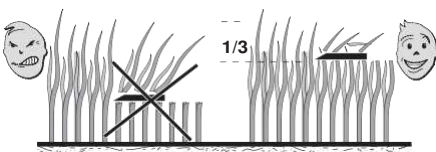
24



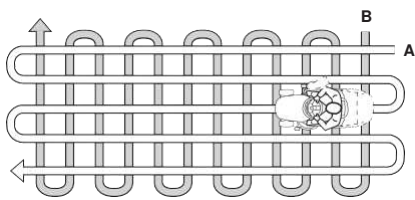
25



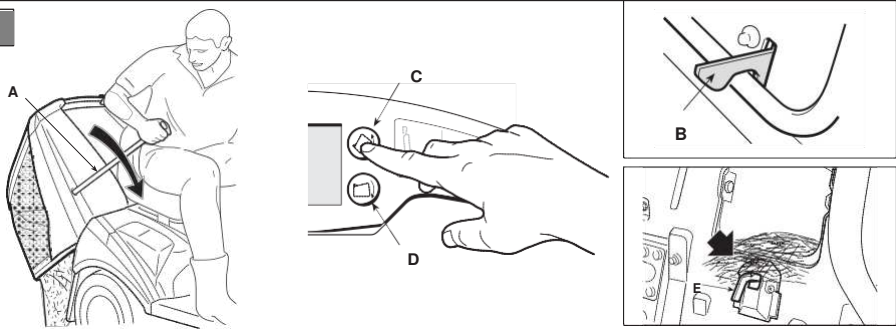
26



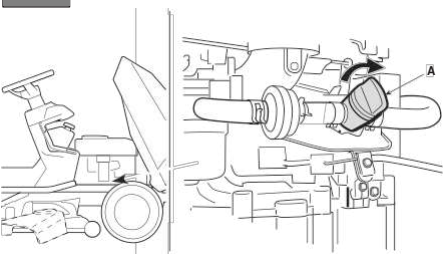
27



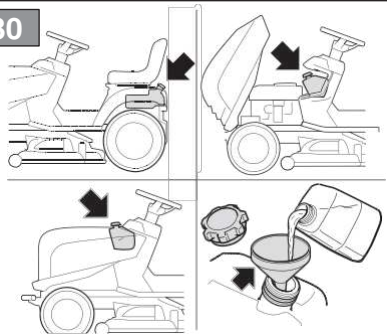
28

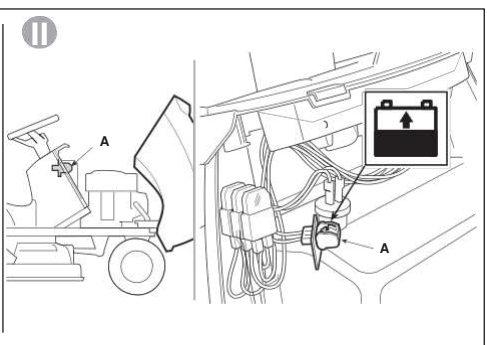
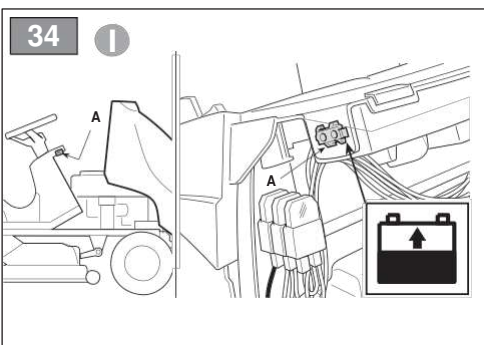
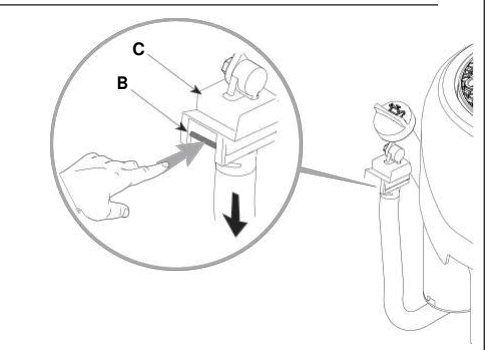
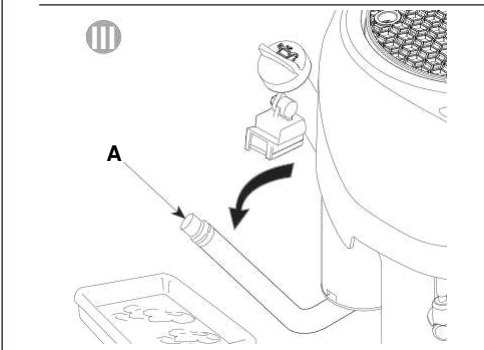
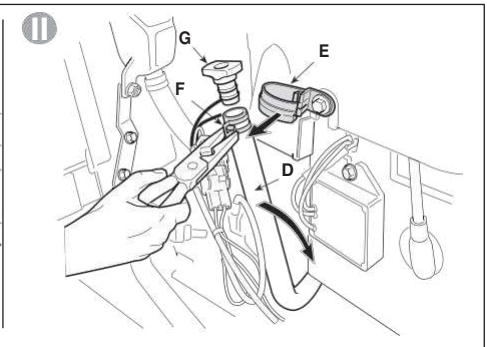
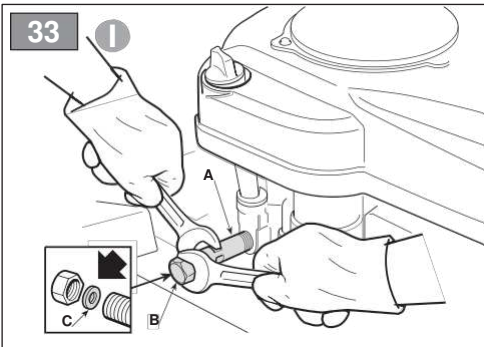
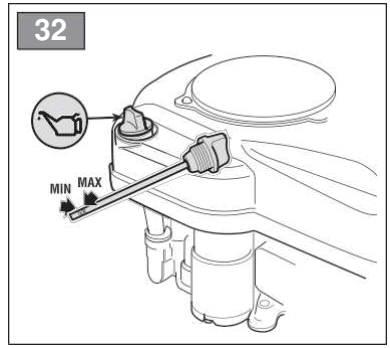
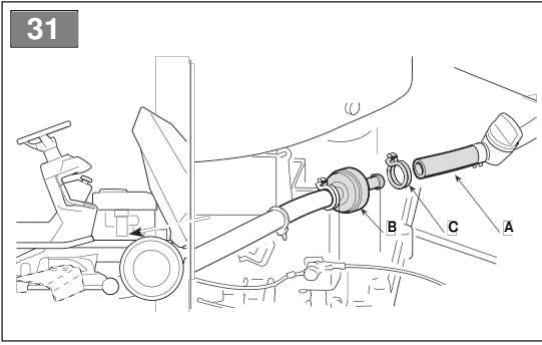


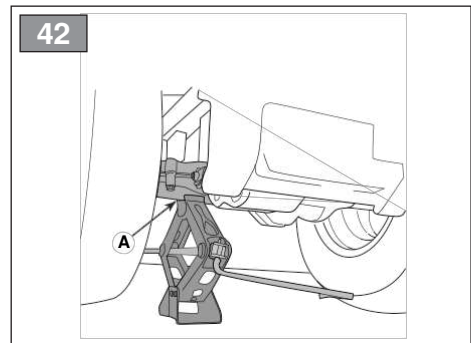
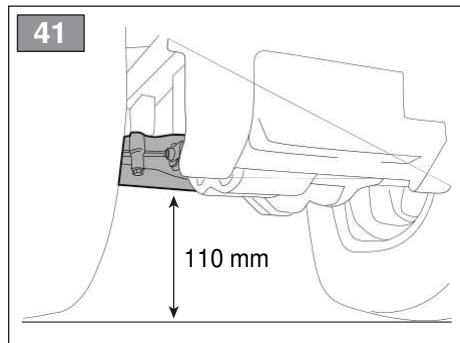
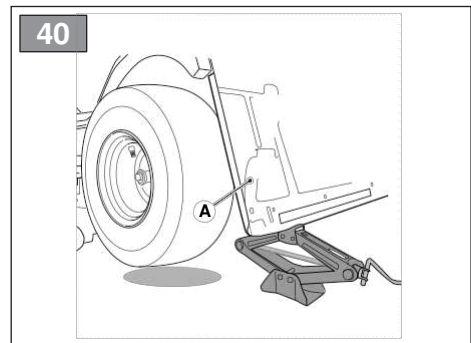
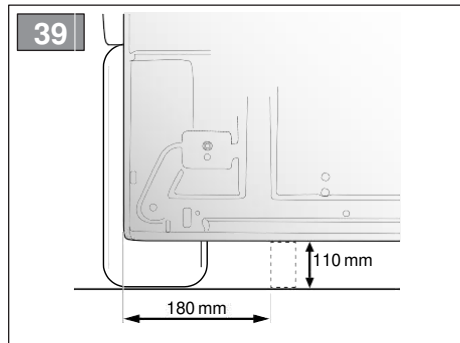
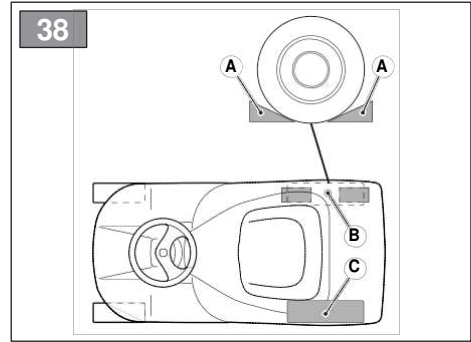
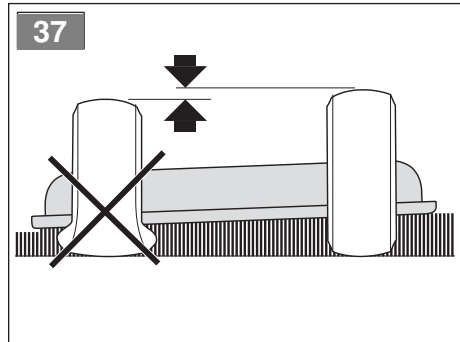
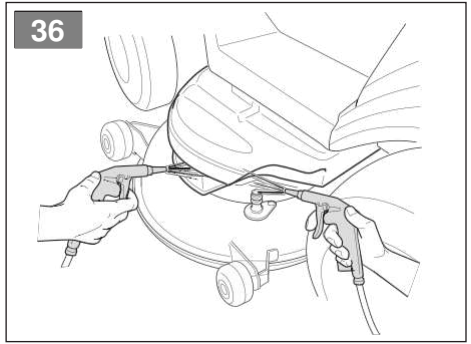
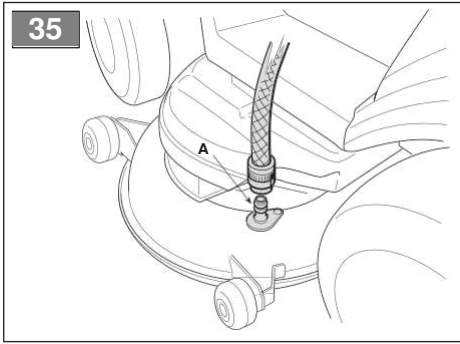
29



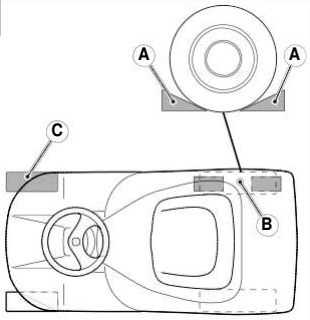
30





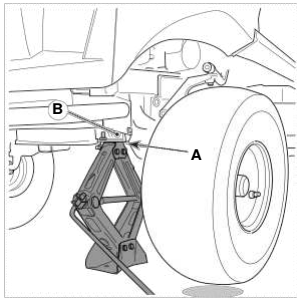


43



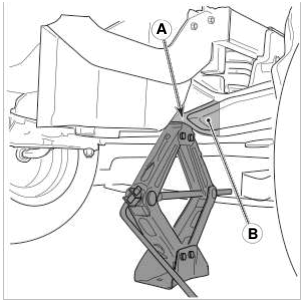
44

T*, TC*



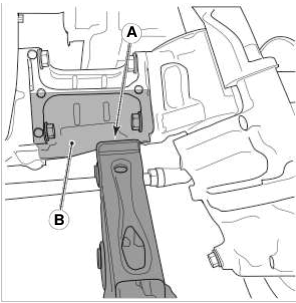
45

TH*

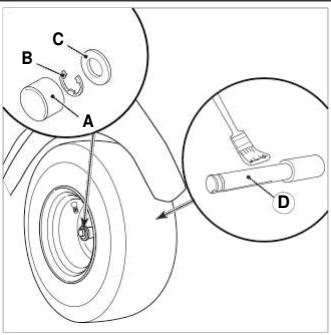


46

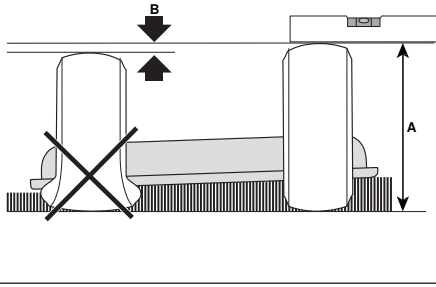
TH4*



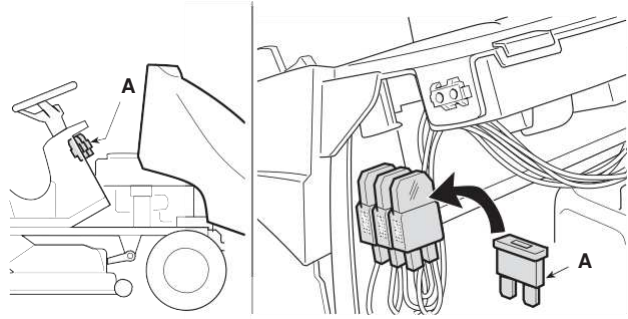
47

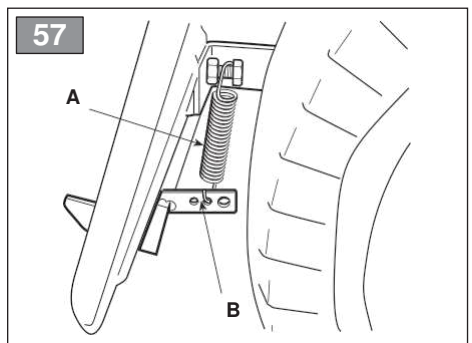
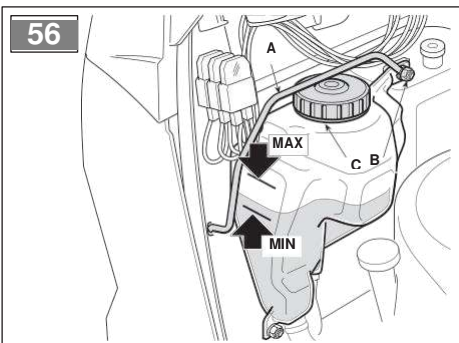
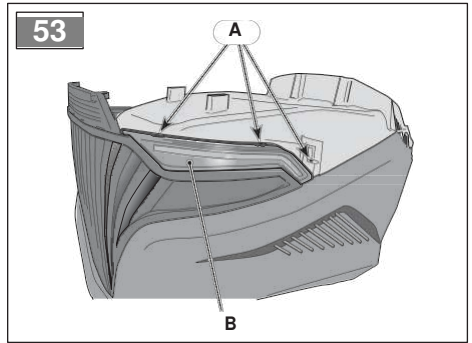
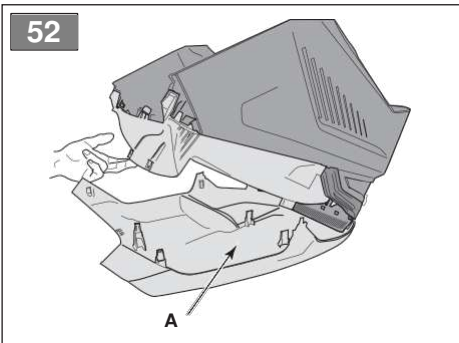
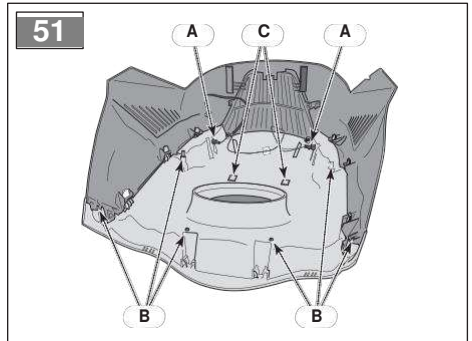
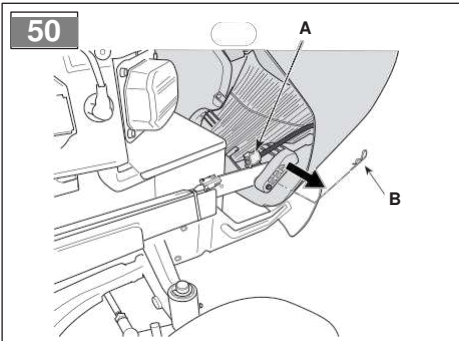
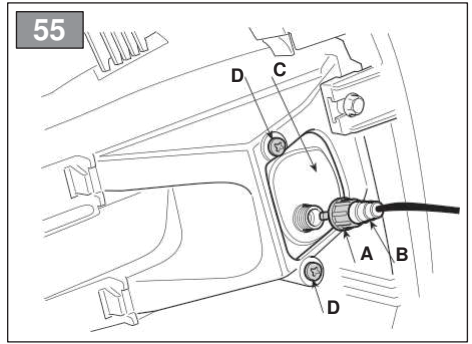
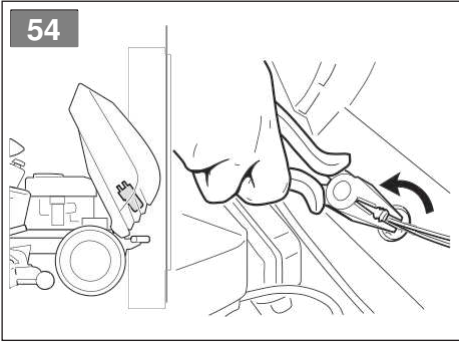


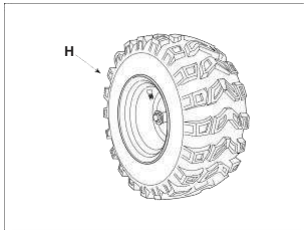
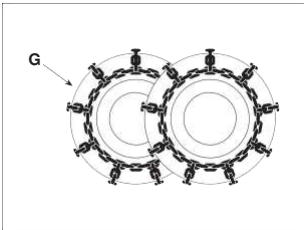
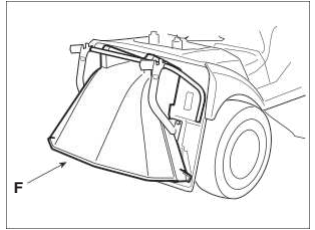
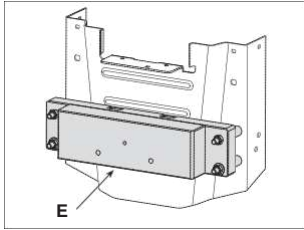
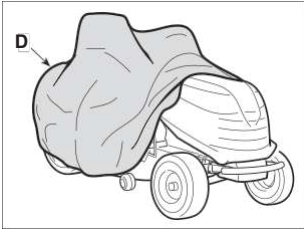
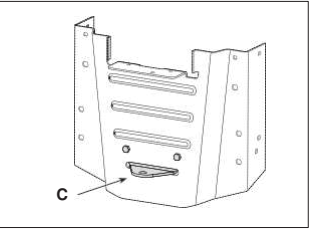
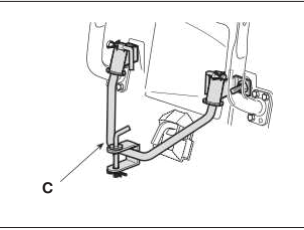
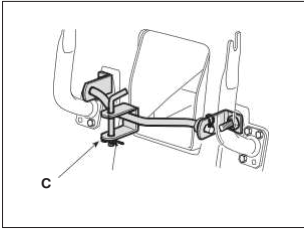
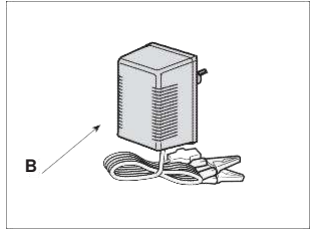
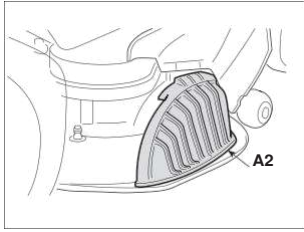
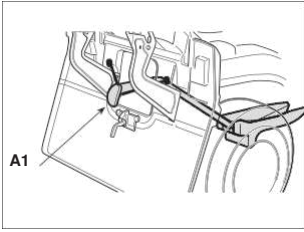
48

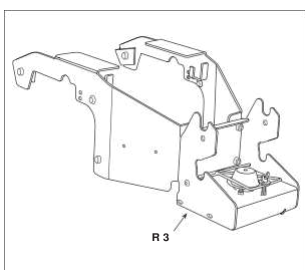
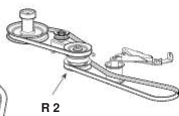
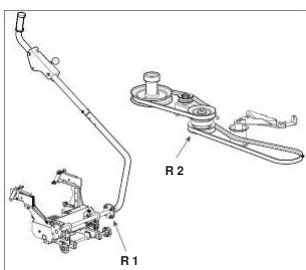
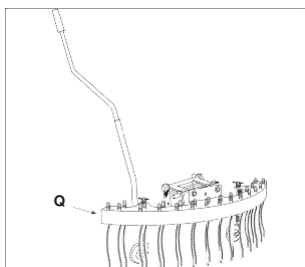
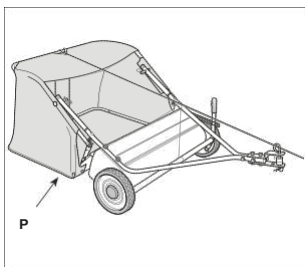
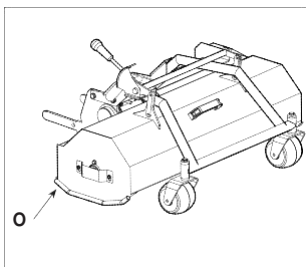
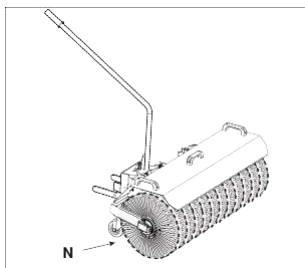
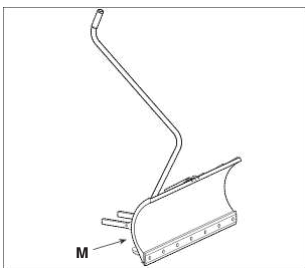
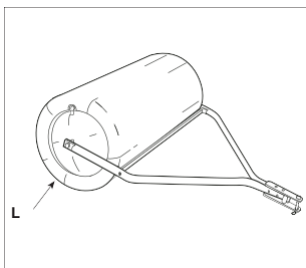
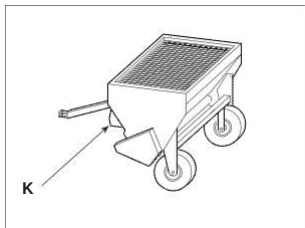
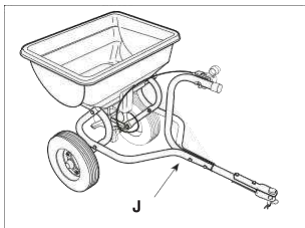
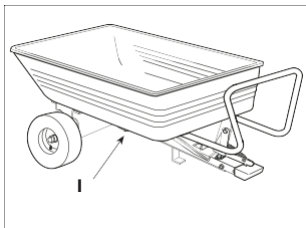


49









№	Технічні характеристики		ESTATE Series 9	Tornado Series 9, 7, 6,4,3,2
20	Номінальна потужність *	kW	6,0 ÷ 13,5	8,2 ÷ 13,59
30	Частота обертання *	min ⁻¹	2300 + 2700 ± 100	2600 + 2700 ± 100
40	Електрична система	V	12	12
50	Об'єм паливного бака	l	6,0- 10,0	8,0
60	Передні шини		15 x 6,00-6 - 16x6,00-8	15 x 6,00-6
70	Задні шини		18 x 8,50-8 - 20x10,00-10	18 x 8,50-8 20 x 10,00-10
80	Тиск в передніх шинах	bar	1,0	1,0
90	Тиск в задніх шинах	bar	1,2	1,4
100	Висота скошування	cm	2 + 10,5	3 + 9
110	Ширина скошування	cm	84-122	105
120	Мінімальний радіус нескошеної трави	cm	80-100	120
130	Артикул ріжучих аксесуарів		82004341/1-82004340/1 (стандартний) 82004348/0-82004347/0 (мульчування)	182004370/0 (стандартний)) 182004357/0 (мульчування)
140	Швидкість руху (прикладна) на 3000 об / хв а 3000 min ⁻¹	km/h	0 + 10,7	0 + 9,2
150	Гранична швидкість із ланцюгами проти ковзання (якщо попередньо запропоновані)	km/h	10,3	9,2
160	Граничне навантаження на буксирному пристрої (Максимальна)	N (kg)	275 (30)	294 (30)
170	Граничне навантаження на буксирне пристрій (Максимальна буксирна вага)	N (kg)	1300 (140)	490 (50)
180	Максимально допустимий нахил		10° (17%)	10° (17%)
190	Габарити			
200	Довжина	mm		1860
210	Довжина з травозбірником (Довжина без травозбірника)	mm	2300 + 2650 2000	- -
220	Ширина	mm	1266	-
230	Ширина з дефлектором бічного викиду (Ширина без дефлектора бічного викиду)			1330 (1118)
240	Висота	mm	1200	1095
250	Маса *	kg	200 + 370	200 + 240
260	Рівень звукового тиску (макс.)	dB(A)	84	83
270	Похибка розмірів	dB(A)	1,7	1,2
280	Вимірний рівень звукової потужності	dB(A)	105	100
270	Похибка розмірів	dB(A)	0,8	0,63
290	Гарантований рівень звукової потужності	dB(A)	100	100
300	Рівень вібрацій на місці оператора (макс.)	m/s ²	1	0,7
270	Похибка розмірів	m/s ²	0,23	0,25
310	Рівень вібрацій на кермі (макс.)	m/s ²	4	2,3
270	Похибка розмірів	m/s ²	2,31	0,92

* Для конкретних даних зверніться до того, що зазначено на етикетці трактора-газонокосарки.

№	Технічні характеристики		Tornado Series 9, 7, 6,4,3,2	Tornado Series 9, 7, 6,4,3,2
20	Номінальна потужність *	kW	11,2 ÷ 13,59	11,2 ÷ 13,9
30	Частота обертання *	min ⁻¹	2700 ± 100	2600 ± 2900 ± 100
40	Електрична система	V	12	12
50	Об'єм паливного бака	l	14,0	7,0
60	Передні шини		15 x 6,00-6 16 x 6,00-8	15 x 6,00-6
70	Задні шини		20 x 10,0-10	18 x 8,50-8
80	Тиск в передніх шинах	bar	1,0	1,0
90	Тиск в задніх шинах	bar	1,4	1,2
100	Висота скошування	cm	3 ÷ 9	3 ÷ 9
110	Ширина скошування	cm	121	121
120	Мінімальний радіус нескошеної трави	cm	111	90
130	Артикул ріжучих аксесуарів		182004359/ (стандартний) 182004361/0 (мульчування)	82004343/0-82004342/0 (стандартний) 82004350/0-82004349/0 (мульчування)
140	Швидкість руху (прикладна) на 3000 об / хв а 3000 min ⁻¹	km/h	0 ÷ 9,2	0 ÷ 8,8
150	Гранична швидкість із ланцюгами проти ковзання (якщо попередньо)	km/h	9,2	8,8
160	Граничне навантаження на буксирному пристрої (Максимальна)	N (kg)	294 (30)	245 (25)
170	Граничне навантаження на буксирне пристрій (Максимальна буксирна вага)	N (kg)	490 (50)	980 (100)
180	Максимально допустимий нахил		10° (17%)	10° (17%)
190	Габарити			
200	Довжина	mm	1860	
210	Довжина з травозбірником (Довжина без травозбірника)	mm	- -	2300 ÷ 2418 1780
220	Ширина	mm	-	1260
230	Ширина з дефлектором бічного викиду (Ширина без дефлектора бічного викиду)		1520 (1300)	
240	Висота	mm	1095	1070
250	Маса *	kg	230 ÷ 270	216 ÷ 240
260	Рівень звукового тиску (макс.)	dB(A)	88	89,2
270	Похибка розмірів	dB(A)	0,5	0,2
280	Вимірний рівень звукової потужності	dB(A)	105	104
270	Похибка розмірів	dB(A)	0,78	0,81
290	Гарантований рівень звукової потужності	dB(A)	105	105
300	Рівень вібрацій на місці оператора (макс.)	m/s ²	0,7	0,8
270	Похибка розмірів	m/s ²	0,16	0,19
310	Рівень вібрацій на кермі (макс.)	m/s ²	2,3	2,3
270	Похибка розмірів	m/s ²	0,92	0,87

* Для конкретних даних зверніться до того, що зазначено на етикетці трактора-газонокосарки

◆◆	Технічні характеристики		ESTATE Series 7, 6, 5, 4	Tornado Series 9, 7, 6,4,3,2
◆2◆	Номінальна потужність *	kW	6,0 + 12,4	13,79 + 14,4
◆3◆	Частота обертання *	min ⁻¹	2400 + 2500 ± 100	2700 ± 100
◆4◆	Електрична система	V	12	12
◆5◆	Об'єм паливного бака	l	10	10
◆6◆	Передні шини		16 x 6,00-8	16 x 6,00-8
◆7◆	Задні шини		20 x 10,0-10	20 x 10,0-10
◆8◆	Тиск в передніх шинах	bar	1,0	1,0
◆9◆	Тиск в задніх шинах	bar	1,4	1,4
◆10◆	Висота скошування	cm	2 + 10	2 + 10
◆11◆	Ширина скошування	cm	101	121
◆12◆	Мінімальний радіус нескошеної трави	cm	101	84
◆13◆	Артикул ріжучих аксесуарів		82004341/1-82004340/1 (стандартний) 82004348/0-82004347/0 (мульчування)	182004359/0 (стандартний) 182004361/0 (мульчування)
◆14◆	Швидкість руху (прикладна) на 3000 об / хв а 3000 min ⁻¹	km/h	0 + 9,8	0 + 9,8
◆15◆	Гранична швидкість із ланцюгами проти ковзання (якщо попередньо)	km/h	9,8	9,8
◆16◆	Граничне навантаження на буксирному пристрої (Максимальна)	N (kg)	245 (25)	294 (30)
◆17◆	Граничне навантаження на буксирне пристрій (Максимальна буксирна вага)	N (kg)	980 (100)	490 (50)
◆18◆	Максимально допустимий нахил		10° (17%)	10° (17%)
◆19◆	Габарити			
◆20◆	Довжина	mm		1950
◆21◆	Довжина з травозбірником (Довжина без травозбірника)	mm	2620 2000	-
◆22◆	Ширина	mm	1055	-
◆23◆	Ширина з дефлектором бічного викиду (Ширина без дефлектора бічного викиду)			1520 (1300)
◆24◆	Висота	mm	1200	1200
◆25◆	Маса *	kg	270 + 310	270 + 310
◆26◆	Рівень звукового тиску (макс.)	dB(A)	84,7	89
◆27◆	Похибка розмірів	dB(A)	0,3	0,79
◆28◆	Вимірний рівень звукової потужності	dB(A)	100	105
◆27◆	Похибка розмірів	dB(A)	0,2	0,77
◆29◆	Гарантований рівень звукової потужності	dB(A)	100	105
◆30◆	Рівень вібрацій на місці оператора (макс.)	m/s ²	0,81	0,8
◆27◆	Похибка розмірів	m/s ²	1,06	0,21
◆31◆	Рівень вібрацій на кермі (макс.)	m/s ²	2,31	2,9
◆27◆	Похибка розмірів	m/s ²	0,98	1,04

* Для конкретних даних зверніться до того, що зазначено на етикетці трактора-газонокосарки






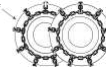

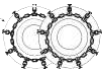





◆◆	Технічні характеристики		Tornado Series 9, 7, 6,4,3,2
◆2◆	Номінальна потужність *	kW	11,3 ÷ 13,9
◆3◆	Частота обертання *	min ⁻¹	2600 ÷ 2800 ± 100
◆4◆	Електрична система	V	12
◆5◆	Об'єм паливного бака	l	10
◆6◆	Передні шини		16 x 6,00-8
◆7◆	Задні шини		20 x 10,00-10
◆8◆	Тиск в передніх шинах	bar	1,0
◆9◆	Тиск в задніх шинах	bar	1,4
◆10◆	Висота скошування	cm	2 ÷ 10
◆11◆	Ширина скошування	cm	121
◆12◆	Мінімальний радіус нескошеної трави	cm	90
◆13◆	Артикул ріжучих аксесуарів		82004343/0-82004342/0 (стандартний) 82004350/0-82004349/0 (мульчування)
◆14◆	Швидкість руху (прикладна) на 3000 об / хв а 3000 min ⁻¹	km/h	0 ÷ 9,8
◆15◆	Гранична швидкість із ланцюгами проти ковзання (якщо попередньо	km/h	9,8
◆16◆	Граничне навантаження на буксирному пристрої (Максимальна	N (kg)	245 (25)
◆17◆	Граничне навантаження на буксирне пристрій (Максимальна буксирна вага)	N (kg)	980 (100)
◆18◆	Максимально допустимий нахил		10° (17%)
◆19◆	Габарити		
◆20◆	Довжина	mm	
◆21◆	Довжина з травозбірником (Довжина без травозбірника)	mm	2620 2000
◆22◆	Ширина	mm	1266
◆23◆	Ширина з дефлектором бічного викиду (Ширина без дефлектора бічного викиду)		
◆24◆	Висота	mm	1200
◆25◆	Маса *	kg	270 ÷ 310
◆26◆	Рівень звукового тиску (макс.)	dB(A)	88,5
◆27◆	Похибка розмірів	dB(A)	0,8
◆28◆	Вимірний рівень звукової потужності	dB(A)	104
◆27◆	Похибка розмірів	dB(A)	0,6
◆29◆	Гарантований рівень звукової потужності	dB(A)	105
◆30◆	Рівень вібрацій на місці оператора (макс.)	m/s ²	0,70
◆27◆	Похибка розмірів	m/s ²	1,02
◆31◆	Рівень вібрацій на кермі (макс.)	m/s ²	3,95
◆27◆	Похибка розмірів	m/s ²	1,11

* Для конкретних даних зверніться до того, що зазначено на етикетці трактора-газонокосарки

◆58◆	АКСЕСУАРИ ПІД ЗАМОВЛЕННЯ	
◆58.A1◆ ◆58.A2◆	Комплект для мульчування	✓
◆58.B◆	Підтримуючий зарядний пристрій	✓
◆58.C◆	Комплект для буксирування	✓
◆58.D◆	Покривний брезент	✓
◆58.E◆	Комплект заднього баласту	✓
◆58.F◆	Комплект огороження заднього викиду (Тільки для моделей з заднім збором)	✓
◆58.G◆	Ланцюги протиковзання (18 ", 20")	✓
◆58.H◆	Болотні / снігові колеса (18 ", 20")	✓
◆58.I◆	Причіп	45-03453-997
◆58.J◆ ◆58.K◆	Розкидувач	45-03153-997 PA402 (TH* Series)
◆58.L◆	Садовий каток	45-0267 45-02681
◆58.M◆	Шнекороторний снігоочисник	ST-1401 (+ KIT 1503) (T* - TC* Series) SNB 1501 (T* - TC* Series) AE-015-001GI (+ AN-156-001GI) (TH* Series)
◆58.N◆	Фронтальна щітка	SWR-1401 (+ KIT 1503) (T* - TC* Series) AD-200-001GI (+ AN-156-001GI) (TH* Series)
◆58.O◆	Подрібнювач	FLM-1406 (+ KIT 1503) (T* - TC* Series)
◆58.P◆	<i>(тільки для моделей серії SD) Складальник трави і листя</i>	
	"Збирач трави і листя 38"	45-03313-997
	"Збирач трави і листя 42"	45-02616-997 45-03201-997
◆58.Q◆	Фронтальні граблі	AI-200-001GI (+ AN-156-001GI) (TH* Series)
◆58.R1◆ ◆58.R2◆	Підйомний адаптер відбір потужності (MOM)	KIT 1503 (T* - TC* Series)
◆58.R3◆	Відбір потужності (MOM)	AN-156-001GI (TH* Series)

◆32◆ ТАБЛИЦЯ СУМІСНОСТІ АКСЕСУАРІВ

◆32.A◆ ЗАДНІ АКСЕСУАРИ

		 ◆58.I◆	 ◆58.J◆	 ◆58.K◆	 ◆58.L◆	 ◆58.P◆	 ◆58.G◆	 ◆58.H◆
◆32.B◆ ПЕРЕДНІ АКСЕСУАРИ	 ◆58.G◆	✓	✓	✓	-	-	-	-
	 ◆58.H◆	✓	✓	✓	-	-	-	-
	 ◆58.M◆	-	✓	✓	-	-	✓	✓
	 ◆58.N◆	-	✓	✓	-	-	✓	✓
	 ◆58.O◆	-	-	-	-	✓	-	✓
	 ◆58.Q◆	-	✓	-	✓	-	-	-



ЗМІСТ

1. Загальні відомості	2	2.1 Дисплей типу "II" і звукова сигналізація	15
2. ПРАВИЛА БЕЗПЕКИ	2	2.2 Дисплей типу "III" і звукова сигналізація..	16
3. Ознайомлення з трактором-газонокосаркою.....	5	3. Використання трактора-газонокосарки	17
3.1 Опис трактора-газонокосарки і передбачене застосування	5	3.1 Підготовчі операції	17
3.2 Знаки безпеки	6	3.2 Перевірки безпеки	18
3.3 Ідентифікаційний табличка.....	7	3.3 Використання на похилих ділянках	19
3.4 Основні компоненти	7	3.4 Запуск	20
4. МОНТАЖ	7	3.5 Опис роботи	20
4.1 Компоненти для монтажу	8	3.6 Зупинка	22
4.2 Монтаж керма	8	3.7 Після роботи	23
4.3 Монтаж сидіння	8	4. ПЛАНОВЕ ТЕХНІЧНЕ ОБСЛУГОВУВАННЯ	23
4.4 Установка і підключення акумулятора	8	4.1 Загальні відомості	23
4.5 Монтаж тримачів травозбірника.	9	4.2 Заправка паливом / спорожнення паливного бака	23
4.6 Зняття штопора з замку травозбірника	9	4.3 Перевірка рівня, заправка, злив моторного мастила	24
4.7 Монтаж переднього бампера	9	4.4 Протиковзуючі колеса	25
4.8 Монтаж травозбірника 9		4.5 Акумулятор	25
4.9 Монтаж важелів перекидання травозбірника	10	4.6 Очищення	25
4.10 Монтаж бічних огорожень ріжучого вузла (якщо передбачено)..	10	4.7 Болти і гайки	26
4.11 Монтаж бокового жолоби для викиду (тільки для моделей з боковим викидом)	10	5. ПОЗАЧЕРГОВІ ТЕХНІЧНЕ ОБСЛУГОВУВАННЯ	26
5. Пристрої управління	10	5.1 Рекомендації для забезпечення вашої безпеки	26
5.1 Педаль гальма	10	5.2 Ріжучий вузол	26
5.2 Педаль переднього ходу	10	5.3 Заміна передніх / задніх коліс	27
5.3 Педаль заднього ходу	11	5.4 Електронна плата	28
5.4 Вимикач розблокування гідростатичної трансмісії	11	5.5 Заміна запобіжника	28
5.5 Замок запалювання	11	5.6 Заміна ламп	28
5.6 Рукоятка акселератора	11	5.7 Задній вузол трансмісії	29
5.7 Важіль стоянкового гальма	12	5.8 Передній вузол трансмісії (модель з повним приводом)	29
5.8 Вимикач фар	12	5.9 Регулювання пружини замка травозбірника	29
5.9 Вимикач ріжучих аксесуарів	12	6. ЗБЕРІГАННЯ	29
5.10 Кнопка дозволу скошування на задньому ходу	12	10 .ПЕРЕМІЩЕННЯ І ТРАНСПОРТУВАННЯ	30
5.11 Механізми регулювання висоти ріжучого вузла	13	11 .СЕРВІСНЕ ОБСЛУГОВУВАННЯ І РЕМОНТ	30
5.12 Пристрій, що підтримує швидкість (круїз-контроль)	13	12 .Умова ГАРАНТІЇ	30
5.13 Лічильник мотогодин (якщо передбачений)	14	13 .ТАБЛИЦЯ ТЕХНІЧНОГО ОБСЛУГОВУВАННЯ	31
5.14 Допоміжний роз'єм для додаткових аксесуарів	14	14 .ВИЯВЛЕННЯ НЕСПРАВНОСТЕЙ	32
5.15 Привід перекидання травозбірника	14	15 .Додаткові аксесуари	34
5.16 Дисплей типу "I" і звукова сигналізація	14		


1. ЗАГАЛЬНІ ВІДОМОСТІ

1.1 ЯК СЛІД ЧИТАТИ ЦЕЙ ПОСІБНИК

У тексті цього посібника окремі параграфи, що містять особливо важливу інформацію про техніку безпеки або принципах роботи пристрою, виділені в такий спосіб:

ПРИМІТКИ або **ВАЖЛИВО**

містить уточнення або посилання на іншу раніше згадану інформацію для запобігання поломки трактора-газонокосарки або нанесення збитку

Знак  вказує на небезпеку. Недотримання даного попередження може привести в отриманню та нанесення травм і / або нанесення шкоди.

Пункти, обведені сірою пунктирною рамкою, містять опис опціональних характеристик, які не притаманні всім моделям, представленим в цьому посібнику. Перевірте, чи є дана характеристика у вашій моделі

. Всі позначення "передній", "задній", "правий" і "лівий" вказуються щодо оператора в положенні управління снігоприбиральною машин трактором-газонокосаркою

1.2 ПОЗНАЧЕННЯ

1.2.1 Малюнки


Малюнки в цьому посібнику з експлуатації пронумеровані 1, 2, 3 і так далі. Компоненти, показані на малюнках, позначені буквами А, В, С і так далі. Посилання на компонент С на малюнку 2 здійснюється за допомогою фрази: "Див. Мал. 2.С" або просто "(Мал. 2.С)". Зображення на малюнках є приблизними. Реальні деталі можуть відрізнятися від зображених.

1.2.2 Назва глав

Даний посібник підрозділяється на глави і пункти. Пункт під назвою "2.1 Навчання" є підпунктом глави "2. Правила безпеки". Посилання на голови і пункти позначаються скороченням гл. або пункт Приклад: "гл. 2 "або" пункт 2.1 ".

2. ПРАВИЛА БЕЗПЕКИ

2.1 НАВЧАННЯ

 **Ознайомтеся з органами управління та належним використанням трактора-газонокосарки. Навчіться швидко зупиняти двигун. Недотримання запобіжних заходів і рекомендацій може призвести до пожеж і / або серйозних травм.**

- Ні в якому разі не дозволяйте користуватися трактором-газонокосаркою дітям або особам, недостатньо добре знайомим з правилами поводження з нею. Місцеві законодавчі акти можуть встановлювати мінімальний вік користувача.
- Ніколи не користуйтеся інструментом, якщо користувач втомився, погано себе почуває або знаходиться під впливом ліків, наркотиків, алкоголю або речовин, що знижують швидкість рефлексів і рівень уваги.
- Не перевозити на тракторі-газонокосарці дітей або інших пасажирів.
- Пам'ятайте, що оператор або користувач несе відповідальність за нещасні випадки або шкоду, завдану іншим особам або їх майну. Користувач несе відповідальність за оцінку потенційних ризиків на ділянці, на якому він працює, крім того, він повинен вжити всіх заходів обережності, щоб забезпечити свою безпеку і безпеку оточуючих, особливо на схилах, нерівній, слизькій або нестійкій поверхні.
- Якщо ви маєте намір передати або позичити трактор-газонокосарку іншим особам, переконайтеся, що вони ознайомилися з вказівками по експлуатації, викладеними в цій інструкції.

2.2 ПІДГОТОВЧІ ОПЕРАЦІЇ

Засоби індивідуального захисту (ЗІЗ)


- Одягніть відповідний одяг, міцне робоче взуття на нековзаючій підшви і довгі штани. Не заводьте трактор-газонокосарку босоніж або у відкритих сандалях. Одягніть навушники для захисту органів слуху.

- Використання засобів захисту слуху може погіршити чутність попереджень (криків або звукових сигналів). Будьте особливо уважні до того, що відбувається навколо робочої зони.
- Не надягайте шарфи, халати, кольє, браслети, розвівається одяг, а також одяг зі шнурками і краватки, а також будь-які висячі або широкі аксесуари, які можуть застрягти тракторі-газонокосарці або в предметах і матеріалах, що знаходяться на робочому місці.
- Належним чином зберіть довге волосся.

Робоча ділянка / Трактор-газонокосарка

- Уважно огляньте робочу ділянку і заберіть все, що може бути викинуто трактором-газонокосаркою, або пошкодити ріжучі аксесуари / обертові пристрої (каменів, гілки, дріт, кістки і т.д.).

Двигуни внутрішнього згоряння: паливо

 **НЕБЕЗПЕКА!** Паливо легко запалюється.

- Зберігайте паливо в спеціальних каністрах, сертифікованих для цієї мети, в безпечному місці, далеко від джерел тепла і відкритого полум'я.
- Очищайте каністри і місце зберігання бензину від залишків трави, листя і надлишків мастила.
- Не залишайте каністри в межах досяжності дітей.
- Не паліть під час заправки або доливання палива, а також взагалі при поводженні з паливом.
- Заливайте паливо через воронку, тільки під відкритим небом.
- Уникайте вдихання парів палива.
- Не доливайте паливо і не знімайте пробку бака, коли двигун працює або коли він гарячий.
- Повільно відкрийте пробку бака, щоб поступово скинути внутрішній тиск.
- Не доторкайте полум'я до заправного отвору бака, щоб перевірити його вміст.
- У разі розливу палива не запускайте двигун, заберіть трактор-газонокосарку з місця розливу палива і прийміть заходи щодо попередження загоряння до тих пір, поки паливо не випарується і його пари не розсіються.
- Негайно заберіть всі сліди палива, яке пролилося трактор-газонокосарку або на землю.
- Завжди повертайте на місце і щільно закручуйте пробки бака і каністри з паливом.

- Не заводьте трактор-газонокосарку в місці заправки; запуск двигуна необхідно здійснювати на відстані не менше, ніж 3 метри від місця заправки паливом.
- Уникайте контакту палива з одягом і, в разі її забруднення, переодягніться перед запуском двигуна.

2.3 ПІД ЧАС РОБОТИ

Робоча ділянка

- Не вмикайте двигун в закритому просторі, де може зібратися небезпечний чадний газ. Запуск повинен проводитися на вулиці або в добре провітрюваному місці. Не забувайте про те, що вихлопні гази двигуна токсичні.
- Під час запуску трактора-газонокосарки не спрямовуйте глушник і, отже, вихлопні гази на легкозаймисті матеріали.
- Не використовуйте трактор-газонокосарку у вибухонебезпечному середовищі, поблизу від горючих рідин, газу або пилу. Електричні контакти або механічне тертя можуть згенерувати іскри, які можуть стати причиною пожежі пилу або парів.
- Працювати тільки при денному світлі або при хорошому штучному освітленні, в умовах хорошої видимості.
- На робочій ділянці не повинно бути дорослих людей, дітей і тварин. Необхідно, щоб інший дорослий чоловік дивився за дітьми.
- Уникайте роботи на мокрій траві, під дощем або якщо наближається гроза, особливо якщо можливі блискавки.
- Звертайте особливу увагу на нерівності ґрунту (купини, канави), на ухил, на приховані небезпеки і наявність можливих перешкод, які можуть обмежити видимість.
- Будьте обережні, працюючи поруч з обривами, канавами і берегами водою. Трактор-газонокосарка може перекинутися, якщо одне з коліс переїде через їх край або якщо край обвалиться.
- Будьте обережні на похилих ділянках, де слід працювати особливо уважно, щоб уникнути перекидання або втрати контролю над трактором-газонокосаркою. Нижче перераховані основні причини втрати контролю:

- Недостатнє зчеплення коліс з ґрунтом
- Занадто висока швидкість

- Недостатнє гальмування
- Трактор-газонокосарка не відповідає меті використання
- Незнання, як різні поверхні впливають на поведінку трактора-газонокосарки
- Неправильна експлуатація в якості тягача.
- При використанні трактора-газонокосарки поруч з дорогою звертайте увагу на проїжджаючі автомобілі.
- Щоб не створювати ризик виникнення пожежі, не залишайте нерухомий трактор-газонокосарку з включеним двигуном на ділянці з високою травою.

Правила поведінки під час роботи

- Під час керування трактором-газонокосаркою не відволікатися і належним чином сконцентруватися на роботі.
- Будьте обережні під час руху заднім ходом або назад. При русі заднім ходом дивіться назад до і під час руху, щоб переконатися у відсутності перешкод.
- Під час буксирування вантажів або при використанні важкого обладнання будьте уважні:
 - Для кріплення буксирних тяг використовуйте тільки призначені для цього місця;
 - Не перевищуйте граничну вагу, вище якого контроль над вантажем стає скрутним;
 - Не намагайтеся повернути кермо різко. Будьте уважні при маневрах заднім ходом;
 - Встановіть противаги або важки на колеса, якщо в посібнику з експлуатації рекомендується їх використання.
- Будьте особливо обережні при використанні травозбірника або додаткових аксесуарів трактор-газонокосарка, яке може порушити стійкість трактора-газонокосарки, зокрема, під ухилом.
- Завжди тримайте руки і ноги на відстані від ріжучих аксесуарів як під час запуску, так і під час роботи на тракторі-газонокосарці.
- Увага: ріжучий елемент продовжує обертатися протягом кількох секунд після його вимкнення або після вимкнення двигуна.
- Будьте обережні при роботі з ріжучими вузлами, що включають більше одного ріжучого аксесуару, оскільки обертання одного ріжучого аксесуару може викликати обертання інших.
- Завжди тримайтеся на відстані від отвору для викиду.

- Не торкайтеся до частин двигуна, які нагріваються під час роботи. Ризик опіку.
 - Щоб не створювати ризик виникнення пожежі, не залишайте нерухому трактор-газонокосарку з включеним двигуном на ділянці з високою травою.

⚠ У разі поломки або аварій під час роботи негайно вимкнути двигун і прибрати трактор-газонокосарку, щоб вона не завдала ще більшої шкоди; якщо стався нещасний випадок і оператор або інші особи отримали травми, негайно вжити заходів щодо допомоги постраждалим, які найбільше підходять в конкретній ситуації, і звернутися до медичного закладу для необхідного лікування. Ретельно видаліть матеріал, який може завдати шкоди або травми людям і тваринам, які можуть його не помітити.

Обмеження в застосуванні

- Ніколи не користуватися трактором-газонокосаркою з пошкодженими, відсутніми або неправильно розташованими захисними аксесуарами (травозбірник, захист бічного викиду, захист заднього викиду).
- Не використовуйте трактор-газонокосарку, якщо додаткове обладнання / інструмент не встановлені в передбачених місцях.
- Забороняється від'єднувати, не вимикайте, не знімайте і не розбирайте наявні захисні пристрої/ Мікроперемикачі.
- Не змінюйте настройки двигуна, не виводьте двигун в режим вкрай високих оборотів.
- При роботі двигуна на високих оборотах збільшується ризик травм.
- Не давайте трактору-газонокосарці надмірне навантаження і не використовуйте маленький трактор-газонокосарку для виконання важкої роботи; використання підходящого трактора-газонокосарки знижує ризик і підвищує якість роботи.
- Трактор-газонокосарка не призначений для використання на дорогах загального користування. Його використання (згідно з правилами дорожнього руху) дозволено тільки на приватній території, відокремленої від дорожнього руху.

2.4 ТЕХНІЧНЕ ОБСЛУГОВУВАННЯ, ЗБЕРІГАННЯ

Регулярне технічне обслуговування і правильне зберігання є запорукою

захисного спорядження інструмента та підтримки її експлуатаційних якостей.

Технічне обслуговування

- Ні в якому разі не використовувати трактор-газонокосарку з зношеними або пошкодженими частинами. Пошкоджені і зношені деталі завжди необхідно замінювати, вони не підлягають ремонту.
- Для запобігання небезпеки загоряння регулярно засвідчувати не було витоків масла і / або палива.
- Під час налагодження трактора-газонокосарки необхідно працювати дуже уважно, щоб уникнути попадання пальців в щілину між рухомими ріжучими аксесуари і нерухомими вузлами трактора-газонокосарки.

⚠ Значення рівня шуму і вібрації, зазначені в цьому посібнику, є максимальними робочими значеннями трактора-газонокосарки. Використання незбалансованого ріжучого елемента, занадто висока швидкість, відсутність технічного обслуговування істотно впливають на рівень шуму і вібрацію. Отже, необхідно вжити профілактичних заходів для усунення можливого збитку, викликаного високим рівнем шуму і вібраційними навантаженнями; виконувати обслуговування трактора-газонокосарки, надягати захисні навушники, робити перерви під час роботи.

Зберігання

- Не залишайте трактор-газонокосарку з паливом в баку в приміщення, де випаровування палива можуть вступити в контакт з полум'ям, іскрою або джерелом сильного тепла.
- Для зниження ризику пожежі не залишати контейнери з відходами в приміщенні.

2.5 ОХОРОНА НАВКОЛИШНЬОГО СЕРЕДОВИЩА

Охорона навколишнього середовища повинна бути істотною і першочерговим аспектом при використанні інструмента, на благо людського суспільства і навколишнього середовища, в якій ми живемо.

- Намагайтеся не заважати іншим. Використовуйте трактор-газонокосарку тільки в розумний час (чи не зарано вранці і не пізно увечері, коли ви можете перешкодити оточуючим).
- Дотримуйтеся місцевих норм з утилізації упаковок, мастил, палива, фільтрів, пошкоджених частин або будь-яких елементів зі значним впливом на навколишнє середовище; ці відходи не можна викидати зі

звичайними побутовими відходами, а збиратися окремо і передаватися в пункти збору, що виконують їх переробку.

- Строго дотримуватися діючих на місцевому рівні правила з вивезення відходів.
- Після завершення терміну служби трактора-газонокосарки не викидайте її зі звичайними побутовими відходами, а зверніться в центр збору відходів відповідно до чинного місцевим законодавством.

3. ОЗНАЙОМЛЕННЯ З ТРАКТОРОМ-ГАЗОНОКОСАРКОЮ

3.1 ОПИС ТРАКТОРА-ГАЗОНОКОСАРКИ І ПЕРЕДБАЧЕНЕ ЗАСТОСУВАННЯ

Даний трактор є самохідною газонокосаркою з сидінням оператора.

Трактор-газонокосарка оснащений двигуном, який приводить в дію ріжучі аксесуари, захищене корпусом, а також вузол трансмісії, що забезпечує переміщення трактора-газонокосарки. Трактор-газонокосарка оснащений:

- гідравлічною трансмісією з безступінчастою змінною передавальним відношенням для переднього і заднього ходу ("Hydro") і приводом на два (2WD) або чотири (4WD) колеса.

Оператор веде трактор-газонокосарку і управляє її основними пристроями управління, завжди сидючи на місці водія.

Запобіжні пристрої, встановлені на тракторі-газонокосарці вимикають двигун і ріжучі аксесуари протягом декількох секунд (пункт 6.2.2).

3.1.1 Передбачене використання

Цей трактор-газонокосарка розроблений і виготовлений для стрижки газону. У загальних рисах, даний трактор-газонокосарка може:

1. косити траву і збирати її в травозбірник.
2. косити траву і скидати її на газон з заднього боку.
3. косити траву, подрібнювати її і укладати на газон (ефект "мульчування").
4. косити траву і скидати її в бічному напрямку.

Використання спеціального додаткового обладнання, передбаченого виробником в якості оригінальної оснащення або придбаного окремо, дозволяє виконувати цю роботу в різних режимах, описаних в цьому посібнику або в інструкціях до окремих додаткових пристроїв. Аналогічно, застосування додаткового обладнання (якщо це передбачено виробником) може розширити передбачену область застосування і додати додаткові функції, відповідно до обмежень і умовами, викладеними в інструкціях додаткового обладнання.

3.1.2 Неправильне використання

Будь-яке інше використання, відмінне від вищезгаданого, може створити небезпека і завдати шкоди людям і / або майну. Входить в поняття неправильного використання (як приклад, але не обмежуючи цими випадками):

- везити на тракторі-газонокосарці або в причепі інших людей, дітей або тварин, тому що вони можуть впасти і отримати серйозні травми, а також вплинути на безпеку керування машин трактором-газонокосаркою;
- буксирувати або штовхати вантажі без використання спеціального обладнання, передбаченого для буксирування;
- використовувати трактор-газонокосарку на нестабільному, слизькому, заледеніло, кам'янистому або нерівному ґрунті, для проходу по калюжах або заболочених місцях, що не дозволяє зробити оцінку консистенції ґрунту;
- приводити в дію ріжуче пристосування на нетрав'яних ділянках;
- використовувати трактор-газонокосарку для збору листя або відходів.

ВАЖЛИВО *Неналежне використання трактора-газонокосарки тягне за собою втрату сили гарантії і знімає з виробника всю відповідальність, покладаючи на користувача відповідальність за втрати в разі псування майна, отримання травм або нанесення збитку іншим особам.*

3.1.3 Тип користувача

Даний трактор-газонокосарка призначений для широкого кола споживачів, для непрофесійного

застосування. Вона призначена для аматорського застосування..

ВАЖЛИВО *Трактором-газонокосаркою повинен керувати тільки один чоловік.*

3.2 ЗНАКИ БЕЗПЕКИ

На тракторі-газонокосарці розміщені різні символи (мал. 2). Вони покликані нагадувати оператору про необхідність уважною і обережною експлуатації.

Значення символів:



Увага! Прочитайте інструкцію перед початком використання трактора-газонокосарки.



Увага! Витягнути ключ і прочитайте інструкцію перед виконанням будь-яких дій з технічного обслуговування або ремонту.



Небезпека! Викид предметів: В жодному разі не без встановленого захисту заднього викиду або травозбірника. (Тільки для моделей з заднім збором).



Небезпека! Викид предметів: Не дозволяйте людям наближатися до трактора-газонокосарки.



Небезпека! Перекидання трактора-газонокосарки: Не використовуйте трактор-газонокосарку на схилах більше 10°.



Небезпека! каліцтва: Не дозволяйте дітям наближатися до трактора-газонокосарки при працюючому двигуні.



Небезпека порізу / ампутації. Рухомі ріжучі аксесуари. Не вводьте руки або ноги в відсік з ріжучими аксесуарами.



Увага! Не наближайте до гарячих поверхонь.



При посадці в трактора-газонокосарки аксесуари у не наступайте на огорожі ріжучого вузла.



При використанні буксирного комплексу на перевищуйте граничне навантаження, зазначену на табличці. Іншим особам, безпеки.

ВАЖЛИВО Пошкоджені або нечитабельні наклейки потребують заміни. Замовте нові наклейки в авторизованому сервісному центрі.

3.3 ІДЕНТИФІКАЦІЙНА ТАБЛИЧКА

На ідентифікаційній табличці містяться такі дані (мал. 1):

1. Рівень звукової потужності
2. Знак відповідності директиві СЕ
3. Рік виготовлення
4. Тип трактора-газонокосарки
5. Заводський номер
6. Назва та адреса виробника
7. Код виробу
8. Номінальна потужність і максимальна швидкість обертання двигуна
9. Вага в кг
10. Тип трансмісії

Впишіть ідентифікаційні дані трактора-газонокосарки в спеціальні поля на ярлику, вміщеному на зворотному боці обкладинки.

ВАЖЛИВО Вкажіть ідентифікаційні дані, зазначені на ідентифікаційній табличці, кожен раз при зверненні в авторизований сервісний центр.

ВАЖЛИВО Декларації відповідності знаходиться на останніх сторінках посібника..

3.4 ОСНОВНІ КОМПОНЕНТИ

Трактор-газонокосарка складається з наступних основних компонентів, що мають наступне призначення (мал. 1):

- A. Двигун:** забезпечує як рух ріжучих пристроїв, так і привід коліс; його характеристики і правила використання описані в окремому посібнику.
- B. Ріжучий вузол:** в цей вузол входять корпус, в який вкладено обертові ріжучі аксесуари і безпосередньо ріжучі аксесуари.

- C. Ріжучі аксесуари:** це елементи, призначені для скошування трави; розташовані на кінці ребра сприяють напрямку скошеної трави в канал викиду.
- D. D. Захист заднього викиду (поставляється на вимогу):** встановлюється замість травозбірника, запобігає викид предметів, що захоплюються ріжучими пристроями, на велику відстань (тільки для моделей з заднім збором).
- E. Боковий жолоб для викиду:** крім викиду трави на газон в бічному напрямку даний елемент служить для цілей безпеки, запобігаючи розліт предметів, що захоплюються ріжучими аксесуарами, на велику відстань від трактора-газонокосарки (тільки для моделей з боковим викидом).
- F. Травозбірник:** крім збору скошеної трави даний елемент служить для цілей безпеки, запобігаючи розліт предметів, що захоплюються ріжучими аксесуарами, на велику відстань від трактора-газонокосарки (тільки для моделей із заднім збором).
- G. Канал викиду:** це з'єднувальний елемент між ріжучим вузлом і травозбірником (тільки для моделей з заднім збором).
- H. Сидіння водія:** це робоче місце оператора, воно обладнано датчиком, що розпізнає його присутність, який необхідний для роботи запобіжних пристроїв.
- I. Кермо:** управляє поворотом передніх коліс.
- J. Передній бампер:** забезпечує захист передньої частини трактора-газонокосарки.
- K. Акумулятор:** забезпечує електроенергію для запуску двигуна; його характеристики і правила використання описані в окремому посібнику.

4. МОНТАЖ

⚠ Правила безпеки приведені в гл. 2. Дотримуйтесь вказівок щоб уникнути серйозних ризиків і небезпеки.

У зв'язку зі складуванням та транспортуванням деякі складові частини трактора-газонокосарки не збираються безпосередньо на заводі, їх необхідно зібрати після видалення пакувального матеріалу, відповідно до наступних вказівок.

⚠ Розпакування і завершення монтажу повинні виконуватися на твердій і рівній поверхні, де достатньо місця для переміщення трактора-газонокосарки і її упаковок, необхідно завжди користуватися відповідними інструментами. Перед використанням трактора-газонокосарки необхідно виконати всі вказівки, викладені в розділі "МОНТАЖ".

4.1 КОМПОНЕНТИ ДЛЯ МОНТАЖУ

В упаковці є компоненти для монтажу, наведені в наступній таблиці:

	Опис
1	Кермо
2	Кришка приладового щитка і компоненти для установки керма
3	Сидіння водія
4	Передній бампер (якщо передбачений)
5	Травозбірник з відповідним кріпленням та інструкцією (тільки для моделей TS-TX-TH) (тільки для моделей з заднім збором)
6	<i>Тримачі травозбірника і відповідні допоміжні і монтажні елементи (тільки для моделей з заднім збором)</i>
7	Бічний жолоб для викиду (тільки для моделей з боковим викидом)
8	Бічні підсилюють елементи ріжучого вузла (якщо передбачені).
9	Конверт, в якому знаходяться: - посібник з експлуатації та документація - набір гвинтів для установки сидіння - оснащення для установки бокового жолоба для викиду (тільки для моделей з боковим викидом) - набір гвинтів для приєднання проводів акумулятора - 2 ключа запалювання - 1 запасний запобіжник на 10 А
10	Комплект для мульчування (тільки для моделей з боковим викидом) (якщо передбачений).

4.1.1 Розпакування

1. Відкривайте пакет обережно і уважно, щоб не втратити компоненти.

2. Ознайомтеся з документами, що лежать в коробці, в тому числі, з цією інструкцією.
3. Витягнути з коробки всі окремі компоненти.
4. Витягніть трактор-газонокосарку з упаковки, дотримуючись наступних правил безпеки:
- встановіть ріжучий вузол в саме верхнє положення (пункт 5.11), щоб не пошкодити його при спуску трактор-газонокосарки з базового піддону;
- Спустити трактор-газонокосарку з базового піддону.
5. Переведіть важіль розблокування задньої трансмісії в положення розблокування (пункт 5.4).

4.2 МОНТАЖ КЕРМА

1. Покладіть трактор-газонокосарку на рівній поверхні і вирівняйте передні колеса.
2. За допомогою викрутки зніміть центральну заглушку (мал. 3.В) керма (мал. 3.А).
3. Одягніть кермо (мал. 3.А) на виступаючу частину валу (мал. 3.С) і поверніть спицями до сидіння. Натисніть на кермо так, щоб його маточина увійшла в зачеплення з виступаючими кінцями шипа (мал. 3.Д).
4. Зафіксуйте кермо за допомогою доданого болта (мал. 3.Е) і шайб (мал. 3.Ф) і (мал. 3.Г) в зазначеній послідовності.
5. Надійно затягніть болт (мал. 3.Е) трубчастим ключем.
6. Встановіть заглушку керма (мал. 3.В), клацнув язички в відповідних гніздах.

4.3 МОНТАЖ СИДІННЯ

Потягніть вгору важіль регулювання (мал. 4.С) і надіньте сидіння (мал. 4.А) на направляючу (мал. 4.В) з боку керма до фіксації в одному з шести положень. Встановлене таким чином сидіння надійно утримується на місці і може бути знято лише шляхом натискання важеля (мал. 4.Д) розблокувати фіксатор.

4.4 ВСТАНОВЛЕННЯ І ПІДКЛЮЧЕННЯ АКУМУЛЯТОРА

Акумулятор (мал. 5.А) розміщений під сидінням і утримується пружиною (мал. 5.В).

1. Підключіть спочатку червоний провід (мал. 5.С) до позитивному

полюсу (+), а потім чорний провід (мал. 5.D) до негативного полюса (-) за допомогою доданих болтів, як показано на малюнку.

2. Встановіть утримує пружину (мал. 5.B), правильно розмістивши дрого перед акумулятором так, щоб вони не виявилися затиснені пружиною (мал. 5.B).

ВАЖЛИВО .Завжди виконуйте повну зарядку, виконуючи вказівки, викладеним в інструкції до акумулятора.

ВАЖЛИВО Щоб уникнути спрацювання електричного захисту ніколи не заводите двигун, якщо акумулятор не був повністю заряджений!

4.5 МОНТАЖ ТРИМАЧІВ ТРАВАЗБІРНИКА

Встановіть два тримачі (мал. 6.A) на задню плиту (мал. 6.B), використовуючи по три доланих болта (мал. 6.C) для кожного власника, як показано на малюнку. Не затягуйте відповідні гайки (мал. 6.D).

Встановіть в утримувачі верхню частину (мал. 6.E) каркаса травозбірника і виконайте його центрування щодо задньої плити (мал. 6.B). Відрегулюйте положення двох власників (мал. 6.F) щодо упору (мал. 6.G) так, щоб при повороті каркаса травозбірника штир (мал. 6.H) правильно входив в гніздо (мал. 6.I). Ще раз переконаєтесь, що каркас (мал. 6.E) точно відцентрований щодо задньої плити (рис. 6.B) і що рух перекидання відбувається правильним чином, як зазначено вище, після чого затягніть болти (мал. 6.C) і гайки (мал. 6.D).

4.6 ЗНЯТТЯ ШТОПОРА ЗАМКА ТРАВАЗБІРНИКА

Для цілей транспортування замок (рис мал. 7.A) травозбірника зафіксований на задній плиті за допомогою стопора (мал. 7.B).

Цей топор необхідно зняти перед початком монтажу власників травозбірника. Штопор не підлягає подальшому використанню.

4.7 МОНТАЖ ПЕРЕДНЬОГО БАМПЕРА

- Бампер типу "I"
- Бампер типу "II"

1. Встановіть передній бампер (мал. 8.A) на передню сторону рами (мал. 8.B), використовуючи чотири гвинти (мал. 8.C).

4.8 МОНТАЖ ТРАВАЗБІРНИКА

- Для моделі TC

1. В першу чергу змонтувати каркас, з'єднавши верхню частину (мал. 9.A) з нижньою частиною (мал. 9.B) додаються болтами і гайками (мал. 9.C), як показано на малюнку. Додайте кутові пластини (мал. 9.D) і (мал. 9.E), дотримуючись сторону установки - права (R†) і ліва (L†), - і закріпіть їх на каркасі чотирма самонарізами (мал. 9.F) .

2. П'явки для моделей з електрприводом перекидання:

Одягніть два ролика (рис. 9.G) на штирі кронштейнів (мал. 9.H), розташовуючи їх широкою частиною до кронштейну. Закріпіть ролики стопорними шайбами (мал. 9.I). Встановіть кронштейни на нижню раму (мал. 9.B) за допомогою болтів і гайок (мал. 9.J).

3. Вставте каркас всередину тканинної оболонки (мал. 9.K), вирівнявши його по периметру підстави.

Підключіть всі пластмасові профілі до трубок каркаса, користуючись викруткою (мал. 9.L).

4. Вставте ручку (мал. 9.M) в отвори кришки (мал. 9.N) і закріпіть кришку на каркасі болтами (мал. 9.O), як показано на малюнку, і саморізами (мал. 9.P) з задньої сторони.

4. Встановіть посилюючу поперечину (мал. 9.Q) під каркасом і закріпіть її болтами і гайками (мал. 9.R) так, щоб плоска сторона була направлена до тканини. Вставте важіль викиду (мал. 9.S) в відповідне гніздо і встановіть штопорний болт (мал. 9.T) з гайкою (мал. 9.U).

- Для моделей TS-TX-TN

Завершіть установку травозбірника, дотримуючись інструкції, що супроводжує даний компонент.

4.9 МОНТАЖ ВАЖЕЛІВ ПЕРЕКИДАННЯ ТРАВОЗБІРНИКА

Додайте вісь важелів (рис. 10.A) в вирізах двох пластин (рис. 10.B). Закріпіть пластини на внутрішніх сторонах власників травозбірника (рис. 10.C), використовуючи додаються болти і гайки (рис. 10.D) в послідовності, показаній на малюнку. Приєднайте кінець стрижня (рис. 10.E) підйомного циліндра до важеля (рис. 10.F) за допомогою пальця (рис. 10.G) і встановіть дві стопорні шайби (рис. 10.H). Перед тим як встановлювати травосборник на утримувачі, переконайтеся, що важелі перекидання рухаються правильним чином.

4.10 МОНТАЖ БІЧНИХ ОГОРОДЖЕНЬ РІЖУЧОГО ВУЗЛА (ЯКЩО ПЕРЕДБАЧЕНІ)

Смонтуйте огороження (рис. 11.A), используя прилагаемые болты (рис. 11.B) и гайки (рис. 11.C), согласно указаниям, приводимым для различных типов машины.

4.11 МОНТАЖ БІЧНОГО ЖОЛОБА ДЛЯ ВИКИДУ (ТІЛЬКИ ДЛЯ МОДЕЛЕЙ С БІЧНИМ ВИКИДОМ)


1. З внутрішньої сторони бокового жолоби для викиду (мал. 12.A) встановіть пружину (мал. 12.B), вставивши кінець (мал. 12.B.1) в отвір. Поверніть пружину так, щоб і пружина (мал. 12.B) і кінець (мал. 12.B.2) зайняли місце у відповідних гніздах.
2. Встановіть бічний жолоб для викиду (мал. 12.A) на опори (мал. 12.C) ріжучого вузла і за допомогою викрутки поверніть другий кінець (мал. 12.B.2) пружини (мал. 12.B) так, щоб він виявився з зовнішнього боку бокового жолоби для викиду

- 3 Вставте стержень (мал. 12.D) в отвори опор (мал. 12.C) і

бокового жолоби, пропустивши його всередині витків пружини (мал.

- 12.B) до повного виходу кінця з отвором з внутрішньої опори.

4. Вставте шплінт (мал. 12.E) в отвір (мал. D.1) стержня (мал. 12.D). Повертаючи стержень наскільки це необхідно, загнути (за допомогою плоскогубців) два кінці (мал. 12.E.1) шплінта, щоб виключити випадання стержня (мал. 12.D).

 **Переконайтеся, що пружина працює належним чином, надійно утримуючи бічний жолоб для викиду в низькому положенні, і що стрижень добре вставлений і не може випадково вискочити**


ВАЖЛИВО У моделях з можливістю бічного вивантаження: переконайтеся, що захист бічний вивантаження (мал. 21.A) опущена і заблокована запобіжним важелем (мал. 21.B).

ВАЖЛИВО Перед зняттям або техобслуговуванням дефлектора необхідно натиснути на запобіжний важіль (мал. 21.B) і підняти захист бокової вивантаження (мал. 21.A), щоб дозволити демонтаж.

ПРИМІТКА Для зняття дефлектора з відповідною дією для монтажу в зворотному порядку.

5. ПРИСТРОЇ УПРАВЛІННЯ

5.1 ПЕДАЛЬ ГАЛЬМА

 Дана педаль пускає в хід гальмо задніх коліс (мал. 13.A, 14.A)

5.2 ПЕДАЛЬ ПЕРЕДНЬОГО ХОДУ

Дана педаль служить для приведення в рух коліс і регулювання швидкості руху трактора-газонокосарки переднім ходом (мал. 13.B, 14.B):



- 1. Передній хід.** При збільшенні зусилля натиску на педаль поступово збільшується швидкість трактора-газонокосарки.
- 2. Нейтральне положення.** При відпуску педалі вона автоматично повертається в нейтральне положення.

ПРИМІТКА Нейтральне положення вказується включенням контрольної лампи (мал. 16.A).

ПРИМІТКА Натискання на педаль при включеному гальмі стоянки (мал. 13.D) призводить до зупинки двигуна.

5.3 ПЕДАЛЬ ЗАДНЬОГО ХОДУ

Дана педаль служить для приведення в рух коліс регулювання швидкості руху машини заднім ходом (мал. 13.C, 14.C):



- 1. Задній хід.** При збільшенні зусилля натиску на педаль поступово збільшується швидкість трактора-газонокосарки.
⚠️ Включення заднього ходу необхідно здійснювати, коли трактор-газонокосарка стоїть на місці.
- 2. Нейтральне положення.** При відпуску педалі вона автоматично повертається в нейтральне положення.

ПРИМІТКА Нейтральне положення вказується включенням контрольної лампи (мал. 16.A).

ПРИМІТКА Натискання на педаль при включеним стоянковим гальмом (мал. 15.D) 15.D) призводить до зупинки двигуна..

5.4 ВИМИКАЧ РАЗБЛОКУВАННЯ ГІДРОСТАТИЧНОЇ ТРАНСМІСІЇ

Даний вимикач має два положення, які вказуються табличкою (мал. 13.D, 14.D):



- 1. Трансмiсія включена:** використовується у всіх режимах роботи, в режимі ходу і косіння.



- 2. Трансмiсія розблокована:** істотно зменшує зусилля, необхідне для переміщення трактора-газонокосарки вручну **при вимкненому двигуні**

ВАЖЛИВО Щоб уникнути пошкодження вузла трансмісії дана операція повинна виконуватися тільки при зупиненому двигуні і педалях (мал. 13.B, 13.C, 14.B, 14.C) в нейтральному положенні

• Тільки для моделі з повним приводом

Легке переміщення трактора-газонокосарки можливо тільки в задньому напрямку, незважаючи на те, що задня трансмісія

5.5 ЗАМОК ЗАПАЛЮВАННЯ

Замок служить для включення / вимкнення запалювання трактор-газонокосарки.

Пристрій має 3 положення (мал. 15.A):



- 1. Положення зупинки.** Трактор-газонокосарка негайно вимикається.



- 2. Положення ходу.** Всі функції активні.



- 3. Положення запуску.** Підключається стартер і трактор-газонокосарка запускається. Після відпускання ключа, встановленого в положення запуску, він автоматично повернеться в стан ходу.

5.6 РУКОЯТКА АКСЕЛЕРАТОРА

Регулює число оборотів двигуна.

Залежно від типу двигуна рукоятка акселератора може бути двох типів:

- Тип "I" з окремим важелем управління повітряної заслінкою** (мал. 15.B + мал. 15.C)
- Тип "II" (мал. 15.B)**

Зазначені положення відповідають таким умовам:



- 1. Ручка збагачувача - Холодний запуск.** (Якщо передбачена)
Використовується при холодному запуску двигуна. Положення "CHOKE" викликає збагачення суміші, в зв'язку з чим його необхідно використовувати тільки строго необхідний проміжок часу.
- 2. Максимальний режим двигуна.**
Використовується завжди при запуску трактора-газонокосарки, під час роботи і під час косіння трави.
- 3. Холостий режим двигуна.**
Використовується, коли двигун досить гарячий під час стоянки.

ПРИМІТКА Під час переміщення з одного місця на інше встановити важіль в положення між «черепаха» та «заєць».

ПРИМІТКА Деякі моделі оснащені системою, яка автоматично керує положенням "choke" карбюратора під час включення і нагрівання двигуна.

5.7 ВАЖІЛЬ РУЧНОГО УПРАВЛІННЯ

Гальмо стоянки перешкоджає руху трактора-газонокосарки після її паркування.

У важеля включення є два положення (мал. 15.D), які відповідають наступним:



- 1. Гальмо відключене.** Для виключення гальма стоянки натисніть на педаль (мал. 13.A, 14.A). Важіль повернеться в положення відключеного гальма.



- 2. Гальмо включено.** Для включення гальма стоянки повністю вичавіть педаль (мал. 13.A, 14.A) і переведіть важіль в положення включення гальма. Після того як ви заберете ногу з педалі, вона залишиться заблокованою в нижньому положенні.

5.8 ВИМИКАЧ ФАР



Кнопка (мал. 15.E) дозволяє включати фари, коли ключ запалювання (мал. 15.A) знаходиться в положенні «РУХ».

5.9 ВИМИКАЧ РІЖУЧИХ АКСЕСУАРІВ

Даний вимикач дозволяє приводити в рух ріжучі пристосування за допомогою електромагнітної муфти:



- 1. Ріжучі аксесуари пристосування підключені.** Грибоподібний вимикач витягнуть (мал. 15.F.1) або кнопка натиснута (мал. 15.F.2).



- 2. Ріжучі аксесуари відключені.** Грибоподібний вимикач натиснутий (мал. 15.F.1) або кнопка віджата (мал. 15.F.2).



У момент відключення ріжучих пристроїв включається гальмо, що приводить до зупинки пристосувань в межах декількох секунд.

ПРИМІТКА Ріжучі аксесуари Положення відключені "сигналізуються включенням контрольної лампи (мал. 16.A).

ПРИМІТКА Якщо при підключенні ріжучих пристроїв не дотримуються передбачені заходи безпеки, двигун вимикається або не запускається (див. Пункт 6.2.2)

5.10 КНОПКА ДОЗВОЛУ СКОШУВАННЯ НА ЗАДНЬОМУ ХОДУ



Утримуючи в натиснутому положенні кнопку (мал. 15.G), можна рухатися заднім ходом з підключеними ріжучими пристроями, не викликаючи зупинки двигуна.

5.11 МЕХАНІЗМИ РЕГУЛЮВАННЯ ВИСОТИ РІЗУЧОГО ВУЗЛА

• Управління важелем

Даний важіль дозволяє підняти і опустити різучий вузол, встановлюючи його на одну з 7 різних висот скошування (мал. 15.Н).



Сім положень цього важеля позначені цифрами від «1» до «7» на таблиці і відповідають стільком же значенням висоти скошування в діапазоні від 3 до 9 см.



Для переходу з одного в інше положення необхідно натиснути кнопку розблокування, розташовану на торці важеля.

• Управление рычагом и ручкой

Рычаг (рис. 15.Н) позволяет поднимать режущий узел.

• Положение «А»

Режущий узел поднят.

• Положение «В»

Режущий узел опущен.

Ручка (рис. 15.І) позволяет устанавливать режущий узел на 9 различных высот, соответствующих стольким же значениям высоты скашивания в диапазоне от 2 до 10 см.

1. Установите рычаг (рис. 15.Н) в положение «А».
2. Отрегулируйте высоту скашивания ручкой (рис. 15.І).
3. При переводе рычага (рис. 15.Н) в положение «В» режущий узел автоматически устанавливается в ранее заданное положение.

ПРИМЕЧАНИЕ Встановлюйте важіль (мал. 15.Н) в положення «А» під час переїзду та транспортування.

5.12 ПРИСТРІЙ, ШО ПІДТРИМУЄ ШВИДКІСТЬ (КРУІЗ-КОНТРОЛЬ)

Цей пристрій дозволяє підтримувати бажану швидкість руху трактора-газонокосарки переднім ходом без необхідності натискання на педаль (мал. 13.В, 14.В).

Грибоподібна ручка має два положення:

1. **Ручка втоплена.** Пристрій вимкнено (неактивно)

2. **Ручка витягнута.** Пристрій включено (у реальному часі)



- При включенні пристрою під час руху переднім ходом машина починає підтримувати досягнуту на цей момент швидкість без необхідності використання педалі (мал. 13.В, 14.В).
- Включення пристрою при русі заднім ходом неможливо.
- Якщо пристрій включено використання педалі заднього ходу (мал. 13.С, 14.С) неможливо

ПРИМІТКА На підйомах або спусках швидкість може змінюватися по відношенню до значення, встановленого на горизонтальній поверхні.

Для виключення пристрою і знову перейти до керування швидкістю за допомогою педалі (мал. 13.В, 14.В) досить:

- натиснути на педаль (мал. 13.В, 14.В); або
- натиснути на педаль гальма (мал. 13.А, 14.А).

В обох випадках грибовидна ручка автоматично повертається в положення «нажато».

ВАЖЛИВО Намагайтеся не використовувати весь час грибоподібну ручку щоб вимкнути пристрій

5.13 ЛІЧИЛЬНИК МОТОГОДИН (ЯКЩО ПЕРЕДБАЧЕНО)

Лічильник (мал. 15.K) запускається при кожному повороті ключа (рис. 15.A) в положення «РУХ» і вказує

5.14 ДОПОМІЖНИЙ РОЗ'ЄМ ДЛЯ ДОДАТКОВОГО ОБЛАДНАННЯ

Дозволяє підключати електричні прилади з живленням 12 В постійного струму і потужністю не більше 50 Вт, забезпечені відповідним штекером (автомобільного типу) (мал. 15.M).

- Напруга в гнізді присутній, тільки коли ключ (мал. 15A) знаходиться в положенні «РУХ».

5.15 ПРИВІД ПЕРЕКИДАННЯ ТРАВЗБІРНИКА ПРИВІД

Перекидання травозбірника для вивантаження скошеної трави проводиться за допомогою важеля (мал. 15.L), що витягується з гнізда.

• **Електричний привід** Перекидання травозбірника для вивантаження скошеної трави проводиться натисненням і утриманням кнопки (мал. 15.N) до зупинки двигуна приводу. Щоб повернути травозбірник в робоче положення, слід натиснути і утримувати кнопку (мал. 15.O) до зачеплення замку і зупинки моторчика приводу.

5.16 ДИСПЛЕЙ ТИПУ "II" І ЗВУКОВА СИГНАЛІЗАЦІЯ

При установці ключа запалювання в положення «РУХ» всі контрольні лампи одночасно загоряються приблизно на пів секунди (з коротким звуковим сигналом) для перевірки працездатності.

Надалі, індикаторні лампи показують:



Індикаторна лампа горить: різучі аксесуари включені (мал. 16.A).



Індикаторна лампа горить: включене гальмо стоянки (мал. 16.B).



Індикаторна лампа горить: оператор відсутній (мал. 16.C).



лампа блимає: паливо Індикаторна знаходиться на резерві (мал. 16.D).



Індикаторна лампа блимає: сигналізує несправність системи змащення двигуна (мал. 16.E). Відразу вимкнути двигун, перевірити рівень масла і звернутися до уповноваженого сервісного центру.



Індикаторна лампа горить: відсутня травозбірник або захист заднього викиду (мал. 16.F).



Індикаторна лампа горить: при вимкненому двигуні є аномалії при зарядці акумулятора (мал. 16.G).

Індикаторна лампа блимає перед запуском: акумулятор не може завести двигун. Зверніться в авторизований центр (мал. 16.G). Індикаторна лампа горить: трансмісія перебуває в нейтральному положенні (мал. 16.H).

• Звукова сигналізація

В системі передбачено два типи звукових сигналів:

1. Тривалий звуковий сигнал:
 - Спрацював захист електронної плати.
 - Двигун виключений протягом більше 30 секунд з ключем запалювання в по- додатку «РУХ».
2. Переривистий звуковий сигнал:
 - Травозбірник повний.

5.17 ДИСПЛЕЙ ТИПУ "II" І ЗВУКОВА СИГНАЛІЗАЦІЯ

При установці ключа запалювання в положення «РУХ» все піктограми одночасно загоряються приблизно на пів секунди (з коротким звуковим сигналом) для перевірки працездатності. Потім дисплей перемикається на функцію "Лічильник мотогодин".

Надалі, індикаторні лампи показують:



Індикаторна лампа горить: ріжучі аксесуари включені (мал. 16.A).



Індикаторна лампа горить: включене гальмо стоянки (мал. 16.B).



Індикаторна лампа горить: оператор відсутній (мал. 16.C).

Простий індикатор палива (мал. 16.D).



Індикаторна лампа блимає: резерв палива

Індикаторна лампа палива з індикатором рівня (мал. 16.D).

Індикатор показує рівень палива в баку відповідно до наступних критеріїв:



Рівень палива знаходиться між повним і половиною бака.



Рівень палива знаходиться між половиною бака і резервом.



Рівень палива на резерві.

ПРИМІТКА Резервний об'єм палива складає близько 2 літрів, яких достатньо для 30- 40 хвилин повноцінної роботи.



Індикаторна лампа блимає: сигналізує несправність системи змащення двигуна (мал. 16.E). Відразу вимкнути двигун, перевірити рівень масла і звернутися до уповноваженого сервісного центру



Індикаторна лампа горить: Відсутня травозбірник або захист заднього викиду (мал. 16.F) (тільки для моделей із заднім викидом).



Індикаторна лампа горить: при вимкненому двигуні є аномалії при зарядці акумулятора (мал. 16.G).



Індикаторна лампа блимає перед запуском: акумулятор не може завести двигун. Зверніться в авторизований центр (мал. 16.G). Індикаторна лампа горить: трансмісія перебуває в нейтральному положенні (мал. 16.H).

• Робочі функції

Натиснути кнопку «РЕЖИМ» для послідовного доступу до робочих функцій.



Лічильник мотогодин (мал. 16.I). Вказує повне число годин роботи двигуна.



Вольтметр (мал. 16.A). Показує рівень заряду акумулятора.



Тахометр (мал. 16.K) Показує кількість оборотів двигуна за допомогою цифрових значень або ряду зірок, відповідних:

Може відобразитися значення:

< 1600	двигун на холостих обертах
< 2500	обороти для переїзdv
> 2500	обороти для скошування
*	двигун на холостих обертах
(**)	обороти для переїзdv
**	обороти для переїзdv
***	обороти для переїзdv
****	обороти для переїзdv
*****	обороти для скошування
*****	обороти для скошування

ПРИМІТКА . Миготіння вказує, що обороти двигуна не підходять для скошування трави.



Годинники (якщо передбачені) (рис. 16.L) Показують час 24 години на добу.

Годинника проводиться при ключі запалювання в положенні «РУХ» з заглушеним двигуном за такою процедурою:

- Натиснути декілька разів кнопку «РЕЖИМ» до появи значка годин.
- Тримати кнопку «РЕЖИМ», поки не замигають перші дві цифри (годину).
- Натиснути одну з двох бічних кнопок (мал. 16.K, L) для збільшення або зменшення значення.
- Натиснути кнопку «РЕЖИМ», поки не замигають дві інші цифри (хвилини).
- Натиснути одну з двох бічних кнопок, щоб збільшити або зменшити значення.
- Натиснути кнопку «РЕЖИМ», щоб завершити настройку.

ПРИМІТКА Годинники живляться від буферного акумулятора. У разі його розрядки необхідно звернутися до авторизованого сервісного центру.

• **Звукова сигналізація** В системі передбачено два типи звукових сигналів:

- | | |
|---|--|
| <p>1. Тривалий звуковий сигнал</p> | <ul style="list-style-type: none"> • Спрацював захист електронної плати. • Двигун виключений протягом більше 30 секунд з ключем запалювання в положенні «ХІД». |
| <p>2. Переривистий звуковий сигнал:</p> | <ul style="list-style-type: none"> • Травозбірник повний. |

5.18 ДИСПЛЕЙ ТИПА "III" І ЗВУКОВА СИГНАЛІЗАЦІЯ

При установці ключа запалювання в положення «РУХ» все піктограми одночасно загоряються приблизно на пів секунди (з коротким звуковим сигналом) для перевірки працездатності.

Надалі, індикаторні лампи показують:



Піктограма горить: ріжучі аксесуари включені (мал. 16.A).



Піктограма горить: включений гальмо стоянки (мал. 16.B).



Індикаторна лампа горить: оператор відсутній (мал. 16.C).

Іконка палива з індикатором рівня (мал. 16.D).

Іконка показує рівень палива в баку відповідно до наступних критеріїв:



Рівень палива знаходиться між повним і половиною бака.



Рівень палива знаходиться між половиною бака і резервом.



Рівень палива на резерві.

ПРИМІТКА Резервний об'єм палива складає близько 2 літрів, яких достатньо для 30-40 хвилин повноцінної роботи



Піктограма горить: сигналізує несправність системи змащення двигуна (мал. 16.E). Відразу вимкнути двигун, перевірити рівень масла і звернутися до уповноваженого сервісного центру.



Піктограма горить: Відсутній травозбірник або захист заднього викиду (мал. 16.F) (тільки для моделей із заднім викидом).



Піктограма горить: Травозбірник наповнений і потрібно його спустошити (мал. 16.F) (тільки для моделей із заднім викидом).

Іконка акумулятора з індикатором рівня (мал. 16.G).



Піктограма горить: акумулятор заряджається.



Піктограма горить: Рівень напруги акумулятора оптимальний.



Піктограма горить при вимкненому двигуні: показує, що необхідно зарядити акумулятор



Піктограма горить при включеному двигуні: Вказує на аномалії при зарядці акумулятора.

Піктограма блимає: акумулятор не може завести двигун, тому слід звернутися до уповноваженого сервісного центру.



Піктограма горить: трансмісія перебуває в нейтральному положенні (мал. 16.N).



Лічильник мотогодин (мал. 16.I). Вказує повне число годин роботи двигуна.



Фари (мал. 16.P). Піктограма горить: Показує, що фари включені.



Її слід замінити (мал. 16.Q). Піктограма горить: Індикатор періодичного обслуговування. Необхідні операції техобслуговування наведені в гл. 13. Піктограма загоряється кожні 50 годин і залишається горіти протягом 1 години.



Зелена зона (мал. 16.R). Обороти двигуна підходять для оптимальної різання трави.

• Звукова сигналізація

В системі передбачено два типи звукових сигналів:

- | | |
|----------------------------------|--|
| 1. Тривалий звуковий сигнал: | <ul style="list-style-type: none"> • Спрацював захист електронної плати. • Двигун виключений протягом більше 30 секунд з ключем запалювання в додатку «РУХ». |
| 2. Переривистий звуковий сигнал: | <ul style="list-style-type: none"> • Травозбірник повний. |

6. ВИКОРИСТАННЯ ТРАКТОРА-ГАЗОНОКОСАРКИ

⚠️ Правила безпеки приведені в гл. 2. Дотримуйтесь вказівки щоб уникнути серйозних ризиків і небезпеки.

6.1 ПІДГОТОВЧІ ОПЕРАЦІЇ

Перед початком роботи необхідно виконати кілька перевірок і операцій, щоб забезпечити ефективну роботу в умовах максимальної безпеки.

1. Додайте трактор-газонокосарку в стійке горизонтальне положення.
2. Підготуйте трактор-газонокосарку для роботи в найбільш підходящій конфігурації (пункт 6.1.4).

6.1.1 Заправка мастилом і бензином

ВАЖЛИВО При поставці в трактора-газонокосарки відсутнє моторне мастило і паливо.

Перед експлуатацією трактора-газонокосарки перевірте наявність палива і рівень моторного масла (пункт 7.2, пункт 7.3). Порядок і запобіжні заходи при заправці трактор-газонокосарки паливом і заливці мастила Виконуйте постанови викладені в (пункт 7.2, пункт 7.3) і в посібнику з експлуатації двигуна.

6.1.2 Регулювання сидіння

Сидіння є рухомим і може встановлюватися в одне з шести різних положень. Для регулювання досить підняти рукоятку (мал. 17.A) і зрушити сидіння до фіксації в бажаному положенні.

6.1.3 Тиск в шинах

Правильний тиск в шинах є важливою умовою для забезпечення повного вирівнювання ріжучого вузла і, таким чином, для рівномірної стрижки газону.

1. Відкрутити запобіжні ковпачки
2. Приєднати клапани до джерела стисненого повітря, оснащеному манометром (мал. 18)
3. Встановити тиск відповідно до значень, зазначеними в таблиці "Технічні характеристики".

6.1.4 Підготовка трактора-газонокосарки до роботи

ПРИМІТКА Цей трактор-газонокосарка а дозволяє виконувати стрижку трави на газонах в різних режимах; перед початком роботи слід підготувати трактор-газонокосарку відповідно до того, як ви збираєтеся виконувати скошування..

а. Підготовка до скошування із збором трави в травозбірник (тільки для моделей із заднім збором)

- Встановіть травозбірник (мал. 19.А) в утримувачі (мал. 19.В) і виконайте його центрування щодо задньої плити, поєднавши дві позначки (мал. 19.В).
- Переконайтеся, що нижня трубка гирла травозбірника прикріплена до замку (мал. 19.С).
- Якщо зачеплення є занадто тугим або, навпаки, ослаблене, відрегулюйте поворотну пружину (див. 8.9).

б. Підготовка до скошування з заднім викидом трави на землю (тільки для моделей з заднім збором) (якщо передбачено)

- У тому випадку якщо ви хочете працювати без травозбірника, можна замовити захист заднього викиду (мал. 20; гл. 15.7), яка повинна бути встановлена на задню пластину, як зазначено у відповідній інструкції.

с. Підготовка до скошування з подрібненням трави

- У разі якщо ви хочете постригти газон, дрібно подрібнити траву і залишити її на газоні, на вимогу поставляється комплект для "мульчування" (гл. 15.1), який необхідно закріпити, як вказано у відповідній інструкції.

Для моделей з боковим викидом переконайтеся, що на машину встановлений підсилюю елемент бічного викиду (мал. 22.А) (якщо передбачений).

д. Підготовка до скошування з боковим викидом трави на землю (тільки для моделей з боковим викидом):

- Завжди перевіряйте справну роботу внутрішньої пружини дефлектора (рис. 21.А) і запобіжного

важеля (мал. 21.І), надійно утримуючи його в опущеному положенні.

- У разі скошування трави в особливо важких умовах (висока або мокра трава) рекомендується зняти підсилюю елемент бічного викиду (мал.22.А) (якщо передбачений).
- Для зняття підсилюю елемента виверніть болти (мал. 22.В), піднімаючи дефлектор бічного викиду (мал. 22.С).

⚠ У разі бічного удару під час відсутності підсилюю елемента (мал. 22.А) ріжучий вузол може бути деформований.

⚠ Після завершення роботи не забудьте встановити на місце підсилюю елемент бічного викиду.

6.1.5 Регулювання положення коліщаток, що захищають верхній шар ґрунту від пошкодження

Функція коліщаток, що захищають від пошкодження верхнього шару ґрунту - це скорочення ризиків пошкодження газону, викликаних волочінням країв ріжучого купола по нерівній поверхні ґрунту. Додайте коліщатка, як зазначено (пункт 7.4).

6.2 ПЕРЕВІРКИ БЕЗПЕКИ

Виконайте наступні перевірки безпеки і переконайтеся, що результати перевірок відповідають даним, наведеним в таблиці.

⚠ Перш ніж приступити до роботи, завжди перевіряйте безпеку трактора-газонокосарки.

6.2.1 Загальна перевірка безпеки

Предмет	Результат
Акумулятор	Немає пошкоджень оболонки, кришки
Захист заднього викиду, травозбірника	Цілісність не порушена. Пошкодження відсутні. Монтаж виконаний правильно.

Захист бічного викиду, решітка входу	Цілісність не порушена. Пошкодження відсутні. Монтаж виконаний правильно.
Паливна система і з'єднання.	Витоки відсутні.
Електричні кабелі.	Ізоляція ніде не пошкоджена. Механічні пошкодження відсутні.
Малярний контур	Витоки відсутні. Пошкодження відсутні.
Запобіжні пристрої	Їх функціонування описано в пункті 6.2.2

6.2.2 Перевірка запобіжних пристроїв

Запобіжні пристрої діють згідно двома критеріями:

- A.** запобігти запуск двигуна, якщо не задовольняються всі умови безпечної роботи;
- B.** В. вимкнути двигун, якщо не виконується хоч одна умова безпечної роботи.

Дія	Результат
1. трансмісія в нейтральному положенні; 2. ріжучі аксесуари відключені; 3. оператор повинен сидіти.	Двигун запускається
Оператор залишає сидіння	Двигун вимикається
Піднімається травозбірник або знімається захист заднього викиду без відключення ріжучих пристроїв (тільки для моделей з заднім збором)	Двигун вимикається
Включений гальмо стоянки без відключення ріжучих пристроїв	Двигун вимикається
Виконується перемикання швидкості або натискається педаль ходу з включеним стоянковим гальмом	Двигун вимикається
Включається задній хід з підключеними ріжучими пристроями та без натискання кнопки дозволу (пункт 5.10)	Двигун вимикається

Дія	Результат
Проїхати на тракторі-газонокосарці вперед і назад, включити нейтральну передачу / відпустити педаль ходу	Трактор-газонокосарка уповільнюється і зупиняється
Натиснути на педаль гальма	Трактор-газонокосарка
Пробне переміщення	Аномальна вібрація відсутня. Аномальні звуки відсутні.

Якщо результат будь-якої перевірки відрізняється від наведеного в таблиці, користуватися трактором-газонокосаркою не можна! Звертайтеся в сервісний центр для виконання перевірок і ремонту.

ВАЖЛИВО

Пам'ятайте, що запобіжні пристрої перешкоджають запуску двигуна, якщо не задовольняються умови безпечної роботи. У цих випадках, після відновлення умов, що задовольняють запуску, до здійснення повторного запуску двигуна, ключ (мал. 15.A) необхідно знову встановити в положення зупинки..

6.3 ВИКОРИСТАННЯ НА ПОХИЛИХ УЧАСТКАХ

Дотримуйтеся обмеження, наведені в таблиці "Технічні характеристики" і на "рис. 24" в будь-якому напрямку руху. Пам'ятайте, що немає "безпечних" схилів.

При переміщенні по похилих газонах необхідно бути особливо уважними. Щоб уникнути перекидання або втрати контролю над трактором-газонокосаркою:

- Ніколи не косите поперек схилу. По похилих газонах необхідно переміщатися вгору / вниз і ні в якому разі не впоперек схилу, дотримуючись особливої обережності при зміні напрямку, щоб розташовані вище колеса не зіткнулися з перешкодами (каменів, гілки, коріння і т.д.), що може привести до бічного ковзання, перекидання або втрати контролю над трактором-газонокосаркою.
- При підйомі або спуску не зупиняйтеся і не починайте рух різко;
- Включайте привід плавно і з особливою обережністю, щоб уникнути перекидання трактора-газонокосарки.
- Знизити швидкість:

- перед будь-якою зміною напрямку руху і на крутих поворотах
- при наближенні до похилого ділянці, особливо при спуску
- Ні в якому разі не вмикайте задній хід, щоб знизити швидкість спуску: це може привести до втрати контролю над трактором-газонокосаркою, особливо на слизьких ділянках.
- Завжди перед тим, як залишити трактор-газонокосарку без нагляду, включайте гальмо стоянки.
- Пройжджайте спуски, не натискаючи на педаль ходу, щоб використовувати гальмівну дію гідростатичної трансмісії, що виникає, коли трансмісія не включена

6.4 ЗАПУСК

1. Відкрити кран подачі палива (мал 25.A) (якщо він передбачений).
2. Сісти на водійське місце.
3. Встановити трансмісію в нейтральне положення («N») (пункт 5.2; пункт 5.3).
4. Відключити ріжучі пристосування (пункт 5.9).
5. Включити гальмо стоянки (пункт 5.7).
6. Встановити рукоятку акселератора в положення максимального режиму "заець" (пункт 5.6).
7. **У разі вимкненого стану:** включити ручку збагачувача (пункт 5.6) (якщо передбачений)..
8. Включити ключовий перемикач, повернути його в положення ходу, щоб включити електричний ланцюг. Почекайте 2 секунди і повернути його в положення запуску, щоб завести двигун.
9. Після того як запуск відбувся, відпустити ключ.
10. **У разі холодного запуску**, як тільки двигун почне рівномірно працювати:
 - 10a. Вимкніть важіль управління повітряною заслінкою (пункт 5.6, тип "II") і встановіть важіль управління дроселем в положення максимального режиму "заець" (якщо передбачено).
 - 10b. Вимкніть важіль управління повітряною заслінкою (пункт 5.6, тип "I") (якщо передбачено).

ПРИМІТКА Використання ручки збагачувача при розігротому двигуні може привести до забруднення свічки, що

приведе до порушення в роботі двигуна.

• може привести до забруднення свічки, що викликає порушення в роботі двигуна.

11. Після запуску двигуна встановіть рукоятку акселератора в положення холостого ходу «черепаха».

ПРИМІТКА У разі виникнення труднощів при запуску, не тримайте електричний стартер тривалий час включеним, щоб не розрядити акумулятор і не залити паливом свічку і циліндр двигуна. Поверніть ключ в становище зупинки, зачекайте кілька хвилин і повторіть операцію. Якщо ця проблема залишається зникає, прочитайте главу «14» у цій посібник посібник з експлуатації двигуна..

6.5 ОПИС РОБОТИ

6.5.1 Передній хід і переміщення

Під час переїздив:

- вимкніть ріжучі аксесуари (пункт 5.9);
 - переведіть ріжучий вузол в максимального високе положення (пункт 5.11);
 - встановіть рукоятку акселератора в проміжне положення між холостим ходом «черепаха» і максимальним режимом «заець».
 - вимкніть гальмо стоянки, відпустивши педаль гальма (пункт 5.7).
 - натисніть педаль ходу (пункт 5.2) в напрямку "передній хід" і розв'ийте бажану швидкість, плавно змінюючи тиск на педаль і діючи рукояткою акселератора.

⚠ Включення зчеплення повинно відбуватися відповідно до наведеними способом (пункт 5.2), так як занадто різке включення може привести до перекидання і втрати управління засобом, особливо на схилах.

6.5.2 Гальмування

Вповільнити швидкість трактора-газонокосарки, зменшивши оберти двигуна, після чого натисніть на педаль гальма (пункт 5.1), щоб ще більше знизити швидкість аж до повної зупинки. Значне уповільнення трактора-газонокосарки відбувається при відпуску педалі зчеплення (пункт 5.2).

6.5.3 Задній хід

ВАЖЛИВО Знизити швидкість трактора-газонокосарки, зменшивши оберти двигуна, після чого натисніть на педаль гальма (пункт 5.1), щоб ще більше знизити швидкість аж до повної зупинки.

Значне уповільнення трактора-газонокосарки відбувається при відпуску педалі зчеплення (пункт 5.2).

1. Натисніть на педаль (пункт 5.1), щоб трактор-газонокосарка зупинилася;
2. почніть рух назад, натиснувши педаль ходу в напрямку заднього ходу (пункт 5.3).

6.5.4 Скошування трави

Для правильної експлуатації трактора-газонокосарки виконайте наступні дії:

1. встановіть рукоятку акселератора в положення максимального режиму ("заець"); це положення повинно використовуватися завжди під час роботи на тракторі-газонокосарці;
2. переведіть ріжучий вузол в максимально високе положення;
3. включайте ріжучі аксесуари (пункт 5.9) тільки на газоні, уникайте їх включення на гравійному ґрунті або на дуже високій траві;
4. Починайте рух і скошування трави на сильно зарослих ділянках поступово і з особливою обережністю, як описано вище;
5. Вибирайте швидкість ходу і висоту скошування (пункт 5.11) з урахуванням стану газону (висота, щільність і вологість трави) і обсягів скошуваної трави;
6. Газон буде виглядати краще, якщо косити траву завжди на одній висоті і по черзі в двох напрямках (мал. 27).

ВАЖЛИВО Для того щоб виконувати рух заднім ходом з включеними ріжучими аксесуарами, необхідно натиснути і не відпускати кнопку дозволу косіння при русі назад (пункт 5.10), щоб уникнути зупинки двигуна.

Швидкість необхідно зменшувати кожен раз, коли відчувається зниження оборотів двигуна. Майте на увазі, що якщо швидкість руху занадто висока для наявної кількості трави, якість скошування ніколи не буде задовільним.

Вимикайте ріжучі аксесуари і встановлюйте ріжучий вузол в найвище становище:

- Під час переміщення від однієї

- робочої зони до іншої
- При перетині ділянок без трави
- При подоланні перешкод.

6.5.5 Поради з підтримки газону в гарному стані

- Щоб підтримувати хороший зовнішній вигляд газону, щоб він був зелений і м'який, його необхідно регулярно стригти. На газоні можуть рости різні види трави. При частому косінні швидше росте трава з великою кількістю коренів, що утворює щільний трав'яний покрив; якщо ж, навпаки, косіння проводиться не так часто, більшого поширення набуває висока і дика трава (коношина, ромашки і т.д.). Періодичність стрижки повинна відповідати росту трави, не допускаючи надто сильного виростання трави між одним скошуванням і іншим.
- Оптимальна висота трави доглянутого газону становить 4-5 см, при одному скошуванні не слід зрізати більше однієї третини від загальної висоти. Якщо трава дуже висока, скошування краще здійснити в два прийом з інтервалом в один день: перше скошування - з ріжучими аксесуарами на максимальній висоті, друге - на бажаній висоті (рис. 26).
- При занадто низькому скошуванні трава виривається з землі, на газоні утворюються виряджені місця і він виглядає "плямистим".
- У теплу і суху пору року рекомендується підтримувати трохи вищу траву, щоб зменшити висихання ґрунту.
- Завжди краще косити траву, коли газон сухий. Не косите траву, коли вона мокра; за рахунок налиплого трави знижується ефективність ротаційного різального пристосування, що призводить до пошкоджень трав'янистої шару.
- Ріжучі аксесуари повинні бути цілими і добре заточеними, щоб скошування проходило правильно і з-за нерівного зрізу не пожовтів б кінці трави.
- Двигун необхідно використовувати в максимальному режимі оборотів, як для того, щоб забезпечити правильне скошування, так і для того, щоб скошену траву з достатньою силою направити назовні через викидний канал.
- Якщо викидний канал засмічується травою, краще знизити швидкість аксесуарів, оскільки він може бути занадто великий щодо

якщо проблема не вирішилася, його причиною можуть бути погано заточені ріжучі аксесуари або деформований профіль ребр.

- Будьте особливо уважні при скошуванні поблизу чагарників і низьких бордюрних каменів, які можуть порушити паралельність і пошкодити край ріжучого вузла і ріжучі аксесуари.

6.5.6 Спорожнення травозбірника (тільки для моделей з заднім викидом).

ПРИМІТКА При спорожненні травозбірника ріжучі аксесуари повинні бути відключені; в іншому випадку двигун зупиниться.

- Не допускайте переповнення травозбірника, щоб уникнути засмічення викидного каналу.
- Звуковий сигнал сповіщає про наповнення травозбірника:
 1. Відключити ріжучі аксесуари (пункт 5.9) і сигнал перерветься;
 2. Встановити рукоятку акселератора в положення холостого ходу "черепаха";
 3. Припинити просування і встановити важіль в нейтральне положення (пункт 5.2; пункт 5.3);
 4. Застосуйте стоянкове гальмо;

• Ручний привід

5. Витягніть важіль (мал. 28.A) і перекиньте травозбірник.
6. Підняти травозбірник в початкове положення так, щоб він зафіксувався на замку (мал. 28.B), і поверніть важіль в гніздо.

• Електричний привід

5. Перебуваючи на сидінні оператора, натисніть і утримуйте кнопку (мал. 28.C) до повного відкидання травозбірника.
6. Після того як травозбірник буде порожній, натисніть і утримуйте кнопку (мал. 28.D) до повного підйому травозбірника. Переконайтеся, що він зафіксувався в замку (рис. 28.B).

ПРИМІТКА Іноді після спорожнення травозбірника в момент підключення ріжучих пристроїв може повторно спрацювати звуковий сигнал, що

пов'язане з наявністю залишків трави на щупі сигнального мікроперемикача. Щоб позбутися від такого сигналу, досить відключити і відразу ж підключити ріжучі аксесуари.

Слідкуйте за тим, щоб на щупі (мал. 28.E) не скупчувалися залишки трави.

6.5.7 Очищення скидного каналу (тільки для моделей з заднім оглядом)

- Скошування дуже високою або вологою трави при дуже високій швидкості просування може призвести до засмічення викидного каналу. У разі засмічення дотримуйтеся приписами пункту 7.6.2..

6.5.8 Завершення косіння

Після завершення скошування:

1. вимкніть ріжучі аксесуари;
2. знизити число обертів двигуна
3. і поверніться назад, піднявши ріжучий вузол в максимально високе положення.

6.6 ЗУПИНКА

Для зупинки трактора-газонокосарки:

1. встановіть рукоятку акселератора в положення холостого ходу «черепаха»

⚠ Щоб уникнути зворотного удару, перед зупинкою двигуна приблизно на 20 секунд встановіть рукоятку акселератора в положення холостого ходу «черепаха».

2. вимкнути двигун, повернувши ключ в положення зупинки;
3. при вимкненому двигуні закрити кран подачі палива (мал. 25.A) (якщо він передбачений);
4. витягніть ключ

ВАЖЛИВО Щоб зберегти заряд акумулятора, не залишайте ключ у положенні ходу або включення фар, якщо двигун не включений.

⚠ Відразу після виключення двигун може бути дуже гарячим. Не торкайтеся до глушника і прилеглим до нього частинами. Існує небезпека опіку.

6.7 ПІСЛЯ РОБОТИ


1. Дайте охолонути двигуну перед переміщенням машини в будь-яке приміщення.
2. Проведіть очищення (пункт 7.6).
3. Перевірте, чи не погано закріплених або пошкоджених деталей. Якщо необхідно, замініть пошкоджені деталі і підтягніть ослаблені болти і гайки, або зверніться в авторизований сервісний центр.


ВАЖЛИВО

- Опустіть ріжучий вузол;
 - встановіть трансмісію в нейтральне положення;
 - включіть гальмо стоянки;
 - зупиніть двигун;
 - витягніть ключ із замка запалювання (переконайтеся, що всі рухомі вузли повністю зупинилися);
- кожен раз, перш ніж залишити трактор-газонокосарку без нагляду, покинути водійське місце або поставити трактор-газонокосарку на стоянку;

7. ПЛАНОВЕ ТЕХНІЧНЕ ОБСЛУГОВУВАННЯ

7.1 ЗАГАЛЬНІ ВІДОМОСТІ

 **Правила безпеки** приведені в гл. 2. **Дотримуйтеся** вказівок щоб уникнути серйозних ризиків і небезпеки.

 **Перед будь-перевіркою, чищенням, технічним обслуговуванням / регулюванням трактора-газонокосарки:**

- **вимкніть** ріжуче аксесуари;
- **встановіть** трансмісію в нейтральне положення;
- **стоянкове гальмо**;
- **зупиніть** двигун;
- **• витягніть** ключ (ніколи не залишайте ключ у замку, або в місці, доступному для дітей або інших осіб, які не здатних управляти трактором-газонокосаркою);
- **переконайтеся, що всі рухомі вузли повністю зупинилися;**
- **прочитайте відповідний посібник;**
- **Одягніть відповідний одяг, робочі рукавички і захисні окуляри**

- **Періодичність і опис операцій** технічного обслуговування наведені в "Таблиці технічного обслуговування". Метою цієї таблиці є допомогти вам підтримувати ефективність і безпеку вашої трактора-газонокосарки. У ній вказані основні операції технічного обслуговування трактора-газонокосарки та періодичність, передбачена для кожної з них. Виконуйте зазначені дії після закінчення першого із зазначених термінів.

7.2 ЗАПРАВКА ПАЛИВОМ / СПОРОЖНЕННЯ ПАЛИВНОГО БАКА

ВАЖЛИВО *Дотримуйтеся усіх правил, що містяться в посібник з експлуатації двигуна. Тип застосовуваного палива вказано в керівництві по експлуатації двигуна.*

7.2.1 Заправка


Для виконання заправки:

1. Відкрутіть і зніміть кришку паливного бака (мал. 30).
2. Вставте воронку (мал. 30).
3. Залити паливо, стежачи за тим, щоб бак не був заповнений вщент.
4. Заберіть воронку.
5. Після заправки щільно закрутити пробку бака і витріть пролите паливо.

ВАЖЛИВО *Не проливайте бензин на пластмасові деталі, щоб не пошкодити їх. Якщо бензин все ж пролився, негайно промийте ділянку водою. Гарантія не поширюється на пошкодження пластмасових деталей корпусу або двигуна, викликані бензином.*

7.2.2 Спорожнення бака

ПРИМІТКА *Паливо псується, тому воно не повинно залишатися в баку довше 30 днів. Перш ніж прибрати трактор-газонокосарку на тривале зберігання (гл. 9), спорожніть паливний бак.*

 **Перед випорожненням паливного бака дайте двигуну охолонути.**

1. Покладіть трактор-газонокосарку на рівній поверхні під відкритим небом.
2. Розташуйте ємність для збору під трубкою (мал. 31.A).

3. Зніміть трубку (мал. 31.A) розташовану на вході бензофільтр (мал. 31.B).
4. Відкрийте кран подачі палива (якщо він передбачений)
5. Зібрати паливо в підходящу ємність.
6. Підключіть трубку (мал. 31.A), стежачи за правильністю установки хомута (мал. 31.C).
7. Закрийте кран подачі палива (якщо він передбачений).

⚠ При поновленні роботи упевніться, що на трубках, крані і карбюраторі немає витоків бензину.

7.3 ПЕРЕВІРКА РІВНЯ, ЗАПРАВКА, ЛИВ МОТОРНОГО МАСТИЛА

ВАЖЛИВО Дотримуйтесь усіх правил, що містяться в посібнику з експлуатації двигуна.

Тип застосовуваного мастила вказано в посібник з експлуатації двигуна.

7.3.1 Перевірка рівня / заправка

⚠ Перевіряйте рівень мастила кожен раз перед використанням трактора-газонокосарки.

Процедура:

- Для перевірки розмістити трактор-газонокосарку на горизонтальній площадці.
- Перевірте рівень моторного мастила: згідно точним вказівкам, викладеним в посібнику двигуна, рівень повинен знаходитися між позначками MIN і MAX на щупі для контролю рівня масла (мал. 32).

⚠ Не застосовуйте занадто багато мастила, це може викликати перегрів двигуна. Якщо рівень мастила вище позначки "MAX", відлити мастило до досягнення допустимого рівня.

7.3.2 Злив

Для гарантії справної роботи і довгої служби трактора-газонокосарки необхідно замінювати моторне мастило з періодичністю, зазначеної в посібнику з експлуатації двигуна.

⚠ Моторне мастило може бути дуже гарячим, якщо його зливають відразу після вимкнення двигуна. Тому дайте двигуну охолонути кілька хвилин перед зливом мастила.

Замінійте моторне мастило через інтервали, зазначені в посібнику з експлуатації двигуна.

Виконайте наступні дії:

• Тип "I"

1. Покладіть трактор-газонокосарку на рівній поверхні.
2. Покласти ємність для збору під трубою-подовжувачем (мал. 33.A).
3. Міцно утримуючи трубку- подовжувач (мал. 33.A), відкрутити зливну пробку (мал. 33.B).
4. Зібрати мастило в ємність.
5. Встановити на місце зливну пробку (мал. 33.B) і перевірте правильність розташування внутрішньої прокладки (мал. 33.C).
6. Затягнути пробку до упору, міцно утримуючи трубку- подовжувач (рис. 33.A).
7. Прибрати пролите мастило

• Тип "II"

1. Покладіть трактор-газонокосарку на рівній поверхні.
2. Поставити ємність для збору під трубою-подовжувачем (мал. 33.D).
3. Зніміть трубку-подовжувач (мал. 33.D) від власника (мал. 33.E), після чого за допомогою плоскогубців ослабте хомут (мал. 33.F) для можливості отримання зливної пробки (мал. 33.G).
4. Зігніть трубку-подовжувач і злийте мастило в підходящу ємність.
5. Встановити на місце пробку (мал. 33.G) і закріпіть трубку-подовжувач (мал. 33.D) в тримачі (мал. 33.E), перш ніж заливати мастило.
6. Прибрати пролите мастило.


• Тип "III"

1. Покладіть трактор-газонокосарку на рівній поверхні.
2. Поставити ємність для збору під трубою-подовжувачем (мал. 33.A).
3. Натисніть на шплінт (мал. 33.B);
4. Від'єднайте трубку-подовжувач від опори, нахиливши її вниз;
5. Зігніть трубку-подовжувач і злийте мастило в підходящу ємність.
6. Підключіть трубку-подовжувач (мал. 33.A) до опори (рис. 33.C) перед заливкою мастила.
7. Прибрати пролите мастило.

ВАЖЛИВО Здайте мастило на утилізацію відповідно до чинного законодавства.

7.4 ПРОТИВОКОВЗАЮЧІ КОЛЕСА

Встановлювані в різні положення запобіжні коліщатка дозволяють підтримувати безпечну відстань "Н" між ріжучим вузлом і ґрунтом (мал. 23.А). Відрегулюйте положення запобіжних коліщаток так, щоб воно підходили для ступеня нерівності ґрунту.

 Цю операцію необхідно завжди виконувати з обома коліщатками, розташувавши їх на одному рівні, КОЛИ ДВИГУН І РІЖУЧІ АКСЕСУАРИ ВИКЛЮЧЕНІ.

Щоб змінити положення:

1. Відключіть стопорну пластину (мал. 23.В) за допомогою викрутки і витягніть вісь (мал. 23.С) з пружиною (мал. 23.Д).
2. Встановіть коліщатко (мал. 23.А) в необхідне положення
3. Встановіть на місце вісь (мал. 23.С), пружину (мал. 23.Д) і штопорну пластину (мал. 23.В) в зазначеній послідовності так, щоб головка осі (мал. 23.С) була звернена всередину трактора-газонокосарки

7.5 АКУМУЛЯТОР

Надзвичайно важливо виконувати ретельне технічне обслуговування акумулятора, щоб забезпечити довгий термін його служби. Акумулятор трактора-газонокосарки необхідно обов'язково заряджати в наступних випадках:

- перед використанням трактора-газонокосарки в перший раз після її покупки;
- перед кожним тривалим простоем трактора-газонокосарки (більше 30 днів) (пункт 9);
- перед введенням в експлуатацію після тривалого простою.

Прочитайте і слідуйте процедурі зарядки, описаної в інструкції, що додається до акумулятора. В тому якщо процедура не дотримується його елементи можуть отримати незворотні пошкодження. Розряджений акумулятор необхідно зарядити якомога швидше.

ВАЖЛИВО Для зарядки необхідно використовувати зарядний пристрій постійної напруги. інші системи

можуть завдати акумулятора незворотні пошкодження.

- Трактор-газонокосарка забезпечена роз'ємом зарядки (мал. 34.А), який необхідно приєднати до відповідного роз'єму спеціального підтримуючого зарядного пристрою, що входить в комплект поставки (якщо передбачено) або придбаного окремо (пункт 15.2).

ВАЖЛИВО Цей роз'єм необхідно використовувати виключно для під'єднання підтримуючого зарядного пристрою, передбаченого виробником. При його використанні:

- слідувати вказівкам, викладеним у відповідній інструкції з експлуатації;
- слідувати вказівкам, викладеним в інструкції до акумулятора.

7.6 ОЧИЩЕННЯ

Після кожного використання чистіть трактор-газонокосарку згідно з наведеними нижче вказівками.

7.6.1 Очищення трактор-газонокосарки

- Очистіть трактор-газонокосарку зовні, промивши пластмасові частини кузова губкою, змоченою водою і мийним засобом, діючи дуже обережно, щоб не замочити двигун, деталі електрообладнання та електронну плату, встановлену під приладової дошкою.
- Для запобігання небезпеки загоряння очистіть двигун, глушник і акумуляторний відсік від залишків трави, листя або надлишків мастила.

ВАЖЛИВО При мийці кузова і двигуна ніколи не використовуйте пістолети для подачі води під тиском і аерисивні рідини!

7.6.2 Очищення скидного каналу (тільки для моделей з заднім оглядом)

У разі засмічення викидного каналу необхідно:

1. зняти травозбірника або захист заднього викиду;
2. видалити скопилася траву, працюючи з боку вихідного отвору каналу.

7.6.3 Очищення травозбірника (тільки для моделей з заднім оглядом)

1. Спорожніть травозбірник
2. Струсніть його, щоб очистити від залишків трави і землі
3. Знову встановіть травозбірник і виконайте промивку внутрішньої частини ріжучого вузла (пункт 7.6.4- а), після якої демонтуйте, спорожнити травосборник, промийте і покладіть його в місце, де він зможе швидко висохнути.

7.6.4 Очищення ріжучого вузла

! Під час очищення ріжучого вузла працюйте на відстані від людей і тварин.

а. Чищення внутрішньої частини

Видаліть скупчення трави і бруду зсередини ріжучого вузла, так як в противному випадку, засохнув, вони можуть утруднити подальше включення.

Промивання внутрішньої частини ріжучого вузла і викидного каналу необхідно здійснювати на твердій поверхні в наступних умовах:

- травозбірник або захист заднього викиду встановлені (тільки для моделей з заднім збором);
- бічний жолоб для викиду встановлений (тільки для моделей з боковим викидом);
- оператор на сидіння;
- ріжучий вузол в положенні «1»;
- двигун працює
- трансмісія в нейтральному положенні
- ріжучі аксесуари включені

• По черзі під'єднуючи водяний шланг до відповідних штуцерів (рис. 35.А), подавайте воду в кожен з штуцерів протягом декількох хвилин при рухомих ріжучих пристосування.

ВАЖЛИВО Щоб не ставити під загрозу справність електромагнітного зчеплення:

- уникайте попадання масла в зчеплення;
- не спрямовуйте струмінь води під високим тиском безпосередньо на вузол зчеплення;
- не чистите зчеплення бензином.

б. Очищення зовнішньої частини

! З метою підтримки оптимального рівня ефективності та безпеки трактора-газонокосарки необхідно, щоб на верхній частині різального вузла не скупчувалися засохлі грудки землі і трави.

Для очищення верхньої частини ріжучого вузла:

- повністю опустіть ріжучий вузол (положення «1»);
- направити струмінь стисненого повітря в отвори огорож на лівій і правій стороні (рис. 36).

7.7 БОЛТИ І ГАЙКИ

- Слідкуйте за тим, щоб гайки і гвинти були затягнуті, для впевненості в тому, що трактор-газонокосарка є завжди безпечна при роботі.

8. ПОЗАЧЕРГОВІ ТЕХНІЧНІ ОБСЛУГОВУВАННЯ

8.1 РЕКОМЕНДАЦІЇ ДЛЯ ЗАБЕЗПЕЧЕННЯ ВАШОЇ БЕЗПЕКИ

! Необхідно негайно звернутися до спеціалізованого сервісного центру, якщо будуть виявлені збої в роботі:

- гальма,
- включення і виключення ріжучих пристроїв,
- включення приводу переднього і заднього ходу.

8.2 РІЖУЧИЙ ВУЗОЛ

8.2.1 Вирівнювання положення ріжучого вузла

Для рівномірної стрижки газону необхідно, щоб ріжучий вузол був добре відрегульований (мал. 37). У випадку нерівномірної стрижки перевірте тиск в шинах (пункт 6.1.3). Якщо цього недостатньо для отримання рівномірної стрижки, зв'яжіться з вашим дистриб'ютором для виконання вирівнювання ріжучого вузла.

8.2.2 Ріжучі аксесуари

Погано заточене ріжуче аксесуари вириває траву і призводить до пожовтіння газону.

⚠ *Всі виконувані на ріжучих пристосування операції (демонтаж, заточка, балансування, ремонт, монтаж або заміна) є складними і вимагають спеціальних навичок, крім використання відповідного інструменту. В цілях безпеки вони повинні завжди виконуватися в спеціалізованому сервісному центрі.*

⚠ *Завжди замініть пошкоджене, деформований або зношене ріжуче аксесуари разом з болтами, щоб зберегти балансування.*

ВАЖЛИВО *Необхідно замінювати все ріжучі аксесуари своєчасно, особливо при наявності сильно нерівномірного зносу.*

ВАЖЛИВО *Завжди використовуйте оригінальні ріжучі аксесуари, які мають код, вказаний в таблиці "Технічні характеристики".*

З огляду на розвиток гами продукції, ріжучі аксесуари, зазначені в таблиці "Технічні характеристики", можуть з часом бути замінені іншими, з аналогічними характеристиками взаємозамінності і безпеки в роботі.

8.3 ЗАМІНА ПЕРЕДНІХ / ЗАДНІХ КОЛЕС

8.3.1 Підготовчі операції

ВАЖЛИВО *Використовуйте відповідне підйомний пристрій, наприклад, домкрат-пантограф.*

Перед заміною коліс виконайте наступні операції:

- Зніміть все додаткове обладнання.
- Розташуйте трактор-газонокосарку на твердій і рівній поверхні, щоб вона була в стійкому положенні.
- стоянкове гальмо;
- Зупиніть двигун;
- Витягнути ключ;
- Встановити домкрат в точці підйому поруч з замінним колесом (Пункт 8.3.2; пункт 8.3.3).
- Перевірте, що домкрат в точності перпендикулярний землі.

8.3.2 Вибір і установка домкрата на задні колеса

Встановіть дерев'яні клини (мал. 38.A) біля основи колеса (мал. 38.B), яке знаходиться з протилежного боку від замінного колеса (мал. 38.C).

Для моделей з заднім оглядом:

- Максимально можлива висота закритого домкрата становить 110 мм. (мал. 39).
- Встановіть домкрат під задньою плитою (мал. 40.A) на відстані 180 мм від краю.

Для моделей з боковим викидом:

- Максимально можлива висота закритого домкрата становить 110 мм. (мал. 41).
- Розташуйте домкрат під задньою віссю, в точці, зазначеної на малюнку (мал. 42.A).

ПРИМІТКА *Домкрат, встановлений, як описано в даному пункті, дозволяє підняти тільки те колесо, яке вимагає заміни.*

8.3.3 Вибір і установка домкрата на передні колеса

1. Встановіть дерев'яні клини (мал. 43.A) біля основи колеса (мал. 43.B), яке розташоване ззаду від замінного колеса (рис. 43.C).
2. Максимально можлива висота закритого домкрата становить 110 мм.

ПРИМІТКА *. Вибір місця для домкрата залежить від типу трактор-газонокосарки.*

3. Розміщуйте домкрат під передньою частиною трактора-газонокосарки в місці (мал. 44.A, 45.A, 46.A), як показано на малюнку.

ПРИМІТКА *Домкрат повинен встановлюватися під плоскою частиною опори (мал. 44.B, 45.B).*

ПРИМІТКА *Домкрат повинен встановлюватися під центральним ребром опори (мал. 46.B).*

8.3.4 Заміна колеса

ВАЖЛИВО *Переконайтеся, що під час підйому трактор-газонокосарка залишається в стійкому і нерухомому положенні. Якщо ви помітите, що щось йде не так, негайно опустіть*

домкрат, перевірте і усуньте можливі проблеми, а потім знову підняти домкрат.

1. Перед підйомом трактор-газонокосарка зніміть ковпачок (мал. 47.А).
2. Підняти трактор-газонокосарку, наскільки потрібно, щоб безперешкодно отримати колесо.
3. За допомогою викрутки витягніть стопорне кільце (мал. 47.В) і наполегливу шайбу (мал. 47.С).
4. Зніміть колесо, яке підлягає заміні.
5. Змастіть вісь (мал. 47.Д) змазкою.
6. Встановіть запасне колесо.
7. Знову акуратно встановіть наполегливу шайбу і стопорне кільце.
8. Опустіть колесо на землю і встановіть ковпачок (мал. 47.А).

ВАЖЛИВО Переконайтеся, що задні колеса мають однакову висоту (мал. 48.А) і що різниця зовнішніх діаметрів двох коліс (рис. 48.В) не перевищує 8-10 мм. В іншому випадку необхідно відрегулювати співвісність ріжучих пристроїв в авторизованому сервісному центрі, так як інакше стрижка трави буде нерівною.

8.3.5 Ремонт або заміна шин

Будь-яка заміна або ремонт шини в результаті проколу повинні здійснюватися кваліфікованим шиномонтажником відповідно до порядку, встановленому для використання покриття.

8.4 ЕЛЕКТРОННА ПЛАТА

Електронна плата - це елемент, розташований під панеллю приладів і керує всіма запобіжними пристроями машини.

Електронна плата забезпечена самовідновлюватися запобіжником, який розриває ланцюг в разі відхилень у роботі електроустаткування. Спрацьовування запобіжника викликає зупинку двигуна і вказується звуковим сигналом, який може бути відключений тільки шляхом вилучення ключа із замка запалювання. Ланцюг відновлюється автоматично через кілька секунд. Для запобігання повторних спрацьовувань знайдіть і усуньте причину несправності.

ВАЖЛИВО : Щоб уникнути спрацьовування захисту:

- не порушуйте полярність підключення акумулятора;
- заняття не будете робити без встановленого акумулятора, щоб не викликати збоїв регулятора заряду;
- не допускайте коротких замикань.

8.5 ЗАМІНА ЗАПОБІЖНИКА

У машині є кілька запобіжників (мал. 49.А) різного номіналу. Їх призначення та характеристики вказані нижче:

- Запобіжник на 10 А: захист спільних цінностей і силових ланцюгів електронної плати, його спрацьовування призводить до зупинки трактор-газонокосарки і повного виключення індикації на приладовій панелі (пункт 5.16).
- Запобіжник номіналом 25 А: захист ланцюга зарядки, його спрацьовування проявляється в посилюється розрядці акумулятора, яка призводить до труднощів при запуску.

- Запобіжник на 5 А: захист гнізда 12 В для живлення допоміжного обладнання.

- Запобіжник на 15 А: захист ланцюга моторчика приводу, його спрацьовування виводить з дії електричну систему перекидання травозбірника; спорожнення травозбірника можливо за допомогою важеля ручного приводу (якщо встановлено).

Номінал запобіжника вказано на самому запобіжнику.

ВАЖЛИВО Перегоріли запобіжник необхідно завжди замінювати запобіжником того ж типу і з тим же номіналом. Ні в якому разі не встановлюйте запобіжник іншого номіналу.

Якщо усунути причину спрацьовування не вдається, зверніться до вашого дистриб'ютору.

8.6 ЗАМІНА ЛАМП

8.6.1 Тип "I" - Лампи розжарювання

- Лампи (18 Вт) вставляються в штикове з'єднання патрона, який можна

зняти, повернувши проти годинникової стрілки за допомогою плоскогубців (мал. 50).

8.6.2 Тип "II" - Світлодіодні лампи

• Викрутіть притискну шайбу (мал. 51.A) і від'єднайте роз'єм (мал. 51.B). Зніміть світлодіодний блок (мал. 51.C), закріплений гвинтами (мал. 51.D).

8.6.3 Тип "III" - Світлодіодні лампи (для моделей TNS, THNS)

1. Підніміть капот і від'єднайте роз'єм (мал. 52.A).
2. Вийміть шплінт (мал. 52.B) і зніміть капот в бічному напрямку.
3. Від'єднайте дроти світлодіодних ламп (мал. 53.A), виверніть гвинти (мал. 53.B) і відчепите фіксатори (мал. 53.C).
4. Підніміть і від'єднайте верхню частину капота (мал. 54.A).
5. Виверніть гвинти (мал. 55.A) і замініть світлодіодні фари (мал. 55.B).
6. Для установки капота виконайте дії по демонтажу в зворотному порядку.

8.7 ЗАДНІЙ ВУЗОЛ ТРАНСМІСІЇ

Даний вузол є герметичним нерозбірним блоком і не підлягає технічному обслуговуванню. Він заправлений олією, яке не вимагає заміни або доливання протягом всього терміну експлуатації.

8.8 ПЕРЕДНІЙ ВУЗОЛ ТРАНСМІСІЇ (МОДЕЛЬ 3 ПОВНИМ ПРИВОДОМ)

Даний вузол є герметичним нерозбірним блоком і не підлягає технічному обслуговуванню. Вузла необхідна періодична перевірка, долив і заміна мастила в гідравлічному сполучному контурі. Перевірте рівень мастила в гідравлічній системі: він повинен знаходитися між позначками «MIN» і «MAX» на бачку. У тому випадку якщо рівень знаходиться нижче позначки «MIN» (мал. 56):

- зніміть огороження (мал. 56.A), що утримується гайкою (мал. 56.B):
- відкрутіть кришку (мал. 56.C) і долейте масло класу 10W30 до рівня «MAX»:
- встановіть на місце кришку (рис. 56.C) і огорожу (мал. 56.A).

ВАЖЛИВО

Якщо системі потрібно частий долив мастила, перевірте шланги і бачок на предмет витоків і зверніться до вашого дистриб'ютору за необхідним ремонтом масла, перевірте шланги і бачок на предмет витоків і зверніться до вашого дистриб'ютору за необхідним ремонтом..

8.9 РЕГУЛЮВАННЯ ПРУЖИНИ ЗАМКА ТРАВЗБІРНИКА

Якщо при русі по нерівній поверхні травозбірник підскакує або відкидається, або якщо приєднання травозбірника після вивантаження трави викликає труднощі, необхідно відрегулювати натяг пружини (мал. 57.A).

Для досягнення необхідного результату змініть точку кріплення, використовуючи один з отворів (мал. 57.B). РЕГУЛЮВАННЯ ПРУЖИНИ ЗАМКУ

9. ЗБЕРІГАННЯ

У разі, якщо трактор-газонокосарка буде зберігатися більше 30 днів, необхідно:

1. Дати двигуну охолонути.
2. Завершити з'єднання проводу акумулятора і помістити його на зберігання в прохолодне і сухе місце.
3. Видалити воду бак від палива (пункт 7.2.2) і слідувати вказівкам, викладеним в керівництві з експлуатації двигуна.
4. Ретельно почистити трактор-газонокосарку.
5. Перевірити, що трактор-газонокосарка не має пошкоджень. Якщо необхідно, зв'яжіться з авторизованим сервісним центром.
6. Зберігайте трактор-газонокосарку:
 - з опущеним ріжучим вузлом
 - в сухому приміщенні
 - захищеному від погодного впливу
 - по можливості, накрийте трактор-газонокосарку чохлом (пункт 15.4)
 - поза досяжністю дітей.
 - упевніться, що ви прибрали ключі і інструмент, що використовувалися для обслуговування.

У момент відновлення роботи на трактор-газонокосарці:

- переконайтеся, що на трубах, крані і карбюраторі немає витоків бензину
- підготуйте трактор-газонокосарку, як описано в розділі "6. Використання трактора-газонокосарки".

10. ПЕРЕМІЩЕННЯ І ТРАНСПОРТУВАННЯ

- При переміщенні трактора-газонокосарки необхідно:
 - вимкніть ріжучі аксесуари;
 - переведіть ріжучий вузол в максимально високе положення;
 - вимкнути двигун;

При перевезенні трактора-газонокосарки на автотранспорті або причепі необхідно:

- користуватися спеціальними платформами з відповідною вантажопідйомністю, шириною і довжиною;
- занурити трактор-газонокосарку без водія з вимкненим двигуном і витягнутим з замку ключем запалювання виключно штовханням, залучаючи відповідну кількість людей;
- закрити кран подачі палива (якщо передбачений);
- опустити ріжучий вузол;
- стоянкове гальмо;
- розташувати трактор-газонокосарку таким чином, щоб вона ні для кого не становила небезпеки;
- міцно прикріпити трактор-газонокосарку до транспортного засобу тросами або ланцюгами, щоб уникнути її перекидання, яке може викликати пошкодження і витік палива.

11. СЕРВІСНЕ ОБСЛУГОВУВАННЯ І РЕМОНТ

У цьому посібнику викладено всі вказівки, необхідні для керування трактором-газонокосаркою і для правильного виконання основних операцій технічного обслуговування, яке повинен виконувати користувач. Для виконання всіх дій по регулюванню і обслуговуванню, які не описаних в цьому посібнику, звертайтеся до Вашого дистриб'ютора або в спеціалізований сервісний центр, який володіє підготовленим персоналом і обладнанням, необхідними для правильного виконання роботи, підтримки

рівня безпеки та відновлення первісного стану трактора-газонокосарки. Операції, виконані в невідповідних для цього структурах або некваліфікованими людьми, призводять до втрати всіх видів гарантії і знімають з виготовлювача всю відповідальність і зобов'язання.

- Тільки авторизовані сервісні центри можуть виконувати гарантійний ремонт і обслуговування.
- Використання неоригінальних запасних частин і додаткового обладнання не затверджено Виробником; використання неоригінальних запасних частин і додаткового устаткування знижує рівень безпеки трактора-газонокосарки, а також знімає з виробника всі зобов'язання і відповідальність.
- Оригінальні запчастини можна придбати в сервісному центрі або у авторизованих дистриб'юторів.
- Рекомендується раз на рік відвозити трактор-газонокосарку в авторизований сервісний центр для обслуговування, огляду та перевірки справності запобіжних пристроїв

12. УМОВИ ГАРАНТІЇ

Гарантія покриває всі дефекти матеріалів і виготовлення. Користувач повинен буде скрупульозно дотримуватись всіх Вказівок, викладених в прикладеній документації. Гарантія НЕ покриває збитки, викликані:

- Недостатнім ознайомленням із супровідною документацією.
 - неухважність.
 - Неправильними або невірними експлуатацією та монтажем.
 - Використанням неоригінальних запчастин.
 - Використанням додаткових аксесуарів, які не поставлених або незатверджених Виробником.
- Гарантія також не поширюється на:
- Природний знос таких витратних матеріалів, як приводні ремені, фари, колеса, ножі, запобіжні болти і дроти.
 - Природний знос.
 - Двигуни. На них поширюються гарантії виробників двигунів з відповідними умовами.
- Права покупця захищає законодавство його країни. Ця гарантія ніяк не обмежує прав покупця, передбачених законами його країни.

13. ТАБЛИЦЯ ТЕХНІЧНОГО ОБСЛУГОВУВАННЯ

Операція	Періодичність (ч)		Розділ / Примітки
	Перший раз	Надалі	
ТРАКТОР-ГАЗОНОКОСАРКА			
Перевірка безпеки / Перевірка пристроїв управління		Перед кожним використанням	пункт 6.2
Контроль тиску в шинах		Перед кожним використанням	пункт 6.1.3
Перевірка огорож заднього / бічного викиду. Перевірка травозбірника, дефлектора бічного викиду.		Перед кожним використанням	пункт 6.1.4
Загальна очищення та перевірка		Перед кожним використанням	пункт 7.6
Перевірка наявності пошкоджень на тракторі-газонокосарці. Якщо необхідно, зв'яжіться з авторизованим сервісним		Перед кожним використанням	-
Рівень заряду акумулятора		Перед кожним використанням	пункт 7.5
Перевірка всіх кріплень		25	
Перевірка кріплення і заточення ріжучих пристроїв		25	***
Перевірка приводного ремня		25	***
Перевірка ремня приводу ріжучих пристроїв		25	***
Перевірка і регулювання гальма		25	***
Перевірка і регулювання приводу		25	***
Перевірка включення і гальмування ріжучих аксесуарів		25	***
Загальне змащення		25	****
Заміна ріжучих пристроїв		100	***
Заміна приводного ремня		-	** / ***
Заміна ремня приводу ріжучих пристроїв		-	** / ***
ДВИГУН *			
Перевірка рівня / заправка паливом		Перед кожним використанням	пункт 7.2
Перевірка рівня / заправка моторним маслом		Перед кожним використанням	пункт 7.3
Заміна моторного масла		*	*
Перевірка та чистка повітряного фільтра		*	*
Заміна повітряного фільтра		*	*
Перевірка бензофільтра		*	*
Заміна бензофільтра		*	*
Перевірка та чистка контактів свічки		*	*
Заміна свічки		*	*

* Повний перелік операцій і їх періодичність вказані в інструкції з експлуатації двигуна.

** Зв'яжіться з вашим дистриб'ютором при перших ознаках неполадки.

*** Операція, яка повинна бути виконана у вашого дистриб'ютора або в спеціалізованому сервісному центрі.

**** Загальне змащення всіх шарнірних з'єднань слід проводити кожен раз перед тривалим простоем трактора-газонокосарки.

14. ВИЯВЛЕННЯ НЕСПРАВНОСТЕЙ

НЕСПРАВНІСТЬ	МОЖЛИВА ПРИЧИНА	УСУНЕННЯ
1. При повороті ключа в положення «РУХ» приладова панель не загоряється, звукові сигнали не подаються	Спрацьовування електронного захисту з наступних причин:	Встановити ключ в положення «ЗУПИНКА» і з'ясувати
	аккумулятор погано приєднаний	перевірити з'єднання (пункт 4.4)
	порушена полярність підключення аккумулятора	перевірити з'єднання (пункт 4.4).
	аккумулятор повністю розряджений	зарядити аккумулятор (пункт 7.5)
	перегорілий запобіжник	замінити запобіжник (10 А) (пункт 8.5).
	плада волога	сушити теплим повітрям
2. При повороті ключа в положення «РУХ» приладова панель не загоряється, подається звуковий сигнал	Спрацьовування електронного захисту з наступних причин:	Встановити ключ в положення «ВИМИКАННЯ» і з'ясувати причину неполадки:
	плада волога	сушити теплим повітрям
3. Після установки ключа в положення «ПУСК», приладова панель спалахує, проте стартер не обертається	недостатньо заряджений аккумулятор	зарядити аккумулятор (пункт 7.5)
	перегорів запобіжник зарядки	замінити запобіжник (25 А) (див. пункт 8.5)
4. Після установки ключа в положення «ПУСК» стартер обертається, але двигун не заводиться	недостатньо заряджений аккумулятор	зарядити аккумулятор (пункт 7.5)
	відсутність припливу бензину	перевірити рівень в баку (пункт 7.2.1) відкрити кран (якщо він передбачений) (пункт перевірити бензиновий фільтр
	перевірити кріплення ковпачка свічки	перевірити кріплення ковпачка свічки
		перевірити чистоту і правильне відстань між електродами
5. Ускладнено включення або нерівномірна робота двигуна	проблеми в карбюраторі	очистити або замінити повітряний фільтр
		спорожнити бак і залити свіже бензин
		перевірити і в разі необхідності замінити бензиновий фільтр
6. Зниження ефективності двигуна під час скошування	занадто велика швидкість руху щодо висоти скошування	знижити швидкість руху і / або збільшити висоту скошування (пункт 6.5.4)
7. При підключенні ріжучих аксесуарів двигун зупиняється	відсутній сигнал готовності до підключення	упевнитися у виконанні необхідних умов (пункт 6.2.2)
8. Контрольна лампа аккумулятора не гасне після кількох хвилин роботи	недостатня ефективність зарядки аккумулятора	зверніться до вашого дистриб'ютора

Якщо після виконання описаних вище дій неполадки не зникли, зв'яжіться з вашим дистриб'ютором.

НЕСПРАВНІСТЬ	МОЖЛИВА ПРИЧИНА	УСУНЕННЯ
9. Контрольна лампа мастила загоряється під час роботи (якщо передбачена)	проблеми в системі змащення двигуна	Негайно перевести ключ в положення «ВИМИКАННЯ»:
		відновити рівень мастила (пункт 7.3.1) замінити фільтр (якщо ця ознака не зникне, звернутися до дистриб'ютора)
10. Двигун зупиняється, подається звуковий сигнал	Спрацьовування електронного захисту з наступних причин:	Встановити ключ в положення «ВИМИКАННЯ» і з'ясувати причину неполадки:
	підвищена напруга, викликане несправністю регулятора заряду	верніться до вашого дистриб'ютору
	акумулятор погано приєднаний (ненадійний контакт)	перевірити з'єднання (пункт 3.4)
11. Двигун зупиняється без подачі звукового сигналу	відключення акумулятора	перевірити з'єднання (пункт 3.4)
	проблеми з двигуном	зверніться до вашого дистриб'ютору
12. Ріжучі аксесуари не включаються або не зупиняються миттєво при їх виключенні	послаблений ремінь	зверніться до вашого дистриб'ютору
	проблеми з електромагнітною муфтою	зверніться до вашого дистриб'ютору
13. Нерівномірне скошування і неякісний збір трави (тільки для моделей з заднім збором)	ріжучий вузол не розташований паралельно щодо землі	перевірте тиск в шинах (пункт 6.1.3)
		вирівняти становище ріжучого вузла щодо землі (пункт 8.2.1)
	неефективність ріжучих пристроїв	зверніться до вашого дистриб'ютору
	занадто велика швидкість руху щодо висоти скошуваної трави	знизити швидкість руху і / або підняти ріжучий вузол (пункт 6.5.4) почекати, коли трава висохне
	засмічення каналу	зняти травозбірник і звільнити канал (пункт 7.6.2)
14. Нерівномірне фарбування (тільки для моделей з боковим викидом)	ріжучий вузол не розташований паралельно щодо землі	перевірте тиск в шинах (пункт 6.1.3) вирівняти становище ріжучого вузла щодо землі (пункт 8.2.1)
	неефективність ріжучих пристроїв	зверніться до вашого дистриб'ютору
15. Надмірна вібрація під час роботи	ріжучий вузол заповнений травою	прочистити ріжучий вузол (пункт 7.6.4)
	Ріжучі аксесуари не збалансовані або їх кріплення ослаблені	зверніться до вашого дистриб'ютору
	ослаблені кріплення	перевірити і затягнути гвинти двигуна і шасі
16. Нестабільне або неефективне гальмування	гальмо не відрегульоване правильно	зверніться до вашого дистриб'ютору

Якщо після виконання описаних вище дій неполадки не зникли, зв'яжіться з вашим дистриб'ютором.

НЕСПРАВНІСТЬ	МОЖЛИВА ПРИЧИНА	УСУНЕННЯ
17. Гальмо не відрегульоване правильно Рух ривками, недостатня тяга приводу на підйомі, тенденція ковзання трактор-газонокосарки в бічній занос	проблеми з ремнем або пристроєм включення	зверніться до вашого дистриб'ютору
18. При працюючому двигуні і натисненні педалі ходу трактор-газонокосарка залишається на місці	важіль розблокування в положенні розблокованою трансмісії	встановити його в положення включеної трансмісії (пункт 5.4)
19. У процесі роботи трактора-газонокосарки виникають аномальні вібрації	пошкоджені або погано закріплені деталі	зупинити трактор-газонокосарку і витягти ключ
		виконати перевірку на предмет пошкоджень
		закріпити ослаблені деталі
		звернутися до спеціалізованого сервісного центру для перевірки, заміни та ремонту

Якщо після виконання описаних вище дій неполадки не зникли, зв'яжіться з вашим дистриб'ютором.

15. ДОДАТКОВІ АКСЕСУАРИ

15.1 КОМПЛЕКТ ДЛЯ МУЛЬЧУВАННЯ

Тонко подрібнює скошену траву і залишає її на газоні (мал. 58.A1; мал. 58.A2).

15.2 ПІДТРИМАЮЧИЙ ЗАРЯДНИЙ ПРИСТРІЙ

Дозволяє підтримувати акумулятор в стані готовності в періоди простою, забезпечуючи оптимальний рівень заряду і більш тривалий термін служби акумулятора (мал. 58.B).

15.3 ПРИЧІПНИЙ ПРИСТРІЙ

Для буксирування невеликого причепа (мал. 58.C).

15.4 ТКАНИННИЙ ЧОХОЛ

Захищає трактор-газонокосарку від пилу, коли вона не використовується (мал. 58.D)

15.5 КОМПЛЕКТ ЗАДНЬОГО БАЛАСТУ

Покращує задню стійкість трактора-

газонокосарки, особливо при переважному використанні на похилій площині (мал. 58.E).

15.6 КОМПЛЕКТ ЗАХИСТУ ЗАДНЬОГО ВИКИДУ

використовувати замість травозбірника, коли не потрібно збирати траву (рис. 58.F). *(Тільки для моделей із заднім збором).*

15.7 ЛАНЦЮГИ ПРОТИКОВЗАННЯ 18", 20"

Покращують зчеплення задніх коліс з засніженим покриттям і дозволяють використовувати снігозбиральні аксесуари (мал. 58.G).

15.8 КОЛЕСА ДЛЯ БОЛОТА / СНІГУ 18", 20"

Покращують характеристики зчеплення на снігу і на болоті (мал. 58.H).

15.9 ПРИЧІП

Для перевезення інструментів або інших предметів в допустимих межах навантаження (мал. 58.I).

15.10 РОЗКИДУВАЧ

Для розкидання солі або добрива (мал. 58.J).

15.11 РОЗКИДУВАЧ

Для розкидання піску або гравію (мал. 58.K).

15.12 САДОВИЙ КАТОК

Для трамбування ґрунту після посіву або для сплюснення трави (мал. 58.L).

15.13 ШНЕКОРОТОРНИЙ СНІГООЧИСТНИК

Для прибирання та бокового покидька зібраного снігу (мал. 58.M).

15.14 ФРОНТАЛЬНА ЩІТКА

Для чищення доріжок і твердих поверхонь від листя і сміття і для прибирання тонкого шару свіжого снігу (мал. 58.N).

15.15 ПОДРІБНЮВАЧ

Для косіння і подрібнення трави (мал. 58.O).

15.16 ЗБИРАЛЬНИК ТРАВИ І ЛИСТЯ

Для збору листя і трави на трав'янистих поверхнях (мал. 58.P).

15.17 ФРОНТАЛЬНІ ГРАБЛІ

Для збору трави і дрібних гілок (мал. 58.Q).

15.18 ПОДЙОМНИЙ АДАПТЕР

Дозволяє установку фронтального додаткового обладнання, що не потребує силового роз'єму (мал. 58.R1).

15.19 ВІДБІР ПОТУЖНОСТІ (МОМ)

Дозволяє передавати потужність від двигуна до знаряддя. Вимагає використання інтерфейсу підйому (мал. 58.R2).

15.20 ВІДБІР ПОТУЖНОСТІ (МОМ)

Дозволяє передавати потужність від двигуна до знаряддя. Не потребує використання інтерфейсу підйому (мал. 58.R3).

DICHIARAZIONE CE DI CONFORMITÀ (Istruzioni Originali)
(Direttiva Macchine 2006/42/CE, Allegato II, parte A)

1. **La Società:** ST. S.p.A. – Via del Lavoro, 6 – 31033 Castelfranco Veneto (TV) – Italy
2. Dichiara sotto la propria responsabilità, che la macchina: Tosaerba con conducente a bordo seduto / taglio erba

- a) Tipo / Modello Base TC, TC HE 102
- b) Mese/Anno di costruzione
- c) Matricola

d) Motore a scoppio

3. É conforme alle specifiche delle direttive:

- MD: 2006/42/EC
- e) Ente Certificatore: /
- f) Esame CE del tipo: /
- OND: 2000/14/EC, ANNEX VI - 2005/88/EC
D. Lgs. 262/2002, ANNEX VI, proc. 1 (Italy)
- e) Ente Certificatore:
- EMCD: 2014/30/EU
- RoHS II: 2011/65/EU - 2015/863/EU

N°0197-TÜV Rheinland LG Produkt GmbH
Tillystrasse 2 50430 Wirmber, Germany

4. Riferimento alle Norme armonizzate:

EN ISO 5395-1:2013-2013-09-01 EN ISO 5395-2:2007+A1:2009
EN ISO 5395-2:2007+A1:2013-02-20 EN ISO 14982:2009
EN 50581:2012

- g) Livello di potenza sonora misurato 100 dB(A)
- h) Livello di potenza sonora garantito 100 dB(A)
- i) Ampiezza sonora 101 cm

n) Persona autorizzata a costituire il Fascicolo Tecnico:

ST. S.p.A.
Via del Lavoro, 6
31033 Castelfranco Veneto (TV)- Italia

o) Castelfranco V.to, 01.09.2019

CEO Stiga Group
Sean Robinson



DICHIARAZIONE CE DI CONFORMITÀ (Istruzioni Originali)
(Direttiva Macchine 2006/42/CE, Allegato II, parte A)

1. **La Società:** ST. S.p.A. – Via del Lavoro, 6 – 31033 Castelfranco Veneto (TV) – Italy
2. Dichiara sotto la propria responsabilità, che la macchina: Tosaerba con conducente a bordo seduto / taglio erba

- a) Tipo / Modello Base TC, TC HE 118
- b) Mese/Anno di costruzione
- c) Matricola

d) Motore a scoppio

3. É conforme alle specifiche delle direttive:

- MD: 2006/42/EC
- e) Ente Certificatore: /
- f) Esame CE del tipo: /
- OND: 2000/14/EC, ANNEX VI - 2005/88/EC
D. Lgs. 262/2002, ANNEX VI, proc. 1 (Italy)
- e) Ente Certificatore:
- EMCD: 2014/30/EU
- RoHS II: 2011/65/EU - 2015/863/EU

N°0197-TÜV Rheinland LG Produk GmbH
Tillystrasse 2 50430 Wirmber Germany

4. Riferimento alle Norme armonizzate:

EN ISO 5395-1:2013 EN ISO 5011:2007 EN ISO 12100:2010
EN ISO 5395-2:2013+A1:2018 EN ISO 14982:2009
EN 50581:2012

- g) Livello di potenza sonora misurato 105 dB(A)
- h) Livello di potenza sonora garantito 105 dB(A)
- i) Ampiezza sonora 121 cm

n) Persona autorizzata a costituire il Fascicolo Tecnico:

ST. S.p.A.
Via del Lavoro, 6
31033 Castelfranco Veneto (TV)- Italia

o) Castelfranco V.to, 01.09.2019

CEO Stiga Group
Sean Robinson



DICHIARAZIONE CE DI CONFORMITÀ (Istruzioni Originali)
(Direttiva Macchine 2006/42/CE, Allegato II, parte A)

1. **La Società:** ST. S.p.A. – Via del Lavoro, 6 – 31033 Castelfranco Veneto (TV) – Italy
2. Dichiara sotto la propria responsabilità, che la macchina: Tosaerba con conducente a bordo seduto / taglio erba

- a) Tipo / Modello Base TC, TC HE 122
- b) Mese/Anno di costruzione
- c) Matricola

d) Motore a scoppio

3. É conforme alle specifiche delle direttive:

- MD: 2006/42/EC
- e) Ente Certificatore: /
- f) Esame CE del tipo: /
- OND: 2000/14/EC, ANNEX VI - 2005/88/EC
D. Lgs. 262/2002, ANNEX VI, proc. 1 (Italy)
- e) Ente Certificatore:
- EMCD: 2014/30/EU
- RoHS II: 2011/65/EU - 2015/863/EU

N°0197-TÜV Rheinland LG Produk GmbH
Tillystrasse 2 70439 Wirmbel, Germany

4. Riferimento alle Norme armonizzate:

EN ISO 5395-1:2013-2013-2013 EN ISO 5395-2:2007+A1:2009
EN ISO 5395-2:2007+A1:2009 EN ISO 14982:2009
EN 50581:2012

- g) Livello di potenza sonora misurato 104 dB(A)
- h) Livello di potenza sonora garantito 105 dB(A)
- i) Ampiezza sonora 121 cm

n) Persona autorizzata a costituire il Fascicolo Tecnico:

ST. S.p.A.
Via del Lavoro, 6
31033 Castelfranco Veneto (TV)- Italia

o) Castelfranco V.to, 01.09.2019

CEO Stiga Group
Sean Robinson



IT • Il contenuto e le immagini del presente manuale d'uso sono stati realizzati per conto di ST. S.p.A. e sono tutelati da diritto d'autore - E' vietata ogni riproduzione o alterazione anche parziale non autorizzata del documento.

BG • Съдържанието и изображенията в настоящото ръководство са извършени за ST. S.p.A. и са защитени с авторски права - Забранява се всяко неотризирано възпроизвеждане или промяна, дори и отчасти на документа.

BS • Sadržaj i slike iz ovog korisničkog priručnika napravljeni su isključivo za ST. S.p.A. i zaštićeni su autorskim pravima - zabranjena je svaka neovlaštena reprodukcija ili izmjena dokumenta, djelomično ili u potpunosti.

CS • Obsah a obrázky v tomto návodu k použití byly zpracovány jménem společnosti ST. S.p.A. a jsou chráněny autorským právem - Reprodukce či nepovolené pozměňování tohoto dokumentu, a to i částečné, je zakázáno.

DA • Indhold og illustrationer i denne vejledning er blevet skabt på vegne af ST. S.p.A. og er beskyttet af ophavsret - Enhver gengivelse eller ændring, også delvis, af dokumentet uden autorisation hertil er forbudt.

DE • Inhalt und Bilder dieser Bedienungsanleitung wurden im Namen von ST. S.p.A. erstellt und sind urheberrechtlich geschützt - Jede nicht genehmigte Vervielfältigung oder Veränderung, auch auszugsweise, dieses Dokumentes ist verboten.

EL • Το περιεχόμενο και οι εικόνες στο παρόν εγχειρίδιο χρήσης δημιουργήθηκαν για λογαριασμό της εταιρείας ST. S.p.A. και προστατεύονται από πνευματικά δικαιώματα - Απαγορεύεται οποιαδήποτε αναπαραγωγή ή τροποποίηση, έστω και μερική, του εγγράφου χωρίς έγκριση.

EN • The content and images in this User Manual were produced expressly for ST. S.p.A. and are protected by copyright - any unauthorised reproduction or modification to the document, either partially or in full, is prohibited.

ES • El contenido y las imágenes del presente manual de uso han sido creados por ST. S.p.A. y están protegidos por los derechos de autor - Se prohíbe toda reproducción o modificación, incluso parcial, no autorizada del documento.

ET • Käesoleva kasutusjuhendi sisu ja kujutised on toodetud konkreetselt ettevõttele ST. S.p.A. ja neile rakendub autorikaitse seadus - dokumendi igasugune osaline või täielik ilma loata reprodutseerimine või muutmine on keelatud.

FI • Tämän käyttöoppaan sisältö ja kuvat on valmistettu ST. S.p.A. -yhtiön toimesta ja niitä suojaa tekijänoikeuslaki. - Asiakirjan kaikenlainen kopioiminen tai muuttaminen, osittainkin, on kielletty ilman erityistä lupaa.

FR • Le contenu et les images du présent manuel d'utilisation ont été réalisés pour le compte de ST. S.p.A. et sont protégés par un droit d'auteur - Toute reproduction ou modification non autorisée, même partielle, du document, est interdite.

HR • Sadržaj i slike u ovom priručniku za uporabu izrađeni su za tvrtku ST. S.p.A. te su obuhvaćeni autorskim pravima - Zabranjuje se neovlašteno umnožavanje ili prilagodba, djelomična ili u cijelosti, ovog dokumenta.

HU • Ennek a használati útmutatónak a tartalma és a benne szereplő képek kizárólag a ST. S.p.A. számára készültek és szerzői joggal védettek - tilos a dokumentum bármely részének vagy egészének engedély nélküli sokszorosítása és módosítása.

LT • Šio naudotojų vadovo turinys ir paveikslėliai skirti tik „ST. S.p.A.“ ir yra saugomi autorių teisėmis - dokumentą atgaminti ar modifikuoti, visiškai arba iš dalies, yra draudžiama.

LV • Šis lietotāja rokasgrāmatas saturs un attēli ir veidoti tikai ST. S.p.A. un ir aizsargāti ar autortiesībām. Jebkāda dokumenta vai tā daļas prettiesiska kopēšana vai pārveide ir stingri aizliegta.

MK • Содржината и сликите во Упатството за корисникот се подготвени исклучиво за ST. S.p.A. и се заштитени со авторски права - забрането е секое делумно или целосно неовластено репродуцирање или измена на документот.

NL • De inhoud en de afbeeldingen van deze gebruikshandleiding werden gerealiseerd voor rekening van ST. S.p.A. en zijn beschermd door het auteursrecht - Elke niet-geautoriseerde reproductie of wijziging, ook gedeeltelijke, van het document is verboden.

NO • Innholdet og bildene i denne brukerveiledningen er utført på oppdrag fra ST. S.p.A. og er beskyttet ved opphavsrett - Enhver gjengivelse eller endring, selv kun delvis, er forbudt.

PL • Treść oraz ilustracje zawarte w niniejszej instrukcji obsługi powstały na zlecenie spółki ST. S.p.A. i są chronione prawami autorskimi - Zabrania się wszelkiego kopiowania bądź modyfikowania, także częściowego, niniejszego dokumentu bez uzyskania stosownej zgody.

PT • As imagens e os conteúdos contidos no presente Manual do Utilizador foram expressamente criados para uso exclusivo da ST. S.p.A., encontrando-se protegidos por direitos de autor. Qualquer tipo de reprodução ou alteração, parcial ou integral, não autorizadas deste Manual estão expressamente proibidas.

RO • Conținutul și imaginile din manualul de utilizare de față au fost realizate în numele ST. S.p.A. și sunt protejate de drepturi de autor - Este interzisă orice reproducere sau modificare chiar și parțială neautorizată a documentului.

RU • Тесты и изображения, содержащиеся в настоящем руководстве, были созданы в интересах ST. S.p.A. и защищены авторскими правами - Любое несанкционированное воспроизведение или изменение документа запрещено.

UA • Тести і зображення, що містяться в цьому посібнику, були створені в інтересах ST. S.p.A. і захищені авторськими правами - Будь-яке несанкціоноване відтворення або зміна документа заборонено.

SK • Obsah a obrázky v tomto návode na používanie boli spracované menom spoločnosti ST. S.p.A. a sú chránené autorským právom - Reprodukcie či nepovolené pozmeňovanie tohto dokumentu, a to aj čiastočné, je zakázané.


SL • Vsebine in slike v tem uporabniškem priručniku so izdelane za podjetje ST. S.p.A. in so zaščitene z avtorskimi pravicami - vsakršno nepooblaščenno razmnoževanje ali spreminjanje dokumenta, v celoti ali delno, je prepovedano.

SR • Sadržaj i slike ovog priručnika za upotrebu su napravljeni u ime ST. S.p.A. i zaštićeni su autorskim pravima - Zabranjena je svaka potpuna ili delimična reprodukcija ili izmena dokumenta bez odobrenja.

SV • Innehållet och bilderna i denna användarhandbok har framställts för ST. S.p.A. och skyddas av upphovsrätt - all form av reproduktion eller ändring, även partiell, som inte auktoriserats är förbjuden.

TR • Bu Kullanıcı Kilavuzundaki içerik ve resimler açıkça ST. S.p.A. için üretilmiştir ve telif hakkı ile korunmaktadır - dokümanın izinsiz olarak tamamen ya da kısmen herhangi bir şekilde çoğaltılması ya da değiştirilmesi yasaktır.



	L_{WA}
Type:	dB
Art.N.....	
.....-s/n.....	CE

ST. S.p.A.

Via del Lavoro, 6

31033 Castelfranco Veneto (TV) ITALY

ОФИЦИАЛЬНЫЙ ДИЛЕР В УКРАИНЕ:

storgom.ua

ГРАФИК РАБОТЫ:

Пн. – Пт.: с 8:30 по 18:30

Сб.: с 09:00 по 16:00

Вс.: с 10:00 по 16:00

КОНТАКТЫ:

+38 (044) 360-46-77

+38 (066) 77-395-77

+38 (097) 77-236-77

+38 (093) 360-46-77

Детальное описание товара:

<https://storgom.ua/product/traktor-sadovyy-benzinovy-stiga-estate5102hw.html>

Другие товары: <https://storgom.ua/raidery.html>