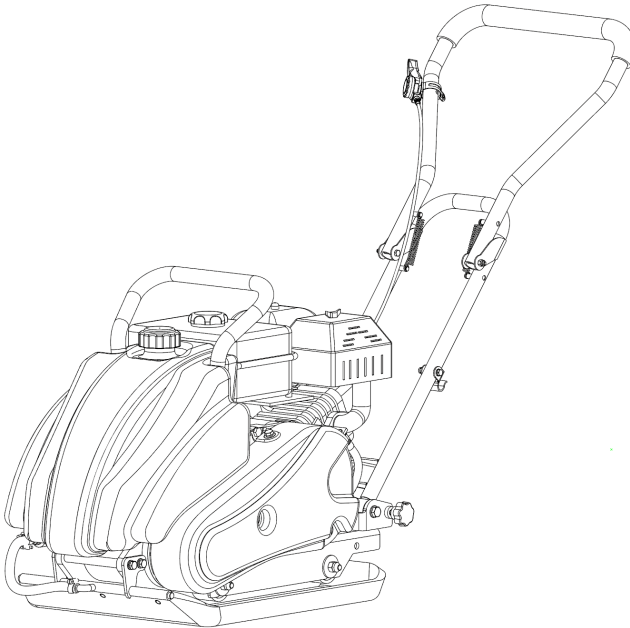


ENER SOL

ПОСІБНИК КОРИСТУВАЧА

ПРЯМОХІДНА ВІБРОПЛИТА ERC-064L, ERC-064H, ERC-084L, ERC-084H *



*Зовнішній вигляд виробу зображеного на коробці та інструкції може відрізнятися від реального вигляду виробу.



ПОПЕРЕДЖЕННЯ

Щоб зменшити ризик травмування, всі оператори та персонал, який здійснює технічне обслуговування, повинні прочитати і усвідомити ці інструкції, перш ніж експлуатувати цю віброплиту, замінювати допоміжне приладдя або виконувати його технічне обслуговування. У цих інструкціях неможливо охопити всі можливі ситуації. Під час використання технічного обслуговування цього обладнання або роботи біля нього слід поводитися обережно.

Зміст

Вступ.....	3
Сфера застосування.....	3
Функції та органи керування.....	4
Допоміжне приладдя.....	4
Для безпечної роботи.....	5
Небезпеки та ризики.....	6
Експлуатація.....	7
Догляд та профілактичне технічне обслуговування.....	7
Обслуговування та зберігання.....	11
Технічні характеристики.....	13
Пошук та усунення несправностей.....	14
Перелік запчастин.....	15

Вступ

Дякуємо, що вибрали віброплиту EnerSol.

Ми ретельно спроектували, виготовили і випробували цей продукт. Якщо вам потрібен сервіс або запчастини, авторизовані сервісні центри нададуть вам оперативне та ефективне обслуговування.

Загальні вказівки з техніки безпеки під час експлуатації віброплити:

Мета нашої фабрики – виготовляти віброплити, з якими оператор зможе безпечно і ефективно працювати. Найважливішою запорукою безпеки для цього чи будь-якого іншого інструмента є оператор. Найкращим захистом від травм є обережність і правильне прийняття рішень. У цьому документі неможливо охопити всі можливі небезпеки, проте ми доклали зусиль, щоб окреслити найважливіші питання, на які потрібно звернути увагу, та знаки «Обережно», «Попередження» та «Небезпека», які нанесені на обладнання і відображаються на робочому місці. Оператори повинні прочитати і дотримуватися інструкцій з техніки безпеки, докладених до кожного виробу.

Дізнайтеся, як працює кожна машина, навіть якщо ви раніше користувалися подібними машинами. Ретельно ознайомтеся з кожною машиною перед використанням, вивчіть її можливості, обмеження, потенційні небезпеки, а також те, як її експлуатувати і як її зупиняти.

Сфера застосування

Віброплита призначена для розгладжування поверхні – наприклад, для вирівнювання ґрунту та кінцевої обробки вимощення при укладанні асфальтового покриття.

Машина призначена для виконання таких робіт:

Ущільнення траншей.	Земляні роботи.
Утримання доріг.	Ландшафтні роботи.
Укладання клінкерної бруківки.	Влаштування асфальтного покриття на проїзних частинах.

! Попередження щодо неправильного застосування та неналежного поводження.

Охорона довкілля



Непотрібні матеріали не викидайте, а переробляйте. Усі речі, шланги та пакувальний матеріал необхідно розсортувати і здати до місцевого центру з переробки відходів й утилізувати екологічно безпечним способом.

Умовні позначення

Паспортна табличка на вашому пристрої може містити умовні позначення. Вони представляють виріб або рекомендації щодо його використання.



Уважно прочитайте цю інструкцію з експлуатації.



Використовуйте засоби захисту. Завжди надягайте засоби захисту органів зору та слуху, захисне взуття, рукавички і каску.



Забороняється знімати або перемішувати засоби захисту або засоби безпеки.



Не наближайтеся до частин, що рухаються.



Не торкайтеся частин, що нагріваються під час експлуатації, щоб уникнути серйозних опіків.



Не паліть та уникайте впливу відкритого вогню.

Будьте дуже обережні під час зберігання, транспортування та використання палива, оскільки воно легко випарується і вибухонебезпечно в такому стані.



Не дозволяйте дітям та стороннім наближатися до пристрою.

Комплект поставки

Плита віброущільнювача постачається в частково зібраному вигляді, упакована в картонну тару. Після розпакування тари в наявності мають бути:

1. Рама плити віброущільнювача з двигуном і трансмісією
2. Ручка
3. Посібник з експлуатації для опе-

ратора і посібник з експлуатації двигуна

4. Пакет деталей
5. Набір обертових коліс
6. Набір килима для укладання тротуарної плитки
7. Бак для води

Функції та органи керування

Двигун

Керування двигуном здійснюється за допомогою перемикача або кнопки «УВИМК./ВИМК.», що встановлена на двигуні під паливним баком.

Частота обертання двигуна регулюється за допомогою важеля дистанційного керування дроселем, що встановлений на руків'ї машини.

Двигуни обладнані пристроєм аварійної зупинки за рівнем оливи, який зупиняє двигун або не дозволяє йому запуснутися, якщо рівень оливи у картері впав нижче безпечного рівня.

Привідний пас

Натяг привідного паса регулюється наступним чином:

1. Ослабте чотири гайки на болтах, якими двигун кріпиться до опорної плити.
2. Відрегулюйте установчі гвинти, які впираються у картер двигуна, таким чином, щоб забезпечити потрібний натяг паса.
3. Після регулювання прослідкуйте, щоб чотири гайки та контр-гайки установчих гвинтів були затягнуті.

ДОПОМІЖНЕ ПРИЛАДДЯ

Транспортний візок – допомагає транспортувати машину. Опорна плита кріпиться до візка за допомогою гачків, які за неї зачіпляються. Візок оснащений гумовими шинами.

ДЛЯ БЕЗПЕЧНОЇ РОБОТИ

! Цим попереджувальним символом позначаються всі важливі повідомлення щодо техніки безпеки у тексті цього посібника та на машині.

Якщо ви помітили цей символ, уважно прочитайте повідомлення, яким він супроводжується. Ваша безпека під загрозою!

Передмова

Важливо уважно прочитати цей посібник, аби ви повністю усвідомили експлуатаційні характеристики та робочі можливості цієї віброплити. Належні процедури технічного обслуговування забезпечать тривалий термін служби та максимально ефективну роботу агрегату.

Безпека:

Неправильне або недбале використання цієї машини може призвести до серйозних, травм, пошкодження майна. Завжди необхідно вживати запобіжних заходів безпеки.

Кваліфікація оператора

Перш ніж експлуатувати це обладнання, така особа повинна прочитати цей посібник. Якщо це можливо, досвідчений оператор повинен показати їй, як експлуатувати цей агрегат. Експлуатація будь-яких машин або навісного обладнання недосвідченими особами небезпечна. Нестача досвіду може призвести до травмування або загибелі.

Машину не слід залишати працювати без нагляду.

Техніка безпеки під час запуску.

! ОБЕРЕЖНО

Легкозаймиста рідина. Перш ніж за-

правляти машину паливом зупиніть двигун, не паліть під час цієї операції і не дозволяйте працювати у прилеглих зонах. Присутність полум'я або іскор може призвести до пожежі або вибуху. Рухомі деталі.

Вимкніть двигун, перш ніж здійснювати експлуатаційне чи технічне обслуговування. Дотик до рухомих деталей може призвести до серйозних травм.

Висока температура. Перш ніж здійснювати експлуатаційне чи технічне обслуговування, зачекайте, поки машина та двигун ОХОЛОНУТЬ. Дотик до гарячих елементів машини може призвести до серйозних опіків.

Двигун

Див. посібник з експлуатації двигуна

ЗУПИНКА

АВАРІЙНА ЗУПИНКА

Переведіть важіль керування дроселем у положення «ВИМК.», а також поверніть перемикач зупинки до положення «ВИМК.».

ШТАТНА ЗУПИНКА

Швидко переведіть важіль керування дроселем з положення «УВИМК.» у положення «ВИМК.» і залиште двигун працювати від 3 до 5 хвилин на малих обертах. Після того, як двигун охолоне, поверніть перемикач зупинки до положення «ВИМК.» Закрийте клапан відсікання палива.

! МЕХАНІЧНІ НЕБЕЗПЕКИ

Машину можна експлуатувати ЛИШЕ тоді, коли на ній встановлені всі запобіжні кожухи.

ТРИМАЙТЕ руки та ноги подалі від обертових та рухомих деталей, оскільки дотик до них призведе до травму-

вання.

Перш ніж знімати запобіжні пристрої або виконувати регулювання, **ПЕРЕКОНАЙТЕСЯ**, що перемикач роботи двигуна знаходиться у положенні «ВИМК.», а провід запалювального ланцюга свічки запалювання від'єднаний.

ПРОСЛІДКУЙТЕ, щоб як машина, так і оператор знаходилися у стійкому положенні: для цього поставте машину на рівну поверхню, на якій машина не перевернеться, не зісковзне і не впаде під час роботи або тоді, коли вона залишена без нагляду.

НЕ залишайте машину працювати без нагляду.

Перш ніж розпочинати ущільнення, **ПЕРЕКОНАЙТЕСЯ**, що стінки траншеї стійкі і не обваляться під дією вібрації. **ПЕРЕКОНАЙТЕСЯ**, що на ділянці, яку ви збираєтеся ущільнити, немає електричних кабелів «під напругою», газопроводів, водопроводів чи комунікаційних ліній, які можуть пошкодитися під дією вібрації.

БУДЬТЕ ОБЕРЕЖНІ під час експлуатації агрегату. Дія вібрації або багатократне повторення робочих дій можуть бути шкідливими для кистей та рук.

У ЖОДНОМУ РАЗІ не стійте на агрегаті, який працює.

НЕ збільшуйте регульовану частоту обертання двигуна на холостому ході понад 3 500 об./хв. Будь-яке збільшення частоти обертання понад цю величину може призвести до травмування людей і пошкодження машини.

ПРОСЛІДКУЙТЕ, щоб ремонт двигуна та машини здійснювався належним персоналом у авторизованому сервісному центрі.

! НЕБЕЗПЕКИ ПОЖЕЖІ ТА ВИБУХУ

БЕНЗИН надзвичайно займистий і вогнебезпечний за певних умов.

ПЕРЕКОНАЙТЕСЯ, що бензин зберігається виключно у схваленому резервуарі для зберігання.

НЕ заправляйте двигун паливом, коли він працює або ще гарячий.

НЕ заправляйте двигун паливом по-

близу місць, де виникають іскри, поблизу відкритого полум'я або місць, де люди палять.

Під час заправки паливом **НЕ** переповнюйте паливний бак і слідкуйте, щоб бензин не розлився. Розлитий бензин або пари бензину можуть загорітися. Якщо бензин розлився, прослідкуйте, щоб ця ділянка висохла, перш ніж запускати двигун.

Після заправки паливом **ПЕРЕКОНАЙТЕСЯ**, що кришка паливного бака надійно закрита.

! ХІМІЧНІ НЕБЕЗПЕКИ

НЕ експлуатуйте бензиновий або дизельний двигун і не заправляйте його

паливом у замкненому просторі без належної вентиляції.

Вихлопні гази агрегатів, які приводяться в дію двигунами внутрішнього згорання, містять **ЧАДНИЙ ГАЗ**, який може призвести до загибелі, якщо ці гази накопичуються у замкненому просторі.

! ШУМОВІ НЕБЕЗПЕКИ

НАДМІРНИЙ ШУМ може призвести до тимчасової чи безповоротної втрати слуху.

Щоб обмежити вплив шуму, **КОРИСТУЙТЕСЯ** схваленими пристроями захисту органів слуху відповідно до норм гігієни праці та техніки безпеки.

ЗАХИСНИЙ ОДЯГ

Під час роботи у замкненому робочому просторі **ЗАВЖДИ** користуйтеся схваленими засобами захисту органів слуху. У запиленому середовищі слід працювати в захисних окулярах та пилозахисній масці.

У випадку роботи з гарячою бітумною сумішшю також бажано працювати у захисному одязі та взутті.

! ДОДАТКОВІ НЕБЕЗПЕКИ

Будьте обережні, коли працюєте поблизу необгороджених отворів або котлованів.

Експлуатація

ЗАГАЛЬНІ ПРАВИЛА ЕКСПЛУАТАЦІЇ

Ця машина найкраще підходить для ущільнення бітумних та зернистих матеріалів – наприклад, сипких ґрунтів, гравію, піску або суміші того й іншого. Зв'язні ґрунти, такі як пилуватий ґрунт або глина, найкраще ущільнювати ударним зусиллям, що створюється вібротрамбовкою.

Якщо це можливо, перед початком ущільнення слід виконати профілювання ділянки і вирівняти її.

Для належного ущільнення велике значення має правильний вміст вологи у ґрунті. Вода слугує мастилом, яке полегшує ковзання часток ґрунту одна по одній. Якщо вологи надто мало, ґрунт погано ущільниться; якщо вологи надто багато, у ґрунті залишаться заповнені водою порожнечі, які погіршать несучу здатність ґрунту.

У якості палива використовуйте бензин неетилованих марок і переконайтеся, що паливо не містить забруднень. Вібруючий рух створює зусилля, яке забезпечує рух своїм ходом. Розташуйте руків'я з того боку машини, який протилежний вібратору.

Запустіть двигун за допомогою ручного стартера. (Якщо двигун оснащений перемикачем увімкнення/вимкнення, перед запуском спочатку потрібно повернути цей вимикач у положення «УВІМК.»).

Детальніша інформація про запуск двигуна та правильні процедури його експлуатації наведена у посібнику з експлуатації двигуна, що постачається у комплекті з агрегатом.

Перед початком ущільнення збільшіть частоту обертання двигуна до максимальної уставки за допомогою ручного важеля керування дротом.

Машиною слід керувати, тримаючи руків'я обома руками і користуючись упором для керування її рухом вперед.

Керуйте машиною, рухаючи руків'я вбік – праворуч або вліво.

Догляд та профілактичне технічне обслуговування

Перед роботою

Прослідкуйте, щоб перед роботою агрегат був ретельно очищений від усього бруду, бруду, тощо. Особливу увагу слід звернути на нижню поверхню вібраційної плити та зони, прилеглі до повітрязабірника охолоджувального повітря на двигуні, карбюраторі та повітряному фільтрі.

Перевірте затяжку всіх болтів та гвинтів і переконайтеся, що всі болти та гвинти надійно затягнуті.

Ослаблені болти та гвинти можуть призвести до пошкодження агрегату.

Перевірте натяг клинового паса. Нормальне провисання паса має становити приблизно 10 – 15 мм (1/2»), коли паси силою вдавлюються шляхом натискання на них посередині між двома шківками.

Надмірний люфт паса може призвести до зменшення ударного зусилля або нерівномірної вібрації, а відтак до пошкодження машини.

Перевірте рівень оливи у двигуні: якщо рівень оливи у двигуні надто низький, у нього слід долити оливи.



Вийміть оливу пробку з вузла вібратора у зборі і перевірте рівень оливи. Слідкуйте, щоб під час перевірки вібропли- та стояла рівно.

Рівень оливи повинен досягати рівня оливної пробки. Міняйте оливу щомісяця або через кожні 200 годин роботи.

! ВАЖЛИВО:

Використовуйте моторну оливу EnerSol Supreme-4T(10W40)

\

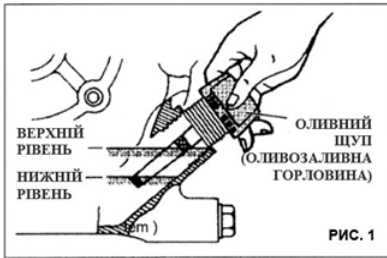


РИС. 1

У двигуні слід використовувати бензин стандартної якості (октанове число не нижче 92).

При заповненні паливного бака обов'язково користуйтеся паливним фільтром.

Підготовка до запуску

Поверніть ПЕРЕМИКАЧ ЗУПИНКИ за годинниковою стрілкою у положення «1» («УВІМК.»). Рис. 3

Відкрийте паливний кран. Рис. 4 Переведіть важіль регулювання частоти обертання на 1/3 – 1/2 ходу у на- пряму положення високих обертів.

Рис. 5

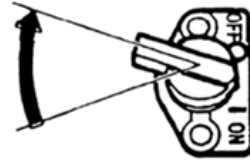
Переведіть важіль повітряної заслінки у закрите положення.

Якщо двигун теплий або температура навколишнього середовища висока, переведіть важіль повітряної заслінки у наполовину відкрите положення або залиште його у повністю відкритому положенні.

Якщо двигун холодний або температура навколишнього середовища низька, переведіть важіль повітряної заслінки у повністю закрите положення.

ПЕРЕМИКАЧ ЗУПИНКИ

«1»
(УВІМК.)



«0»
(ВИМК.)

РИС. 3

ПАЛИВНИЙ КРАН

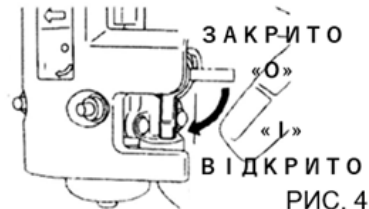


РИС. 4

ВАЖІЛЬ РЕГУЛЮВАННЯ ЧАСТОТИ ОБЕРТАННЯ

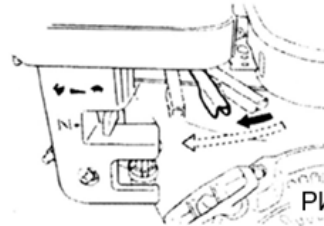


РИС. 5

ВАЖІЛЬ ПОВІТРЯНОЇ ЗАСЛІНКИ

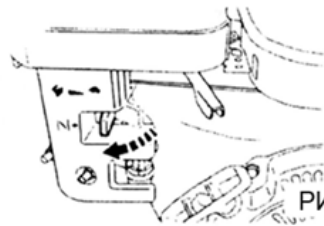


РИС. 6

РУЧНИЙ СТАРТЕР

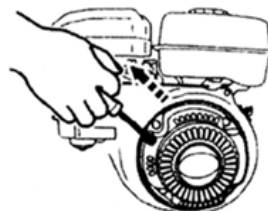


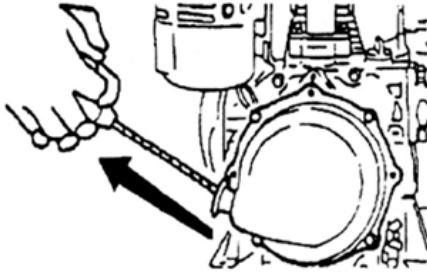
РИС. 7

Робота зі стартером

У разі використання ручного стартера:

Повільно тягнучи за ручку стартера, ви досягнете точки, у якій опір стане сильним (точки компресії); тягнучи за ручку далі, ви досягнете точки, у якій опір зменшиться. Після цього повільно відпускайте ручку, поки вона не повернеться у початкове положення.

Рис. 7-D



! ОБЕРЕЖНО

Не витягуйте шнур на всю довжину і не відпускайте ручку, за яку тягнули, а натомість повільно повертайте її у початкове положення.

Після запуску двигуна обов'язково почекайте, поки двигун прогріється: двигун повинен попрацювати в режимі прогрівання 2 – 3 хвилини. Це слід робити завжди, особливо взимку.

Експлуатація

Після того, як двигун прогрівся, поступово переведіть важіль повітряної заслінки у положення «ВІДКРИТО».

Рис. 8

Переведіть важіль регулювання частоти обертання з положення «НИЗЬКІ ОБЕРТИ» у положення «ВИСОКІ ОБЕРТИ». Коли двигун розженеться приблизно до 2 300 – 2 600 об./хв., відцентрова муфта увійде в зачеплення. Якщо частота обертання двигуна зростає дуже повільно, можливо, муфта проковзує. Важіль регулювання частоти обертання не можна пересувати повільно.

Рис. 9, 10

СИСТЕМА АВАРІЙНОЇ ЗУПИНКИ ЗА РІВНЕМ ОЛИВИ

Система аварійної зупинки за рівнем оливи призначена для запобігання пошкодженню двигуна внаслідок роботи з недостатньою кількістю оливи у картері. Перш ніж рівень оливи у картері впаде нижче безпечного граничного значення, система аварійної зупинки за рівнем оливи автоматично зупинить двигун (перемикач двигуна залишиться у положенні «УВІМК.»).

! ЗАСТЕРЕЖЕННЯ

Якщо двигун зупинився і не перезапускається, перевірте рівень оливи у двигуні.

При ущільненні асфальту нижню поверхню вібраційної плити бажано змастити дизельним паливом.

Це допоможе запобігти прилипанню плити до асфальту.

При вимкненні вібратора поверніть важіль регулювання частоти обертання з положення «ВИСОКІ ОБЕРТИ» у положення «НИЗЬКІ ОБЕРТИ». Важіль регулювання частоти обертання не можна пересувати дуже повільно.

Транспортування

Прослідкуйте, щоб під час транспортування двигун був зупинений.

Щільно закрутіть кришку паливного бака і закрийте клапан подавання палива, щоб з нього не протікало паливо. У разі транспортування автомобільним транспортом надійно закріпіть машину, щоб вона не впала.

У разі транспортування на великі відстані або по бездоріжжю злийте паливо з бака.

Не кладіть пристрій на бічну або верхню сторону.



Агрегат може впасти і завдати шкоди або травми при неправильному підйомі. Піднімайте агрегат, використовуючи ручки на опорній плиті.

ВАЖІЛЬ ПОВІТРЯНОЇ ЗАСЛІНКИ

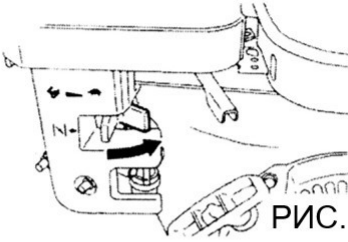


Рис. 8

ВАЖІЛЬ РЕГУЛЮВАННЯ ЧАСТОТИ ОБЕРТАННЯ

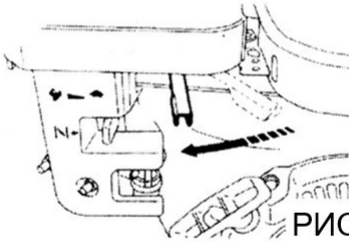


Рис. 9

ВАЖІЛЬ РЕГУЛЮВАННЯ ЧАСТОТИ ОБЕРТАННЯ на руків'ї

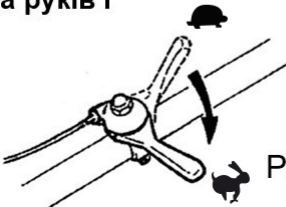


Рис. 10

Зупинка

Щоб аварійно зупинити двигун, поверніть перемикач зупинки у положення «ВИМК.».

За нормальних умов виконайте таку процедуру:

Встановіть важіль регулювання частоти обертання у положення низьких обертів і зачекайте, поки двигун пропрацює 2 – 3 хвилини на низьких обертах, перш ніж його зупинити.

Поверніть перемикач зупинки у положення «ВИМК.». Рис. 12

Закрийте паливний кран. Рис. 13

ВАЖІЛЬ РЕГУЛЮВАННЯ ЧАСТОТИ ОБЕРТАННЯ

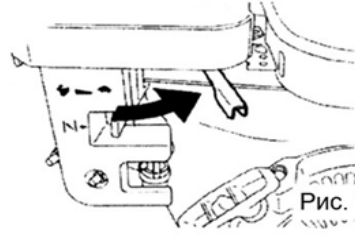


Рис. 11

ПЕРЕМИКАЧ ЗУПИНКИ

УВИМК.

«|»



Рис. 12

ПАЛИВНИЙ КРАН

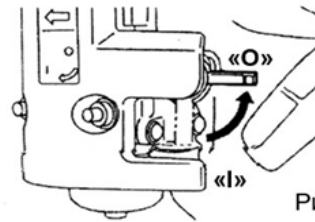


Рис. 13

ПОВІТРЯНИЙ ФІЛЬТР

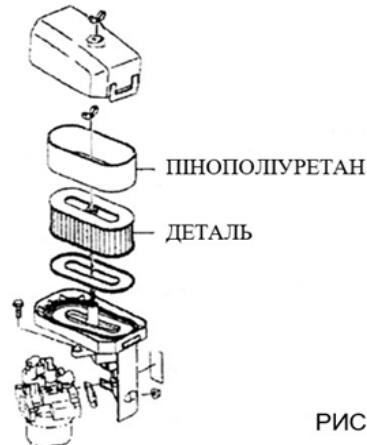


Рис. 14

Обслуговування та зберігання

ТАБЛИЦЯ 1. ОГЛЯД МАШИНИ

Вид обслуговування	Години роботи
(Пускова перевірка)	Кожні 8 годин (щодня)
Огляд на наявність ослаблених або загублених гвинтів	Кожні 8 годин (щодня)
Огляд на наявність пошкоджень будь-якої деталі	Кожні 8 годин (щодня)
Перевірка функціонування елементів системи керування	Кожні 8 годин (щодня)
Перевірка рівня оливи у вібраторі	Кожні 100 годин
Заміна оливи у вібраторі	Кожні 200 годин (200 мл)
Перевірка клинового паса (муфти)	Кожні 200 годин

ТАБЛИЦЯ 2. ПЕРЕВІРКА ДВИГУНА

(Детальна інформація наведена в окремому посібнику для двигуна)	
Вид обслуговування	Години роботи
Пошук витоків оливи та масла	Кожні 8 годин (щодня)
Перевірка щільності затягування кріпильної різьби	Кожні 8 годин (щодня)
Перевірка рівня оливи у двигуні та доливання оливи	Кожні 8 годин (щодня) (Долити оливу до вказаного максимального рівня)

Доливання оливи у двигун	Через перші 20 годин. Після цього – кожні 100 годин
Очищення повітряного фільтра	Кожні 50 годин

! ПРИМІТКА. Якщо двигун новий, першу заміну оливи слід виконати через 20 годин роботи потім кожні 50 годин.

Щомісячне обслуговування.

У разі тривалого зберігання віброплити після експлуатації:

А. Ретельно злийте паливо з паливного бака, паливопроводу та карбюратора.

В. Залийте у циліндр кілька крапель моторної оливи, вийнявши з нього свічку запалювання.

Кілька разів прокрутіть двигун вручну, щоб уся внутрішня поверхня циліндра вкрилася оливою.

С. Очистіть зовнішню поверхню машини ганчіркою, змоченою оливою. Вкрийте агрегат і зберігайте його в місці, де немає вологи та пилу.

Догляд та профілактичне технічне обслуговування

ОБСЛУГОВУВАННЯ

Регулярно міняйте оливу у картері двигуна, щоб мінімізувати його зношування.

Регулярно оглядайте, очищайте та/або замінійте повітряний фільтр двигуна, особливо у разі роботи в запиленому середовищі.

Регулярно оглядайте, очищайте та/або замінійте свічку запалювання.

Перевіряйте щільність усіх кріплень, оскільки машина зазнає дії вібрації.

Перевіряйте натяг і зношування клинових пасів, а також правильність їх роботи, і при необхідності відрегулюйте або замініть їх.

Перевірка рівня оливи у вібраторі

1. Поставьте віброплиту горизонтально на плоску поверхню. При перевірці рівня оливи в вузлі вібратора у зборі переконайтеся, що віброплита розташована рівно.
2. Перевірте рівень оливи у вібраторі, вийнявши з нього пробку (оливний щуп вібратора), як показано на Рис. 17.
3. Рівень оливи повинен досягати рівня оливної пробки. Якщо оливу потрібно долити, замініть її моторною оливою EnerSol згідно з рекомендаціями
4. При заміні оливи у вібраторі вийміть зливну пробку (Рис. 17) і просто нахиліть віброплиту, щоб злити оливу. Зверніть увагу, що оливу легше злити, поки вона гаряча.

СВІЧКА ЗАПАЛЮВАННЯ

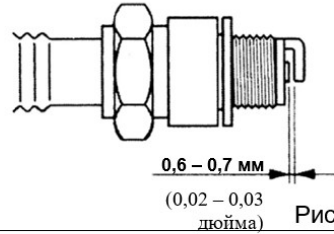


Рис. 15

МОТОРНА ОЛИВА

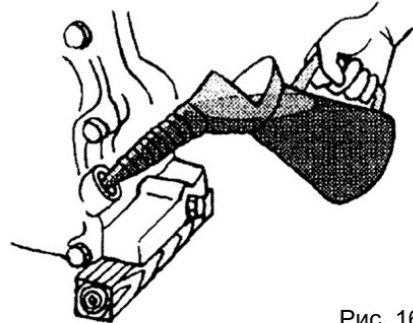
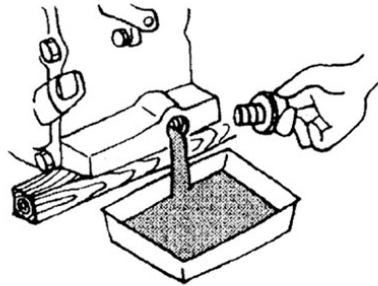


Рис. 16

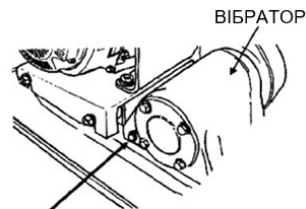


Рис. 17. Оливна пробка вібратора

Технічні характеристики

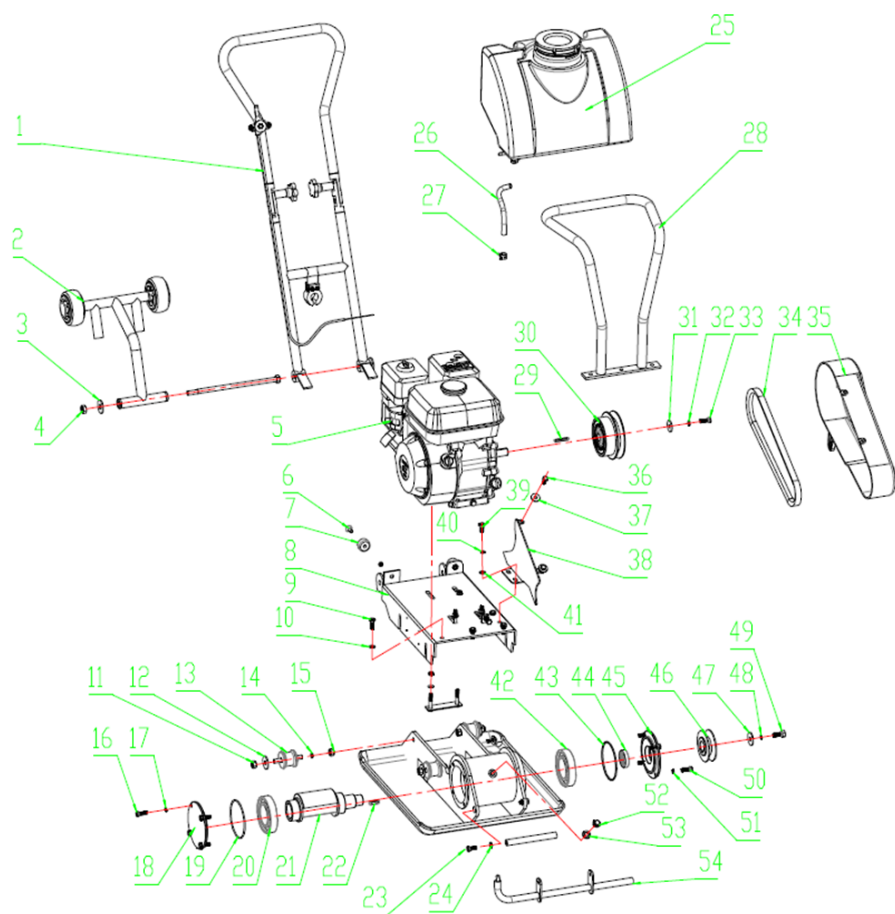
Модель	EPC-064L	EPC-064H
Двигун	4-тактний, одноциліндровий, з повітряним охолодженням	
Тип двигуна	Loncin G200F	Honda GX160
Потужність, кВт (к.с.)	4,84 (6,5)	4,04 (5,5)
Вага, кг (фунти)	64	
Частота обертання (об./хв.)	5000	
Відцентрова сила (кН)	12	
Глибина ущільнення, см	28	
Швидкість руху, м/хв	21	
Розміри плити, см	48X37	

Модель	EPC-084L	EPC-084H
Двигун	4-тактний, одноциліндровий, з повітряним охолодженням	
Тип двигуна	Loncin G200F	Honda GX160
Потужність, кВт (к.с.)	4,84 (6,5)	4,04 (5,5)
Вага, кг (фунти)	84	
Частота обертання (об./хв.)	5000	
Відцентрова сила (кН)	14	
Глибина ущільнення, см	31	
Швидкість руху, м/хв	21	
Розміри плити, см	42X52	

Пошук та усунення несправностей

СИМПТОМ	МОЖЛИВІ ПРИЧИНИ ТА ЇХ УСУНЕННЯ
Двигун не запускається.	<ul style="list-style-type: none"> • Перевірте перемикач «УВІМК./ВИМК.», аби переконалися, що він встановлений у положення «УВІМК.». • Перевірте подавання палива. • Якщо машина обладнана двигуном Honda або Kama, перевірте рівень оливи у картері, оскільки ці двигуни оснащені датчиком рівня оливи, який не дозволяє їм запуститися і зупиняє двигун, якщо рівень оливи низький. • Переконайтеся, що провід запалювального ланцюга свічки запалювання під'єднаний. • Перевірте чистоту карбюратора та камери у авторизованому сервісному центрі.
Двигун зупиняється.	<ul style="list-style-type: none"> • Перевірте подавання палива. • Переконайтеся, що паливний кран відкритий. • Перевірте стан повітряного фільтра.
Бензиновий двигун працює з недостатньою потужністю.	<ul style="list-style-type: none"> • Перевірте стан повітряного фільтра. • Перевірте стан свічки запалювання.
Недостатньо сильна вібрація.	<ul style="list-style-type: none"> • Перевірте, чи не проковзує клиновий пас, і чи він взагалі не відсутній. • Переконайтеся, що регульована частота обертання двигуна становить 3 500 об./ х у авторизованому сервісному центрі.
Машина не рухається вільно.	<ul style="list-style-type: none"> • Перевірте, чи не налип матеріал на зворотню поверхню плити.

Перелік запчастин



ОФИЦИАЛЬНЫЙ ДИЛЕР В УКРАИНЕ:

storgom.ua

ГРАФИК РАБОТЫ:

Пн. – Пт.: с 8:30 по 18:30

Сб.: с 09:00 по 16:00

Вс.: с 10:00 по 16:00

КОНТАКТЫ:

+38 (044) 360-46-77

+38 (066) 77-395-77

+38 (097) 77-236-77

+38 (093) 360-46-77

Детальное описание товара:

<https://storgom.ua/product/vibroplita-pryamohodnaya-enersol-eps-084l.html>

Другие товары: <https://storgom.ua/vibroplity.html>