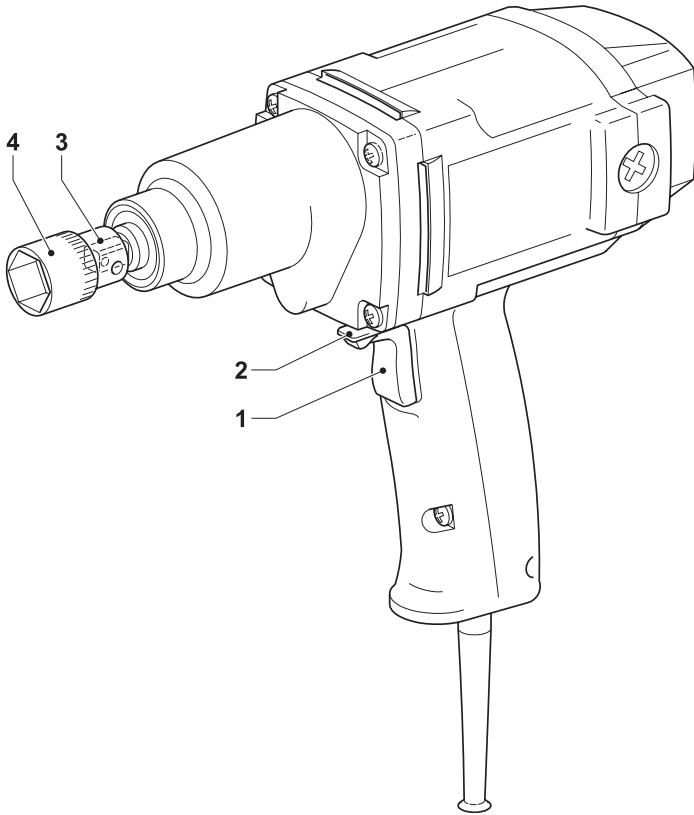
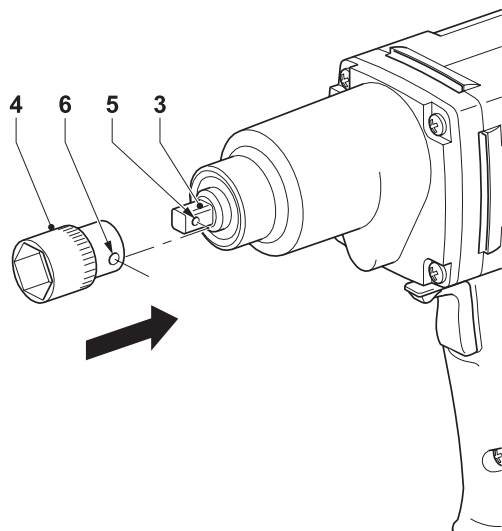
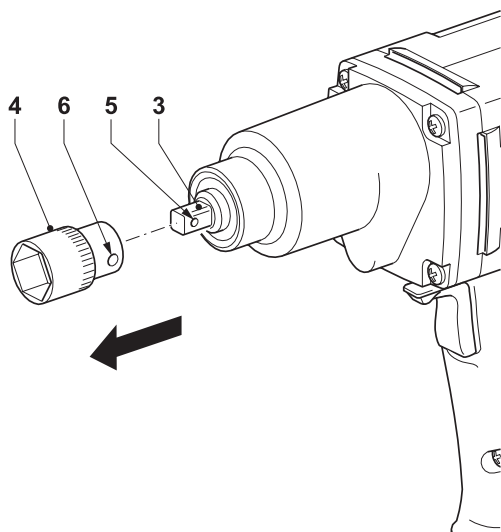

DEWALT®



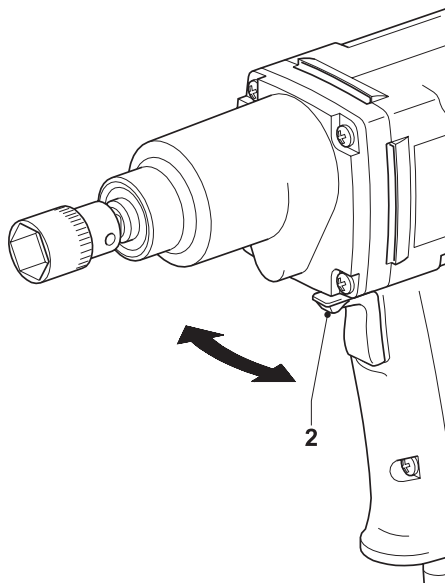
A



B



C



D

Поздравляем Вас!

Вы выбрали инструмент DeWALT. Многолетний опыт работы, постоянное стремление к росту и внедрению новых технологий привели к тому, что на сегодняшний день большинство профессионалов во всём мире доверяют DeWALT.

Технические характеристики

	DW292	DW294
Напряжение питания В	230	230
Потребляемая мощность Вт	710	710
Число оборотов х.х. мин ⁻¹	2200	2200
Держатель насадки	1/2"	3/4"
Вес кг	3,2	3,2

Предохранители

230 В 10 А

Предупреждающие знаки, используемые в данном руководстве:



Опасность получения травмы или повреждения инструмента в случае несоблюдения данного указания.



Опасность поражения электрическим током

Комплект поставки

- 1 шт. Ударный гайковёрт
- 1 шт. Инструкция по эксплуатации
- 1 шт. Рабочий чертёж изделия

- Проверьте инструмент, части и принадлежности на предмет выявления повреждений полученных при транспортировке.
- Потратьте некоторое время на то, чтобы тщательно прочитать и понять положения данного руководства перед работой.

Описание (рис. А)

Ваш профессиональный ударный гайковёрт DW292/DW294 предназначен для закручивания винтов и гаек.

1. Вкл/выкл – выключатель
2. Переключатель реверса

3. Держатель
4. Насадка

Электробезопасность

Устройство было разработано для работы только при одном питающем напряжении. Перед работой убедитесь, что напряжение источника питания соответствует, указанному в технических данных.



Устройство дважды изолировано в соответствии с EN50144; заземляющих проводов не требуется.

Использование удлинительного кабеля

При необходимости, используйте только удлинительный кабель, соответствующий входной мощности данного инструмента (см. технические данные). Минимально допустимое сечения удлинительного кабеля 1,5 мм². При использовании катушек, обязательно полностью разматывайте кабель.

Сборка и настройка



Перед сборкой или настройкой, обязательно отсоедините инструмент от питающей сети.

Установка и отсоединение насадок (рис. В)

В Вашем ударном гайковёрте установлен квадратный держатель насадок 1/2" (модель DW292), 3/4" (модель DW294) с фиксатором.

Установка насадок (рис. В)

- Совместите отверстие 6 на боковой стороне насадки с фиксатором 5 на держателе.
- Нажмите на насадку до щелчка. При необходимости несильно ударьте по ней.

Отсоединение насадок (рис. С)

- Нажмите через отверстие 6 на фиксатор 5 и отсоедините насадку

Установка направления вращения (рис D)

- С помощью переключателя реверса 2 установите прямое или обратное направление вращения насадки.



Перед сменой направления вращения насадки, дождитесь полной остановки двигателя.

Инструкция по применению



Всегда перед работой просматривайте инструкции по технике безопасности и практические рекомендации.

Закручивание винтов и гаек

- Выберите насадку, соответствующую типу винта или гайки.
- Правильно выберите направление вращения насадки.
- Держите инструмент соосно с винтом.

Включение и выключение инструмента (рис. А)

- Чтобы включить инструмент, нажмите на выключатель 1.
- Чтобы выключить инструмент, отпустите выключатель 1.

Уход за инструментом

Ваш инструмент DEWALT предназначен для использования в течение долгого времени при минимально необходимом уходе за ним. Тем не менее, срок службы инструмента зависит от правильного обращения с ним.



Смазка

Ваш инструмент не требует дополнительной смазки.



Чистка

Поддерживайте вентиляционные прорези чистыми и регулярно протирайте корпус инструмента мягкой тканью.



Инструменты и окружающая среда

Отнесите Ваши старые инструменты в авторизованный сервисный центр DEWALT, где от них избавятся безопасным для окружающей среды способом.

Декларация о соответствии CE

DW292/DW294

DEWALT заявляет о том, что этот электрический инструмент разработан в полном соответствии со стандартами: 98/37/EEC, 89/336/EEC, 73/23/EEC, 86/188/EEC, EN 60745, EN 55104, EN 55014, EN 55014-2, EN 61000-3-2 & EN 61000-3-3.

За дополнительной информацией обращайтесь по адресу указанному ниже или в конце данного руководства.

Уровень звукового давления при работе с этим инструментом соответствует требованиям стандарта EN 50260:

L_{pA} (звуковое давление) 84 дБ(А)*
 L_{wa} (акустическая мощность) 95 дБ(А)

* - на органы слуха пользователя

Принять соответствующие меры для защиты слуха, если звуковое давление превышает 85 дБ(А).

Вибрация инструмента, измеренная согласно стандарту EN 50144, в среднем не более: < 2,5 м/с²

Управляющий группой выпуска продукции
Хорст Гроссман (Horst Großmann)
DEWALT, Идштайн, Германия

Инструкции по безопасности

Чтобы свести к минимуму риск возникновения пожара, поражения электрическим током и получения травмы, при работе с электрическими инструментами, всегда следуйте инструкциям по технике безопасности. Прежде чем приступить к работе с инструментом, прочтите внимательно нижеследующие указания.

Храните данное руководство в надежном месте!

- 1 Поддерживайте порядок на рабочем месте.** Беспорядок на рабочем месте может привести к несчастному случаю.
- 2 Обращайте внимание на состояние окружающей среды.** Не подвергайте инструмент воздействию влаги. Рабочее место должно быть хорошо освещено. Не используйте инструмент вблизи легковоспламеняющихся жидкостей и газов.
- 3 Защита от поражения электрическим током.** Не прикасайтесь во время работы с инструментом к заземленным предметам (например, трубопроводам, радиаторам отопления, газовым плитам, заземленным бытовым приборам). При работе в экстремальных условиях (например, высокая влажность, наличие металлической стружки и т.д.) следует усилить меры безопасности и пользоваться изолирующим трансформатором или автоматом, защищающим от утечек на землю.
- 4 Не подпускайте близко детей.** Не позволяйте детям трогать инструмент и удлинительный кабель. Лица до 16 лет должны работать в присутствии взрослых. Посторонние не должны находиться рядом с рабочим местом.
- 5 Удлинительный кабель, предназначенный для работы вне помещения.** Если возникла необходимость воспользоваться инструментом вне помещения, следует использовать удлинительный кабель, рассчитанный на применение в таких условиях и имеющий соответствующую маркировку.
- 6 Хранение инструментов.** Когда инструмент не используются, он должен храниться под замком в сухом недоступном для детей месте.
- 7 Одевайтесь должным образом.** Не носите свободной одежды или украшений во время работы – они могут попасть в движущиеся части инструмента. При работе вне помещений рекомендуется пользоваться резиновыми перчатками и надевать нескользящую обувь. Работайте в головном уборе и прячьте под него длинные волосы.
- 8 Работайте в защитных очках.** Кроме того, если во время работы образуется пыль или отделяются частицы обрабатываемого материала, одевайте защитную или противопылевую маску.
- 9 Берегите слух.** Если уровень звукового давления во время работы инструмента превышает 85 дБ(А), примите соответствующие меры для защиты слуха.
- 10 Закрепляйте обрабатываемую деталь.** Для крепления детали можно воспользоваться струбцинами или тисками. Это безопасно и удобно, так как позволяет работать двумя руками.
- 11 Работайте в устойчивой позе.** Следите за положением ног и вертикальным положением тела.
- 12 Исключайте возможность несанкционированного включения инструмента.** Не держите палец на выключателе инструмента, в перерывах между операциями, особенно, если инструмент подключен к сети. При подключении к сети убедитесь, что инструмент выключен.
- 13 Будьте внимательны.** Следите за тем, что Вы делаете. Устали – не работайте.
- 14 Отключайте инструмент от сети.** В перерывах между операциями, прежде чем отойти от инструмента, дождитесь полной остановки двигателя. Отсоединяйте инструмент от сети, если он не используется, а также перед его обслуживанием или сменой приспособлений.
- 15 Снимайте регулировочные и гаечные ключи.** Прежде чем включить инструмент, убедитесь, что на нем не остались регулировочные или гаечные ключи.
- 16 Используйте правильно подобранный инструмент.** Далее в руководстве приводятся виды работ, для которых предназначен данный инструмент. Малоомощный инструмент или приспособление нельзя использовать

для тяжёлых работ. Инструмент будет работать лучше и безопаснее при нагрузке, на которую он рассчитан.

Осторожно! Применение любых принадлежностей и приспособлений, а также выполнение любых операций помимо тех, которые рекомендованы данным руководством, может привести к травме.

- 17 Осторожно обращайтесь с сетевым кабелем.** Никогда не носите инструмент за кабель. Не тяните за кабель, чтобы вытащить вилку из розетки. Не допускайте контакта сетевого кабеля с горячими или острыми предметами.
- 18 Уход за инструментом.** Для надежной и безопасной работы, следует регулярно производить текущее обслуживание инструмента. По завершении работы очищайте инструмент. При обслуживании инструмента или замене принадлежностей следуйте инструкциям. Регулярно осматривайте сетевой кабель. В случае его повреждения, ремонт должен осуществлять только специалист, уполномоченный фирмой DeWALT. Периодически осматривайте удлинительный кабель и заменяйте, при выявлении повреждений. Все органы управления должны быть сухими и без следов смазки.
- 19 Проверяйте исправность деталей инструмента.** Перед работой внимательно осматривайте инструмент, чтобы убедиться в его работоспособности. Проверяйте взаимное положение и зацепление подвижных деталей, отсутствие сломанных деталей, правильность сборки всех узлов. Осуществляйте ремонт или замену поврежденных деталей и приспособлений в соответствии с инструкциями. Не работайте с инструментом, если выключатель неисправен. Замену выключателя должен осуществлять только специалист, уполномоченный фирмой DeWALT.
- 20 Ремонт инструмента должен осуществлять только специалист, уполномоченный фирмой DeWALT.** Данный электрический инструмент изготовлен в полном соответствии с правилами техники безопасности. Для исключения возможности поражения

электрическим током, ремонт электрических инструментов должен проводить только квалифицированный специалист.

ДеВОЛТ

гарантийные условия

Уважаемый покупатель!

1. Поздравляем Вас с покупкой высококачественного изделия ДеВОЛТ и выражаем признательность за Ваш выбор.
- 1.1. Надежная работа данного изделия в течение всего срока эксплуатации - предмет особой заботы наших сервисных служб. В случае возникновения каких-либо проблем в процессе эксплуатации изделия рекомендуем Вам обращаться только в авторизованные сервисные организации, адреса и телефоны которых Вы сможете найти в Гарантийном талоне или узнать в магазине. Наши сервисные станции - это не только квалифицированный ремонт, но и широкий выбор запчастей и принадлежностей.
- 1.2. При покупке изделия требуйте проверки его комплектности и исправности в Вашем присутствии, инструкцию по эксплуатации и заполненный Гарантийный талон на русском языке. При отсутствии у Вас правильно заполненного Гарантийного талона мы будем вынуждены отклонить Ваши претензии по качеству данного изделия.
- 1.3. Во избежание недоразумений убедительно просим Вас перед началом работы с изделием внимательно ознакомиться с инструкцией по его эксплуатации.
2. Правовой основой настоящих гарантийных условий является действующее Законодательство и, в частности, Закон "О защите прав потребителей".
3. Гарантийный срок на данное изделие составляет 12 месяцев и исчисляется со дня продажи. В случае устранения недостатков изделия, гарантийный срок продлевается на период, в течение которого оно не использовалось.
4. Производитель рекомендует проводить периодическую проверку изделия на сервисной станции.
5. В течение 12 месяцев со дня продажи производитель гарантирует бесплатную проверку изделия и рекомендации по замене нормально изнашиваемых частей.
6. Срок службы изделия - 5 лет (минимальный, установленный в соответствии с Законом "О защите прав потребителей").
7. Наши гарантийные обязательства распространяются только на неисправности, выявленные в течение гарантийного срока и обусловленные производственными или конструктивными факторами.

8. Гарантийные обязательства не распространяются:
 - 8.1. На неисправности изделия, возникшие в результате:
 - 8.1.1. Несоблюдения пользователем предписаний инструкции по эксплуатации изделия.
 - 8.1.2. Механического повреждения, вызванного внешним ударным или любым иным воздействием.
 - 8.1.3. Применения изделия не по назначению.
 - 8.1.4. Стихийного бедствия.
 - 8.1.5. Неблагоприятных атмосферных и иных внешних воздействий на изделие, таких как дождь, снег, повышенная влажность, нагрев, агрессивные среды, несоответствие параметров питающей электросети указанным на инструменте.
 - 8.1.6. Исползования принадлежностей, расходных материалов и запчастей, не рекомендованных или не одобренных производителем.
 - 8.1.7. Проникновения внутрь изделия посторонних предметов, насекомых, материалов или веществ, не являющихся отходами, сопровождающими применение по назначению, такими как стружка опилки и пр.
 - 8.2. На инструменты, подвергавшиеся вскрытию, ремонту или модификации вне уполномоченной сервисной станции.
 - 8.3. На принадлежности, запчасти, вышедшие из строя вследствие нормального износа, и расходные материалы, такие как приводные ремни, угольные щетки, аккумуляторные батареи, ножи, пилки, абразивы, пыльные диски, сверла, буры и т. п.
 - 8.4. На неисправности, возникшие в результате перегрузки инструмента, повлекшей выход из строя электродвигателя или других узлов и деталей. К безусловным признакам перегрузки изделия относятся, помимо прочих: появление цветов побежалости, деформация или оплавление деталей и узлов изделия, потемнение или обугливание изоляции проводов электродвигателя под воздействием высокой температуры.



Блэк энд Деккер ГмБХ, Блэк энд Деккер
Штрассе, 40, 65510 Идштайн, Германия.

ME 77

03 июня 1999 года

ОФИЦИАЛЬНЫЙ ДИЛЕР В УКРАИНЕ:

storgom.ua

ГРАФИК РАБОТЫ:

Пн. – Пт.: с 8:30 по 18:30

Сб.: с 09:00 по 16:00

Вс.: с 10:00 по 16:00

КОНТАКТЫ:

+38 (044) 360-46-77

+38 (066) 77-395-77

+38 (097) 77-236-77

+38 (093) 360-46-77

Детальное описание товара:

<https://storgom.ua/product/gaikovert-udarnyi-dewalt-dw292.html>

Другие товары: <https://storgom.ua/setevye-gajkoverty.html>