
DEWALT®

D28410

D28411

D28413

D28414

D28420

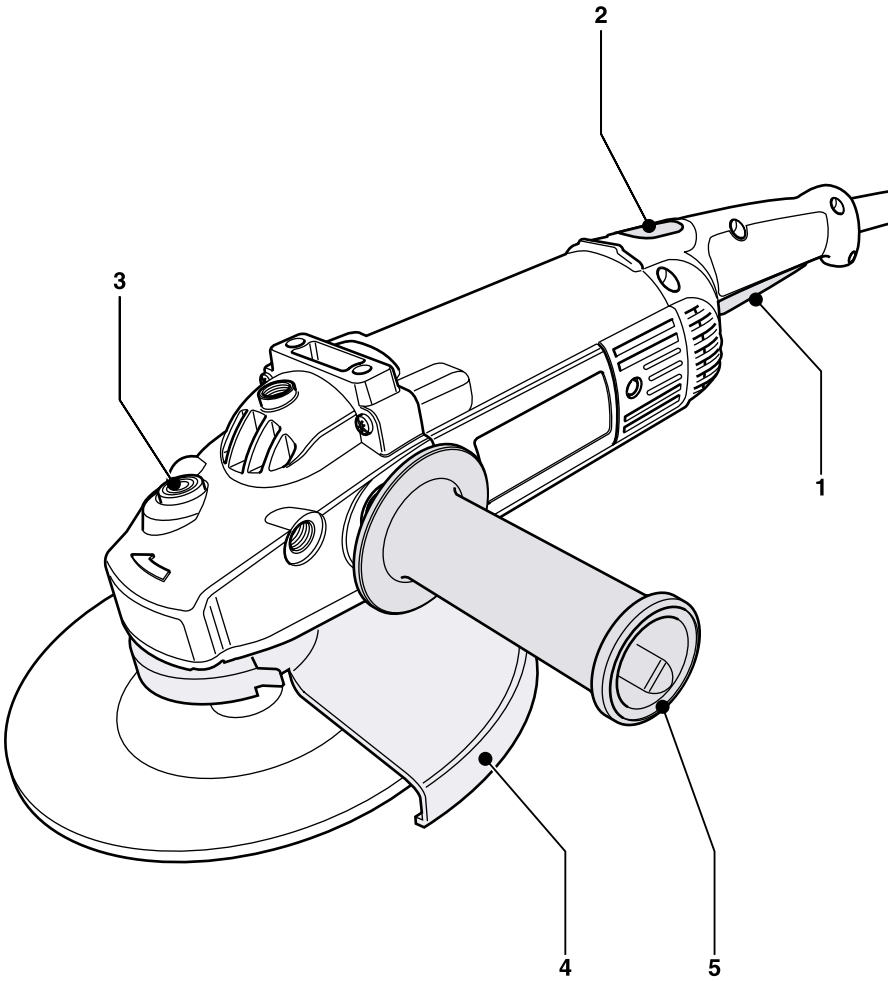
D28421

D28422

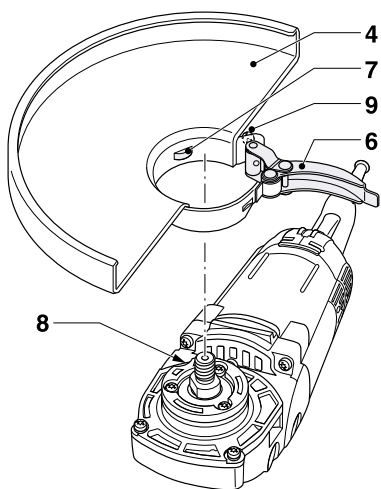
D28423

D28432C

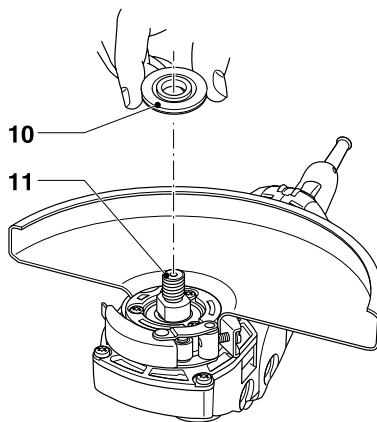
D28750



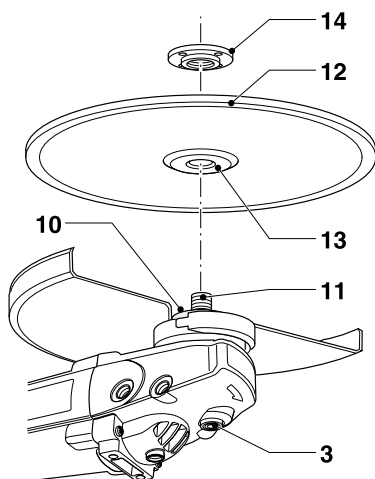
A



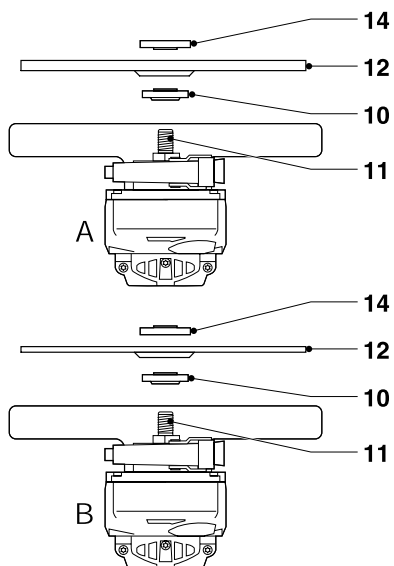
B



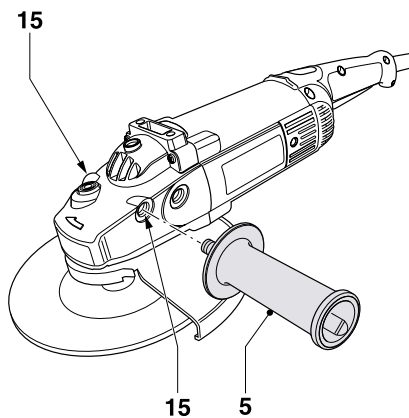
C1



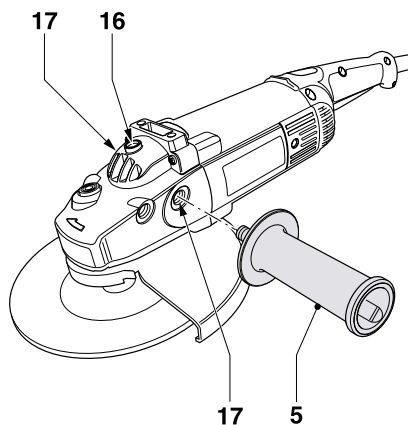
C2



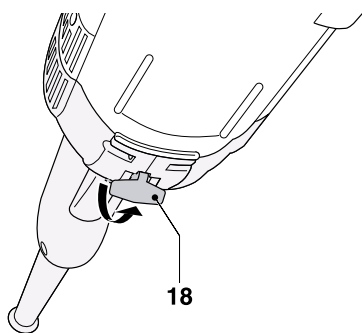
C3



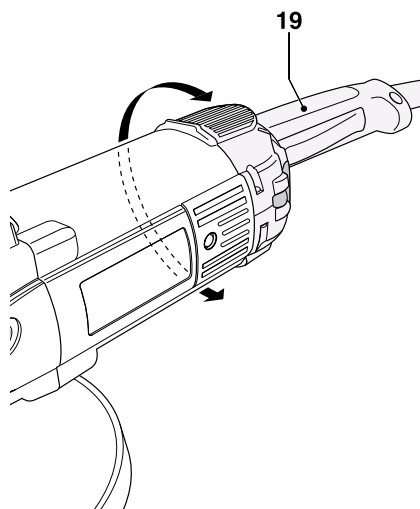
D1



D2



E1



E2

Угловая шлифмашина

Поздравляем Вас!

Вы выбрали инструмент **DeWALT**. Многолетний опыт работы, постоянное стремление к росту и внедрению новых технологий привели к тому, что на сегодняшний день большинство профессионалов во всём мире доверяют **DeWALT**.

Технические характеристики

	D28410	D28411	D28413	D28414	D28420	D28421
Напряжение питания	В 230	230	230	230	230	230
Потребляемая мощность	Вт 2100	2100	2200	2200	2300	2300
Число оборотов х.х.	мин ⁻¹ 8500	6500	8500	6500	8500	6500
Диаметр диска	мм 180	230	180	230	180	230
Шпindelь	мм M14	M14	M14	M14	M14	M14
Масса	кг 4,7	4,7	4,7	4,7	5,3	5,3

	D28422	D28423	D28432C	D28750
Напряжение питания	В 230	230	230	230
Потребляемая мощность	Вт 2400	2400	2600	2400
Число оборотов х.х.	мин ⁻¹ 8500	6500	6500	5000
Диаметр диска	мм 180	230	230	230
Шпindelь	мм M14	M14	M14	M14
Масса	кг 5,3	5,3	5,3	5,3

Предупреждающие знаки, используемые в данном руководстве:



Опасность получения травмы или повреждения инструмента в случае несоблюдения данного указания.



Опасность поражения электрическим током



Риск возникновения пожара

Комплект поставки

- 1 шт. УШМ
 - 1 шт. Защитный кожух
 - 1 шт. Боковая рукоятка
 - 1 шт. Набор фланцев
 - 1 шт. Спецключ
 - 1 шт. Инструкция по эксплуатации
 - 1 шт. Рабочий чертёж изделия
- Проверьте инструмент, части и принадлежности на предмет выявления повреждений полученных при транспортировке.
 - Потратьте некоторое время на то, чтобы внимательно прочитать и

понять положения данного руководства перед работой.

Описание (рис. А)

Ваша УШМ предназначена для профессиональных шлифовальных и отрезных работ.

1. Вкл/выкл – выключатель
2. Фиксатор выключателя
3. Фиксатор шпинделя
4. Защитный кожух
5. Боковая рукоятка

D28413/D28414/D28420/ D28422/D28423/ D28432C/D28750 – плавный пуск

После включения инструмента, скорость вращения увеличивается плавно. Это позволяет избежать отдачи при пуске машины. Эта функция особенно удобна при работе в ограниченном пространстве.

Электрическая безопасность

Устройство было разработано для работы только при одном питающем напряжении. Перед работой убедитесь, что напряжение источника питания соответствует техническим характеристикам инструмента.



Устройство дважды изолировано в соответствии с EN50144; заземляющих проводов не требуется.

Использование удлинительного кабеля

При необходимости, используйте только удлинительный кабель, соответствующий входной мощности данного инструмента (см. технические данные). Минимально допустимая площадь поперечного сечения удлинительного кабеля 1,5 мм². При использовании катушек, обязательно полностью разматывайте кабель.

Сечение (мм ²)		Номинальный ток кабеля (А)					
0.75		6					
1.00		10					
1.50		15					
2.50		20					
4.00		25					
Длина кабеля (м)							
		7.5	15	25	30	45	60
Напряжение питания	Потребляемый ток	Номинальный ток кабеля					
230	0 – 2.0	6	6	6	6	6	6
	2.1 – 3.4	6	6	6	6	6	6
	3.5 – 5.0	6	6	6	6	10	15
	5.1 – 7.0	10	10	10	10	15	15
	7.1 – 12.0	15	15	15	15	20	20
	12.1 – 20.0	20	20	20	20	25	–

Сборка и настройка



Перед сборкой или настройкой, обязательно отсоедините инструмент от питающей сети.

Установка и отсоединение защитного кожуха (рис. В)

- Положите инструмент на стол шпинделем вверх.
- Отпустите фиксатор 6 и установите кожух 4, как показано на рисунке.
- Совместите выступы 7 с пазами 8.
- Нажмите на защитный кожух и поверните его в нужное положение.
- Чтобы надёжней зафиксировать кожух, подтяните винт 9.
- Зажмите фиксатор 6.
- Чтобы отсоединить кожух, отпустите фиксатор 6.



Никогда не работай без защитного кожуха.

Установка и отсоединение шлифовальных и отрезных дисков (рис. С1-С3)

- Положите инструмент на стол кожухом вверх.
- Установите внутренний фланец 10 на шпindel 11 (рис. С1).
- Установите отрезной или шлифовальный диск 12. Если вы устанавливаете диск с выпуклой серединой 13, то она должна быть направлена в сторону фланца 10.
- Накрутите внешний фланец 14 на шпindel 11:
 - если Вы устанавливаете шлифовальный диск, то кольцо фланца 14 должно быть направлено к диску (А);
 - если Вы устанавливаете отрезной диск, то кольцо фланца 14 должно быть направлено от диска (В).
- Удерживая фиксатор шпинделя 3, прокручивайте шпindel 11, пока диск не зафиксируется.

- Затяните фланец 14 с помощью 2х-штырькового специального ключа.
- Отпустите фиксатор шпинделя.
- Чтобы отсоединить диск, открутите фланец 14.



Не используйте повреждённые диски.

Установка чашеобразной щетки'

- Накрутите её на шпиндель без использования фланцев.

Установка боковой рукоятки (рис. D1, D2)

- Для шлифования, вкрутите плотно боковую рукоятку 5 в одно из боковых отверстий 15 на корпусе инструмента.
- Для отрезных работ, вкрутите плотно боковую рукоятку 5 в верхнее отверстие 16 или в одно из боковых отверстий 17 на корпусе инструмента.

D28423/D28432C – вращение основной рукоятки (рис. E1, E2)

Вы можете изменять положение основной рукоятки для максимального удобства при выполнении отрезных работ, при этом боковую рукоятку необходимо устанавливать в верхнее положение. Основную рукоятку можно повернуть на 30°, 60° и 90° в обе стороны.

- Потяните подпружиненный фиксатор 18, чтобы разблокировать рукоятку. Удерживайте фиксатор 18 в этом положении.
- Установите рукоятку в нужное положение.
- Отпустите фиксатор 18 и заблокируйте рукоятку.
- Убедитесь, что рукоятка надёжно зафиксирована.



Не работайте, если рукоятка не зафиксирована.

Инструкция по применению

Всегда перед работой просматривайте инструкции по технике безопасности и рекомендации по эксплуатации.



- Убедитесь, что заготовка надёжно закреплена.

- Не оказывайте повышенное давление на инструмент, не прилагайте боковое усилие на диск.
- Не перегружайте инструмент. Если инструмент нагрелся, дайте ему возможность пару минут поработать без нагрузки.

Перед работой

- Установите соответствующий защитный кожух и диск. Не используйте сильно изношенные диски.
- Убедитесь, что фланцы установлены правильно.
- Проверьте направление вращения диска. Оно должно соответствовать стрелкам на диске и инструменте.

Включение и выключение инструмента (рис. A)

Выключатель оснащён фиксатором для длительной работы.

- Чтобы включить инструмент, нажмите на фиксатор 2 и после этого нажмите на выключатель 1.
- Отпустите фиксатор 2.
- Чтобы выключить инструмент, нажмите повторно на выключатель 1.



Не включайте и не выключайте инструмент под нагрузкой.

По вопросам приобретения дополнительных принадлежностей для Вашего инструмента, обращайтесь к региональным дилерам **DEWALT**.

Уход за инструментом

Ваш инструмент **DEWALT** предназначен для использования в течение долгого времени при минимально необходимом уходе за ним. Тем не менее, срок службы инструмента зависит от правильного обращения с ним.



Смазка

Ваш инструмент не требует дополнительной смазки.



Чистка

Поддерживайте вентиляционные прорези чистыми и регулярно протирайте корпус инструмента мягкой тканью.



Инструменты и окружающая среда.

Отнесите Ваш инструмент в авторизованный сервисный центр **DeWALT**, где от него избавятся безопасным для окружающей среды способом.

Декларация о соответствии CE

D28410/D28411/D28413/D28414/D28420/D28421/D28422/D28423/D28432C/D28750.

DeWALT заявляет о том, что этот электрический инструмент разработан в полном соответствии со стандартами: 89/37/ЕЕС, 73/23/ЕЕС, EN 50144, EN 55014-2, EN 55014-1, EN 61000-3-3, 61000-3-2.

За дополнительной информацией обращайтесь по адресу указанному ниже или в конце данного руководства.

Уровень звукового давления при работе с этими инструментами соответствует требованиям стандартов 86/188/ЕЕС и 98/37/ЕЕС и измерен в соответствии со стандартом EN 50144:

	D28410	D28411	D28413	D28414	D28420	D28421	D28422	D28423	D28432C	D28750
L_{pA} (звуковое давление) дБ(А)*	90,5	90,0	90,0	90,0	90,5	90,5	90,0	90,0	90,5	90,5
L_{wA} (акустическая мощность) дБ(А)	99,5	98,5	98,5	98,5	99,5	99,5	99,0	98,5	98,5	99,5

* - на органы слуха пользователя

Примите соответствующие меры для защиты органов слуха.

Вибрация инструмента, измеренная в соответствии со стандартом EN 501144:

D28410	D28411	D28413	D28414	D28420	D28421	D28422	D28423	D28432C	D28750
5,8 m/s ²	5,95 m/s ²	5,8 m/s ²	5,9 m/s ²	5,95 m/s ²	6,1 m/s ²	5,9 m/s ²	5,5 m/s ²	5,9 m/s ²	5,9 m/s ²

Управляющий группой выпуска продукции
Хорст Гроссман (Horst Großmann)
DeWALT, Идштайн, Германия

Инструкции по безопасности

Чтобы свести к минимуму риск возникновения пожара, поражения электрическим током и получения травмы, при работе с электрическими инструментами, всегда следуйте инструкциям по технике безопасности. Прежде чем приступить к работе с инструментом, прочтите внимательно следующие указания. Храните данное руководство в надежном месте!

- **Поддерживайте порядок на рабочем месте.** Беспорядок на рабочем месте может привести к несчастному случаю.
- **Обращайте внимание на условия работы.** Не подвергайте инструмент воздействию влаги. Рабочее место должно быть хорошо освещено (250-300 люкс). Не используйте инструмент вблизи легко воспламеняющихся жидкостей и газов.
- **Не подпускайте близко детей.** Не позволяйте детям трогать инструмент или удлинительный кабель. Посторонние, а также животные не должны находиться рядом с рабочим местом.
- **Одевайтесь правильно.** Не надевайте свободную одежду и украшения во время работы – они могут попасть в движущиеся части инструмента. При работе вне помещений рекомендуется пользоваться резиновыми перчатками и надевать нескользящую обувь. Работайте в головном уборе и прячьте под него длинные волосы.
- **Индивидуальная защита.** Работайте в защитных очках. Если во время работы образуется пыль или отделяются частицы обрабатываемого материала, одевайте защитную или пылезастыжную маску. При необходимости используйте теплоустойчивый фартук. Во время работы, принимайте соответствующие меры для защиты органов слуха.
- **Защита от поражения электрическим током.** Не прикасайтесь во время работы к заземленным предметам (например, трубопроводам, радиаторам отопления, газовым плитам, заземленным бытовым приборам). При работе в экстремальных условиях (например, высокая влажность,

наличие металлической стружки и т.д.) следует усилить меры безопасности и пользоваться изолирующим трансформатором или автоматом, защищающим от утечек на землю.

- **Работайте в устойчивой позе.** Следите за положением ног и вертикальным положением тела.
 - **Будьте внимательны.** Следите за тем, что Вы делаете. Устали – не работайте.
 - **Закрепляйте заготовку.** Для крепления детали можно воспользоваться струбцинами или тисками. Это безопасно и удобно, так как позволяет работать двумя руками.
 - **Используйте устройства для удаления пыли.** Убедитесь, что переходник для пылесоса установлен правильно.
 - **Снимайте регулировочные и гаечные ключи.** Прежде чем включить инструмент, убедитесь, что на нем не остались регулировочные или гаечные ключи.
 - **Удлинительный кабель.** Перед работой осмотрите удлинительный кабель. При выявлении повреждений, замените его. Если возникла необходимость воспользоваться инструментом вне помещения, следует использовать удлинительный кабель, не имеющий повреждений и рассчитанный на применение в таких условиях.
 - **Используйте соответствующий инструмент.** Далее в руководстве приводятся виды работ, для которых предназначен данный инструмент. Маломощный инструмент или приспособление нельзя использовать для тяжелых работ. Инструмент будет работать лучше и безопаснее при нагрузке, на которую он рассчитан.
- Осторожно!** Применение любых принадлежностей и приспособлений, а также выполнение любых операций помимо тех, которые рекомендованы данным руководством, может привести к несчастному случаю.
- **Проверяйте исправность деталей инструмента.** Перед работой внимательно осматривайте инструмент, чтобы убедиться в его работоспособности. Проверяйте взаимное положение и зацепление

подвижных деталей, отсутствие сломанных деталей, правильность сборки всех узлов. Осуществляйте ремонт или замену поврежденных деталей и приспособлений в соответствии с инструкциями. Не используйте инструмент при неисправном выключателе. Замену выключателя должен осуществлять только авторизованный сервис **DeWALT**. Не производите ремонт самостоятельно.

- **Отключайте инструмент от сети.** В перерывах между операциями, прежде чем отойти от инструмента, дождитесь полной остановки двигателя. Если инструмент не используется, а также перед обслуживанием или сменой приспособлений, всегда отсоединяйте его от сети.
- **Исключайте возможность непреднамеренного включения инструмента.** Не держите палец на выключателе инструмента, в перерывах между операциями, особенно, если инструмент подключен к сети. При подключении к сети убедитесь, что инструмент выключен.
- **Осторожно обращайтесь с сетевым кабелем.** Не тяните за кабель, чтобы вытащить вилку из розетки. Не допускайте контакта сетевого кабеля с горячими или острыми предметами.
- **Хранение инструментов.** Когда инструмент не используется, он должен храниться под замком в сухом недоступном для детей месте.
- **Уход за инструментом.** Для надежной и безопасной работы, следует регулярно производить текущее обслуживание инструмента. После завершения работы очищайте инструмент. При обслуживании инструмента или замене принадлежностей следуйте инструкциям. Регулярно осматривайте сетевую кабель. В случае его повреждения, ремонт должен осуществлять только авторизованный сервис **DeWALT**. Периодически осматривайте удлинительный кабель и заменяйте, при выявлении повреждений. Все органы управления должны быть сухими и без следов смазки.

- **Ремонт.** Данный электрический инструмент изготовлен в полном соответствии с правилами техники безопасности. Для исключения риска поражения электрическим током, ремонт электрических инструментов должен проводить только авторизованный сервис **DeWALT**.

Дополнительные инструкции по технике безопасности при работе с угловыми шлифмашинами (УШМ)

- Ваша УШМ предназначена для резки и шлифования стали и кирпичной кладки.



Не обрабатывайте металлы с содержанием магния свыше 80%, это может причинить возгорание.

- Используйте только армированные шлифовальные и отрезные диски.
- Используйте только диски, рекомендуемые производителем инструмента.
- Максимально допустимая скорость вращения диска не должна превышать значения, указанного в технических данных для данного инструмента.
- Режьте только заготовки соответствующие по ширине диаметру Вашего диска.
- Используйте только диски соответствующего диаметра (см. технические данные). Не используйте адаптеры для установки диска на шпинделе.
- Перед работой осмотрите диск. Не используйте надколотые или треснувшие диски, а также диски, имеющие другие дефекты.
- Если возможно, используйте защитное покрытие, когда диск установлен на шпинделе.
- При использовании дисков с резьбовым посадочным отверстием, убедитесь, что длина резьбы достаточна для установки на шпинделе.
- Перед работой убедитесь, что диск установлен правильно.
- Перед использованием дайте инструменту возможность проработать в холостом режиме не менее 30 секунд. При наличии повышенной вибрации или других

проблем, выключите инструмент и постарайтесь установить причину неполадок.

- Не используйте инструмент без защитного кожуха.
- Убедитесь, что заготовка надёжно закреплена.
- Не используйте инструмент вблизи легко воспламеняющихся жидкостей и газов. Искры или горячие частицы заготовки могут причинить возгорание.
- Во время работы не стойте на одной линии с плоскостью диска. Не позволяйте посторонним находиться в зоне работы.
- Не используйте отрезные диски для проведения шлифовальных работ.
- Во время работы не нажимайте фиксатор шпинделя.
- Учитывайте, что после выключения инструмента, диск продолжает вращаться некоторое время.
- Храните диски в сухом месте.

Условные обозначения на корпусе инструмента



Перед работой прочтите руководство по эксплуатации.



Используйте защитные очки.



Используйте средства защиты органов слуха.

ДеВОЛТ

гарантийные условия

Уважаемый покупатель!

1. Поздравляем Вас с покупкой высококачественного изделия ДеВОЛТ и выражаем признательность за Ваш выбор.
- 1.1. Надежная работа данного изделия в течение всего срока эксплуатации - предмет особой заботы наших сервисных служб. В случае возникновения каких-либо проблем в процессе эксплуатации изделия рекомендуем Вам обращаться только в авторизованные сервисные организации, адреса и телефоны которых Вы сможете найти в Гарантийном талоне или узнать в магазине. Наши сервисные станции - это не только квалифицированный ремонт, но и широкий выбор запчастей и принадлежностей.
- 1.2. При покупке изделия требуйте проверки его комплектности и исправности в Вашем присутствии, инструкцию по эксплуатации и заполненный Гарантийный талон на русском языке. При отсутствии у Вас правильно заполненного Гарантийного талона мы будем вынуждены отклонить Ваши претензии по качеству данного изделия.
- 1.3. Во избежание недоразумений убедительно просим Вас перед началом работы с изделием внимательно ознакомиться с инструкцией по его эксплуатации.
2. Правовой основой настоящих гарантийных условий является действующее Законодательство и, в частности, Закон "О защите прав потребителей".
3. Гарантийный срок на данное изделие составляет 12 месяцев и исчисляется со дня продажи. В случае устранения недостатков изделия, гарантийный срок продлевается на период, в течение которого оно не использовалось.
4. Производитель рекомендует проводить периодическую проверку изделия на сервисной станции.
5. В течение 12 месяцев со дня продажи производитель гарантирует бесплатную проверку изделия и рекомендации по замене нормально изнашиваемых частей.
6. Срок службы изделия - 5 лет (минимальный, установленный в соответствии с Законом "О защите прав потребителей").
7. Наши гарантийные обязательства распространяются только на

неисправности, выявленные в течение гарантийного срока и обусловленные производственными или конструктивными факторами.

8. Гарантийные обязательства не распространяются:
- 8.1. На неисправности изделия, возникшие в результате:
 - 8.1.1. Несоблюдения пользователем предписаний инструкции по эксплуатации изделия.
 - 8.1.2. Механического повреждения, вызванного внешним ударным или любым иным воздействием.
 - 8.1.3. Применения изделия не по назначению.
 - 8.1.4. Стихийного бедствия.
 - 8.1.5. Неблагоприятных атмосферных и иных внешних воздействий на изделие, таких как дождь, снег, повышенная влажность, нагрев, агрессивные среды, несоответствие параметров питающей электросети указанным на инструменте.
 - 8.1.6. Использования принадлежностей, расходных материалов и запчастей, не рекомендованных или не одобренных производителем.
 - 8.1.7. Проникновения внутрь изделия посторонних предметов, насекомых, материалов или веществ, не являющихся отходами, сопровождающими применение по назначению, такими как стружка опилки и пр.
- 8.2. На инструменты, подвергавшиеся вскрытию, ремонту или модификации вне уполномоченной сервисной станции.
- 8.3. На принадлежности, запчасти, вышедшие из строя вследствие нормального износа, и расходные материалы, такие как приводные ремни, угольные щетки, аккумуляторные батареи, ножи, пилки, абразивы, пыльные диски, сверла, буры и т. п.
- 8.4. На неисправности, возникшие в результате перегрузки инструмента, повлекшей выход из строя электродвигателя или других узлов и деталей. К безусловным признакам перегрузки изделия относятся, помимо прочего: появление цветов побежалости, деформация или оплавление деталей и узлов изделия, потемнение или облупливание изоляции проводов электродвигателя под воздействием высокой температуры.



Блэк энд Деккер ГмБХ, Блэк энд Деккер
Штрассе, 40, 65510 Идштайн, Германия.

ME 77

03 июня 1999 года

АВТОРИЗОВАННЫЕ СЕРВИСНЫЕ ЦЕНТРЫ

DeWALT

RUS

Россия, 121471, г. Москва,
ул. Гвардейская, д. 3 корп. 1
тел.: (095) 737 80 41
444 10 70
service@tehnopark.ru

Россия, 129226, г. Москва,
ул. Сергея Эйзенштейна, д. 6
(приёмный пункт)
тел.: (095) 181 61 02

Россия, 198005, г. Санкт-Петербург,
наб. реки Фонтанки, д. 118, пом. 20
тел.: (812) 251 69 49
firma-fortuna@pop3.rcom.ru

Россия, 199053, г. Санкт-Петербург,
Съездовская линия, д. 29
тел.: (812) 323 36 47
nwss@mail.rcom.ru

Россия, 620033, г. Екатеринбург,
ул. Краснодарская, д. 16
тел.: (3432) 49 18 40
bliz-air@dialup.mplik.ru

Россия, 603006, г. Нижний Новгород,
ул. Горького, д. 220
тел.: (8312) 35 24 47
tehnopark@infonet.nnov.ru

Россия, 630104, г. Новосибирск,
ул. Советская, д. 52
тел.: (3832) 18 43 44
service@ita.ru

Россия, 344011, г. Ростов-на-Дону,
ул. Текучёва, д. 224
тел.: (8632) 44 35 80
39 93 87
51 45 53
ita-rostov@info-don.ru

Россия, 390000, г. Рязань,
ул. Кольцова, д. 14
тел.: (0912) 28 99 01
domsc@domovoisc.ryazan.ru

UA

Украина, 04070, г. Киев,
ул. Петра Сагайдачного, д. 29/1
тел.: (044) 238 65 47
service@esco-kiev.com.ua

KZ

Казахстан, 480032, г. Алматы,
ул. Хусаинова, д. 179
тел.: (3272) 49 26 00
48 08 56
49 65 60
lamedkz@online.ru

Сервисная сеть DeWALT постоянно расширяется.

Информацию об обслуживании в других городах Вы можете получить по телефонам

в Москве: (095) 258 39 81/2/3,

в Киеве: (044) 238 95 94

<http://www.dewalt.ru>

"Исправный и полностью укомплектованный товар получил(а), с гарантийными условиями ознакомлен(а)/
Справний та повністю укомплектований товар отримав(ла), с гарантійними зобов'язаннями ознайомлен(а)/
Спраўны і поўнасьцю укамплектаваны тавар атрымаў(ла), з гарантійнымі умовамі азнаёмлены(а)/
Тұзу және толық жинақталған тауар қабылдадым, кепілдік шарттарымен таныстым/
Түзатилган ва тулик комплектли махсулотни олдим, гарантия шартлари билан танишиб чикдим"

Подпись покупателя/ Підпис покупця/ Подпис покупателя/ Сатып алушының қолтанбасы/ Харидорнинг имзоси

ОФИЦИАЛЬНЫЙ ДИЛЕР В УКРАИНЕ:

storgom.ua

ГРАФИК РАБОТЫ:

Пн. – Пт.: с 8:30 по 18:30

Сб.: с 09:00 по 16:00

Вс.: с 10:00 по 16:00

КОНТАКТЫ:

+38 (044) 360-46-77

+38 (066) 77-395-77

+38 (097) 77-236-77

+38 (093) 360-46-77

Детальное описание товара:

<https://storgom.ua/product/uglovaia-shlifmashina-dewalt-d28432c.html>

Другие товары: <https://storgom.ua/uglovye-shlifmashinki-bolgarki.html>