
DEWALT®

D28116

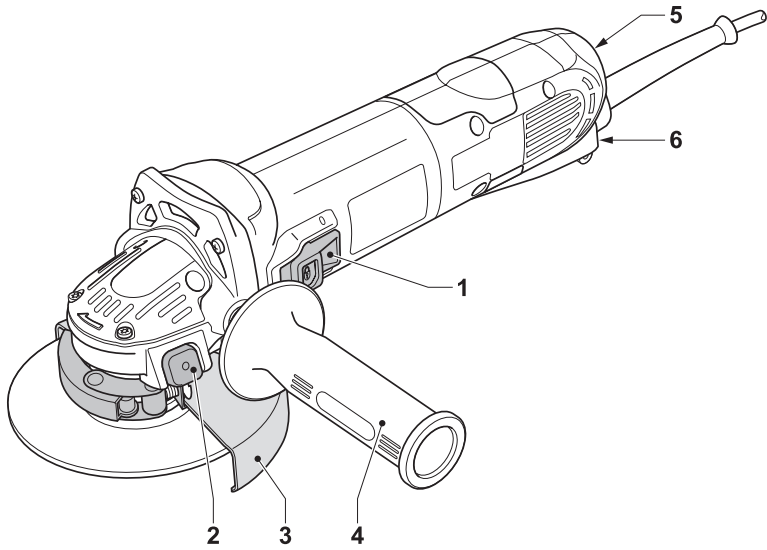
D28117

D28133

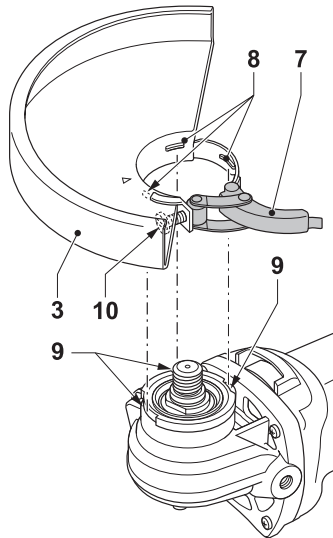
D28136

D28137

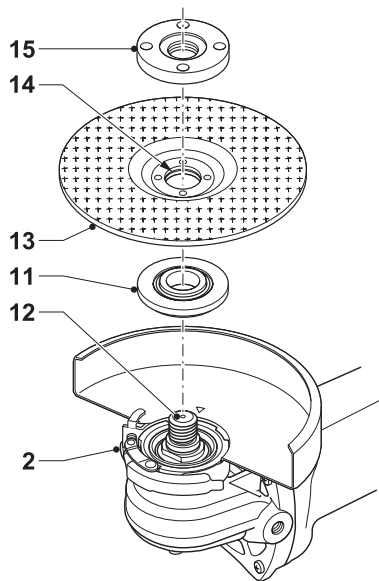
??? RUS/UA



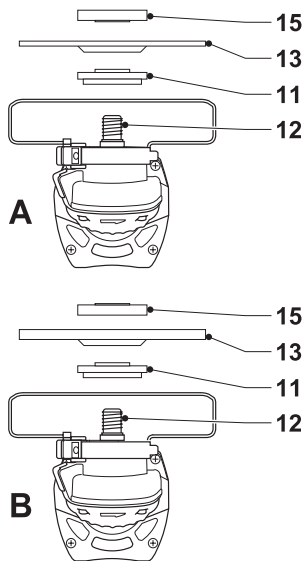
A



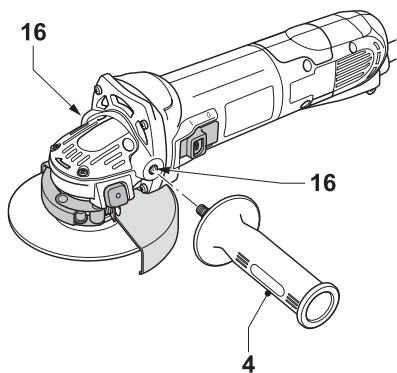
B



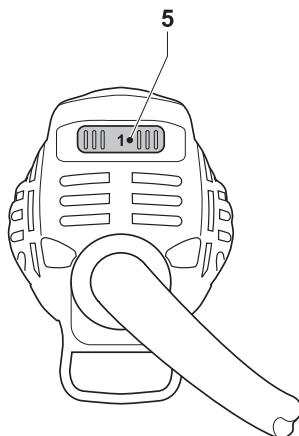
C1



C2



D



E

МАШИНА ШЛИФОВАЛЬНАЯ УГЛОВАЯ

Поздравляем Вас!

Вы выбрали электрический инструмент фирмы DEWALT. Тщательная разработка изделий, многолетний опыт фирмы по производству электроинструментов, различные усовершенствования, сделали электроинструменты DEWALT одними из самых надежных помощников для тех, кто использует электрические инструменты в своей профессии.

Технические характеристики

	D28116	D28117	D28133	D28136	D28137
Напряжение электросети	В 230	230	230	230	230
Потребляемая мощность	Вт 1100	1100	1200	1500	1500
Частота вращения на холостом ходу	мин ⁻¹ 2800...10000	2800...10000	10000	2800...10000	2800...10000
Диаметр абразивного диска	мм 115	115	125	125	125
Установочная резьба шпинделя	M14	M14	M14	M14	M14
Вес	кг 1,9	2,0	2,1	2,1	2,2

В данном руководстве используются следующие символы:



Внимание! Существует опасность для жизни, возможно ранение, возможно повреждение электроинструмента вследствие несоблюдения указаний данного руководства по эксплуатации!



Возможно поражение электрическим током!



Огнеопасность!

Комплект поставки

Упаковка содержит:

- 1 угловая шлифовальная машина
 - 1 защитный кожух
 - 1 вспомогательная рукоятка
 - 1 комплект фланцев
 - 1 вилочный ключ
 - 1 руководство по эксплуатации
 - 1 схема разборки
- Проверьте шлифмашину и сменные принадлежности на отсутствие повреждений при транспортировании.
 - Перед вводом в эксплуатацию, внимательно прочтите данное руководство по эксплуатации.

Составные части (Рис. А)

Ваша угловая шлифовальная машина D28116, D28117, D28133, D28136, D28137 предназначена для профессионального шлифования и резки.

1. Клавиша пускового выключателя
2. Кнопка фиксатора шпинделя
3. Кожух защитный
4. Рукоятка вспомогательная (боковая)
5. Диск поворотного электронного регулятора частоты вращения
6. Отверстие для выброса пыли

Антивибрационная боковая рукоятка

Антивибрационная боковая рукоятка создает дополнительный комфорт, поглощая возникающие при работе шлифмашины вибрации.

Защитный кожух без ключа.

Такая конструкция защитного кожуха позволяет в процессе работы быстро регулировать его положение без использования гаечного ключа (отвертки), что расширяет возможности использования.

Система выброса пыли

Система выброса пыли предотвращает накопление пыли вокруг защитного кожуха

и вентиляционного входа электродвигателя, также минимизирует поток пыли, проникающей во внутреннее пространство электродвигателя.

Модель D28116, D28117, D28133, D28136 и D28137 - Плавный пуск

С помощью функции плавного пуска набор частоты (скорости) вращения электродвигателя шлифмашины происходит плавно, без рывков.

Модель D28116, D28117, D28136, D28137 - Электронное регулирование частоты вращения

Электронное регулирование частоты вращения расширяет возможности шлифмашины, и содействует ее использованию на оптимальных режимах, с учетом обрабатываемого материала и сменных принадлежностей.

Модель D28117, D28137 - Автобаланс

Автоматический балансир постоянно поддерживает пониженный уровень вибрации в процессе работы, что создает комфортные условия для пользователя. Это особенно эффективно при продолжительном режиме работы.

Предохранительная муфта

Предохранительная муфта, ограничивая крутящий момент, уменьшает его максимальное воздействие на пользователя, при заклинивании отрезного диска. Это также препятствует затормаживанию электропривода до полной остановки. Предохранительная муфта настроена на заводе изготовителе и в дальнейшем регулироваться не может.

Нулевой выключатель

Клавиша пускового выключателя имеет функцию отключения, при исчезновении или сильном понижении напряжения: если подача электрического тока по какой-либо причине прервется, пусковой выключатель в дальнейшем необходимо преднамеренно включить.

Защита от перегрузки электродвигателя

Подача питания на электродвигатель уменьшается, в случае его перегрузки.

Подача питания восстанавливается, при охлаждении шлифмашины до необходимой рабочей температуры.

Дополнительная электробезопасность

Данный электроинструмент предназначен для работы только при одном напряжении электропитания. Следите за напряжением электрической сети, оно должно соответствовать величине, обозначенной на информационной табличке электроинструмента.



Данный электроинструмент DEWALT в соответствии со стандартом EN 50144 защищен двойной электроизоляцией, исключающей потребность в заземляющем проводе.

Замена кабеля подключения к электросети или его вилки

Неисправный кабель подключения к электросети или его штепсельную вилку можно заменять только в авторизованном сервисном центре.

Удлинительный кабель

Используйте только стандартные удлинители промышленного изготовления, рассчитанные на мощность не меньшую, чем потребляемая мощность электроинструмента (см. раздел „Технические характеристики“). Минимальное поперечное сечение провода электрокабеля должно составлять не менее 1,5 мм². При использовании удлинительного кабеля, намотанного на барабан, вытягивайте кабель на всю длину (чтобы исключить действие индуктивного сопротивления).

Сборка и регулирование



Перед любыми работами по сборке и регулированию шлифмашины вынимайте вилку кабеля подключения к электросети из штепсельной розетки!

Установка и снятие защитного кожуха (Рис. В1)

D28116, D28133, D28136

- Положите шлифмашину на стол, шпинделем вверх.

- Ослабьте зажимную скобу (7), и удерживайте защитный кожух (3) над шлифмашиной, как показано на рисунке.
- Совместите выступы (8) с вырезами (9).
- Надвиньте защитный кожух и поверните его в необходимое положение.
- Для более надежной фиксации, при необходимости, затяните винт (10).
- Надежно затяните зажим.
- Для удаления защитного кожуха, ослабьте зажим.

D28117, D28137

- Отвинтите крепежный винт (10).
- Действуйте, как описано выше, и надвиньте защитный кожух.
- Установите крепежный винт на свое место.
- Установите защитный кожух как указано выше.



Ни в коем случае не используйте шлифмашину без защитного кожуха!

Установка и удаление абразивных дисков (Рис. С1 и С2)

- Положите шлифмашину на стол, защитным кожухом вверх.
- Установите внутренний фланец (11) правильно на шпindel (12) (Рис. С1).
- Установите абразивный диск (13) на фланец (11). При установке абразивного диска с выпуклой серединой убедитесь, что выпуклость (14) направлена в сторону фланца (11).
- Навинтите наружный фланец (15) на шпindel (12) (Рис. С2):
 - При установке шлифовального круга (А), выступ фланца (15) должен быть направлен в сторону шлифовального круга.
 - При установке отрезного диска (В), выступ фланца (15) должен быть направлен в противоположную сторону от отрезного диска.
- Нажмите кнопку (2) фиксатора шпинделя, и поверните шпindel (12), до ощущаемой фиксации.
- Затяните с усилием фланец (15), с помощью входящего в комплект поставки вилочного ключа.

- Отпустите кнопку фиксатора шпинделя.
- Для снятия абразивного диска, отвинтите фланец (15) вилочным ключом.



Ни в коем случае не используйте поврежденные абразивные диски!

Установка вспомогательной (боковой) рукоятки (Рис. D)

- Винтите с усилием вспомогательную рукоятку (4) в одно из боковых отверстий (16) в корпусе шлифмашины.

Модель D28116, D28117, D28136, D28137 - Электронный регулятор частоты (скорости) вращения (Рис. E)

- Поворачивая диск (5) регулятора, установите необходимую частоту (скорость) вращения шпинделя. Поворот диска в сторону большей величины приведет к большей частоте вращения, поворот в противоположную сторону приведет к меньшей частоте вращения. Правильное регулирование частоты вращения достигается по приобретении определенного опыта. Пример:

- Для резания древесины и хрупких материалов устанавливайте диск поворотного регулятора на меньшие величины.
- Для резания более твердых материалов устанавливайте диск поворотного регулятора на большие величины.

Эксплуатация



- Следуйте указаниям действующих норм и правил безопасности!
- Следите, чтобы подвижные обрабатываемые заготовки были зафиксированы.
- Во время работы не прикладывайте чрезмерного усилия к шлифмашине! Ни в коем случае не прилагайте бокового усилия к абразивному диску!
- Избегайте перегрузки! Если шлифмашина перегрелась, дайте ей поработать несколько минут на холостом ходу

Перед вводом в эксплуатацию

- Убедитесь перед работой, что защитный кожух и абразивный диск установлен

абсолютно правильно! Ни в коем случае не используйте чрезмерно изношенные абразивные диски!

- Убедитесь в правильности установки наружного и внутреннего фланца.
- Проследите, чтобы абразивный диск вращался в соответствии с указательными стрелками на шлифмашине и на самом диске.

Включение и выключение (Рис. А)

- Для включения, нажмите клавишу пускового выключателя.
- Для непрерывного режима работы, передвиньте полностью вперед клавишу пускового выключателя.
- Для выключения шлифмашины, отпустите клавишу пускового выключателя. Для выключения шлифмашины при непрерывном режиме работы, нажмите заднюю половину клавиши пускового выключателя.



Не включайте и не выключайте шлифмашину, если абразивный диск находится в соприкосновении с обрабатываемой заготовкой!

Обработка металлов

- Во избежание возможного риска, связанного с образованием металлической пыли, при использовании шлифмашины для обработки металла, позаботьтесь, чтобы она была подключена через устройство (автомат) защитного отключения по току утечки.
- Если электропитание шлифмашины было отключено устройством (автоматом) защитного отключения по току утечки, доставьте шлифмашину в авторизованный сервисный центр DEWALT.



В критических случаях, при работе с металлом, токопроводящая пыль может накапливаться внутри шлифмашины. Это может привести к повреждению электроизоляции шлифмашины, что увеличит опасность поражения электрическим током.

Во избежание накопления пыли внутри шлифмашины, рекомендуется ежедневно чистить вентиляционные прорезы. См. раздел „Техническое обслуживание“.

Использование веерных дисков



Предупреждение: Налипание металлической пыли!

- Интенсивное использование веерных (лепестковых) дисков при обработке металлов увеличивает опасность поражения электрическим током. Для уменьшения данной опасности, используйте устройство (автомат) защитного отключения по току утечки, также очищайте ежедневно вентиляционные прорезы, продувая их сжатым воздухом в соответствии с приведенным ниже указаниями по техническому обслуживанию.

Дополнительные принадлежности

По вопросу приобретения дополнительных принадлежностей для Вашей шлифмашины, обратитесь к продавцу DEWALT.

Техническое обслуживание

Ваша угловая шлифовальная машина DEWALT рассчитана на работу в течение продолжительного периода времени при минимальном техническом обслуживании. Срок службы и надежность шлифмашины увеличивается при правильном уходе и регулярной чистке.

Износ и замена графических щеток

При почти полном износе графитовых щеток, автоматически выключается электродвигатель. После этого шлифмашину необходимо привести в рабочее состояние. Не заменяйте графитовые щетки самостоятельно. Доставьте шлифмашину в авторизованный сервисный центр DEWALT.



Смазка

Ваша шлифмашина не требует дополнительной смазки.



Чистка

Следите, чтобы вентиляционные прорезы оставались открытыми и чистыми, регулярно протирайте их и корпус шлифмашины мягкой тканью.

Чистка вентиляционных прорезей

Во избежание накопления пыли внутри шлифмашины, рекомендуется ежедневно чистить вентиляционные прорези.

- Выньте вилку кабеля подключения к электросети из штепсельной розетки!
- Продуйте вентиляционные прорези сухим сжатым воздухом.
- Очищайте вентиляционные прорези мягкой щеткой или сухой протирачной тканью. Ни в коем случае не используйте для чистки металлические предметы, т.к. они могут повредить внутренние детали шлифмашины.

Защита окружающей среды



Если Вы захотите заменить Ваш электроинструмент DEWALT другим или Вы больше в нем не нуждаетесь, подумайте о защите окружающей среды. Сервисные центры DEWALT примут у Вас электроинструмент с гарантией его уничтожения безопасным для окружающей среды способом.

Общие правила безопасности при работе с электроинструментом

Внимание! Прочтите данное руководство по эксплуатации полностью. Несоблюдение мер, указанных в данном руководстве по эксплуатации, может привести к поражению электрическим током, возникновению пожара или к получению серьезной травмы. Термин „электроинструмент“ во всех приведенных ниже указаниях относится к Вашему электроинструменту. **БЕРЕЖНО ХРАНИТЕ ДАННОЕ РУКОВОДСТВО ПО ЭКСПЛУАТАЦИИ ДЛЯ ПОСЛЕДУЮЩЕГО ОБРАЩЕНИЯ К НЕМУ.**

1 Рабочее место

- Рабочее место должно быть чистым и достаточно освещенным.** Беспорядок на рабочем месте и его плохое освещение может привести к несчастному случаю.
- Не работайте с электроинструментом во взрывчатой среде, например, вблизи легко воспламеняющихся жидкостей, газов или пыли.** Электроинструмент создает искровые разряды, которые могут воспламенить горючие пары или пыль.
- Следите, чтобы дети и посторонние люди находились подальше от работающего электроинструмента.** Различные отвлечения могут вызвать у Вас потерю контроля над рабочим процессом.

2 Электробезопасность

- Вилка кабеля подключения к электросети электроинструмента должна соответствовать штепсельной розетке. Ни в коем случае не видоизменяйте вилку кабеля подключения к электросети! Ни в коем случае не используйте штепсельные вилки-переходники, если в силовом кабеле электроинструмента есть провод заземления!** Использование оригинальной вилки кабеля подключения к электросети и соответствующей ей штепсельной розетки уменьшает риск поражения электрическим током.
- При подключенном к штепсельной розетке электроинструменте, избегайте контактов частей тела с заземленными**

объектами и предметами (например, трубопроводами, радиаторами отопления, электроплитами), также с подключенными к электросети электроприборами (например, холодильниками). Риск поражения электрическим током увеличивается, если Ваше тело заземлено.

с Не используйте электроинструмент под дождем или в сырых местах. Проникновение воды в электроинструмент увеличивает риск поражения электрическим током.

d Берегите кабель подключения к электросети. Ни в коем случае не используйте кабель подключения к электросети для переноски электроинструмента или для вытягивания его вилки из штепсельной розетки! **Оберегайте кабель подключения к электросети от высокой температуры, нефтепродуктов и острых кромок, также от движущихся частей электроинструмента.** Поврежденный или запутанный кабель подключения к электросети увеличивает риск поражения электрическим током.

e При работе с электроинструментом на открытом воздухе используйте удлинительный кабель, предназначенный для таких условий работы (в брызгозащищенном исполнении). Использование пригодного для эксплуатации на открытом воздухе удлинителя уменьшает риск поражения электрическим током.

3 Личная безопасность

a Будьте собраны и ответственны, руководствуйтесь здравым смыслом при работе с электроинструментом. Не используйте электроинструмент, если Вы устали, так же если находитесь под влиянием алкоголя или понижающих реакцию лекарственных и других средств. Малейшая неосторожность при работе с электроинструментом может привести к серьезной травме.

b Используйте индивидуальную защиту. Работайте всегда в защитной маске (защитных очках). Использование в зависимости от условий эксплуатации электроинструмента таких средств защиты, как пылезащитная маска,

крепкие нескользящие ботинки, защитный шлем, средства защиты органов слуха (например, наушники или беруши), уменьшает риск получения травмы.

с Избегайте непреднамеренного пуска. Следите, чтобы перед включением электроинструмента клавиша пускового выключателя находилась в нерабочем положении. Несчастный случай может произойти при переноске электроинструмента с пальцем на клавише выключателя или при соединении с электросетью включенного электроинструмента.

d Перед включением электроинструмента удалите с него (из него) регулировочные и крепежные инструменты (ключи и т.д.). Гаечный или регулировочный ключ, оставленный на движущейся части электроинструмента, может нанести ранение.

e Не споткнитесь! Выберите удобное, устойчивое, постоянно контролируемое Вами положение. Это позволит надежно управлять электроинструментом в неожиданных ситуациях.

f Правильно одевайтесь. Во время работы не носите свободную одежду и украшения. Избегайте контактов ваших волос, одежды и, в первую очередь, пальцев рук с движущимися частями электроинструмента. Свободная одежда, украшения или длинные волосы могут быть захвачены движущимися частями электроинструмента.

g Если в комплект поставки Вашего электроинструмента входит устройство для присоединения к пылеотводу или пылесборник, установите его и используйте по назначению. Использование этих устройств уменьшает опасность, связанную с воздействием пыли.

4 Использование электроинструмента по назначению и техническое обслуживание

a Не перегружайте электроинструмент. Используйте электроинструмент только по назначению, указанному в данном руководстве по эксплуатации. Электроинструмент работает надежно и безопасно только при соблюдении

параметров, указанных в его технических характеристиках.

- b Не используйте электроинструмент, если пусковой выключатель не устанавливается в положение включения или выключения.** Электроинструмент, не управляемый пусковым выключателем, опасен и должен быть отремонтирован.
- c Перед любыми видами работ по регулированию электроинструмента и замене принадлежностей, также перед хранением вынимайте вилку кабеля подключения к электросети из штепсельной розетки.** Эта мера предосторожности исключает непреднамеренный пуск электроинструмента.
- d Храните неиспользуемый электроинструмент в недоступном для детей месте. Не разрешайте пользоваться электроинструментом людям, не умеющим им пользоваться или не ознакомившимся с данным руководством по эксплуатации.** Электроинструмент опасен в руках неопытных пользователей.
- e Содержите электроинструмент в безупречном состоянии. Проверяйте точность совмещения и легкость перемещения подвижных деталей, также целостность деталей воздействующих на его работу. Ремонтируйте поврежденный электроинструмент до его использования.** Большинство несчастных случаев происходит при использовании электроинструмента, находящегося в плохом состоянии.
- f Сменный обрабатывающий (абразивный) инструмент должен быть геометрически правильным и чистым.** Абразивный инструмент может использоваться только при условии сохранения в процессе работы (стирания) его структуры. Геометрически правильный обрабатывающий инструмент обеспечит высокое качество и безопасность работы.
- g Используйте электроинструмент, принадлежности и сменные обрабатывающие инструменты только по назначению, указанному в данном руководстве по эксплуатации,**

соблюдая также приведенные в его технических характеристиках параметры. Использование электроинструмента в других целях может привести к нежелательным последствиям.

5 Ремонт

- a Ремонт электроинструмента производите только в авторизованном сервисном центре, с использованием только оригинальных запасных частей.** Это обеспечит Вашу безопасность при дальнейшей эксплуатации электроинструмента.

Дополнительные меры безопасности при работе со шлифовальной машиной

- Ваша угловая шлифовальная машина (далее в тексте используется краткий термин - шлифмашина), предназначена для шлифования и резки стеновых материалов и стали. Не режьте и не шлифуйте легкие металлы сплавы с содержанием магния более 80%, такие сплавы являются горючими.



Используйте только армированные стекловолокном шлифовальные и отрезные диски (далее в тексте используется обобщающий термин - абразивный диск), использование других видов абразивных дисков не допускается.

- Используйте только плоские или с выпуклым центром абразивные диски.
- Используйте только рекомендованные изготовителем шлифмашины абразивные диски.
- Максимально допустимая частота вращения абразивного диска или другой используемой принадлежности должна соответствовать частоте вращения на холостом ходу, обозначенной на информационной табличке шлифмашины, или превышать ее.
- Не режьте заготовки, толщина которых больше максимально допустимой глубины резания отрезного диска.
- Ни в коем случае не используйте абразивные диски не соответствующие габаритным размерам, указанным в технических характеристиках! Ни в коем случае не используйте не оригинальные

фланцы и переходники для установки абразивного диска на шпиндель!

- Каждый раз перед использованием проверьте состояние абразивного диска. Ни в коем случае не используйте обломанные или треснутые абразивные диски, используйте только те абразивные диски, качество которых не вызывает у Вас ни малейшего сомнения!
- Убедитесь, что абразивный диск правильно установлен на внутреннем фланце.
- Перед использованием шлифовальных кругов с резьбовыми установочными отверстиями убедитесь, что длина их резьбы соответствует длине резьбы шпинделя.
- Убедитесь перед работой в абсолютно правильной установке абразивного диска!
- Дайте поработать надежно зафиксированной шлифмашине на холостом ходу в течение 30 секунд. В случае возникновения сильной вибрации или обнаружения других признаков неправильной работы, немедленно выключите шлифмашину и определите вызвавшую их причину.
- Используйте шлифмашину только при абсолютно правильно установленном защитном кожухе!
- Обеспечьте надежную фиксацию обрабатываемой заготовки.
- Не используйте шлифмашину, если есть опасность возгорания или взрыва, например, вблизи легко воспламеняющихся жидкостей, газов или пыли. Искровые разряды электродвигателя и раскаленные частицы обрабатываемого материала могут воспалить горючие пары или пыль
- Не используйте шлифмашину, если Вы находитесь на одной линии с отрезным диском, располагайтесь немного сбоку от него. Не допускайте посторонних к рабочему месту.
- Ни в коем случае не используйте отрезные диски для шлифования боковой поверхностью.
- Не нажимайте кнопку фиксации шпинделя во время работы шлифмашины.
- Помните, после выключения шлифмашины, абразивный диск продолжает некоторое время вращаться по инерции!

- Храните абразивные диски в сухом месте.
- В случае запыления рабочего места следите, чтобы вентиляционные прорезы шлифмашины были открытыми и чистыми. При необходимости чистки вентиляционных отверстий, предварительно отключите шлифмашину от электросети. Избегайте повреждения внутренних деталей, если Вы используете для чистки неметаллические предметы.
- Работайте всегда в защитной маске (защитных очках), при повышенном уровне шума используйте средства защиты органов слуха (например, наушники или беруши). При необходимости, надевайте пылезащитную маску (респиратор), защитные перчатки и защитный шлем.

Использование веерных шлифовальных дисков



Предупреждение: Налипание металлической пыли!

- Интенсивное использование веерных (лепестковых) шлифовальных дисков при обработке металлов увеличивает опасность поражения электрическим током.
- Для уменьшения данной опасности, используйте устройство (автомат) защитного отключения по току утечки, также очищайте ежедневно вентиляционные прорезы, продувая их сжатым воздухом в соответствии с приведенным ниже указаниями по техническому обслуживанию.

Указатели безопасности на шлифмашине

Символы на шлифмашине означают следующее:



Перед вводом в эксплуатацию электронного инструмента, прочтите внимательно руководство по эксплуатации!



Используйте защитные очки (защитную маску)!



При повышенном уровне шума используйте средства защиты органов слуха!

Декларация соответствия ЕС



D28116, D28117, D28133, D28136, D28137

DEWALT заявляет о том, что данный электрический инструмент разработан в полном соответствии со стандартами: 98/37/ЕС, 89/336/ЕЕС, 73/23/ЕЕС, 86/188/ЕЕС, EN 50144, EN 55014-2, EN 55014-1, EN 61000-3-2 & EN 61000-3-3.

За дополнительной информацией обращайтесь по адресу указанному ниже.

Уровень шума:

		D28116	D28117	D28133	D28136	D28137
L_{pA} Звуковое давление	дБ	88	89	89	89	91
L_{WA} Акустическая мощность	дБ	99	100	100	100	102
K_{pA} Погрешность измерения звукового давления	дБ	3	3	3	3	3
K_{WA} Погрешность измерения акустической мощности	дБ	3	3	3	3	3

Измеренная вибрация на рукоятках:

		D28116	D28117	D28133	D28136	D28137
Измерение в соответствии со стандартом EN 50144	м/с ²	3,4	1,6	3,4	5,4	1,7
Измерение в соответствии со стандартом EN 60745	м/с ²	7,0 ¹⁾	4,5 ²⁾	6,8 ³⁾	7,8 ⁴⁾	5,3 ⁵⁾

- 1) Отклонение измерения: 2,8 м/с²
- 2) Отклонение измерения: 2,3 м/с²
- 3) Отклонение измерения: 2,7 м/с²
- 4) Отклонение измерения: 3,1 м/с²
- 5) Отклонение измерения: 2,6 м/с²

Директор департамента проектирования
Хорст Гроссманн (Horst Großmann)
DEWALT, Richard-Klinger-Straße 11,
D-65510, Idstein, Deutschland

ДеВОЛТ

гарантийные условия

Уважаемый покупатель!

1. Поздравляем Вас с покупкой высококачественного изделия ДеВОЛТ и выражаем признательность за Ваш выбор.
- 1.1. Надежная работа данного изделия в течение всего срока эксплуатации - предмет особой заботы наших сервисных служб. В случае возникновения каких-либо проблем в процессе эксплуатации изделия рекомендуем Вам обращаться только в авторизованные сервисные организации, адреса и телефоны которых Вы сможете найти в Гарантийном талоне или узнать в магазине. Наши сервисные станции - это не только квалифицированный ремонт, но и широкий выбор запчастей и принадлежностей.
- 1.2. При покупке изделия требуйте проверки его комплектности и исправности в Вашем присутствии, инструкции по эксплуатации и заполненный Гарантийный талон на русском языке. При отсутствии у Вас правильно заполненного Гарантийного талона мы будем вынуждены отклонить Ваши претензии по качеству данного изделия.
- 1.3. Во избежание недоразумений убедительно просим Вас перед началом работы с изделием внимательно ознакомиться с инструкцией по его эксплуатации.
2. Правовой основой настоящих гарантийных условий является действующее Законодательство и, в частности, Закон "О защите прав потребителей".
3. Гарантийный срок на данное изделие составляет 12 месяцев и исчисляется со дня продажи. В случае устранения недостатков изделия, гарантийный срок продлевается на период, в течение которого оно не использовалось.
4. Производитель рекомендует проводить периодическую проверку изделия на сервисной станции.
5. В течение 12 месяцев со дня продажи производитель гарантирует бесплатную проверку изделия и рекомендации по замене нормально изнашиваемых частей.
6. Срок службы изделия - 5 лет (минимальный, установленный в соответствии с Законом "О защите прав потребителей").
7. Наши гарантийные обязательства распространяются только на неисправности, выявленные в течение гарантийного срока и обусловленные производственными или конструктивными факторами.

8. Гарантийные обязательства не распространяются:
 - 8.1. На неисправности изделия, возникшие в результате:
 - 8.1.1. Несоблюдения пользователем предписаний инструкции по эксплуатации изделия.
 - 8.1.2. Механического повреждения, вызванного внешним ударным или любым иным воздействием.
 - 8.1.3. Применения изделия не по назначению.
 - 8.1.4. Стихийного бедствия.
 - 8.1.5. Неблагоприятных атмосферных и иных внешних воздействий на изделие, таких как дождь, снег, повышенная влажность, нагрев, агрессивные среды, несоответствие параметров питающей электросети указанным на инструменте.
 - 8.1.6. Исползования принадлежностей, расходных материалов и запчастей, не рекомендованных или не одобренных производителем.
 - 8.1.7. Проникновения внутрь изделия посторонних предметов, насекомых, материалов или веществ, не являющихся отходами, сопровождающими применение по назначению, такими как стружка опилки и пр.
 - 8.2. На инструменты, подвергавшиеся вскрытию, ремонту или модификации вне уполномоченной сервисной станции.
 - 8.3. На принадлежности, запчасти, вышедшие из строя вследствие нормального износа, и расходные материалы, такие как приводные ремни, угольные щетки, аккумуляторные батареи, ножи, пилки, абразивы, пыльные диски, сверла, буры и т. п.
 - 8.4. На неисправности, возникшие в результате перегрузки инструмента, повлекшей выход из строя электродвигателя или других узлов и деталей. К безусловным признакам перегрузки изделия относятся, помимо прочих: появление цветов побежалости, деформация или оплавление деталей и узлов изделия, потемнение или обугливание изоляции проводов электродвигателя под воздействием высокой температуры.



Блэк энд Деккер ГмБХ, Блэк энд Деккер
Штрассе, 40, 65510 Идштайн, Германия.

ME 77

03 июня 1999 года

ОФИЦИАЛЬНЫЙ ДИЛЕР В УКРАИНЕ:

storgom.ua

ГРАФИК РАБОТЫ:

Пн. – Пт.: с 8:30 по 18:30

Сб.: с 09:00 по 16:00

Вс.: с 10:00 по 16:00

КОНТАКТЫ:

+38 (044) 360-46-77

+38 (066) 77-395-77

+38 (097) 77-236-77

+38 (093) 360-46-77

Детальное описание товара:

<https://storgom.ua/product/uglovaia-shlifmashina-dewalt-d28136kd.html>

Другие товары: <https://storgom.ua/setevye-bolgarki.html>