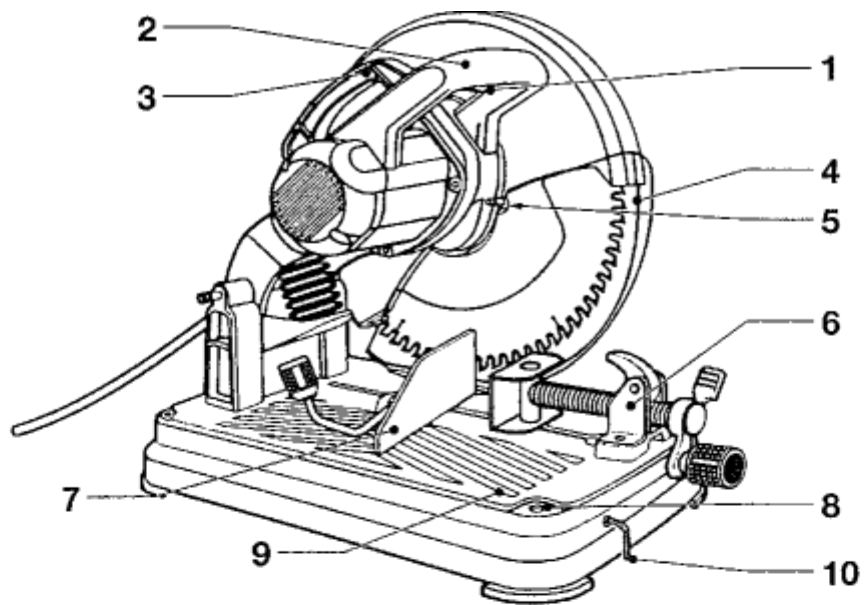
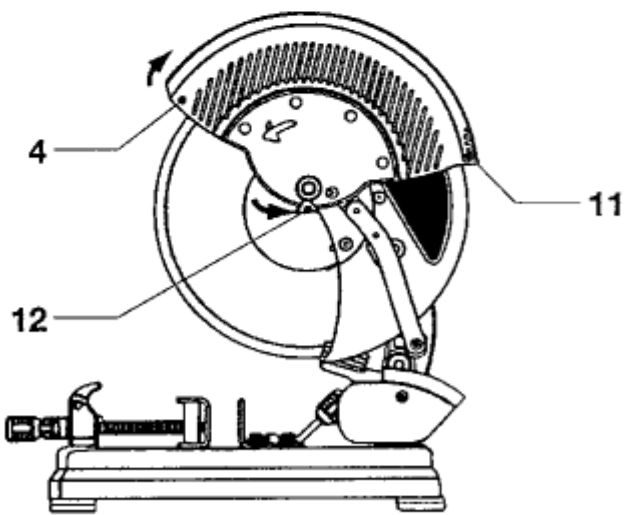
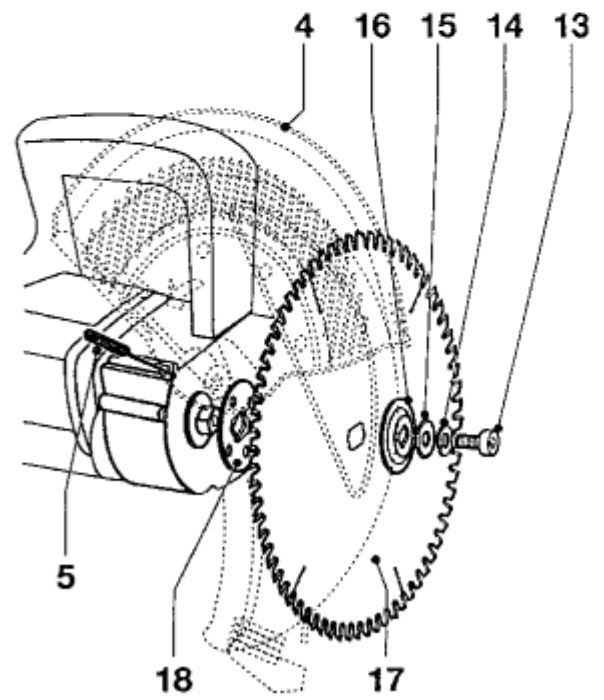

DEWALT®



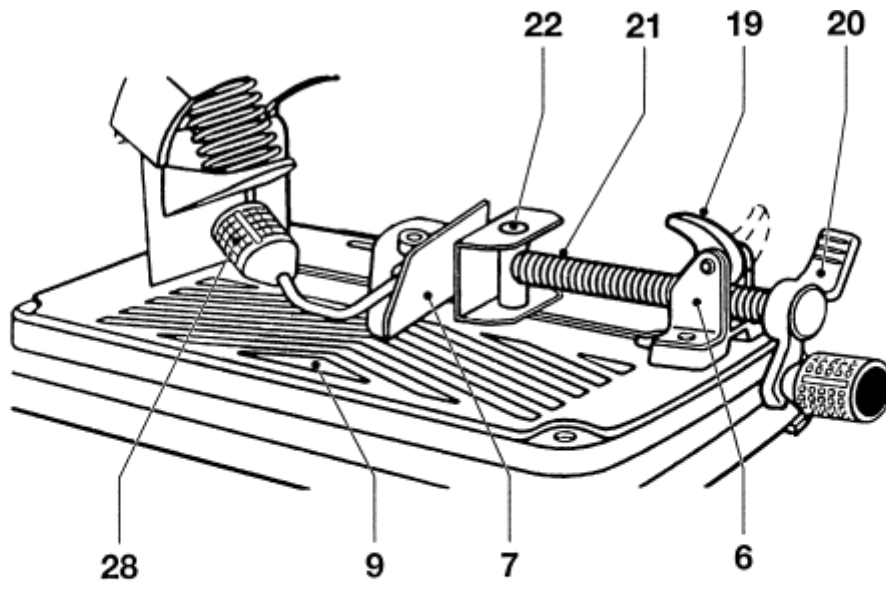
A



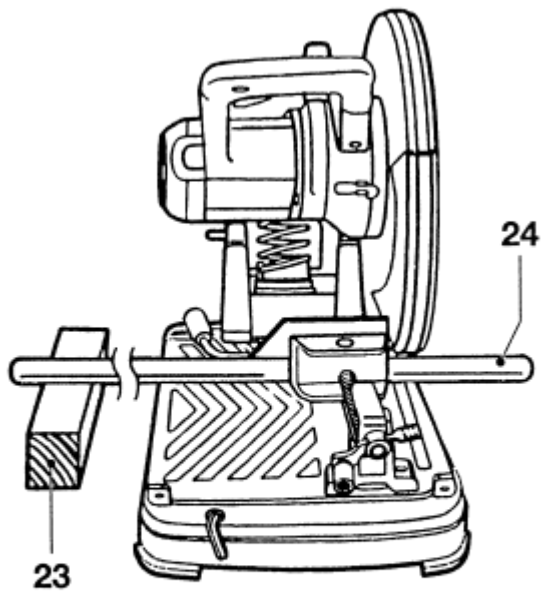
B



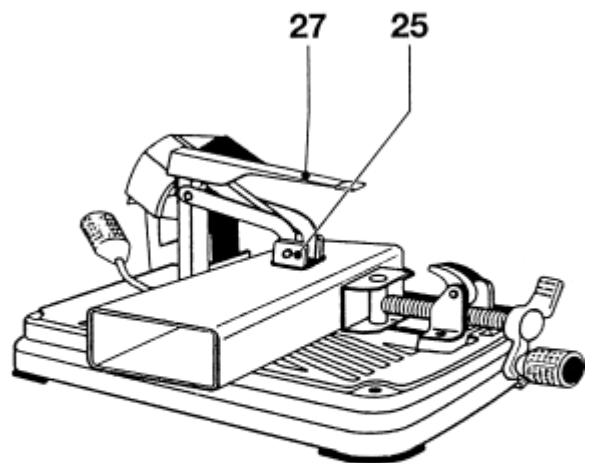
C



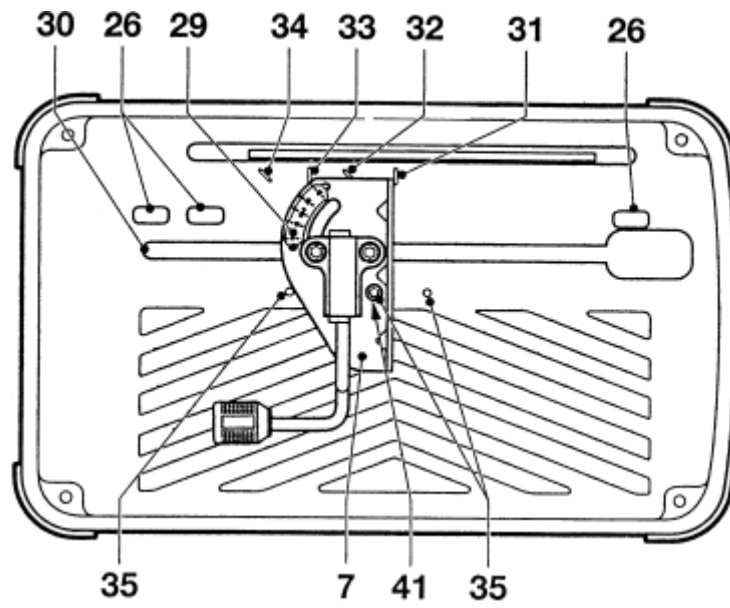
D



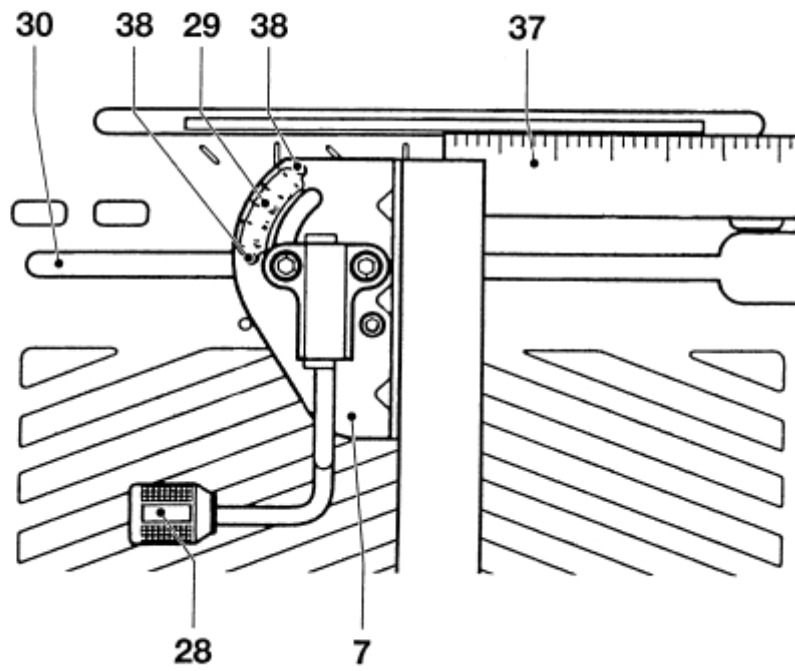
E



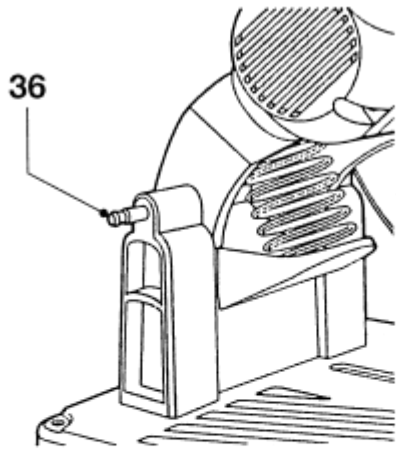
F



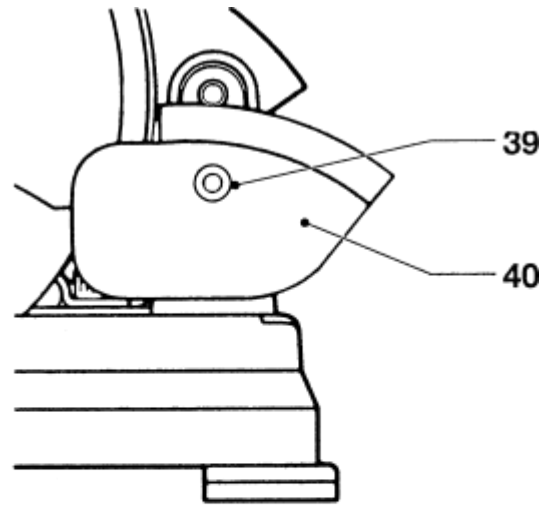
G



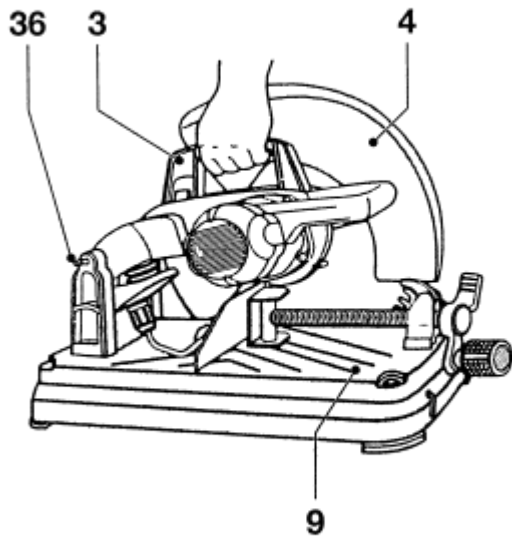
H



I



J



K

Вітаємо Вас!

Ви вибрали інструмент DeWALT. Багаторічний досвід роботи, постійне прагнення до зростання та впровадження нових технологій привели до того, що на сьогоднішній день більшість професіоналів у всьому світі довіряють DeWALT.

Технічні характеристики

DW872		
Напруга живлення	В	230
Вхідна потужність	Вт	2200
Число оборотів диска на х.х.	мин ⁻¹	1300
<hr/>		
Розміри пилкового диска	мм	355x25,4
товщина диска	мм	1,8
Товщина ріжучої кромки	мм	2,2
кількість зубів	мм	70
<hr/>		
Максимальний перетин заготовки під кутом 90 ^{про}		
труба	мм	131
квадратний профіль	мм	120x120
прямокутний профіль	мм	76x230
L-подібний профіль	мм	140x140
<hr/>		
Максимальний перетин заготовки під кутом 45 ^{про}		
труба	мм	115
квадратний профіль	мм	105x105
прямокутний профіль	мм	64x132
L-подібний профіль	мм	93x93
<hr/>		
вага	кг	22,5

Попереджувальні знаки, які використовуються в цьому посібнику:



Небезпека отримання травми або пошкодження інструменту в разі недотримання даної вказівки



Небезпека ураження електричним струмом



Ризик виникнення пожежі



Гострі краї

Комплект поставки

монтажна пила	- 1 шт
пилльний диск	- 1 шт
торцевої ключ	- 1 шт
вертикальні лещата	- 1 шт
фігурні лещата	- 1 шт
Інструкція користувача	- 1 шт

Креслення вузлів та елементів машини - 1 шт

- Перевірте інструмент, частини та приладдя на предмет виявлення пошкоджень під час транспортування.
- Перед роботою обов'язково виділіть деякий час, для того щоб ретельно прочитати і зрозуміти положення даного керівництва.

Опис (мал.А)

Ваша монтажна пила DeWALT з твердосплавним диском була розроблена для розпилювання (під різними кутами) гарячекатаної і холоднокатаної сталі, будівельної сталі відповідно до DIN 1700 (ST33, ST37-2, ST52-3), чавунних каналізаційних труб, металевих труб, труб для води і газу, металевих куточків, U-образних і T-образних профілів, металевих брусків, стрижнів, болтів і покритих пластиком труб, кольорових металів (алюміній, мідь, бронза) і синтетичних матеріалів (ПВХ), за умови використання відповідних пилкових дисків. Інструмент не призначений для роботи з бетону, цегли, кахельною і керамічних виробів. Забороняється обробляти заготовки з магнію.

1. Увімкнути / викл - вимикач
2. Робоча рукоятка
3. Рукоятка для перенесення інструменту
4. Захисний кожух
5. Фіксатор
6. Лещата
7. Упор
8. Установчі отвори
9. Станина
10. Торцевий ключ.

Електробезпека

Пристрій був розроблений для роботи тільки за однієї напруги. Перед роботою перевірте, чи напруга в мережі відповідає значенню, зазначеному в технічних даних.



Пристрій має подвійну ізоляцію відповідно до EN61029; додатковими заземлюючі проводи не потрібні.

Використання подовжувального кабелю

Якщо необхідно, використовуйте подовжувач кабелю, відповідний вхідній потужності даного інструменту (див. Технічні дані). Мінімально допустима площа поперечного перерізу удлиненого кабелю 1,5 мм². При використанні котушок, обов'язково повністю розмотуйте кабель.

Збирання та налагодження



Перед складанням або налаштуванням, обов'язково від'єднайте інструмент від мережі живлення.

Установка на робочому столі (мал.А)

Установчі отвори (8) призначені для надійної фіксації інструменту на робочому столі.

Установка і зняття пильного диска (мал.В і С)

- Утримуючи захисний кожух 4 за край 11, відведіть його назад.
Залиште кожух в цьому положенні (мал.В)
- Натисніть і утримуйте фіксатор 5 (мал.З)
- Проверніть пильний диск до фіксації
- Поверніть кришку 12 (мал.В)
- Використовуючи ключ 10, відкрутіть болт 13 проти годинникової стрілки, видаліть фіксуєчу шайбу 14, плоску шайбу 15 і фланець 16 (мал.З)
- Замініть пильний диск. Переконайтеся, що новий диск встановлений правильно на фланці 18.
- Зафіксуйте пильний диск за допомогою фланця 16, шайб 14 і 15 і болта 13.
- Відпустіть фіксатор 5 і переведіть захисний кожух в початкове положення.



Зуби нового пильного диска дуже гострі і можуть бути небезпечні.

Фіксація заготовки за допомогою лещат (мал.Д,

Е, F, G, L, M & N)

Ваша монтажна пила DeWALT оснащена лещатами для фіксації заготовки.

- Відведіть важіль 19 в сторону рукоятки 20 (рис. D).
- Продвигайте стрижень 21 вперед, майже до упору в заготовку.
- Відведіть важіль 19 в сторону губки 22, поки він не ввійде в зачеплення зі стрижнем 21.
- Повертаючи рукоятку 20 за годинниковою стрілкою, надійно зафіксуйте заготовку.
- Щоб звільнити заготовку, обертайте рукоятку 20 проти годинникової стрілки.



- Підтримуйте довгі заготовки за допомогою дерев'яного бруса 23 (мал.Е). Чи не затискає заготовку близько до обрізаному краю 24.

- Намагайтеся зафіксувати заготовку таким чином, щоб кількість зубів одночасно знаходяться в матеріалі було мінімальним (мал.Л).

- Затискайте заготовку можна ближче до користувача.
- Положення лещат при резі " зворотним зубом " має відповідати товщині заготовки, яка не повинна перевищувати максимально допустиму.
- Максимальна товщина заготовки при резі " зворотним зубом " позначена прорізом 31.
- Подальша настройка лещат описана нижче.

Вертикальні лещата (мал. F & G)

Вертикальні лещата використовуються при розпилюванні " прямим зубом " широких і неоднорідних за своєю формою заготовок (мал. F).

- Вставте вертикальні лещата 25 в один з отворів 26 (мал. G) і просувайте поки вони не торкнуться заготовки.
- Щоб зафіксувати заготовку, потягніть вниз важіль 27 (мал. F)
- Щоб звільнити заготовку, відведіть вгору важіль 27.



Завжди використовуйте вертикальні лещата при розпилюванні " прямим зубом ".

Фігурні лещата (мал. N)

Фігурні лещата використовуються для фіксації круглих і квадратних заготовок.

- Фіксуйте заготовку за допомогою фігурних лещат як показано на малюнку.

Швидке пересування лещат (мал. D)

Лещата можна пересувати в швидкому режимі.

- Щоб послабити лещата, перейдіть рукоятку на один або два оберти проти годинникової стрілки і відведіть важіль 19 в сторону рукоятки 20.

Установка положення лещат (мал. D)

положення лещат можна регулювати відповідно до положення пильного диска.

- Потягніть важіль 28 в сторону рукоятки 20, щоб звільнити упор 7.
- Змініть положення упору 7.
- Відведіть важіль 28 назад до станини 9, щоб зафіксувати упор.



Якщо Вам здається, що важіль 28 мало надійно утримує упор 7, підтягніть два регулювальних болта на упорі.

Установка кутарізу (мал. D & G)

За допомогою Вашої монтажної пили DeWALT можна проводити розпилювання під кутом до 45°.

- Потягніть важіль 28 в сторону рукоятки 20, щоб звільнити упор 7 (мал. D).
- Встановіть упор на необхідний кут. Значення кута можна прочитати на шкалі 29. Для контролю кута використовуйте край прорізи 30 (мал. 30).
- Відведіть важіль 28 назад до станини 9, щоб зафіксувати упор.

Якщо необхідна додаткова фіксація заготовки, кут різку може бути встановлений 90° про і 45°.

- Встановіть упор 7 на одній лінії з ризиками 31 або 32 щоб зафіксувати його під кутом 90° про або 45° про (рис D).
- Встановіть упор 7 на одній лінії з ризиками 33 або 34 щоб зафіксувати його під кутом 90° про або 45° про для роботи з заготовками великих розмірів (рис D).
- Вставте гвинт 41 крізь упор 7 в один з отворів 35 і затягніть його.

Перевірка і настройка кутарізу (мал. D, H & I)

- Потягніть важіль 28 в сторону рукоятки 20, щоб звільнити упор 7 (мал. D).
- Потягніть робочу рукоятку 2 вниз і зафіксуйте штифтом 36 (мал. I)
- Помістіть куточок 37 впритул між упором 7 і бічною стороною пилкового диска, встановивши їх таким чином під кутом 90° про по відношенню один до одного (мал. H).



Не торкайтеся куточком країв зубів пильного диска.

- Відведіть важіль 28 назад в сторону робочої поверхні 9, щоб зафіксувати направляючий елемент.
- Витягніть штифт 36 і поверніть робочу рукоятку 2 в початкове положення.
- Відмітка 0 про шкали 29 повинна знаходитися на одній лінії з краєм прорізу 30 (мал. H).

Якщо необхідна додаткова настройка, дійте наступним чином:

- Відпустіть гвинти 38.
- Зіставте позначку 0 про шкали 29 з краєм прорізу 30.
- Затягніть гвинти 38.

Установка захищає від іскор кожуха (мал. J)

- Відпустіть гвинт 39.
- Встановіть захисний кожух 40 відповідним чином.
- Затягніть гвинт 39.

Інструкція по застосуванню



- Завжди перед роботою переглядайте інструкції з техніки безпеки і приймайте відповідні заходи.
- Не тисніть підвищений тиск на робочу рукоятку 2.
- Не перевантажуйте інструмент. Якщо інструмент перегрівається, дайте йому можливість попрацювати кілька хвилин на холостому ході.

Перед роботою

- Встановіть відповідний пильний диск. Використовуйте тільки гострі або правильно заточені пильні диски. Швидкість обертання інструменту не повинна перевищувати максимально допустиму для пильного диска.
- Переконайтеся, що пильний диск обертається в напрямку вказаному стрілками на ньому і на інструменті.
- Закріпіть заготовку.
- Переконайтеся, що всі фіксують гвинти і рукоятка лещат щільно затягнуті.
- Правильно встановлюйте захищає від іскор кожух.
- Не намагайтеся відрізати дуже маленькі частини. Не користуйтеся пакетом дрібних заготовок.

Робота (мал. A)

- Помістіть заготовку впритул до упору 7 і закріпіть за допомогою лещат 6.
- Увімкніть інструмент та потягніть вниз робочу рукоятку 2, щоб розрізати заготовку. Перед різкою дайте можливість двигуну набрати оберти.
- Пильний диск повинен різати легко. Не перевантажуйте його.
- Після закінчення робіт, вимкніть інструмент та поверніть робочу рукоятку у вихідне положення.

Включення і вимикання інструмента (мал. A)

- Вкл / викл - вимикач 1 Вашої монтажної пили знаходиться на робочій рукоятці 2.
- Натисніть вимикач 1, щоб включити інструмент.
- Утримуйте вимикач 1 в натиснутому положенні під час роботи.
- Щоб вимкнути інструмент, відпустіть вимикач 1.



Забороняється включати і вимикати інструмент, якщо пильний диск знаходиться в контактi із заготовлею.



Не користуйтеся магнієм.

Транспортування (мал. L)

Ваш інструмент DeWALT оснащений фіксуєчим штифтом 36 який фіксує інструмент в нижньому положенні для перенесення.

- Опустіть кожух 4 на робочу поверхню 9 і зафіксуйте інструмент в цьому положенні штифтом 36
- Переносите інструмент, використовуючи рукоятку 3.
- Щоб звільнити інструмент, витягніть штифт 36.

Догляд за інструментом

Ваш інструмент DeWALT призначений для використання протягом довгого часу при мінімальних витратах часу на догляд за ним. Проте, термін служби інструменту залежить від правильного поводження з ним і регулярного чищення.



Масло

Ваш інструмент не вимагає додаткового змащування.



Частка

Регулярно прочищати вентиляційні отвори і корпус інструменту.

Захист навколишнього середовища



Роздільний збір. Цей продукт не можна викидати разом із побутовим сміттям.

Якщо одного разу Ви захочете замінити Ваш електроінструмент DEWALT або якщо він Вам більше не потрібний, не викидайте його разом з побутовими відходами. Зробіть цей виріб спеціальний приймальний пункт.



Роздільний збір виробів з закінченим терміном служби і їх упаковки дозволяє повторно переробляти та повторно використовувати. Використання перероблених матеріалів допомагає захищати навколишнє середовище від забруднення та зменшує потребу в сировині.

Місцеві законодавчі акти можуть забезпечити окремий збір електричного обладнання від побутового сміття на муніципальних звалищах відходів, або Ви можете продавцями при покупці нового виробу.

Фірма DEWALT для збору та переробки від служили свій термін виробів. Щоб скористатися цією послугою, Ви поверніть виріб компанії в офіційний сервісний центр, які збирають відпрацьовані продукти за наш рахунок. Ви можете дізнатися місце знаходження Вашого найближчого авторизованого сервісного центру, звернувшись в Ваш місцевий офіс DEWALT за адресою, вказаною в цьому посібнику з експлуатації. Крім того, список авторизованих сервісних центрів DEWALT і повну інформацію про наш післяпродажного обслуговування та контактною Ви можете знайти в інтернеті за адресою: www.2helpU.com.

Декларація про відповідність



DeWALT заявляє про те, що цей електричний інструмент розроблений у повній відповідності до стандартів: 98/37 / EEC, 89/336 / EEC, 73/23 / EEC, EN 50260, EN 55014-2, EN 55014, EN 61029, EN 61000-3-3, 61000-3-2.

За додатковою інформацією звертайтеся за адресою вказаною нижче або в кінці цього посібника.

Рівень звукового тиску при роботі з цими інструментами відповідає вимогам стандарту EN 50260:

L_{pA} (звуковий тиск)	дБ (А)	95
L_{wa} (акустична потужність)	дБ (А)	108

Вжити відповідних заходів для захисту слуху, якщо

звуковий тиск перевищує 85 дБ (А). Вібрація інструменту,

виміряна згідно

стандарту EN 50260, в середньому не більше: <2,5 м / сек.

H. Grossmann

Керуючий групою випуску продукції

Хорст Гроссман (Horst Großmann)

DeWALT, Ідштайн, Німеччина

11-10-2005

Інструкції з безпеки

загальні положення

1 Утримуйте робоче місце в порядку.

Безлад на робочому місці може призвести до нещасного випадку.

2 Звертайте увагу на стан навколишнього середовища

Не піддавайте інструмент впливу вологи. Робоче місце повинно бути добре освітлене. Не використовуйте інструмент в присутності легкозаймистих рідин і газів.

3 Захист від ураження електричним струмом

Не торкайтеся під час роботи з інструментом до заземленим предметів (наприклад, трубопроводах, радіаторів опалення, газових плит, заземленим побутових приладів). При роботі в екстремальних умовах (напри- мер, висока вологість, наявність металевої стружки і т.д.) слід посилити заходи безпеки і користуватися ізолюючим трансформатора або, що захищає проти витоків на землю, автоматом.

4 Не дозволяється виконувати близько дітей.

Не дозволяйте дітям чіпати інструмент або подовжувач. Сторонні не повинні перебувати поруч з робочим місцем.

5 Додатковий провід, для роботи поза приміщенням

Якщо виникла необхідність користуватися інструментом поза приміщенням, потрібно використовувати подовжувач, розрахований на застосування в таких умовах і має соот- відповідне маркування.

6 Зберігання інструментів.

Коли інструменти не використовуються, вони повинні зберігатися під замком в сухому недоступному для дітей місці.

7 Одягайтеся належним чином.

Не носіть вільної одягу або прикрас під час роботи. Вони можуть потрапити в рухомі частини інструменту. При роботі поза приміщенням рекомендується користуватися гумовими перчатками і надягати нековзну взуття. Працюйте в головному уборі і ховайте під нього довге волосся.

8 Працюйте в захисних окулярах.

Крім того, якщо під час роботи утворюється пил або вилітають частинки оброблюваного матеріалу, одягайте захисну або протидії пилову маску.

9 Беріть слух.

Якщо звук працюючого інструменту перевищує 85 дБ (А), прийміть відповідні заходи для захисту слуху.

10 Закріплюйте оброблювану деталь.

Для кріплення деталі можна скористатися струбцинами або лецатами. Це безпечно і удоб- але, так як дозволяє працювати двома руками.

11 Працюйте в стійкою позі.

Слідкуйте за положенням ніг і вертикальним положенням тіла.

12 Вимикайте можливість раптового вклячення інструменту.

У перервах між операціями, не тримайте па- лець на вимикачі інструменту, особливо, якщо інструмент підключений до мережі. При підключенні до мережі переконайтеся, що вимикач віджати.

13 Будьте уважні.

Слідкуйте за тим, що Ви робите. Якщо Ви втомилися - припиніть роботу.

14 Вимикайте інструмент від мережі.

У перервах між операціями, перш ніж відійти від інструменту, дочекайтеся повної зупинки двигуна. Вимкніть інструмент від мережі, якщо він не використовується, а також перед його обслуговуванням або зміною пристосувань.

15 Знімайте регулювальні й гайкові ключі.

Перш ніж включити інструмент, переконайтеся, що на ньому не залишилися регулювальні або гайкові ключі.

16 Використовуйте правильно підібраний інструмент.

Далі в керівництві наводяться види робіт, для яких призначений даний інструмент. Малопотужний інструмент або пристосування можна використовувати для робіт, які потрібно виконувати за допомогою більш потужного інстру- мента. Інструмент буде працювати краще і без- небезпечніше при швидкості, на яку він розрахований.

Обережно! Застосування будь-яких належності ностей і пристосувань, а також виконання будь-яких операцій крім тих, які рекомен- довай даними керівництвом, може привести до травми.

17 Обережно поводьтеся з мережевим кабелем.

Ніколи не беріть, не носіть інструмент за ка- бель. Не тягніть за кабель, якщо потрібно витягнути вилку з розетки. Не допускайте контакту мережевого кабелю з гарячими або гострими предметами, а також з маслом.

18 Догляд за інструментом.

Для надійної і безпечної роботи, слід регулярно проводити поточне обслуговування інструменту. По завершенні роботи очищайте інструмент. При обслуговуванні інструменту або заміні аксесуарів дотримуйтесь інструкцій. Регулярно оглядайте мережевий кабель. У разі його пошкодження, ремонт повинен здій

вати тільки фахівець, уповноважений фірмою DeWALT. Періодично оглядайте подовжувач і при виявленні по-вредженій замініть його. Всі органи управління повинні бути сухими і без слідів мастила.

19 Перевіряйте справність деталей інструменту.

Перед роботою уважно огляньте інструмент і переконайтеся в його працездатності. Перевіряйте взаємне положення і зачеплення рухомих деталей, відсутність зламаних деталей, правильність складання всього, що може перешкоджати правильній роботі інструменту. Здійснюйте ремонт або заміну пошкоджених деталей і захисних пристосувань відповідно до інструкцій. Не користуйтеся інструментом при несправному вимикачі. Заміну вимикача повинен здійснювати тільки фахівець, уповноважений фірмою DeWALT.

20 Сканування та оцифрування друкованої повинен здійснювати тільки фахівець, уповноважений фірмою DeWALT

Даний електричний інструмент виготовлений в повній відповідності з правилами техніки безпеки. Для усунення загрози ураження електричним струмом, ремонт електричних інструментів повинен проводити тільки кваліфікований фахівець.

Додаткові заходи безпеки для монтажних пил

- Тримайте руки на безпечній відстані від ріжучого диска. Не користуйтеся заготовками, які вимагають ручних операцій на відстані менше ніж 15 см від обертового елемента.
- Не користуйтеся заготовкою товщиною менше 1,2 мм.
- Не користуйтеся без встановлених захисних кожухів.
- Не користуйтеся, утримуючи заготовку вручну. Використовуйте лещата, щоб надійно зафіксувати заготовку.
- Ніколи не стійте позаду пилки.
- Встановлюйте інструмент тільки на рівній, стійкій, очищеній від сторонніх предметів, поверхні.
- Використовуйте спеціальний утримувач або надягайте захисні рукавички при маніпуляціях з ріжучим диском.
- Перед використанням, огляньте ріжучий диск на предмет виявлення тріщин або дефектів. При виявленні дефектів - замініть диск.
- Переконайтеся, що диск не стосується заготовки, перед включенням інструменту.
- Під час роботи плавно опускайте пильний диск, без ривків і ударів. Якщо це сталося,

вимкніть інструмент та огляньте пильний диск.

- Під час роботи не стійте на одній лінії з пильним диском. Не допускайте сторонніх в зону роботи.
- Будьте уважними з електричними речовинами і оброблюваної заготовки. Вони можуть бути гострими і гарячими. Дайте відрізані частини охолонути перед маніпуляціями з ними.
- Перед тим як рухати заготовку або змінювати установки, вимкніть інструмент та дочекайтеся зупинки пильного диска.
- Не використовуйте мастильно-охолоджуючу рідину. Вона може спалахнути, нанести шкоду Вашому електричному струмом, а також хімічно впливати на пластмасовий захисний кожух.
- Використовуйте тільки пильні диски, зазначені в цьому посібнику. Ніколи не використовуйте абразивні диски.
- Забороняється обробляти бетон, цегла, кахельні і керамічні вироби.
- Забороняється обробляти вироби з магнію.
- Забороняється обробляти заготовки, що знаходяться під напругою.
- Зона роботи повинна добре провітрюватися. Не користуйтеся поблизу легкозаймистих рідин, пилу. Іскри або гаряча стружка можуть стати причиною пожежі.
- **Увага!** При використанні даного інструменту може виділяється пил, що містить хімічні речовини, які можуть стати причиною різних захворювань. Рекомендується працювати в респіраторі.

Ризик отримання травми

При недотриманні правил техніки безпеки можливі наступні травми:

- отримання травми внаслідок торкання з обертовими елементами
- отримання травми внаслідок руйнування пилкового диска при перевантаженні
- погіршення слуху
- Травми внаслідок фізичного контакту з частиною обертового пилкового диска не закритого захисним кожухом.
- Травми, отримані при заміні диска.
- Травми пальців при відкритті захисних кожухів

Ризик отримання травми імовірний в:

- зоні роботи
- зоні рухомих частин інструменту

ДеВОЛТ

гарантійні умови Шановний

Шановний покупець!

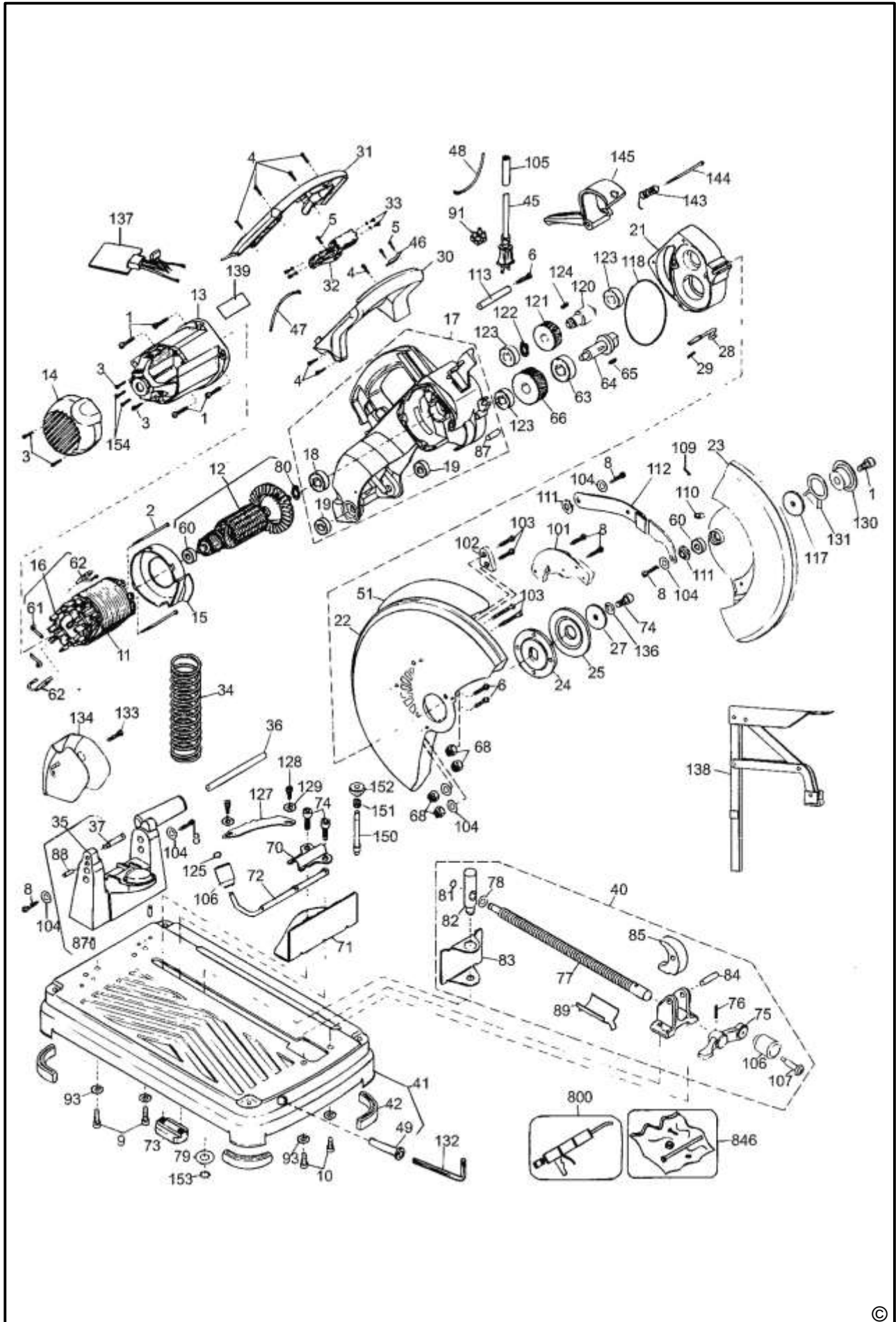
1. Вітаємо Вас з придбанням високоякісного виробу ДеВОЛТ і висловлюємо вдячність за Ваш вибір.
 - 1.1. Надійна робота даного виробу протягом усього терміну експлуатації - основна мета наших сервісних служб. У разі виникнення будь-яких проблем в процесі експлуатації виробу рекомендуємо Вам звертатися тільки до авторизованих сервісних організацій, адреси та телефони яких Ви зможете знайти в Гарантійному талоні або дізнатися в магазині.

Наші сервісні станції - це не тільки кваліфікований ремонт, але і широкий вибір запчастин і аксесуарів.
 - 1.2. При купівлі виробу вимагайте перевірки його комплектності та справності в Вашій присутності, інструкцію по експлуатації та заповнений Гарантійний талон російською мовою. При відсутності у Вас правильно заповненого Гарантійного талона ми будемо змушені відхилити Ваші претензії щодо якості даного виробу.
 - 1.3. Щоб уникнути непорозумінь переконливо просимо Вас перед початком роботи з виробом уважно ознайомитися з інструкцією по його експлуатації.
2. Правовою основою справжніх гарантійних умов є діюче Законодавство і, зокрема, Закон "Про захист прав споживачів".
3. Гарантійний термін на даний виріб становить 12 місяців і обчислюється з дня продажу. У разі усунення недоліків виробу, гарантійний строк продовжується на період, протягом якого воно не використовувалося.
4. Виробник рекомендує проводити періодичну перевірку виробу на сервісній станції.
5. Протягом 12 місяців з дня продажу виробник гарантує безкоштовну перевірку виробу та рекомендації по заміні нормально зношуються.
6. Термін служби виробу - 5 років (мінімальний, установленний відповідно до Закону "Про захист прав споживачів").
7. Наші гарантійні зобов'язання р а з п р о с т р а н я ю т з я т о л ь к о н а несправності, виявлені протягом гарантійного терміну та обумовлені виробничими або конструктивними факторами.

8. Гарантійні зобов'язання не поширюються:
 1. На несправності виробу, що виникли в результаті:
 - 8.1.1. Недотримання користувачем предпі- саній інструкції з експлуатації виробу.
 - 8.1.2. Механічного пошкодження, викликаного зовнішнім ударним або будь-яким іншим впливом.
 - 8.1.3. Застосування виробу не за назна- ню.
 4. Стихійного лиха.
 5. Неприятливих атмосферних і інших зовнішніх впливів на виріб, таких як дощ, сніг, підвищена вологість, нагрівання, агресивні середовища, невідповідність параметрів електромережі живлення вказаним на інструменті.
 - 8.1.6. Використання приладдя, витратних матеріалів та запчастин, які не рекомендовані або не схвалені виробником.
 - 8.1.7. Проникнення всередину виробу сторонніх предметів, комах, матеріалів або речовин, які не є в і д х од ами, з о п р о в Одеської залізниці ающімі застосування за призначенням, такими як стружка, тирса тощо.
- 8.2. На інструменти, що піддавались розкриттю, ремонту або модифікації поза уповноваженою сервісною станцією.
- 8.3. На приналежності, запчастини, що вийшли з ладу внаслідок нормального зносу, та витратні матеріали, такі як приводні ремені, вугільні щітки, акумуляторні батареї, ножі, пилки, абразиви, пильні диски, свердла, бури та т. П..
- 8.4. На несправності, що виникли в результаті перевантаження інструменту, що спричинило вихід з ладу електродвигуна або інших вузлів і деталей. До безумовних ознака ам пере г руз ки виробу відносяться, зокрема: поява кольорів мінливості, деформація або оплавлення деталей і вузлів виробу, потемніння або обвуглювання ізоляції проводів електродвигуна під впливом високої температури.



Блзк знд Деккер Гмбх
Блзк знд Деккер Штрассе, 40
65510 Идштайн, Германия



ОФИЦИАЛЬНЫЙ ДИЛЕР В УКРАИНЕ:

storgom.ua

ГРАФИК РАБОТЫ:

Пн. – Пт.: с 8:30 по 18:30

Сб.: с 09:00 по 16:00

Вс.: с 10:00 по 16:00

КОНТАКТЫ:

+38 (044) 360-46-77

+38 (066) 77-395-77

+38 (097) 77-236-77

+38 (093) 360-46-77

Детальное описание товара: <https://storgom.ua/product/pila-montazhnaia-dewalt-dw872.html>

Другие товары: <https://storgom.ua/montazhnye-pily.html>