

Einhell

TC-CS 1250

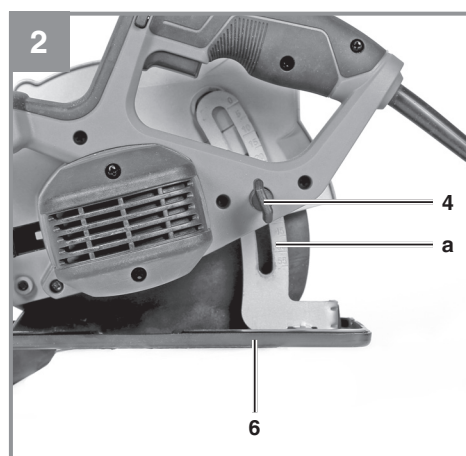
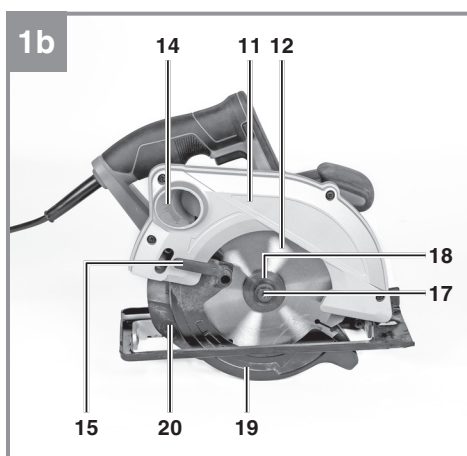
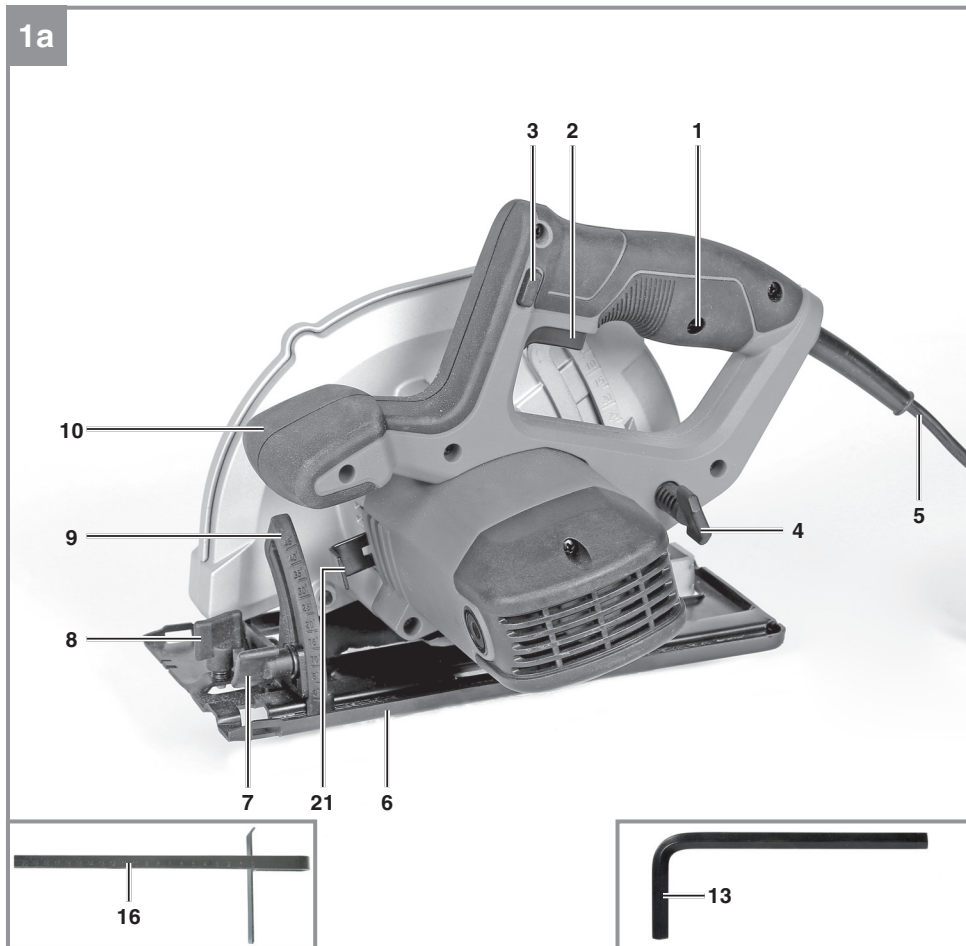
UKR Оригінальна інструкція з
експлуатації
Пила циркулярна

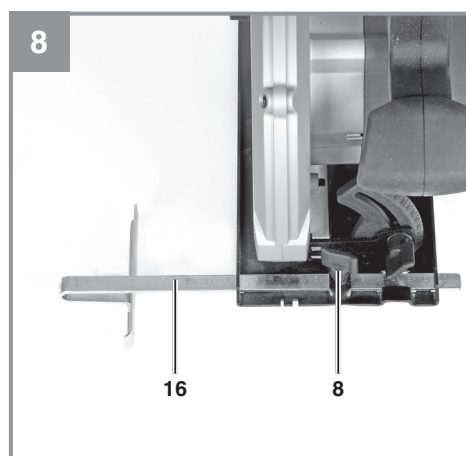
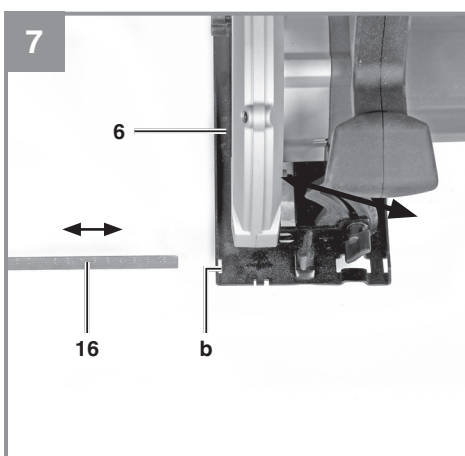
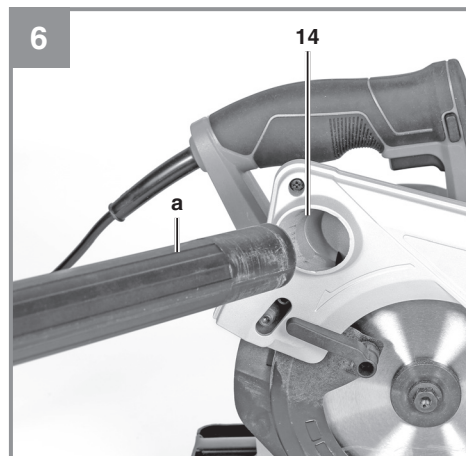
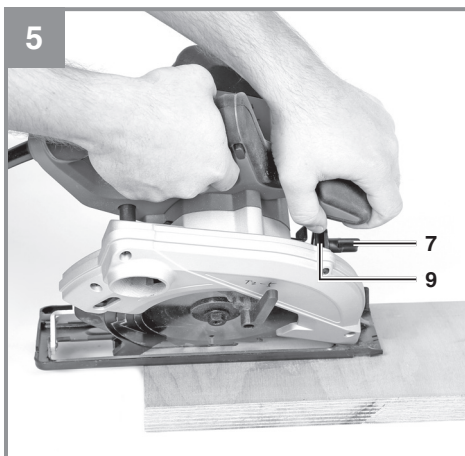
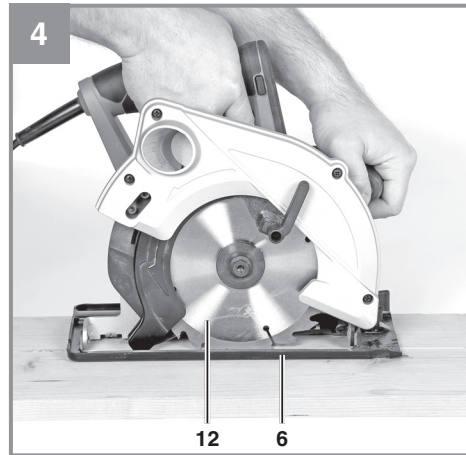
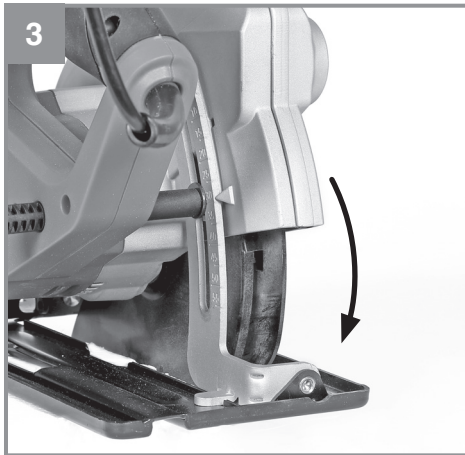


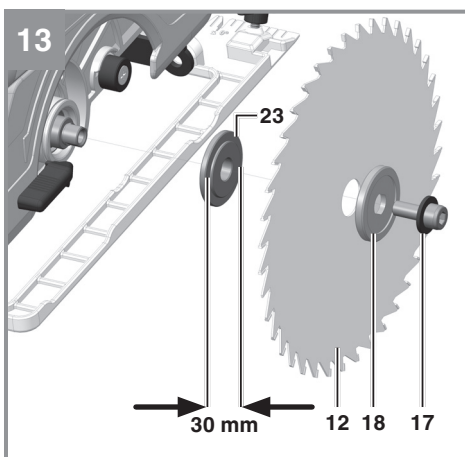
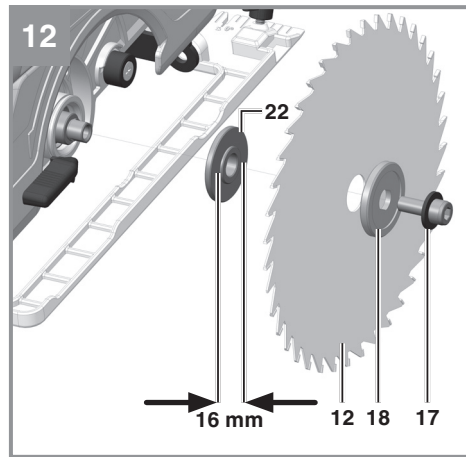
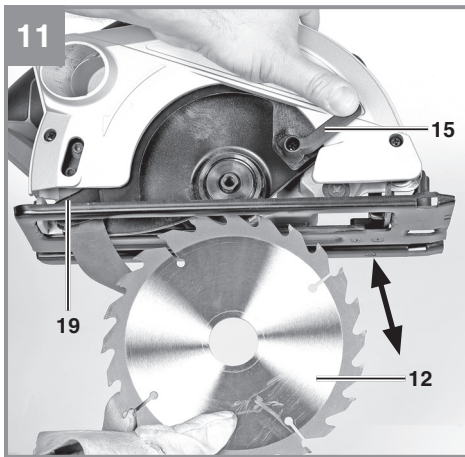
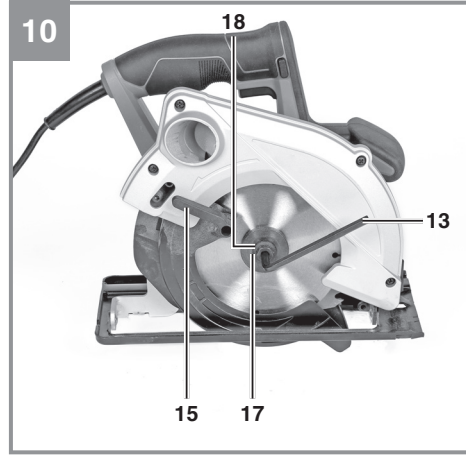
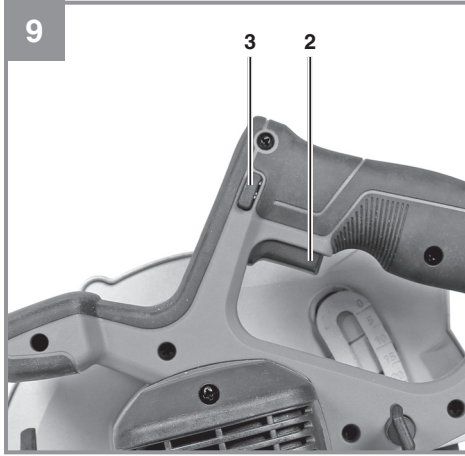
Art.-Nr.: 43.310.40



I.-Nr.: 11019









Небезпека! - З метою зменшення ризику отримання травми слід читати інструкцію з експлуатації



Обережно! Захищайте органи слуху. Шум може спричинити втрату слуху.



Обережно! Використовуйте маску, яка захищає від вдихання пилу. Під час обробки деревини або інших матеріалів може утворюватись небезпечний для здоров'я пил. Матеріали, що містять азбест, обробляти заборонено!



Обережно! Використовуйте захисні окуляри. Іскри, що утворюються під час роботи, а також і частинки абразиву, стружка та пил можуть спричинити втрату видимості.

Небезпека!

При використанні пристроїв необхідно дотримуватися певних правил техніки безпеки для того, щоб уникнути травм і запобігти збитку. Тому уважно прочитайте цей посібник з експлуатації. Тримайте його у надійному місці для того, щоб мати необхідну інформацію, коли вона знадобиться. Якщо Ви даєте пристрій іншим для користування, то долучіть це керівництво з експлуатації. Ми не несемо ніякої відповідальності за травми і збиток, які були отримані або заподіяні внаслідок недотримання цього керівництва.

1. Вказівки з техніки безпеки

Прочитайте всі вказівки та інструкції з техніки безпеки. Недотримання вказівок та інструкцій з техніки безпеки може стати причиною виникнення електричного удару, пожежі та/або важкого травмування.

Зберігайте вказівки та інструкції з техніки безпеки на майбутнє.

2. Опис приладу та об'єм поставки**2.1 Опис приладу (Мал. 1a/1b)**

1. Ручка
2. Перемикач ВКЛ/ВИКЛ
3. Стопорна кнопка перемикача ВКЛ/ВИКЛ
4. Фіксуючий гвинт обмежувача глибини
5. Кабель живлення
6. Підшва
7. Фіксуєчий важіль налаштування кута
8. Фіксуєчий гвинт паралельного упору
9. Шкала для кутового різку
10. Додаткова рукоятка
11. Захисний кожух
12. Пильний диск
13. Ключ для пильного диску
14. Роз'єм пилевідведення
15. Важіль відкидного кожуху
16. Паралельний упор
17. Гвинт фіксації пильного диску
18. Затискний фланець
19. Відкідний кожух
20. Розділювач
21. Фіксатор шпинделю
22. Тримач диску 16 мм
23. Тримач диску 30 мм

2.2 Об'єм поставки

Будь ласка, перевірте комплектність артикула відповідно до описаного об'єму поставки.

- Відкрийте опакування та обережно дістаньте прилад.
- Зніміть пакувальний матеріал, а також запобіжні та захисні пристрої, використувані під час транспортування.
- Перевірте комплектність поставки.
- Перевірте, чи немає пошкоджень на приладі та комплектуючих.
- Якщо можливо, зберігайте опакування протягом всього гарантійного строку.

Небезпека!

Прилад та опакування не є іграшками для дітей! Дітям заборонено гратись пластиковими торбинами, плівкою та дрібними деталями!

- Ручна циркулярна пила
- Пильний диск
- Ключ для пильного диску
- Паралельний упор
- Оригінальна інструкція з експлуатації

3. Застосування за призначенням

Ручна дискова пила призначена для виконання прямолінійних пропилів у деревині та в деревоподібних матеріалах і пластмасах. Слідкуйте, щоб зуби пили не перегрівались та пластмаса не плавилась.

Враховуйте, будь ласка, те, що за призначенням наші прилади не сконструйовані для виробничого, ремісничого чи промислового застосування. Ми не беремо на себе жодних гарантій, якщо прилад застосовується на виробничих, ремісничих чи промислових підприємствах, а також при виконанні інших привірняних до цього робіт.

Наші прилади не сконструйовані для виробничого, ремісничого чи промислового застосування. Якщо використувати пилу у комерційних, виробничих та промислових цілях, то може бути відмовлено в гарантії

4. Технічні параметри

Напруга живлення:	220-240 В ~ 50 Гц
Потужність:	1250 Вт
Оберти:	5500 хв ⁻¹
Глибина різку при 90°:	55 мм
Глибина різку при 45°:	38 мм
Пильний диск:	Ø 165 мм
Внутрішній отвір диску:	Ø 16/30 мм
Товщина диску:	2.2 мм
Клас захисту:	II/□
Вага:	3.8 кг

Шум і вібрація

Параметри шумів та вібрації визначені у відповідності з EN 62841.

L_{pA} рівень звукового тиску.	92 дБ(А)
K_{pA} похибка	3 дБ
L_{WA} рівень звукової потужності	103 дБ(А)
K_{WA} похибка	3 дБ

Носить навушники. Вплив шуму може стати причиною втрати слуху.

Загальні параметри коливань (сума векторів у трьох напрямках) визначені у відповідності з Європейським стандартом EN 62841.

Ручка

Величина емісії коливань $a_h = 1.54 \text{ м/с}^2$
К похибка = 1.5 м/с^2

Додаткова ручка

Величина емісії коливань $a_h = 1.88 \text{ м/с}^2$
К похибка = 1.5 м/с^2

Зазначена величина емісії коливань вимірювалась відповідно до стандартизованого процесу випробувань, вона може змінюватись в залежності від способу використання електроінструмента, в окремих випадках її значення може бути більшим, ніж занотоване тут.

Зазначена величина емісії коливань може використовуватись для порівняння електроінструментів між собою.

Зменшуйте вібрацію та утворення шуму до мінімального рівня.

- Використовуйте тільки бездоганно функціонуючий пристрій.
- Регулярно проводіть технічний догляд приладу та очистіть його.
- Пристосуйтеся до роботи пристрою.
- Не перевантажуйте пристрій.
- Вимикайте прилад, якщо ви ним не користуєтесь.
- Використовуйте робочі рукавиці.

Залишкові ризики

Навіть при належному використанні пристрою існують залишкові ризики. Слід рахуватись з наступними ризиками, обумовленими конструкцією та виконанням даного пристрою:

1. Ураження легень, якщо нехтувати належними респіраторами, захищаючими від пилу.
2. Ураження органів слуху, якщо нехтувати належними засобами захисту органів слуху.
3. Шкода здоров'ю, обумовлена вібрацією кисті та руки за умови довготривалого використання інструмента або за умови неналежного використання та неналежного техобслуговування.

5. Перед початком роботи

Перш ніж проводити налаштування приладу, завжди витягайте мережевий штекер з розетки.

5.1 Встановлення глибини різку (Мал. 2/3)

- Відкрутіть фіксуючий гвинт (4).
- Встановіть підшву (6) плоскою поверхню заготовки. Підніміть пилу поки диск (12) не буде розташований на потрібній глибині різання (а).
- Затягніть фіксуючий гвинт (4).

5.2 Кутовий упор (Мал. 4/5)

- Встановіть стандартний кут 90° між підшвою (6) і пильним диском. Ви можете змінювати цей кут для кутових різів.
- Відпустіть фіксуючий важіль кута різку (7) на передній частині підшви.

- Тепер ви можете налаштувати кут різання близько 45°. При цьому стежте за показником на шкалі кута (9).
- Затягніть фіксатор (7).

5.3 Відведення пилю і стружки (Мал 6)

- Під'єднайте пиросос до роз'єму пилеви-ведення (14) пилю (пиросос не включений в комплект поставки). Завдяки цьому ви досягнете оптимального відсмоктування пилю від заготовки. Переваги: ви бережете як сам прилад, так і своє власне здоров'я. Крім того, ваша робоча зона залишається чистою та безпечною.
- Важливо! Пиросос, який ви використовуєте для роботи, повинен відповідати матеріалу заготовки.
- Перевірте всі з'єднання.

5.4 Паралельний упор (Мал. 7/8)

- Паралельний упор (16) дозволяє робити паралельні різи.
- Послабте гвинт упору (8) на підшві (6).
- Для монтажу вставте упор (16) у напрямляючу (b) на підшві (6) (див. Мал.7)
- Виставте тепер задану відстань і знову затягніть до відказу стопорний гвинт (8).
- Використання паралельного упора: виставте паралельний упор (16) в заданому місці на краю заготовки і починайте процес пиляння.

⚠ Важливо! Робіть пробні різи.

6. Експлуатація

6.1 Робота з циркулярною пилюю

- Завжди міцно тримайте пилю.
- Відкидний кожух (19) відходить назад автоматично при розрізі заготовки.
- Не використовуйте силу!
- Дискову пилю подавайте вперед пегко та рівномірно.
- Відходи деревини повинні знаходитися з правого боку дискової пилю, щоби широка частина підшви прилягала до всієї поверхні.
- Якщо ви пиляєте за попередньо позначеною лінією, то ведіть дискову пилю вздовж відповідного запилю.
- Перед обробкою малих заготовок з дерева міцно фіксуйте їх. Ніколи не утримуйте заготовки руками.

- Використовуйте захисні окуляри.
- Не застосовуйте несправних дисків та дисків зі щілинами та тріщинами.
- Не застосовуйте фланців/гайок з фланцями, отвір яких більший або менший за отвори пильного диску.
- Не можна пригальмовувати полотно пилю рукою або за допомогою бокового притискання пильного диску.
- Відкидний кожух не повинен заклинювати та після закінчення технологічного проходу знову повинен повернутись у початкове положення.
- Перед застосуванням дискової пилю слід перевірити функціонування відкидного кожуха, обов'язково витягнувши перед цим мережевий штекер з розетки.
- Ви можете під'єднати системи пилеви-ведення до роз'єму (14). Переконайтесь у надійному з'єднанні.
- Під час пиляння рухомий відкидний кожух не повинен заклинювати у основному захисному кожусі.

⚠ Увага! Перед початком будь-яких робіт з дисковою пилюю завжди витягайте мережевий штекер!

6.2 Використання циркулярної пилю

- Налаштуйте глибину різку, кут різку і паралельний упор (див. 5.1, 5.2 і 5.4).
- Переконайтесь, що не натиснутий перемикач ВКЛ/ВИКЛ (2). Тільки після цього під'єднайте кабель живлення до розетки.
- Не включайте пилю, доки не встановлений пильний диск.
- Рівномірно розміщуйте підшву пилю на оброблюваній заготовці. Пильний диск не повинен доторкатися до заготовки.
- Міцно тримайте циркулярну пилю двома руками.

6.3 Перемикач ВКЛ/ВИКЛ (Мал. 9)

Включення:

Одночасно натисніть стопорну кнопку (3) і перемикач ВКЛ/ВИКЛ (2)

- Дайте пильному диску набрати максимальну швидкість. Лише після цього повільно подавайте диск вздовж лінії різання. При цьому трохи притискайте диск.

Для виключення:

Відпустіть кнопку (3) і перемикач ВКЛ/ВИКЛ (2)

- При відпусканні рукоятки прилад автоматично вимикається, що унеможливує його несподіваного включення.
- Звертайте увагу на те, щоб під час роботи вентиляційні отвори не були закриті або закупорені.
- Після вимикання не гальмуйте полотно пили шляхом бокового натискання на нього.
- Важливо! Не кладіть пилу доки не зупиниться пильний диск.

6.4 Заміна пильного диску (Мал. 11-12)

⚠ Перед заміною диску відключіть пилу від мережі живлення!

Використовуйте пильні диски того ж типу, як і диск, який поставляється в комплекті з пилою.

Для заміни пильного диску використовуйте ключ (13).

- Натисніть на фіксатор шпинделю (11).
- Відкрутіть гвинт пильного диску (17) ключем (13).
- Віддвиньте і зафіксуйте рухомий кожух (19) за допомогою його важеля (20).
- Зніміть затискний фланець (18) і диск (12).
- Циркулярна пила поставляється з двома тримачами диску (22+23) для пильних дисків з внутрішнім отвором 16 мм і 30 мм.

- Для дисків з отвором 16 мм використовуйте тримач (22)
- Для дисків з отвором 30 мм використовуйте тримач (23)
- Очистіть фланець і встановіть новий пильний диск. Зверніть увагу на напрям обертання диску (показаний стрілочкою на кожусі і на диску)!
- Затягніть гвинт фіксації диску (17) і перевірте вільність обертання диску

7. Заміна кабелю живлення

Якщо кабель живлення пошкоджено, його потрібно замінити у сервісному центрі чи кваліфікованим спеціалістом для запобігання небезпеки.

8. Чистка, обслуговування і замовлення запчастин

Перед початком всіх робіт по чистці від'єднайте мережевий штекер приладу від мережі.

8.1 Чистка

- Захисні пристосування, шліци для доступу повітря і корпус двигуна мають бути максимально чистими. Прилад протирайте чистою ганчіркою чи продувайте стисненим повітрям з невеликим тиском.
- Рекомендуємо чистити прилад зразу ж після кожного використання.
- Регулярно протирайте прилад вологою ганчіркою з невеликою кількістю мила. Не використовуйте очищуючі засоби чи розчинники, вони можуть пошкодити пластикові частини приладу. Слідкуйте за тим, щоб в середину приладу не потрапила вода. Потрапляння води в електроінструменти підвищує вірогідність електричного удару.

8.2 Вугільні щітки

Якщо виникає занадто багато іскр, потрібно щоб щітки перевірів електрик. **Небезпека!** Замінити вугільні щітки дозволяється лише електрику.

8.3 Обслуговування

В середині приладу частини, що потребують технічного обслуговування, відсутні.

8.4 Замовлення запчастин

Замовити запчастини ви можете на сайті www.einhell.ua, зайшовши до розділу замовлення запчастин і виконуючи інструкцію даного розділу, або звернувшись до офіційного сервіс-центру.

9. Утилізація і переробка

Прилад знаходиться в упаковці, яка служить для запобігання пошкодженню при транспортуванні. Ця упаковка є сировиною і тому може бути застосована повторно або може бути знову повернута в сировинний кругообіг. Прилад і супутні товари до нього складаються з різних матеріалів, як наприклад, із металу і пластмас. Несправні деталі віддайте на утилізацію спеціального сміття. Проконсультуйтеся в спеціалізованому магазині.

10. Зберігання

Зберігайте прилад та комплектуючі в недоступному для дітей темному та сухому приміщенні без мінусових температур. Оптимальна температура зберігання - від 5 до 30°C. Зберігайте електроінструмент в оригінальному опакуванні.



Konformitätserklärung

- D** erklårt folgende Konformität gemäß EU-Richtlinie und Normen für Artikel
- GB** explains the following conformity according to EU directives and norms for the following product
- F** déclare la conformité suivante selon la directive CE et les normes concernant l'article
- I** dichiara la seguente conformità secondo la direttiva UE e le norme per l'articolo
- NL** verklaart de volgende overeenstemming conform EU richtlijn en normen voor het product
- E** declara la siguiente conformidad a tenor de la directiva y normas de la UE para el artículo
- P** declara a seguinte conformidade, de acordo com as diretiva CE e normas para o artigo
- DK** attesterer følgende overensstemmelse i medfør af EU-direktiv samt standarder for artikel
- S** förklarar följande överensstämmelse enl. EU-direktiv och standarder för artikeln
- FIN** vakuuttaa, että tuote täyttää EU-direktiivin ja standardien vaatimukset
- EE** tõendab toote vastavust EL direktiivile ja standarditele
- CZ** vydává následující prohlášení o shodě podle směrnice EU a norem pro výrobek
- SLO** potrjuje sledečo skladnost s smernico EU in standardi za izdelek
- SK** vydáva nasledujúce prehlásenie o zhode podľa smernice EÚ a noriem pre výrobok
- H** a cikkekhez az EU-irányvonal és Normák szerint a következő konformitást jelenti ki
- PL** deklaruje zgodność wymienionego ponizej artykułu z następującymi normami na podstawie dyrektywy WE.
- BG** декларира съответното съответствие съгласно Директива на ЕС и норми за артикул
- LV** paskaidro šādu atbilstību ES direktīvai un standartiem
- LT** apibūdina šį atitikimą EU reikalavimams ir prekės normoms
- RO** declară următoarea conformitate conform directivei UE și normelor pentru articolul
- GR** δηλώνει την ακόλουθη συμμόρφωση σύμφωνα με την Οδηγία ΕΚ και τα πρότυπα για το προϊόν
- HR** potvrđuje sljedeću usklađenost prema smjernicama EU i normama za artikl
- BIH** potvrđuje sljedeću usklađenost prema smjernicama EU i normama za artikl
- RS** potvrđuje sledeću usklađenost prema smernicama EZ i normama za artikal
- RUS** следующим удостоверяется, что следующие продукты соответствуют директивам и нормам ЕС
- UKR** проголошує про зазначену нижче відповідність виробу директивам та стандартам ЄС на виріб
- MK** ja izjavува следната сообрзност согласно EУ-директивата и нормите за артикли
- TR** Ürünü ile ilgili AB direktifleri ve normları gereğince aşağıda açıklanan uygunluğu belirtir
- N** erklærer følgende samsvar i henhold til EU-direktivet og standarder for artikkel
- IS** Lýsir uppfyllingu EU-reglna og annarra staðla vöru

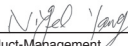
Handkreissäge TC-CS 1250 (Einhell)

- | | |
|---|---|
| <input type="checkbox"/> 2014/28/EU | <input checked="" type="checkbox"/> 2006/42/EC |
| <input type="checkbox"/> 2005/32/EC_2009/125/EC | <input type="checkbox"/> Annex IV |
| <input type="checkbox"/> 2014/35/EU | Notified Body: |
| <input type="checkbox"/> 2006/28/EC | Notified Body No.: |
| <input checked="" type="checkbox"/> 2014/30/EU | Reg. No.: |
| <input type="checkbox"/> 2014/32/EU | <input type="checkbox"/> 2000/14/EC_2005/88/EC |
| <input type="checkbox"/> 2014/53/EC | <input type="checkbox"/> Annex V |
| <input type="checkbox"/> 2014/68/EU | <input type="checkbox"/> Annex VI |
| <input type="checkbox"/> 90/396/EC_2009/142/EC | Noise: measured L_{WA} = dB (A); guaranteed L_{WA} = dB (A) |
| <input type="checkbox"/> 89/686/EC_96/58/EC | P = KW; L/O = cm |
| <input checked="" type="checkbox"/> 2011/65/EU | Notified Body: |
| | <input type="checkbox"/> 2004/26/EC |
| | Emission No.: |

Standard references: EN 62841-1; EN 62841-2-5;
EN 55014-1; EN 55014-2; EN 61000-3-2; EN 61000-3-11

Landau/Isar, den 06.07.2020


Weichselgartner/General-Manager


Yang/Product-Management

First CE: 19
Art.-No.: 43.310.40 I.-No.: 11019
Subject to change without notice

Archive-File/Record: NAPR016359
Documents registrar: Christoph Egginger
Wiesenweg 22, D-94405 Landau/Isar



EH 07/2020 (02)



ОФИЦИАЛЬНЫЙ ДИЛЕР В УКРАИНЕ:

storgom.ua

ГРАФИК РАБОТЫ:

Пн. – Пт.: с 8:30 по 18:30

Сб.: с 09:00 по 16:00

Вс.: с 10:00 по 16:00

КОНТАКТЫ:

+38 (044) 360-46-77

+38 (066) 77-395-77

+38 (097) 77-236-77

+38 (093) 360-46-77

Детальное описание товара:

<https://storgom.ua/product/pila-cirkulyarnaya-einhell-tc-cs-1250-4331040.html>

Другие товары: <https://storgom.ua/setevye-diskovye-pily.html>